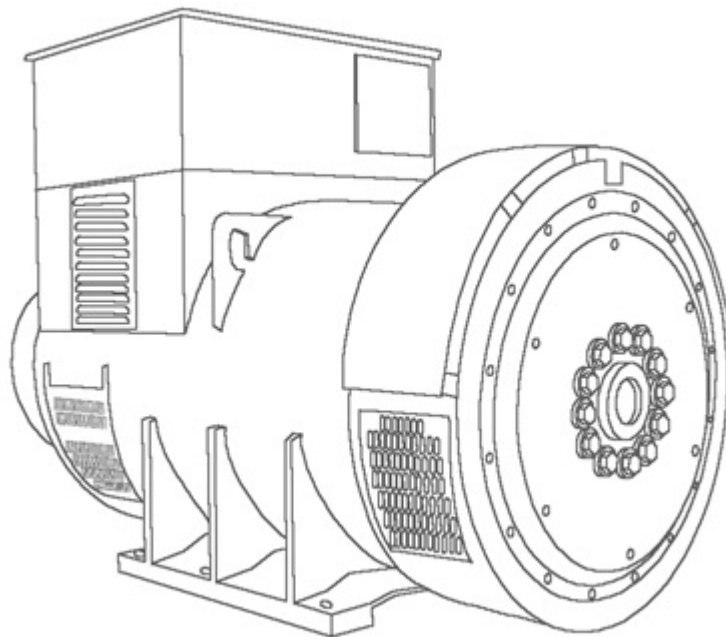


**STAMFORD®**

Alternateurs P6

# MANUEL D'UTILISATION





# Table des matières

---

1. AVANT-PROPOS .....	1
2. MESURES DE SÉCURITÉ .....	3
3. NORMES ET DIRECTIVES DE SÉCURITÉ .....	9
4. PRÉSENTATION.....	15
5. APPLICATIONS AVEC UN ALTERNATEUR.....	19
6. INSTALLATION DANS LE GROUPE ÉLECTROGÈNE.....	25
7. ENTRETIEN ET MAINTENANCE .....	35
8. IDENTIFICATION DES PIÈCES .....	55
9. DONNÉES TECHNIQUES .....	59
10. PIÈCES DE RECHANGE ET SERVICE APRÈS-VENTE .....	61
11. MISE AU REBUT APRÈS FIN DE VIE .....	63

-

---

Page laissée vide intentionnellement.

# 1 Avant-propos

---

## 1.1 Le manuel

Le présent manuel contient des conseils et des instructions pour l'installation et la maintenance du groupe électrogène. Le présent manuel ne contient pas d'instructions relatives à l'entretien et la maintenance de l'alternateur. Contacter le service Clientèle de CGT pour de plus amples informations.

Avant d'utiliser le groupe électrogène, lire le présent manuel et s'assurer que tout le personnel travaillant avec cet équipement a bien accès à ce manuel et à toute la documentation complémentaire fournie avec ce dernier. Toute mauvaise utilisation, le non-respect des instructions et l'utilisation de pièces non approuvées peuvent conduire à l'annulation de la garantie du produit et éventuellement à des accidents.

Le présent manuel est un élément essentiel du groupe électrogène. Vérifier que celui-ci est bien à la disposition de tous les utilisateurs tout au long de la durée de vie du groupe électrogène.

Ce manuel est destiné aux électriciens, mécaniciens et autres ingénieurs qualifiés et dotés au préalable de connaissances et d'une bonne expérience des génératrices de ce type. En cas de doute, demander conseil à une personne experte dans ce domaine ou contacter la filiale Cummins Generator Technologies de votre pays.

### **REMARQUE**

**Les informations contenues dans ce manuel étaient correctes au moment de la mise sous presse. Cependant, des modifications ont très bien pu être opérées dans le cadre de notre politique d'amélioration continue des produits et des documentations. Consulter [www.stamford-avk.com](http://www.stamford-avk.com) pour connaître les dernières modifications à ce sujet.**

-

---

Page laissée vide intentionnellement.

## 2 Mesures de sécurité


---

### 2.1 Informations et remarques de sécurité du présent manuel

Dans le présent manuel, on utilise des panneaux de danger, d'avertissement et de précaution afin de décrire les sources de dangers, les conséquences qu'elles impliquent et la question Comment éviter les blessures ? Les panneaux de remarques mettent l'accent sur les instructions importantes et les points critiques.

 <b>DANGER</b>
Danger indique une situation dangereuse qui, se elle n'est pas évitée, <b>IMPLIQUERA</b> des blessures graves ou mortelles.

 <b>AVERTISSEMENT</b>
Avertissement indique une situation dangereuse qui, si elle n'est pas évitée, <b>POURRAIT</b> impliquer des blessures graves ou mortelles.

 <b>ATTENTION</b>
Attention indique une situation dangereuse qui, si elle n'est pas évitée, <b>POURRAIT</b> impliquer des blessures minimales ou graves.

<b>REMARQUE</b>
Remarque fait référence à une méthode ou une pratique qui peut engendrer des dommages sur le produit ou attire l'attention sur des informations ou des explications supplémentaires.

### 2.2 Orientation générale

<b>REMARQUE</b>
Ces précautions de sécurité correspondent à une aide d'orientation générale et vient compléter vos propres procédures de sécurité et autres lois et normes applicables en la matière.

### 2.3 Connaissances exigées pour le personnel

L'entretien et la maintenance ne doivent être effectués que par des ingénieurs qualifiés et expérimentés qui sont familiarisés avec ces procédures et le matériel.

### 2.4 Évaluation des risques

Une évaluation des risques a été réalisée sur ce produit par Cummins. Cependant, une évaluation séparée des risques doit être réalisée par l'utilisateur/l'entreprise exploitante pour établir les risques encourus par le personnel. Tous les utilisateurs concernés doivent être entraînés aux risques identifiés. L'accès à la station génératrice/au groupe électrogène doit être restreint pendant le fonctionnement aux personnes entraînées à ce type de risques.

---

## 2.5 PPE (Personal Protective Equipment ou équipement de protection personnelle)

Toute personne utilisant, procédant à l'entretien ou à la maintenance, travaillant sur ou avec une génératrice ou un groupe électrogène doit porter un équipement de protection personnelle adaptée (PPE).

Il est recommandé d'utiliser des PPE comportant :

- une protection des oreilles et des yeux
- une protection de la tête et du visage
- des chaussures de sécurité
- une salopette protégeant les avant-bras et les jambes

Vérifier que toutes les personnes connaissent parfaitement les procédures à suivre en cas d'urgence et en cas d'accident.

## 2.6 Nuisances sonores

### AVERTISSEMENT

#### Nuisances sonores

**Des nuisances sonores peuvent provenir de l'alternateur et causer des blessures graves et permanents de l'audition.**

**Afin de prévenir toute blessure, porter un équipement de protection personnelle approprié.**

Le niveau légal des nuisances pondérées maximum A peut atteindre 109 dB(A). Contacter le fournisseur du matériel pour de plus amples informations sur les applications spécifiques.

## 2.7 Matériel électrique

### DANGER

#### Conducteurs électriques sous tension

**Des conducteurs électriques sous tension peuvent engendrer des blessures graves ou mortelles par électrocutions et brûlures.**

**Pour prévenir toute blessure et avant d'enlever les carters des conducteurs électriques, isoler le groupe électrogène de toute source de courant, enlever les accus ou batteries et utiliser les procédures de sécurité de verrouillage et de mise en garde.**

Tout matériel électrique peut être dangereux s'il n'est pas utilisé correctement. Toujours installer, procéder à l'entretien et à la maintenance du groupe en respectant les instructions du présent manuel. Les travaux nécessitant un accès aux éléments conducteurs doivent respecter toutes les procédures de sécurité électrique d'application locale et nationale en matière de tensions électriques utilisées et toute réglementation spécifique sur site. Toujours utiliser des pièces de rechange de la marque d'origine.



## 2.8 Verrouillage / Étiquetage

### AVERTISSEMENT

Source énergétique rebranchée

Une reconnexion involontaire des sources de courant lors des travaux d'entretien et de maintenance peut engendrer des blessures graves ou mortelles par électrocutions, brûlures, écrasement, gravité ou piègeage.

Afin d'éviter toute blessure et avant de commencer tout travail d'entretien ou de maintenance, utiliser les procédures de sécurité de verrouillage/d'étiquetage pour garder le groupe électrogène isolé de toute source de courant. Ne pas défaire ou contourner les procédures de sécurité de verrouillage/d'étiquetage.

## 2.9 Levage

### DANGER

Chute de pièces mécaniques

La chute de pièces mécaniques peut engendrer des blessures graves ou mortelles en cas d'impact, d'écrasement, de gravité ou de piège.

Afin de prévenir toute blessure et avant levage :

- Contrôle la capacité, les conditions et les fixations de l'équipement de levage (palans, grues ou chandelles, y compris l'ancrage, les fixations et la console de l'équipement).
- Contrôle la capacité, les conditions et les fixations des accessoires de levage (crochets, cordage, manilles et boulons à œillets pour attacher la charge à l'équipement de levage).
- Contrôle la capacité, les conditions et les fixations des fixations de levage sur la charge.
- Contrôler la masse, l'intégralité et la stabilité de la charge, par ex. un centre de gravité mal équilibré ou changeant.

### AVERTISSEMENT

Chute de pièces mécaniques

La chute de pièces mécaniques peut engendrer des blessures graves ou mortelles en cas d'impact, l'impact, de broyage, de séparation ou de piègeage.

Afin de prévenir toute blessure et avant levage de l'alternateur :

- Ne pas lever la génératrice complète par les fixations de levage de l'alternateur.
- Garder l'alternateur à l'horizontale pendant le levage.
- Monter les fixations de transport de l'EM et de l'ENM sur les alternateurs à palier simple pour garder le rotor principal dans la carcasse.

Ne pas enlever l'étiquette de levage apposée sur un des points de levage.

## 2.10 Zones de fonctionnement du groupe électrogène

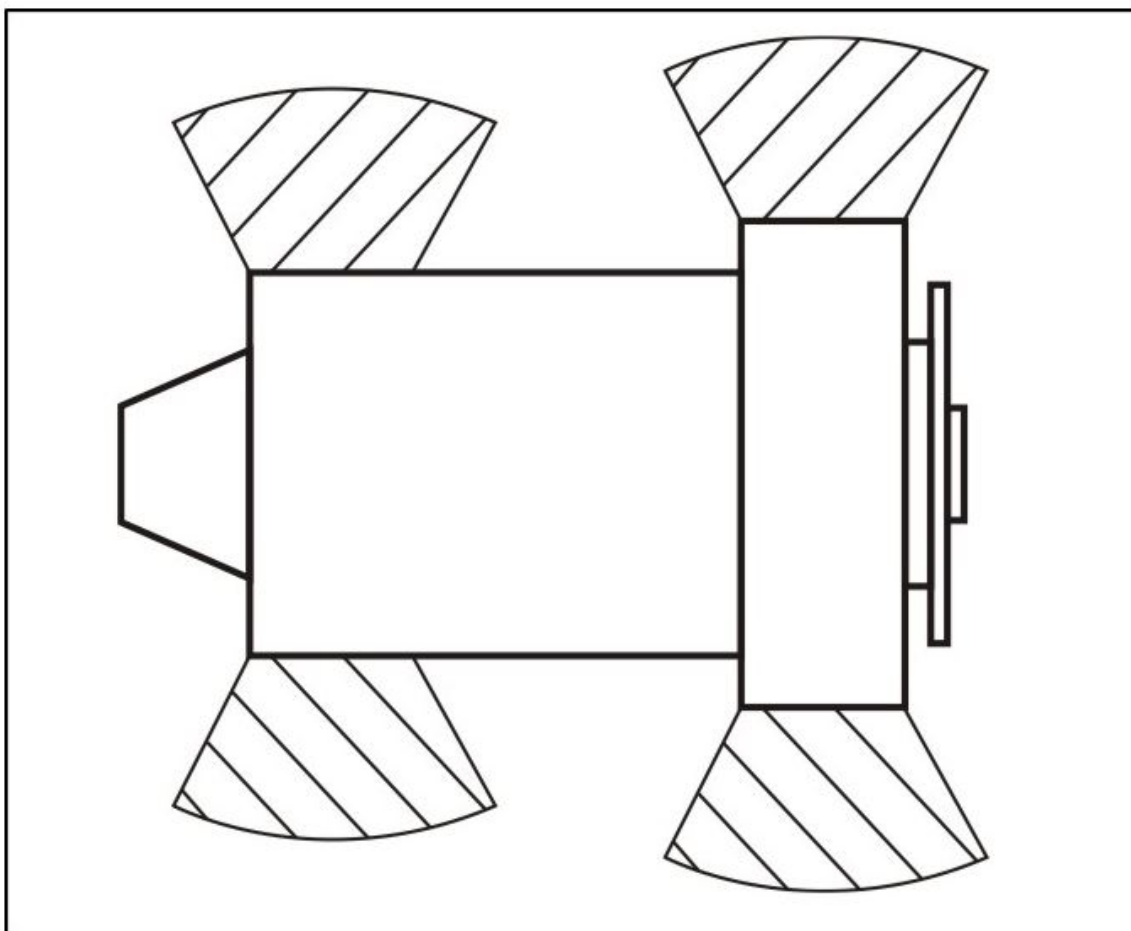
### AVERTISSEMENT

#### Éjection de débris

L'éjection de débris lors d'une panne grave peut engendrer des blessures graves ou mortelles par impact, écrasement ou coupure.

Afin de prévenir toute blessure :

- Se tenir loin des entrées et sorties d'air lorsque l'alternateur est en marche.
- Ne pas placer de commande de l'opérateur près des sorties et arrivées d'air.
- Ne pas provoquer de surchauffe de l'alternateur en le faisant tourner en dehors des paramètres indiqués sur la plaque signalétique.
- Ne pas surcharger l'alternateur.
- Ne pas faire tourner l'alternateur en cas de vibrations excessives.
- Ne pas synchroniser les alternateurs en parallèle en dehors des paramètres spécifiés.



Toujours porter des protections adaptées en cas de travaux dans des zones écloses ou directement reliées avec la sortie l'entrée d'air.

Vérifier que ces points ont bien été pris en compte dans l'évaluation des risques.

## 2.11 Étiquette d'avertissement des dangers

⚠ AVERTISSEMENT
<p><b>Dépose des protections de sécurité</b> On s'expose à un risque de blessures graves ou mortelles lorsque l'on enlève les protections de sécurité.</p> <p>Afin de prévenir toute blessure :</p> <ul style="list-style-type: none"><li>• Apposer les panneaux de sécurité aux endroits indiqués au dos de la feuille du panneau fournie.</li><li>• Respecter les instructions des panneaux de sécurité.</li><li>• Se reporter au manuel de l'entretien avant de déposer les carters.</li></ul>

Le fabricant du groupe électrogène est responsable de la mise en place des étiquettes d'avertissement sur les risques auto-adhésives fournies avec le groupe électrogène.

Remplacer les étiquettes manquantes, endommagées ou peintes.



-

---

Page laissée vide intentionnellement.

### **3 Normes et directives de sécurité**



---

Les alternateurs STAMFORD respectent les directives européennes de sécurité applicables, de même que les normes nationales et internationales concernant les alternateurs. Les alternateurs doivent être utilisés dans les limites stipulées dans les normes concernées et en respectant la fourchette des paramètres indiqués sur la plaque signalétique.

Les alternateurs respectent les exigences de toutes les grandes sociétés de classification marine.



### 3.1 Directive sur les basses tensions : Déclaration de conformité

TABLEAU 1. DIRECTIVE SUR LES BASSES TENSIONS : DÉCLARATION DE CONFORMITÉ


<b>2006/95/EC LOW VOLTAGE DIRECTIVE</b> <b>DECLARATION OF CONFORMITY</b>		
Ce groupe électrogène c.a. de électronique a été conçu pour une intégration au sein d'un groupe électrogène et pour remplir toutes les conditions concernées des directives européennes suivantes une fois installé conf. aux instructions d'installation indiquées dans la documentation du produit :		
<b>2006/95/CE</b> <b>2004/108/CE</b>	<b>Directive basses tensions</b> <b>La directive de compatibilité électromagnétique (EMC)</b>	
et que les normes et/ou les spécifications techniques en réf. ci-dessous ont bien été appliquées :		
<b>EN 61000-6-2:2005</b> <b>EN 61000-6-4:2007+A1:2011</b> <b>EN ISO 12100:2010</b> <b>EN 60034-1:2010</b> <b>BS ISO 8528-3:2005</b> <b>BS 5000-3:2006</b>	<b>Compatibilité électromagnétique (CEM) - Normes génériques - Partie 6-2 : Immunité dans les environnements industriels</b> <b>Compatibilité électromagnétique (CEM) - Normes génériques - Partie 6-4 : Normes sur les émissions dans les environnements industriels</b> <b>Sécurité des machines - principes généraux sur la conception - évaluation et réduction des risques</b> <b>Machines éclectiques rotatives - Partie 1 : Valeur nominales et performances</b> <b>Moteurs alternatifs à combustion interne entraînés par des groupes électrogènes à courant alternatif Partie 3 : Génératrices à courant alternatif pour groupe électrogène</b> <b>Machines électriques tournantes de types particuliers ou pour d'applications particulières Partie 3 - Génératrices à entraîner par des moteurs alternatifs à combustion interne - Conditions exigées pour résister aux vibrations</b>	
Le nom et l'adresse du représentant agréé, autorisé à compiler la documentation technique concernée est le Company Secretary, Cummins Generator Technologies Limited, 49/51 Gresham Road, Staines, Middlesex, TW18 2BD, U.K.		
<b>Date : 1<sup>er</sup> février 2014</b>    <b>Signé :</b>	<b>Nom, titre et adresse :</b> <b>Kevan J Simon</b> <b>Global Technical and Quality Director</b> <b>Cummins Generator Technologies</b> <b>Fountain Court</b> <b>Lynch Wood</b> <b>Peterborough, Royaume-Uni</b> <b>PE2 6FZ</b>	
Description		Numéro de série
<small>Enregistré en Angleterre sous le numéro 441273.</small> <small>Cummins Generator Technologies Ltd. Bureau d'enregistrement : Barnack Road, Stamford, Lincolnshire PE9 2NB, Angleterre.</small>		
<small>REF SCHÉMAS 450-16383-D</small>		

## 3.2 Directive sur les machines : Déclaration d'incorporation

TABLEAU 2. DIRECTIVE SUR LES MACHINES : DÉCLARATION D'INCORPORATION - FEUILLE 1

<b>2006/42/EC MACHINERY DIRECTIVE</b> <b>DECLARATION OF INCORPORATION</b> <b>OF PARTLY COMPLETED MACHINERY</b>		
<p>Fonction : Génératrices a.c. de synchronisation conçues pour une intégration dans les groupes électrogènes électriques.</p>		
<p>Machines partiellement complétées avec cette déclaration :</p> <ul style="list-style-type: none"> <li>• Conçues et conçues seulement comme composant non fonctionnel à incorporer dans une machine nécessitant un complément.</li> <li>• Conçues pour répondre aux exigences des directives européennes suivantes dans la mesure leur niveau de construction l'y autorise :            2004/108/CE Directive sur la compatibilité électromagnétique (ECM)            Directive 2006/95/CE basse tension</li> <li>• Ne doit pas être mis en service sans le signe de compatibilité européenne ("CE") tant que la machine finale dans laquelle elle doit être intégrée ait été déclarée en conformité avec cette directive européenne Directive et avec toutes les autres directives européennes applicables.</li> <li>• a été conçu et construit pour répondre aux principales exigences de santé et de sécurité de la directive européenne sur les machines 2006/42/CE indiquées dans la feuille 2 de la déclaration.</li> </ul> <p>La documentation technique concerné est compilée conf. aux conditions de la partie B de l'annexe VII de la directive sur les machines. Toutes les informations sur la machine en partie complétée seront fournies, par écrit, dans une demande motivée par les autorités nationales concernées au représentant agréé. Le nom est l'adresse du représentant agréé, autorisé à compiler la documentation technique concernée est le Company Secretary, Cummins Generator Technologies Limited, 49/51 Gresham Road, Staines, Middlesex, TW18 2BD, U.K.</p> <p>Le procurateur du fabricant sousigné :</p>		
<p>Date : 1<sup>er</sup> février 2014</p> 	<p>Nom, titre et adresse :</p> <p><b>Kevan J Simon</b>  <b>Global Technical and Quality Director</b>  <b>Cummins Generator Technologies</b>  <b>Fountain Court</b>  <b>Lynch Wood</b>  <b>Peterborough, Royaume-Uni</b>  <b>PE2 6FZ</b></p>	
<p>Signé :</p>		
Description	Numéro de série	
<p><small>Enregistré en Angleterre sous le numéro 441273.</small></p> <p><small>Cummins Generator Technologies Ltd. Bureau d'enregistrement : Barnack Road, Stamford, Lincolnshire PE9 2NB, Angleterre.</small></p>		
<p><small>REF SCHÉMAS 450-16388-D</small></p>		

**TABLEAU 3. DIRECTIVE SUR LES MACHINES : DÉCLARATION D'INCORPORATION  
- FEUILLE 2**

<b>2006/42/EC MACHINERY DIRECTIVE</b> <b>DECLARATION OF INCORPORATION</b> <b>OF PARTLY COMPLETED MACHINERY</b> 	
<b>PRINCIPALES CONDITIONS SUR LA SANTÉ ET LA SÉCURITÉ SUR LA CONCEPTION ET LA CONSTRUCTION DE LA MACHINE PARTIELLEMENT FABRIQUÉE</b>	
<p><b>1.1 Remarques générales</b></p> <ul style="list-style-type: none"> <li>• 1.1.2 : Principes d'intégration sûre</li> <li>• 1.1.3 : Matériaux et produits</li> <li>• 1.1.5 : Conception de la machine pour faciliter sa manipulation</li> </ul> <p><b>1.3 Protection contre les dangers mécaniques</b></p> <ul style="list-style-type: none"> <li>• 1.3.1 : Risque de perte de la stabilité</li> <li>• 1.3.2 : Risque de cassure pendant le service</li> <li>• 1.3.3 : Risques liés à une panne ou à des objets projetés</li> <li>• 1.3.4 : Risques en cas de surfaces, bords et angles</li> <li>• 1.3.7 : Risques en cas de pièces en mouvement</li> <li>• 1.3.8.1 : Pièces de transmission en mouvement</li> </ul> <p><b>1.4 Carters *</b></p> <ul style="list-style-type: none"> <li>• 1.4.1 : Carters – Conditins générales *</li> <li>• 1.4.2.1 : Carters fixes *</li> </ul> <p><b>1.5 Autres dangers</b></p> <ul style="list-style-type: none"> <li>• 1.5.2 : Électricité statique</li> <li>• 1.5.3 : Alimentation autre qu'électrique</li> <li>• 1.5.4 : Erreurs de raccordements</li> <li>• 1.5.6 : Incendie</li> <li>• 1.5.13 : Émissions de substances et matériaux dangereux</li> </ul> <p><b>1.7 Informations</b></p> <ul style="list-style-type: none"> <li>• 1.7.1 : Informations et avertissements sur les machines</li> <li>• 1.7.4 : Instructions</li> </ul>	<p><b>LÉGENDE</b></p> <ol style="list-style-type: none"> <li>1. Les principales exigences de santé et de sécurité non indiquées ne sont pas considérées comme applicables pour cette machine en partie fabriquée mais doivent être remplies par les assembleurs de la machine.</li> <li>2. Les principales exigences de santé et de sécurité non indiquées ne sont pas considérées comme applicables pour cette machine en partie fabriquée mais doivent être remplies par les assembleurs de la machine dans la mesure du possible en matière d'exigences de fabrication des assembleurs de machines, les informations contenues dans les instructions d'assemblage et les bulletins Cummins.</li> <li>3. * Il est possible que des clients aient besoin de la machine en partie assemblée sans ou sans certains carters. Dans ce cas, la section 1.4 Carters ne s'applique pas et l'assembleur de la machine est tenu de respecter les directives essentielles de santé et de sécurité pour les protections de la machine.</li> </ol>
<small>Enregistré en Angleterre sous le numéro 441273.</small>	
<small>Cummins Generator Technologies Ltd. Bureau d'enregistrement : Barnack Road, Stamford, Lincolnshire PE9 2NB, Angleterre.</small>	
<small>REF SCHÉMAS 450-16388-D</small>	



---

### 3.3 Informations supplémentaires sur la compatibilité CEM

Les alternateurs STAMFORD ont été conçus de sorte à répondre aux exigences des normes CEM sur les émissions et d'immunité dans les environnements industriels. Un équipement suppl. peut s'avérer nécessaire lorsque les groupes électrogènes sont installés dans des zones d'habitations, des zones commerciales ou en milieu industriel.

L'installation des arrangements 'terre/masse' nécessite le raccordement de la carcasse de l'alternateur à un conducteur de protection à la terre du site en utilisant une longueur de câble minimum.

Installation, maintenance et entretien doivent être effectués par un personnel suffisamment formé et entièrement informé des exigences stipulées dans les directives CE correspondantes.

#### **REMARQUE**

**Cummins Generator Technologies ne saurait être tenue responsable en matière de conformité CEM lorsque des pièces non autorisées et d'une autre marque que STAMFORD sont utilisées pour la maintenance et l'entretien.**

### 3.4 Informations supplémentaires sur la conformité CSA

Afin de répondre aux normes de la réglementation canadienne CSA (Canadian Standards Association), tous les câbles et composants doivent être ajustés à la tension nominale de l'alternateur indiquée sur la plaque signalétique.

-

---

Page laissée vide intentionnellement.

# 4 Présentation

## 4.1 Description générale

Les alternateurs P6 ont été conçus selon un design champ tournant sans brosse, ils sont disponibles en version 660V, 50Hz (1000 tr/min, 6 pôles et 1500 tr/min, 4 pôles) ou 60Hz (1200 tr/min, 6 pôles et 1800 tr/min, 4 pôles) et conçus pour répondre à la norme B.S. 5000 Partie 3 et aux autres normes internationales.

Les alternateurs P6 sont excités séparément là où une génératrice à aimant permanent (PMG) fournit la puissance d'excitation à un AVR MX341 ou MX321.

## 4.2 Désignation de l'alternateur

TABLEAU 4. FORMAT DE DÉSIGNATION DE L'ALTERNATEUR P6

Exemple :	P	6	-	L	V	I	6	3	4	G	2
	Modèle d'alternateur (P6)			Type d'alternateur (LV/MV/HV = tension basse/moyenne/élevée)		Application (I = industriel, M = marin)	Taille du châssis (6)	Excitation (3 = avec PMG, 4 = sans PMG)	Nombre de pôles	Longueur de noyau (A, B, C, ...)	Nombre de paliers (1 = ENM, 2 = EM & ENM)

## 4.3 Emplacement du numéro de série

Un numéro de série unique est gravé sur le haut de l'anneau final du châssis de l'EM.

## 4.4 Plaque constructeur

### AVERTISSEMENT


#### Éjection de débris

L'éjection de débris lors d'une panne grave peut engendrer des blessures graves ou mortelles par impact, écrasement ou coupure.

Afin de prévenir toute blessure :

- Se tenir loin des entrées et sorties d'air lorsque l'alternateur est en marche.
- Ne pas placer de commande de l'opérateur près des sorties et arrivées d'air.
- Ne pas provoquer de surchauffe de l'alternateur en le faisant tourner en dehors des paramètres indiqués sur la plaque signalétique.
- Ne pas surcharger l'alternateur.
- Ne pas faire tourner l'alternateur en cas de vibrations excessives.
- Ne pas synchroniser les alternateurs en parallèle en dehors des paramètres spécifiés.

L'étiquette de la plaque signalétique indiquent les paramètres de fonctionnement prévu pour l'alternateur.



SERIAL NUMBER		DUTY	
FRAME / CORE		EXCITATION VOLTAGE	
BASE/(PEAK) RATING kVA		EXCITATION CURRENT	
BASE/(PEAK) RATING kW		INSULATION CLASS	
AMPERES BR		AMBIENT TEMPERATURE	
(TL)		TEMPERATURE RISE	
FREQUENCY		THERMAL CLASSIFICATION	
RPM		ENCLOSURE	
VOLTAGE		STATOR WINDING	
PHASE		STATOR CONNECTION	
PF			
(BASE CONTINUOUS RATING kVA BR @ 125/40C)			
BS 5000, Part 3	IEC 60034-1	ISO 8528-3	

FIGURE 1. PLAQUE SIGNALÉTIQUE DES ALTERNATEURS C.A. GLOBAL STAMFORD

## 4.5 Authentification produit

L'hologramme anti-contrefaçon STAMFORD haute sécurité se trouve sur l'étiquette de suivi.

Vérifier que les points sont bien visibles autour du logo STAMFORD quand on observe l'hologramme sous plusieurs angles et que le mot "GENUINE" apparaît bien derrière le logo. Utiliser une lampe de poche pour voir ces caractéristiques de sécurité dans un ambiance de lumière tamisée. Vérifier que l'alternateur est bien d'origine en saisissant le code unique à 7 caractères de l'hologramme sous [www.stamford-avk.com/verify](http://www.stamford-avk.com/verify).

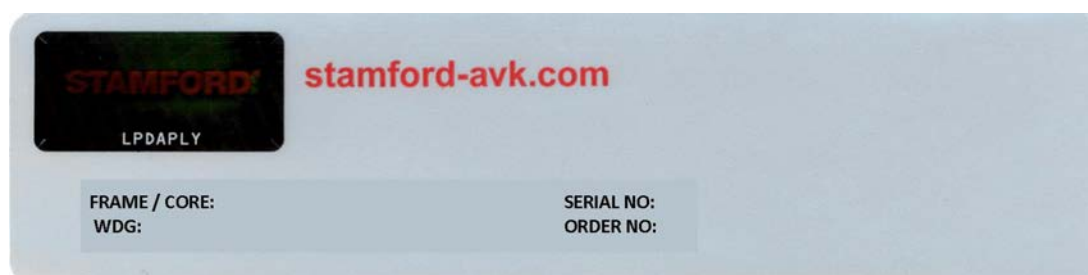


FIGURE 2. ÉTIQUETTE DE TRAÇABILITÉ



**FIGURE 3. POINTS VISIBLES SUR LES VUES SUPÉRIEURES ET INFÉRIEURES, GAUCHES ET DROITES DE L'HOLOGRAMME 3D**

-

---

Page laissée vide intentionnellement.

# 5 Applications avec un alternateur

## ⚠ AVERTISSEMENT

### Éjection de débris

L'éjection de débris lors d'une panne grave peut engendrer des blessures graves ou mortelles par impact, écrasement ou coupure.

Afin de prévenir toute blessure :

- Se tenir loin des entrées et sorties d'air lorsque l'alternateur est en marche.
- Ne pas placer de commande de l'opérateur près des sorties et arrivées d'air.
- Ne pas provoquer de surchauffe de l'alternateur en le faisant tourner en dehors des paramètres indiqués sur la plaque signalétique.
- Ne pas surcharger l'alternateur.
- Ne pas faire tourner l'alternateur en cas de vibrations excessives.
- Ne pas synchroniser les alternateurs en parallèle en dehors des paramètres spécifiés.

Il est de la responsabilité du client de s'assurer que l'alternateur choisi est bien adapté à l'application finale.

## 5.1 Environnement

Les alternateurs sont protégés selon la norme IP23 en standard. IP23 n'est pas une protection adaptée pour les applications en extérieur sans autres mesures supplémentaires.

Température ambiante	-15 °C à 40 °C (5 °F à 104 °F)
Humidité relative	< 70 %
Altitude	< 1000 m (3280 ft)

L'alternateur a été conçu pour les environnements indiqués dans le tableau. L'alternateur peut être utilisé en dehors de ces conditions s'il est réglé en conséquence : La plaque signalétique donnent des informations à ce sujet. Si l'environnement de fonctionnement a changé après achat, se renseigner auprès de l'usine pour une révision des valeurs nominales.

## 5.2 Débit d'air

TABLEAU 5. DÉBIT D'AIR MINIMUM ET CHUTE DE PRESSION MAXIMUM

Modèle d'alternateur et fréquence	50 Hz	60 Hz	Chute de pression maximum d'entrée à la sortie, en mm (po) de jauge d'eau
	Débit d'air minimum, en m <sup>3</sup> /s (ft <sup>3</sup> /min)		
P6	2.18 (4619)	2.63 (5573)	6 (0,25)

Vérifier que les entrées et les sorties d'air ne sont pas bouchées lorsque l'alternateur est en marche.

---

## 5.3 Contamination via l'air

Des contaminants tels que le sel, l'huile ou des fumées d'échappement, des produits chimiques, la poussière et le sable réduisent l'efficacité des isolations et peuvent la durée de vie des bobines. Utiliser des filtres et un compartiment pour protéger l'alternateur.

## 5.4 Filtres à air

Les filtres à air piègent les particules en suspension supérieures à 5 microns. Nettoyer et remplacer les filtres à intervalles réguliers, en fonction des conditions sur site. Contrôler les filtres fréquemment afin d'établir des intervalles d'entretien adéquats.

Les alternateurs dotés de filtres montés en usine sont réglés afin de tenir compte du débit nominal réduit de l'air de refroidissement. Si les filtres sont modernisés, la puissance nominale des alternateurs doit être réduite de 5 %.

Les filtres à air ne suppriment pas d'eau. Garder les filtres au sec en utilisant des protections supplémentaires. Des filtres humides accentuent les restrictions de flux d'air, au risque de provoquer une surchauffe de l'alternateur ce qui peut conduire à une anomalie prématurée de l'isolation.

## 5.5 Conditions humides

La capacité de l'air à transporter de l'eau dépend aussi de la température. Si la température de l'air tombe en dessous du seuil de saturation, de la rosée peut se condenser sur l'isolation des bobines et réduire leur résistance électrique. En conditions humides, des protections supplémentaires peuvent être nécessaires quand bien même l'alternateur serait monté dans un compartiment. Des radiateurs anti-condensation sont disponibles sur demande.

## 5.6 Chauffages anti-condensation



**Conducteurs électriques sous tension**

**Des conducteurs électriques sous tension peuvent engendrer des blessures graves ou mortelles par électrocutions et brûlures.**

**Pour prévenir toute blessure et avant d'enlever les carters des conducteurs électriques, isoler le groupe électrogène de toute source de courant, enlever les accus ou batteries et utiliser les procédures de sécurité de verrouillage et de mise en garde.**

Les radiateurs anti-condensation sont sous tension à partir d'une source séparée. Les radiateurs anti-condensation augmentent la température de l'air autour des bobines pour dissiper la condensation qui se forme en conditions humides lorsque l'alternateur n'est pas en service. Le meilleur moyen est de dynamiser les radiateurs automatiquement lorsque l'alternateur est à l'arrêt.

## 5.7 Compartiments

Monter un compartiment pour protéger l'alternateur des conditions environnementales difficiles. Vérifier que de l'air entrant dans l'alternateur a un débit adapté, sans humidité et sans contaminant et inférieur à la température ambiante maximum indiquée sur la plaque constructeur.



---

Vérifier que l'accès autour de l'alternateur est suffisant pour une maintenance en toute sécurité.

## 5.8 Vibrations

Les alternateurs sont conçus pour résister aux niveaux de vibrations rencontrés sur ces alternateurs conçus pour répondre aux normes ISO 8528-9 et BS 5000-3 (où ISO 8528 est utilisée pour répondre aux conditions de bande large et BS5000 se réfère à la fréquence prédominante de certaines vibrations sur les groupes électrogènes).

### REMARQUE

Si l'on dépasse une des spécifications indiquées plus haut, cela aura un effet négatif sur la durée de vie des paliers et des autres composants. Cela peut aussi annuler la garantie de l'alternateur.

### REMARQUE

Le bornier a été conçu de manière à prendre en charge les barres de bus montées ou les borniers, les transformateurs, les câbles de charge et les borniers auxiliaires. La masse additionnelle peut provoquer des vibrations excessives et conduire à une panne du bornier à enceinte ou du montage. Se reporter au manuel de l'installation pour brancher les câbles de la charge au bornier. Demander conseils à CGT avant de corriger toute masse additionnelle du bornier.

### 5.8.1 Définition de BS5000-3

Les alternateurs doivent être capables de résister de manière continue aux vibrations linéaires d'une amplitude de 0,25 mm entre 5 Hz et 8 Hz et des vitesses de 9,0 mm/s r.m.s. entre 8 Hz et 200 Hz, quand elles sont mesurées directement sur un point de la carcasse ou de la structure principale de la machine. Ces limites se réfèrent uniquement à la fréquence prédominante de vibrations à forme sinusoïdale complexe.

### 5.8.2 Définition de ISO 8528-9

ISO 8528-9 se réfère à la bande large de fréquences. La bande large est utilisée pour des applications entre 10 hertz et 1000 hertz. Le tableau ci-dessous montre un extrait de la norme ISO 8528-9 (Tableau C.1, valeur 1). Ce tableau simplifié donne la liste des limites de vibrations en kVA et de vitesse pour des opérations acceptables de conceptions des alternateurs standard.

### 5.8.3 Fréquences de vibrations

Les principales fréquences de vibrations produites par les alternateurs sont :

- sur les modèles 4 pôles, 1500 tr/min 25 Hz
- sur les modèles 4 pôles 1800 tr/min, 30 Hz

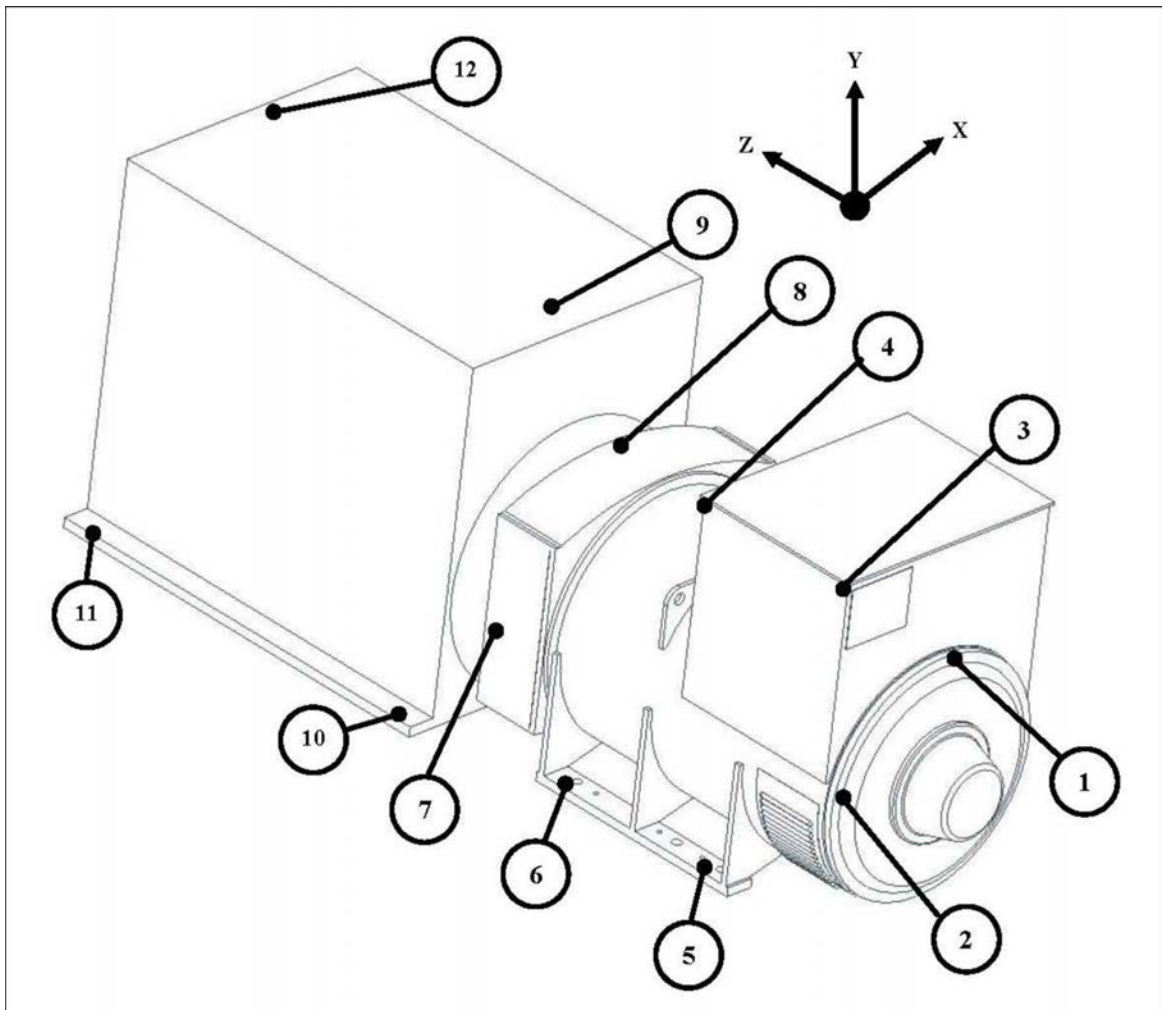
Les vibrations induites dans l'alternateur par le moteur sont complexes. Il est de la responsabilité du concepteur des groupes électrogènes de s'assurer que l'alignement et la rigidité de la plaque d'assise et des montages ne permettent pas un niveau de vibrations supérieur à BS5000 Partie 3 et à ISO 8528 Partie 9 Limites.

## 5.8.4 Limites de vibrations linéaires

Niveaux de vibrations linéaires mesurés sur les alternateurs P6				
Régime moteur tr/min (min <sup>-1</sup> )	Puissance de sortie S (kVA)	Vibrations Cylindrique r.m.s. (mm)	Vibrations Vitesse r.m.s. (mm/s)	Vibrations Accélération r.m.s. (mm/s <sup>2</sup> )
1300 ≤ tr/min ≤ 2000	250 < S	0,32	20	13
Cette largeur de bande est utilisée entre 10 Hz et 1000 Hz.				

## 5.8.5 Surveillance des vibrations linéaires

Nous conseillons d'utiliser un équipement d'analyse des vibrations pour mesurer les vibrations aux positions indiquées plus bas. Vérifier que les vibrations du groupe électrogène sont bien en dessous des limites indiquées dans les normes standard. Si les vibrations se situent au-dessus de ces limites, le constructeur du groupe électrogène doit procéder à une recherche de la source du problème et la supprimer. Au mieux, il faut, pour le constructeur du groupe électrogène, prendre les relevés d'origine en référence et, pour les utilisateurs, surveiller régulièrement les vibrations, conf. au calendrier d'entretien conseillé pour constater une tendance de détérioration.



---

## 5.8.6 Vibrations excessives

### AVERTISSEMENT

#### Éjection de débris

L'éjection de débris lors d'une panne grave peut engendrer des blessures graves ou mortelles par impact, écrasement ou coupure.

Afin de prévenir toute blessure :

- Se tenir loin des entrées et sorties d'air lorsque l'alternateur est en marche.
- Ne pas placer de commande de l'opérateur près des sorties et arrivées d'air.
- Ne pas provoquer de surchauffe de l'alternateur en le faisant tourner en dehors des paramètres indiqués sur la plaque signalétique.
- Ne pas surcharger l'alternateur.
- Ne pas faire tourner l'alternateur en cas de vibrations excessives.
- Ne pas synchroniser les alternateurs en parallèle en dehors des paramètres spécifiés.

Si les vibrations mesurées sur le groupe électrogène sont hors limites :

1. Le constructeur des groupes électrogènes doit changer de conception de groupes électrogènes afin de réduire les niveaux de vibrations autant que possible.
2. Contacter Cummins Generator Technologies afin d'évaluer l'impact sur les paliers et la durée de vie estimée des alternateurs.

## 5.9 Paliers

### 5.9.1 Paliers étanchéisés

Inspecter régulièrement les paliers scellés à vie selon le calendrier d'entretien recommandé. Contrôler tout signe d'usure, d'effritement ou tout autre signe de détérioration. Tout dommage au scellement, des fuites d'huile ou toute décoloration de la course de palier indique qu'il faut remplacer le palier.

### 5.9.2 Paliers re-graissables

Chaque corps de paliers est connecté à un embout de graissage externe via un tuyau de graissage. Une étiquette indique le type et la qualité de graisse requise et les intervalles de regraissage. La graisse recommandée est un composé synthétique haute spécification qui ne doit pas être mélangé avec de la graisse d'une spécification différente. Se reporter au chapitre d'entretien et de maintenance pour des instructions plus détaillées.

### 5.9.3 Durée de vie des paliers

Les facteurs qui réduisent la durée de vie des paliers et conduisent à des pannes des paliers comprennent :

- Conditions de fonctionnement et un environnement difficiles
- Pression causée par un décalage de l'alternateur
- Vibrations du moteur dépassant les limites indiquées dans BS 5000-3 et dans SO 8528-9
- Des longues périodes (y compris pendant le transport), où l'alternateur est stationnaire et sujet à des vibrations, peuvent causer une fausse usure de mer - plats sur les boules et des rainures sur les courses.

- 
- Des conditions très humides et mouillées qui causent de la corrosion et la détérioration de la graisse par émulsion.

## **5.9.4 Surveillance de l'état des paliers**

Nous conseillons aux utilisateurs de contrôler les conditions de fonctionnement des paliers à l'aide du matériel de surveillance des vibrations. Au mieux, prendre les lectures initiales comme référence et surveiller régulièrement les paliers afin de détecter une tendance de détérioration. Il sera ensuite possible de planifier un remplacement des paliers sur un alternateur approprié ou les intervalles d'entretien du moteur.

## **5.9.5 Espérance de vie des paliers**

Les fabricants de paliers reconnaissent que la durée de vie des paliers dépend de facteurs qu'ils ne peuvent contrôler. Plutôt que de se repérer à la durée de vie, des intervalles de remplacement pratiques se basent sur la durée de vie L10 d'un palier, le type de graisse utilisée et les recommandations des fabricants de paliers et de graisse.

Pour des applications générales, si la maintenance est effectuée correctement, si les niveaux de vibration ne dépassent pas les niveaux indiqués sous ISO 8528-9 et BS5000-3 et si la température ambiante ne dépasse pas les 50 °C, prévoir un remplacement des paliers toutes les 30 000 heures de service.

En cas de doute sur quel qu'aspect de la durée de vie sur les alternateurs STAMFORD, contacter le fournisseur d'alternateurs STAMFORD le plus proche ou une usine Stamford.

## **5.9.6 Applications de secours**

Faire tourner les alternateurs en mode de secours sans charge pendant 10 min au minimum chaque semaine. Pour les alternateurs montés sur paliers regraissables, re-graisser les paliers tous les 6 mois, quel que soit le nombre d'heures de service accumulées.

# 6 Installation dans le groupe électrogène

## 6.1 Dimensions de l'alternateur

Les dimensions sont indiquées dans la fiche des caractéristiques techniques spécifiques au modèle de l'alternateur. Se reporter à la plaque constructeur afin d'identifier le modèle de l'alternateur utilisé.

### REMARQUE

Les fiches techniques sont aussi disponibles sur Internet sous [www.stamford-avk.com](http://www.stamford-avk.com)

## 6.2 Levage de l'alternateur

### ⚠ AVERTISSEMENT

#### Chute de pièces mécaniques

La chute de pièces mécaniques peut engendrer des blessures graves ou mortelles en cas d'impact, l'impact, de broyage, de séparation ou de piégeage.

Afin de prévenir toute blessure et avant levage de l'alternateur :

- Ne pas lever la génératrice complète par les fixations de levage de l'alternateur.
- Garder l'alternateur à l'horizontale pendant le levage.
- Monter les fixations de transport de l'EM et de l'ENM sur les alternateurs à palier simple pour garder le rotor principal dans la carcasse.

Lever l'alternateur par le crochet et l'attache de broche aux points de levage (pattes ou œillets) fournis. Une étiquette attachée au point de levage indique un agencement de levage correct. Utiliser des chaînes de longueur suffisante et un palonnier si besoin est pour être sûr que les chaînes sont à la verticale au moment du levage. Vérifier que la capacité du matériel de levage est suffisante pour le poids de l'alternateur indiqué sur l'étiquette.

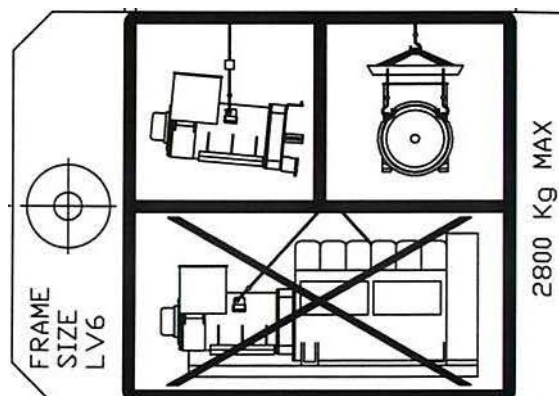


FIGURE 4. ÉTIQUETTE DE LEVAGE

## 6.3 Remisage

Si l'alternateur n'est pas mis en service de suite, il doit alors être stocké dans un endroit propre, sec et sans vibration. Nous recommandons d'utiliser des radiateurs anti-condensation, le cas échéant.

S'il est possible de faire tourner l'alternateur, faire tourner le rotor de 6 tours au moins une fois par mois pendant un remisage.

### 6.3.1 Après remisage

Après une période de remisage, procéder à un contrôle de pré-fonctionnement afin de déterminer les conditions de bobinage. Si les bobines sont humides ou la résistance d'isolation trop basse, suivre une des procédures de séchage (cf. [Chapitre 7 à la page 35](#)).

Avant de mettre l'alternateur en service, se reporter au tableau suivant.

TABLEAU 6.

	Pas tourné pendant le remisage	Tourné pendant le remisage
<b>Paliers étanchéisés</b>	Après un remisage inf. à 12 mois, on peut mettre l'alternateur en service. Après un remisage sup. à 12 mois, remplacer les paliers et ensuite mettre l'alternateur en service.	Après un remisage inf. à 24 mois, on peut mettre l'alternateur en service. Après un remisage sup. à 24 mois, remplacer les paliers et ensuite mettre l'alternateur en service.
<b>Paliers re-graissables</b>	Après un remisage inf. à 12 mois, on peut mettre l'alternateur en service. Après un remisage sup. à 12 mois, remplacer les paliers et ensuite mettre l'alternateur en service.	Après un remisage inf. à 6 mois, on peut mettre l'alternateur en service. Après un remisage entre 6 et 24 mois, regraisser les paliers pendant la première utilisation et ensuite mettre l'alternateur en service. Après un remisage sup. à 24 mois, remplacer les paliers et ensuite mettre l'alternateur en service.

### 6.3.2 Instructions de stockage

Lorsqu'un alternateur est stationnaire, en stock ou autre, il peut être soumis à des facteurs environnementaux, tels que des vibrations, l'humidité, des températures extrêmes ou des particules de contamination via l'air, qui pourraient dégrader les adaptations de paliers.

Contactez CGT pour obtenir des conseils à l'avance sur l'alternateur doit être mis en stock sur une longue période.

## 6.4 Accouplements des groupes d'alternateurs

### AVERTISSEMENT

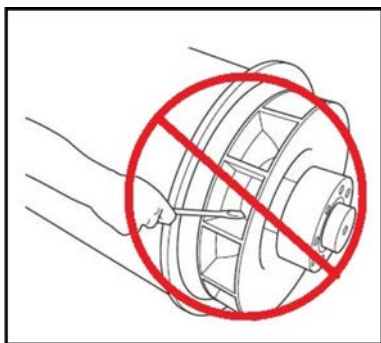
**Pièces mécaniques en mouvement**

La chute de pièces mécaniques en mouvement lors de l'accouplement de la génératrice peut engendrer des blessures graves ou mortelles en cas d'impact, d'écrasement, de gravité ou de piège.

Pour prévenir toute blessure, garder mains, bras et doigts loin des surfaces de contact lors de l'accouplement de la génératrice.

### REMARQUE

Ne pas essayer de faire tourner le rotor de l'alternateur en procédant à un levage contre les aubes de ventilateur de refroidissement. Les ventilateurs ne sont pas conçus pour résister à de telles forces et risquent donc d'être endommagés.



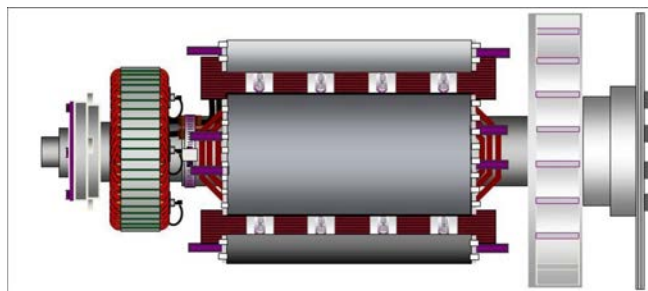
Des opérations efficaces et une longue durée de vie des composants dépendent de la minimisation du stress appliqué sur la mécanique de l'alternateur. Si couplé au sein d'un groupe électrogène, des interactions de dés-alignements et de vibrations avec le moteur de motrice peuvent engendrer une pression mécanique.

Les groupes électrogènes ont besoin d'une grande plaque de base plane continue pour correspondre avec la charge au sol d'installation sur site, avec le moteur et les coussinets de montage de l'alternateur pour former une base solide pour un alignement correct. La hauteur des coussinets doit être de 0,25 mm environ pour un montage sur patins, de 3 mm pour un montage anti-vibration non ajustable (AVM) ou de 10 mm pour les AVM à hauteur ajustable. Utiliser des cales pour atteindre cette hauteur. Les axes de rotation du rotor de l'alternateur et l'arbre de sortie moteur doivent être coaxiaux (alignement radial) et perpendiculaires au même plan (alignement angulaire). L'alignement axial de l'alternateur et le couple moteur doit être de 0,5 mm, afin de permettre une expansion thermique sans forces axiales indésirables sur les paliers à température de service.

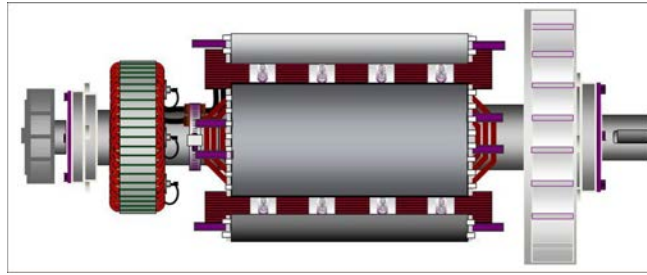
Des vibrations peuvent survenir en cas d'inflexion de l'accouplement. L'alternateur a été conçu pour un moment de flexion maximum n'excédant pas les 275 kgm (2000 lbs ft). Contrôler le moment de flexion maximum du flasque du moteur avec le constructeur du moteur.

Un couplage fermé de l'alternateur et du moteur peut accroître la rigidité du groupe électrogène. Les alternateurs à palier simple et ceux à palier double peuvent être à couplage fermé. Le constructeur de l'alternateur doit fournir des carters pour les applications en couplage ouvert.

Afin d'éviter la rouille pendant le transport ou le remisage, l'embout de trame de l'alternateur, les plaques de couplage du rotor et l'extension de l'arbre ont été traités avec un revêtement antirouille de prévention. Le supprimer avant de procéder à l'accouplement de l'alternateur.



**FIGURE 5. ROTOR DE L'ALTERNATEUR À PALIER SIMPLE MONTRANT LES DISQUES D'ACCOUPEMENT BOULONNÉS À LA COURSE D'ACCOUPEMENT À L'EXTRÉMITÉ MOTRICE (À DROITE)**



**FIGURE 6. ROTOR DE L'ALTERNATEUR À PALIER DOUBLE MONTRANT L'ARBRE AVEC CLAVETTE POUR ACCOUPLEMENT FLEXIBLE (À DROITE)**

## 6.4.1 Palier simple

### ⚠ AVERTISSEMENT

#### Chute de pièces mécaniques

La chute de pièces mécaniques peut engendrer des blessures graves ou mortelles en cas d'impact, l'impact, de broyage, de séparation ou de piégeage.

Afin de prévenir toute blessure et avant levage de l'alternateur :

- Ne pas lever la génératrice complète par les fixations de levage de l'alternateur.
- Garder l'alternateur à l'horizontale pendant le levage.
- Monter les fixations de transport de l'EM et de l'ENM sur les alternateurs à palier simple pour garder le rotor principal dans la carcasse.

1. Déposer le support de transport de l'extrémité motrice qui maintient le rotor en place pendant le transport avant raccordement au moteur.
2. Déposer les carters de sortie d'air de l'extrémité motrice de l'alternateur pour accéder aux vis de l'accouplement et de l'adaptateur.
3. Vérifier si les disques d'accouplement sont concentriques avec l'adaptateur.
4. Monter les deux goujons d'alignement dans les orifices de vis du volant à 180 degrés pour faciliter l'alignement du disque et du volant.
5. Lever et offrir l'alternateur au moteur, en barrant le moteur pour aligner les disques et le volant.
6. Engager les goujons d'alignement dans les orifices de vis du disque d'accouplement et pousser l'alternateur vers le moteur jusqu'à ce que les disques d'accouplement se placent contre la face du volant.
7. Déposer le support de rotor le cas échéant.

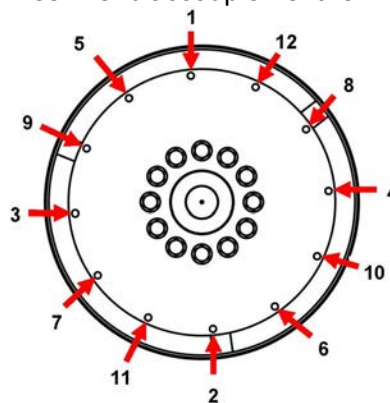
### REMARQUE

**Ne pas tirer l'alternateur vers le moteur en utilisant les boulons traversant les disques flexibles.**

8. Monter les vis de l'adaptateur en utilisant des rondelles de jauge industrielles sous têtes. Serrer les vis de l'adaptateur de manière uniforme autour de l'adaptateur.
9. Contrôler le couple de chaque vis dans le sens horaire autour du cercle de vis afin de s'assurer que toutes les vis sont serrées. Se reporter au manuel du fabricant du moteur pour connaître les couples exacts de serrage.



10. Déposer les goujons d'alignement. Monter les vis d'accouplement en utilisant des



rondelles de jauge industrielles sous têtes.

vis pour fixer le disque d'accouplement au volant dans l'ordre indiqué ci-dessus.

Serrer les

11. Contrôler le couple de chaque vis dans le sens horaire autour du cercle de vis afin de s'assurer que toutes les vis sont serrées.

12. Replacer tous les carters.

## 6.4.2 Paliers doubles

Un accouplement flexible, conçu pour aller avec une combinaison spécifique moteur/alternateur est recommandé afin de minimiser les effets de torsion des vibrations.

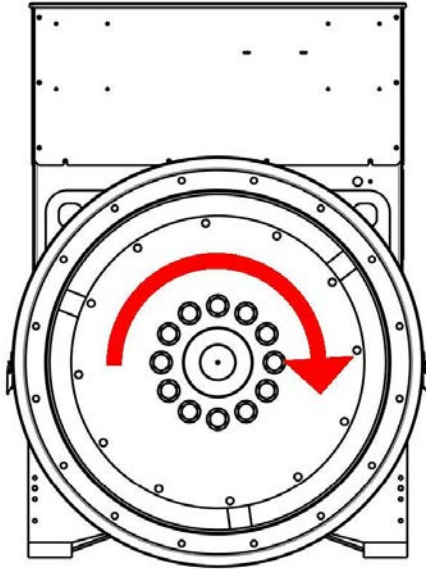
Si on utilise un adaptateur d'accouplement proche, l'alignement des faces de la machine doit être contrôlé en ouvrant l'alternateur au moteur. Utiliser des pattes d'alternateur si nécessaire.

## 6.5 Contrôles de pré-fonctionnement

Avant de mettre la génératrice en marche, tester la résistance d'isolation des bobines, vérifier que toutes les connexions sont serrées et en position correcte. Vérifier que la circulation de l'air de l'alternateur n'est pas obstrué. Replacer tous les carters.

## 6.6 Sens de rotation

Le ventilateur a été conçu pour de rotations dans le sens horaire vu de l'extrémité motrice de l'alternateur (sauf indication contraire). Si l'alternateur doit fonctionner dans le sens anti-horaire, demander conseil auprès de Cummins Generator Technologies.



## 6.7 Transposition de phases

La sortie principale du stator est raccordée pour une séquence de phase de U V W lorsque l'alternateur tourne dans le sens horaire, vue extrémité motrice de face. Si la transposition de phases doit être inversée, le client doit re-brancher les câbles de sortie sur le bornier. Contacter Cummins Generator Technologies pour obtenir les schémas de circuit des 'connexions de phases inversées'.

## 6.8 Tension et fréquence

Vérifier que la tension et la fréquence indiquées sur la plaque constructeur de l'alternateur correspondent bien aux exigences de l'application.

## 6.9 Réglages du régulateur AVR

L'AVR est réglé départ usine pour les tests de fonctionnement initial. Vérifier que les réglages de l'AVR sont bien compatibles avec la sortie requise. Se reporter aux instructions détaillées dans le manuel du régulateur AVR en matière de réglages avec et sans charge.

## 6.10 Connexions électriques

### AVERTISSEMENT

**Installation électrique et protection système incorrectes**

Une installation électrique et une protection incorrectes du système peuvent engendrer des blessures graves ou mortelles et des brûlures en cas de décharges électriques.

Afin de prévenir toute blessure, les installateurs doivent avoir été formés pour procéder aux travaux d'installation électrique. Ils sont de plus responsables du respect des législations locales en matière de contrôle et d'inspection électrique et du règlement de sécurité sur site.

## REMARQUE

**Le bornier a été conçu de manière à prendre en charge les barres de bus montées ou les borniers, les transformateurs, les câbles de charge et les borniers auxiliaires. La masse additionnelle peut provoquer des vibrations excessives et conduire à une panne du bornier à enceinte ou du montage Demander conseil à CGT avant de corriger toute masse additionnelle du bornier.**

Des courbes de courant d'anomalie et des valeurs de réactance de l'alternateur sont disponibles sur demande auprès de l'usine pour que les concepteurs de système aient la possibilité de calculer la protection d'anomalie nécessaire et/ou de discrimination.

L'installateur doit vérifier que le cadre de l'alternateur est bien relié au plateau de génération et doit le relier à la terre sur site. Si des dispositifs anti-vibration sont montés entre le cadre de l'alternateur et son plateau, un conducteur à la terre aux valeurs nominales correctes doit ponter le montage anti-vibration.

Se reporter aux schémas de câblage pour le raccordement électrique des câbles de la charge. Les connexions électriques sont réalisées dans le boîtier de connexions. Elles sont construites avec des panneaux amovibles afin de correspondre avec l'entrée et la presse-étouffe de câblage spécial. Déposer les panneaux pour les percer ou les couper afin d'éviter la pénétration de copeaux dans le boîtier de connexions ou dans l'alternateur. Après le câblage, inspecter le boîtier de connexions, enlever tout débris avec un nettoyeur à vide si besoin est et contrôler qu'aucun composant interne n'est endommagé ou dérangé.

De manière standard, le neutre de l'alternateur n'est pas relié au cadre de l'alternateur. Si nécessaire, une neutralisation peut être raccordée à la borne de masse du bornier, par un conducteur d'au moins la moitié de la section de la charge de phase.

Les câbles de masse doivent être soutenus en conséquence afin d'éviter un rayon trop fermé au point d'entrée dans le bornier, fixé sur le gland de bornier et permettant un mouvement de  $\pm 25$  mm au moins du groupe électrogène sur son dispositif anti-vibration, sans causer de pression sur les câbles et les bornes de charge de l'alternateur.

## 6.11 Raccordement au réseau : surtensions et micro-interruptions

Prendre toutes les précautions afin d'éviter les tensions transitoires produites par la charge raccordée et/ou que les système de distribution ne causent des dommages sur les composants de l'alternateur.

Pour identifier tout risque possible, tous les aspects de l'application proposée de l'alternateur doivent être pris en considération, en particulier les aspects suivants :

- les charges dotées de caractéristiques provoquant de grandes variations de paliers de charge.
- une commande de charges par appareillage et commande de puissance par une méthode susceptible de générer des pointes de tension transitoire.
- Systèmes de distribution sujets aux influences externes, telles que des éclairs.
- Applications impliquant des opérations parallèles vers une installation sur secteur, où le risque d'interférences secteur sous forme de micro-interruptions peut se produire.

Si l'alternateur peut être victime de surtensions ou de micro-interruptions, apporter une protection adaptée dans le système du groupe électrogène, habituellement avec des parafoudres et des supprimeurs afin de répondre à la législation en vigueur et aux exigences des installations.

Une protection haute tension doit réduire les pics de tension sur l'alternateur pour une impulsion transitoire d'un temps de croissance de  $5 \mu\text{s}$  à moins de  $1,25 \times \sqrt{2} \times (2 \times \text{tension nominale de sortie} + 1000 \text{ V})$ . Pour ce faire, il faut au mieux raccorder des appareils de protection près des borniers de sorties. Se reporter au guide des corps professionnels et des fournisseurs des équipements spécialisés pour de plus amples informations.

## 6.12 Variations de la charge

Dans certaines conditions, les variations de charge peuvent réduire la durée de vie de l'alternateur.

Identifier les risques possibles, en particuliers les risques suivants :

- Les fortes charges intermittentes (équipement de facteur de correction par exemple) peuvent affecter la stabilité de l'alternateur et engendrer un glissement des pôles.
- Variation de tension de grille identifiée (changement de prise par exemple).

Si l'alternateur court un risque de variation de la charge, veiller à une protection adéquate dans le système de génératrice avec une protection de sous-excitation.

## 6.13 Synchronisation

### ⚠ AVERTISSEMENT

#### Éjection de débris

L'éjection de débris lors d'une panne grave peut engendrer des blessures graves ou mortelles par impact, écrasement ou coupure.

Afin de prévenir toute blessure :

- Se tenir loin des entrées et sorties d'air lorsque l'alternateur est en marche.
- Ne pas placer de commande de l'opérateur près des sorties et arrivées d'air.
- Ne pas provoquer de surchauffe de l'alternateur en le faisant tourner en dehors des paramètres indiqués sur la plaque signalétique.
- Ne pas surcharger l'alternateur.
- Ne pas faire tourner l'alternateur en cas de vibrations excessives.
- Ne pas synchroniser les alternateurs en parallèle en dehors des paramètres spécifiés.

### 6.13.1 Alternateurs parallèles ou de synchronisation

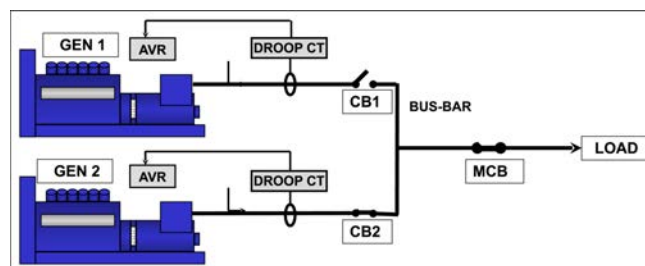


FIGURE 7. ALTERNATEURS PARALLÈLES OU DE SYNCHRONISATION

Le transformateur de courant de statisme de déphasage (statisme CT) indique un signal proportionnel au courant réactif. Le régulateur AVR ajuste l'excitation afin de réduire le courant de circulation et de permettre à chaque alternateur de partager la charge réactive. L'UCT de statisme monté en usine est pré-réglé sur un statisme de tension de 5 % à un facteur de puissance zéro de pleine charge. Se reporter au manuel du régulateur AVR fourni pour un réglage du statisme.

- L'interrupteur/rupteur de synchronisation (CB1, CB2) doit être d'un type qui causera un "contact rebondissant" lorsqu'il s'active.
- L'interrupteur/rupteur de synchronisation doit être réglé en conséquence pour pouvoir résister à un courant de charge plein en continu de l'alternateur.
- L'interrupteur/rupteur de synchronisation doit être capable de résister aux cycles de fermeture rigoureux pendant une synchronisation et aux courants produits si l'alternateur est connecté en parallèle sur synchronisme.
- Le temps de fermeture de l'interrupteur de synchronisation/interrupteur doit être sous contrôle des réglages du synchroniseur.
- L'interrupteur/rupteur doit être capable d'exécuter des opérations dans des conditions d'anomalies tels que des courts-circuits. Des fiches techniques sur l'alternateur sont disponibles.

#### REMARQUE

**Le niveau d'anomalie peut inclure une contribution d'autres alternateurs et d'autres installations principales/grilles.**

La méthode de synchronisation doit être automatique ou sur contrôle de synchronisation. Il est déconseillé d'utiliser la synchronisation manuelle. Les paramètres du matériel de synchronisation doivent être réglés de sorte que l'alternateur se ferme doucement.

<b>La séquence de phase doit correspondre.</b>	
Différence de tension	+/- 0,5 %
Différence de fréquence	0,1 Hz/s
Phase angulaire	+/- 10°
Délai de fermeture C/B	50 ms

Les paramètres du matériel de synchronisation doivent, pour atteindre cela, sur cette page de réglages.

La différence de tension en mode parallèle avec une installation en grille/ secteurs est de +/- 3% .

-

---

Page laissée vide intentionnellement.

# 7 Entretien et maintenance

---

## 7.1 Calendrier d'entretien recommandé

Se reporter à la section des précautions de sécurité ([Chapitre 2 à la page 3](#)) du présent manuel avant de commencer toute opération d'entretien et de maintenance.

Se reporter à la section d' Identification des pièces [Chapitre 8 à la page 55](#) en vue explosée des composants et des informations de fixation.

Le calendrier d'entretien recommandé montre les activités d'entretien recommandées dans une série de tableau, regroupés en sous-systèmes d'alternateur. Les colonnes du tableau montrent les types d'activité d'entretien si l'alternateur doit être en marche et les niveaux d'entretien. La fréquence d'entretien est indiquée en heures de service ou en intervalles de temps, selon la première éventualité. Une coche (X) dans la cellule là où une ligne croise la colonne montre un type d'activité d'entretien et quand ce dernier est nécessaire. Un astérisque (\*) indique une activité d'entretien réalisée le cas échéant.

Tous les niveaux d'entretien d'un calendrier d'entretien recommandé peuvent être achetés directement auprès du Cummins Generator Technologies Customer Service Department,

téléphone : +44 1780 484732,

E-mail : [service-engineers@cumminsgeneratortechnologies.com](mailto:service-engineers@cumminsgeneratortechnologies.com)

1. Des réparations et un entretien corrects sont vitaux pour un fonctionnement fiable de l'alternateur et pour la sécurité de toutes les personnes entrant en contact avec l'alternateur.
2. Les activités d'entretien ont pour but d'optimiser la durée de vie de l'alternateur mais en aucun cas de faire varier, étendre ou modifier en quoi que ce soit les termes de la garantie offerte par le fabricant ou bien encore vos obligations en matière de garantie.
3. Chaque intervalle d'entretien ne saurait être qu'un guide. Il a été développé en partant du principe que l'alternateur est posé et utilisé conformément aux directives du fabricant. Si l'alternateur est placé et utilisé dans un environnement ou des conditions difficiles ou inhabituelles, il peut alors s'avérer nécessaire de réduire les intervalles d'entretien. L'alternateur doit être sans cesse surveillé entre les périodes de service afin d'identifier des pannes potentielles, des indices de mauvaise utilisation ou d'usure extrême.

**TABLEAU 7. CALENDRIER D'ENTRETIEN DES ALTERNATEURS**

Système	ACTIVITÉ D'ENTRETIEN	Alternateur en marche	TYPE				NIVEAU D'ENTRETIEN					
	X = nécessaire * = le cas échéant		Vérifier	Test	Nettoyer	Remplacer	Mise en service	Après la mise en service 250 h / 0,5 an	Niveau 1 1000 h / 1 an	Niveau 2 10 000 h / 2 ans	Niveau 3 30 000 h / 5 ans	
Alternateur	Puissance nominale de l'alternateur		X				x					
	Agencement Bedplate		x				x					
	Agencement en couple		x				x			*		x
	Conditions environnementales et propreté		x				x	x	x	x		x
	Température ambiante (intérieure & extérieure)			x			x	x	x	x		x
	Appareil complet - Pièces desserrées ou endommagées & connexions à la terre		x				x	x	x	x		x
	Mises en garde, écrans, avertissements et étiquettes de sécurité		x				x	x	x	x		x
	Accès pour l'entretien		x				x					
	Conditions de fonctionnement nominal électrique et excitation	x		x			x	x	x	x		x
	Vibrations	x		x			x	x	x	x		x
Bobines	Condition de bobines		x				x	x	x	x		x
	Résistance de l'isolation de toutes les bobines (test PI pour MV/HV)			x			x	*	*	x		x
	Résistance de l'isolation pour le rotor, exciteur et PMG			x				x	x			
	Capteurs de température	X		x			x	x	x	x		x
	Configurations client pour les capteurs de température		X				x					



Système	ACTIVITÉ D'ENTRETIEN	Alternateur en marche	TYPE				NIVEAU D'ENTRETIEN						
	X = nécessaire * = le cas échéant		Vérifier	Test	Nettoyer	Remplacer	Mise en service	Après la mise en service 250 h / 0,5 an	Niveau 1 1000 h / 1 an	Niveau 2 10 000 h / 2 ans	Niveau 3 30 000 h / 5 ans		
Paliers	Condition des paliers		x				x						x
	Purgeur et rejets de graisse				x			x	x	x			x
	Graisse sur les paliers re-graissables	x				x		toutes les 4000 à 4500 heures / 6 mois					
	Paliers étanchésés		x					Toutes les 4000 à 4500 heures					
	Paliers regraissables et scellés					x				*			x
	Capteurs de température	X		x			x	x	x	x			x
	Configurations client pour les capteurs de température		X				x						
Bornier	Toutes les connexions et câblages de l'alternateur/client		X				x	x	x	x			X
Commandes et syst. auxiliaires	Configuration initiale AVR & PFC	X		x			X						
	Réglages du régulateur AVR & PFC	X		x				x	x	x			X
	Connexions client des auxiliaires			X			x		x	x			X
	Fonctions des auxiliaires			X			x	x	x	x			X
	Paramètres de synchronisation		X				X						
	Synchronisation	X		x			x	x	x	x			x
	Radiateur anti-condensation					x					*		x
Redresseur	Diodes et varistors		x				x	x	x	x			
	Diodes et varistors					x							x

Système	ACTIVITÉ D'ENTRETIEN	Alternateur en marche	TYPE				NIVEAU D'ENTRETIEN						
	X = nécessaire * = le cas échéant		Vérifier	Test	Nettoyer	Remplacer	Mise en service	Après la mise en service 250 h / 0,5 an	Niveau 1 1000 h / 1 an	Niveau 2 10 000 h / 2 ans	Niveau 3 30 000 h / 5 ans		
Refroidissement	Température de l'arrivée d'air	x		x			x	x	x	x	x		
	Flux d'air (débit et direction)	X	x				x						
	Conditions de ventilation		X				x	x	x	x	x		
	Conditions du filtre à air (le cas échéant)			X			x	x	x	x	x		
	Filtres à air (le cas échéant)				x	x			*	*	*		

## 7.2 Paliers

### 7.2.1 Présentation

REMARQUE
<p>Ne pas remplir excessivement le palier avec de la graisse. Cela risque de l'endommager. Ne pas mélanger des graisses de différents types. Changer de gants en cas de manipulation de lubrifiants différents.</p> <p>Assembler les paliers dans des conditions sans électricité statique et sans poussière et en portant des gants non peluchant.</p> <p>Conserver les composants déposés et les outils dans des conditions sans électricité statique et sans poussière pour éviter toute contamination et tout dommage.</p> <p>Un palier peut être endommagé par la force axiale nécessaire lors de la dépose de l'arbre de rotor. Ne pas réutiliser un palier plusieurs fois.</p> <p>Un palier peut être endommagé lorsqu'une force est appliquée lors de l'insertion des billes de palier. Ne pas forcer avec la bague extérieure sur la bague intérieure et inversement.</p> <p>Ne pas essayer de faire tourner le rotor en faisant levier contre les pales du ventilateur de refroidissement. Cela risquerait d'endommager le ventilateur.</p>

Le rotor de l'alternateur est supporté par un palier sur l'extrémité non-motrice (ENM) et par le palier ou un accouplement vers le moteur de motrice au niveau de l'extrémité motrice (EM).

- Lubrifier chaque palier regraissable selon le calendrier recommandé, en quantité correcte et selon le type de graisse indiqué sur l'étiquette montée sur la nippie de graisse.
- Inspecter les paliers scellés à vie selon le calendrier d'entretien recommandé. Demander conseil auprès de CGT si de la graisse a fuit hors du palier, notifiant le type de palier et la quantité échappée.

## 7.2.2 Sécurité

### DANGER

#### Pièces mécaniques en mouvement

Les pièces mécaniques en mouvement peuvent engendrer des blessures graves ou mortelles en cas d'écrasement, de sectionnement ou de coupure.

Pour prévenir toute blessure et avant d'enlever les carters des pièces en mouvement, isoler le groupe électrogène de toute source de courant, enlever les accus ou batteries et utiliser les procédures de sécurité de verrouillage et de mise en garde.

### AVERTISSEMENT

#### Surfaces chaudes

Des contacts cutanés avec les surfaces chaudes peuvent engendrer des blessures graves par brûlures.

Afin de prévenir toute blessure, porter un équipement de protection personnelle approprié.

### ATTENTION

#### Graisse

Tout contact cutané avec de la graisse peut engendrer des blessures mineures ou modérées par dermites de contact.

Afin de prévenir toute blessure, porter un équipement de protection personnelle approprié.

### REMARQUE

Ne pas remplir excessivement le palier avec de la graisse. Cela risque de l'endommager.

Ne pas mélanger des graisses de différents types. Changer de gants en cas de manipulation de lubrifiants différents.

Assembler les paliers dans des conditions sans électricité statique et sans poussière et en portant des gants non peluchant.

Conserver les composants déposés et les outils dans des conditions sans électricité statique et sans poussière pour éviter toute contamination et tout dommage.

Un palier peut être endommagé par la force axiale nécessaire lors de la dépose de l'arbre de rotor. Ne pas réutiliser un palier plusieurs fois.

Un palier peut être endommagé lorsqu'une force est appliquée lors de l'insertion des billes de palier. Ne pas forcer avec la bague extérieure sur la bague intérieure et inversement.

Ne pas essayer de faire tourner le rotor en faisant levier contre les pales du ventilateur de refroidissement. Cela risquerait d'endommager le ventilateur.

## 7.2.3 Paliers re-graissables

### 7.2.3.1 Exigences :

PPE (Personal Protective Equipment ou équipement de protection personnelle)	Porter une protection personnelle obligatoire sur site
Consommables	Chiffons de nettoyage non peluchant
	Gants fins jetables
Composants	Graisse recommandée par CGT
Outils	Pistolet à graisse (calibré en volume ou en masse)

## 7.2.3.2 Méthode de re-graissage

TABLEAU 8. RE-GRAISSAGE : QUANTITÉ DE GRAISSE

Type de palier	Quantité de graisse recommandée	
	Volume (en cm <sup>3</sup> )	Masse (en g)
Extrémité motrice (P6)	75	66
Extrémité non motrice (P6)	60	53

1. Identifier pour chaque palier la nipple de graissage, l'étiquette de graisse et le type de palier.
2. Vérifier que la graisse fraîche n'est pas contaminée. Elle doit avoir une couleur uniforme blanc cassé d'une consistance ferme tout du long.
3. Essuyer la nipple de graisse et le bec du pistolet de graissage.
4. Essuyer les rejets de graisse.
5. Poser le pistolet de graissage sur la nipple de graissage et faire le plein de graisse en quantité suffisante.
6. Faire tourner l'alternateur pendant 60 minutes au moins, avec ou sans charge.
7. Essuyer les rejets de graisse.
8. Contrôler la couleur et la consistance de la graisse éjectée de l'échappement et comparer avec de la graisse fraîche - couleur blanc cassée et une consistance rigide.
9. Remplacer le palier si la graisse éjectée a sévèrement changé de couleur si elle est sans couleur.

## 7.3 Tableaux de commande

### 7.3.1 Présentation

Un alternateur en marche est un environnement rude pour les composants de commande. De la chaleur et des vibrations peuvent causer la déconnexion des connexions électriques et provoquer des pannes. Les inspections et tests de routine peuvent servir à identifier un problème avant qu'il n'engendre une panne et ne provoque un arrêt non planifié de l'installation.

### 7.3.2 Sécurité

#### DANGER

##### Conducteurs électriques sous tension

Des conducteurs électriques sous tension peuvent engendrer des blessures graves ou mortelles par électrocutions et brûlures.

Pour prévenir toute blessure et avant d'enlever les carters des conducteurs électriques, isoler le groupe électrogène de toute source de courant, enlever les accus ou batteries et utiliser les procédures de sécurité de verrouillage et de mise en garde.

#### AVERTISSEMENT

##### Surfaces chaudes

Des contacts cutanés avec les surfaces chaudes peuvent engendrer des blessures graves par brûlures.

Afin de prévenir toute blessure, porter un équipement de protection personnelle approprié.

### 7.3.3 Exigences :

PPE (Personal Protective Equipment ou équipement de protection personnelle)	Porter une protection personnelle obligatoire sur site
Consommables	Néant
Composants	Néant
Outils	Multimètre
	Clé dynamométrique

### 7.3.4 Inspection et test

1. Dépose du couvercle du boîtier de connexion
2. Contrôler les fixations fixant les câbles de charge.
3. Contrôler que les câbles sont fermement serrés sur le gland du bornier et qu'il est possible d'effectuer un mouvement de  $\pm 25$  mm avec un alternateur sur les montages anti-vibration.
4. Contrôler que tous les câbles sont bien ancrés et non tendus dans le boîtier de connexions.
5. Contrôler l'état de tous les câbles.
6. Contrôler que les accessoires AVR et les transformateurs de courant sont correctement posés et que les câbles passent de manière centrée par les transformateurs de courant.
7. Si équipé d'un radiateur anti-condensation.
  - a. Isoler l'alimentation des radiateurs anti-condensation et mesurer la résistance électrique sur les éléments des radiateurs. Remplacer les éléments de radiateur si le circuit est ouvert.
  - b. Tester la tension d'alimentation du radiateur anti-condensation sur le boîtier de connexion du radiateur. 120 V ou 240 V a.c. (en fonction de l'option de cartouche et des informations indiquées sur l'étiquette) doivent être disponibles lorsque l'alternateur est à l'arrêt.
8. Vérifier que le régulateur AVR et les accessoires AVR du boîtier de connexion sont propres, correctement posés sur les dispositifs anti-vibration et que les connexions de câbles sont fixées fermement sur les bornes.
9. Pour un fonctionnement parallèle, vérifier que les câbles de commande de synchronisation sont correctement branchés (pas applicable sur les alternateurs S0 et S1).
10. Reposer et fixer le couvercle du boîtier de connexions.

## 7.4 Circuit de refroidissement

### 7.4.1 Présentation

Les alternateurs ont été conçus de sorte à répondre aux normes reprenant les directives européennes et sont réglées en fonction des effets de température de service sur l'isolation des bobines.

**BS EN 60085 (≡ IEC 60085) Isolation électrique – Évaluation et désignation thermiques** classifie les isolations à température de service maximum pour une durée de vie raisonnable. Bien que les contaminations chimiques et les sollicitations électriques et mécaniques jouent aussi un rôle, la température est le facteur dominant en matière de vieillissement. Les ventilateurs permettent de maintenir une température de service stable en dessous des limites de la classe d'isolation.

Si l'environnement de l'application diffère des valeurs indiquées sur la plaque signalétique, réduire la sortie nominale de

- 3 % pour la classe d'isolation H pour chaque 5 °C que la température de l'air ambiant entrant dans le ventilateur de refroidissement dépasse 40 °C, jusqu'à une temp. maximum de 60 °C.
- 3 % pour chaque augmentation de 500m d'altitude au-dessus de 1000m, jusqu'à 4000 m, en raison de la capacité thermique réduite inférieure d'air de densité, et
- 5 % si les filtres à air sont posés, en raison du flux d'air réduit.

Un refroidissement efficace dépend du maintien des conditions du ventilateur de refroidissement, des filtres à air et des joints.

## 7.4.2 Sécurité

### DANGER

#### Pièces mécaniques en mouvement

Les pièces mécaniques en mouvement peuvent engendrer des blessures graves ou mortelles en cas d'écrasement, de sectionnement ou de coupure.

Pour prévenir toute blessure et avant d'enlever les carters des pièces en mouvement, isoler le groupe électrogène de toute source de courant, enlever les accus ou batteries et utiliser les procédures de sécurité de verrouillage et de mise en garde.

### AVERTISSEMENT

#### Surfaces chaudes

Des contacts cutanés avec les surfaces chaudes peuvent engendrer des blessures graves par brûlures.

Afin de prévenir toute blessure, porter un équipement de protection personnelle approprié.

### ATTENTION

#### Poussière

L'inhalation de poussière peut engendrer des blessures mineures ou modérées par irritation des poumons. La poussière peut engendrer des blessures mineures ou modérées par irritation des yeux.

Afin de prévenir toute blessure, porter un équipement de protection personnelle approprié. Bien aérer la zone de travail pour dissiper la poussière.

### REMARQUE

Ne pas essayer de faire tourner le rotor de l'alternateur en procédant à un levage contre les aubes de ventilateur de refroidissement. Les ventilateurs ne sont pas conçus pour résister à de telles forces et risquent donc d'être endommagés.

### REMARQUE

Les filtres sont conçus pour enlever la poussière mais pas l'humidité. Les éléments de filtre humide peuvent causer une réduction du flux d'air et une surchauffe de l'appareil. Éviter toute humidification des éléments filtrants.

### 7.4.3 Exigences :

PPE (Personal Protective Equipment ou équipement de protection personnelle)	Porter un équipement PPE obligatoire sur site.
	Porter une protection des yeux.
	Porter une protection respiratoire.
Consommables	Chiffons de nettoyage non peluchant
	Gants fins jetables
Composants	Filtres à air (le cas échéant)
	Joint d'étanchéité de filtre à air (le cas échéant)
Outils	Néant

### 7.4.4 Inspection et nettoyage

#### REMARQUE

**Un capteur détecte la pression différentielles causée par les filtres bloqués. Si le capteur se déclenche, inspecter et nettoyer les filtres à air plus souvent.**

1. Déposer le panneau de ventilateur.
2. Inspecter l'état des pales du ventilateur et s'il y a des fissures.
3. Déposer les filtres à air (sur le ventilateur et le boîtier de connexion le cas échéant) de leur structure.
4. Nettoyer et sécher les filtres à air et les joints pour enlever les particules de contamination.
5. Inspecter l'état des filtres et des joints et les remplacer, si besoin est.
6. Installer les filtres et les joints.
7. Re-installer le panneau du ventilateur.
8. Remettre le groupe électrogène en service.
9. Vérifier que les entrées et les sorties d'air ne sont pas bouchées.

## 7.5 Accouplement

### 7.5.1 Présentation

Des opérations efficaces et une longue durée de vie des composants dépendent de la minimisation du stress appliqué sur la mécanique de l'alternateur. Si couplé au sein d'un groupe électrogène, des interactions de dés-alignements et de vibrations avec le moteur de motrice peuvent engendrer une pression mécanique.

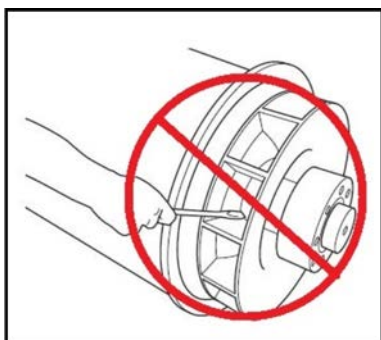
Les axes de rotation du rotor de l'alternateur et l'arbre de sortie moteur doivent être coaxiaux (alignement radial et angulaire).

Des vibrations de torsion peuvent endommager les systèmes internes entraînés par arbre du moteur à combustion, si elles ne sont pas contrôlées. Le constructeur des groupes électrogènes est responsable de l'évaluation des effets des vibrations de torsion sur l'alternateur : Les informations de dimensions, d'inertie du rotor et d'accouplement sont disponibles sur demande.

## 7.5.2 Sécurité

### REMARQUE

Ne pas essayer de faire tourner le rotor de l'alternateur en procédant à un levage contre les aubes de ventilateur de refroidissement. Les ventilateurs ne sont pas conçus pour résister à de telles forces et risquent donc d'être endommagés.



## 7.5.3 Exigences :

PPE (Personal Protective Equipment ou équipement de protection personnelle)	Porter une protection personnelle obligatoire sur site
Consommables	Néant
Composants	Néant
Outils	Comparateur à cadran Clé dynamométrique

## 7.5.4 Inspecter les points de montage

1. Vérifier que les montures et les plateaux du groupe électrogène sont en bon état et sans fissure.
2. Vérifier si le caoutchouc des montures anti-vibration est abimé.
3. Contrôler les enregistrements de surveillance de vibrations pour voir si une tendance de croissance des vibrations est donnée.

### 7.5.4.1 Couplage de palier simple

1. Déposer l'écran adaptateur EM et le cache pour accéder à l'accouplement.
2. Contrôler l'état des disques d'accouplement (dommages, fissures ou tordus) et si les trous des disques d'accouplement ne sont pas élargis. En cas de dommages, remplacer le kit de disques complet.
3. Contrôler le serrage des vis servant à la fixation des disques d'accouplement à la roue volante. Serrer dans l'ordre indiqué pour l'accouplement de l'alternateur au chapitre Installation pour connaître les couples de serrage recommandés par le fabricant du moteur.
4. Remplacer l'écran adaptateur DE et le cache anti-égouttage.



## 7.6 Système de correction


### 7.6.1 Présentation

Le correcteur transforme le courant alternatif (c.a.) induit des bobines d'excitation du rotor en courant continu (c.c.) pour magnétiser les pôles principaux du rotor. Le redresseur comprend deux plaques positives et négatives annulaires semi-circulaires, chacune dotée de trois diodes. En plus de la connexion au rotor principal, la sortie c.c. du redresseur se connecte aussi au varistor. Le varistor permet de protéger le redresseur contre les pointes de tension et les surtensions qui peuvent se produire sur le rotor dans diverses conditions de charge de l'alternateur.

/Les diodes fournissent une résistance de courant dans une direction seulement : Le courant positif circule de l'anode vers la cathode ou, autrement dit, le courant négatif circule de la cathode vers l'anode.

Les bobines du rotor d'excitation sont raccordées à 3 anodes de diode de la plaque positive et vers 3 cathodes de diode de la plaque négative pour une rectification compétente d'ondes de c.a. au c.c. Le redresseur est monté sur et tourne avec le rotor d'excitatrice à l'extrémité non motrice (ENM).

### 7.6.2 Sécurité

 DANGER
<p><b>Conducteurs électriques sous tension</b> Des conducteurs électriques sous tension peuvent engendrer des blessures graves ou mortelles par électrocutions et brûlures. Pour prévenir toute blessure et avant d'enlever les carters des conducteurs électriques, isoler le groupe électrogène de toute source de courant, enlever les accus ou batteries et utiliser les procédures de sécurité de verrouillage et de mise en garde.</p>

 DANGER
<p><b>Pièces mécaniques en mouvement</b> Les pièces mécaniques en mouvement peuvent engendrer des blessures graves ou mortelles en cas d'écrasement, de sectionnement ou de coupure. Pour prévenir toute blessure et avant d'enlever les carters des pièces en mouvement, isoler le groupe électrogène de toute source de courant, enlever les accus ou batteries et utiliser les procédures de sécurité de verrouillage et de mise en garde.</p>

### 7.6.3 Exigences :

Type	Description
PPE (Personal Protective Equipment ou équipement de protection personnelle)	Porter une protection personnelle appropriée.
Consommables	Loctite 241 adhésif de frein-filet
	Composant dissipateur de chaleur Midland en silicone de type MS2623 ou similaire
Composants	Un kit complet de trois diodes de plomb anode et cathode de plomb trois diodes (tous provenant du même fabricant)
	Un varistor métal-oxyde

Type	Description
Outils	Multimètre
	Testeur d'isolation
	Clé dynamométrique

## 7.6.4 Test et réparation des varistors

1. Inspecter les varistors.
2. Enregistrer le varistor comme défectueux si l'on constate des signes de surchauffe (changement de couleur, cloques, fontes) ou désintégration.
3. Débrancher un fil du varistor. Boutique de fixations et rondelles.
4. Mesurer la résistance du varistor. Des varistors en bon état de fonctionnement ont une résistance sup. à 100 MΩ.
5. Enregistrer un varistor comme défectueux si la résistance est court-circuitée ou en circuit ouvert dans une direction.
6. Si le varistor est défectueux, le remplacer et remplacer toutes les diodes.
7. Reconnecter et contrôler que tous les câbles sont sécurisés, que les rondelles sont posées et les fixations serrées.

## 7.6.5 Test et remplacement des diodes

### REMARQUE

**Ne pas serrer une diode au-delà du couple indiqué. Cela risquerait de l'endommager.**

1. Débrancher le fil d'une diode, où elle relie les enroulements à la borne isolée. Consigner fixations et rondelles.
2. Mesurer la chute de tension sur la diode dans le sens de la marche en utilisant la fonction de test de diode d'un multimètre.
3. Mesurer la résistance sur la diode dans le sens inverse en utilisant la tension de test 1000 V c.c. d'un testeur d'isolation.
4. La diode est défectueuse si la chute de tension dans le sens de la marche est hors limites 0,3 à 0,9 V c.c. ou si la résistance est inf. à 20 MΩ dans le sens inverse.
5. Répéter les tests pour les cinq diodes restantes.
6. Si la diode est défectueuse, remplacer le kit complet des six diodes (de même type et du même fabricant) :
  - a. Déposer les diodes.
  - b. Appliquer une petite quantité du composant dissipateur de chaleur **seulement** sur l'embase des diodes de remplacement, et pas sur le filetage.
  - c. Contrôler la polarité des diodes.
  - d. Visser chaque diode de remplacement dans un trou fileté sur la plaque de redressage.
  - e. Appliquer un couple de 2,6 à 3,1 N m (23 à 27,4 lb in) pour lui donner un bon contact thermique, mécanique et électrique.
  - f. Remplacer le varistor.

7. Reconnecter les fils et contrôler que tous les câbles sont sécurisés et que les rondelles sont posées et les fixations serrées.

## 7.7 Capteurs de température

### 7.7.1 Présentation

Les alternateurs ont été conçus de sorte à répondre aux normes respectant les directives de l'UE en matière de sécurité et de recommandations de températures de service. Les capteurs de température détectent (le cas échéant) les surchauffes anormales des bobines et des paliers du stator principal. Les capteurs sont de deux types - les capteurs de détection de la température de résistance (RTD), à trois câbles, et les thermistances à coefficient de température positive (PTC) à deux câbles – qui sont branchés sur le bornier auxiliaire ou le bornier principal. Le capteur RTD à résistance de platine (PT100) augmente de manière linéaire avec la température.

**TABLEAU 9. RÉSISTANCE ( $\Omega$ ) DU CAPTEUR PT100 ENTRE 40 ET 180 °C**

Température (°C)		+1 °C	+ 2 °C	+3 °C	+ 4 °C	+ 5 °C	+ 6 °C	+ 7 °C	+ 8 °C	+ 9 °C
40.00	115.54	115.93	116.31	116.70	117.08	117.47	117.86	118.24	118.63	119.01
50.00	119.40	119.78	120.17	120.55	120.94	121.32	121.71	122.09	122.47	122.86
60.00	123.24	123.63	124.01	124.39	124.78	125.16	125.54	125.93	126.31	126.69
70.00	127.08	127.46	127.84	128.22	128.61	128.99	129.37	129.75	130.13	130.52
80.00	130.90	131.28	131.66	132.04	132.42	132.80	133.18	133.57	133.95	134.33
90.00	134.71	135.09	135.47	135.85	136.23	136.61	136.99	137.37	137.75	138.13
100.00	138.51	138.88	139.26	139.64	140.02	140.40	140.78	141.16	141.54	141.91
110.00	142.29	142.67	143.05	143.43	143.80	144.18	144.56	144.94	145.31	145.69
120.00	146.07	146.44	146.82	147.20	147.57	147.95	148.33	148.70	149.08	149.46
130.00	149.83	150.21	150.58	150.96	151.33	151.71	152.08	152.46	152.83	153.21
140.00	153.58	153.96	154.33	154.71	155.08	155.46	155.83	156.20	156.58	156.95
150.00	157.33	157.70	158.07	158.45	158.82	159.19	159.56	159.94	160.31	160.68
160.00	161.05	161.43	161.80	162.17	162.54	162.91	163.29	163.66	164.03	164.40
170.00	164.77	165.14	165.51	165.89	166.26	166.63	167.00	167.37	167.74	168.11
180.00	168.48									

Les thermistances PTC se caractérisent par une augmentation soudaine de la résistance à une référence, une température “changeante”. L'équipement externe fourni par le client peut être connecté pour surveiller les capteurs et générer des signaux pour déclencher une alarme et couper le groupe électrogène.

**BS EN 60085 (≡ IEC 60085) isolation électrique – Évaluation thermique et désignation** permet de classer l'isolation des bobines par température de service maximale pour une durée de vie raisonnable. Pour éviter un endommagement des bobines, les signaux doivent être réglés, en fonction de la classe d'isolation indiquée sur la plaque signalétique de l'alternateur.

**TABLEAU 10. RÉGLAGE DE LA TEMPÉRATURE D'ALARME ET DE COUPURE DES BOBINES**

Isolation des bobines	maxi. Température continue (°C)	Température d'alarme (°C)	Température d'arrêt (°C)
Classe B	130	120	140
Classe F	155	145	165
Classe H	180	170	190

Pour détecter les surchauffes des paliers, les signaux de commande doivent être réglés en fonction des données indiqués dans le tableau suivant.

**TABLEAU 11. RÉGLAGE DE LA TEMPÉRATURE D'ALARME ET DE COUPURE POUR LES PALIERS**

Paliers	Température d'alarme (°C)	Température d'arrêt (°C)
Palier de l'extrémité motrice	45 + maximum ambiant	50 + maximum ambiant
Palier d'extrémité non-motrice	40 + maximum ambiant	45 + maximum ambiant

## 7.7.2 Sécurité

### DANGER

#### Conducteurs électriques sous tension

Des conducteurs électriques sous tension peuvent engendrer des blessures graves ou mortelles par électrocutions et brûlures.

Pour prévenir toute blessure et avant d'enlever les carters des conducteurs électriques, isoler le groupe électrogène de toute source de courant, enlever les accus ou batteries et utiliser les procédures de sécurité de verrouillage et de mise en garde.

### AVERTISSEMENT

#### Surfaces chaudes

Des contacts cutanés avec les surfaces chaudes peuvent engendrer des blessures graves par brûlures.

Afin de prévenir toute blessure, porter un équipement de protection personnelle approprié.

## 7.7.3 Test des capteurs de température RTD

1. Déposer le couvercle du boîtier de connexions auxiliaires.
2. Identifier les fils du capteur sur le bornier et là où chaque est monté.
3. Mesurer la résistance entre le fil blanc et le rouge d'un capteur.
4. Calculer la température du capteur à partir de la résistance mesurée.
5. Comparer la température calculée avec celle indiquée par l'équipement de surveillance externe (le cas échéant).
6. Comparer le réglage du signal d'arrêt et du signal d'alarme (le cas échéant) avec les réglages recommandés.
7. Répéter les étapes 3 à 7 pour chaque capteur.
8. Reposer le couvercle du boîtier de connexions auxiliaires.
9. Contacter l'assistance Cummins Customer pour remplacer les capteurs défectueux. Les DTR stators principaux ne sont pas remplaçables. Les paliers DTR sont remplaçables.

## 7.7.4 Test des capteurs de température PTC

1. Déposer le couvercle du boîtier de connexions auxiliaires.
2. Identifier les fils du capteur sur le bloc de bornes et où chaque capteur est monté.
3. Mesurer la résistance entre les deux fils.
4. Le capteur est défectueux si la résistance présente un circuit ouvert (infinité  $\Omega$ ) ou un court-circuit zéro  $\Omega$ ).
5. Répéter les étapes 3 à 5 pour chaque capteur.
6. Arrêter l'alternateur et inspecter la change de résistance lorsque les bobines de stator refroidissent.
7. Le capteur est défectueux si la résistance ne varie pas ou n'est pas régulière.
8. Répéter l'étape 8 pour chaque capteur.
9. Reposer le couvercle du boîtier de connexions auxiliaires.
10. Contacter l'assistance Cummins Customer pour remplacer les capteurs défectueux.

## 7.8 Bobines

### 7.8.1 Test haute tension

#### REMARQUE

Les bobines ont subi des tests haute tension en usine. Une répétition de ces tests haute tension peut endommager l'isolation et réduire la durée de vie de l'appareil. Si un nouveau test devait être nécessaire lors de l'installation pour obtenir l'accord du client, il faut y procéder à tension réduite,  $V = (0,8 \times \text{tension nominale} + 1000)$ . Une fois en service, tout autre test de maintenance doit être fait après un contrôle visuel et des tests de résistance d'isolation à tension réduite,  $V = (1,5 \times \text{tension nominale})$ .

### 7.8.2 Présentation

#### REMARQUE

Débrancher tous les câbles de commande et fils de charge client des connexions de bobine de l'alternateur avant de procéder à ces tests.

#### REMARQUE

Le régulateur de tension automatique (en anglais AVR) dispose de composants électroniques qui seraient sinon endommagés en cas de tension élevée appliquée pendant les tests de résistance de l'isolation. Le régulateur AVR doit être débranché avant de procéder au test de résistance de l'isolation. Les capteurs de température doivent être reliés à la masse avant de procéder au test de résistance de l'isolation. Des bobines humides ou sales disposent d'une résistance plus faible et peuvent être endommagées lors de tests de résistance de l'isolation haute tension. En cas de doute, tester dans un premier temps la résistance à une tension plus faible (500 V).

Les performances de l'alternateur dépendent d'une bonne isolation électrique des bobines. Les sollicitations électriques, mécaniques et thermiques et les contaminations chimiques et environnementales peuvent engendrer une dégradation de cette isolation. Différents tests de diagnostic indiquent les conditions d'isolation en chargeant ou déchargeant une tension de test sur les bobines isolées, en mesurant le flux de courant et en calculant la résistance électrique par la loi d'Ohm.

Lorsque la tension de test en c.c. est appliquée pour la première fois, trois courants peuvent circuler :

- **Courant capacitif** : pour charger la bobine avec la tension de test (décroît à zéro en quelques secondes),
- **Courant de polarisation** : – pour aligner les molécules d'isolation dans le champ électrique appliqué (décroît à presque zéro en dix minutes) et
- **Courant de fuite** : pour décharger la masse là où la résistance d'isolation est abaissée par humidité et contamination (augmente à une constante en quelques secondes).

Pour un test de résistance d'isolation, une simple mesure est effectuée une minute après que la tension de test en c.c. soit appliquée lorsque le courant capacitif s'est arrêté. Pour le test de l'index de polarisation, une seconde mesure est effectuée 10 minutes plus tard. Un résultat acceptable est lorsque la mesure de résistance de la seconde isolation est au moins le double de la première parce que le courant de polarisation a déçu. En cas d'isolation pauvre, là où le courant de fuite domine, les deux valeurs sont alors les mêmes. Un testeur d'isolation dédié prend des mesures précises et fiables et peut automatiser certains tests.

### 7.8.3 Sécurité

⚠ DANGER
<p><b>Conducteurs électriques sous tension</b>  <b>Des conducteurs électriques sous tension peuvent engendrer des blessures graves ou mortelles par électrocutions et brûlures.</b>  <b>Pour prévenir toute blessure et avant d'enlever les carters des conducteurs électriques, isoler le groupe électrogène de toute source de courant, enlever les accus ou batteries et utiliser les procédures de sécurité de verrouillage et de mise en garde.</b></p>

⚠ AVERTISSEMENT
<p><b>Conducteurs électriques sous tension</b>  <b>Des conducteurs électriques sous tension sur les bornes de bobinage après un test de résistance d'isolation peuvent engendrer des blessures graves ou mortelles ou des brûlures en cas de décharges électriques.</b>  <b>Afin de prévenir toute blessure, décharger les bobines en les reliant à la terre via une barre à la masse pendant au moins 5 minutes.</b></p>

### 7.8.4 Exigences :

Type	Description
PPE (Personal Protective Equipment ou équipement de protection personnelle)	Porter une protection personnelle obligatoire sur site
Consommables	Néant
Composants	Néant

Type	Description
Outils	Appareil de mesure de l'isolation
	Multimètre
	Milliohmètre ou micro-ohmmètre
	Pince ampèremétrique
	Thermomètre infrarouge

## 7.8.5 Test de résistance électrique de l'enroulement

1. Arrêter l'alternateur.
2. Contrôler la résistance électrique de la bobine (stator) du champ d'excitation :
  - a. Débrancher les fils du champ d'excitation F1 et F2 de l'AVR.
  - b. Mesurer et consigner la résistance électrique entre les paires de fils F1 et F2 avec un multimètre.
  - c. Rebrancher les fils du champ d'excitation F1 et F2.
  - d. Vérifier que les fixations sont bien serrées.
3. Contrôler la résistance électrique de la bobine (rotor) de structure d'excitation :
  - a. Repérer les fils reliés aux diodes sur les deux plaques du redresseur.
  - b. Débrancher tous les fils du rotor d'excitation de toutes les diodes du redresseur.
  - c. Mesurer et consigner la résistance électrique entre les paires de fils repérés (entre les bobines de phase). Il faut utiliser pour cela un micro-ohmmètre d'expert.
  - d. Rebrancher tous les fils du rotor d'excitation aux diodes.
  - e. Vérifier que les fixations sont bien serrées.
4. Contrôler la résistance électrique de la bobine (rotor) du champ principal :
  - a. Débrancher les deux fils c.c. du rotor principal des plaques du redresseur.
  - b. Mesurer et consigner la résistance électrique entre les fils du rotor principal. Il faut utiliser pour cela un micro-ohmmètre d'expert.
  - c. Rebrancher les deux fils c.c. du rotor principal sur les plaques du redresseur.
  - d. Vérifier que les fixations sont bien serrées.
5. Contrôler la résistance électrique de la bobine (stator) de structure principale :
  - a. Débrancher tous les fils de point d'étoile du stator principal des bornes de sortie.
  - b. Mesurer et enregistrer la résistance entre les fils U1 et U2 et entre U5 et U6 (le cas échéant). Il faut utiliser pour cela un micro-ohmmètre d'expert.
  - c. Mesurer et enregistrer la résistance entre les fils V1 et V2 et entre V5 et V6 (le cas échéant). Il faut utiliser pour cela un micro-ohmmètre d'expert.
  - d. Mesurer et enregistrer la résistance entre les fils W1 et W2 et entre W5 et W6 (le cas échéant). Il faut utiliser pour cela un micro-ohmmètre d'expert.
  - e. Rebrancher les fils aux bornes de sortie, comme avant.
  - f. Vérifier que les fixations sont bien serrées.
6. Contrôler la résistance électrique de la bobine (stator) de structure PMG :
  - a. Débrancher les trois fils de sortie du PMG P2, P3 et P4 de l'AVR.

- b. Mesurer et consigner la résistance électrique entre les paires de fils du PMG avec un multimètre.
  - c. Rebrancher les trois fils de sortie du PMG P2, P3 et P4 sur l'AVR.
  - d. Vérifier que les fixations sont bien serrées.
7. Se reporter aux caractéristiques techniques ([Chapitre 9 à la page 59](#)) pour vérifier que les résistances mesurées de toutes les bobines correspondent bien aux valeurs de référence.

## 7.8.6 Test de résistance de l'isolation d'enroulement

### REMARQUE

**L'alternateur ne doit pas être mise en service tant que la résistance d'isolation minimum n'a pas été atteinte.**

**TABLEAU 12. TENSION DE TEST ET RÉSISTANCE D'ISOLATION MINIMUM ACCEPTABLE POUR LES ALTERNATEURS NEUFS ET EN SERVICE**

	Test (Essai) Tension (V)	Résistance d'isolation minimum pendant 1 minute (MΩ)	
		Neuves	En service
Stator principal	500	10	5
Stator de PMG	500	5	3
Stator d'excitation	500	10	5
Rotor d'excitation, correcteur & rotor principal combinés	500	10	5

1. Inspecter les bobines en matière de dommage mécaniques et de décoloration causée par une surchauffe. Nettoyer l'isolation en cas de poussière hygroscopique et de contamination par salissures.
2. Pour les stators principaux :
  - a. Débrancher le neutre du conducteur de masse (le cas échéant).
  - b. Brancher les trois fils de toutes les bobines de phase (le cas échéant) ensemble.
  - c. Appliquer une tension de test du tableau entre un fil de phase et la masse.
  - d. Mesurer la résistance d'isolation après 1 minute ( $IR_{1min}$ ).
  - e. Décharger la tension de test pendant 5 minutes avec une connexion reliée à la terre.
  - f. Si la résistance d'isolation mesurée est inférieure à la valeur minimum acceptable, sécher l'isolation, puis répéter l'opération.
  - g. Rebrancher le neutre du conducteur de masse (le cas échéant).
3. Pour les PMG et les stators d'excitation, et les combinaisons avec les rotors principaux et d'excitation :
  - a. Brancher les deux extrémités de bobine ensemble (le cas échéant).
  - b. Appliquer une tension de test du tableau entre la bobine et la masse.
  - c. Mesurer la résistance d'isolation après 1 minute ( $IR_{1min}$ ).
  - d. Décharger la tension de test pendant 5 minutes avec une connexion reliée à la terre.



- 
- e. Si la résistance d'isolation mesurée est inférieure à la valeur minimum acceptable, sécher l'isolation, puis répéter l'opération.
  - f. Répéter l'opération pour chaque bobine.
  - g. Débrancher les connexions réalisées pour le test.

## **7.8.7 Séchage de l'isolation**

Utiliser les méthodes indiquées en dessous pour sécher l'isolation des bobines du stator principal. Pour éviter tout dommage comme des éjections de vapeurs d'eau sur l'isolation, vérifier que la température de bobine n'augmente pas plus que 5 °C par heure ou ne dépasse pas les 90 °C.

Dessiner le graphique de résistance d'isolement pour montrer quand le séchage est terminé

### **7.8.7.1 Séchage avec l'air ambiant**

Dans beaucoup de cas, l'alternateur peut être séchée de manière suffisante en utilisant son propre système de refroidissement. Débrancher les câbles des bornes X+ (F1) et XX- (F2) de l'AVR de sorte à ne plus avoir d'alimentation en tension d'excitation vers le stator d'excitation. Faire tourner l'alternateur en mode désexcité. L'air doit circuler librement dans l'alternateur pour enlever l'humidité. Utiliser le radiateur anti-condensation (le cas échéant) pour assister le séchage avec l'air.

Une fois le séchage terminé, re-brancher les câbles entre le stator d'excitation et l'AVR. Si l'alternateur n'est pas mise en service aussitôt, allumer le radiateur anti-condensation (le cas échéant) et réinitialiser la résistance d'isolation avant utilisation.

### **7.8.7.2 Séchage avec de l'air chaud**

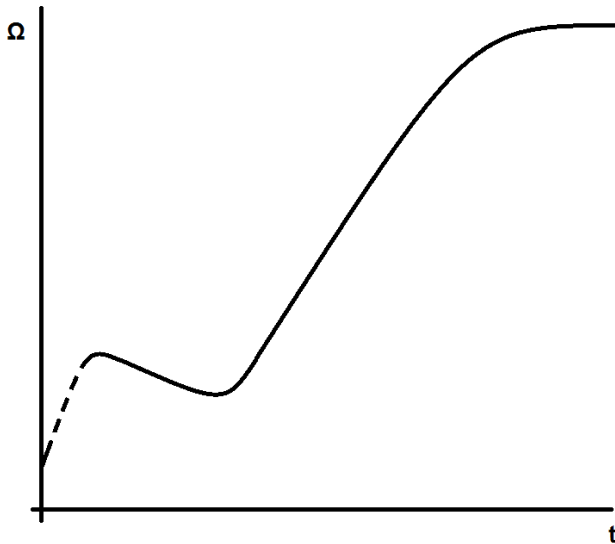
Air chaud d'un ou deux radiateurs électriques à ventilation d'environ 1 à 3kW directement dans les ouvertures d'entrée d'air de l'alternateur. Vérifier que chaque source de chaleur est au moins à 300 mm des bobines afin d'éviter toute brûlure ou surchauffe de l'isolation. L'air doit circuler librement dans l'alternateur pour enlever l'humidité.

Après le séchage, enlever les radiateurs et remettre en service comme il convient.

Si l'alternateur n'est pas mise en service aussitôt, allumer les radiateurs anti-condensation (le cas échéant) et réinitialiser la résistance d'isolation avant utilisation.

### **7.8.7.3 Tracer un graphique IR**

Quelle que soit la méthode utilisée pour sécher l'alternateur, mesurer la résistance d'isolation et la température (si on dispose de capteurs) sur le bobinage de stator principal toutes les 15 à 30 minutes. Tracer un graphique de la résistance d'isolation, IR (axe des y) et temps t (axe des x).



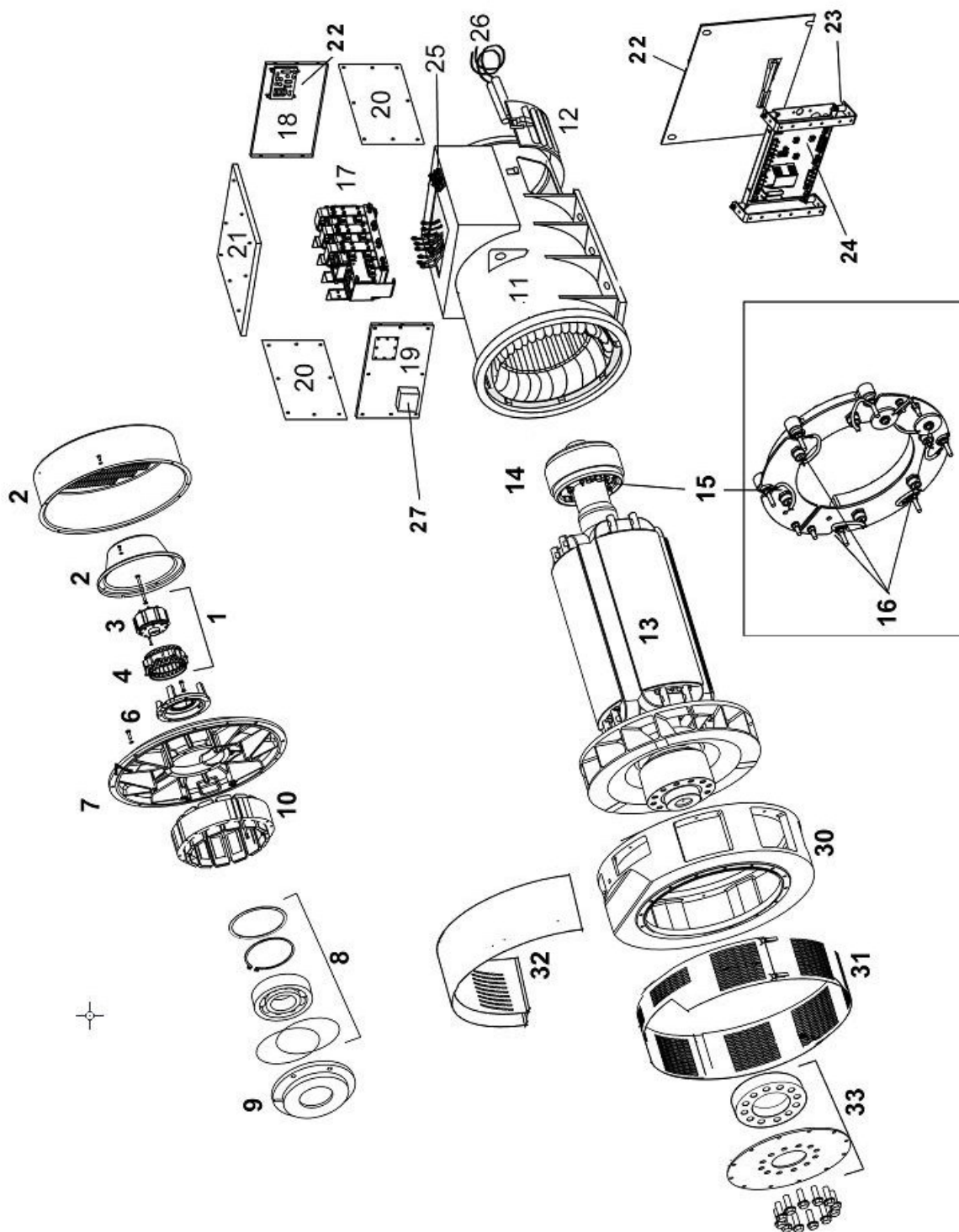
Une courbe type montre une augmentation initiale de la résistance, une chute puis une augmentation graduelle vers un niveau constant. Si le bobinage est seulement légèrement amorti, la section en pointillés de la courbe peut ne pas se produire. Continuer le séchage encore pendant une heure une fois le niveau constant atteint.

**REMARQUE**

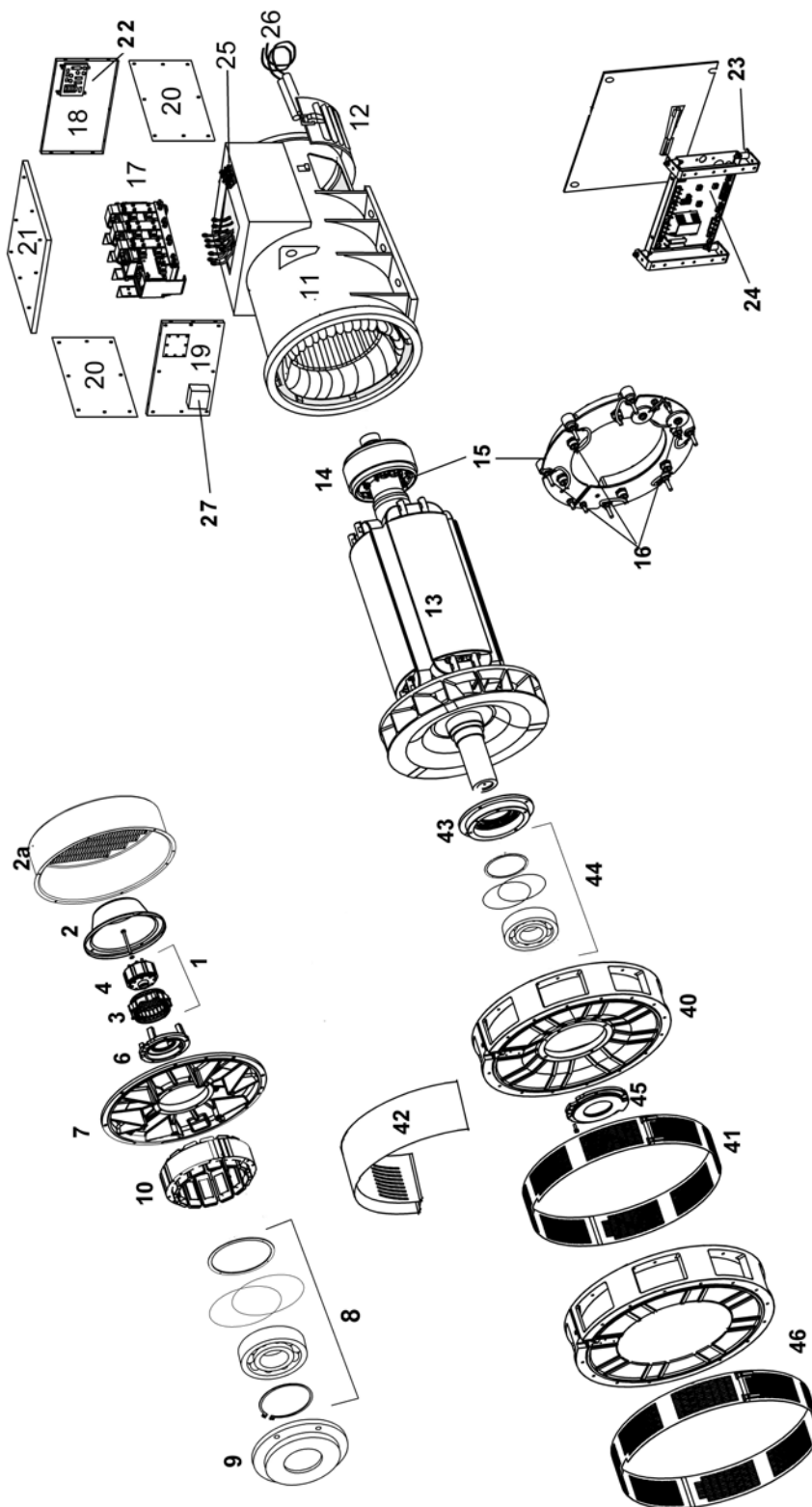
**L'alternateur ne doit pas être mise en service tant que la résistance d'isolation minimum n'a pas été atteinte.**

# 8 Identification des pièces

## 8.1 Alternateur P6 à palier unique



## 8.2 Alternateur P6 à palier double



## 8.3 Pièces et fixations de P6

TABLEAU 13. PIÈCES ET FIXATIONS

Références	Composants	Fixations	Quantité	Couple (Nm)
1	Composants PMG complet	-	-	-
2	Carter PMG/Carter non-PMG	M6 x 16	4	10
3	Rotor de PMG	M10 x 100	1	50
4	Stator de PMG	M6 x 45	4	10
5	Couronne de PMG (le cas échéant)	-	-	-
6	Cache de palier ENM	M10 x 30	4	50
7	Support ENM	M12 x 40	8	50
8	Composants de palier ENM complet	-	-	-
9	Cartouche de palier ENM	M10 x 50	4	50
10	Stator d'excitation			
11	Châssis principal	-	-	-
12	Carter d'arrivée d'air	Broche fendue	-	-
13	Rotor principal	-	-	-
14	Rotor d'excitation	-	-	-
15	Bloc de redressement	M6 x 65	4	10
16	Diode/Varistor	-	-	2,6 - 3,1
17	Bornes principales	M14 x 40	8	70
18	Panneau d'extrémité de boîtiers de connexions - ENM	M10 x 35	4	50
19	Panneau d'extrémité de boîtier de connexions - EM	M10 x 25	2	50
20	Panneau côté boîtier de connexions	M6 x 12	20	6
21	Couvercle de boîtier de connexions	M6 x 12	8	6
22	Plaque de recouvrement AVR	M5 x 12	4	5
23	Support de montage AVR	M5 x 12	6	5
24	Régulateur AVR	M5 x 30	4	5
25	Carte de bornes auxiliaires	M6 x 25	8	10
26	Radiateur anti-condensation	M6	2	N/F
27	Radiateur de boîtier de connexions	M4 x 12	2	5
30	Adaptateur EM (1 palier)	M12 x 40	8	95
31	Écran de sortie d'air EM (1 palier)	M5 x 12	12	5
32	Volets EM (1 palier)	M5 x 16	12	5
33	Moyeu d'accouplement EM (1 palier)	M20 x 55	12	479
33	6 disques d'accouplement (1 palier)	dépendent du disque	dépendent du disque	822
40	Support EM (2 paliers)	M12 x 40	8	95
41	Écran de sortie d'air EM (2 paliers)	M5 x 12	12	5
42	Volets EM (2 paliers)	M5 x 16	12	5

---

Références	Composants	Fixations	Quantité	Couple (Nm)
43	Cartouche de palier EM (2 paliers)	M10 x 50	4	50
44	Composants de palier EM complets (2 paliers)	-	-	-
45	Cache de palier EM (2 paliers)	M10 x 30	4	50
46	Adaptateur EM (2 paliers)	M12 x 40	8	95
47	Écran adaptateur EM (2 paliers)	M5 x 12	12	5

# 9 Données techniques

## REMARQUE

Comparer les mesures avec les données de la fiche technique et avec le certificat de test fourni avec l'alternateur.

## 9.1 Résistances de bobine P6

Alternateur	Résistance de bobinage à 20 °C (les valeurs mesurées doivent se situer dans les 10 %)					
	Stator principal (fils à fils) (en ohms)		Stator d'excitation (ohms)	Rotor d'excitation, L-L (ohms)	Rotor principal (ohms)	Stator PMG, L-L (ohms)
	311 (U1-U2) (V1-V2) (W1-W2) (U5-U6) (V5-V6) (W5-W6)	312 (U1-U2) (V1-V2) (W1-W2)				
P6-LVI634B	0,0021	0,00354	17,5	0,096	1,60	5,6
P6-LVI634C	N/D	0,00313	17,5	0,096	1,66	5,6
P6-LVI634D	0,0015	0,00278	17,5	0,096	1,74	5,6
P6-LVI634E	0,0012	0,00220	17,5	0,096	1,92	5,6
P6-LVI634F	0,0009	0,00168	17,5	0,096	2,14	5,6
P6-LVI634G	0,0008	0,00136	17,5	0,096	2,45	5,6

-

---

Page laissée vide intentionnellement.



# 10 Pièces de rechange et service après-vente

---

## 10.1 Commandes de pièces

En cas de commande de pièces, noter le numéro de série ou le numéro d'identification de l'appareil et le type accompagné de la description de la pièce. Le numéro de série de l'appareil se trouve sur la plaque constructeur ou sur la carcasse.

## 10.2 Service client

Les ingénieurs du SAV Cummins Generator Technologies sont des professionnels expérimentés, bien entraînés afin de fournir le meilleur service possible. Notre service mondial comprend :

- Mise en service des génératrices a.c. sur site
- Une maintenance et une surveillance des paliers sur site
- Contrôles d'intégrité de l'isolation sur site
- Configuration des régulateurs AVR & accessoires sur site

[www.stamford-avk.com](http://www.stamford-avk.com)

E-mail : [service-engineers@cumminsgeneratortechnologies.com](mailto:service-engineers@cumminsgeneratortechnologies.com).

## 10.3 Pièces de rechange conseillées

Il est conseillé de garder un kit de pièces de rechange près de l'alternateur en cas d'applications critiques.

Pièces	Référence
Kit de rectification	RSK-6001 (3 diodes d'avance, 3 diodes d'inversion et varistor)
Régulateurs MX321	E000-23212/1P
Régulateurs MX341	E000-23412/1P
Palier scellé EM P6	45-0339
Palier scellé ENM P6	45-0340
Paliers regraissables EM P6	45-0342
Paliers regraissables ENM P6	45-0343
Graisse	45-0281

## 10.4 Graisse Klüber Asonic GHY72

Tous les tests sur les paliers et les durées de vie calculées ont été effectués et calculées avec la graisse Klüber Asonic GHY72.

-

---

Page laissée vide intentionnellement.

# 11 Mise au rebut après fin de vie

---

Des sociétés spécialisées dans la récupération de matériaux et de ferraille se chargent de la récupération de la plupart des composants en fer, en acier et en cuivre de la génératrice. Contacter le service clientèle pour de plus amples informations à ce sujet.

## 11.1 Matériaux recyclables

Séparer mécaniquement les matériaux de base, le fer, le cuivre et l'acier. Enlever la peinture, les résines polyester et les rubans isolants et/ou les résidus de plastique de tous les composants. Les jeter aux 'ordures'

Il est alors possible de recycler le fer, l'acier et le cuivre.

## 11.2 Composant nécessitant un traitement spécialisé

Enlever les câbles électriques, les accessoires électroniques et les matériaux en plastique de l'alternateur. Ces composants nécessitent un traitement spécial pour enlever les ordures du matériau recyclable.

Transmettre les matériaux recyclables aux sociétés de récupération.

## 11.3 Matériaux destinés aux ordures

Éliminer les matériaux destinés aux ordures et issus des deux procédures indiquées plus haut via une société spécialisée dans la récupération des ordures.

-

---

Page laissée vide intentionnellement.





[www.stamford-avk.com](http://www.stamford-avk.com)

Copyright 2015, Cummins Generator Technologies Ltd. Tous droits réservés.  
Cummins et le logo de Cummins sont des marques déposées de Cummins Inc.