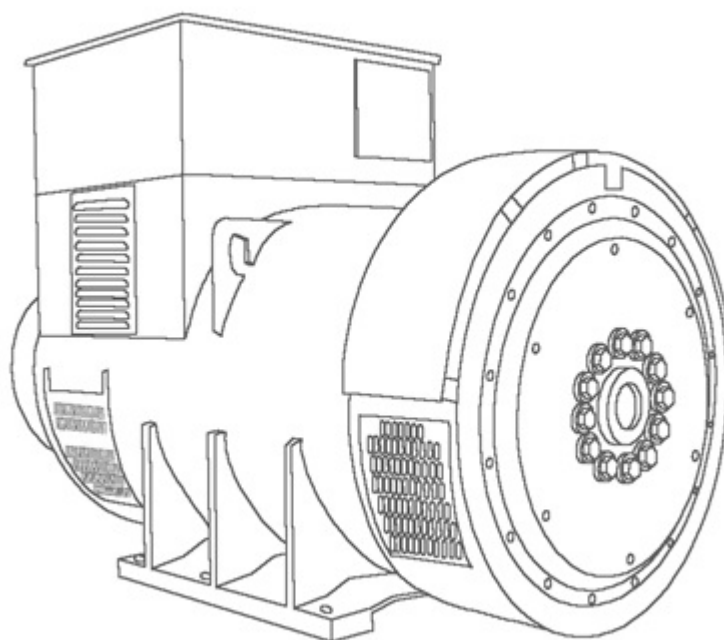


Alternatory P6

PODRĘCZNIK WŁAŚCICIELA



Spis treści

1. PRZEDMOWA.....	1
2. ŚRODKI BEZPIECZEŃSTWA.....	3
3. DYREKTYWY I NORMY BEZPIECZEŃSTWA	9
4. WPROWADZENIE	15
5. ZAKRES ZASTOSOWANIA ALTERNATORA	19
6. MONTAŻ W ZESPOLE PRĄDOTWÓRCZYM	25
7. SERWISOWANIE.....	35
8. WYKAZ CZĘŚCI.....	55
9. DANE TECHNICZNE	59
10. CZĘŚCI SERWISOWE I SERWIS	61
11. UTYLIZACJA.....	63

-

Tę stronę celowo pozostawiono pustą.

1 Przedmowa

1.1 Informacje o podręczniku

Niniejszy podręcznik zawiera wskazówki i instrukcje dotyczące posadowienia i korzystania z alternatora. Niniejszy podręcznik nie zawiera instrukcji dotyczących serwisu i konserwacji alternatora. Skontaktuj się z Działem Obsługi Klienta CGT, aby uzyskać więcej informacji.

Przed przystąpieniem do użytkowania alternatora należy gruntownie zapoznać się z niniejszym podręcznikiem i upewnić się, że wszystkie osoby, którym zostały powierzone prace przy urządzeniu, mają dostęp do podręcznika oraz wszelkiej dokumentacji, która była do niego dołączona. Nieprawidłowe użytkowanie urządzenia, niestosowanie się do niniejszych instrukcji i używanie niezatwierdzonych części może spowodować naruszenie gwarancji produktu i niebezpieczeństwo wypadku.

Niniejszy podręcznik winien być traktowany jako część produktu i stale przechowywany razem z nim. Należy zadbać o to, aby podręcznik był dostępny dla użytkowników produktu przez cały okres jego użytkowania.

Niniejszy podręcznik został napisany z myślą o specjalistach mających wykształcenie specjalistyczne w dziedzinie elektroniki lub mechaniki oraz dysponujących już niezbędnym doświadczeniem w sprawach dotyczących urządzeń tego rodzaju. W przypadku wątpliwości należy skonsultować się z ekspertem lub lokalnym przedstawicielem firmy Cummins Generator Technologies.

INFORMACJA

W związku z postępem technicznym i stałym dalszym rozwojem naszych produktów może okazać się, że produkt w niewielkim stopniu odbiega od informacji zawartych w niniejszym podręczniku. Najaktualniejsze informacje i dane techniczne można znaleźć na stronie internetowej www.stamford-avk.com.

-

Tę stronę celowo pozostawiono pustą.

2 Środki bezpieczeństwa

2.1 Symbole używane w niniejszym podręczniku

W niniejszym podręczniku do opisu niebezpieczeństw, ich źródeł i sposobów ich uniknięcia używane są pojęcia Niebezpieczeństwo, Ostrzeżenie i Ostrożnie. W panelach Uwaga znajdują się ważne i najważniejsze instrukcje.

NIEBEZPIECZEŃSTWO

Niebezpieczeństwo — odnosi się do sytuacji, która, jeśli zaistnieje, **SPOWODUJE** poważne obrażenia ciała lub śmierć.

OSTRZEŻENIE

Ostrzeżenie — odnosi się do sytuacji, która, jeśli zaistnieje, **MOŻE SPOWODOWAĆ** poważne obrażenia ciała lub śmierć.

OSTROŻNIE

Przeostrożenie — odnosi się do sytuacji, która, jeśli zaistnieje, która **MOŻE SPOWODOWAĆ** niewielkie lub umiarkowane obrażenia ciała.

INFORMACJA

Uwaga — tutaj przedstawiono metody i praktyki, których stosowanie może doprowadzić do uszkodzenia urządzenia, a także ważne informacje i wyjaśnienia.

2.2 Wskazówki ogólne

INFORMACJA

Informacje dotyczące środków ostrożności są podstawowe i stanowią wyłącznie uzupełnienie obowiązujących praw, standardów i środków bezpieczeństwa.

2.3 Wymagania wobec pracowników

Prace serwisowe i konserwacyjne powinny być prowadzone wyłącznie przez odpowiednio w tym kierunku przeszkolonych specjalistów, którzy dysponują właściwym doświadczeniem i znają stosowne metody postępowania.

2.4 Ocena ryzyka

Ocena ryzyka została wykonana względem tego produktu przez firmę Cummins. Użytkownik lub firma użytkująca musi jednak przeprowadzić osobną ocenę ryzyka, aby ustalić wszystkie zagrożenia dotyczące osób. Osoby, które są wystawione na zagrożenia, należy odpowiednio przeszkolić. Należy ograniczyć wstęp na teren zakładu oraz dostęp do pracującego zespołu prądotwórczego osobom nieprzeszkolonym w zakresie bezpieczeństwa.

2.5 Środki ochrony indywidualnej (ŚOI)


Należy zapewnić, aby wszyscy pracownicy, którym powierzono obsługę, serwis oraz konserwację agregatu prądotwórczego i którzy prowadzą prace w jego pobliżu, używali odpowiednich środków ochrony indywidualnej (ŚOI).

Do zalecanych środków ŚOI zalicza się:

- Okulary i słuchawki ochronne
- Środki ochrony głowy i twarzy
- Obuwie ochronne
- Ubrania robocze ochraniające przedramiona i nogi


Należy się upewnić, że wszyscy pracownicy posiadają wiedzę na temat środków pomocy koniecznych do podjęcia w razie wypadku.

2.6 Hałas

 OSTRZEŻENIE
Hałas Hałas działającego alternatora może być przyczyną trwałego uszkodzenia słuchu. Aby zapobiec niebezpieczeństwu, należy stosować odpowiednie środki ochrony indywidualnej (ŚOI).

Maksymalne poziomy emisji hałasu po uwzględnieniu krzywej wagowej A mogą osiągać poziom 109 dB(A). Aby uzyskać szczegółowe informacje dotyczące konkretnych zastosowań, należy skontaktować się z dostawcą.

2.7 Instalacja elektryczna

 NIEBEZPIECZEŃSTWO
Przewody elektryczne pod napięciem Przewody pod napięciem mogą powodować poważne obrażenia lub śmierć w wyniku porażenia prądem elektrycznym lub poparzeń. Aby zapobiec niebezpieczeństwu i przed zdjęciem osłon przewodów pod napięciem, należy odłączyć agregat od wszystkich źródeł energii, usunąć nagromadzoną energię i zastosować procedury blokujące.

Nieprawidłowe korzystanie z urządzeń elektrycznych może być niebezpieczne. Prace instalacyjne, serwisowe i konserwacyjne należy przeprowadzać zgodnie z instrukcjami zawartymi w tym podręczniku. Praca wymagająca dostępu do przewodów elektrycznych musi być wykonywana zgodnie ze wszystkimi zakładowymi, lokalnymi i krajowymi procedurami bezpieczeństwa. Dozwolone jest używanie wyłącznie oryginalnych firmowych części zamiennych.

2.8 Procedura blokowania zabezpieczającego Lock Out/Tag Out

OSTRZEŻENIE

Ponowne podłączenie źródła energii

Przypadkowe ponowne podłączenie źródła energii w trakcie prac serwisowych i konserwacyjnych może powodować obrażenia lub śmierć poprzez uderzenie, zgniecenie, rozcięcie lub uwięzienie.

Aby zapobiec niebezpieczeństwu i przed rozpoczęciem prac serwisowych i konserwacyjnych, należy zastosować odpowiednie procedury bezpieczeństwa, by odizolować agregat od źródeł energii. Nie wolno zdejmować ani obchodzić blokady zabezpieczającej.

2.9 Podnoszenie

NIEBEZPIECZEŃSTWO

Spadające części mechaniczne

Spadające części mechaniczne mogą powodować poważne obrażenia lub śmierć poprzez uderzenie, zgniecenie, rozcięcie lub uwięzienie.

Aby zapobiec niebezpieczeństwu, i przed podniesieniem:

- sprawdzić udźwig, stan i połączenie podnośnika (suwnica, wciągnik i podnośniki, w tym mocowanie do kotwicy, przymocować lub wesprzeć sprzęt);
- sprawdzić udźwig, stan i połączenie akcesoriów do podnoszenia (haków, pasów, klamer i śrub do mocowania ładunku na podnośniku);
- sprawdzić udźwig, stan i połączenie uchwytów służących jako zaczepy;
- sprawdzić masę, spójność i stabilność (np. niestabilny środek grawitacji) ładunku.

OSTRZEŻENIE

Spadające części mechaniczne

Spadające części mechaniczne mogą powodować poważne obrażenia lub śmierć poprzez uderzenie, zgniecenie, rozcięcie lub uwięzienie.

Aby zapobiec niebezpieczeństwu, i przed podniesieniem alternatora:

- Nie wolno przenosić całego układu generatora za uchwyty do przenoszenia alternatora.
- Podczas przenoszenia alternator powinien być zawsze w pozycji poziomej.
- Aby zapobiec wypadnięciu wirnika z obudowy alternatora jednołożyskowego, należy zawsze używać drążków transportowych dla strony napędowej i nienapędowej.

Nie wolno odrywać etykiety z instrukcjami podnoszenia, która jest przyklejona do jednego z zaczepów.

2.10 Strefy pracy alternatora

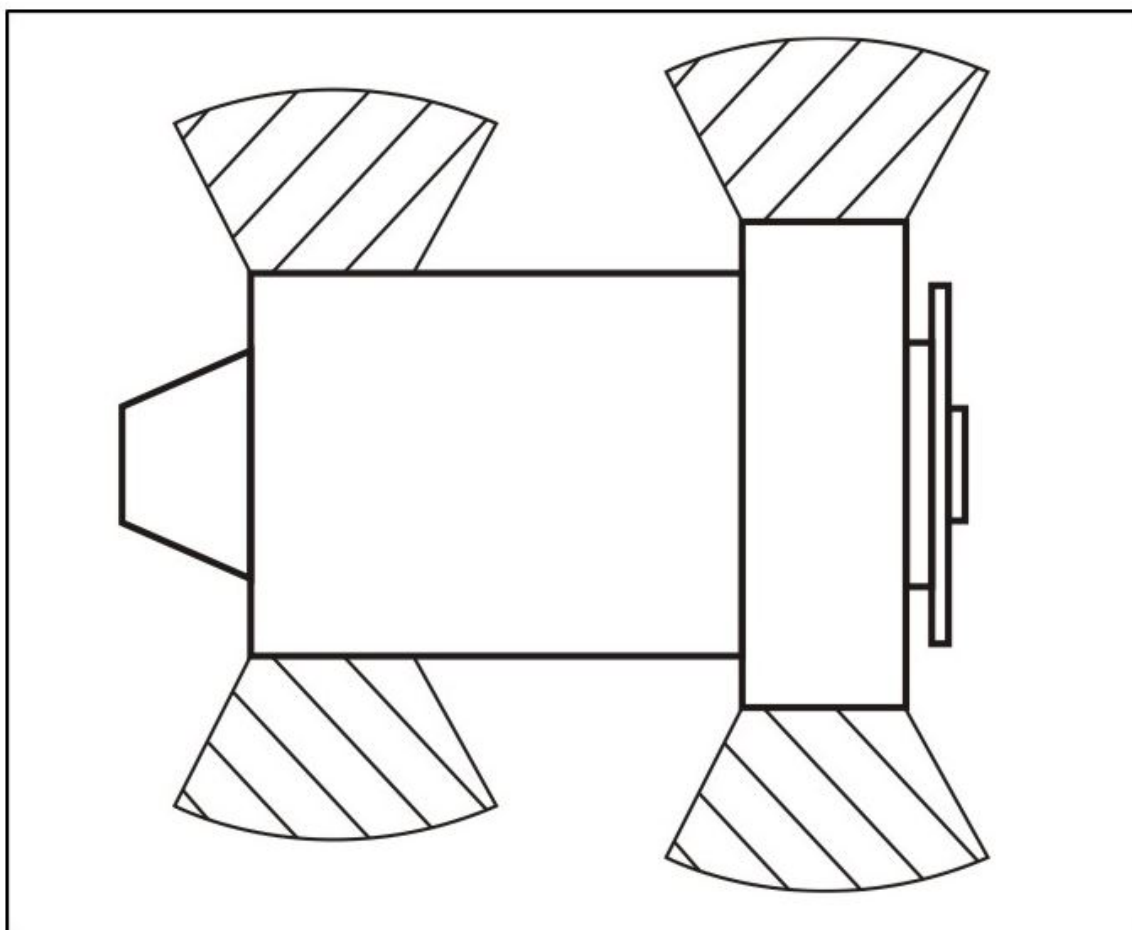
OSTRZEŻENIE

Wyrzucane elementy

Elementy urządzenia wyrzucane w powietrze w trakcie awarii mogą być przyczyną obrażeń lub śmierci w wyniku ran tłuczonych, ciętych lub kłutych.

Aby zapobiec niebezpieczeństwu:

- nie wolno stawać w pobliżu wlotów i wylotów powietrza, kiedy alternator pracuje;
- nie wolno umieszczać pulpitu sterowania w pobliżu wlotów i wylotów powietrza;
- nie wolno przegrzewać alternatora, pozwalając mu pracować przy parametrach powyżej zaleceń na tabliczce znamionowej;
- nie wolno nadmiernie obciążać alternatora;
- nie wolno uruchamiać alternatora przy nadmiernych wibracjach;
- nie wolno synchronizować alternatorów równoległych poza zakresem określonych parametrów.



W przypadku prowadzenia prac w strefach zakreśkowanych na diagramie należy zawsze nosić odpowiednie środki ochrony indywidualnej.

Należy o tym pamiętać w czasie przeprowadzania oceny ryzyka.

2.11 Tabliczki ostrzegawcze

OSTRZEŻENIE

Zdjęta pokrywa ochronna

Zdjęcie pokrywy ochronnej może stwarzać zagrożenie mogące prowadzić do obrażeń lub śmierci.

Aby zapobiec niebezpieczeństwu:

- należy umieścić etykiety ostrzegawcze w miejscach wskazanych z tyłu arkusza dostarczonego wraz z urządzeniem;
- należy stosować się do ostrzeżeń na etykietach.
- przed zdjęciem osłon należy zajrzeć do instrukcji obsługi.

Producent agregatu prądotwórczego jest zobowiązany do naklejenia otrzymanych wraz z alternatorem samoprzylepnych tabliczek ostrzegawczych.

Naklejki, które odpadną, zostaną uszkodzone lub zamalowane, muszą zostać wymienione na nowe.



-

Tę stronę celowo pozostawiono pustą.



3 Dyrektywy i normy bezpieczeństwa

Alternatory firmy STAMFORD spełniają obowiązujące krajowe i międzynarodowe normy dla alternatorów. Konieczne jest zatem, aby alternator był eksploatowany zgodnie z parametrami technicznymi podanymi w stosownych standardach oraz przy zachowaniu zakresu parametrów technicznych określonych na tabliczce znamionowej alternatora.

Alternatory przeznaczone do zastosowań w transporcie morskim spełniają wymagania stawiane przez wszystkie najważniejsze towarzystwa klasyfikacyjne.

3.1 Dyrektywa niskonapięciowa: deklaracja zgodności

TABELA 1. DYREKTYWA NISKONAPIĘCIOWA: DEKLARACJA ZGODNOŚCI

2006/95/EC LOW VOLTAGE DIRECTIVE DECLARATION OF CONFORMITY		
<p>Ten synchroniczny generator prądu zmiennego jest przeznaczony do włączenia do agregatu prądotwórczego i spełnia wszystkie dotyczące go wymagania następujących dyrektyw WE, pod warunkiem że zostanie zamontowany zgodnie z instrukcjami montażu otrzymanymi w dokumentacji produktu:</p>		
2006/95/WE 2004/108/WE	Dyrektywa niskonapięciowa Dyrektywa w sprawie kompatybilności elektromagnetycznej (EMC)	
Ponadto zastosowane zostały następujące normy i/lub specyfikacje techniczne:		
EN 61000-6-2:2005 EN 61000-6-4:2007+A1:2011 EN ISO 12100:2010 EN 60034-1:2010 BS ISO 8528-3:2005 BS 5000-3:2006	Kompatybilność elektromagnetyczna (EMC). Normy ogólne – Część 6-2: Odporność w środowiskach przemysłowych Kompatybilność elektromagnetyczna (EMC). Normy ogólne – Część 6-4: Wymagania dotyczące emisyjności w środowiskach przemysłowych Bezpieczeństwo maszyn — Ogólne zasady projektowania — Ocena ryzyka i zmniejszanie ryzyka Maszyny elektryczne wirujące — Część 1: Dane znamionowe i parametry Zespoły prądotwórcze prądu przemiennego napędzane silnikiem spalinowym tłokowym — Część 3: Prądnice prądu przemiennego do zespołów prądotwórczych Maszyny elektryczne wirujące konkretnych typów lub do konkretnych zastosowań — Część 3: Agregaty prądotwórcze napędzane silnikiem spalinowym tłokowym — Wymagania dotyczące odporności na wibracje	
Nazwa i adres autoryzowanego przedstawiciela, upoważnionego do kompilowania niezbędnej dokumentacji technicznej to Company Secretary, Cummins Generator Technologies Limited, 49/51 Gresham Road, Staines, Middlesex, TW18 2BD, U.K.		
Date: 01 st February 2014  Podpis:	Imię i nazwisko, stanowisko i adres: Kevan J Simon Globalny dyrektor techniczny i ds. jakości Cummins Generator Technologies Fountain Court Lynch Wood Peterborough, UK PE2 6FZ	
Opis		Numer seryjny
Spółka zarejestrowana w Anglii pod numerem 441273. Cummins Generator Technologies Ltd, Siedziba: Barnack Road, Stamford, Lincolnshire PE9 2NB, England.		
KOD ILUSTRACJI 450-16383-D		

3.2 Dyrektywa maszynowa: deklaracja włączenia

TABELA 2. DYREKTYWA MASZYNOWA: DEKLARACJA WŁĄCZENIA — ARKUSZ 1




2006/42/EC MACHINERY DIRECTIVE		
DECLARATION OF INCORPORATION OF PARTLY COMPLETED MACHINERY		
Funkcja: synchroniczny generator prądu zmiennego przeznaczony do włączenia do agregatu prądowłórczego		
Nieukończona maszyna dostarczana wraz z niniejszą deklaracją:		
<ul style="list-style-type: none">• Jest zaprojektowana i skonstruowana jako niepełniący samodzielnej funkcji podzespół przeznaczony do włączenia do maszyny wymagającej ukończenia.• Jest zaprojektowana, tak aby spełniała wymagania następujących Dyrektyw UE w zakresie, w jakim pozwala na to poziom jej konstrukcji: 2004/108/WE Dyrektywa w sprawie kompatybilności elektromagnetycznej (EMC) 2006/95/WE Dyrektywa niskonapięciowa• Nie może zostać oddana do użytku na terenie Wspólnoty Europejskiej (WE), dopóki ukończona maszyna, do której zostanie włączona, nie będzie posiadała deklaracji zgodności z Dyrektywą maszynową i wszystkimi innymi stosownymi dyrektywami UE.• Jest zaprojektowana i skonstruowana, tak aby spełniała zasadnicze wymagania BHP zawarte w Dyrektywie maszynowej 2006/42/WE, które są wyszczególnione na arkuszu 2 niniejszej Deklaracji.		
Stosowna dokumentacja techniczna jest sporządzona zgodnie z wymaganiami Części B Aneksu VII Dyrektywy maszynowej. Wszystkie istotne informacje o nieukończonej maszynie mogą zostać na uzasadnione żądanie odpowiednich organów państwowych udostępnione ich upoważnionemu przedstawicielowi. Nazwa i adres autoryzowanego przedstawiciela, upoważnionego do kompilowania niezbędnej dokumentacji technicznej to Company Secretary, Cummins Generator Technologies Limited, 49/51 Gresham Road, Staines, Middlesex, TW18 2BD, U.K.		
Osoba podpisująca, która reprezentuje producenta:		
Data: 1 lutego 2014 r.  Podpis:	Imię i nazwisko, stanowisko i adres: Kevan J Simon Globalny dyrektor techniczny i ds. jakości Cummins Generator Technologies Fountain Court Lynch Wood Peterborough, UK PE2 6FZ	
Opis	Numer seryjny	
Spółka zarejestrowana w Anglii pod numerem 441273. Cummins Generator Technologies Ltd. Siedziba: Barnack Road, Stamford, Lincolnshire PE9 2NB, England.		
KOD ILUSTRACJI 450-16388-D		

TABELA 3. DYREKTYWA MASZYNOWA: DEKLARACJA WŁĄCZENIA — ARKUSZ 2

<p>2006/42/EC MACHINERY DIRECTIVE</p> <p>DECLARATION OF INCORPORATION</p> <p>OF PARTLY COMPLETED MACHINERY</p>		
<p>ISTOTNE WYMAGANIA BEZPIECZEŃSTWA I HIGIENY PRACY DOTYCZĄCE PROJEKTU I KONSTRUKCJI NIEUKOŃCZONEJ MASZyny</p>		
<p>1.1 Ogólne uwagi</p> <ul style="list-style-type: none"> • 1.1.2 : Zasady bezpiecznego wbudowania • 1.1.3 : Materiały i produkty • 1.1.5 : Elementy konstrukcyjne maszyny ułatwiające jej przenoszenie <p>1.3 Zabezpieczenie przed zagrożeniami mechanicznymi</p> <ul style="list-style-type: none"> • 1.3.1 : Ryzyko utraty stabilności • 1.3.2 : Ryzyko rozpadnięcia się podczas pracy • 1.3.3 : Ryzyka spowodowane przedmiotami spadającymi wysokości lub odrzucanymi na odległość • 1.3.4 : Ryzyka spowodowane powierzchniami, krawędziami lub kątami • 1.3.7 : Ryzyka związane z poruszającymi się częściami • 1.3.8.1 : Ruchome części układu przeniesienia napędu <p>1.4 Osłony</p> <ul style="list-style-type: none"> • 1.4.1 : Osłony — ogólne wymagania • 1.4.2.1 : Nieruchome osłony <p>1.5 Inne zagrożenia</p> <ul style="list-style-type: none"> • 1.5.2 : Wyładowania elektrostatyczne • 1.5.3 : Dopływ energii innej niż elektryczna • 1.5.4 : Błędy montażu • 1.5.6 : Ogień • 1.5.13 : Emisje niebezpiecznych materiałów i substancji <p>1.7 Informacje</p> <ul style="list-style-type: none"> • 1.7.1 : Informacje i ostrzeżenia znajdujące się na maszynie • 1.7.4 : Instrukcje 	<p>LEGENDA</p> <ol style="list-style-type: none"> 1. Uznano, że istotne wymagania bezpieczeństwa i higieny pracy, które nie są wyszczególnione na liście, nie mają zastosowania do tej nieukończonej maszyny i muszą zostać spełnione przez podmiot przeprowadzający montaż maszyny. 2. Wyszczególnione na liście istotne wymagania bezpieczeństwa i higieny pracy uznano za mające zastosowanie do tej nieukończonej maszyny i zostały spełnione przez producenta na tyle, na ile to było możliwe, pod warunkiem spełnienia przez podmiot przeprowadzający montaż maszyny wymagań konstrukcyjnych oraz zastosowania się do informacji zawartych w instrukcji montażu i biuletynach firmy Cummins. 3. * Klient może poprosić o nieukończoną maszynę częściowo lub w całości bez osłon. W takich przypadkach sekcja 1.4 Osłony nie obowiązuje, a podmiot przeprowadzający montaż maszyny musi przestrzegać zasadniczych wymagań bezpieczeństwa i higieny pracy w odniesieniu do osłon. 	
<p>Spółka zarejestrowana w Anglii pod numerem 441273.</p> <p>Cummins Generator Technologies Ltd. Siedziba: Barnack Road, Stamford, Lincolnshire PE9 2NB, England.</p>		
<p>KOD ILUSTRACJI 450-16388-D</p>		

3.3 Dodatkowe informacje na temat kompatybilności elektromagnetycznej (ECM)

Alternatory STAMFORD są standardowo zaprojektowane w sposób umożliwiający spełnienie przez nie wymagań norm dotyczących emisji przemysłowych i odporności na zakłócenia. W przypadku, gdy alternator musi spełniać wymagania norm dotyczących emisji i odporności na zakłócenia na terenach mieszkalnych, w handlu oraz w przemyśle lekkim, może być wymagane dodatkowe wyposażenie.

Z racji przepisów o uziemieniu rama alternatora powinna zostać w miejscu posadowienia przyłączona do odpowiedniego ochronnego przewodu uziemiającego o przepisowej minimalnej długości.

Posadowienie, konserwacja i czynności serwisowe muszą być wykonywane przez odpowiednio przeszkolony personel, znający wymagania opisane w dyrektywach WE.

INFORMACJA

Spółka Cummins Generator Technologies nie przyjmuje odpowiedzialności za spełnianie wymagań dotyczących kompatybilności elektromagnetycznej EMC, jeżeli podczas czynności konserwacyjnych i serwisowych zostaną wykorzystane części, które nie są oryginalnymi częściami zamiennymi firmy STAMFORD.

3.4 Dodatkowe informacje na temat zgodności z normą CSA

Zachowanie zgodności z normą kanadyjską CSA wymaga, aby wytrzymałość elektryczna wszystkich zewnętrznych przewodów i elementów była równa napięciu znamionowemu alternatora podanemu na tabliczce znamionowej.

Tę stronę celowo pozostawiono pustą.

4 Wprowadzenie

4.1 Opis ogólny

Alternatory z serii P6 to bezszczotkowe agregaty trójfazowe, dostarczane w wielkościach do 660 V, 50 Hz (1500 obr./min, 4-biegunowe) lub 60 Hz (1800 obr./min, 4-biegunowe), spełniające wymagania brytyjskiej normy BS 5000-3 i innych norm międzynarodowych.

Alternatory P6 są obcowzbudne, a moc wzbudzenia dostarczana jest do regulatora AVR MX341 lub MX321 przez prądnicę z magnesem trwałym (PMG).

4.2 Nazwa alternatora

TABELA 4. FORMAT NAZEWNICTWA ALTERNATORA P6

Przykład:	P	6	-	L	V	I	6	3	4	G	2
	Model alternatora (P6)			Typ alternatora (LV/MV/HV = niskie/średnie/wysokie napięcie)	Zastosowanie (I = przemysł, M = transport morski)	Rozmiar ramy (6)	Wzbudzenie (3 = z PMG, 4 = bez PMG)	Liczba biegunów	Długość rdzenia (A, B, C, ...)	Liczba łożysk (1 = strona nienapędowa, 2 = strona napędowa i nienapędowa)	


4.3 Umieszczenie numeru seryjnego

Unikatowy numer seryjny jest wybity w górnej części pierścienia końcowego po stronie napędowej (DE) ramy.

4.4 Tabliczka znamionowa

⚠ OSTRZEŻENIE	
Wyrzucane elementy	
Elementy urządzenia wyrzucane w powietrze w trakcie awarii mogą być przyczyną obrażeń lub śmierci w wyniku ran tłuczonych, ciętych lub kłutych.	
Aby zapobiec niebezpieczeństwu:	
<ul style="list-style-type: none">• nie wolno stawać w pobliżu wlotów i wylotów powietrza, kiedy alternator pracuje;• nie wolno umieszczać pulpitu sterowania w pobliżu wlotów i wylotów powietrza;• nie wolno przegrzewać alternatora, pozwalając mu pracować przy parametrach powyżej zaleceń na tabliczce znamionowej;• nie wolno nadmiernie obciążać alternatora;• nie wolno uruchamiać alternatora przy nadmiernych wibracjach;• nie wolno synchronizować alternatorów równoległych poza zakresem określonych parametrów.	

Na przytwierdzonej na stałe tabliczce znamionowej podane są parametry działania alternatora zgodne z założeniami konstrukcyjnymi.

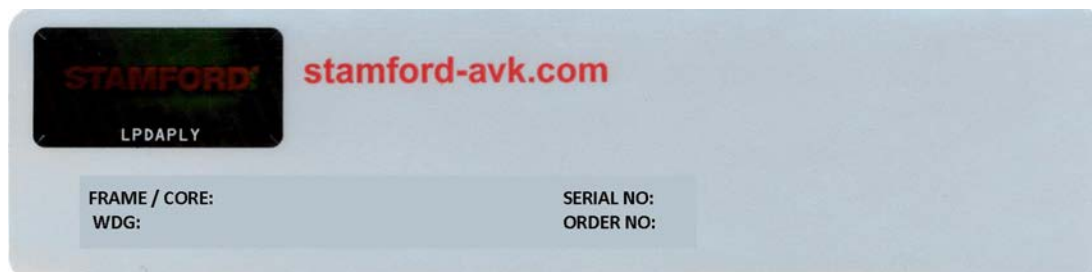


SERIAL NUMBER		DUTY	
FRAME / CORE		EXCITATION VOLTAGE	
BASE/(PEAK) RATING kVA		EXCITATION CURRENT	
BASE/(PEAK) RATING kW		INSULATION CLASS	
AMPERES BR		AMBIENT TEMPERATURE	
(TL)		TEMPERATURE RISE	
FREQUENCY		THERMAL CLASSIFICATION	
RPM		ENCLOSURE	
VOLTAGE		STATOR WINDING	
PHASE		STATOR CONNECTION	
PF			
(BASE CONTINUOUS RATING kVA BR @ 125/40C)			
BS 5000, Part 3	IEC 60034-1	ISO 8528-3	

RYSUNEK 1. TABLICZKA ZNAMIONOWA ALTERNATORA GLOBAL STAMFORD AC

4.5 Potwierdzenie autentyczności produktu

Na etykiecie kontrolnej umieszczony jest hologram firmy STAMFORD, gwarantujący bezpieczeństwo i zabezpieczający przed sfałszowaniem. Przy oglądaniu hologramu pod różnymi kątami wokół logo STAMFORD powinny pojawiać się kropki. Za nim powinno być widoczne słowo „GENUINE”. W czasie oglądania hologramu w zaciemnionym pomieszczeniu pomocna może być latarka. Aby upewnić się, że alternator jest autentyczny, należy wpisać unikatowy 7-znakowy kod www.stamford-avk.com/verify.



RYSUNEK 2. ETYKIETA KONTROLNA



RYSUNEK 3. KROPKI WIDOCZNE W CZASIE OGLĄDANIA TRÓJWYMIAROWEGO HOLOGRAMU POD RÓŻNYMI KĄTAMI.

Tę stronę celowo pozostawiono pustą.

5 Zakres zastosowania alternatora

⚠ OSTRZEŻENIE

Wyrzucane elementy

Elementy urządzenia wyrzucane w powietrze w trakcie awarii mogą być przyczyną obrażeń lub śmierci w wyniku ran tłuczonych, ciętych lub kłutych.

Aby zapobiec niebezpieczeństwu:

- nie wolno stawać w pobliżu wlotów i wylotów powietrza, kiedy alternator pracuje;
- nie wolno umieszczać pulpitu sterowania w pobliżu wlotów i wylotów powietrza;
- nie wolno przegrzewać alternatora, pozwalając mu pracować przy parametrach powyżej zaleceń na tabliczce znamionowej;
- nie wolno nadmiernie obciążać alternatora;
- nie wolno uruchamiać alternatora przy nadmiernych wibracjach;
- nie wolno synchronizować alternatorów równoległych poza zakresem określonych parametrów.

Klient jest odpowiedzialny za zapewnienie, aby alternator był wystarczająco zwymiarowany dla planowanego celu zastosowania.

5.1 Warunki pracy

Alternatory standardowo charakteryzują się stopniem ochrony IP23. Taka ochrona nie jest wystarczająca do tego, aby agregat mógł być wykorzystywany na wolnym powietrzu bez dodatkowych zabezpieczeń.

Temperatura otoczenia	od -15°C do 40°C (od 5°F do 104°F)
Wilgotność względna powietrza	< 70%
Wysokość zamontowania agregatu	< 1000 m (3280 ft)

W tabeli podane są normalne warunki eksploatacji, dla jakich zaprojektowany jest alternator. Alternator może pracować w innych warunkach, ale jego parametry znamionowe muszą wtedy zostać zmienione. Szczegółowe informacje znajdują się na tabliczce znamionowej. W przypadku, gdy środowisko eksploatacji alternatora ulegnie zmianie po dokonaniu jego zakupu, konieczna jest ponowna klasyfikacja urządzenia.

5.2 Przepływ powietrza

TABELA 5. MINIMALNY PRZEPIY W POWIETRZA I MAKSYMALNY SPADEK CIŚNIENIA

Model alternatora i częstotliwość	50 Hz	60 Hz	Maksymalny spadek ciśnienia między wlotem a wylotem powietrza, mm (in) na wodowskazie
	Minimalny przepływ powietrza m ³ /s (ft ³ /min)		
P6	2,18 (4619)	2,63 (5573)	6 (0,25)

Należy upewnić się, aby wloty i wyloty powietrza były drożne podczas pracy alternatora.

5.3 Zanieczyszczenia powietrza

Zanieczyszczenia takie jak sól, olej, spaliny, substancje chemiczne, pył i piasek zmniejszają skuteczność izolacji i trwałość uzwojeń. Aby zabezpieczyć alternator, należy zastosować filtry powietrza i osłony chroniące elementy alternatora.

5.4 Filtry powietrza

Filtry powietrza przechwytyją cząsteczki o rozmiarach większych niż 5 mikronów. Filtry należy regularnie czyścić lub wymieniać, stosownie do panujących warunków. Zaleca się częste sprawdzanie stanu filtrów w celu ustalenia odpowiedniego harmonogramu ich serwisowania.

Alternatory z fabrycznie zamontowanymi filtrami mają zmniejszoną moc w związku ze zmniejszonym dopływem chłodnego powietrza. Jeżeli filtry zostaną zamontowane po dostawie, należy zmniejszyć moc alternatora o 5%.

Filtry powietrza nie usuwają wody. Należy zatem podjąć dodatkowe kroki w celu ochrony filtrów przed wodą. Mokre filtry ograniczają strumień powietrza i mogą doprowadzić do przegrzania alternatora, tym samym zmniejszając trwałość izolacji.

5.5 Otoczenie o wysokiej wilgotności powietrza

Zdolność powietrza do przenoszenia wilgoci zależy od temperatury. Jeśli temperatura powietrza spadnie poniżej punktu rosy, na uzwojeniach może powstać rosa, która zmniejszy rezystancję elektryczną. W warunkach wysokiej wilgotności powietrza alternator musi być dodatkowo chroniony, również wtedy, gdy umieszczony jest w obudowie. Dodatkowe grzałki antykondensacyjne można kupić osobno.

5.6 Grzałki antykondensacyjne

NIEBEZPIECZEŃSTWO

Przewody elektryczne pod napięciem

Przewody pod napięciem mogą powodować poważne obrażenia lub śmierć w wyniku porażenia prądem elektrycznym lub poparzeń.

Aby zapobiec niebezpieczeństwu i przed zdjęciem osłon przewodów pod napięciem, należy odłączyć agregat od wszystkich źródeł energii, usunąć nagromadzoną energię i zastosować procedury blokujące.

Grzałka antykondensacyjna jest zasilana z zewnętrznego źródła. Ogrzewanie antykondensacyjne podnosi temperaturę powietrza wokół uzwojeń. Dzięki temu, gdy alternator nie pracuje, nie skrapla się na nich woda. Zaleca się podłączenie ogrzewania w taki sposób, aby włączało się ono automatycznie w momencie wyłączenia alternatora.

5.7 Obudowy

Obudowy służą ochronie alternatora przed szkodliwym wpływem środowiska. Należy się upewnić, że do alternatora wiewana jest odpowiednia ilość świeżego powietrza, wolnego od wilgoci i zanieczyszczeń, którego temperatura nie przekracza maksymalnego poziomu podanego na tabliczce znamionowej.

Wokół alternatora należy pozostawić wystarczającą ilość wolnego miejsca, aby umożliwić bezpieczne prowadzenie prac konserwacyjnych.

5.8 Drgania

Alternatory wytrzymują poziomy drgań powstające w czasie pracy zestawów prądotwórczych zgodnie z normami ISO 8528-9 i BS 5000-3. (Norma ISO 8528 dotyczy pomiarów szerokopasmowych, natomiast norma BS 5000 określa dominujące częstotliwości i drgania zespołu prądotwórczego).

INFORMACJA

Przekroczenie któregokolwiek z powyższych parametrów znacząco zmniejszy okres eksploatacji łożysk oraz innych komponentów agregatu i może spowodować unieważnienie gwarancji na alternator.

INFORMACJA

Listwa zaciskowa jest przystosowana do utrzymywania ciężaru szynoprzewodów, przekładników, kabli odbiorników oraz pomocniczej listwy zaciskowej. Dodatkowa masa mogłaby spowodować nadmierne drgania i doprowadzić do uszkodzenia obudowy i mocowania listwy zaciskowej. Sposób podłączania kabli do listwy zaciskowej został opisany w podręczniku instalacji. Przymocowanie jakiegokolwiek dodatkowej masy do listwy zaciskowej należy uzgodnić z CGT.

5.8.1 Definicja brytyjskiej normy BS 5000–3

Alternatory muszą trwale wytrzymać drgania o amplitudach wynoszących 0,25 mm w przedziale częstotliwości między 5 a 8 Hz i przy prędkościach wynoszących 9,0 mm/s (wartość skuteczna) w przedziale częstotliwości między 8 a 200 Hz przy bezpośrednim pomiarze przy ramie lub głównej budowie urządzenia. Określone powyżej wartości graniczne obowiązują tylko dla dominującej częstotliwości drgań fal złożonych.

5.8.2 Definicja normy ISO 8528-9

Norma ISO 8528-9 odnosi się do szerokiego pasma częstotliwości, to jest od 10 do 1000 Hz. Poniższa tabela stanowi przykład z normy ISO 8528-9 (Tabela C.1, wartość 1). Są w niej zawarte uproszczone informacje dotyczące granicznych wartości drgań, wyrażone w kVA oraz prędkości obrotowych dopuszczalnych w czasie pracy standardowych agregatów.

5.8.3 Częstotliwości drgań

Częstotliwości głównych drgań wytwarzanych przez alternator są następujące:

- 4-biegunowe 1500 RPM 25 Hz
- 4-biegunowy 1800 RPM 30 Hz

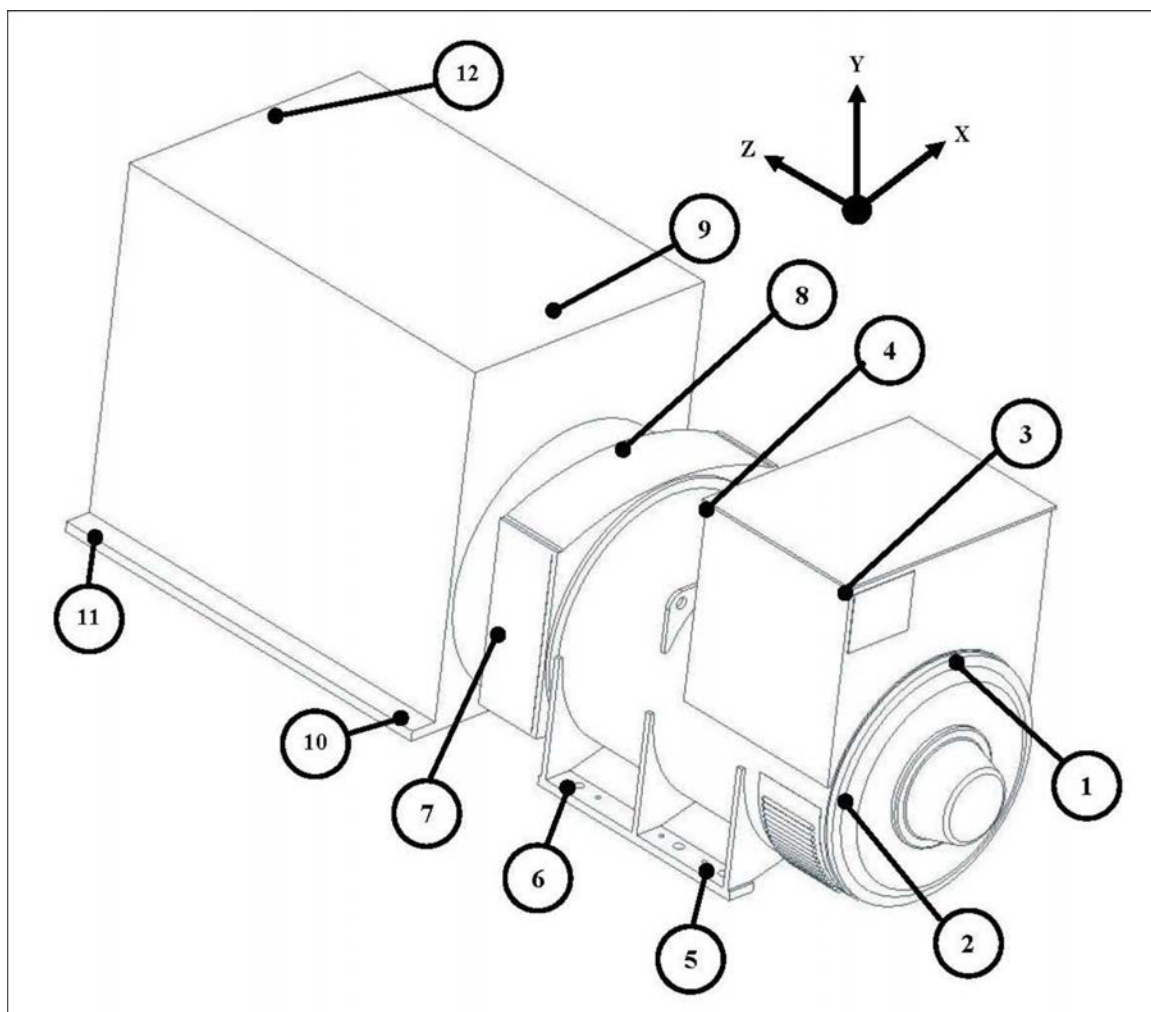
Drgania wytwarzane przez silnik w alternatorze są złożone. Konstruktor zespołu prądotwórczego jest odpowiedzialny za wypoziomowanie i usztywnienie płyty podstawowej oraz elementów mocujących. Drgania nie mogą przekraczać wartości granicznych opisanych w normach BS5000-3 i ISO 8528-9.

5.8.4 Drgania liniowe — wartości graniczne

Graniczne wartości drgań zmierzone na alternatorze serii P6				
Prędkość obrotowa silnika RPM (min. ⁻¹)	Moc wyjściowa S (kVA)	Drgania Pojemność skokowa r.m.s. (mm)	Drgania Prędkość r.m.s. (mm/s)	Drgania Przyspieszenie r.m.s. (mm/s ²)
1300 ≤ RPM ≤ 2000	250 < S	0,32	20	13
Za szerokie pasmo przyjęty został zakres częstotliwości od 10 Hz do 1000 Hz				

5.8.5 Monitorowanie drgań liniowych

Zaleca się kontrolowanie drgań za pomocą urządzeń do ich pomiaru w miejscach wskazanych poniżej. Należy upewnić się, że poziom drgań zestawu prądotwórczego nie przekracza wartości granicznych wskazanych w normach. Jeżeli wykraczają one poza granice tolerancji, konieczne jest ustalenie i usunięcie przyczyny drgań. Zaleca się, aby konstruktor zestawu prądotwórczego zmierzył wartości początkowe, stanowiące następnie dla użytkownika urządzenia punkt odniesienia przy regularnych pomiarach drgań zgodnie z przygotowanym harmonogramem wykonywania czynności usług serwisowych. Umożliwia to monitorowanie postępującego zużycia.



5.8.6 Nadmierny poziom drgań

OSTRZEŻENIE

Wyrzucane elementy

Elementy urządzenia wyrzucane w powietrze w trakcie awarii mogą być przyczyną obrażeń lub śmierci w wyniku ran tłuczonych, ciętych lub kłutych.

Aby zapobiec niebezpieczeństwu:

- nie wolno stawać w pobliżu wlotów i wylotów powietrza, kiedy alternator pracuje;
- nie wolno umieszczać pulpitu sterowania w pobliżu wlotów i wylotów powietrza;
- nie wolno przegrzewać alternatora, pozwalając mu pracować przy parametrach powyżej zaleceń na tabliczce znamionowej;
- nie wolno nadmiernie obciążać alternatora;
- nie wolno uruchamiać alternatora przy nadmiernych wibracjach;
- nie wolno synchronizować alternatorów równoległych poza zakresem określonych parametrów.

Jeżeli zmierzony poziom drgań zespołu prądotwórczego przekracza wartości graniczne, należy:

1. Zwrócić się do producenta zestawu prądotwórczego o dokonanie zmiany konstrukcji pod kątem maksymalnej redukcji drgań.
2. Skontaktować się z firmą Cummins Generator Technologies, aby ocenić wpływ drgań na łożyska i spodziewany okres eksploatacji alternatora.

5.9 Łożyska

5.9.1 Łożyska uszczelnione

Łożyska, które są na stałe hermetycznie zamknięte, należy poddawać okresowym przeglądom, zgodnie z zalecanym harmonogramem przeglądów. Podczas przeglądu należy zwrócić uwagę na oznaki zużycia, wycierania i inne uszkodzenia. Jeśli zostaną zaobserwowane uszkodzone uszczelki, wycieki smaru lub odbarwienie bieżni łożyska, łożysko należy wymienić.

5.9.2 Łożyska z możliwością uzupełniającego smarowania

Każda kasetka łożyska jest przyłączona do zewnętrznej smarowniczk. Na tabliczce informacyjnej znajdują się dane na temat typu i jakości używanego smaru oraz częstotliwości smarowania. Zalecany środek to syntetyczny wieloskładnikowy smar o wysokiej wydajności, który nie może być mieszany ze smarami o innym składzie. Szczegółowe instrukcje zawiera część Serwis i konserwacja.

5.9.3 Okres eksploatacji łożysk

Na okres eksploatacji łożysk negatywnie wpływają następujące czynniki:

- trudne warunki pracy i środowiska eksploatacji;
- naprężenia wywołane nieprostoliniowością komponentów agregatu;
- drgania silnika wykraczające poza wartości graniczne określone w normach BS 5000-3 i ISO 8528-9;

-
- długie okresy przestoju (i transportu) alternatora w środowisku charakteryzującym się drganiami — mogą pojawiać się fałszywe odciski Brinnela, czyli spłaszczenia kulek i rowków w bieżniach łożyska;
 - środowisko o wysokiej wilgotności powietrza, które może powodować korozję i zemulgowanie środka smarowego.

5.9.4 Monitorowanie stanu łożysk

Zaleca się monitorowanie stanu łożysk za pomocą urządzeń do monitorowania poziomu drgań. W tym celu należy najlepiej zmierzyć wartości początkowe i użyć ich jako podstawy do regularnego monitorowania łożysk, w celu wykrycia ewentualnych pogorszeń. Umożliwia to zaplanowanie wymiany łożysk w odpowiednich odstępach czasu w ramach przeglądu agregatu prądotwórczego lub silnika.

5.9.5 Oczekiwana żywotność łożysk

Producenci łożysk uznają za fakt, że żywotność łożysk zależy od czynników będących poza ich kontrolą. Nie mogą w związku z tym określić oczekiwanego okresu użytkowania. Mogą jednak na podstawie żywotności łożysk L10 podać praktyczne wskazówki dotyczące okresów przeglądowych i smarowania, a także zalecenia co do producentów smaru i jego rodzaju.

Dla zastosowań ogólnych należy zaplanować wymianę łożysk po upływie 30 000 godzin pracy, jeżeli zapewniona jest regularna konserwacja, poziom drgań mieści się w przedziale określonym normami ISO 8528-9 i BS5000-3, a temperatura otoczenia nie przekracza 50°C.

5.9.6 Instalacje rezerwowe

Alternatory stanowiące część instalacji rezerwowej należy uruchamiać bez obciążenia na co najmniej 10 minut w ciągu tygodnia. W przypadku alternatorów ze smarowanymi łożyskami należy smarować łożyska co 6 miesięcy niezależnie od łącznej liczby godzin pracy.

6 Montaż w zespole prądotwórczym

6.1 Wymiary alternatora

Wymiary podano w arkuszu danych dla określonego modelu alternatora. Model alternatora jest podany na tabliczce znamionowej.

INFORMACJA

Arkusze danych są dostępne na stronie www.stamford-avk.com

6.2 Podnoszenie alternatora

⚠ OSTRZEŻENIE

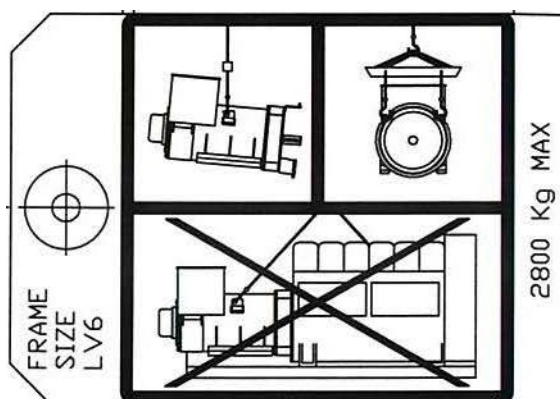
Spadające części mechaniczne

Spadające części mechaniczne mogą powodować poważne obrażenia lub śmierć poprzez uderzenie, zgniecenie, rozcięcie lub uwięzienie.

Aby zapobiec niebezpieczeństwu, i przed podniesieniem alternatora:

- Nie wolno przenosić całego układu generatora za uchwyty do przenoszenia alternatora.
- Podczas przenoszenia alternator powinien być zawsze w pozycji poziomej.
- Aby zapobiec wypadnięciu wirnika z obudowy alternatora jednołożyskowego, należy zawsze używać drążków transportowych dla strony napędowej i nienapędowej.

Alternator należy unosić za haki lub klamry przyłączone do uchwytów. Na etykiecie umieszczonej obok uchwytu przedstawiono poprawny sposób podnoszenia agregatu. Należy używać łańcuchów o odpowiedniej długości i, jeśli to konieczne, belki rozporowej, aby uniknąć odchylenia alternatora od pionu podczas podnoszenia. Należy upewnić się, że dźwig jest w stanie podnieść alternator o masie wskazanej na etykiecie.



RYSUNEK 4. ETYKIETA PRZEDSTAWIAJĄCA SPOSÓB PODNOSZENIA ALTERNATORA

6.3 Składowanie

W przypadku gdy alternator nie zostanie natychmiast użyty, powinien być przechowywany w czystym, suchym i wolnym od drgań pomieszczeniu. Zaleca się korzystanie z grzałek antykondensacyjnych, o ile są dostępne.

Jeśli alternator daje się obracać, w okresie jego magazynowania należy obracać wirnik o 6 obrotów co miesiąc.

6.3.1 Po składowaniu

Jeżeli alternator był przez dłuższy czas wyłączony, należy przed rozpoczęciem eksploatacji przeprowadzić kontrolę i upewnić się, że uzwojenia nie uległy uszkodzeniu. Jeśli uzwojenia są wilgotne lub rezystancja izolacji jest niska, wykonać jedną z procedur osuszania (patrz [Rozdział 7 na str. 35](#)).

Przed włączeniem alternatora, należy sprawdzić następującą tabelę.

TABELA 6.

	Nie obracany w okresie magazynowania	Obracany w okresie magazynowania
Łożyska uszczelnione	Jeśli alternator był magazynowany krócej niż 12 miesięcy, można go uruchomić. Jeśli alternator był magazynowany dłużej niż 12 miesięcy, należy wymienić łożyska i dopiero potem można go uruchomić.	Jeśli alternator był magazynowany krócej niż 24 miesiące, można go uruchomić. Jeśli alternator był magazynowany dłużej niż 24 miesięcy, należy wymienić łożyska i dopiero potem można go uruchomić.
Smarowalne łożyska	Jeśli alternator był magazynowany krócej niż 12 miesięcy, można go uruchomić. Jeśli alternator był magazynowany dłużej niż 12 miesięcy, należy wymienić łożyska i dopiero potem można go uruchomić.	Jeśli alternator był magazynowany krócej niż 6 miesięcy, można go uruchomić. Jeśli alternator był magazynowany w okresie od 6 do 24 miesięcy, należy nasmarować łożyska i dopiero potem można go uruchomić. Jeśli alternator był magazynowany dłużej niż 24 miesięcy, należy wymienić łożyska i dopiero potem można go uruchomić.

6.3.2 Zasady magazynowania

Gdy alternator jest nieużywany lub magazynowany, może podlegać działaniu różnych czynników zewnętrznych, jak drgania, wilgotność, temperatura i zanieczyszczenia powietrza, które mogą pogorszyć stan łożyskowań.

Jeśli planowany jest dłuższy przestój alternatora, należy wcześniej uzgodnić sposób jego przechowywania z CGT.

6.4 Sprzęganie zespołów prądotwórczych

OSTRZEŻENIE

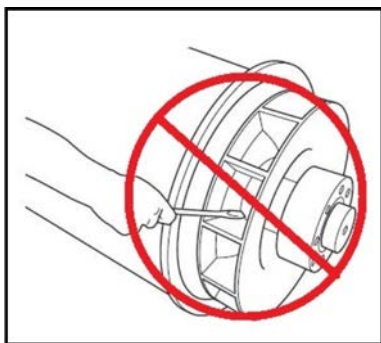
Ruchome części mechaniczne

Ruchome części mechaniczne, kiedy agregat ma włączone sprzęgło, mogą powodować poważne obrażenia lub śmierć poprzez uderzenie, zgniecenie, rozcięcie lub uwięzienie.

Aby zapobiec niebezpieczeństwu, nie wolno zbliżać ramion, dłoni ani palców do współpracujących powierzchni, kiedy sprzęgło agregatu jest włączone.

INFORMACJA

Niedozwolone jest używanie wentylatora do obracania wirnika alternatora. Wentylator nie wytrzyma takiego nacisku i zostanie uszkodzony.



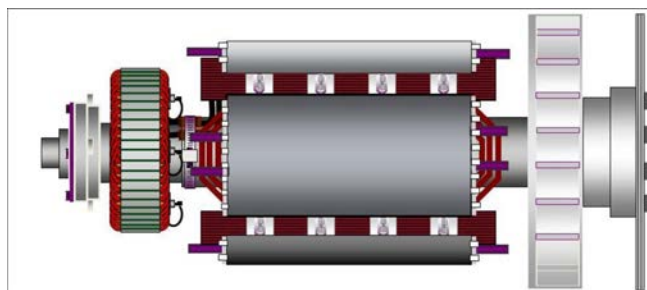
Wydajność pracy i długi okres eksploatacji komponentów zależą od zminimalizowania naprężeń występujących wewnątrz alternatora. Naprężenia mechaniczne mogą być powodowane nieprostoliniowością występującą między silnikiem a komponentami agregatu, a także drganiami.

Zespoły prądotwórcze muszą znajdować się na płaskich, stałych podstawach zdolnych do wytrzymywania określonych obciążeń. Pod alternatorem i silnikiem należy umieścić podkładki montażowe zapewniające solidną podstawę i dokładne wyrównanie komponentów. Wysokość podkładek musi mieścić się w następujących granicach: 0,25 mm w przypadku podkładek ślizgowych, 3 mm w przypadku nieregulowanych podkładek antywibracyjnych (AVM) lub 10 mm w przypadku regulowanych podkładek AVM. Aby wypoziomować urządzenie, należy skorzystać z podkładek. Osie obrotowe wirnika alternatora i wału wyjściowego silnika musi charakteryzować współosiowość (wyrównanie promieniowe) i prostopadłość do tej samej płaszczyzny (wyrównanie prostopadłe). Wyrównanie osiowe sprzęgła alternatora i silnika musi być przeprowadzone z marginesem wolnej przestrzeni wynoszącym 0,5 mm. Jest on przeznaczony na wypadek rozszerzenia termicznego materiałów i pozwala na zminimalizowanie sił osiowych działających na łożyska przy temperaturze pracy.

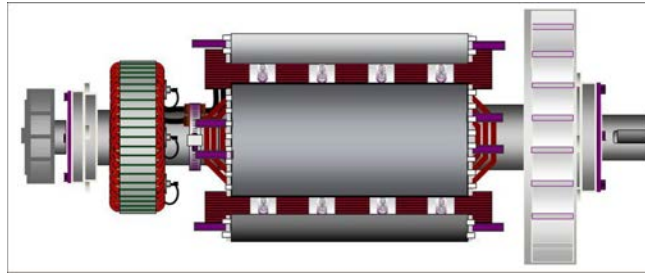
Drgania mogą się pojawić, gdy na sprzęgło działają siły naprężające. Alternator został zaprojektowany, aby wytrzymać maksymalny moment zginający, którego wartość nie przekroczy 275 kg/m (2000 lbs ft). Informacji na temat maksymalnego momentu zginającego kołnierza silnika udziela producent silnika.

Zastosowanie zamkniętego stanu między alternatorem a silnikiem pozwoli zwiększyć wytrzymałość zespołu prądotwórczego. W stanie zamkniętym mogą pracować zarówno alternatory jedno- jak i dwułożyskowe. W przypadku agregatów pracujących w stanie otwartym, konstruktor zespołu prądotwórczego musi dostarczyć bariery chroniące.

W celu ochrony podczas transportu i składowania koniec trzpienia ramy alternatora, płyty sprzęgające wirnika i przedłużenie wału zostały zabezpieczone za pomocą powłoki przeciwkorozyjnej. Należy ją usunąć przed rozpoczęciem montażu.



RYСУNEK 5. WIRNIK ALTERNATORA JEDNOŁOŻYSKOWEGO Z WIDOCZNYMI TARCZAMI SPRĘGŁA SKRĘCONYMI Z PIASTĄ CZĘŚCI NAPĘDOWEJ (PO PRAWĘJ).



RYSUNEK 6. WIRNIK ALTERNATORA DWUŁOŻYSKOWEGO Z WIDOCZNYM WAŁEM I SZCZELINĄ NA KLUCZ UMOŻLIWIAJĄCĄ ELASTYCZNE SPRZĘGANIE (PO PRAWEJ).

6.4.1 Konstrukcja jednołożyskowa

⚠ OSTRZEŻENIE

Spadające części mechaniczne

Spadające części mechaniczne mogą powodować poważne obrażenia lub śmierć poprzez uderzenie, zgniecenie, rozcięcie lub uwięzienie.

Aby zapobiec niebezpieczeństwu, i przed podniesieniem alternatora:

- Nie wolno przenosić całego układu generatora za uchwyty do przenoszenia alternatora.
- Podczas przenoszenia alternator powinien być zawsze w pozycji poziomej.
- Aby zapobiec wypadnięciu wirnika z obudowy alternatora jednołożyskowego, należy zawsze używać drążków transportowych dla strony napędowej i nienapędowej.

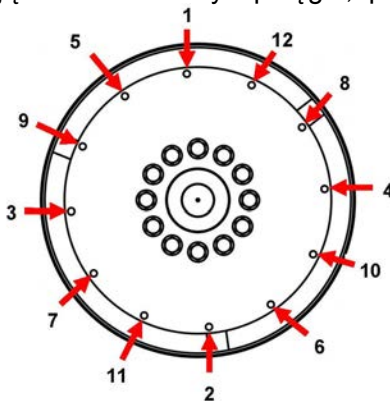
1. Zanim sprężniesz agregat z silnikiem, usuń wspornik transportowy umieszczony po stronie napędowej, który utrzymuje wirnik w miejscu podczas transportu.
2. Zdejmij osłony wylotu powietrza po stronie napędowej alternatora w celu uzyskania dostępu do sprzęgła i śrub kołnierza.
3. Upewnij się, że tarcze sprzęgła są umieszczone współśrodkowo w stosunku do kołnierza.
4. Włóż dwa kołki ustalające w otwory śrub montażowych koła zamachowego o 180 stopni od siebie, aby łatwiej było wyosiować tarczę i koło zamachowe.
5. Podnieś i przystaw alternator do silnika, obracając silnik ręcznie, aby ustawić w jednej linii tarcze i koło zamachowe.
6. Wsuń kołki ustalające w otwory śrub montażowych tarczy sprzęgła i przysuń alternator do silnika na tyle, aby tarcze sprzęgła przylegały do powierzchni koła zamachowego.
7. Usuń wspornik wirnika (jeżeli jest).

INFORMACJA

Niedozwolone jest przesuwanie alternatora w kierunku silnika przez ciągnięcie za śruby przy elastycznych tarczach.

8. Załóż śruby kołnierza, podkładając pod ich łby podkładki o dużym przekroju. Dokręć równomiernie śruby na całym obwodzie kołnierza.
9. Aby upewnić się, że śruby są dokręcone, sprawdź moment dociągowy każdej z nich, poruszając się po kole w kierunku zgodnym z ruchem wskazówek zegara. Informacje na temat prawidłowych momentów dociągowych można znaleźć w danych producenta silnika.

10. Wyjmij kołki ustalające. Załóż śruby sprzęgła, podkładając pod ich łby podkładki o



dużym przekroju.

zamachowego, dokręcając śruby zgodnie z kolejnością przedstawioną powyżej.

Przykręć tarczę sprzęgła do koła

11. Aby upewnić się, że śruby są dokręcone, sprawdź moment dociągowy każdej z nich, poruszając się po kole w kierunku zgodnym z ruchem wskazówek zegara.

12. Załóż z powrotem wszystkie osłony.

6.4.2 Konstrukcja dwułożskowa

Aby uniknąć obciążeń skręcających, zalecane jest użycie elastycznego sprzęgła przeznaczonego do konkretnych połączeń silnik-alternator.

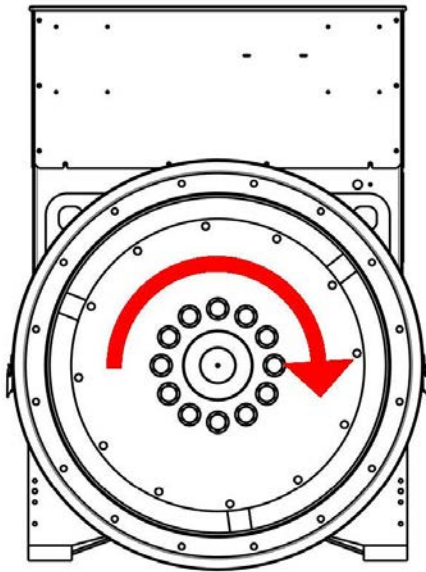
W przypadku użycia kołnierza sprzęgła nieruchomego należy skontrolować ustawienie powierzchni dopasowania poprzez dostawienie alternatora do silnika. Ewentualne korekcyjne pozycje mogą zostać uzyskane przez włożenie podkładek pod nóżki alternatora.

6.5 Kontrole przed uruchomieniem

Przed uruchomieniem zespołu prądotwórczego należy sprawdzić wartość rezystancji izolacji uzwojeń, a także skontrolować, czy wszystkie połączenia zostały dokonane w prawidłowy sposób, wszystkie przyłącza zostały właściwie umocowane i znajdują się w przewidzianym miejscu. Upewnij się, że dostęp powietrza do alternatora jest nieutrudniony. Załóż z powrotem wszystkie osłony.

6.6 Kierunek obrotów

Zgodnie z projektem, wentylator alternatora obraca się w prawą stronę z punktu widzenia strony napędowej urządzenia (chyba że inaczej określono w zamówieniu). W przypadku zamiaru dokonania zmiany kierunku obrotu alternatora, należy skontaktować się z firmą Cummins Generator Technologies.



6.7 Rotacja fazy

Moc wyjściowa głównego wirnika charakteryzuje się kolejnością faz U V W, gdy alternator obraca się w prawą stronę, patrząc od strony napędowej. Jeżeli pojawi się konieczność odwrócenia rotacji fazy, należy zmienić konfigurację przewodów w skrzynce zaciskowej. Aby uzyskać stosowny schemat połączeń, skontaktuj się z firmą Cummins Generator Technologies.

6.8 Napięcie i częstotliwość

Upewnij się, że wymagane dla konkretnego zastosowania agregatu prądotwórczego poziomy napięcia i częstotliwości są zgodne z wartościami podanymi na tabliczce znamionowej alternatora.

6.9 Ustawienia automatycznego regulatora napięcia AVR

Zgodnie z ustawieniami fabrycznymi, regulator AVR wykonuje testy przed pierwszym uruchomieniem. Sprawdź, czy ustawienia regulatora AVR są zgodne z wymaganymi parametrami wyjściowymi. Aby uzyskać informacje na temat konfiguracji regulatora AVR do pracy z obciążeniem i bez obciążenia, zapoznaj się z dołączonym podręcznikiem obsługi.

6.10 Podłączenia elektryczne

OSTRZEŻENIE

Nieprawidłowa instalacja elektryczna i system zabezpieczeń

Nieprawidłowa instalacja elektryczna i system zabezpieczeń może powodować poważne obrażenia lub śmierć w wyniku porażenia prądem elektrycznym i poparzeń.

Aby zapobiec niebezpieczeństwu, instalatorzy muszą mieć odpowiednie kwalifikacje i są odpowiedzialni za spełnienie wymagań określonych urzędów, postanowień lokalnego przedsiębiorstwa energetycznego oraz obowiązujących w miejscu montażu lokalnych przepisów.

INFORMACJA

Listwa zaciskowa jest przystosowana do utrzymywania ciężaru szynoprzewodów, przekładników, kabli odbiorników oraz pomocniczej listwy zaciskowej. Dodatkowa masa mogłaby spowodować nadmierne drgania i doprowadzić do uszkodzenia obudowy i mocowania listwy zaciskowej. Przymocowanie jakiegokolwiek dodatkowej masy do listwy zaciskowej należy uzgodnić z CGT.

Aby umożliwić konstruktorowi zespołu obliczenie niezbędnej ochrony lub dyskryminacji, zakład produkcyjny dostarcza na życzenie krzywe prądów uszkodzeniowych i wartości reaktancji alternatora.

Instalator musi sprawdzić, czy rama alternatora jest połączona ze stałą podstawą zespołu prądowłórczego i czy jest uziemiona. Jeżeli między ramą alternatora a podstawą zamontowane są podkładki antywibracyjne, uziemienie musi być poprowadzone ponad nimi.

Zapoznaj się ze schematami połączeń elektrycznych w celu podłączenia przewodów obciążeniowych. Przewody elektryczne są łączone w zamkniętej panelami skrzynce zaciskowej, umożliwiającą łatwe doprowadzanie przewodów. Przed wywierceniem lub wycięciem otworów w panelach należy je zdjąć ze skrzynki zaciskowej lub alternatora. Po zakończeniu okablowywania skrzynki zaciskowej należy ostrożnie usunąć wszystkie pozostałości za pomocą odkurzacza.

Standardowo uziemienie alternatora nie jest połączone z ramą alternatora. W razie potrzeby uziemienie można podłączyć do uziemienia w skrzynce zaciskowej, korzystając z przewodu, którego przekrój poprzeczny jest co najmniej półtora raza większy niż przekrój przewodu fazy.

Przewody obciążeniowe powinny być odpowiednio ułożone i zaciśnięte, aby ułatwić dostęp do skrzynki zaciskowej, a alternator mógł poruszać się na podkładkach antywibracyjnych w zakresie ± 25 mm bez wywoływania naprężeń.

6.11 Przyłączenie do sieci: napięcia udarowe i mikroprzerwy

Konieczne jest podjęcie środków zapobiegających uszkodzeniom części alternatora na skutek przejściowych napięć związanych z podłączeniem obciążenia lub systemu rozdzielczego.

W celu ustalenia istniejących zagrożeń należy uwzględnić wszelkie aspekty planowego użytkowania alternatora, a w szczególności:

- obciążenia o parametrach prowadzących do dużych zmian obciążenia;
- regulację obciążeń przez urządzenia przełączające oraz regulację mocy za pomocą metod mogących wytworzyć przejściowe wartości szczytowe napięcia;
- systemy rozdzielcze, na które negatywny wpływ mogą mieć czynniki zewnętrzne, takie jak uderzenia piorunów;
- zastosowania z pracą równoległą i zasilaniem sieciowym, gdy istnieje niebezpieczeństwo zakłóceń na skutek mikroprzerw.

W przypadku zagrożenia alternatora na skutek napięcia udarowego i mikroprzerw musi on zostać wyposażony w odpowiednie zabezpieczenia, aby spełnić wymagania określone w przepisach. Do zabezpieczeń tych należą z reguły ochronniki i tłumiki przepięciowe.

Ochrona przepięciowa musi zmniejszyć napięcie szczytowe chwilowych impulsów wzrastających w czasie 5 μ s do maksymalnej wartości wynoszącej $1,25 \times \sqrt{2} \times (2 \times \text{znamionowe napięcie wyjściowe} + 1000 \text{ V})$. Najlepszą praktyką jest umieszczenie urządzeń zabezpieczających w okolicy złączy wyjściowych. Więcej informacji udzieli doradcy i specjaliści firm zajmujących się dostawą takich urządzeń.

6.12 Zmienne obciążenie

W pewnych warunkach zmienne obciążenie może skrócić okres eksploatacji alternatora.

Zidentyfikuj możliwe zagrożenia, a zwłaszcza następujące:

- duże obciążenie pojemnościowe (na przykład urządzenia korekcji współczynnika mocy) może wpłynąć na stabilność alternatora, powodując poślizg biegunów;
- schodkowe zmiany napięcia sieci elektrycznej (na przykład przy zmianie odczepów).

Jeśli alternator jest wystawiony na działanie zmiennych obciążeń, należy go odpowiednio zabezpieczyć za pomocą zabezpieczeń przed niedoborem prądu wzbudzającego.

6.13 Synchronizacja

⚠ OSTRZEŻENIE

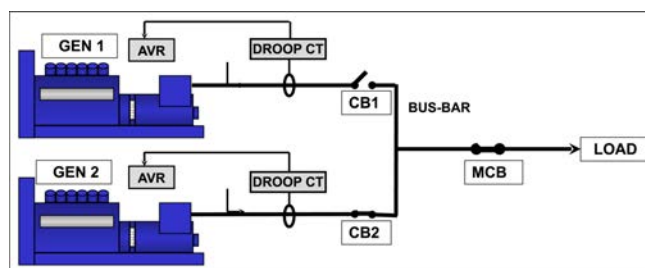
Wyrzucane elementy

Elementy urządzenia wyrzucane w powietrze w trakcie awarii mogą być przyczyną obrażeń lub śmierci w wyniku ran tłuczonych, ciętych lub kłutych.

Aby zapobiec niebezpieczeństwu:

- nie wolno stawać w pobliżu wlotów i wylotów powietrza, kiedy alternator pracuje;
- nie wolno umieszczać pulpitu sterowania w pobliżu wlotów i wylotów powietrza;
- nie wolno przegrzewać alternatora, pozwalając mu pracować przy parametrach powyżej zaleceń na tabliczce znamionowej;
- nie wolno nadmiernie obciążać alternatora;
- nie wolno uruchamiać alternatora przy nadmiernych wibracjach;
- nie wolno synchronizować alternatorów równoległych poza zakresem określonych parametrów.

6.13.1 Równoległe lub synchronizujące alternatory



RYSUNEK 7. RÓWNOLEGŁE LUB SYNCHRONIZUJĄCE ALTERNATORY

Przekładnik statyzmu typu quadrature (Droop CT) daje sygnał proporcjonalny do prądu biernego; regulator AVR dopasowuje napięcie wzbudzenia w celu zmniejszenia prądu wirowego. Dzięki temu każdy alternator otrzymuje bierne obciążenie. Zainstalowany fabrycznie przekładnik statyzmu CT jest tak skonfigurowany, aby zapewnić 5% spadek napięcia przy zerowym współczynniku mocy. Aby dostosować ustawienia przekładnika, zapoznaj się z instrukcją regulatora AVR.

- Należy użyć łącznika synchronizacyjnego (CB1, CB2), który po włączeniu nie powoduje tzw. odbicia zestyku.
- Łącznik synchronizacyjny musi charakteryzować się mocą znamionową o wartości wystarczającej, aby wytrzymać ciągle obciążenie napięciem wytwarzanym przez alternator.
- Łącznik synchronizacyjny musi wytrzymywać dokładnie wyznaczone cykle zamykania w trakcie synchronizacji oraz wartości prądu wytworzonego podczas równoległej błędnej synchronizacji.
- Czas zamknięcia łącznika synchronizacyjnego musi być regulowany za pomocą urządzenia synchronizacyjnego.
- Łącznik musi pracować również w warunkach, w których mogą wystąpić usterki, takie jak zwarcia. Odpowiednie informacje na ten temat można znaleźć w kartach danych właściwego alternatora.

INFORMACJA

Warunki, w których może wystąpić usterka, mogą być spowodowane przez pracę innych alternatorów lub zasilanie sieciowe.

Możliwe metody synchronizacji to synchronizacja automatyczna lub synchronizacja kontrolowana. Ręczne wykonywanie synchronizacji nie jest zalecane. Ustawienia urządzenia synchronizującego powinny zapewnić łagodny przebieg synchronizacji alternatorów.

Kolejność faz musi być zgodna z następującymi wartościami:	
Różnica napięć	+/- 0,5%
Różnica częstotliwości	0,1 Hz/s
Kąt fazowy	+/- 10°
Czas włączenia wyłącznika ochronnego	50 ms

Urządzenie synchronizujące musi zostać ustawione na wartości mieszczące się w zakresie powyżej przedstawionych parametrów.

Różnica napięć przy równoległej pracy z siecią wynosi +/- 3%.

Tę stronę celowo pozostawiono pustą.

7 Serwisowanie

7.1 Zalecany harmonogram przeglądu

Przed przystąpieniem do wykonywania jakichkolwiek czynności serwisowych lub przeglądu należy zapoznać się z rozdziałem Środki bezpieczeństwa ([Rozdział 2 na str. 3](#)) niniejszego podręcznika.

Widok rozstrzelony elementów i informacje o elementach złącznych znajdują się w rozdziale Wykaz części ([Rozdział 8 na str. 55](#)).

W wierszach w tabeli zalecanego harmonogramu przeglądu ujęto zalecane czynności serwisowe, zgrupowane według podsystemów alternatora. W kolumnach w tabeli przedstawiono typy działań serwisowych, poziomy usług i informacje o tym, czy alternator musi być włączony, czy nie. Częstotliwość serwisowania podawana jest w godzinach pracy lub odstępach czasu. Symbol krzyżyka (X) w komórce wskazuje na rodzaj aktywności i czas, kiedy należy ją wykonać. Symbol gwiazdki (*) wskazuje na czynność, którą trzeba wykonać tylko wtedy, gdy jest to niezbędne.

Wszystkie poziomy zalecanych usług serwisowych można wykupić bezpośrednio w dziale serwisowym Cummins Generator Technologies Customer Service Department,

tel.: +44 1780 484732,

e-mail: service-engineers@cumminsgeneratortechnologies.com

1. Prawidłowa konserwacja i naprawa są niezbędne w celu zapewnienia stabilnej pracy alternatora oraz bezpieczeństwa osobom, które przy nim pracują.
2. Te działania serwisowe służą maksymalizacji okresu eksploatacji alternatora, lecz nie zmieniają warunków standardowej gwarancji, ani jej nie wydłużają.
3. Okresy pomiędzy prowadzeniem czynności serwisowych są jedynie sugerowane. Można się nimi kierować, jeśli alternator był poprawnie zamontowany i użytkowany zgodnie z zaleceniami producenta. Jeśli alternator znajduje się w nietypowym środowisku lub jest użytkowany w sposób odbiegający od zalecanego, okresy między przeprowadzeniem czynności serwisowych mogą ulec skróceniu. Alternator powinien być stale nadzorowany w okresie eksploatacji, aby umożliwić wykrycie potencjalnych usterek, awarii, objawów nieprawidłowego użytkowania oraz zużycia komponentów.

TABELA 7. HARMONOGRAM PRZEGLĄDÓW ALTERNATORA

System	CZYNNOŚĆ SERWISOWA X = wymagane * = gdy jest to niezbędne	Alternator pracuje	TYP				POZIOM USŁUGI						
			Inspekcja	Test	Czyszczenie	Wymiana	Pierwsze uruchomienie	Czynności po uruchomieniu 250 godz./0,5 roku	Poziom 1 1000 godz./1 rok	Poziom 2 10 000 godz./2 lata	Poziom 3 30 000 godz./5 lat		
Alternator	Tabliczka znamionowa alternatora		X				X						
	Aranżacja ułożenia podstawy zespołu prądotwórczego		X				X						
	Aranżacja sprzęgła		X				X			*		X	
	Warunki i czystość otoczenia		X				X	X	X	X		X	X
	Temperatura otoczenia (wewnątrz i na zewnątrz)			X			X	X	X	X		X	X
	Całe urządzenie — uszkodzenie, zgubione elementy i uziemienia		X				X	X	X	X		X	X
	Ośłony, ekrany, etykiety bezpieczeństwa i ostrzegawcze		X				X	X	X	X		X	X
	Dostęp konserwacyjny		X				X						
	Nominalne elektryczne warunki pracy i wzbudzenia	X		X			X	X	X	X		X	X
	Drgania	X		X			X	X	X	X		X	X
Uzwojenia	Stan uzwojeń		X				X	X	X	X		X	X
	Rezystancja izolacji wszystkich uzwojeń (Test PI dla MV/HV)			X			X	*	*		X		X
	Rezystancja izolacji wirnika, wzbudnicy i agregatu PMG			X				X	X				
	Czujniki temperatury	X		X			X	X	X		X		X
	Ustawienia klienta dotyczące czujników temperatury		X				X						

System	CZYNNOŚĆ SERWISOWA	Alternator pracuje	TYP				POZIOM USŁUGI						
	X = wymagane * = gdy jest to niezbędne		Inspekcja	Test	Czyszczenie	Wymiana	Pierwsze uruchomienie	Czynności po uruchomieniu 250 godz./0,5 roku	Poziom 1 1000 godz./1 rok	Poziom 2 10 000 godz./2 lata	Poziom 3 30 000 godz./5 lat		
Łożyska	Stan łożysk		X				X					X	
	Smar układu wydechowego i pułapki				X			X	X	X		X	
	Smar w smarowalnych łożyskach	X				X		co 4000 do 4500 godzin/6 miesięcy					
	Łożyska uszczelnione		X					co 4000–4500 godz.					
	Smarowalne i uszczelnione łożyska					X				*		X	
	Czujniki temperatury	X		X			X	X	X	X		X	
	Ustawienia klienta dotyczące czujników temperatury		X				X						
Skrzynka zaciskowa	Wszystkie połączenia i okablowanie alternatora/na żądanie klienta		X				X	X	X	X		X	
Sterowniki i urządzenia pomocnicze	Konfiguracja wstępna regulatorów AVR i PFC	X		X			X						
	Ustawienia regulatorów AVR i PFC	X		X				X	X	X		X	
	Podłączenia urządzeń dodatkowych przez klienta			X			X		X	X		X	
	Działanie urządzeń dodatkowych			X			X	X	X	X		X	
	Ustawienia synchronizacji		X				X						
	Synchronizacja	X		X			X	X	X	X		X	
	Ogrzewanie antykondensacyjne					X				*		X	
Prostownik	Diody i warystory		X				X	X	X	X			
	Diody i warystory					X						X	

System	CZYNNOŚĆ SERWISOWA X = wymagane * = gdy jest to niezbędne	Alternator pracuje	TYP				POZIOM USŁUGI					
			Inspekcja	Test	Czyszczenie	Wymiana	Pierwsze uruchomienie	Czynności po uruchomieniu 250 godz./0,5 roku	Poziom 1 1000 godz./1 rok	Poziom 2 10 000 godz./2 lata	Poziom 3 30 000 godz./5 lat	
Chłodzenie	Temperatura wlotu powietrza	X		X			X	X	X	X	X	
	Przepływ powietrza (poziom i kierunek)	X	X				X					
	Stan wentylatora		X				X	X	X	X	X	
	Stan filtra powietrza (jeśli jest zainstalowany)			X			X	X	X	X	X	
	Filtry powietrza (jeśli są zainstalowane)					X	X		*	*	*	

7.2 Łożyska

7.2.1 Wprowadzenie

INFORMACJA
<p>Nie należy przepelniać łożyska smarem. Może to doprowadzić do uszkodzenia łożyska. Nie należy mieszać smarów. Smarując części różnymi typami smarów, należy zmieniać rękawice</p> <p>Łożyska należy składać w warunkach wolnych od kurzu i elektryczności statycznej, korzystając z niestrzępiących się rękawic.</p> <p>Części i narzędzia powinny być składowane w warunkach wolnych od kurzu i elektryczności statycznej, aby zapobiec ich uszkodzeniu lub zabrudzeniu.</p> <p>W czasie usuwania łożyska z wału wirnika działa na nie nacisk osiowy, powodując jego uszkodzenie. Nie wolno ponownie wykorzystywać łożysk.</p> <p>Przyłożenie na kulki siły nacisku wstawienia spowoduje uszkodzenie łożyska. Nie wciskaj zewnętrznej bieżni, naciskając na bieżnię wewnętrzną i odwrotnie.</p> <p>Nie obracaj wirnika za pomocą łopatek wentylatora. Doprowadzi to do uszkodzenia wentylatora.</p>

Wirnik alternatora opiera się po stronie nienapędowej (NDE) na łożyskach, natomiast po stronie napędowej (DE) na łożyskach lub sprzęgle.

- Każde łożysko smarowalne należy smarować poprawną ilością odpowiedniego smaru z zalecaną częstotliwością. Informacje te są także podane na naklejce przyklejonej na smarownicze.
- Skontroluj każde łożysko uszczelnione zgodnie z zalecanym harmonogramem przeglądów. Zasięgnij rady CGT, jeśli z łożyska wycieka smar, podając typ łożyska i ilość sączącego się smaru.

7.2.2 Bezpieczeństwo

NIEBEZPIECZEŃSTWO

Obracające się części mechaniczne

Obracające się części mechaniczne mogą powodować poważne obrażenia lub śmierć poprzez uderzenie, zgniecenie, rozcięcie lub uwięzienie.

Aby zapobiec niebezpieczeństwu i przed zdjęciem osłon obracających się części, należy odłączyć agregat od wszystkich źródeł energii, usunąć nagromadzoną energię i zastosować procedury blokujące.

OSTRZEŻENIE

Powierzchnie gorące

Kontakt skóry z powierzchniami gorącymi może skutkować poparzeniem ciała.

Aby zapobiec niebezpieczeństwu, należy stosować odpowiednie środki ochrony indywidualnej (ŚOI).

OSTROŻNIE

Smar

Kontakt skóry ze smarem może powodować drobne lub średnie obrażenia przez wyprysk kontaktowy alergiczny.

Aby zapobiec niebezpieczeństwu, należy stosować odpowiednie środki ochrony indywidualnej (ŚOI).

INFORMACJA

Nie należy przepelniać łożyska smarem. Może to doprowadzić do uszkodzenia łożyska.

Nie należy mieszać smarów. Smarując części różnymi typami smarów, należy zmieniać rękawice

Łożyska należy składać w warunkach wolnych od kurzu i elektryczności statycznej, korzystając z niestrzępiących się rękawic.

Części i narzędzia powinny być składowane w warunkach wolnych od kurzu i elektryczności statycznej, aby zapobiec ich uszkodzeniu lub zabrudzeniu.

W czasie usuwania łożyska z wału wirnika działa na nie nacisk osiowy, powodując jego uszkodzenie. Nie wolno ponownie wykorzystywać łożysk.

Przyłożenie na kulki siły nacisku wstawienia spowoduje uszkodzenie łożyska. Nie wciskaj zewnętrznej bieżni, naciskając na bieżnię wewnętrzną i odwrotnie.

Nie obracaj wirnika za pomocą łopatek wentylatora. Doprowadzi to do uszkodzenia wentylatora.

7.2.3 Łożyska z możliwością uzupełniającego smarowania

7.2.3.1 Wymagania

Środki ochrony indywidualnej (ŚOI)	Trzeba pamiętać o noszeniu obowiązkowych środków ochrony indywidualnej
Materiały eksploatacyjne	Niestrzępiące się ściereczki do czyszczenia
	Jednorazowe rękawice
Części	Zalecany mar CGT
Narzędzia	Pistolet na smar (skalibrowany na objętość lub masę)

7.2.3.2 Wykonywanie ponownego smarowania

TABELA 8. PONOWNE SMAROWANIE: ILOŚĆ SMARU

Typ łożyska	Zalecana ilość smaru	
	Objętość (cm ³)	Masa (g)
Strona napędowa (P6)	75	66
Strona nienapędowa (P6)	60	53

1. Znajdź smarowniczkę i etykietę informacyjną z informacją o typie każdego łożyska.
2. Upewnij się, że nowy smar nie jest zabrudzony. Musi on mieć białawo-beżowy kolor i w całości gęstą konsystencję.
3. Oczyszczyć dysze pistoletu na smar i smarowniczki.
4. Oczyszczyć wylot smaru.
5. Przyłóż pistolet smarowniczy do smarowniczki i uzupełnij brakującą ilość smaru.
6. Uruchom alternator na przynajmniej 60 minut z obciążeniem lub bez.
7. Oczyszczyć wylot smaru.
8. Sprawdź kolor i konsystencję smaru, który wydostał się z wylotu i porównaj z nowym smarem, który ma białawo-beżowy kolor i gęstą konsystencję.
9. Wymień łożysko, jeśli kolor smaru, który wydostał się z wylotu, różni się od wzorcowego lub smar w ogóle się nie wydostaje.

7.3 Sterowanie

7.3.1 Wprowadzenie

Otoczenie pracującego alternatora nie wpływa dobrze na urządzenia sterujące. Wysoka temperatura i wibracje mogą spowodować, że na przewodach pojawią się luzy, skutkujące awarią. Rutynowe przeprowadzanie testów i inspekcji może pomóc w wykrywaniu potencjalnych usterek i eliminowaniu ewentualnych przestoju.

7.3.2 Bezpieczeństwo

NIEBEZPIECZEŃSTWO

Przewody elektryczne pod napięciem

Przewody pod napięciem mogą powodować poważne obrażenia lub śmierć w wyniku porażenia prądem elektrycznym lub poparzeń.

Aby zapobiec niebezpieczeństwu i przed zdjęciem osłon przewodów pod napięciem, należy odłączyć agregat od wszystkich źródeł energii, usunąć nagromadzoną energię i zastosować procedury blokujące.

OSTRZEŻENIE

Powierzchnie gorące

Kontakt skóry z powierzchniami gorącymi może skutkować poparzeniem ciała.

Aby zapobiec niebezpieczeństwu, należy stosować odpowiednie środki ochrony indywidualnej (SOI).

7.3.3 Wymagania

Środki ochrony indywidualnej (SOI)	Trzeba pamiętać o noszeniu obowiązkowych środków ochrony indywidualnej
Materiały eksploatacyjne	Brak
Części	Brak
Narzędzia	Multimetr
	Klucz dynamometryczny

7.3.4 Inspekcja i testy

1. Zdejmij pokrywę skrzynki zaciskowej.
2. Sprawdź napięcie elementów łącznych zabezpieczających przewody obciążeniowe.
3. Upewnij się, że przewody są prawidłowo przymocowane w skrzynce i że pozostawiony jest luz wynoszący ± 25 mm, umożliwiający ruch alternatora spoczywającego na podkładkach antywibracyjnych.
4. Upewnij się, że wszystkie przewody w skrzynce zaciskowej są odpowiednio zakotwiczone.
5. Sprawdź przewody pod względem uszkodzeń.
6. Upewnij się, że wszystkie akcesoria regulatora AVR i transformatory są odpowiednio zamocowane, a kable przechodzą centralnie między transformatorami.
7. Jeśli jest zamontowana grzałka antykondensacyjna
 - a. Odłącz zasilanie grzałek antykondensacyjnych i zmierz poziom rezystancji na ich częściach. Jeśli miernik wykrywa przepływ prądu, wymień daną część grzałki.
 - b. Zmierz napięcie prądu dostarczanego do grzałek kondensacyjnych w skrzynce łącznikowej grzałek. Po wyłączeniu alternatora na każdej części grzałki poziom napięcia powinien wynosić 120 lub 240 V AC (zależnie od wybranej kasety i zgodnie z napięciem podanym na etykiecie).
8. Upewnij się, że połączenia regulatora AVR i akcesoriów AVR zamontowane w skrzynce zaciskowej są zabezpieczone i umiejscowione na podstawkach antywibracyjnych oraz że przewody są prawidłowo przymocowane do złączy.
9. W przypadku pracy równoległej upewnij się, że przewody sygnału częstotliwości agregatu podłączone do urządzeń synchronizacyjnych są prawidłowo zamocowane.
10. Załóż pokrywę skrzynki zaciskowej.

7.4 Układ chłodzenia

7.4.1 Wprowadzenie

Alternatory są standardowo zaprojektowane w taki sposób, aby spełniały wymagania norm unijnych dotyczących bezpieczeństwa. Są znamionowane pod względem temperatury pracującej izolacji uzwojeń.

Norma BS EN 60085 (≅ IEC 60085) Izolacja elektryczna – Klasyfikacja termiczna zawiera klasyfikację izolacji ze względu na maksymalną pracę temperatury i okres żywotności. Na okres eksploatacji wpływają zanieczyszczenia chemiczne, przepływ prądu i napory mechaniczne, lecz głównym czynnikiem jest wysoka temperatura. Chłodzenie za pomocą wentylatora utrzymuje stabilną temperaturę, mieszczącą się w limicie wyznaczonym przez klasę izolacji.

Jeśli parametry w środowisku pracy różnią się od podanych na tabliczce znamionowej, moc znamionowa musi zostać obniżona o

- 3% w przypadku izolacji klasy H, przy wzroście temperatury powietrza wpadającego do wentylatora o 5°C powyżej temperatury 40°C i maksymalnie do 60°C
- 3% na każde 500 m wzrostu wysokości, na której pracuje agregat, powyżej poziomu 1000 m i maksymalnie do 4000 m. Jest to spowodowane zmniejszeniem przewodzenia ciepłego rozrzedzonego powietrza;
- 5%, jeśli zainstalowano w agregacie filtry powietrza, gdyż ograniczają one dopływ powietrza.

Skuteczne chłodzenie zależy od utrzymywania w dobrym stanie wentylatora, filtrów powietrza i uszczelek.

7.4.2 Bezpieczeństwo

NIEBEZPIECZEŃSTWO

Obracające się części mechaniczne

Obracające się części mechaniczne mogą powodować poważne obrażenia lub śmierć poprzez uderzenie, zgniecenie, rozcięcie lub uwięzienie.

Aby zapobiec niebezpieczeństwu i przed zdjęciem osłon obracających się części, należy odłączyć agregat od wszystkich źródeł energii, usunąć nagromadzoną energię i zastosować procedury blokujące.

OSTRZEŻENIE

Powierzchnie gorące

Kontakt skóry z powierzchniami gorącymi może skutkować poparzeniem ciała.

Aby zapobiec niebezpieczeństwu, należy stosować odpowiednie środki ochrony indywidualnej (ŚOI).

OSTROŻNIE

Pył

Wdychanie pyłu może powodować drobne lub średnie obrażenia w wyniku podrażnienia płuc.

Pył może powodować drobne lub średnie obrażenia w wyniku podrażnienia oczu.

Aby zapobiec niebezpieczeństwu, należy stosować odpowiednie środki ochrony indywidualnej (ŚOI). Należy wietrzyć pomieszczenia, aby pozbyć się pyłu.

INFORMACJA

Niedozwolone jest używanie wentylatora do obracania wirnika alternatora.

Wentylator nie wytrzyma takiego nacisku i zostanie uszkodzony.

INFORMACJA

Filtry są przeznaczone do oczyszczania powietrza z cząsteczek pyłu, a nie z wilgoci.

Wilgotne części filtra mogą ograniczać przepływ powietrza, doprowadzając do przegrzania. Należy zadbać o to, aby części filtra nie zamoczyły się.

7.4.3 Wymagania

Środki ochrony indywidualnej (SOI)	Trzeba pamiętać o noszeniu obowiązkowych środków ochrony indywidualnej
	Należy nosić okulary i słuchawki ochronne
	Należy nosić maski ochronne
Materiały eksploatacyjne	Niestrzępiące się ściereczki do czyszczenia
	Jednorazowe rękawice
Części	Filtry powietrza (jeśli są zainstalowane)
	Uszczelki filtrów powietrza (jeśli są zainstalowane)
Narzędzia	Brak

7.4.4 Inspekcja i czyszczenie

INFORMACJA
Czujnik wykrywa różnicę w ciśnieniu spowodowaną przez zablokowany filtr. Jeśli czujnik będzie się włączać, należy częściej sprawdzać i czyścić filtr powietrza.

1. Usuń osłonę wentylatora.
2. Sprawdź, czy łopatki wentylatora nie są uszkodzone.
3. Wyjmij filtry powietrza z ramy (przy wentylatorze i skrzynce zaciskowej, jeśli są).
4. Przemyj i wysusz filtry powietrza oraz uszczelki, aby usunąć cząsteczki zabrudzeń.
5. Sprawdź, czy filtry i uszczelki nie są uszkodzone i w razie potrzeby je wymień.
6. Zamontuj filtry i uszczelki.
7. Załóż osłonę wentylatora.
8. Uruchom agregat.
9. Upewnij się, że wloty i wyloty powietrza nie są zablokowane.

7.5 Sprzęganie

7.5.1 Wprowadzenie

Wydajność pracy i długi okres eksploatacji komponentów zależą od zminimalizowania naprężeń występujących wewnątrz alternatora. Naprężenia mechaniczne mogą być powodowane nieprostoliniowością występującą między silnikiem a komponentami agregatu, a także drganiami.

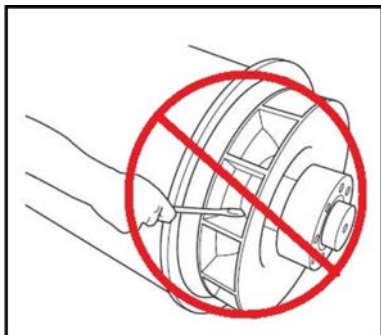
Osie obrotowe wirnika alternatora i wału wyjściowego silnika musi charakteryzować współosiowość (wyrównanie promieniowe i prostopadłe).

Wibracje skręcające, jeśli nie są pod kontrolą, mogą uszkodzić systemy spalinowe silników napędzane wałem. Producent zespołu prądotwórczego musi wziąć pod uwagę wpływ obciążeń skręcających na alternator: wymiary wirnika, informacje o bezwładności i sprzęganii są dostępne na żądanie.

7.5.2 Bezpieczeństwo

INFORMACJA

Niedozwolone jest używanie wentylatora do obracania wirnika alternatora. Wentylator nie wytrzyma takiego nacisku i zostanie uszkodzony.



7.5.3 Wymagania

Środki ochrony indywidualnej (ŚOI)	Trzeba pamiętać o noszeniu obowiązkowych środków ochrony indywidualnej
Materiały eksploatacyjne	Brak
Części	Brak
Narzędzia	Czujnik zegarowy Klucz dynamometryczny

7.5.4 Kontrola punktów mocowania

1. Sprawdź, czy podstawa i podkładki montażowe zespołu prądotwórczego nie są uszkodzone
2. Sprawdź, czy gumowe podkładki antywibracyjne są na swoich miejscach
3. Sprawdź dane historyczne dotyczące wibracji, aby sprawdzić trend

7.5.4.1 Sprzęgło jednołożyskowe

1. Usuń osłonę adaptera DE i osłonę sprzęgła, aby uzyskać dostęp do sprzęgła
2. Sprawdź, czy tarcze sprzęgła nie są uszkodzone, pęknięte lub wygięte i czy otwory nie są spłaszczone. W przypadku widocznych uszkodzeń wymień tarcze.
3. Sprawdź, czy śruby mocujące dyski do koła zamachowego silnika są dokręcone. Dokręć je zalecanym przez producenta momentem, zgodnie z kolejnością przedstawioną w rozdziale dotyczącym montażu sprzęgła alternatora.
4. Wymień osłonę adaptera DE i osłonę rynienki.

7.6 System prostowników


7.6.1 Wprowadzenie


Prostownik konwertuje prąd przemienny (AC) indukowany w uzwojeniach wirnika wzbudnicy na prąd stały (DC) w celu namagnetyzowania biegunów głównego wirnika. Prostownik jest zbudowany z dwóch półokrągłych płyt pierścieniowych, dodatniej i ujemnej. Na każdej z nich znajdują się trzy diody. Wyjście prądu stałego prostownika jest podłączone do głównego wirnika i warystora. Warystor chroni prostownik przed skokami napięcia i napięciami udarowymi, które mogą występować w wirniku przy różnych stanach obciążenia alternatora.

Diody stawiają niewielki opór przepływowi prądu tylko w jednym kierunku: prąd dodatni będzie płynął od anody do katody, czyli, patrząc z innej strony, prąd ujemny będzie płynął od katody do anody.

Uzwojenia wirnika wzbudnicy połączone z 3 anodami diody tworzą płytkę dodatnią i połączone z 3 katodami diody tworzą płytkę ujemną. Umożliwia to prostowanie całego prądu przemiennego na stały. Prostownik jest zainstalowany po stronie nienapędowej (NDE) i obraca się razem z wirnikiem wzbudnicy.

7.6.2 Bezpieczeństwo

 NIEBEZPIECZEŃSTWO	
Przewody elektryczne pod napięciem Przewody pod napięciem mogą powodować poważne obrażenia lub śmierć w wyniku porażenia prądem elektrycznym lub poparzeń. Aby zapobiec niebezpieczeństwu i przed zdjęciem osłon przewodów pod napięciem, należy odłączyć agregat od wszystkich źródeł energii, usunąć nagromadzoną energię i zastosować procedury blokujące.	

 NIEBEZPIECZEŃSTWO	
Obracające się części mechaniczne Obracające się części mechaniczne mogą powodować poważne obrażenia lub śmierć poprzez uderzenie, zgniecenie, rozcięcie lub uwięzienie. Aby zapobiec niebezpieczeństwu i przed zdjęciem osłon obracających się części, należy odłączyć agregat od wszystkich źródeł energii, usunąć nagromadzoną energię i zastosować procedury blokujące.	

7.6.3 Wymagania

Typ	Opis
Środki ochrony indywidualnej (ŚOI)	Trzeba pamiętać o noszeniu odpowiednich środków ochrony indywidualnej.
Materiały eksploatacyjne	Klej blokujący gwint Loctite 241
	Pasta do radiatora Midland Silicone typu MS2623 lub podobna
Części	Pelen zestaw trzech diod anodowych i trzech diod katodowych (wszystkie od tego samego producenta)
	Jeden warystor tlenkowy
Narzędzia	Multimetr
	Tester izolacji
	Klucz dynamometryczny

7.6.4 Testowanie i wymiana warystora

1. Skontroluj warystor.
2. Jeśli na warystorze widoczne są ślady uszkodzeń, przegrzania (zmiana koloru, pęcherze, ślady topienia się materiału) lub dezintegracji, oznacz warystor jako wadliwy.
3. Odłącz jeden przewód warystora. Zachowaj elementy złączne i podkładki.
4. Sprawdź oporność warystora. Działające prawidłowo warystory mają oporność większą niż 100 MΩ.
5. Jeśli można zmierzyć oporność na warystorze przy otwartym i zamkniętym obwodzie, w każdym kierunku przepływu prądu, warystor jest niesprawny.
6. Jeśli warystor jest niesprawny, wymień go i wymień wszystkie diody.
7. Podłącz i sprawdź, czy wszystkie przewody są dobrze przymocowane, czy są założone podkładki i czy elementy złączne są dobrze dokręcone.

7.6.5 Testowanie i wymiana diod

INFORMACJA

Nie dokręcaj diody większym momentem, niż jest to zalecane. Doprowadzi to do uszkodzenia diody.

1. Odłącz przewód jednej diody w miejscu, w którym łączy się z izolowanym złączem uzwojenia. Zachowaj elementy złączne i podkładki.
2. Zmierz spadek napięcia na diodzie w kierunku do przodu za pomocą funkcji testowania diod multimetrów.
3. Zmierz oporność diody w kierunku przeciwnym za pomocą testera izolacji 1000 V DC.
4. Dioda jest wadliwa, jeśli spadek napięcia w kierunku do przodu jest poza zakresem od 0,3 do 0,9 V DC lub jeśli oporność spadnie poniżej 20 MΩ w przeciwnym kierunku.
5. Powtórz test dla pozostałych pięciu diod.
6. Jeśli którakolwiek dioda jest niesprawna, należy wymienić komplet sześciu diod (na diody tego samego typu, tego samego producenta):
 - a. Usuń diody.
 - b. Nanieś niewielką ilość pasty do radiatorów **wyłącznie** na podstawę wymienianej diody, a nie na gwint.
 - c. Sprawdź biegunowość diod.
 - d. Zamocuj kolejno wszystkie diody w gwincie na płycie prostownika.
 - e. Dokręć je momentem wynoszącym od 2,6 do 3,1 Nm (23 do 27,4 lb in), aby prawidłowo przewodziły prąd i ciepło.
 - f. Wymiana warystora
7. Podłącz i sprawdź, czy wszystkie przewody są dobrze przymocowane, czy założono podkładki i czy elementy złączne są dobrze dokręcone.

7.7 Czujniki temperatury

7.7.1 Wprowadzenie

Alternatory są standardowo zaprojektowane w sposób umożliwiający spełnienie wymagań norm unijnych dotyczących bezpieczeństwa i zalecanych temperatur pracy. Czujniki temperatury (jeśli są zamontowane) służą do wykrywania nadmiernego przegrzewania się uzwojeń i łożysk głównego stojana. Czujniki dzielą się na dwa rodzaje: czujniki rezystancyjne Resistance Temperature Detector (RTD) z trzema przewodami oraz termistory o dodatnim współczynniku temperaturowym Positive Temperature Coefficient (PTC), które nie zawierają żadnych przewodów. Są one podłączone do bloku zacisków w zapasowej lub głównej skrzynce zaciskowej. Rezystancja czujników Platinum (PT100) RTD wzrasta liniowo wraz ze wzrostem temperatury.

TABELA 9. REZYSTANCJA (Ω) CZUJNIKÓW PT100 POMIĘDZY 40 I 180°C

Temperatura (°C)		+1°C	+2°C	+3°C	+4°C	+5°C	+6°C	+7°C	+8°C	+9°C
40,00	115,54	115,93	116,31	116,70	117,08	117,47	117,86	118,24	118,63	119,01
50,00	119,40	119,78	120,17	120,55	120,94	121,32	121,71	122,09	122,47	122,86
60,00	123,24	123,63	124,1	124,39	124,78	125,16	125,54	125,93	126,31	126,69
70,00	127,08	127,46	127,84	128,22	128,61	128,99	129,37	129,75	130,13	130,52
80,00	130,90	131,28	131,66	132,04	132,42	132,80	133,18	133,57	133,95	134,33
90,00	134,71	135,09	135,47	135,85	136,23	136,61	136,99	137,37	137,75	138,13
100,00	138,51	138,88	139,26	139,64	140,02	140,40	140,78	141,16	141,54	141,91
110,00	142,29	142,67	143,05	143,43	143,80	144,18	144,56	144,94	145,31	145,69
120,00	146,07	146,44	146,82	147,20	147,57	147,95	148,33	148,70	149,08	149,46
130,00	149,83	150,21	150,58	150,96	151,33	151,71	152,08	152,46	152,83	153,21
140,00	153,58	153,96	154,33	154,71	155,08	155,46	155,83	156,20	156,58	156,95
150,00	157,33	157,70	158,07	158,45	158,82	159,19	159,56	159,94	160,31	160,68
160,00	161,05	161,43	161,80	162,17	162,54	162,91	163,29	163,66	164,03	164,40
170,00	164,77	165,14	165,51	165,89	166,26	166,63	167,00	167,37	167,74	168,11
180,00	168,48									

Termistory PTC charakteryzuje nagły wzrost oporności, gdy temperatura osiągnie odpowiedni poziom. Klient może podłączyć urządzenia zewnątrz w celu monitorowania czujników i generowania sygnałów alarmowych, a także wyłączenia agregatu.

Norma BS EN 60085 (≡ IEC 60085) Izolacja elektryczna – Klasyfikacja termiczna zawiera klasyfikację izolacji uzwojeń ze względu na maksymalną pracę temperatury i okres żywotności. Aby uniknąć uszkodzenia uzwojenia, należy skonfigurować sygnały odpowiadające klasie izolacji oznaczonej na tabliczce znamionowej alternatora.

TABELA 10. USTAWIENIA ALARMÓW ORAZ TEMPERATURY WYŁĄCZANIA DLA UZWOJEŃ

Izolacja uzwojeń	Maks. Temperatura ciągła (°C)	Temperatura alarmowa (°C)	Temperatura wyłączenia (°C)
Klasa B	130	120	140
Klasa F	155	145	165
Klasa H	180	170	190

Aby wykryć przegrzewające się łożyska, należy skonfigurować sygnały kontrolne zgodnie z poniższą tabelą.

TABELA 11. USTAWIENIA ALARMÓW ORAZ TEMPERATURY WYŁĄCZANIA DLA ŁOŻYSK

Łożyska	Temperatura alarmowa (°C)	Temperatura wyłączenia (°C)
Łożysko, strona napędowa	45 + maksymalna temp. otoczenia	50 + maksymalna temp. otoczenia
Łożysko, strona nienapędowa	40 + maksymalna temp. otoczenia	45 + maksymalna temp. otoczenia

7.7.2 Bezpieczeństwo

NIEBEZPIECZEŃSTWO

Przewody elektryczne pod napięciem

Przewody pod napięciem mogą powodować poważne obrażenia lub śmierć w wyniku porażenia prądem elektrycznym lub poparzeń.

Aby zapobiec niebezpieczeństwu i przed zdjęciem osłon przewodów pod napięciem, należy odłączyć agregat od wszystkich źródeł energii, usunąć nagromadzoną energię i zastosować procedury blokujące.

OSTRZEŻENIE

Powierzchnie gorące

Kontakt skóry z powierzchniami gorącymi może skutkować poparzeniem ciała.

Aby zapobiec niebezpieczeństwu, należy stosować odpowiednie środki ochrony indywidualnej (SOI).

7.7.3 Czujniki temperatury RTD

1. Zdemontuj pokrywę dodatkowej skrzynki zaciskowej.
2. Zidentyfikuj miejsca, gdzie znajdują się czujniki i przewody łączące je z blokiem zaciskowym.
3. Zmierz poziom rezystancji między białym i czerwonym przewodem jednego czujnika.
4. Oblicz temperaturę czujnika na podstawie zmierzonej rezystancji.
5. Porównaj obliczoną temperaturę z tą wskazywaną przez monitor zewnętrzny (jeśli jest).
6. Porównaj ustawienia sygnałów alarmu i wyłączenia (jeśli są dostępne) z ustawieniami zalecanymi.
7. Wykonaj czynności 3–7 dla każdego z czujników.
8. Zamontuj pokrywę dodatkowej skrzynki zaciskowej.
9. W sprawie wymiany niesprawnych czujników należy się skontaktować z działem obsługi klienta firmy Cummins Customer Service. Główny stojan RTD nie może zostać wymieniony. Łożyska RTD mogą zostać wymienione.

7.7.4 Testowanie czujników temperatury PTC

1. Zdemontuj pokrywę dodatkowej skrzynki zaciskowej.
2. Zidentyfikuj miejsca, gdzie znajdują się czujniki i przewody łączące je z blokiem zaciskowym
3. Zmierz poziom rezystancji między dwoma przewodami

4. Czujnik jest niesprawny, jeśli miernik wskazuje połączenie otwarte (nieskończony poziom Ω) lub zwarcie (zerowy poziom Ω).
5. Wykonaj czynności 3–5 dla każdego z czujników.
6. Wyłącz alternator i zbadaj, jak zmienia się rezystancja wraz z ochładzaniem się uzwojeń stojana.
7. Czujnik jest niesprawny, jeśli poziom rezystancji nie zmienia się lub zmiany nie postępują sprawnie.
8. Wykonaj krok 8 dla każdego z czujników.
9. Zamontuj pokrywę dodatkowej skrzynki zaciskowej.
10. W sprawie wymiany niesprawnych czujników należy się skontaktować z działem obsługi klienta firmy Cummins Customer Service.

7.8 Uzwojenia

7.8.1 Test wysokiego napięcia

INFORMACJA

Uzwojenia zostały fabrycznie przetestowane przy użyciu wysokiego napięcia. Dalsze kontrole za pomocą wysokiego napięcia mogą spowodować pogorszenie izolacji i zmniejszenie żywotności urządzenia. Jeżeli mimo to, np. w celu odbioru agregatu przez klienta, konieczne jest przeprowadzenie testu pod wysokim napięciem, należy użyć napięcia o wartości: $V = 0,8 \times (2 \times \text{wartość napięcia znamionowego} + 1000)$. Gdy agregat jest już w użytku, kolejne testy związane z konserwacją trzeba przeprowadzać po przeprowadzeniu kontroli wzrokowej i sprawdzeniu rezystancji izolacji, a także przy zmniejszonym napięciu: $V = (1,5 \times \text{wartość napięcia znamionowego})$.

7.8.2 Wprowadzenie

INFORMACJA

Przed przystąpieniem do testów odłącz od przewodów uzwojenia alternatora wszystkie kable odpowiadające za sterowanie i przewody obciążenia klienta.

INFORMACJA

Regulator AVR zawiera części elektroniczne, które mogą zostać uszkodzone w czasie testów wysokiego napięcia, przeprowadzanych w ramach testów rezystancji izolacji. Przed wykonaniem dowolnego testu rezystancji izolacji należy odłączyć regulator AVR. Przed wykonaniem dowolnego testu rezystancji izolacji czujniki temperatury muszą zostać uziemione.

Wilgotne lub brudne uzwojenia charakteryzuje obniżona wartość rezystancji elektrycznej. Mogą zostać uszkodzone w czasie testów wysokiego napięcia. W razie wątpliwości wykonaj najpierw test przy niskim napięciu (500 V).

Wydajność pracy alternatora zależy od dobrej izolacji elektrycznej uzwojeń. Działanie prądu elektrycznego, sił mechanicznych i ciepła, a także zanieczyszczeń chemicznych i środowiskowych powoduje degradację izolacji. Różne testy diagnostyczne pozwalają określić stan izolacji przez ładowanie i rozładowywanie napięć testowych na izolowanych uzwojeniach, pomiar przepływu prądu i obliczanie rezystancji elektrycznej za pomocą prawa Ohma.

Gdy napięcie pomiarowe DC jest stosowane po raz pierwszy, mogą przepłynąć trzy rodzaje prądu:

- **pojemnościowy:** ładuje uzwojenie do napięcia pomiarowego (w ciągu sekund spada do zera),
- **polaryzujący:** wyrównuje cząsteczki izolacji zgodnie z przyłożonym polem elektrycznym (w ciągu dziesięciu minut spada prawie do zera),
- **upływu:** wyładowanie skierowane do uziemienia w miejscu, gdzie izolacja jest zmniejszona przez wilgoć i zanieczyszczenia (osiąga stałą wartość w ciągu kilku sekund).

W przypadku testu rezystancji pomiar wykonuje się po upływie jednej minuty od momentu przyłożenia prądu pomiarowego DC, po ustaniu prądu pojemnościowego. Aby uzyskać wskaźnik testu prądu polaryzacyjnego, wykonuje się drugi pomiar po upływie dziesięciu minut. Dobry rezultat to taki, w którym wynik drugiego pomiaru poziomu rezystancji izolacji jest co najmniej dwa razy wyższy niż wynik pierwszego pomiaru, ponieważ prąd polaryzujący ustął. W przypadku słabej izolacji, gdzie dominuje prąd upływu, obie wartości są na podobnym poziomie. Dedykowane narzędzie testowania izolacji niezawodnie wykonuje pomiary i może zautomatyzować przeprowadzanie niektórych testów.

7.8.3 Bezpieczeństwo

⚠ NIEBEZPIECZEŃSTWO
<p>Przewody elektryczne pod napięciem Przewody pod napięciem mogą powodować poważne obrażenia lub śmierć w wyniku porażenia prądem elektrycznym lub poparzeń. Aby zapobiec niebezpieczeństwu i przed zdjęciem osłon przewodów pod napięciem, należy odłączyć agregat od wszystkich źródeł energii, usunąć nagromadzoną energię i zastosować procedury blokujące.</p>

⚠ OSTRZEŻENIE
<p>Przewody elektryczne pod napięciem Kontakt z przewodami elektrycznymi pod napięciem na zaciskach uzwojenia po wykonaniu pomiaru rezystancji izolacji może prowadzić do poważnych obrażeń ciała lub śmierci w wyniku porażenia prądem elektrycznym lub poparzenia. Aby zapobiec niebezpieczeństwu, uzwojenia należy rozładowywać przez co najmniej 5 minut przez ich uziemienie.</p>

7.8.4 Wymagania

Typ	Opis
Środki ochrony indywidualnej (ŚOI)	Trzeba pamiętać o noszeniu obowiązkowych środków ochrony indywidualnej
Materiały eksploatacyjne	Brak
Części	Brak
Narzędzia	Miernik z funkcją testowania izolacji
	Multimetr
	Licznik mili- lub mikroamperowy
	Amperomierz zaciskowy
	Termometr na podczerwień

7.8.5 Pomiar rezystancji elektrycznej uzwojeń

1. Zatrzymać alternator.
2. Skontrolować rezystancję elektryczną uzwojenia pola wzbudzenia (stojana):
 - a. Odłączyć od regulatora AVR przewody pola wzbudzenia F1 i F2.
 - b. Za pomocą multimetru zmierzyć rezystancję elektryczną między przewodami F1 i F2 i zanotować wynik pomiaru.
 - c. Podłączyć przewody pola wzbudzenia F1 i F2 z powrotem do regulatora AVR.
 - d. Upewnić się, że elementy złączne są odpowiednio zamocowane.
3. Skontrolować rezystancję elektryczną uzwojenia twornika wzbudnicy (wirnika):
 - a. Zaznaczyć przewody podłączone do diod na jednej z dwóch płytek prostownika.
 - b. Odłączyć wszystkie przewody wirnika od wszystkich diod na prostowniku.
 - c. Zmierzyć i zanotować rezystancję elektryczną między poszczególnymi parami zaznaczonych przewodów (między uzwojeniami fazy). Konieczne jest użycie specjalistycznego mikroomomierza.
 - d. Podłączyć wszystkie przewody wirnika wzbudnicy do diod.
 - e. Upewnić się, że elementy złączne są odpowiednio zamocowane.
4. Skontrolować rezystancję elektryczną uzwojenia głównego pola (wirnika):
 - a. Odłączyć dwa przewody prądu stałego głównego wirnika od płytek prostownika.
 - b. Zmierzyć i zanotować rezystancję elektryczną między przewodami głównego wirnika. Konieczne jest użycie specjalistycznego mikroomomierza.
 - c. Podłączyć dwa przewody prądu stałego głównego wirnika z powrotem do płytek prostownika.
 - d. Upewnić się, że elementy złączne są odpowiednio zamocowane.
5. Skontrolować rezystancję elektryczną uzwojenia głównego twornika (stojana):
 - a. Odłączyć wszystkie przewody punktu gwiazdowego głównego stojana od zacisku wyjściowego.
 - b. Zmierzyć i zanotować rezystancję elektryczną między przewodami U1 i U2 oraz U5 i U6 (jeśli występują). Konieczne jest użycie specjalistycznego mikroomomierza.
 - c. Zmierzyć i zanotować rezystancję elektryczną między przewodami V1 i V2 oraz V5 i V6 (jeśli występują). Konieczne jest użycie specjalistycznego mikroomomierza.
 - d. Zmierzyć i zanotować rezystancję elektryczną między przewodami W1 i W2 oraz W5 i W6 (jeśli występują). Konieczne jest użycie specjalistycznego mikroomomierza.
 - e. Podłączyć ponownie przewody do zacisku wyjściowego.
 - f. Upewnić się, że elementy złączne są odpowiednio zamocowane.
6. Skontrolować rezystancję elektryczną uzwojenia twornika PMG (stojana):
 - a. Odłączyć od regulatora AVR trzy przewody wyjściowe PMG: P2, P3 i P4.
 - b. Za pomocą multimetru zmierzyć i zanotować rezystancję elektryczną między poszczególnymi parami przewodów wyjściowych PMG.
 - c. Podłączyć trzy przewody wyjściowe PMG: P2, P3 i P4 z powrotem do regulatora AVR.

- d. Upewnić się, że elementy złączne są odpowiednio zamocowane.
7. Na podstawie danych technicznych ([Rozdział 9 na str. 59](#)) sprawdzić, czy wyniki pomiarów rezystancji wszystkich uzwojeń są zgodne z wartościami wzorcowymi.

7.8.6 Pomiar rezystancji izolacji uzwojeń

INFORMACJA

Alternator może zostać ponownie uruchomiony dopiero wtedy, gdy wartość rezystancji izolacji przekroczy minimalny akceptowalny poziom.

TABELA 12. NAPIĘCIA TESTOWE I MINIMALNE AKCEPTOWALNE POZIOMY REZYSTANCJI NOWYCH I UŻYTKOWANYCH ALTERNATORÓW

	Napięcie testowe (V)	Minimalny poziom rezystancji po upływie 1 minuty (MΩ)	
		Nowy	Użytkowany
Główny stojan	500	10	5
Stojan agregatu PMG	500	5	3
Stojan wzbudnicy	500	10	5
Wirnik wzbudnicy, prostownik i główny wirnik razem	500	10	5

- Sprawdź, czy uzwojenia nie są uszkodzone mechanicznie lub przebarwione od przegrzania. Jeśli izolacja jest pokryta wilgocią lub brudem, wyczyść ją.
- W przypadku głównych stojanów:
 - Odłącz przewód uziemiający (jeśli jest).
 - Połącz ze sobą trzy przewody wszystkich uzwojeń faz (jeśli jest to możliwe).
 - Przyłóż napięcie testowe wynikające z tabeli między dowolny przewód fazy a uziemienie.
 - Zmierz temperaturę izolacji po upływie 1 minuty ($IR_{1 \text{ min}}$).
 - Uwolnij napięcie testowe za pomocą uziemienia przez 5 minut.
 - Jeśli wynik pomiaru rezystancji izolacji jest mniejszy niż minimalna dozwolona wartość, osusz izolację i powtórz test.
 - Podłącz przewód uziemiający (jeśli jest).
- W przypadku agregatów PMG i stojanów wzbudnicy oraz wzbudnicy i głównych wirników łącznie:
 - Połącz oba zakończenia uzwojeń (jeśli to możliwe).
 - Przyłóż napięcie testowe wynikające z tabeli między uzwojeniem a uziemieniem.
 - Zmierz temperaturę izolacji po upływie 1 minuty ($IR_{1 \text{ min}}$).
 - Uwolnij napięcie testowe za pomocą uziemienia przez 5 minut.
 - Jeśli wynik pomiaru rezystancji izolacji jest mniejszy niż minimalna dozwolona wartość, osusz izolację i powtórz test.
 - Powtórz czynność w przypadku każdego uzwojenia.
 - Rozłącz połączenia przygotowane do testów.

7.8.7 Osuszanie izolacji

Skorzystaj z poniższych metod, aby osuszyć izolację uzwojeń głównego stojana. Aby zapobiec uszkodzeniom spowodowanym powstaniem pary wodnej, upewnij się, że temperatura uzwojeń nie wzrasta szybciej niż 5°C na godzinę i nie przekroczy 90°C

Wykonuj wykres rezystancji, aby sprawdzić, kiedy osuszanie się zakończyło.

7.8.7.1 Osuszanie powietrzem otoczenia

W wielu przypadkach alternator może być skutecznie wysuszony za pomocą własnego systemu wentylacyjnego. Odłącz kable na zaciskach X+ (F1) i XX- (F2) regulatora AVR, aby przerwać dopływ napięcia wzbudzającego do wzbudnicy stojana. Uruchom agregat w tym rozładowanym stanie. Aby pozbyć się wilgoci, powietrze musi swobodnie przepływać przez alternator. Aby przyspieszyć osuszanie, uruchom grzałki antykondensacyjne (jeśli są).

Po osuszeniu agregatu podłącz kable łączące stojan wzbudnicy z regulatorem AVR. W przypadku, gdy agregat prądowórczy nie zostanie natychmiast ponownie uruchomiony, włącz grzałki antykondensacyjne (jeśli są) i skontroluj ponownie urządzenie przed jego włączeniem.

7.8.7.2 Osuszanie gorącym powietrzem

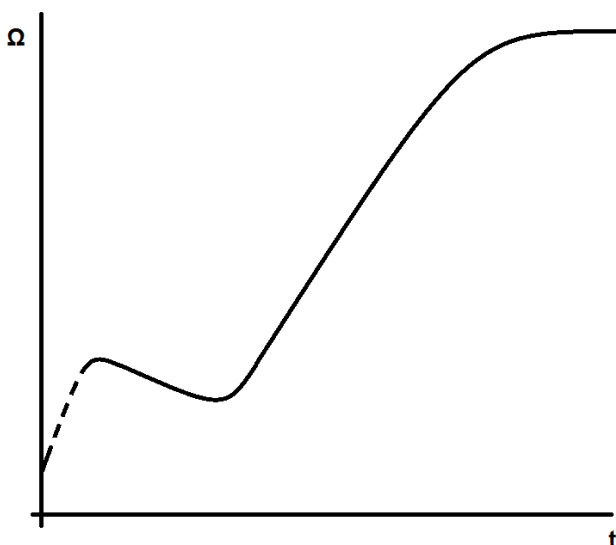
Skieruj gorące powietrze z jednego lub dwóch termowentylatorów o mocy 1–3 kW do wlotów powietrza alternatora. Upewnij się, że między źródłem ciepła a uzwojeniami agregatu jest zachowany minimalny odstęp 300 mm, aby uniknąć przegrzania lub spalenia i uszkodzenia izolacji. Powietrze musi swobodnie przepływać przez alternator celem usunięcia wilgoci.

Po zakończeniu osuszania zdemontuj termowentylatory i rozpocznij użytkowanie agregatu.

W przypadku, gdy agregat prądowórczy nie zostanie natychmiast ponownie uruchomiony, włącz grzałki antykondensacyjne (jeśli są) i skontroluj ponownie urządzenie przed jego włączeniem.

7.8.7.3 Szkicowanie wykresu rezystancji izolacji

Niezależnie od wybranej metody osuszania alternatora, poziom rezystancji izolacji i temperaturę (jeśli na wyposażeniu znajduje się odpowiedni czujnik) uzwojeń głównego stojana należy mierzyć co 15–30 min. Wyznacz wykres poziomu rezystancji izolacji, umieszczając na osi Y poziom rezystancji, a na osi X czas.



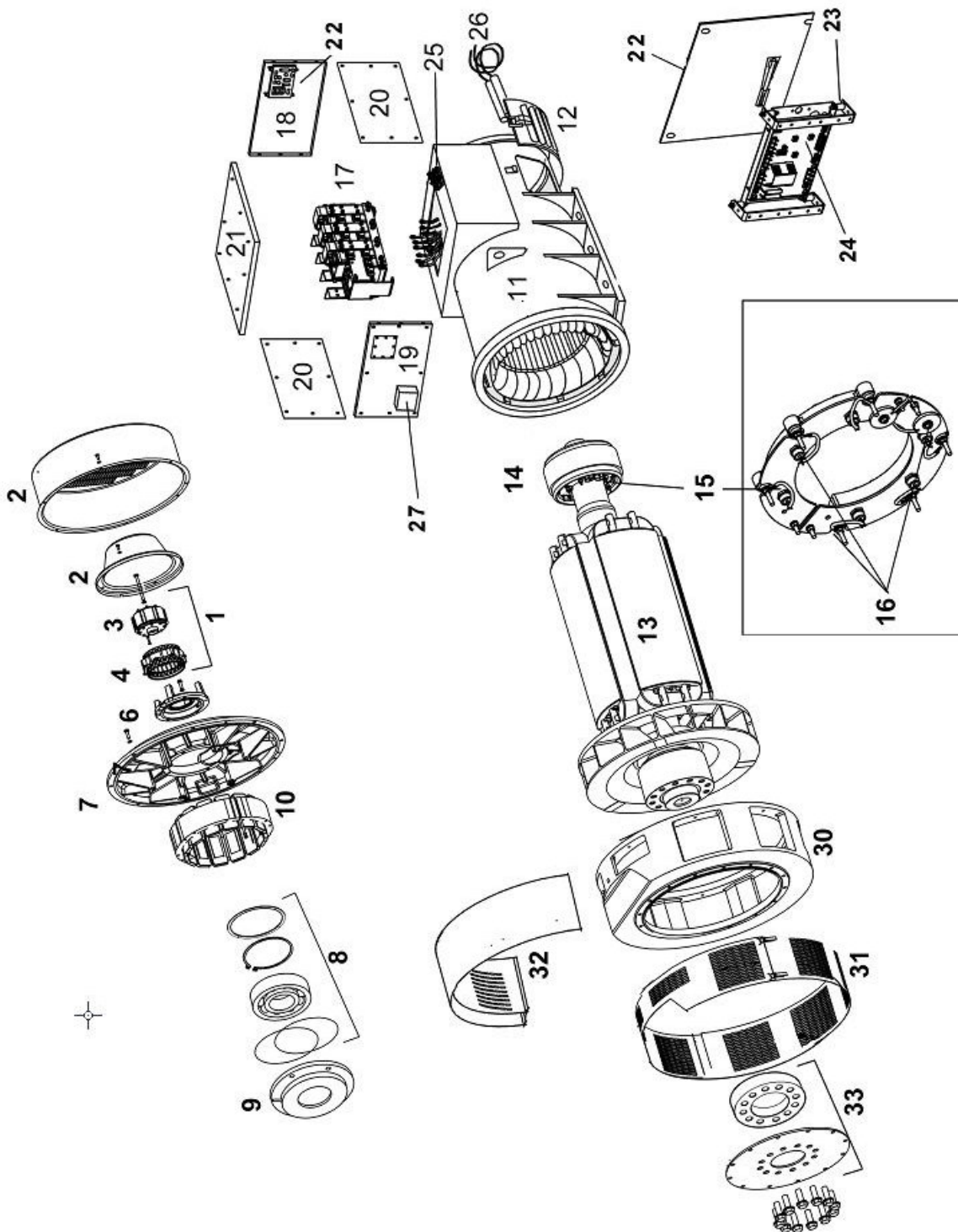
Typowa krzywa układa się w następujący sposób: na początku widać chwilowy wzrost, potem przejściowy spadek, a następnie systematyczny wzrost do stabilnego poziomu. Jeśli uzwojenia nie są mocno wilgotne, fragment krzywej zaznaczony kropkami może się nie pojawić. Kontynuuj osuszanie przez godzinę po tym, gdy krzywa osiągnie stabilny poziom.

INFORMACJA

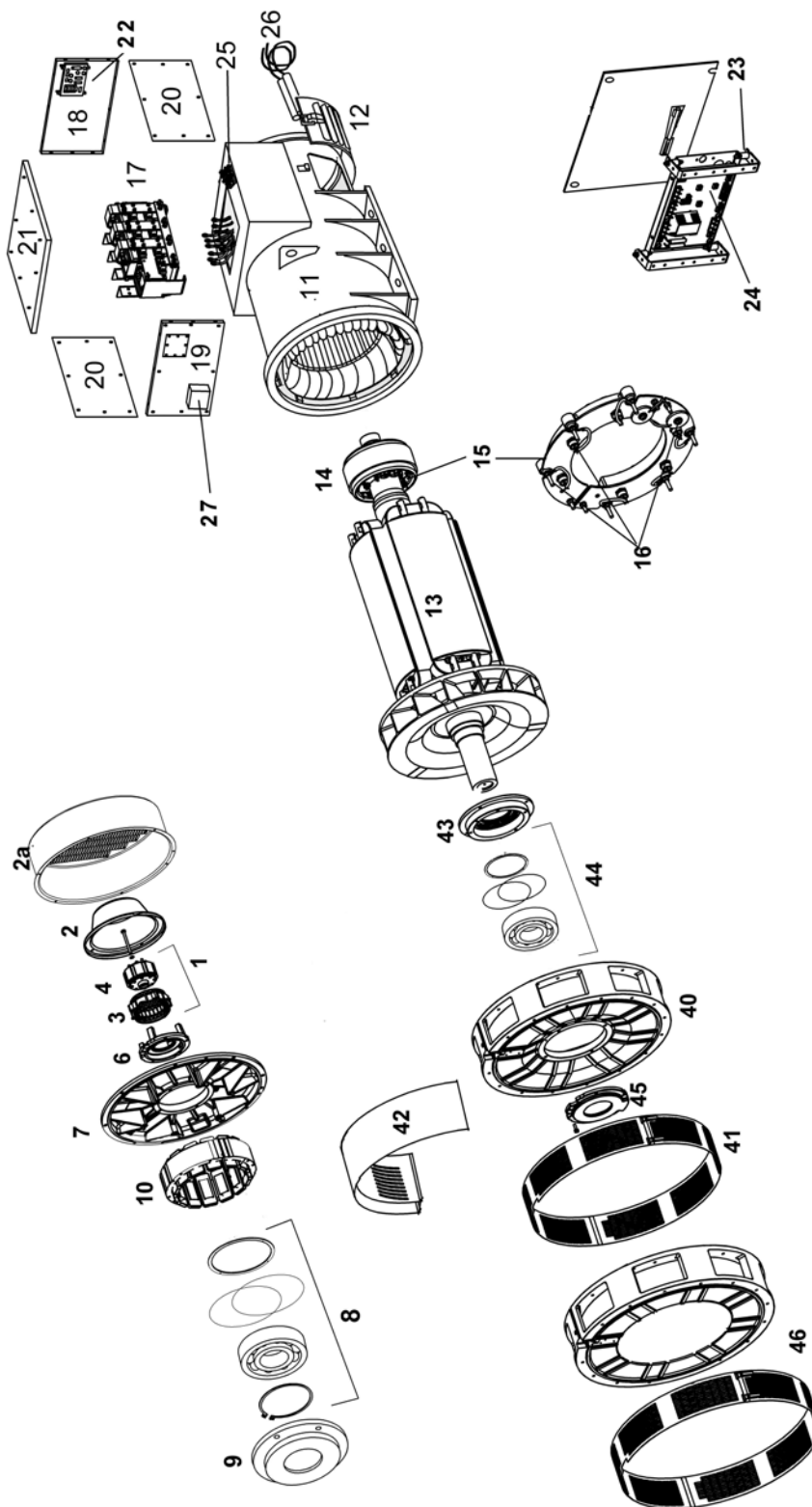
Alternator może zostać ponownie uruchomiony dopiero wtedy, gdy wartość rezystancji izolacji przekroczy minimalny akceptowalny poziom.

8 Wykaz części

8.1 Alternator jednołożyskowy P6



8.2 Alternator dwułożyskowy P6



8.3 P6 — części i elementy złączne

TABELA 13. CZĘŚCI I ELEMENTY ZŁĄCZNE

Nr referencyjny	Komponent	Część złączna	Ilość	Moment (Nm)
1	Cały agregat PMG w częściach	-	-	-
2	Ośłona PMG/osłona wersji bez PMG	M6 x 16	4	10
3	Wirnik agregatu PMG	M10 x 100	1	50
4	Stojan agregatu PMG	M6 x 45	4	10
5	Wieniec PMG (jeśli jest)	-	-	-
6	Pokrywa łożyska strony NDE	M10 x 30	4	50
7	Wspornik NDE	M12 x 40	8	50
8	Całe łożysko NDE w częściach	-	-	-
9	Kaseta łożyska strony NDE	M10 x 50	4	50
10	Stojan wzbudnicy			
11	Główna rama	-	-	-
12	Ośłona wlotu powietrza	Zawlecza	-	-
13	Główny wirnik	-	-	-
14	Wirnik wzbudnicy	-	-	-
15	Moduł prostownika	M6 x 65	4	10
16	Dioda/warystor	-	-	2,6–3,1
17	Główne zaciski	M14 x 40	8	70
18	Panel boczny skrzynki zaciskowej — strona NDE	M10 x 35	4	50
19	Panel boczny skrzynki zaciskowej — strona DE	M10 x 25	2	50
20	Panel boczny skrzynki zaciskowej	M6 x 12	20	6
21	Pokrywa skrzynki zaciskowej	M6 x 12	8	6
22	Płyta osłony regulatora AVR	M5 x 12	4	5
23	Wspornik montażowy regulatora AVR	M5 x 12	6	5
24	Regulator AVR	M5 x 30	4	5
25	Dodatkowa listwa zaciskowa	M6 x 25	8	10
26	Grzałka antykondensacyjna	M6	2	Nie dotyczy
27	Skrzynka zaciskowa grzałki	M4 x 12	2	5
30	Adapter strony DE (agregat 1-łożyskowy)	M12 x 40	8	95
31	Ośłona wylotu powietrza DE (agregat 1-łożyskowy)	M5 x 12	12	5
32	Kratka wlotu powietrza DE (agregat 1-łożyskowy)	M5 x 16	12	5
33	Piasta sprzęgła strony DE (konstrukcja 1-łożyskowa)	M20 x 55	12	479
33	Tarcza sprzęgła x 6 (konstrukcja 1-łożyskowa)	zależy od tarczy	zależy od tarczy	822
40	Wspornik DE (konstrukcja 2-łożyskowa)	M12 x 40	8	95

Nr referencyjny	Komponent	Część złączna	Ilość	Moment (Nm)
41	Ośłona wylotu powietrza DE (konstrukcja 2-łożyskowa)	M5 x 12	12	5
42	Kratka wlotu powietrza DE (konstrukcja 2-łożyskowa)	M5 x 16	12	5
43	Kaseta łożyska strony DE (konstrukcja 2-łożyskowa)	M10 x 50	4	50
44	Całe łożysko DE w częściach (konstrukcja 2-łożyskowa)	-	-	-
45	Pokrywa łożyska strony DE (konstrukcja 2-łożyskowa)	M10 x 30	4	50
46	Adapter strony DE (konstrukcja 2-łożyskowa)	M12 x 40	8	95
47	Ośłona adaptera DE (konstrukcja 2-łożyskowa)	M5 x 12	12	5

9 Dane techniczne

INFORMACJA

Należy porównać wyniki pomiarów z wartościami podanymi w karcie danych technicznych dołączonej do alternatora.

9.1 Rezystancje uzwojenia P6

Alternator	Rezystancja uzwojeń w temp. 20°C (zmierzone wartości powinny mieścić się w przedziale 10%)					
	Główny stojan (przewód-przewód) (omy)		Stojan wzbudnicy (omy)	Wirnik wzbudnicy, L-L (omy)	Główny wirnik (omy)	Stojan generatora PMG, L-L (omy)
	311 (U1-U2) (V1-V2) (W1-W2) (U5-U6) (V5-V6) (W5-W6)	312 (U1-U2) (V1-V2) (W1-W2)				
P6-LVI634B	0,0021	0,00354	17,5	0,096	1,60	5,6
P6-LVI634C	Nie dotyczy	0,00313	17,5	0,096	1,66	5,6
P6-LVI634D	0,0015	0,00278	17,5	0,096	1,74	5,6
P6-LVI634E	0,0012	0,00220	17,5	0,096	1,92	5,6
P6-LVI634F	0,0009	0,00168	17,5	0,096	2,14	5,6
P6-LVI634G	0,0008	0,00136	17,5	0,096	2,45	5,6

Tę stronę celowo pozostawiono pustą.

10 Części serwisowe i serwis

10.1 Zamawianie części

Przy zamawianiu części zamiennych należy wraz z opisem zamawianego komponentu podać numer seryjny lub numer identyfikacyjny maszyny, a także jej typ. Numer seryjny maszyny znajduje się na jej ramie lub tabliczce znamionowej.

10.2 Obsługa klienta

Technicy serwisowi firmy Cummins Generator Technologies to doświadczeni, intensywnie przeszkoleni profesjonaliści, dzięki czemu są w stanie w każdej chwili służyć radą. Oferujemy na całym świecie następujące usługi:

- pierwsze uruchomienie alternatora AC w zakładzie klienta,
- konserwację łożysk i lokalne monitorowanie ich stanu,
- kontrolę stanu izolacji w zakładzie klienta,
- konfigurację regulatora AVR i innych akcesoriów w zakładzie klienta

www.stamford-avk.com

Email: service-engineers@cumminsgeneratortechnologies.com.

10.3 Zalecane części zamienne

W przypadku najistotniejszych zastosowań komplet poniższych części serwisowych powinien być zawsze przechowywany razem z alternatorem.

Część	Numer
Zestaw prostownika	RSK-6001 (3 diody przepustowe, 3 blokujące i warystor)
MX321 AVR	E000-23212/1P
MX341 AVR	E000-23412/1P
Uszczelnione łożysko DE P6	45-0339
Uszczelnione łożysko NDE P6	45-0340
Smarowalne łożysko DE P6	45-0342
Smarowalne łożysko NDE P6	45-0343
Smar	45-0281

10.4 Smar Klüber Asonic GHY72

Wszystkie próby z łożyskami i obliczeniami okresu użytkowania dla łożysk opierają się na użyciu smaru Klüber Asonic GHY72.

Tę stronę celowo pozostawiono pustą.

11 Utylizacja

Przeważająca część żelaza, stali i miedzi z alternatora może zostać odzyskana ze złomu przez specjalistyczne przedsiębiorstwa utylizacyjne. Dalszych szczegółowych informacji na ten temat udziela serwis.

11.1 Materiał nadający się do recyklingu

Należy oddzielić mechanicznie komponenty wykonane z żelaza, stali i miedzi. Następnie usunąć powłoki malarskie, żywicę poliestrową, taśmy izolacyjne i inne pozostałości tworzyw sztucznych ze wszystkich elementów. Te nienadające się do ponownego przetworzenia odpady trzeba zutylizować.

Żelazo, stal i miedź można przekazać do recyklingu.

11.2 Odpady specjalne

Należy usunąć z alternatora przewody elektryczne, moduły elektroniczne i materiały z tworzywa sztucznego. Komponenty te wymagają specjalnego potraktowania, żeby można było oddzielić odpady od materiałów nadających się do recyklingu.

Oddzielone materiały należy przekazać do odzysku.

11.3 Śmieci

Zleć utylizację nienadających się do ponownego przetworzenia odpadów z obu powyżej opisanych procesów specjalistycznemu przedsiębiorstwu utylizacyjnemu.

Tę stronę celowo pozostawiono pustą.



www.stamford-avk.com

Copyright 2015, Cummins Generator Technologies Ltd. Wszelkie prawa zastrzeżone.
Cummins i logo Cummins są zastrzeżonymi znakami towarowymi spółki Cummins Inc.