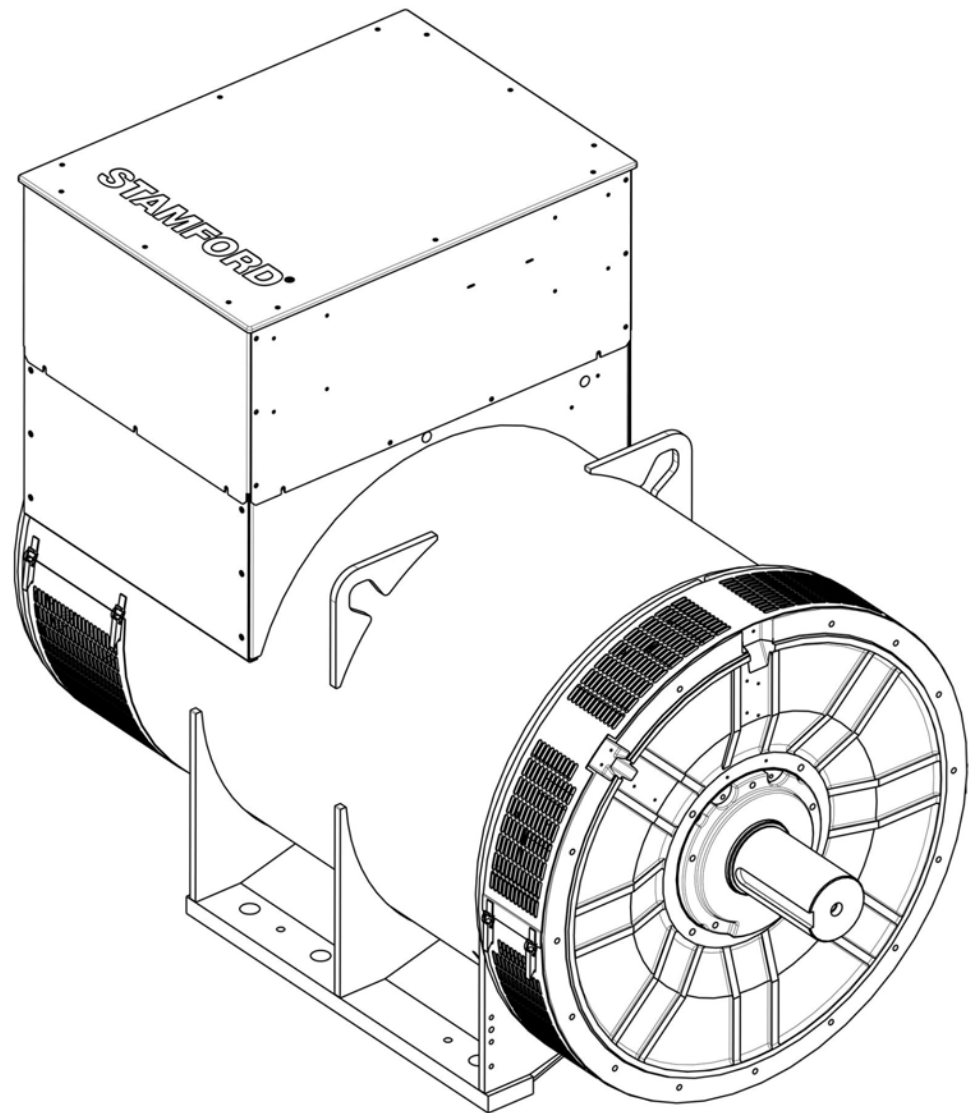


**STAMFORD®**

Alternadores P7

# MANUAL DO PROPRIETÁRIO





# Índice

---

1. PREFÁCIO .....	1
2. PRECAUÇÕES DE SEGURANÇA .....	3
3. DIRETIVAS E NORMAS DE SEGURANÇA .....	9
4. INTRODUÇÃO .....	15
5. APLICAÇÃO DO ALTERNADOR .....	17
6. INSTALAÇÃO NO GRUPO ELETROGÊNICO .....	23
7. SERVIÇO E MANUTENÇÃO .....	33
8. IDENTIFICAÇÃO DE PEÇAS .....	55
9. DADOS TÉCNICOS .....	59
10. PEÇAS DE SERVIÇO .....	61
11. ELIMINAÇÃO DE PRODUTOS EM FIM DE VIDA.....	63

-

---

Esta página foi deixada intencionalmente em branco.

# 1 Prefácio

---

## 1.1 O Manual

Este manual contém orientações e instruções para a instalação e operação do alternador. Este manual não inclui instruções para reparação e manutenção do alternador. Para mais informações, contacte a Assistência ao Cliente da CGT.

Antes de utilizar o alternador, leia este manual e certifique-se de que todo o pessoal que trabalha com o equipamento tem acesso ao manual e a todos os documentos adicionais fornecidos com o mesmo. O uso incorreto e o não cumprimento das instruções, assim como a utilização de peças não aprovadas pode invalidar a garantia do produto e causar acidentes.

Este manual é um elemento essencial do alternador. Certifique-se de que o manual está disponível para todos os utilizadores durante toda a vida útil do alternador.

O manual foi escrito para eletricitistas, mecânicos e engenheiros habilitados, com conhecimentos e experiência anteriores neste tipo de equipamento gerador. Em caso de dúvida, aconselhe-se junto de um especialista ou contacte a sua subsidiária Cummins Generator Technologies local.

### **NOTIFICAÇÃO**

**As informações contidas neste manual estavam corretas no momento da sua publicação. As informações poderão ser substituídas no âmbito da nossa política de desenvolvimento contínuo. Visite [www.stamford-avk.com](http://www.stamford-avk.com) onde encontrará toda a documentação mais atual.**

-

---

Esta página foi deixada intencionalmente em branco.

## 2 Precauções de segurança

---

### 2.1 Informações e avisos de segurança utilizados neste manual

Neste manual são utilizados painéis com avisos de "Perigo", "Precaução" e "Cuidado", que descrevem as fontes de perigo, respetivas consequências e como evitar ferimentos. Os painéis dos avisos chamam a atenção para instruções importantes ou críticas.

#### PERIGO

*"Perigo" indica uma situação perigosa que se não for evitada RESULTARÁ em morte ou ferimentos graves.*

#### ATENÇÃO

*"Precaução" indica uma situação perigosa que se não for evitada PODE resultar em morte ou ferimentos graves.*

#### AVISO

*"Cuidado" indica uma situação perigosa que se não for evitada PODE resultar em ferimentos de menor gravidade ou ligeiros.*

#### NOTIFICAÇÃO

*"Aviso" refere-se a um método ou prática que pode provocar danos materiais ou serve para chamar a atenção para informações ou explicações suplementares.*

### 2.2 Orientação geral

#### NOTIFICAÇÃO

*Estas precauções de segurança são para orientação em geral e complementam os seus próprios procedimentos de segurança e todas as leis e normas aplicáveis.*

### 2.3 Competências requeridas do pessoal

Os procedimentos de serviço e manutenção só podem ser realizados por técnicos experientes e qualificados, familiarizados com os procedimentos e o equipamento.

### 2.4 Avaliação de riscos

A Cummins fez uma avaliação de risco a este produto, porém o utilizador/empresa de exploração deve fazer uma avaliação de risco separada a fim de determinar todos os riscos relacionados com o pessoal. Todos os utilizadores afetados devem receber formação sobre os riscos identificados. O acesso à central elétrica/grupo eletrogéneo durante o funcionamento tem de ficar restrito às pessoas que receberam formação sobre estes riscos.

## 2.5 Equipamento de proteção individual (EPI)

Todas as pessoas que operam, prestam serviço, manutenção ou que trabalham com/numa central elétrica ou grupo eletrogéneo têm de usar equipamento de proteção individual (EPI) apropriado.

O EPI recomendado inclui:

- Proteção para os ouvidos e para os olhos
- Proteção para a cabeça e para a cara
- Calçado de segurança
- Fato de macaco que proteja os antebraços e as pernas

Certifique-se de que todas as pessoas conhecem bem os procedimentos de emergência em caso de acidente.

## 2.6 Ruído

### ATENÇÃO

#### **Ruído**

***O ruído de um alternador em funcionamento pode causar ferimentos graves, nomeadamente danos permanentes na audição.***

***Para prevenir ferimentos, use equipamento de proteção individual (EPI) adequado.***

As emissões sonoras máximas ponderadas A podem chegar aos 110 dB(A). Contacte o fornecedor para obter informações específicas da aplicação.

## 2.7 Equipamento eléctrico

### PERIGO

#### **Condutores eléctricos com corrente**

***Os condutores eléctricos com corrente podem causar ferimentos graves ou morte por choque eléctrico e queimaduras.***

***Para prevenir ferimentos e antes de retirar as coberturas sobre condutores eléctricos, isole o grupo eletrogéneo de todas as fontes de energia, retire a energia armazenada e utilize os procedimentos de segurança, nomeadamente, o bloqueio/colocação de sinais a avisar para não se utilizar o equipamento***

Todo o equipamento eléctrico pode ser perigoso se não for utilizado corretamente. A instalação, o serviço e a manutenção do alternador devem ser sempre realizados de acordo com este manual. O trabalho que requer acesso a condutores eléctricos tem de cumprir todos os procedimentos de segurança eléctrica locais e nacionais aplicáveis para as tensões envolvidas bem como todas as regras específicas das instalações. Use sempre peças de substituição de marca genuínas.



## 2.8 Bloquear/sinalizar contra colocação em funcionamento

### ATENÇÃO

#### **Fonte de energia novamente ligada**

*A ligação acidental de fontes de energia durante trabalhos de serviço e manutenção pode causar ferimentos graves ou morte por choque elétrico, queimaduras, esmagamento, rutura ou captura.*

*Para prevenir ferimentos e antes de iniciar o trabalho de serviço e manutenção, utilize os procedimentos de segurança de bloqueio/sinalização de não utilização do equipamento adequados, para manter o grupo eletrogéneo isolado de fontes de energia. Cumpra sempre e não ignore os procedimentos de segurança de bloqueio/sinalização de não utilização do equipamento.*

## 2.9 Campo magnético forte

### ATENÇÃO

#### **Campo magnético forte**

*O campo magnético forte de um gerador de íman permanente (PMG) ou de um sistema de reforço de excitação (EBS) pode causar ferimentos graves ou morte por interferência com dispositivos médicos implantados.*

*Para evitar ferimentos, não trabalhe perto de um PMG ou EBS se tiver um dispositivo médico implantado.*

## 2.10 Elevação

### PERIGO

#### **Queda de peças mecânicas**

*A queda de peças mecânicas pode causar ferimentos graves ou morte por impacto, esmagamento, rutura ou captura.*

*Para prevenir ferimentos e antes de levantar:*

- *Verifique a capacidade, o estado e a ligação do equipamento de elevação (grua, guinchos e macacos, incluindo ligações para ancorar, fixar ou suportar o equipamento).*
- *Verifique a capacidade, o estado e a ligação de acessórios para elevação (ganchos, lingas, manilhas e olhais para prender cargas a equipamento de elevação).*
- *Verifique a capacidade, estado e ligação de acessórios de elevação na carga.*
- *Verifique a massa, a integridade e a estabilidade (por exemplo, centro de gravidade desequilibrado ou inconstante) da carga.*

## ⚠ ATENÇÃO

### **Queda de peças mecânicas**

**A queda de peças mecânicas pode causar ferimentos graves ou morte por impacto, esmagamento, rutura ou captura.**

**Para prevenir ferimentos e antes de levantar o alternador:**

- **Não levante o grupo eletrogéneo completo pelos acessórios de elevação do alternador.**
- **Mantenha o alternador na horizontal quando efetuar a elevação.**
- **Monte os acessórios de transporte da extremidade motora e da extremidade não motora nos alternadores de rolamento simples para manter o rotor principal no chassis.**

Não retire a etiqueta de elevação colocada num dos pontos de elevação.

## 2.11 Áreas de funcionamento do alternador

## ⚠ ATENÇÃO

### **Projeção de resíduos**

**A projeção de resíduos durante avarias catastróficas pode causar ferimentos graves ou morte por impacto, rutura ou perfuração.**

**Para prevenir ferimentos:**

- **Mantenha-se afastado da entrada de ar e da saída de ar quando o alternador está em funcionamento.**
- **Não coloque os controlos do operador próximos da entrada de ar e da saída de ar.**
- **Não provoque sobreaquecimento operando o alternador fora dos parâmetros da placa sinalética.**
- **Não sobrecarregue o alternador.**
- **Não opere um alternador com vibração excessiva.**
- **Não sincronize alternadores paralelos fora dos parâmetros especificados.**

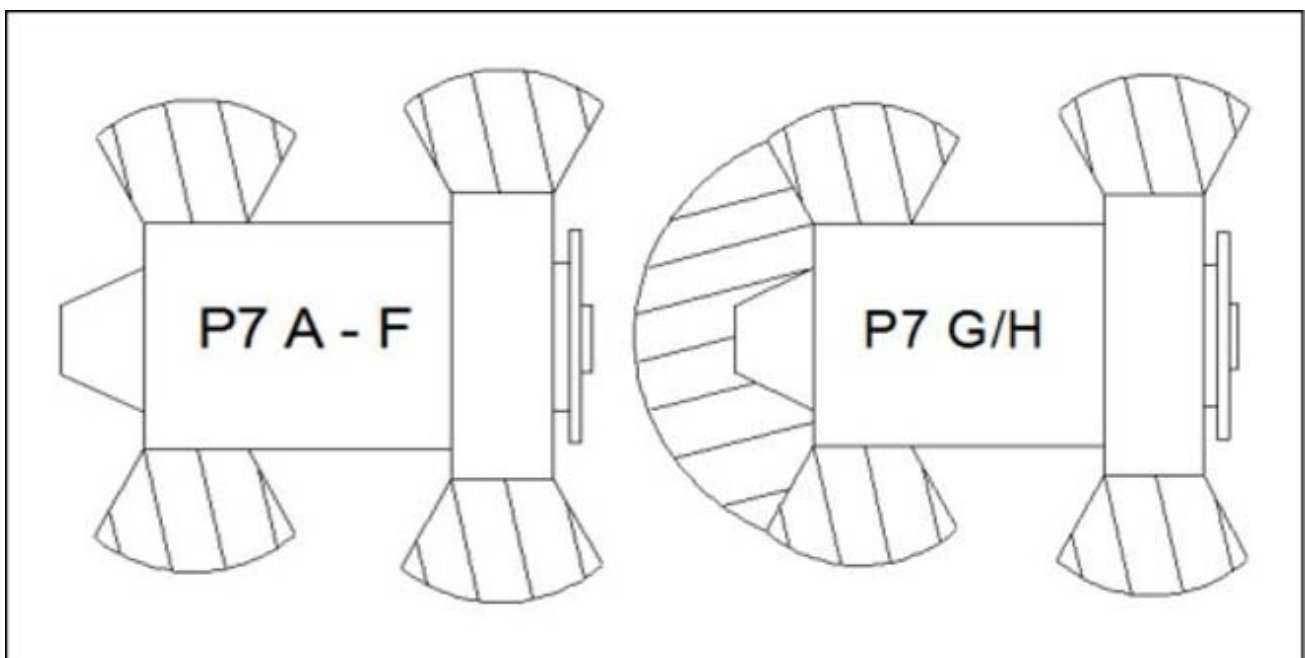


FIGURA 1. ZONAS COM PORTINHOLAS

Use sempre EPI adequado quando trabalhar nas zonas com portinholas ilustradas no diagrama ou diretamente em linha com qualquer entrada/saída de ar.

Certifique-se de que esta consideração é referida na sua avaliação de risco.

## 2.12 Etiquetas de aviso de perigo

**⚠ ATENÇÃO**

**Cobertura de segurança retirada**  
**Um perigo exposto quando se retira uma cobertura de segurança pode causar ferimentos graves ou morte.**  
**Para prevenir ferimentos:**

- **Coloque as etiquetas de segurança nos locais indicados na parte de trás da folha de etiquetas fornecida.**
- **Cumpra as indicações das etiquetas de segurança.**
- **Consulte o manual de serviço antes de retirar as coberturas.**

O fabricante do grupo eletrogéneo é responsável por colocar as etiquetas autocolantes de aviso de perigo fornecidas com o alternador.

Substitua as etiquetas em falta, danificadas ou pintadas.



FIGURA 2. ETIQUETAS DE AVISO DE PERIGO

-

---

Esta página foi deixada intencionalmente em branco.

### **3 Diretivas e normas de segurança**

---

Os alternadores STAMFORD cumprem as diretivas de segurança europeias aplicáveis e as normas nacionais e internacionais relevantes para os alternadores. O alternador tem de ser utilizado dentro dos limites especificados nas normas relevantes e dentro dos parâmetros na chapa sinalética do alternador.

Os alternadores marítimos cumprem os requisitos de todas as principais sociedades de classificação marítimas.

Este manual inclui exemplos de modelos de declaração. Os alternadores são fornecidos com um certificado que inclui a descrição do produto e um número de série exclusivo.

### 3.1 Diretiva de baixa tensão: declaração de conformidade



EU DECLARATION OF CONFORMITY		
<p>This synchronous A.C. generator is designed for incorporation into an electricity generating-set and fulfils all the relevant provisions of the following EU Directive(s) when installed in accordance with the installation instructions contained in the product documentation:</p>		
<p>2014/35/EU 2014/30/EU 2011/65/EU  2015/863</p>	<p>Low Voltage Directive The Electromagnetic Compatibility (EMC) Directive Restriction on Hazardous Substances in Electrical and Electronic Equipment (RoHS) Directive Delegated Directive amending Annex II of 2011/65/EU</p>	
<p>and that the standards and/or technical specifications referenced below have been applied:</p>		
<p>EN 61000-6-2:2005 EN 61000-6-4:2007+A1:2011 EN ISO 12100:2010  EN 60034-1:2010 BS ISO 8528-3:2005  BS 5000-3:2006  EN 50581:2012</p>	<p>Electromagnetic compatibility (EMC). Generic standards – Part 6-2: Immunity for industrial environments Electromagnetic compatibility (EMC). Generic standards – Part 6-4: Emission standard for industrial environments Safety of machinery – General principles for design – Risk assessment and risk reduction Rotating electrical machines - Part 1: Rating and performance Reciprocating internal combustion engine driven alternating current generating sets - Part 3: Alternating current generators for generating sets Rotating electrical machines of particular types or for particular applications - Part 3: Generators to be driven by reciprocating internal combustion engines - Requirements for resistance to vibration Technical documentation for the assessment of electrical and electronic products with the respect to the restriction of hazardous substances</p>	
<p>This declaration has been issued under the sole responsibility of the manufacturer. The object of this Declaration is in conformity with the relevant Union harmonization Legislation.</p> <p>The name and address of authorised representative, authorised to compile the relevant technical documentation, is the Company Secretary, Cummins Generator Technologies Romania, B-dul Decebal Nr. 116A 200746 Craiova Dolj, Romania.</p>		
<p>Signed: </p> <p>Date: 6th March 2019</p>	<p>Name, Title and Address: Kevan J Simon Global Technical Director Cummins Generator Technologies Romania B-dul Decebal Nr.116A 200746, Craiova Dolj, ROMANIA</p>	
Description	Serial Number	
Sheet 1	450-16383-G	
<p>Registered in England under Registration No. 441273., Cummins Generator Technologies Ltd. Registered Office: Fountain Court, Lynch Wood, Peterborough, UK, PE2 6FZ</p>		

FIGURA 3. DECLARAÇÃO DE CONFORMIDADE - FOLHA 1

## EU DECLARATION OF CONFORMITY



The A.C. Generator utilizes hazardous material exemptions as detailed in Annex III of EU Directive 2011/65/EU

Products carrying the following descriptions are considered to be out of scope of RoHS Directive 2011/65/EU, intended to be installed in Large Scale Fixed Installations and for installation into a pre-defined and dedicated location, installed and de-installed by professionals:

LVI80\*  
LVSI80\*  
DSG 99\*  
DSG 114\*  
DSG 125\*  
DSG 144\*

Where "\*" represents any combination of letters and characters completing the specific description of the product

Sheet 2

450-16383-G

Registered in England under Registration No. 441273., Cummins Generator Technologies Ltd. Registered Office:  
Fountain Court, Lynch Wood, Peterborough, UK, PE2 6FZ

**FIGURA 4. DECLARAÇÃO DE CONFORMIDADE - FOLHA 2**

## 3.2 Diretiva relativa às máquinas: declaração de incorporação



2006/42/EC MACHINERY DIRECTIVE DECLARATION OF INCORPORATION OF PARTLY COMPLETED MACHINERY		
Function: Synchronous A.C. generator designed for incorporation into an electricity generating-set.		
The partly completed machinery supplied with this declaration:		
<input type="radio"/> Is designed and constructed solely as a non-functional component to be incorporated into a machine requiring completion.		
<input type="radio"/> Is designed to comply with the provisions of the following EU Directives so far as their level of build will allow:		
2014/30/EU	The Electromagnetic Compatibility (EMC) Directive	
2014/35/EU	Low Voltage Directive	
2011/65/EU	Restriction on Hazardous Substances in Electrical and Electronic Equipment (RoHS) Directive	
2015/863	Delegated Directive amending Annex II of 2011/65/EU	
<input type="radio"/> Must not be put into service within the European Community ("EC") until the final machinery into which it is to be incorporated has been declared in conformity with the Machinery Directive and all other applicable EC Directives		
<input type="radio"/> Is designed and constructed to comply with the essential health and safety requirements of the Machinery Directive 2006/42/EC listed on sheet 2 of this Declaration.		
The relevant technical documentation is compiled in accordance with the provisions of part B of Annex VII of the Machinery Directive. All relevant information about the partly completed machinery will be provided, in writing, on a reasoned request by the appropriate national authority to its authorized representative. The name and address of authorised representative, authorised to compile the relevant technical documentation, is the Company Secretary, Cummins Generator Technologies Romania, B-dul Decebal Nr. 116A 200746 Craiova Dolj, Romania		
The undersigned representing the manufacturer:		
Signed:  Date: 6th March 2019	Name, Title and Address: Kevan J Simon Global Technical Director Cummins Generator Technologies Romania B-dul Decebal Nr.116A 200746, Craiova Dolj, ROMANIA	
Description	Serial Number	
Sheet 1	450-16388-G	
Registered in England under Registration No. 441273., Cummins Generator Technologies Ltd. Registered Office: Fountain Court, Lynch Wood, Peterborough, UK, PE2 6FZ		

FIGURA 5. DECLARAÇÃO DE INCORPORAÇÃO - FOLHA 1



**2006/42/EC MACHINERY DIRECTIVE  
DECLARATION OF INCORPORATION  
OF PARTLY COMPLETED MACHINERY**



**ESSENTIAL HEALTH AND SAFETY REQUIREMENTS RELATING TO THE DESIGN AND CONSTRUCTION  
OF PARTLY COMPLETED MACHINERY**

**1.1 General Remarks**

- 1.1.2 : Principles of safety integration
- 1.1.3 : Materials and products
- 1.1.5 : Design of machinery to facilitate its handling

**1.3 Protection Against Mechanical Hazards**

- 1.3.1 : Risk of loss of stability
- 1.3.2 : Risk of break-up during operation
- 1.3.3 : Risks due to falling or ejected objects
- 1.3.4 : Risks due to surfaces, edges or angles
- 1.3.7 : Risks related to moving parts
- 1.3.8.1 : Moving transmission parts

**1.4 Guarding\***

- 1.4.1 : Guards - General requirements\*
- 1.4.2.1 : Fixed guards\*

**1.5 Other Hazards**

- 1.5.2 : Static electricity
- 1.5.3 : Energy supply other than electric
- 1.5.4 : Errors of fitting
- 1.5.6 : Fire
- 1.5.13 : Emissions of hazardous materials and substances

**1.7 Information**

- 1.7.1 : Information and warnings on the machinery
- 1.7.4 : Instructions

**LEGEND**

- 1 . Essential Health and Safety Requirements not shown are not considered applicable for this Partly Completed Machinery or must be fulfilled by the assembler of the Machinery.
- 2 . Essential Health and Safety Requirements shown are considered applicable for this Partly Completed Machinery and have been fulfilled by the manufacturer to the extent possible, subject to the build requirements of the Machinery assembler, the information contained in the assembly instructions and Cummins bulletins.
- 3 . \* Customers may request Partly Completed Machinery without some or all guarding attached. In these cases section 1.4 Guarding does not apply and the Essential Health and Safety Requirements for guarding must be fulfilled by the assembler of the Machinery

The A.C. Generator utilizes hazardous material exemptions as detailed in Annex III of EU Directive 2011/65/EU.

Products carrying the following descriptions are considered to be out of scope of RoHS Directive 2011/65/EU, intended to be installed in Large Scale Fixed Installations and for installation into a pre-defined and dedicated location, installed and de-installed by professionals:

LVI80\*  
LVS180\*  
DSG 99\*  
DSG 114\*  
DSG 125\*  
DSG 144\*

Where "\*" represents any combination of letters and characters completing the specific description of the product.

Sheet 2

450-16388-G

Registered in England under Registration No. 441273., Cummins Generator Technologies Ltd. Registered Office:  
Fountain Court, Lynch Wood, Peterborough, UK, PE2 6FZ

**FIGURA 6. DECLARAÇÃO DE INCORPORAÇÃO - FOLHA 2**

---

### 3.3 Informações adicionais relativas à conformidade CEM

Os alternadores STAMFORD foram concebidos para cumprirem as normas de emissões e imunidade CEM para ambientes industriais. Pode ser necessário equipamento adicional quando o alternador é instalado em ambientes residenciais, comerciais e industriais ligeiros.

As disposições "terra/massa" da instalação requerem a ligação do chassis do alternador ao condutor de terra de proteção do local utilizando uma extensão de cabo mínima.

A instalação, a manutenção e o serviço devem ser realizados por pessoal com formação adequada, com pleno conhecimento dos requisitos das diretivas CE relevantes.

#### **NOTIFICAÇÃO**

**A Cummins Generator Technologies não é responsável pela conformidade com CEM se forem utilizadas peças não autorizadas (que não são da marca STAMFORD) para manutenção e serviço.**

### 3.4 Informações adicionais relativas ao cumprimento dos regulamentos da CSA

Para cumprir os regulamentos da Canadian Standards Association (CSA), a capacidade de toda a cablagem externa bem como dos componentes tem de estar de acordo com a tensão indicada para o alternador na placa sinalética.

# 4 Introdução

## 4.1 Descrição geral

Os alternadores P7 são do tipo de campo rotativo, sem escova, disponíveis até 690V, 50Hz (1000 RPM, 6 pólos e 1500 RPM, 4 pólos) ou 60Hz (1200 RPM, 6 pólos e 1800 RPM, 4 pólos), e construídos para cumprirem a norma BS5000 Parte 3 e outras normas internacionais.

## 4.2 Nome do alternador

TABELA 1. FORMATO DO NOME DO ALTERNADOR P7

Exemplo:	P	7	-	P	I	7	3	4	C	2
	Modelo do alternador (P7)			Tipo de alternador	Aplicação (I = industrial, E = embedded (integrado), M = marine (marítima))	Tamanho do chassis (7)	Excitação (3 = com PMG, 4 = sem PMG)	Número de polos	Comprimento do núcleo (A, B, C, ...)	Número de rolamentos (1 = NDE, 2 = DE & NDE)

## 4.3 Localização do número de série

Um número de série exclusivo está gravado no anel da extremidade motora da armação do alternador e é apresentado em duas etiquetas no exterior da caixa de terminais (se instalada).

## 4.4 Chapa de especificações

A etiqueta da chapa das especificações afixada indica os parâmetros de funcionamento pretendidos do alternador.

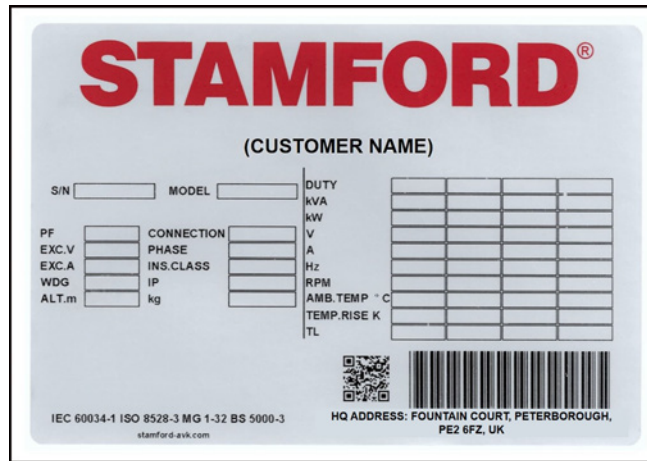


FIGURA 7. CHAPA DAS ESPECIFICAÇÕES DO ALTERNADOR CA GLOBAL STAMFORD

## 4.5 Autenticação do produto

O holograma anti-contrafação de alta segurança da STAMFORD encontra-se na etiqueta de acompanhamento. Verifique se consegue ver os pontos à volta do logótipo da STAMFORD quando visualizar o holograma de ângulos diferentes e se a palavra "GENUINE" (genuíno) aparece por trás do logótipo. Em ambientes com pouca luz, utilize uma lanterna para ver estas características de segurança. Verifique se o alternador é genuíno introduzindo o código exclusivo do holograma composto por 7 caracteres em [www.stamford-avk.com/verify](http://www.stamford-avk.com/verify).

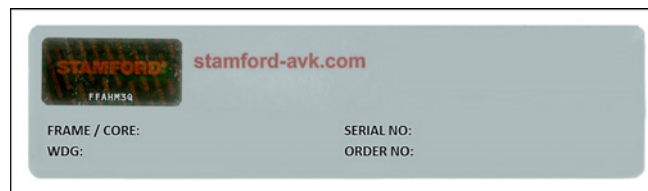


FIGURA 8. ETIQUETA DE ACOMPANHAMENTO



FIGURA 9. PONTOS VISÍVEIS NAS VISTAS ESQUERDA, DIREITA, SUPERIOR E INFERIOR DO HOLOGRAMA 3D

# 5 Aplicação do alternador

A seleção de um alternador adequado à aplicação final é da responsabilidade do cliente.

## 5.1 Ambiente

Os alternadores estão protegidos de acordo com a norma IP23. A IP23 não constitui protecção adequada para utilização em exteriores, sem medidas adicionais.

TABELA 2. ESPECIFICAÇÕES AMBIENTAIS

Temperatura ambiente	-15 °C a 40 °C (5 °F a 104 °F)
Humidade relativa	< 70%
Altitude	< 1000 m (3280 pés)

O alternador foi concebido para a temperatura ambiente indicada na tabela. O alternador pode funcionar noutras condições, desde que as especificações assim o indiquem: mais informações na placa de identificação. Se o ambiente de funcionamento se alterar após a compra, contacte a fábrica para obter uma revisão das especificações do alternador.

## 5.2 Fluxo de ar

TABELA 3. FLUXO DE AR MÍNIMO E DIFERENÇA DE PRESSÃO MÁXIMA

Tipo de alternador	Fluxo de ar mínimo, m <sup>3</sup> /s (pés <sup>3</sup> /min)		Diferença máxima entre a pressão de admissão e a pressão de saída, mm (pol.) indicador de nível água
	50 Hz	60 Hz	
6 polos	1,79 (3793)	2,3 (4874)	6 (0,25)
4 polos	2,69 (5700)	3,45 (7310)	6 (0,25)

Certifique-se de que as entradas e saídas de ar não estão obstruídas quando o alternador está a funcionar.

## 5.3 Contaminantes presentes no ar

Contaminantes como o sal, óleo, fumos dos gases de escape, produtos químicos, poeira e areia reduzirão a eficácia do isolamento e a vida útil dos enrolamentos. Considere utilizar filtros de ar e uma canópia para proteger o alternador.

## 5.4 Filtros de ar

Os filtro de ar capturam partículas transportadas no ar superiores a 5 micrones. Os filtros têm de ser limpos ou substituídos regularmente, dependendo das condições do local. Verifique os filtros frequentemente para determinar um intervalo de serviço adequado.

Os alternadores com filtros montados de fábrica estão preparados para ter em conta o caudal reduzido do ar de arrefecimento. Se os filtros forem reconvertidos, a especificação do alternador tem de ser reduzida 5%.

---

Os filtros de ar não removem água. Mantenha os filtros secos com proteção adicional. Os filtros molhados restringem ainda mais o fluxo de ar, provocando o sobreaquecimento do alternador e levando à avaria prematura do isolamento.

## 5.5 Condições de humidade

A capacidade da água de transportar o ar depende da temperatura. Se a temperatura do ar for inferior à do seu ponto de saturação, pode ocorrer condensação nos enrolamentos reduzindo a resistência elétrica do isolamento. Em condições de humidade poderá ser necessária proteção adicional, mesmo que o alternador esteja instalado dentro de uma canópia. Os aquecedores anti-condensação são fornecidos mediante pedido.

## 5.6 Aquecedores anticondensação

### PERIGO

#### **Condutores elétricos com corrente**

***Os condutores elétricos com corrente podem causar ferimentos graves ou morte por choque elétrico e queimaduras.***

***Para prevenir ferimentos e antes de retirar as coberturas sobre condutores elétricos, isole o grupo eletrogéneo de todas as fontes de energia, retire a energia armazenada e utilize os procedimentos de segurança, nomeadamente, o bloqueio/colocação de sinais a avisar para não se utilizar o equipamento***

A alimentação para o aquecedor anticondensação é fornecida de uma fonte separada. Os aquecedores anticondensação aumentam a temperatura do ar à volta dos enrolamentos para impedir a formação de condensação em condições de humidade quando o alternador não está a funcionar. O ideal é energizar os aquecedores automaticamente quando o alternador está desligado.

## 5.7 Canópias

Instale uma canópia para proteger o alternador de condições ambientais adversas. Certifique-se de que o ar que entra no alternador tem o caudal adequado, não tem humidade nem contaminantes e está abaixo da temperatura ambiente mínima na chapa das especificações.

Certifique-se de que há acesso suficiente à volta do alternador para a manutenção ser feita em segurança.

## 5.8 Vibração

Os alternadores foram concebidos para suportar os níveis de vibrações que ocorrem nos grupos eletrogéneos construídos em conformidade com os requisitos da ISO 8528-9 e BS 5000-3. (Onde ISO 8528 se refere a medições de banda larga e BS5000 à frequência predominante de quaisquer vibrações no grupo eletrogéneo).

### NOTIFICAÇÃO

**Se as especificações acima mencionadas forem excedidas, terá um efeito negativo na vida dos rolamentos e de outros componentes e pode invalidar a garantia do alternador.**

## NOTIFICAÇÃO

A caixa de terminais está concebida para suportar as barras condutoras ou terminais montados, transformadores, cabos de carga e caixa de terminais auxiliar. Massa adicional pode causar vibração excessiva e originar a falha da cobertura e montagem da caixa de terminais. Consulte o Manual de Instalação para ligar os cabos de carga à caixa de terminais. Consulte a CGT antes de fixar qualquer massa adicional à caixa de terminais.

### 5.8.1 Definição da norma BS5000–3

Os alternadores deverão ter capacidade para suportar continuamente níveis de vibrações lineares com amplitudes de 0,25 mm, entre 5Hz e 8Hz, e velocidades de 9,0 mm/s rms, entre 8 Hz e 200 Hz, quando medidas em qualquer ponto diretamente na carcaça ou chassis principal da máquina. Estes limites referem-se unicamente à frequência predominante de vibração de qualquer forma de onda complexa.

### 5.8.2 Definição da ISO 8528-9

A ISO 8528-9 refere-se a uma banda larga de frequências; a banda larga é assumida como estando entre 10 Hertz e 1000 Hertz. A tabela que se segue é um extrato da norma ISO 8528-9 (Tabela C.1, valor 1). Esta tabela simplificada lista os limites de vibração por kVA e a velocidade para funcionamento aceitável de grupos eletrogêneos com construção comum.

### 5.8.3 Frequências de vibração

As frequências de vibração principais produzidas pelo alternador são as seguintes:

- 6 polos 1000 RPM 16⅔ Hz
- 6 polos 1200 RPM 20 Hz
- 4 polos 1500 RPM 25 Hz
- 4 polos 1800 RPM 30 Hz

As vibrações induzidas no alternador pelo motor são complexas. O projetista do grupo eletrogêneo é o responsável por garantir que o alinhamento e a rigidez da placa de base e fixações não permitam que a vibração exceda os limites da norma BS5000, parte 3 e da norma ISO 8528, parte 9.

### 5.8.4 Limites das vibrações lineares

TABELA 4. MEDIÇÃO DOS NÍVEIS DE VIBRAÇÃO, P7

Níveis de vibrações lineares conforme medidos no alternador - P7				
Velocidade do motor RPM (mín <sup>-1</sup> )	Saída de potência S (kVA)	Vibração Deslocamento RMS (mm)	Vibração Velocidade RMS (mm/s)	Vibração Aceleração RMS (mm/s <sup>2</sup> )
1300 ≤ RPM ≤ 2000	250 < S	0,32	20	13
720 ≤ RPM < 1300	250 < S ≤ 1250	0,32	20	13
	1250 < S	0,29	18	11

A banda larga é assumida como 10 Hz - 1000 Hz

## 5.8.5 Monitorização das vibrações lineares

Recomendamos a utilização de equipamento de análise de vibração para medir a vibração nas 12 posições indicadas a seguir. Verifique se a vibração do grupo eletrogéneo se encontra abaixo dos limites indicados nas normas. Se a vibração estiver acima dos limites, o construtor do grupo eletrogéneo deve investigar a origem do problema e resolvê-la. Como melhor prática recomenda-se que o construtor do grupo eletrogéneo faça leituras iniciais para usar como referência e que o utilizador monitorize periodicamente a vibração de acordo com o programa de serviço recomendado, para detetar se há alguma tendência negativa.

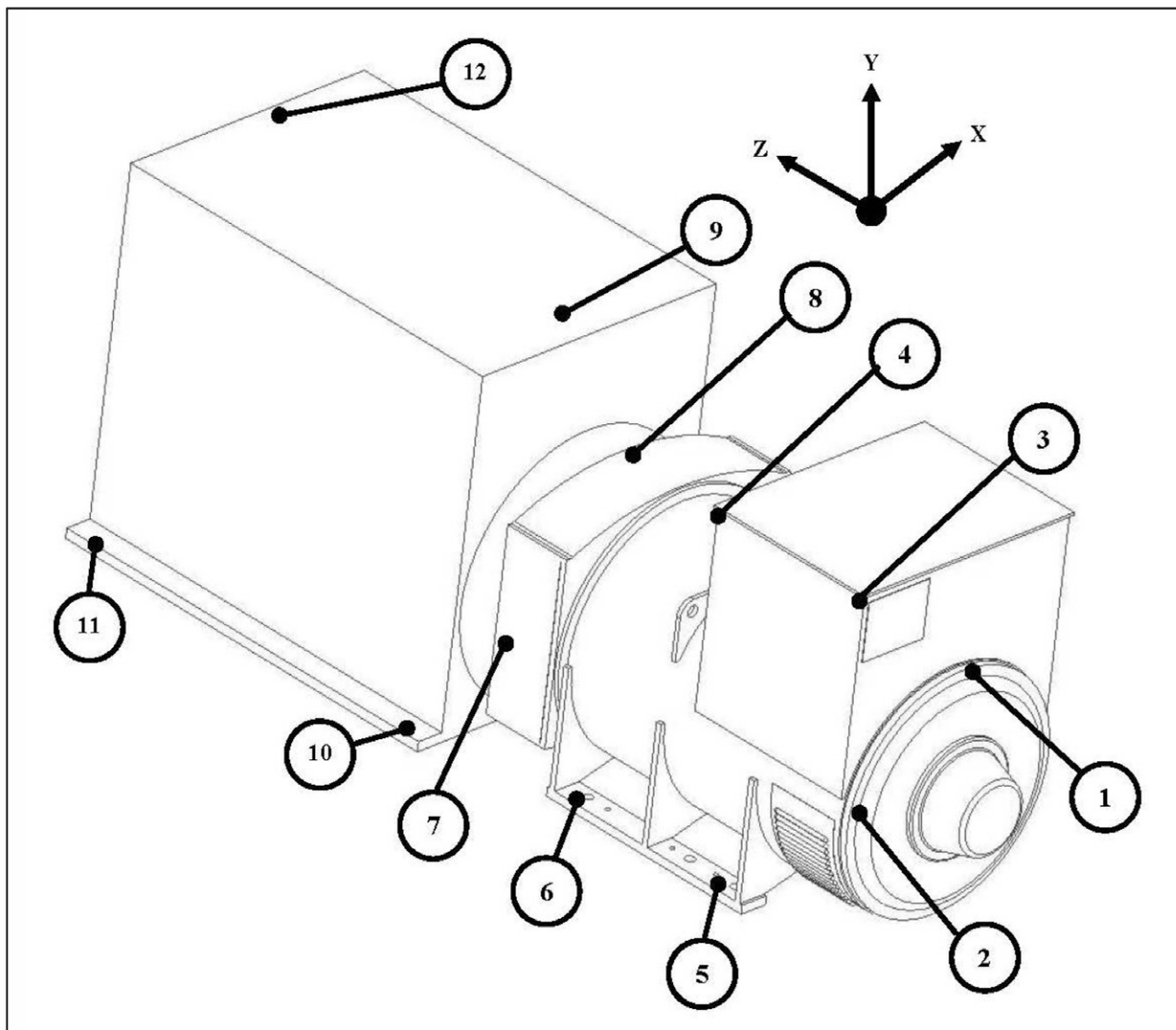


FIGURA 10. POSIÇÕES DE MEDIÇÃO DE VIBRAÇÃO



## 5.8.6 Vibração excessiva

### ATENÇÃO

#### *Projeção de resíduos*

*A projeção de resíduos durante avarias catastróficas pode causar ferimentos graves ou morte por impacto, rutura ou perfuração.*

*Para prevenir ferimentos:*

- *Mantenha-se afastado da entrada de ar e da saída de ar quando o alternador está em funcionamento.*
- *Não coloque os controlos do operador próximos da entrada de ar e da saída de ar.*
- *Não provoque sobreaquecimento operando o alternador fora dos parâmetros da placa sinalética.*
- *Não sobrecarregue o alternador.*
- *Não opere um alternador com vibração excessiva.*
- *Não sincronize alternadores paralelos fora dos parâmetros especificados.*

Se a vibração medida no grupo eletrogéneo não estiver dentro dos limites:

1. Consulte o fabricante do grupo eletrogéneo para reduzir a vibração para valores aceitáveis.
2. Contacte a Cummins Generator Technologies para avaliar o impacto na vida útil do rolamento e do alternador.

## 5.9 Rolamentos

### 5.9.1 Rolamentos selados

Inspeccione os rolamentos selados periodicamente de acordo com o programa de serviço recomendado neste manual. Verifique se existem indícios de desgaste, atrito ou outras características prejudiciais. Danos em vedantes, fuga de massa lubrificante ou descoloração das calhas dos rolamento indicam que o rolamento pode necessitar de ser substituído.

### 5.9.2 Rolamentos relubrificáveis

Cada caixa de rolamento está ligada por um tubo de lubrificação a um copo de lubrificação externo. Uma etiqueta indica o tipo e a quantidade de massa lubrificante e a frequência da relubrificação. A massa lubrificante recomendada é um composto sintético de especificação elevada que não pode ser misturado com massa lubrificante de uma especificação diferente. Consulte o capítulo "Serviço e Manutenção" para obter informações pormenorizadas.

### 5.9.3 Vida útil dos rolamentos

Os fatores que reduzem a vida útil dos rolamentos ou levam à sua avaria prematura, incluem:

- Condições e ambiente de funcionamento adversos
- Esforço causado por desalinhamento do grupo eletrogéneo
- Vibração do motor que excede os limites indicados nas normas BS 5000-3 e ISO 8528-9
- Os períodos longos (incluindo transporte) durante os quais o alternador está parado e sujeito a vibração podem causar desgaste por atrito (pontos planos nas esferas e ranhuras nas calhas)
- Condições de humidade ou chuva que causam corrosão e deterioração da massa lubrificante por emulsificação.

---

## 5.9.4 Monitorização do estado dos rolamentos

Recomendamos que o utilizador verifique o estado dos rolamentos, utilizando equipamento de monitorização de vibração. A melhor prática consiste em fazer leituras iniciais para usar como referência e monitorizar periodicamente os rolamentos para detetar alguma tendência negativa. Será então possível planear uma mudança de rolamentos com um intervalo de serviço adequado do grupo eletrogéneo ou do motor.

## 5.9.5 Esperança de vida "de serviço" útil dos rolamentos

Os fabricantes de rolamentos reconhecem que a vida útil dos rolamentos depende de fatores que estão fora do seu controlo. Em vez de referirem uma vida útil, os intervalos de substituição praticáveis baseiam-se na vida L10 do rolamento, no tipo de massa lubrificante e nas recomendações dos fabricantes dos rolamentos e da massa lubrificante.

Para aplicações polivalentes: caso a manutenção seja feita corretamente, os níveis de vibração não excederem os níveis indicados nas normas ISO 8528-9 e BS5000-3 e a temperatura ambiente não exceder os 50 °C, substitua os rolamentos a cada 30.000 horas de funcionamento.

Em caso de dúvida relativamente a algum aspeto do tempo de vida útil de um alternador STAMFORD, contacte o fornecedor de alternadores autorizado mais próximo ou a Cummins Generator Technologies.

## 5.9.6 Aplicações de standby

Coloque alternadores a funcionar em aplicações de standby sem carga durante um mínimo de 10 minutos todas as semanas. Para alternadores equipados com rolamentos relubrificáveis, volte a lubrificar os rolamentos de 6 em 6 meses, independentemente do número de horas de funcionamento acumuladas.

# 6 Instalação no grupo eletrogéneo

## 6.1 Dimensões do alternador

As dimensões estão incluídas na ficha de dados específica do modelo do alternador. Consulte a chapa de especificações para identificar o modelo do alternador.

### NOTIFICAÇÃO

Estão disponíveis folhas de dados em [www.stamford-avk.com](http://www.stamford-avk.com)

## 6.2 Levantar o alternador

### ⚠ ATENÇÃO

#### Queda de peças mecânicas

**A queda de peças mecânicas pode causar ferimentos graves ou morte por impacto, esmagamento, rutura ou captura.**

**Para prevenir ferimentos e antes de levantar o alternador:**

- **Não levante o grupo eletrogéneo completo pelos acessórios de elevação do alternador.**
- **Mantenha o alternador na horizontal quando efetuar a elevação.**
- **Monte os acessórios de transporte da extremidade motora e da extremidade não motora nos alternadores de rolamento simples para manter o rotor principal no chassis.**

Levante o alternador por ganchos ou manilhas ligadas aos pontos de elevação (patilhas ou olhais) fornecidos. Uma etiqueta colocada num ponto de elevação mostra a disposição de elevação correta. Utilize correntes suficientemente compridas e uma barra espaçadora, se for necessário, para ter a certeza de que as correntes permanecem verticais durante a elevação. Certifique-se de que a capacidade do equipamento de elevação é suficiente para a massa de alternador indicada na etiqueta.

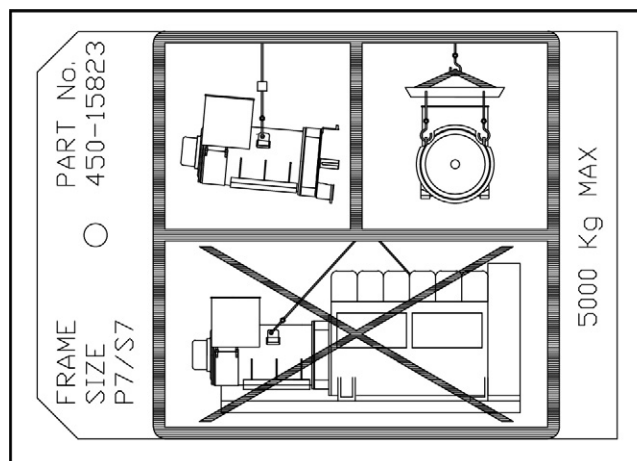


FIGURA 11. ETIQUETA DE ELEVAÇÃO

## 6.3 Armazenamento

Sempre que o alternador não estiver a ser utilizado, tem de ser armazenado num ambiente limpo, seco e sem vibrações. Recomendamos a utilização de aquecedores anti-condensação, se disponíveis.

Se o alternador puder ser rodado, rode o rotor um mínimo de 6 rotações por mês durante o período de armazenamento.

### 6.3.1 Pós armazenamento

Após um período de armazenamento, faça verificações pré-colocação em funcionamento para determinar o estado dos enrolamentos. Se os enrolamentos estiverem húmidos ou a resistência do isolamento for baixa, siga um dos procedimentos de secagem (ver [Capítulo 7 na página 33](#)).

Antes de colocar o alternador em serviço, consulte a tabela abaixo.

**TABELA 5. ARMAZENAMENTO DOS ROLAMENTOS**

Tipo de rolamento	Não foi rodado durante o período de armazenamento	Foi rodado durante o período de armazenamento
<b>Rolamento(s) selado(s)</b>	Se esteve armazenado menos de 12 meses, coloque o alternador em serviço. Se esteve armazenado mais de 12 meses, substitua o(s) rolamento(s) e depois coloque o alternador em serviço.	Se esteve armazenado menos de 24 meses, coloque o alternador em serviço. Se esteve armazenado mais de 24 meses, substitua o(s) rolamento(s) e depois coloque o alternador em serviço.
<b>Rolamento(s) relubrificável(eis)</b>	Se esteve armazenado menos de 12 meses, coloque o alternador em serviço. Se esteve armazenado mais de 12 meses, substitua o(s) rolamento(s) e depois coloque o alternador em serviço.	Se esteve armazenado menos de 6 meses, coloque o alternador em serviço. Se esteve armazenado entre 6 e 24 meses, relubrifique o(s) rolamento(s) durante o primeiro funcionamento e depois coloque o alternador em serviço. Se esteve armazenado mais de 24 meses, substitua os rolamentos e depois coloque o alternador em serviço.

### 6.3.2 Instrução de armazenamento

Quando um alternador está imobilizado, armazenado ou outro, pode ser sujeito a fatores ambientais tais como vibração, humidade, temperatura e partículas contaminantes transportadas no ar, que podem deteriorar as disposições dos rolamentos.

Se sabe que o alternador vai ficar imobilizado por períodos longos, contacte a CGT com antecedência para se aconselhar.

## 6.4 Acoplamento do grupo eletrogéneo

### ⚠ ATENÇÃO

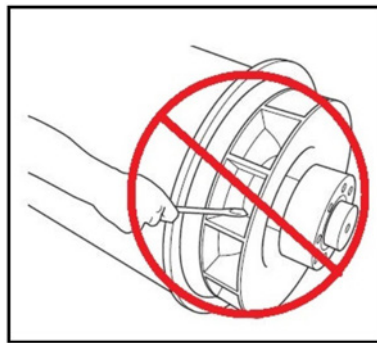
#### **Movimentação de peças mecânicas**

**A movimentação de peças mecânicas durante o acoplamento do grupo eletrogéneo pode causar ferimentos graves por esmagamento, rutura ou captura.**

**Para prevenir ferimentos, mantenha os braços, as mãos e os dedos afastados das superfícies de montagem quando acoplar o grupo eletrogéneo.**

### NOTIFICAÇÃO

**Não tente fazer rodar o rotor do alternador aplicando uma alavanca nas pás da ventoinha de arrefecimento. A ventoinha não foi concebida para suportar este tipo de tensões e será danificada.**



**FIGURA 12. NÃO RODE COM UMA ALAVANCA**

O funcionamento eficiente e a vida útil longa dos componentes dependem da minimização das tensões mecânicas sobre o alternador. Quando acoplado a um grupo eletrogéneo, o desalinhamento e as interações das vibrações com o motor gerador de força motriz podem causar tensão mecânica.

Os grupos eletrogéneos necessitam de uma substancial placa de base contínua e plana, adequada à carga do piso do local de instalação. Deve estar equipada com apoios de montagem do motor e do alternador, para fazer uma base firme destinada a um alinhamento rigoroso. A altura de todos os apoios de montagem tem de se situar dentro de 0,25 mm para montagem em patins, 3 mm para apoios anti-vibração (AVM) não reguláveis ou 10 mm para AVM de altura regulável. Utilize calços para nivelar. Os eixos rotacionais do rotor do alternador e do veio de saída do motor devem ser coaxiais (alinhamento radial) e perpendiculares em relação ao mesmo plano (alinhamento angular). O alinhamento axial do acoplamento do alternador e do motor tem de se situar dentro de 0,5 mm, para ter em consideração a expansão térmica sem força axial indesejada sobre os rolamentos à temperatura de funcionamento.

Pode ocorrer vibração derivada da flexão do acoplamento. O alternador foi concebido para um momento de flexão máximo não superior a 275 kgm (2000 lbs ft). Confirme com o fabricante do motor qual é o momento de flexão máximo da flange do motor.

O engate apertado do alternador e do motor pode aumentar a rigidez do grupo eletrogéneo. Os alternadores de rolamento simples e de dois rolamentos podem ter um engate apertado. O construtor do grupo eletrogéneo tem de fornecer resguardos para aplicações de acoplamento aberto.

Para prevenir a ferrugem em trânsito e durante o armazenamento, a espiga do chassis do alternador bem como os pratos de acoplamento do rotor e a extensão do veio foram tratados com um revestimento de prevenção de ferrugem. Retire este revestimento antes do acoplamento do grupo eletrogéneo.

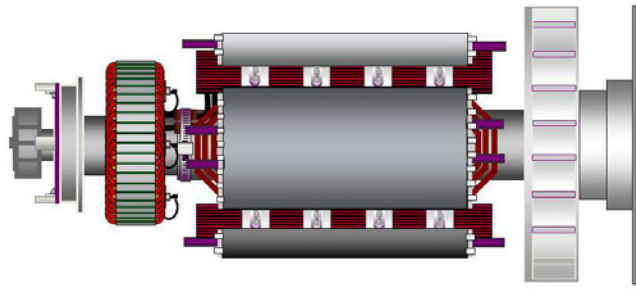


FIGURA 13. ROTOR DE ALTERNADOR DE ROLAMENTO SIMPLES COM ILUSTRAÇÃO DE DISCOS DE ACOPLAMENTO APARAFUSADOS AO CUBO DE ACOPLAMENTO DA EXTREMIDADE MOTORA (À DIREITA)

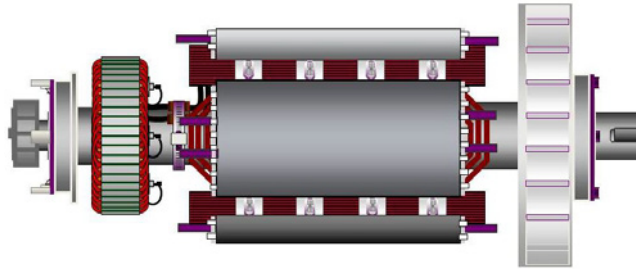


FIGURA 14. ROTOR DE ALTERNADOR DE DOIS ROLAMENTOS COM ILUSTRAÇÃO DO VEIO COM ESCATEL PARA ACOPLAMENTO FLEXÍVEL (À DIREITA)

## 6.5 Rolamento simples

### ⚠ ATENÇÃO

#### *Queda de peças mecânicas*

*A queda de peças mecânicas pode causar ferimentos graves ou morte por impacto, esmagamento, rutura ou captura.*

*Para prevenir ferimentos e antes de levantar o alternador:*

- *Não levante o grupo eletrogéneo completo pelos acessórios de elevação do alternador.*
- *Mantenha o alternador na horizontal quando efetuar a elevação.*
- *Monte os acessórios de transporte da extremidade motora e da extremidade não motora nos alternadores de rolamento simples para manter o rotor principal no chassis.*

1. Retire o suporte de transporte da extremidade motora responsável por manter o rotor no lugar durante o transporte antes de acoplar ao motor.
2. Retire as tampas de saídas de ar da extremidade motora do alternador para aceder aos parafusos do acoplamento e do adaptador.
3. Certifique-se de que os discos de acoplamento estão concêntricos em relação ao adaptador.
4. Introduza duas cavilhas-guia nos orifícios dos parafusos do volante do motor espaçadas 180 graus entre si para ajudar a alinhar o disco e o volante do motor.
5. Levante e monte o alternador no motor, rodando o motor à mão para alinhar discos e o volante do motor.
6. Engate as cavilhas de alinhamento nos orifícios dos parafusos dos discos de acoplamento e encoste o alternador ao motor até os discos de acoplamento ficarem encostados à face do volante do motor.
7. Retire o suporte do rotor, caso tenha sido fornecido.

## NOTIFICAÇÃO

**Não puxe o alternador para o motor utilizando parafusos através dos discos flexíveis.**

- Monte os parafusos do adaptador utilizando anilhas de grande calibre sob as cabeças. Aperte os parafusos do adaptador por igual à volta do adaptador.
- Verifique o binário de cada parafuso no sentido dos ponteiros do relógio, à volta do círculo de parafusos, para ter a certeza de que todos os parafusos estão apertados. Consulte o manual do fabricante do motor para se informar sobre o binário de aperto correto.
- Retire as cavilhas-guia. Monte os parafusos de acoplamento utilizando anilhas de grande calibre por debaixo das cabeças. Aperte os parafusos para fixar o disco de acoplamento ao volante do motor, de acordo com a sequência ilustrada em [Figura 15 na página 27](#).
- Verifique o binário de cada parafuso, no sentido dos ponteiros do relógio, em torno do círculo de parafusos, para ter a certeza de que todos os parafusos estão apertados.
- Volte a colocar todas as tampas.

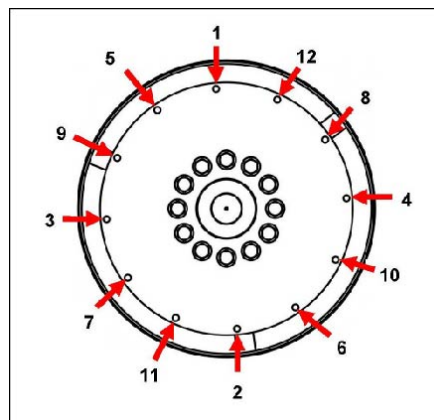


FIGURA 15. SEQUÊNCIA DE FIXAÇÃO

## 6.6 Dois rolamentos

A fim de minimizar os efeitos de vibração de torção, é recomendada um acoplamento flexível adequado à combinação motor/alternador.

Se for usado um adaptador de engate apertado, o alinhamento das superfícies maquinadas tem de ser verificado aproximando o alternador no motor. Aplique calços nos pés do alternador se for necessário.

## 6.7 Verificações antes da colocação em funcionamento

Antes de ligar o grupo eletrogéneo, teste a resistência do isolamento dos enrolamentos e verifique se todas as ligações estão apertadas e no local certo. Certifique-se de que o percurso de ar do alternador está desobstruído. Volte a colocar todas as tampas.

## 6.8 Direção de rotação

A direção da rotação é ilustrada por uma seta na forma da ventoinha. Se o alternador tiver de funcionar no sentido contrário ao dos ponteiros do relógio, aconselhe-se junto da Cummins Generator Technologies.

## 6.9 Rotação da fase

A saída do estator principal está ligada para uma sequência de fase de U V W quando o alternador funciona no sentido dos ponteiros do relógio, conforme visto da extremidade motora. Se a rotação da fase tiver de ser invertida, o cliente tem de voltar a ligar os cabos de saída na caixa de terminais. Peça à Cummins Generator Technologies um diagrama do circuito de "ligações de inversão da fase".

## 6.10 Tensão e frequência

Verifique se a tensão e a frequência indicadas na chapa das especificações do alternador satisfazem os requisitos da aplicação do grupo eletrogéneo. Consulte as instruções pormenorizadas no manual do AVR para mais informações de ajuste.

## 6.11 Regulações do AVR

O AVR está configurado de fábrica para fazer ensaios de funcionamento iniciais. Verifique se as definições do AVR são compatíveis com a potência de que necessita. Consulte as instruções pormenorizadas no manual do AVR para se informar sobre os ajustes com e sem carga.

## 6.12 Ligações elétricas

### ATENÇÃO

#### ***Proteção do sistema e instalação elétrica incorretas***

***A proteção do sistema e instalação elétrica incorretas podem causar ferimentos graves ou morte por choque elétrico e queimaduras.***

***Para evitar ferimentos, os instaladores têm de ser qualificados e são responsáveis por cumprir os requisitos do serviço de inspeção adequado e da entidade local reguladora de energia elétrica e regras de segurança do local.***

### NOTIFICAÇÃO

**A caixa de terminais está concebida para suportar as barras condutoras ou terminais montados, transformadores, cabos de carga e caixa de terminais auxiliar. Massa adicional pode causar vibração excessiva e originar a falha da cobertura e montagem da caixa de terminais. Consulte a CGT antes de fixar qualquer massa adicional à caixa de terminais. Os painéis têm de ser retirados para serem perfurados ou cortados, para não entrarem aparas na caixa de terminais ou no alternador.**

As curvas de corrente de falha e os valores de reactância do alternador necessárias estão disponíveis mediante solicitação à fábrica para o projetista do sistema poder calcular a proteção e/ou discriminação de avarias necessária.

O instalador tem de verificar se a armação do alternador está ligada à placa de base do grupo eletrogéneo e tem ligar à terra do local. Se estiverem montados apoios anti-vibração entre a armação do alternador e a respetiva placa de base, um condutor de terra com as especificações adequadas tem de fazer a ponte através do apoio anti-vibração.

Consulte os diagramas de cablagem para a ligação elétrica dos cabos de carga. As ligações elétricas são feitas na caixa de terminais, construída com painéis amovíveis para se adequarem a entradas e buçins de cabos específicos do local. Coloque cabos de núcleo simples através das placas de buçins isoladas ou não magnéticas fornecidas. Os painéis têm de ser retirados para serem perfurados ou cortados, para as limalhas não entrarem na caixa de terminais ou no alternador. Depois de fazer a ligação elétrica, inspeccione a caixa de terminais, retire todos os resíduos com um aspirador - caso seja necessário - e certifique-se de que os componentes internos não apresentam danos nem sofreram interferências.



---

Regra geral, o neutro do alternador não está ligado à armação do alternador. Se for necessário, o neutro pode ser ligado ao terminal de terra na caixa de terminais por um condutor com, pelo menos, metade da área de secção de um cabo de fase.

Os cabos de carga têm de ser devidamente suportados para evitar um raio apertado no ponto de entrada na caixa de terminais. Devem estar presos ao buçim da caixa de terminais e permitir pelo menos  $\pm 25$  mm de movimento por parte do alternador nos respetivos apoios anti-vibração, sem causar esforço excessivo nos cabos e nos terminais de carga do alternador.

A palma (parte achatada) das patilhas dos cabos de carga tem de ficar presa em contacto direto com os terminais de saída do estator principal, de modo que toda a área da palma conduza a corrente de saída. O binário de aperto de prendedores M12 é 70 Nm ou 90 Nm para prendedores M16 (porca principal) e 45 Nm (contraporca).

## 6.13 Ligação à grelha: Sobretensões e micro-interrupções

Tome precauções para impedir que tensões transitórias geradas pela carga ligada e/ou o sistema de distribuição causem danos nos componentes do alternador.

Para identificar quaisquer riscos possíveis, é necessário ter em consideração todos os aspectos da aplicação proposta do alternador, em especial o seguinte:

- Cargas com características que originem mudanças bruscas grandes.
- Controlo de carga por comutação e controlo da alimentação por qualquer método susceptível de gerar picos de tensão transitórios.
- Sistemas de distribuição susceptíveis a influências externas tais como relâmpagos.
- Aplicações que envolvem funcionamento em paralelo a uma alimentação da rede de energia elétrica, com risco de uma perturbação da rede de energia elétrica sob forma de uma micro-interrupção.

Se o alternador corre o risco de sobretensões ou micro-interrupções, será necessário incorporar proteção adequada no sistema de geração, normalmente utilizando para-sobretensões e eliminadores de onda, por forma a cumprir os regulamentos e os requisitos de instalação.

A proteção contra picos de alta tensão tem de reduzir a tensão de pico no alternador de um impulso transitório de tempo de subida de 5  $\mu$ s para menos de  $1,25 \times \sqrt{2} \times (2 \times \text{tensão de saída nominal} + 1000 \text{ V})$ . As melhores práticas consistem em montar dispositivos de proteção próximos dos terminais de saída. Contacte organismos profissionais e fornecedores de equipamento especializados para obter orientação sobre o assunto.

## 6.14 Aplicações incorporadas

Estas notas abrangem aplicações com o gerador a trabalhar em paralelo com a rede de eletricidade como, por exemplo, PCCE (por vezes denominada de cogeração).

Uma classe térmica típica para este serviço é identificada pela norma ISO 8528 como uma Especificação de classe "F", "especificação contínua básica" (BR) - serviço contínuo. Isto oferece a melhor eficiência de funcionamento, com esforço térmico baixo, para o sistema de isolamento dos enrolamentos.

Determina a gama da tensão de alimentação da rede de eletricidade local e os kVA, kVAr e kW especificados. A gama completa do serviço de funcionamento é considerada tendo em conta o gráfico de funcionamento do gerador (diagrama de capacidade). Uma aplicação de cogeração é um serviço fixo contínuo, sempre dentro da categoria "BR", não se prevendo capacidade de sobrecarga.

Consulte [Tabela 6](#) para verificar o nível de proteção recomendado para uma aplicação incorporada.

**TABELA 6. NÍVEIS DE PROTEÇÃO RECOMENDADOS PARA APLICAÇÕES INCORPORADAS**

Proteção	Mínimo	Opcional
Sobrecorrente	X	
Curto-circuito	X	
Sob Volts	X	
Sobre Volts	X	
Sub Hz	X	
Sobre Hz	X	
Diferencial		X
Avaria de ligação à terra		X
Monitorização da temperatura do estator		X
Monitorização das vibrações		X
Monitor do estado dos rolamentos		X
Potência inversa	X	
Perda de excitação	X	
Controlo do factor de potência	X	
Correspondência de tensão	X	
Interrupção da alimentação da rede eléctrica (mudança de vector, desvio de frequência)	X	

As definições de proteção de sobrecarga e de curto-circuito do gerador devem ser configuradas de modo a ficarem abaixo da curva de danos térmicos especificada para o gerador.

Se a protecção contra sobrecarga e curto-circuito for feita por um disjuntor, é necessário ter cuidado com as definições de protecção. Normalmente, os disjuntores estão concebidos para funcionarem com a rede de electricidade, o que permite suportar períodos mais longos e níveis de falha mais elevados do que os tolerados pelo gerador. As definições de sobrecorrente e de curto-circuito têm de ser configuradas de acordo com o mapa de funcionamento dos geradores e não de acordo com os dados de sobrecorrente/curto-circuito fornecidos com o disjuntor.

Estão disponíveis fichas de dados de geradores para ajudar a calcular estas definições.

## 6.15 Carga variável

Em determinadas condições, as variações de carga podem reduzir a vida útil do alternador.

Identifique quaisquer riscos possíveis, especialmente o seguinte:

- Cargas capacitivas grandes (por exemplo, equipamento de correção de fator de potência) podem afetar a estabilidade do alternador e provocar deslizamento do passo polar.
- Variação de tensão da grelha escalonada (por exemplo, mudança de tomadas).

Se o alternador corre o risco de carga variável, inclua protecção adequada no sistema do grupo eletrogéneo por meio de protecção de sub-excitação.

## 6.16 Sincronização

### ⚠ ATENÇÃO

#### Projeção de resíduos

A projeção de resíduos durante avarias catastróficas pode causar ferimentos graves ou morte por impacto, rutura ou perfuração.

Para prevenir ferimentos:

- Mantenha-se afastado da entrada de ar e da saída de ar quando o alternador está em funcionamento.
- Não coloque os controlos do operador próximos da entrada de ar e da saída de ar.
- Não provoque sobreaquecimento operando o alternador fora dos parâmetros da placa sinalética.
- Não sobrecarregue o alternador.
- Não opere um alternador com vibração excessiva.
- Não sincronize alternadores paralelos fora dos parâmetros especificados.

### 6.16.1 Colocação em paralelo ou sincronização de alternadores

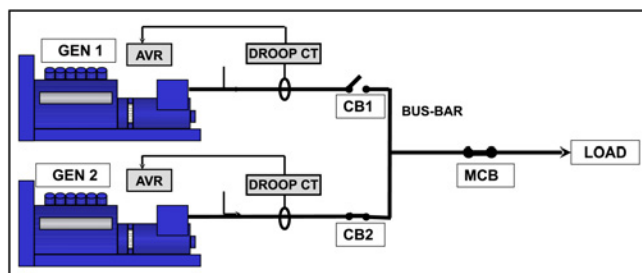


FIGURA 16. COLOCAÇÃO EM PARALELO OU SINCRONIZAÇÃO DE ALTERNADORES

O transformador de corrente com regulação de estatismo emite um sinal proporcional à corrente reativa; o regulador automático de tensão (AVR) ajusta a excitação para reduzir a corrente de circulação e permitir a cada alternador partilhar a carga reativa. Um transformador de corrente com regulação de estatismo montado de fábrica está predefinido para 5% de queda de tensão com fator de potência zero de carga máxima. Consulte o manual do AVR fornecido para se informar sobre o ajuste do estatismo.

- O interruptor/disjuntor de sincronização (CB1, CB2) tem de ser de um tipo que não cause "ressalto do contacto" quando está a funcionar.
- O interruptor/disjuntor de sincronização tem de ter as especificações adequadas para suportar a corrente de carga máxima contínua do alternador.
- O interruptor/disjuntor tem de ter capacidade para suportar os rigorosos ciclos de encerramento durante a sincronização e as correntes produzidas se o alternador for colocado em paralelo sem estar em sincronia.
- O tempo de encerramento do interruptor/disjuntor de sincronização tem de estar sob o controlo das regulações do sincronizador.
- O interruptor/disjuntor tem de ter capacidade de funcionamento em condições de avaria como, por exemplo, curto-circuito. Estão disponíveis fichas de dados de alternadores.

### NOTIFICAÇÃO

O nível de avaria pode incluir uma contribuição de outros alternadores assim como da rede elétrica/empresa fornecedora de energia elétrica.

---

O método de sincronização deve ser automático ou por sincronização de verificação. A utilização de sincronização manual não é recomendada. As regulações do equipamento de sincronização devem ser de forma a que o alternador feche suavemente. Para que o equipamento de sincronização faça isto, a sequência fase deve corresponder aos parâmetros da tabela abaixo.

**TABELA 7. PARÂMETROS DO APARELHO DE SINCRONIZAÇÃO**

<b>Diferença de tensão</b>	+/- 0,5%
<b>Diferença de frequência</b>	0,1 Hz/s
<b>Ângulo de fase</b>	+/- 10°
<b>Tempo de encerramento do disjuntor</b>	50 ms

A diferença de tensão aquando da colocação em paralelo com a rede eléctrica/empresa fornecedora de energia eléctrica é +/- 3% .

# 7 Serviço e Manutenção

---

## 7.1 Programa de serviço recomendado

Consulte a secção ([Capítulo 2 na página 3](#)) Precauções de segurança deste manual antes de iniciar alguma atividade de serviço e manutenção.

Consulte a secção Identificação de peças ([Capítulo 8 na página 55](#)) para ver os componentes destacados uns dos outros nas suas posições relativas e obter informações sobre os fixadores.

O programa de serviço recomendado mostra as atividades de serviço recomendadas em filas de tabelas, agrupadas por sub-sistema do alternador. As colunas da tabela mostram os tipos de atividade do serviço, indicam se o alternador tem de estar em funcionamento e os níveis de serviço. A frequência do serviço é dada em horas de funcionamento ou intervalo de tempo, o que ocorrer primeiro. Uma cruz (X) nas células onde uma fila interseca as colunas, indica um tipo de atividade de serviço e quando é necessário. Um asterisco (\*) indica uma atividade de serviço feita só quando é necessário.

Todos os níveis de serviço no programa de serviço recomendado podem ser adquiridos diretamente no departamento de assistência ao cliente da Cummins Generator Technologies. Para mais informações sobre a sua loja de serviço autorizada mais próxima, visite [www.stamford-avk.com](http://www.stamford-avk.com),

1. Um serviço e reparação adequados são essenciais para o funcionamento seguro do seu alternador e para a segurança de qualquer pessoa em contacto com o alternador.
2. Estas atividades de serviço destinam-se a maximizar a vida útil do alternador mas não variarão, prolongarão ou alterarão os termos da garantia padrão do fabricante nem as suas obrigações na referida garantia.
3. Cada intervalo de serviço é apenas uma orientação e foi desenvolvido com base no princípio de que o alternador foi instalado e utilizado de acordo com as linhas de orientação do fabricante. Se o alternador estiver localizado e/ou for utilizado em condições ambientais adversas ou fora do comum, os intervalos de serviço poderão ter de ser mais frequentes. O alternador deve ser monitorizado continuamente entre serviços a fim de se identificar qualquer potencial modo de avaria, indícios de utilização indevida ou desgaste excessivo.

TABELA 8. PROGRAMA DE SERVIÇO DO ALTERNADOR

Sistema	ATIVIDADE DO SERVIÇO	Alternador a funcionar	TIPO				NÍVEL DE SERVIÇO								
	X = obrigatório * = se for necessário		Inspeccionar	Testar	Limpar	Substituir	Primeira colocação em funcionamento	Pós primeira colocação em funcionamento	250 h/0,5 ano	Nível 1	1000 h/1 ano	Nível 2	10.000 h/2 anos	Nível 3	30.000 h/5 anos
Alternador	Especificação do alternador		X				X								
	Disposição da placa de base		X				X								
	Disposição do acoplamento		X				X					*		X	
	Condições ambientais e limpeza		X				X	X	X	X	X	X	X	X	
	Temperatura ambiente (interior e exterior)			X			X	X	X	X	X	X	X	X	
	Máquina completa - danos, peças soltas e ligações de terra		X				X	X	X	X	X	X	X	X	
	Resguardos, blindagens, etiquetas de aviso e de segurança		X				X	X	X	X	X	X	X	X	
	Acesso de manutenção		X				X								
	Excitação e condições de funcionamento nominal elétrico	X		X			X	X	X	X	X	X	X	X	
	Vibração*	X		X			X	X	X	X	X	X	X	X	

Sistema	ATIVIDADE DO SERVIÇO	Alternador a funcionar	TIPO				NÍVEL DE SERVIÇO						
	X = obrigatório * = se for necessário		Inspeccionar	Testar	Limpar	Substituir	Primeira colocação em funcionamento	Pós primeira colocação em funcionamento 250 h/0,5 ano	Nível 1 1000 h/1 ano	Nível 2 10.000 h/2 anos	Nível 3 30.000 h/5 anos		
Enrolamentos	Estado dos enrolamentos		X				X	X	X	X	X		
	Resistência de isolamento de todos os enrolamentos (teste PI para TM/AT)			X			X	*	*	X	X		
	Resistência de isolamento do rotor, excitador e PMG			X				X	X				
	Sensores de temperatura	X		X			X	X	X	X	X		
	Definições do cliente para sensores de temperatura		X				X						
Rolamentos	Estado dos rolamentos		X				X				X		
	Saída e separador de massa lubrificante				X			X	X	X	X		
	Massa lubrificante em rolamentos relubrificáveis	X				X		a intervalos de 4000 a 4500 horas / 6 meses					
	Rolamentos selados		X					a intervalos de 4000 a 4500 horas					
	Rolamentos relubrificáveis e selados					X				*	X		
	Sensores de temperatura	X		X			X	X	X	X	X		
	Definições do cliente para sensores de temperatura		X				X						

Sistema	ATIVIDADE DO SERVIÇO	Alternador a funcionar	TIPO				NÍVEL DE SERVIÇO							
	X = obrigatório * = se for necessário		Inspeccionar	Testar	Limpar	Substituir	Primeira colocação em funcionamento	Pós primeira colocação em funcionamento	250 h/0,5 ano	Nível 1	1000 h/1 ano	Nível 2	10.000 h/2 anos	Nível 3
Caixa de terminais	Todas as ligações e cablagem do alternador/cliente		X				X	X	X	X	X			X
Controles e Auxiliares	Configuração inicial do AVR e PFC	X		X			X							
	Definições do AVR e PFC	X		X				X	X	X	X			X
	Ligação do cliente de auxiliares			X			X		X	X	X			X
	Função de auxiliares			X			X	X	X	X	X			X
	Definições de sincronização		X				X							
	Sincronização	X		X			X	X	X	X	X	X		X
	Aquecedor anti-condensação					X						*		X
Retificador	Díodos e varistores		X				X	X	X	X	X			
	Díodos e varistores					X								X



Sistema	ATIVIDADE DO SERVIÇO	Alternador a funcionar	TIPO				NÍVEL DE SERVIÇO							
	X = obrigatório * = se for necessário		Inspeccionar	Testar	Limpar	Substituir	Primeira colocação em funcionamento	Pós primeira colocação em funcionamento	250 h/0,5 ano	Nível 1	1000 h/1 ano	Nível 2	10.000 h/2 anos	Nível 3
Refrigeração	Temperatura de entrada de ar	X		X			X	X	X	X	X			
	Fluxo de ar (caudal e direção)	X	X				X							
	Estado da ventoinha		X				X	X	X	X	X	X	X	
	Estado do filtro de ar (se estiver instalado)			X			X	X	X	X	X	X	X	X
	Filtros de ar (se estiverem instalados)				X	X				*	*	*	*	*

\* Apenas para alternadores de funcionamento independente.

## 7.2 Rolamentos

### 7.2.1 Introdução

#### NOTIFICAÇÃO

Não encha um rolamento com massa lubrificante em excesso; pode danificar o rolamento.

Não misture tipos de lubrificante. Troque de luvas para manusear um lubrificante diferente

Monte os rolamentos em condições de ausência de eletricidade estática e pó, usando luvas que não larguem fios.

Conserve as peças desmontadas e as ferramentas em condições de ausência de eletricidade estática e pó, para evitar danos ou contaminação.

Um rolamento é danificado pela força axial necessária para o remover do veio do rotor. Não reutilize um rolamento.

Um rolamento é danificado se a força de inserção for aplicada através das esferas dos rolamentos. Não monte a calha exterior sob pressão, à força, na calha interior ou vice versa.

Não tente rodar o rotor aplicando uma alavanca nas pás da ventoinha de arrefecimento.

Danificará a ventoinha.

O rotor do alternador é suportado por um rolamento na extremidade não motora (NDE) e por um rolamento ou um acoplamento para a força motriz principal na extremidade motora (DE).

- Lubrifique cada um dos rolamentos relubrificáveis, de acordo com o programa de serviço recomendado, com a quantidade e o tipo de massa lubrificante corretos, também identificados na etiqueta do copo de lubrificação.
- Inspeccione cada rolamento selado de acordo com o programa de serviço recomendado. Aconselhe-se junto da CGT se houver uma fuga de massa lubrificante no rolamento, especificando qual o tipo de rolamento e a quantidade de massa da fuga.

## 7.2.2 Segurança

### PERIGO

#### ***Peças mecânicas a rodar***

***As peças mecânicas a rodar podem causar ferimentos graves ou morte por esmagamento, rutura ou captura.***

***Para prevenir ferimentos e antes de retirar as coberturas sobre peças rotativas, isole o grupo eletrogéneo de todas as fontes de energia, retire a energia armazenada e utilize os procedimentos de segurança, nomeadamente, o bloqueio/colocação de sinais a avisar para não se utilizar o equipamento***

### ATENÇÃO

#### ***Superfícies quentes***

***O contacto da pele com superfícies quentes pode causar ferimentos graves por queimaduras.***

***Para prevenir ferimentos, use equipamento de proteção individual (EPI) adequado.***

### AVISO

#### ***Massa lubrificante***

***O contacto da pele com massa lubrificante pode causar lesões de gravidade pequena ou moderada por dermatite de contacto.***

***Para prevenir ferimentos, use equipamento de proteção individual (EPI) adequado.***

### NOTIFICAÇÃO

**Não encha um rolamento com massa lubrificante em excesso; pode danificar o rolamento. Não misture tipos de lubrificante. Troque de luvas para manusear um lubrificante diferente Monte os rolamentos em condições de ausência de eletricidade estática e pó, usando luvas que não larguem fios.**

**Conserve as peças desmontadas e as ferramentas em condições de ausência de eletricidade estática e pó, para evitar danos ou contaminação.**

**Um rolamento é danificado pela força axial necessária para o remover do veio do rotor. Não reutilize um rolamento.**

**Um rolamento é danificado se a força de inserção for aplicada através das esferas dos rolamentos. Não monte a calha exterior sob pressão, à força, na calha interior ou vice versa.**

**Não tente rodar o rotor aplicando uma alavanca nas pás da ventoinha de arrefecimento. Danificará a ventoinha.**

## 7.2.3 Relubrificação dos rolamentos

### 7.2.3.1 Requisitos

TABELA 9. RELUBRIFICAÇÃO: REQUISITOS DO EQUIPAMENTO

Requisito	Descrição
Equipamento de proteção individual (EPI)	Usar EPI do local obrigatório
Consumíveis	<ul style="list-style-type: none"><li>• Panos de limpeza que não larguem fios</li><li>• Luvas descartáveis finas</li></ul>
Peças	Massa lubrificante recomendada pela CGT
Ferramentas	Pistola de massa lubrificante (calibrada para volume ou massa)

### 7.2.3.2 Método de relubrificação

TABELA 10. RELUBRIFICAÇÃO: QUANTIDADE DE MASSA LUBRIFICANTE

Tipo de rolamento	Quantidade de massa lubrificante recomendada	
	Volume (cm <sup>3</sup> )	Massa (g)
Extremidade motora (P7 comprimento do núcleo F a H)	136	121
Extremidade motora (P7 comprimento do núcleo A a E)	100	89
Extremidade não motora (P7 comprimento do núcleo A a H)	85	75


1. Para cada rolamento, identifique o copo de lubrificação, a etiqueta de relubrificação e o tipo de rolamento.
2. Certifique-se de que a massa lubrificante nova não está contaminada. Deve ter uma cor bege esbranquiçada uniforme de consistência dura generalizada.
3. Limpe o bico da pistola de lubrificação e o copo de lubrificação.
4. Limpe a saída da massa lubrificante.
5. Monte a pistola de lubrificação no copo de lubrificação e adicione a quantidade de massa lubrificante correta.
6. Coloque o alternador em funcionamento durante pelo menos 60 minutos, sem ou com carga.
7. Limpe a saída da massa lubrificante.
8. Inspeccione a cor e a consistência da massa lubrificante expelida na saída e compare com massa lubrificante nova - bege esbranquiçado de consistência dura.
9. Substitua o rolamento se a massa lubrificante expelida apresentar uma descoloração muito acentuada ou ausente.


## 7.3 Controlos

### 7.3.1 Introdução

Um alternador em funcionamento é um ambiente difícil para componentes de controlo. O calor e a vibração podem afrouxar as ligações elétricas e avariar os cabos. A inspeção e os testes de rotina podem identificar uma situação antes desta se transformar numa avaria que implique tempo de inatividade não planeada do equipamento.

### 7.3.2 Segurança

 PERIGO
<p><b>Condutores elétricos com corrente</b> <i>Os condutores elétricos com corrente podem causar ferimentos graves ou morte por choque elétrico e queimaduras.</i> <i>Para prevenir ferimentos e antes de retirar as coberturas sobre condutores elétricos, isole o grupo eletrogéneo de todas as fontes de energia, retire a energia armazenada e utilize os procedimentos de segurança, nomeadamente, o bloqueio/colocação de sinais a avisar para não se utilizar o equipamento</i></p>

 ATENÇÃO
<p><b>Superfícies quentes</b> <i>O contacto da pele com superfícies quentes pode causar ferimentos graves por queimaduras.</i> <i>Para prevenir ferimentos, use equipamento de proteção individual (EPI) adequado.</i></p>

### 7.3.3 Requisitos do teste de ligação

TABELA 11. REQUISITOS DO TESTE DE LIGAÇÃO

Requisitos	Descrição
Equipamento de proteção individual (EPI)	Usar EPI do local obrigatório
Consumíveis	Nenhum
Peças	Nenhum
Ferramentas	<ul style="list-style-type: none"><li>• Medidor do teste de isolamento</li><li>• Multímetro</li><li>• Chave dinamométrica</li></ul>

### 7.3.4 Inspeccionar e testar

1. Retire a tampa da caixa de terminais
2. Verifique o aperto dos fixadores que prendem os cabos de carga.
3. Verifique se os cabos estão presos firmemente ao bucim da caixa de terminais e conte com um movimento de  $\pm 25$  mm de um alternador sobre apoios antivibração.
4. Verifique se os cabos estão todos presos e não estão sujeitos a tensão dentro da caixa de terminais.
5. Verifique todos os cabos para ver se existem sinais de danos.

6. Verifique se os acessórios do regulador automático de tensão e os transformadores de corrente estão instalados corretamente e se os cabos passam centralmente através dos transformadores de corrente (se instalados).
7. Se houver um aquecedor anti-condensação instalado:
  - a. Isole a alimentação e meça a resistência elétrica dos elementos do aquecedor. Substitua o elemento do aquecedor se existir uma condição de circuito aberto.
  - b. Una ambas a extremidades das ligações do aquecedor.
  - c. Aplique a tensão de teste entre o enrolamento e a terra.
  - d. Meça a resistência de isolamento ao fim de 1 minuto (IR 1 min).
  - e. Descarregue a tensão de teste.
  - f. Se a resistência de isolamento medida for inferior ao nível mínimo aceitável, substitua o elemento do aquecedor. Consulte [Tabela 12](#) para ver os valores.
8. Teste a tensão de alimentação do aquecedor anti-condensação na caixa de ligação do aquecedor. Quando o alternador para, a leitura deverá ser de 120 V CA ou 240 V CA (dependendo da opção do cartucho e do que estiver indicado na etiqueta).
9. Verifique se o regulador automático de tensão e os respectivos acessórios instalados na caixa de terminais estão limpos e bem fixados nos suportes anti-vibração, e se os conectores dos cabos estão ligados firmemente aos terminais.
10. Para o funcionamento em paralelo, verifique se os cabos de controlo de sincronização estão firmemente ligados.
11. Volte a colocar e a fixar a tampa da caixa de terminais.

**TABELA 12. TENSÃO DE TESTE E RESISTÊNCIA MÍNIMA ACEITÁVEL DE ISOLAMENTO PARA AQUECEDORES ANTI-CONDENSAÇÃO NOVOS E EM SERVIÇO**

Componente	Tensão de teste (V)	Resistência de isolamento mínima em 1 minuto (MΩ)	
		Novo	Em serviço
Aquecedor de anti-condensação	500	10	1

## 7.4 Sistema de arrefecimento

### 7.4.1 Introdução

Os alternadores foram concebidos em conformidade com as normas que apoiam as diretivas de segurança da UE e estão classificados para o efeito da temperatura de funcionamento sobre o isolamento de enrolamentos.

**BS EN 60085 (≡ IEC 60085) Isolamento elétrico – Avaliação térmica e designação** classifica o isolamento pela temperatura de funcionamento máxima para uma vida de serviço razoável. Embora a contaminação química e as tensões elétricas e mecânicas também contribuam, a temperatura é o fator de envelhecimento predominante. O arrefecimento da ventoinha mantém uma temperatura de funcionamento estável abaixo do limite da classe de isolamento.

Se o ambiente de funcionamento for diferente dos valores indicados na chapa das especificações, a potência nominal tem de ser reduzida em

- 3% para a utilização de classe H, por cada 5 °C acima dos 40 °C da temperatura do ar ambiente que entra na ventoinha de arrefecimento, até um máximo de 60 °C
- 3,5% para a utilização de classe F por cada 5 °C acima dos 40 °C da temperatura do ar ambiente que entra na ventoinha de arrefecimento, até um máximo de 60 °C

- 4,5% para utilização de classe B por cada 5 °C que a temperatura do ar ambiente que entra na ventoinha de arrefecimento exceda 40 °C, até um máximo de 60 °C
- 3% por cada aumento de 500 m de altitude acima dos 1000 m, até um limite de 4000 m, devido à capacidade térmica reduzida do ar de menor densidade e
- 5% se estiverem instalados filtros de ar, devido à restrição do fluxo de ar.

Nota: os valores indicados acima são cumulativos, dependendo das condições ambientais.

O arrefecimento eficiente depende do bom estado de funcionamento da ventoinha de arrefecimento, dos filtros de ar e das juntas de vedação.

## 7.4.2 Segurança

### PERIGO

#### **Peças mecânicas a rodar**

**As peças mecânicas a rodar podem causar ferimentos graves ou morte por esmagamento, rutura ou captura.**

**Para prevenir ferimentos e antes de retirar as coberturas sobre peças rotativas, isole o grupo eletrogéneo de todas as fontes de energia, retire a energia armazenada e utilize os procedimentos de segurança, nomeadamente, o bloqueio/colocação de sinais a avisar para não se utilizar o equipamento**

### ATENÇÃO

#### **Superfícies quentes**

**O contacto da pele com superfícies quentes pode causar ferimentos graves por queimaduras.**

**Para prevenir ferimentos, use equipamento de proteção individual (EPI) adequado.**

### AVISO

#### **Pó**

**A inalação de pó pode causar lesões de gravidade pequena ou moderada por irritação dos pulmões. O pó pode causar lesões de gravidade pequena ou moderada por irritação dos olhos.**

**Para prevenir ferimentos, use equipamento de proteção individual (EPI) adequado. Ventile a área para dispersar o pó.**

### **NOTIFICAÇÃO**

**Não tente fazer rodar o rotor do alternador aplicando uma alavanca nas pás da ventoinha de arrefecimento. A ventoinha não foi concebida para suportar este tipo de forças e será danificada.**

### **NOTIFICAÇÃO**

**Os filtros foram concebidos para removerem poeira, não para humidade. Elementos de filtros húmidos podem reduzir o fluxo de ar e provocar sobreaquecimento. Não deixe os elementos dos filtros molharem-se.**

## 7.4.3 Requisitos do teste do sistema de arrefecimento

TABELA 13. REQUISITOS DO TESTE DO SISTEMA DE ARREFECIMENTO

Requisitos	Descrição
Equipamento de proteção individual (EPI)	<ul style="list-style-type: none"><li>• Usar EPI do local obrigatório</li><li>• Usar proteção ocular</li><li>• Usar proteção respiratória</li></ul>
Consumíveis	<ul style="list-style-type: none"><li>• Panos de limpeza que não larguem fios</li><li>• Luvas descartáveis finas</li></ul>
Peças	<ul style="list-style-type: none"><li>• Filtros de ar (se estiverem instalados)</li><li>• Juntas vedantes de filtros de ar (se estiverem instaladas)</li></ul>
Ferramentas	Nenhum

## 7.4.4 Inspeccionar e limpar

### NOTIFICAÇÃO

**Não aplique óleo no filtro.**

1. Inspeccione a ventoinha quanto a pás danificadas e fissuras.
2. Se estiverem montados filtros de ar:
  - a. Desmonte os filtros de ar na caixa de terminais, das respectivas armações.
  - b. Lave e seque os filtros de ar e as juntas para retirar as partículas contaminantes.
  - c. Inspeccione os filtros e as juntas quanto a danos e substitua, se for necessário.
  - d. Instale os filtros e as juntas.
3. Prepare o grupo eletrogéneo para funcionamento.
4. Certifique-se de que as entradas e saídas de ar não estão bloqueadas.

## 7.5 Acoplamento

### 7.5.1 Introdução

O funcionamento eficiente e a vida útil longa dos componentes dependem da minimização das tensões mecânicas sobre o alternador. Quando acoplado a um grupo eletrogéneo, o desalinhamento e as interações das vibrações com o motor gerador de força motriz podem causar tensão mecânica.

Os eixos rotacionais do rotor do alternador e do veio de saída do motor têm de estar coaxiais (alinhamento radial e angular).

As vibrações de torção podem causar danos em sistemas de veios acionados por motor de combustão, se não forem controladas. O fabricante do grupo eletrogéneo é responsável por avaliar o efeito da vibração de torção sobre o alternador. Os dados sobre as dimensões e a inércia do rotor e sobre o acoplamento estão disponíveis mediante solicitação.

## 7.5.2 Segurança

### NOTIFICAÇÃO

Não tente fazer rodar o rotor do alternador aplicando uma alavanca nas pás da ventoinha de arrefecimento. A ventoinha não foi concebida para suportar este tipo de forças e será danificada.

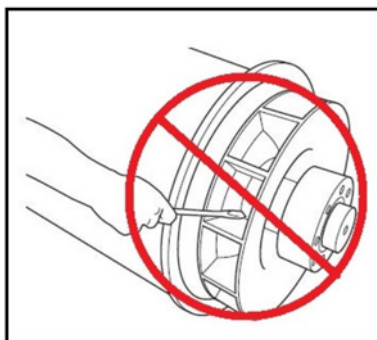


FIGURA 17. NÃO RODE O ROTOR DO ALTERNADOR COM UMA ALAVANCA

## 7.5.3 Requisitos do teste de acoplamento

TABELA 14. REQUISITOS DO TESTE DE ACOPLAMENTO

Requisitos	Descrição
Equipamento de proteção individual (EPI)	Usar EPI do local obrigatório
Consumíveis	Nenhum
Peças	Nenhum
Ferramentas	<ul style="list-style-type: none"><li>• Indicador de mostrador</li><li>• Chave dinamométrica</li></ul>

## 7.5.4 Inspeção dos pontos de montagem

1. Verifique se a placa de base e os apoios de montagem do grupo eletrogéneo estão em bom estado, não apresentam fissuras
2. Verifique se a borracha nos apoios anti-vibração não deteriorou
3. Verifique os registos do histórico de monitorização de vibração para ver se há uma tendência para aumento de vibração

### 7.5.4.1 Acoplamento de rolamento simples

1. Desmonte a blindagem do adaptador e a tampa da extremidade motora (DE) para aceder ao acoplamento.
2. Verifique se os discos de acoplamento não estão danificados, fissurados ou distorcidos e se os orifícios dos discos de acoplamento não estão ovalizados. Se algum deles estiver danificado, substitua o conjunto de discos completo.
3. Verifique o aperto dos parafusos que prendem os discos de acoplamento ao volante do motor. Aperte pela sequência indicada para o acoplamento do alternador no capítulo Instalação, com o binário recomendado pelo fabricante do motor.
4. Volte a colocar blindagem do adaptador e a tampa à prova de pingos da extremidade motora (DE).



---

## 7.6 Sistema retificador

### 7.6.1 Introdução

O retificador converte corrente alternada (CA) induzida nos enrolamentos do rotor do excitador em corrente contínua (CC) para magnetizar os pólos do rotor principal. O retificador contém duas placas anelares semicirculares positivas e negativas, cada uma com três díodos. Além de ligar ao rotor principal, a saída CC do retificador também liga a um par de varistores emparelhado (um em cada extremidade das placas). Estes componentes adicionais protegem o retificador de picos de tensão e de sobretensões transitórias que possam estar presentes no rotor sob variadas condições de carga do alternador.

Os díodos fornecem uma resistência baixa à corrente apenas num sentido: a corrente positiva circula no sentido do ânodo para o cátodo ou, visto de outra perspectiva, a corrente negativa circula no sentido do cátodo para o ânodo.

Os enrolamentos do rotor do excitador ligam-se a 3 ânodos de díodos para formar a placa positiva e a 3 cátodos de díodos para formar a placa negativa, para fornecer retificação de onda completa de CA para CC. O retificador está montado no rotor do excitador e roda com este na extremidade não motora (NDE).

### 7.6.2 Segurança

 **PERIGO**

**Condutores elétricos com corrente**

***Os condutores elétricos com corrente podem causar ferimentos graves ou morte por choque elétrico e queimaduras.***

***Para prevenir ferimentos e antes de retirar as coberturas sobre condutores elétricos, isole o grupo eletrogéneo de todas as fontes de energia, retire a energia armazenada e utilize os procedimentos de segurança, nomeadamente, o bloqueio/colocação de sinais a avisar para não se utilizar o equipamento***

 **PERIGO**

**Peças mecânicas a rodar**

***As peças mecânicas a rodar podem causar ferimentos graves ou morte por esmagamento, rutura ou captura.***

***Para prevenir ferimentos e antes de retirar as coberturas sobre peças rotativas, isole o grupo eletrogéneo de todas as fontes de energia, retire a energia armazenada e utilize os procedimentos de segurança, nomeadamente, o bloqueio/colocação de sinais a avisar para não se utilizar o equipamento***

## 7.6.3 Requisitos

TABELA 15. SISTEMA RETIFICADOR: REQUISITOS DE TESTE E SUBSTITUIÇÃO DE COMPONENTES

Requisito	Descrição
Equipamento de proteção individual (EPI)	Use EPI apropriado.
Consumíveis	<ul style="list-style-type: none"><li>• Cola de travamento de rosca Loctite 241</li><li>• Composto de dissipador de calor Dow Corning tipo 340 ou semelhante</li></ul>
Peças	<ul style="list-style-type: none"><li>• Conjunto completo de três díodos de cabos anódicos e três díodos de cabos catódicos (tudo do mesmo fabricante)</li><li>• Dois varistores de óxido metálico (do mesmo tipo, do mesmo fabricante, com a mesma classificação de tensão: A, B, C, D, E, F)</li></ul>
Ferramentas	<ul style="list-style-type: none"><li>• Multímetro</li><li>• Aparelho de teste de isolamento</li><li>• Chave dinamométrica</li></ul>

## 7.6.4 Testar e substituir varistores

1. Inspecione os dois varistores.
2. Registre o varistor como avariado se houver indícios de sobreaquecimento (descoloração, bolhas, derretimento) ou desintegração. Verifique se há conectores soltos vs. corpo do varistor.
3. Desligue um cabo do varistor. Guarde os fixadores e as anilhas.
4. Meça a resistência entre cada varistor. Os varistores em bom estado têm uma resistência superior a 100 MΩ.
5. Registre o varistor como avariado se a resistência estiver em curto-circuito ou circuito aberto nos dois sentidos.
6. Se ambos os varistores estiverem avariados, substitua os dois varistores por um par correspondente (do mesmo tipo, do mesmo fabricante e com a mesma classificação de tensão: A, B, C, D, E, F) e substitua todos os díodos.
7. Volte a ligar todos os cabos e verifique se estão presos, se as anilhas estão colocadas e se os fixadores estão apertados.

## 7.6.5 Testar e substituir díodos

### NOTIFICAÇÃO

**Não aperte um díodo acima do binário indicado. Danificará o díodo.**

1. Desligue o cabo de um díodo na parte onde se junta aos enrolamentos no borne do terminal isolado. Guarde os fixadores e as anilhas.
2. Meça a queda de tensão no díodo, direção em frente, utilizando a função de teste de díodo de um multímetro.
3. Meça a resistência no díodo, no sentido inverso, utilizando a tensão de teste de 1000 V CC de um aparelho de teste de isolamento.

- 
4. O díodo está avariado se a queda de tensão, no sentido para a frente, estiver fora do intervalo 0,3 a 0,9 V, ou se a resistência for inferior a 20 MΩ no sentido inverso.
  5. Repita os testes para os cinco díodos restantes.
  6. Se algum dos díodos estiver avariado, substitua o conjunto completo de seis díodos (do mesmo tipo, do mesmo fabricante):
    - a. Desmonte o(s) díodo(s).
    - b. Aplique uma pequena quantidade de composto de dissipador de calor **apenas** na base do(s) díodo(s) de substituição, não nas roscas.
    - c. Verifique a polaridade do(s) díodos(s).
    - d. Enrosque cada um dos díodos de substituição num orifício roscado na placa do retificador.
    - e. Aplique um binário de 2,6 a 3,1 Nm (23 a 27,4 pol-lb) para garantir um bom contacto mecânico, elétrico e térmico.
    - f. Substitua ambos os varistores por um par correspondente (do mesmo tipo, do mesmo fabricante e com a mesma classificação de tensão: A, B, C, D, E, F)
  7. Volte a ligar todos os cabos e verifique se estão presos, se as anilhas estão colocadas e se os fixadores estão apertados.

## 7.7 Sensores de temperatura

### 7.7.1 Introdução

Os alternadores foram concebidos em conformidade com as normas que apoiam as diretivas de segurança da UE e as temperaturas de funcionamento recomendadas. Os sensores de temperatura (quando estão montados) detetam sobreaquecimento anómalo dos enrolamentos e dos rolamentos do estator principal. Os sensores são de dois tipos - sensores "Detetor de Temperatura de Resistência (RTD)", com três fios, e termistores "Coeficiente de Temperatura Positivo (PTC)" com dois fios – que estão ligados a um bloco de terminais ou caixa de terminais principal. A resistência de sensores (PT100) RTD Platinum aumenta linearmente com a temperatura.

**TABELA 16. RESISTÊNCIA ( $\Omega$ ) DO SENSOR PT100 ENTRE 40 E 180 °C**

Temperatura (°C)		+1 °C	+2 °C	+3 °C	+4 °C	+5 °C	+6 °C	+7 °C	+8 °C	+9 °C
40,00	115,54	115,93	116,31	116,70	117,08	117,47	117,86	118,24	118,63	119,01
50,00	119,40	119,78	120,17	120,55	120,94	121,32	121,71	122,09	122,47	122,86
60,00	123,24	123,63	124,01	124,39	124,78	125,16	125,54	125,93	126,31	126,69
70,00	127,08	127,46	127,84	128,22	128,61	128,99	129,37	129,75	130,13	130,52
80,00	130,90	131,28	131,66	132,04	132,42	132,80	133,18	133,57	133,95	134,33
90,00	134,71	135,09	135,47	135,85	136,23	136,61	136,99	137,37	137,75	138,13
100,00	138,51	138,88	139,26	139,64	140,02	140,40	140,78	141,16	141,54	141,91
110,00	142,29	142,67	143,05	143,43	143,80	144,18	144,56	144,94	145,31	145,69
120,00	146,07	146,44	146,82	147,20	147,57	147,95	148,33	148,70	149,08	149,46
130,00	149,83	150,21	150,58	150,96	151,33	151,71	152,08	152,46	152,83	153,21
140,00	153,58	153,96	154,33	154,71	155,08	155,46	155,83	156,20	156,58	156,95
150,00	157,33	157,70	158,07	158,45	158,82	159,19	159,56	159,94	160,31	160,68
160,00	161,05	161,43	161,80	162,17	162,54	162,91	163,29	163,66	164,03	164,40
170,00	164,77	165,14	165,51	165,89	166,26	166,63	167,00	167,37	167,74	168,11
180,00	168,48									

Os termistores PTC caracterizam-se por um aumento súbito da resistência a uma temperatura de referência de "comutação". É possível ligar equipamento externo fornecido pelo cliente para monitorizar os sensores e gerar sinais para dar um alarme e para encerrar o grupo eletrogéneo.

**BS EN 60085 (≅ IEC 60085) Isolamento elétrico – Avaliação térmica e designação** classifica o isolamento de enrolamentos pela temperatura de funcionamento máxima para uma vida de serviço razoável. Para evitar danos nos enrolamentos, os sinais devem ser definidos, adequados à classe de isolamento indicada na chapa de identificação do alternador.

**TABELA 17. DEFINIÇÕES DA TEMPERATURA DE ALARME E DE ENCERRAMENTO PARA ENROLAMENTOS**

Isolamento dos enrolamentos	Máx. Temperatura contínua (°C)	Temperatura do alarme (°C)	Temperatura de encerramento (°C)
Classe B	130	120	140
Classe F	155	145	165
Classe H	180	170	190

Para detetar sobreaquecimento de rolamentos, os sinais de controlo devem ser definidos de acordo com a tabela indicada a seguir.

**TABELA 18. DEFINIÇÕES DA TEMPERATURA DE ALARME E DE ENCERRAMENTO PARA ROLAMENTOS**

Rolamentos	Temperatura do alarme (°C)	Temperatura de encerramento (°C)
Rolamento de extremidade motora	45 + ambiente, máximo	50 + ambiente, máximo
Rolamento da extremidade não motora	40 + ambiente, máximo	45 + ambiente, máximo

## 7.7.2 Segurança

### PERIGO

#### **Condutores elétricos com corrente**

**Os condutores elétricos com corrente podem causar ferimentos graves ou morte por choque elétrico e queimaduras.**

**Para prevenir ferimentos e antes de retirar as coberturas sobre condutores elétricos, isole o grupo eletrogéneo de todas as fontes de energia, retire a energia armazenada e utilize os procedimentos de segurança, nomeadamente, o bloqueio/colocação de sinais a avisar para não se utilizar o equipamento**

### ATENÇÃO

#### **Superfícies quentes**

**O contacto da pele com superfícies quentes pode causar ferimentos graves por queimaduras.**

**Para prevenir ferimentos, use equipamento de proteção individual (EPI) adequado.**

## 7.7.3 Testar os sensores de temperatura RTD

1. Retire a tampa da caixa de terminais.
2. Identifique os cabos dos sensores no bloco de terminais e onde está montado cada sensor
3. Meça a resistência entre o fio branco e cada fio vermelho de um sensor.
4. Calcule a temperatura do sensor a partir da resistência medida
5. Compare a temperatura calculada com a temperatura indicada pelo equipamento de monitorização exterior (se estiver disponível)
6. Compare as definições do sinal de alarme e de encerramento (se disponíveis) com as definições recomendadas
7. Repita os passos de 3 a 7 para cada sensor
8. Volte a colocar a tampa da caixa de terminais.
9. Contacte o balcão de ajuda da assistência ao cliente da Cummins para substituir sensores avariados.

## 7.7.4 Testar sensores de temperatura PTC

1. Desmonte a tampa da caixa de terminais auxiliar.
2. Identifique os cabos dos sensores no bloco de terminais e onde está montado cada sensor.
3. Meça a resistência entre os dois fios.
4. O sensor está avariado se a resistência indicar circuito aberto ( $\Omega$  infinito) ou curto-circuito ( $\Omega$  zero).

5. Repita os passos de 3 a 5 para cada sensor.
6. Pare o alternador e inspecione a alteração na resistência à medida que o enrolamento do estator arrefece.
7. O sensor está avariado se a resistência não mudar ou se a mudança não for regular.
8. Repita os passos 6 e 7 para cada sensor.
9. Reinstale a tampa da caixa de terminais auxiliar.
10. Contacte o balcão de ajuda da assistência ao cliente da Cummins para substituir sensores avariados.

## 7.8 Enrolamentos

### 7.8.1 Teste de alta tensão

#### NOTIFICAÇÃO

Os enrolamentos foram testados a alta tensão durante o fabrico. Testes realizados repetidamente a alta tensão podem deteriorar o isolamento e reduzir a vida útil. Se no momento da instalação for necessário realizar mais um teste para o cliente aceitar o equipamento, o teste tem de ser feito com uma tensão reduzida,  $V = 0,8 V$  (2 x tensão nominal + 1000). A partir do momento que está em serviço, quaisquer testes posteriores para efeitos de manutenção têm de ser feitos depois de passar verificações visuais e testes à resistência do isolamento,  $V = (1,5 \times \text{tensão nominal})$ .

### 7.8.2 Introdução

#### NOTIFICAÇÃO

Desligue toda a cablagem de controlo e cabos de carga do cliente das ligações do enrolamento do alternador antes de realizar estes testes.

#### NOTIFICAÇÃO

O regulador de tensão automático (AVR) contém componentes eletrónicos que seriam danificados por tensão elevada aplicada durante testes de resistência de isolamento. O AVR tem de ser desligado antes de fazer qualquer teste de resistência de isolamento. Os sensores de temperatura têm de ser ligados à terra antes de se fazer qualquer teste de resistência de isolamento.

Enrolamentos húmidos ou sujos têm uma resistência elétrica mais baixa e podem ser danificados por testes de resistência de isolamento com alta tensão. Em caso de dúvida, teste primeiro a resistência com baixa tensão (500 V).

O desempenho do alternador depende do bom isolamento elétrico dos enrolamentos. As tensões elétricas, mecânicas e térmicas e a contaminação química e ambiental provocam a deterioração do isolamento. Vários testes de diagnóstico indicam o estado do isolamento mediante carga ou descarga de uma tensão de teste em enrolamentos isolados, medindo o fluxo da corrente e calculando a resistência pela lei de Ohm.


Quando uma tensão de teste CC é aplicada inicialmente, podem fluir três correntes:


- **Corrente capacitiva:** para carregar o enrolamento para a tensão de teste (desce para zero em segundos),
- **Corrente de polarização:** para alinhar as moléculas de isolamento com o campo elétrico aplicado (desce para quase zero em dez minutos) e

- **Corrente de fuga:** descarrega para terra onde a resistência de isolamento é baixada pela humidade e contaminação (aumenta para uma constante em segundos).

Para um teste de resistência de isolamento, é feita uma única medição um minuto depois de ser aplicada uma tensão de teste CC, quando a corrente capacitiva tiver terminado. Para o teste de índice de polarização, é feita uma segunda medição ao fim de dez minutos. Um resultado aceitável é quando a segunda medição da resistência de isolamento é pelo menos o dobro da primeira, porque a corrente de polarização desceu. No isolamento mau, onde domina a corrente de fuga, os dois valores são semelhantes. Um aparelho de teste de isolamento dedicado faz medição fiáveis e exatas e pode automatizar alguns testes.

### 7.8.3 Segurança

 PERIGO
<p><b>Condutores elétricos com corrente</b></p> <p><i>Os condutores elétricos com corrente podem causar ferimentos graves ou morte por choque elétrico e queimaduras.</i></p> <p><i>Para prevenir ferimentos e antes de retirar as coberturas sobre condutores elétricos, isole o grupo eletrogéneo de todas as fontes de energia, retire a energia armazenada e utilize os procedimentos de segurança, nomeadamente, o bloqueio/colocação de sinais a avisar para não se utilizar o equipamento</i></p>

 ATENÇÃO
<p><b>Condutores elétricos com corrente</b></p> <p><i>Os condutores elétricos com corrente nos terminais dos enrolamentos depois de um teste de resistência de isolamento podem causar ferimentos graves ou morte por choque elétrico ou queimaduras.</i></p> <p><i>Para prevenir ferimentos, descarregue os enrolamentos executando um curto-circuito à terra através de um cabo de ligação à terra, durante pelo menos 5 minutos.</i></p>

### 7.8.4 Requisitos

TABELA 19. REQUISITOS DO TESTE DE ENROLAMENTO

Requisito	Descrição
Equipamento de proteção individual (EPI)	Usar EPI do local obrigatório.
Consumíveis	Nenhum
Peças	Nenhum
Ferramentas	<ul style="list-style-type: none"> <li>• Medidor do teste de isolamento</li> <li>• Multímetro</li> <li>• Miliohmímetro ou microohmímetro</li> <li>• Amperímetro de pinça</li> <li>• Termómetro de infravermelhos</li> <li>• Estaca de terra</li> </ul>

### 7.8.5 Testar a resistência elétrica dos enrolamentos

1. Pare o alternador.
2. Verifique a resistência elétrica do enrolamento (estator) de campo do excitador:
  - a. Desligue os cabos de campo do excitador F1 e F2 do AVR.

- 
- b. Meça e registre a resistência elétrica entre cabos F1 e F2 com um multímetro.
    - c. Volte a ligar os cabos de campo do excitador F1 e F2.
    - d. Certifique-se de que os prendedores estão bem apertados.
  3. Verifique a resistência elétrica do enrolamento (rotor) do induzido do excitador:
    - a. Marque os cabos ligados aos díodos numa das duas placas dos retificadores.
    - b. Desligue todos os cabos do rotor do excitador de todos os díodos no retificador.
    - c. Meça e registre a resistência elétrica entre pares de cabos marcados (entre enrolamentos de fases). Tem de utilizar um micrómetro especial.
    - d. Volte a ligar todos os cabos do rotor do excitador aos díodos.
    - e. Certifique-se de que os prendedores estão bem apertados.
  4. Verifique a resistência elétrica do enrolamento (rotor) de campo principal:
    - a. Desligue os dois cabos CC do rotor principal das placas do retificador.
    - b. Meça e registre a resistência elétrica entre os cabos do rotor principal. Tem de utilizar um micrómetro especial.
    - c. Volte a ligar os dois cabos CC do rotor principal às placas do retificador.
    - d. Certifique-se de que os prendedores estão bem apertados.
  5. Verifique a resistência elétrica do enrolamento (estator) do induzido principal:
    - a. Desligue os cabos do estator principal dos terminais de saída.
    - b. Meça e registre a resistência elétrica entre os cabos U1 e U2 e entre os cabos U5 e U6 (caso existam). Tem de ser utilizado um micro-ohmímetro especializado.
    - c. Meça e registre a resistência elétrica entre os cabos V1 e V2 e entre os cabos V5 e V6 (caso existam). Tem de ser utilizado um micro-ohmímetro especializado.
    - d. Meça e registre a resistência elétrica entre os cabos W1 e W2 e entre os cabos W5 e W6 (caso existam). Tem de ser utilizado um micro-ohmímetro especializado.
    - e. Volte a ligar os cabos aos terminais de saída, tal como anteriormente.
    - f. Certifique-se de que os fixadores estão bem apertados.
  6. Verifique a resistência elétrica do enrolamento (estator) do induzido PMG:
    - a. Desligue os três cabos de saída PMG P2, P3 e P4 do AVR.
    - b. Meça e registre a resistência elétrica entre pares dos cabos de saída PMG com um multímetro.
    - c. Volte a ligar os três cabos de saída PMG P2, P3 e P4 ao AVR.
    - d. Certifique-se de que os prendedores estão bem apertados.
  7. Consulte os Dados Técnicos ([Capítulo 9 na página 59](#)) para verificar se as resistências medidas de todos os enrolamentos concordam com os valores de referência.

## 7.8.6 Testar a resistência de isolamento dos enrolamentos

### NOTIFICAÇÃO

O alternador não pode ser colocado em serviço até a resistência de isolamento mínima ser atingida.



**TABELA 20. TENSÃO DE TESTE E RESISTÊNCIA MÍNIMA ACEITÁVEL DO ISOLAMENTO PARA ALTERNADORES NOVOS E EM SERVIÇO**

Peça	Teste Tensão (V)	Resistência de isolamento mínima a 1 Minuto (MΩ)	
		Novo	Em serviço
Estator principal	500	10	5
Estator PMG	500	5	3
Estator do excitador	500	10	5
Rotor do excitador, retificador e rotor principal combinados	500	10	5

1. Inspeccione se os enrolamentos apresentam danos mecânicos ou descoloração provocada por sobreaquecimento. Limpe o isolamento se houver contaminação por poeira e sujidade higroscópicas.
2. Para os estatores principais:
  - a. Desligue o condutor neutro para terra (se estiver instalado).
  - b. Ligue os três cabos de todos os enrolamentos de fase (se for possível).
  - c. Aplique a tensão de teste da tabela entre qualquer cabo de fase e a terra.
  - d. Meça a resistência de isolamento ao fim de 1 minuto ( $IR_{1min}$ ).
  - e. Descarregue a tensão de teste com um cabo de ligação à terra durante cinco minutos.
  - f. Se a resistência de isolamento medida for inferior ao valor mínimo aceitável, seque o isolamento e depois repita o método.
  - g. Volte a ligar o condutor neutro para terra (se estiver instalado).
3. Para estatores PMG e de excitador e rotores de excitador e principal combinados:
  - a. Ligue ambas as extremidade do enrolamento (se for possível).
  - b. Aplique a tensão de teste da tabela entre o enrolamento e a terra.
  - c. Meça a resistência de isolamento ao fim de 1 minuto ( $IR_{1min}$ ).
  - d. Descarregue a tensão de teste com um cabo de ligação à terra durante cinco minutos.
  - e. Se a resistência de isolamento medida for inferior ao valor mínimo aceitável, seque o isolamento e depois repita o método.
  - f. Repita o método para cada enrolamento.
  - g. Retire as ligações feitas para os testes.

## 7.8.7 Secar o isolamento

Utilize os métodos abaixo para secar o isolamento dos enrolamentos do estator principal. Para evitar danos quando o vapor de água é expulso do isolamento, certifique-se de que a temperatura do enrolamento não aumenta a um ritmo superior a 5 °C por hora ou excede 90 °C.

Trace o gráfico de resistência do isolamento para mostrar quando a secagem está completa.

### 7.8.7.1 Secar com temperatura ambiente

Em muitos casos, o alternador pode ser devidamente seco usando o seu próprio sistema de arrefecimento. Desligue os cabos dos terminais X+ (F1) e XX- (F2) do AVR para não haver fornecimento de tensão de excitação para o estator do excitador. Coloque o grupo eletrogéneo em funcionamento neste estado sem excitação. O ar tem de fluir livremente através do alternador para remover a humidade. Coloque o aquecedor anti-condensação em funcionamento (se estiver montado) para ajudar o efeito de secagem do fluxo de ar.

Depois de a secagem estar completa, volte a ligar os cabos entre o estator do excitador e o AVR. Se o grupo eletrogéneo não for colocado imediatamente em serviço, ligue o aquecedor anti-condensação (se estiver montado) e volte a testar a resistência de isolamento antes de utilizar.

### 7.8.7.2 Secar com ar quente

Direcione o ar quente de um ou dois aquecedores elétricos de ventoinha, de 1 a 3 kW, para a entrada de ar do alternador. Certifique-se de que a fonte de calor está a, pelo menos, 300 mm de distância dos enrolamentos para evitar danos por abrasão ou sobreaquecimento no isolamento. O ar tem de fluir livremente através do alternador para remover a humidade.

Depois de secar, retire os aquecedores de ventoinha e volte a colocar em funcionamento conforme apropriado.

Se o grupo eletrogéneo não for colocado imediatamente em serviço, ligue os aquecedores anti-condensação (se estiverem montados) e volte a testar a resistência de isolamento antes de utilizar.

### 7.8.7.3 Traçar gráfico da resistência de isolamento (IR)

Independentemente do método utilizado para secar o alternador, meça a resistência do isolamento e a temperatura (se estiverem montados sensores) dos enrolamentos do estator principal a intervalos de 15 a 30 minutos. Trace um gráfico da resistência de isolamento, IR (eixo y) contra o tempo, t (eixo x).

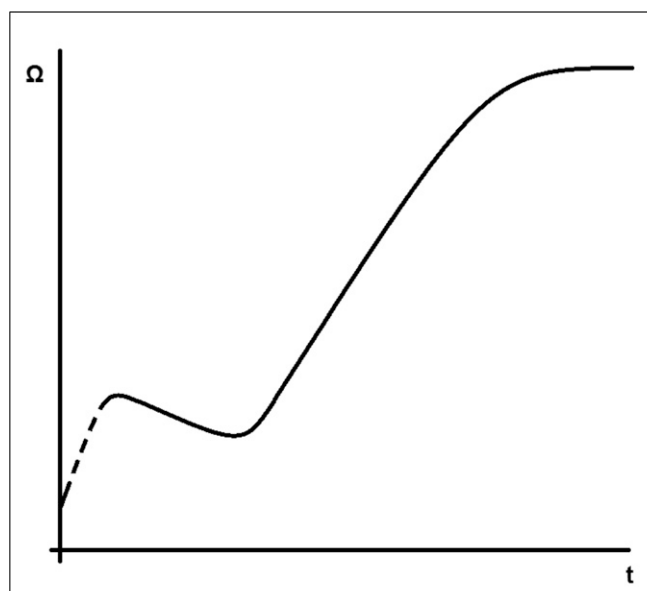


FIGURA 18. GRÁFICO DE RESISTÊNCIA DE ISOLAMENTO

Uma curva típica mostra um aumento inicial na resistência, uma queda e em seguida uma subida gradual até um estado estável; se os enrolamentos estiverem apenas ligeiramente húmidos, a parte da curva a tracejado poderá não aparecer. Continue a secar durante mais uma hora depois de atingir o estado estável.

#### NOTIFICAÇÃO

O alternador não pode ser colocado em serviço até a resistência de isolamento mínima ser atingida.

# 8 Identificação de peças

## 8.1 Alternador de rolamento simples P7

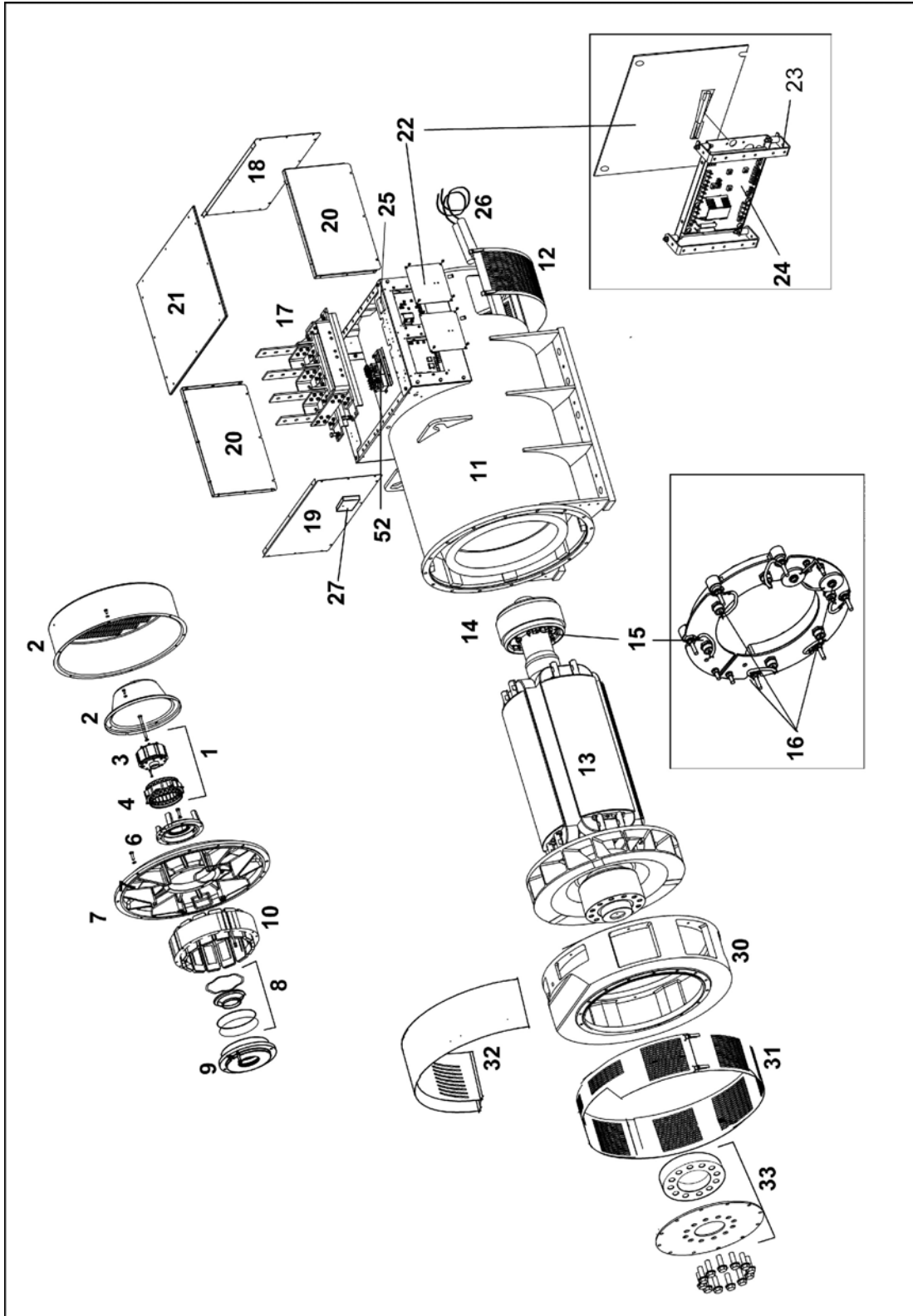


FIGURA 19. ALTERNADOR DE ROLAMENTO SIMPLES P7

## 8.2 Alternador de dois rolamentos P7

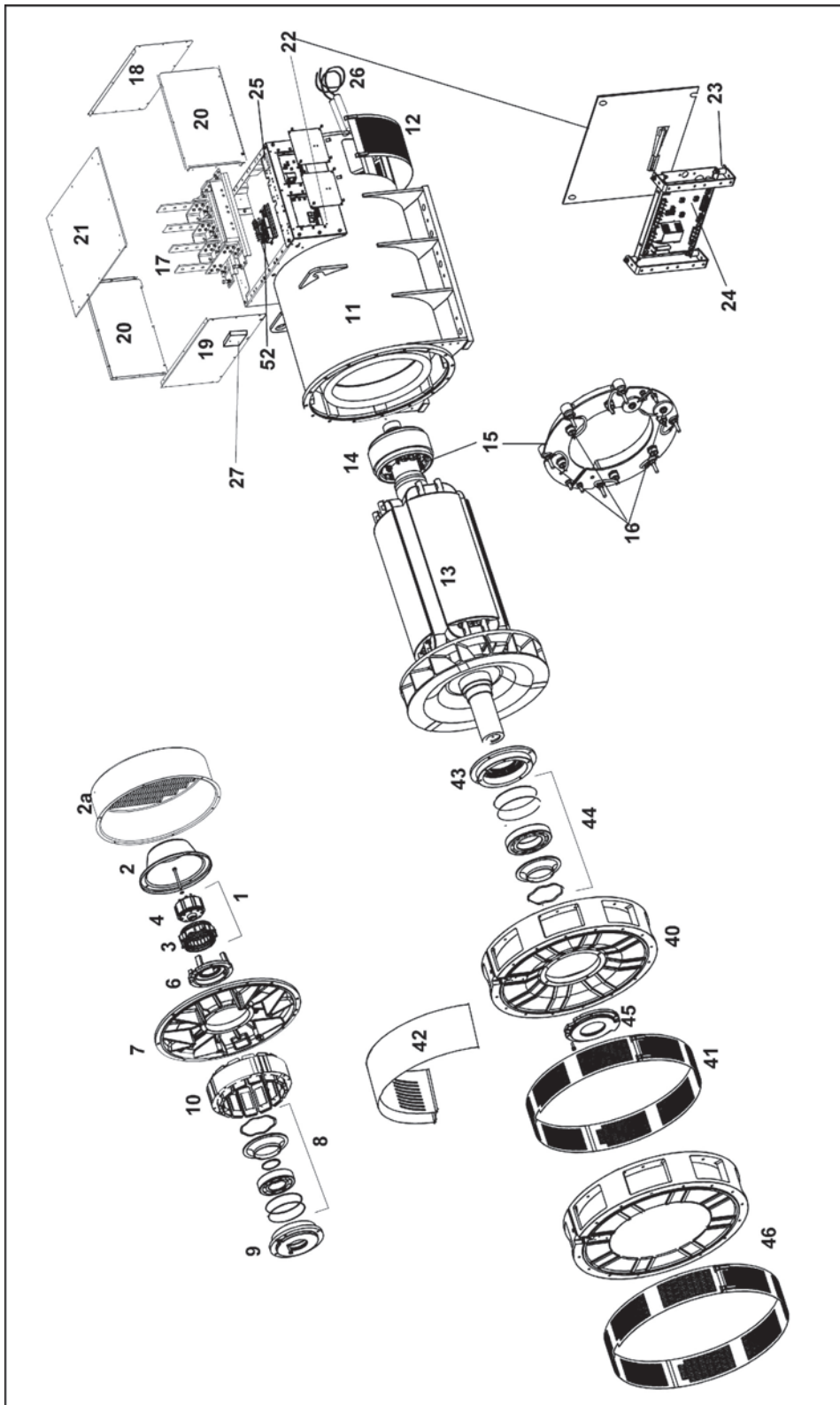


FIGURA 20. ALTERNADOR DE DOIS ROLAMENTOS P7

## 8.3 Peças e fixadores P7

TABELA 21. PEÇAS E FIXADORES P7

Referência	Componente	Fixador	Quantidade	Binário (Nm)
1	Peças PMG completas	-	-	-
2/2a	Cobertura da entrada de ar/Cobertura PMG	M8 x 16	4	26
3	Rotor PMG	M10 x 100	1	50
4	Estator PMG	M6 x 45	4	10
6	Tampa de rolamento NDE	M10 x 35	5	
7	Suporte NDE	M12 x 40	8	95
8	Rolamento NDE	-	-	-
9	Cartucho de rolamento NDE	M10 x 60	4	50
10	Estator do excitador	M8 x 90	6	26
11	Armação principal	-	-	-
12	Cobertura de entrada de ar inferior	Cavilha ranhurada	2	-
13	Rotor principal	-	-	-
14	Rotor do excitador	-	-	-
15	Unidade do retificador	M6 x 100	4	10
16	Díodo/Varistor	-	-	2,6 - 3,1
17	Terminais principais	M12 x 40	12	45
18	Painel de extremidade da caixa de terminais - NDE	M6 x 16	10	10
19	Painel de extremidade da caixa de terminais - DE	M6 x 16	10	10
20	Painel lateral da caixa de terminais	M6 x 16	10	10
21	Tampa da caixa de terminais	M6 x 16	14	10
22	Placa de cobertura RAT	M6 x 16	4	10
23	Suporte de fixação RAT			
24	Regulador automático de tensão (RAT)			
25	Painel de terminais auxiliar	M6 x 25	8	10
26	Aquecedores anti-condensação	-	-	-
27	Caixa de terminais do aquecedor			
30	Adaptador DE (1 rolamento)			
31	Filtro de saída de ar DE (1 rolamento)	M4 x 12	8	1,3
32	Persianas DE (1 rolamento)			

<b>Referência</b>	<b>Componente</b>	<b>Fixador</b>	<b>Quantidade</b>	<b>Binário (Nm)</b>
33	Cubo do acoplamento DE e discos de acoplamento DE (1 rolamento)		12	822
40	Suporte DE (2 rolamentos)	M12 x 50	12	95
41	Filtro de saída de ar DE (2 rolamentos)	M4 x 12	8	1,3
42	Persianas DE (2 rolamentos)			
43	Cartucho de rolamento DE (2 rolamentos)	M10 x 55	4	50
44	Peças dos rolamentos DE completas	-	-	-
45	Tampa de rolamento DE	M10 x 35	5	50
46	Adaptador DE (2 rolamentos)	M12 x 45	14	95
52	Transformador de isolamento			

# 9 Dados técnicos

## NOTIFICAÇÃO

Compare as medições com a ficha de dados técnicos e com o certificado de teste fornecido com o alternador

## 9.1 Resistências dos enrolamentos P7

TABELA 22. RESISTÊNCIAS DOS ENROLAMENTOS P7

Alternador	Resistência de enrolamentos a 22 °C (os valores medidos devem situar-se nos 10%)								
	Estator principal (cabo a cabo) (ohms)					Estator do excitador (ohms)	Rotor do excitador L-L (ohms)	Rotor principal (ohms)	Estator do PMG, L-L (ohms)
	312 (U1-U2) (V1-V2) (W1-W2)	07 (U1-U2) (V1-V2) (W1-W2)	13 (U1-U2) (V1-V2) (W1-W2)	26 (U1-U2) (V1-V2) (W1-W2)	28 (U1-U2) (V1-V2) (W1-W2)				
P734A	0,0016	0,0026	0,0013	0,0048	0,0031	17,5	0,126	1,67	3,8
P734B	0,0016	0,0026	0,0013	0,0048	0,0031	17,5	0,126	1,67	3,8
P734C	0,0013	0,0020	0,0009	0,0034	0,0027	17,5	0,126	1,85	3,8
P734D	0,0011	0,0020	0,0009	0,0031	0,0019	17,5	0,126	1,98	3,8
P734E	0,0009	0,0015	n/a	0,0030	0,0020	17,5	0,126	2,17	3,8
P734F	0,0008	0,0011	0,0005	0,0022	0,0016	17,5	0,126	2,31	3,8
P734G	0,0008	0,0011	n/a	0,0022	n/a	16,0	0,112	2,42	3,8
P734H	0,00065	n/a	n/a	n/a	n/a	16,0	0,112	2,42	3,8
P736B	0,0027	0,0042	n/a	n/a	n/a	17,0	0,200	2,33	8,22
P736D	0,0018	0,0032	n/a	n/a	n/a	17,0	0,200	2,69	8,22
P736F	0,0014	0,0020	n/a	n/a	n/a	20,0	0,280	3,25	8,22

-

---

Esta página foi deixada intencionalmente em branco.



# 10 Peças de serviço

---

Recomendamos a utilização de peças de serviço STAMFORD genuínas, fornecidas por uma loja de serviço autorizada. Para mais informações sobre a sua loja de serviço autorizada mais próxima, visite [www.stamford-avk.com](http://www.stamford-avk.com).

## 10.1 Encomendas de peças

Quando encomendar peças, deve mencionar o número de série da máquina ou o número de identidade da máquina e o tipo, juntamente com a descrição das peças. O número de série da máquina encontra-se na chapa sinalética ou no chassis.

## 10.2 Assistência ao Cliente

Os técnicos de assistência da Cummins Generator Technologies são profissionais experientes, com formação extensa para prestarem o melhor serviço possível. O nosso serviço global oferece:

- Primeira preparação para funcionamento do alternador CA no local
- Manutenção dos rolamentos e monitorização do estado dos rolamentos no local
- Verificações da integridade do isolamento no local
- Instalação do AVR e respetivos acessórios no local

Para mais informações sobre a sua loja de serviço autorizada mais próxima, visite [www.stamford-avk.com](http://www.stamford-avk.com).

## 10.3 Peças de serviço recomendadas

Em aplicações críticas, deve ter sempre um conjunto com estas peças de serviço sobressalentes junto do alternador.

TABELA 23. PEÇAS DE SERVIÇO P7

Peça	Número
Kit de serviço do retificador (3 díodos de avanço e 3 díodos de inversão com varistores)	RSK-6001
Conjunto do ratificador rotativo	760-11216
Regulador automático de tensão MX321 (se instalado)	E000-23212/1P
Regulador automático de tensão MX341 (se instalado)	E000-23412/1P
Regulador automático de tensão DM110 (se instalado)	E000-23800
Regulador automático de tensão DECS100 (se instalado)	A054S072
Kit de reparação de gerador de íman permanente (se instalado)	45-1082
<b>Rolamento P7 1</b>	
Kit de rolamentos NDE selados completo com tampos e cartuchos (comprimento do núcleo A a H, se instalado)	A054Y391
Kit de rolamentos NDE de relubrificação completo com tampos e cartuchos (comprimento do núcleo A a H, se instalado)	45-1153
<b>Rolamento P7</b>	
Kit de rolamentos DE e NDE selados completo com tampos e cartuchos (comprimento do núcleo A a E, se instalado)	A054Y425
Kit de rolamentos DE e NDE de relubrificação completo com tampos e cartuchos (comprimento do núcleo A a E, se instalado)	45-1077
Kit de rolamentos DE e NDE de relubrificação completo com tampos e cartuchos (comprimento do núcleo F a H, se instalado)	45-1078

## 10.4 Massa lubrificante Klüber Asonic GHY72

Todos os ensaios dos rolamentos e esperança de vida calculada são baseados na utilização de Klüber Asonic GHY72.

# 11 Eliminação de produtos em fim de vida

---

As empresas especializadas na recuperação de material de produtos para a sucata podem recuperar a maior parte do ferro, aço e cobre que compõe o alternador. Para mais informações, contacte a assistência ao cliente.

## 11.1 Material reciclável

Separe mecanicamente os materiais de base, ferro, cobre e aço, removendo tinta, resina de poliéster e fita isolante e/ou resíduos de plástico de todos os componentes. Elimine este "material residual"

O ferro, o aço e o cobre podem agora ser reciclados.

## 11.2 Artigos que necessitam de tratamento especializado

Retire os cabos elétricos, os acessórios eletrônicos e os materiais plásticos do alternador. Estes componentes necessitam de tratamento especial a fim de remover os resíduos do material recuperável.

Encaminhe os materiais recuperados para reciclagem.

## 11.3 Material residual

Elimine o material residual de ambos os processos acima através de uma empresa de eliminação de resíduos especializada.

-

---

Esta página foi deixada intencionalmente em branco.





[www.stamford-avk.com](http://www.stamford-avk.com)

Copyright © 2019 Cummins Generator Technologies Ltd. Todos os direitos reservados  
Cummins e o logótipo da Cummins são marcas registadas da Cummins Inc.