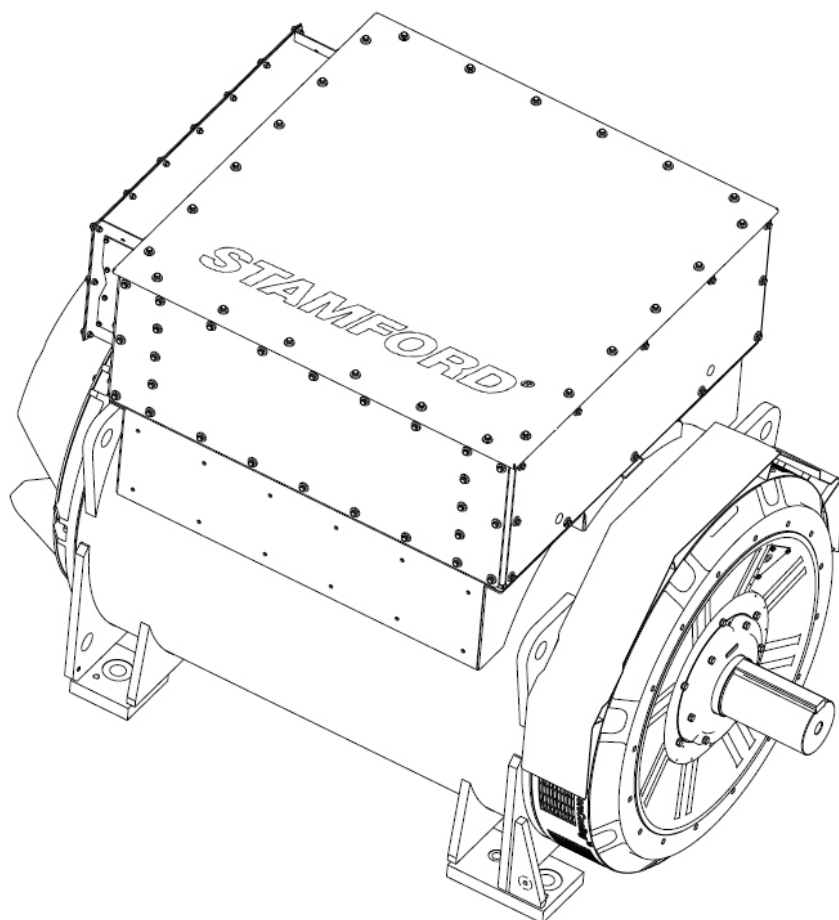


S9 低压交流发电机 用户手册



目录

1. 前言	1
2. 安全预防措施	3
3. 安全指令和标准	13
4. 简介	23
5. 起吊、存放和运输	25
6. 交流发电机应用	29
7. 安装到发电机组	35
8. 维修和维护	43
9. 部件识别	65
10. 技术数据	71
11. 维修部件	73
12. 报废处理	75

-

本页特意留为空白。

1 前言

1.1 概述

本文档是一份重要指南，介绍了封面上详述产品的预期用途和操作步骤。请阅读本文档中的信息和程序。必须始终遵守这些信息和程序，否则会被视为使用不当，并可能导致设备损坏和人身伤亡。

表 1. 公司地址

公司和欧洲授权代表地址	
Cummins Generator Technologies Fountain Court Lynch Wood Peterborough PE2 6FZ United Kingdom	Cummins Generator Technologies Bvd. Decebal 116A Craiova, Dolj 200746 Romania

1.2 法律

本交流发电机是 Cummins Generator Technologies LTD（在本手册中也称为“CGT”、“制造商”，或由品牌名称“STAMFORD®”或“AvK®”指代）的知识产权。

STAMFORD®、AvK®、STAMFORD VITA™、MX321™ 和 MX322™ 是 Cummins Generator Technologies LTD 的注册商标。对交流发电机的所有权利、机器原理、相关图纸等归属于 Cummins Generator Technologies LTD 并受版权法保护。仅在事先获得书面批准的情况下才允许复制。Copyright Cummins Generator Technologies. All Rights reserved. Cummins 和 Cummins 徽标是 Cummins Inc. 的注册商标。

1.3 手册

本手册包含手册封面上指定设备的安装、操作指南和说明。本手册不包括关于维修和维护交流发电机的说明。有关维修信息，请联系 Cummins Generator Technologies (CGT) 客户服务。

在操作设备之前，请阅读本手册。请确保操作该设备的所有人员都可以查阅本手册以及设备随附的所有相关文档。使用不当、不遵守操作说明或使用未经批准的部件可能导致产品保修无效或造成损失、伤害或损坏。

本手册是设备的重要附件。请确保所有相关人员在设备的整个生命周期内都可以查阅本手册。

本手册旨在供技术娴熟的电气和机械技师和工程师使用，他们之前在使用这种类型的设备方面已经具备一定的知识和经验。如有疑问，请联系您当地的 CGT 子公司。

通知

本手册中的信息在出版时是正确的。由于我们秉承不断改进的政策，这些信息可能会更新换代。访问 www.stamford-avk.com 获取最新文档。

1.4 手册语言

本产品的手册提供下面所示的语言版本，这些版本可在 [STAMFORD® AvK®](http://www.stamford-avk.com) 网站上找到，网址为：www.stamford-avk.com 中所示。

表 2. S9 低压手册语言

语言、手册类型和文档部件号		
阿拉伯语 (ar-sa)	用户手册	A073P069
德语 (de-de)	用户手册	A073P072
英语 (en-us)	用户手册	A073P066
西班牙语 (es-es)	用户手册	A073P160
法语 (fr-fr)	用户手册	A073P071
意大利语 (it-it)	用户手册	A073P073
日语 (ja-jp)	用户手册	A073P161
波兰语 (pl-pl)	用户手册	A073P162
葡萄牙语 (pt-pt)	用户手册	A073P163
俄语 (ru-ru)	用户手册	A073P164
瑞典语 (sv-se)	用户手册	A073P165
中文 (zh-cn)	用户手册	A073P070

2 安全预防措施

2.1 本手册中使用的安全信息和通知

本手册中使用的危险、警告和注意面板描述了危险的来源、后果以及避免伤害的方法。通知面板强调重要或关键说明。

⚠ 危险
危险表示如果不避免将会导致死亡或严重人身伤害的危险情形。
⚠ 警告
警告表示如果不避免可能会导致死亡或严重人身伤害的危险情形。
⚠ 小心
小心表示如果不避免可能会导致轻微或中度人身伤害的危险情形。
通知
通知是指可能导致产品损坏的一种方法或操作，或为了引起对附加信息或解释的注意。

2.2 一般指南

- 这些安全预防措施仅提供一般指南。本信息旨在对您自己的安全程序以及适用的规则、法律和法规进行补充。

2.3 人员培训和技能要求

操作、安装、维修和维护任务和/或程序只能由满足以下条件的人员完成：

- 完成经过审批的相关实用培训。
- 了解设备、任务、程序以及相关危害/风险。
- 了解并遵守场地/地点特定的应急程序和适用的法律法规。

2.4 风险评估

- 安装人员/操作员/维修/维护公司必须进行风险评估，以确定所有相关的危害和风险。
- 在操作过程中，只有经过培训且了解所有相关危害和风险的人员才能接触交流发电机。请参阅：[节 2.3 在第 xx 页 3](#)。

2.5 个人防护装备 (PPE)

安装、操作、维修或维护交流发电机的人员必须：

- 使用推荐的基本防护装备（参见下图）。防护装备必须经过审批，可用于该任务或程序。
- 了解如何正确使用防护装备，请参阅：[节 2.3 在第 xx 页 3](#)
- 按照风险评估的指示使用防护装备，请参阅：[节 2.4 在第 xx 页 3](#)。



图 1. 推荐的最低个人防护装备 (PPE)

2.6 工具和设备

所有人员必须了解如何安全使用工具和设备，请参阅：[节 2.3 在第 xx 页 3。](#)

使用的所有工具和设备必须：

- 适用于任务和程序。
- 电气绝缘（不低于交流发电机输出电压），请参阅：[节 2.4 在第 xx 页 3。](#)
- 处于可用状况以便安全使用。
- 已纳入风险评估，请参阅：[节 2.4 在第 xx 页 3。](#)

2.7 安全信息标志

设备上配有安全信息标志以指示危险并强调说明。在操作设备之前：

- 人员必须了解交流发电机安全信息标志和相关危害/风险。



图 2. 安全信息标志示例

安全信息标志因交流发电机规格而异。

2.8 交流发电机危险通知

⚠ 危险
<p>带电导体 带电导体可引起触电和烧伤，从而造成严重伤害或死亡。为防止受伤，在操作带电导体之前：</p> <ul style="list-style-type: none">• 关闭交流发电机并将其与所有能源隔离。• 消除或隔离储存能量。• 使用合适的电压测试仪测试隔离部件的电气隔离情况。• 执行上锁/挂牌安全程序。

 危险

测试带电导体

带电导体可引起触电和烧伤，从而造成严重伤害或死亡。为防止受伤，在带电导体上或附近测试之前：

- 为防止接触带电导体，需采取适当的预防措施，请参阅：安全注意事项章节。
- 只有在绝对必要的情况下，才能在带电导体之上或附近进行测试。
- 只有经过培训的人员才能在带电导体之上或附近进行测试。
- 请勿独自在带电导体之上或附近进行测试：必须有另一位合格人员在场，该人员必须经过培训，可以在紧急情况下隔离能源并采取措施。

 危险

旋转的机械部件

旋转的机械部件可能会压碎、断裂或绊倒他人，从而造成严重伤害或死亡。为防止受伤：

- 在操作交流发电机之前：必须用护罩或防护盖保护交流发电机和原动机之间的旋转联轴器。
- 在尝试执行维修或维护任务或从旋转部件取下防护盖之前，请关闭发电机组并将其与所有能源隔离，隔离储存能量并执行上锁/挂牌安全程序。

 危险

测试旋转的机械部件

旋转的机械部件可能会压碎、断裂和绊倒他人，从而造成严重伤害或死亡。为防止人身伤害，请在卸下防护罩进行测试之前：

- 为防止接触取下防护罩的旋转机械部件，需采取适当的预防措施，请参阅“安全注意事项”章节。
- 只有在绝对必要的情况下，才能在取下防护罩的旋转机械部件之上或附近进行测试。
- 请勿独自在取下防护罩的旋转机械部件之上或附近进行测试：必须有其他人员在场，该人员还必须了解如何在紧急情况下隔离能源并采取措施。

 危险

脱落机械部件

脱落机械部件可引起碰撞、压碎、断裂或绊倒他人，从而造成严重伤害或死亡。为防止人身伤亡，请在起吊之前：

- 检查起吊设备的容量、状况和连接。
- 检查起吊附件的容量、状况和连接。
- 检查负载上起吊点的容量、状况和连接。
- 检查负载的质量、完整性和稳定性。
- 如果可用：请安装驱动端和非驱动端运输配件，以防止轴承移动和损坏。
- 在起吊时，使交流发电机保持水平。
- 请勿使用交流发电机起吊点来吊起整个发电机组。
- 请勿使用冷却器起吊点来吊起交流发电机或整个发电机组。
- 请勿除去任一起吊点上所附的起吊标签。

2.9 交流发电机警告通知

⚠ 警告

外壳

出于环境保护、降噪或运输原因，可以将交流发电机安装在外壳内。在进入外壳之前，为防止人身伤亡，人员必须：

- 了解相关危害/风险。
- 有出入外壳的安全通道，充分通风，并当心交流发电机危险区。
- 穿戴适当的防护装备。

此外，当使用中压或高压交流发电机时：

- 只有在绝对必要的情况下，才能在交流发电机运行时进入外壳。
- 为最大限度降低人员风险，请使用远程诊断、监控和测量系统。

⚠ 警告

接线盒

请勿修改接线盒面板或接线盒内部元件。改装可能导致短路或电弧闪光事件，从而引发触电或烧伤并造成人身伤亡。为防止受伤：

- 请参阅：“安全预防措施”章节中的电弧闪光警告。
- 在修改接线盒面板或内部元件之前，请联系 STAMFORD® 或 AvK® 客户服务 (www.stamford-avk.com)。

⚠ 警告

电弧闪光

接线盒内、交流发电机绕组上或从接线盒引出的电缆上的电弧闪光事件可能会导致严重的人身伤亡，原因包括：噪声、烧伤、飞溅/熔融碎片和/或热气的冲击。为防止电弧闪光造成人身伤亡：

- 除非穿戴了适当的个人防护装备，否则在操作过程中不要接近交流发电机，请参阅：个人防护装备小节。
- 在交流发电机运行时近距离作业的人员必须接受电弧闪光危险意识培训，请参阅培训小节。

电弧闪光是一种电流闪络离开预定路径并通过空气从一个导体传播到另一个导体或到地面的现象。电弧闪光可能由多种原因引起，例如：材料故障、腐蚀或安装不正确。

作为整个安装的一部分，安装商/运营公司负责对电弧闪光危险进行风险评估，包括与其他能源的连接。

电弧闪光的危害可能包括：强烈的噪声、高温和快速膨胀的气体、膨胀的压力波、飞溅的碎片（包括熔融铜）和暴露在强烈的紫外线下。

当交流发电机连接到其他能源时，电弧闪光可能会超过单个交流发电机产生的电弧闪光。这些其他能源可以是储存能量的电气负载（例如变压器、电容器等）、并联或耦合到主电网的交流发电机。

虽然交流发电机中的电弧闪光很少见，但安装商/运营公司必须采取适当措施确保人员的安全。根据当地电气安全作业规程，在运行的交流发电机周围作业的人员必须接受电弧闪光危险培训并了解电弧闪光的危险。在交流发电机附近作业时，必须穿戴个人防护装备，请参阅“安全预防措施”章节 [节 2.5 在第 xx 页 3](#)。

中压和高压交流发电机

中压和高压交流发电机可以粘贴 额外的警告和信息标签。减压孔可以安装在接线盒中。减压孔可能与下图所示的不同。

如果已安装，请确保减压孔牢固可用。请勿拆除、堵塞减压孔或在其上施加负载。



图 3. 电弧闪光图像

警告

冷凝水

如果交流发电机的绕组中有冷凝水，则操作交流发电机可能导致电击、烧伤或接触飞溅碎片和颗粒，从而造成严重人身伤害。为防止人身伤害，请在操作交流发电机之前：

- 使用防冷凝加热器（如果安装）以防冷凝水蓄积。
- 检查是否存在冷凝水。
- 如果存在冷凝水，则将水排净/清除，并在干燥后检查交流发电机，请参阅：“维护和维修”章节。

警告

耦合交流发电机

耦合时机械部件移动可能会压碎、断裂或绊倒他人，从而造成严重伤害。将交流发电机耦合到原动机或安装大型组件时，为防止人身伤害：

- 在耦合和/或安装操作期间，人员必须使其肢体和身体部位远离耦合面。

警告

危险运行环境（爆炸性气体环境）

在爆炸性气体环境中使用交流发电机可能导致烧伤和/或飞溅碎片、颗粒和烟气，从而造成严重的人身伤亡。为防止人身伤亡：

- 请勿将交流发电机安装在周围可能有爆炸性气体的环境中或在此类环境中操作交流发电机。

警告

热表面和火灾

接触热表面可能会导致烫伤，从而造成严重人身伤害和死亡。易燃物品与热表面接触存在火灾风险。为防止人身伤亡或火灾：

- 避免接触热表面。
- 始终穿戴适当的个人防护装备，请参阅：“安全预防措施”章节。
- 确保没有易燃材料或可燃物质与防冷凝加热器（如果安装）接触或存放在防冷凝加热器附近。
- 确保没有易燃材料或可燃物质存放在交流发电机或原动机附近，包括通风和排气系统（如果适用）。

 警告

噪音

正在运行的交流发电机发出的噪音可导致严重的永久性听力损伤。为防止受伤：

- 始终穿戴适当的个人防护装备。请参阅“个人防护装备”小节。

 警告

电气安装和系统保护不正确

电气安装和系统保护不正确会引起触电和烧伤，从而造成严重的人身伤亡。为防止人身伤亡，在开始作业之前，人员必须：

- 完成经过审批的相关实用培训。
- 了解设备、任务和程序。
- 了解相关危害/风险。
- 了解并遵守场地/地点特定的应急程序和适用的法律法规。

 警告

带电导体

绕组出线端的带电导体可引起触电或烧伤，从而造成严重伤害或死亡。执行绝缘电阻测试后，为防止受伤或死亡：

- 测试后通过适当的对地短接，立即对绕组放电。必须对绕组放电，以较大的时长为准：
 1. 与测试持续时间相同。
 - 或者
 2. 持续 5 分钟。

 警告

接地

交流发电机接地不当可引起触电或电气故障，从而造成严重的人身伤亡或设备损坏。为避免设备损坏和人身伤亡：

- 交流发电机必须永久接地，除非应用或适用的法律和法规不允许交流发电机接地。

 警告

重新连接的能源

在维修和维护工作期间意外重新连接能源可能会引起触电或导致烧伤、压碎、断裂或绊倒他人，从而造成严重伤害或死亡。为防止受伤，请在开始任何维修和维护工作之前：

- 将交流发电机与能源隔离。
- 通过上锁/挂牌安全程序停用交流发电机。
- 请勿规避或绕过上锁/挂牌安全程序。

 警告

强磁场

永磁发电机 (PMG) 或励磁增压系统 (EBS) 的强磁场会干扰植入式医疗器械，从而造成严重伤害或死亡。为防止人身伤亡：

- 如果您安装了植入式医疗器械，请勿在永磁发电机 (PMG) 或励磁增压系统 (EBS) 附近工作。

警告

不正确或不当使用

不正确或不当使用交流发电机可能造成设备损坏和严重的人身伤亡。为防止设备损坏和人身伤亡：

- 始终为预期用途和应用选择规格正确的交流发电机。
- 确保交流发电机和原动机兼容，并适合预期应用。
- 始终按照交流发电机随附的原始手册和技术图纸安装交流发电机，
- 并遵守所有的当地适用规则和法规。
- 确保按照手册在交流发电机额定值标牌所示的限制范围内操作交流发电机。
- 请勿使用已损坏或有缺陷的交流发电机。

如果发现缺陷：

- 关闭交流发电机并将其与所有能源隔离。
- 消除或隔离储存能量。
- 执行上锁/挂牌安全程序。
- 在得到维修并恢复可使用状况之前，防止进一步使用交流发电机。

警告

取下安全挡板

取下交流发电机安全挡板时存在危险。弹出的碎片和颗粒可能导致冲击、断裂或刺穿，从而造成严重的人身伤亡。碎片和颗粒会在机械驱动下从取下挡板的位置向所有方向（水平和垂直）释放。为防止人身伤亡：

- 请将安全标签安装于提供的标签表背部所示的位置。
- 请注意安全标签。
- 取下挡板前，请参阅维修手册。



图 4. 安全标签

警告

接触弹出的碎片和颗粒

弹出的碎片和颗粒可能导致撞击、断裂或刺穿，从而造成严重人身伤害或死亡。在交流发电机出气口、进气口和开放轴端（通常也称为驱动端（DE））周围的区域内，在所有方向（水平和垂直）都有可能接触机械驱动下释放的碎片和颗粒。为防止人身伤亡：

- 在交流发电机运行期间，远离进气口和出气口。
- 请勿将操作员控制器放在进气口或出气口附近。
- 请勿在额定值标牌参数范围之外运行交流发电机，以免造成过热。
- 请勿超负荷运行交流发电机。
- 请勿操作剧烈振动的交流发电机。
- 请勿在指定参数范围外同步并联交流发电机。

警告

接触交流发电机释放的颗粒和烟气。

颗粒和烟气可能会从交流发电机通风口的安装位置向各个方向（水平和垂直）释放。为避免造成伤害：

- 交流发电机运行时，避开通风口、进气口和出气口周围的区域。
- 在交流发电机附近作业时，请使用正确的个人防护装备。

警告

接触交流发电机接线盒释放的颗粒和烟气。

颗粒和烟气可以从接线盒减压瓣门的安装位置向各个方向（水平和垂直）释放。接线盒减压瓣门可以位于不同的位置和方向。为避免造成伤害：

- 交流发电机运行期间，人员必须远离接线盒减压瓣门。

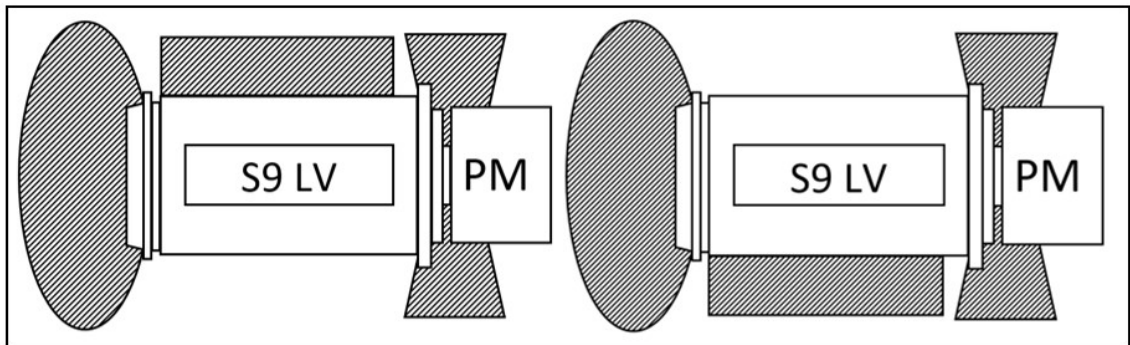


图 5. S9 低压交流发电机危险区

PM = 原动机/发动机/驱动系统

通知

左侧/右侧危险区的位置取决于接线盒和通风面板的位置。

2.11 交流发电机注意通知

⚠ 小心

有害物质

有害物质可造成轻度或中度伤害。长期或反复接触有害物质会导致严重的医疗状况。为防止受伤：

- 始终阅读并遵守产品制造商提供的说明。
- 按照产品制造商的规定使用、处理和储存物质。
- 始终穿戴适当的个人防护装备，请参阅安全注意事项章节。

⚠ 小心

缺少过道和扶手

为进行维修和维护而临时拆下过道和扶手可能导致人员滑倒、绊倒和跌倒，从而造成轻度或中度人身伤害。为防止人身伤害，请在开始作业之前：

- 评估危害和风险，采取适当的预防措施以确保安全作业，放置警告标志并防止未经授权人员出入。

⚠ 小心

灰尘和气载颗粒/烟气

灰尘及其他气载颗粒和烟气可能会刺激肺和眼睛，从而导致轻度或中度人身伤害。长期或反复接触会导致严重的医疗状况。为防止受伤：

- 使用机械式真空吸尘系统清除灰尘和气载颗粒或烟气。
- 确保该区域充分通风。
- 始终穿戴适当的个人防护装备。请参阅“安全注意事项”章节。

本页特意留为空白。

3 安全指令和标准

3.1 概述

STAMFORD® 和 AvK® 交流发电机符合与交流发电机相关的适用国家/地区及国际指令和标准。必须在相关标准规定的限制范围内和交流发电机铭牌上的参数范围内对交流发电机进行操作。交流发电机必须符合其安装和使用区域/地区的监管要求。

船用交流发电机满足所有主要船级社的要求。

本章包含欧盟/英国声明模板示例（如适用）。

如有必要，STAMFORD® 和 AvK® 交流发电机可提供声明证书，其中显示了产品说明和唯一序列号。

3.2 示例：符合性声明和组装声明

CGT 依据低电压指令 2014/35/EU 出具符合性声明。该声明适用于无需客户提供任何其他组件即可确保产品符合该指令的健康与安全要求且电压低于 1000 VAC 的所有完整产品。

CGT 依据机械指令 2006/42/EC 出具组装声明。该声明适用于需要客户提供其他组件才能确保产品符合该指令的健康与安全要求且电压低于1000 VAC 的所有非完整产品。

如有必要，交流发电机可随附证书，其中显示了产品说明和唯一序列号。

下面是 STAMFORD® 和 AvK® 交流发电机可能随附的欧盟和英国两种类型的“符合性声明”和“组装声明”的示例。

通知

如果证书丢失、缺失或损坏，请联系 STAMFORD® 或 AvK® 客户服务 www.stamford-avk.com。

EU DECLARATION OF CONFORMITY



This synchronous low-voltage (<1000VAC) A.C. generator is designed for incorporation into an electricity generating-set and fulfils all the relevant provisions of the following EU Directive(s) when installed in accordance with the installation instructions contained in the product documentation:

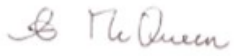
2014/35/EU	Low Voltage Directive
2014/30/EU	The Electromagnetic Compatibility (EMC) Directive
2011/65/EU	Restriction on Hazardous Substances in Electrical and Electronic Equipment (RoHS) Directive
2015/863	Delegated Directive amending Annex II of 2011/65/EU
2019/178	Delegated Directive amending Annex II of 2011/65/EU
2019/1845	Delegated Directive amending Annex II of 2011/65/EU

and that the standards and/or technical specifications referenced below have been applied:

EN IEC 61000-6-2:2019	Electromagnetic compatibility (EMC). Generic standards – Part 6-2: Immunity for industrial environments
EN IEC 61000-6-4:2019	Electromagnetic compatibility (EMC). Generic standards – Part 6-4: Emission standard for industrial environments
EN ISO 12100:2010	Safety of machinery – General principles for design – Risk assessment and risk reduction
IEC 60034-1:2017 ISO 8528-3:2020	Rotating electrical machines - Part 1: Rating and performance Reciprocating internal combustion engine driven alternating current generating sets - Part 3: Alternating current generators for generating sets
BS 5000-3:2006	Rotating electrical machines of particular types or for particular applications - Part 3: Generators to be driven by reciprocating internal combustion engines - Requirements for resistance to vibration
EN IEC 63000:2018	Technical documentation for the assessment of electrical and electronic products with respect to the restriction of hazardous substances

This declaration has been issued under the sole responsibility of the manufacturer. The object of this Declaration is in conformity with the relevant Union harmonization Legislation.

The name and address of authorised representative, authorised to compile the relevant technical documentation, is the Company Secretary, Cummins Generator Technologies Romania, B-dul Decebal Nr. 116A 200746 Craiova Dolj, Romania.

Signed:  Date: 4 th August 2021	Name, Title and Address: Alastair McQueen Global Technical Director Cummins Generator Technologies Romania B-dul Decebal Nr. 116A 200746, Craiova Dolj, ROMANIA
---	---

Description:

Serial Number:

Registered in England under Registration No. 441273.
Cummins Generator Technologies Ltd. Registered Office: Fountain Court, Lynch Wood, Peterborough, PE2 6FZ UK

400-16383-K

图 6. 欧盟符合性声明示例 – 第 1 页

EU DECLARATION OF CONFORMITY



The A.C. Generator utilizes hazardous material exemptions as detailed in Annex III of EU Directive 2011/65/EU

Products carrying the following descriptions are considered to be out of scope of RoHS Directive 2011/65/EU, intended to be installed in Large Scale Fixed Installations and for installation into a pre-defined and dedicated location, installed and de-installed by professionals:

LVI80*
LVSI80*
S9L1D*
DSG 99*
DSG 114*
DSG 125*
DSG 144*

Where "*" represents any combination of letters and characters completing the specific description of the product.

Registered in England under Registration No. 441273.
Cummins Generator Technologies Ltd. Registered Office: Fountain Court, Lynch Wood, Peterborough, PE2 6FZ UK

460-16303-K

图 7. 欧盟符合性声明示例 – 第 2 页

UK DECLARATION OF CONFORMITY



This synchronous low-voltage (<1000VAC) A.C. generator is designed for incorporation into an electricity generating-set and fulfils all the relevant provisions of the following UK Statutory Instrument(s) when installed in accordance with the installation instructions contained in the product documentation:

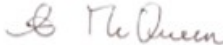
S.I. 2016/1101	The Electrical Equipment (Safety) Regulations
S.I. 2016/1091	The Electromagnetic Compatibility Regulations
S.I. 2012/3032	The Restriction of the Use of Certain Hazardous Substances in Electrical and Electronic Equipment Regulations
S.I. 2019/492	The Restriction of the Use of Certain Hazardous Substances in Electrical and Electronic Equipment (Amendment) Regulations
S.I. 2008/1597	The Supply of Machinery (Safety) Regulations

and that the standards and/or technical specifications referenced below have been applied:

BS EN IEC 61000-6-2:2019	Electromagnetic compatibility (EMC). Generic standards – Part 6-2: Immunity standard for industrial environments
BS EN IEC 61000-6-4:2019	Electromagnetic compatibility (EMC). Generic standards – Part 6-4: Emission standard for industrial environments
BS EN ISO 12100:2010	Safety of machinery – General principles for design – Risk assessment and risk reduction
IEC 60034-1:2017	Rotating electrical machines: Rating and performance
BS ISO 8528-3:2020	Reciprocating internal combustion engine driven alternating current generating sets - Part 3: Alternating current generators for generating sets
BS EN IEC 63000:2018	Technical documentation for the assessment of electrical and electronic products with respect to the restriction of hazardous substances

This declaration has been issued under the sole responsibility of the manufacturer. The object of this Declaration is in conformity with the relevant UK Legislation.

The name and address of authorised representative, authorised to compile the relevant technical documentation, is the Company Secretary, Cummins Generator Technologies, Fountain Court, Lynch Wood, Peterborough, UK. PE2 6FZ

Signed:  Date: 4 th August 2021	Name, Title and Address: Alastair McQueen Global Technical Director Cummins Generator Technologies Fountain Court, Lynch Wood Peterborough, UK PE2 6FZ
---	--

Description:

Serial Number:

Registered in England under Registration No. 441273.
Cummins Generator Technologies Ltd. Registered Office: Fountain Court, Lynch Wood, Peterborough, PE2 6FZ UK

450-16383-K

图 8. 英国符合性声明示例 – 第 1 页

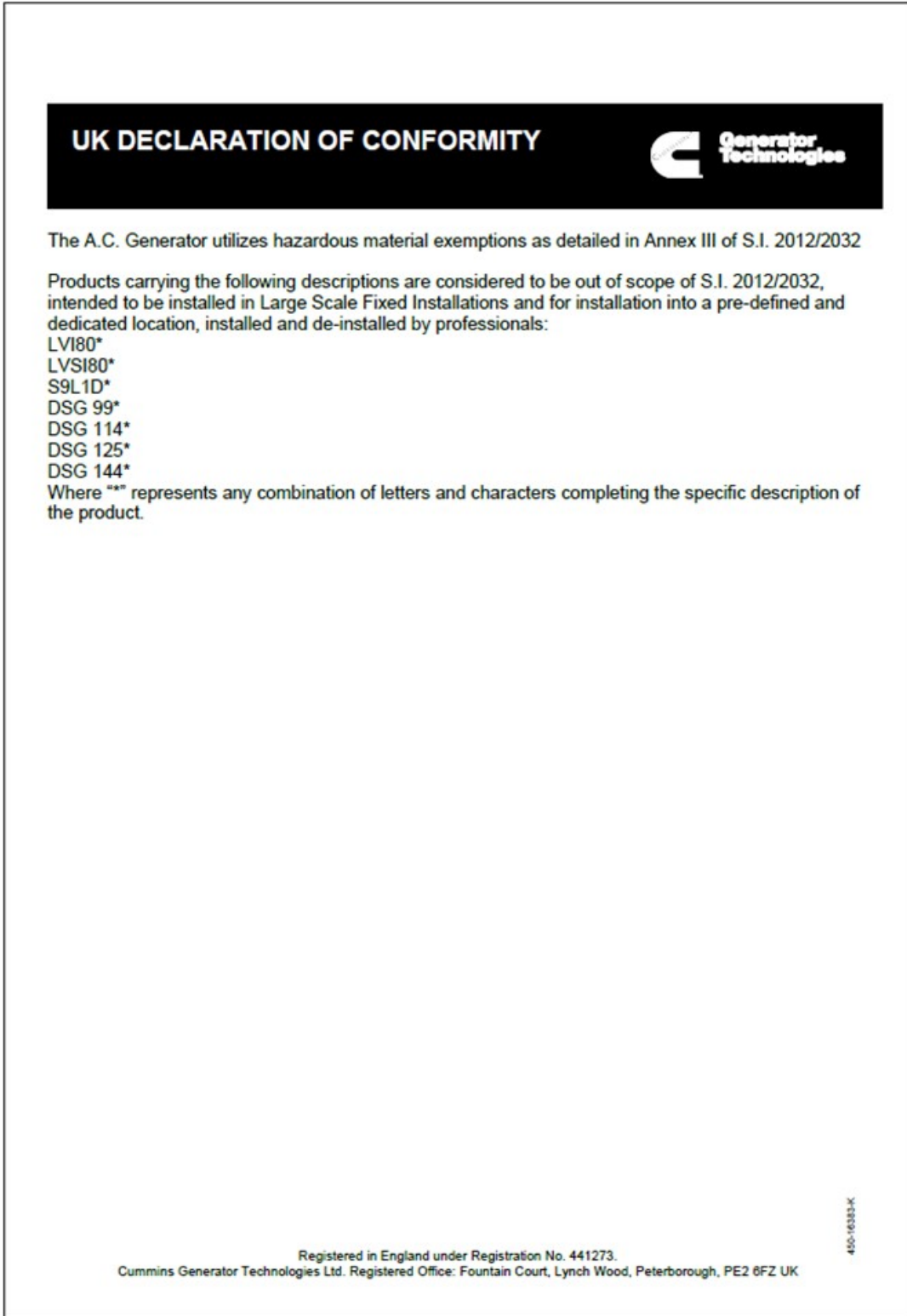


图 9. 英国符合性声明示例 – 第 2 页

2006/42/EC MACHINERY DIRECTIVE DECLARATION OF INCORPORATION OF PARTLY COMPLETED MACHINERY



Function: Synchronous low-voltage (<1000VAC) A.C. generator designed for incorporation into an electricity generating-set.

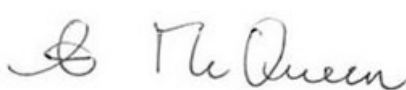
The partly completed machinery supplied with this declaration:

- Is designed and constructed solely as a non-functional component to be incorporated into a machine requiring completion.
- Is designed to comply with the provisions of the following EU Directive(s) so far as their level of build will allow:

2014/35/EU	Low Voltage Directive
2014/30/EU	The Electromagnetic Compatibility (EMC) Directive
2011/65/EU	Restriction on Hazardous Substances in Electrical and Electronic Equipment (RoHS) Directive
2015/863	Delegated Directive amending Annex II of 2011/65/EU
2019/178	Delegated Directive amending Annex II of 2011/65/EU
2019/1845	Delegated Directive amending Annex II of 2011/65/EU
- Must not be put into service within the European Community ("EC") until the final machinery into which it is to be incorporated has been declared in conformity with the Machinery Directive and all other applicable EC Directives.
- Is designed and constructed to comply with the essential health and safety requirements of the Machinery Directive 2006/42/EC listed on sheet 2 of this Declaration.

The relevant technical documentation is compiled in accordance with the provisions of part B of Annex VII of the Machinery Directive. All relevant information about the partly completed machinery will be provided, in writing, on a reasoned request by the appropriate national authority to its authorised representative. The name and address of authorised representative, authorised to compile the relevant technical documentation, is the Company Secretary, Cummins Generator Technologies Romania, B-dul Decebal Nr. 116A 200746 Craiova Dolj, Romania.


The undersigned representing the manufacturer:

Signed:  Date: 4 th August 2021	Name, Title and Address: Alastair McQueen Global Technical Director Cummins Generator Technologies Romania B-dul Decebal Nr. 116A 200746 Craiova Dolj, ROMANIA
---	--

Description:

Serial Number

图 10. 欧盟组装声明示例 - 第 1 页



2006/42/EC MACHINERY DIRECTIVE DECLARATION OF INCORPORATION OF PARTLY COMPLETED MACHINERY

The A.C. Generator utilises hazardous material exemptions as detailed in Annex III of EU Directive 2011/65/EU

ESSENTIAL HEALTH AND SAFETY REQUIREMENTS RELATING TO THE DESIGN AND CONSTRUCTION OF PARTLY COMPLETED MACHINERY

<p>1.1 General Remarks</p> <ul style="list-style-type: none"> ▪ 1.1.2 : Principles of safety integration ▪ 1.1.3 : Materials and products ▪ 1.1.5 : Design of machinery to facilitate its handling <p>1.3 Protection Against Mechanical Hazards</p> <ul style="list-style-type: none"> ▪ 1.3.1 : Risk of loss of stability ▪ 1.3.2 : Risk of break-up during operation ▪ 1.3.3 : Risks due to falling or ejected objects ▪ 1.3.4 : Risks due to surfaces, edges or angles ▪ 1.3.7 : Risks related to moving parts ▪ 1.3.8.1 : Moving transmission parts <p>1.4 Guarding *</p> <ul style="list-style-type: none"> ▪ 1.4.1 : Guards – General requirements * ▪ 1.4.2.1 : Fixed guards * <p>1.5 Other Hazards</p> <ul style="list-style-type: none"> • 1.5.2 : Static electricity • 1.5.3 : Energy supply other than electric • 1.5.4 : Errors of fitting • 1.5.6 : Fire • 1.5.13 : Emissions of hazardous materials and substances <p>1.7 Information</p> <ul style="list-style-type: none"> • 1.7.1 : Information and warnings on the machinery • 1.7.4 : Instructions 	<p style="text-align: center;">LEGEND</p> <ol style="list-style-type: none"> 1. Essential Health and Safety Requirements not shown are not considered applicable for this Partly Completed Machinery or must be fulfilled by the assembler of the Machinery. 2. Essential Health and Safety Requirements shown are considered applicable for this Partly Completed Machinery and have been fulfilled by the manufacturer to the extent possible, subject to the build requirements of the Machinery assembler, the information contained in the assembly instructions and Cummins bulletins. 3. * Customers may request Partly Completed Machinery without some or all guarding attached. In these cases section 1.4 Guarding does not apply and the Essential Health and Safety Requirements for guarding must be fulfilled by the assembler of the Machinery.
--	---

The A.C. Generator utilizes hazardous material exemptions as detailed in Annex III of EU Directive 2011/65/EU

Products carrying the following descriptions are considered to be out of scope of RoHS Directive 2011/65/EU, intended to be installed in Large Scale Fixed Installations and for installation into a pre-defined and dedicated location, installed and de-installed by professionals:

LVI80*
 LVSI80*
 S9L1D*
 DSG 99*
 DSG 114*
 DSG 125*
 DSG 144*

Where "*" represents any combination of letters and characters completing the specific description of the product

Sheet | 2

Registered in England under Registration No. 441273.
 Cummins Generator Technologies Ltd. Registered Office: Fountain Court, Lynch Wood, Peterborough, PE2 6FZ UK

450-10388-L

图 11. 欧盟组装声明示例 – 第 2 页

**SUPPLY OF MACHINERY (SAFETY)
REGULATIONS 2008
DECLARATION OF INCORPORATION
OF PARTLY COMPLETED MACHINERY**



Function: Synchronous low-voltage (<1000VAC) A.C. generator designed for incorporation into an electricity generating-set.

The partly completed machinery supplied with this declaration:

- o Is designed and constructed solely as a non-functional component to be incorporated into a machine requiring completion.
- o Is designed to comply with the provisions of the following UK Statutory Instrument(s) so far as their level of build will allow:

S.I. 2016/1101	The Electrical Equipment (Safety) Regulations
S.I. 2016/1091	The Electromagnetic Compatibility Regulations
S.I. 2012/3032	The Restriction of the Use of Certain Hazardous Substances in Electrical and Electronic Equipment Regulations
S.I. 2019/492	The Restriction of the Use of Certain Hazardous Substances in Electrical and Electronic Equipment (Amendment) Regulations
S.I. 2008/1597	The Supply of Machinery (Safety) Regulations
- o Must not be put into service within the UK until the final machinery into which it is to be incorporated has been declared in conformity with the Supply of Machinery (Safety) Regulations 2008 and all other applicable UK Statutory Instruments.
- o Is designed and constructed to comply with the essential health and safety requirements of the Supply of Machinery (Safety) Regulations 2008 listed on sheet 2 of this Declaration.

The relevant technical documentation is compiled in accordance with the provisions of part B of Annex VII of the Machinery Directive. All relevant information about the partly completed machinery will be provided, in writing, on a reasoned request by the appropriate national authority to its authorised representative. The name and address of authorised representative, authorised to compile the relevant technical documentation, is the Company Secretary, Cummins Generator Technologies, Fountain Court, Lynch Wood, Peterborough, UK. PE2 6FZ

The undersigned representing the manufacturer:


Signed: Date: 4 th August 2021	Name, Title and Address: Alastair McQueen Global Technical Director Cummins Generator Technologies Fountain Court, Lynch Wood Peterborough, UK PE2 6FZ
--	--

Description:

Serial Number:

450-10388-L

图 12. 英国组装声明示例 - 第 1 页



SUPPLY OF MACHINERY (SAFETY) REGULATIONS 2008 DECLARATION OF INCORPORATION OF PARTLY COMPLETED MACHINERY

ESSENTIAL HEALTH AND SAFETY REQUIREMENTS RELATING TO THE DESIGN AND CONSTRUCTION OF PARTLY COMPLETED MACHINERY

<p>General Remarks</p> <ul style="list-style-type: none"> • 1.1.2 : Principles of safety integration • 1.1.3 : Materials and products • 1.1.5 : Design of machinery to facilitate its handling <p>Protection Against Mechanical Hazards</p> <ul style="list-style-type: none"> • 1.3.1 : Risk of loss of stability • 1.3.2 : Risk of break-up during operation • 1.3.3 : Risks due to falling or ejected objects • 1.3.4 : Risks due to surfaces, edges or angles • 1.3.7 : Risks related to moving parts • 1.3.8.1 : Moving transmission parts <p>Guarding *</p> <ul style="list-style-type: none"> • 1.4.1 : Guards – General requirements * • 1.4.2.1 : Fixed guards * <p>Other Hazards</p> <ul style="list-style-type: none"> • 1.5.2 : Static electricity • 1.5.3 : Energy supply other than electric • 1.5.4 : Errors of fitting • 1.5.6 : Fire • 1.5.13 : Emissions of hazardous materials and substances <p>Information</p> <ul style="list-style-type: none"> • 1.7.1 : Information and warnings on the machinery • 1.7.4 : Instructions 	<p style="text-align: center;"><u>LEGEND</u></p> <p>1 Essential Health and Safety Requirements not shown are not considered applicable for this Partly Completed Machinery or must be fulfilled by the assembler of the Machinery.</p> <p>2 Essential Health and Safety Requirements shown are considered applicable for this Partly Completed Machinery and have been fulfilled by the manufacturer to the extent possible, subject to the build requirements of the Machinery assembler, the information contained in the assembly instructions and Cummins bulletins.</p> <p>3 * Customers may request Partly Completed Machinery without some or all guarding attached. In these cases section 1.4 Guarding does not apply and the Essential Health and Safety Requirements for guarding must be fulfilled by the assembler of the Machinery.</p>
--	---

The A.C. Generator utilizes hazardous material exemptions as detailed in Annex III of S.I. 2012/2032

Products carrying the following descriptions are considered to be out of scope of S.I. 2012/2032, intended to be installed in Large Scale Fixed Installations and for installation into a pre-defined and dedicated location, installed and de-installed by professionals:

LVI80*
LVS180*
S9L1D*
DSG 99*
DSG 114*
DSG 125*
DSG 144*

Where "*" represents any combination of letters and characters completing the specific description of the product

400-16386-L

Registered in England under Registration No. 441273.
 Cummins Generator Technologies Ltd. Registered Office: Fountain Court, Lynch Wood, Peterborough, PE2 6FZ UK

Sheet 14

图 13. 英国组装声明示例 – 第 2 页

3.3 有关电磁兼容合规性 (EMC) 的其他信息

如有必要，STAMFORD® 和 AvK® 交流发电机的设计可符合工业环境中的电磁兼容合规性辐射和抗扰度标准。在将这款交流发电机安装在住宅、商业和轻工业环境中时，可能需要额外的设备。

安装接地装置需要使用最短的导线将交流发电机机架连接到场地保护线。

通知

如果维护、维修或修理期间使用了 STAMFORD® 或 AvK® 品牌的非原装部件，则 Cummins Generator Technology 不对电磁兼容合规性负责。

3.4 有关加拿大标准协会 (CSA) 的其他信息

为遵守加拿大标准协会 (CSA) 的规定，所有外部布线和元件的额定电压必须至少达到额定值标牌所示的交流发电机额定电压。

4 简介

4.1 一般说明

S9 交流发电机采用无刷旋转磁场设计，具有以下系列：

- 低压 (LV)，1000 V 以内，50 Hz (1500 RPM, 4 极) 和 1000 V, 60 Hz (1800 RPM, 4 极)。
- 中压 (MV)，3.3 千伏以内，50 赫兹 (1500 转/分钟, 4 极) 和 4.16 千伏, 60 赫兹 (1800 转/分钟, 4 极)。
- 高压 (HV)，13.8 千伏以内，50 赫兹 (1500 转/分钟, 4 极) 和 13.8 千伏, 60 赫兹 (1800 转/分钟, 4 极)。

S9 交流发电机有一个励磁系统，该系统使用各种由永磁发电机 (PMG) 供电的 AVR。

4.2 噪音

⚠ 警告	
噪音	
正在运行的交流发电机发出的噪音可导致严重的永久性听力损伤。为防止受伤：	
• 始终穿戴适当的个人防护装备。请参阅“个人防护装备”小节。	

发出的最大 A 加权噪音可达 110 分贝 (A)。有关具体应用细节，请联系供应商。

4.3 交流发电机名称

表 3. S9 交流发电机命名格式

示例：	S	9	L	1	D	-	C	4	2
	STAMFORD 品牌	系列	电压 (L = 低, M = 中, H = 高)	版本	描述符 D = 专用, M = 船用		芯长度 (A、B、C、D、E、...)	极数	轴承数 (1 = NDE, 2 = DE 和 NDE)

4.4 序列号位置

唯一序列号印在定子架的侧面并显示在接线盒外部的两个标签上。

4.5 铭牌

对发电机组进行完全装配和喷涂后，必须固定上交流发电机随附的自粘式铭牌标签。

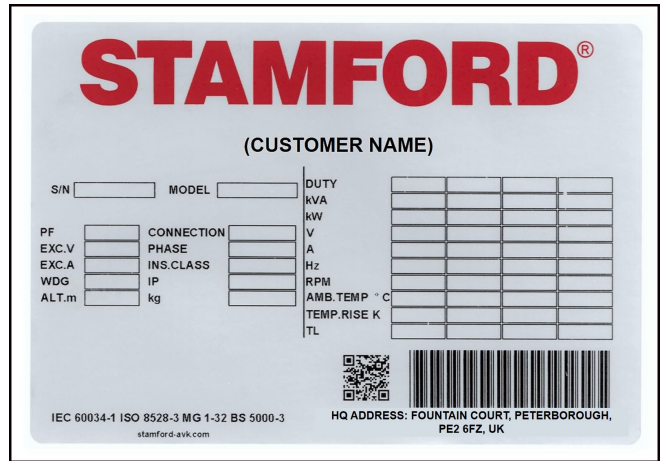


图 14. 全球 STAMFORD 交流发电机铭牌

4.6 产品认证

STAMFORD® 高度安全防伪全息图位于溯源标签上。检查从不同角度查看全息图时，STAMFORD® 徽标周围的点是否可见，以及徽标后面是否出现“GENUINE”（正品）一词。在光线阴暗的环境中，使用手电筒查看这些安全特征。通过以下网站输入唯一的 7 位字符全息图代码以检查交流发电机是否为正品：
www.stamford-avk.com/verify。

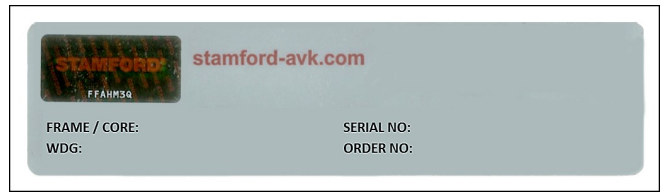


图 15. 溯源标签



图 16. 3D 全息图的左、右、上、下视图中可见的点

5 起吊、存放和运输

5.1 一般运输指南

交流发电机的形状、尺寸、重量和重心各不相同。有关产品信息，请参阅：交流发电机随附的总布置图、起吊标签和运输信息。

在装载车辆、运输货物和/或卸载车辆之前：

- 始终遵守与运输操作有关的适用规则和法规。
- 确保使用足够数量的经过适当配置的约束装置将交流发电机捆扎/固定在车辆上。
- 请勿将捆扎/固定约束装置放在可能会被约束装置损坏的敏感组件上，或者置于敏感组件上方。
- 请勿将捆扎/固定约束装置放在油漆或信息/警告标签上。如果必须在这些位置放置约束装置，则对这些区域进行保护。
- 在运输或储存之前：在裸露的机械加工表面涂上防腐剂。
- 在运输或储存之前：用足够大的盖子、罩子或包装材料遮盖裸露的连接点。
- 在运输或储存之前：如有必要，使用防振垫保护轴承免受振动。请勿在不平整的表面上运输未经保护的交流发电机。
- 必要时，应将交流发电机安装在运输架上。
- 必要时，应使用运输锁（如有）保护轴承免受损坏。如果轴承/交流发电机附带运输锁，则必须在运输前安装。
- 必须使用适当的防腐剂保护轴承免受腐蚀。
- 阅读并遵守行业最佳实践指南。
- 必要时，请咨询运输专业人员以寻求建议。

5.2 起吊交流发电机

危险

脱落机械部件

脱落机械部件可引起碰撞、压碎、断裂或绊倒他人，从而造成严重伤害或死亡。为防止人身伤亡，请在起吊之前：

- 检查起吊设备的容量、状况和连接。
- 检查起吊附件的容量、状况和连接。
- 检查负载上起吊点的容量、状况和连接。
- 检查负载的质量、完整性和稳定性。
- 如果可用：请安装驱动端和非驱动端运输配件，以防止轴承移动和损坏。
- 在起吊时，使交流发电机保持水平。
- 请勿使用交流发电机起吊点来吊起整个发电机组。
- 请勿使用冷却器起吊点来吊起交流发电机或整个发电机组。
- 请勿除去任一起吊点上所附的起吊标签。

通过将钩链连接到所提供的起吊点（凸耳或吊眼）上，起吊交流发电机。贴在起吊点上的标签显示了正确的起吊安排。使用足够长的吊绳（必要时使用保持架），以确保在起吊时吊绳处于垂直状态。确保起吊设备的能力足以起吊交流发电机上所贴标签所示的交流发电机质量。

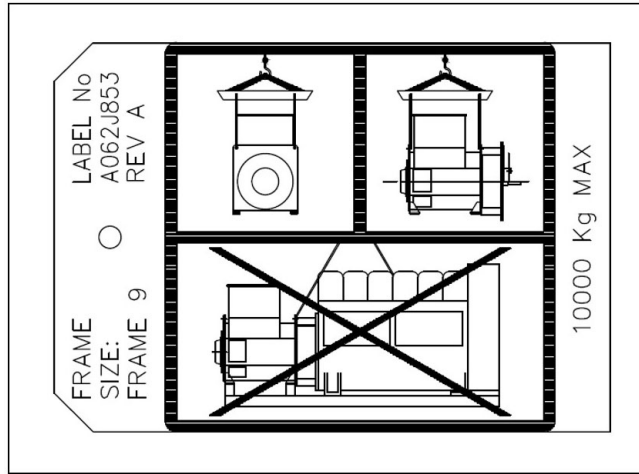


图 17. 起吊标签示例

5.3 交流发电机尺寸

尺寸信息包含在各交流发电机型号对应的数据表中。请参考铭牌确定交流发电机型号。

通知

数据表可从以下地址获取：[获取数据表](#)

5.4 储存

警告

冷凝水

如果交流发电机的绕组中有冷凝水，则操作交流发电机可能导致电击、烧伤或接触飞溅碎片和颗粒，从而造成严重人身伤害。为防止人身伤害，请在操作交流发电机之前：

- 使用防冷凝加热器（如果安装）以防冷凝水蓄积。
- 检查是否存在冷凝水。
- 如果存在冷凝水，则将水排净/清除，并在干燥后检查交流发电机，请参阅：“维护和维修”章节。

警告

热表面和火灾

接触热表面可能会导致烫伤，从而造成严重人身伤害和死亡。易燃物品与热表面接触存在火灾风险。为防止人身伤亡或火灾：

- 避免接触热表面。
- 始终穿戴适当的个人防护装备，请参阅：“安全预防措施”章节。
- 确保没有易燃材料或可燃物质与防冷凝加热器（如果安装）接触或存放在防冷凝加热器附近。
- 确保没有易燃材料或可燃物质存放在交流发电机或原动机附近，包括通风和排气系统（如果适用）。

如果不立即使用交流发电机，必须将其储存在清洁、干燥、无振动的环境中。我们推荐使用防冷凝加热器（如可用）。

如果交流发电机可运转，请在存放期间每个月至少转动转子 6 圈。

5.5 长期存放

交流发电机在静止、存放时可能会受环境因素影响，例如振动、湿度、温度和空气中携带的污染物颗粒，这些因素可使轴承布置降级。

请联系 STAMFORD® 或 AvK® 客户服务 www.stamford-avk.com。

5.6 存放之后

存放一段之间之后，执行预运行检查以确定绕组的状况。如果绕组受潮或绝缘电阻过低，请参阅绝缘干燥程序：[章 8 在第 xx 页 43](#)。

在让交流发电机投入运行之前，请参阅下面的表格。

表 4. 轴承存放

	存放期间未运转过	存放期间运转过
可再次润滑轴承	如果存放时间不超过 12 个月， 可让交流发电机投入运行。 如果存放时间超过 12 个月，请 更换轴承，然后再让交流发电机 投入运行。	如果存放时间不超过 6 个月，可 让交流发电机投入运行。 如果存放时间在 6 至 24 个月之 间，请在第一次运转期间重新润 滑轴承，然后再让交流发电机投 入运行。 如果存放时间超过 24 个月，请 更换轴承，然后再让交流发电机 投入运行。

本页特意留为空白。

6 交流发电机应用

客户负责确保所选交流发电机适合最终应用。

⚠ 警告	
不正确或不当使用	
不正确或不当使用交流发电机可能造成设备损坏和严重的人身伤亡。为防止设备损坏和人身伤亡：	
<ul style="list-style-type: none">始终为预期用途和应用选择规格正确的交流发电机。确保交流发电机和原动机兼容，并适合预期应用。始终按照交流发电机随附的原始手册和技术图纸安装交流发电机，并遵守所有的当地适用规则和法规。确保按照手册在交流发电机额定值标牌所示的限制范围内操作交流发电机。请勿使用已损坏或有缺陷的交流发电机。	
如果发现缺陷：	
<ul style="list-style-type: none">关闭交流发电机并将其与所有能源隔离。消除或隔离储存能量。执行上锁/挂牌安全程序。在得到维修并恢复可使用状况之前，防止进一步使用交流发电机。	

6.1 环境

交流发电机的保护等级是 IP23。如果不采取额外措施，IP23 对于户外使用的保护不够。

表 5. 环境技术参数

环境温度	-15 ° C 至 40 ° C (5 ° F 至 104 ° F)
相对湿度	< 70%
海拔高度	< 1000 m (3280 ft)

交流发电机针对于表中所列环境而设计。如果不超过相应的额定值，交流发电机可以在这些条件之外运行，请参阅铭牌。如果购买后操作环境发生变化，请向 STAMFORD® 或 AvK® 客户服务 www.stamford-avk.com 咨询修订后的交流发电机额定值。

6.2 气流

表 6. S9 低压、中压、高压最小气流和最大压差

交流发电机型号和频率	最小气流, m³/秒 (ft³/分钟)		最大入口到出口压差, 毫米 (英寸) 水位标尺
	50 Hz	60 Hz	
S9 (所有变型)	2.78 (5890)	3.33 (7056)	13 (0.5)

确保交流发电机运行时空气入口和空气出口不堵塞。

6.3 大气污染物

⚠ 小心

灰尘和气载颗粒/烟气

灰尘及其他气载颗粒和烟气可能会刺激肺和眼睛，从而导致轻度或中度人身伤害。长期或反复接触会导致严重的医疗状况。为防止受伤：

- 使用机械式真空吸尘系统清除灰尘和气载颗粒或烟气。
- 确保该区域充分通风。
- 始终穿戴适当的个人防护装备。请参阅“安全注意事项”章节。

通知

污染物（如盐、油、废气、化学品、灰尘和沙子）将降低绝缘有效性并导致绕组过早失效。考虑使用空气过滤器和防护罩保护交流发电机。

6.4 空气滤清器

空气滤清器可以捕获空气中大于 5 微米的悬浮微粒。滤清器必须根据现场情况进行清洁或更换。经常检查滤清器以确立适当的维修间隔。

带有厂装滤清器的交流发电机的额定值应该能弥补冷却空气的流量降低。如果对滤清器进行改装，交流发电机额定值必须减少 5%。

空气滤清器不除水。进行额外保护使滤清器保持干燥。潮湿滤清器将进一步限制气流，引起交流发电机过热或导致绝缘过早失效。

6.5 潮湿环境

空气含水量取决于温度。如果空气温度降到饱和点以下，绕组绝缘体上可能会发生冷凝，从而降低其电阻。在潮湿环境中，可能需要额外保护，即使将交流发电机安装在防护罩内也是如此。。防冷凝加热器按标准安装。

6.6 防冷凝加热器

⚠ 危险

带电导体

带电导体可引起触电和烧伤，从而造成严重伤害或死亡。为防止受伤，在操作带电导体之前：

- 关闭交流发电机并将其与所有能源隔离。
- 消除或隔离储存能量。
- 使用合适的电压测试仪测试隔离部件的电气隔离情况。
- 执行上锁/挂牌安全程序。

警告

冷凝水

如果交流发电机的绕组中有冷凝水，则操作交流发电机可能导致电击、烧伤或接触飞溅碎片和颗粒，从而造成严重人身伤害。为防止人身伤害，请在操作交流发电机之前：

- 使用防冷凝加热器（如果安装）以防冷凝水蓄积。
- 检查是否存在冷凝水。
- 如果存在冷凝水，则将水排净/清除，并在干燥后检查交流发电机，请参阅：“维护和维修”章节。

警告

热表面和火灾

接触热表面可能会导致烫伤，从而造成严重人身伤害和死亡。易燃物品与热表面接触存在火灾风险。为防止人身伤亡或火灾：

- 避免接触热表面。
- 始终穿戴适当的个人防护装备，请参阅：“安全预防措施”章节。
- 确保没有易燃材料或可燃物质与防冷凝加热器（如果安装）接触或存放在防冷凝加热器附近。
- 确保没有易燃材料或可燃物质存放在交流发电机或原动机附近，包括通风和排气系统（如果适用）。

防冷凝加热器采用独立电源供电。防冷凝加热器可以升高绕组周围的空气温度，以便在交流发电机不运行时，阻止在潮湿环境中形成凝结。最佳做法是当交流发电机关闭时自动对加热器通电。

6.7 外壳

警告

外壳

出于环境保护、降噪或运输原因，可以将交流发电机安装在外壳内。在进入外壳之前，为防止人身伤亡，人员必须：

- 了解相关危害/风险。
- 有出入外壳的安全通道，充分通风，并当心交流发电机危险区。
- 穿戴适当的防护装备。

此外，当使用中压或高压交流发电机时：

- 只有在绝对必要的情况下，才能在交流发电机运行时进入外壳。
- 为最大限度降低人员风险，请使用远程诊断、监控和测量系统。

警告

雨季进水可能会导致交流发电机和其他电气部件附近发生触电。

- 安装一个外壳以保护交流发电机免受不利环境条件的影响。
- 确保进入交流发电机的空气流速适当，不含水气和污染物，并且低于铭牌上标示的最高环境温度。
- 应进行气流建模以确定并防止热空气在外壳内部再循环。
- 确保交流发电机周围有足够空间以便进行安全维护。

6.8 振动

交流发电机的设计可经受发电机组遭遇的振动级别，发电机组的制造满足 ISO 8528-9 和 BS 5000-3 的要求。（ISO 8528 被视为宽带测量，BS5000 是指发电机组产生的任何振动的主频率）。

通知

超出上述任何一种规格都将对轴承和其他元件的使用寿命产生不利影响，还可能导致交流发电机保修失效。

通知

接线盒的设计可支撑所安装的母线或端子、变压器、负荷缆线和辅助接线盒。额外的重量可导致过大的振动，并导致接线盒外壳和支架出现故障。请参考《安装手册》将负荷缆线连接到接线盒。在向接线盒施加任何额外的质量之前，请咨询 STAMFORD® 或 AvK® 客户服务。

6.8.1 BS5000 - 3 的定义

当在机器架构或主框架上的任一点上直接进行测量时，交流发电机应该能够持续承受以下线性振动级别：5 Hz 到 8 Hz 之间振幅为 0.25 mm，8 Hz 到 200 Hz 之间速度为 9.0 mm/s RMS。这些限制仅适用于任意复合波形的振动主频。

6.8.2 ISO 8528-9 的定义

ISO 8528-9 指的是 10 赫兹至 1000 赫兹的频率宽带。下表从 ISO 8528-9（表 C.1，值 1）中提取。该简化的表格中列出了受 kVA 和速度限制的振动，以实现标准发电机组设计的可接受操作。

6.8.3 振动频率

由交流发电机产生的主振动频率如下：

- 4 极 1500 RPM 25 Hz
- 4 极 1800 RPM 30 Hz

交流发电机内由发动机引起的振动非常复杂。发电机组设计师负责确保底座板和配件的对齐和刚度不允许振动超过 BS5000 第 3 部分和 ISO 8528 第 9 部分的限制。

6.8.4 线性振动限制

表 7. S9 振动级别测量

在交流发电机上所测得的线性振动级别 - S9			
发动机转速 转/分钟 (最低 ⁻¹)	功率输出 S (千伏安)	振动 排量 RMS (mm)	振动 速度 RMS (mm/s)
$1\ 300 \leq n_r \leq 2\ 000$	>250	0.32	20
宽带采用 10 Hz - 1000 Hz			

6.8.5 线性振动监视

我们推荐使用振动分析设备在下面所示位置测量振动。检查发电机组的振动是否低于标准中规定的限制。如果振动高于限制，则发电机组设计师应该调查根本原因并将其消除。对于发电机组设计师而言，最佳实践是将初始读数作为参考，对于用户而言，最佳实践是根据推荐的维修时间表定期监视振动，以检测恶化趋势。

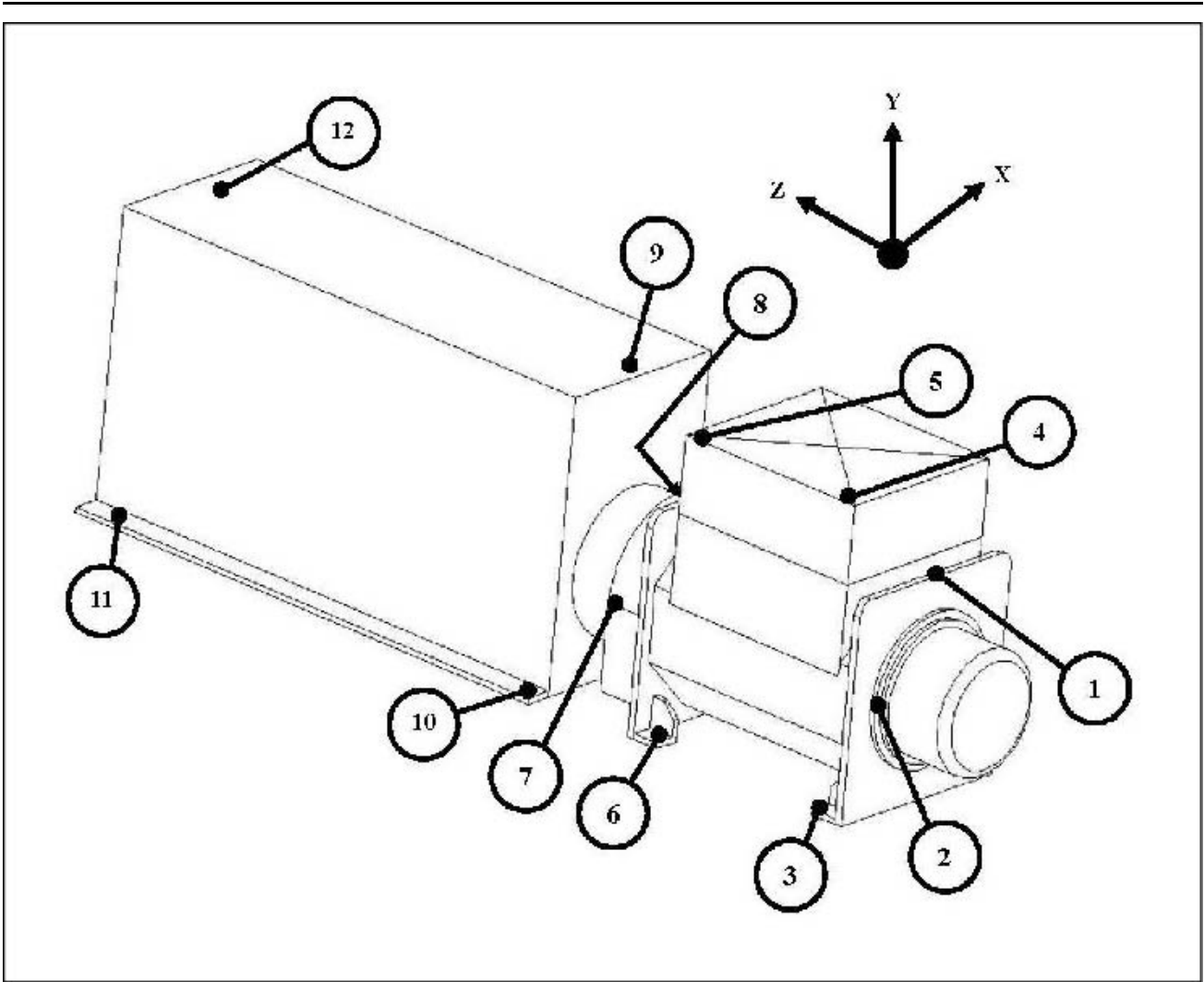


图 18. 振动测量位置

6.8.6 过度振动

警告

接触弹出的碎片和颗粒

弹出的碎片和颗粒可能导致撞击、断裂或刺穿，从而造成严重人身伤害或死亡。在交流发电机出气口、进气口和开放轴端（通常也称为驱动端（DE））周围的区域内，在所有方向（水平和垂直）都有可能接触机械驱动下释放的碎片和颗粒。为防止人身伤亡：

- 在交流发电机运行期间，远离进气口和出气口。
- 请勿将操作员控制器放在进气口或出气口附近。
- 请勿在额定值标牌参数范围之外运行交流发电机，以免造成过热。
- 请勿超负荷运行交流发电机。
- 请勿操作剧烈振动的交流发电机。
- 请勿在指定参数范围外同步并联交流发电机。

如果测得的发电机组振动不在限制范围内：

1. 咨询发电机组制造商以将振动降低到可接受的水平。
2. 要评估对轴承和交流发电机使用寿命的影响，请联系 STAMFORD® 或 AvK® 客户服务 www.stamford-avk.com。

6.9 轴承

6.9.1 可再次润滑轴承

每个轴承箱通过润滑脂管连接到外部润滑脂注入口。标签上会注明润滑脂类型和数量以及再次润滑的频率。推荐的润滑脂是一种高规格合成化合物，不得与不同规格的润滑脂混合。有关详细说明，请参阅“维修和维护”一章。

6.9.2 轴承寿命

减少轴承寿命或导致轴承故障的因素包括：

- 不利的运行条件和环境。
- 发电机组对中不准导致应力。
- 超出 BS 5000-3 和 ISO 8528-9 限制的发动机振动。
- 交流发电机长期（包括在运输中）处于静止状态并承受振动，可导致滚道上的球面和槽面发生振蚀底部磨损。
- 潮湿的条件可能导致由乳化引起的油脂腐蚀和变质。

6.9.3 轴承使用状况监测

我们建议用户使用振动监测设备检查轴承状况。最佳做法是将初始读数作为参考，并定期监测轴承以检测恶化趋势。然后便可以规划合适的发电机组或发动机维修间隔来更换轴承。

6.9.4 预期轴承使用寿命

轴承制造商承认，轴承的使用寿命取决于他们掌控以外的因素：实际更换间隔并非根据直接给出的使用寿命，而是要参照轴承的 L10 寿命、润滑脂类型以及轴承和润滑脂制造商的建议。

对于通用应用，如果进行正确的维护、振动水平不超过 ISO 8528-9 和 BS5000-3 中规定的水平且环境温度不超过 50° C，则预计在运行约 30000 小时时更换轴承。

如果对 STAMFORD® 交流发电机的轴承使用寿命有任何疑问，请联系离您最近的交流发电机授权供应商或者 STAMFORD® 或 AvK® 客户服务 www.stamford-avk.com。

6.9.5 备用应用

每周在无负荷条件下运行备用应用的交流发电机至少 10 分钟。对于装有可重新润滑轴承的交流发电机，无论累计运行多少小时，每 6 个月都要重新润滑一次轴承。

7 安装到发电机组

7.1 发电机组耦合

警告

耦合交流发电机

耦合时机械部件移动可能会压碎、断裂或绊倒他人，从而造成严重伤害。将交流发电机耦合到原动机或安装大型组件时，为防止人身伤害：

- 在耦合和/或安装操作期间，人员必须使其肢体和身体部位远离耦合面。

通知

请勿尝试通过撬动冷却风扇叶片来旋转交流发电机转子。风扇的设计无法承受这种力，而且风扇将受到损坏。

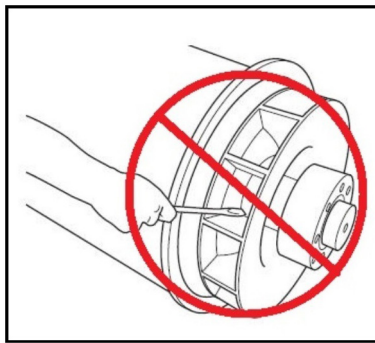


图 19. 请勿使用撬杆旋转

高效运行和较长的元件寿命取决于最大程度地减小交流发电机上的机械应力。当在发电机组中耦合时，未对准或与原动力引擎的振动相互作用可能引起机械应力。

大于 150 千克的耦合质量将显著缩短轴承寿命。有关更详细的信息，请向厂家咨询。

发电机组需要坚固的平坦连续底座板以适合安装位置地面负载，用发动机和交流发电机安装垫做一个坚实的底座以便进行精确对齐。对于底盘直接安装，安装平台的高度必须在 0.25 mm 之内，对于使用不可调的减振安装模块，必须在 3 mm 内，对可调高度 AVM 必须在 10 mm 以内。使用垫片或调整校准元件，以达到所需高度。交流发电机转子的旋转轴和发动机输出轴必须同轴（径向对准）并垂直于同一平面（角度对准）。交流发电机和发动机连接的轴向对准必须在 0.5 mm 以内（兼顾考虑热膨胀），以便在运行温度下最大程度地减小轴承上不必要的轴向力。

弯曲耦合可能会引起振动。交流发电机设计的最大弯矩不超过 275 千克米（2000 英尺磅）。与发动机制造商核对发动机法兰的最大弯矩。

扭转振动发生在所有发动机驱动的轴系统中，在临界转速下可能足以造成损坏。发电机组设计师必须考虑扭转振动对交流发电机轴和耦合装置的影响，并参考所提供的扭转图纸中的轴尺寸和转子惯性。

交流发电机和发动机的紧密耦合可以增强发电机组的刚性。单轴承和双轴承交流发电机都可以紧密耦合。发电机组设计师必须针对开流耦合提供保护。

为了防止在运输和储存过程中锈蚀，交流发电机框架龙头、转子耦合板和轴伸已经过防锈涂料处理。在耦合发电机组之前，请清除涂料。

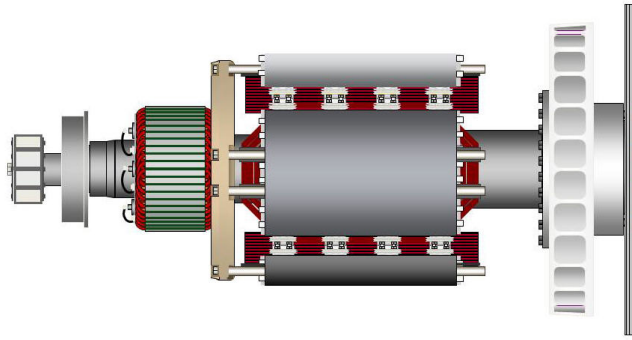


图 20. 显示用螺栓连接到驱动端联轴器轮毂的耦合盘（右侧）的单轴承交流发电机转子

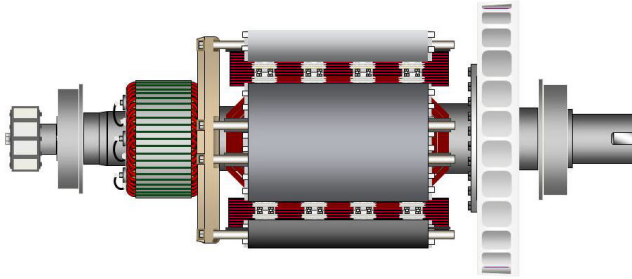


图 21. 显示便于灵活耦合的带键槽轴（右侧）的双轴承交流发电机

7.2 单轴承交流发电机

⚠ 危险

脱落机械部件

脱落机械部件可引起碰撞、压碎、断裂或绊倒他人，从而造成严重伤害或死亡。为防止人身伤亡，请在起吊之前：

- 检查起吊设备的容量、状况和连接。
- 检查起吊附件的容量、状况和连接。
- 检查负载上起吊点的容量、状况和连接。
- 检查负载的质量、完整性和稳定性。
- 如果可用：请安装驱动端和非驱动端运输配件，以防止轴承移动和损坏。
- 在起吊时，使交流发电机保持水平。
- 请勿使用交流发电机起吊点来吊起整个发电机组。
- 请勿使用冷却器起吊点来吊起交流发电机或整个发电机组。
- 请勿除去任一起吊点上所附的起吊标签。

1. 请检查在风扇轮毂下面支撑转子的支架是否安装到位。
2. 靠近发动机放置交流发电机，然后卸下在运输过程中将转子保持在适当位置的驱动端运输支架。
3. 从交流发电机的驱动端卸下空气出口盖，以接近耦合和适配器螺栓。
4. 如果需要，请拧紧耦合盘螺栓，如 [图 22 在第 xx 页 37](#) 所示。
5. 围绕螺栓圆周沿顺时针方向检查将耦合盘固定到 DE 联轴器上的螺栓扭矩。
6. 确保耦合盘与适配器龙头同轴。使用对准螺栓以确保磁盘与飞轮对准。
7. 确保从飞轮耦合接合面到飞轮外壳接合面的轴向距离在 0.5 mm 标称尺寸以内。这样将确保维持发动机曲轴浮动，并且交流发电机转子位置将处于中性线，以允许热膨胀。发动机或交流发电机轴承上不存在轴向预载推力。

- 向发动机提供交流发电机并同时启用耦合盘和外壳龙头，将交流发电机朝向发动机推动直到耦合盘背对飞轮面并且定位外壳龙头。

通知

请勿使用螺栓通过灵活盘将交流发电机拉动到发动机。

- 在外壳头和耦合螺栓下面安装上大尺寸垫圈。在耦合组件周围均匀地拧入螺栓以保持正确对准。
- 按照所示顺序拧紧螺栓以将耦合盘固定到飞轮上 [图 23 在第 xx 页 38](#)
- 围绕螺栓圆周沿顺时针方向检查每个螺栓的扭矩，以确保拧紧所有螺栓。有关正确的拧紧扭矩，请参见发动机制造商手册。
- 卸下转子支撑架。
- 放回所有盖子。

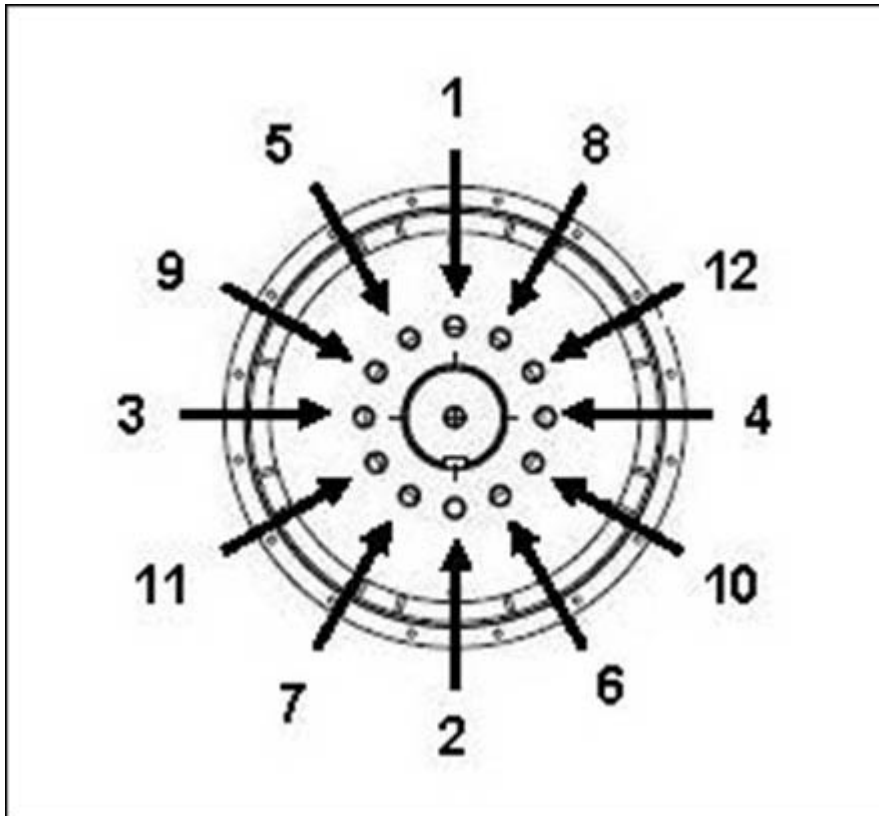


图 22. 轮毂固定顺序

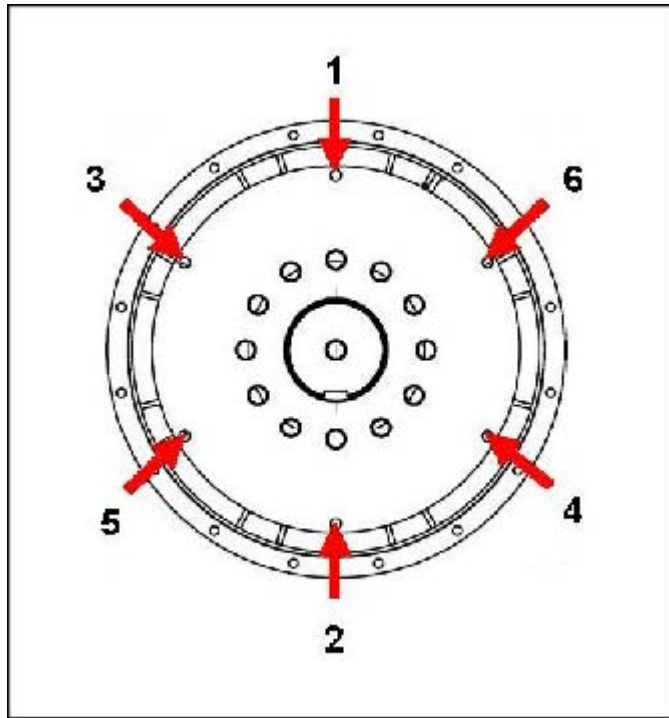


图 23. 飞轮固定顺序

7.3 双轴承交流发电机

建议使用专门用于特定发动机/交流发电机组的挠性耦合器，以最大限度地减少扭转振动影响。

如果使用紧密耦合适配器，则必须通过向发动机提供交流发电机来检查机械面的对齐情况。必要时将垫片添加到交流发电机脚。

7.4 预运行检查

在起动发电机组之前，测试绕组的绝缘电阻，并检查所有连接是否紧固且在正确位置。确保交流发电机空气路径中没有障碍物。放回所有盖子。

7.5 旋转方向

作为标准，从驱动端看交流发电机为顺时针旋转（除非在订购时要求逆时针旋转）。如果旋转方向发生变化，则必须更换风扇，请咨询 STAMFORD® 或 AvK® 客户服务 www.stamford-avk.com 中所示。

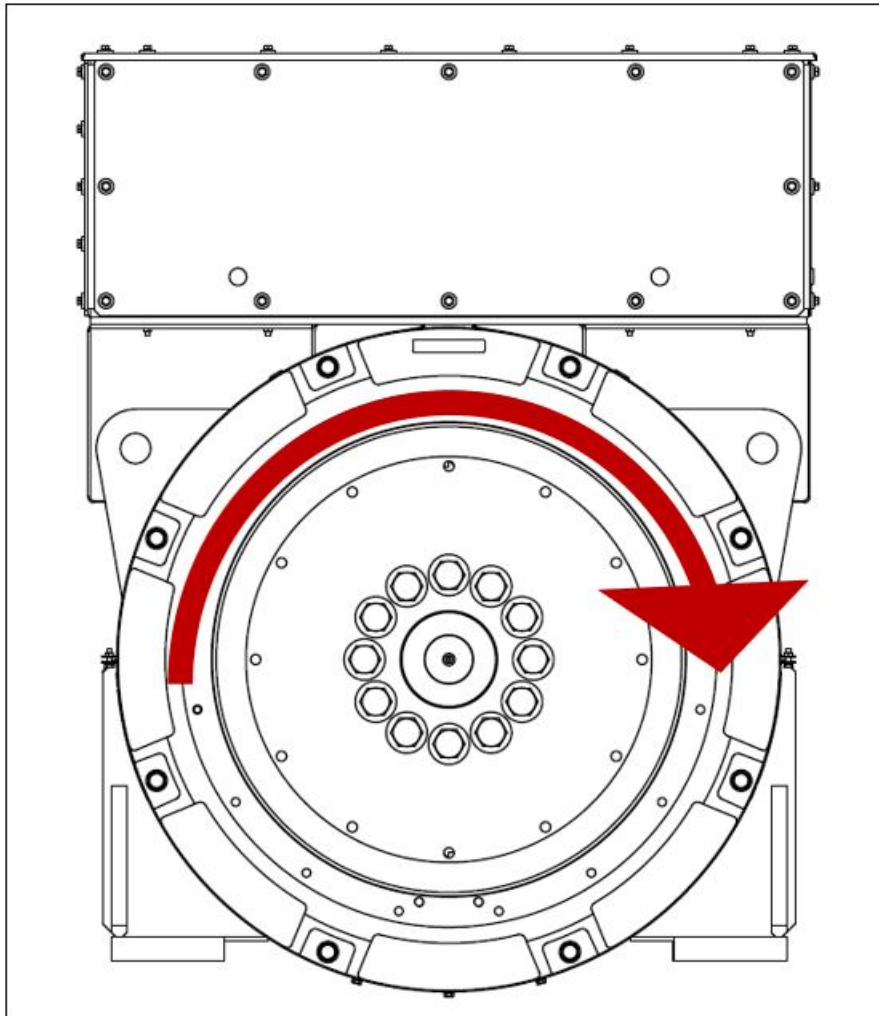


图 24. 旋转方向

7.6 相位旋转

当交流发电机沿顺时针方向运行时，按照相位顺序 U V W 连接主定子输出（从驱动端观看）。如果必须反转相位旋转，则客户必须在接线盒中重新连接输出线缆。请联系 STAMFORD® 或 AvK® 客户服务，www.stamford-avk.com 获取“反相连接”的电路图。

7.7 电压和频率

检查交流发电机铭牌上显示的电压和频率是否满足发电机组的应用要求。有关调节，请参阅 AVR 手册中的详细说明。

7.8 AVR 设置

进行初始运行测试时，AVR 为出厂设置。请检查 AVR 设置是否于您需要的输出兼容。有关带负载和无负载调节，请参阅 AVR 手册中的详细说明。

7.9 电气连接

警告

电气安装和系统保护不正确

电气安装和系统保护不正确会引起触电和烧伤，从而造成严重的人身伤亡。为防止人身伤亡，在开始作业之前，人员必须：

- 完成经过审批的相关实用培训。
- 了解设备、任务和程序。
- 了解相关危害/风险。
- 了解并遵守场地/地点特定的应急程序和适用的法律法规。

接线盒的设计可支撑所安装的母线或端子、变压器、负荷缆线和辅助接线盒。额外的重量可导致过大的振动，并导致接线盒外壳和支架出现故障。在将任何额外的重量附加到接线盒之前，请咨询 STAMFORD® 或 AvK® 客户服务 www.stamford-avk.com。面板进行钻孔或切割时必须将面板拆除，以防止切屑进入接线盒或交流发电机。

系统设计师可以根据要求从工厂获得故障电流曲线以及交流发电机电抗值，因此设计师可以为必要的故障保护和/或辨别进行计算。

安装人员必须检查交流发电机框架是否固定到了发电机组底盘上，并且必须固定在现场地面上。如果减振安装模块安装在交流发电机框架及其底盘之间，则相应额定值的接地导线必须跨接在减振安装模块之间。

请参见连线示意图，了解负载电缆的电气连接。电气连接是在接线盒内进行的，采用可拆卸面板来特定于场地的电缆进入及压盖。将单芯电缆穿过提供的绝缘或非磁性亚盖板。面板进行钻孔或切割时必须将面板拆除，从而防止切屑进入接线盒或交流发电机。连线后，检查接线盒，如有必要请使用真空清洁器清除所有碎屑，然后检查确认没有内部组件损坏或受到干扰。

作为标准，交流发电机中性点不会固定在交流发电机框架上。如有需要，可通过至少占相位超前一半截面积的导线，将中性点连接到接线盒内的接地端。

必须对负载线缆进行适当支撑，以避免在进入接线盒的进入点上出现紧半径，必须将其夹在接线盒压盖上，并留出与固定在防振支架上的交流发电机组相距至少 ±25 毫米的移动空间，从而避免对线缆和交流发电机负载端造成过度压力。

负载线缆接头的掌状部分（扁平部分）必须直接夹在定子输出端子上，以便整个掌状区域可传导输出电流，请参见 [图 25 在第 xx 页 40](#)。M12 紧固件在母线上的紧固扭矩是 80 牛米。根据订购时的指定要求，线缆接头可使用一个或两个紧固件固定在母线顶部或底部。



图 25. 夹紧正确的线缆

7.10 电网连接：电压浪涌和微中断

应考虑预防连接的负载产生瞬变电压，并且/或者防止配电系统导致交流发电机组件损坏。

根据具体的应用和安装情况，必须考虑以下几点：

- 具有产生大量负载阶跃变化特征的负载。

- 使用开关设备进行负载控制和使用任何可能生成瞬变电压峰值的方法进行功率控制。
- 易受外部因素（如雷击）影响的配电系统。
- 涉及对市电电源进行并联操作（可能出现微中断形式的电源干扰）的应用。

如果交流发电机受电压浪涌或微中断的影响而处于危险之中，则建议在安装中充分保护发电系统以满足法规和安装要求。建议向专业保护系统设计人员和相关专业机构寻求指导。

7.11 负荷波动

在某些情况下，负荷波动可能会降低交流发电机的寿命。

确定是否存在任何可能的风险，尤其是以下方面：

- 大电容负荷（例如功率因数校正设备）可能会影响交流发电机的稳定性并导致磁极滑动。
- 分级电网电压波动（例如抽头切换）。

如果交流发电机因负载波动发生危险，请通过低励磁保护对发电机组进行充分保护。

7.12 同步

警告

接触弹出的碎片和颗粒

弹出的碎片和颗粒可能导致撞击、断裂或穿刺，从而造成严重人身伤害或死亡。在交流发电机出气口、进气口和开放轴端（通常也称为驱动端（DE））周围的区域内，在所有方向（水平和垂直）都有可能接触机械驱动下释放的碎片和颗粒。为防止人身伤亡：

- 在交流发电机运行期间，远离进气口和出气口。
- 请勿将操作员控制器放在进气口或出气口附近。
- 请勿在额定值标牌参数范围之外运行交流发电机，以免造成过热。
- 请勿超负荷运行交流发电机。
- 请勿操作剧烈振动的交流发电机。
- 请勿在指定参数范围外同步并联交流发电机。

7.12.1 并联或同步交流发电机

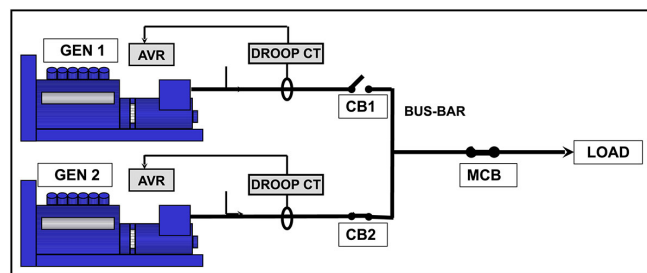


图 26. 并联或同步交流发电机

正交下垂电流变压器（下垂 CT）可对无功电流显示信号比例。AVR 调节励磁，以减少循环电流并实现对每个交流发电机的无功负载分配功能。由工厂安装的下垂电流互感器预设为在全负载的零功率因数下，降压为 5%。请参见随附的 AVR 使用手册，了解下垂调节。

- 同步开关/断路器（CB1、CB2）必须是在运行时不会引起“触点颤动”的类型。
- 同步开关/断路器必须足以承受交流发电机的持续全负载电流。
- 开关/断路器必须能够承受同步期间严格的闭合循环，以及交流发电机并联不同步时产生的电流。
- 同步开关/断路器的关闭时间必须受同步器设置的控制。

- 开关/断路器必须能够在故障条件下（如短路）操作。交流发电机数据表可用。

通知

故障级别可能包括来自其他交流发电机以及来自电网/市电的原因。

同步的方式应该是自动或通过检查同步。不推荐使用手动同步。同步设备上的设置应该使交流发电机顺畅关闭。若要同步设备以达成此目的，相序必须匹配下表中的参数。

表 8. 同步设备参数

电压差	+/- 0.5%
频率差	0.1 Hz/秒
相位角	+/- 10°
C/B 关闭时间	50 毫秒

与电网/电源市政供电并联时的电压差为 +/- 3%。

8 维修和维护

8.1 推荐的维修计划

在开始任何维修和维护活动之前，请参阅：[章 2 在第 xx 页 3](#) 中的安全注意事项。

有关组件分解视图和紧固件信息，请参阅：[章 9 在第 xx 页 65](#) 中的部件标识。

推荐的维修计划显示表格行中推荐的维修活动，按交流发电机子系统分组。表格列中显示了维修活动的类型（无论交流发电机是否必须运行）和维修级别。维修频率通过运行小时数或时间间隔指定（以时间较短者为准）。列与行相交的单元格中的叉号 (X) 显示了必须进行的维修活动类型。星号 (*) 显示可根据需要进行的维修活动。

推荐维修计划中的所有维修级别都可以直接从 STAMFORD® 或 AvK® 客户服务 www.stamford-avk.com 处购买。

1. 正确的维修对于交流发电机的可靠运行和接触交流发电机的人员的安全而言至关重要。
2. 这些维修活动旨在最大限度延长交流发电机的寿命，但不会改变、延长或更改制造商的标准保修条款或您在保修方面的责任。
3. 每个维修间隔仅供参考，并且是在交流发电机是根据制造商指南安装和操作的基础上指定的。如果交流发电机位于和/或是在不利或异常环境条件下操作的，维修间隔可能需要设置得更短。未进行维修期间，应连续监控交流发电机，确定是否存在任何可能发生故障的模式、使用不当的情况或过度磨损和消耗。

8.1.1 交流发电机维修计划

表 9. S9 LV 交流发电机维修计划

系统	维修活动	交流发电机正在运行	类型				维修级别								
			检查	测试	清洁	重新加注/更换	调试	后调试	250 小时/半年	1 级	1000 小时/1 年	2 级	10,000 小时/2 年	3 级	30,000 小时/5 年
交流发电机	交流发电机额定值		X				X								
	台板装置		X				X								
	耦合装置		X				X					*		X	
	环境状况和清洁		X				X	X	X	X	X	X	X	X	
	环境温度（内部和外部）			X			X	X	X	X	X	X	X	X	
	整机 - 损坏、部件松动和接地		X				X	X	X	X	X	X	X	X	
	保护装置、挡板、警告和安全标签		X				X	X	X	X	X	X	X	X	
	维护检修口		X				X								
	电力标称工作条件和励磁	X		X			X	X	X	X	X	X	X	X	
	振动	X		X			X	X	X	X	X	X	X	X	
绕组	绕组状况		X				X	X	X	X	X	X	X	X	
	所有绕组的绝缘电阻			X			X	*	*	X	X	X	X		
	转子、励磁器和 PMG 的绝缘电阻			X				X	X						
	温度传感器	X		X			X	X	X	X	X	X	X	X	
	温度传感器的客户设置		X				X								
轴承	轴承状况		X				X							X	
	润滑脂排出和堵塞				X			每 3000 至 3500 小时/6 个月							
	再次润滑可再次润滑轴承（C 到 G 芯长度）	X				X		每 3000 至 3500 小时/6 个月							
	更换可再次润滑轴承					X					*		X		
	温度传感器	X		X			X	X	X	X	X	X	X	X	
	温度传感器的客户设置		X				X								
接线盒	所有交流发电机/客户连接和布线		X				X	X	X	X	X	X	X		

系统	维修活动 X = 必须 * = 根据需要进行	交流发电机正在运行	类型				维修级别							
			检查	测试	清洁	重新加注/更换	调试	后调试	250 小时/半年	1 级 1000 小时/1 年	2 级 10,000 小时/2 年	3 级 30,000 小时/5 年		
控制装置和辅助装置	初始 AVR 和 PFC 安装	X		X			X							
	AVR 和 PFC 设置	X		X				X	X	X	X			
	辅助装置的客户连接			X			X		X	X	X			
	辅助装置的功能			X			X	X	X	X	X			
	同步设置		X				X							
	同步	X		X			X	X	X	X	X	X		
	防冷凝加热器					X					*	X		
整流器	二极管和变阻器		X				X	X	X	X				
	二极管和变阻器					X								X
冷却	进气口温度	X		X			X	X	X	X	X	X		
	气流（速率和方向）	X	X				X							
	风扇状况		X				X	X	X	X	X	X		
	空气滤清器（如果配备）状况			X			X	X	X	X	X	X		
	空气滤清器（如果配备）				X	X				*	*	*		

8.2 轴承

8.2.1 简介

通知
<p>请勿在轴承中加注过多润滑脂，会损坏轴承。</p> <p>请勿混合润滑剂类型。</p> <p>处理不同的润滑剂时，请更换手套</p> <p>在静电和无尘条件下装配轴承时，请佩戴无绒手套。</p> <p>为防止损坏或污染，请在静电和无尘条件下储存取下的部件和工具。</p> <p>请勿重复使用轴承。将轴承从转子轴上取下所需的轴向力会损坏轴承。</p> <p>请勿压入轴承。如果通过轴承滚珠施加插入力，轴承会损坏。</p> <p>请勿尝试通过撬动冷却风扇叶片来转动转子。风扇会损坏。</p>

交流发电机转子通过非驱动端（NDE）的轴承或驱动端（DE）原动机的轴承或耦合支撑。

- 根据推荐的维修计划，使用正确用量和类型的润滑脂润滑每个可再次润滑的轴承（润滑脂注入口标签上也提供了说明）。

8.2.2 安全

⚠ 危险

旋转的机械部件

旋转的机械部件可能会压碎、断裂或绊倒他人，从而造成严重伤害或死亡。为防止受伤：

- 在操作交流发电机之前：必须用护罩或防护盖保护交流发电机和原动机之间的旋转联轴器。
- 在尝试执行维修或维护任务或从旋转部件取下防护盖之前，请关闭发电机组并将其与所有能源隔离，隔离储存能量并执行上锁/挂牌安全程序。

⚠ 警告

热表面和火灾

接触热表面可能会导致烫伤，从而造成严重人身伤害和死亡。易燃物品与热表面接触存在火灾风险。为防止人身伤亡或火灾：

- 避免接触热表面。
- 始终穿戴适当的个人防护装备，请参阅：“安全预防措施”章节。
- 确保没有易燃材料或可燃物质与防冷凝加热器（如果安装）接触或存放在防冷凝加热器附近。
- 确保没有易燃材料或可燃物质存放在交流发电机或原动机附近，包括通风和排气系统（如果适用）。

⚠ 警告

接触弹出的碎片和颗粒

弹出的碎片和颗粒可能导致撞击、断裂或刺穿，从而造成严重人身伤害或死亡。在交流发电机出气口、进气口和开放轴端（通常也称为驱动端（DE））周围的区域内，在所有方向（水平和垂直）都有可能接触机械驱动下释放的碎片和颗粒。为防止人身伤亡：

- 在交流发电机运行期间，远离进气口和出气口。
- 请勿将操作员控制器放在进气口或出气口附近。
- 请勿在额定值标牌参数范围之外运行交流发电机，以免造成过热。
- 请勿超负荷运行交流发电机。
- 请勿操作剧烈振动的交流发电机。
- 请勿在指定参数范围外同步并联交流发电机。

⚠ 小心

有害物质

有害物质可造成轻度或中度伤害。长期或反复接触有害物质会导致严重的医疗状况。为防止受伤：

- 始终阅读并遵守产品制造商提供的说明。
- 按照产品制造商的规定使用、处理和储存物质。
- 始终穿戴适当的个人防护装备，请参阅安全注意事项章节。

8.2.3 可再次润滑轴承

8.2.3.1 要求

表 10. 再润滑：设备要求

要求	说明
个人防护装备 (PPE)	<ul style="list-style-type: none">按照现场规则 and 风险评估要求的规定穿戴适当的防护装备。
耗材	<ul style="list-style-type: none">无绒清洁布一次性薄手套
部件	<ul style="list-style-type: none">CGT 推荐润滑脂
工具	<ul style="list-style-type: none">润滑脂枪（针对体积或质量校准）

8.2.3.2 再次润滑方法

表 11. S9LV 再次润滑：润滑脂数量

轴承类型	推荐润滑脂数量	
	体积 (cm ³)	质量 (g)
驱动端 (S9LV 芯长度 C 和 D)	126	121
驱动端 (S9LV 芯长度 E、F)	180	173
驱动端 (S9LV 芯长度 G)	94	90
非驱动端 (S9LV 芯长度 C、D、E、F)	157	151
非驱动端 (S9LV 芯长度 G)	97	93

- 对于每一个轴承，确定润滑脂注入口、再次润滑标签和轴承类型。
- 确保新的润滑脂未被污染。它必须为粘稠的米白色脂状物。
- 清洁润滑脂枪油嘴和润滑脂注入口。
- 清洁润滑脂排出口。
- 当配备了空气滤清器时，在交流发电机停止运行的情况下，取下 NDE 盖和空气滤清器并清洁排放润滑脂捕集器。之后，更换空气滤清器并重新安装 NDE 盖。
- 在交流发电机运行的情况下，将润滑脂枪安装到润滑脂注入口上，添加适量的润滑脂。
- 让交流发电机无载运行至少 60 分钟。
- 取下润滑脂捕集器，清洁润滑脂排出口并重新装好。
- 检查从排出口排出的润滑脂的颜色和稠度，并与粘稠的米白色新润滑脂进行比较。
- 如果排出的润滑脂严重变色或很少，请更换轴承。

通知

如果排出口润滑脂捕集器溢流，则会污染定子和转子绕组。重新加润滑脂时，要确保捕集器已清空。

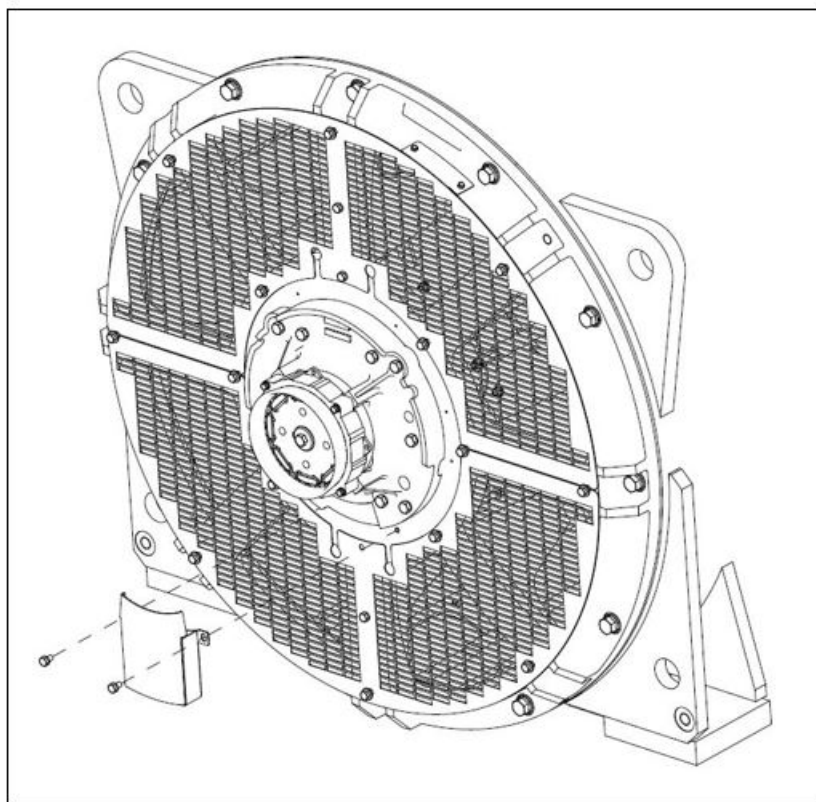


图 27. 润滑脂捕集器 S9

8.3 控制

8.3.1 简介

在运行中的交流发电机上，控制元件容易受损。受热和振动可能导致电气连接松动，线缆不起作用。安排检查和测试可在发生导致意外停工的故障前发现问题。

8.3.2 安全

⚠ 危险

带电导体

带电导体可引起触电和烧伤，从而造成严重伤害或死亡。为防止受伤，在操作带电导体之前：

- 关闭交流发电机并将其与所有能源隔离。
- 消除或隔离储存能量。
- 使用合适的电压测试仪测试隔离部件的电气隔离情况。
- 执行上锁/挂牌安全程序。

警告

热表面和火灾

接触热表面可能会导致烫伤，从而造成严重人身伤害和死亡。易燃物品与热表面接触存在火灾风险。为防止人身伤亡或火灾：

- 避免接触热表面。
- 始终穿戴适当的个人防护装备，请参阅：“安全预防措施”章节。
- 确保没有易燃材料或可燃物质与防冷凝加热器（如果安装）接触或存放在防冷凝加热器附近。
- 确保没有易燃材料或可燃物质存放在交流发电机或原动机附近，包括通风和排气系统（如果适用）。

警告

电气安装和系统保护不正确

电气安装和系统保护不正确会引起触电和烧伤，从而造成严重的人身伤亡。为防止人身伤亡，在开始作业之前，人员必须：

- 完成经过审批的相关实用培训。
- 了解设备、任务和程序。
- 了解相关危害/风险。
- 了解并遵守场地/地点特定的应急程序和适用的法律法规。

8.3.3 连接测试要求

表 12. 连接测试要求

要求	说明
个人防护装备 (PPE)	<ul style="list-style-type: none">• 按照现场规则和风险评估要求的规定穿戴适当的防护装备。
耗材	<ul style="list-style-type: none">• 无
部件	<ul style="list-style-type: none">• 无
工具	<ul style="list-style-type: none">• 绝缘测试仪• 万用表• 扭矩扳手

8.3.4 检查和测试

1. 拆下接线盒盖
2. 检查用于固定负荷线缆的紧固件的拧紧度。
3. 检查线缆是否牢固地夹在接线盒盖上，并为交流发电机在防振支架上留出 ± 25 mm 的移动空间。
4. 检查所有线缆是否已固定到接线盒内，并且未松动。
5. 检查所有线缆是否存在由振动引起的损坏迹象，包括绝缘磨损和钢丝绳断裂。
6. 检查所有 AVR 配件和电流变压器是否正确安装，线缆是否穿过电流变压器中间。
7. 如果已安装防冷凝加热器：
 - a. 切断电源，并测量加热器元件的电阻。如果发生断路，更换加热元件。
 - b. 将加热器导线两端连接在一起。

- c. 在绕组和地线之间施加测试电压。
 - d. 1 分钟后测量绝缘电阻（IR 1 分钟）。
 - e. 释放电压。
 - f. 如果测量的绝缘电阻低于最低可接受值，请替换加热器元件，请参阅：[表 13 在第 xx 页 50](#) 以查看各数值。
8. 测试防冷凝加热器的电源电压（如果配备）。交流发电机停止时，每个加热器元件的电压应在 100 V 到 277 V 交流电。参见加热器连接的接线图。
 9. 检查接线盒内的 AVR 和 AVR 配件是否干净，是否牢固地安装到防振支架上，线缆接头是否牢固地安装到端子上。AVR 和 AVR 配件不需要进一步常规维修。
 10. 对于并联运行，检查连接同步设备的交流发电机频率信号线缆是否连接牢固。
 11. 重新装好接线盒盖。

表 13. 测试新防冷凝加热器和正在使用的防冷凝加热器的电压和最低可接受绝缘电阻

	测试电压 (V)	最低绝缘电阻为 1 分钟 (MΩ)	
		新的	正在使用的
防冷凝加热器	500	10	1

8.4 冷却系统

8.4.1 简介

这款交流发电机的设计符合支持欧盟指令和英国法定文书的标准，并根据工作温度对绕组绝缘的影响进行了评级。

BS EN 60085 (≡ IEC 60085) 电气绝缘 - 耐热评估和分级按可实现合理设计和使用寿命的最高运行温度对绝缘能力进行分类。考虑耐热设计寿命时，绝缘系统组件及其组合的耐热状况主要受该系统所受热应力的水平影响。此外，机械、电气和环境应力等单个或多个因素可能导致性能随时间推移而下降；但考虑到绝缘系统的热降解，这些不过是次要影响。

如果运行环境与铭牌上显示的值不同，额定输出必须实现以下结果：

- 对于 H 级使用情况，进入冷却风扇的环境空气温度超过 40° C（最高 60° C）时，温度每升高 5° C，降低 3%
- 对于 F 级使用情况，进入冷却风扇的环境空气温度超过 40° C（最高 60° C）时，温度每升高 5° C，降低 3.5%
- 对于 B 级使用情况，进入冷却风扇的环境空气温度超过 40° C（最高 60° C）时，温度每升高 5° C，降低 4.5%
- 在 1000 米以上（最高 4000 米），海拔每升高 500 米，降低 3% *，因为热容量随着空气密度降低而降低
- 如果安装了空气滤清器，则降低 5%，因为存在气流限制。

通知

上述值是根据环境条件累积得出。

高效冷却依靠对冷却风扇、空气滤清器和垫圈状况的维护。

* 必须对中压和高压交流发电机绝缘系统进行以下更改，以最大程度减小较高海拔下运行的不利影响，从而确保正常的使用寿命。这些变化是根据具体的交流发电机设计和巴申曲线计算的。

- 海拔 1500 米以下：无需更改绝缘系统

- 海拔 1500 - 3000 米：需要更改绝缘系统设计，以满足该海拔高度下的运行要求。最大系统电压 (Un) 设计为 11 kV。此设计升级仅为出厂时规格。
- 海拔 3000 - 4000 米：需要更改绝缘系统设计，以满足该海拔高度下的运行要求。最大系统电压 (Un) 设计为 6.6 kV。此设计升级仅为出厂时规格。

通知

对于标称设计电压高于 1.1 kV 的交流发电机，为满足 1000 MASL 以上更高海拔运行条件而更改绝缘系统设计所导致的热降额无法根据标准降额因素进行假设。为增强绝缘系统的热传递能力需要考虑特殊事项，因此请务必咨询 Cummins Generator Technologies。

8.4.2 安全

⚠ 危险

旋转的机械部件

旋转的机械部件可能会压碎、断裂或绊倒他人，从而造成严重伤害或死亡。为防止受伤：

- 在操作交流发电机之前：必须用护罩或防护盖保护交流发电机和原动机之间的旋转联轴器。
- 在尝试执行维修或维护任务或从旋转部件取下防护盖之前，请关闭发电机组并将其与所有能源隔离，隔离储存能量并执行上锁/挂牌安全程序。

⚠ 警告

热表面和火灾

接触热表面可能会导致烫伤，从而造成严重人身伤害和死亡。易燃物品与热表面接触存在火灾风险。为防止人身伤亡或火灾：

- 避免接触热表面。
- 始终穿戴适当的个人防护装备，请参阅：“安全预防措施”章节。
- 确保没有易燃材料或可燃物质与防冷凝加热器（如果安装）接触或存放在防冷凝加热器附近。
- 确保没有易燃材料或可燃物质存放在交流发电机或原动机附近，包括通风和排气系统（如果适用）。

⚠ 小心

灰尘和气载颗粒/烟气

灰尘及其他气载颗粒和烟气可能会刺激肺和眼睛，从而导致轻度或中度人身伤害。长期或反复接触会导致严重的医疗状况。为防止受伤：

- 使用机械式真空吸尘系统清除灰尘和气载颗粒或烟气。
- 确保该区域充分通风。
- 始终穿戴适当的个人防护装备。请参阅“安全注意事项”章节。

通知

请勿尝试通过撬动冷却风扇叶片来旋转交流发电机转子。风扇的设计无法承受这种力，而且风扇将受到损坏。

通知

滤清器用于除尘，而不是除湿。潮湿的滤清器元件可能导致气流减少，从而引起过热。请勿弄湿滤清器元件。

8.4.3 冷却系统测试要求

表 14. 冷却系统测试要求

要求	说明
个人防护装备 (PPE)	<ul style="list-style-type: none">按照现场规则和风险评估要求的规定穿戴适当的防护装备。
耗材	<ul style="list-style-type: none">无绒清洁布一次性薄手套
部件	<ul style="list-style-type: none">空气滤清器（如果配备）空气滤清器密封垫（如果配备）
工具	<ul style="list-style-type: none">无

8.4.4 检查和清洁

1. 检查风扇是否存在损坏的扇叶以及是否断裂。
2. 将空气滤清器（如果配备，位于风扇和接线盒上）从其框架上拆下。
3. 清洗空气滤清器和衬垫，除去颗粒污染物，并将其擦干。
4. 检查滤清器和衬垫是否损坏，并根据需要更换。
5. 装好滤清器和衬垫。
6. 复位发电机组，以便运行。
7. 确保进气口和出气口未堵塞。

8.5 耦合

8.5.1 简介

高效运行和较长的元件寿命取决于最大程度地减小交流发电机上的机械应力。当在发电机组中耦合时，未对准或与原动力引擎的振动相互作用可能引起机械应力。

交流发电机转子的旋转轴和发动机输出轴必须同轴（径向对准和角度对准）。

如果不进行控制，扭转振动可能会损坏内燃机轴驱动系统。发电机组制造商负责评估扭转振动对交流发电机的影响：转子尺寸和惯性以及耦合详细信息可根据请求提供。

8.5.2 安全

通知

请勿尝试通过撬动冷却风扇叶片来旋转交流发电机转子。风扇的设计无法承受这种力，而且风扇将受到损坏。

警告

耦合交流发电机

耦合时机械部件移动可能会压碎、断裂或绊倒他人，从而造成严重伤害。将交流发电机耦合到原动机或安装大型组件时，为防止人身伤害：

- 在耦合和/或安装操作期间，人员必须使其肢体和身体部位远离耦合面。

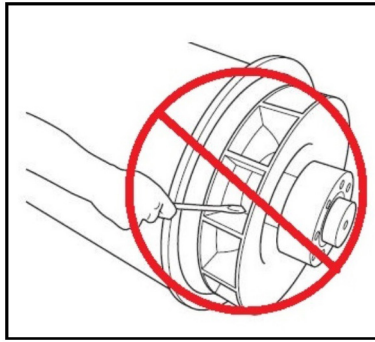


图 28. 请勿使用杆转动交流发电机转子

8.5.3 耦合测试要求

表 15. 耦合测试要求

要求	说明
个人防护装备 (PPE)	<ul style="list-style-type: none"> 按照现场规则和风险评估要求的规定穿戴适当的防护装备。
耗材	<ul style="list-style-type: none"> 无
部件	<ul style="list-style-type: none"> 无
工具	<ul style="list-style-type: none"> 刻度盘 扭矩扳手

8.5.4 检查安装点

1. 检查发电机组台板和安装垫是否状况良好且未破裂。
2. 检查防振架上的橡胶层是否老化。
3. 检查振动监控历史记录，了解是否出现振动加剧的趋势。

8.5.4.1 单轴承耦合

1. 拆下 DE 适配器挡板和盖以便检修耦合。
2. 检查耦合盘是否损坏、破裂或扭曲，以及耦合盘孔是否拉长。如果任一个盘损坏，请整套更换。
3. 检查将耦合盘固定到发动机飞轮的螺栓的拧紧度。用发动机制造商推荐的扭矩，按照“安装”一章中关于交流发电机耦合的顺序拧紧。
4. 更换 DE 适配器挡板和防滴盖。

8.6 整流器系统

8.6.1 简介

整流器会将励磁器转子绕组中产生的交流电 (AC) 转化成直流电 (DC)，以磁化主转子的磁极。整流器由两块半圆形的正负极板组成，每块板包含 3 个二极管。除了连接到主转子之外，整流器的直流输出还会连接一对匹配的变阻器（板两端各有一个）和两对电阻器（如果安装的话，安装在励磁器转子的孔中）。这些额外的元件可保护整流器免遭电压峰值和电压浪涌（当交流发电机处于各种负荷条件下时，转子上会发生这些情况）损坏。

二极管仅在一个方向上提供低电流电阻：正电流会从阳极流向阴极；从另一个角度来看就是，负电流会从阴极流向阳极。

励磁器转子绕组连接到 3 个二极管阳极形成正极板，并连接到 3 个二极管阴极形成负极板，从而产生从交流电到直流电的全波整流。整流器安装在非驱动端（NDE）上并通过上面的励磁器转子转动。

8.6.2 安全

⚠ 危险
<p>带电导体</p> <p>带电导体可引起触电和烧伤，从而造成严重伤害或死亡。为防止受伤，在操作带电导体之前：</p> <ul style="list-style-type: none"> • 关闭交流发电机并将其与所有能源隔离。 • 消除或隔离储存能量。 • 使用合适的电压测试仪测试隔离部件的电气隔离情况。 • 执行上锁/挂牌安全程序。

⚠ 危险
<p>旋转的机械部件</p> <p>旋转的机械部件可能会压碎、断裂或绊倒他人，从而造成严重伤害或死亡。为防止受伤：</p> <ul style="list-style-type: none"> • 在操作交流发电机之前：必须用护罩或防护盖保护交流发电机和原动机之间的旋转联轴器。 • 在尝试执行维修或维护任务或从旋转部件取下防护盖之前，请关闭发电机组并将其与所有能源隔离，隔离储存能量并执行上锁/挂牌安全程序。

⚠ 警告
<p>电气安装和系统保护不正确</p> <p>电气安装和系统保护不正确会引起触电和烧伤，从而造成严重的人身伤亡。为防止人身伤亡，在开始作业之前，人员必须：</p> <ul style="list-style-type: none"> • 完成经过审批的相关实用培训。 • 了解设备、任务和程序。 • 了解相关危害/风险。 • 了解并遵守场地/地点特定的应急程序和适用的法律法规。

8.6.3 要求

表 16. 整流器系统：测试和更换组件要求

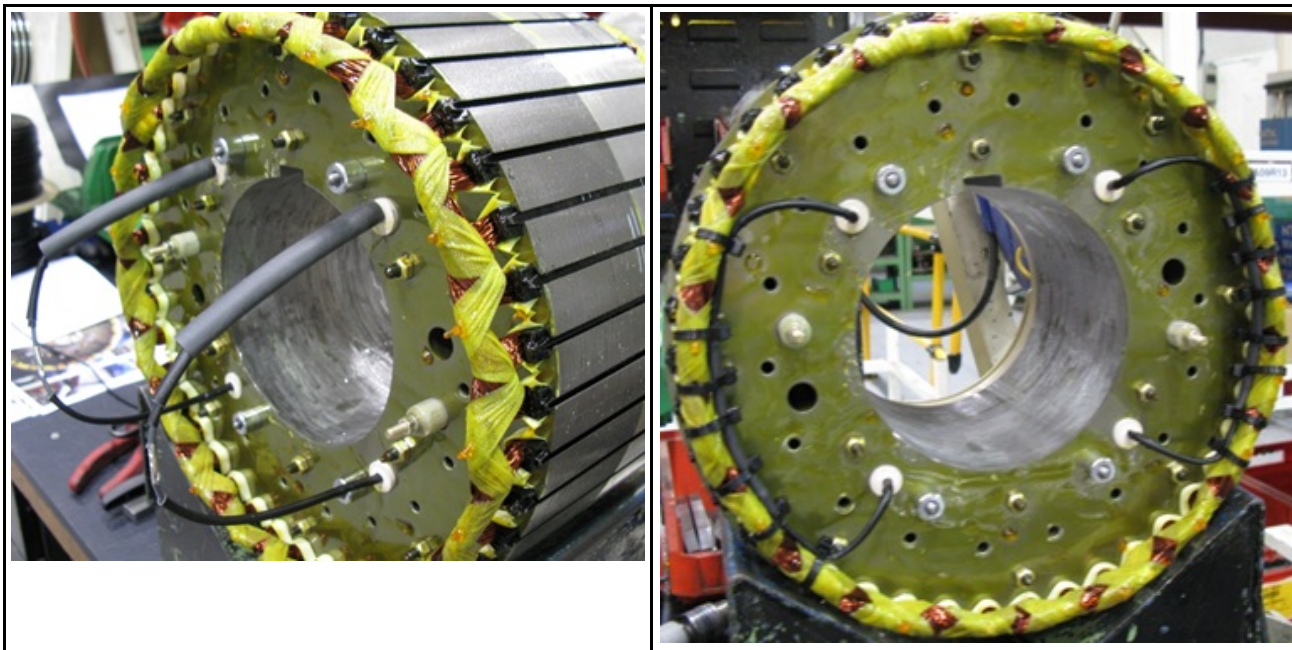
个人防护装备 (PPE)	<ul style="list-style-type: none"> • 按照现场规则和风险评估要求的规定穿戴适当的防护装备。
消耗品	<ul style="list-style-type: none"> • Dow Corning 硅胶散热器复合型 340 或类似产品。 • Duralco 4461N 琥珀色绝缘环氧树脂 [部件：030-02668]。如果配备电阻器。 • Vidaflex 942 丙烯酸树脂 3 毫米套管 [部件：030-01548]。如果配备电阻器。 • Vidaflex 942 丙烯酸树脂 5 毫米套管 [部件：030-01550]。如果配备电阻器。 • Sumitube B2 聚烯烃树脂热收缩 9.5 毫米管道 [部件：030-04179]。如果配备电阻器。

部件	<ul style="list-style-type: none"> • 全套三个阳极引线二极管和三个阴极引线二极管（均来自同一制造商）。 • 全套两个金属氧化物变阻器（同一类型，同一制造商，同一电压等级：A、B、C、D、E、F）。 • 全套四个减振器电阻器（同一类型，同一制造商）。如果装配。
工具	<ul style="list-style-type: none"> • 万用表。 • 绝缘测试仪。 • 扭矩扳手。 • 电阻器拆卸工具。如果配备电阻器。 • 锤子。如果配备电阻器。 • 圆锉。如果配备电阻器。

8.6.4 测试和更换电阻器 – 如果装配

1. 检查所有四个电阻器的可见端。
2. 如果有任何变色或过热迹象，则电阻器出现故障。
3. 从每对中的一个电阻器上卸下紧固件以断开电路。保存紧固件和垫圈。
4. 使用数字万用表的欧姆范围测量两个电阻器对的总电阻。
5. 如果一个电阻器对的总电阻超出 $160 \Omega \pm 10\%$ 的范围，则表示电阻器有故障。
6. 如果任何电阻器有故障，请更换所有四个电阻器：
 - a. 从现有电阻器上卸下紧固件。
 - b. 给六个励磁器转子绕组引线做出标记，并将其从绝缘端子柱上断开。
 - c. 给两个主转子绕组引线做出标记，并将其从整流器板上断开。
 - d. 从两个变阻器上断开引线，以便可以单独拆卸整流器板。
 - e. 记下整流器板的旋转位置。用一把 5 毫米 Allen 内六角扳手卸下四个 M6 x 120 紧固件，并从励磁器转子上卸下两块板（包括二极管）。
 - f. 切断引线并连接两个电阻器对底部。
 - g. 取下每个电阻器：
 - i. 在拆卸过程中电阻器可能会破裂。放置盖子和真空抽取装置以收集任何陶瓷碎片。
 - ii. 在 NDE，将筒形拆卸工具在螺纹端子下方及电阻器陶瓷体上准确对齐。
 - iii. 用锤子用力敲击工具的自由端以打破胶水密封，然后使电阻器从孔中向驱动端方向探出。
 - h. 用圆锉从转子芯孔中磨去树脂。用无绒布进行清洁。
 - i. 将替换电阻松弛地装入每个经过清洁的孔，检查是否已清除所有树脂。
 - j. 涂抹 2 克环氧树脂并将替换电阻器插入转子芯孔中，使螺纹柱朝向整流器板位置。旋转电阻器使涂层均匀覆盖其表面。放置电阻器时，使其底部从芯上凸出 3 毫米。
 - k. 对其余三个替换电阻器重复此操作。
 - l. 让环氧树脂自己硫化。
 - m. 在每个电阻器的 M6 螺纹柱上装上螺母及弹簧和平垫圈。
 - n. 将整个整流器总成在励磁器转子上重新装好。
 - o. 装上螺纹锁，然后在每个电阻器的 M6 螺纹柱上装上平垫圈和秸秆螺母。确保与整流器板的电气接触良好。
 - p. 请参照下面的图像和步骤完成和固定电阻器引线。

表 17. 电阻器引线连接



- q. 给每根电阻器引线加上 3 x 130 毫米的 Vidadflex 942 套管。
 - r. 给两根电阻器引线（通过整流器板进行电气连接）加上 5 x 70 毫米的 Vidadflex 942 套管和 9.5 x 100 毫米的热收缩管道 (030-04179)。
 - s. 如图所示，通过卷曲的套管 (003-09103) 连接其余电阻器引线（与另一个整流器板有电气连接）。
 - t. 将 5 x 70 mm Vidadflex 942 和 9.5 x 100 mm 热缩管滑到套管上，然后加热使管收缩。
 - u. 用七根热稳定电缆扎带 (052-45017) 将两个引线组件固定到励磁器转子绕组内部。将扎线带头部放入内侧。
7. 用一对匹配的变阻器（同一类型，同一制造商，同一电压等级：A、B、C、D、E、F）替换这两个变阻器（请参见下面）。
 8. 更换所有二极管（请参见下面）。
 9. 重新连接并检查所有的引线是否接牢、垫圈是否装好以及紧固件是否拧紧。

8.6.5 测试和更换变阻器

1. 检查两个变阻器。
2. 如果出现过热（褪色、起气泡、融化）或者破裂现象，则将该变阻器记录为存在故障。检查连接器和变阻器主体是否松动。
3. 断开变阻器引线。
4. 可使用的变阻器将通过万用表（在欧姆 (Ω) 范围内设置）在两个方向上读取开路。有故障的变阻器可以在两个方向上读取短路和/或可能被物理损坏。
5. 如果其中一个变阻器发生故障，用一对匹配的变阻器（同一类型，同一制造商，同一电压等级：A、B、C、D、E、F）替换这两个变阻器，并更换所有二极管。
6. 重新连接并检查所有的引线是否已接牢、垫圈是否已装好、紧固件是否拧紧。

8.6.6 测试和更换二极管

通知

请勿用超过要求的扭矩拧紧二极管。否则二极管会损坏。

1. 从引线将绕组接到绝缘接线端子头的位置，断开连接一个二极管的引线。保存紧固件和垫圈。
2. 使用万用表的二极管测试功能，测试二极管在正方向上的电压降。
3. 使用绝缘测试仪的 1000 V 直流电测试电压，测试二极管在反方向上的电阻。
4. 如果正方向上的电压降超出 0.3 - 0.9 VDC 范围，或者反方向上的电阻低于 20 M Ω ，则二极管存在故障。
5. 对剩下的五个二极管重复测试。
6. 如果其中一个二极管发生故障，请更换整套的六个二极管（同一类型，同一制造商）：
 - a. 拆下二极管。
 - b. 只向备用二极管（而不是螺纹）底部添加少量散热器填料。
 - c. 检查二极管的极性。
 - d. 将每个备用二极管拧到整流器板的螺纹孔里。
 - e. 施加 2.6 - 3.1 Nm (23 - 27.4 in-lb) 的扭矩，以提供良好的机械、电气和热接触。
 - f. 用一对匹配的变阻器（同一类型，同一制造商，同一电压等级：A、B、C、D、E、F）替换这两个变阻器。
7. 重新连接并检查所有的引线是否已接牢、垫圈是否已装好、紧固件是否拧紧。

8.7 温度传感器

8.7.1 简介

交流发电机符合各种支持欧盟安全指令和推荐操作温度的标准。温度传感器（如果配备）可检测主定子绕组和轴承的异常过热情况。电阻器为电阻温度检测器（RTD）类型，有三条线端接在辅助接线盒中的接线板上。Platinum (PT100) RTD 传感器的电阻随温度呈线性增加。

表 18. PT100 传感器的电阻 (Ω) 介于 40 到 180 ° C 之间

温度 (° C)		+1 ° C	+2 ° C	+3 ° C	+4 ° C	+5 ° C	+6 ° C	+7 ° C	+8 ° C	+9 ° C
40.00	115.54	115.93	116.31	116.70	117.08	117.47	117.86	118.24	118.63	119.01
50.00	119.40	119.78	120.17	120.55	120.94	121.32	121.71	122.09	122.47	122.86
60.00	123.24	123.63	124.01	124.39	124.78	125.16	125.54	125.93	126.31	126.69
70.00	127.08	127.46	127.84	128.22	128.61	128.99	129.37	129.75	130.13	130.52
80.00	130.90	131.28	131.66	132.04	132.42	132.80	133.18	133.57	133.95	134.33
90.00	134.71	135.09	135.47	135.85	136.23	136.61	136.99	137.37	137.75	138.13
100.00	138.51	138.88	139.26	139.64	140.02	140.40	140.78	141.16	141.54	141.91
110.00	142.29	142.67	143.05	143.43	143.80	144.18	144.56	144.94	145.31	145.69
120.00	146.07	146.44	146.82	147.20	147.57	147.95	148.33	148.70	149.08	149.46
130.00	149.83	150.21	150.58	150.96	151.33	151.71	152.08	152.46	152.83	153.21
140.00	153.58	153.96	154.33	154.71	155.08	155.46	155.83	156.20	156.58	156.95
150.00	157.33	157.70	158.07	158.45	158.82	159.19	159.56	159.94	160.31	160.68
160.00	161.05	161.43	161.80	162.17	162.54	162.91	163.29	163.66	164.03	164.40
170.00	164.77	165.14	165.51	165.89	166.26	166.63	167.00	167.37	167.74	168.11
180.00	168.48	无	无	无	无	无	无	无	无	无

可连接客户提供的外部设备，用于监控传感器，生成信号进行报警以及关闭发电机组。

BS EN 60085 (≡ IEC 60085) 电气绝缘 - 耐热评估和分级按可实现合理使用寿命的最高运行温度对绕组电阻进行分类。为避免损坏绕组，应根据交流发电机铭牌上显示的绝缘级别设置相应的信号。

表 19. 绕组的报警温度和关机温度设置

绕组电阻	最高连续温度 (° C)	报警温度 (° C)	关机温度 (° C)
B 级	130	120	140
F 级	155	145	165
H 级	180	170	190

要检测轴承过热情况，应根据下表设置控制信号。

表 20. 轴承的报警温度和关机温度设置

轴承	报警温度 (° C)	关机温度 (° C)
驱动端轴承	45 + 最高环境	50 + 最高环境
非驱动端轴承	40 + 最高环境	45 + 最高环境

8.7.2 安全

⚠ 危险

带电导体

带电导体可引起触电和烧伤，从而造成严重伤害或死亡。为防止受伤，在操作带电导体之前：

- 关闭交流发电机并将其与所有能源隔离。
- 消除或隔离储存能量。
- 使用合适的电压测试仪测试隔离部件的电气隔离情况。
- 执行上锁/挂牌安全程序。

⚠ 警告

热表面和火灾

接触热表面可能会导致烫伤，从而造成严重人身伤害和死亡。易燃物品与热表面接触存在火灾风险。为防止人身伤亡或火灾：

- 避免接触热表面。
- 始终穿戴适当的个人防护装备，请参阅：“安全预防措施”章节。
- 确保没有易燃材料或可燃物质与防冷凝加热器（如果安装）接触或存放在防冷凝加热器附近。
- 确保没有易燃材料或可燃物质存放在交流发电机或原动机附近，包括通风和排气系统（如果适用）。

8.7.3 测试 RTD 温度传感器

1. 卸下辅助接线盒盖。
2. 确定接线端子上的传感器引线以及每个传感器的安装位置。
3. 测量某个传感器的白色引线和每条红色引线之间的电阻。
4. 根据测得的电阻计算传感器温度。
5. 将计算出的温度与外部监控设备（如果可用）指示的温度进行比较。
6. 将警报和关闭信号设置（如果可用）与推荐设置进行比较。
7. 对每个传感器重复步骤 3 至 7。
8. 重新装好辅助接线盒盖。
9. 更换有故障的传感器。
10. 注：主定子 RTD 不可更换。轴承 RTD 可更换。

8.8 绕组

8.8.1 简介

通知

在执行这些测试之前，从交流发电机绕组连接上断开所有控制电线和客户负载引线。

通知

自动电压调节器 (AVR) 包含的电子元件可能会被在绝缘电阻测试期间施加的高电压损坏。在进行任何绝缘电阻测试之前，必须先断开连接 AVR。在进行任何绝缘电阻测试之前，必须先将温度传感器接地。

潮湿或干燥的绕组电阻较低，可能会被绝缘电阻测试时施加的高压损坏。如果不确定，请先通过低压 (500 V) 测试电阻。

交流发电机性能依靠良好的绕组电绝缘性。电气、机械和热应力以及化学和环境污染会导致绝缘性下降。各种诊断测试可通过在绝缘绕组上形成或释放测试电压、测量电流以及根据欧姆定律计算电阻来指示绝缘情况。

首次应用 DC 测试电压后，会产生以下三种电流：

- 电容性电流：为绕组充电，以便测试电压（在几秒钟内降至零）
- 极化电流：将绝缘分子与施加的电场对齐（在十分钟内降至接近零），以及
- 泄漏电流：当绝缘电阻因潮湿和污物降低时接地放电（在几秒钟内上升到固定值）。

对于绝缘电阻测试，当电容电流结束时，在施加直流电测试电压后一分钟进行一次测量。对于极化指数测试，在十分钟后进行第二次测量。可接受的结果是第二次绝缘电阻测量值至少是第一次的两倍，因为极化电流已降低。在绝缘性差的情况下，当泄漏电流占主要地位时，两次测量的值类似。绝缘测试仪使用准确可靠的测量数据，并且可以自动执行某些测试。

8.8.2 安全

⚠ 危险

带电导体

带电导体可引起触电和烧伤，从而造成严重伤害或死亡。为防止受伤，在操作带电导体之前：

- 关闭交流发电机并将其与所有能源隔离。
- 消除或隔离储存能量。
- 使用合适的电压测试仪测试隔离部件的电气隔离情况。
- 执行上锁/挂牌安全程序。

⚠ 危险

测试带电导体

带电导体可引起触电和烧伤，从而造成严重伤害或死亡。为防止受伤，在带电导体上或附近测试之前：

- 为防止接触带电导体，需采取适当的预防措施，请参阅：安全注意事项章节。
- 只有在绝对必要的情况下，才能在带电导体之上或附近进行测试。
- 只有经过培训的人员才能在带电导体之上或附近进行测试。
- 请勿独自在带电导体之上或附近进行测试：必须有另一位合格人员在场，该人员必须经过培训，可以在紧急情况下隔离能源并采取措施。

⚠ 警告

冷凝水

如果交流发电机的绕组中有冷凝水，则操作交流发电机可能导致电击、烧伤或接触飞溅碎片和颗粒，从而造成严重人身伤害。为防止人身伤害，请在操作交流发电机之前：

- 使用防冷凝加热器（如果安装）以防冷凝水蓄积。
- 检查是否存在冷凝水。
- 如果存在冷凝水，则将水排净/清除，并在干燥后检查交流发电机，请参阅：“维护和维修”章节。

警告

接触交流发电机释放的颗粒和烟气。

颗粒和烟气可能会从交流发电机通风口的安装位置向各个方向（水平和垂直）释放。为避免造成伤害：

- 交流发电机运行时，避开通风口、进气口和出气口周围的区域。
- 在交流发电机附近作业时，请使用正确的个人防护装备。

警告

带电导体

绕组出线端的带电导体可引起触电或烧伤，从而造成严重伤害或死亡。执行绝缘电阻测试后，为防止受伤或死亡：

- 测试后通过适当的对地短接，立即对绕组放电。必须对绕组放电，以较大的时长为准：
 1. 与测试持续时间相同。
 - 或者
 2. 持续 5 分钟。

警告

电气安装和系统保护不正确

电气安装和系统保护不正确会引起触电和烧伤，从而造成严重的人身伤亡。为防止人身伤亡，在开始作业之前，人员必须：

- 完成经过审批的相关实用培训。
- 了解设备、任务和程序。
- 了解相关危害/风险。
- 了解并遵守场地/地点特定的应急程序和适用的法律法规。

8.8.3 要求

表 21. 绕组测试要求

要求	说明
个人防护装备 (PPE)	<ul style="list-style-type: none">• 按照现场规则和风险评估要求的规定穿戴适当的防护装备。
耗材	<ul style="list-style-type: none">• 无
部件	<ul style="list-style-type: none">• 无
工具	<ul style="list-style-type: none">• 绝缘测试仪• 万用表• 毫欧计或微欧计• 钳式电流表• 红外线温度探测器• 接地柱

8.8.4 测试绕组电阻

1. 停止交流发电机。

2. 验证励磁器磁场（定子）绕组的电阻：
 - a. 从 AVR 上断开励磁器磁场引线 F1 和 F2。
 - b. 用万用表测量并记录 F1 和 F2 引线之间的电阻。
 - c. 重新连接励磁器磁场引线 F1 和 F2。
 - d. 确保紧固件固定牢靠。
3. 验证励磁器电枢（转子）绕组的电阻：
 - a. 在两个整流器板之一上标记与二极管相连的引线。
 - b. 在整流器上断开与所有二极管相连的所有励磁器转子引线。
 - c. 测量并记录所标记的引线对之间（相绕组之间）的电阻。必须使用专业微欧表。
 - d. 重新连接所有励磁器转子引线。
 - e. 确保紧固件固定牢靠。
4. 验证主磁场（转子）绕组的电阻：
 - a. 从整流器板上断开两条主转子直流引线。
 - b. 测量并记录主转子引线之间的电阻。必须使用专业微欧表。
 - c. 将两条主转子直流引线重新连接到整流器板。
 - d. 确保紧固件固定牢靠。
5. 验证主电枢（定子）绕组的电阻：
 - a. 从输出端子上断开主定子的所有主定子引线。
 - b. 测量并记录 U1 与 U2 引线之间以及 U5 与 U6 引线（如果存在）之间的电阻。必须使用专业微欧表。
 - c. 测量并记录 V1 与 V2 引线之间以及 V5 与 V6 引线（如果存在）之间的电阻。必须使用专业微欧表。
 - d. 测量并记录 W1 与 W2 引线之间以及 W5 与 W6 引线（如果存在）之间的电阻。必须使用专业微欧表。
 - e. 与前面一样，将这些引线重新连接到输出端子。
 - f. 确保紧固件固定牢靠。
6. 验证 PMG 电枢（定子）绕组的电阻：
 - a. 从 AVR 上断开三条 PMG 输出引线 P2、P3 和 P4。
 - b. 用万用表测量并记录 PMG 输出引线对之间的电阻。
 - c. 将三条 PMG 输出引线 P2、P3 和 P4 重新连接到 AVR。
 - d. 确保紧固件固定牢靠。
7. 请参阅：[章 10 在第 xx 页 71](#) 中的绕组电阻表，验证所有绕组的测量电阻是否与参考值相符。

8.8.5 测试绕组绝缘电阻

通知

在达到绝缘电阻最低值之前，交流发电机不得投入使用。

表 22. 测试新交流发电机和正在使用的交流发电机的电压和最低可接受绝缘电阻

	测试电压 (伏)	每分钟的最低绝缘电阻 ($IR_{1 \text{ 分钟}}$) ($M\Omega$)		最小极性指数 ($PI = (IR_{10 \text{ 分钟}}) / (IR_{1 \text{ 分钟}})$)
		新	正在使用	
最高 1kV 的低压定子 (每个相位)	1000	10	5	无
PMG 定子	500	5	3	无
励磁器定子	500	10	5	无
励磁器转子、整流器和主转子组合	1000	200	100	无关

1. 检查绕组是否存在机械损坏或因过热而褪色。如果有吸湿性灰尘和污物，请清洁绝缘体。
2. 对于低压 (LV) 主定子：
 - a. 断开中性线与接地导体（如果配备）的连接。
 - b. 将所有相绕组的三条引线连接到一起（如果可以）。
 - c. 从任意相引线和地面之间的平板应用测试电压。
 - d. 1 分钟后测量绝缘电阻 (IR_{1min})。
 - e. 使用接地棒接地 5 分钟，释放测试电压。
 - f. 如果测得的绝缘电阻小于最低可接受值，请擦干绝缘体，然后重复执行该方法。
 - g. 重新连接中性点接地导体（如果配备）。
3. 对于 PMG 和励磁器定子以及组合的励磁器和主转子：
 - a. 将绕组的两端连接到一起（如果可以）。
 - b. 从绕组和地面之间的平板应用测试电压。
 - c. 1 分钟后测量绝缘电阻 (IR_{1min})。
 - d. 使用接地棒接地 5 分钟，释放测试电压。
 - e. 如果测得的绝缘电阻小于最低可接受值，请擦干绝缘体，然后重复执行该方法。
 - f. 对每个绕组重复执行该方法。
 - g. 断开用于测试的连线。

8.8.6 绝缘干燥

使用以下方法对主定子绕组绝缘进行干燥。为防止从绝缘中排出水蒸汽时发生损坏，请确保绕组温度上升速度不超过每小时 5°C 或升至 90°C 以上。

请绘制绝缘电阻图，以显示干燥的结束时间。

8.8.6.1 环境空气干燥

在许多情况下，可以使用交流发电机自身的冷却系统对交流发电机进行充分干燥。断开连接到 AVR 的 X+ (F1) 和 XX- (F2) 端的线缆，以便停止向励磁器定子提供励磁电压。在此种无励磁状态下运行发电机组。空气必须无碍地在交流发电机内流通，带走湿气。运行防冷凝加热器（如安装）以促进空气流通的干燥效果。

干燥结束后，重新连接励磁器定子与 AVR 之间的线缆。如果发电机组不立即投入使用，则请在再次使用之前启动防冷凝加热器（如安装），并重新测试绝缘电阻。

8.8.6.2 热空气干燥

将热空气从一个或两个 1 - 3 kW 的电风扇加热器引入交流发电机空气入口。确保每个热源离绕组至少 300 mm，以避免烧焦或过热损坏绝缘。空气必须无碍地在交流发电机内流通，带走湿气。

干燥结束后，移除风扇加热器，并酌情进行重新调试。

如果发电机组不立即投入使用，则请在使用之前启动防冷凝加热器（如已配备），并重新测试绝缘电阻。

8.8.6.3 绝缘电阻 (IR) 图

无论使用哪种方法干燥交流发电机，都请每隔 15 到 30 分钟测量一次主定子绕组的绝缘电阻和温度（如果安装了感应器）。绘制绝缘电阻 IR (y 轴) 与时间 t (x 轴) 的曲线图。

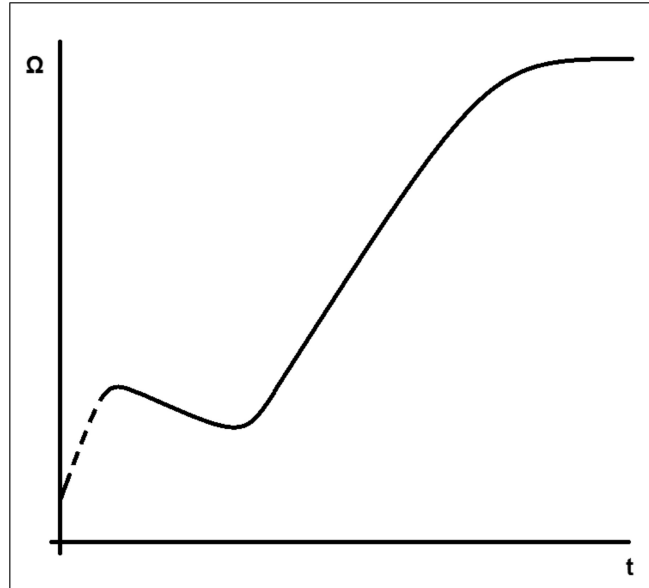


图 29. 绝缘电阻图

典型的曲线会显示电阻的初始增加、下降，然后逐渐上升到稳定状态。如果绕组只是轻微受潮，曲线的虚线部分可能不会出现。达到稳定状态后，继续干燥一小时。

通知

在达到绝缘电阻最低值之前，交流发电机不得投入使用。

9 部件识别

9.1 S9 低压单轴承交流发电机

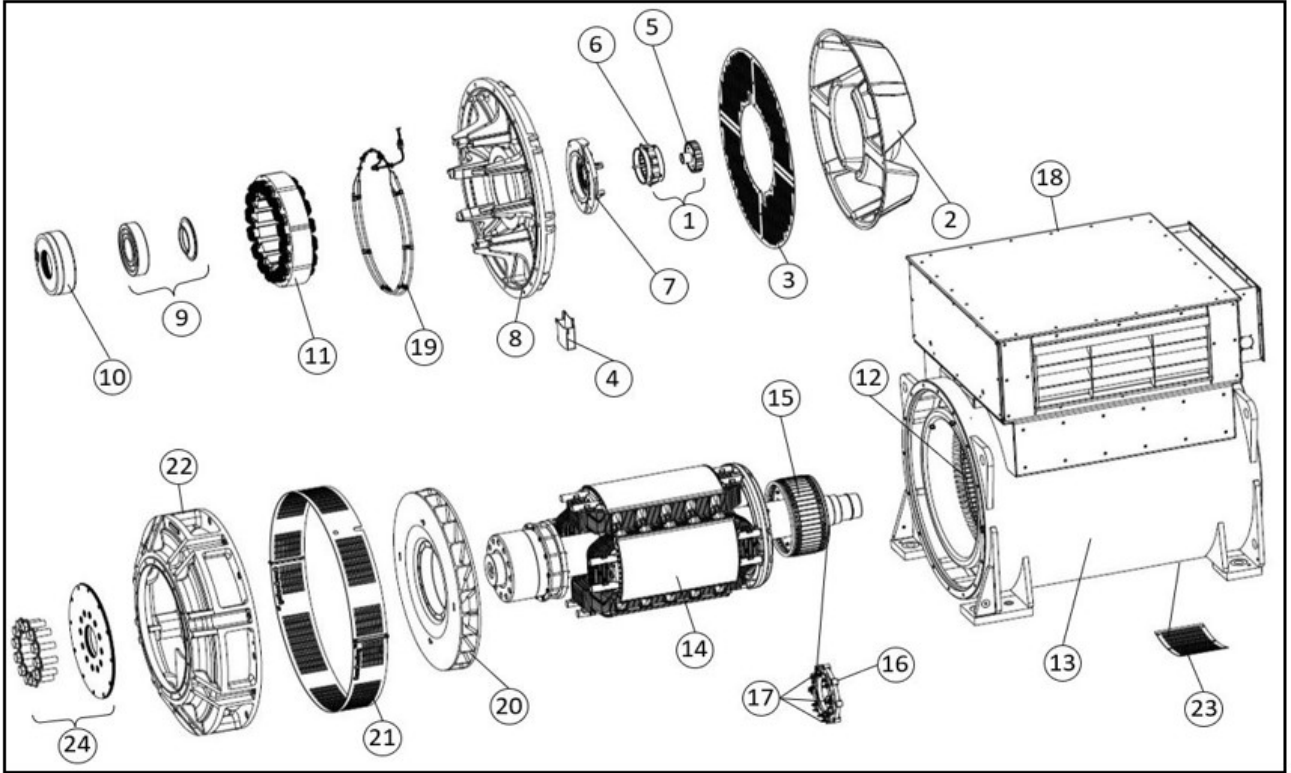


图 30. S9 低压单轴承交流发电机

9.2 S9 低压单轴承部件和紧固件

表 23. S9 低压单轴承部件和紧固件

参考资料	部件	紧固件	数量	扭矩 (Nm)
1	完整 PMG 部件	无	无	无
2	空气入口盖	M8 x 20	14	10
3	进气口滤网 (轴向)	M8 x 14	3	25
4	润滑脂捕集器	M8 x 14	2	25
5	PMG 转子	M10 x 100	1	48
6	PMG 定子	M6 x 45	4	10
7	NDE 轴承盖 (C-D 芯)	M10 x 50	4	48
8	NDE 支架 (173 kg)	M16 x 55	12	206
9	NDE 轴承	无	无	无

参考资料	部件	紧固件	数量	扭矩 (Nm)
10	NDE 轴承衬套 (C-D 芯)	M10 x 50	6	48
11	励磁器定子 (C-D 芯)	M8 x 120	8	25
12	主定子	无	无	无
13	主框架	无	无	无
14	主转子	无	无	无
15	励磁器转子	无	无	无
16	整流器总成	M8 秸秆螺母	8	20
17	二极管/变阻器	无	无	无
18	接线盒	无	无	无
19	防冷凝加热器	M6 x 20	8	10
20	风扇	M10 x 100	12	45
21	DE 空气出口挡板	M8 x 25	4	25
22	DE 适配器 (单轴承)	M16 x 55	16	206
23	NDE 进气口滤网 (径向)	M8 x 14	6	25
24	DE 耦合盘 (单轴承) SAE 18	M30 x 90	12	1350
24	DE 耦合盘 (单轴承) SAE 21	M30 x 70	12	1350

9.3 S9 低压双轴承交流发电机

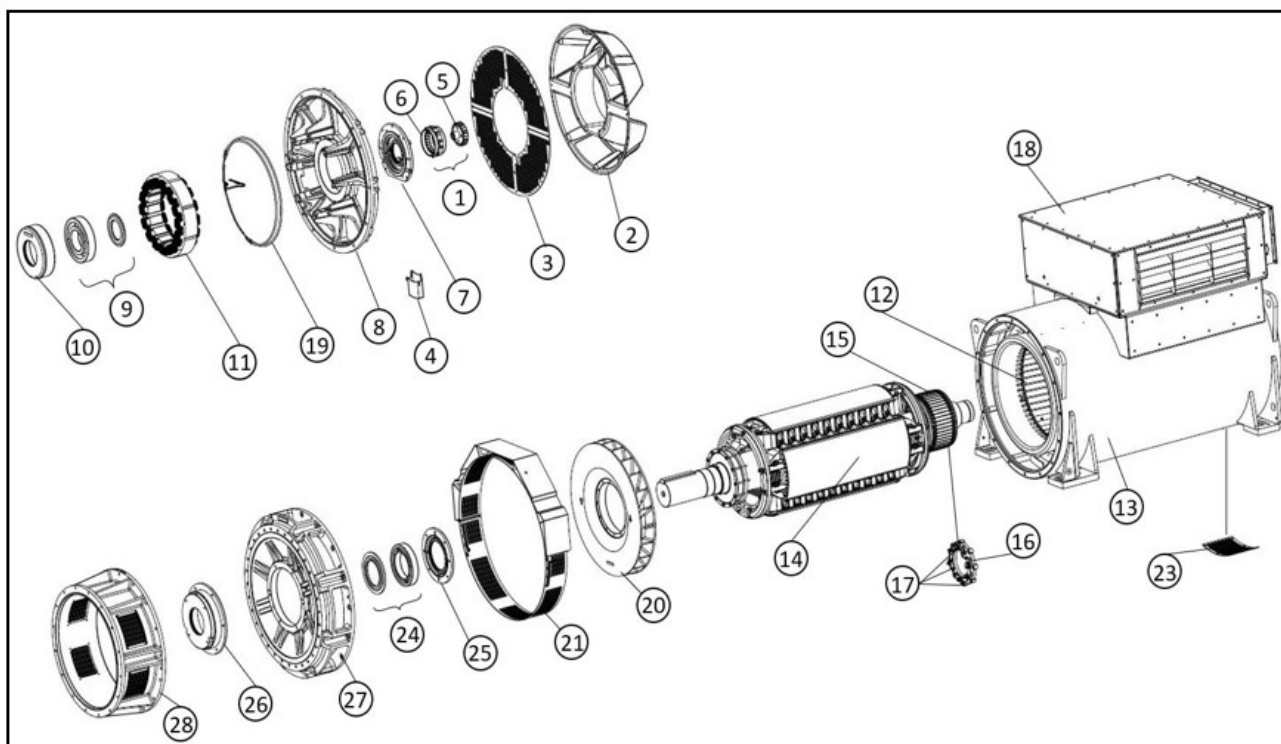


图 31. S9 低压双轴承交流发电机

9.4 S9 低压双轴承部件和紧固件

表 24. S9 低压双轴承部件和紧固件

参考资料	组件	紧固件	数量	扭矩 (Nm)
1	完整 PMG 部件	无	无	无
2	空气入口盖	M8 x 20	14	10
3	进气口滤网 (轴向)	M8 x 14	3	25
4	润滑脂捕集器	M8 x 14	2	25
5	PMG 转子	M10 x 100	1	48
6	PMG 定子	M6 x 45	4	10
7	NDE 轴承盖 (C-F 芯)	M10 x 50	4	48
7	NDE 轴承盖 (G 芯)	M12 x 50	7	84
8	NDE 支架 (173 kg)	M16 x 55	12	206
9	NDE 轴承	无	无	无
10	NDE 轴承衬套 (C-F 芯)	M10 x 50	6	48

参考资料	组件	紧固件	数量	扭矩 (Nm)
10	NDE 轴承衬套 (G 芯)	M12 x 50	6	84
11	励磁器定子 (C-D 芯)	M8 x 120	8	25
11	励磁器定子 (E-G 芯)	M8 x 150	8	25
12	主定子	无	无	无
13	主框架	无	无	无
14	主转子	无	无	无
15	励磁器转子	无	无	无
16	整流器总成	M8 秸秆螺母	8	20
17	二极管/变阻器	无	无	无
18	接线盒	无	无	无
19	防冷凝加热器	M6 x 20	8	10
20	风扇	M10 x 100	12	45
21	DE 空气出口挡板	M8 x 25	4	25
22	DE 适配器 (单轴承)	M16 x 55	16	206
23	NDE 进气口滤网 (径向)	M8 x 14	6	25
24	DE 轴承 (双轴承)	无	无	无
25	DE 轴承衬套 (双轴承 C-D 芯)	M10 x 75	6	48
25	DE 轴承衬套 (双轴承 E-F 芯)	M12 x 90	6	84
25	DE 轴承衬套 (双轴承 G 芯)	M12 x 75	6	84
26	DE 轴承盖 (双轴承 C-D 芯)	M10 x 45	6	48
26	DE 轴承盖 (双轴承 E-F 芯)	M10 x 45	6	48
26	DE 轴承盖 (双轴承 G 芯)	M10 x 120	4	48
27	DE 支架 (双轴承)	M16 x 55	16	206
28	DE 适配器 (双轴承)	M16 x 60	16	206

9.5 S9 低压接线盒

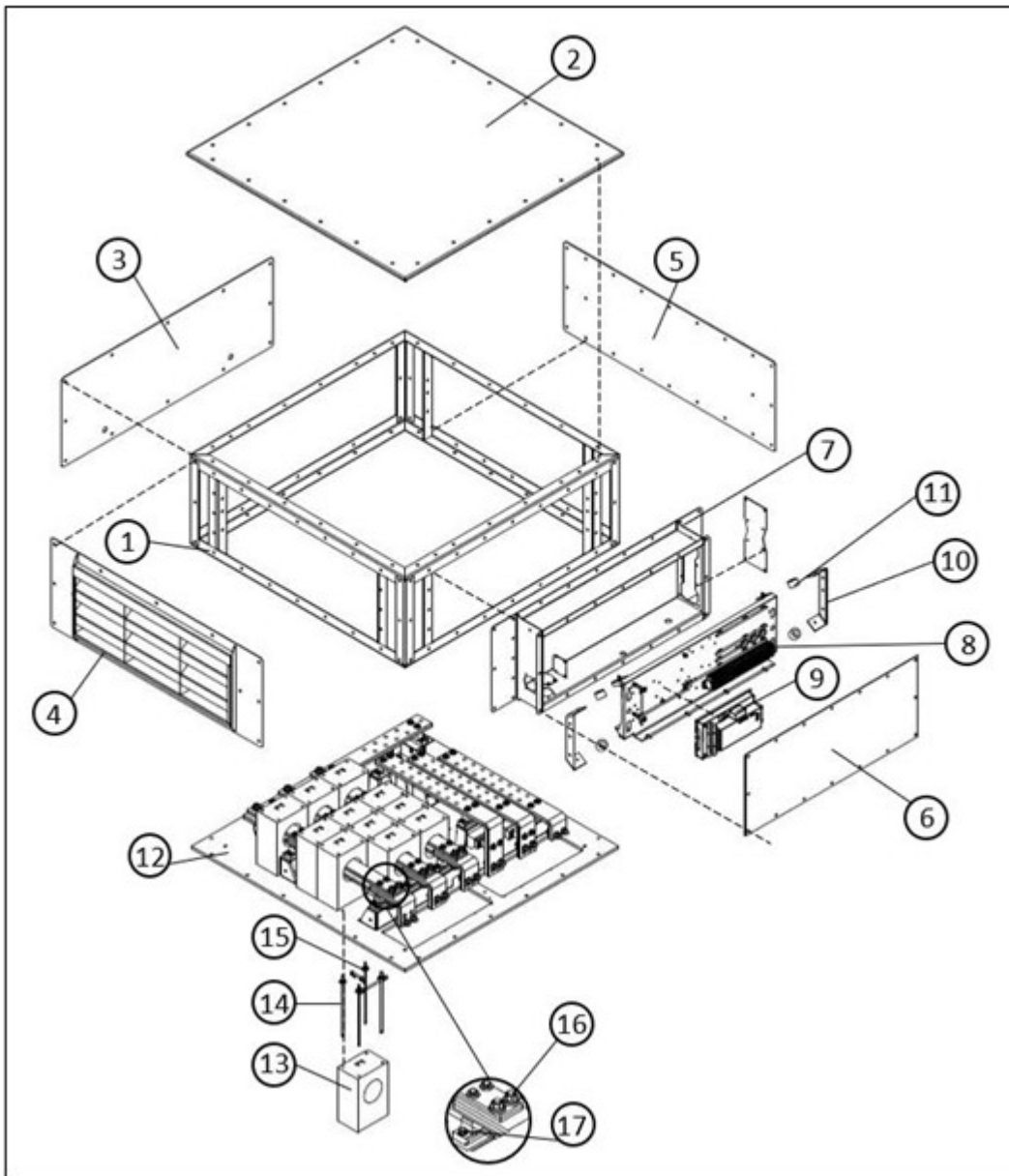


图 32. S9 低压接线盒

9.6 S9 低压接线盒部件和紧固件

表 25. S9 低压接线盒部件和紧固件

参考资料	组件	紧固件	扭矩 (Nm)
1	接线盒框架	M8 x 25	25
2	接线盒盖	M8 x 25	25
3	接线盒面板	M8 x 25	25
4	接线盒百叶窗面板	M8 x 25	25
5	密封板	M8 x 25	25

参考资料	组件	紧固件	扭矩 (Nm)
6	辅助接线盒盖	M8 x 25	30
7	辅助接线盒	M8 x 25	30
8	辅助接线盒面板	M8 x 25	30
9	自动电压调节器 (AVR)	M8 x 16	12
10	防振架 (AVM) 固定支架	M6	12
11	AVM
12	接线盒底板	M8 x 35	30
13	电流互感器 (CT)
14	CT 立柱
15	CT 螺母	M8	22
16	汇流排固定螺丝	M8 x 55	30

10 技术数据

通知

将测量数据与交流发电机所附的技术数据表和测试证书进行对比。

10.1 S9 低压绕组电阻

表 26. S9 低压绕组电阻

交流发电机	22 ° C 时绕组的电阻 (测量值应该在 10% 以内)							
	主定子 (引线 - 引线) (欧姆)				励磁器定子 (欧姆)	励磁器转子, L-L (欧姆)	主转子 (欧姆)	PMG 定子, L-L (欧姆)
	312 U1-U2 V1-V2 W1-W2	607 U1-U2 V1-V2 W1-W2	613 U1-U2 V1-V2 W1-W2	526 U1-U2 V1-V2 W1-W2				
S9L1D-C4	0.0005	0.0007	0.0004	-	10.7	0.0603	1.304	3.80
S9L1D-D4	0.0004	-	0.0003	0.0012	10.7	0.0603	1.36	3.80
S9L1D-E4	0.0003	0.0005	-	0.0008	11.2	0.0683	1.56	3.80
S9L1D-F4	0.0003	0.0005	-	-	11.2	0.0320	0.741	3.80
S9L1D-G4	0.0002	0.0004	0.0002	0.0007	11.2	0.0320	0.829	3.80

本页特意留为空白。

11 维修部件

使用原装 STAMFORD® 或 AvK® 部件维修交流发电机对于确保产品的使用寿命和可靠性至关重要。有关更多部件信息和离您最近的服务店的详细信息，请访问 www.stamford-avk.com。

11.1 部件订购

在订购部件时，应该对机器序列号或机器识别号和类型连同部件描述一起加以说明。在铭牌或框架上可以找到机器序列号。

11.2 客户服务

CGT 的服务工程师是经验丰富的专业人员，他们经过广泛培训可以提供最佳支持。我们的全球服务项目：

- 交流发电机现场调试
- 轴承现场维护和轴承状况监测
- 现场绝缘完整性检查
- 现场 AVR 和附件设置

有关离您最近的服务店的详细信息，请访问 www.stamford-avk.com。

11.3 推荐的维修部件

在关键应用中，交流发电机应该配备一套维修备件。

表 27. S9 LV 维修部件

部件	编号
DECS-100-B11 (如果安装)	A054S072
DECS-150 AVR (如果安装)	A060B914
DM110 AVR (如果安装)	E000-23800
Unitrol 1010 (如果安装)	联系 CGT
整流器替换套件 (6 个二极管, 2 个变阻器)	A063M677
PMG 维修套件	45-1082
Klüberquiet 润滑脂 (400g)	A053Z748
S9 单轴承	
使用盖子和衬套安装可再润滑的 NDE 轴承套件 (C-D 芯长度)	45-1118
S9 双轴承	
使用盖子和衬套安装可再润滑的 NDE 轴承套件 (C-F 芯长度)	45-1118
使用盖子和衬套安装可再润滑的 NDE 轴承套件 (G 芯长度)	A063M672
使用盖子和衬套安装可再润滑的 DE 轴承套件 (C-D 芯长度)	45-1119

部件	编号
使用盖子和衬套安装可再润滑的 DE 轴承套件 (E-F 芯长度)	45-1120
使用盖子和衬套安装可再润滑的 DE 轴承套件 (G 芯长度)	A063M671
使用盖子和衬套安装可再润滑的 NDE 和 DE 轴承套件 (C-D 芯长度)	45-1151
使用盖子和衬套安装可再润滑的 NDE 和 DE 轴承套件 (E-F 芯长度)	45-1152
使用盖子和衬套安装可再润滑的 NDE 和 DE 轴承套件 (G 芯长度)	A063M674

11.4 Klüberquiet BQ 72-72 润滑脂

- 所有轴承试验和估计的预期寿命都基于 Klüberquiet BQ 72-72 的使用。
- BQ 72-72 润滑脂不包含在可重新润滑的轴承套件中，需要为轴承套件单独订购/提供。

12 报废处理

12.1 一般指南

在处理交流发电机、零部件或包装时：

- 应遵守适用的废物处理规则和法规。
- 以对环境负责的方式处理废物，务必尽可能重复利用、回用和/或回收材料。
- 如有必要，请与废物处理公司联系，寻求相关建议和/或指导。

12.2 包装材料

交流发电机、替换部件或维修零件到货后，必须处理包装材料。

- 木质包装必须回收。但用防腐化学品处理过的木材必须进行适当处理。切勿焚烧化学处理过的木材。
- 塑料包装必须回收。
- 纸质和纸板包装必须回收。
- 可以使用清洗剂和拭布去除防腐剂。拭布应作为污染废物进行处理，请参阅 [节 12.4 在第 xx 页 75](#)。
- 干燥剂应作为有害废物进行处理，请参阅 [节 12.4 在第 xx 页 75](#)

12.3 可回收材料

通过从交流发电机部件中拆除不可回收和/或有害材料，将包含可回收基体材料（如铁、铜和钢）的物品分离出来。

- 包含铁、钢和铜的物品现在可以通过专业材料回收公司进行回收。
- 按照适用的规则和法规，将拆卸的材料分为有害废物和无害废物。
 - 将所有污染和/或有害材料作为有害废物进行处理，请参阅：[节 12.4 在第 xx 页 75](#)。
 - 无法重复利用、再用或回收的无害材料现在可以作为一般废物进行处理。

12.4 有害或污染废物

⚠ 小心

有害物质

有害物质可造成轻度或中度伤害。长期或反复接触有害物质会导致严重的医疗状况。为防止受伤：

- 始终阅读并遵守产品制造商提供的说明。
- 按照产品制造商的规定使用、处理和储存物质。
- 始终穿戴适当的个人防护装备，请参阅安全注意事项章节。

包括但不限于机油、润滑脂、润滑剂、燃油、粘合剂、干燥剂、蓄电池酸液、清洁剂、溶剂或腐蚀性物质、油漆、聚酯树脂和/或塑料残留物等废物或被这些物质污染的物品可能会被国际法规视为有害废物。

- 在处理、储存、运输、处理和/或处置有害废物时，应遵守适用的规则和法规。
- 如有必要，请与有害废物处理公司联系，寻求有关处理有害废物或污染物品的帮助和/或建议。

本页特意留为空白。

STAMFORD | AvK™
POWERING TOMORROW, TOGETHER