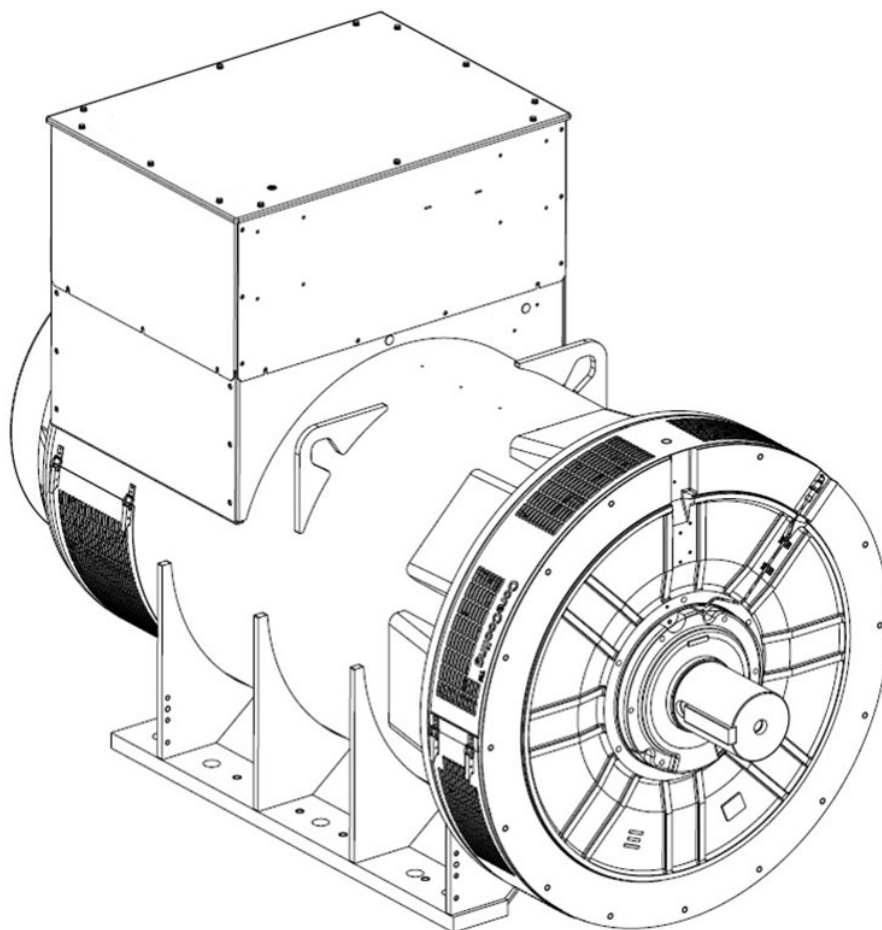


# AvK®

## A7 低電圧オルタネーター オーナーマニュアル





# 目次

---

1. 前書き .....	1
2. 安全注意事項 .....	3
3. 安全指令および規格 .....	13
4. はじめに.....	23
5. 昇降、保管および輸送 .....	27
6. オルタネーターの用途 .....	31
7. 発電装置への設置.....	39
8. 整備およびメンテナンス .....	47
9. 部品識別 .....	69
10. 技術データ.....	73
11. メンテナンス部品.....	75
12. 耐用年数経過後の廃棄.....	77

---

このページは意図的に余白としてあります

# 1 前書き

## 1.1 全般

このドキュメントは、表紙に詳細が記載されている製品の使用目的と操作についての重要なガイドです。このドキュメントの情報と手順をお読みください。情報と手順には常に従わなければなりません。情報と手順に従わない場合は誤用とみなされ、人員や機器の負傷、損失、または損傷につながる可能性があります。

表 1. 会社所在地

会社および欧州の正規代理店住所	
Cummins Generator Technologies Fountain Court Lynch Wood Peterborough PE2 6FZ United Kingdom	Cummins Generator Technologies Bvd. Decebal 116A Craiova, Dolj 200746 Romania

## 1.2 法的通知

オルタネーターは、Cummins Generator Technologies LTD (本書内では「CGT」または「メーカー」、あるいはブランド名「STAMFORD®」または「AvK®」とも表記)の知的所有物です。

STAMFORD®、AvK® および STAMFORD VITA™、MX321™ および MX322™ は、Cummins Generator Technologies LTD の登録商標です。オルタネーター、機械の原理、関連する図面などに関するすべての権利は Cummins Generator Technologies LTD に帰属し、著作権法の対象となります。事前に書面による承諾を得た場合のみ、複製を行うことができます。Copyright Cummins Generator Technologies. All rights reserved. Cummins および Cummins ロゴは Cummins Inc. の登録商標です。

## 1.3 マニュアル

本マニュアルには、マニュアルの表紙に指定されている機器の設置と操作に関するガイダンスと指示が含まれています。本マニュアルにはオルタネーターの整備とメンテナンスの指示を記載していません。サービス情報については、Cummins Generator Technologies (CGT) カスタマー サービスにお問い合わせください。

機器を操作する前に、本マニュアルをお読みください。機器を扱うすべての人が、機器に付属するマニュアルおよびすべての関連文書にアクセスできることを確認します。誤使用および指示に従わない場合、および認可されていない部品を使用する場合は、製品保証が無効になったり、損失、傷害、損傷につながる可能性があります。

本マニュアルは機器に不可欠なものです。このマニュアルは、機器の耐用期間中、該当するすべての作業員が利用できるようにしてください。

マニュアルは、このタイプの機器についての予備知識および経験を持つ熟練の電気技術者および機械技術者を対象にしています。疑問がある場合は、最寄りの CGT 子会社にお問い合わせください。

### 注記

本マニュアルの情報は発行時のものです。継続的改善の方針により、情報が新しくなっている場合があります。下記のサイトで [www.stamford-avk.com](http://www.stamford-avk.com) を参照してください。

## 1.4 マニュアル言語

本製品のマニュアルは、STAMFORD | AvK™ ウェブ サイトからご覧いただける、以下に示す言語で提供されています。 [www.stamford-avk.com](http://www.stamford-avk.com)。

表 2. A7 低電圧マニュアルの言語

言語、マニュアルの種類、ドキュメント品番		
アラビア語 (ar-sa)	オーナー	A077V456
ドイツ語 (de-de)	オーナー	A077V457
英語 (en-us)	オーナー	A077V455
スペイン語 (es-es)	オーナー	A077V458
フランス語 (fr-fr)	オーナー	A077V459
イタリア語 (it-it)	オーナー	A077V460
日本語 (ja-jp)	オーナー	A077V461
ポーランド語 (pl-pl)	オーナー	A077V462
ポルトガル語 (pt-pt)	オーナー	A077V464
ロシア語 (ru-ru)	オーナー	A077V465
スウェーデン語 (sv-se)	オーナー	A077V466
中国語 (zh-cn)	オーナー	A077V473

## 2 安全注意事項

---

### 2.1 本マニュアルで使用している安全情報および注記

本マニュアルで使用されている危険、警告、および注意のパネルには、危険の原因、その結果、および傷害を回避する方法が説明されています。注記パネルは重要な指示また重大な指示を強調しています。

<b>⚠ 危険</b>
危険は、避けなければ死亡するまたは重傷を負う危険な状態を示します。
<b>⚠ 警告</b>
警告は、避けなければ死亡または重傷の可能性のある危険な状態を示します。
<b>⚠ 注意</b>
注意は、避けなければ軽傷または重傷の可能性のある危険な状態を示します。
<b>注記</b>
注記は、製品が損傷する可能性がある方法や行為を指しているか、または追加情報または説明に注意を促しています。

### 2.2 一般的ガイダンス

- これらの安全上の注意事項は一般的なガイドラインです。この情報は、お客様自身の安全手順および適用される規則、法律、規制を補足することを目的としています。

### 2.3 人材育成とスキルアップの必要性

操作、設置、整備およびメンテナンスのタスクおよび/または手順は、以下のダ行員のみが行うことができます。

- 関連する、該当する、承認されたトレーニングを完了していること。
- 機器について知り、作業と手順を理解し、関連する危険性/リスクを理解していること。
- 現場/場所特有の緊急手順と適用される法律と規制を理解し、遵守すること。

### 2.4 リスク アセスメント

- 設置者/オペレーター/サービス/メンテナンス会社は、リスク評価を行って、関連するすべての危険とリスクを確立する必要があります。
- 動作中、オルタネーターへのアクセスは、訓練を受け、関連する危険とリスクをすべて知っている人員に限定する必要があります。「[セクション 2.3 ページ 3](#)」を参照してください。

### 2.5 個人保護具 (PPE)

オルタネーターの設置、操作、整備、またはメンテナンスを行う作業員は、次のことを行う必要があります。

- 推奨される最小限の保護具を着用できるようにしてください（下の図を参照）。保護具はその作業または手順に対して承認されている必要があります。

- 保護具の正しい使用方法については、以下を参照してください。[セクション 2.3 ページ 3](#)
- リスク評価の指示に従って保護具を使用してください。「[セクション 2.4 ページ 3](#)」を参照してください。



図 1. 推奨される最低限の個人用保護具 (PPE)

## 2.6 工具と機器

すべての作業員は、工具や機器を安全に使用方法を知っている必要があります。「[セクション 2.3 ページ 3](#)」を参照してください。

使用するすべてのツールと機器は次のとおりである必要があります。

- タスクや手順に適していること。
- 電氣的に絶縁されている (オルタネーターの出力電圧を下回らない) こと。「[セクション 2.4 ページ 3](#)」を参照してください。
- 安全にお使いいただくために、使用可能な状態にあること。
- リスク評価に含まれていること。「[セクション 2.4 ページ 3](#)」を参照してください。

## 2.7 安全情報標識

機器に安全情報標識を表示して、危険の表示や指示を強調してください。機器を操作する前に:

- 担当者は、オルタネーターの安全情報標識と、それに関連する危険性/リスクを認識し、理解する必要があります。



図 2. 安全情報標識の例

安全情報標識はオルタネーターの仕様によって異なります。



## 2.8 オルタネーターの危険に関する注意事項

### ⚠ 危険

#### 通電している導電体

通電している導電体は、感電や火傷による重篤な怪我または死亡の原因になります。怪我を防ぐため、また通電中の導体で作業する前に、次のことを行ってください。

- ・ オルタネーターをシャットダウンし、すべてのエネルギー源から隔離します。
- ・ 蓄積されたエネルギーを除去または隔離します。
- ・ 適切な電圧テスターを使用して、絶縁された部品の電氣的絶縁をテストします。
- ・ ロックアウト/タグアウトの安全手順を使用します。

### ⚠ 危険

#### 通電している導電体のテスト

通電している導電体は、感電や火傷による重篤な怪我または死亡の原因になります。怪我を防止するために、通電している導電体、またはその付近でテストを始める前に、次のことを行ってください。

- ・ 通電中の導体との接触を防ぐために適切な予防措置を講じてください。「安全上の注意」の章を参照してください。
- ・ 絶対に必要な場合にのみ、通電中の導体上またはその近くでテストしてください。
- ・ 訓練を受けた作業員のみが、通電中の導体上またはその近くでテストを行うことができます。
- ・ 通電している導体上またはその近くで単独でテストしないでください。エネルギー源を隔離し、緊急時に行動を起こすための訓練を受けた、別の適格な要員が同席する必要があります。

### ⚠ 危険

#### 機械部品の回転

機械部品の回転下は、その衝撃、破砕、断裂、トラッピングなどにより、重篤な怪我または死亡の原因になります。怪我を防止するために:

- ・ オルタネーターを操作する前に: オルタネーターと原動機の間回転カップリングはガードまたはカバーで覆う必要があります。
- ・ サービスやメンテナンスの作業を行う前、または回転部品からカバーを取り外す前に: 発電機セットをシャットダウンしてすべてのエネルギー源から隔離し、蓄積されたエネルギーを隔離し、ロックアウト/タグアウトの安全手順を使用してください。

### ⚠ 危険

#### 機械部品の回転テスト

機械部品の回転下は、その衝撃、破砕、断裂、トラッピングなどにより、重篤な怪我や死亡の原因になります。怪我を防ぐため、またテストのために安全カバーを取り外す前に、次のことを行ってください。

- ・ 露出した回転機械部品との接触を防ぐために適切な予防措置を講じてください。「安全上の注意」の章を参照してください。
- ・ 絶対に必要な場合のみ、カバーのない回転機械部品上またはその付近でテストを行ってください。
- ・ カバーのない回転機械部品の上や近くでは、単独で試験を行わないでください。エネルギー源を隔離し、緊急時に対処するための訓練を受けた、別の適格な要員が同伴する必要があります。

**⚠ 危険**

**機械部品の落下**

機械部品の落下は、その衝撃、破砕、断裂、トラッピングなどにより、重篤な怪我または死亡の原因になります。怪我や死亡事故を防ぐために、持ち上げる前に次のことを行ってください。

- 吊り上げ装置の容量、状態、取り付け状態を確認してください。
- 吊り上げ装置の容量、状態、取り付け状態を確認してください。
- 積載量、状態、吊り上げポイントの取り付け状態を確認してください。
- 荷重の質量、完全性、安定性を確認してください。
- 利用可能な場合: ベアリングの動きや損傷を防ぐために、駆動側と非駆動側の中継継手を取り付けます。
- 吊り上げる際はオルタネーターを水平状態に保ってください。
- 発電機セット全体を持ち上げるために、オルタネーターの吊り上げポイントを使用しないでください。
- オルタネーターまたは発電機セット全体を持ち上げる場合は、クーラーの吊り上げポイントを使用しないでください。
- 吊り上げ部の 1 つに貼られている吊り上げラベルを剥がさないでください。

## 2.9 オルタネーターに関する警告

**⚠ 警告**

**エンクロージャ**

オルタネーターは、環境保護、騒音低減、輸送などの理由でエンクロージャ内に設置される場合があります。負傷または死亡を防ぐために、作業員はエンクロージャに入る前に次のことを行う必要があります。

- 関連する危険性/リスクを理解してください。
- エンクロージャへの出入りに安全なアクセス ルートを確保し、十分な換気を行い、オルタネーターの危険ゾーンに従ってください。
- 適切な個人用保護具を着用してください。

さらに、中電圧または高電圧のオルタネーターを使用する場合:

- 絶対に必要な場合にのみ、オルタネーターが動作しているときにエンクロージャに入ります。
- 作業員へのリスクを最小限に抑えるには、リモート診断、監視、測定システムを使用します。

**⚠ 警告**

**端子ボックス**

端子ボックス パネルや端子ボックス内部の部品を改造しないでください。改造すると、短絡やアーク放電現象が発生し、感電や火傷による怪我や死亡を引き起こす可能性があります。怪我を防止するために:

- 「安全上の注意」の章のアーク放電に関する警告を参照してください。
- 端子ボックスのパネルや内部コンポーネントに変更を行う前に、STAMFORD® または AvK® カスタマーサービス ([www.stamford-avk.com](http://www.stamford-avk.com)) にお問い合わせください。

⚠ 警告

アーク放電

端子箱内、オルタネーター巻線、または端子ボックスから出ているケーブルでのアーク放電現象は、騒音、火傷、飛来/溶融破片および/または高温ガスによる衝撃によって重傷または死亡を引き起こす可能性があります。アーク放電による人身事故や死亡事故を防ぐために:

- 適切な個人用保護具を着用しない限り、動作中はオルタネーターに近づかないでください。「個人用保護具」の項を参照してください。
- 動作中のオルタネーターの近くで作業する作業員は、アーク放電の危険性を認識するための訓練を受けなければなりません。トレーニングの項を参照してください。

アーク放電とは、電流のフラッシュオーバーが本来の経路を外れて空中を伝わり、ある導体から別の導体、あるいは大地へと移動する現象です。アーク放電は、材料の不具合、腐食、誤った取り付けなど、さまざまな原因で発生します。

他のエネルギー源との接続を含む完全な設置の一部として、アーク放電の危険性のリスク評価を実施することは、設置者および運営会社の責任です。

アークフラッシュの危険には、激しい騒音、高温で急速に膨張するガス、膨張する圧力波、飛散する破片（溶融銅を含む）、および強い紫外線への曝露が含まれます。

オルタネーターが他のエネルギー源に接続されている場合、そのアーク放電は、オルタネーター単体で発生するアーク放電よりかなり大きくなる場合があります。これらの追加エネルギー源は、エネルギーを蓄積する電気負荷（例えば、変圧器、コンデンサーなど）、並列のオルタネーター、または主電源網に結合されたものである場合があります。

オルタネーターでのアーク放電はまれですが、設置者および運営会社は、すべての人員の安全を確保するために適切な措置を講じることが重要です。現地の電気安全作業手順に従って、稼働中のオルタネーターの周囲で作業する作業員は、アーク放電の危険性についてトレーニングを受け、認識しておく必要があります。オルタネーター付近で作業する場合は、個人用保護具を着用する必要があります。「安全上の注意」[セクション 2.5 ページ 3](#) 章を参照してください。

中電圧および高電圧オルタネーター

中電圧および高電圧オルタネーターには、追加の警告および情報ステッカーを取り付けることができます。端子ボックスに圧力逃がしバントを取り付けることができます。圧力逃がしバントは、下の図に示されているものとは異なる場合があります。

取り付けられている場合は、圧力逃がしバントが安全で保守可能であることを確認してください。圧力逃がしバントを取り外したり、塞いだり、負荷をかけたりしないでください。



図 3. アーク放電の画像

 警告

結露水

巻線に結露した水がある状態でオルタネーターを運転すると、感電、火傷、飛散した破片や粒子への暴露により、重大な人身事故を引き起こすことがあります。怪我を防ぐため、オルタネーターを作動させる前に、次のことを行ってください。

- 結露防止ヒーター (装備されている場合) を使用して、結露が蓄積するのを防ぐ。
- 凝縮した水がないか確認します。
- 結露した水がある場合は、水を抜き取り、乾燥させてから、取扱説明書の保守点検の項を参照してオルタネーターを点検してください。

 警告

オルタネーターの連結

連結時に機械部品を移動すると、破碎、断裂、トラッピングなどにより、重篤な怪我の原因になります。オルタネーターを原動機に連結するとき、または大きな部品を取り付けるときは、人身事故を防ぐために次のことを行ってください。

- 作業員は、連結および/または取り付け作業中、手足や体の一部を連結面から遠ざけなければなりません。

 警告

危険な動作環境 (爆発性雰囲気) について

爆発性雰囲気での使用は、火傷や飛散した破片、粒子、ガスによって重傷または死亡を引き起こす可能性があります。人身事故や死亡事故を防ぐために:

- 周囲の環境に爆発の可能性のある場所では、オルタネーターを設置または稼働しないでください。

 警告

高温部と火災

高温部に触れると、火傷による重傷や死亡の原因になることがあります。高温部に可燃性のものが接触すると、火災の危険があります。怪我、死亡、火災の危険を防ぐために:

- 高温部に触れないでください。
- 必ず適切な個人用保護具を着用してください (「安全上の注意」を参照)。の章
- 可燃性物質や引火性物質が結露防止ヒーター (取り付けられている場合) の近くに保管されたり、結露防止ヒーターに接触したりしないように注意してください。
- 可燃性物質や引火性物質がオルタネーターや原動機 (該当する場合は換気および排気システムを含む) の近くに保管されていないことを確認してください。

 警告

騒音

運転中のオルタネーターで発生する騒音は、重篤で回復不能な聴覚障害を起こす原因になります。怪我を防止するために:

- 常に適切な個人用保護具を着用してください。「個人用保護具」の項を参照してください。

**⚠ 警告**

**誤った電気設置およびシステム保護**

誤った電気設置および/またはシステム保護は、感電や火傷による重篤な怪我または死亡の原因になります。怪我や死亡を防ぐため、作業を開始する前に、作業員は次のことを行ってください。

- 関連する、該当する、承認されたトレーニングを完了していること。
- 機器について知り、タスクと手順を理解する。
- 関連する危険性/リスクを知る。
- 現場/場所特有の緊急手順と適用される法律と規制を理解し、遵守する。

**⚠ 警告**

**通電している導電体**

巻線端子で通電している導電体は、感電や火傷による重篤な怪我または死亡の原因になります。絶縁抵抗試験後、怪我や死亡を防ぐために次のことを行ってください。

- テストが終了したら、適切なアースに短絡して直ちに巻線を放電してください。巻線は、次のいずれか大きい方で放電する必要があります。
  1. テスト期間と同じ長さの時間。  
または
  2. 5 分間。

**⚠ 警告**

**接地**

オルタネーターの接地が正しくないと、感電や電氣的故障により重傷や死亡、または重大な機器の損傷を引き起こす可能性があります。機器の損傷、人身事故や死亡事故を防止するには:

- オルタネーターは、用途または適用される法律や規制でオルタネーターの接地が許可されていない場合を除き、恒久的に接地する必要があります。

**⚠ 警告**

**電源の再度接続**

整備やメンテナンスの作業中に電源が偶発的に再接続されると、その衝撃、破碎、断裂、トラッピングなどにより、重篤な怪我または死亡の原因になります。怪我を防ぐため、またサービスやメンテナンス作業を開始する前に、次のことを行ってください。

- オルタネーターをエネルギー源から隔離します。
- ロックアウト/タグアウトの安全手順により、オルタネーターの使用を防止します。
- ロックアウト/タグアウト安全手順は無視したり、回避したりしてはなりません。

**⚠ 警告**

**強磁界**

永久磁石発電機 (PMG) または励起ブーストシステム (EBS) からの強力な磁場は、埋め込まれた医療機器に干渉して重傷や死亡を引き起こす可能性があります。人身事故や死亡事故を防ぐために:

- 埋め込み型医療機器を装着している場合は、永久磁石発電機 (PMG) または励起ブーストシステム (EBS) の近くで作業しないでください。

警告

誤った使用方法または不適切な使用方法

オルタネーターの誤ったまたは不適切な使用は、機器の損傷、重傷、または死亡につながる可能性があります。人身事故や死亡事故を防止したり、機器の損傷を防止するには:

- 必ず、使用目的や用途に合った正しい仕様のオルタネーターを選択してください。
- オルタネーターと原動機に互換性があり、意図する用途に適していることを確認してください。
- オルタネーターの設置は、必ずオルタネーターに付属の取扱説明書および技術図面に従って行ってください。
- 適用される地域の規則や規制に従ってください。
- オルタネーターが取扱説明書に従い、オルタネーター定格板の制限内で運転されていることを確認してください。
- 損傷や欠陥のあるオルタネーターは使用しないでください。

欠陥が発見された場合:

- オルタネーターをシャットダウンし、すべてのエネルギー源から隔離します。
- 蓄積されたエネルギーを除去または隔離します。
- ロックアウト/タグアウトの安全手順を使用します。
- 修理して使用可能な状態に戻すまで、オルタネーターをそれ以上使用しないようにしてください。

警告

安全カバーの取り外し

オルタネーターの安全カバーを取り外すと危険が生じます。排出されたゴミや粒子は、衝撃、切断、穿孔により重傷または死亡の原因となることがあります。機械的に放出される破片や粒子への曝露は、カバーが取り外されたすべての方向 (水平方向および垂直方向) に存在します。人身事故や死亡事故を防ぐために:

- 付属のラベル シートの裏面に示す場所に安全ラベルを貼り付けてください。
- 安全ラベルの指示に従ってください。
- カバーを取り外す前にサービス マニュアルを参照してください。



图 4. 安全ラベル

警告

排出されたゴミや粒子への暴露

排出されたゴミや粒子は、衝撃、切断、穿孔により重傷または死亡の原因となることがあります。オルタネーターの空気吸入口、空気排出口、オープン シャフト エンド (一般に駆動側 (DE)とも呼ばれる) の周辺では、機械的な駆動によってゴミや粒子があらゆる方向 (水平方向および垂直方向) に放出される可能性があります。人身事故や死亡事故を防ぐために:

- オルタネーターが作動しているときは、空気吸入口や空気排出口に近づかないようにしてください。
- 空気吸入口や空気排出口の近くに操作部を置かないでください。
- オルタネーターは銘板のパラメーターを超える範囲で運転しないでください。過熱の原因になります。
- オルタネーターに過剰な負荷をかけないでください。
- 過度の振動を示すオルタネーターを作動させないでください。
- 並列のオルタネーターを指定されたパラメーターの範囲を超えて同期させないでください。

警告

オルタネーターからの粒子および煙への暴露。

粒子や煙は、オルタネーターの換気装置が設置されている場所からあらゆる方向 (水平および垂直) に放出される可能性があります。怪我をしないために:

- オルタネーターが作動しているときは、換気口、吸気口、排気口の周囲を避けてください。
- オルタネーターの周囲で作業する場合は、適切な個人用保護具を使用してください。

警告

オルタネーター端子ボックスからの粒子および煙への暴露。

端子ボックスの圧力解放フラップが取り付けられているため、粒子や煙はあらゆる方向 (水平および垂直) に放出されます。端子ボックスの圧力解放フラップは、さまざまな位置と方向に配置できます。怪我をしないために:

- オルタネーターの動作中は、作業員は端子ボックスの圧力解放フラップに近づかないようにしてください。

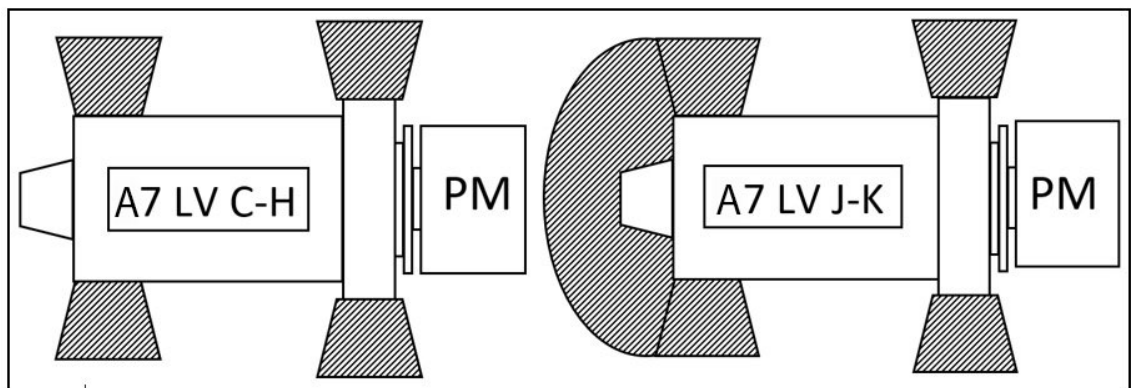


図 5. A7 低電圧オルタネーターの危険区域

PM = 原動機/エンジン/駆動系

## 2.10 オルタネーターに関する注意事項

### ⚠ 注意

#### 危険有害性物質

危険物質は軽度または中程度の傷害を引き起こす可能性があります。有害物質に長期間または繰り返し曝露すると、重篤な病状を引き起こす可能性があります。怪我を防止するために:

- 製品メーカーが提供する指示を必ず読んで従ってください。
- 製品メーカーの指定に従って物質を使用、取り扱い、保管してください。
- 必ず適切な個人用保護具を着用してください (「安全上の注意」の章を参照)。

### ⚠ 注意

#### 歩道と手すりの欠損

整備やメンテナンスのために一時的に取り外した歩道や手すりは、滑りやつまずき、転倒によって軽傷または中程度の怪我を引き起こす可能性があります。怪我を防ぐため、作業を開始する前に、次のことを行ってください。

- 危険性とリスクを評価し、安全な作業のために適切な予防措置を講じ、警告を発し、権限のない人物によるアクセスを防止してください。

### ⚠ 注意

#### 粉塵/浮遊粉塵/煙

粉塵やその他の浮遊粒子や煙霧は、肺や目を刺激して軽度または中程度の傷害を引き起こす可能性があります。長期間または繰り返し曝露すると、重篤な病状を引き起こす可能性があります。怪我を防止するために:

- 機械的な真空抽出を使用して、粉塵や浮遊粒子または煙を除去してください。
- 周囲を十分に換気してください。
- 常に適切な個人用保護具を着用してください。「安全上の注意」の章を参照してください。



## 3 安全指令および規格

---

### 3.1 全般

STAMFORD® および AvK® オルタネーターは、オルタネーターに関連する国内および国際的な指令や規格に適合しています。オルタネーターは必ず関連規格で定められた範囲内およびオルタネーターの銘板に表示された範囲内で操作してください。オルタネーターは、設置および使用される地域/地域の規制要件に準拠する必要があります。

船舶用オルタネーターはすべての主要な船級協会の要件を満たしています。

この章では、EU/UK 宣言のテンプレート例(該当する場合)を掲載しています。

必要に応じて、STAMFORD® および AvK® のオルタネーターには、製品の説明と固有のシリアル番号が記載された宣言書が付属しています。

### 3.2 例: 適合性宣言と法人化宣言

CGT は、低電圧指令 2014/35/EU に基づく適合宣言を発行しています。この宣言は、製品が指令の健康と安全の要件を満たしていることを保証することを目的としており、顧客が追加のコンポーネントを提供する必要がない、1000 VAC 未満のすべての完成製品に使用されます。

CGT は、機械指令 2006/42/EC に基づく適合宣言書を発行しています。この宣言は、1000 VAC 未満の不完全なすべての製品に使用され、製品が指令の健康と安全の要件を満たしていることを確認するために、顧客は追加のコンポーネントを提供する必要があります。

オルタネーターには、必要に応じて製品の説明と固有のシリアルナンバーを表示した証明書が付属しています。

以下は、STAMFORD® および AvK® オルタネーターに付属する EU および英国の「適合宣言書」と「組込宣言書」の例です。

#### 注記

証明書を紛失、紛失または破損した場合、STAMFORD® または AvK® カスタマー サービスにご連絡ください。 [www.stamford-avk.com](http://www.stamford-avk.com)

## EU DECLARATION OF CONFORMITY



This synchronous low-voltage (<1000VAC) A.C. generator is designed for incorporation into an electricity generating-set and fulfils all the relevant provisions of the following EU Directive(s) when installed in accordance with the installation instructions contained in the product documentation:

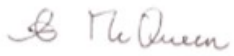
2014/35/EU	Low Voltage Directive
2014/30/EU	The Electromagnetic Compatibility (EMC) Directive
2011/65/EU	Restriction on Hazardous Substances in Electrical and Electronic Equipment (RoHS) Directive
2015/863	Delegated Directive amending Annex II of 2011/65/EU
2019/178	Delegated Directive amending Annex II of 2011/65/EU
2019/1845	Delegated Directive amending Annex II of 2011/65/EU

and that the standards and/or technical specifications referenced below have been applied:

EN IEC 61000-6-2:2019	Electromagnetic compatibility (EMC). Generic standards – Part 6-2: Immunity for industrial environments
EN IEC 61000-6-4:2019	Electromagnetic compatibility (EMC). Generic standards – Part 6-4: Emission standard for industrial environments
EN ISO 12100:2010	Safety of machinery – General principles for design – Risk assessment and risk reduction
IEC 60034-1:2017 ISO 8528-3:2020	Rotating electrical machines - Part 1: Rating and performance Reciprocating internal combustion engine driven alternating current generating sets - Part 3: Alternating current generators for generating sets
BS 5000-3:2006	Rotating electrical machines of particular types or for particular applications - Part 3: Generators to be driven by reciprocating internal combustion engines - Requirements for resistance to vibration
EN IEC 63000:2018	Technical documentation for the assessment of electrical and electronic products with respect to the restriction of hazardous substances

This declaration has been issued under the sole responsibility of the manufacturer. The object of this Declaration is in conformity with the relevant Union harmonization Legislation.

The name and address of authorised representative, authorised to compile the relevant technical documentation, is the Company Secretary, Cummins Generator Technologies Romania, B-dul Decebal Nr. 116A 200746 Craiova Dolj, Romania.

Signed:  Date: 4 <sup>th</sup> August 2021	Name, Title and Address: Alastair McQueen Global Technical Director Cummins Generator Technologies Romania B-dul Decebal Nr. 116A 200746, Craiova Dolj, ROMANIA
---	---

Description:

Serial Number:

Registered in England under Registration No. 441273.  
Cummins Generator Technologies Ltd. Registered Office: Fountain Court, Lynch Wood, Peterborough, PE2 6FZ UK

450-16383-K

图 6. (例) EU 適合宣言 - SHEET 1

## EU DECLARATION OF CONFORMITY



The A.C. Generator utilizes hazardous material exemptions as detailed in Annex III of EU Directive 2011/65/EU

Products carrying the following descriptions are considered to be out of scope of RoHS Directive 2011/65/EU, intended to be installed in Large Scale Fixed Installations and for installation into a pre-defined and dedicated location, installed and de-installed by professionals:

LVI80\*  
LVSI80\*  
S9L1D\*  
DSG 99\*  
DSG 114\*  
DSG 125\*  
DSG 144\*

Where "\*" represents any combination of letters and characters completing the specific description of the product.

Registered in England under Registration No. 441273.  
Cummins Generator Technologies Ltd. Registered Office: Fountain Court, Lynch Wood, Peterborough, PE2 6FZ UK

465-16363-K

图 7. (例) EU 適合宣言 - SHEET 2

## UK DECLARATION OF CONFORMITY



This synchronous low-voltage (<1000VAC) A.C. generator is designed for incorporation into an electricity generating-set and fulfils all the relevant provisions of the following UK Statutory Instrument(s) when installed in accordance with the installation instructions contained in the product documentation:

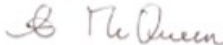
S.I. 2016/1101	The Electrical Equipment (Safety) Regulations
S.I. 2016/1091	The Electromagnetic Compatibility Regulations
S.I. 2012/3032	The Restriction of the Use of Certain Hazardous Substances in Electrical and Electronic Equipment Regulations
S.I. 2019/492	The Restriction of the Use of Certain Hazardous Substances in Electrical and Electronic Equipment (Amendment) Regulations
S.I. 2008/1597	The Supply of Machinery (Safety) Regulations

and that the standards and/or technical specifications referenced below have been applied:

BS EN IEC 61000-6-2:2019	Electromagnetic compatibility (EMC). Generic standards – Part 6-2: Immunity standard for industrial environments
BS EN IEC 61000-6-4:2019	Electromagnetic compatibility (EMC). Generic standards – Part 6-4: Emission standard for industrial environments
BS EN ISO 12100:2010	Safety of machinery – General principles for design – Risk assessment and risk reduction
IEC 60034-1:2017	Rotating electrical machines: Rating and performance
BS ISO 8528-3:2020	Reciprocating internal combustion engine driven alternating current generating sets - Part 3: Alternating current generators for generating sets
BS EN IEC 63000:2018	Technical documentation for the assessment of electrical and electronic products with respect to the restriction of hazardous substances

This declaration has been issued under the sole responsibility of the manufacturer. The object of this Declaration is in conformity with the relevant UK Legislation.

The name and address of authorised representative, authorised to compile the relevant technical documentation, is the Company Secretary, Cummins Generator Technologies, Fountain Court, Lynch Wood, Peterborough, UK. PE2 6FZ

Signed:  Date: 4 <sup>th</sup> August 2021	Name, Title and Address: Alastair McQueen Global Technical Director Cummins Generator Technologies Fountain Court, Lynch Wood Peterborough, UK PE2 6FZ
---	--

Description:

Serial Number:

Registered in England under Registration No. 441273.  
Cummins Generator Technologies Ltd. Registered Office: Fountain Court, Lynch Wood, Peterborough, PE2 6FZ UK

450-16333-K

图 8. (例) UK 適合宣言 - SHEET 1

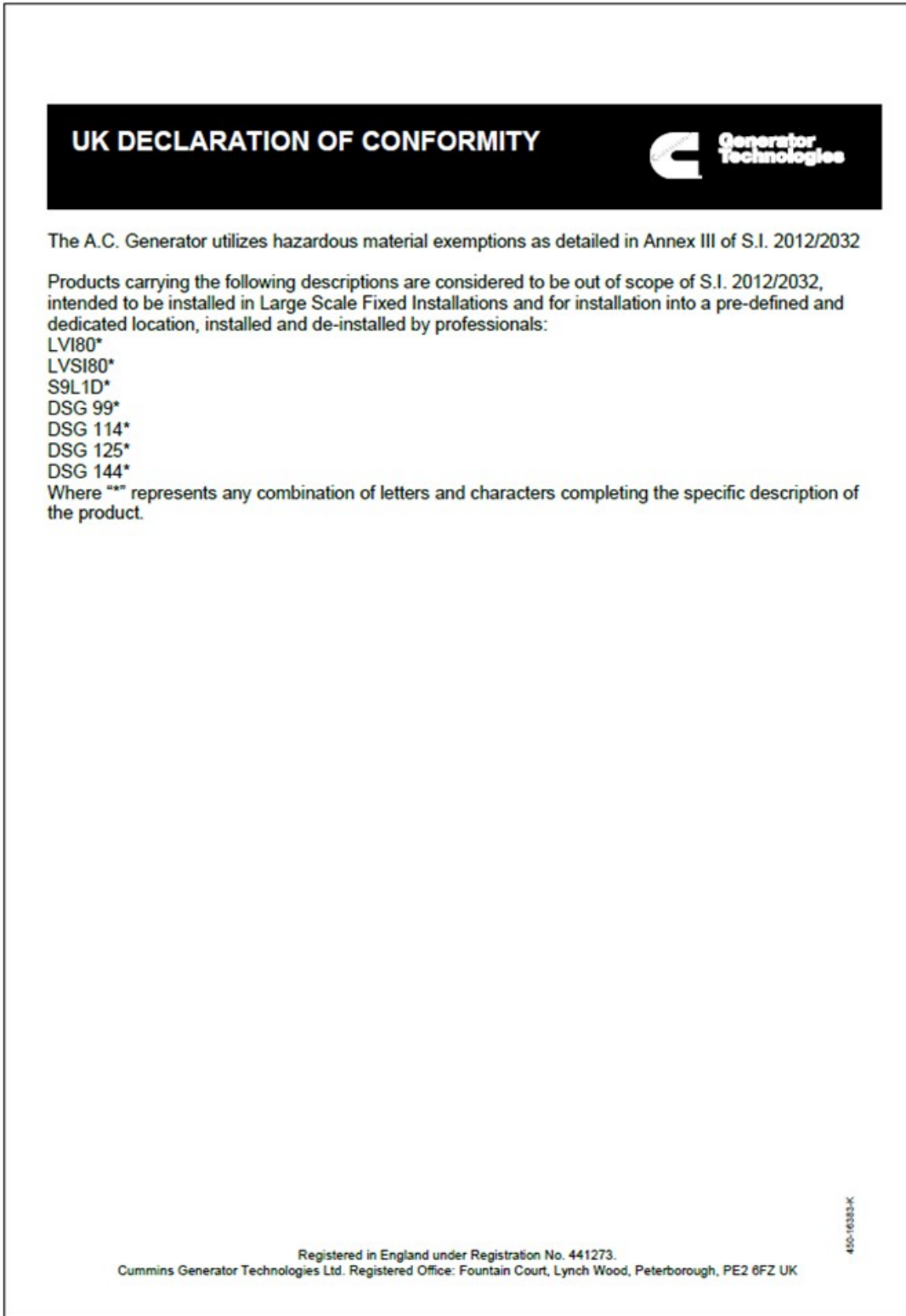


图 9. (例) UK 適合宣言 - SHEET 2

**2006/42/EC MACHINERY DIRECTIVE  
DECLARATION OF INCORPORATION  
OF PARTLY COMPLETED MACHINERY**



Function: Synchronous low-voltage (<1000VAC) A.C. generator designed for incorporation into an electricity generating-set.

The partly completed machinery supplied with this declaration:

- Is designed and constructed solely as a non-functional component to be incorporated into a machine requiring completion.
- Is designed to comply with the provisions of the following EU Directive(s) so far as their level of build will allow:
 

2014/35/EU	Low Voltage Directive
2014/30/EU	The Electromagnetic Compatibility (EMC) Directive
2011/65/EU	Restriction on Hazardous Substances in Electrical and Electronic Equipment (RoHS) Directive
2015/863	Delegated Directive amending Annex II of 2011/65/EU
2019/178	Delegated Directive amending Annex II of 2011/65/EU
2019/1845	Delegated Directive amending Annex II of 2011/65/EU
- Must not be put into service within the European Community ("EC") until the final machinery into which it is to be incorporated has been declared in conformity with the Machinery Directive and all other applicable EC Directives.
- Is designed and constructed to comply with the essential health and safety requirements of the Machinery Directive 2006/42/EC listed on sheet 2 of this Declaration.

The relevant technical documentation is compiled in accordance with the provisions of part B of Annex VII of the Machinery Directive. All relevant information about the partly completed machinery will be provided, in writing, on a reasoned request by the appropriate national authority to its authorised representative. The name and address of authorised representative, authorised to compile the relevant technical documentation, is the Company Secretary, Cummins Generator Technologies Romania, B-dul Decebal Nr. 116A 200746 Craiova Dolj, Romania.

The undersigned representing the manufacturer:

Signed:   Date: 4 <sup>th</sup> August 2021	Name, Title and Address:  Alastair McQueen Global Technical Director Cummins Generator Technologies Romania B-dul Decebal Nr. 116A 200746 Craiova Dolj, ROMANIA
--	--

Description:

Serial Number

图 10. (例) EU 組み込み宣言 - SHEET 1

# 2006/42/EC MACHINERY DIRECTIVE DECLARATION OF INCORPORATION OF PARTLY COMPLETED MACHINERY



**Generator  
Technologies**

The A.C. Generator utilises hazardous material exemptions as detailed in Annex III of EU Directive 2011/65/EU

## ESSENTIAL HEALTH AND SAFETY REQUIREMENTS RELATING TO THE DESIGN AND CONSTRUCTION OF PARTLY COMPLETED MACHINERY

### 1.1 General Remarks

- 1.1.2 : Principles of safety integration
- 1.1.3 : Materials and products
- 1.1.5 : Design of machinery to facilitate its handling

### 1.3 Protection Against Mechanical Hazards

- 1.3.1 : Risk of loss of stability
- 1.3.2 : Risk of break-up during operation
- 1.3.3 : Risks due to falling or ejected objects
- 1.3.4 : Risks due to surfaces, edges or angles
- 1.3.7 : Risks related to moving parts
- 1.3.8.1 : Moving transmission parts

### 1.4 Guarding \*

- 1.4.1 : Guards – General requirements \*
- 1.4.2.1 : Fixed guards \*

### 1.5 Other Hazards

- 1.5.2 : Static electricity
- 1.5.3 : Energy supply other than electric
- 1.5.4 : Errors of fitting
- 1.5.6 : Fire
- 1.5.13 : Emissions of hazardous materials and substances

### 1.7 Information

- 1.7.1 : Information and warnings on the machinery
- 1.7.4 : Instructions

### LEGEND

1. Essential Health and Safety Requirements not shown are not considered applicable for this Partly Completed Machinery or must be fulfilled by the assembler of the Machinery.
2. Essential Health and Safety Requirements shown are considered applicable for this Partly Completed Machinery and have been fulfilled by the manufacturer to the extent possible, subject to the build requirements of the Machinery assembler, the information contained in the assembly instructions and Cummins bulletins.
3. \* Customers may request Partly Completed Machinery without some or all guarding attached. In these cases section 1.4 Guarding does not apply and the Essential Health and Safety Requirements for guarding must be fulfilled by the assembler of the Machinery.

The A.C. Generator utilizes hazardous material exemptions as detailed in Annex III of EU Directive 2011/65/EU

Products carrying the following descriptions are considered to be out of scope of RoHS Directive 2011/65/EU, intended to be installed in Large Scale Fixed Installations and for installation into a pre-defined and dedicated location, installed and de-installed by professionals:

LVI80\*  
LVSI80\*  
S9L1D\*  
DSG 99\*  
DSG 114\*  
DSG 125\*  
DSG 144\*

Where "\*" represents any combination of letters and characters completing the specific description of the product

図 11. (例) EU 組み込み宣言 - SHEET 2

**SUPPLY OF MACHINERY (SAFETY)  
REGULATIONS 2008  
DECLARATION OF INCORPORATION  
OF PARTLY COMPLETED MACHINERY**



Function: Synchronous low-voltage (<1000VAC) A.C. generator designed for incorporation into an electricity generating-set.

The partly completed machinery supplied with this declaration:

- o Is designed and constructed solely as a non-functional component to be incorporated into a machine requiring completion.
- o Is designed to comply with the provisions of the following UK Statutory Instrument(s) so far as their level of build will allow:
 

S.I. 2016/1101	The Electrical Equipment (Safety) Regulations
S.I. 2016/1091	The Electromagnetic Compatibility Regulations
S.I. 2012/3032	The Restriction of the Use of Certain Hazardous Substances in Electrical and Electronic Equipment Regulations
S.I. 2019/492	The Restriction of the Use of Certain Hazardous Substances in Electrical and Electronic Equipment (Amendment) Regulations
S.I. 2008/1597	The Supply of Machinery (Safety) Regulations
- o Must not be put into service within the UK until the final machinery into which it is to be incorporated has been declared in conformity with the Supply of Machinery (Safety) Regulations 2008 and all other applicable UK Statutory Instruments.
- o Is designed and constructed to comply with the essential health and safety requirements of the Supply of Machinery (Safety) Regulations 2008 listed on sheet 2 of this Declaration.

The relevant technical documentation is compiled in accordance with the provisions of part B of Annex VII of the Machinery Directive. All relevant information about the partly completed machinery will be provided, in writing, on a reasoned request by the appropriate national authority to its authorised representative. The name and address of authorised representative, authorised to compile the relevant technical documentation, is the Company Secretary, Cummins Generator Technologies, Fountain Court, Lynch Wood, Peterborough, UK. PE2 6FZ

The undersigned representing the manufacturer:


Signed:   Date: 4 <sup>th</sup> August 2021	Name, Title and Address:  Alastair McQueen Global Technical Director Cummins Generator Technologies Fountain Court, Lynch Wood Peterborough, UK PE2 6FZ
--	--

Description:

Serial Number:

图 12. (例) UK 組み込み宣言 - SHEET 1





# SUPPLY OF MACHINERY (SAFETY) REGULATIONS 2008 DECLARATION OF INCORPORATION OF PARTLY COMPLETED MACHINERY

**ESSENTIAL HEALTH AND SAFETY REQUIREMENTS RELATING TO THE DESIGN AND  
CONSTRUCTION OF PARTLY COMPLETED MACHINERY**

<p><b>General Remarks</b></p> <ul style="list-style-type: none"> <li>• 1.1.2 : Principles of safety integration</li> <li>• 1.1.3 : Materials and products</li> <li>• 1.1.5 : Design of machinery to facilitate its handling</li> </ul> <p><b>Protection Against Mechanical Hazards</b></p> <ul style="list-style-type: none"> <li>• 1.3.1 : Risk of loss of stability</li> <li>• 1.3.2 : Risk of break-up during operation</li> <li>• 1.3.3 : Risks due to falling or ejected objects</li> <li>• 1.3.4 : Risks due to surfaces, edges or angles</li> <li>• 1.3.7 : Risks related to moving parts</li> <li>• 1.3.8.1 : Moving transmission parts</li> </ul> <p><b>Guarding *</b></p> <ul style="list-style-type: none"> <li>• 1.4.1 : Guards – General requirements *</li> <li>• 1.4.2.1 : Fixed guards *</li> </ul> <p><b>Other Hazards</b></p> <ul style="list-style-type: none"> <li>• 1.5.2 : Static electricity</li> <li>• 1.5.3 : Energy supply other than electric</li> <li>• 1.5.4 : Errors of fitting</li> <li>• 1.5.6 : Fire</li> <li>• 1.5.13 : Emissions of hazardous materials and substances</li> </ul> <p><b>Information</b></p> <ul style="list-style-type: none"> <li>• 1.7.1 : Information and warnings on the machinery</li> <li>• 1.7.4 : Instructions</li> </ul>	<p style="text-align: center;"><u>LEGEND</u></p> <p>1 Essential Health and Safety Requirements not shown are not considered applicable for this Partly Completed Machinery or must be fulfilled by the assembler of the Machinery.</p> <p>2 Essential Health and Safety Requirements shown are considered applicable for this Partly Completed Machinery and have been fulfilled by the manufacturer to the extent possible, subject to the build requirements of the Machinery assembler, the information contained in the assembly instructions and Cummins bulletins.</p> <p>3 * Customers may request Partly Completed Machinery without some or all guarding attached. In these cases section 1.4 Guarding does not apply and the Essential Health and Safety Requirements for guarding must be fulfilled by the assembler of the Machinery.</p>
--	---

The A.C. Generator utilizes hazardous material exemptions as detailed in Annex III of S.I. 2012/2032

Products carrying the following descriptions are considered to be out of scope of S.I. 2012/2032, intended to be installed in Large Scale Fixed Installations and for installation into a pre-defined and dedicated location, installed and de-installed by professionals:

LVI80\*  
LVS180\*  
S9L1D\*  
DSG 99\*  
DSG 114\*  
DSG 125\*  
DSG 144\*

Where "\*" represents any combination of letters and characters completing the specific description of the product

410-1038-1

Registered in England under Registration No. 441273.  
 Cummins Generator Technologies Ltd. Registered Office: Fountain Court, Lynch Wood, Peterborough, PE2 6FZ UK

Sheet 14

図 13. (例) UK 組み込み宣言 - SHEET 2

### 3.3 電磁波適合性 (EMC) に関する追加情報

すべての STAMFORD® および AvK® オルタネーターは、必要に応じて、産業環境における電磁適合性コンプライアンス エミッションおよびイミュニティ規格に適合するように設計されています。オルタネーターを住宅、商業、および軽工業環境に設置する場合、追加の装置が必要になる場合があります。

---

取り付け用の "接地" 装置には、オルタネーター フレームを現場の保護接地線に最短の長さで接続することが必要です。

**注記**

Cummins Generator Technology は、STAMFORD® または AvK® ブランド以外の未承認品をメンテナンス、整備、修理に使用した場合の電磁適合性についての責任を負いません。

### 3.4 カナダ規格協会 (CSA) に関する追加情報

カナダ規格協会 (CSA) の規制に準拠するため、すべての外部配線およびコンポーネントは、少なくとも、オルタネーター定格盤に記載されているオルタネーターの定格電圧に合わせる必要があります。

# 4 はじめに

## 4.1 概要説明

S5 オルタネーターはブラシレスの回転磁界設計で、最大 690 V、50 Hz (1,000 RPM、6 極) または 60 Hz (1,200 RPM、6 極) のものが入手可能なほか、BS5000 Part 3 および他の国際規格を満たすように製造されています。

## 4.2 水冷式およびスリーブ ベ어링式オルタネーター

AvK® A7 低電圧オルタネーターには、工場に取り付けられたオプションの水冷クーラーおよび/またはスリーブベ어링が付属しています。

水冷クーラーとスリーブベ어링を備えたオルタネーターを持ち上げたり、輸送したりする前に、付録のマニュアルをお読みください。

このマニュアルは、以下の表に記載されている言語で入手できます。

表 3. 水冷クーラー スリーブ ベ어링付録マニュアル

言語	マニュアルのタイプ	部品番号
アラビア語 (ar-sa)	追補	A072Y751
ドイツ語 (de-de)	追補	A072Y715
英語 (en-us)	追補	A072V518
スペイン語 (es-es)	追補	A072Y694
フランス語 (fr-fr)	追補	A072Y711
イタリア語 (it-it)	追補	A072Y716
日本語 (ja-jp)	追補	A072Y753
ポーランド語 (pl-pl)	追補	A072Y750
ポルトガル語 (pt-pt)	追補	A072Y717
ロシア語 (ru-ru)	追補	A072Y747
スウェーデン語 (sv-se)	追補	A072Y743
中国語 (zh-cn)	追補	A072Y746

## 4.3 騒音

### ⚠ 警告

#### 騒音

運転中のオルタネーターで発生する騒音は、重篤で回復不能な聴覚障害を起こす原因になります。怪我を防止するために:

- 常に適切な個人用保護具を着用してください。「個人用保護具」の項を参照してください。

発生する A 特性騒音は最大 110 dB(A) に達する場合があります。用途固有の詳細事項についてはサブライヤーにお問い合わせください。

## 4.4 オルタネーター名

表 4. S5 オルタネーターの命名規則

例:	A	7	L	1	D	-	C	6	2
	AVK ブランド	ファミリー シリーズ	電圧 (L = 低, M = 中, H = 高)	改訂	記述子 D = 工業用, M = 海洋用, W = 水冷		コア長 (C, D, E, ...)	極数	ベアリング数 (1 = NDE, 2 = DE & NDE)

## 4.5 シリアル番号の位置

固有のシリアル番号は、オルタネーター フレームの駆動側リングに刻印されており、端子ボックス (装備されている場合) の外側の 2 つのラベルに表示されています。

## 4.6 銘板

固定された銘板には、オルタネーターの予測される動作範囲が示されています。

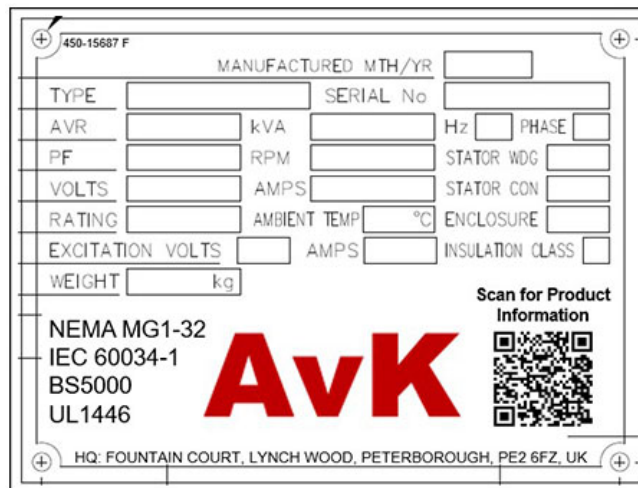


図 14. グローバル AVK A レンジ AC オルタネーター定格プレート

## 4.7 製品認証

追跡ラベルには、STAMFORD | AvK™ の高セキュリティ、偽造防止ホログラムが付いています。ホログラムをさまざまな角度から見たときに、ロゴの周囲にドットが見えること、そして「GENUINE」という文字がロゴの後ろに現れることを確認してください。周囲が少し暗い状態で、懐中電灯を使用してこれらのセキュリティ機能部を確認します。正規のオルタネーターであることを 7 文字の固有ホログラム コードを [www.stamford-avk.com/verification](http://www.stamford-avk.com/verification)。



図 15. トラッキング ラベル



図 16. 3D ホログラムを上下左右から見たときのドット

---

このページは意図的に余白としてあります

# 5 昇降、保管および輸送

## 5.1 一般的輸送ガイダンス

オルタネーターは、形状、サイズ、重量、重心が異なります。特定の製品情報については、オルタネーターに付属している一般配置図、吊り上げラベル、輸送情報を参照してください。

車両に積み込む前、荷物を輸送する前、および/または車両から降ろす前に、次のことを行ってください。

- 輸送業務に関連する適用される規則や規制を常に遵守してください。
- オルタネーターを車両に固定する/固定するために、適切に構成された十分な数の拘束具が使用されていることを確認してください。
- 拘束具によって損傷を受ける可能性がある敏感なコンポーネントの上または上に、ラッシング/固定拘束具を配置しないでください。
- 塗装面や情報/警告ラベルの上に固縛/固定拘束具を配置しないでください。その上に拘束具を置く必要がある場合は、これらの部分を保護してください。
- 輸送または保管する前に: 露出した機械加工面に防食剤を塗布してください。
- 輸送または保管する前に: 露出した接続ポイントを十分なカバー、キャップ、または梱包材で覆います。
- 輸送または保管する前に: 露出した接続ポイントを十分なカバー、キャップ、または梱包材で覆います。保護されていないオルタネーターを平らでない表面の上で輸送しないでください。
- 必要に応じて、オルタネーターはトランスポート フレームに取り付けて供給する必要があります。
- 必要に応じて輸送用ロック (利用可能な場合) を使用して、ベアリングを損傷から保護する必要があります。輸送用ロックがベアリング/オルタネーターに付属している場合は、輸送前に取り付ける必要があります。
- ベアリングは、適切な防食剤を使用して腐食から保護する必要があります。
- 業界のベスト プラクティス ガイダンスを読んで従ってください。
- 必要な場合は、輸送の専門家に相談してください。

## 5.2 オルタネーターの吊り上げ

### ⚠ 危険

#### 機械部品の落下

機械部品の落下は、その衝撃、破砕、断裂、トラッピングなどにより、重篤な怪我または死亡の原因になります。怪我や死亡事故を防ぐために、持ち上げる前に次のことを行ってください。

- 吊り上げ装置の容量、状態、取り付け状態を確認してください。
- 吊り上げ装置の容量、状態、取り付け状態を確認してください。
- 積載量、状態、吊り上げポイントの取り付け状態を確認してください。
- 荷重の質量、完全性、安定性を確認してください。
- 利用可能な場合: ベアリングの動きや損傷を防ぐために、駆動側と非駆動側の中継継手を取り付けます。
- 吊り上げる際はオルタネーターを水平状態に保ってください。
- 発電機セット全体を持ち上げるために、オルタネーターの吊り上げポイントを使用しないでください。
- オルタネーターまたは発電機セット全体を持ち上げる場合は、クレーンの吊り上げポイントを使用しないでください。
- 吊り上げ部の 1 つに貼られている吊り上げラベルを剥がさないでください。

吊り上げ部（突起部または小穴）にフックや掛け金を取り付けて、オルタネーターを吊り上げます。吊り上げ部に貼られたラベルに、正しい吊り上げ方法が記載されています。オルタネーターを吊り上げるときは、チェーンと、必要に応じてスプレッダーバーを使用し、チェーンが垂直になるようにしてください。吊り上げ装置の許容重量が、ラベルに記載されたオルタネーターの重さに対して充分であるか確認してください。

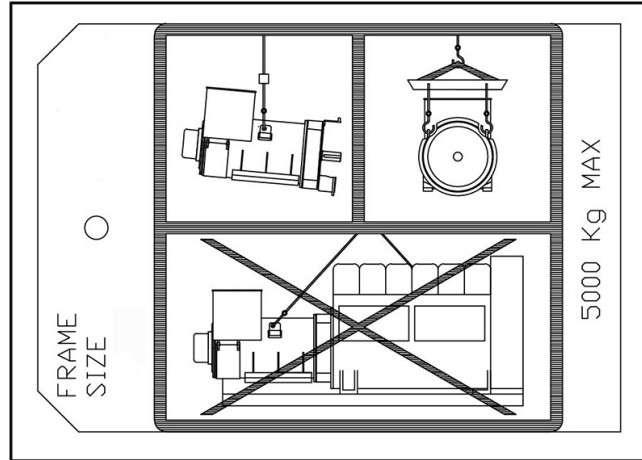


図 17. 吊り上げラベル

### 5.2.1 水冷器またはスリーブ ベ어링を取り付けたオルタネーターの持ち上げ

#### 注記

STAMFORD | AvK™ A7 低電圧オルタネーター（水冷クーラーまたはスリーブ ベ어링付き）を持ち上げたり輸送したりする前に、以下を参照してください。[セクション 4.2 ページ 23](#)

## 5.3 オルタネーターの寸法

寸法はオルタネーターのモデル固有のデータシートに記載されています。オルタネーターのモデルを特定するには、銘板を確認してください。

#### 注記

データシートは以下から入手可能 [www.stamford-avk.com](http://www.stamford-avk.com)

## 5.4 保管

#### 警告

##### 結露水

巻線に結露した水がある状態でオルタネーターを運転すると、感電、火傷、飛散した破片や粒子への暴露により、重大な人身事故を引き起こすことがあります。怪我を防ぐため、オルタネーターを作動させる前に、次のことを行ってください。

- 結露防止ヒーター（装備されている場合）を使用して、結露が蓄積するのを防ぐ。
- 凝縮した水がないか確認します。
- 結露した水がある場合は、水を抜き取り、乾燥させてから、取扱説明書の保守点検の項を参照してオルタネーターを点検してください。



**⚠ 警告**

**高温部と火災**

高温部に触れると、火傷による重傷や死亡の原因になることがあります。高温部に可燃性のものが接触すると、火災の危険があります。怪我、死亡、火災の危険を防ぐために:

- 高温部に触れないでください。
- 必ず適切な個人用保護具を着用してください (「安全上の注意」を参照)。の章
- 可燃性物質や引火性物質が結露防止ヒーター (取り付けられている場合) の近くに保管されたり、結露防止ヒーターに接触したりしないように注意してください。
- 可燃性物質や引火性物質がオルタネーターや原動機 (該当する場合は換気および排気システムを含む) の近くに保管されていないことを確認してください。

オルタネーターをすぐに使用しない場合は、清潔で乾燥した、振動のない環境に保管してください。結露防止ヒーターの使用をお勧めします (利用可能な場合)。

オルタネーターを回転できる場合は、保管中に回転子を毎月少なくとも 6 回転回してください。

## 5.5 長期保管

オルタネーターを (保管またはその他の理由により) 固定すると、振動、湿度、温度、空中浮遊汚染物質などの環境要因の影響を受け、ベアリングの配置がずれることがあります。

オルタネーターを長期間停止する場合は、事前に STAMFORD® または AvK® カスタマーサービス ([www.stamford-avk.com](http://www.stamford-avk.com)) のアドバイスを受けてください。

## 5.6 保管後

保管後に使用する場合は、運転前チェックを実施して巻線の状態を確認します。巻線が湿っていたり、絶縁抵抗が低い場合は、オルタネーターの絶縁乾燥手順を参照してください。[セクション 8.8.6 ページ 67](#)を参照してください。

オルタネーターを稼動する前に、以下の表を参照してください。

表 5. ベアリングの保管

ベアリング タイプ	保管中に回転なし	保管中に回転あり
密閉型ベアリング	保管期間が 12 か月未満の場合、オルタネーターを稼動してください。 保管期間が 12 か月以上の場合、ベアリングを交換してからオルタネーターを稼動してください。	保管期間が 24 か月未満の場合、オルタネーターを稼動してください。 保管期間が 24 か月以上の場合、ベアリングを交換してからオルタネーターを稼動してください。
グリース注入式ベアリング	保管期間が 12 か月未満の場合、オルタネーターを稼動してください。 保管期間が 12 か月以上の場合、ベアリングを交換してからオルタネーターを稼動してください。	保管期間が 6 か月未満の場合、オルタネーターを稼動してください。 保管期間が 6 か月以上 24 か月未満の場合、初回運転時にベアリングにグリースを注入してからオルタネーターを稼動してください。 保管期間が 24 か月以上の場合、ベアリングを交換してからオルタネーターを稼動してください。

---

このページは意図的に余白としてあります

# 6 オルタネーターの用途

選択したオルタネーターが最終的な用途に適していることを確認するのは顧客の責任です。

⚠ 警告	
<b>誤った使用方法または不適切な使用方法</b>	
オルタネーターの誤ったまたは不適切な使用は、機器の損傷、重傷、または死亡につながる可能性があります。人身事故や死亡事故を防止したり、機器の損傷を防止するには:	
<ul style="list-style-type: none"><li>必ず、使用目的や用途に合った正しい仕様のオルタネーターを選択してください。</li><li>オルタネーターと原動機に互換性があり、意図する用途に適していることを確認してください。</li><li>オルタネーターの設置は、必ずオルタネーターに付属の取扱説明書および技術図面に従って行ってください。</li><li>適用される地域の規則や規制に従ってください。</li><li>オルタネーターが取扱説明書に従い、オルタネーター定格板の制限内で運転されていることを確認してください。</li><li>損傷や欠陥のあるオルタネーターは使用しないでください。</li></ul>	
<b>欠陥が発見された場合:</b>	
<ul style="list-style-type: none"><li>オルタネーターをシャットダウンし、すべてのエネルギー源から隔離します。</li><li>蓄積されたエネルギーを除去または隔離します。</li><li>ロックアウト/タグアウトの安全手順を使用します。</li><li>修理して使用可能な状態に戻すまで、オルタネーターをそれ以上使用しないようにしてください。</li></ul>	

## 6.1 環境

オルタネーターは IP23 を規格として保護されています。IP23 は屋外使用の場合の保護には十分ではなく、追加対策が必要です。

表 6. 環境仕様

周囲温度	-15 °C ~ 40 °C (5 °F ~ 104 °F)
相対湿度	70% 未満
標高	1,000 m (3,280 ft) 未満

オルタネーターはこの表に記載した環境用に設計されています。オルタネーターは、適切に定格されている場合、これらの条件外でも動作できます。銘板を参照してください。購入後に動作環境が変更された場合は、STAMFORD® または AvK® カスタマー サービスにご相談ください。改訂されオルタネーターの定格については、[www.stamford-avk.com](http://www.stamford-avk.com) を参照してください。

## 6.2 空気の流れ

表 7. 最小の空気の流れおよび最大圧力低下

オルタネーター タイプ	最小の空気の流れ, m³/s (ft³/分)		アウトレット圧力の差に対する最大吸気, mm [インチ] 水位計
	50 Hz	60 Hz	
A7 6P (D&H コア)	1.81	2.17	6 (0.25)
A7 6P (J&K コア)	2.07	2.48	6 (0.25)

オルタネーターの稼働時、エア インレットおよびアウトレットを塞がないようにしてください。

## 6.3 空中浮遊汚染物質

### ⚠ 注意

#### 粉塵/浮遊粉塵/煙

粉塵やその他の浮遊粒子や煙霧は、肺や目を刺激して軽度または中程度の傷害を引き起こす可能性があります。長期間または繰り返し曝露すると、重篤な病状を引き起こす可能性があります。怪我を防止するために:

- 機械的な真空抽出を使用して、粉塵や浮遊粒子または煙を除去してください。
- 周囲を十分に換気してください。
- 常に適切な個人用保護具を着用してください。「安全上の注意」の章を参照してください。

### 注記

塩分、油分、排気ガス、化学物質、粉塵、砂などの汚染物質は絶縁の効果を減少させ、巻線の寿命を早める原因となります。オルタネーター保護のため、エア フィルターおよびエンクロージャの使用をご確認ください。

## 6.4 エア フィルター

エア フィルターは空中の 5 ミクロンより大きい微粒子を除去します。設置環境に応じて、フィルターを定期的に清掃または交換する必要があります。フィルターをこまめに点検し、適切な点検期間を設けてください。

フィルターの取り付けを工場で行っているオルタネーターは、冷気の流量の減少を考慮して評価されています。フィルターが装着されている場合、オルタネーターの定格を 5% 下げる必要があります。

エア フィルターで水分を除去することはできません。フィルターを更に保護することで、乾燥した状態を維持してください。湿ったフィルターは空気の流れを制限し、オルタネーターの過熱の原因となるだけでなく、絶縁体の早期故障を引き起こします。

## 6.5 湿度条件

空気の水分収容能力は温度によって決まります。気温が飽和点より低くなると、巻線に結露が生じ、絶縁の電気抵抗が低下することがあります。オルタネーターがエンクロージャ内に収まっている場合でも、湿度条件によっては追加の保護対策が必要になることがあります。ご要望に応じて結露防止ヒーターも提供されます。

## 6.6 結露防止ヒーター

### ⚠ 危険

#### 通電している導電体

通電している導電体は、感電や火傷による重篤な怪我または死亡の原因になります。怪我を防ぐため、また通電中の導体で作業する前に、次のことを行ってください。

- オルタネーターをシャットダウンし、すべてのエネルギー源から隔離します。
- 蓄積されたエネルギーを除去または隔離します。
- 適切な電圧テスターを使用して、絶縁された部品の電氣的絶縁をテストします。
- ロックアウト/タグアウトの安全手順を使用します。

**警告**

**結露水**

巻線に結露した水がある状態でオルタネーターを運転すると、感電、火傷、飛散した破片や粒子への暴露により、重大な人身事故を引き起こすことがあります。怪我を防ぐため、オルタネーターを作動させる前に、次のことを行ってください。

- 結露防止ヒーター (装備されている場合) を使用して、結露が蓄積するのを防ぐ。
- 凝縮した水がないか確認します。
- 結露した水がある場合は、水を抜き取り、乾燥させてから、取扱説明書の保守点検の項を参照してオルタネーターを点検してください。

**警告**

**高温部と火災**

高温部に触れると、火傷による重傷や死亡の原因になることがあります。高温部に可燃性のものが接触すると、火災の危険があります。怪我、死亡、火災の危険を防ぐために:

- 高温部に触れないでください。
- 必ず適切な個人用保護具を着用してください (「安全上の注意」を参照) の章
- 可燃性物質や引火性物質が結露防止ヒーター (取り付けられている場合) の近くに保管されたり、結露防止ヒーターに接触したりしないように注意してください。
- 可燃性物質や引火性物質がオルタネーターや原動機 (該当する場合は換気および排気システムを含む) の近くに保管されていないことを確認してください。

結露防止ヒーターの電源は、別の電源から供給します。結露防止ヒーターは巻線周辺の気温を上昇させ、オルタネーターが作動していないときに高湿度条件下での結露を防止します。最良の方法は、オルタネーターの電源が切れたときに自動的にヒーターの電源が入るようにすることです。

## 6.7 エンクロージャ

**警告**

**エンクロージャ**

オルタネーターは、環境保護、騒音低減、輸送などの理由でエンクロージャ内に設置される場合があります。負傷または死亡を防ぐために、作業員はエンクロージャに入る前に次のことを行う必要があります。

- 関連する危険性/リスクを理解してください。
- エンクロージャへの出入りに安全なアクセス ルートを確保し、十分な換気を行い、オルタネーターの危険ゾーンに従ってください。
- 適切な個人用保護具を着用してください。

さらに、中電圧または高電圧のオルタネーターを使用する場合:

- 絶対に必要な場合にのみ、オルタネーターが動作しているときにエンクロージャに入ります。
- 作業員へのリスクを最小限に抑えるには、リモート診断、監視、測定システムを使用します。

**警告**

雨季に水が浸入すると、オルタネーターやその他の電気部品の近くで感電する可能性があります。

- エンクロージャを装着し、オルタネーターを厳しい環境条件から保護します。
- オルタネーターに流入する空気が適切な流量で、湿気や汚染物質がなく、定格プレートの最高周囲温度以下であることを確認してください。
- 空気の流れをモデル化し、筐体内で高温の空気が再循環しないように特定する必要があります。

- ・ オルタネーターの周辺に安全なメンテナンスに必要なものが充分そろっていることを確認してください。

## 6.8 振動

オルタネーターは、ISO 8528-9 および BS 5000-3 の要件に適合するように製造された発電装置上で、発生する振動レベルに耐えるように設計されています。(ISO 8528 は広帯域測定に対応し、BS5000 は発電装置で発生する振動の主要周波数について規定します。)

### 注記

上記の仕様のいずれかを超えると、ベアリングやその他のコンポーネントの寿命に悪影響が生じ、オルタネーターの保証が無効になる可能性があります。

### 注記

端子ボックスは、装着された母線または端子、変圧器、ロード ケーブル、補助端子ボックスを支持することを目的に設計されています。質量の増加によって過大な振動が発生したり、端子ボックス エンクロージャおよびマウントが故障したりすることがあります。設置マニュアルを参照し、ロード ケーブルを端子ボックスに接続します。追加の質量を端子ボックスに固定する前に、STAMFORD® または AvK® カスタマー サービスにご相談ください。

### 6.8.1 BS5000-3 の定義

オルタネーターは、機械の基本構造または主フレームに直接接した任意の測定位置で、周波数 5 Hz ~ 8 Hz の範囲において振幅 0.25 mm の線形振動レベル、かつ周波数 8 Hz ~ 200 Hz の範囲において実効値で速度 9.0 mm/s の振動レベルに連続して耐えるものでなければなりません。複合波形の振動の場合、これらの限界値は主要周波数についてのみ適用します。

### 6.8.2 ISO 8528-9 の定義

ISO 8528-9 は広帯域の周波数を指し、広帯域とは 10 ヘルツから 1000 ヘルツの間とみなされます。下表は ISO 8528-9 (表 C.1、値 1) からの抜粋です。この簡易表は標準設計の発電装置の運転で許容される振動限界を KVA と速度ごとに一覧にしたものです。

### 6.8.3 振動の周波数

オルタネーターで発生する主振動周波数は以下のとおりです。

- ・ 6 極 1,000 RPM 16% Hz
- ・ 6 極 1,200 RPM 20 Hz

エンジンによって誘起されるオルタネーターの振動は複雑です。BS5000-3 および ISO 8528-9 に規定された振動が起こらないよう、適切な装置のアラインメント、台板の剛性、据え付け方法を考慮した設計を行うことは、発電装置設計者の責任となります。

## 6.8.4 線形振動の上限

表 8. A7 振動レベル測定

A7 オルタネーターで測定される線形振動レベル			
エンジン スピード RPM (MIN <sup>-1</sup> )	発電出力 S (kVA)	振動 変位 RMS (mm)	振動 速度 RMS (mm/s)
1 300 ≤nr <2 000	250	0.32	20
720 ≤nr <1 300	≥250 ただし ≤1 250	0.32	20
	>1 250	0.29	18
広帯域の範囲は 10 Hz ~ 1,000 Hz			

## 6.8.5 線形振動モニタリング

振動解析装置を使用して以下の 12 の位置すべてにおける振動レベルを測定するようお勧めします。発電装置の振動が規格で規定された制限の範囲内であることを確認してください。振動が制限範囲を超過している場合、発電装置メーカーは、振動が発生する原因を調査し排除する必要があります。最良の方法は、発電装置メーカーが初期の読み取り値を基準として取得し、整備スケジュールに従ってユーザーに定期的に振動をモニタリングしてもらい、劣化の傾向をいち早く見つけることです。

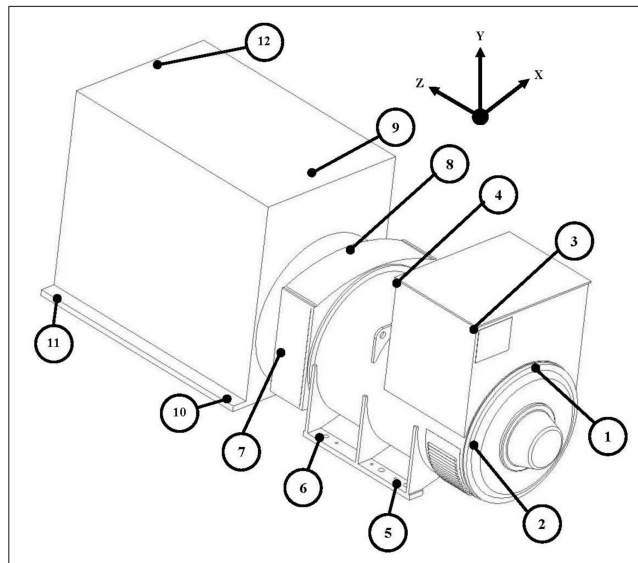


図 18. 振動測定的位置

## 6.8.6 過大な振動



警告

### 排出されたゴミや粒子への暴露

排出されたゴミや粒子は、衝撃、切断、穿孔により重傷または死亡の原因となることがあります。オルタネーターの空気吸入口、空気排出口、オープン シャフト エンド (一般に駆動側 (DE)とも呼ばれる) の周辺では、機械的な駆動によってゴミや粒子があらゆる方向 (水平方向および垂直方向) に放出される可能性があります。人身事故や死亡事故を防ぐために:

- オルタネーターが作動しているときは、空気吸入口や空気排出口に近づかないようにしてください。
- 空気吸入口や空気排出口の近くに操作部を置かないでください。
- オルタネーターは銘板のパラメーターを超える範囲で運転しないでください。過熱の原因になります。
- オルタネーターに過剰な負荷をかけないでください。
- 過度の振動を示すオルタネーターを作動させないでください。
- 並列のオルタネーターを指定されたパラメーターの範囲を超えて同期させないでください。

発電装置の測定振動が制限範囲外にある場合

1. 発電装置メーカーに問い合わせ、振動を許容可能なレベルまで低減させてください。
2. ベアリングとオルタネーターの寿命への影響を評価するには、STAMFORD® または AvK® カスタマーサービスにご相談ください [www.stamford-avk.com](http://www.stamford-avk.com) を参照してください。

## 6.9 ベアリング

### 6.9.1 密閉型ベアリング

生涯密閉型ベアリングは、本マニュアルの推奨整備スケジュールに従って定期的に点検します。摩耗、擦れ、その他の損傷の兆候がないか確認します。シールの損傷、グリースの漏れ、またはベアリング レースの変色が見られる場合は、ベアリングを交換する必要があるかもしれません。

### 6.9.2 グリース注入式ベアリング

各ベアリングハウジングはグリースパイプで外部のグリースニップルに接続されています。ラベルには、グリースの種類と量、およびグリースを再注入する頻度が示されています。推奨グリースは高性能な合成化合物です。仕様の異なるグリースと混ぜて使用しないでください。詳細については、「整備およびメンテナンス」の章を参照してください。

### 6.9.3 ベアリングの寿命

ベアリングの寿命を短くするまたはベアリングの故障を引き起こす要素には以下のようなものがあります。

- 不利な動作条件と環境。
- 発電機設定のずれによるストレス。
- BS 5000-3 および ISO 8528-9 の制限を超えるエンジンからの振動。
- オルタネーターが静止状態あり、長期間 (輸送を含む) 振動にさらされると、誤ったブリーディング摩耗 (レース上でのボールと溝の平坦化) の原因になる可能性があります。
- 湿度が高い状態または濡れた状態。グリースが乳化し腐食や劣化を引き起こす原因となります。

### 6.9.4 ベアリングの状態モニタリング

ユーザーが振動モニタリング装置を使用してベアリングの状態をチェックすることをお勧めします。最良の方法は、初期読み取り値を参照値として用い、ベアリングを定期的にモニタリングして劣化の傾向を検知することです。これにより、発電装置またはエンジンの適切な点検周期でベアリングの交換計画を立てることができます。



---

## 6.9.5 ベアリングの「サービス寿命」予測

ベアリングメーカーは、ベアリングのサービス寿命はメーカーのコントロールできない外部の要因に依存することを認識しています。サービス寿命を見積もるのではなく、実用的な交換の間隔は、L10 のベアリングの寿命、グリースの種類、およびベアリングやグリースのメーカーの推奨事項に基づいています。

通常の用途の場合：適切なメンテナンスを実施する場合、振動レベルが ISO 8528-9 および BS5000-3 の規定値を超えないようにし、また周囲温度が 50°C を超えないようにしてください。また、ベアリングを稼動 30,000 時間以内に交換するよう計画してください。

STAMFORD | AvK™ オルタネーターのベアリングの寿命について不明点がある場合は、最寄りのオルタネーターの正規代理店、STAMFORD® または AvK® カスタマー サービスまでお問合せください。  
[www.stamford-avk.com](http://www.stamford-avk.com)を参照してください。

## 6.9.6 スタンバイ運転

オルタネーターを毎週 10 分間以上無負荷状態でスタンバイ運転します。再給脂可能なベアリングが取り付けられたオルタネーターの場合は、累積稼働時間数に関係なく、6 か月ごとにベアリングにグリースを再度塗布してください。

-

---

このページは意図的に余白としてあります

# 7 発電装置への設置

## 7.1 発電機セットのカップリング

### 警告

#### オルタネーターの連結

連結時に機械部品を移動すると、破碎、断裂、トラッピングなどにより、重篤な怪我の原因になります。オルタネーターを原動機に連結するとき、または大きな部品を取り付けるときは、人身事故を防ぐために次のことを行ってください。

- 作業員は、連結および/または取り付け作業中、手足や体の一部を連結面から遠ざけなければなりません。

### 注記

オプションの輸送用サポートネジをオルタネーターの非駆動側に取り付けることもできます。オルタネーターを回転、連結、または操作する前に、輸送用サポートネジが取り外されていることを確認してください。

### 注記

冷却ファンの羽根にドライバーなどを押し当てて、オルタネーターの回転子を回そうとしないでください。冷却ファンはそのような力に耐えられるように設計されていないため、損傷します。

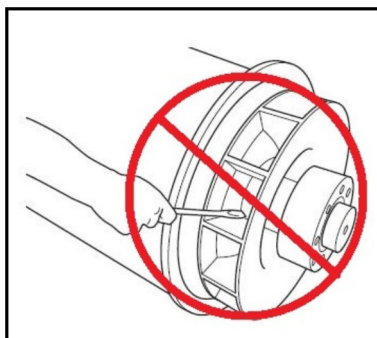


図 19. レバーを押し当てて回転しないでください。

運転の効率化と部品の長寿命化は、オルタネーターの機械的応力を最小限にできるかにかかっています。発電装置で連結を行うと、アラインメント不良および主駆動エンジンとの振動の相互作用により、機械的応力が発生する可能性があります。

発電装置には、台座を頑丈にして正確なアラインメントを実現するために、設置フロアの荷重に適した、水平でしっかりした継ぎ目のない台板（エンジンおよびオルタネーターの取り付けパッド付き）が必要です。すべての取り付けパッドの高さは、スキッド取り付けについては 0.25 mm 以内、無調整式の防振マウント (AVM) については 3 mm 以内、高さ調整可能な AVM については 10 mm 以内である必要があります。シムを使用して指定の高さにしてください。オルタネーターの回転子とエンジン アウトプット シャフトの回転軸は、同軸（放射状アラインメント）で同一平面に対して直角（角度アラインメント）である必要があります。オルタネーターとエンジンのカップリングの軸アラインメントは、ベアリングにかかる不要な軸方向の力を使用せずに熱膨張を許容できるように、動作温度で 0.5 mm 以内である必要があります。

カップリングのたわみにより、振動が発生する可能性があります。このオルタネーターは、最大曲げモーメントが 275 kgm (2,000 lbs ft) を超えないように設計されています。エンジン フランジの最大曲げモーメントについては、エンジン メーカーにご確認ください。

オルタネーターとエンジンを直結することにより、発電装置の剛性を高めることができます。1 つまたは 2 つのベアリング オルタネーターは両方とも直列接続できます。開放式の連結用のガードは発電装置メーカー側でご用意ください。

輸送時または保管時に、オルタネーター フレームのスピゴット、回転子 カップリング プレート、およびシャフト エクステンションが錆びないように防錆剤でコーティングしておきます。この防錆剤は、発電機セットのカップリング前に必ず除去してください。

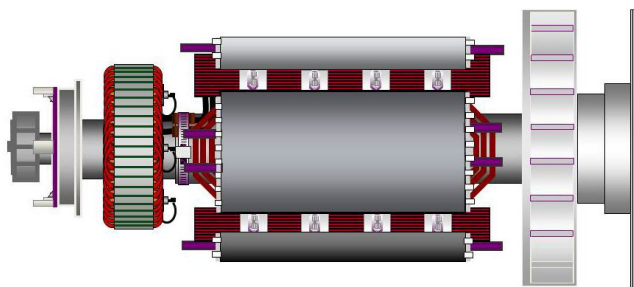


図 20. ドライブ エンド カップリング ハブにボルトで固定されたカップリング ディスクを示すベアリング オルタネーター ローター (右)

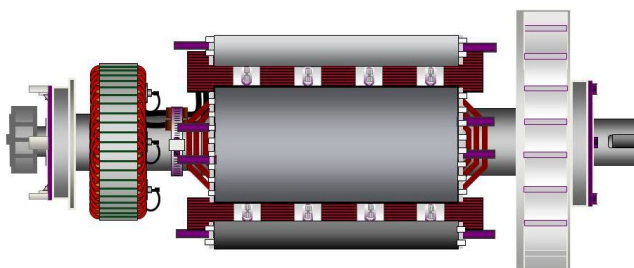


図 21. 2 ベアリング オルタネーターの回転子: フレキシブル結合用のキー溝の付いたシャフトがある (右側)

## 7.2 1 ベアリング オルタネーター

### ⚠ 危険

#### 機械部品の落下

機械部品の落下は、その衝撃、破碎、断裂、トラッピングなどにより、重篤な怪我または死亡の原因になります。怪我や死亡事故を防ぐために、持ち上げる前に次のことを行ってください。

- 吊り上げ装置の容量、状態、取り付け状態を確認してください。
- 吊り上げ装置の容量、状態、取り付け状態を確認してください。
- 積載量、状態、吊り上げポイントの取り付け状態を確認してください。
- 荷重の質量、完全性、安定性を確認してください。
- 利用可能な場合: ベアリングの動きや損傷を防ぐために、駆動側と非駆動側の中継継手を取り付けます。
- 吊り上げる際はオルタネーターを水平状態に保ってください。
- 発電機セット全体を持ち上げるために、オルタネーターの吊り上げポイントを使用しないでください。
- オルタネーターまたは発電機セット全体を持ち上げる場合は、クーラーの吊り上げポイントを使用しないでください。
- 吊り上げ部の 1 つに貼られている吊り上げラベルを剥がさないでください。

1. エンジンにカップリングする前に、輸送時に回転子を所定位置に保持する駆動側輸送ブラケットを取り外します。
2. オルタネーターの駆動側からエア アウトレット カバーを取り外し、カップリングとアダプター ボルトに接近します。
3. カップリング ディスクがアダプターと同心円になるようにします。

4. 2つのアラインメント ダウエルをフライホイール ボルト穴に 180 度離して取り付け、ディスクとフライホイールの位置を合わせやすくします。
5. オルタネーターを吊り上げてエンジンに近づけ、手でエンジンを回し、ディスクとフライホイールの位置を合わせます。
6. アラインメント ダウエルをカップリング ディスクのボルト穴にはめ込み、カップリング ディスクがフライホイールの表面に接触するまで、オルタネーターをエンジン側に押し込みます。
7. 回転子のサポート ブラケットが取り付けられている場合は、取り外します。

#### 注記

フレキシブル ディスクを通るボルトを使用してオルタネーターをエンジン側へ引き寄せないでください。

8. 肉厚ワッシャーをヘッドの下に使用して、アダプター ボルトを取り付けます。アダプター周辺のアダプターボルトを均等に締めます。
9. 各ボルトのボルト サークル周辺の時計回り方向のトルクを確認して、すべてのボルトを確実にしっかり締め付けてください。適正締め付けトルクについてはエンジン メーカーのマニュアルを参照してください。
10. アラインメント ダウエルを取り外します。肉厚ワッシャーをヘッドの下で使用して、カップリング ボルトを取り付けます。表示の順番で、ボルトを締め付けて、カップリング ディスクをフライホイールに固定します [図 22 ページ 41](#)。
11. 各ボルトのボルト サークル周辺の時計回り方向のトルクを確認して、すべてのボルトを確実にしっかり締め付けてください。
12. すべてのカバーを取り付けます。

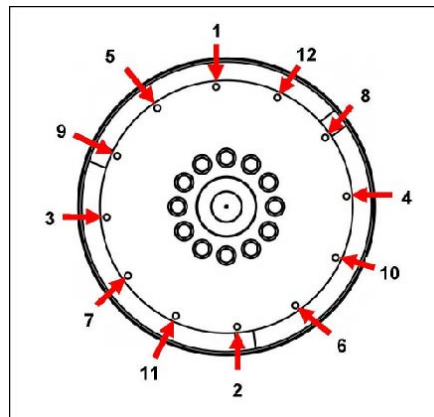


図 22. 固定手順

## 7.3 2 軸ベアリング オルタネーター

ねじり振動の影響を最小限に抑えるために、特定のエンジンとオルタネーターの組み合わせに適合するように設計されたフレキシブル カップリングを推奨します。

直結式アダプターを使用する場合、機械加工面のアラインメントはオルタネーターをエンジンに近づけて確認してください。必要に応じて、オルタネーターの足にシムを取り付けてください。

## 7.4 運転前チェック

発電装置の始動前に、巻線の絶縁抵抗のテスト、およびすべての接続がしっかり固定され正しい位置にあることの確認を行います。オルタネーターの空気流路に障害物がないことを確かめてください。すべてのカバーを取り付けます。

## 7.5 回転の方向

ファン成型の矢印によって回転方向が示されています。オルタネーターを逆方向に動作させる必要がある場合は、STAMFORD® または AvK® カスタマー サービスにご相談ください。[www.stamford-avk.com](http://www.stamford-avk.com)を参照してください。

## 7.6 相回転

駆動端側から見て時計回り方向にオルタネーターが回転している場合、主固定子の出力は U V W の相順で接続されています。相回転を逆にする必要がある場合は、顧客が端子ボックスの出力ケーブルを再接続してください。「逆相接続」の回路図については、STAMFORD® または AvK® カスタマー サービスにご相談ください。[www.stamford-avk.com](http://www.stamford-avk.com)を参照してください。

## 7.7 電圧と周波数

オルタネーターの銘板に記載の電圧と周波数が、発電装置の用途の要件に適合することを確認してください。調整については、AVR マニュアルの詳細な指示を参照してください。

## 7.8 AVR 設定

AVR は初期運転試験用に工場で設定されています。AVR 設定が必要な出力に適合することを確認してください。負荷調整と無負荷調整については、AVR マニュアルの詳細な指示を参照してください。

## 7.9 電氣的接続

### ⚠ 警告

#### 誤った電気設置およびシステム保護

誤った電気設置および/またはシステム保護は、感電や火傷による重篤な怪我または死亡の原因になります。怪我や死亡を防ぐため、作業を開始する前に、作業員は次のことを行ってください。

- 関連する、該当する、承認されたトレーニングを完了していること。
- 機器について知り、タスクと手順を理解する。
- 関連する危険性/リスクを知る。
- 現場/場所特有の緊急手順と適用される法律と規制を理解し、遵守する。

端子ボックスは、装着された母線または端子、変圧器、ロード ケーブル、補助端子ボックスを支持することを目的に設計されています。質量の増加によって過大な振動が発生したり、端子ボックス エンクロージャおよびマウントが故障したりすることがあります。追加の質量を端子ボックスに固定する前に、STAMFORD® または AvK® カスタマー サービスにご相談ください [www.stamford-avk.com](http://www.stamford-avk.com) を参照してください。端子ボックスまたはオルタネーターに切り屑が入らないように、穴あけまたは切断するにはパネルを取り外す必要があります。

システム設計者が必要な故障保護または感度限界を計算できるように、ご要望に応じて故障電流曲線とオルタネーターのリアクタンス値を工場から提供します。

設置作業担当者は、オルタネーター フレームが発電機セットの台板に接続されていることを確認し、現場のアースに接続する必要があります。オルタネーター フレームと台版に防振マウントが取り付けられている場合、適切な定格の接地線で防振マウント間をつなぐ必要があります。

ロード ケーブルの電氣的接続については、配線図を参照してください。電氣的接続は、現場固有のケーブルの差込口およびグラウンディングに適合するように取り外し可能パネルで組み立てられた端子ボックス内で行われます。シングル コア ケーブルを付属の絶縁または非磁気グランド プレートを通じて配線します。端子ボックスまたはオルタネーターに切り屑が入らないように、穴あけまたは切断するにはパネルを取り外す必要があります。配線後、端子ボックスを点検し、必要に応じて真空掃除機を使用してすべてのゴミを除去し、破損または障害のある内部部品がないことを確認します。

---

標準では、オルタネーターの中性点はオルタネーター フレームに接続されていません。必要に応じて、位相リード線の断面積の最低半分の導体を使用すれば、中性点を端子ボックスの地絡端子に接続できます。

ロード ケーブルは端子ボックスに入る位置で急に曲がらないように適切に支え、端子ボックス グランドに固定します。また、ケーブルおよびオルタネーターの負荷端子に過大な応力を与えることなく、防振マウント上のオルタネーターが少なくとも  $\pm 25$  mm 動けるようにします。

ロード ケーブルの突起部のパーム (平らな部分) が主固定子の出力端子に直接接触するように固定して、パーム領域全体が出力電圧を導電するようにする必要があります。M12 締め具の締め付けトルクは、M16 締め具 (主ナット) の場合 70 Nm または 90 Nm、および 45 Nm (ロック ナット) です。

## 7.10 電力系統接続: 電圧サージと電源瞬断

オルタネーターのコンポーネントを損傷する可能性がある、接続された負荷および/または配電システムによって生成される過渡電圧負荷を考慮する必要があります。

用途とインストールの詳細に応じて、以下の点を考慮する必要があります。

- 大きなステップ変動を起こす特性を示す負荷
- スイッチギアによる負荷制御および過渡電圧スパイクを発生させる可能性のある方法による電力制御
- 落雷など、外部の影響を受けやすい配電システム
- 商用電源へ並列運転を含むような用途。この場合、商用電源への障害の危険性が瞬断として現れることがあります。

オルタネーターが電圧サージや電源瞬断のリスクにさらされている場合は、規制や設置要件を満たすために発電システムの適切な保護対策を含めることをお勧めします。専門の保護システム設計者および関連する専門機関の指導を受けることもお勧めします。

## 7.11 組み込みの用途

これらは、CHP (コージェネレーション) などの商用電源と並列運転されるオルタネーターの用途についての注記です。

この作業における代表的な耐熱クラスは ISO 8528 で "基本的な連続定格" (BR)、クラス "F" 定格 (連続使用定格) として明記されているクラスと同じです。この耐熱クラスを使用すると、巻線絶縁系統に対する熱応力レベルが低くなるのに加えて、最高の運転効率で利用することが可能です。

商用電源の運転電圧、および指定の kVA、kVAr、および kW を確立します。その後、オルタネーターの運転チャート (性能図) に対して求められる動作責務の全範囲を考慮します。熱伝供給の適用は、継続的な固定責務であり、常に "BR" 分類内にあり、過負荷容量は想定されていません。

組み込みの用途用の推奨保護レベルは [表 9 ページ 44](#) 以下の通りです。

表 9. 組み込みの用途用の推奨保護レベル

保護	最小	オプション
過電流	X	
短絡	X	
不足電圧	X	
過電圧	X	
不足 Hz	X	
過剰 Hz	X	
ディファレンシャル		X
地絡		X
固定子温度モニタリング		X
振動モニタリング		X
ベアリング状態モニター		X
逆電流	X	
励磁損失	X	
力率制御	X	
電圧調整	X	
電源の中断 (ベクトル偏移、周波数偏移)	X	

保護上のオルタネーターの過負荷および短絡設定は、オルタネーター用の温熱損傷曲線より低くなるよう設定する必要があります。

ブレーカーにより過負荷および短絡に対する保護を行う場合、保護設定に基づいて手入れを行います。ブレーカーは通常、商用電源に使用するように設計されているため、オルタネーターよりも高負荷で長時間の障害レベルに耐えることができます。そのため、過電流と短絡の設定はブレーカーによる過電流や短絡の詳細設定ではなくオルタネーターの運転曲線に合わせて設定する必要があります。

これらの設定用に計算を行う際はオルタネーターデータシートをお使いください。

## 7.12 負荷の変化

特定の条件下では、負荷の変化によりオルタネーターの寿命が短くなることがあります。

考えられるあらゆるリスクを特定します。特に次の点を考慮してください。

- 大容量の負荷 (たとえば、力率補正機器) がオルタネーターの安定性に影響を及ぼし、極スリップの原因となることがあります。
- 段階的なグリッド電圧の変化 (たとえば、タップ変更)。

オルタネーターの負荷が変化するリスクがある場合は、不足励磁保護による適切な保護機能を発電装置システムに組み込んでください。



## 7.13 同期

**⚠ 警告**

**排出されたゴミや粒子への暴露**

排出されたゴミや粒子は、衝撃、切断、穿孔により重傷または死亡の原因となることがあります。オルタネーターの空気吸入口、空気排出口、オープン シャフト エンド (一般に駆動側 (DE) とも呼ばれる) の周辺では、機械的な駆動によってゴミや粒子があらゆる方向 (水平方向および垂直方向) に放出される可能性があります。人身事故や死亡事故を防ぐために:

- ・ オルタネーターが作動しているときは、空気吸入口や空気排出口に近づかないようにしてください。
- ・ 空気吸入口や空気排出口の近くに操作部を置かないでください。
- ・ オルタネーターは銘板のパラメーターを超える範囲で運転しないでください。過熱の原因になります。
- ・ オルタネーターに過剰な負荷をかけないでください。
- ・ 過度の振動を示すオルタネーターを作動させないでください。
- ・ 並列のオルタネーターを指定されたパラメーターの範囲を超えて同期させないでください。

### 7.13.1 オルタネーターの並列運転または同期化

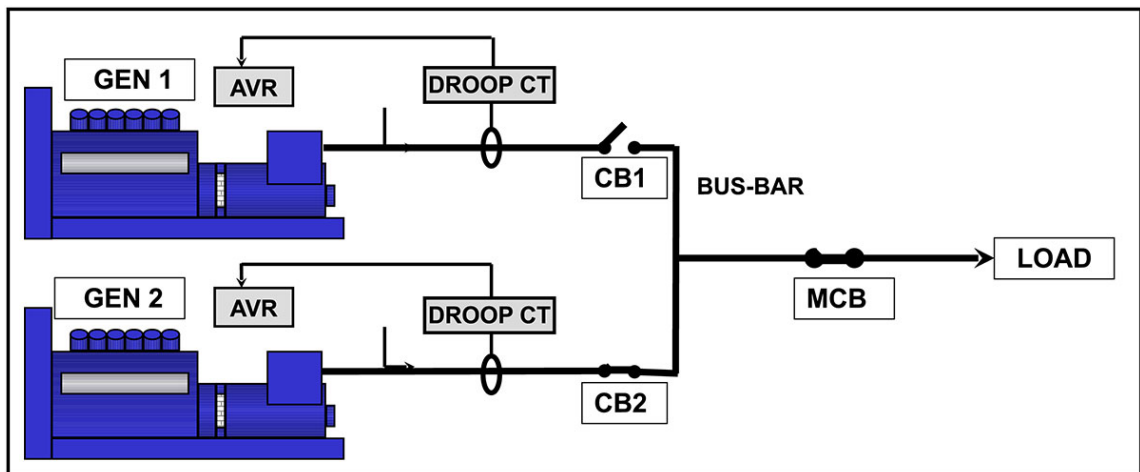


図 23. オルタネーターの並列運転または同期化

直交ドロップ変流器 (ドロップ CT) は、無効電流に比例する信号を提供します。AVR は励起を調整して循環電流を低減し、各オルタネーターが無効負荷を共有できるようにします。工場に取り付けられたドロップ CT は、全負荷の力率 0 で 5% の電圧降下があらかじめ設定されています。ドロップの調整については、付属の AVR マニュアルを参照してください。

- ・ 同期用のスイッチおよびブレーカー (CB1、CB2) は、動作時に "接点跳動 (チャタリング)" を起こさないタイプを使用する必要があります。
- ・ 同期用のスイッチおよびブレーカーはオルタネーターの連続的な全負荷運転電流に耐える定格のものを使用する必要があります。
- ・ スイッチ/ブレーカーは、同期時の厳しい閉成サイクルや、オルタネーターが同期せずに並列化された場合に生じる電流に耐えられるものでなければなりません。
- ・ 同期用スイッチおよびブレーカーのクローリング時間は同期装置の設定によってコントロールする必要があります。
- ・ スイッチおよびブレーカーには、回路の短絡のような故障条件下でも動作できる能力が必要です。オルタネーター データ シートを用意しています。

注記

故障レベルは送電線網や商用電源からだけでなく、他のオルタネーターからの寄与も含むことがあります。

同期の方法は自動同期またはチェック同期のいずれかを使用します。手動同期の使用はお勧めしません。同期装置の設定は、オルタネーターが滑らかに接続されるように行います。オルタネーターが滑らかに接続されるためには、相順位が以下の表のパラメーターと一致する必要があります。

表 10. 同期装置のパラメーター

電圧の差	+/- 0.5%
周波数の差	0.1 Hz/sec
位相角	+/- 10°
C/B クロージング時間	50 ms

送電線網および商用電源と並列動作させるときの電圧差は +/- 3% です。

# 8 整備およびメンテナンス

---

## 8.1 推奨整備スケジュール

整備やメンテナンスを始める前に、「[章 2 ページ 3](#)」の「安全に関する注意事項」を参照してください。

コンポーネントの分解図と締め具の情報については、「[章 9 ページ 69](#)」の部品 ID を参照してください。

推奨整備スケジュールでは、オルタネーターのサブシステムごとにグループ化された表の行に推奨整備作業が示されています。表の列には、整備作業の種類、オルタネーターの稼働が必要かどうか、および整備レベルが示されています。整備頻度は稼働時間または時間間隔のいずれか早い方で示されています。行が列と交差する箇所のセルの印 (X) は、整備作業の種類と必要になる時点を示しています。アスタリスク (\*) は必要な場合のみ行われる整備作業を示しています。

推奨サービス スケジュールのすべてのサービス レベルは、STAMFORD® または AvK® カスタマー サービスから直接購入できます。[www.stamford-avk.com](http://www.stamford-avk.com)を参照してください。

1. オルタネーターの信頼性の高い動作およびオルタネーターに接触した人員の安全性には、適切な整備および修理が必須です。
2. これらの整備作業の目的はオルタネーターの寿命を最大限にすることですが、メーカーの標準保証の期間やその保証の義務を修正、延長または変更するものではありません。
3. 各整備間隔はあくまで指針であり、メーカーのガイドラインに従ってオルタネーターが設置され、動作していることを前提に策定されています。オルタネーターが悪環境や通常と異なる環境の条件下にある、または条件下で動作している場合、整備間隔の頻度を増やすことが必要な場合があります。整備間でオルタネーターを継続的にモニタリングし、潜在的な故障モード、誤使用の兆候、または過剰な摩耗や裂傷を特定することも必要です。

表 11. オルタネーター整備スケジュール

システム	整備作業  X = 必須 * = 必要な場合	オルタネーターの運転	種類				整備レベル						
			点検	テスト	清掃	交換	試運転	試運転後 250 時間 / 0.5 年	レベル 1 1,000 時間 / 1 年	レベル 2 10,000 時間 / 2 年	レベル 3 30,000 時間 / 5 年		
オルタネーター	オルタネーターの定格		X				X						
	台板の配置		X				X						
	カップリングの配置		X				X			*		X	
	環境条件および清浄度		X				X	X	X	X		X	X
	周囲温度 (内部および外部)			X			X	X	X	X		X	X
	機械全体 - 損傷した、緩んだ部品および地絡接続		X				X	X	X	X		X	X
	ガード、スクリーン、警告および安全ラベル		X				X	X	X	X		X	X
	メンテナンスのアクセス		X				X						
	電氣的公称動作条件および励起	X		X			X	X	X	X		X	X
	振動*	X		X			X	X	X	X		X	X
巻線	巻線の状態		X				X	X	X	X		X	X
	すべての巻線の絶縁抵抗 (MV/HV の PI テスト)			X			X	*	*	X		X	X
	回転子、励磁機、および PMG の絶縁抵抗			X				X	X				
	温度センサー	X		X			X	X	X	X		X	X
	温度センサーの顧客の設定		X				X						
ベアリング	ベアリングの状態		X				X						X
	グリース排出装置およびトラップ				X			X	X	X		X	X
	グリース注入式ベアリングのグリース充填	X				X		4000 ~ 4500 時間ごと、または 6 か月ごと					
	密閉型ベアリング		X					4000 ~ 4500 時間ごと					
	グリース注入式および密閉型ベアリング					X				*		X	
	温度センサー	X		X			X	X	X	X		X	X
	温度センサーの顧客の設定		X				X						
端子ボックス	すべてのオルタネーター/顧客の接続およびケーブル配線		X				X	X	X	X		X	X

システム	整備作業 X = 必須 * = 必要な場合	オルタネーターの運転	種類				整備レベル						
			点検	テスト	清掃	交換	試運転	試運転後 250 時間 / 0.5 年	レベル 1 1,000 時間 / 1 年	レベル 2 10,000 時間 / 2 年	レベル 3 30,000 時間 / 5 年		
コントロールおよび補助	AVR および PFC の初期 セットアップ	X		X			X						
	AVR および PFC の設定	X		X				X	X	X	X		
	顧客の補助接続			X			X		X	X	X		
	補助機能			X			X	X	X	X	X		
	同期設定		X				X						
	同期	X		X			X	X	X	X	X	X	
	結露防止ヒーター					X				*	X		
整流器	ダイオードおよびバリスター		X				X	X	X	X			
	ダイオードおよびバリスター					X					X		
冷却	エア インレット温度	X		X			X	X	X	X	X	X	
	空気の流れ (レートおよび方向)	X	X				X						
	ファンの状態		X				X	X	X	X	X	X	
	エア フィルターの状態 (装着されている場合)			X			X	X	X	X	X	X	
	エア フィルター (装着されている場合)				X	X			*	*	*		

\* スタンドアローン オルタネーター専用。

## 8.2 ベアリング

### 8.2.1 はじめに

注記
<p>ベアリングにグリースを過剰に充填しないでください。ベアリングが損傷する可能性があります。潤滑油の種類を混ぜないでください。</p> <p>異なる潤滑油を取り扱う際には、手袋を変えてください。</p> <p>ベアリングの組み立ては、糸くずの出ない手袋を着用し、静的で埃のない状態で行ってください。</p> <p>損傷や汚染を防ぐため、取り外した部品や工具は静電気がなく、埃のない状態で保管してください。</p> <p>ベアリングを再使用しないでください。ベアリングは、ローターシャフトから取り外すために必要な軸方向の力によって損傷します。</p> <p>ベアリングを圧入しないでください。ベアリングボールを介して挿入力が加わるとベアリングが損傷します。</p> <p>冷却ファンの羽根に押し当てて、回転子を回そうとしないでください。ファンが損傷します。</p>

オルタネーターの回転子は、非駆動側 (NDE) のベアリング、および駆動側 (DE) のベアリングまたは主駆動へのカップリングによって支えられています。

- 推奨整備スケジュールの指定に従って、グリースの再塗布が可能な各ベアリングに注油してください。グリースニップルに取り付けられたラベルに示されている正しい量と種類のグリースを使用してください。
- 密閉型ベアリングは、推奨整備スケジュールに従って定期的に点検します。STAMFORD® または AvK® カスタマー サービスにご相談ください [www.stamford-avk.com](http://www.stamford-avk.com) ベアリングの外にグリースが漏れた場合は、ベアリングの種類と漏れた量をお知らせください。

## 8.2.2 安全性

### ⚠ 危険

#### 機械部品の回転

機械部品の回転下は、その衝撃、破砕、断裂、トラッピングなどにより、重篤な怪我または死亡の原因になります。怪我を防止するために:

- オルタネーターを操作する前に: オルタネーターと原動機間の回転カップリングはガードまたはカバーで覆う必要があります。
- サービスやメンテナンスの作業を行う前、または回転部品からカバーを取り外す前に: 発電機セットをシャットダウンしてすべてのエネルギー源から隔離し、蓄積されたエネルギーを隔離し、ロックアウト/タグアウトの安全手順を使用してください。

### ⚠ 警告

#### 高温部と火災

高温部に触れると、火傷による重傷や死亡の原因になることがあります。高温部に可燃性のものが接触すると、火災の危険があります。怪我、死亡、火災の危険を防ぐために:

- 高温部に触れないでください。
- 必ず適切な個人用保護具を着用してください (「安全上の注意」を参照) の章
- 可燃性物質や引火性物質が結露防止ヒーター (取り付けられている場合) の近くに保管されたり、結露防止ヒーターに接触したりしないように注意してください。
- 可燃性物質や引火性物質がオルタネーターや原動機 (該当する場合は換気および排気システムを含む) の近くに保管されていないことを確認してください。

### ⚠ 警告

#### 排出されたゴミや粒子への暴露

排出されたゴミや粒子は、衝撃、切断、穿孔により重傷または死亡の原因となることがあります。オルタネーターの空気吸入口、空気排出口、オープン シャフト エンド (一般に駆動側 (DE) とも呼ばれる) の周辺では、機械的な駆動によってゴミや粒子があらゆる方向 (水平方向および垂直方向) に放出される可能性があります。人身事故や死亡事故を防ぐために:

- オルタネーターが作動しているときは、空気吸入口や空気排出口に近づかないようにしてください。
- 空気吸入口や空気排出口の近くに操作部を置かないでください。
- オルタネーターは銘板のパラメーターを超える範囲で運転しないでください。過熱の原因になります。
- オルタネーターに過剰な負荷をかけないでください。
- 過度の振動を示すオルタネーターを作動させないでください。
- 並列のオルタネーターを指定されたパラメーターの範囲を超えて同期させないでください。

## ⚠ 注意

### 危険有害性物質

危険物質は軽度または中程度の傷害を引き起こす可能性があります。有害物質に長期間または繰り返し曝露すると、重篤な病状を引き起こす可能性があります。怪我を防止するために:

- 製品メーカーが提供する指示を必ず読んでに従ってください。
- 製品メーカーの指定に従って物質を使用、取り扱い、保管してください。
- 必ず適切な個人用保護具を着用してください (「安全上の注意」の章を参照)。

## 8.2.3 グリース注入式ベアリング

### 8.2.3.1 要件

表 12. グリース再注入: 機器要件

要件	説明
個人保護具 (PPE)	<ul style="list-style-type: none"><li>• 現場の規則やリスクアセスメントの要件に従って、適切な保護具を着用してください。</li></ul>
消耗品	<ul style="list-style-type: none"><li>• 毛羽立ちのない清掃布</li><li>• 薄い使い捨て手袋</li></ul>
部品	<ul style="list-style-type: none"><li>• CGT 推奨グリース</li></ul>
ツール	<ul style="list-style-type: none"><li>• グリースガン (体積または質量に対して校正)</li></ul>

### 8.2.3.2 グリース再注入方法

表 13. グリース再注入: グリースの量

ベアリング タイプ	推奨されるグリースの量	
	体積 (cm <sup>3</sup> )	質量 (g)
駆動側 (A7 コア長 C ~ F)	93	89
駆動側 (A7 コア長 G ~ K)	126	121
非駆動側 (A7 コア長 C ~ J)	78	75
非駆動側 (A7 K コア)	157	151

1. 各ベアリングについて、グリース ニップル、グリース再注入ラベルおよびベアリングの種類を特定します。
2. 新しいグリースが汚れていないことを確認します。全体的にグリースが均一に白みがかかり、硬粘度である必要があります。
3. グリースガン ノズルおよびグリース ニップルを清掃します。
4. グリース排出装置を清掃します。
5. グリースガンをグリースニップルに取り付け、適量のグリースを追加します。
6. オルタネーターを無負荷または負荷状態で 60 分間運転します。
7. グリース排出口を清掃します。
8. 排出口から排出されたグリースの色および粘度を点検し、新しいグリース (白みがかったベージュで硬粘度) と比較します。

9. 排出されたグリースが激しく変色または排出されたグリースがない場合は、ベアリングを交換します。

## 8.3 コントロール

### 8.3.1 はじめに

運転中のオルタネーターは制御部品にとって過酷な環境です。熱および振動は、電氣的接続が緩んだりケーブルに障害が発生したりする原因になることがあります。日常的に点検およびテストを実施すると、突発的な停止時間を招く障害に発展する問題を未然に特定できます。

### 8.3.2 安全性

#### ⚠ 危険

##### 通電している導電体

通電している導電体は、感電や火傷による重篤な怪我または死亡の原因になります。怪我を防ぐため、また通電中の導体で作業する前に、次のことを行ってください。

- オルタネーターをシャットダウンし、すべてのエネルギー源から隔離します。
- 蓄積されたエネルギーを除去または隔離します。
- 適切な電圧テスターを使用して、絶縁された部品の電氣的絶縁をテストします。
- ロックアウト/タグアウトの安全手順を使用します。

#### ⚠ 警告

##### 高温部と火災

高温部に触れると、火傷による重傷や死亡の原因になることがあります。高温部に可燃性のものが接触すると、火災の危険があります。怪我、死亡、火災の危険を防ぐために:

- 高温部に触れないでください。
- 必ず適切な個人用保護具を着用してください (「安全上の注意」を参照)。の章
- 可燃性物質や引火性物質が結露防止ヒーター (取り付けられている場合) の近くに保管されたり、結露防止ヒーターに接触したりしないように注意してください。
- 可燃性物質や引火性物質がオルタネーターや原動機 (該当する場合は換気および排気システムを含む) の近くに保管されていないことを確認してください。

#### ⚠ 警告

##### 誤った電気設置およびシステム保護

誤った電気設置および/またはシステム保護は、感電や火傷による重篤な怪我または死亡の原因になります。怪我や死亡を防ぐため、作業を開始する前に、作業員は次のことを行ってください。

- 関連する、該当する、承認されたトレーニングを完了していること。
- 機器について知り、タスクと手順を理解する。
- 関連する危険性/リスクを知る。
- 現場/場所特有の緊急手順と適用される法律と規制を理解し、遵守する。



### 8.3.3 接続テスト要件

表 14. 接続テスト要件

要件	説明
個人保護具 (PPE)	<ul style="list-style-type: none"> <li>現場の規則やリスクアセスメントの要件に従って、適切な保護具を着用してください。</li> </ul>
消耗品	<ul style="list-style-type: none"> <li>なし</li> </ul>
部品	<ul style="list-style-type: none"> <li>なし</li> </ul>
ツール	<ul style="list-style-type: none"> <li>絶縁テスト メーター</li> <li>マルチメーター</li> <li>トルクレンチ</li> </ul>

### 8.3.4 点検およびテスト

- 端子ボックスの蓋を取り外します。
- ロード ケーブルを固定している締め具がしっかり固定されていることを確認します。
- ケーブルが端子ボックス グランドにしっかりクランピングされていることを確認し、防振マウント上のオルタネーターが  $\pm 25$  mm 動けるようにします。
- すべてのケーブルが端子ボックス内で固定されており、応力がかかっていないことを確認します。
- 破損の兆候がないかどうか、すべてのケーブルを確認します。
- AVR アクセサリおよび変流器が適切に装着されており、ケーブルが (装着されている場合) 変流器の中央を通っていることを確認します。
- 結露防止ヒーターが装着されている場合
  - 電源を絶縁し、ヒーター部品の電気抵抗を測定します。開回路の場合は、ヒーター部品を交換します。
  - ヒーターのリード線の両端を接続します。
  - 巻線とアース間に試験電圧をかけます。
  - 1 分後 (IR 1min)、絶縁抵抗を測定します。
  - 試験電圧を解除します。
  - 測定した絶縁抵抗が最小許容レベルを下回る場合は、ヒーター部品を交換します。値については、[表 15 ページ 53](#) を参照してください。
- ヒーター接続ボックスで結露防止ヒーターへの電源電圧をテストします。オルタネーターが停止したときに 120 VAC または 240 VAC (カートリッジ オプションに応じてラベルに示される) であることが必要です。
- 端子ボックスに装着されている AVR および AVR アクセサリがきれいであり、防振マウントにしっかり装着されており、ケーブル コネクタが端子にしっかり取り付けられていることを確認します。
- 並列運転の場合は、同期コントロール ケーブルがしっかり接続されていることを確認します。
- 端子ボックスの蓋を再度しっかりと取り付けます。

表 15. 新規および使用中の結露防止ヒーターに対する試験電圧と最小許容絶縁抵抗

部品	試験電圧 (V)	1 分間の最小絶縁抵抗 (M $\Omega$ )	
		新規	使用中
結露防止ヒーター	500	10	1

## 8.4 冷却システム

### 8.4.1 はじめに

#### 注記

下の値は、環境条件により累積します。冷却の効率は、冷却ファン、エア フィルター、およびガスケットの条件によって異なります。

オルタネーターは、EU 指令および英国の法定文書を支持する規格に適合するように設計されており、巻線絶縁における動作温度の影響に対して定格が決められています。

『BS EN 60085 (≡ IEC 60085) 電気絶縁 - 熱的評価及び記号表示』は、合理的な寿命に対する動作温度の上限によって絶縁を分類するものです。化学的な汚れ、電氣的、機械的な応力も一因となりますが、温度が主な経年劣化要因です。ファン冷却により、安定した動作温度が絶縁区分の制限以下に維持されます。

動作環境が銘板に記載された値と異なる場合は、定格出力が次の条件に応じたそれぞれの比率によって減少します。

- クラス H の場合、冷却ファンに流入する外気温度が 40 °C を超えるごとに 3%、最大 60 °C まで。
- 1,000 m の標高については空気密度の希薄化に伴う熱容量の低下により 500 m 上昇するごとに 3%
- さらに空気の流れが制限されるためエア フィルターを装着する場合は 5% ずつ

### 8.4.2 安全性

#### ⚠ 危険

##### 機械部品の回転

機械部品の回転下は、その衝撃、破砕、断裂、トラッピングなどにより、重篤な怪我または死亡の原因になります。怪我を防止するために:

- オルタネーターを操作する前に: オルタネーターと原動機の間回転カップリングはガードまたはカバーで覆う必要があります。
- サービスやメンテナンスの作業を行う前、または回転部品からカバーを取り外す前に: 発電機セットをシャットダウンしてすべてのエネルギー源から隔離し、蓄積されたエネルギーを隔離し、ロックアウト/タグアウトの安全手順を使用してください。

#### ⚠ 警告

##### 高温部と火災

高温部に触れると、火傷による重傷や死亡の原因になることがあります。高温部に可燃性のものが接触すると、火災の危険があります。怪我、死亡、火災の危険を防ぐために:

- 高温部に触れないでください。
- 必ず適切な個人用保護具を着用してください (「安全上の注意」を参照)。の章
- 可燃性物質や引火性物質が結露防止ヒーター (取り付けられている場合) の近くに保管されたり、結露防止ヒーターに接触したりしないように注意してください。
- 可燃性物質や引火性物質がオルタネーターや原動機 (該当する場合は換気および排気システムを含む) の近くに保管されていないことを確認してください。

### ⚠ 注意

#### 粉塵/浮遊粉塵/煙

粉塵やその他の浮遊粒子や煙霧は、肺や目を刺激して軽度または中程度の傷害を引き起こす可能性があります。長期間または繰り返し曝露すると、重篤な病状を引き起こす可能性があります。怪我を防止するために:

- 機械的な真空抽出を使用して、粉塵や浮遊粒子または煙を除去してください。
- 周囲を十分に換気してください。
- 常に適切な個人用保護具を着用してください。「安全上の注意」の章を参照してください。

### 注記

ドライバなどを冷却ファンの羽根に押し当てて、オルタネーターの回転子を回そうとしないでください。冷却ファンはそのような力に耐えられるように設計されていないため、損傷する恐れがあります。

### 注記

フィルターは、ほこりを取り除くように設計されており、湿気を取り除くことはできません。フィルター部品が湿っていると、エアフローの低下や過熱の原因になります。フィルターの部品は湿らせないでください。

## 8.4.3 冷却システムのテスト要件

表 16. 冷却システムのテスト要件

要件	説明
個人保護具 (PPE)	<ul style="list-style-type: none"><li>• 現場の規則やリスクアセスメントの要件に従って、適切な保護具を着用してください。</li></ul>
消耗品	<ul style="list-style-type: none"><li>• 毛羽立ちのない清掃布</li><li>• 薄い使い捨て手袋</li></ul>
部品	<ul style="list-style-type: none"><li>• エア フィルター (装着する場合)</li><li>• エア フィルター シーリング ガasket (装着する場合)</li></ul>
ツール	<ul style="list-style-type: none"><li>• なし</li></ul>

## 8.4.4 点検および清掃

### 注記

フィルターにオイルを注入しないでください。

1. ファンに、損傷した羽根や亀裂がないかどうか点検します。
2. エア フィルターが装着されている場合は、以下を行います。
  - a. フレームから、端子ボックスにあるエア フィルターを取り外します。
  - b. エア フィルターとガスケットを洗って乾かし、汚染物質の粒子を除去します。
  - c. フィルターおよびガスケットに損傷がないかどうか点検し、必要に応じて交換します。
  - d. フィルターおよびガスケットを取り付けます。
3. 発電装置の運転を再開します。
4. エア インレットおよびアウトレットを塞がないようにしてください。

## 8.5 カップリング

### 8.5.1 はじめに

運転の効率化と部品の長寿命化は、オルタネーターの機械的応力を最小限にできるかにかかっています。発電装置で連結を行うと、アライメント不良および主駆動エンジンとの振動の相互作用により、機械的応力が発生する可能性があります。

オルタネーターの回転子とエンジン アウトプット シャフトの回転軸は、同軸（放射状アライメントおよび角度アライメント）である必要があります。

ねじり振動は、制御されない場合、内燃機関の軸駆動系の損傷を引き起こす可能性があります。発電装置メーカーは、オルタネーターに対するねじり振動の影響を評価する責任があります。回転子の寸法と慣性、および連結器の詳細は、ご要望により入手可能です。

### 8.5.2 安全性

#### 注記

ドライバなどを冷却ファンの羽根に押し当てて、オルタネーターの回転子を回そうとしないでください。冷却ファンはそのような力に耐えられるように設計されていないため、損傷します。

#### 警告

##### オルタネーターの連結

連結時に機械部品を移動すると、破碎、断裂、トラッピングなどにより、重篤な怪我の原因になります。オルタネーターを原動機に連結するとき、または大きな部品を取り付けるときは、人身事故を防ぐために次のことを行ってください。

- 作業員は、連結および/または取り付け作業中、手足や体の一部を連結面から遠ざけなければなりません。

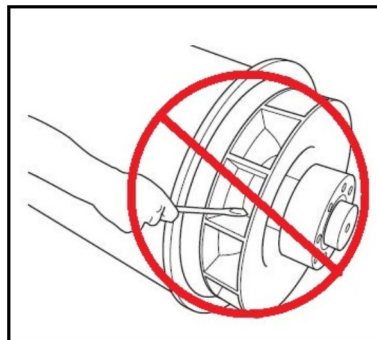


図 24. レバーでオルタネーターの回転子を回転しないでください。

## 8.5.3 カップリング テストの要件

表 17. カップリング テストの要件

要件	説明
個人保護具 (PPE)	<ul style="list-style-type: none"><li>現場の規則やリスクアセスメントの要件に従って、適切な保護具を着用してください。</li></ul>
消耗品	<ul style="list-style-type: none"><li>なし</li></ul>
部品	<ul style="list-style-type: none"><li>なし</li></ul>
ツール	<ul style="list-style-type: none"><li>ダイヤル ゲージ</li><li>トルクレンチ</li></ul>

## 8.5.4 取り付けポイントの点検

- 発電機設定ベッドプレートと取り付けパッドの状態が良好で、割れていないことを確認します。
- 耐震マウントのゴムが磨滅していないことを確認します。
- 振動監視履歴記録で振動の増加傾向を確認します。

### 8.5.4.1 1 ベ어링 カップリング方式

- DE アダプタ スクリーンとカバーを取り外し、カップリングにアクセスします。
- カップリング ディスクに損傷、亀裂、歪みがないこと、カップリング ディスク穴が引き伸ばされていないことを確認します。何らかの損傷が見られる場合は、ディスクのセット全体を交換します。
- カップリング ディスクをエンジン フライホイールに固定しているボルトの締め付けを点検します。「設置」の章に示されたオルタネーター カップリングの手順に従い、エンジン メーカーが推奨するトルクまでボルトを締め付けます。
- DE アダプタ スクリーンと防滴カバーを交換します。

## 8.6 整流器システム

### 8.6.1 はじめに

整流器は励磁機回転子巻線に導電された交流電流 (AC) を直流電流 (DC) に変換し、主回転子極を励磁します。整流器は半円形の環状の正極板と負極板の 2 枚からなり、それぞれに 3 個のダイオードが搭載されています。主回転子に接続するだけでなく、整流器の DC 出力はバリスター (板の各端に 1 つ) にも接続します。これらの追加部品はオルタネーターのさまざまな負荷条件下で回転子に存在する可能性がある電圧スパイクやサージ電圧から整流器を保護します。

ダイオードにより 1 方向の電流にのみ低抵抗が提供されます。プラス電流はアノードからカソード、またマイナス電流から見た場合は逆の方向、つまりカソードからアノードに流れます。

励磁機回転子巻線は、プラス板を形成するために 3 つのダイオード アノードに、またマイナス板を形成するために 3 つのダイオード カソードに接続され、AC から DC への完全な波形整流を実現します。整流器は、非駆動側 (NDE) の励磁機回転子にマウントされ、励磁機回転子を使用して回転します。

## 8.6.2 安全性

### ⚠ 危険

#### 通電している導電体

通電している導電体は、感電や火傷による重篤な怪我または死亡の原因になります。怪我を防ぐため、また通電中の導体で作業する前に、次のことを行ってください。

- オルタネーターをシャットダウンし、すべてのエネルギー源から隔離します。
- 蓄積されたエネルギーを除去または隔離します。
- 適切な電圧テスターを使用して、絶縁された部品の電氣的絶縁をテストします。
- ロックアウト/タグアウトの安全手順を使用します。

### ⚠ 危険

#### 機械部品の回転

機械部品の回転下は、その衝撃、破砕、断裂、トラッピングなどにより、重篤な怪我または死亡の原因になります。怪我を防止するために:

- オルタネーターを操作する前に: オルタネーターと原動機間の回転カップリングはガードまたはカバーで覆う必要があります。
- サービスやメンテナンスの作業を行う前、または回転部品からカバーを取り外す前に: 発電機セットをシャットダウンしてすべてのエネルギー源から隔離し、蓄積されたエネルギーを隔離し、ロックアウト/タグアウトの安全手順を使用してください。

### ⚠ 警告

#### 誤った電気設置およびシステム保護

誤った電気設置および/またはシステム保護は、感電や火傷による重篤な怪我または死亡の原因になります。怪我や死亡を防ぐため、作業を開始する前に、作業員は次のことを行ってください。

- 関連する、該当する、承認されたトレーニングを完了していること。
- 機器について知り、タスクと手順を理解する。
- 関連する危険性/リスクを知る。
- 現場/場所特有の緊急手順と適用される法律と規制を理解し、遵守する。

## 8.6.3 要件

表 18. 整流器システム: コンポーネント要件のテストおよび交換

要件	説明
個人用保護具 (PPE)	<ul style="list-style-type: none"><li>現場の規則やリスクアセスメントの要件に従って、適切な保護具を着用してください。</li></ul>
消耗品	<ul style="list-style-type: none"><li>Dow Corning シリコン ヒート シンク化合物タイプ 340 または同等品</li></ul>
部品	<ul style="list-style-type: none"><li>アノードリード ダイオード x 3、カソードリード ダイオード x 3 のフルセット (すべて同一メーカー製)</li><li>金属酸化物バリスター x2 (同一タイプ、同一メーカー、同一電圧グレード: A、B、C、D、E、F)</li></ul>
ツール	<ul style="list-style-type: none"><li>マルチメーター</li><li>絶縁テスター</li><li>トルクレンチ</li></ul>

## 8.6.4 バリスターのテストおよび交換

- 両方のバリスターを点検します。
- 過熱 (変色、気泡、融解) または崩壊の兆候がある場合は、バリスターを故障として記録します。バリスター本体とコネクタに緩みがないか点検します。
- バリスターのリード線を外します。
- 保守可能なバリスターは、マルチメータ (オーム ( $\Omega$ ) 範囲で設定) を使用して両方向の開回路を読み取ります。バリスターに欠陥があると、両方向に短絡が発生したり、物理的に損傷したりする可能性があります。
- いずれかのバリスターが故障している場合は、両方のバリスターを整合ペア (同一タイプ、同一メーカー、および同一電圧グレード: A、B、C、D、E、F) と交換し、すべてのダイオードを交換します。
- 再度接続し、すべてのリード線がしっかりと接続されており、ワッシャーが取り付けられており、締め具がしっかりと固定されていることを確認します。

## 8.6.5 ダイオードのテストと交換

### 注記

規定のトルク以上でダイオードを締め付けしないでください。ダイオードが損傷します。

- 絶縁端子ポストで巻線に結合している 1 つのダイオードのリード線を取り外します。締め具とワッシャーを保管します。
- マルチメーターのダイオード試験機能を使用して、順方向のダイオード間の電圧降下を測定します。
- 絶縁テスターの 1,000 VDC 試験電圧を使用して、逆方向のダイオード間の抵抗を測定します。
- ダイオードは、順方向の電圧降下が DC 0.3~0.9 V の範囲外、または逆方向の抵抗値が 20 M $\Omega$  以下の場合に異常となります。
- 残りの 5 つのダイオードについて、テストを繰り返します。
- ダイオードが故障している場合は、6 つのダイオードのフルセット (同一タイプ、同一メーカー) を交換します。
  - ダイオードを取り外します。
  - スレッドではなく、交換するダイオードのベースにのみ少量のヒート シンク化合物を注入します。

- 
- c. ダイオードの極性を確認します。
  - d. 交換するそれぞれのダイオードを整流器板のスレッドホールにねじ込みます。
  - e. 2.6~3.1 Nm (23~27.4 in-lb) のトルクを加え、機械的、電氣的、熱的に良好な接触が得られるようにします。
  - f. 両方のバリスターを整合ペア (同一タイプ、同一メーカー、および同一電圧グレード: A、B、C、D、E、F) と交換します。
7. 再度接続し、すべてのリード線がしっかりと接続されており、ワッシャーが取り付けられており、締め具がしっかりと固定されていることを確認します。

## 8.7 温度センサー

### 8.7.1 はじめに

オルタネーターは、EU 安全指令および推奨される動作温度を支持する基準に適合するように設計されています。温度センサー (装着されている場合) は、主固定子巻線およびベアリングに異常な過熱を検出します。センサーには、3 ワイヤ付きの抵抗温度検出器 (RTD) センサーと、2 ワイヤ付き正温度係数 (PTC) サーミスター (補助または主端子ボックスの端子群に接続) の 2 種類があります。Platinum (PT100) RTD センサーの抵抗は、温度とともに線形に上昇します。



表 19. 40 ~ 180 °C の範囲の PT100 センサーの抵抗 (Ω)

温度 (°C)		+1 °C	+2 °C	+3 °C	+4 °C	+5 °C	+6 °C	+7 °C	+8 °C	+9 °C
40.00	115.5 4	115.9 3	116.3 1	116.7 0	117.0 8	117.4 7	117.8 6	118.2 4	118.6 3	119.0 1
50.00	119.4 0	119.7 8	120.1 7	120.5 5	120.9 4	121.3 2	121.7 1	122.0 9	122.4 7	122.8 6
60.00	123.2 4	123.6 3	124.0 1	124.3 9	124.7 8	125.1 6	125.5 4	125.9 3	126.3 1	126.6 9
70.00	127.0 8	127.4 6	127.8 4	128.2 2	128.6 1	128.9 9	129.3 7	129.7 5	130.1 3	130.5 2
80.00	130.9 0	131.2 8	131.6 6	132.0 4	132.4 2	132.8 0	133.1 8	133.5 7	133.9 5	134.3 3
90.00	134.7 1	135.0 9	135.4 7	135.8 5	136.2 3	136.6 1	136.9 9	137.3 7	137.7 5	138.1 3
100.00	138.5 1	138.8 8	139.2 6	139.6 4	140.0 2	140.4 0	140.7 8	141.1 6	141.5 4	141.9 1
110.00	142.2 9	142.6 7	143.0 5	143.4 3	143.8 0	144.1 8	144.5 6	144.9 4	145.3 1	145.6 9
120.00	146.0 7	146.4 4	146.8 2	147.2 0	147.5 7	147.9 5	148.3 3	148.7 0	149.0 8	149.4 6
130.00	149.8 3	150.2 1	150.5 8	150.9 6	151.3 3	151.7 1	152.0 8	152.4 6	152.8 3	153.2 1
140.00	153.5 8	153.9 6	154.3 3	154.7 1	155.0 8	155.4 6	155.8 3	156.2 0	156.5 8	156.9 5
150.00	157.3 3	157.7 0	158.0 7	158.4 5	158.8 2	159.1 9	159.5 6	159.9 4	160.3 1	160.6 8
160.00	161.0 5	161.4 3	161.8 0	162.1 7	162.5 4	162.9 1	163.2 9	163.6 6	164.0 3	164.4 0
170.00	164.7 7	165.1 4	165.5 1	165.8 9	166.2 6	166.6 3	167.0 0	167.3 7	167.7 4	168.1 1
180.00	168.4 8									

PTC サーミスタは、基準「スイッチング」温度で抵抗が突然増加するという特徴があります。顧客が用意した外部機器を接続して、センサーのモニター、アラームを促す信号の生成、および発電装置のシャットダウンを行うことができます。

『BS EN 60085 (≡ IEC 60085) 電気絶縁 - 熱的評価及び記号表示』は、合理的な寿命に対する動作温度の上限によって巻線の絶縁を分類するものです。巻線への損傷を防止するために、オルタネーターの銘板に記載された絶縁区分に応じて信号を設定する必要があります。

表 20. 巻線のアラームとシャットダウンの温度設定

巻線の絶縁	最大連続温度 (°C)	アラーム温度 (°C)	シャットダウン温度 (°C)
クラス B	130	120	140
クラス F	155	145	165
クラス H	180	170	190

ベアリングの過熱を検出するために、下表に従って制御信号を設定する必要があります。

表 21. ベアリングのアラームとシャットダウンの温度設定

ベアリング	アラーム温度 (°C)	シャットダウン温度 (°C)
駆動側ベアリング	45 + 上限周囲温度	50 + 上限周囲温度
非駆動側ベアリング	40 + 上限周囲温度	45 + 上限周囲温度

## 8.7.2 安全性

### ⚠ 危険

#### 通電している導電体

通電している導電体は、感電や火傷による重篤な怪我または死亡の原因になります。怪我を防ぐため、また通電中の導体で作業する前に、次のことを行ってください。

- オルタネーターをシャットダウンし、すべてのエネルギー源から隔離します。
- 蓄積されたエネルギーを除去または隔離します。
- 適切な電圧テスターを使用して、絶縁された部品の電氣的絶縁をテストします。
- ロックアウト/タグアウトの安全手順を使用します。

### ⚠ 警告

#### 高温部と火災

高温部に触れると、火傷による重傷や死亡の原因になることがあります。高温部に可燃性のものが接触すると、火災の危険があります。怪我、死亡、火災の危険を防ぐために:

- 高温部に触れないでください。
- 必ず適切な個人用保護具を着用してください (「安全上の注意」を参照)。の章
- 可燃性物質や引火性物質が結露防止ヒーター (取り付けられている場合) の近くに保管されたり、結露防止ヒーターに接触したりしないように注意してください。
- 可燃性物質や引火性物質がオルタネーターや原動機 (該当する場合は換気および排気システムを含む) の近くに保管されていないことを確認してください。

## 8.7.3 RTD 温度センサーのテスト

1. 端子ボックスの蓋を取り外します。
2. 端子ボックスのセンサー リード線、および各センサーの装着場所を確認します
3. 1 つのセンサーの白色および各赤色の配線間の抵抗を測定します
4. 測定した抵抗からセンサーの温度を計算します
5. 計算した温度と外部モニタリング装置が示した温度を比較します (使用可能な場合)
6. アラームとシャットダウン信号の設定を推奨設定と比較します (使用可能な場合)
7. 各センサーについて手順 3 から 7 を繰り返します
8. 端子ボックスの蓋を再度取り付けます。
9. Cummins の顧客サービス ヘルプ デスクに連絡して、不良なセンサーを交換します。

## 8.7.4 PTC 温度センサーのテスト

1. 補助端子ボックスの蓋を取り外します。
2. 端子群のセンサー リード線、および各センサーの装着場所を確認します。

3. 2本のワイヤ間の抵抗を測定します。
4. 抵抗に開回路 (無限  $\Omega$ ) または短絡 (ゼロ  $\Omega$ ) が見られる場合、センサーが故障しています。
5. 各センサーについて手順 3～5 を繰り返します。
6. オルタネーターを停止し、固定子巻線を冷却しながら、抵抗の変化を点検します。
7. 抵抗が変化しない場合、または変化が円滑でない場合は、センサーが故障しています。
8. 各センサーについて手順 6～7 を繰り返します。
9. 補助端子ボックスの蓋を再度取り付けます。

## 8.8 巻線

### 8.8.1 はじめに

#### 注記

これらの試験を実施する前に、制御配線およびお客様の負荷リードをすべてオルタネーターの巻線接続から取り外します。

#### 注記

自動電圧調整装置 (AVR) には、絶縁抵抗試験中に印可される高電圧によって損傷を受ける可能性がある電子部品が含まれています。AVR は、絶縁抵抗試験を実行する前に取り外す必要があります。温度センサーは、絶縁抵抗試験を実行する前に接地する必要があります。

湿っているまたは汚れている巻線は電気抵抗が小さくなるため、高電圧での絶縁抵抗試験により損傷を受ける可能性があります。確信が持てない場合は、最初に低電圧 (500 V) で抵抗をテストしてください。

オルタネーターの性能は、巻線の電気絶縁が良好かどうか依存します。電氣的、機械的、熱的な応力、および化学的、環境的な汚れがあると、絶縁が低下します。各種診断テストでは、絶縁した巻線に試験電圧を充電または放電し、電流を測定し、オームの法則によって電気抵抗を計算することにより、絶縁の状態を確認することができます。

DC 試験電圧を始めてかけると、次のような電流が生じます。

- 容量性電流: 巻線を試験電圧まで充電します (数秒後にゼロに減衰します)。
- 分極電流: 絶縁分子を印加電界に配置します (10 秒後にゼロ近くまで減衰します)。
- リーク電流: 湿度と汚れが原因で絶縁抵抗が低下する地絡に放電します (数秒後に定常レベルまで上昇します)。

絶縁抵抗試験については、容量性電流が終了した時点で DC 試験電圧をかけた後、1 分間測定を 1 回実施します。分極指数試験の場合は、10 分後に 2 回目の測定を行います。分極電流が減衰するため、2 回目の絶縁抵抗測定が 1 回目の少なくとも 2 倍になっていれば、許容できる結果です。主に漏電が原因で生じる絶縁不良の場合、2 つの値に違いが出ません。専用の絶縁テスターでは、正確で信頼できる値を測定でき、試験によっては自動化できる場合もあります。

## 8.8.2 安全性

### ⚠ 危険

#### 通電している導電体

通電している導電体は、感電や火傷による重篤な怪我または死亡の原因になります。怪我を防ぐため、また通電中の導体で作業する前に、次のことを行ってください。

- オルタネーターをシャットダウンし、すべてのエネルギー源から隔離します。
- 蓄積されたエネルギーを除去または隔離します。
- 適切な電圧テスターを使用して、絶縁された部品の電氣的絶縁をテストします。
- ロックアウト/タグアウトの安全手順を使用します。

### ⚠ 危険

#### 通電している導電体のテスト

通電している導電体は、感電や火傷による重篤な怪我または死亡の原因になります。怪我を防止するために、通電している導電体、またはその付近でテストを始める前に、次のことを行ってください。

- 通電中の導体との接触を防ぐために適切な予防措置を講じてください。「安全上の注意」の章を参照してください。
- 絶対に必要な場合にのみ、通電中の導体上またはその近くでテストしてください。
- 訓練を受けた作業員のみが、通電中の導体上またはその近くでテストを行うことができます。
- 通電している導体上またはその近くで単独でテストしないでください。エネルギー源を隔離し、緊急時に行動を起こすための訓練を受けた、別の適格な要員が同席する必要があります。

### ⚠ 警告

#### 結露水

巻線に結露した水がある状態でオルタネーターを運転すると、感電、火傷、飛散した破片や粒子への暴露により、重大な人身事故を引き起こすことがあります。怪我を防ぐため、オルタネーターを作動させる前に、次のことを行ってください。

- 結露防止ヒーター (装備されている場合) を使用して、結露が蓄積するのを防ぐ。
- 凝縮した水がないか確認します。
- 結露した水がある場合は、水を抜き取り、乾燥させてから、取扱説明書の保守点検の項を参照してオルタネーターを点検してください。

### ⚠ 警告

#### オルタネーターからの粒子および煙への暴露。

粒子や煙は、オルタネーターの換気装置が設置されている場所からあらゆる方向 (水平および垂直) に放出される可能性があります。怪我をしないために:

- オルタネーターが作動しているときは、換気口、吸気口、排気口の周囲を避けてください。
- オルタネーターの周囲で作業する場合は、適切な個人用保護具を使用してください。

**⚠ 警告**

**通電している導電体**

巻線端子で通電している導電体は、感電や火傷による重篤な怪我または死亡の原因になります。絶縁抵抗試験後、怪我や死亡を防ぐために次のことを行ってください。

- テストが終了したら、適切なアースに短絡して直ちに巻線を放電してください。巻線は、次のいずれか大きい方で放電する必要があります。
  1. テスト期間と同じ長さの時間。  
または
  2. 5 分間。

**⚠ 警告**

**誤った電気設置およびシステム保護**

誤った電気設置および/またはシステム保護は、感電や火傷による重篤な怪我または死亡の原因になります。怪我や死亡を防ぐため、作業を開始する前に、作業員は次のことを行ってください。

- 関連する、該当する、承認されたトレーニングを完了していること。
- 機器について知り、タスクと手順を理解する。
- 関連する危険性/リスクを知る。
- 現場/場所特有の緊急手順と適用される法律と規制を理解し、遵守する。

### 8.8.3 要件

表 22. 巻線テストの要件

要件	説明
個人用保護具 (PPE)	<ul style="list-style-type: none"><li>• 現場の規則やリスクアセスメントの要件に従って、適切な保護具を着用してください。</li></ul>
消耗品	<ul style="list-style-type: none"><li>• なし</li></ul>
部品	<ul style="list-style-type: none"><li>• なし</li></ul>
ツール	<ul style="list-style-type: none"><li>• 絶縁テスト メーター</li><li>• マルチメーター</li><li>• ミリオーム計またはマイクロオーム計</li><li>• クランプ電流計</li><li>• 赤外線放射温度計</li><li>• アース棒</li></ul>

### 8.8.4 巻線の電気抵抗の試験

1. オルタネーターを停止します。
2. 励磁機の磁界 (固定子) 巻線の電気抵抗を確認します。
  - a. 励磁機の界磁リード (F1 および F2) を AVR から取り外します。
  - b. マルチメーターを使用して F1 および F2 リード間で電気抵抗を測定し、それを記録します。
  - c. 励磁機の界磁リード (F1 および F2) を再度接続します。
  - d. 締め具がしっかり留まっていることを確認します。

3. 励磁機の電機子 (回転子) 巻線の電気抵抗を確認します。
  - a. 2 つある整流器板の一方のダイオードに取り付けられたリードに印を付けます。
  - b. 整流器にあるすべてのダイオードからすべての励磁機回転子リードを取り外します。
  - c. 印を付けたリードのペア (位相巻線間) で電気抵抗を測定し、それを記録します。専用のマイクロ オームメーターを使用する必要があります。
  - d. すべての励磁機回転子リードをダイオードに再度接続します。
  - e. 締め具がしっかり留まっていることを確認します。
4. 励磁機の主磁界 (回転子) 巻線の電気抵抗を確認します。
  - a. 2 本の主回転子 DC リードを整流器板から取り外します。
  - b. 主回転子リード間の電気抵抗を測定し、それを記録します。専用のマイクロ オームメーターを使用する必要があります。
  - c. 2 本の主回転子 DC リードを整流器板に再度接続します。
  - d. 締め具がしっかり留まっていることを確認します。
5. 主電機子 (固定子) 巻線の電気抵抗を確認します。
  - a. 主固定子のリードを出力端子から取り外します。
  - b. U1とU2リードの間および(存在する場合)U5とU6の間の電気抵抗を測定し記録します。専用のマイクロ オームメーターを使用する必要があります。
  - c. V1とV2リードの間および(存在する場合)V5とV6の間の電気抵抗を測定し記録します。専用のマイクロ オームメーターを使用する必要があります。
  - d. W1とW2リードの間および(存在する場合)W5とW6の間の電気抵抗を測定し記録します。専用のマイクロ オームメーターを使用する必要があります。
  - e. リードを元どおりに出力端子に再度接続します。
  - f. 締め具がしっかり留まっていることを確認します。
6. PMG 電機子の (固定子) 巻線の電気抵抗を確認します。
  - a. 3 本の PMG 出力リード (P2、P3 および P4) を AVR から取り外します。
  - b. マルチメーターを使用して PMG 出力リードのペアで電気抵抗を測定し、それを記録します。
  - c. 3 本の PMG 出力リード (P2、P3、および P4) を AVR に再度接続します。
  - d. 締め具がしっかり留まっていることを確認します。
7. [章 10 ページ 73](#)の巻線抵抗表を参照し、すべての巻線の抵抗値の測定値が基準値と一致することを確認してください。

## 8.8.5 巻線の絶縁抵抗の試験

### 注記

最小の絶縁抵抗が得られない場合は、オルタネーターは絶対に稼働させないでください。

表 23. 新規および使用中のオルタネーターに対する試験電圧と最小許容絶縁抵抗

部品	テスト電圧 (V)	1 分間の最小絶縁抵抗 (MΩ)	
		新規	使用中
主固定子	500	10	5
PMG 固定子	500	5	3
励磁機固定子	500	10	5
励磁機回転子、整流器、および主回転子の組み合わせ	500	10	5

1. 巻線に機械的損傷や過熱による変色がないか点検します。吸湿性のほこりや汚れがある場合は、絶縁体を清掃してください。
2. 主固定子:
  - a. 接地線に接続された中性点 (取り付けられている場合) を取り外します。
  - b. すべての相の巻線の 3 本のリード線を一緒に接続するか (可能な場合)、個々のリード線の端でテストを実行します。
  - c. 任意の位相リード線とアース間に表に示された試験電圧をかけます。
  - d. 1 分後 ( $IR_{1min}$ )、絶縁抵抗を測定します。
  - e. 接地棒を使用して 5 分間試験電圧を放電します。
  - f. 測定した絶縁抵抗が最小許容値を下回る場合は、絶縁体を乾燥させ、手順を繰り返します。
  - g. 接地線にニュートラル (取り付けの場合) を再接続します。
3. PMG、励磁機固定子、および励磁機回転子と主回転子の組み合わせ:
  - a. 巻線の端を一緒に接続するか (可能な場合)、個々のリード線の端でテストを実行します。
  - b. 巻線とアース間に表に示された試験電圧をかけます。
  - c. 1 分後 ( $IR_{1min}$ )、絶縁抵抗を測定します。
  - d. 接地棒を使用して 5 分間試験電圧を放電します。
  - e. 測定した絶縁抵抗が最小許容値を下回る場合は、絶縁体を乾燥させ、手順を繰り返します。
  - f. 各巻線について手順を繰り返します。
  - g. 試験用に施した接続を取り外します。

## 8.8.6 絶縁体の乾燥

主固定子巻線の絶縁体を乾燥するには、以下の方法を使用します。絶縁体から水蒸気が放出されるときは損傷を防ぐため、巻線の温度は 1 時間当たり 5 °C 以上上昇しないように、または 90 °C を超えないようにします。

絶縁抵抗をグラフにプロットして、乾燥が完了する時間を示します。

### 8.8.6.1 周囲の空気による乾燥

多くの場合、オルタネーターは冷却システムを使用して十分に乾燥されます。励磁機固定子への励起電圧源がなくなるように、AVR の X+ (F1) および XX- (F2) 端子からケーブルを取り外します。この脱励起された状態で発電装置を稼働します。空気がオルタネーター内を自由に流れるようにして、水分を除去する必要があります。結露防止ヒーター (装着されている場合) を作動させ、空気の流れの乾燥効果を補助します。

乾燥が完了したら、励磁機固定子と AVR の間にケーブルを再度接続します。発電装置を直ちに稼働しない場合は、結露防止ヒーターを動作させておき (装着されている場合)、使用する前に絶縁抵抗試験をもう一度行ってください。

### 8.8.6.2 高温の空気による乾燥

1 ~ 3 kW の電気ファン ヒーターを 1 台または 2 台用意して、加熱された空気をオルタネーターのエア インレットへ吹き込みます。絶縁の焦げ付きや加熱による損傷を防ぐため、各ヒーターの熱源は巻線から少なくとも 300 mm 離してください。空気がオルタネーター内を自由に流れるようにして、水分を除去する必要があります。

乾燥後、ファン ヒーターを取り外し、適宜、発電装置を再稼働させます。

発電装置を直ちに稼働しない場合は、結露防止ヒーターを動作させておき（装着されている場合）、使用前に絶縁抵抗試験をもう一度行ってください。

### 8.8.6.3 絶縁抵抗(IR)グラフをプロットする

どの方法を使用してオルタネーターを乾燥させるにしても、(センサーが装着されている場合) 15 ~ 30 分ごとに主固定子巻線の絶縁抵抗および温度を測定します。時間 t (x 軸) に対する絶縁抵抗 IR (y 軸) のグラフをプロットします。

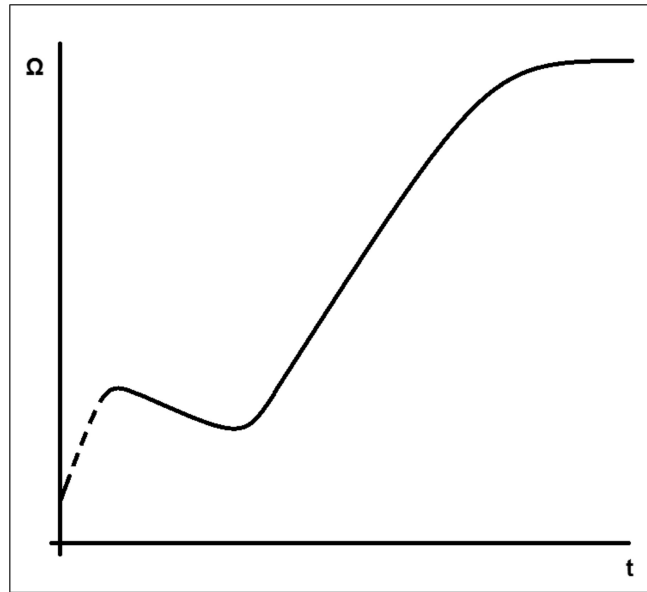


図 25. 絶縁抵抗のグラフ

典型的な曲線は、抵抗が最初に増加し、低下し、その後定常状態に至るまで徐々に上昇することを示しています。巻線がわずかに湿っているだけの場合、曲線の点線の部分が表示されない場合があります。定常状態に達してから 1 時間は乾燥を継続します。

#### 注記

最小の絶縁抵抗が得られない場合は、オルタネーターは絶対に稼働させないでください。



# 9 部品識別

## 9.1 A7 1 ベアリング オルタネーター

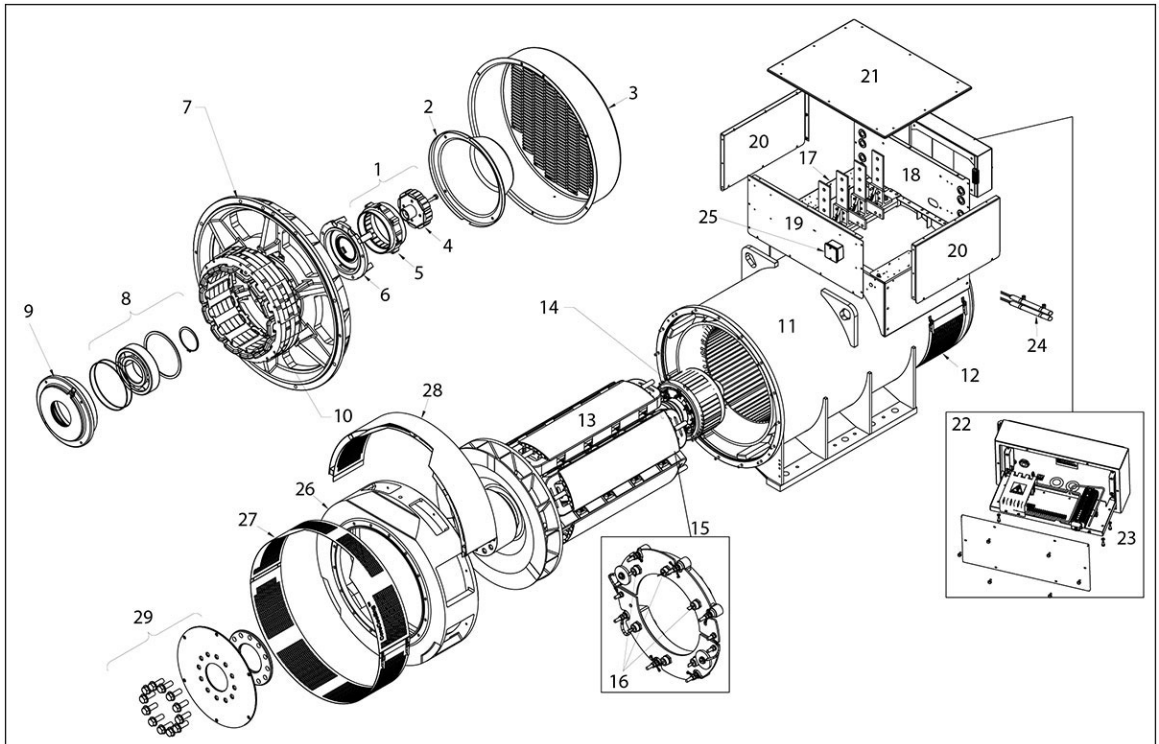


図 26. A7 1 ベアリング オルタネーター

## 9.2 A7 2 ベアリング オルタネーター

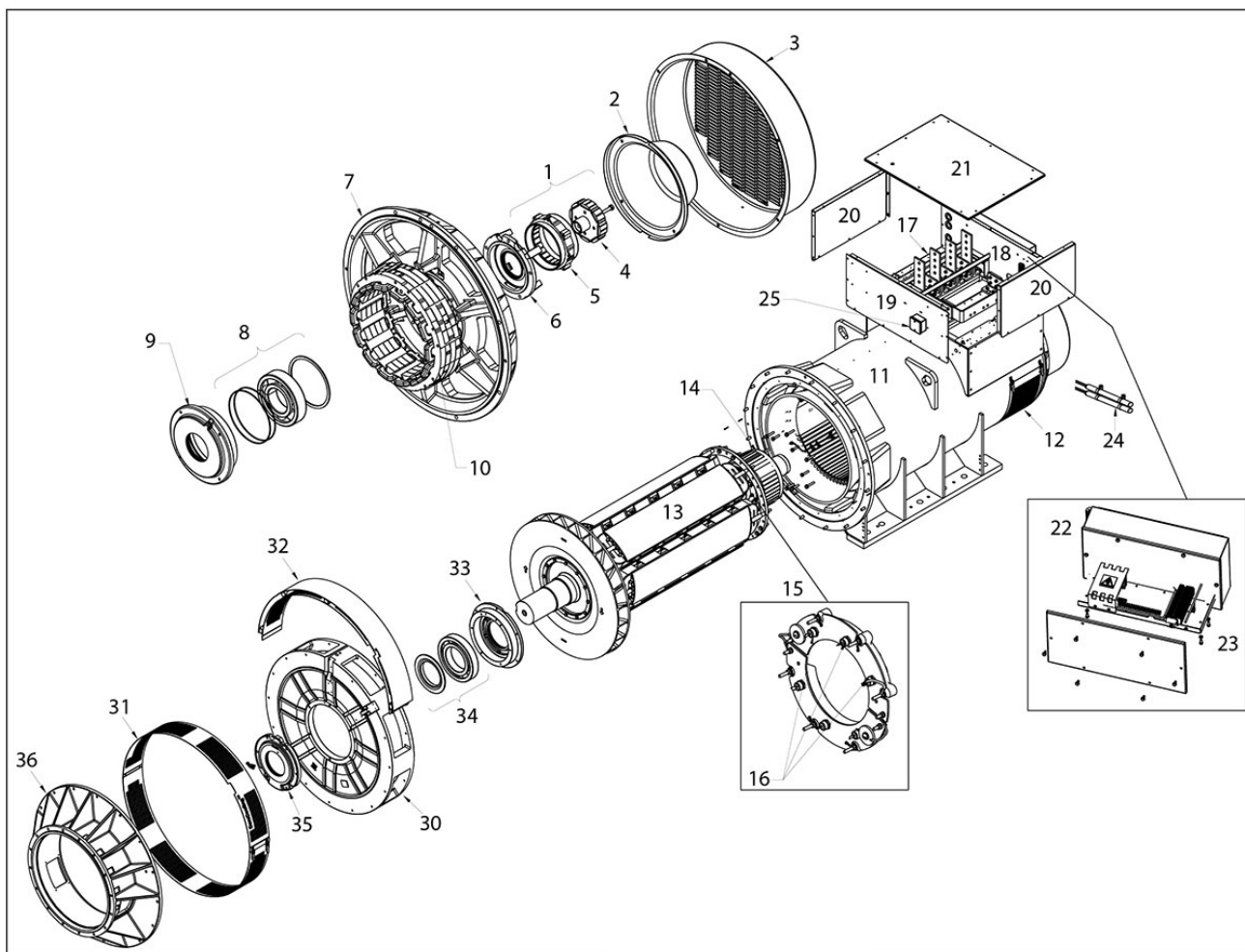


図 27. A7 2 ベアリング オルタネーター

## 9.3 A7 部品および締め具

表 24. A7 部品および締め具

基準	部品	締め具	数量	トルク (Nm)
1	PMG 部品完成品	-	-	-
2	PMG カバー	M8 x 16	4	26
3	吸気カバー	M8 x 16	6	26
4	PMG 回転子	M10 x 100	1	50
5	PMG 固定子	M6 x 45	4	10
6	NDE ベアリング キャップ	M10 x 35 M10 x 75 (K コア)	5 7 (K コア)	50
7	NDE ブラケット	M12 x 40	8	95
8	NDE ベアリング	-	-	-

基準	部品	締め具	数量	トルク (Nm)
9	NDE ベアリング カートリッジ	M10 x 60	4 6 (K コア)	50
10	励磁機固定子	M8 x 90 M8 x 120 (H & J コア) M8 x 160 (K コア)	6	26
11	主フレーム	-	-	-
12	下側のエア インレット カバー	スプリットピ ン	4	-
13	主回転子	-	-	-
14	励磁機回転子	-	-	-
15	整流器アセンブリ	M6 x 100 M6 x 120 (H~K コア)	4	10
16	ダイオード/バリスター	-	-	2.6 ~ 3.1
17	主端子	M12 x 40	12	40 ~ 50
18	端子ボックス側パネル NDE	M6 x 16	10	10
19	端子ボックス側パネル DE	M6 x 16	10	10
20	端子ボックス側パネル	M6 x 16	10	10
21	端子ボックスの蓋	M6 x 16	14	10
22	AVR 補助ボックス	M5 x 12	4	5
23	AVR	M5 x 30	6	5
24	結露防止ヒーター	M5 x 16	2	5
25	ヒーター端子ボックス	M5 x 12 M5 x 16	1 1	5
26	DE アダプター (1 ベアリング)	M12 x 50 M12 x 70 (水かき)	12 4	95
27	DE エア アウトレット スクリーン (1 ベアリン グ)	スプリットピ ン	4	-
28	アダプター上部カバー - 船舶用 (1 ベアリン グ)	スプリットピ ン	4	-
29	DE カップリング ハブ およびカップリング ディスク (1 ベアリング)	M24 x 70 M30 x 90 (J & K コア)	12	822 1350
30	DE ブラケット (2 ベアリング)	M12 x 50 M12 x 70 (水かき)	12 4	95
31	DE エア アウトレット スクリーン (2 ベアリン グ)	スプリットピ ン	4	-
32	DE ブラケット上部カバー - 船舶用 (2 ベアリン グ)	スプリットピ ン	4	-

---

基準	部品	締め具	数量	トルク (Nm)
33	DE ベアリング カートリッジ (2 ベアリング)	M10 x 55	4	50
34	DE ベアリング部品完成品	-	-	-
35	DE ベアリング キャップ	M10 x 35	5	50
36	DE アダプター (2 ベアリング)	M12 x 45	16	95

# 10 技術データ

## 注記

測定結果と、技術データシートおよびオルタネーター付属の試験証明書を比較します。

## 10.1 A7 巻線抵抗

表 25. A7 巻線抵抗

オルタネーター	22 °C での巻線の抵抗 (測定値は 10% 以内であること)									
	主固定子 (リード - リード) (Ω)						励磁機固定子 (Ω)	励磁機回転子、L-L (Ω)	主回転子 (Ω)	PMG 固定子、L-L (Ω)
	312 U1-U2 V1-V2 W1- W2	07 U1-U2 V1-V2 W1- W2	13 U1-U2 V1-V2 W1- W2	19 U1-U2 V1-V2 W1- W2	26 U1-U2 V1-V2 W1- W2	28 U1-U2 V1-V2 W1- W2				
A7L1D-D6	0.001 7	該当なし	該当なし	該当なし	0.004 9	0.003 8	202	0.14	2.546	411
A7L1D-H6	0.000 9	該当なし	該当なし	該当なし	0.003 3	0.002 1	20.7	0.157 9	3.319	4.11
A7L1D-J6	0.001 0	該当なし	該当なし	該当なし	0.003 5	0.002 2	20.7	0.157 9	3.390	4.11
A7L1D-K6	0.000 8	該当なし	該当なし	該当なし	0.002 5	0.001 7	20.7	0.157 9	3.966	4.11

-

---

このページは意図的に余白としてあります

# 11 メンテナンス部品

STAMFORD® または AvK® の純正部品を使用してオルタネーターを整備および修理することは、製品の寿命と信頼性にとって非常に重要です。部品の詳細と最寄りの販売店の詳細については、[www.stamford-avk.com](http://www.stamford-avk.com)を参照してください。

## 11.1 部品の発注

部品発注の際は、部品の種類とともに、機械のシリアル番号または識別番号、タイプをお知らせください。機械のシリアル番号は銘板またはフレームに記載されています。

## 11.2 顧客サービス

CGT のサービス技術者は経験豊富な専門家で、広範囲にわたってトレーニングを受けており、最善のサポートを提供します。グローバル サービスの提供内容:

- ・ 現場での AC オルタネーターの試運転
- ・ 現場でのベアリングのメンテナンスおよびベアリング状態のモニタリング
- ・ 現場での絶縁の完全性チェック
- ・ 現場での AVR およびアクセサリの設置

最寄りの整備代理店の詳細については、[www.stamford-avk.com](http://www.stamford-avk.com)を参照してください。

## 11.3 推奨メンテナンス部品

重要なアプリケーション用。装着されている場合は、これらのメンテナンス スパア一式をオルタネーターと一緒に保管しておく必要があります。

表 26. A7 メンテナンス部品

部品	番号
整流器整備キット (順方向ダイオード x 3、逆方向ダイオード x 3、バリスター付)	RSK-6001
回転整流器アセンブリ	760-11216
DM110 AVR	E000-23800
DECS150 AVR	A060B914
グリース 400 g チューブ	45-0281
PMG キット (A7 6P ボール ベアリングのみ)	A075R686
PMG キット (A7 6P スリーブ ベアリングのみ)	A067R585
A7 1 ベアリング オルタネーター	
密閉型 NDE ベアリング キット (コア長 C~J)	45-0418
グリース再注入式 NDE ベアリング キット (コア長 C~J)	45-0336
グリース再注入式 NDE ベアリング キット (コア長 K)	45-0407
グリース再注入式 NDE 絶縁ボールベアリングキット (A7 6P D/H/J コア)	A076K457
グリース再注入式 NDE 絶縁ボールベアリングキット (A7 6P K コア)	A076K459

部品	番号
A7 2 ベアリング オルタネーター	
グリース再注入式 DE ベアリング キット (コア長 C~F)	45-0335
グリース再注入式 DE ベアリング キット (コア長 G~J)	45-0425
グリース再注入式 NDE ベアリング キット (コア長 C~J)	45-0336
グリース再注入式 NDE ベアリング キット (コア長 K)	45-0407
グリース再注入式 NDE 絶縁ボールベアリングキット (A7 6P D/H/J コア)	A076K457
グリース再注入式 NDE 絶縁ボールベアリングキット (A7 6P K コア)	A076K459

## 11.4 Kluber Asonic GHY72 グリース

- すべてのベアリングの試験および耐用年数の計算は Kluber Asonic GHY72 の使用を前提としていません。
- GHY72 グリースは再給脂可能なベアリング キットには含まれていないため、ベアリング キットとは別に注文/供給する必要があります。



# 12 耐用年数経過後の廃棄

## 12.1 一般的ガイダンス

オルタネーター、構成部品、梱包材を廃棄する場合。

- ・ 廃棄物を処理する場合は、適用される規則や規制に従ってください。
- ・ 環境に配慮した方法で廃棄物を処理し、必要に応じて材料を再利用、再生、および/またはリサイクルを行ってください。
- ・ 必要に応じて、廃棄物処理会社に相談してアドバイスや指導を受けてください。

## 12.2 梱包材

オルタネーター、交換部品またはサービス品が到着した後、梱包材を廃棄する必要があります。

- ・ 木製のパッケージはリサイクル可能である必要があります。ただし、防腐剤を使用した木材は、適切な処理が必要です。化学処理された木材は燃やさないでください。
- ・ プラスチック製のパッケージはリサイクル可能である必要があります。
- ・ 紙とダンボールのパッケージはリサイクル可能である必要があります。
- ・ 防錆剤は、洗剤と布を使用して除去できます。この布は汚染廃棄物として処理する必要があります。[セクション 12.4 ページ 77](#)を参照してください。
- ・ 乾燥剤は、有害廃棄物として処理する必要があります。[セクション 12.4 ページ 77](#)

## 12.3 リサイクル可能な材料

オルタネーターのコンポーネントからリサイクル不可能な材料や危険な材料を除去して、鉄、銅、鋼などのリサイクル可能な基礎材料を含む品目を分別してください。

- ・ 鉄、銅、鋼を含むものは、専門のマテリアルリサイクル業者を通じてリサイクルすることができるようになりました。
- ・ 除去した物質を有害廃棄物と非有害廃棄物に分別してください。適用される規則や規制に従ってください。
  - ・ 汚染物質および/または危険物は有害廃棄物として処理してください（「[セクション 12.4 ページ 77](#)」を参照）。
  - ・ 再利用、再リサイクルができないすべての非有害物は、すべて一般廃棄物として処理できるようになりました。

## 12.4 有害または汚染された廃棄物

### ⚠ 注意

#### 危険有害性物質

危険物質は軽度または中程度の傷害を引き起こす可能性があります。有害物質に長期間または繰り返し曝露すると、重篤な病状を引き起こす可能性があります。怪我を防止するために:

- ・ 製品メーカーが提供する指示を必ず読んで従ってください。
- ・ 製品メーカーの指定に従って物質を使用、取り扱い、保管してください。
- ・ 必ず適切な個人用保護具を着用してください（「安全上の注意」の章を参照）。

---

オイル、グリース、潤滑油、燃料、接着剤、乾燥剤、バッテリー液、洗浄剤、溶剤、腐食性物質、塗料、ポリエステル樹脂、プラスチックの残滓、またはこれらの物質で汚染された物品などの廃棄物は、国際的に適用される規制により有害廃棄物に指定されることがあります。

- 有害廃棄物の取り扱い、保管、輸送、処理、処分を行う場合は、適用される規則や規制に従ってください。
- 必要に応じて、危険廃棄物処理会社に相談し、危険廃棄物や汚染された物品の処分について支援やアドバイスを求めてください。



