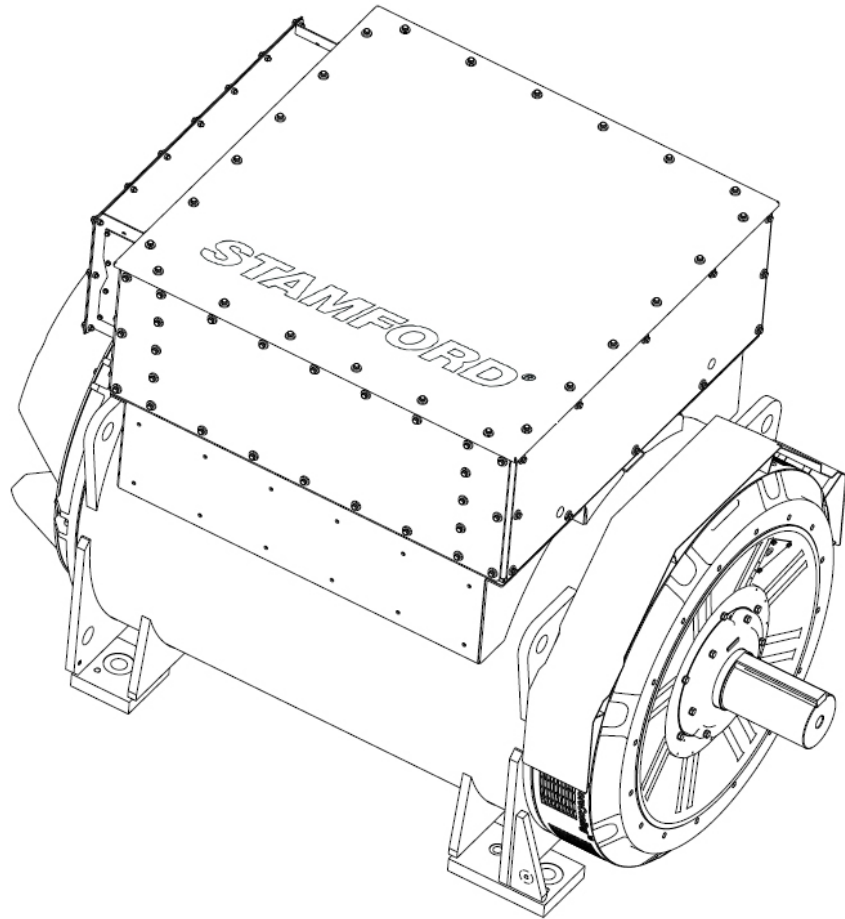


STAMFORD®

مولدات S9 ذات الجهد المنخفض
دليل المالك



جدول المحتويات

1	1.1	مقدمة
3	1.2	احتياطات السلامة
13	1.3	توجيهات السلامة ومعاييرها
23	1.4	مقدمة
27	1.5	الرفع والتخزين والنقل
33	1.6	استعمال المولد
39	1.7	تركيب جهاز المولد
47	1.8	الخدمة والصيانة
71	1.9	تحديد الأجزاء
77	1.10	البيانات الفنية
79	1.11	قطع غيار الصيانة
81	1.12	نهاية العمر

هذه الصفحة فارغة عمدًا.

1 مقدمة

1.1 عام

يعد هذا المستند بمثابة دليل مهم للاستخدام المقصود وتشغيل المنتج (المنتجات) المفصل على الغلاف الأمامي. اقرأ المعلومات والإجراءات الواردة في هذه الوثيقة. يجب الالتزام بالمعلومات والإجراءات في جميع الأوقات. ويمكن اعتبار عدم الالتزام بالمعلومات والإجراءات إساءة استخدام ويمكن أن يؤدي إلى إصابة أو خسارة أو تلف الأفراد أو المعدات.

الجدول 1. عناوين الشركة

عناوين الشركة والممثل الأوروبي المعتمد	
Cummins Generator Technologies Bvd. Decebal 116A Craiova Dolj 200746 رومانيا	Cummins Generator Technologies ساحة النافورة لينش وود بيترورو PE2 6FZ المملكة المتحدة

1.2 الشؤون القانونية

المولد هو ملكية فكرية لشركة Cummins Generator Technologies Ltd (يشار إليها أيضًا باسم "CGT" أو "الشركة المصنعة" أو بالأسماء التجارية "STAMFORD®" أو "AvK®" في هذا الدليل).

تُعد STAMFORD® و AvK® و STAMFORD VITA™ و MX321™ و MX322™ علامات تجارية مسجلة لشركة Cummins Generator Technologies Ltd. جميع الحقوق المتعلقة بالمولد الكهربائي ومبدأ عمل الآلة والرسومات ذات الصلة وما إلى ذلك تعود إلى شركة Cummins Generator Technologies LTD وتخضع لقانون حقوق النشر. يسمح بالنسخ فقط بموافقة خطية مسبقة. حقوق الطبع والنشر محفوظة، Cummins Generator Technologies. جميع الحقوق محفوظة. الاسم التجاري Cummins والعلامة التجارية Cummins هما علامتان تجاريتان مسجلتان لشركة Cummins Inc.

1.3 الدليل

يحتوي هذا الدليل على إرشادات وتعليمات لتكوين وتشغيل المعدات المحددة على الغلاف الأمامي للدليل. لا يتضمن هذا الدليل إرشادات تتعلق بإصلاح مولد التيار المتردد وصيانته. اتصل بخدمة عملاء Cummins Generator Technologies (CGT) للحصول على معلومات الخدمة.

قبل تشغيل الجهاز، اقرأ هذا الدليل. تأكد من أن جميع الموظفين الذين يعملون على المعدات لديهم إمكانية الوصول إلى الدليل وجميع الوثائق ذات الصلة المرفقة به. قد يؤدي سوء الاستخدام أو عدم الالتزام بالتعليمات أو استخدام أجزاء غير معتمدة إلى إبطال ضمان المنتج ويؤدي إلى الخسارة أو الإصابة أو التلف.

يعد هذا الدليل جزءًا أساسيًا من المعدات. تأكد من أن الدليل متاح لجميع الموظفين المعنيين طوال عمر الجهاز.

تم إعداد الدليل للفنيين والمهندسين الكهربائيين والميكانيكيين المهرة، الذين لديهم معرفة وخبرة سابقة في المعدات من هذا النوع. إذا كنت في شك، فاقصّل بفرع CGT المحلي لديك.

ملحوظة

المعلومات الواردة في هذا الدليل كانت صحيحة عندما تم نشرها. ربما تم استبدالها بسبب سياستنا للتحسين المستمر. قم بزيارة www.stamford-avk.com للحصول على أحدث الوثائق.

هذه الصفحة فارغة عمدًا.

2 احتياطات السلامة

2.1 معلومات السلامة والإشعارات المستخدمة في الدليل

تصف لوحات الخطر والتحذير والتنبيه المستخدمة في هذا الدليل مصادر المخاطر وعواقبها وكيفية تجنب الإصابة. تؤكد لوحات الإشعارات الإرشادات المهمة والحرية.

خطر ⚠
يوضح الخطر موقف خطير، وما لم يتم تجنبه، سيؤدي إلى الموت أو إصابة بالغة.
تحذير ⚠
يوضح التحذير موقف خطير، وما لم يتم تجنبه، قد يؤدي إلى الموت أو إصابة بالغة.
تنبيه ⚠
يوضح التنبيه موقف خطير، وما لم يتم تجنبه، قد يؤدي إلى إصابة بسيطة أو متوسطة.
ملحوظة
تشير الإشعارات إلى طريقة أو ممارسة يمكن أن تؤدي إلى تلف المنتج، أو تلف الانتباه إلى معلومات أو توضيحات إضافية.

2.2 التوجيه العام

• احتياطات السلامة هذه هي للإرشادات العامة. تهدف هذه المعلومات إلى استكمال إجراءات السلامة الخاصة بك والقواعد والقوانين واللوائح المعمول بها.

2.3 متطلبات التدريب والمهارة للموظفين

لا يمكن تنفيذ مهام و/أو إجراءات التشغيل والتركييب والخدمة والصيانة إلا من قبل الموظفين الذين:

- أكملت التدريب ذي الصلة والقابل للتطبيق والمعتمد.
- تعرف على المعدات، وافهم المهمة (المهام) والإجراء (الإجراءات) واعرف الأخطار / المخاطر ذات الصلة.
- معرفة واتباع إجراءات الطوارئ الخاصة بالموقع / المكان والقوانين واللوائح المعمول بها.

2.4 تقييم المخاطر

- يجب على شركة التركيب / المشغل / الخدمة / الصيانة إجراء تقييم للمخاطر لتحديد جميع المخاطر والمخاطر ذات الصلة.
- أثناء التشغيل، يجب أن يقتصر الوصول إلى المولد على الموظفين المدربين والذين يعرفون جميع المخاطر والمخاطر ذات الصلة. ارجع إلى: [القسم 2.3 في الصفحة 3](#).

2.5 معدات الحماية الشخصية (PPE)

- يجب على الموظفين الذين يقومون بتركيب أو تشغيل أو صيانة أو صيانة المولد:
- الحصول على الحد الأدنى من معدات الحماية الموصى بها (راجع الشكل أدناه). يجب أن تتم الموافقة على معدات الحماية للمهمة أو الإجراء.
- تعرف على كيفية استخدام معدات الحماية بشكل صحيح، راجع: [القسم 2.3 في الصفحة 3](#)
- استخدم معدات الحماية وفقاً لتوجيهات تقييم المخاطر، راجع: [القسم 2.4 في الصفحة 3](#).



الشكل 1. الحد الأدنى الموصى به من معدات الحماية الشخصية (PPE)

2.6 الأدوات والمعدات

يجب أن يعرف جميع الموظفين كيفية استخدام الأدوات والمعدات بأمان، راجع: [القسم 2.3 في الصفحة 3](#).
يجب أن تكون جميع الأدوات والمعدات المستخدمة:

- مناسبة للمهمة والإجراء.
- معزول كهربائياً (ليس أقل من جهد خرج المولد)، راجع: [القسم 2.4 في الصفحة 3](#).
- في حالة صالحة للاستعمال الآمن.
- ضمن تقييم المخاطر، يرجى الرجوع إلى: [القسم 2.4 في الصفحة 3](#).

2.7 لافتات معلومات السلامة

يتم توفير علامات معلومات السلامة على الجهاز للإشارة إلى المخاطر والتأكيد على التعليمات. قبل تشغيل المعدات:
• يجب أن يعرف الموظفون ويفهمون علامات معلومات سلامة المولد والمخاطر / الأخطار المرتبطة بها.



الشكل 2. أمثلة على علامات معلومات السلامة

تختلف علامات معلومات السلامة حسب مواصفات المولد.

2.8 إشعارات خطر المولد

خطر ⚠️

الموصلات الكهربائية النشطة
قد تؤدي الموصلات الكهربائية النشطة إلى حدوث إصابة جسيمة أو الوفاة بسبب الصدمة الكهربائية أو الحروق. لمنع الإصابة وقيل العمل على الموصلات المباشرة:

- إيقاف وعزل المولد عن كافة مصادر الطاقة.
- إزالة أو عزل الطاقة المخزنة.
- اختبار الأجزاء المعزولة للعزل الكهربائي باستخدام جهاز اختبار الجهد المناسب.
- استخدم إجراءات السلامة القفل بأمان.

خطر ⚠

اختبار الموصلات الكهربائية المباشرة قد يؤدي الموصلات الكهربائية النشطة إلى حدوث إصابة جسيمة أو الوفاة بسبب الصدمة الكهربائية أو الحروق. لمنع الإصابة وقبل الاختبار على الموصلات الكهربائية النشطة أو بالقرب منها:

- اتخذ الاحتياطات المعمول بها لمنع الاتصال بالموصلات الحية، راجع: فصل احتياطات السلامة.
- قم بإجراء الاختبار على الموصلات المباشرة أو بالقرب منها، فقط في حالة الضرورة القصوى.
- يجوز فقط للأفراد المدربين إجراء الاختبار على الموصلات الكهربائية المباشرة أو بالقرب منها.
- لا تقم بإجراء الاختبار على الموصلات الكهربائية الحية أو بالقرب منها بمفردها: يجب أن يكون هناك شخص مختص آخر ومدرب على عزل مصادر الطاقة واتخاذ الإجراءات اللازمة في حالات الطوارئ.

خطر ⚠

الأجزاء الميكانيكية الدوارة

قد يؤدي دوران الأجزاء الميكانيكية إلى حدوث إصابة جسيمة أو الوفاة بأثر الاصطدام أو السحق أو القطع أو التعثر. لمنع الإصابة:

- قبل تشغيل المولد: يجب تغطية الوصلة الدوارة بين المولد والمحرك الرئيسي بواقي أو غطاء.
- قبل محاولة القيام بمهام الخدمة أو الصيانة أو إزالة الأغطية من الأجزاء الدوارة: قم بإيقاف تشغيل مجموعة المولدات وعزلها عن جميع مصادر الطاقة، وعزل الطاقة المخزنة واستخدم إجراءات السلامة الخاصة بالثقل بأمان.

خطر ⚠

اختبار على الأجزاء الميكانيكية الدوارة

قد يؤدي دوران الأجزاء الميكانيكية إلى حدوث إصابة جسيمة أو الوفاة بأثر الاصطدام أو السحق أو القطع أو التعثر. لمنع الإصابة وقبل إزالة أغطية الأمان للاختبار على الأجزاء الميكانيكية الدوارة أو بالقرب منها:

- اتخذ الاحتياطات اللازمة لمنع ملامسة الأجزاء الميكانيكية الدوارة المكشوفة، راجع فصل احتياطات السلامة.
- اختبر أو بالقرب من الأجزاء الميكانيكية الدوارة المكشوفة فقط عند الضرورة القصوى.
- لا تقم بإجراء الاختبار على الأجزاء الميكانيكية الدوارة المكشوفة أو بالقرب منها بمفردها: يجب أن يكون هناك موظفون إضافيون يعرفون كيفية عزل مصادر الطاقة واتخاذ الإجراءات في حالات الطوارئ.

خطر ⚠

سقوط الأجزاء الميكانيكية

قد يؤدي سقوط الأجزاء الميكانيكية إلى حدوث إصابة جسيمة أو الوفاة بأثر الاصطدام أو السحق أو القطع أو التعثر. للوقاية من الإصابة أو الوفاة وقبل الرفع:

- التحقق من قدرة معدات الرفع وحالتها ومرفقاتها.
- تحقق من سعة وحالة ومرفقات ملحقات الرفع.
- تحقق من سعة وحالة ومرفق نقطة (نقاط) الرفع على الحمولة.
- التحقق من كتلة الحمولة وسلامتها واستقرارها.
- إذا كان ذلك متاحًا: قم بتركيب تجهيزات النقل الطرفية وغير الخاصة بمحرك الأقراص لمنع الحركة وتلف المحامل.
- احتفظ بالمولد في وضع أفقي عند الرفع.
- لا تستخدم نقاط رفع المولد لرفع مجموعة المولدات الكاملة.
- لا تستخدم نقاط الرفع المبردة لرفع المولد أو مجموعة المولدات الكاملة.
- لا تقم بإزالة ملصق الرفع المرفق بإحدى نقاط الرفع.

تحذير ⚠

الأغلفة

يمكن تركيب المولدات داخل حاوية لأسباب حماية البيئة أو تقليل الضوضاء أو النقل. قبل الدخول إلى العلبه لمنع الإصابة أو الوفاة، يجب على الموظفين:

- تعرف على المخاطر / الأخطار ذات الصلة.
- أن يكون لديك طريق وصول آمن داخل وخارج العلبه، وأن تتمتع بتهوية كافية وأن تلتزم بمناطق خطر المولد.
- ارتداء معدات الحماية المناسبة.
- بالإضافة إلى ذلك عند العمل مع مولدات الجهد المتوسط أو العالي:
- أدخل العلبه عندما يكون المولد قيد التشغيل، فقط في حالة الضرورة القصوى.
- لتقليل المخاطر التي يتعرض لها الموظفون، استخدم أنظمة التشخيص والمراقبة والقياس عن بُعد.

تحذير ⚠

صندوق الأجهزة الطرفية

لا تقم بتعديل لوحات الصندوق الطرفي أو المكونات الداخلية للصندوق الطرفي. يمكن أن يؤدي التعديل (التعديلات) إلى حدوث ماس كهربائي أو حدوث وميض قوسي ويتسبب في الإصابة أو الوفاة بسبب الصدمة الكهربائية أو الحروق. لمنع الإصابة:

- راجع: تحذير القوس الوميض في فصل احتياطات السلامة.
- اتصل بخدمات عملاء (www.stamford-avk.com) (STAMFORD / AvK™) للحصول على إرشادات قبل إجراء تعديلات على لوحات الصندوق الطرفي أو المكونات الداخلية.

تحذير ⚠

الغلاش القوسي

يمكن أن يتسبب حدث وميض القوس داخل الصندوق الطرفي، أو على ملفات المولد أو عند الكابلات الخارجة من الصندوق الطرفي، في حدوث إصابة خطيرة أو الوفاة بسبب: الضوضاء، والحروق، والتأثير الناتج عن الحطام المتطاير/المنصهر و/أو الغازات الساخنة. لمنع الإصابة أو الوفاة بسبب الغلاش القوسي:

- لا تقترب من المولد أثناء التشغيل إلا إذا كنت ترتدي معدات الحماية الشخصية المناسبة، راجع: فقرة معدات الحماية الشخصية.
- يجب تدريب الموظفين الذين يعملون بالقرب من مولد كهربائي قيد التشغيل على الوعي بمخاطر الغلاش القوسي، راجع فقرة التدريب.

الغلاش القوسي هو ظاهرة يترك فيها وميض التيار الكهربائي مساره المقصود وينتقل عبر الهواء من موصل إلى آخر، أو إلى الأرض. يمكن أن يكون سبب الغلاش القوسي العديد من الأشياء، مثل: فشل المواد أو التآكل أو التركيب غير الصحيح.

تقع على عاتق الشركة التي تقوم بالتركيب/المشغل مسؤولية إجراء تقييم مخاطر وميض القوس الكهربائي كجزء من التركيب الكامل، بما في ذلك الاتصال بمصادر الطاقة الأخرى.

يمكن أن تشمل مخاطر الوميض القوسي ما يلي: الضوضاء الشديدة والغازات الساخنة والمتوسعة بسرعة وموجة الضغط المتوسعة والحطام المتطاير (بما في ذلك النحاس المنصهر) والتعرض للأشعة فوق البنفسجية المكثفة.

عندما يكون المولد متصلاً بمصادر طاقة أخرى، يمكن أن يتجاوز الغلاش القوسي وميض القوس الناتج عن مولد التيار المتردد الفردي. يمكن أن تكون مصادر الطاقة الإضافية هذه عبارة عن أحمال كهربائية تخزن الطاقة (مثل المحولات والمكثفات وما إلى ذلك)، ومولدات متوازية أو مقترنة بشبكة رئيسية.

على الرغم من ندرة حدوث وميض قوسي في مولد التيار المتردد، فمن المهم أن تتخذ شركة التركيب/الشركة المشغلة التدابير المعمول بها لضمان سلامة الموظفين. وفقاً لممارسات العمل الآمن للكهرباء المحلية، يجب تدريب الموظفين العاملين حول المولد الجاري على معرفة مخاطر الغلاش القوسي. يجب ارتداء معدات الحماية الشخصية عند العمل بالقرب من مولد التيار المتردد، راجع: فصل احتياطات السلامة [القسم 2.5 في الصفحة 3](#).

مولدات الجهد المتوسط والجهد العالي

يمكن تزويد مولدات الجهد المتوسط والجهد العالي بملصقات تحذيرية ومعلومات إضافية. يمكن تركيب فتحة (فتحات) تخفيف الضغط في الصندوق الطرفي. يمكن أن تختلف فتحة (فتحات) تخفيف الضغط عن تلك الموضحة في الشكل (أنه).

في حالة تركيبها، تأكد من أن فتحة (فتحات) تخفيف الضغط آمنة وصالحة للخدمة. لا تقم بإزالة أو عرقلة أو وضع حمولة على فتحة (فتحات) تخفيف الضغط.



الشكل 3. صور الفلاش القوسي

تحذير ⚠

ماء مكثف

يمكن أن يتسبب تشغيل مولد التيار المتردد باستخدام الماء المكثف في اللفات في حدوث إصابات خطيرة بسبب الصدمات الكهربائية أو الحروق أو التعرض للحطام والجزيئات المتطايرة. لمنع الإصابة وقبل تشغيل المولد:

- استخدم السخانات المانعة للتكثف (إذا تم تركيبها) لمنع تراكم التكثف.
- تحقق من وجود الماء المكثف.
- في حالة وجود ماء متكثف، قم بتصريف/إزالة الماء، ثم قم بتجفيف المولد وفحصه، راجع: فصل الصيانة والخدمة.

تحذير ⚠

اقتران المولد

قد يؤدي تحريك الأجزاء الميكانيكية أثناء عملية التوصيل إلى حدوث إصابة خطيرة عن طريق سحقها أو قطعها أو محاصرتها. عند توصيل المولد بمحرك رئيسي أو عند تركيب مكونات كبيرة، لمنع الإصابة:

- يجب على الأفراد إبعاد أطرافهم وأجزاء الجسم عن أسطح أداة التوصيل أثناء عمليات التوصيل و/أو التركيب.

تحذير ⚠

بيئات التشغيل الخطرة (الأجواء المتفجرة)

يمكن أن يؤدي استخدام المولدات في جو متفجر إلى حدوث إصابات خطيرة أو الوفاة بسبب الحروق و/أو الحطام المتطاير والجسيمات والأبخرة. لمنع الإصابة أو الوفاة:

- لا تقم بتركيب أو تشغيل المولد في مكان يحتمل أن يكون فيه الجو المحيط قابلاً للانفجار.

تحذير ⚠

أسطح ساخنة ومصادر لهب

يمكن أن يؤدي التلامس مع الأسطح الساخنة إلى حدوث إصابات خطيرة والوفاة بسبب الحروق. ثمة خطر نشوب حريق عند ملامسة الأسطح الساخنة بواسطة عناصر قابلة للاشتعال. لمنع الإصابة أو الوفاة أو خطر نشوب حريق:

- تجنب ملامسة الأسطح الساخنة.
- قم دائمًا بارتداء معدات الحماية الشخصية المناسبة، راجع: فصل احتياطات السلامة.
- تأكد من عدم تخزين المواد القابلة للاشتعال أو المواد القابلة للاشتعال بالقرب من السخان المضاد للتكثيف أو الاتصال به (في حالة تركيبه).
- تأكد من عدم تخزين المواد القابلة للاحتراق أو المواد القابلة للاشتعال بالقرب من المولد أو المحرك الرئيسي، بما في ذلك نظام (أنظمة) التهوية والعاود حيثما أمكن.

تحذير ⚠

الضجيج

يمكن أن تتسبب الضوضاء الناتجة عن تشغيل المولد في حدوث أضرار جسيمة ودائمة في السمع. لمنع الإصابة:

- قم دائمًا بارتداء معدات الحماية الشخصية المناسبة. راجع فقرة معدات الحماية الشخصية.

تحذير ⚠

التركيبات وحماية النظام الكهربائي غير الصحيحة

يمكن أن يؤدي التركيب الكهربائي و/أو حماية النظام بشكل غير صحيح إلى حدوث إصابة خطيرة أو الوفاة بسبب الصدمة الكهربائية والحروق. لمنع الإصابة أو الوفاة وقبل بدء العمل، يجب على الموظفين:

- أكملت التدريب ذي الصلة والقابل للتطبيق والمعتمد.
- تعرف على المعدات، وافهم المهمة (المهام) والإجراء (الإجراءات).
- تعرف على الأخطار / المخاطر ذات الصلة.
- معرفة وإطاعة إجراءات الطوارئ الخاصة بالموقع / المكان والقوانين واللوائح المعمول بها.

تحذير ⚠

الموصلات الكهربائية النشطة

يمكن أن تتسبب الموصلات الكهربائية الحية عند أطراف الملف في حدوث إصابة خطيرة أو الوفاة بسبب الصدمة الكهربائية أو الحروق. بعد اختبار مقاومة العزل، لمنع الإصابة أو الوفاة:

- قم بتفريغ اللفات مباشرة بعد انتهاء الاختبار عن طريق قصرها على الأرض المناسبة. يجب أن يتم تفريغ اللفات لأكثر من:
 1. مدة زمنية تساوي مدة الاختبار.
 - أو
 2. 5 دقائق.

تحذير ⚠

التأريض

يمكن أن تتسبب المولدات المؤرضة بشكل غير صحيح في حدوث إصابة خطيرة أو الوفاة أو تلف خطير في المعدات نتيجة لصدمة كهربائية أو عطل كهربائي. لتجنب تلف المعدات أو الإصابة أو الوفاة:

- يجب أن يتم تأريض المولد بشكل دائم، ما لم يكن التطبيق أو القوانين واللوائح المعمول بها لا تسمح بتأريض المولد.

تحذير ⚠

أعد توصيل مصدر الطاقة

يمكن أن تتسبب إعادة الاتصال العرَضِي لمصادر الطاقة أثناء أعمال الخدمة والصيانة في حدوث إصابة خطيرة أو الوفاة بسبب الصدمات الكهربائية أو الحروق أو التفسير أو القطع أو الاصطدام. للوقاية من الإصابة وقبل البدء بأي أعمال خدمة وصيانة:

- عزل المولد عن مصادر الطاقة.
- منع استخدام المولد مع إجراءات السلامة قفل / وضع علامة خارج.
- لا تكسر أو تتجاوز إجراءات الأمان / القفل.

تحذير ⚠

حقل مغناطيسي قوي

يمكن أن يتسبب المجال المغناطيسي القوي من مولد المغناطيس الدائم (PMG) أو نظام تعزيز الإثارة (EBS)، في حدوث إصابة خطيرة أو الوفاة عن طريق التداخل مع الأجهزة الطبية المزروعة. لمنع الإصابة أو الوفاة:

- لا تعمل بالقرب من مولد مغناطيسي دائم (PMG) أو نظام تعزيز الإثارة (EBS) إذا كان لديك جهاز طبي مزروع.

تحذير ⚠

استخدام غير صحيح أو غير ملائم

قد يؤدي الاستخدام غير الصحيح أو غير السليم للمولد إلى تلف المعدات أو الإصابة الخطيرة أو الوفاة. لمنع الإصابة أو الوفاة أو تلف المعدات:

- حدد دائمًا مولد التيار المتردد الصحيح للاستخدام والتطبيق المقصود.
- تأكد من أن المولد والمحرك الرئيسي متوافقان ومناسبان للتطبيق المقصود.
- قم دائمًا بتركيب المولد وفقًا للدليل (الأدلة) الأصلي والرسم (الرسومات) الفنية المرفقة مع المولد.
- الالتزام بالقواعد واللوائح المعمول بها محليًا.
- تأكد من تشغيل المولد وفقًا للدليل (الأدلة) وفي حدود لوحة تصنيف المولد.
- لا تستخدم مولد التيار المتردد التالف أو المعيب.
- إذا تم اكتشاف العيب (العيوب):
- إيقاف وعزل المولد عن كافة مصادر الطاقة.
- إزالة أو عزل الطاقة المخزنة.
- استخدم إجراءات السلامة الخاصة بالقفل بأمان.
- امنع الاستخدام الإضافي لمولد التيار المتردد حتى يتم إصلاحه وإعادةه إلى حالة صالحة للخدمة.

تحذير ⚠

إزالة أغطية السلامة

يوجد خطر عند إزالة أغطية أمان المولد. يمكن أن تتسبب الحطام والجزيئات المتساقطة في إصابة خطيرة أو الوفاة نتيجة الاصطدام أو القطع أو الثقب. يوجد التعرض لإطلاق الحطام والجسيمات المدفوع ميكانيكيًا في جميع الاتجاهات (أفقياً وعمودياً) حيث تتم إزالة الأغطية. لمنع الإصابة أو الوفاة:

- قم بتركيب ملصقات السلامة في الأماكن الموضحة على ظهر ورقة الملصقات المرفقة.
- اتبع ملصقات السلامة.
- راجع دليل الخدمة قبل إزالة الأغطية.



الشكل 4. ملصق السلامة

تحذير ⚠️

التعرض للحطام والجسيمات المقذوفة

يمكن أن تتسبب الحطام والجزئيات المتساقطة في إصابة خطيرة أو الوفاة نتيجة الاصطدام أو القطع أو الثقب. يوجد التعرض للإطلاق الميكانيكي للحطام والجزئيات في جميع الاتجاهات (أفقياً ورأسياً) في المناطق المحيطة بمخرج (مأخذ) هواء المولد ومداخل (مداخل) الهواء ونهاية العمود المفتوح (المعروفة أيضاً باسم *Drive End (DE)*). لمنع الإصابة أو الوفاة:

- الابتعاد عن مداخل (مداخل) الهواء ومخرج (مخارج) الهواء عند تشغيل المولد.
- لا تضع أدوات تحكم المشغل بالقرب من مداخل (مداخل) الهواء أو مخرج (مأخذ) الهواء.
- لا تقم بتشغيل مولد التيار المتردد خارج معاملات لوحة التقييم حتى لا تتسبب في زيادة سخونة
- لا تقم بتحميل مولد التيار المتردد أكثر من اللازم.
- لا تقم بتشغيل مولد كهربائي يعرض اهتزازاً مفرطاً.
- لا تقم بمزامنة المولدات المتوازية خارج المعلمات المحددة.

تحذير ⚠️

التعرض للجسيمات والأبخرة من مولد التيار المتردد.

يمكن إطلاق الجسيمات والأبخرة في جميع الاتجاهات (أفقياً وعمودياً) من مكان تركيب تهوية المولد. لتجنب أو الإصابة:

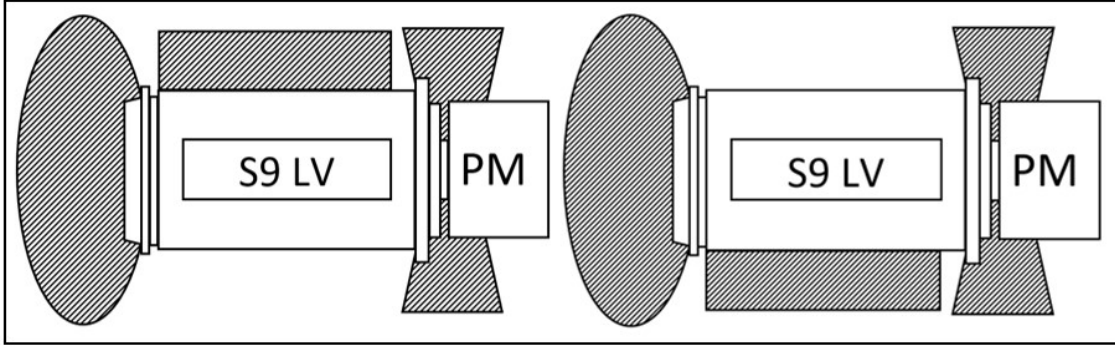
- تجنب المناطق المحيطة بفتحات التهوية ومأخذ (مأخذ) الهواء ومخرج (مأخذ) الهواء عند تشغيل المولد.
- استخدم معدات الحماية الشخصية الصحيحة عند العمل حول مولد كهربائي.

تحذير ⚠️

التعرض للجسيمات والأبخرة من صناديق الأجهزة الطرفية لمولد التيار المتردد.

يمكن إطلاق الجسيمات والأبخرة في جميع الاتجاهات (أفقياً وعمودياً) من حيث يتم تركيب لوحات تحرير ضغط الصندوق الطرفي. يمكن وضع غطاء (لوحات) تحرير ضغط الصندوق الطرفي في مواضع واتجاهات مختلفة. لتجنب أو الإصابة:

- يجب على الأفراد الابتعاد عن غطاء (أغطية) تحرير ضغط الصندوق الطرفي أثناء تشغيل المولد.



الشكل 5. صورة منطقة خطر مولد الجهد المنخفض S9

[PM] = المحرك الرئيسي / المحرك / نظام القيادة

ملحوظة

يعتمد موضع منطقة الخطر على الجانب الأيسر/الأيمن على موضع الصندوق الطرفي والألواح ذات التهوية.

2.11 إشعارات تحذير المولد

⚠ تنبيه

المواد الخطرة

يمكن أن تسبب المواد الخطرة إصابات طفيفة أو متوسطة. التعرض لفترات طويلة أو متكررة للمواد الخطرة يمكن أن يسبب حالات طبية خطيرة. لمنع الإصابة:

- قم دائماً بقراءة التعليمات المقدمة من قبل الشركة المصنعة للمنتج والالتزام بها.
- استخدام المواد والتعامل معها وتخزينها على النحو المحدد من قبل الشركة المصنعة للمنتج.
- قم دائماً بارتداء معدات الحماية الشخصية المناسبة، راجع فصل احتياطات السلامة.

⚠ تنبيه

الممرات والدرايزين مفقودة

يمكن أن تتسبب الممرات والدرايزين التي تم إزالتها مؤقتاً للوصول إلى الخدمة والصيانة في حدوث إصابات طفيفة أو متوسطة جراء حوادث الانزلاق والتعثر والسقوط. للوقاية من الإصابة وقبل البدء:

- قم بتقييم المخاطر والمخاطر، واتخاذ الاحتياطات المعمول بها للعمل الآمن، ووضع التحذيرات ومنع وصول الأشخاص غير المصرح لهم.

⚠ تنبيه

الغبار والجسيمات / الأبخرة المحمولة جواً

يمكن أن يسبب الغبار والجسيمات والأبخرة الأخرى المحمولة في الهواء إصابات طفيفة أو متوسطة عن طريق تهيج الرئتين والعينين. التعرض لفترات طويلة أو متكررة يمكن أن يسبب حالات طبية خطيرة. لمنع الإصابة:

- استخدم تقنية الشفط الميكانيكي لإزالة الغبار والجسيمات والأبخرة المحمولة بالهواء.
- تهوية المنطقة بشكل كامل.
- قم دائماً بارتداء معدات الحماية الشخصية المناسبة. راجع فصل احتياطات السلامة.

هذه الصفحة فارغة عمدًا.

3 توجيهات السلامة ومعاييرها

3.1 عام

يفي STAMFORD® و AvK® بالتوجيهات والمعايير الوطنية والدولية المعمول بها ذات الصلة بمولدات التيار المتردد. يجب تشغيل المولد ضمن الحدود المحددة في المعايير ذات الصلة وضمن المعلمات الموجودة على لوحة تقييم المولد. يجب أن يتوافق المولد مع المتطلبات التنظيمية للمنطقة/الإقليم الذي تم تركيبه واستخدامه فيه.

تتلي المولدات البحرية متطلبات جميع جمعيات التصنيف البحرية الرئيسية.

يتضمن هذا الفصل أمثلة على نماذج إعلان الاتحاد الأوروبي / المملكة المتحدة حيثما / إذا كان ذلك ممكناً.

يتم توريد مولدات STAMFORD® و AvK® مع شهادة تعريف تعرض وصف المنتج والرقم التسلسلي الفريد.

3.2 مثال: إقرارات المطابقة والتأسيس

تصدر CGT إعلان المطابقة بموجب توجيه الجهد المنخفض 2014/35/EU. يُستخدم هذا الإقرار لجميع المنتجات الكاملة >1000 فولت تيار متردد التي لا تتطلب من العميل توفير أي مكونات إضافية لضمان استيفاء المنتج لمتطلبات الصحة والسلامة الخاصة بالتوجيه.

تصدر CGT إعلان التأسيس بموجب توجيه الماكينات 2006/42/EC. يُستخدم هذا الإعلان لجميع المنتجات الكاملة >1000 فولت تيار متردد التي لا تتطلب من العميل تقديم أي مكونات إضافية لضمان استيفاء المنتج لمتطلبات الصحة والسلامة الخاصة بالتوجيه.

عند الضرورة، يتم تزويد المولدات بشهادة تعرض وصف المنتج والرقم التسلسلي الفريد.

فيما يلي أمثلة على كلا نوعي "تصريحات المطابقة" الصادرة عن الاتحاد الأوروبي والمملكة المتحدة و"إقرارات التأسيس" التي يتم توفيرها مع مولدي STAMFORD® and AvK®.

ملحوظة

في حالة فقدان الشهادة أو فقدها أو تلفها؛ اتصل بخدمات عملاء STAMFORD® أو www.stamford-avk.com AvK®.

EU DECLARATION OF CONFORMITY



This synchronous low-voltage (<1000VAC) A.C. generator is designed for incorporation into an electricity generating-set and fulfils all the relevant provisions of the following EU Directive(s) when installed in accordance with the installation instructions contained in the product documentation:

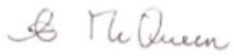
2014/35/EU	Low Voltage Directive
2014/30/EU	The Electromagnetic Compatibility (EMC) Directive
2011/65/EU	Restriction on Hazardous Substances in Electrical and Electronic Equipment (RoHS) Directive
2015/863	Delegated Directive amending Annex II of 2011/65/EU
2019/178	Delegated Directive amending Annex II of 2011/65/EU
2019/1845	Delegated Directive amending Annex II of 2011/65/EU

and that the standards and/or technical specifications referenced below have been applied:

EN IEC 61000-6-2:2019	Electromagnetic compatibility (EMC). Generic standards – Part 6-2: Immunity for industrial environments
EN IEC 61000-6-4:2019	Electromagnetic compatibility (EMC). Generic standards – Part 6-4: Emission standard for industrial environments
EN ISO 12100:2010	Safety of machinery – General principles for design – Risk assessment and risk reduction
IEC 60034-1:2017 ISO 8528-3:2020	Rotating electrical machines - Part 1: Rating and performance Reciprocating internal combustion engine driven alternating current generating sets - Part 3: Alternating current generators for generating sets
BS 5000-3:2006	Rotating electrical machines of particular types or for particular applications - Part 3: Generators to be driven by reciprocating internal combustion engines - Requirements for resistance to vibration
EN IEC 63000:2018	Technical documentation for the assessment of electrical and electronic products with respect to the restriction of hazardous substances

This declaration has been issued under the sole responsibility of the manufacturer. The object of this Declaration is in conformity with the relevant Union harmonization Legislation.

The name and address of authorised representative, authorised to compile the relevant technical documentation, is the Company Secretary, Cummins Generator Technologies Romania, B-dul Decebal Nr. 116A 200746 Craiova Dolj, Romania.

Signed: 	Name, Title and Address: Alastair McQueen Global Technical Director Cummins Generator Technologies Romania B-dul Decebal Nr. 116A 200746, Craiova Dolj, ROMANIA
Date: 4 th August 2021	

Description:

Serial Number:

Registered in England under Registration No. 441273.
Cummins Generator Technologies Ltd. Registered Office: Fountain Court, Lynch Wood, Peterborough, PE2 6FZ UK

450-16383-K

الشكل 6. مثال إعلان المطابقة للاتحاد الأوروبي - الورقة 1

EU DECLARATION OF CONFORMITY



The A.C. Generator utilizes hazardous material exemptions as detailed in Annex III of EU Directive 2011/65/EU

Products carrying the following descriptions are considered to be out of scope of RoHS Directive 2011/65/EU, intended to be installed in Large Scale Fixed Installations and for installation into a pre-defined and dedicated location, installed and de-installed by professionals:

LVI80*
LVSI80*
S9L1D*
DSG 99*
DSG 114*
DSG 125*
DSG 144*

Where "*" represents any combination of letters and characters completing the specific description of the product.

Registered in England under Registration No. 441273.
Cummins Generator Technologies Ltd. Registered Office: Fountain Court, Lynch Wood, Peterborough, PE2 6FZ UK

465-16363-K

الشكل 7. مثال إعلان المطابقة للاتحاد الأوروبي - الورقة 2

UK DECLARATION OF CONFORMITY



This synchronous low-voltage (<1000VAC) A.C. generator is designed for incorporation into an electricity generating-set and fulfils all the relevant provisions of the following UK Statutory Instrument(s) when installed in accordance with the installation instructions contained in the product documentation:

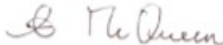
S.I. 2016/1101	The Electrical Equipment (Safety) Regulations
S.I. 2016/1091	The Electromagnetic Compatibility Regulations
S.I. 2012/3032	The Restriction of the Use of Certain Hazardous Substances in Electrical and Electronic Equipment Regulations
S.I. 2019/492	The Restriction of the Use of Certain Hazardous Substances in Electrical and Electronic Equipment (Amendment) Regulations
S.I. 2008/1597	The Supply of Machinery (Safety) Regulations

and that the standards and/or technical specifications referenced below have been applied:

BS EN IEC 61000-6-2:2019	Electromagnetic compatibility (EMC). Generic standards – Part 6-2: Immunity standard for industrial environments
BS EN IEC 61000-6-4:2019	Electromagnetic compatibility (EMC). Generic standards – Part 6-4: Emission standard for industrial environments
BS EN ISO 12100:2010	Safety of machinery – General principles for design – Risk assessment and risk reduction
IEC 60034-1:2017	Rotating electrical machines: Rating and performance
BS ISO 8528-3:2020	Reciprocating internal combustion engine driven alternating current generating sets - Part 3: Alternating current generators for generating sets
BS EN IEC 63000:2018	Technical documentation for the assessment of electrical and electronic products with respect to the restriction of hazardous substances

This declaration has been issued under the sole responsibility of the manufacturer. The object of this Declaration is in conformity with the relevant UK Legislation.

The name and address of authorised representative, authorised to compile the relevant technical documentation, is the Company Secretary, Cummins Generator Technologies, Fountain Court, Lynch Wood, Peterborough, UK. PE2 6FZ

Signed:  Date: 4 th August 2021	Name, Title and Address: Alastair McQueen Global Technical Director Cummins Generator Technologies Fountain Court, Lynch Wood Peterborough, UK PE2 6FZ
---	--

Description:

Serial Number:

Registered in England under Registration No. 441273.
Cummins Generator Technologies Ltd. Registered Office: Fountain Court, Lynch Wood, Peterborough, PE2 6FZ UK

450-16333-K

الشكل 8. مثال إعلان المطابقة للمملكة المتحدة - الورقة 1

UK DECLARATION OF CONFORMITY



The A.C. Generator utilizes hazardous material exemptions as detailed in Annex III of S.I. 2012/2032

Products carrying the following descriptions are considered to be out of scope of S.I. 2012/2032, intended to be installed in Large Scale Fixed Installations and for installation into a pre-defined and dedicated location, installed and de-installed by professionals:

LVI80*

LVSI80*

S9L1D*

DSG 99*

DSG 114*

DSG 125*

DSG 144*

Where "*" represents any combination of letters and characters completing the specific description of the product.

Registered in England under Registration No. 441273.
Cummins Generator Technologies Ltd. Registered Office: Fountain Court, Lynch Wood, Peterborough, PE2 8FZ UK

450-16333-K

الشكل 9. مثال إعلان المطابقة للمملكة المتحدة - الورقة 2

**2006/42/EC MACHINERY DIRECTIVE
DECLARATION OF INCORPORATION
OF PARTLY COMPLETED MACHINERY**



Function: Synchronous low-voltage (<1000VAC) A.C. generator designed for incorporation into an electricity generating-set.


The partly completed machinery supplied with this declaration:

- Is designed and constructed solely as a non-functional component to be incorporated into a machine requiring completion.
- Is designed to comply with the provisions of the following EU Directive(s) so far as their level of build will allow:

2014/35/EU	Low Voltage Directive
2014/30/EU	The Electromagnetic Compatibility (EMC) Directive
2011/65/EU	Restriction on Hazardous Substances in Electrical and Electronic Equipment (RoHS) Directive
2015/863	Delegated Directive amending Annex II of 2011/65/EU
2019/178	Delegated Directive amending Annex II of 2011/65/EU
2019/1845	Delegated Directive amending Annex II of 2011/65/EU
- Must not be put into service within the European Community ("EC") until the final machinery into which it is to be incorporated has been declared in conformity with the Machinery Directive and all other applicable EC Directives.
- Is designed and constructed to comply with the essential health and safety requirements of the Machinery Directive 2006/42/EC listed on sheet 2 of this Declaration.

The relevant technical documentation is compiled in accordance with the provisions of part B of Annex VII of the Machinery Directive. All relevant information about the partly completed machinery will be provided, in writing, on a reasoned request by the appropriate national authority to its authorised representative. The name and address of authorised representative, authorised to compile the relevant technical documentation, is the Company Secretary, Cummins Generator Technologies Romania, B-dul Decebal Nr. 116A 200746 Craiova Dolj, Romania.

The undersigned representing the manufacturer:

<p>Signed:</p>  <p>Date: 4th August 2021</p>	<p>Name, Title and Address:</p> <p>Alastair McQueen Global Technical Director Cummins Generator Technologies Romania B-dul Decebal Nr. 116A 200746 Craiova Dolj, ROMANIA</p>
--	--

Description:

Serial Number

الشكل 10. مثال لإعلان التأسيس من الاتحاد الأوروبي - الورقة 1

2006/42/EC MACHINERY DIRECTIVE DECLARATION OF INCORPORATION OF PARTLY COMPLETED MACHINERY



ESSENTIAL HEALTH AND SAFETY REQUIREMENTS RELATING TO THE DESIGN AND CONSTRUCTION OF PARTLY COMPLETED MACHINERY

1.1 General Remarks

- 1.1.2 : Principles of safety integration
- 1.1.3 : Materials and products
- 1.1.5 : Design of machinery to facilitate its handling

1.3 Protection Against Mechanical Hazards

- 1.3.1 : Risk of loss of stability
- 1.3.2 : Risk of break-up during operation
- 1.3.3 : Risks due to falling or ejected objects
- 1.3.4 : Risks due to surfaces, edges or angles
- 1.3.7 : Risks related to moving parts
- 1.3.8.1 : Moving transmission parts

1.4 Guarding *

- 1.4.1 : Guards – General requirements *
- 1.4.2.1 : Fixed guards *

1.5 Other Hazards

- 1.5.2 : Static electricity
- 1.5.3 : Energy supply other than electric
- 1.5.4 : Errors of fitting
- 1.5.6 : Fire
- 1.5.13 : Emissions of hazardous materials and substances

1.7 Information

- 1.7.1 : Information and warnings on the machinery
- 1.7.4 : Instructions

LEGEND

- Essential Health and Safety Requirements not shown are not considered applicable for this Partly Completed Machinery or must be fulfilled by the assembler of the Machinery.
- Essential Health and Safety Requirements shown are considered applicable for this Partly Completed Machinery and have been fulfilled by the manufacturer to the extent possible, subject to the build requirements of the Machinery assembler, the information contained in the assembly instructions and Cummins bulletins.
- * Customers may request Partly Completed Machinery without some or all guarding attached. In these cases section 1.4 Guarding does not apply and the Essential Health and Safety Requirements for guarding must be fulfilled by the assembler of the Machinery.

The A.C. Generator utilizes hazardous material exemptions as detailed in Annex III of EU Directive 2011/65/EU

Products carrying the following descriptions are considered to be out of scope of RoHS Directive 2011/65/EU, intended to be installed in Large Scale Fixed Installations and for installation into a pre-defined and dedicated location, installed and de-installed by professionals:

LVI80*
LVSI80*
S9L1D*
DSG 99*
DSG 114*
DSG 125*
DSG 144*

Where "*" represents any combination of letters and characters completing the specific description of the product

الشكل 11. مثال لإعلان التأسيس من الاتحاد الأوروبي - الورقة 2

**SUPPLY OF MACHINERY (SAFETY)
REGULATIONS 2008
DECLARATION OF INCORPORATION
OF PARTLY COMPLETED MACHINERY**



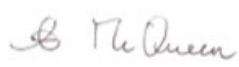
Function: Synchronous low-voltage (<1000VAC) A.C. generator designed for incorporation into an electricity generating-set.

The partly completed machinery supplied with this declaration:

- o Is designed and constructed solely as a non-functional component to be incorporated into a machine requiring completion.
- o Is designed to comply with the provisions of the following UK Statutory Instrument(s) so far as their level of build will allow:
 - S.I. 2016/1101 The Electrical Equipment (Safety) Regulations
 - S.I. 2016/1091 The Electromagnetic Compatibility Regulations
 - S.I. 2012/3032 The Restriction of the Use of Certain Hazardous Substances in Electrical and Electronic Equipment Regulations
 - S.I. 2019/492 The Restriction of the Use of Certain Hazardous Substances in Electrical and Electronic Equipment (Amendment) Regulations
 - S.I. 2008/1597 The Supply of Machinery (Safety) Regulations
- o Must not be put into service within the UK until the final machinery into which it is to be incorporated has been declared in conformity with the Supply of Machinery (Safety) Regulations 2008 and all other applicable UK Statutory Instruments.
- o Is designed and constructed to comply with the essential health and safety requirements of the Supply of Machinery (Safety) Regulations 2008 listed on sheet 2 of this Declaration.

The relevant technical documentation is compiled in accordance with the provisions of part B of Annex VII of the Machinery Directive. All relevant information about the partly completed machinery will be provided, in writing, on a reasoned request by the appropriate national authority to its authorised representative. The name and address of authorised representative, authorised to compile the relevant technical documentation, is the Company Secretary, Cummins Generator Technologies, Fountain Court, Lynch Wood, Peterborough, UK. PE2 6FZ

The undersigned representing the manufacturer:

Signed: 	Name, Title and Address: Alastair McQueen Global Technical Director Cummins Generator Technologies Fountain Court, Lynch Wood Peterborough, UK PE2 6FZ
Date: 4 th August 2021	

Description:

Serial Number:

**SUPPLY OF MACHINERY (SAFETY)
REGULATIONS 2008
DECLARATION OF INCORPORATION
OF PARTLY COMPLETED MACHINERY**



**ESSENTIAL HEALTH AND SAFETY REQUIREMENTS RELATING TO THE DESIGN AND
CONSTRUCTION OF PARTLY COMPLETED MACHINERY**

General Remarks

- 1.1.2 : Principles of safety integration
- 1.1.3 : Materials and products
- 1.1.5 : Design of machinery to facilitate its handling

Protection Against Mechanical Hazards

- 1.3.1 : Risk of loss of stability
- 1.3.2 : Risk of break-up during operation
- 1.3.3 : Risks due to falling or ejected objects
- 1.3.4 : Risks due to surfaces, edges or angles
- 1.3.7 : Risks related to moving parts
- 1.3.8.1 : Moving transmission parts

Guarding *

- 1.4.1 : Guards – General requirements *
- 1.4.2.1 : Fixed guards *

Other Hazards

- 1.5.2 : Static electricity
- 1.5.3 : Energy supply other than electric
- 1.5.4 : Errors of fitting
- 1.5.6 : Fire
- 1.5.13 : Emissions of hazardous materials and substances

Information

- 1.7.1 : Information and warnings on the machinery
- 1.7.4 : Instructions

LEGEND

- 1 Essential Health and Safety Requirements not shown are not considered applicable for this Partly Completed Machinery or must be fulfilled by the assembler of the Machinery.
- 2 Essential Health and Safety Requirements shown are considered applicable for this Partly Completed Machinery and have been fulfilled by the manufacturer to the extent possible, subject to the build requirements of the Machinery assembler, the information contained in the assembly instructions and Cummins bulletins.
- 3 * Customers may request Partly Completed Machinery without some or all guarding attached. In these cases section 1.4 Guarding does not apply and the Essential Health and Safety Requirements for guarding must be fulfilled by the assembler of the Machinery.

The A.C. Generator utilizes hazardous material exemptions as detailed in Annex III of S.I. 2012/2032

Products carrying the following descriptions are considered to be out of scope of S.I. 2012/2032, intended to be installed in Large Scale Fixed Installations and for installation into a pre-defined and dedicated location, installed and de-installed by professionals:

LV180*
LVS180*
S9L1D*
DSG 99*
DSG 114*
DSG 125*
DSG 144*

Where "*" represents any combination of letters and characters completing the specific description of the product

Sheet 14

Registered in England under Registration No. 441273.
Cummins Generator Technologies Ltd. Registered Office: Fountain Court, Lynch Wood, Peterborough, PE2 6FZ UK

410-1038-L

الشكل 13. مثال لإعلان التأسيس من المملكة المتحدة - الورقة 2

3.3 معلومات إضافية حول الامتثال لمتطلبات التوافق الكهرومغناطيسي (EMC)

تم تصميم مولدات STAMFORD® و AvK® الضرورية لتلبية معايير التوافق الكهرومغناطيسي ومعايير المناعة للبيئات الصناعية. قد تكون هناك حاجة إلى معدات إضافية عند تركيب المولد في البيئات السكنية والتجارية والصناعية الخفيفة.

تتطلب ترتيبات "الأرض / الأرض" للتركيب توصيل إطار مولد التيار المتردد بالموصل الأرضي الواقى للموقع باستخدام حد أدنى لطول الرصاص.

ملحوظة

لا تتحمل شركة Cummins Generator Technology مسؤولية الامتثال للتوافق الكهرومغناطيسي في حالة استخدام أجزاء غير أصلية من العلامة التجارية STAMFORD® أو AvK® للصيانة أو الخدمة أو الإصلاحات.

3.4 معلومات إضافية لرابطة المعايير الكندية (CSA)

للامتثال للوائح رابطة المعايير الكندية (CSA)، يجب تصنيف جميع الأسلاك والمكونات الخارجية بجهد مولد التيار المتردد الموضح على ملصق لوحة التصنيف.

4 مقدمة

4.1 وصف عام

مولدات S9 ذات تصميم مجال دوار بدون فرش، وهي متوفرة في النطاقات التالية:

- الجهد المنخفض (LV) يصل إلى 1000 فولت، و50 هرتز (1500 دورة في الدقيقة، 4 أقطاب) و1000 فولت، و60 هرتز (1800 دورة في الدقيقة، 4 أقطاب).
- الجهد المتوسط (MV) يصل إلى 3.3 كيلو فولت، و50 هرتز (1500 لفة في الدقيقة، 4 أقطاب) و4.16 كيلو فولت، و60 هرتز (1800 لفة في الدقيقة، 4 أقطاب).
- الجهد العالي (HV) حتى 13.8 كيلو فولت، و50 هرتز (1500 لفة في الدقيقة، 4 أقطاب) و13.8 كيلو فولت، و60 هرتز (1800 لفة في الدقيقة، 4 أقطاب).

تحتوي مولدات S9 على نظام إثارة يستخدم AVR متنوع، والتي تعمل بمولد مغناطيسي دائم (PMG).

4.2 الضجيج

تحذير ⚠

الضجيج

- يمكن أن تتسبب الضوضاء الناتجة عن تشغيل المولد في حدوث أضرار جسيمة ودائمة في السمع. لمنع الإصابة:
- قم دائمًا بارتداء معدات الحماية الشخصية المناسبة. راجع فقرة معدات الحماية الشخصية.

قد يصل الحد الأقصى لانبعاثات الضوضاء الموزونة A إلى 110 ديسيبل (أ). تواصل مع المزود لمعرفة التفاصيل الخاصة بالتطبيق.

4.3 اسم المولد

الجدول 2. تنسيق اسم مولد التيار المتردد S9

مثال:	S	9	L	1	D	-	C	4	2
	STAMFORD	فلوراغل يلدسلسلتا مؤرلا	عفترم = H ، طسوتم = M ، ضفختم = L ةيطلوفلا	ةعجرام	يدحج = ب ، صصختم = "و" فصراولا		و...) و E و C و B (يساسألا لوظلا	باطقألا ددع	لماحألا ددع (ريودتألا ةيألا فرط ةيأمن & ريودتألا ةيألا فرط ةيأمن = 2 ، ريودتألا ةيألا فرط ةيأمن = 1)

4.4 موقع الرقم التسلسلي

يتم ختم رقم تسلسلي فريد على جانب إطار الجزء الثابت ويظهر على ملصقين على الجزء الخارجي من صندوق الأطراف.

4.5 لوحة التقييم

يجب تثبيت ملصق لوحة التصنيف ذاتية اللصق، المزود مع مولد التيار المتردد، بعد تجميع مجموعة المولد ورسمها بالكامل.

STAMFORD®

(CUSTOMER NAME)

S/N	MODEL	DUTY			
		kVA			
		kW			
		V			
		A			
		Hz			
		RPM			
		AMB. TEMP °C			
		TEMP. RISE K			
		TL			

PF CONNECTION

EXC.V PHASE

EXC.A INS.CLASS

WDG IP

ALT.m kg

IEC 60034-1 ISO 8528-3 MG 1-32 BS 5000-3
stamford-avk.com

HQ ADDRESS: FOUNTAIN COURT, PETERBOROUGH,
PE2 6FZ, UK

الشكل 14. لوحة تصنيف GLOBAL STAMFORD ALTERNATOR

4.6 مصادقة المنتج

توجد الصورة الثلاثية الأبعاد The STAMFORD | AvK™ الأبعاد الثلاثية الأبعاد من زوايا مختلفة وظهور كلمة "GENUINE" خلف الشعار. استخدم مشعل كهربائي لرؤية ميزات الأمان عندما يكون الضوء المحيط خافتًا. تحقق من أن مولد التيار أصلي عن طريق إدخال رمز الصورة المجسمة المكوّن من 7 حروف على الموقع www.stamford-avk.com/verification.

STAMFORD stamford-avk.com

FFAHM3Q

FRAME / CORE: SERIAL NO:

WDG: ORDER NO:

الشكل 15. ملصق تتبع



الشكل 16. نقاط مرئية في طرق العرض اليسرى واليمنى والعليا والسفلى من الصورة المجسمة ثلاثية الأبعاد

هذه الصفحة فارغة عمدًا.

5 الرفع والتخزين والنقل

5.1 إرشاد النقل العام

تختلف المولدات في الشكل والحجم والوزن ومركز الثقل. للحصول على معلومات عن المنتج، راجع رسم الترتيب العام وملصق الرفع ومعلومات النقل المرفقة مع المولد.

قبل تحميل المركبة ونقل الحمولة و/أو تفريغ المركبة:

- الامتثال للقواعد واللوائح المعمول بها والمتعلقة بعمليات النقل في جميع الأوقات.
- تأكد من استخدام عدد كافٍ من أدوات التركيب التي تم تكوينها بشكل مناسب لربط/تأمين مولد التيار المتردد في السيارة.
- لا تضع أدوات الربط/التثبيت على المكونات الحساسة أو فوقها والتي يمكن أن تتلف بسبب نظام التقييد.
- لا تضع قيود التركيب/الربط على الطلاء أو ملصقات المعلومات/التحذيرات. حماية هذه المناطق من القيود يجب أن توضع فوقها.
- قبل النقل أو التخزين، ضع مادة مانعة للتآكل على الأسطح المكشوفة المشغولة آلياً قبل النقل أو التخزين.
- قبل النقل أو التخزين، قم بتغطية نقاط التوصيل المكشوفة بغطاء أو غطاء أو مادة تغليف كافية.
- قبل النقل أو التخزين، قم بتغطية نقاط التوصيل المكشوفة بغطاء أو غطاء أو مادة تغليف كافية. لا تقم بنقل مولدات غير محمية على سطح غير مستو.
- يجب توفير المولدات الكهربائية على إطار النقل إذا لزم الأمر.
- يجب حماية المحامل من التلف باستخدام قفل النقل (إن وجد) عند الضرورة. إذا تم توفير قفل النقل مع المحمل/مولد التيار المتردد، فيجب تركيبه قبل النقل.
- اقرأ والتزم بإرشادات أفضل ممارسات الصناعة.
- استشر أحد متخصصي النقل للحصول على المشورة إذا لزم الأمر.

5.2 رفع مولد التيار المتردد

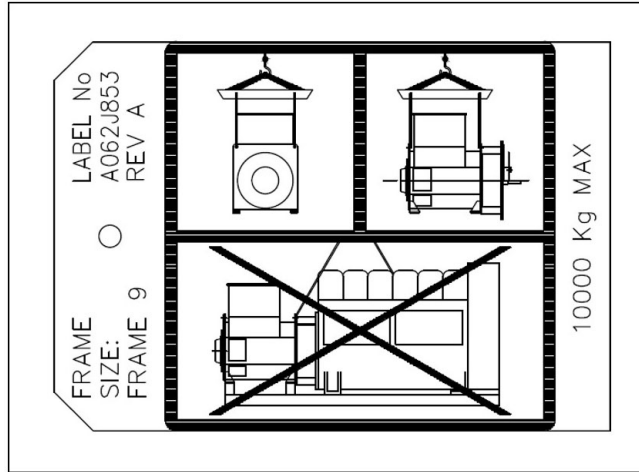
خطر ⚠

سقوط الأجزاء الميكانيكية

قد يؤدي سقوط الأجزاء الميكانيكية إلى حدوث إصابة جسيمة أو الوفاة بأثر الاصطدام أو السحق أو القطع أو التعثر. للوقاية من الإصابة أو الوفاة وقبل الرفع:

- التحقق من قدرة معدات الرفع وحالتها ومرفقاتها.
- تحقق من سعة وحالة ومرفقات ملحقات الرفع.
- تحقق من سعة وحالة ومرفق نقطة (نقاط) الرفع على الحمولة.
- التحقق من كتلة الحمولة وسلامتها واستقرارها.
- إذا كان ذلك متاحاً: قم بتركيب تجهيزات النقل الطرفية وغير الخاصة بمحرك الأقراص لمنع الحركة وتلف المحامل.
- احتفظ بالمولد في وضع أفقي عند الرفع.
- لا تستخدم نقاط رفع المولد لرفع مجموعة المولدات الكاملة.
- لا تستخدم نقاط الرفع المبردة لرفع المولد أو مجموعة المولدات الكاملة.
- لا تقم بإزالة ملصق الرفع المرفق بإحدى نقاط الرفع.

ارفع مولد التيار المتردد بواسطة أغلال مثبتة في نقاط الرفع (العروات أو الحلقات) المتوفرة. يوضح الملصق المثبت على إحدى نقاط الرفع ترتيب الرفع الصحيح. استخدم سلاسل بطول كافٍ وقصيب تباعد إذا لزم الأمر، للتأكد من أن السلاسل في وضع عمودي عند الرفع. تأكد من أن قدرة معدات الرفع كافية لكتلة المولد الموضحة على الملصق المرفق بالمولد.



الشكل 17. مثال على ملصق الرفع

5.3 أبعاد المولد

تم تضمين الأبعاد في صفحة البيانات الخاصة بطراز المولد. ارجع إلى لوحة التصنيف لتحديد طراز المولد.

ملحوظة

صفحات البيانات متوفرة من www.stamford-avk.com

5.4 التخزين

تحذير ⚠

ماء مكثف

يمكن أن يتسبب تشغيل مولد التيار المتردد باستخدام الماء المكثف في اللفات في حدوث إصابات خطيرة بسبب الصدمات الكهربائية أو الحروق أو التعرض للحطام والجزينات المتطايرة. لمنع الإصابة وقبل تشغيل المولد:

- استخدم سخانات المانعة للتكثف (إذا تم تركيبها) لمنع تراكم التكثيف.
- تحقق من وجود الماء المكثف.
- في حالة وجود ماء مكثف، قم بتصريف/إزالة الماء، ثم قم بتجفيف المولد وفحصه، راجع: فصل الصيانة والخدمة.

تحذير ⚠

أسطح ساخنة ومصادر لهب

يمكن أن يؤدي التلامس مع الأسطح الساخنة إلى حدوث إصابات خطيرة والوفاة بسبب الحروق. ثمة خطر نشوب حريق عند ملامسة الأسطح الساخنة بواسطة عناصر قابلة للاشتعال. لمنع الإصابة أو الوفاة أو خطر نشوب حريق:

- تجنب ملامسة الأسطح الساخنة.
- قم دائمًا بارتداء معدات الحماية الشخصية المناسبة، راجع: فصل احتياطات السلامة.
- تأكد من عدم تخزين المواد القابلة للاشتعال أو المواد القابلة للاشتعال بالقرب من سخان المضاد للتكثيف أو الاتصال به (في حالة تركيبه).
- تأكد من عدم تخزين المواد القابلة للاحتراق أو المواد القابلة للاشتعال بالقرب من المولد أو المحرك الرئيسي، بما في ذلك نظام (أنظمة) التهوية والعاود حيثما أمكن.

إذا لم يكن سيتم استخدام المولد مباشرة، يجب تخزينه في بيئة نظيفة وجافة وبدون أي اهتزاز. نوصي باستخدام سخانات مضادة للتكثيف، إن أمكن.

إذا كان يمكن تخزين المولد، أدر العضو الدوار 6 لفات على الأقل كل شهر خلال فترة التخزين.

5.5 التخزين على المدى الطويل

عندما يكون مولد التيار المتردد ثابتًا، أو في المخزن أو غير ذلك، فقد يتعرض لعوامل بيئية، مثل الاهتزاز والرطوبة ودرجة الحرارة والجزئيات الملوثة المحمولة جواً، والتي يمكن أن تؤدي إلى تدهور ترتيبات المحمل.

اتصل بخدمات عملاء STAMFORD | Avk™ (www.stamford-avk.com) للحصول على المشورة مسبقاً إذا كان المولد سيظل ثابتاً لفترات طويلة.

5.6 بعد التخزين

بعد فترة من التخزين، قم بإجراء فحوصات ما قبل التشغيل لتحديد حالة اللفات. إذا كانت اللفات رطبة أو كانت مقاومة العزل منخفضة، ارجع إلى إجراءات تجفيف العزل: [الفصل 8 في الصفحة 47](#).

قبل تشغيل المولد، راجع الجدول التالي.

الجدول 3. تخزين المحمل

تم التدوير أثناء التخزين	لم يتم التدوير أثناء التخزين	محمّل قابلة لإعادة التشحيم
إذا كان التخزين لمدة تقل عن 6 أشهر، قم بتشغيل المولد. إذا تم التخزين لمدة تتراوح بين 6 و24 شهراً، قم بإعادة تشحيم المحامل أثناء التشغيل الأول ثم قم بتشغيل المولد. إذا تم التخزين لمدة تزيد عن 24 شهراً، استبدل المحامل ثم قم بتشغيل المولد.	إذا تم تخزينه لمدة أقل من 6 أشهر، فقم بتشغيل المولد. إذا تم تخزينه لمدة تتراوح بين 6 إلى 12 شهراً، قم بإعادة تشحيم المحمل (المحمّل) أثناء التشغيل الأول ثم قم بتشغيل المولد. إذا كان التخزين لمدة تزيد عن 12 شهراً، فاستبدل المحامل ثم قم بتشغيل المولد.	

5.7 دعم النقل العابر للدوّار

5.7.1 محملان لدعم النقل العابر للدوّار

يمكن تزويد مولدات التيار ثنائية المحامل بمسامير دعم عبور الدوّار الاختيارية المجهزة في المصنع والمثبتة على الجزء الطرفي غير الدافع لمولد التيار. توفر مسامير دعم النقل حماية إضافية ضد تآكل الصلادة البرينيلية الكاذب (التآكل على الكرات والأخاديد على قنوات محامل المولد) الناجم عن الاهتزازات أثناء النقل.

إذا تم توفير براغي دعم النقل العابر:

- يجب تركيبها على مولد التيار قبل النقل.
- يجب إزالة قضيب (قضبان) دعم النقل قبل تدوير أو اقتران مولد التيار. استبدل براغي النقل ببراعي الطمس المرفقة للحماية من الدخول.
- يجب تخزينها في مكان آمن لاستخدامها في المستقبل.
- أثناء التخزين، يجب إزالة مسامير دعم النقل (إذا كانت مثبتة) للصيانة حتى يتمكن المولد من الدوران بحرية.

ملحوظة

قد يؤدي عدم إزالة مسامير دعم النقل قبل تدوير المولد أو أثناء الاقتران أو تشغيل المولد إلى تلف المولد أو مجموعة المولدات المقترنة.

إزالة

1. قم بفك غطاء مدخل الهواء عن طريق فك البراغي الـ 14 ماس 8 M للوصول إلى براغي دعامة مرور الدوار. ارجع إلى: [الشكل 18 في الصفحة 30](#).
2. بمجرد الوصول إلى مسامير التثبيت، قم بفكها وفقاً للتسلسل التالي:
 - البراغي العلوية: ربع لفة واحدة.
 - البراغي العلوية: ربع لفة واحدة.
 - كرر الخطوات المذكورة أعلاه حتى يتم فك البراغي. يمكن بعد ذلك إزالتها.
3. أزل البراغي واحتفظ بها للاستخدام المستقبلي.

4. استبدل براغي دعم العبور ببراعي الطمس الأربعة المرفقة وأحكام ربطها حتى عزم 50 نيوتن متر. ارجع إلى: [الشكل 19 في الصفحة 31](#).

5. أعد تركيب غطاء مدخل الهواء وشد البراعي بمعدل 10 نيوتن متر.

6. قبل تشغيل المولد تأكد من دوران الدوار بحرية.¹

التركيب

1. قم بإزالة غطاء مدخل الهواء للوصول إلى براغي التثبيت الخاصة بدعم النقل الدوارة. ارجع إلى: [الشكل 18 في الصفحة 30](#).

2. حدد موقع براغي الطمس الأربعة الموجودة على غطاء محمل طرفي اللاتريك وقم بإزالتها. ارجع إلى: [الشكل 19 في الصفحة 31](#).

3. لمزيد من الحماية، ضع مادة لاصقة مانعة للتسرب (مثل Loctite 243) على براغي دعم النقل. قم بتركيب مسامير دعم النقل الأربعة بالتسلسل التالي.

• ابدأ بأحكام تثبيت جميع البراعي بإصبعك

• أحكم ربط البراعي السفلية حتى عزم 20 نيوتن متر

• أحكم ربط البراعي العلوية حتى عزم 20 نيوتن متر

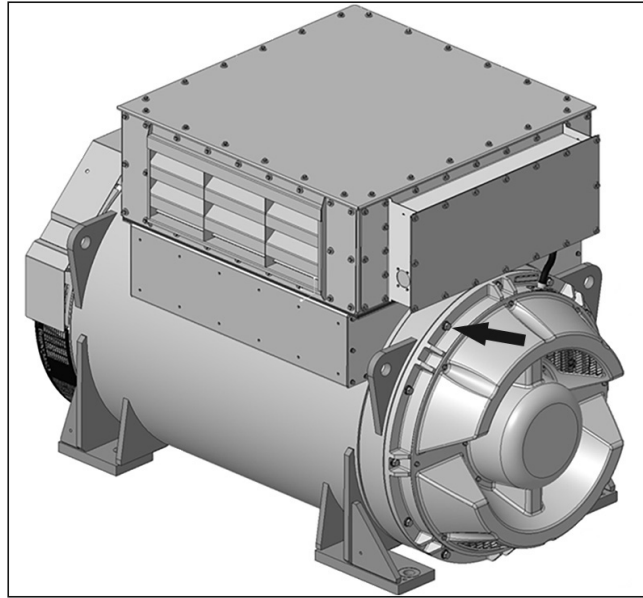
• أحكم ربط البراعي السفلية حتى عزم 40 نيوتن متر

• أحكم ربط البراعي العلوية حتى عزم 40 نيوتن متر

• أحكم ربط البراعي السفلية حتى عزم 50 نيوتن متر

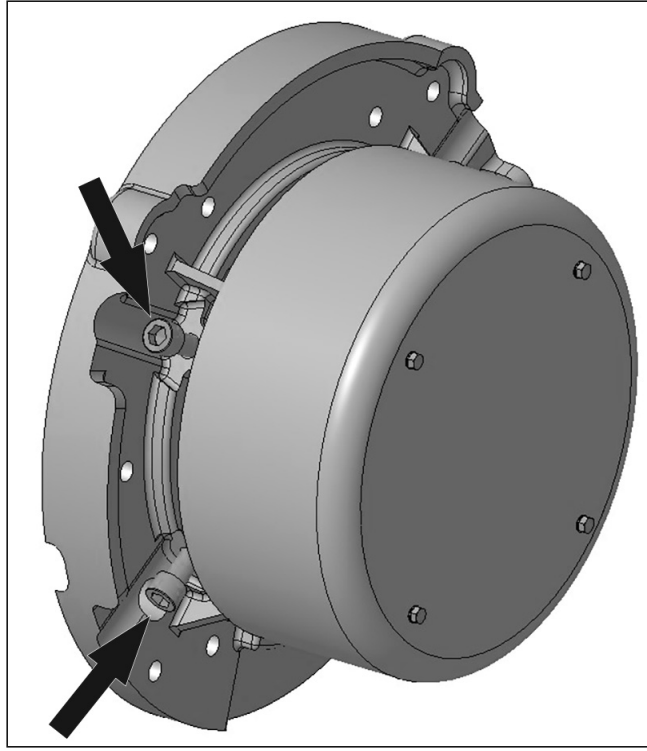
• أحكم ربط البراعي العلوية حتى عزم 50 نيوتن متر

4. أعد تركيب غطاء مدخل الهواء NDE وشد البراعي الـ 14 بمقاس M8 بمعدل 10 نيوتن متر.



الشكل 18. تعليمات إزالة وتركيب غطاء مدخل الهواء

¹ قم بتدوير المولد في اتجاه عقارب الساعة عند مواجهة قسم طرف المحرك ما لم يذكر خلاف ذلك.



الشكل 19. تعليمات إزالة براغي دعامة النقل الدوار وتركيبها

هذه الصفحة فارغة عمدًا.

6 استعمال المولد

تقع مسؤولية التأكد من اختيار المولد المناسب للتطبيق النهائي على عاتق العميل.

تحذير ⚠

استخدام غير صحيح أو غير ملائم قد يؤدي الاستخدام غير الصحيح أو غير السليم للمولد إلى تلف المعدات أو الإصابة الخطيرة أو الوفاة. لمنع الإصابة أو الوفاة أو تلف المعدات:

- حدد دائمًا مولد التيار المتردد الصحيح للاستخدام والتطبيق المقصود.
- تأكد من أن المولد والمحرك الرئيسي متوافقان ومناسبان للتطبيق المقصود.
- قم دائمًا بتثبيت المولد وفقًا للدليل (الأدلة) الأصلي والرسم (الرسومات) الفنية المرفقة مع المولد.
- الالتزام بالقواعد واللوائح المعمول بها محليًا.
- تأكد من تشغيل المولد وفقًا للدليل (الأدلة) وفي حدود لوحة تصنيف المولد.
- لا تستخدم مولد التيار المتردد التالف أو المعيب.
- إذا تم اكتشاف العيب (العيوب):
- إيقاف وعزل المولد عن كافة مصادر الطاقة.
- إزالة أو عزل الطاقة المخزنة.
- استخدم إجراءات السلامة الخاصة بالقفل بأمان.
- امنع الاستخدام الإضافي لمولد التيار المتردد حتى يتم إصلاحه وإعادةه إلى حالة صالحة للخدمة.

6.1 البيئة

تتم وقاية مولدات التيار المتردد قياسيًا بواسطة IP23. نظام IP23 لا يوفر وقاية كافية للاستخدام في الأماكن الخارجية بدون القياسات الإضافية.

الجدول 4. مواصفات بيئية

درجة الحرارة المحيطة	15- إلى 40 درجة مئوية (5 إلى 104 درجات فهرنهايت)
الرطوبة النسبية	> 70%
الارتفاع	> 1000 م (3280 قدمًا)

تم تصميم مولد التيار المتردد للاستخدام في البيئة الظاهرة في الجدول. يمكن للمولد أن يعمل خارج هذه الظروف في بعض الحالات. يرجى الاتصال بقسم التطبيقات applications@cummins.com لمزيد من التفاصيل. إذا تغيرت بيئة التشغيل بعد الشراء، فتحدث إلى خدمات عملاء www.stamford-avk.com | AvK™ STAMFORD للحصول على تصنيف المولد المنقحة.

6.2 تدفق الهواء

الجدول 5. الحد الأدنى لتدفق الهواء والحد الأقصى لفرق الضغط S9 LV، MV، HV

الحد الأقصى للسحب إلى فرق ضغط المخرج، مقياس المياه بالملم (البوصة)	الحد الأدنى لتدفق الهواء، متر ³ /ث (قدم ³ /دقيقة)		طراز مولد التيار المتردد والتردد
	60 هرتز	50 هرتز	
13 (0.5)	3.33 (7056)	2.78 (5890)	S9 (جميع المتغيرات)

تأكد من عدم انسداد مداخل الهواء ومخارجه عند تشغيل المولد.

6.3 الملوثات المحمولة جواً

⚠ تنبيه

الغبار والجسيمات / الأبخرة المحمولة جواً
يمكن أن يسبب الغبار والجسيمات والأبخرة الأخرى المحمولة في الهواء إصابات طفيفة أو متوسطة عن طريق تهيج الرئتين والعينين.
التعرض لفترات طويلة أو متكررة يمكن أن يسبب حالات طبية خطيرة. لمنع الإصابة:

- استخدم تقنية الشفط الميكانيكي لإزالة الغبار والجسيمات والأبخرة المحمولة بالهواء.
- تهوية المنطقة بشكل كامل.
- قم دائماً بارتداء معدات الحماية الشخصية المناسبة. راجع فصل احتياطات السلامة.

ملحوظة

الملوثات مثل الملح والزيت وأبخرة العادم والمواد الكيميائية والغبار والرمل ستقلل من فعالية العزل وعمر الملفات. ضع في اعتبارك استخدام عوامل تصفية الهواء وعلبة لحماية المولد.

6.4 مرشحات الهواء

تعمل مرشحات الهواء على منع الجسيمات الصغيرة المنقولة عبر الهواء والتي يتجاوز حجمها 5 ميكرون. يجب تنظيف المرشحات أو استبدالها دورياً، حسب حالة الموقع. افحص المرشحات بصورة متكررة لتحديد فترات الخدمة المناسبة.

تم تصميم مولدات التيار المتردد المزودة بمرشحات تم تركيبها في المصنع لملاءمة معدل تدفق هواء التبريد المنخفض. في حالة إدخال تعديلات على المرشحات، يجب خفض القدرة لمولد التيار المتردد بنسبة 5%.

لا تعمل مرشحات الهواء على إزالة الماء. حافظ على جفاف المرشحات باستخدام إجراءات وسائل حماية إضافية. تؤدي المرشحات المبللة إلى منع تدفق الهواء، مما يتسبب في زيادة درجة حرارة مولد التيار المتردد، ويؤدي ذلك بدوره إلى تعطل العزل مبكراً.

6.5 ظروف الرطوبة

تعتمد قدرة الهواء على حمل الماء على درجة الحرارة. إذا انخفضت درجة حرارة الهواء إلى أقل من نقطة التثبيغ، فقد يتكون بخار الماء على الملفات مما يقلل من المقاومة الكهربائية للعزل. قد يتطلب توفير حماية إضافية في ظروف الرطوبة، حتى إذا تم تركيب مولد التيار المتردد داخل كابينة. تم تركيب سخانات مقاومة للتكاثف وفقاً للمعايير.

6.6 دفايات مقاومة للتكثيف

⚠ خطر

الموصلات الكهربائية النشطة

قد تؤدي الموصلات الكهربائية النشطة إلى حدوث إصابة جسيمة أو الوفاة بسبب الصدمة الكهربائية أو الحروق. لمنع الإصابة وقبل العمل على الموصلات المباشرة:

- إيقاف وعزل المولد عن كافة مصادر الطاقة.
- إزالة أو عزل الطاقة المخزنة.
- اختبار الأجزاء المعزولة للعزل الكهربائي باستخدام جهاز اختبار الجهد المناسب.
- استخدم إجراءات السلامة القفل بأمان.

تحذير ⚠

ماء مكثف

يمكن أن يتسبب تشغيل مولد التيار المتردد باستخدام الماء المكثف في اللفات في حدوث إصابات خطيرة بسبب الصدمات الكهربائية أو الحروق أو التعرض للحطام والجزيئات المتطايرة. لمنع الإصابة وقيل تشغيل المولد:

- استخدم السخانات المانعة للتكثف (إذا تم تركيبها) لمنع تراكم التكثيف.
- تحقق من وجود الماء المكثف.
- في حالة وجود ماء مكثف، قم بتصريف/إزالة الماء، ثم قم بتجفيف المولد وفحصه، راجع: فصل الصيانة والخدمة.

تحذير ⚠

أسطح ساخنة ومصادر لهب

يمكن أن يؤدي التلامس مع الأسطح الساخنة إلى حدوث إصابات خطيرة والوفاة بسبب الحروق. ثمة خطر نشوب حريق عند ملامسة الأسطح الساخنة بواسطة عناصر قابلة للاشتعال. لمنع الإصابة أو الوفاة أو خطر نشوب حريق:

- تجنب ملامسة الأسطح الساخنة.
- قم دائمًا بارتداء معدات الحماية الشخصية المناسبة، راجع: فصل احتياطات السلامة.
- تأكد من عدم تخزين المواد القابلة للاشتعال أو المواد القابلة للاشتعال بالقرب من السخان المضاد للتكثيف أو الاتصال به (في حالة تركيبه).
- تأكد من عدم تخزين المواد القابلة للاحتراق أو المواد القابلة للاشتعال بالقرب من المولد أو المحرك الرئيسي، بما في ذلك نظام (أنظمة) التهوية والعاود حيثما أمكن.

يتم توفير الطاقة للسخان المضاد للتكثيف من مصدر منفصل. تعمل السخانات المضادة للتكثيف على رفع درجة حرارة الهواء حول اللفات لردع تكون التكثيف في الظروف الرطبة عندما لا يعمل المولد. أفضل الممارسات هي تنشيط السخانات تلقائيًا عند إيقاف تشغيل المولد.

6.7 الأغلقة

تحذير ⚠

الأغلقة

يمكن تركيب المولدات داخل حاوية لأسباب حماية البيئة أو تقليل الضوضاء أو النقل. قبل الدخول إلى العلب لمنع الإصابة أو الوفاة، يجب على الموظفين:

- تعرف على المخاطر / الأخطار ذات الصلة.
- أن يكون لديك طريق وصول آمن داخل وخارج العلب، وأن تتمتع بتهوية كافية وأن تلتزم بمناطق خطر المولد.
- ارتداء معدات الحماية المناسبة.
- بالإضافة إلى ذلك عند العمل مع مولدات الجهد المتوسط أو العالي:
- أدخل العلب عندما يكون المولد قيد التشغيل، فقط في حالة الضرورة القصوى.
- لتقليل المخاطر التي يتعرض لها الموظفون، استخدم أنظمة التشخيص والمراقبة والقياس عن بُعد.

تحذير ⚠

قد يؤدي دخول الماء أثناء موسم الأمطار إلى حدوث صدمة كهربائية بالقرب من المولد والمكونات الكهربائية الأخرى.

- ركب غلافًا لحماية مولد التيار المتردد من الظروف البيئية السيئة.
- تأكد من أن الهواء الداخل لمولد التيار المتردد به معدل تدفق مناسب وخالي من الرطوبة والملوثات وأقل من درجة الحرارة المحيطة القصوى على لوحة التصنيف.
- يجب تصميم تدفق الهواء لتحديد ومنع إعادة تدوير الهواء الساخن داخل العلب.
- تأكد من أن هناك إمكانية وصول كافية إلى مولد التيار المتردد لأغراض الصيانة الآمنة.

6.8 تسارع

تم تصميم المولدات لتحمل مستويات الاهتزاز التي تواجهها مجموعات المولدات المصممة لتلبية متطلبات ISO 8528-9 و BS 5000-3. (حيث يتم اعتبار ISO 8528 بمثابة قياسات واسعة النطاق ويشير BS5000 إلى التردد السائد لأي اهتزازات في مجموعة المولدات).

ملحوظة

إن تجاوز أي من المواصفات المذكورة أعلاه سيكون له تأثير ضار على عمر المحامل والمكونات الأخرى وقد يؤدي إلى إبطال ضمان المولد.

ملحوظة

تم تصميم صندوق الأطراف لدعم السيارات الكهربائية المركبة، أو أطراف التوصيل، أو المحولات، وكابلات الحمل، وصندوق أطراف التوصيل الثانوية. قد يتسبب وجود كتلة إضافية في اهتزازات زائدة مما يؤدي إلى فشل تغليف صندوق الأطراف وتركيبه. ارجع إلى دليل التثبيت لتوصيل كابلات التحميل بالصندوق الطرفي. تحدث إلى خدمات عملاء STAMFORD | AvK قبل تركيب أي كتلة إضافية على صندوق الأطراف.

6.8.1 تعريف BS5000-3 قياسي

تتميز مولدات التيار المتردد بقدرتها على تحمل مستويات الاهتزاز الخطية بشكل متواصل بسعة تصل إلى 0.25 مم بين 5 هرتز و 8 هرتز وبسرعات تبلغ 9.0 مم/ث لجذر متوسط مربع السرعة بين 8 هرتز و 200 هرتز عند قياسها عند أية نقطة على هيكل الجهاز أو إطاره الرئيسي مباشرة. تمثل هذه الحدود التردد السائد فقط للاهتزاز أي شكل موجي معقد.

6.8.2 تعريف ISO 8528-9

يشير المعيار ISO 8528-9 إلى نطاق واسع من الترددات، ويتراوح النطاق العريض بين 10 هرتز و 1000 هرتز. الجدول أدناه هو مقتطف من المواصفة القياسية ISO 8528-9 (الجدول ج.1، القيمة 1). يسرد هذا الجدول المبسط حدود الاهتزاز بمقدار كيلو فولت أمبير وسرعة التشغيل المقبول لتصميمات مجموعة المولدات القياسية.

6.8.3 ترددات الاهتزاز

ترددات الاهتزاز الرئيسية الناتجة عن المولد كما يلي:

- 4-قطب 1500 لفة في الدقيقة 25 هرتز
- 4-قطب 1800 لفة في الدقيقة 30 هرتز

تعد الاهتزازات المحرصة في المولد بواسطة المحرك معقدة تعد مسؤولية مصمم مجموعة المولدات ضمان إن محاذاة وصلابة كل من القاعدة والتركيبات لا تسمح للاهتزاز تجاوز حدود BS5000 جزء 3 و ISO 8528 جزء 9 حدود.

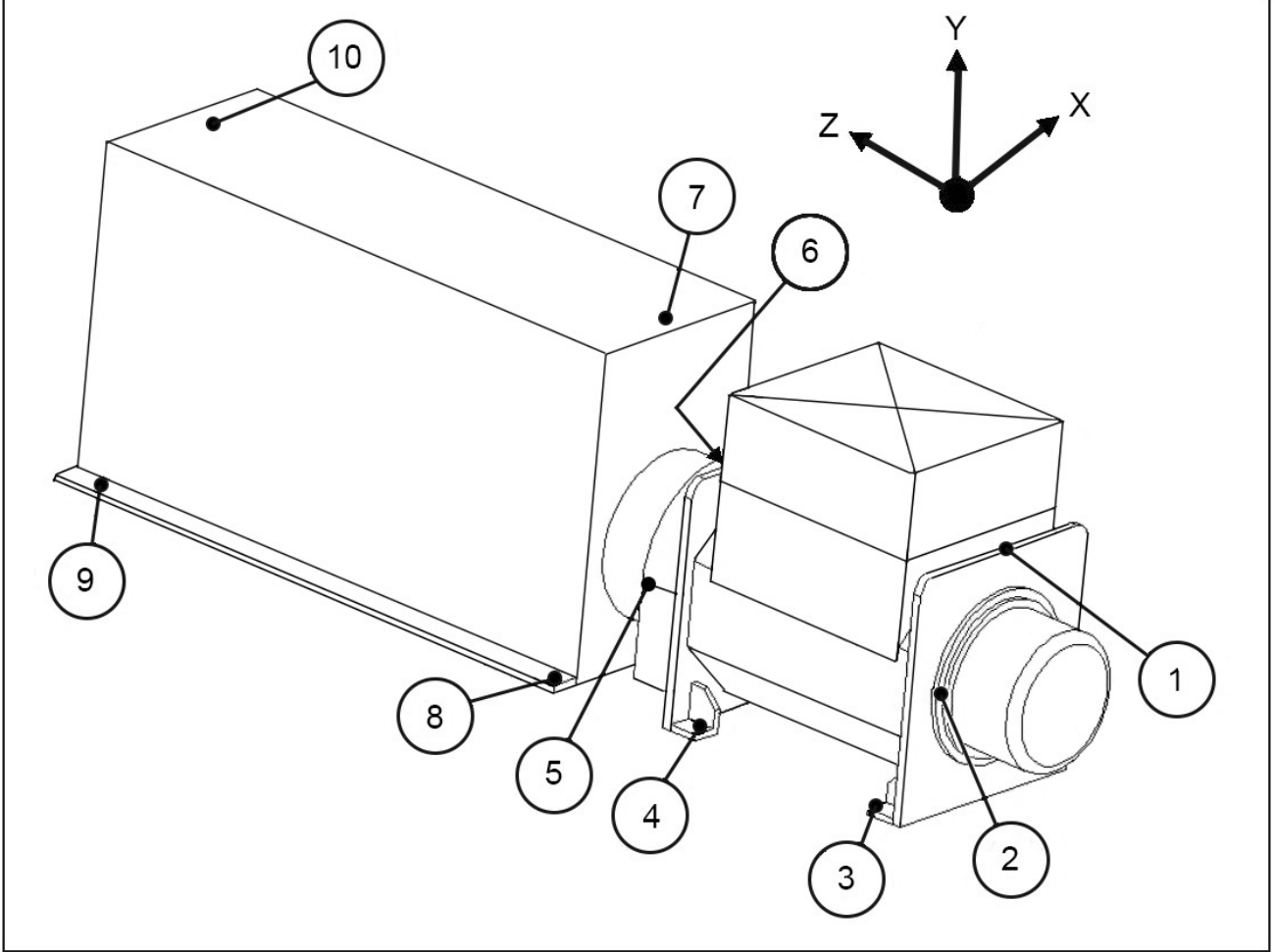
6.8.4 حدود الاهتزازات الخطية

الجدول 6. قياسات S9 لمستوى الاهتزاز

مستويات الاهتزازات الخطية حسب قياسات مولد التيار المتردد - S9			
سرعة الاهتزاز جذر متوسط مربع (مم)	إزاحة الاهتزاز جذر متوسط مربع (مم)	ناتج الطاقة ث (كيلو فولت أمبير)	سرعة المحرك لفة في الدقيقة (دقيقة ¹)
20	0.32	250<	1 300 ≥ n _r 2 000 ≥
قياس النطاق الواسع هو 10 هرتز - 1000 هرتز			

6.8.5 مراقبة الاهتزازات الخطية

ننصح باستخدام معدات تحليل الاهتزازات لقياس الاهتزازات في الأوضاع الظاهرة أدناه. من أفضل الممارسات أن يقوم مصنع مجموعة المولدات الكهربائية، أو خلال المراحل الأولى من التشغيل، بأخذ قراءات أولية للاهتزازات كمرجع. راقب الاهتزازات بشكل دوري، وفقًا لجدول الصيانة الموصى به، للكشف عن أي مؤشرات على حدوث تدهور. إذا تغيرت قيم الاهتزاز عن القيم الأساسية أو تجاوزت الحدود المحددة في المعيار ISO 8528-9، فيجب إبلاغ الشركة المصنعة لمجموعة المولدات.



الشكل 20. أوضاع قياس الاهتزازات

6.8.6 الاهتزاز الزائد

تحذير ⚠

التعرض للحطام والجسيمات المقذوفة

يمكن أن تتسبب الحطام والجزيئات المتساقطة في إصابة خطيرة أو الوفاة نتيجة الاصطدام أو القطع أو الثقب. يوجد التعرض للإطلاق الميكانيكي للحطام والجزيئات في جميع الاتجاهات (أفقياً ورأسياً) في المناطق المحيطة بمخرج (مأخذ) هواء المولد ومداخل (مداخل) الهواء ونهاية العمود المفتوح (المعروفة أيضاً باسم *Drive End (DE)*). لمنع الإصابة أو الوفاة:

- الابتعاد عن مداخل (مداخل) الهواء ومخرج (مخارج) الهواء عند تشغيل المولد.
- لا تضع أدوات تحكم المشغل بالقرب من مداخل (مداخل) الهواء أو مخرج (مأخذ) الهواء.
- لا تقم بتشغيل مولد التيار المتردد خارج معاملات لوحة التقييم حتى لا تتسبب في زيادة السخونة.
- لا تقم بتحميل مولد التيار المتردد أكثر من اللازم.
- لا تقم بتشغيل مولد كهربائي يعرض اهتزازاً مفرطاً.
- لا تقم بمزامنة المولدات المتوازية خارج المعلمات المحددة.

إذا لم يكن الاهتزاز المقاس لمجموعة المولد ضمن الحدود:

1. استشر الشركة المصنعة لمجموعة المولد لخفض الاهتزاز إلى مستوى مقبول.

2. تحدث إلى خدمة عملاء www.stamford-avk.com | AvK™ STAMFORD لتقييم التأثير على العمر المتوقع للمحمل والمولد.

6.9 الدعامات

6.9.1 محامل قابلة لإعادة التشحيم

يتم توصيل كل مبيت محمل بواسطة أنبوب تشحيم بحلقة التشحيم الخارجية. يوجد ملصق موضح عليه نوع التشحيم وكميته وتردد إعادة التشحيم. يتميز الشحم الموصى به بأنه مركب اصطناعي ذي مواصفات عالية يجب عدم مزجه بشحوم ذات مواصفات مختلفة. راجع فصل "الخدمة والصيانة" للحصول على تعليمات أكثر تفصيلاً.

6.9.2 عمر المحمل

قد تشمل العوامل التي تنقص من عمر المحمل أو تؤدي إلى تعطل المحمل ما يلي:

- ظروف وبيئة التشغيل غير المواتية.
- الإجهاد الناتج عن اختلال مجموعة المولد.
- اهتزاز من المحرك يتجاوز حدود BS 5000-3 و ISO 8528-9.
- يمكن أن تتسبب الفترات الطويلة (بما في ذلك فترات النقل) عندما يكون مولد التيار المتردد ثابتاً ويتعرض للاهتزاز في حدوث تآكل كاذب في المياه المالحة (مسطحات على الكرات والحزوز على الحلقات).
- الظروف الرطبة أو المبتلة التي تسبب تآكل وإتلاف الشحم بفعل الاستحلاب.

6.9.3 مراقبة سلامة الدعامات

نوصي بأن يفحص المستخدم حالة الدعامات باستخدام جهاز مراقبة الاهتزاز. تتمثل الممارسة المثلى في الاعتماد على القراءات الأولية كمرجع والمراقبة الدورية للمحامل لتتبع اتجاه هبوط الأداء. سيكون من الممكن عندئذ التخطيط لتغيير المحمل في جهاز المولد الملائم أو فترة صيانة المحرك.

6.9.4 متوسط عمر فترة صلاحية المحامل

تُقر الشركات المصنعة للمحامل أن عمر خدمة المحامل يعتمد على عوامل خارجية عن سيطرتها. تعتمد فترات الاستبدال القابلة للتطبيق على عمر المحمل L10، ونوع الشحم، وتوصيات الشركات المصنعة للمحامل والشحوم، بدلاً من تحديد فترة صلاحية معينة.

بالنسبة لتطبيقات الأغراض العامة، إذا تم إجراء الصيانة الصحيحة، ولم تتجاوز مستويات الاهتزاز المستويات المذكورة في ISO 8528-9 و BS5000-3، ولم تتجاوز درجة الحرارة المحيطة 50 درجة مئوية، فخطط لاستبدال المحامل في غضون 30,000 ساعة من التشغيل.

إذا كان لديك شك بشأن أي جانب من جوانب عمر التحمل لمولد التيار المتردد STAMFORD | AvK™، فاتصل بأقرب مورد معتمد لمولد التيار المتردد أو اتصل بخدمات عملاء www.stamford-avk.com | AvK™ STAMFORD.

6.9.5 تطبيقات الاستعداد

قم بتشغيل المولدات في تطبيقات الاستعداد مع عدم وجود حمل أداها 10 دقائق أسبوعياً. بالنسبة للمولدات المزودة بمحامل قابلة لإعادة التشحيم، قم بإعادة تشحيم المحامل كل 6 أشهر، بغض النظر عن عدد ساعات التشغيل المتراكمة.

7 تركيب جهاز المولد

7.1 توصيلات مجموعة المولدات

تحذير ⚠

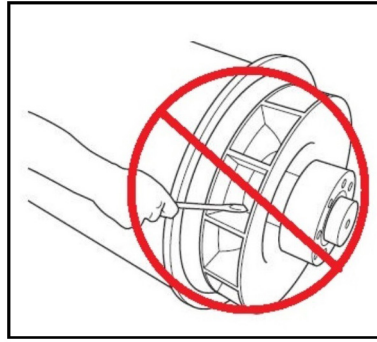
اقتران المولد

قد يؤدي تحريك الأجزاء الميكانيكية أثناء عملية التوصيل إلى حدوث إصابة خطيرة عن طريق سحقها أو قطعها أو محاصرتها. عند توصيل المولد بمحرك رئيسي أو عند تركيب مكونات كبيرة، لمنع الإصابة:

- يجب على الأفراد إبعاد أطرافهم وأجزاء الجسم عن أسطح أداة التوصيل أثناء عمليات التوصيل و/أو التركيب.

ملحوظة

لا تحاول تدوير العضو الدوار لمولد التيار المتردد من خلال دفع دورات مروحة التبريد بالرفع. المروحة غير مصممة لتحمل هذه القوى وستتلف.



الشكل 21. لا تقم بالتدوير بواسطة رافعة

تعتمد كفاءة العمليات وطول عمر المكون على تقليل الضغوط الميكانيكية الواقعة على مولد التيار المتردد. إذا تم الاقتران في مجموعة مولدات، قد تؤدي المحاذاة الخاطئة وتداخل الاهتزازات في محرك التحريك الأساسي إلى إنشاء ضغط ميكانيكي.

سوف تؤدي كتلة الاقتران الأكبر من 150 كجم إلى تقليل فترة صلاحية المحمل بشكل ملحوظ. لمزيد من المعلومات، قم بالرجوع إلى المصنع.

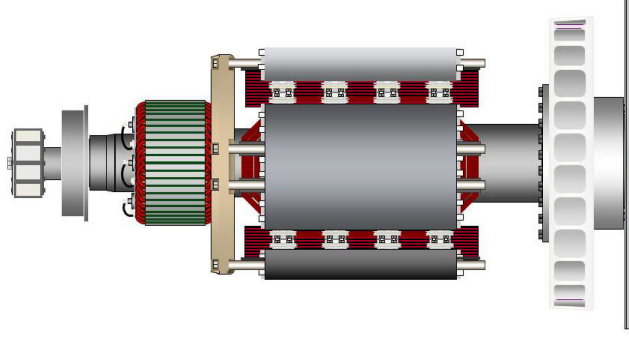
تحتاج مجموعات المولدات إلى وجود قاعدة دائمة مستوية أساسية لتناسب تحميل أرضية موضع التركيب بسنادات التثبيت لمولد التيار المتردد والمحرك؛ وذلك لتكوين قاعدة ثابتة للمحاذاة الدقيقة. يجب أن يكون ارتفاع جميع سنادات التثبيت ما بين 0.25 ملم للتثبيت على حامل الانزلاق أو 3 ملم لعمليات التثبيت المضادة للاهتزاز غير القابلة للضبط (AVM) أو 10 ملم لعمليات التثبيت المضادة للاهتزاز المرتفعة القابلة للضبط. استخدم الرفادات أو اضبط عناصر المحاذاة لتحقيق المستوى المطلوب. يجب أن تكون محاور الدوران للعضو الدوار لمولد التيار المتردد وعمود مخرج المحرك متمحورة (بمحاذاة قطرية) وعمودية على نفس المستوى (بمحاذاة زاوية). يجب أن تكون المحاذاة المحورية لمولد التيار المتردد وقارن المحرك حوالي 0.5 مم، للسماح بالتمدد الحراري دون قوة محورية غير مرغوب فيها على المحامل في درجة حرارة التشغيل.

يمكن أن يحدث الاهتزاز عن طريق ثني التوصيلات. تم تصميم مولد التيار المتردد لتحمل عزم الثني بحد أقصى 275 كجم متر (2000 رطل قدم). تحقق من الحد الأقصى لعزم الثني لشفة المحرك مع الشركة المصنعة للمحرك.

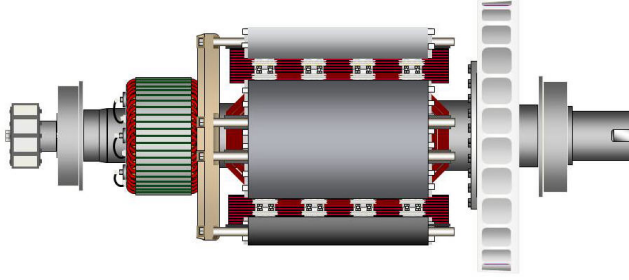
تحدث الاهتزازات الالتوائية في جميع أنظمة الأعمدة التي يتم تدويرها بالمحرك وقد تكون كبيرة لدرجة تسمح بالتلف عند السرعة الهائلة. يجب أن يراعي مصمم مجموعة المولدات تأثير الاهتزاز الالتوائي على عمود مولد التيار المتردد والقارنات، مشيرًا إلى الرسومات الالتوائية المتوفرة لأبعاد العمود وقصور العضو الدوار.

يمكن أن تزيد التوصيلات المحكمة لمولد التيار المتردد والمحرك من صلابة مجموعة المولدات. يمكن أن يكون كلا المولدين المحملين واحدًا أو اثنين مقترنين بشكل وثيق. يجب أن يوفر مصمم مجموعة المولدات واقيات لاستعمالات التوصيلات المفتوحة.

تمت معالجة سداة إطار مولد التيار المتردد ولوحات توصيلات العضو الدوار وتمدد الدعامة بطلاء واقى من الصدأ، لمنع الصدأ أثناء عملية النقل والتخزين. قم بإزالته قبل إقران مجموعة المولدات.



الشكل 22. أحد دوارات مولد المولد المحمل يُظهر أقراص التوصيل المثبتة بمسامير في محور التوصيل بطرف التحريك (على اليمين)



الشكل 23. يُظهر العضو الدوار لمولد التيار المتردد ذي المحملين دعامة الدوران مع مجرى الخابور للموصلات المرنة (على الجانب الأيمن)

7.2 مولدات لمحمل واحد

خطر

سقوط الأجزاء الميكانيكية

قد يؤدي سقوط الأجزاء الميكانيكية إلى حدوث إصابة جسيمة أو الوفاة بأثر الاصطدام أو السحق أو القطع أو التعثر. للوقاية من الإصابة أو الوفاة وقبل الرفع:

- التحقق من قدرة معدات الرفع وحالتها ومرفقاتها.
- تحقق من سعة وحالة ومرفقات وملحقات الرفع.
- تحقق من سعة وحالة ومرفق نقطة (نقاط) الرفع على الحمولة.
- التحقق من كتلة الحمولة وسلامتها واستقرارها.
- إذا كان ذلك متاحًا: قم بتركيب تجهيزات النقل الطرفية وغير الخاصة بمحرك الأقراص لمنع الحركة وتلف المحامل.
- احتفظ بالمولد في وضع أفقي عند الرفع.
- لا تستخدم نقاط رفع المولد لرفع مجموعة المولدات الكاملة.
- لا تستخدم نقاط الرفع المبردة لرفع المولد أو مجموعة المولدات الكاملة.
- لا تقم بإزالة ملصق الرفع المرفق بإحدى نقاط الرفع.

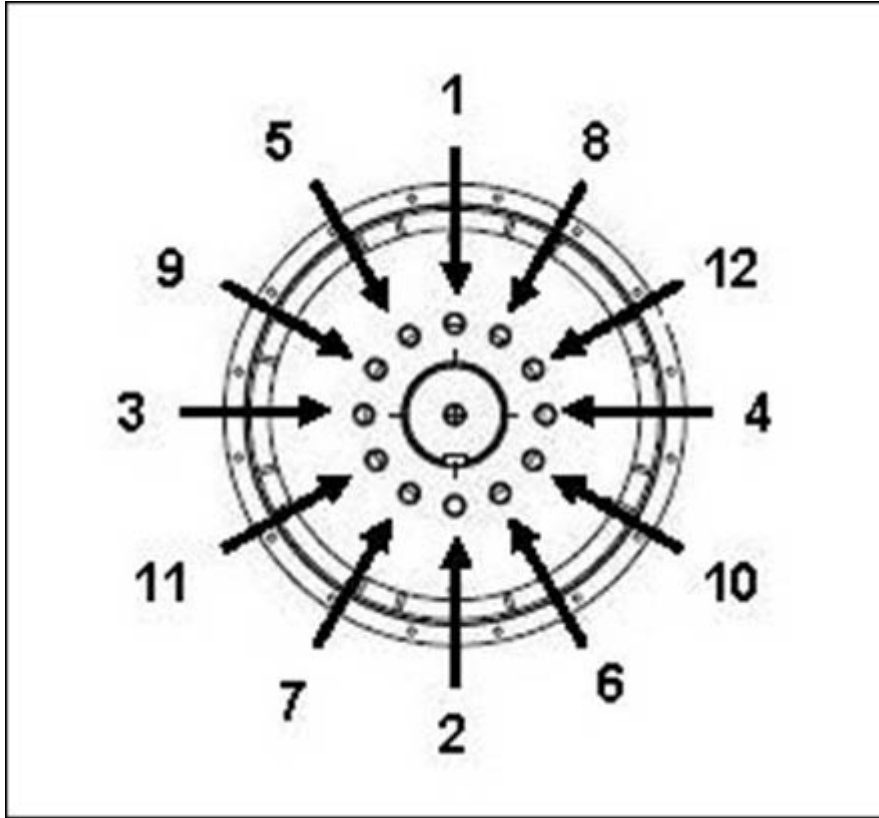
1. تحقق من تركيب الكتيفة التي تدعم العضو الدوار أسفل محور المروحة في مكانها الصحيح.
2. قم بإزالة أغطية مخارج الهواء من طرف التحريك الخاص بمولد التيار المتردد للوصول إلى مسامير المهايي والربط.
3. ضع مولد التيار المتردد بالقرب من المحرك، وقم بإزالة دعامة نقل طرف التحريك التي تحافظ على إبقاء العضو الدوار في مكانه أثناء عملية النقل.
4. عند اللزوم، قم بإحكام ربط مسامير أقراص القارن بالترتيب المعروض في [الشكل 24 في الصفحة 41](#).
5. تحقق من عزم المسامير التي تثبت أقراص القارن بمحور قارن طرف التحريك باتجاه عقارب الساعة حول حلقة المسمار.
6. تأكد من أن أقراص القارن متوسطة في موضعها مع سداد المهايي. استخدم مسامير المحاذاة لضمان محاذاة القرص والحدافة.

7. تأكد من أن المسافة المحورية من سطح تعشيق القارن على الحدافة إلى سطح التعشيق على مبيت الحدافة تقع ضمن نطاق 0.5 ملم من البعد الاعتباري. يضمن ذلك الاحتفاظ بعوامة العمود المرفقي للمحرك وأن يكون العضو الدوار للمولد في موضع محايد، مما يسمح بالتمدد الحراري. لا يوجد دفع محوري لحمل مسبق على محامل مولد التيار المتردد أو المحرك.
8. قم بتقريب مولد التيار المتردد ناحية المحرك وتعشيق أقرص الربط وسدادات المبيت في الوقت نفسه، مع دفع مولد التيار المتردد باتجاه المحرك حتى تكون أقرص الربط في مواجهة سطح الحدافة حيث توجد سدادات المبيت.

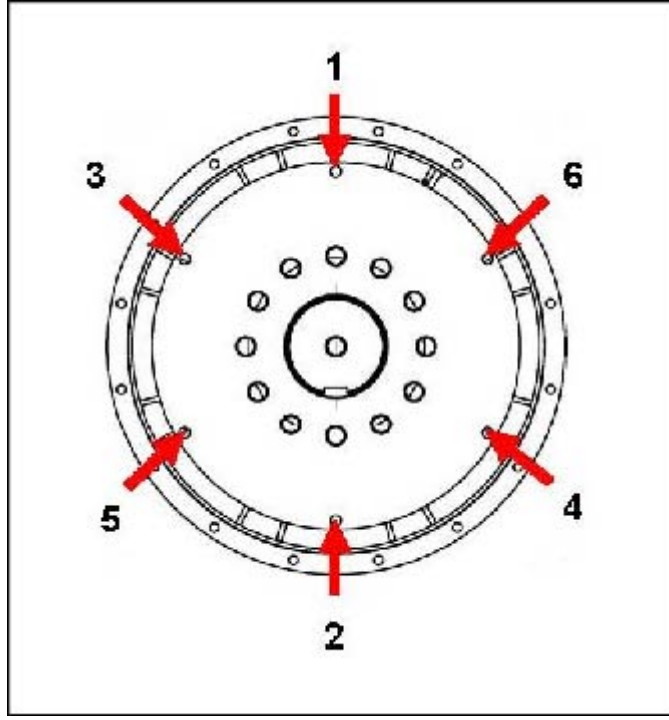
ملحوظة

لا تسحب مولد التيار المتردد إلى المحرك باستخدام المسامير عبر الأقرص المرنة.

9. قم بتركيب فلكات المقياس الثقيلة أسفل رؤوس المبيت ومسامير القارن. قم بلف البراغي في المسامير بشكل متساوٍ حول مجموعة القارن للاحتفاظ بالمحاذاة الصحيحة.
10. أحكم ربط المسامير لتثبيت قرص القارن بالحدافة بالترتيب المعروض في [الشكل 25 في الصفحة 42](#)
11. تحقق من عزم كل مسمار في اتجاه عقارب الساعة حول حلقة المسمار لضمان إحكام ربط جميع المسامير. راجع دليل الجهة المصنعة للمحرك للتعرف على عزم إحكام الربط الصحيح.
12. قم بإزالة كتيفة دعم العضو الدوار.
13. استبدل جميع الأغطية.



الشكل 24. تسلسل التركيب بالمحور



الشكل 25. تسلسل التركيب بعجل التوازن.

7.3 اثنان من المولدات المحامل

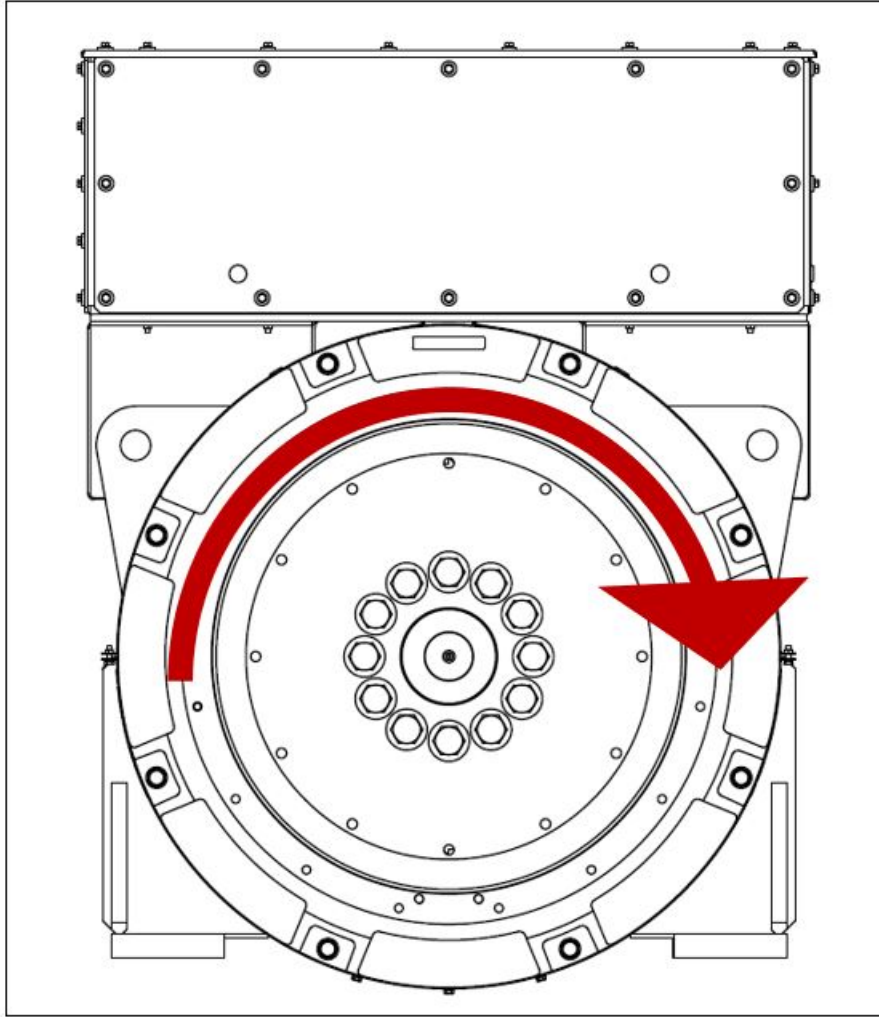
يوصى باستخدام أداة التوصيل المرنة، المصممة لتناسب مجموعة المحرك/المولد المحددة، لتقليل تأثيرات الاهتزاز الالتوائي. في حالة استخدام محول اقتران وثيق، يجب التحقق من محاذاة الوجوه الآلية من خلال تقديم المولد إلى المحرك. قم بحشو أقدم المولد إذا لزم الأمر.

7.4 فحوصات ما قبل التشغيل

قبل بدء تشغيل مجموعة المولد، اختبر عزل مقاومة اللفائف، وتحقق من إحكام ربط جميع التوصيلات ومن وجودها في الموقع الصحيح. تأكد من أن مسار هواء المولد خالٍ من العوائق. استبدل جميع الأغشية.

7.5 اتجاه الدوران

كمعيار ، يكون دوران مولد التيار المتردد في اتجاه عقارب الساعة، كما يظهر من نهاية محرك الأقراص (ما لم يتم تحديد دوران عكس اتجاه عقارب الساعة عند الطلب). يجب تغيير المروحة في حالة تغيير اتجاه الدوران، تحدث إلى خدمة عملاء STAMFORD® أو AvK® www.stamford-avk.com



الشكل 26. اتجاه الدوران

7.6 دوران المرحلة

يتم توصيل خرج الجزء الثابت الرئيسي لتسلسل طور U V W عندما يعمل المولد في اتجاه عقارب الساعة، كما هو معروض من طرف المحرك. إذا كان لا بد من عكس دوران المرحلة، فيجب على العميل إعادة توصيل كبلات الإخراج في الصندوق الطرفي. خدمات عملاء STAMFORD | AvK™ للحصول على مخطط دائرة "اتصالات الطور العكسي". www.stamford-avk.com

7.7 الجهد والتردد

تأكد من أن الجهد والتردد الموضح على لوحة تقييم المولد يلبي متطلبات تطبيق مجموعة المولدات. يرجى الرجوع إلى التعليمات المفصلة في دليل منظم الجهد الكهربائي الأوتوماتيكي AVR لإجراء التعديلات.

7.8 إعدادات منظم الجهد التلقائي

يتم ضبط منظم الجهد التلقائي في المصنع لإجراء اختبارات التشغيل الأولية. تحقق من توافق منظم الجهد التلقائي مع الخرج المطلوب لديك. راجع التعليمات التفصيلية في دليل منظم الجهد التلقائي للاطلاع على التعديلات المطلوب إجراؤها في وضعي الحمل واللاحمل.

تحذير ⚠

التركيبات وحماية النظام الكهربائي غير الصحيحة يمكن أن يؤدي التركيب الكهربائي و/أو حماية النظام بشكل غير صحيح إلى حدوث إصابة خطيرة أو الوفاة بسبب الصدمة الكهربائية والحروق. لمنع الإصابة أو الوفاة وقبل بدء العمل، يجب على الموظفين:

- أكملت التدريب ذي الصلة والقابل للتطبيق والمعتمد.
- تعرف على المعدات، وافهم المهمة (المهام) والإجراء (الإجراءات).
- تعرف على الأخطار / المخاطر ذات الصلة.
- معرفة وإطاعة إجراءات الطوارئ الخاصة بالموقع / المكان والقوانين واللوائح المعمول بها.

تم تصميم صندوق الأطراف لدعم السيارات الكهربائية المركبة، أو أطراف التوصيل، أو المحولات، وكابلات الحمل، وصندوق أطراف التوصيل الثانوية. قد يتسبب وجود كتلة إضافية في اهتزازات زائدة مما يؤدي إلى فشل تغليف صندوق الأطراف وتركيبه. تحدث إلى خدمة عملاء www.stamford-avk.com | AVK™ STAMFORD قبل تركيب أي كتلة إضافية على الصندوق الطرفي. يجب إزالة اللوحات لتقيها أو قطعها لمنع خراط صندوق الأطراف أو مولد التيار المتردد.

تتوفر منحنيات أعطال التيار وقيم تفاعل مولد التيار المتردد بناء على طلبها من المصنع وبذلك يمكن لمصمم النظام حساب الوقاية اللازمة من الأعطال و/أو تمييزها.

يجب على مسؤول التركيب التأكد من أن إطار مولد التيار المتردد متصل بقاعدة مجموعة المولدات ويجب أن يكون متصلاً بأرضية الموضع. إذا كانت التركيبات المضادة للاهتزاز مثبتة بين إطار مولد التيار المتردد وقاعدته، يجب أن يمتد موصل أرضي مؤهل بشكل مناسب عبر التثبيت المضاد للاهتزاز.

قم بالرجوع إلى الرسوم التخطيطية للأسلاك للحصول على الوصلات الكهربائية لكابلات التحميل. الوصلات الكهربائية مجمعة في صندوق الأطراف ومجهزة مع لوحات قابلة للإزالة لتتناسب مع إدخال وحشو الكابل في المكان المخصص للوضع. قم بتمرير الكابلات ذات الموصل الأحادي خلال لوحات الحشو المعزولة أو غير المغناطيسية المتاحة. يجب إزالة اللوحات ليتم ثقبها أو فصلها لمنع دخول البرادة إلى صندوق الأطراف أو مولد التيار المتردد. بعد تركيب الأسلاك، قم بفحص صندوق الأطراف، وأزل جميع البقايا باستخدام المكنسة الكهربائية إذا لزم الأمر وتحقق من عدم إتلاف أو إفساد أي مكونات داخلية.

وفقاً للمعايير، السلك المحايد في مولد التيار المتردد لا يكون متصلاً بإطار مولد التيار المتردد. إذا لزم الأمر، فقد يكون السلك المحايد متصلاً بطرف تاريض في صندوق الأطراف، بواسطة موصل على الأقل نصف المساحة المقطعية لسلك توصيل الطور.

يجب أن تكون كابلات التحميل مدعومة بشكل مناسب لتجنب المساحة الضيقة عند نقطة الإدخال بصندوق الأطراف، ويجب أن تكون مثبتة بإحكام في سداة صندوق الأطراف وتسمح لجهاز المولد بحركة قدرها ± 25 ملم على الأقل في موضع تركيبه المضاد للاهتزاز، دون حدوث ضغط زائد على الكابلات وأطراف التحميل لمولد التيار المتردد.

يجب تثبيت راحة اليد (الجزء المسطح) من عروات كابل الحمل بشكل مباشر مع أطراف خرج حمل الجزء الثابت بحيث تقوم منطقة راحة اليد بأكملها بتوصيل تيار الخرج، كما هو موضح في [الشكل 27 في الصفحة 45](#). عزم إحكام الربط للروابط M12 هو 80 نانومتر على السيارات الكهربائية. وكما هو محدد عند الطلب، يمكن تثبيت عراوي الكابلات أعلى أو أسفل قضبان التوصيل وبواسطة رابط أو رابطتين.

يجب تركيب جميع كابلات الحمل الخاصة بالعملاء بمسافة خالية مناسبة لتجنب احتكاك/ضغط الكابلات مع الكابلات المجاورة وأجزاء مكونات صندوق التوصيل.

للحد من المخاطر الكهربائية واتباع أفضل الممارسات الهندسية المعترف بها، يجب تصميم جميع تركيبات الآلات وتركيبها وصيانتها بما يضمن التشغيل الآمن.

يجب ترك مسافة كافية بين جميع كابلات التحميل الخاصة بالعملاء عند تركيبها، وذلك لمنع احتكاكها أو انضغاطها ضد الكابلات المجاورة أو أي من مكونات صندوق التوصيلات. يجب إيلاء اهتمام خاص لاختيار جميع أنظمة الأسلاك وتوجيهها وحمايتها بشكل صحيح، وذلك لمنع تلفها وتقليل مخاطر الأعطال الكهربائية إلى أدنى حد، وضمان موثوقيتها على المدى الطويل.



الشكل 27. التثبيت الصحيح للكابلات

7.10 توصيل الشبكة: ارتفاعات الجهد والانقطاعات الدقيقة

ينبغي النظر في أي أحمال جهد عابرة تولدها الأحمال المتصلة و/أو نظام التوزيع والتي قد تؤدي إلى تلف مكونات المولد. وفقاً لتفاصيل التطبيق والتركيب، يجب مراعاة النقاط التالية:

- الأحمال ذات الخصائص التي تؤدي إلى تغييرات كبيرة في خطوة التحميل.
- التحكم في الحمل عن طريق المفاتيح والتحكم في الطاقة بأي طريقة من المحتمل أن تولد طفرات جهد عابرة.
- أنظمة التوزيع المعرضة للتأثيرات الخارجية مثل الصواعق.
- التطبيقات التي تتضمن تشغيلاً متوازياً لمصدر التيار الكهربائي، حيث يمكن أن تحدث مخاطر حدوث اضطراب في التيار الكهربائي على شكل انقطاع صغير.

إذا كان مولد التيار المتردد معرضاً لخطر ارتفاع الجهد أو الانقطاعات الجزئية، فمن المستحسن أن يتضمن التثبيت الحماية الكافية لنظام التوليد لتلبية اللوائح ومتطلبات التركيب. يوصى بطلب التوجيه من مصممي أنظمة الحماية المتخصصين والهيئات المهنية المرتبطة.

7.11 الحمل المتفاوت

قد يتسبب تفاوت الحمل تحت ظروف معينة في الحد من العمر الافتراضي لمولد التيار المتردد. تعرف على الأخطار المحتملة، وخاصة ما يلي:

- قد تؤثر الأحمال السعوية الكبيرة (على سبيل المثال، معدات تصحيح معامل القدرة) على استقرار مولد التيار المتردد، ومن ثم قد تتسبب في انزلاق القطب.
 - التغييرات المتدرجة لجهد الشبكة (على سبيل المثال، تغيير التفرع).
- في حالة وجود خطر على مولد التيار المتردد بسبب الحمل المتفاوت، قم بتوفير الحماية المناسبة في جهاز المولد باستخدام حماية تقليل تيار التحريض.

7.12 المزامنة

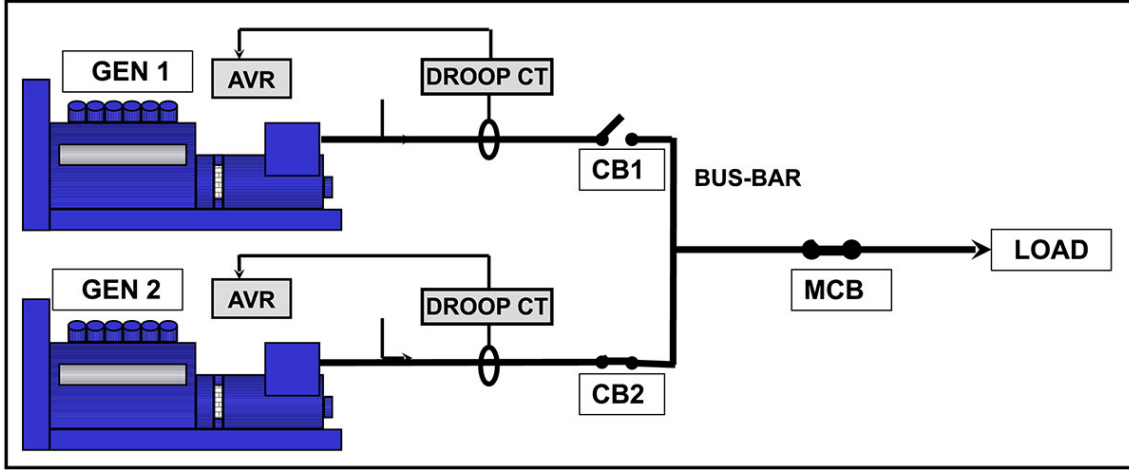
تحذير ⚠

التعرض للحطام والجسيمات المقذوفة

يمكن أن تتسبب الحطام والجزيئات المتساقطة في إصابة خطيرة أو الوفاة نتيجة الاصطدام أو القطع أو الثقب. يوجد التعرض للإطلاق الميكانيكي للحطام والجزيئات في جميع الاتجاهات (أفقياً ورأسياً) في المناطق المحيطة بمخرج (مأخذ) هواء المولد ومداخل (مداخل) الهواء ونهاية العمود المفتوح (المعروفة أيضاً باسم *Drive End (DE)*). لمنع الإصابة أو الوفاة:

- الابتعاد عن مداخل (مداخل) الهواء ومخرج (مخارج) الهواء عند تشغيل المولد.
- لا تضع أدوات تحكم المشغل بالقرب من مداخل (مداخل) الهواء أو مخرج (مأخذ) الهواء.
- لا تقم بتشغيل مولد التيار المتردد خارج معاملات لوحة التقييم حتى لا تتسبب في زيادة السخونة.
- لا تقم بتحميل مولد التيار المتردد أكثر من اللازم.
- لا تقم بتشغيل مولد كهربائي يعرض اهتزازاً مفرطاً.
- لا تقم بمزامنة المولدات المتوازية خارج المعلمات المحددة.

7.12.1 مولدات موازية أو مزمنة



الشكل 28. مولدات موازية أو مزمنة

محول تيار التدلي التربيبي (محول تيار التدلي) يعطي إشارة تناسبية مع التيار التفاعلي. يضبط منظم الفولتية التلقائي التحريض للحد من دوران التيار والسماح لكل مولد بمشاركة الحمل التفاعلي. تم تجهيز محول تيار التدلي المركب في المصنع مسبقاً من أجل انخفاض الفولتية 5% عندما يكون معامل القدرة لكامل الحمولة صفراً. راجع دليل منظم الفولتية التلقائي للتعرف على ضبط التدلي.

- يجب أن يكون مفتاح/قاطع المزامنة (CB1 و CB2) من النوع الذي لا يسبب "ارتعاش التلامس" عند عمله.
- يجب تصنيف مفتاح / قاطع المزامنة بشكل كافٍ لتحمل تيار الحمل الكامل المستمر للمولد.
- يجب أن يكون المفتاح/القاطع قادراً على تحمل دورات الإغلاق الصارمة أثناء المزامنة والتيارات المنتجة إذا تمت موازنة المولد خارج التزامن.
- يجب أن يكون وقت إغلاق مفتاح / قاطع المزامنة تحت تحكم إعدادات المزامنة.
- يجب أن يكون مفتاح/قاطع المزامنة قادراً على العمل في ظل ظروف العطب، مثل الدائرة القصيرة (التماس). أوراق بيانات المولد متوفرة.

ملحوظة

قد يشتمل مستوى العطل على أسباب من المولدات الأخرى وكذلك من الشبكة/الموصلات الرئيسية.

ينبغي أن تكون طريقة المزامنة إما تلقائياً أو عن طريق فحص المزامنة. لا ينصح باستخدام المزامنة اليدوية. يجب ضبط الإعدادات بمعدات المزامنة لجعل المولد يغلق بسلاسة. حتى تقوم معدات المزامنة بهذه العملية، يجب أن يتطابق تسلسل المراحل مع المعلمات الواردة في الجدول التالي.

الجدول 7. مزامنة متغيرات المعدات

فرق الجهد	±0.5%
فرق التردد	0.1 هرتز/ثانية
زاوية الطور	±10°
مدة زمن الغلق للدائرة/القاطع	50 مللي في الثانية

فرق الجهد عند الموازنة مع الشبكة / الموصلات الرئيسية هو ±3%.

8.1 جدول الصيانة الموصى به

راجع؛ احتياطات السلامة في [الفصل 2 في الصفحة 3](#) قبل البدء في أي نشاط خدمة وصيانة.

راجع؛ تحديد الأجزاء في [الفصل 9 في الصفحة 71](#) لعرض مفصل للمكونات ومعلومات القفل.

يعرض جدول الصيانة الموصى به أنشطة الصيانة الموصى بها في صفوف الجدول، والتي تم تجميعها حسب النظام الفرعي للمولد. تعرض أعمدة الجدول أنواع نشاط الخدمة، سواء أكان يجب تشغيل المولد، ومستويات الخدمة. يتم إعطاء عدد مرات الصيانة في ساعات التشغيل أو الفاصل الزمني، أيهما كان أقرب. يُظهر تقاطع (X) في الخلايا حيث يتقاطع صف مع الأعمدة نوع نشاط الصيانة ووقت الحاجة إليه. تعرض نجمة (*) نشاط صيانة يتم القيام به عند اللزوم فقط.

يمكن شراء كافة مستويات الخدمة الواردة في جدول الخدمة الموصى به مباشرة من خدمة عملاء STAMFORD | AvK™ www.stamford-avk.com.

1. تُعد الخدمة والصيانة المناسبة أمرًا في غاية الأهمية لتشغيل المولد الخاص بك بشكل موثوق وسلامة أي شخص يلمس المولد.
2. والهدف من أنشطة الصيانة هذه هي إطالة عمر المولد دون تغيير أو تمديد أو تغيير شروط الضمان القياسي للشركة المصنعة أو التزاماتك في هذا الضمان.
3. كل فترة صيانة هي للإرشاد فقط، وتم وضعها على الأساس الذي تم به تثبيت المولد وتشغيله وفقًا لإرشادات الشركة المصنعة. في حالة وجود المولد و/أو تشغيله في ظروف بيئية غير مواتية أو غير معتادة، فقد يلزم أن تتكرر فترات الصيانة بشكل أكبر. يجب مراقبة المولد باستمرار بين عمليات الصيانة لتحديد أي أوضاع أعطال محتملة أو علامات سوء الاستخدام أو التآكل والبلي الشديدين.

8.1.1 الجدول الزمني لخدمة المولد

الجدول 8. جدول خدمة مولد التيار الكهربائي S9 LV

نوع الخدمة	مستوى الخدمة							النوع				نشاط الخدمة	ملاحظات
	30000 فيس / 5 يوتسم	10000 فيس / 3 يوتسم	1000 فيس / 2 يوتسم	250 فيس / 0.5 يوتسم	لي غشش دعاب	لي غشش	لادبشش / ة / يوتسم عدا قدا عا	فيظنت	رابتخا	ص حف	دليوم لي غشش		
					X					X		تقييم مولد التيار المتردد	تدريبات رايشتا طليوم
					X					X		إعداد القاعدة	
X	*				X					X		اعداد أدوات التوصيل	
X	X	X	X	X	X					X		الأوضاع البيئية والنظافة	
X	X	X	X	X	X			X				درجة الحرارة المحيطة (الداخلية والخارجية)	
X	X	X	X	X	X					X		ضرر كامل بالماكينة - وأجزائها المفكوكة والروابط الأرضية	
X	X	X	X	X	X					X		وسومات الأمان والحراسة، وشاشات المراقبة، والتحذيرات	
					X					X		الوصول للصيانة	
X	X	X	X	X	X			X		X		ظروف التشغيل الكهربائي العادي والتحريضي.	
X	X	X	X	X	X			X		X		اهتزاز	
X	X	X	X	X	X					X		حالة الملفات	
X	X	*	*	X	X			X				مقاومة العزل لكل الملفات	
		X	X					X				مقاومة العزل للعضو الدوار والمحرض والمولد ذي المغناطيس الدائم.	
X	X	X	X	X	X			X		X		أجهزة استشعار درجة الحرارة	
					X					X		إعدادات العملاء لأجهزة استشعار درجة الحرارة	
X					X					X		ظروف المحامل	
							X					مصيدة وعادة الشحم	
						X				X		إعادة تشحيم المحمل (المحامل) القابلة لإعادة التشحيم (طول النواة C إلى G)	
X	*					X						استبدال المحمل (المحامل) القابلة لإعادة التشحيم	
X	X	X	X	X	X			X		X		أجهزة استشعار درجة الحرارة	
					X					X		إعدادات العملاء لأجهزة استشعار درجة الحرارة	

ملاحظة	نشاط الخدمة	النوع							ملاحظة	
		مستوى الخدمة	30000 نيوناس / 5 نيوناس	10000 نيوناس / 3 نيوناس	1000 نيوناس / 2 نيوناس	250 نيوناس / 0.5 نيوناس	لدي غشش دع	لدي غشش		لادبستس / 0.5 نيوناس / 3 نيوناس
	جميع توصيلات وكبلات مولد التيار المتردد/العميل	X	X	X	X	X			X	
	الإعداد الأول لمنظم الفولتية التلقائي وتصحيح معامل القدرة					X			X	
	إعدادات منظم الفولتية التلقائي وتصحيح معامل القدرة	X	X	X	X				X	
	توصيل العملاء للملحقات الإضافية	X	X	X		X			X	
	وظيفة الملحقات الإضافية	X	X	X	X	X			X	
	إعدادات المزامنة				X				X	
	المزامنة	X	X	X	X	X			X	X
	سخان مقاوم للتكثيف	X	*				X			
	الصمامات الثنائية والمقاومات المتغيرة		X	X	X	X			X	
	الصمامات الثنائية والمقاومات المتغيرة	X					X			
	درجة حرارة مدخل الهواء	X	X	X	X	X			X	X
	تدفق الهواء (المعدل والاتجاه)				X				X	X
	حالة المروحة	X	X	X	X	X			X	
	حالة فلتر الهواء (حيث تم تركيبه)	X	X	X	X	X			X	
	فلتر الهواء (حيث تم تركيبها)	*	*	*			X	X		

8.2 الدعامات

8.2.1 مقدمة

ملحوظة

لا تملأ المحمل بالشحم بشكل زائد، فقد يتلف المحمل.
لا تخلط أنواع زيوت التشحيم.
استبدل القفازات للتعامل مع زيوت التشحيم مختلفة
قم بتجميع المحامل في ظروف ثابتة وخالية من الغبار، مع ارتداء قفازات خالية من الوبير.
لمنع التلف أو التلوث، قم بتخزين الأجزاء والأدوات التي تمت إزالتها في ظروف ثابتة وخالية من الغبار.
لا تعد استخدام المحامل. تتضرر المحامل بسبب القوة المحورية اللازمة لإزالتها من عمود الدوار.
لا تضغط على المحمل المناسب. تتلف المحامل إذا تم تطبيق قوة الإدخال من خلال الكرات المحامل.
لا تحاول تحريك العضو الدوار من خلال دفع ريش مروحة التبريد بالرفع. قد تتلف المروحة.

العضو الدوار لمولد التيار المتردد مدعوم بالمحمل في طرف اللاتحريك (NDE)، وإما بمحمل أو توصيلات المحرك الأساسي في نهاية طرف التحريك (DE).

- قم بتشحيم كل محمل قابل لإعادة التشحيم وفقًا للجدول الزمني الموصى به للخدمة بالكمية والنوع الصحيحين من الشحم، كما هو موضح على الملصق المثبت على حلقة التشحيم.

8.2.2 الأمان

خطر ⚠

الأجزاء الميكانيكية الدوارة

قد يؤدي دوران الأجزاء الميكانيكية إلى حدوث إصابة جسيمة أو الوفاة بأثر الاصطدام أو السحق أو القطع أو التعثر. لمنع الإصابة:

- قبل تشغيل المولد: يجب تغطية الوصلة الدوارة بين المولد والمحرك الرئيسي بواقي أو غطاء.
- قبل محاولة القيام بمهام الخدمة أو الصيانة أو إزالة الأغطية من الأجزاء الدوارة: قم بإيقاف تشغيل مجموعة المولدات وعزلها عن جميع مصادر الطاقة، وعزل الطاقة المخزنة واستخدم إجراءات السلامة الخاصة بالقفل بأمان.

تحذير ⚠

أسطح ساخنة ومصادر لهب

يمكن أن يؤدي التلامس مع الأسطح الساخنة إلى حدوث إصابات خطيرة والوفاة بسبب الحروق. ثمة خطر نشوب حريق عند ملامسة الأسطح الساخنة بواسطة عناصر قابلة للاشتعال. لمنع الإصابة أو الوفاة أو خطر نشوب حريق:

- تجنب ملامسة الأسطح الساخنة.
- قم دائمًا بارتداء معدات الحماية الشخصية المناسبة، راجع: فصل احتياطات السلامة.
- تأكد من عدم تخزين المواد القابلة للاشتعال أو المواد القابلة للاشتعال بالقرب من السخان المضاد للتكثيف أو الاتصال به (في حالة تركيبه).
- تأكد من عدم تخزين المواد القابلة للاحتراق أو المواد القابلة للاشتعال بالقرب من المولد أو المحرك الرئيسي، بما في ذلك نظام (أنظمة) التهوية والعامد حيثما أمكن.

تحذير ⚠

التعرض للحطام والجسيمات المقذوفة يمكن أن تتسبب الحطام والجزينات المتساقطة في إصابة خطيرة أو الوفاة نتيجة الاصطدام أو القطع أو الثقب. يوجد التعرض للإطلاق الميكانيكي للحطام والجزينات في جميع الاتجاهات (أفقياً ورأسياً) في المناطق المحيطة بمخرج (مأخذ) هواء المولد ومداخل (مداخل) الهواء ونهاية العمود المفتوح (المعروفة أيضاً باسم *Drive End (DE)*). لمنع الإصابة أو الوفاة:

- الابتعاد عن مداخل (مداخل) الهواء ومخرج (مخارج) الهواء عند تشغيل المولد.
- لا تضع أدوات تحكم المشغل بالقرب من مداخل (مداخل) الهواء أو مخرج (مأخذ) الهواء.
- لا تقم بتشغيل مولد التيار المتردد خارج معاملات لوحة التقييم حتى لا تتسبب في زيادة سخونة.
- لا تقم بتحميل مولد التيار المتردد أكثر من اللازم.
- لا تقم بتشغيل مولد كهربائي يعرض اهتزازاً مفرطاً.
- لا تقم بمزامنة المولدات المتوازية خارج المعلمات المحددة.

تنبيه ⚠

المواد الخطرة يمكن أن تتسبب المواد الخطرة إصابات طفيفة أو متوسطة. التعرض لفترات طويلة أو متكررة للمواد الخطرة يمكن أن يسبب حالات طبية خطيرة. لمنع الإصابة:

- قم دائماً بقراءة التعليمات المقدمة من قبل الشركة المصنعة للمنتج والالتزام بها.
- استخدام المواد والتعامل معها وتخزينها على النحو المحدد من قبل الشركة المصنعة للمنتج.
- قم دائماً بارتداء معدات الحماية الشخصية المناسبة، راجع فصل احتياطات السلامة.

8.2.3 إعادة تشحيم المحامل

8.2.3.1 المتطلبات

الجدول 9. إعادة التشحيم: متطلبات المعدات

الوصف	المتطلبات
• قم بارتداء معدات الحماية المناسبة وفقاً لتوجيهات قواعد الموقع ومتطلبات تقييم المخاطر.	معدات الحماية الشخصية (PPE)
• قماش تنظيف خالٍ من النسالة • قفازات رقيقة تستعمل لمرة واحدة	مواد استهلاكية
• شحم موصى به من شركة CGT	قطع غيار
• بندقيّة الشحم (معايرة للحجم أو الكتلة)	الأدوات

8.2.3.2 طريقة إعادة التشحيم

الجدول 10. إعادة التشحيم بتقنية S9LV: كمية الشحوم

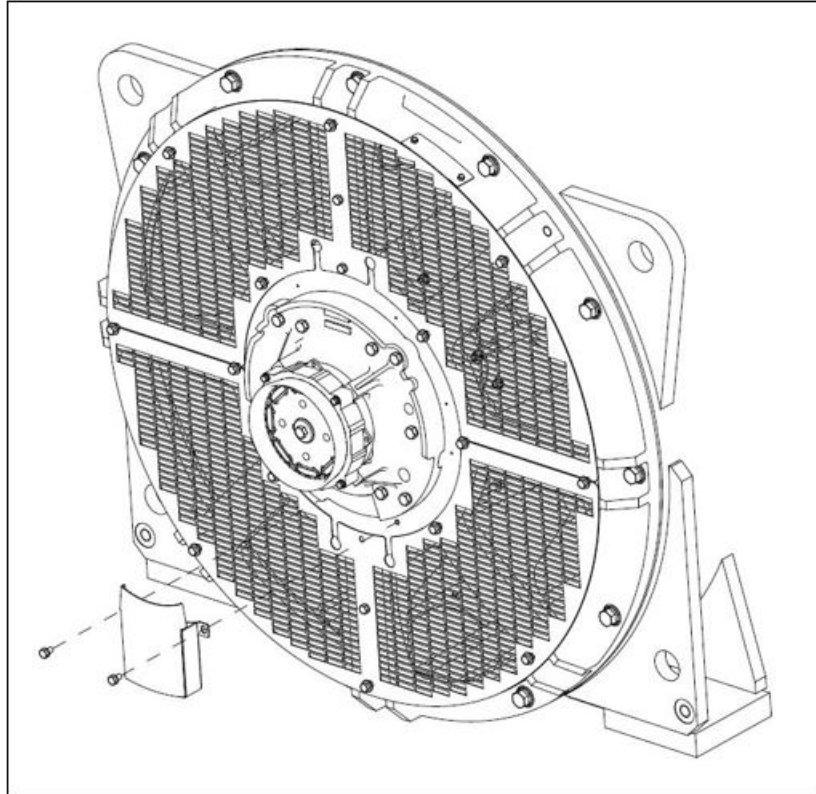
كمية الشحم الموصى به		نوع المحمل
الكتلة (جرام)	الكمية (سم ³)	
121	126	طرف التحريك (الطول الأساسي S9LV C و D)
173	180	طرف التحريك (طول النواة S9LV E، F)
90	94	طرف التحريك (الطول الأساسي S9LV G)

كمية الشحم الموصى به		نوع المحمل
الكتلة (جرام)	الكمية (سم ³)	
151	157	طرف اللاتحريك (الطول الأساسي S9LV C، D، E، F)
175	182	طرف اللاتحريك (الطول الأساسي S9LV G)

1. بالنسبة لكل محمل، حدد حلمة التشحيم، وملصق إعادة التشحيم، ونوع المحمل.
2. تأكد من عدم تلوث الشحم الجديد. يجب أن يكون لونه بيج مائل للبياض موحد ذو اتساق قوي في جميع الأنحاء.
3. نظف فوهة مسدس التشحيم وحلمة التشحيم.
4. نظف عادم الشحوم.
5. عند تركيب مرشح الهواء، مع توقف المولد، قم بإزالة غطاء تجربة الاقتراب من الموت وفلتر الهواء وتنظيف مصيدة الشحوم المستنفدة. بعد ذلك، استبدل مرشح الهواء وأعد تركيب غطاء طرف اللاتحريك.
6. أثناء تشغيل مولد التيار المتردد، ركب مسدس التشحيم في حلمة التشحيم وأضف الكمية المناسبة من الشحم.
7. قم بتشغيل المولد لمدة 60 دقيقة على الأقل بدون حمل.
8. أزل مصيدة الشحوم ونظف عادم الشحوم وأعد تركيبه.
9. افحص لون وتماسك الشحوم المطرودة من العادم وقارنها مع الشحوم الجديدة - البيج المائل للبياض ذات القوام القوي.
10. استبدل المحمل إذا تغير لون الشحم المستهلك بشدة أو أصبح معوذاً.

ملحوظة

في حالة زيادة التدفق في مصيدة شحم العادم، فستلوث لفات الدوران والعضو الساكن. تأكد من تفريغ المصيدة عند إعادة التشحيم.



الشكل 29. مصيدة الشحوم S9

8.3 وحدات التحكم

8.3.1 مقدمة

يمثل مولد التيار المتردد قيد التشغيل بيئةً قاسيةً لمكونات التحكم. وقد تتسبب الحرارة والاهتزاز في فك التوصيلات الكهربائية وتعطل الكابلات. كما يمكن أن يساعد الفحص والاختبار الروتيني على تحديد أي مشكلة قبل أن تتسبب في حدوث وقت تعطل غير متوقع.

8.3.2 الأمان

⚠️ خطر

الموصلات الكهربائية النشطة

قد تؤدي الموصلات الكهربائية النشطة إلى حدوث إصابة جسيمة أو الوفاة بسبب الصدمة الكهربائية أو الحروق. لمنع الإصابة وقيل العمل على الموصلات المباشرة:

- إيقاف وعزل المولد عن كافة مصادر الطاقة.
- إزالة أو عزل الطاقة المخزنة.
- اختبار الأجزاء المعزولة للعزل الكهربائي باستخدام جهاز اختبار الجهد المناسب.
- استخدم إجراءات السلامة القفل بأمان.

⚠️ تحذير

أسطح ساخنة ومصادر لهب

يمكن أن يؤدي التلامس مع الأسطح الساخنة إلى حدوث إصابات خطيرة والوفاة بسبب الحروق. ثمة خطر نشوب حريق عند ملامسة الأسطح الساخنة بواسطة عناصر قابلة للاشتعال. لمنع الإصابة أو الوفاة أو خطر نشوب حريق:

- تجنب ملامسة الأسطح الساخنة.
- قم دائمًا بارتداء معدات الحماية الشخصية المناسبة، راجع: فصل احتياطات السلامة.
- تأكد من عدم تخزين المواد القابلة للاشتعال أو المواد القابلة للاشتعال بالقرب من السخان المضاد للتكثيف أو الاتصال به (في حالة تركيبه).
- تأكد من عدم تخزين المواد القابلة للاحتراق أو المواد القابلة للاشتعال بالقرب من المولد أو المحرك الرئيسي، بما في ذلك نظام (أنظمة) التهوية والعاود حيثما أمكن.

⚠️ تحذير

التركيبات وحماية النظام الكهربائي غير الصحيحة

يمكن أن يؤدي التركيب الكهربائي و/أو حماية النظام بشكل غير صحيح إلى حدوث إصابة خطيرة أو الوفاة بسبب الصدمة الكهربائية والحروق. لمنع الإصابة أو الوفاة وقبل بدء العمل، يجب على الموظفين:

- أكملت التدريب ذي الصلة والقابل للتطبيق والمعتمد.
- تعرف على المعدات، وافهم المهمة (المهام) والإجراء (الإجراءات).
- تعرف على الأخطار / المخاطر ذات الصلة.
- معرفة وإطاعة إجراءات الطوارئ الخاصة بالموقع / المكان والقوانين واللوائح المعمول بها.

8.3.3 متطلبات اختبار التوصيلات

الجدول 11. متطلبات اختبار التوصيلات

الوصف	المتطلبات
• قم بإرتداء معدات الحماية المناسبة وفقاً لتوجيهات قواعد الموقع ومتطلبات تقييم المخاطر.	معدات الحماية الشخصية (PPE)
• لا شيء	مواد استهلاكية
• لا شيء	قطع الغيار
• مقياس اختبار العزل • مقياس متعدد • مفتاح عزم	الأدوات

8.3.4 الفحص والاختبار

1. قم بإزالة غطاء صندوق الأطراف
2. افحص إحكام الروابط التي تثبت كابلات الحمل.
3. تحقق من أن كل الكابلات مشبكة بإحكام في سداة صندوق الأطراف، واسمح بحركة قدرها ± 25 ملم لمولد التيار المتردد على التركيبات المضادة للاهتزاز.
4. تحقق من أن كل الكابلات مثبتة وغير مضغوطة داخل صندوق الأطراف.
5. افحص الكابلات بحثاً عن علامات للتلف نتجت عن الاهتزاز، بما في ذلك تآكل العزل وقطوع جدران الأسلاك.
6. تحقق من أن جميع ملحقات منظم الفلظية التلقائي ومحولات التيار مركبة بشكل صحيح، وأن الكابلات تمر بشكل مركزي خلال محولات التيار.
7. إذا تم تركيب سخان مقاوم للتكثيف:
 - a. قم بعزل مصدر التزويد وقياس المقاومة الكهربائية لعنصر (عناصر) السخان. استبدل عنصر السخان في حالة الدائرة المفتوحة.
 - b. قم بتوصيل طرفي سلك توصيل السخان معاً.
 - c. قم بتطبيق الجهد الاختباري بين الملف والأرض.
 - d. قم بقياس مقاومة العزل بعد دقيقة (مقاومة العزل دقيقة واحدة).
 - e. قم بتفريغ الجهد.
 - f. إذا كانت مقاومة العزل المقاسة أقل من الحد الأدنى للقيمة المقبولة، فاستبدل عنصر (عناصر) السخان، راجع: **الجدول 12 في الصفحة 54** للاطلاع على القيم.
8. اختبر الفلظية المتوفرة للسخان المقاومة للتكثيف (إذا كانت مركبة) يلزم توفر 100 إلى 277 فولت تيار متردد عبر كل عنصر من عناصر السخان عند إيقاف مولد التيار المتردد. قم بالرجوع إلى مخطط الأسلاك للتعرف على وصلات السخان.
9. تحقق من أن منظم الفلظية التلقائي وملحقاته ضمن صندوق الأطراف نظيفة ومثبتة بأمان في التركيبات المضادة للاهتزاز، وأن موصلات الكابلات مرتبطة بالأطراف بإحكام. لا يحتاج منظم الفلظية التلقائي وملحقاته إلى مزيد من الإصلاحات الروتينية.
10. للتشغيل الموازي، تحقق من أن كابلات إشارات تردد مولد التيار المتردد متصلة بأمان بجهاز التزامن.
11. أعد تركيب غطاء صندوق الأطراف.

الجدول 12. قم باختبار الجهد الكهربائي والحد الأدنى لمقاومة العزل المقبولة للمولدات الجديدة والتي قيد التشغيل

الحد الأدنى لمقاومة العزل في الدقيقة (MΩ)		الجهد الاختباري (فولط)	سخان مقاوم للتكثيف
قيد التشغيل	جديد		
1	10	500	

8.4 نظام التبريد

8.4.1 مقدمة

تم تصميم المولدات لتلبية المعايير التي تدعم توجيهات الاتحاد الأوروبي واللوائح القانونية في المملكة المتحدة، وهي مصنفة لتأثير درجة حرارة التشغيل على لف العزل.

BS EN 60085 (≡ IEC 60085) عزل كهربائي - يصنف التعيين والتقييم الحراري قدرة عزل الملفات بواسطة الحد الأقصى لدرجة حرارة التشغيل لأجل تصميم وعمر خدمة معقول. عند النظر في عمر التصميم الحراري، يتأثر التكييف الحراري لمكونات نظام العزل وتركيبها بشكل رئيسي بمستوى الإجهاد الحراري المطبق على النظام. ويمكن أن تسبب عوامل إضافية، عامل واحد أو مجموعة من العوامل مثل الإجهاد الميكانيكي والكهربائي والبيئي، حدوث تدهور بمرور الوقت، ولكنها تعتبر ثانوية عند النظر في التدهور الحراري لنظام العزل.

في حالة اختلاف بيئة التشغيل عن القيم الموضحة في لوحة التصنيف، فإنه يجب تقليل الخرج المصنف

- بنسبة 3% لفئة الاستخدام H لكل 5 درجات مئوية، لأن درجة حرارة الهواء المحيط الداخل إلى مروحة التبريد تتجاوز 40 درجة مئوية، بما يصل إلى 60 درجة مئوية كحد أقصى
- بنسبة 3% لفئة الاستخدام F لكل 5 درجات مئوية، لأن درجة حرارة الهواء المحيط الداخل إلى مروحة التبريد تتجاوز 40 درجة مئوية، بما يصل إلى 60 درجة مئوية كحد أقصى
- بنسبة 4.5% لفئة الاستخدام B لكل 5 درجات مئوية، لأن درجة حرارة الهواء المحيط الداخل إلى مروحة التبريد تتجاوز 40 درجة مئوية، بما يصل إلى 60 درجة مئوية كحد أقصى
- بنسبة 3% لكل 500 م زيادة في الارتفاع فوق 1000 م، بما يصل إلى 4000 م* بسبب السعة الحرارية المنخفضة للهواء منخفض الكثافة، و
- بنسبة 5%، في حالة تركيب فلاتر الهواء بسبب تدفق الهواء المقيد.

ملحوظة

القيم أعلاه تراكمية تعتمد على الظروف البيئية.

يعتمد التبريد الفعال على صيانة حالة مروحة التبريد، وفلاتر الهواء، والحشبات.

* يجب تطبيق التغييرات التالية على نظام العزل لمولدات التيار المتردد ذات الفولطية العالية والمتوسطة للحد من الآثار السلبية للتشغيل على ارتفاعات عالية ولضمان عمر التشغيل الافتراضي العادي. يتم حساب التغييرات وفقًا لتصميم المولد المحدد ومنحنى Pashen.

- تقييم ما يصل إلى 1500 م: لا يلزم إجراء أي تغيير على نظام العزل
- تقييم 1500 م - 3000 م: يلزم إجراء تغيير على تصميم نظام العزل لتلبية متطلبات التشغيل على الارتفاعات. تصاميم فولطية النظام القسوى (Un) بما يصل إلى 11 كيلو فولط. ترقية التصميم هذه يتم تصنيعها من قبل المصنع فقط.
- تقييم 3000 م - 4000 م: يلزم إجراء تغيير على تصميم نظام العزل لتلبية متطلبات التشغيل على الارتفاعات. تصاميم فولطية النظام القسوى (Un) بما يصل إلى 6.6 كيلو فولط. ترقية التصميم هذه يتم تصنيعها من قبل المصنع فقط.

ملحوظة

بالنسبة إلى المولدات ذات جهد التصميم الاسمي الأعلى من 1.1 كيلو فولط، لا يمكن افتراض خفض التصنيف الحراري بسبب التغير الطارئ على تصميم نظام العزل لتلبية متطلبات الظروف التشغيلية على ارتفاع أعلى من 1000 متر فوق سطح البحر استنادًا إلى عوامل خفض التصنيف المعيارية. يجب الحصول على المشورة من Cummins Generator Technologies، لأنه يلزم توفر اعتبارات خاصة للسماح بزيادة قدرات النقل الحراري لأنظمة العزل.

8.4.2 السلامة

خطر ⚠

الأجزاء الميكانيكية الدوارة

قد يؤدي دوران الأجزاء الميكانيكية إلى حدوث إصابة جسيمة أو الوفاة بأثر الاصطدام أو السحق أو القطع أو التعثر. لمنع الإصابة:

- قبل تشغيل المولد: يجب تغطية الوصلة الدوارة بين المولد والمحرك الرئيسي بواقي أو غطاء.
- قبل محاولة القيام بمهام الخدمة أو الصيانة أو إزالة الأغطية من الأجزاء الدوارة: قم بإيقاف تشغيل مجموعة المولدات وعزلها عن جميع مصادر الطاقة، وعزل الطاقة المخزنة واستخدم إجراءات السلامة الخاصة بالثققل بأمان.

تحذير ⚠

- أسطح ساخنة ومصادر لهب يمكن أن يؤدي التلامس مع الأسطح الساخنة إلى حدوث إصابات خطيرة والوفاة بسبب الحروق. ثمة خطر نشوب حريق عند ملامسة الأسطح الساخنة بواسطة عناصر قابلة للاشتعال. لمنع الإصابة أو الوفاة أو خطر نشوب حريق:
- تجنب ملامسة الأسطح الساخنة.
 - قم دائمًا بارتداء معدات الحماية الشخصية المناسبة، راجع: فصل احتياطات السلامة.
 - تأكد من عدم تخزين المواد القابلة للاشتعال أو المواد القابلة للاشتعال بالقرب من السخان المضاد للتكثيف أو الاتصال به (في حالة تركيبه).
 - تأكد من عدم تخزين المواد القابلة للاحتراق أو المواد القابلة للاشتعال بالقرب من المولد أو المحرك الرئيسي، بما في ذلك نظام (أنظمة) التهوية والعامد حيثما أمكن.

تنبيه ⚠

- الغبار والجسيمات / الأبخرة المحمولة جواً يمكن أن يسبب الغبار والجسيمات والأبخرة الأخرى المحمولة في الهواء إصابات طفيفة أو متوسطة عن طريق تهيج الرئتين والعينين. التعرض لفترات طويلة أو متكررة يمكن أن يسبب حالات طبية خطيرة. لمنع الإصابة:
- استخدم تقنية الشفط الميكانيكي لإزالة الغبار والجسيمات والأبخرة المحمولة بالهواء.
 - تهوية المنطقة بشكل كامل.
 - قم دائمًا بارتداء معدات الحماية الشخصية المناسبة. راجع فصل احتياطات السلامة.

ملحوظة

لا تحاول إدارة دوار مولد التيار المتردد برفعه أمام أرياش مروحة التبريد. فالمروحة غير مصممة لتحمل هذه القوى وستتلف حينها.

ملحوظة

تم تصميم المرشحات لإزالة الأتربة وليس الرطوبة. وقد تتسبب العناصر المبللة في المرشح في خفض تدفق الهواء وارتفاع درجة الحرارة بشدة. حافظ على عناصر المرشح من البلل.

8.4.3 متطلبات اختبار نظام التبريد

الجدول 13. متطلبات اختبار نظام التبريد

الوصف	المتطلبات
• قم بارتداء معدات الحماية المناسبة وفقاً لتوجيهات قواعد الموقع ومتطلبات تقييم المخاطر.	معدات الحماية الشخصية (PPE)
• قماش تنظيف خالٍ من النسالة • قفازات رقيقة تستعمل لمرة واحدة	مواد استهلاكية
• فلاتر الهواء (إن وجد) • سدادات منع تسرب محكمة لفلاتر الهواء (إن وجد)	قطع غيار
• لا شيء	الأدوات

8.4.4 الفحص والتنظيف

1. افحص المروحة للتأكد مما إذا كان هناك أرياش تالفة أو شقوق.
2. أزل مرشحات الهواء (عند المروحة وصندوق الأطراف، في حال تركيبهما) من إطاراتها.
3. اغسل المرشحات الهوائية والحواشي وجففها لإزالة الجسيمات الملوثة.

4. افحص المرشحات والحواشي للتأكد مما إذا كان هناك أي تلف، واستبدالها إذا لزم الأمر.
5. ركب المرشحات والحواشي.
6. أعد تثبيت جهاز المولد لتشغيله.
7. تأكد من عدم انسداد مداخل الهواء ومخارجه.

8.5 الاقتران

8.5.1 مقدمة

يعتمد التشغيل الفعال والعمر الطويل للمكونات على تقليل الضغوط الميكانيكية على المولد. إذا تم الاقتران في مجموعة مولدات، قد تؤدي المحاذاة الخاطئة وتداخل الاهتزازات في محرك التحريك الأساسي إلى إنشاء ضغط ميكانيكي.

يجب أن تكون محاور دوران دوار المولد وعمود خرج المحرك متحدة المحور (محاذاة شعاعية وزاوية).

يمكن أن يتسبب الاهتزاز الالتوائي في تلف أنظمة محركات الاحتراق الداخلي التي تعمل بعمود الدوران، إذا لم يتم التحكم فيه. يتحمل مصنع مجموعة المولدات مسؤولية تقييم تأثير الاهتزازات الالتوائية على المولد. أبعاد الدوار والقصور الذاتي وتفصيل التوصيل متوفرة عند الطلب.

8.5.2 الأمان

ملحوظة

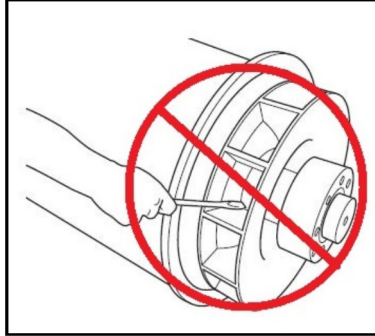
لا تحاول تدوير العضو الدوار لمولد التيار المتردد من خلال دفع دورات مروحة التبريد بالرفع. المروحة غير مصممة لتحمل هذه القوى وستعطل.

تحذير ⚠

اقتران المولد

قد يؤدي تحريك الأجزاء الميكانيكية أثناء عملية التوصيل إلى حدوث إصابة خطيرة عن طريق سحقها أو قطعها أو محاصرتها. عند توصيل المولد بمحرك رئيسي أو عند تركيب مكونات كبيرة، لمنع الإصابة:

- يجب على الأفراد إبعاد أطرافهم وأجزاء الجسم عن أسطح أداة التوصيل أثناء عمليات التوصيل و/أو التركيب.



الشكل 30. لا تقم بتدوير العضو الدوار لمولد التيار المتردد بواسطة رافعة

8.5.3 متطلبات اختبار القارنات

الجدول 14. متطلبات اختبار القارنات

الوصف	المتطلبات
• قم بإعداد معدات الحماية المناسبة وفقًا لتوجيهات قواعد الموقع ومتطلبات تقييم المخاطر.	معدات الحماية الشخصية (PPE)
• لا شيء	مواد استهلاكية
• لا شيء	قطع الغيار
• آلة قياس بقرص مدرج • مفتاح عزم	الأدوات

8.5.4 فحص نقاط التركيب

1. تحقق من لوحة قاعدة مجموعة المولد ومنصات التركيب بحالة جيدة وليست متشققة.
2. تأكد من عدم تلف المطاط الموجود في الحوامل المقاومة للاهتزاز.
3. تحقق من السجلات التاريخية لمراقبة الاهتزازات لمعرفة اتجاه زيادة الاهتزاز.

8.5.4.1 اقتران محمل واحد

1. قم بإزالة شاشة محول DE والغطاء للوصول إلى أداة التوصيل.
2. تأكد من أن أقرص التوصيلات غير تالفة أو مكسورة أو مشوهة وأن فتحات قرص التوصيلات ليست ممتدة. إذا كان أي منها تالفًا، فاستبدل مجموعة الأقرص الكاملة.
3. تحقق من إحكام المسامير التي تثبت أقرص التوصيلات في حذافة المحرك. أحكم الربط بالتسلسل الموضح المتعلق بتوصيلات المولد في فصل التركيب، وفقًا لعزم الدوران الموصى به من قبل الشركة المصنعة للمحرك.
4. استبدل شاشة محول DE وغطاء مقاوم للتفتيت.

8.6 نظام المقوم

8.6.1 مقدمة

يقوم المقوم بتحويل التيار المتردد (AC) المستحث في لفائف دوار المثير إلى تيار مباشر (DC) لمغطة قضبان الدوار الرئيسية. يشتمل المقوم على لوحين موجب وسالب شبه دائريين وحلقيين، وكل منهما يحتوي على ثلاثة صمامات ثنائية. بالإضافة إلى الاتصال بالدوار الرئيسي، يتصل خرج التيار المستمر للمقوم أيضًا بزوج متطابق من المتغيرات (واحد في كل نهاية من الألواح) واثنين من أزواج المقاومات، إذا تم تركيبها (مثبتة في ثقب في دوار المثير). تعمل هذه المكونات الإضافية على حماية المقوم من ارتفاعات الجهد والجهد الزائد التي قد تكون موجودة على الدوار في ظل ظروف تحميل مختلفة للمولد.

توفر الصمامات الثنائية مقاومة منخفضة للتيار في اتجاه واحد فقط: سيتدفق التيار الموجب من المصعد (أنود) إلى المهبط (كاتود)، أو هناك طريقة أخرى لعرضه هي أن التيار السالب سيتدفق من المهبط إلى المصعد.

تم توصيل لفائف دوار المثير بمصاعد ذات 3 صمامات ثنائية لتشكيل اللوحة الموجبة وبمهبط ذات 3 صمامات ثنائية لتشكيل اللوحة السالبة لمنح تقويم الموجات الكامل من التيار المتردد (AC) إلى التيار المباشر (DC). تم تركيب المقوم ويدور باستخدام دوار المثير في طرف غير عمود الإدارة (NDE).

8.6.2 الأمان

خطر ⚠
<p>الموصلات الكهربائية النشطة قد تؤدي الموصلات الكهربائية النشطة إلى حدوث إصابة جسيمة أو الوفاة بسبب الصدمة الكهربائية أو الحروق. لمنع الإصابة وقبل العمل على الموصلات المباشرة:</p> <ul style="list-style-type: none"> • إيقاف وعزل المولد عن كافة مصادر الطاقة. • إزالة أو عزل الطاقة المخزنة. • اختبار الأجزاء المعزولة للعزل الكهربائي باستخدام جهاز اختبار الجهد المناسب. • استخدم إجراءات السلامة القفل بأمان.

خطر ⚠
<p>الأجزاء الميكانيكية الدوارة قد يؤدي دوران الأجزاء الميكانيكية إلى حدوث إصابة جسيمة أو الوفاة بأثر الاصطدام أو السحق أو القطع أو التعثر. لمنع الإصابة:</p> <ul style="list-style-type: none"> • قبل تشغيل المولد: يجب تغطية الوصلة الدوارة بين المولد والمحرك الرئيسي بواقي أو غطاء. • قبل محاولة القيام بمهام الخدمة أو الصيانة أو إزالة الأغطية من الأجزاء الدوارة: قم بإيقاف تشغيل مجموعة المولدات وعزلها عن جميع مصادر الطاقة، وعزل الطاقة المخزنة واستخدم إجراءات السلامة الخاصة بالقفل بأمان.

تحذير ⚠
<p>التركيبات وحماية النظام الكهربائي غير الصحيحة يمكن أن يؤدي التركيب الكهربائي و/أو حماية النظام بشكل غير صحيح إلى حدوث إصابة خطيرة أو الوفاة بسبب الصدمة الكهربائية والحروق. لمنع الإصابة أو الوفاة وقبل بدء العمل، يجب على الموظفين:</p> <ul style="list-style-type: none"> • أكملت التدريب ذي الصلة والقابل للتطبيق والمعتمد. • تعرف على المعدات، وافهم المهمة (المهام) والإجراء (الإجراءات). • تعرف على الأخطار / المخاطر ذات الصلة. • معرفة وإطاعة إجراءات الطوارئ الخاصة بالموقع / المكان والقوانين واللوائح المعمول بها.

8.6.3 متطلبات

الجدول 15. نظام المقوم: اختبار واستبدال متطلبات المكونات

معدات الحماية الشخصية (PPE)	مستهلكات
<ul style="list-style-type: none"> • قم بارتداء معدات الحماية المناسبة وفقًا لتوجيهات قواعد الموقع ومتطلبات تقييم المخاطر. 	<ul style="list-style-type: none"> • مركب تسريب حرارة سليكون Dow Corning من النوع 340 أو نوع مشابه. • إيبوكسي مقاوم كهربائيًا كهربائي من النوع Duralco 4461N [الجزء: 02668-030]. إذا تم تركيب المقاومات. • كم عازل 3 ملم أكريليك من النوع Vidaflex 942 [الجزء: 01548-030]. إذا تم تركيب المقاومات. • كم عازل 5 ملم أكريليك من النوع Vidaflex 942 [الجزء: 01550-030]. إذا تم تركيب المقاومات. • أنبوب 9.5 ملم بولي أليفين ينكمش حراريًا من النوع Sumitube B2 [الجزء: 04179-030] إذا تم تركيب المقاومات.

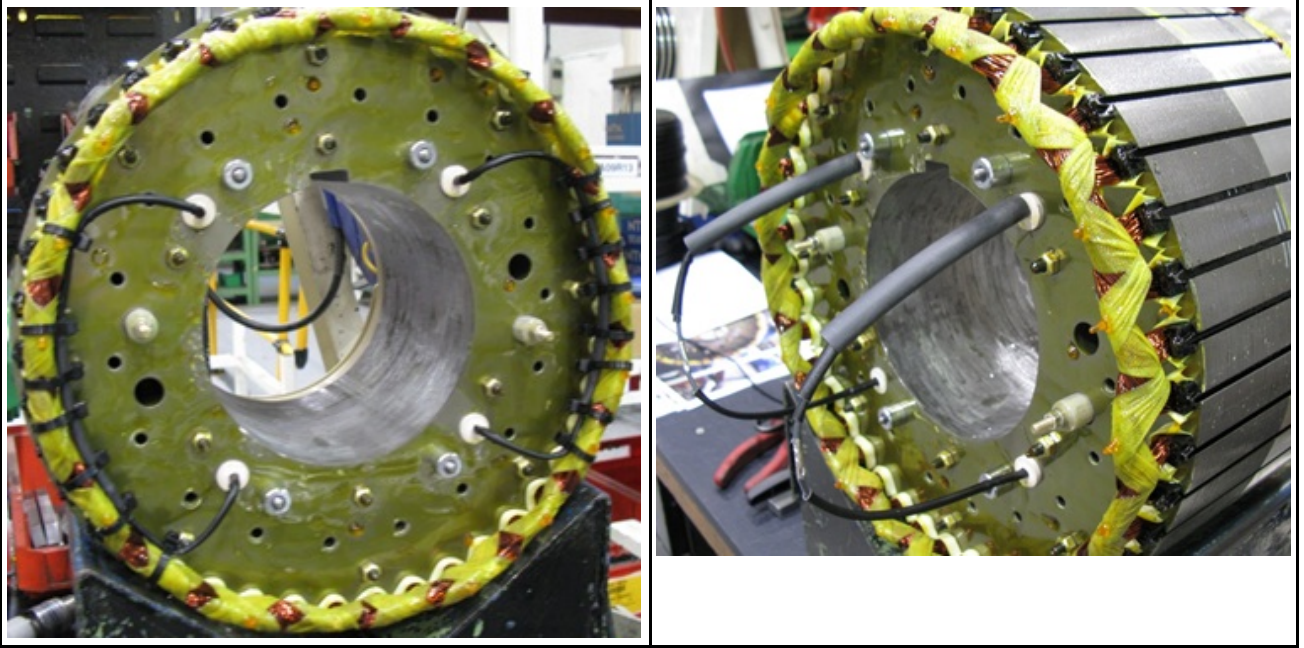
<ul style="list-style-type: none"> • عدة مكونة من ثلاثة صمامات ثنائية بأسلاك توصيل ذات قطب موجب وثلاثة صمامات ثنائية بأسلاك توصيل ذات قطب سالب (كلها من نفس الشركة المصنعة) • عدة مكونة من مقاومتين متغيرتين أكسيديتين فلزيتين (بنفس النوع، والشركة المصنعة، والتدرج الفلطي: أ، ب، ج، د، هـ) • عدة مكونة من أربع مقاومات ممتصة للصدمات (بنفس النوع، والشركة المصنعة). إذا تم التركيب. 	<p>قطع الغيار</p>
<ul style="list-style-type: none"> • مقياس متعدد. • أداة اختبار العزل. • مفتاح عزم. • أداة إزالة المقاوم. إذا تم تركيب المقاومات. • مطرقة. إذا تم تركيب المقاومات. • مبرد دائري المقطع. إذا تم تركيب المقاومات. 	<p>الأدوات</p>

8.6.4 اختبار المقاومات واستبدالها - إذا تم التركيب

1. افحص الأطراف المرئية للمقاومات الأربع بأكملها.
2. يكون المقاوم معيّنًا إذا كانت هناك أي علامات تغير اللون أو ارتفاع درجة الحرارة.
3. افصل الدائرة الكهربائية عن طريق إزالة الروابط من إحدى المقاومات لكل زوج من المقاومات. قم بتخزين الروابط والفلكات.
4. قم بقياس المقاومة الإجمالية لكلا الزوجين المقاومين، باستخدام نطاق أوم لجهاز قياس رقمي متعدد.
5. تتعطل المقاومات إذا كانت المقاومة الإجمالية بأحد أزواج المقاوم خارج النطاق $10 \pm 160 \Omega$ %.
6. إذا تعطلت المقاومات، فاستبدل المقاومات الأربع بالكامل:
 - a. قم بإزالة الروابط من المقاومات الموجودة.
 - b. صنف أسلاك التوصيل الستة لملف العضو الدوار المحرض وافصلها في الدعامات الطرفية المعزولة.
 - c. صنف سلكي التوصيل لملف العضو الدوار الأساسي وافصلهما في الأطراف الموجودة على لوحة المقوم.
 - d. افصل سلك توصيل من كلتا المقاومتين المتغيرتين للسماح بإزالة لوحات المقوم بشكل منفصل.
 - e. لاحظ موضع دوران لوحات المقوم. استخدم مفتاح ألين 5 ملم لإزالة أربعة روابط M6 x 120 وكنتا اللوحتين (كاملتين مع الصمامات الثنائية) من العضو الدوار المحرض.
 - f. افصل الأسلاك و قم توصيل قواعد زوجي المقاومات كليهما.
 - g. أزل كل مقاوم:
 - i. قد تتفكك المقاومات أثناء الإزالة. ضع أغطية وشفاطًا كهربائيًا لجمع أي شظايا للسيراميك.
 - ii. في طرف اللاتحريك، قم بمحاذاة أداة الإزالة الأسطوانية بشكل مباشر فوق الطرف المسنن وعلى الهيكل السيراميكي للمقاوم.
 - iii. اضرب الطرف الفارغ للأداة بحدة باستخدام مطرقة لكسر الختم الملصق بالغراء ثم حرك المقاوم خارج الفتحة ناحية طرف التحريك.
 - h. استخدم مبردًا غير حاد لإزالة المادة الصمغية من فتحات مركز العضو الدوار. استخدم قماشًا خاليًا من النسالة للتنظيف.
 - i. ركب مقاومًا بديلًا دون إحكام في كل فتحة نظيفة للتأكد من إزالة جميع المواد الصمغية.
 - j. استعمل 2 جم من الإيبوكسي وأدخل مقاومًا بديلًا في فتحة مركز العضو الدوار، ودعامة مسننة ناحية موضع لوحة المقاوم. قم بتدوير المقاوم لتغطية سطحه بشكل متساوٍ. ضع المقاوم بحيث تبرز قاعدته بمقدار 3 ملم من المركز.
 - k. كرر الخطوات مع المقاومات البديلة الثلاث المتبقية.
 - l. اترك الإيبوكسي ليُجف.
 - m. ركب صمولة وقابضًا وفلكة مسطحة على الدعامة المسننة M6 لكل مقاوم.
 - n. أعد تركيب مجموعة المقوم الكاملة على العضو الدوار المحرض.
 - o. استعمل قفل الأسنان اللولبية، وركب فلكة مسطحة وصمولة مطلية على الدعامة المسننة M6 لكل مقاوم. تأكد من الاتصال الكهربائي الجيد بلوحة المقوم.

p. قم بالرجوع إلى الصور والخطوات الموضحة أدناه للانتهاء من أسلاك توصيل المقاوم وتثبيتها.

الجدول 16. وصلات أسلاك المقاوم



- q. قم بجلب كل من أسلاك المقاوم باستخدام كم Vidaflex 942 مقاس 3×130 ملم.
- r. قم بجلب سلكين من أسلاك المقاوم (التي تم توصيلها كهربائيًا خلال لوحة المقوم) باستخدام كم Vidaflex 942 مقاس 5×70 ملم وأنبوب ينكمش حراريًا 100×9.5 ملم (04179-030).
- s. قم بتوصيل حلقة معدنية مجمدة (09103-003) بأسلاك المقاوم المتبقية (التي تم توصيلها كهربائيًا على لوحة المقوم الأخرى) كما هو موضح.
- t. قم بتمرير أنبوب الانكماش الحراري Vidaflex 942 مقاس 5×70 ملم و 100×9.5 ملم فوق الحلقة ثم قم بتقليص الأنبوب عن طريق التسخين.
- u. قم بتأمين مجموعتي الرصاص إلى داخل ملفات الجزء الدوار المثير باستخدام سبع روابط كابلات مثبتة بالحرارة (052-45017). ضع رؤوس أسلاك ربط الكابلات في الداخل.
7. استبدل كلتا المقاومتين المتغيرتين بزوج متطابق (بنفس النوع، والشركة المصنعة، والتدرج الفلطي: أ، ب، ج، د، هـ) (انظر أدناه).
8. استبدل كل الصمامات الثنائية (انظر أدناه).
9. أعد توصيل الأسلاك وتحقق من أن كل الأسلاك آمنة، والفلات مركبة، والروابط محكمة.

8.6.5 اختبار واستبدال المتغيرات

1. افحص كلتا المقاومتين المتغيرتين.
2. سجل وجود خلل في المقاومة المتغيرة إذا كان هناك إشارات للتسخين المفرط (مثل وصول اللون، ووجود فقاعات، وحدث انصهار) أو التفكك. تحقق من وجود موصلات فضفاضة مقابل جسم المكثف.
3. افصل سنون المكثف.
4. سوف يقرأ المكثف القابل للخدمة الدائرة المفتوحة في كلا الاتجاهين باستخدام مقياس متعدد (مضبوط في نطاق أوم Ω). يمكن أن يقرأ المكثف المعيب دائرة كهربائية قصيرة في كلا الاتجاهين وأو قد يتضرر ماديًا.
5. إذا كان أي من المكثفات معيَّبًا، فاستبدل كلا المقاومتين بزوج متطابق (بنفس النوع ونفس الشركة المصنعة ونفس تصنيف الجهد: A، B، C، D، E، F) واستبدل جميع الثنائيات.
6. أعد توصيل الأسلاك وتحقق من أن كل الأسلاك آمنة، والفلات مركبة، والروابط محكمة.

8.6.6 اختبار الصمامات الثنائية واستبدالها

ملحوظة

لا تجزم ربط الصمام الثنائي بأكثر من عزم الدوران المذكور. قد يتلف الصمام الثنائي.

1. قم بفصل سلك التوصيل لأحد الصمامات الثنائية الذي يربط الملفات في الحامل الطرفي المعزول. قم بتخزين الرابط والفلكات.
2. قم بقياس انخفاض الجهد في الصمام الثنائي بالاتجاه الأمامي، باستخدام وظيفة اختبار الصمام الثنائي للمقياس المتعدد.
3. قم بقياس المقاومة في الصمام الثنائي بالاتجاه العكسي، باستخدام اختبار 1000 فولت تيار مستمر في أداة اختبار العزل.
4. يتحول الصمام الثنائي إلى منتج معيب إذا حدث انخفاض الجهد في الاتجاه الأمامي خارج النطاق بمقدار 0.3-0.9 VDC، أو كانت المقاومة أقل من 20 MΩ في الاتجاه العكسي.
5. كزّر الاختبارات مع الصمامات الثنائية الخمسة المتبقية.
6. إذا تعطل أي صمام ثنائي، فاستبدل مجموعة الصمامات الثنائية الستة الكاملة (بنفس النوع، والشركة المصنعة):
 - a. انزع الصمام الثنائي.
 - b. استعمل كمية قليلة من مركب تسريب الحرارة فقط على قاعدة الصمام الثنائي البديلة، وليس على الأسنان.
 - c. افحص استقطاب الصمام الثنائي.
 - d. ركب كل صمام ثنائي بديل باستخدام برغي في الفتحة المسننة بلوحة المقوم.
 - e. قم بتطبيق عزم 2.6-3.1 نيوتن متر (23-27.4 رطلاً) لإعطاء تلامس ميكانيكي وكهربائي وحراري جيد.
 - f. استبدل كلتا المقاومتين المتغيرتين بزوج متطابق (بنفس النوع، والشركة المصنعة، والتدرج الفلطي: أ، ب، ج، د، هـ).
7. أعد توصيل الأسلاك وتحقق من أن كل الأسلاك آمنة، والفلكات مركبة، والروابط محكمة.

8.7 أجهزة استشعار درجة الحرارة

8.7.1 مقدمة

صممت مولدات التيار المتردد وفقاً للمعايير داعمة توجيهات السلامة الخاصة بالاتحاد الأوروبي ودرجات حرارة التشغيل الموصى بها. تكشف أجهزة استشعار درجة الحرارة (إذا كانت مركبة) عن التسخين المفرط غير العادي لمحمل/محامل وملفات العضو الثابت الأساسي. المستشعرات من نوع كاشف درجة حرارة المقاومة (RTD)، مع ثلاثة أسلاك منتهية عند كتلة طرفية في صندوق الأطراف الإضافي. تزيد مقاومة البلاطين (PT100) عبر أجهزة استشعار ترمومتر المقاومة خطياً مع درجة الحرارة.

الجدول 17. مقاومة (Ω) مستشعر PT100 تتراوح بين 40 إلى 180 درجة مئوية

9 + درجة منوية	8 + درجة منوية	7 + درجة منوية	6 + درجة منوية	5 + درجة منوية	4 + درجة منوية	3+ درجات منوية	2 + درجة منوية	1+ درجة منوية		درجة الحرارة (درجة مئوية)
119.01	118.63	118.24	117.86	117.47	117.08	116.70	116.31	115.93	115.54	40.00
122.86	122.47	122.09	121.71	121.32	120.94	120.55	120.17	119.78	119.40	50.00
126.69	126.31	125.93	125.54	125.16	124.78	124.39	124.01	123.63	123.24	60.00
130.52	130.13	129.75	129.37	128.99	128.61	128.22	127.84	127.46	127.08	70.00
134.33	133.95	133.57	133.18	132.80	132.42	132.04	131.66	131.28	130.90	80.00
138.13	137.75	137.37	136.99	136.61	136.23	135.85	135.47	135.09	134.71	90.00
141.91	141.54	141.16	140.78	140.40	140.02	139.64	139.26	138.88	138.51	100.00
145.69	145.31	144.94	144.56	144.18	143.80	143.43	143.05	142.67	142.29	110.00
149.46	149.08	148.70	148.33	147.95	147.57	147.20	146.82	146.44	146.07	120.00
153.21	152.83	152.46	152.08	151.71	151.33	150.96	150.58	150.21	149.83	130.00
156.95	156.58	156.20	155.83	155.46	155.08	154.71	154.33	153.96	153.58	140.00
160.68	160.31	159.94	159.56	159.19	158.82	158.45	158.07	157.70	157.33	150.00
164.40	164.03	163.66	163.29	162.91	162.54	162.17	161.80	161.43	161.05	160.00
168.11	167.74	167.37	167.00	166.63	166.26	165.89	165.51	165.14	164.77	170.00
-	-	-	-	-	-	-	-	-	168.48	180.00

قد يتم توصيل المعدات الخارجية التي يوفرها العميل لمراقبة أجهزة الاستشعار وإنشاء إشارات لإطلاق إنذار وإيقاف تشغيل مجموعة المولدات.
التشغيل لأجل الخدمة المعقول. لتجنب حدوث تلف في الملفات، يجب تعيين إشارات مناسبة لصف العزل الذي يظهر على لوحة تقييم مولد التيار المتردد.

الجدول 18. إعدادات درجة حرارة إيقاف التشغيل والإنذار للملفات

عزل الملفات	الحد الأقصى لدرجة حرارة الاستمرار (درجة مئوية)	درجة حرارة الإنذار (درجة مئوية)	درجة حرارة إيقاف التشغيل (درجة مئوية)
صنف "ب"	130	120	140
صنف "و"	155	145	165
صنف "ح"	180	170	190

يجب تعيين إشارات التحكم وفقاً للجدول التالي للكشف عن ارتفاع درجة حرارة المحامل.

الجدول 19. خصائص درجة حرارة إيقاف التشغيل والإنذار للمحامل

المحامل	درجة حرارة الإنذار (درجة مئوية)	درجة حرارة إيقاف التشغيل (درجة مئوية)
محمل طرف التحريك	45 + الحد الأقصى لدرجة الحرارة المحيطة	50 + الحد الأقصى لدرجة الحرارة المحيطة
محمل طرف اللاتحريك	40 + الحد الأقصى لدرجة الحرارة المحيطة	45 + الحد الأقصى لدرجة الحرارة المحيطة

8.7.2 السلامة

خطر ⚠

الموصلات الكهربائية النشطة قد تؤدي الموصلات الكهربائية النشطة إلى حدوث إصابة جسيمة أو الوفاة بسبب الصدمة الكهربائية أو الحروق. لمنع الإصابة وقيل العمل على الموصلات المباشرة:

- إيقاف وعزل المولد عن كافة مصادر الطاقة.
- إزالة أو عزل الطاقة المخزنة.
- اختبار الأجزاء المعزولة للعزل الكهربائي باستخدام جهاز اختبار الجهد المناسب.
- استخدم إجراءات السلامة القفل بأمان.

تحذير ⚠

أسطح ساخنة ومصادر لهب يمكن أن يؤدي التلامس مع الأسطح الساخنة إلى حدوث إصابات خطيرة والوفاة بسبب الحروق. ثمة خطر نشوب حريق عند ملامسة الأسطح الساخنة بواسطة عناصر قابلة للاشتعال. لمنع الإصابة أو الوفاة أو خطر نشوب حريق:

- تجنب ملامسة الأسطح الساخنة.
- قم دائمًا بارتداء معدات الحماية الشخصية المناسبة، راجع: فصل احتياطات السلامة.
- تأكد من عدم تخزين المواد القابلة للاشتعال أو المواد القابلة للاشتعال بالقرب من سخان المضاد للتكثيف أو الاتصال به (في حالة تركيبه).
- تأكد من عدم تخزين المواد القابلة للاحتراق أو المواد القابلة للاشتعال بالقرب من المولد أو المحرك الرئيسي، بما في ذلك نظام (أنظمة) التهوية والعاود حيثما أمكن.

8.7.3 اختبار أجهزة استشعار درجة الحرارة RTD

1. قم بإزالة غطاء صندوق الأطراف الإضافي.
2. حدد أسلاك أجهزة الاستشعار عند الكتلة الطرفية وفي المكان الذي يتم فيه تركيب كل جهاز استشعار.
3. قم بقياس المقاومة بين السلك الأبيض والسلك الأحمر لمستشعر واحد.
4. احسب درجة حرارة المستشعر من المقاومة المقاسة.
5. قارن درجة الحرارة المحسوبة مع درجة الحرارة التي تشير إليها أجهزة المراقبة الخارجية (إن وجدت).
6. قارن إعدادات إشارة التنبيه وإيقاف التشغيل (إن وجدت) بالإعدادات الموصى بها.
7. كرر الخطوات من 3 إلى 7 لكل مستشعر.
8. أعد تركيب غطاء صندوق الأطراف الإضافي.
9. استبدل أي أجهزة استشعار معيبة.
10. ملحوظة: الجزء الثابت الرئيسي RTD غير قابل للاستبدال. المحمل RTD قابل للاستبدال.

8.8 الملفات

8.8.1 مقدمة

ملحوظة

افصل جميع شبكات أسلاك التحكم وأسلاك تحميل العميل عن توصيلات ملفات مولد التيار المتردد قبل إجراء هذه الاختبارات.

ملحوظة

يحتوي منظم الجهد التلقائي (AVR) على مكونات إلكترونية قد تتعرض للتلف في حالة ارتفاع الجهد الكهربائي أثناء إجراء اختبارات مقاومة العزل. لذا، يجب فصل منظم الجهد التلقائي قبل إجراء أي اختبار لمقاومة العزل. كذلك يجب تأريض أجهزة استشعار درجة الحرارة بالأرض قبل إجراء أي اختبار لمقاومة العزل. تتسم الملفات الرطبة أو المتسخة بمقاومة كهربائية منخفضة وقد تتلف في حالة ارتفاع الجهد الكهربائي أثناء إجراء اختبارات مقاومة العزل. إذا انتابتك الشوك، قم باختبار المقاومة عند جهد كهربائي منخفض (500 فولت) أولاً.

يعتمد أداء مولد التيار المتردد على العزل الكهربائي الجيد للملفات. يمكن أن تتسبب الضغوط الكهربائية والميكانيكية والحرارية، بالإضافة إلى الملوثات الكيميائية والبيئية في انخفاض درجة العزل. وتشير الاختبارات التشخيصية المتنوعة إلى حالة العزل عن طريق شحن جهد اختبار أو تفريغه بالملفات المعزولة لقياس شدة تدفق التيار وحساب قيمة المقاومة الكهربائية وفقاً لقانون أوم.

عندما تتم إضافة جهد اختبار التيار المباشر لأول مرة، تتدفق ثلاثة أنواع من التيارات:

- التيار السعوي: ويتم فيه شحن الملف بجهد الاختبار (تتخفض شدة التيار لتصل إلى صفر في ثوانٍ)،
- تيار الاستقطاب: وتتم فيه محاذاة جزيئات العزل مع المجال الكهربائي المستخدم (تتخفض شدة التيار إلى صفر تقريباً في عشر دقائق)، و
- تيار التسرب: ويتم فيه تفريغ الشحنة في الأرض حيث تتخفض مقاومة العزل بسبب الرطوبة والتلوث (تزداد شدة التيار إلى قيمة ثابتة في ثوانٍ).

بالنسبة لاختبار مقاومة العزل، يتم إجراء قياس فردي بعد إضافة جهد اختبار التيار المباشر بدقة واحدة، وذلك بعد انتهاء التيار السعوي. بالنسبة لاختبار مؤشر القطبية، يتم إجراء قياس ثانٍ بعد عشر دقائق. تكون النتيجة مقبولة عندما تكون قيمة مقاومة العزل المقاسة للمرة الثانية ضعف المقاومة الأولى على الأقل، وذلك بسبب انخفاض تيار الاستقطاب. في حالة ضعف العزل، يسود تيار التسرب وتكون قيمتا المقاومة متماثلتين. جدير بالذكر أن جهاز فحص العزل المتخصص يعمل على إعطاء قياسات دقيقة وموثوقة، ويمكن أن يساهم في أتمتة بعض الاختبارات.

8.8.2 الأمان

خطر ⚠

الموصلات الكهربائية النشطة

قد تؤدي الموصلات الكهربائية النشطة إلى حدوث إصابة جسيمة أو الوفاة بسبب الصدمة الكهربائية أو الحروق. لمنع الإصابة وقبل العمل على الموصلات المباشرة:

- إيقاف وعزل المولد عن كافة مصادر الطاقة.
- إزالة أو عزل الطاقة المخزنة.
- اختبار الأجزاء المعزولة للعزل الكهربائي باستخدام جهاز اختبار الجهد المناسب.
- استخدم إجراءات السلامة القفل بأمان.

خطر ⚠

اختبار الموصلات الكهربائية المباشرة

قد تؤدي الموصلات الكهربائية النشطة إلى حدوث إصابة جسيمة أو الوفاة بسبب الصدمة الكهربائية أو الحروق. لمنع الإصابة وقبل الاختبار على الموصلات الكهربائية النشطة أو بالقرب منها:

- اتخذ الاحتياطات المعمول بها لمنع الاتصال بالموصلات الحية، راجع: فصل احتياطات السلامة.
- قم بإجراء الاختبار على الموصلات المباشرة أو بالقرب منها، فقط في حالة الضرورة القصوى.
- يجوز فقط للأفراد المدربين إجراء الاختبار على الموصلات الكهربائية المباشرة أو بالقرب منها.
- لا تقم بإجراء الاختبار على الموصلات الكهربائية الحية أو بالقرب منها بمفردها: يجب أن يكون هناك شخص مختص آخر ومدرب على عزل مصادر الطاقة واتخاذ الإجراءات اللازمة في حالات الطوارئ.

تحذير ⚠

ماء مكثف

يمكن أن يتسبب تشغيل مولد التيار المتردد باستخدام الماء المكثف في اللفات في حدوث إصابات خطيرة بسبب الصدمات الكهربائية أو الحروق أو التعرض للحطام والجزينات المتطايرة. لمنع الإصابة وقيل تشغيل المولد:

- استخدم السخانات المانعة للتكثف (إذا تم تركيبها) لمنع تراكم التكثيف.
- تحقق من وجود الماء المكثف.
- في حالة وجود ماء مكثف، قم بتصريف/إزالة الماء، ثم قم بتجفيف المولد وفحصه، راجع: فصل الصيانة والخدمة.

تحذير ⚠

التعرض للجسيمات والأبخرة من مولد التيار المتردد.

يمكن إطلاق الجسيمات والأبخرة في جميع الاتجاهات (أفقياً وعمودياً) من مكان تركيب تهوية المولد. لتجنب أو الإصابة:

- تجنب المناطق المحيطة بفتحات التهوية ومأخذ (مأخذ) الهواء ومخرج (مأخذ) الهواء عند تشغيل المولد.
- استخدم معدات الحماية الشخصية الصحيحة عند العمل حول مولد كهربائي.

تحذير ⚠

الموصلات الكهربائية النشطة

يمكن أن تتسبب الموصلات الكهربائية الحية عند أطراف الملف في حدوث إصابة خطيرة أو الوفاة بسبب الصدمة الكهربائية أو الحروق. بعد اختبار مقاومة العزل، لمنع الإصابة أو الوفاة:

- قم بتفريغ اللفات مباشرة بعد انتهاء الاختبار عن طريق قصرها على الأرض المناسبة. يجب أن يتم تفريغ اللفات لأكثر من:
 1. مدة زمنية تساوي مدة الاختبار.
 - أو
 2. 5 دقائق.

تحذير ⚠

التركيبات وحماية النظام الكهربائي غير الصحيحة

يمكن أن يؤدي التركيب الكهربائي و/أو حماية النظام بشكل غير صحيح إلى حدوث إصابة خطيرة أو الوفاة بسبب الصدمة الكهربائية والحروق. لمنع الإصابة أو الوفاة وقيل بدء العمل، يجب على الموظفين:

- أكملت التدريب ذي الصلة والقابل للتطبيق والمعتمد.
- تعرف على المعدات، وافهم المهمة (المهام) والإجراء (الإجراءات).
- تعرف على الأخطار / المخاطر ذات الصلة.
- معرفة وإطاعة إجراءات الطوارئ الخاصة بالموقع / المكان والقوانين واللوائح المعمول بها.

8.8.3 المتطلبات

الجدول 20. متطلبات اختبار اللفائف

الوصف	المتطلب
<ul style="list-style-type: none"> • قم بإزالة معدات الحماية المناسبة وفقاً لتوجيهات قواعد الموقع ومتطلبات تقييم المخاطر. 	معدات الحماية الشخصية (PPE)
<ul style="list-style-type: none"> • لا شيء 	مواد استهلاكية
<ul style="list-style-type: none"> • لا شيء 	قطع الغيار
<ul style="list-style-type: none"> • مقياس اختبار العزل • مقياس متعدد • مقياس ميلي أم أو ميكرو أم • أميتر القامطة • ميزان الحرارة بالأشعة تحت الحمراء • عمود التأريض 	الأدوات

8.8.4 قم باختبار المقاومة الكهربائية الملفات

1. قم بإيقاف المولد.

2. تحقق من المقاومة الكهربائية لملف حقل التحريض (العضو الثابت):

- افصل أسلاك توصيل حقل التحريض F1 و F2 من منظم الفلطيبة التلقائي.
- قم بقياس وتسجيل المقاومة الكهربائية بين الطرفين F1 و F2 باستخدام مقياس متعدد.
- أعد وصل أسلاك التوصيل F1 و F2 في حقل التحريض
- تأكد أن المثبتات آمنة.

3. تحقق من المقاومة الكهربائية لملف عضو الإنتاج المحرض (العضو الدوار):

- حدد أسلاك التوصيل المثبتة في الصمامات الثنائية على واحدة من لوحتي المقوم.
- افصل جميع أسلاك العضو الدوار المحرض من جميع الصمامات الثنائية في المقوم.
- قم بقياس وتسجيل المقاومة الكهربائية بين أزواج أسلاك التوصيل المحددة (بين ملفات الطور). يجب استخدام جهاز قياس المقاومة الأوم ميتر الصغير المتخصص.
- أعد توصيل جميع أسلاك العضو الدوار المحرض إلى الصمامات الثنائية.
- تأكد أن المثبتات آمنة.

4. تحقق من المقاومة الكهربائية لملف المجال الرئيسي (العضو الدوار):

- قم بفصل سلكي التيار المستمر للعضو الدوار الرئيسيين من لوحات المقوم.
- قم بقياس وتسجيل المقاومة الكهربائية بين أسلاك العضو الدوار الرئيسية. يجب استخدام جهاز قياس المقاومة الأوم ميتر الصغير المتخصص.
- أعد توصيل سلكي التيار المستمر للعضو الدوار الرئيسيين بلوحات المقوم.
- تأكد أن المثبتات آمنة.

5. تحقق من المقاومة الكهربائية لملف عضو الإنتاج الرئيسي (العضو الثابت):

- افصل أسلاك توصيل العضو الثابت الرئيسي من أطراف توصيل المخرج.
- قم بقياس المقاومة الكهربائية بين أسلاك التوصيل U1 و U2 وتسجيلها، وكذلك بين U5 و U6 (إن أمكن) يجب استخدام جهاز قياس المقاومة الأوم ميتر الصغير المتخصص.
- قم بقياس المقاومة الكهربائية بين أسلاك التوصيل V1 و V2 وتسجيلها، وبين V5 و V6 (إن أمكن) يجب استخدام جهاز قياس المقاومة الأوم ميتر الصغير المتخصص.

- d. قم بقياس المقاومة الكهربائية بين أسلاك التوصيل W1 و W2 وتسجيلها، وبين W5 و W6 (إن أمكن) يجب استخدام جهاز قياس المقاومة الأوم ميتر الصغير المتخصص.
- e. أعد توصيل الأسلاك مع أطراف توصيل المخرج، كما سبق ذكره.
- f. تأكد أن المثبتات آمنة.

6. تحقق من المقاومة الكهربائية لملف عضو الإنتاج PMG (الجزء الثابت):

- a. افصل أسلاك الخارج الثلاثة للمولد ذو المغناطيس الدائم P2 P3 و P4 من منظم الفلطية التلقائي.
- b. قم بقياس وتسجيل المقاومة الكهربائية بين طرفي أسلاك خارج المولد ذو المغناطيس الدائم، باستخدام مقياس متعدد.
- c. أعد توصيل أسلاك الخارج الثلاثة للمولد ذو المغناطيس الدائم P2 P3 و P4 إلى منظم الفلطية التلقائي.
- d. تأكد أن المثبتات آمنة.
7. ارجع إلى جدول مقاومة اللف في: **الفصل 10 في الصفحة 77** للتحقق من أن المقاومات المقاسة لجميع الملفات تتوافق مع القيم المرجعية.

8.8.5 اختبار مقاومة عزل الملفات

ملحوظة

يجب عدم تشغيل مولد التيار المتردد حتى تصل مقاومة العزل للحد الأدنى.

الجدول 21. قم باختبار الجهد الكهربائي والحد الأدنى لمقاومة العزل المقبولة للمولدات الجديدة وقيد التشغيل

مؤشر الاستقطاب الأدنى $PI = (IR_{10}) / (IR_{15})$	الحد الأدنى لمقاومة العزل في الدقيقة (MΩ) (IR دقيقة)		اختبار الجهد (فولت)	
	قيد التشغيل	جديد		
غير متاح	5	10	1000	الأجزاء الثابتة من الجهد المنخفض تصل إلى 1 كيلو فولت (كل مرحلة)
غير متاح	3	5	500	العضو الثابت للمولد ذو المغناطيس الدائم
غير متاح	5	10	500	العضو الساكن المحرض
غير متاح	100	200	1000	عضو دوار محرض ومقوم وعضو دوار رئيسي مركبين

- قم بفحص الملفات من حيث وجود تلف ميكانيكي أو تغير في اللون ناتج عن التسخين المفرط. قم بتنظيف العزل إذا كان هناك غبار استرطابي وتلوث أتربة.
- بالنسبة للأعضاء الثابتة الرئيسية للجهد المنخفض (LV):
 - قم بفصل موصل التعادل الأرضي (إذا كان مركبًا).
 - قم بربط أسلاك التوصيل الثلاثة لجميع ملفات الطور معًا (إن أمكن).
 - قم بتطبيق جهد الاختبار من اللوحة بين أي سلك توصيل الطور والتأريض.
 - قم بقياس مقاومة العزل بعد دقيقة (مقاومة العزل دقيقة).
 - قم بتفريغ جهد الاختبار باستخدام قضيب تأريض لمدة خمس دقائق.
 - إذا كانت مقاومة العزل المقاسة أقل من الحد الأدنى للقيمة المقبولة، قم بتجفيف العزل، ثم كرر الطريقة مجددًا.
 - أعد ربط موصل التعادل الأرضي (إذا كان مركبًا).
- بالنسبة للمولد ذي المغناطيس الدائم والأعضاء الثابتة المحرصة والمحررض المركب والأعضاء الدوارة الأساسية:
 - قم بربط طرفي كل ملف معًا (إن كان مركبًا).
 - قم بتطبيق الجهد الاختباري من الجدول بين الملف والأرض.
 - قم بقياس مقاومة العزل بعد دقيقة (مقاومة العزل دقيقة).
 - قم بتفريغ جهد الاختبار باستخدام قضيب تأريض لمدة خمس دقائق.
 - إذا كانت مقاومة العزل المقاسة أقل من القيمة الدنيا المقبولة، قم بتجفيف العزل، ثم كرر الطريقة مجددًا.

- f. كرر الطريقة مع كل ملف.
- g. قم بإزالة التوصيلات الاختبارية.

8.8.6 تجفيف العزل

استخدم الطرق المذكورة أدناه لتجفيف عزل ملفات العضو الساكن الرئيسي. لمنع حدوث تلف بسبب بخار الماء الصادر من العزل، تأكد من عدم زيادة درجة حرارة الملف سريعاً عن 5 درجات مئوية في الساعة أو تجاوزها 90 درجة مئوية.

ارسم منحنى مقاومة العزل بحيث يعرض وقت اكتمال التجفيف.

8.8.6.1 التجفيف بالاستعانة بالهواء المحيط

في كثير من الحالات، يمكن تجفيف مولد التيار المتردد بالشكل الكافي باستخدام نظام التبريد الخاص به. افصل الكابلات من طرفي منظم الجهد التلقائي X+(F1) و XX-(F2) بحيث لا يتم تحريض العضو الساكن للمحرض بأي مصدر جهد كهربائي. قم بتشغيل جهاز المولد في حالة عدم وجود تحريض. ويجب أن يتدفق الهواء بحرية عبر مولد التيار المتردد لإزالة الرطوبة. قم بتشغيل سخان المقاومة للتكثف (في حال تركيبه) كعامل مساعد في التجفيف بالإضافة إلى تدفق الهواء.

بعد اكتمال التجفيف، أعد توصيل الكابلات بين العضو الساكن للمحرض ومنظم الجهد التلقائي. إذا لم يعمل جهاز المولد على الفور، قم بتشغيل السخان المقاوم للتكثف (في حال تركيبه) وأعد اختبار مقاومة العزل قبل الاستخدام.

8.8.6.2 التجفيف بالاستعانة بالهواء الساخن

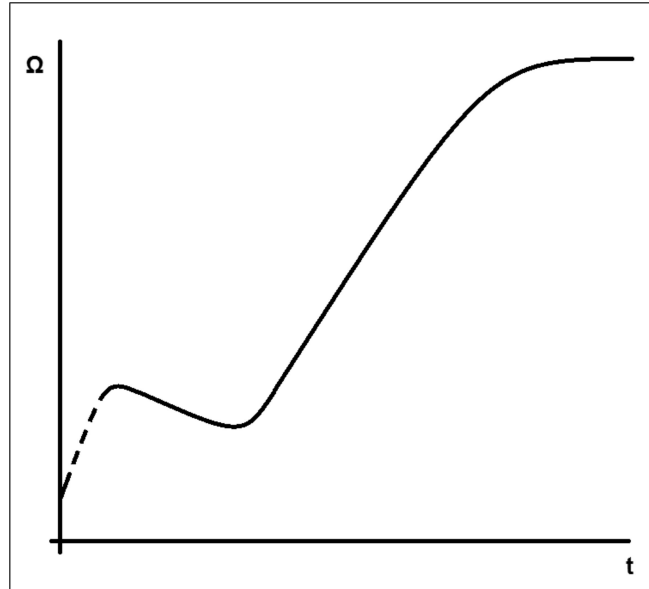
قم بتوجيه الهواء الساخن من سخان مروحة كهربائي واحد أو اثنين بقدرة من 1 إلى 3 كيلو واط إلى مدخل الهواء بمولد التيار المتردد. تأكد من أن مصدر الحرارة يقع على بعد 300 مم على الأقل من الملفات لتجنب الحرارة الحارقة أو الزائدة التي قد تؤدي إلى تلف العزل. ويجب أن يتدفق الهواء بحرية عبر مولد التيار المتردد لإزالة الرطوبة.

بعد التجفيف، أزل سخانات المروحة وأعد استخدامها عند الحاجة.

إذا لم يعمل جهاز المولد على الفور، فقم بتشغيل السخانات المقاومة للتكثف (في حال تركيبها)، وأعد اختبار مقاومة العزل قبل الاستخدام.

8.8.6.3 رسم بياني لمقاومة العزل (IR)

أيًا كانت الطريقة المستخدمة لتجفيف المولد وقياس مقاومة العزل ودرجة الحرارة (إذا كانت مزودة بأجهزة الاستشعار) من لفات الموالي الرئيسية كل 15 إلى 30 دقيقة. تنفيذ رسم بياني لمقاومة العزل (IR) على (محور ص) مقابل الزمن على (محور س).



الشكل 31. رسم بياني لمقاومة العزل

يُظهر المنحنى النموذجي زيادة أولية في المقاومة، ثم هبوطاً ثم ارتفاعاً تدريجياً إلى حالة مستقرة. إذا كانت اللفات رطبة قليلاً فقط، فقد لا يظهر الجزء المنقطع من المنحنى. قم بمواصلة التجفيف لمدة ساعة أخرى بعد الوصول إلى الحالة المستقرة.

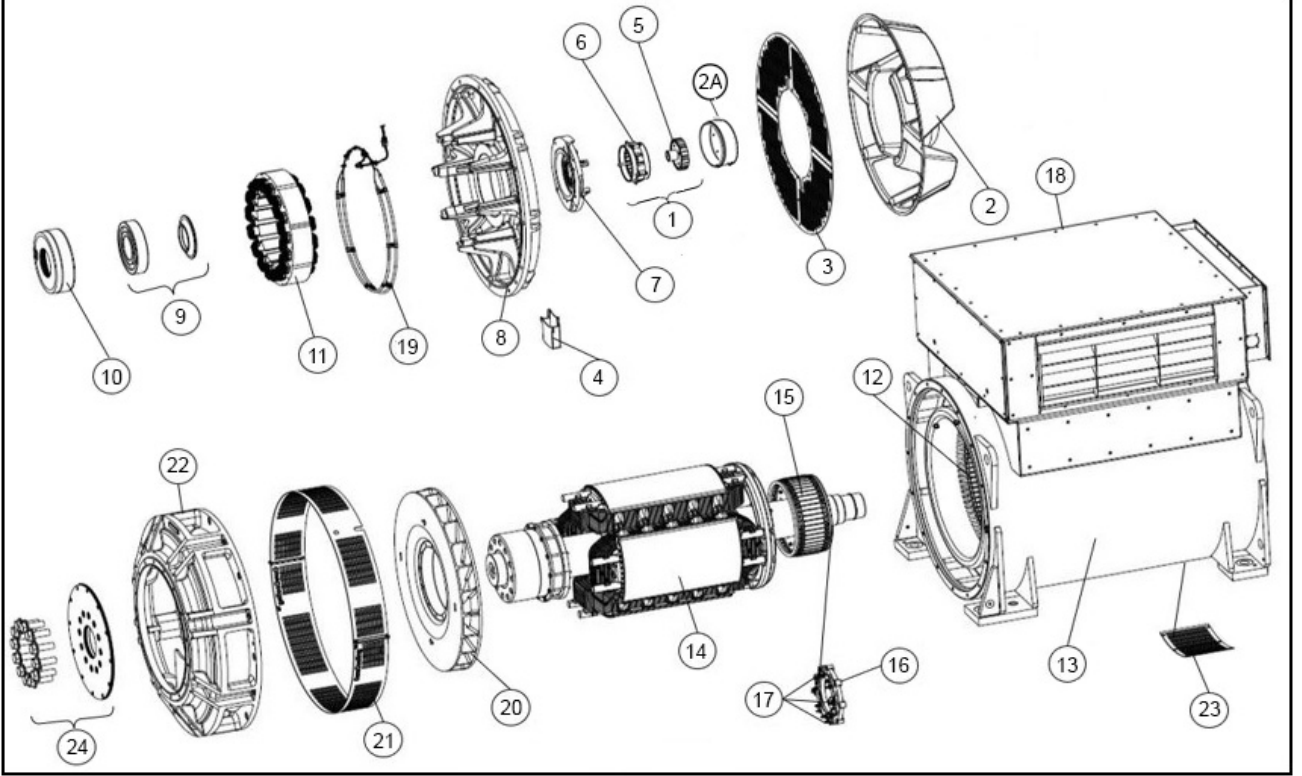
ملحوظة

يجب عدم تشغيل المولد حتى تصل مقاومة العزل للحد الأدنى.

هذه الصفحة فارغة عمدًا.

9 تحديد الأجزاء

9.1 مولد كهربائي منخفض الجهد ذو محمل واحد S9



الشكل 32. مولد كهربائي منخفض الجهد ذو محمل واحد S9

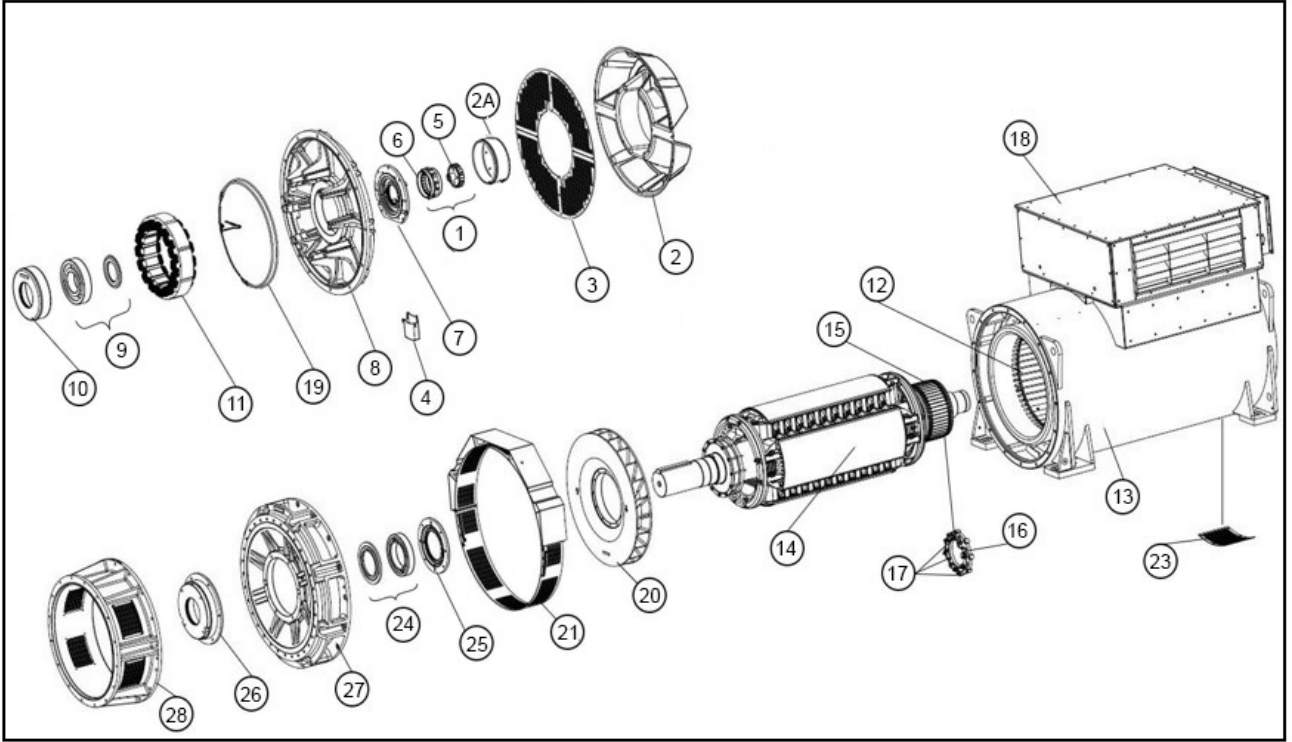
9.2 أجزاء ومثبتات ذات جهد منخفض S9

الجدول 22. أجزاء ومثبتات ذات جهد منخفض S9

مرجع	المكون	الرباط	الكمية	عزم (نيوتن/متر)
1	قطع PMG الكاملة	غير متاح	غير متاح	غير متاح
2	غطاء مدخل الهواء	M8 x 20	14	10
2A	غطاء المولد ذو المغناطيس الدائم	M5 x 12	4	5
3	حاجز مدخل الهواء (المحوري)	M8 x 14	3	25
4	مصيدة الشحوم	M8 x 14	2	25
5	العضو النوار للمولد ذي المغناطيس الدائم	M10 x 100	1	48
6	العضو الثابت للمولد ذي المغناطيس الدائم	أعمدة M6 ملولبة	4	10
7	غطاء محمل أطراف اللاتريك (أنوية C-D)	M10 x 50	4	48

مرجع	المكون	الرابط	الكمية	عزم (نيوتن/متر)
8	كتيفة NDE (kg 173)	M16 x 55	12	206
9	محمل طرف اللاتريك	غير متاح	غير متاح	غير متاح
10	خرطوشة محمل NDE (الأنوية C-D)	M10 x 50	6	48
11	المثير الساكن (الأنوية C-D)	M8 x 120	8	25
12	العضو الثابت الأساسي	غير متاح	غير متاح	غير متاح
13	الإطار الأساسي	غير متاح	غير متاح	غير متاح
14	العضو الدوار الأساسي	غير متاح	غير متاح	غير متاح
15	العضو الدوار لصمام الاستنارة	غير متاح	غير متاح	غير متاح
16	مجموعة المقوم	صمولة ستوفر M8	8	20
17	الصمام الثنائي/المقاوم المتغير	غير متاح	غير متاح	غير متاح
18	صندوق الأجهزة الطرفية	غير متاح	غير متاح	غير متاح
19	سخانات مقاومة للتكثيف	M6 x 20	8	10
20	مروحة	M10 x 100	12	45
21	مرشح مخرج هواء طرف التريك	M8 x 25	4	25
22	مهابئ طرف التريك (محمل واحد)	M16 x 55	16	206
23	شاشة مدخل الهواء في أطراف اللاتريك (شعاعية)	M8 x 14	6	25
24	أقراص اقتران طرف التريك (محمل واحد) SAE 18	M30 x 90	12	1350
24	أقراص اقتران طرف التريك (محمل واحد) SAE 21	M30 x 70	12	1350

9.3 مولد كهربائي ذو جهد منخفض S9



الشكل 33. مولد كهربائي ذو جهد منخفض S9

9.4 الجهد المنخفض اثنين من أجزاء المحامل والمثبتات S9

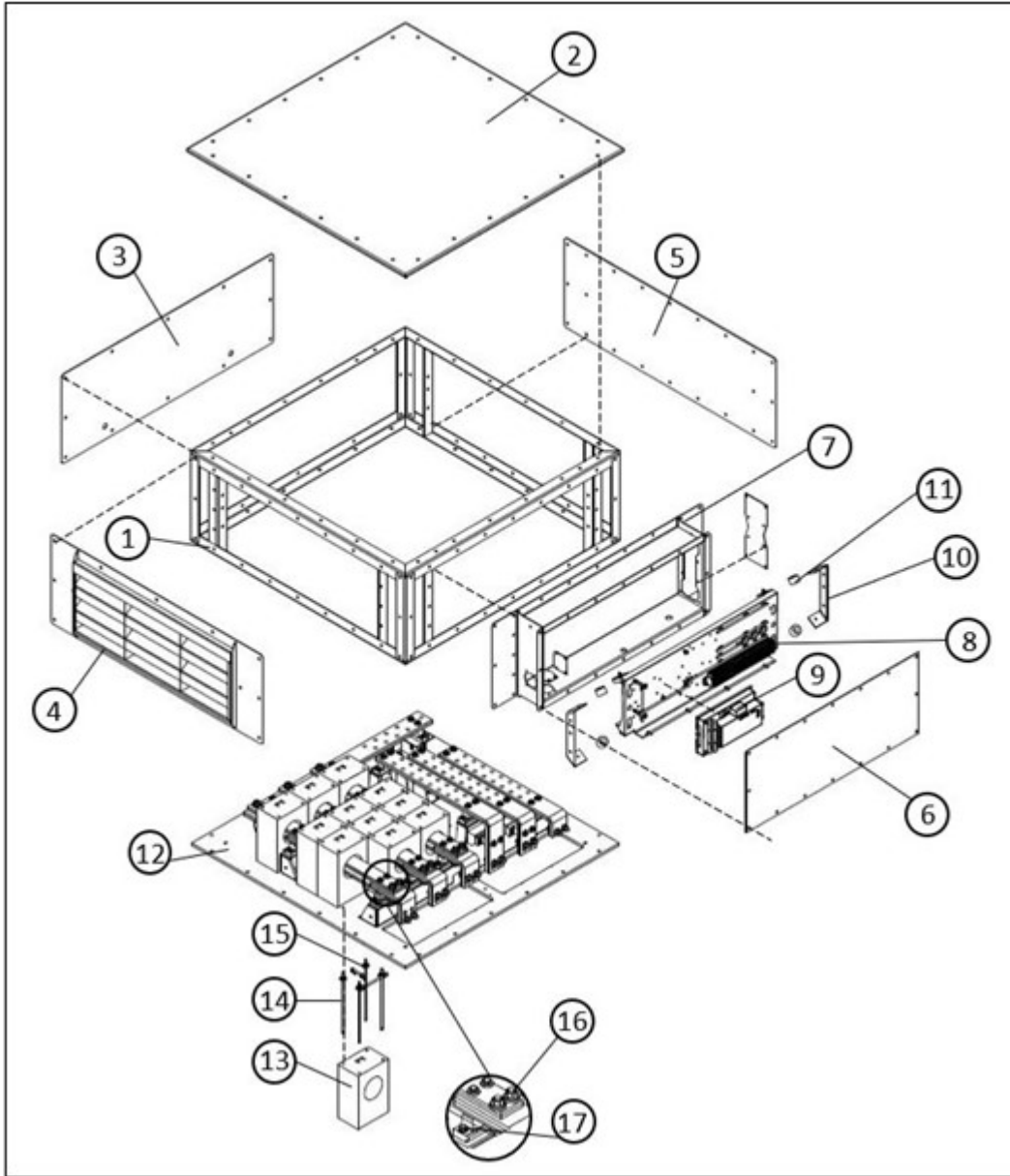
الجدول 23. الجهد المنخفض اثنين من أجزاء المحامل والمثبتات S9

مرجع	المكون	المثبت	الكمية	عزم (نيوتن/متر)
1	قطع PMG الكاملة	غير متاح	غير متاح	غير متاح
2	غطاء مدخل الهواء	M8 x 20	14	10
2A	غطاء المولد ذو المغناطيس الدائم	M5 x 12	4	5
3	حاجز مدخل الهواء (المحوري)	M8 x 14	3	25
4	مصيدة الشحوم	M8 x 14	2	25
5	العضو الدوار للمولد ذي المغناطيس الدائم	M10 x 100	1	48
6	العضو الثابت للمولد ذي المغناطيس الدائم	أعمدة M6 ملولبة	4	10
7	غطاء محمل أطراف اللاتريك (أنوية C-F)	M10 x 50	4	48
7	غطاء محمل طرف اللاتريك (نواة G)	M12 x 50	7	84
8	كتيفة NDE (kg 173)	M16 x 55	12	206

مرجع	المكون	المثبت	الكمية	عزم (نيوتن/متر)
9	محمل طرف اللاتريك	غير متاح	غير متاح	غير متاح
10	حاوية محمل NDE (نوى C-F)	M10 x 50	6	48
10	خرطوشة محامل NDE (نواة G)	M12 x 50	6	84
11	المثير الساكن (الأنوية C-D)	M8 x 120	8	25
11	عضو ثابت معرض (نوى E-G)	M8 x 150	8	25
12	العضو الثابت الأساسي	غير متاح	غير متاح	غير متاح
13	الإطار الأساسي	غير متاح	غير متاح	غير متاح
14	العضو الدوار الأساسي	غير متاح	غير متاح	غير متاح
15	العضو الدوار لصمام الاستنارة	غير متاح	غير متاح	غير متاح
16	مجموعة المقوم	صمولة ستوفر M8	8	20
17	الصمام الثنائي/المقاوم المتغير	غير متاح	غير متاح	غير متاح
18	صندوق الأجهزة الطرفية	غير متاح	غير متاح	غير متاح
19	سخانات مقاومة للتكثيف	M6 x 20	8	10
20	مروحة	M10 x 100	12	45
21	مرشح مخرج هواء طرف التريك	M8 x 25	4	25
22	مهايئ طرف التريك (محمل واحد)	M16 x 55	16	206
23	شاشة مدخل الهواء في أطراف اللاتريك (شعاعية)	M8 x 14	6	25
24	محمل طرف التريك (محملان)	غير متاح	غير متاح	غير متاح
25	خرطوشة محمل DE (نواتان من C-D للمحمل)	M10 x 75	6	48
25	حاوية محمل طرف التريك (نواتا E-F لمحملان)	M12 x 90	6	84
25	خرطوشة محمل DE (أنوية G لمحملين)	M12 x 75	6	84
26	خرطوشة محمل DE (أنوية C-D لمحملين)	M10 x 45	6	48
26	غطاء محمل طرف التريك (أنوية E-F لمحملين)	M10 x 45	6	48
26	غطاء محمل طرف التريك (أنوية G لمحملين)	M10 x 120	4	48

مرجع	المكون	المتبث	الكمية	عزم (نيوتن/متر)
27	كتيفة طرف التحريك (محملان)	M16 x 55	16	206
28	مهاين طرف التحريك (محملان)	M16 x 60	16	206

9.5 صندوق محطة الجهد المنخفض S9



الشكل 34. صندوق محطة الجهد المنخفض S9

9.6 أجزاء الصندوق الطرفي ذو الجهد المنخفض والمثبتات S9

الجدول 24. أجزاء الصندوق الطرفي ذو الجهد المنخفض والمثبتات S9

مرجع	المكون	الرابط	عزم (نيوتن/متر)
1	إطار صندوق الأطراف	M8 x 25	25
2	غطاء صندوق الأطراف	M8 x 25	25
3	لوحة صندوق الأطراف	M8 x 25	25
4	لوحة ذات فتحات للصندوق الطرفي	M8 x 25	25
5	لوحة السدادات	M8 x 25	25
6	غطاء الصندوق الطرفي الإضافي	M8 x 25	30
7	صندوق الأطراف الثانوية	M8 x 25	30
8	لوحة صندوق الأطراف الثانوية	M8 x 25	30
9	منظم فلتية تلقائي (AVR)	M8 x 16	12
10	كتيفة تركيب حامل ضد الاهتزاز	M6	12
11	حامل ضد الاهتزاز
12	اللوحة القاعدية لصندوق الأطراف	M8 x 35	30
13	محول التيار الكهربائي (CT)
14	مسمار محول التيار الكهربائي
15	صامولة محول التيار الكهربائي	M8	22
16	برغي تثبيت شريط الناقل	M8 x 55	30
17	برغي مشبك العازل	M8 x 35	30

ملحوظة

قارن القياسات بصفحة البيانات الفنية وشهادة الاختبار الموفرة مع المولد.

10.1 مقاومة لف الجهد المنخفض S9

الجدول 25. مقاومة لف الجهد المنخفض S9

مقاومة الملفات عند 22 درجة مئوية (يجب أن تكون القيم المقاسة في حدود 10%)								
نويطخ نويب، مئادلس يطان غملا وة نلوهمل تباثلا وضعلا (موا)	يساس اراود وضع (موا)	فطر يلا - فطر نم، ضرجم راود وضع (موا)	ضرجم نكاس وضع (موا)	العضو الثابت الأساسي (الرصاص - الرصاص) (أوم)				نلوهمل
				526 U1-U2 V1-V2 W1-W2	613 U1-U2 V1-V2 W1-W2	607 U1-U2 V1-V2 W1-W2	312 U1-U2 V1-V2 W1-W2	
3.80	1.304	0.0603	10.7	-	0.0004	0.0007	0.0005	S9L1D-C4
3.80	1.36	0.0603	10.7	0.0012	0.0003	-	0.0004	S9L1D-D4
3.80	1.56	0.0683	11.2	0.0008	0.0002	0.0005	0.0003	S9L1D-E4
3.80	0.741	0.0320	11.2	-	-	0.0005	0.0003	S9L1D-F4
3.80	0.829	0.0320	11.2	0.0007	-	0.0004	0.0002	S9L1D-G4

هذه الصفحة فارغة عمدًا.

11 قطع غيار الصيانة

تعد خدمة وإصلاح مولد التيار المتردد باستخدام قطع غيار الأصلية STAMFORD® أو AvK® أمراً بالغ الأهمية لضمان أقصى عمر وموثوقية لمنتجك. لمزيد من المعلومات حول الأجزاء وتفاصيل زيارة أقرب منفذ لك www.stamford-avk.com.

11.1 طلبات شراء القطع

عند طلب شراء قطع، ينبغي تحديد الرقم المسلسل للجهاز أو رقم معرف الجهاز ونوعه، إلى جانب وصف القطعة. يمكن العثور على الرقم المسلسل للجهاز على لوحة الاسم أو الإطار.

11.2 خدمة العملاء

مهندسو الصيانة التابعون لـ CGT عبارة عن محترفين متمرسين ومدربين بشكل مكثف لتقديم أفضل دعم ممكن. توفر خدمتنا العالمية:

- تشغيل مولد التيار المتردد في الموقع
- صيانة المحامل ومراقبة حالتها في الموقع
- فحوصات سلامة العزل في الموقع
- إعداد منظم الفولطية التلقائي والملحقات في الموقع

للاطلاع على تفاصيل أقرب منفذ صيانة لك، يُرجى زيارة www.stamford-avk.com.

11.3 قطع الغيار الموصى بها

يجب الاحتفاظ بمجموعة من قطع الغيار هذه مع المولد في حالة الاستعمالات بالغة الأهمية.

الجدول 26. قطع غيار الصيانة S9 LV

الرقم	قطعة الغيار
A054S072	DECS-100-B11 (إذا كان مثبتاً)
A060B914	DECS-150 AVR (إذا كان مثبتاً)
E000-23800	منظم فطوية تلقائي DM110 (إذا كان مثبتاً)
اتصل بـ CGT	Unitrol 1010 (إذا كان مثبتاً)
A063M677	عدة استبدال المقوم (6 صمامات ثنائية، مقاومتان متغيرتان)
45-1082	تقوم PMG بإصلاح المجموعة
A053Z748	شحم (400 Klüberquiet جرام)
محمل واحد S9	
45-1118	مجموعة محامل بأطراف لاتحرك القابلة لإعادة التشحيم كاملة مع غطاء وخرطوشة (أطوال قلب القرص المضغوط)
محملان لـ S9	
45-1118	مجموعة محامل أطراف اللاتحرك القابلة لإعادة التشحيم كاملة مع غطاء وخرطوشة (أطوال C-F الأساسية)
A063M672	مجموعة محامل أطراف اللاتحرك القابلة لإعادة التشحيم كاملة مع غطاء وخرطوشة (أطوال G الأساسية)
45-1119	مجموعة محامل أطراف التحريك قابلة لإعادة التشحيم كاملة مع غطاء وخرطوشة (أطوال نواة CD)

الرقم	قطعة الغيار
45-1120	طقم محامل أطراف التحريك القابلة لإعادة التشحيم والمكتمل بغطاء وخرطوشة (أطوال المراكز E-F)
A063M671	مجموعة محامل أطراف التحريك القابلة لإعادة التشحيم كاملة مع غطاء وخرطوشة (أطوال G الأساسية)
45-1151	طقم محامل أطراف اللاتحريك وأطراف التحريك قابل لإعادة الشحن مع أغطية وخرطوشات (أطوال C-D أساسية)
45-1152	طقم محامل NDE و DE القابل لإعادة التشحيم والمكتمل بأغطية وخرطوشات (أطوال E-F أساسية)
A063M674	طقم محامل NDE و DE القابل لإعادة التشحيم والمكتمل بأغطية وخرطوشات (أطوال G أساسية)

12 نهاية العمر

12.1 التوجيه العام

عند التخلص من مولد التيار المتردد أو الأجزاء المكونة أو العبوة:

- عند معالجة النفايات يجب الالتزام بالقواعد واللوائح المعمول بها.
- قم بمعالجة النفايات بطريقة مسؤولة بيئيًا، وقم دائمًا بإعادة استخدام المواد و / أو استصلاحها و / أو إعادة تدويرها حيثما أمكن ذلك.
- إذا لزم الأمر، تحدث إلى شركة معالجة النفايات للحصول على المشورة و/أو التوجيه.

12.2 مواد التعبئة والتغليف

بعد وصول المولد أو مكونات الاستبدال أو عناصر الخدمة، يجب التخلص من مادة التعبئة.

- يجب إعادة تدوير العبوات الخشبية. ومع ذلك، يجب معالجة الخشب المعالج بالمواد الكيميائية الحافظة بشكل مناسب. لا تحرق الأخشاب المعالجة كيميائيًا.
- يجب إعادة تدوير العبوات البلاستيكية.
- يجب إعادة تدوير عبوات الورق والكرتون.
- يمكن إزالة العوامل المضادة للتآكل باستخدام عامل التنظيف وقطعة قماش. يتم التخلص من القماش كنفائات ملوثة، ارجع إلى [القسم 12.4 في الصفحة 81](#).
- يجب التخلص من المواد المجففة / عوامل التجفيف كنفائات خطيرة، ارجع إلى [القسم 12.4 في الصفحة 81](#).

12.3 مواد قابلة لإعادة التدوير

افصل العناصر التي تحتوي على مواد أساسية قابلة لإعادة التدوير، مثل: الحديد والنحاس والفولاذ، عن طريق إزالة المواد غير القابلة لإعادة التدوير و/أو المواد الخطرة من مكونات المولد.

- يمكن الآن إعادة تدوير العناصر التي تحتوي على: الحديد والصلب والنحاس عبر شركات إعادة تدوير المواد المتخصصة.
- قم بفصل المواد التي تمت إزالتها إلى نفايات خطيرة ونفايات غير خطيرة. الالتزام بالقواعد واللوائح المعمول بها.
 - تخلص من أي مواد ملوثة و/أو خطيرة باعتبارها نفايات خطيرة، راجع: [القسم 12.4 في الصفحة 81](#).
 - يمكن الآن معالجة المواد غير الخطرة التي لا يمكن إعادة استخدامها أو إعادة استخدامها أو إعادة تدويرها كنفائات عامة.

12.4 النفايات الخطرة أو الملوثة

⚠ تنبيه
<p>المواد الخطرة</p> <p>يمكن أن تسبب المواد الخطرة إصابات طفيفة أو متوسطة. التعرض لفترات طويلة أو متكررة للمواد الخطرة يمكن أن يسبب حالات طبية خطيرة. لمنع الإصابة:</p> <ul style="list-style-type: none">• قم دائمًا بقراءة التعليمات المقدمة من قبل الشركة المصنعة للمنتج والالتزام بها.• استخدام المواد والتعامل معها وتخزينها على النحو المحدد من قبل الشركة المصنعة للمنتج.• قم دائمًا بارتداء معدات الحماية الشخصية المناسبة، راجع فصل احتياطات السلامة.

مواد النفايات مثل، على سبيل المثال لا الحصر: الزيوت والشحوم ومواد التشحيم والوقود والمواد اللاصقة والمجففات (عوامل التجفيف) وحمض البطاريات وعامل التنظيف والمذيبات أو المواد المسببة للتآكل والطلاء وراتنجات البوليستر و/أو بقايا البلاستيك أو المواد الملوثة يتم تصنيف هذه المواد على أنها "نفايات خطيرة" بموجب اللوائح الدولية.

- يجب الالتزام بالقواعد واللوائح المعمول بها عند التعامل مع النفايات الخطرة وتخزينها ونقلها ومعالجتها و/أو التخلص منها.

-
- إذا لزم الأمر، تحدث إلى شركة التخلص من النفايات الخطرة للحصول على المساعدة و/أو المشورة بشأن التخلص من النفايات الخطرة أو المواد الملوثة.

