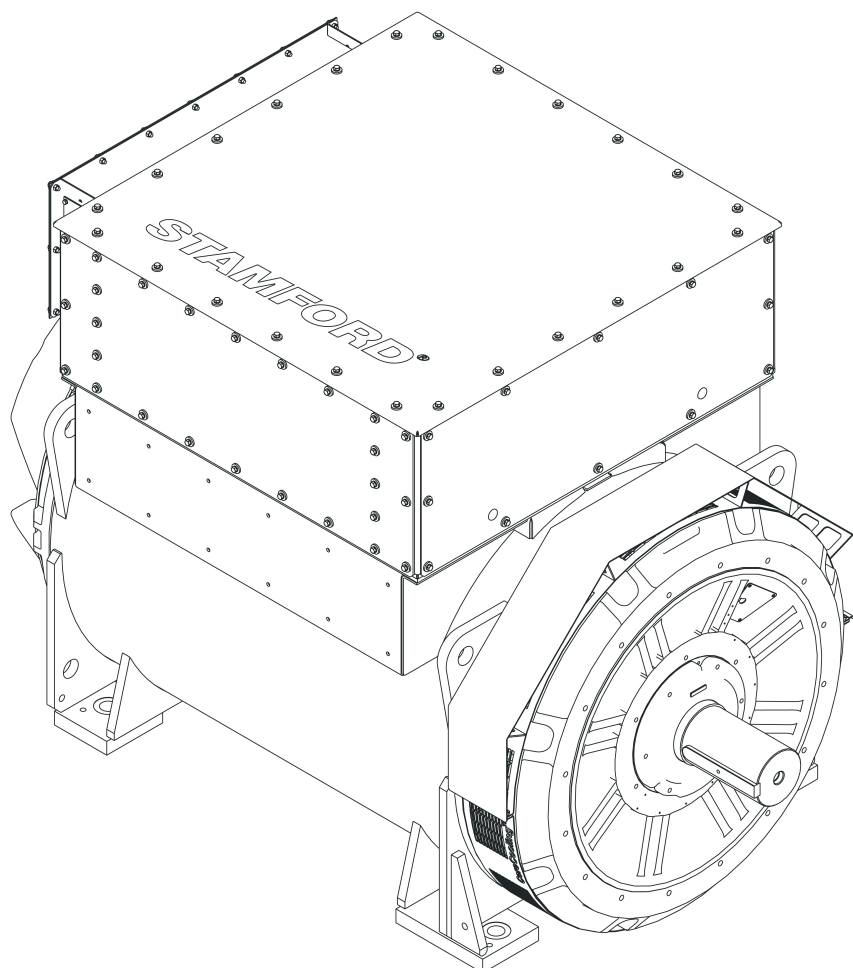


## Высоковольтные генераторы S9 РУКОВОДСТВО ПОЛЬЗОВАТЕЛЯ





# Содержание

---

1. ПРЕДИСЛОВИЕ .....	1
2. ПРАВИЛА ТЕХНИКИ БЕЗОПАСНОСТИ .....	3
3. ДИРЕКТИВЫ И СТАНДАРТЫ БЕЗОПАСНОСТИ .....	15
4. ВВЕДЕНИЕ .....	21
5. ПОДЪЕМ, ХРАНЕНИЕ И ПЕРЕВОЗКА .....	25
6. ПРИМЕНЕНИЕ ГЕНЕРАТОРА .....	31
7. МОНТАЖ В ГЕНЕРАТОРНУЮ УСТАНОВКУ .....	41
8. СЕРВИСНОЕ И ТЕХНИЧЕСКОЕ ОБСЛУЖИВАНИЕ .....	51
9. ИДЕНТИФИКАЦИЯ ДЕТАЛЕЙ .....	81
10. ТЕХНИЧЕСКИЕ ХАРАКТЕРИСТИКИ.....	87
11. ЗАПАСНЫЕ ЧАСТИ .....	89
12. УТИЛИЗАЦИЯ ПО ОКОНЧАНИИ СРОКА ЭКСПЛУАТАЦИИ.....	91

-

---

Эта страница намеренно оставлена пустой.

# 1 Предисловие

---

## 1.1 Общие сведения

Данный документ является важным руководством по предполагаемому использованию и эксплуатации изделия (изделий), указанного (указанных) на передней обложке. Ознакомьтесь с информацией и процедурами, приведенными в данном документе. Необходимо неукоснительно соблюдать требования и процедуры. Их невыполнение может рассматриваться как неправильное использование и может привести к травмам, убыткам или нанесению ущерба персоналу или оборудованию.

ТАБЛ. 1. АДРЕСА КОМПАНИЙ

Адреса компании и европейских уполномоченных представителей	
Cummins Generator Technologies Fountain Court Lynch Wood Peterborough PE2 6FZ United Kingdom (Великобритания)	Cummins Generator Technologies Bvd. Decebal 116A Craiova Dolj 200746 Romania

## 1.2 Юридическая информация

Генератор является интеллектуальной собственностью компании Cummins Generator Technologies Ltd (также именуемой в данном руководстве "CGT", "производитель" или под торговыми марками "STAMFORD®" или "AvK®").

STAMFORD®, AvK® а также STAMFORD VITA™, MX321™ и MX322™ являются зарегистрированными торговыми марками компании Cummins Generator Technologies Ltd. Все права на генератор, принцип работы установки, соответствующие чертежи и т.д. принадлежат компании Cummins Generator Technologies Ltd и являются объектом авторского права. Копирование разрешено только с предварительного письменного разрешения. Copyright Cummins Generator Technologies. Все права защищены. Cummins и логотип Cummins являются зарегистрированными товарными знаками корпорации Cummins Inc.

## 1.3 Руководство

Настоящее руководство содержит указания и инструкции по монтажу и эксплуатации оборудования, указанного на обложке руководства. Настоящее руководство не включает инструкции по плановому и внеплановому техническому обслуживанию генератора. Для получения информации об обслуживании обратитесь в службу поддержки клиентов Cummins Generator Technologies (CGT).

Перед началом эксплуатации оборудования ознакомьтесь с настоящим руководством. Убедитесь, что весь персонал, работающий с оборудованием, имеет доступ к данному руководству и всей сопутствующей документации, поставляемой в комплекте с ним. Неправильная эксплуатация, нарушение инструкций или использование неразрешенных деталей может стать основанием для аннулирования гарантии и причиной убытков, травм и повреждения оборудования.

Это руководство является неотъемлемой частью оборудования. Убедитесь, что данное руководство доступно всему персоналу, работающему с данным оборудованием, в течение всего срока его службы.

---

Руководство ориентировано на квалифицированных электриков, механиков и инженеров, имеющих базовые знания и опыт работы с оборудованием данного типа. В случае возникновения сомнений обратитесь в местный филиал компании CGT.

**ПРИМЕЧАНИЕ**

Информация в настоящем руководстве действительна на момент публикации. Политика постоянного совершенствования продукции подразумевает ее периодическое изменение. Посетите сайт [www.stamford-avk.com](http://www.stamford-avk.com) для ознакомления с самой новой документацией.

## 2 Правила техники безопасности

---

### 2.1 Информация и примечания по технике безопасности, используемые в настоящем руководстве

Панели «Опасность», «Предупреждение» и «Внимание», используемые в данном руководстве, описывают источники опасности, ее последствия и способы предотвращения травм. Поля «Примечание» обозначают важные и крайне необходимые инструкции.

#### ОПАСНО

*«Опасно» указывает на опасную ситуацию, которая, если ее не устранить, ПРИВЕДЕТ к смертельному исходу или серьезной травме.*

#### ОСТОРОЖНО

*«Предупреждение» указывает на опасную ситуацию, которая, если ее не устранить, МОЖЕТ ПРИВЕСТИ к смертельному исходу или серьезной травме.*

#### ВНИМАНИЕ

*«Внимание» указывает на опасную ситуацию, которая, если ее не устранить, МОЖЕТ ПРИВЕСТИ к травме небольшой или средней тяжести.*

#### ПРИМЕЧАНИЕ

*«Примечание» касается способа эксплуатации или режима работы, которые могут привести к повреждению оборудования, либо служит для привлечения внимания к дополнительной информации и пояснениям.*

### 2.2 Общие указания

- Данные меры предосторожности предназначены для общего руководства. Данная информация предназначена для дополнения собственных процедур обеспечения безопасности и действующих правил, законов и норм.

### 2.3 Требования к обучению и квалификации персонала

Эксплуатация, монтаж, сервисное и техническое обслуживание и/или процедуры могут выполняться только персоналом, который:

- прошел соответствующее, актуальное и утвержденное обучение;
- знаком с оборудованием, понимает задачу (задачи) и процедуру (процедуры) и знает связанные с ними опасности/риски;
- знает и соблюдает процедуры действий в чрезвычайных ситуациях, предусмотренные на конкретном объекте или в конкретном месте, а также действующие законы и нормативные акты.

## 2.4 Оценка рисков

- Монтажник / оператор / сервисная служба / компания по техническому обслуживанию должны провести оценку рисков, чтобы установить все связанные с этим опасности и риски.
- Во время работы доступ к генератору должен быть ограничен персоналом, прошедшим обучение и знающим все соответствующие опасности и риски. Обратитесь к: [Раздел 2.3 на стр. 3](#).

## 2.5 Средства индивидуальной защиты (PPE)

Персонал, выполняющий монтаж, эксплуатацию, обслуживание или ремонт генератора, должен:

- иметь доступ к минимально рекомендованным средствам защиты (см. рисунок ниже). Средства защиты должны быть одобрены для выполнения конкретной задачи или процедуры.
- знать, как правильно использовать средства защиты, см: [Раздел 2.3 на стр. 3](#)
- использовать средства защиты в соответствии с оценкой риска, см.: [Раздел 2.4 на стр. 4](#).



РИС. 1. МИНИМАЛЬНО РЕКОМЕНДУЕМЫЕ СРЕДСТВА ИНДИВИДУАЛЬНОЙ ЗАЩИТЫ

## 2.6 Инструменты и оборудование

Весь персонал должен знать, как безопасно использовать инструменты и оборудование, см: [Раздел 2.3 на стр. 3](#).

Все используемые инструменты и оборудование должны:

- соответствовать задаче и процедуре;
- быть электрически изолированными (не ниже выходного напряжения генератора), см: [Раздел 2.4 на стр. 4](#);
- быть в исправном состоянии для безопасного использования;
- быть включены в оценку рисков, см: [Раздел 2.4 на стр. 4](#).

## 2.7 Надписи с информацией по технике безопасности

Оборудование снабжено надписями с информацией по технике безопасности, включающей в себя указания на возможные угрозы безопасности и инструкции по мерам предосторожности. Перед началом эксплуатации оборудования:

- Персонал должен знать и понимать информационные знаки безопасности генератора переменного тока и связанные с ними опасности/риски.



РИС. 2. ПРИМЕРЫ ИНФОРМАЦИОННЫХ ЗНАКОВ ПО ТЕХНИКЕ БЕЗОПАСНОСТИ

Знаки безопасности зависят от технических характеристик генератора.

## 2.8 Предупреждения об опасности при работе с генератором

**⚠ ОПАСНО**

**Электрические проводники под напряжением**  
*Электрические проводники под напряжением могут стать причиной тяжелых травм, в том числе со смертельным исходом, в результате поражения электрическим током и ожогов. Во избежание травм и перед работой с проводниками под напряжением:*

- отключите и изолируйте генератор от всех источников энергии;
- удалите или изолируйте накопленную энергию;
- проверьте изолированные части на электрическую изоляцию с помощью подходящего тестера напряжения;
- используйте процедуры безопасности, связанные с блокировкой и отключением.

**⚠ ОПАСНО**

**Испытание электрических проводников под напряжением**  
*Электрические проводники под напряжением могут стать причиной тяжелых травм, в том числе со смертельным исходом, в результате поражения электрическим током и ожогов. Во избежание травм перед проведением испытаний электрических проводников под напряжением или рядом с ними:*

- Примите соответствующие меры предосторожности для предотвращения контакта с проводниками под напряжением, см: раздел «Меры предосторожности».
- Проводите испытания на проводниках под напряжением или вблизи них только в случае крайней необходимости.
- Испытания на электрических проводах под напряжением или вблизи них может проводить только обученный персонал.
- Не проводите испытания на электрических проводах под напряжением или вблизи них в одиночку, необходимо присутствие другого компетентного лица, обученного изолировать источники энергии и принимать меры в аварийной ситуации.

**⚠ ОПАСНО**

**Вращающиеся механические части**

**Вращающиеся механические части могут стать причиной тяжелых травм, в том числе со смертельным исходом, в результате ударов, зажатия, разрезания или захвата. Для предотвращения травм:**

- **Перед эксплуатацией генератора вращающиеся муфты между генератором и первичным двигателем должны быть закрыты кожухом или крышкой.**
- **Перед выполнением работ по обслуживанию или ремонту или удалением крышек с вращающихся частей: отключите и изолируйте генераторную установку от всех источников энергии, изолируйте накопленную энергию и используйте защитные процедуры блокировки/отключения.**

**⚠ ОПАСНО**

**Испытания вращающихся механических частей**

**Вращающиеся механические части могут стать причиной тяжелых травм, в том числе со смертельным исходом, в результате дробления, разрезания и защемления. Во избежание травм и перед снятием защитных крышек для проведения испытаний:**

- **Примите соответствующие меры предосторожности для предотвращения контакта с открытыми вращающимися механическими частями, см. раздел «Меры предосторожности».**
- **Проводите испытания на незакрытых вращающихся механических деталях или вблизи них только в случае крайней необходимости.**
- **Не проводите испытания на незакрытых вращающихся механических частях или вблизи них в одиночку, необходимо присутствие дополнительного персонала, который знает как изолировать источники энергии и принимать меры в аварийной ситуации.**

**⚠ ОПАСНО**

**Падение механических компонентов**

**Падение механических компонентов может стать причиной тяжелых травм, в том числе со смертельным исходом, в результате ударов, зажатия, разрезания или захвата. Во избежание травм или летального исхода и перед подъемом:**

- **проверьте грузоподъемность, состояние и крепление подъемного оборудования;**
- **проверьте грузоподъемность, состояние и крепление принадлежностей для подъема;**
- **проверьте грузоподъемность, состояние и надежность мест крепления груза;**
- **проверьте массу, целостность и устойчивость груза.**
- **Установите переходные фитинги (если имеются) с приводной и неприводной стороны для предотвращения повреждения подшипников.**
- **При подъеме соблюдайте горизонтальность положения генератора.**
- **Не используйте точки подъема генератора для подъема всей генераторной установки.**
- **Не используйте точки подъема охладителя для подъема генератора или всей генераторной установки.**
- **Не снимайте табличку с правилами подъема, прикрепленную в одной из точек подъема.**

## 2.9 Предупреждающие надписи для генератора

### ОСТОРОЖНО

#### Корпуса

Генераторы переменного тока могут быть установлены в корпусе для защиты окружающей среды, снижения уровня шума или транспортировки. Перед входом в корпус во избежание травм или смертельного исхода персонал должен:

- знать связанные с этим опасности/риски;
- иметь безопасный путь доступа в корпус и из него, достаточную вентиляцию и учитывать опасные зоны генератора.
- носить соответствующие средства защиты.

Кроме того, при работе с генераторами среднего и высокого напряжения:

- входить в корпус при работающем генераторе следует только в случае крайней необходимости.
- Для минимизации рисков для персонала используйте системы удаленной диагностики, мониторинга и измерений.

### ОСТОРОЖНО

#### Клеммная коробка

Не вносите изменения в панели и внутренние компоненты клеммной коробки. Внесение изменений может привести к короткому замыканию или вспышке дуги и стать причиной травмы или смерти от поражения электрическим током или ожогов. Для предотвращения травм:

- ознакомьтесь с предупреждением о дуговой вспышке в разделе «Меры предосторожности».
- Обратитесь в службу поддержки STAMFORD | AvK™ ([www.stamford-avk.com](http://www.stamford-avk.com)) для получения рекомендаций перед внесением изменений в панели или внутренние компоненты клеммной коробки.

### ОСТОРОЖНО

#### Дуговая вспышка

Возникновение дуговой вспышки внутри клеммной коробки, на обмотках генератора или на кабелях, выходящих из клеммной коробки, может привести к серьезным травмам или летальному исходу из-за: шума, ожогов, ударов от разлетающихся/расплавленных частиц и/или горячих газов. Для предотвращения травм или смерти от вспышки дуги:

- Не приближайтесь к генератору во время работы, если не используете соответствующие средства индивидуальной защиты, см. раздел «Средства индивидуальной защиты».
- Персонал, который находится вблизи работающего генератора, должен быть обучен навыкам работы в условиях дуговой вспышки, см. раздел «Обучение».

Вспышка дуги — это явление, когда вспышка электрического тока покидает намеченный путь и распространяется по воздуху от одного проводника к другому или к земле. Вспышка дуги может быть вызвана многими причинами, такими как: разрушение материала, коррозия или неправильная установка.

В обязанности монтажника/эксплуатирующей компании входит проведение оценки риска возникновения дуговой вспышки в рамках всей установки, включая подключение к другим источникам энергии.

Опасности, связанные с дуговой вспышкой, могут включать: сильный шум, горячие и быстро расширяющиеся газы, распространяющаяся волна давления, разлетающиеся частицы (включая расплавленную медь) и воздействие интенсивного ультрафиолетового излучения.

Когда генератор подключен к другим источникам энергии, дуговая вспышка может превышать размер дуговой вспышки, производимой отдельным генератором. Этими дополнительными источниками энергии могут быть электрические нагрузки, накапливающие энергию (например, трансформаторы, конденсаторы и т.д.), генераторы переменного тока, включенные параллельно или соединенные с сетью.

Хотя вспышки дуги в генераторе переменного тока случаются редко, важно, чтобы монтажная/эксплуатационная организация приняла соответствующие меры для обеспечения безопасности персонала. В соответствии с местными правилами безопасной работы с электрооборудованием персонал, работающий рядом с работающим генератором, должен быть обучен и знать об опасностях, связанных с дуговой вспышкой. работе вблизи генератора необходимо использовать соответствующие средства индивидуальной защиты, см. главу «Меры предосторожности» [Раздел 2.5 на стр. 4](#).

### Генераторы переменного тока среднего и высокого напряжения

На генераторы среднего и высокого напряжения могут быть нанесены дополнительные предупреждающие и информационные наклейки. В клеммной коробке можно установить предохранительный(ые) клапан(ы). Расположение предохранительного(ых) клапана(ов) может отличаться от показанного на рисунке ниже.

Если они установлены, убедитесь, что предохранительный(ые) клапан(ы) надежно закреплен(ы) и доступен(ы) для обслуживания. Не снимайте, не загромождайте и не прикладывайте усилие к предохранительным клапанам.



РИС. 3. ИЗОБРАЖЕНИЯ ДУГОВОЙ ВСПЫШКИ

#### ОСТОРОЖНО

##### **Водяной конденсат**

**Эксплуатация генератора с конденсатом в обмотках может привести к серьезным травмам в результате поражения электрическим током, ожогам или воздействию летящих обломков и частиц. Во избежание травм и перед началом эксплуатации генератора:**

- **используйте антиконденсатные нагреватели (если они установлены), чтобы предотвратить накопление конденсата;**
- **проверьте наличие водяного конденсата;**
- **Если присутствует конденсат, слейте/удалите воду, высушите и осмотрите генератор, см. «Техническое обслуживание и уход».**

**⚠ ОСТОРОЖНО**

**Подключение генератора**

*Движущиеся механические части во время подключения могут стать причиной тяжелых травм, в том числе со смертельным исходом, в результате ударов, зажатия, разрезания или захвата. При подключении генератора к первичному двигателю или при монтаже крупных компонентов во избежание травм:*

- при выполнении операций по подключению и/или монтажу персонал должен держать конечности и части тела на расстоянии от поверхностей муфты.

**⚠ ОСТОРОЖНО**

**Опасные рабочие условия (взрывоопасные атмосферы)**

*Использование генераторов во взрывоопасной атмосфере может привести к серьезным травмам или смерти в результате ожогов и/или летящих обломков, частиц и паров. Для предотвращения травм или смерти:*

- не устанавливайте и не эксплуатируйте генератор в зоне, где окружающая атмосфера является взрывоопасной.

**⚠ ОСТОРОЖНО**

**Горячие поверхности и пламя**

*Контакт с горячими поверхностями может привести к серьезным травмам и смерти от ожогов. При контакте горячих поверхностей с горючими материалами существует опасность возгорания. Для предотвращения травм, смерти или опасности возгорания:*

- не прикасайтесь к горячим поверхностям.
- Всегда надевайте соответствующие средства индивидуальной защиты, см. главу «Меры предосторожности».
- Следите за тем, чтобы горючие материалы или легковоспламеняющиеся вещества не хранились рядом с антиконденсатным нагревателем (если он установлен) и не соприкасались с ним.
- Убедитесь, что горючие материалы или легковоспламеняющиеся вещества не хранятся вблизи генератора или первичного двигателя, включая вентиляционные и вытяжные системы, где это применимо.

**⚠ ОСТОРОЖНО**

**Шум**

*Шум от работающего генератора может стать причиной тяжелого постоянного повреждения слуха. Для предотвращения травм:*

- Всегда носите соответствующие средства индивидуальной защиты. См. раздел «Средства индивидуальной защиты».

**⚠ ОСТОРОЖНО**

**Неправильные электрический монтаж и защита системы**

**Неправильные электрический монтаж и/или защита системы могут стать причиной тяжелых травм, в том числе со смертельным исходом, вследствие поражения электрическим током или ожогов. Во избежание травм или смерти и перед началом работы, персонал должен:**

- **пройти соответствующее, актуальное и утвержденное обучение;**
- **быть знаком с оборудованием, понимает задачу (задачи) и процедуру (процедуры);**
- **знать связанные с этим опасности/риски;**
- **знать и соблюдать процедуры действий в чрезвычайных ситуациях, предусмотренные на конкретном объекте или в конкретном месте, а также действующие законы и нормативные акты.**

**⚠ ОСТОРОЖНО**

**Электрические проводники под напряжением**

**Электрические проводники под напряжением на клеммах обмоток могут стать причиной тяжелых травм, в том числе со смертельным исходом, вследствие поражения электрическим током или ожогов. После проверки сопротивления изоляции, чтобы предотвратить травмы или смерть:**

- **разряжайте обмотки сразу после окончания испытания путем замыкания на землю через подходящее заземление. Обмотки должны разряжаться в течение большего из значений:**
  1. **время, равное продолжительности теста, или**
  2. **5 минут.**

**⚠ ОСТОРОЖНО**

**Заземление**

**Неправильно заземленные генераторы могут привести к серьезным травмам, смерти или серьезному повреждению оборудования в результате поражения электрическим током или нарушения работы электрооборудования. Во избежание повреждения оборудования, травм или смерти:**

- **генератор должен быть постоянно заземлен, за исключением случаев, когда по условиям эксплуатации или действующим законам и нормам заземление генератора не допускается.**

**⚠ ОСТОРОЖНО**

**Повторное подключение источника энергии**

**Случайное повторное подключение источников энергии во время проведения работ по ремонту и техническому обслуживанию может стать причиной тяжелых травм, в том числе со смертельным исходом в результате поражения электрическим током, ожогов, раздробления, разрезания или захвата. Во избежание травм и перед началом любых сервисных работ или технического обслуживания:**

- **изолируйте генератор от источников энергии;**
- **предотвратите использование генератора с помощью процедур блокировки/отключения.**
- **Не отклоняйте и не пропускайте процедуры блокировки и опломбирования, предусмотренные правилами техники безопасности.**

**⚠ ОСТОРОЖНО**

**Сильное магнитное поле**

**Сильное магнитное поле, создаваемое Генератором с постоянными магнитами (PMG) или Системой усиления возбуждения (EBS), может стать причиной тяжелых травм, в том числе со смертельным исходом, вследствие создания помех для имплантированных медицинских устройств. Для предотвращения травм или смерти:**

- **не работайте рядом с Генератором на постоянных магнитах (PMG) или Системой усиления возбуждения (EBS), если у вас есть имплантированное медицинское устройство.**

**⚠ ОСТОРОЖНО**

**Неправильное или ненадлежащее использование**

**Неправильное или ненадлежащее использование генератора может привести к повреждению оборудования, серьезным травмам или смерти. Во избежание повреждения оборудования, травм или смерти:**

- **всегда выбирайте генератор с соответствующими техническими характеристиками для предполагаемого использования и применения;**
- **убедитесь, что генератор и первичный двигатель совместимы и подходят для предполагаемого применения;**
- **всегда устанавливайте генератор в соответствии с оригинальными руководствами и техническими чертежами, поставляемыми вместе с генератором;**
- **соблюдайте местные действующие правила и нормы.**
- **убедитесь, что генератор работает в соответствии с руководством (инструкциями) и в пределах данных на паспортной табличке генератора;**
- **не используйте поврежденный или неисправный генератор.**

**При обнаружении дефекта (дефектов):**

- **отключите и изолируйте генератор от всех источников энергии;**
- **удалите или изолируйте накопленную энергию;**
- **используйте процедуры безопасности, связанные с блокировкой и отключением;**
- **не допускайте дальнейшего использования генератора до тех пор, пока он не будет отремонтирован и возвращен в исправное состояние.**

**⚠ ОСТОРОЖНО**

**Снятие защитных крышек**

**При снятии защитных крышек генератора возникает опасность. Разлетающиеся обломки и частицы могут стать причиной серьезной травмы или смерти в результате удара, ранения или пробоя. При снятии крышек возникает опасность механического выброса мусора и частиц во всех направлениях (по горизонтали и вертикали). Для предотвращения травм или смерти:**

- **установите наклейки с правилами техники безопасности в местах, показанных на задней стороне входящего в комплект поставки листа с наклейками;**
- **следуйте инструкциям на наклейках с правилами техники безопасности.**
- **Перед снятием крышек см. руководство по техническому обслуживанию.**



РИС. 4. МАРКИРОВКА ПО ТЕХНИКЕ БЕЗОПАСНОСТИ

**⚠ ОСТОРОЖНО**

**Воздействие разлетающихся обломков и частиц**

Разлетающиеся обломки и частицы могут стать причиной серьезной травмы или смерти в результате удара, ранения или пробоя. Вероятность механическому выброса мусора и частиц присутствует во всех направлениях (горизонтально и вертикально) в зонах, прилегающих к воздуховыпускному отверстию (отверстиям) генератора, воздухозаборникам и открытому концу вала (также известному как приводной конец). Для предотвращения травм или смерти:

- Во время работы генератора держитесь подальше от впускного(-ых) и выпускного(-ых) отверстия(-й) для воздуха.
- Не располагайте органы управления оператора рядом с местом впуска или выпуска воздуха.
- Эксплуатация генератора с параметрами, отличными от указанных на паспортной табличке, может привести к перегреву генератора.
- Не перегружайте генератор.
- Не включайте генератор, на котором наблюдается повышенная вибрация.
- Не синхронизируйте параллельно подключенные генераторы с параметрами вне допустимого диапазона.

**⚠ ОСТОРОЖНО**

**Воздействие частиц и паров из генератора.**

Частицы и пары могут выбрасываться во всех направлениях (горизонтально и вертикально) из места, где имеется вентиляционное отверстие генератора. Во избежание травм:

- Избегайте зон вокруг вентиляционных отверстий, воздухозаборника(-ов) и воздухоотвода(-ов) при работающем генераторе.
- При работе с генератором используйте соответствующие средства индивидуальной защиты.

**⚠ ОСТОРОЖНО**

*Воздействие частиц и паров из клеммной коробки генератора.*

*Частицы и пары могут выбрасываться во всех направлениях (горизонтально и вертикально) из мест, где имеются заслонки для сброса давления в клеммной коробке. Заслонки для сброса давления в клеммной коробке могут быть расположены в различных положениях и ориентациях. Во избежание травм:*

- *во время работы генератора персонал должен находиться вдали от заслонки (заслонок) сброса давления клеммной коробки.*

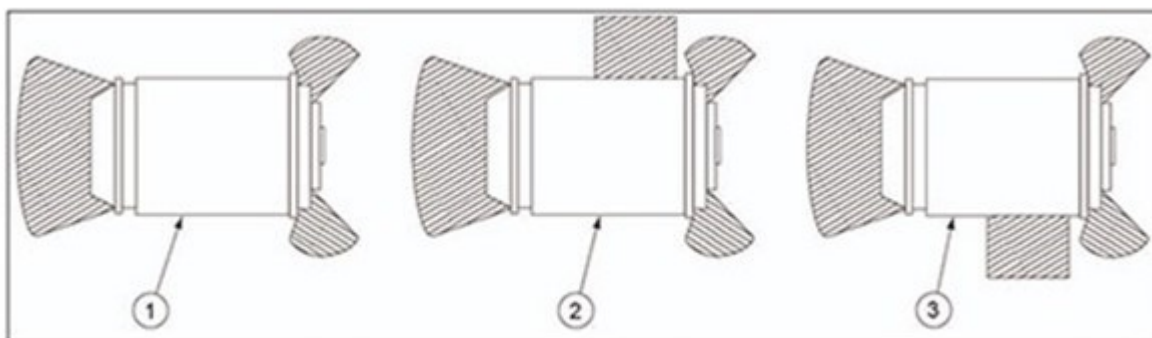


РИС. 5. ОПАСНЫЕ ЗОНЫ ГЕНЕРАТОРА S9

## 2.11 Предупреждения об осторожности при работе с генератором

**⚠ ВНИМАНИЕ**

**Опасные вещества**

*Опасные вещества могут привести к травмам легкой или средней тяжести. Длительное или повторяющееся воздействие опасных веществ может вызвать серьезные заболевания. Для предотвращения травм:*

- *Всегда читайте и соблюдайте инструкции, предоставленные производителем изделия.*
- *Используйте, работайте и храните вещества в соответствии с указаниями производителя продукта.*
- *Всегда надевайте соответствующие средства индивидуальной защиты. См. раздел «Меры предосторожности»*

**⚠ ВНИМАНИЕ**

**Отсутствие проходов и поручней**

*Проходы и поручни, временно снятые для обслуживания и ремонта, могут стать причиной легких или умеренных травм в результате поскользывания, спотыкания и падения. Во избежание травм и перед началом работы:*

- *Оцените опасности и риски, примите соответствующие меры предосторожности для безопасной работы, установите предупреждения и предотвратите доступ посторонних лиц.*

**⚠ ВНИМАНИЕ**

*Пыль и взвешенные в воздухе частицы/пары*

*Пыль и другие взвешенные в воздухе частицы и пары могут вызвать легкие или умеренные травмы, раздражая легкие и глаза. Длительное или повторяющееся воздействие может вызвать серьезные заболевания. Для предотвращения травм:*

- *Используйте механическую вакуумную вытяжку для удаления пыли и взвешенных в воздухе частиц или паров.*
- *Полностью проветривайте помещение.*
- *Всегда носите соответствующие средства индивидуальной защиты. См. главу "Меры предосторожности".*

## 3 Директивы и стандарты безопасности

---

### 3.1 Общие сведения

Генераторы переменного тока STAMFORD® и AvK® соответствуют действующим национальным и международным директивам и стандартам, относящимся к генераторам переменного тока. Генератор должен эксплуатироваться в пределах, установленных соответствующими стандартами, и в пределах параметров, указанных на паспортной табличке генератора. Генератор должен соответствовать нормативным требованиям той области/территории, в которой он устанавливается и используется.

Генераторы переменного тока для морских судов отвечают требованиям всех основных классификационных обществ.

В этой главе приведены примеры шаблонов деклараций ЕС/УК, если они применимы.

При необходимости генераторы переменного тока STAMFORD® и AvK® поставляются с сертификатом декларации, в котором указаны описание изделия и уникальный серийный номер.

### 3.2 Директива по механическому оборудованию: декларация соответствия для монтажа (>1 кВ)

Данная «Директива соответствия для монтажа частично укомплектованных машин» применяется к средне- и высоковольтным генераторам переменного >1 кВ STAMFORD® и AvK®.

**2006/42/EC MACHINERY DIRECTIVE  
DECLARATION OF INCORPORATION  
OF PARTLY COMPLETED MACHINERY**



Function: Synchronous A.C. generator >1000VAC designed for incorporation into an electricity generating-set.


- The partly completed machinery supplied with this declaration:
- Is designed and constructed solely as a non-functional component to be incorporated into a machine requiring completion.
  - Is designed to comply with the provisions of the following EU Directives so far as their level of build will allow:

2014/30/EU            The Electromagnetic Compatibility (EMC) Directive

- Must not be put into service within the European Community ("EC") until the final machinery into which it is to be incorporated has been declared in conformity with the Machinery Directive and all other applicable EC Directives.
- Is designed and constructed to comply with the essential health and safety requirements of the Machinery Directive 2006/42/EC listed on sheet 2 of this Declaration.

The relevant technical documentation is compiled in accordance with the provisions of part B of Annex VII of the Machinery Directive. All relevant information about the partly completed machinery will be provided, in writing, on a reasoned request by the appropriate national authority to its authorised representative. The name and address of authorised representative, authorised to compile the relevant technical documentation, is the Company Secretary, Cummins Generator Technologies Romania, B-dul Decebal Nr. 116A 200746 Craiova Dolj, Romania.

The undersigned representing the manufacturer:

Signed: 	Name, Title and Address: Alastair McQueen Global Technical Director Cummins Generator Technologies Romania B-dul Decebal Nr. 116A 200746 Craiova Dolj, ROMANIA
Date:            4 <sup>th</sup> August 2021	

Description:

Serial Number

**РИС. 6. ДЕКЛАРАЦИЯ СООТВЕТСТВИЯ ДЛЯ МОНТАЖА (>1 КВ) - ЛИСТ 1**

**2006/42/EC MACHINERY DIRECTIVE  
DECLARATION OF INCORPORATION  
OF PARTLY COMPLETED MACHINERY**



**ESSENTIAL HEALTH AND SAFETY REQUIREMENTS RELATING TO THE DESIGN  
AND CONSTRUCTION OF PARTLY COMPLETED MACHINERY**

**1.1 General Remarks**

- 1.1.2 : Principles of safety integration
- 1.1.3 : Materials and products
- 1.1.5 : Design of machinery to facilitate its handling

**1.3 Protection Against Mechanical Hazards**

- 1.3.1 : Risk of loss of stability
- 1.3.2 : Risk of break-up during operation
- 1.3.3 : Risks due to falling or ejected objects
- 1.3.4 : Risks due to surfaces, edges or angles
- 1.3.7 : Risks related to moving parts
- 1.3.8.1 : Moving transmission parts

**1.4 Guarding \***

- 1.4.1 : Guards – General requirements \*
- 1.4.2.1 : Fixed guards \*

**1.5 Other Hazards**

- 1.5.2 : Static electricity
- 1.5.3 : Energy supply other than electric
- 1.5.4 : Errors of fitting
- 1.5.6 : Fire
- 1.5.13 : Emissions of hazardous materials and substances

**1.7 Information**

- 1.7.1 : Information and warnings on the machinery
- 1.7.4 : Instructions

**LEGEND**

1. Essential Health and Safety Requirements not shown are not considered applicable for this Partly Completed Machinery or must be fulfilled by the assembler of the Machinery.
2. Essential Health and Safety Requirements shown are considered applicable for this Partly Completed Machinery and have been fulfilled by the manufacturer to the extent possible, subject to the build requirements of the Machinery assembler, the information contained in the assembly instructions and Cummins bulletins.
3. \* Customers may request Partly Completed Machinery without some or all guarding attached. In these cases section 1.4 Guarding does not apply and the Essential Health and Safety Requirements for guarding must be fulfilled by the assembler of the Machinery.

**РИС. 7. ДЕКЛАРАЦИЯ СООТВЕТСТВИЯ ДЛЯ МОНТАЖА (>1 КВ) - ЛИСТ 2**

**SUPPLY OF MACHINERY (SAFETY)  
REGULATIONS 2008  
DECLARATION OF INCORPORATION  
OF PARTLY COMPLETED MACHINERY**



Function: Synchronous A.C. generator > 1000VAC designed for incorporation into an electricity generating-set.

The partly completed machinery supplied with this declaration:

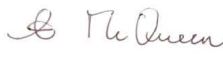
- Is designed and constructed solely as a non-functional component to be incorporated into a machine requiring completion.
- Is designed to comply with the provisions of the following EU Directives so far as their level of build will allow:

S.I. 2016/1091      The Electromagnetic Compatibility Regulations

- Must not be put into service within the UK until the final machinery into which it is to be incorporated has been declared in conformity with the Supply of Machinery (Safety) Regulations 2008 and all other applicable UK Statutory Instruments.
- Is designed and constructed to comply with the essential health and safety requirements of the Supply of Machinery (Safety) Regulations 2008 listed on sheet 2 of this Declaration.

The relevant technical documentation is compiled in accordance with the provisions of part B of Annex VII of the Machinery Directive. All relevant information about the partly completed machinery will be provided, in writing, on a reasoned request by the appropriate national authority to its authorised representative. The name and address of authorised representative, authorised to compile the relevant technical documentation, is the Company Secretary, Cummins Generator Technologies, Fountain Court, Lynch Wood, Peterborough, UK. PE2 6FZ

The undersigned representing the manufacturer:

Signed:    Date:      4 <sup>th</sup> August 2021	Name, Title and Address:  Alastair McQueen Global Technical Director Cummins Generator Technologies Fountain Court, Lynch Wood Peterborough, UK PE2 6FZ
--	--

Description:

Serial Number:

**РИС. 8. ДЕКЛАРАЦИЯ СООТВЕТСТВИЯ ДЛЯ МОНТАЖА (>1 КВ) - ЛИСТ 3**

**SUPPLY OF MACHINERY (SAFETY)  
REGULATIONS 2008  
DECLARATION OF INCORPORATION  
OF PARTLY COMPLETED MACHINERY**



**ESSENTIAL HEALTH AND SAFETY REQUIREMENTS RELATING TO THE DESIGN AND  
CONSTRUCTION OF PARTLY COMPLETED MACHINERY**

**General Remarks**

- 1.1.2 : Principles of safety integration
- 1.1.3 : Materials and products
- 1.1.5 : Design of machinery to facilitate its handling

**Protection Against Mechanical Hazards**

- 1.3.1 : Risk of loss of stability
- 1.3.2 : Risk of break-up during operation
- 1.3.3 : Risks due to falling or ejected objects
- 1.3.4 : Risks due to surfaces, edges or angles
- 1.3.7 : Risks related to moving parts
- 1.3.8.1 : Moving transmission parts

**Guarding \***

- 1.4.1 : Guards – General requirements \*
- 1.4.2.1 : Fixed guards \*

**Other Hazards**

- 1.5.2 : Static electricity
- 1.5.3 : Energy supply other than electric
- 1.5.4 : Errors of fitting
- 1.5.6 : Fire
- 1.5.13 : Emissions of hazardous materials and substances

**Information**

- 1.7.1 : Information and warnings on the machinery
- 1.7.4 : Instructions

**LEGEND**

- 1 Essential Health and Safety Requirements not shown are not considered applicable for this Partly Completed Machinery or must be fulfilled by the assembler of the Machinery.
- 2 Essential Health and Safety Requirements shown are considered applicable for this Partly Completed Machinery and have been fulfilled by the manufacturer to the extent possible, subject to the build requirements of the Machinery assembler, the information contained in the assembly instructions and Cummins bulletins.
- 3 \* Customers may request Partly Completed Machinery without some or all guarding attached. In these cases section 1.4 Guarding does not apply and the Essential Health and Safety Requirements for guarding must be fulfilled by the assembler of the Machinery.

**РИС. 9. ДЕКЛАРАЦИЯ СООТВЕТСТВИЯ ДЛЯ МОНТАЖА (>1 КВ) - ЛИСТ 4**

---

### 3.3 **Дополнительная информация о соответствии требованиям электромагнитной совместимости (ЭМС)**

При необходимости генераторы STAMFORD® и AvK® отвечают нормам директивы по электромагнитной совместимости и стандартам помехоустойчивости в производственной среде. При установке генератора в жилых, коммерческих и легких промышленных помещениях может потребоваться дополнительное оборудование.

Для грунтового заземления установки необходимо подсоединение рамы генератора к проводу защитного заземления на месте кабелем минимальной длины.

#### **ПРИМЕЧАНИЕ**

Компания Cummins Generator Technology не несет ответственности за соблюдение электромагнитной совместимости, если для технического обслуживания, сервиса или ремонта используются контрафактные детали, не относящиеся к марке STAMFORD® или AvK®.

### 3.4 **Дополнительная информация для ассоциации стандартов Канады (CSA)**

Согласно нормам Канадской ассоциации стандартов (CSA), вся внешняя проводка и компоненты должны быть рассчитаны по меньшей мере на номинальное напряжение генератора, указанное на табличке с паспортными данными генератора.

# 4 Введение

---

## 4.1 Общее описание

Генераторы S9 имеют бесщеточную конструкцию с вращающимся редуктором и выпускаются в следующих сериях:

- Низкого напряжения (LV) до 1000 В, 50 Гц (1500 об/мин, 4 полюса) и 1000 В, 60 Гц (1800 об/мин, 4 полюса).
- Среднего напряжения (MV) до 3,3 кВ, 50 Гц (1500 об/мин, 4 полюса) и 4,16 кВ, 60 Гц (1800 об/мин, 4 полюса).
- Высокое напряжение (HV) до 13,8 кВ, 50 Гц (1500 об/мин, 4 полюса) и 13,8 кВ, 60 Гц (1800 об/мин, 4 полюса).

Генераторы S9 имеют систему возбуждения, в которой используются различные AVR, питающиеся от генератора с постоянным магнитом (PMG).

## 4.2 Шум

**⚠ ОСТОРОЖНО**

**Шум**

**Шум от работающего генератора может стать причиной тяжелого постоянного повреждения слуха. Для предотвращения травм:**

- **Всегда носите соответствующие средства индивидуальной защиты. См. раздел «Средства индивидуальной защиты».**

Максимальный А-взвешенный эквивалентный непрерывный уровень шума может достигать 110 дБ(А). За информацией о применении конкретных изделий обращайтесь к поставщику.

## 4.3 Наименование генератора

ТАБЛ. 2. ФОРМАТ НАИМЕНОВАНИЯ ГЕНЕРАТОРА S9

Пример:	S	9	L	1	D	-	C	4	2
	Фирма STAMFORD	Серия семейства	Напряжение (L = низкое, M = среднее, H = высокое)	Редакция	Идентификатор D = Специальное, M = Морское		Длина сердечника (A, B, C, D, E, ...)	Количество полюсов	Количество подшипников (1 = приводная сторона, 2 = приводная и не приводная сторона)

## 4.4 Расположение серийного номера

Уникальный серийный номер выбит на боковой стороне статорной рамы и указан на двух табличках на внешней стороне клеммной коробки.

## 4.5 Паспортная табличка

По окончании сборки и окраски генераторной установки необходимо установить самоклеющуюся паспортную табличку, поставляемую вместе с генератором.

**STAMFORD**<sup>®</sup>

(CUSTOMER NAME)

S/N  MODEL

CONNECTION  PHASE  INS.CLASS  IP  kg

PF  EXC.V  EXC.A  WDG  ALT.m

DUTY  
kVA   
kW   
V   
A   
Hz   
RPM   
AMB. TEMP °C   
TEMP. RISE K   
TL

IEC 60034-1 ISO 8528-3 MG 1-32 BS 5000-3  
stamford-avk.com

HQ ADDRESS: FOUNTAIN COURT, PETERBOROUGH,  
PE2 6FZ, UK

РИС. 10. ЕДИНАЯ ПАСПОРТНАЯ ТАБЛИЧКА ГЕНЕРАТОРА STAMFORD

## 4.6 Установление подлинности изделия

Голограмма STAMFORD | AvK™ с высокой степенью защиты от подделок расположена на этикетке для отслеживания. Убедитесь, что при просмотре голограммы под разными углами вокруг логотипа видны точки, а за логотипом появляется слово «GENUINE». При недостаточном естественном освещении используйте фонарик. Подлинность генератора можно проверить, введя 7 символов уникального кода голограммы на сайте [www.stamford-avk.com/verification](http://www.stamford-avk.com/verification).

**STAMFORD**  
FFAHMSQ

stamford-avk.com

FRAME / CORE:

WDG:

SERIAL NO:

ORDER NO:

РИС. 11. УЧЕТНАЯ ТАБЛИЧКА



РИС. 12. ТОЧКИ, ВИДИМЫЕ С ЛЕВОЙ, ПРАВОЙ, ВЕРХНЕЙ И НИЖНЕЙ СТОРОНЫ ТРЕХМЕРНОЙ ГОЛОГРАММЫ

-

---

Эта страница намеренно оставлена пустой.

# 5 Подъем, хранение и перевозка

---

## 5.1 Общие указания по транспортировке

Генераторы различаются по форме, размерам, массе и расположению центра тяжести. Информация о продуктах приведена на чертеже общего вида, маркировке для подъема и в информации по транспортировке, поставляемых с генератором.

Перед погрузкой на автомобиль, транспортировкой груза и/или выгрузкой из автомобиля:

- соблюдайте все действующие правила и нормы, касающиеся транспортных операций;
- убедитесь, что для крепления генератора к автомобилю используется достаточное количество подходящих по размеру удерживающих устройств;
- не размещайте удерживающие устройства на или над компонентами, которые могут быть повреждены удерживающим устройством;
- не размещайте фиксаторы на лакокрасочном покрытии или на информационных/предупреждающих надписях; защитите эти зоны, если над ними должны быть установлены крепления.
- Перед транспортировкой или хранением: нанесите антикоррозионное средство на открытые обработанные поверхности.
- Перед транспортировкой или хранением: закройте открытые места соединений крышкой, колпаком или упаковочным материалом.
- Перед транспортировкой или хранением: при необходимости защитите подшипники от вибрации с помощью антивибрационных прокладок. Не перевозите незащищенные генераторы по неровной поверхности.
- При необходимости генераторы должны поставляться на транспортной раме.
- Подшипники следует защищать от повреждений, используя при необходимости транспортный замок (при наличии). Если в комплекте с подшипником / генератором поставляется транспортный замок, его необходимо установить перед перевозкой.
- Изучите и соблюдайте лучшие отраслевые рекомендации.
- Проконсультируйтесь со специалистом по транспортировке при необходимости. .

## 5.2 Подъем генератора

**⚠ ОПАСНО**

### **Падение механических компонентов**

**Падение механических компонентов может стать причиной тяжелых травм, в том числе со смертельным исходом, в результате ударов, зажатия, разрезания или захвата. Во избежание травм или летального исхода и перед подъемом:**

- **проверьте грузоподъемность, состояние и крепление подъемного оборудования;**
- **проверьте грузоподъемность, состояние и крепление принадлежностей для подъема;**
- **проверьте грузоподъемность, состояние и надежность мест крепления груза;**
- **проверьте массу, целостность и устойчивость груза.**
- **Установите переходные фитинги (если имеются) с приводной и неприводной стороны для предотвращения повреждения подшипников.**
- **При подъеме соблюдайте горизонтальность положения генератора.**
- **Не используйте точки подъема генератора для подъема всей генераторной установки.**
- **Не используйте точки подъема охладителя для подъема генератора или всей генераторной установки.**
- **Не снимайте табличку с правилами подъема, прикрепленную в одной из точек подъема.**

Поднимайте генератор, используя серьги, устанавливаемые в указанные точки подъема (проушины). На табличке, закрепленной у точки подъема, указано соответствующее подъемное оборудование. Используйте цепи достаточной длины и, при необходимости, траверсу, чтобы обеспечить вертикальность цепей при подъеме. Убедитесь, что грузоподъемность подъемного устройства достаточна для массы генератора, указанной на этикетке, прикрепленной к генератору.

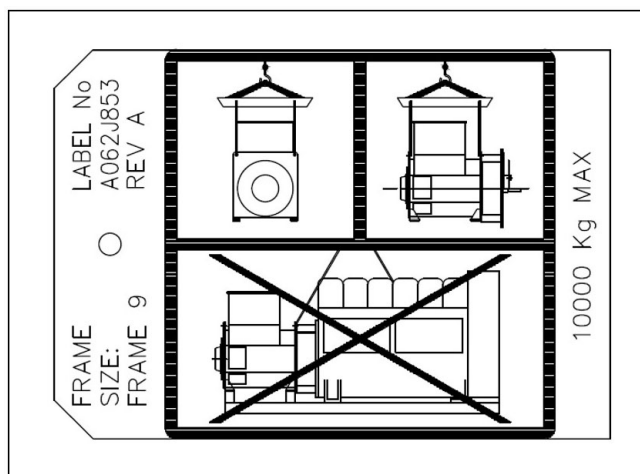


РИС. 13. ПРИМЕР ЭТИКЕТКИ ДЛЯ ПОДЪЕМА

## 5.3 Размеры генератора

Размеры приведены в спецификации конкретной модели генератора. Модель генератора указана на паспортной табличке.

## ПРИМЕЧАНИЕ

Листы технических данных доступны на [www.stamford-avk.com](http://www.stamford-avk.com)

## 5.4 Хранение

### ОСТОРОЖНО

#### **Водяной конденсат**

**Эксплуатация генератора с конденсатом в обмотках может привести к серьезным травмам в результате поражения электрическим током, ожогам или воздействию летящих обломков и частиц. Во избежание травм и перед началом эксплуатации генератора:**

- **используйте антиконденсатные нагреватели (если они установлены), чтобы предотвратить накопление конденсата;**
- **проверьте наличие водяного конденсата;**
- **Если присутствует конденсат, слейте/удалите воду, высушите и осмотрите генератор, см. «Техническое обслуживание и уход».**

### ОСТОРОЖНО

#### **Горячие поверхности и пламя**

**Контакт с горячими поверхностями может привести к серьезным травмам и смерти от ожогов. При контакте горячих поверхностей с горючими материалами существует опасность возгорания. Для предотвращения травм, смерти или опасности возгорания:**

- **не прикасайтесь к горячим поверхностям.**
- **Всегда надевайте соответствующие средства индивидуальной защиты, см. главу «Меры предосторожности».**
- **Следите за тем, чтобы горючие материалы или легковоспламеняющиеся вещества не хранились рядом с антиконденсатным нагревателем (если он установлен) и не соприкасались с ним.**
- **Убедитесь, что горючие материалы или легковоспламеняющиеся вещества не хранятся вблизи генератора или первичного двигателя, включая вентиляционные и вытяжные системы, где это применимо.**

Если генератор не будет использоваться немедленно, его следует хранить в чистом, сухом, свободном от вибраций месте. По возможности рекомендуется использовать противоконденсационные нагреватели.

Если генератор можно вращать, во время хранения вращайте ротор не менее 6 оборотов раз в месяц.

## 5.5 Долгосрочное хранение

Когда генератор неподвижен и находится на складе или в другом месте, он может подвергаться воздействию факторов окружающей среды, таких как вибрация, влажность, температура и частицы загрязнений в воздухе, которые могут привести к ухудшению состояния подшипников.

Обратитесь в службу поддержки STAMFORD | AvK™ [www.stamford-avk.com](http://www.stamford-avk.com) за советом заранее, если генератор будет находиться в нерабочем состоянии в течение длительного времени.

## 5.6 После хранения

По окончании периода хранения выполните предпусковые проверки для определения состояния обмоток. Если обмотки влажные или сопротивление изоляции низкое, см. процедуры сушки изоляции: [Глава 8 на стр. 51](#).

Перед возобновлением эксплуатации генератора см. следующую таблицу.

ТАБЛ. 3. ХРАНЕНИЕ ПОДШИПНИКА

	Не вращаются при хранении	Вращаются при хранении
<b>Смазываемые подшипники</b>	Если срок хранения менее 6 месяцев, возобновите эксплуатацию генератора. Если срок хранения составляет от 6 до 12 месяцев, смажьте подшипники во время первого запуска, затем возобновите эксплуатацию генератора. Если срок хранения более 12 месяцев, перед вводом генератора в эксплуатацию замените подшипники.	Если срок хранения менее 6 месяцев, возобновите эксплуатацию генератора. Если срок хранения 6-24 месяца, при первом запуске смажьте подшипники, затем выполните ввод генератора в эксплуатацию. Если срок хранения более 24 месяцев, перед вводом генератора в эксплуатацию замените подшипники.

## 5.7 Поддержка ротора при транспортировке

### 5.7.1 Опора для транспортировки ротора на двух подшипниках

Двухподшипниковые генераторы могут поставляться с дополнительными винтами поддержки для транспортировки ротора, которые устанавливаются на неприводной части генератора. Опорные винты для транспортировки обеспечивают дополнительную защиту от ложного бриннелирования (плоские поверхности на шариках и канавки на дорожках качения подшипников генератора), вызванного вибрацией во время транспортировки.

Если в комплект поставки входят транспортировочные опорные винты:

- Их следует установить на генератор перед транспортировкой.
- Их необходимо снять перед поворотом, при подсоединении или эксплуатации генератора. Замените транзитные винты на прилагаемые заглушки для защиты от проникания внутрь.
- Их следует хранить в безопасном месте для дальнейшего использования.
- Во время хранения для проведения технического обслуживания необходимо выкрутить винты опоры для транспортировки (если они установлены), чтобы генератор мог свободно вращаться.

#### ПРИМЕЧАНИЕ

Если не снять опорные винты для транспортировки перед началом вращения, во время подсоединения или эксплуатации генератора, это может привести к повреждению генератора или подсоединенной генераторной установки.

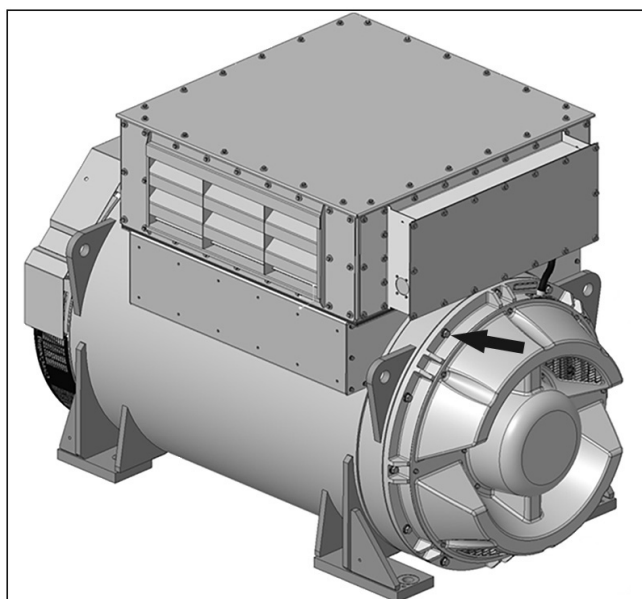
#### Снятие

1. Снимите крышку воздухозаборника, ослабив 14 болтов М8, чтобы получить доступ к крепежным винтам опоры ротора. См.: [Рис. 14 на стр. 29](#).

2. Как только станет возможным доступ к транспортировочным винтам, ослабьте их в следующей последовательности:
  - Верхние винты: четверть оборота.
  - Нижние винты: четверть оборота.
  - Повторяйте указанные выше действия, пока винты не ослабнут. Затем их можно удалить.
3. Выкрутите винты и сохраните их для дальнейшего использования.
4. Замените винты опоры для транспортировки на 4 прилагаемых винта с заглушками и затяните их с моментом 50 Нм. См.: [Рис. 15 на стр. 30](#).
5. Установите крышку воздухозаборника на место и затяните винты с усилием 10 Нм.
6. Перед запуском генератора убедитесь, что ротор свободно вращается.<sup>1</sup>

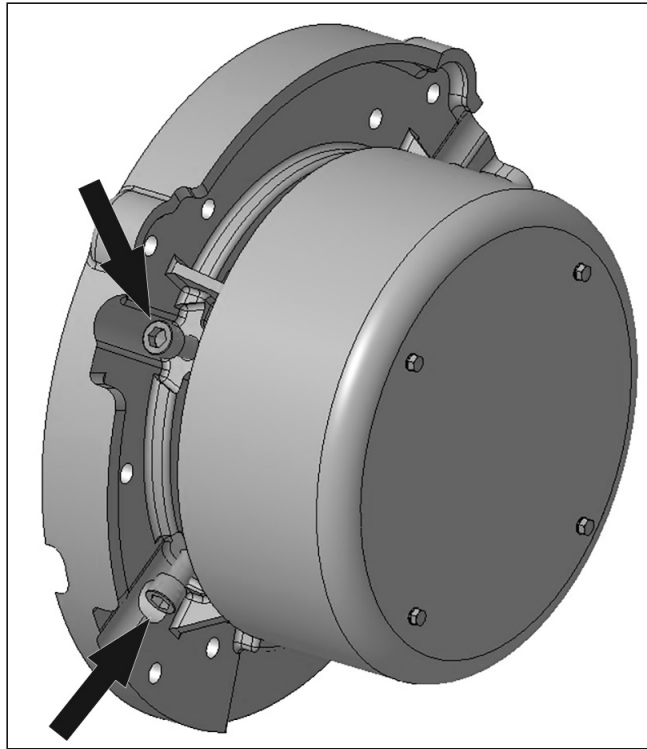
#### Монтаж

1. Снимите крышку воздухозаборника, чтобы получить доступ к резьбовым заглушкам опоры ротора для транспортировки. См.: [Рис. 14 на стр. 29](#).
2. Найдите и выверните 4 винтовых заглушки на крышке подшипника со стороны неприводной части. См.: [Рис. 15 на стр. 30](#).
3. Для дополнительной защиты нанесите на опорные винты для транспортировки клей-фиксатор резьбы (например, Loctite 243). Установите 4 опорных винта для транспортировки в следующей последовательности.
  - Затяните все винты вручную
  - Затяните нижние винты с моментом 20 Нм
  - Затяните верхние винты с моментом 20 Нм
  - Затяните нижние винты с моментом 40 Нм
  - Затяните верхние винты с моментом 40 Нм
  - Затяните нижние винты с моментом 50 Нм
  - Затяните верхние винты с моментом 50 Нм
4. Установите крышку воздухозаборника с неприводного конца на место и затяните 14 болтов М8 с усилием 10 Нм.



**РИС. 14. ИНСТРУКЦИИ ПО СНЯТИЮ И УСТАНОВКЕ КРЫШКИ ВОЗДУХОЗАБОРНИКА**

<sup>1</sup> Вращайте генератор по часовой стрелке, если не указано иное.



**РИС. 15. ИНСТРУКЦИИ ПО СНЯТИЮ И УСТАНОВКЕ ВИНТОВ ОПОРЫ РОТОРА ДЛЯ  
ТРАНСПОРТИРОВКИ**

# 6 Применение генератора

За утверждение пригодности выбранного генератора для окончательного применения отвечает заказчик.

**⚠ ОСТОРОЖНО**

**Неправильное или ненадлежащее использование**  
**Неправильное или ненадлежащее использование генератора может привести к повреждению оборудования, серьезным травмам или смерти. Во избежание повреждения оборудования, травм или смерти:**

- **всегда выбирайте генератор с соответствующими техническими характеристиками для предполагаемого использования и применения;**
- **убедитесь, что генератор и первичный двигатель совместимы и подходят для предполагаемого применения;**
- **всегда устанавливайте генератор в соответствии с оригинальными руководствами и техническими чертежами, поставляемыми вместе с генератором;**
- **соблюдайте местные действующие правила и нормы.**
- **убедитесь, что генератор работает в соответствии с руководством (инструкциями) и в пределах данных на паспортной табличке генератора;**
- **не используйте поврежденный или неисправный генератор.**

**При обнаружении дефекта (дефектов):**

- **отключите и изолируйте генератор от всех источников энергии;**
- **удалите или изолируйте накопленную энергию;**
- **используйте процедуры безопасности, связанные с блокировкой и отключением;**
- **не допускайте дальнейшего использования генератора до тех пор, пока он не будет отремонтирован и возвращен в исправное состояние.**

## 6.1 Окружающие условия

Генераторы в стандартном исполнении соответствуют классу защиты IP23. Класс IP23 не обеспечивает защиты, необходимой для использования вне помещений без дополнительных мер.

ТАБЛ. 4. ХАРАКТЕРИСТИКИ УСЛОВИЙ ОКРУЖАЮЩЕЙ СРЕДЫ

Температура окружающего воздуха	от -15 °C до 40 °C (от 5 °F до 104 °F)
Относительная влажность	< 70 %
Высота над уровнем моря	< 1000 м (3280 футов)

Генератор разработан для условий окружающей среды, приведенных в таблице. В некоторых случаях генератор может работать за пределами этих условий. Обратитесь в отдел прикладных разработок. [applications@cummins.com](mailto:applications@cummins.com) за консультацией. В случае изменения условий эксплуатации после покупки обратитесь в сервисную службу STAMFORD | AvK™ [www.stamford-avk.com](http://www.stamford-avk.com) для пересмотра номинальных характеристик генератора.

## 6.2 Расход воздуха

ТАБЛ. 5. S9 LV, MV, NV МИНИМАЛЬНЫЙ РАСХОД ВОЗДУХА И МАКСИМАЛЬНЫЙ ПЕРЕПАД ДАВЛЕНИЯ

Модель и частота генератора	Минимальный расход воздуха, м³/с (фут³/мин)		Максимальный перепад давления между впуском и выпуском, мм (дюймы) водяного столба
	50 Гц	60 Гц	
S9 (все варианты)	2.78 (5890)	3.33 (7056)	13 (0,5)

Обеспечьте отсутствие препятствий впуску и выпуску воздуха при работе генератора.

## 6.3 Загрязнители воздуха

### ВНИМАНИЕ

*Пыль и взвешенные в воздухе частицы/пары*

*Пыль и другие взвешенные в воздухе частицы и пары могут вызвать легкие или умеренные травмы, раздражая легкие и глаза. Длительное или повторяющееся воздействие может вызвать серьезные заболевания. Для предотвращения травм:*

- *Используйте механическую вакуумную вытяжку для удаления пыли и взвешенных в воздухе частиц или паров.*
- *Полностью проветривайте помещение.*
- *Всегда носите соответствующие средства индивидуальной защиты. См. главу "Меры предосторожности".*

### ПРИМЕЧАНИЕ

Такие примеси, как соль, масло, отработавшие газы, химические соединения, пыль и песок, снижают эффективность изоляции и сокращают срок службы обмоток. Для защиты генератора предусмотрите использование воздушных фильтров и кожуха.

## 6.4 Воздушные фильтры

Воздушные фильтры задерживают содержащиеся в воздухе частицы размером свыше 5 мкм. Фильтры необходимо регулярно чистить или заменять в зависимости от условий эксплуатации. Для установления соответствующего интервала между обслуживаниями часто проверяйте фильтры.

В случае монтажа фильтров на заводе-изготовителе номинальные характеристики генераторов указываются с учетом снижения интенсивности потока охлаждающего воздуха. Если фильтры установлены на месте эксплуатации, мощность генератора должна быть снижена на 5%.

Воздушные фильтры не удаляют воду. Держите фильтры сухими с дополнительной защитой от влаги. Сырые фильтры сильнее ограничивают поток воздуха, вызывая перегрев генератора и приводя к преждевременному выходу изоляции из строя.

## 6.5 Условия влажности

Максимальное количество водяного пара в воздухе зависит от температуры. При падении температуры воздуха ниже температуры насыщения на обмотках может образоваться конденсат, что снижает электрическое сопротивление изоляции. Во влажных условиях может потребоваться дополнительная защита, даже если генератор установлен в корпусе. Противоконденсатные нагреватели устанавливаются в стандартной комплектации.

## 6.6 Противоконденсационные подогреватели

### ОПАСНО

#### *Электрические проводники под напряжением*

*Электрические проводники под напряжением могут стать причиной тяжелых травм, в том числе со смертельным исходом, в результате поражения электрическим током и ожогов. Во избежание травм и перед работой с проводниками под напряжением:*

- *отключите и изолируйте генератор от всех источников энергии;*
- *удалите или изолируйте накопленную энергию;*
- *проверьте изолированные части на электрическую изоляцию с помощью подходящего тестера напряжения;*
- *используйте процедуры безопасности, связанные с блокировкой и отключением.*

### ОСТОРОЖНО

#### *Водяной конденсат*

*Эксплуатация генератора с конденсатом в обмотках может привести к серьезным травмам в результате поражения электрическим током, ожогам или воздействию летящих обломков и частиц. Во избежание травм и перед началом эксплуатации генератора:*

- *используйте антиконденсатные нагреватели (если они установлены), чтобы предотвратить накопление конденсата;*
- *проверьте наличие водяного конденсата;*
- *Если присутствует конденсат, слейте/удалите воду, высушите и осмотрите генератор, см. «Техническое обслуживание и уход».*

**⚠ ОСТОРОЖНО**

**Горячие поверхности и пламя**

**Контакт с горячими поверхностями может привести к серьезным травмам и смерти от ожогов. При контакте горячих поверхностей с горючими материалами существует опасность возгорания. Для предотвращения травм, смерти или опасности возгорания:**

- **не прикасайтесь к горячим поверхностям.**
- **Всегда надевайте соответствующие средства индивидуальной защиты, см. главу «Меры предосторожности».**
- **Следите за тем, чтобы горючие материалы или легковоспламеняющиеся вещества не хранились рядом с антиконденсатным нагревателем (если он установлен) и не соприкасались с ним.**
- **Убедитесь, что горючие материалы или легковоспламеняющиеся вещества не хранятся вблизи генератора или первичного двигателя, включая вентиляционные и вытяжные системы, где это применимо.**

Питание подается на противоконденсационный нагреватель от отдельного источника. Противоконденсационные нагреватели повышают температуру воздуха вокруг обмоток для снижения конденсации, образующейся во влажных условиях, когда генератор не работает. Лучшим способом является автоматическое запитывание обогревателей при отключенном генераторе.

## 6.7 Корпуса

**⚠ ОСТОРОЖНО**

**Корпуса**

**Генераторы переменного тока могут быть установлены в корпусе для защиты окружающей среды, снижения уровня шума или транспортировки. Перед входом в корпус во избежание травм или смертельного исхода персонал должен:**

- **знать связанные с этим опасности/риски;**
- **иметь безопасный путь доступа в корпус и из него, достаточную вентиляцию и учитывать опасные зоны генератора.**
- **носить соответствующие средства защиты.**

**Кроме того, при работе с генераторами среднего и высокого напряжения:**

- **входить в корпус при работающем генераторе следует только в случае крайней необходимости.**
- **Для минимизации рисков для персонала используйте системы удаленной диагностики, мониторинга и измерений.**

**⚠ ОСТОРОЖНО**

**Попадание воды во время сезона дождей может привести к поражению электрическим током вблизи генератора и других электрических компонентов.**

- Установите корпус для защиты генератора от неблагоприятных окружающих условий.
- Убедитесь, что воздух, поступающий в генератор, имеет достаточную скорость потока, не содержит влаги и загрязнений и не превышает максимальную температуру окружающей среды, указанную на заводской табличке.
- Воздушный поток должен быть смоделирован для того, чтобы определить и предотвратить повторную циркуляцию горячего воздуха внутри шкафа.

- Убедитесь, что вокруг генератора имеется достаточно пространства для безопасного обслуживания.

## 6.8 Вибрация

Генераторы разработаны так, чтобы выдерживать уровни вибрации, имеющие место в генераторных установках в соответствии с требованиями ISO 8528-9 и BS 5000-3. (Там, где ISO 8528 принят для измерений в широком частотном диапазоне и BS5000 относится к преобладающей частоте любых вибраций генераторной установки).

### ПРИМЕЧАНИЕ

Превышение любого из вышеуказанных параметров негативно скажется на сроке службы подшипников и других компонентов и может привести к аннулированию гарантии на генератор.

### ПРИМЕЧАНИЕ

Клеммная коробка обеспечивает опору для установленных шин или клемм, трансформаторов, кабелей нагрузки и вспомогательной клеммной коробки. Дополнительная масса может привести к чрезмерным вибрациям и повреждению корпуса и монтажных соединений клеммной коробки. Подсоединение кабелей нагрузки к клеммной коробке описано в руководстве по установке. Перед установкой дополнительной массы на клеммную коробку обратитесь в службу поддержки STAMFORD | AvK™

### 6.8.1 Определение BS5000–3

Генераторы должны непрерывно выдерживать уровни линейных вибраций с амплитудой 0,25 мм при частоте от 5 Гц до 8 Гц и среднеквадратичные значения скорости 9,0 мм/с при частоте от 8 Гц до 200 Гц, измеренные в любой точке непосредственно на каркасе главной рамы машины. Эти пределы относятся только к преобладающей частоте вибраций любой сложной формы волны.

### 6.8.2 Определение ISO 8528-9

В стандарте ISO 8528-9 речь идет о широкой полосе частот, причем широкая полоса принимается в диапазоне от 10 до 1000 Гц. В таблице внизу приведена выдержка из ISO 8528-9 (Таблица С.1, значение 1). Эта упрощенная таблица содержит предельно допустимые для генераторных установок стандартной конструкции параметры вибрации, указанные для определенной мощности и частоты вращения.

### 6.8.3 Частоты вибраций

Основные частоты вибраций, производимых генератором, следующие:

- 4-полюсный 1500 об/мин 25 Гц
- 4-полюсный 1800 об/мин 30 Гц

Вибрации, наводимые в генераторе двигателем, являются комплексными. Разработчик генераторной установки отвечает за обеспечение выверки валов и жесткости фундаментной рамы и опор, не допускающих вибрации, превышающие предельные согласно BS5000, часть 3, и ISO 8528, часть 9.

## 6.8.4 Пределы линейной вибрации

ТАБЛ. 6. ИЗМЕРЕНИЯ УРОВНЯ ВИБРАЦИИ S9

Пределы линейной вибрации, измеренные на генераторе - S9			
Частота вращения двигателя об/мин (мин <sup>-1</sup> )	Выходная мощность S (кВА)	Вибрация Смещение Среднеквадратичное значение (мм)	Вибрация Скорость Среднеквадратичное значение (мм/с)
1300 ≤ n <sub>r</sub> ≤ 2000	>250	0,32	20
Взята ширина полосы 10 Гц - 1000 Гц			

## 6.8.5 Контроль линейной вибрации

Рекомендуется использовать оборудование, анализирующее вибрацию, для измерения вибрации в указанных внизу позициях. Рекомендуется, чтобы производитель генераторной установки или специалисты на ранних этапах ввода в эксплуатацию произвели первоначальные измерения вибрации для использования в качестве эталонных данных. Периодически контролируйте уровень вибрации в соответствии с рекомендуемым графиком технического обслуживания, чтобы выявить признаки износа. Если показатели вибрации отклоняются от базовых значений или превышают пределы, указанные в стандарте ISO 8528-9, об этом следует уведомить производителя генераторной установки.

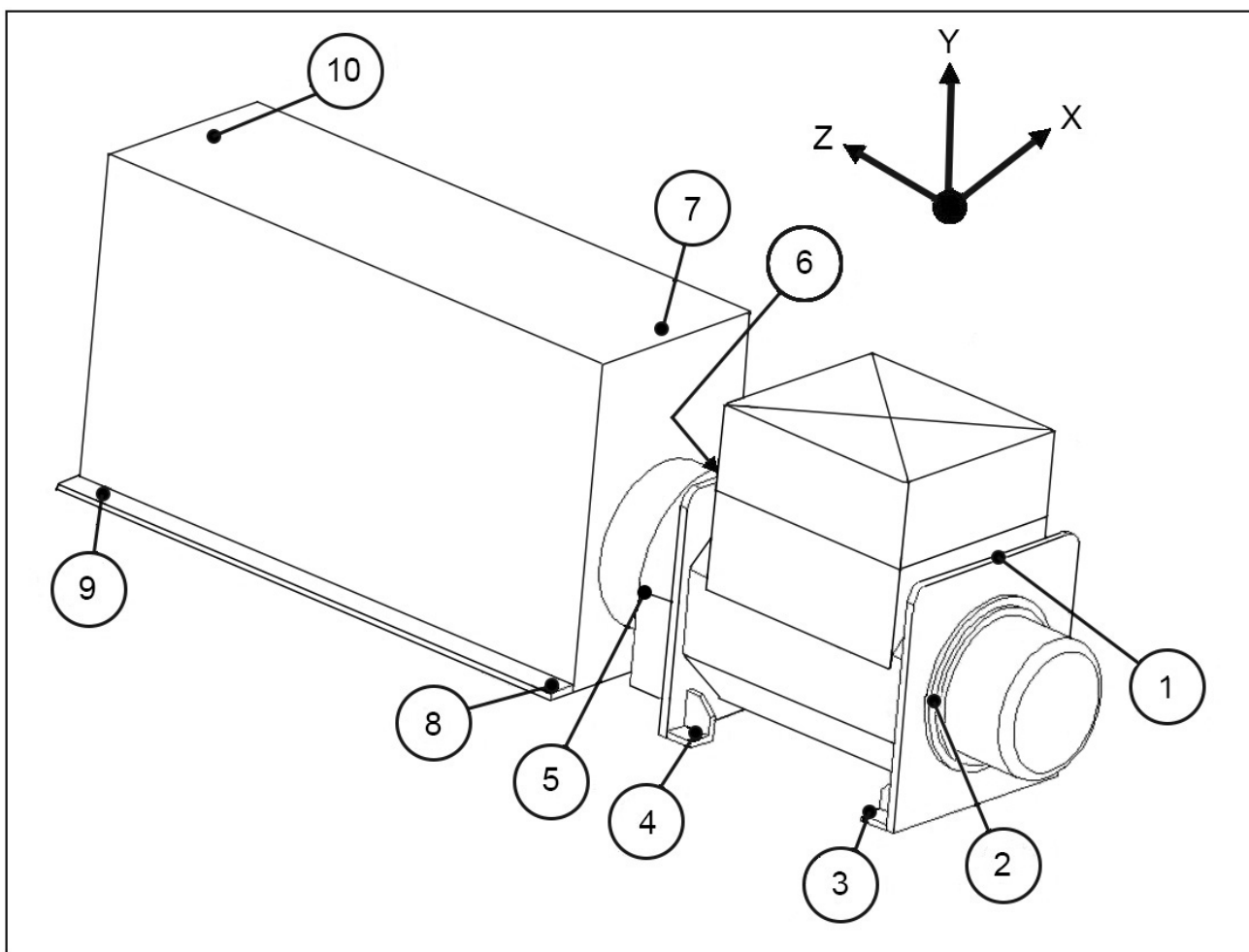


РИС. 16. ПОЛОЖЕНИЯ ИЗМЕРЕНИЯ ВИБРАЦИИ

## 6.8.6 Повышенная вибрация

### ⚠ ОСТОРОЖНО

#### *Воздействие разлетающихся обломков и частиц*

*Разлетающиеся обломки и частицы могут стать причиной серьезной травмы или смерти в результате удара, ранения или пробоя. Вероятность механическому выбросу мусора и частиц присутствует во всех направлениях (горизонтально и вертикально) в зонах, прилегающих к воздуховыпускному отверстию (отверстиям) генератора, воздухозаборникам и открытому концу вала (также известному как приводной конец). Для предотвращения травм или смерти:*

- *Во время работы генератора держитесь подальше от впускного(-ых) и выпускного(-ых) отверстия(-й) для воздуха.*
- *Не располагайте органы управления оператора рядом с местом впуска или выпуска воздуха.*
- *Эксплуатация генератора с параметрами, отличными от указанных на паспортной табличке, может привести к перегреву генератора.*
- *Не перегружайте генератор.*
- *Не включайте генератор, на котором наблюдается повышенная вибрация.*
- *Не синхронизируйте параллельно подключенные генераторы с параметрами вне допустимого диапазона.*

---

Если измеренная вибрация генераторной установки превышает предельную:

1. Получите консультацию у производителя генераторной установки по вопросу сокращения вибрации до приемлемого уровня.
2. Обратитесь за консультацией в службу поддержки STAMFORD | AvK™ [www.stamford-avk.com](http://www.stamford-avk.com) для оценки влияния на срок службы подшипников и генератора.

## 6.9 Подшипники

### 6.9.1 Смазываемые подшипники

Каждый корпус подшипника соединен смазочной трубкой с внешним смазочным ниппелем. Тип и объем смазки, а также периодичность смазывания указаны на этикетке. Рекомендуемая смазка представляет собой синтетическое соединение с высокими техническими характеристиками; ее смешивание со смазками других видов не допускается. Подробные инструкции см. в главе "Сервисное и техническое обслуживание".

### 6.9.2 Срок службы подшипников

Указанные ниже факторы сокращают срок службы подшипников и вызывают их неисправности.

- Неблагоприятные условия эксплуатации и окружающей среды.
- Напряжение, вызванное несоосностью генераторной установки.
- Вибрация от двигателя, превышающая пределы, указанные в BS 5000-3 и ISO 8528-9.
- Длительные периоды (включая транспортировку), когда генератор находится в неподвижном состоянии и подвергается вибрации, могут вызвать ложный износ бринеллирования (плоские поверхности на шариках и канавки на дорожках).
- Влажная или сырая среда, способствующая коррозии и ухудшающая качество смазки вследствие образования эмульсии.

### 6.9.3 Контроль состояния подшипников

Пользователю рекомендуется контролировать состояние подшипников, используя оборудование, анализирующее вибрацию. Лучшим способом является снятие первичных показаний в качестве справочных и периодический контроль состояния подшипников с целью выявления тенденции к его ухудшению. Это сделает возможным планировать замену подшипников в конкретной генераторной установке или интервал обслуживания двигателя.

### 6.9.4 Ожидаемый срок службы подшипников

Производители подшипников считают, что на срок службы подшипников влияют факторы, которые от них не зависят. Вместо жестко заданного срока службы, практические интервалы замены подшипников основаны на сроке службы подшипников в 10 лет, типе смазки и рекомендациях производителей подшипников и смазки.

При эксплуатации в системах общего назначения, при условии правильного технического обслуживания, уровне вибрации, не превышающем значений, указанных в ISO 8528-9 и BS5000-3, и температуре окружающей среды, не превышающей 50 °C, планируйте замену подшипников в пределах 30 000 часов работы.

В случае сомнений относительно любого аспекта срока службы подшипников генератора STAMFORD | AvK™ следует обратиться к ближайшему официальному поставщику генератора или в сервисную службу STAMFORD | AvK™ [www.stamford-avk.com](http://www.stamford-avk.com).

---

## **6.9.5 Применение в качестве резервного источника питания**

Если генератор используется в качестве резервного источника питания, запускайте его без нагрузки каждую неделю хотя бы на 10 минут. В генераторах, оснащенных смазываемыми подшипниками, смазывайте подшипники каждые 6 месяцев, независимо от количества наработанных часов.

-

---

Эта страница намеренно оставлена пустой.

# 7 Монтаж в генераторную установку

## 7.1 Муфта генераторной установки

**⚠ ОСТОРОЖНО**

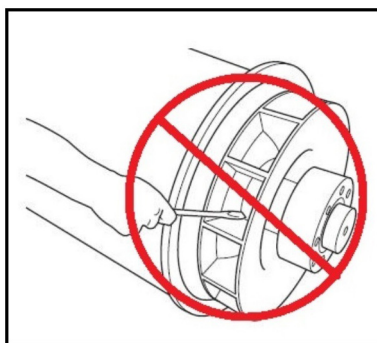
### *Подключение генератора*

*Движущиеся механические части во время подключения могут стать причиной тяжелых травм, в том числе со смертельным исходом, в результате ударов, зажатия, разрезания или захвата. При подключении генератора к первичному двигателю или при монтаже крупных компонентов во избежание травм:*

- *при выполнении операций по подключению и/или монтажу персонал должен держать конечности и части тела на расстоянии от поверхностей муфты.*

### **ПРИМЕЧАНИЕ**

**Не пытайтесь вращать ротор генератора за лопасти вентилятора охлаждения. Вентилятор не рассчитан на такие нагрузки и будет поврежден.**



**РИС. 17. НЕ ВРАЩАЙТЕ С ПОМОЩЬЮ РУЧКИ**

Эффективная работа и длительный срок службы компонентов зависят от минимизации механических нагрузок на генератор. При подключении к генераторной установке нарушение выверки валов и взаимодействие с вибрациями от первичного двигателя могут вызвать механические напряжения.

Масса муфты, превышающая 150 кг, приводит к существенному сокращению срока службы подшипников. За дополнительными сведениями обратитесь на завод-изготовитель.

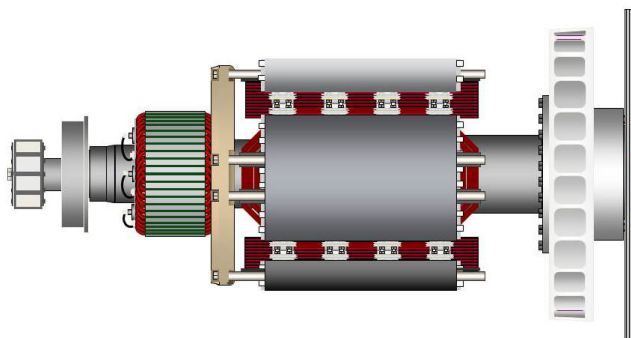
Для генераторной установки требуется массивная плоская неразрывная рама для восприятия нагрузок на пол в месте установки, чтобы монтажные подкладки двигателя и генератора имели прочное основание для точной выверки. Высота всех монтажных подкладок должна быть в пределах 0,25 мм при установке на раме и 3 мм для нерегулируемых антивибрационных опор (AVM) или 10 для AVM, регулируемых по высоте. Для достижения уровня используйте подкладки или отрегулируйте специальные устройства выравнивания. Вращающиеся оси ротора генератора и выходного вала двигателя должны быть соосными (радиальная выверка) и перпендикулярными одной и той же плоскости (угловая выверка). С учетом теплового расширения ось муфты, соединяющей генератор и двигатель, должна быть выровнена в пределах 0,5 мм во избежание нежелательного воздействия осевых усилий на подшипники при рабочей температуре.

При изгибе муфты могут иметь место вибрации. Генератор рассчитан на максимальный изгибающий момент 275 кгм (2000 фунт-футов). Уточните максимальный изгибающий момент фланца двигателя у производителя двигателя.

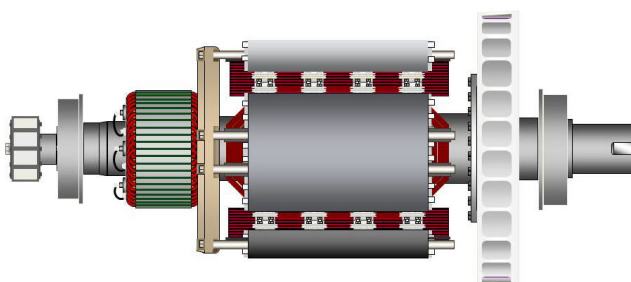
Крутильные вибрации возникают во всех системах с приводом от двигателя, и в некоторых случаях их интенсивность достаточна для повреждения оборудования при критических частотах вращения. Изготовитель генераторной установки должен предусмотреть воздействие крутильной вибрации на вал и муфты генератора с учетом размеров вала и момента инерции ротора, приведенных на прилагаемых чертежах с указанием крутящих моментов.

Закрытая муфта генератора и двигателя может повысить жесткость генераторной установки. Как одно-, так и двухподшипниковые генераторы могут иметь закрытую муфту. Изготовитель генераторной установки должен поставлять защиту для применений с открытыми муфтами.

Во избежание коррозии при транспортировке и хранении шкворень рамы генератора, пластины муфты ротора и конец вала обработаны защитным покрытием. Удалите его перед присоединением генераторной установки.



**РИС. 18. У РОТОРА ГЕНЕРАТОРА С ОДНИМ ПОДШИПНИКОМ ПОКАЗАНЫ ДИСКИ МУФТЫ, СОЕДИНЕННЫЕ БОЛТАМИ СО СТУПИЦЕЙ МУФТЫ С ПРИВОДНОГО КОНЦА (СПРАВА)**



**РИС. 19. У РОТОРА ГЕНЕРАТОРА С ДВУМЯ ПОДШИПНИКАМИ ПОКАЗАН ВАЛ СО ШПОНОЧНЫМ ПАЗОМ ДЛЯ ГИБКОЙ МУФТЫ (СПРАВА)**

## 7.2 Генераторы с одним подшипником

### ОПАСНО

#### **Падение механических компонентов**

**Падение механических компонентов может стать причиной тяжелых травм, в том числе со смертельным исходом, в результате ударов, зажатия, разрезания или захвата. Во избежание травм или летального исхода и перед подъемом:**

- **проверьте грузоподъемность, состояние и крепление подъемного оборудования;**
- **проверьте грузоподъемность, состояние и крепление принадлежностей для подъема;**
- **проверьте грузоподъемность, состояние и надежность мест крепления груза;**
- **проверьте массу, целостность и устойчивость груза.**
- **Установите переходные фитинги (если имеются) с приводной и неприводной стороны для предотвращения повреждения подшипников.**
- **При подъеме соблюдайте горизонтальность положения генератора.**
- **Не используйте точки подъема генератора для подъема всей генераторной установки.**
- **Не используйте точки подъема охладителя для подъема генератора или всей генераторной установки.**
- **Не снимайте табличку с правилами подъема, прикрепленную в одной из точек подъема.**

1. Убедитесь в том, что кронштейн, поддерживающий ротор под ступицей вентилятора, установлен на месте.
2. Снимите крышки отверстий выпуска воздуха на приводном конце генератора для получения доступа к болтам муфты и переходника.
3. Установите генератор вблизи от двигателя и снимите транспортировочный кронштейн со стороны привода, удерживающий ротор на месте при транспортировке.
4. При необходимости затяните болты дисков муфты, соблюдая последовательность, указанную в [Рис. 20 на стр. 44](#).
5. Проверьте момент затяжки болтов, которые крепят диски муфты к ступице муфты на приводном конце, перемещаясь по окружности центров болтов по часовой стрелке.
6. Убедитесь в том, что диски муфты соосны со втулкой переходника. Используйте центрирующие штифты для обеспечения соосности диска и маховика.
7. Убедитесь в том, что расстояние по оси от поверхности сопряжения с муфтой на маховике до поверхности сопряжения на картере маховика отклоняется от номинального размера не более чем на 0,5 мм. Это обеспечивает возможность осевого перемещения коленчатого вала двигателя и нейтральное положение ротора генератора, необходимые для беспрепятственного теплового расширения. Предварительная осевая нагрузка на подшипники двигателя и генератора отсутствует.
8. Приблизьте генератор к двигателю и одновременно совместите диски муфты и втулки корпуса, придвигая генератор к двигателю, пока диски муфты не окажутся напротив торца маховика, и будет определено положение втулок корпуса.

### **ПРИМЕЧАНИЕ**

**Не придвигайте генератор к двигателю с помощью болтов через гибкие диски.**

9. Используйте усиленные стопорные шайбы под головками болтов корпуса и муфты. Равномерно вверните болты в узел муфты для обеспечения надлежащего выравнивания.
10. Затяните болты крепления диска муфты к маховику, соблюдая последовательность, указанную в [Рис. 21 на стр. 45](#)
11. Проверьте момент затяжки каждого болта (по часовой стрелке) по окружности центров болтов для обеспечения их затяжки. Момент затяжки см. в руководстве от производителя двигателя.
12. Снимите кронштейн, поддерживающий ротор.
13. Установите на место все крышки.

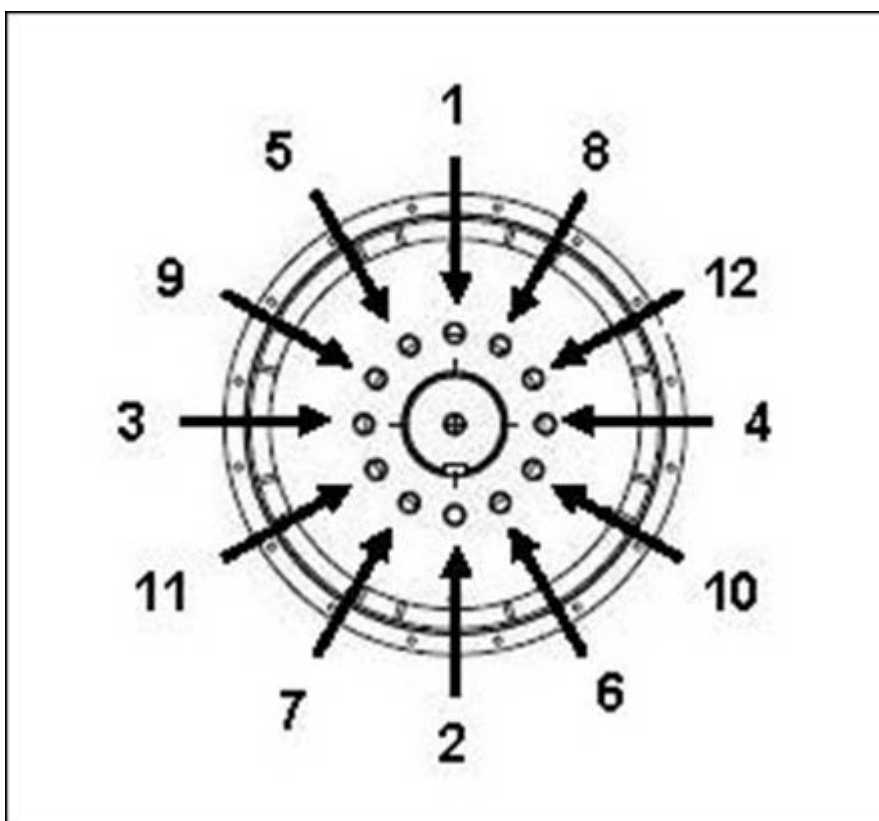


РИС. 20. ПОСЛЕДОВАТЕЛЬНОСТЬ КРЕПЛЕНИЯ К СТУПИЦЕ

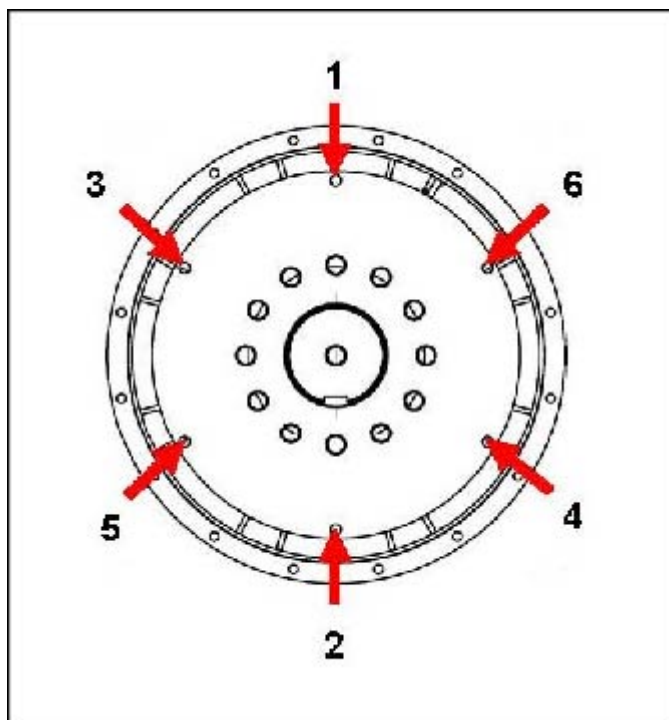


РИС. 21. ПОСЛЕДОВАТЕЛЬНОСТЬ КРЕПЛЕНИЯ К МАХОВИКУ

### 7.3 Генераторы с двумя подшипниками

Для минимизации влияния торсионных вибраций рекомендуется использовать гибкую муфту, разработанную с учетом особенностей сочетания двигателя и генератора.

Если используется переходник для закрытой муфты, выравнивание сопрягаемых торцов должно проверяться совмещением торцов генератора и двигателя. При необходимости подложите прокладки под лапы генератора.

### 7.4 Предпусковые проверки

Перед пуском генераторной установки проверьте сопротивление изоляции обмоток, убедитесь, что все присоединения плотно затянуты и находятся в соответствующих местах. Убедитесь, что воздушные каналы генератора не забиты. Установите на место все кожухи.

### 7.5 Направление вращения

Стандартное направление вращения генератора – по часовой стрелке, если смотреть со стороны приводного конца (кроме случаев, когда в заказе указано направление вращения против часовой стрелки). При изменении направления вращения вентилятора его необходимо заменить, обратитесь в службу поддержки STAMFORD® или AvK® [www.stamford-avk.com](http://www.stamford-avk.com).

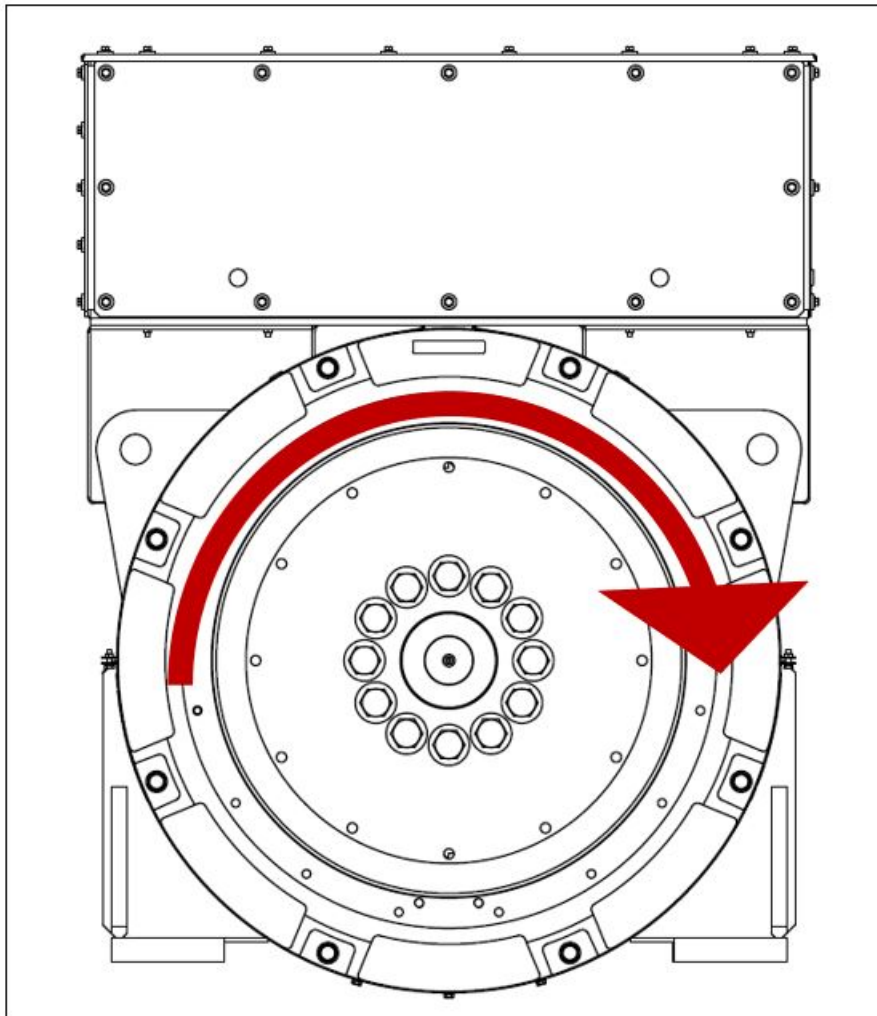


РИС. 22. НАПРАВЛЕНИЕ ВРАЩЕНИЯ

## 7.6 Чередование фаз

Силовые выводы статора подключены с чередованием фаз U V W при вращении генератора по часовой стрелке, если смотреть со стороны привода. При необходимости обратной последовательности чередования фаз заказчик должен переподключить кабели выводов в клеммной коробке. Служба поддержки STAMFORD | AvK™ [www.stamford-avk.com](http://www.stamford-avk.com) для получения схемы «подключения обратной фазы».

## 7.7 Напряжение и частота

Убедитесь, что напряжение и частота, указанные на паспортной табличке генератора, соответствуют требованиям к генераторной установке. Подробные инструкции по регулировке АРН приведены в руководстве.

## 7.8 Настройки АРН

Автоматический регулятор напряжения настроен на заводе-изготовителе для предварительных испытаний в условиях эксплуатации. Проверьте соответствие параметров автоматического регулятора напряжения требуемым выходным характеристикам. Подробные инструкции по регулировке при подключенной и отключенной нагрузке см. в руководстве по автоматическому регулятору напряжения.

## 7.9 Электрические соединения

### ОСТОРОЖНО

#### **Неправильные электрический монтаж и защита системы**

**Неправильные электрический монтаж и/или защита системы могут стать причиной тяжелых травм, в том числе со смертельным исходом, вследствие поражения электрическим током или ожогов. Во избежание травм или смерти и перед началом работы, персонал должен:**

- **пройти соответствующее, актуальное и утвержденное обучение;**
- **быть знаком с оборудованием, понимает задачу (задачи) и процедуру (процедуры);**
- **знать связанные с этим опасности/риски;**
- **знать и соблюдать процедуры действий в чрезвычайных ситуациях, предусмотренные на конкретном объекте или в конкретном месте, а также действующие законы и нормативные акты.**

Клеммная коробка обеспечивает опору для установленных шин или клемм, трансформаторов, кабелей нагрузки и вспомогательной клеммной коробки. Дополнительная масса может привести к чрезмерным вибрациям и повреждению корпуса и монтажных соединений клеммной коробки. Обратитесь за консультацией в службу поддержки STAMFORD | AvK™ [www.stamford-avk.com](http://www.stamford-avk.com) перед закреплением дополнительной массы на клеммной коробке. Панели необходимо снимать для сверления или вырезания отверстий, чтобы предотвратить попадание металлической стружки в клеммную коробку или генератор.

Кривые токов короткого замыкания и значения реактивного сопротивления генератора можно получить по запросу на заводе-изготовителе так, чтобы разработчик системы мог рассчитать необходимую защиту от короткого замыкания и/или реагирование.

Установщик должен убедиться, что рама генератора соединена с рамой генераторной установки и должен подключаться к заземлению станции. Если антивибрационные опоры установлены между рамой генератора и его основанием, провод заземления соответствующего номинала должен идти поперек антивибрационной опоры.

Электрическое подключение кабелей нагрузки см. на принципиальных схемах. Электрические подключения произведены в клеммной коробке, выполнены со съемными панелями для обеспечения требуемых для станции вводов и герметизации кабелей. Прокладывайте одножильные кабели через изолированные или изготовленные из немагнитных материалов панели муфт кабельного ввода, входящие в комплект поставки. Панели должны сниматься для сверления или вырезания отверстий, чтобы предотвратить попадание металлической стружки в клеммную коробку или генератор. После монтажа проводки осмотрите клеммную коробку, при необходимости удалите посторонние частицы пылесосом и убедитесь в отсутствии повреждений внутренних компонентов и нарушений их функционирования.

В стандартном исполнении нейтраль генератора не подсоединена к раме генератора. При необходимости нейтраль может быть подключена к контакту заземления проводом сечения не менее половины площади фазного провода.

Кабели нагрузки должны обеспечиваться опорами в соответствии с требуемым радиусом изгиба на входе клеммной коробки, должны быть зажаты во вводе клеммной коробки и должны допускать перемещение не менее  $\pm 25$  мм генераторной установкой на ее антивибрационных опорах, не вызывая излишнего натяжения кабелей и силовых контактов генератора.

Пластины (уплощенные части) наконечников кабелей нагрузки необходимо прижимать к выходным клеммам нагрузки главного статора таким образом, чтобы между ними был прямой контакт и выходной ток проходил через всю площадь пластины. Используя динамометрический ключ на самой верхней гайке и гаечный ключ, установленный на гайке ниже, приложите равное обратное усилие, чтобы не повредить изоляционную стойку. Момент затяжки крепежа M12 на изолированных клеммах составляет 70 Нм (51,6 фут-фунтов) (главная гайка) и 45 Нм (33,2 фут-фунта) (контргайка).

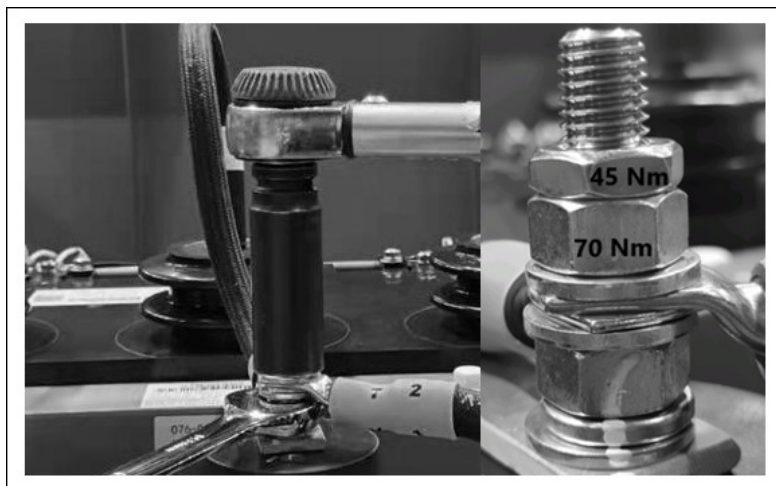


РИС. 23. ПРАВИЛЬНАЯ ФИКСАЦИЯ КАБЕЛЕЙ ХОМУТАМИ (НЕСКОЛЬКО КАБЕЛЕЙ)

## 7.10 Подключение к сети: ограничители перенапряжений и микропрерывания

Следует учитывать любые переходные напряжения, создаваемые подключенными нагрузками и/или системой распределения, которые могут повредить компоненты генератора.

В зависимости от специфики применения и установки необходимо учитывать следующие моменты:

- Нагрузки с характеристиками, которые могут привести к большим скачкообразным изменениям.
- Управление нагрузкой с помощью распределительных устройств и управление электропитанием с помощью любого метода, способного генерировать переходные скачки напряжения.
- Системы распределения, подверженные внешним воздействиям, таким как удары молнии.
- Применения, включающие в себя параллельную работу с силовой линией, в которой может возникнуть риск помех от силовых электролиний в виде микропрерываний.

Если генератор подвержен риску скачков напряжения или микропрерываний, рекомендуется, чтобы установка включала соответствующую защиту системы генерации для соблюдения нормативных требований и требований к монтажу. Рекомендуется обращаться за рекомендациями к специалистам по проектированию систем защиты и в соответствующие профессиональные организации.

## 7.11 Изменяющаяся нагрузка

При определенных условиях изменения нагрузки могут привести к сокращению срока службы генератора.

Проверьте наличие факторов риска, обращая особое внимание на указанные ниже факторы.

- Большие емкостные нагрузки (например, оборудование для корректировки коэффициента мощности), которые могут влиять на устойчивость работы генератора и вызывать проскальзывание полюсов.
- Скачкообразное изменение напряжения электросети (например, при переключении ответвлений).

Если генератор подвергается риску изменений нагрузки, в системе генераторной установки необходимо обеспечить достаточную степень защиты от недозовозбуждения.

## 7.12 Синхронизация

### ⚠ ОСТОРОЖНО

#### *Воздействие разлетающихся обломков и частиц*

*Разлетающиеся обломки и частицы могут стать причиной серьезной травмы или смерти в результате удара, ранения или пробоя. Вероятность механическому выброса мусора и частиц присутствует во всех направлениях (горизонтально и вертикально) в зонах, прилегающих к воздуховыпускному отверстию (отверстиям) генератора, воздухозаборникам и открытому концу вала (также известному как приводной конец). Для предотвращения травм или смерти:*

- *Во время работы генератора держитесь подальше от впускного(-ых) и выпускного(-ых) отверстия(-й) для воздуха.*
- *Не располагайте органы управления оператора рядом с местом впуска или выпуска воздуха.*
- *Эксплуатация генератора с параметрами, отличными от указанных на паспортной табличке, может привести к перегреву генератора.*
- *Не перегружайте генератор.*
- *Не включайте генератор, на котором наблюдается повышенная вибрация.*
- *Не синхронизируйте параллельно подключенные генераторы с параметрами вне допустимого диапазона.*

### 7.12.1 Параллельные или синхронизирующие генераторы

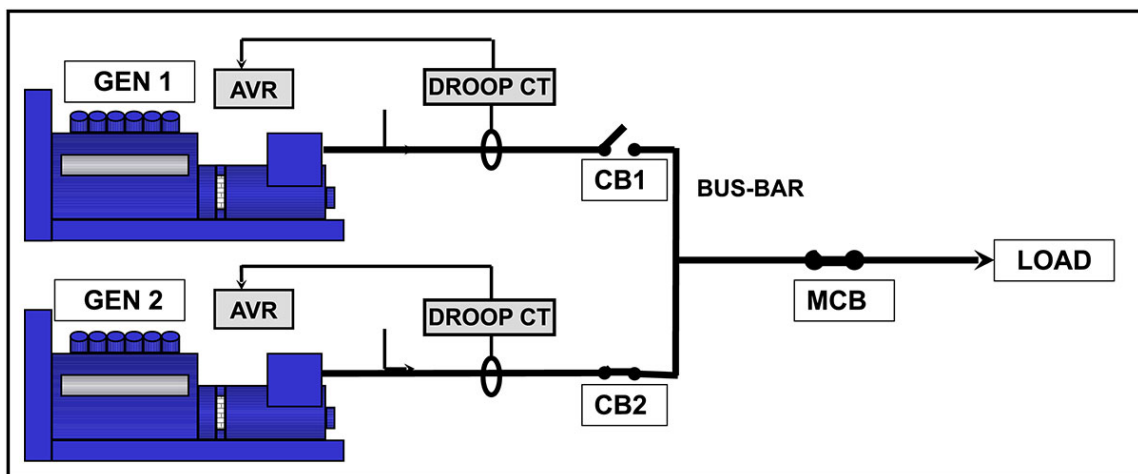


РИС. 24. ПАРАЛЛЕЛЬНАЯ РАБОТА ИЛИ СИНХРОНИЗАЦИЯ ГЕНЕРАТОРОВ

Сигнал на выходе понижающего трансформатора тока со сдвигом фаз на 90 (трансформатор тока статизма) пропорционален реактивному току. Корректировка возбуждения с помощью автоматического регулятора напряжения позволяет понизить уравнивающий ток и распределить реактивную нагрузку между всеми генераторами. Для устанавливаемого на заводе-изготовителе трансформатора тока статизма задано снижение напряжения на 5% при нулевом коэффициенте мощности для полной нагрузки. О контроле статизма см. в прилагаемом руководстве по автоматическому регулятору напряжения.

- Тип переключателя синхронизации/автоматического выключателя (CB1, CB2) необходимо выбрать таким образом, чтобы его функционирование не приводило к "дребезгу контактов".

- Переключатель синхронизации/автоматический выключатель должен обладать номинальными характеристиками, позволяющими непрерывно выдерживать полный ток нагрузки генератора.
- Переключатель/автоматический выключатель должен выдерживать жесткие циклы замыкания при синхронизации и токи, возникающие при несинхронном включении генератора.
- Время замыкания переключателя синхронизации/автоматического выключателя должно определяться параметрами синхронизатора.
- Переключатель/автоматический выключатель должен сохранять работоспособность в состоянии отказа, включая короткое замыкание. Доступны листки данных генератора.

#### **ПРИМЕЧАНИЕ**

**Уровень неисправности может включать в себя влияние других генераторов, а также влияние сети/цепи питания общего назначения.**

Способ синхронизации должен быть или автоматическим, или с контролем синхронизации. Использование ручной синхронизации не рекомендуется. Настройки синхронизационного оборудования должны быть такими, чтобы генератор мог плавно подключаться. Чтобы синхронизационное оборудование могло обеспечить соблюдение данного условия, последовательность фаз должна совпадать с параметрами в таблице ниже.

**ТАБЛ. 7. ПАРАМЕТРЫ СИНХРОНИЗАЦИОННОГО ОБОРУДОВАНИЯ**

<b>Разность напряжений</b>	<b>+/- 0,5 %</b>
<b>Разность частот</b>	0,1 Гц/сек
<b>Угол сдвига фаз</b>	+/- 10°
<b>Время закрытия С/В</b>	50 мс

Разность напряжений при запараллеливании с сетью/цепью питания общего назначения составляет +/- 3% .

# 8 Сервисное и техническое обслуживание

---

## 8.1 Рекомендуемый график обслуживания

Перед началом работ по обслуживанию и ремонту обратитесь к разделу «Меры предосторожности» в [Глава 2 на стр. 3](#).

Покомпонентное изображение узлов и информацию о крепеже см. в разделе «Идентификация деталей» в [Глава 9 на стр. 81](#).

Рекомендуемый график обслуживания представляет собой таблицу, в строках которой указаны рекомендуемые операции обслуживания, сгруппированные по подсистемам генератора. В столбцах таблицы указана следующая информация: тип операции обслуживания, должен ли генератор работать, уровень обслуживания. В качестве периодичности обслуживания указаны продолжительность работы в часах и период времени; применяется то значение, которое соответствует более раннему сроку. Крестик (X) в ячейке, образованной пересечением строки и столбца, указывает тип и периодичность данной операции обслуживания. Операции обслуживания, отмеченные звездочкой (\*), выполняются только по мере необходимости.

Все уровни обслуживания, указанные в рекомендуемом графике обслуживания, можно приобрести непосредственно в службе поддержки STAMFORD | AvK™ [www.stamford-avk.com](http://www.stamford-avk.com).

1. Надлежащее выполнение обслуживания и ремонта является важнейшим условием надежного функционирования генератора и безопасности всех работающих с ним сотрудников.
2. Эти операции обслуживания выполняются с целью увеличения срока службы генератора, но не влекут за собой продления срока стандартной гарантии изготовителя, а также изменения ее условий и обязательств пользователя в связи с этой гарантией.
3. Приведенные данные по периодичности обслуживания носят рекомендательный характер и разработаны исходя из предположения, что монтаж и эксплуатация генераторной установки выполнялись в соответствии с указаниями изготовителя. В случае неблагоприятных или нестандартных условий хранения и/или эксплуатации генератора может потребоваться более частое проведение периодического техобслуживания. Между операциями обслуживания необходимо регулярно осматривать генератор для своевременного обнаружения ситуаций, которые могут привести к сбоям, признаков нарушения правил эксплуатации и чрезмерного износа.

## 8.1.1 График обслуживания генератора

ТАБЛ. 8. ГРАФИК ОБСЛУЖИВАНИЯ ГЕНЕРАТОРА

Система	ОПЕРАЦИЯ ОБСЛУЖИВАНИЯ	Генератор работает	ТИП				УРОВЕНЬ ОБСЛУЖИВАНИЯ						
			Осмотр	Испытание	Очистка	Заполнение/замена	Ввод в эксплуатацию	После ввода в эксплуатацию 250 ч / 0,5 года	Уровень 1 1000 ч / 1 год	Уровень 2 10000 ч / 2 года	Уровень 3 30000 ч / 5 лет		
Генератор	Паспортные характеристики генератора		X				X						
	Расположение рамы		X				X						
	Расположение муфты		X				X			*		X	
	Условия эксплуатации и чистота		X				X	X	X	X	X	X	
	Наружная температура (внутри и вне помещения)			X			X	X	X	X	X	X	
	Агрегат в целом: повреждения, ненадежно закрепленные детали и замыкание на землю		X				X	X	X	X	X	X	
	Ограждения, защитные экраны, наклейки с предупреждениями и правилами техники безопасности		X				X	X	X	X	X	X	
	Доступ для технического обслуживания		X				X						
	Номинальные электротехнические рабочие характеристики и возбуждение	X		X			X	X	X	X	X	X	
	Вибрация	X		X			X	X	X	X	X	X	

Система	ОПЕРАЦИЯ ОБСЛУЖИВАНИЯ	Генератор работает	ТИП				УРОВЕНЬ ОБСЛУЖИВАНИЯ						
			Осмотр	Испытание	Очистка	Заполнение/замена	Ввод в эксплуатацию	После ввода в эксплуатацию 250 ч / 0,5 года	Уровень 1 1000 ч / 1 год	Уровень 2 10000 ч / 2 года	Уровень 3 30000 ч / 5 лет		
Обмотки	Состояние обмоток		X				X	X	X	X	X		
	Сопротивление изоляции всех обмоток (для оборудования среднего/высокого напряжения – испытание поляризацией)			X			X	*	*	X	X		
	Сопротивление изоляции ротора, возбuditеля и генератора на постоянных магнитах			X				X	X				
	Датчики температуры	X		X			X	X	X	X	X	X	
	Пользовательские параметры датчиков температуры		X				X						
Подшипники	Состояние подшипников		X				X					X	
	Выпуск отработавшей смазки и маслоуловитель				X			каждые 3000-3500 часов / 6 месяцев					
	Повторная смазка подшипников (длина сердечника от А до Н)	X				X		каждые 3000-3500 часов / 6 месяцев					
	Замените смазываемые подшипники					X				*		X	
	Датчики температуры	X		X			X	X	X	X	X	X	
	Пользовательские параметры датчиков температуры		X				X						

Система	ОПЕРАЦИЯ ОБСЛУЖИВАНИЯ	Генератор работает	ТИП				УРОВЕНЬ ОБСЛУЖИВАНИЯ					
			Осмотр	Испытание	Очистка	Заполнение/замена	Ввод в эксплуатацию	После ввода в эксплуатацию 250 ч / 0,5 года	Уровень 1 1000 ч / 1 год	Уровень 2 10000 ч / 2 года	Уровень 3 30000 ч / 5 лет	
Клеммная коробка	Все соединения и кабели, относящиеся к генератору или монтируемые заказчиком		X				X	X	X	X	X	
Устройства управления и вспомогательные устройства	Начальная настройка автоматического регулятора напряжения и корректировки коэффициента мощности	X		X			X					
	Параметры автоматического регулятора напряжения и корректировки коэффициента мощности	X		X				X	X	X	X	
	Монтируемые заказчиком соединения вспомогательных устройств			X			X		X	X	X	
	Работа вспомогательных устройств			X			X	X	X	X	X	
	Настройки синхронизации		X				X					
	Синхронизация	X		X			X	X	X	X	X	
	Противоконденсационный нагреватель					X				*	X	
	Выпрямитель	Диоды и варисторы		X			X	X	X	X		
	Диоды и варисторы				X						X	

Система	ОПЕРАЦИЯ ОБСЛУЖИВАНИЯ	Генератор работает	ТИП				УРОВЕНЬ ОБСЛУЖИВАНИЯ					
	X: обязательно *: при необходимости		Осмотр	Испытание	Очистка	Заполнение/замена	Ввод в эксплуатацию	После ввода в эксплуатацию 250 ч / 0,5 года	Уровень 1 1000 ч / 1 год	Уровень 2 10000 ч / 2 года	Уровень 3 30000 ч / 5 лет	
Охлаждение	Температура воздуха на впуске	X		X			X	X	X	X	X	
	Воздушный поток (расход и направление)	X	X				X					
	Состояние вентилятора		X				X	X	X	X	X	
	Состояние воздушного фильтра (при наличии)			X			X	X	X	X	X	
	Воздушные фильтры (при наличии)				X	X			*	*	*	

## 8.2 Подшипники

### 8.2.1 Введение

#### ПРИМЕЧАНИЕ

Не переполняйте подшипник смазкой, это может привести к его повреждению.  
 Не смешивайте смазку различных типов.  
 При переходе к работе со смазкой другого типа смените перчатки.  
 Собирайте подшипники при отсутствии статического электричества и пыли, в перчатках без ворса.  
 Во избежание повреждения или загрязнения храните снятые детали и инструменты в условиях, исключающих образование статического электричества и пыли.  
 Не используйте подшипники повторно. Подшипники получают повреждения под действием осевого усилия, необходимого для снятия их с вала ротора.  
 Не допускается запрессовка подшипника. Подшипники повреждаются, если усилие установки прикладывается через шарики подшипника.  
 Не пытайтесь использовать лопасти охлаждающего вентилятора в качестве рычагов для поворота ротора. Это приведет к повреждению вентилятора.

Опорой генератора на неприводном конце (NDE) служит подшипник, а на приводном конце (DE) – подшипник или муфта, соединяющая генератор с первичным двигателем.

- Смазывайте каждый смазываемый подшипник согласно рекомендуемому графику обслуживания, добавляя требуемое количество рекомендуемой смазки соответствующего типа, что также указано на наклейке рядом со смазочным ниппелем.

## 8.2.2 Техника безопасности

### ОПАСНО

#### **Вращающиеся механические части**

**Вращающиеся механические части могут стать причиной тяжелых травм, в том числе со смертельным исходом, в результате ударов, зажатия, разрезания или захвата. Для предотвращения травм:**

- **Перед эксплуатацией генератора вращающиеся муфты между генератором и первичным двигателем должны быть закрыты кожухом или крышкой.**
- **Перед выполнением работ по обслуживанию или ремонту или удалением крышек с вращающихся частей: отключите и изолируйте генераторную установку от всех источников энергии, изолируйте накопленную энергию и используйте защитные процедуры блокировки/отключения.**

### ОСТОРОЖНО

#### **Горячие поверхности и пламя**

**Контакт с горячими поверхностями может привести к серьезным травмам и смерти от ожогов. При контакте горячих поверхностей с горючими материалами существует опасность возгорания. Для предотвращения травм, смерти или опасности возгорания:**

- **не прикасайтесь к горячим поверхностям.**
- **Всегда надевайте соответствующие средства индивидуальной защиты, см. главу «Меры предосторожности».**
- **Следите за тем, чтобы горючие материалы или легковоспламеняющиеся вещества не хранились рядом с антиконденсатным нагревателем (если он установлен) и не соприкасались с ним.**
- **Убедитесь, что горючие материалы или легковоспламеняющиеся вещества не хранятся вблизи генератора или первичного двигателя, включая вентиляционные и вытяжные системы, где это применимо.**

### ОСТОРОЖНО

#### **Воздействие разлетающихся обломков и частиц**

**Разлетающиеся обломки и частицы могут стать причиной серьезной травмы или смерти в результате удара, ранения или пробоя. Вероятность механическому выбросу мусора и частиц присутствует во всех направлениях (горизонтально и вертикально) в зонах, прилегающих к воздуховыпускному отверстию (отверстиям) генератора, воздухозаборникам и открытому концу вала (также известному как приводной конец). Для предотвращения травм или смерти:**

- **Во время работы генератора держитесь подальше от впускного(-ых) и выпускного(-ых) отверстия(-й) для воздуха.**
- **Не располагайте органы управления оператора рядом с местом впуска или выпуска воздуха.**
- **Эксплуатация генератора с параметрами, отличными от указанных на паспортной табличке, может привести к перегреву генератора.**
- **Не перегружайте генератор.**
- **Не включайте генератор, на котором наблюдается повышенная вибрация.**
- **Не синхронизируйте параллельно подключенные генераторы с параметрами вне допустимого диапазона.**

**⚠ ВНИМАНИЕ****Опасные вещества**

Опасные вещества могут привести к травмам легкой или средней тяжести. Длительное или повторяющееся воздействие опасных веществ может вызвать серьезные заболевания. Для предотвращения травм:

- Всегда читайте и соблюдайте инструкции, предоставленные производителем изделия.
- Используйте, работайте и храните вещества в соответствии с указаниями производителя продукта.
- Всегда надевайте соответствующие средства индивидуальной защиты. См. раздел «Меры предосторожности»

## 8.2.3 Повторное смазывание подшипников

### 8.2.3.1 Требования

ТАБЛ. 9. ПОВТОРНОЕ СМАЗЫВАНИЕ: ТРЕБОВАНИЯ К ОБОРУДОВАНИЮ

Требования	Описание
Средства индивидуальной защиты (СИЗ)	<ul style="list-style-type: none"> <li>• Носите соответствующие средства защиты в соответствии с правилами и требованиями оценки рисков.</li> </ul>
Расходные материалы	<ul style="list-style-type: none"> <li>• Чистящая ткань без ворса</li> <li>• Тонкие одноразовые перчатки</li> </ul>
Детали	<ul style="list-style-type: none"> <li>• Рекомендуемая компанией CGT смазка</li> </ul>
Инструменты	<ul style="list-style-type: none"> <li>• Шприц для смазки (с калибровкой по объему или массе)</li> </ul>

### 8.2.3.2 Способ повторного смазывания

ТАБЛ. 10. ПОВТОРНОЕ СМАЗЫВАНИЕ: КОЛИЧЕСТВО СМАЗКИ

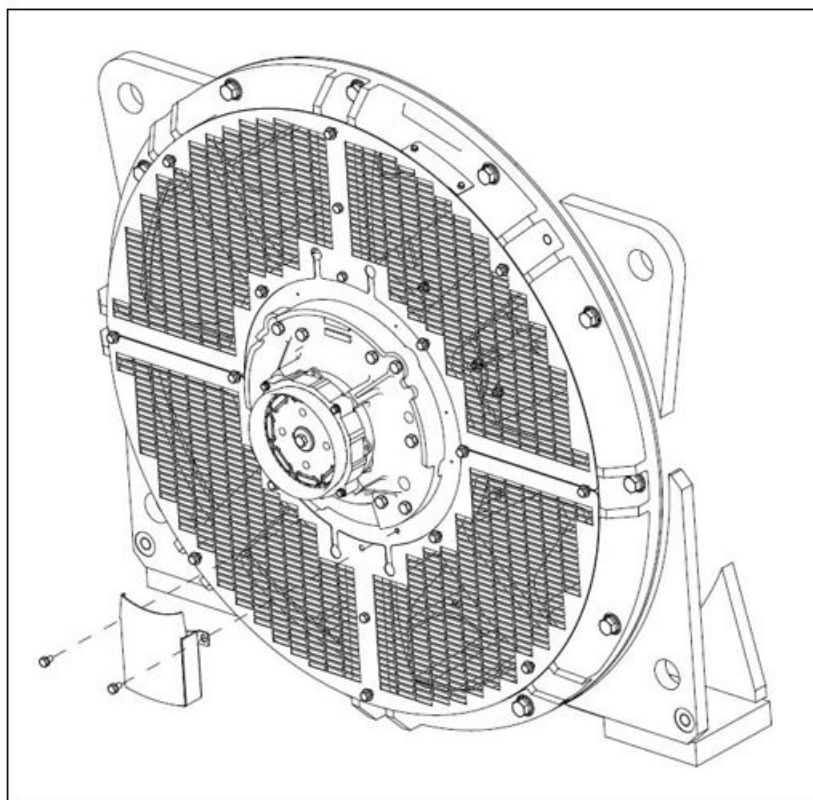
Тип подшипника	Количество рекомендуемой смазки	
	Объем (см <sup>3</sup> )	Масса (г)
Приводной конец (S9 длина сердечника А, В, С, D)	126	121
Приводной конец (S9 длина сердечников Е, F)	180	173
Приводной конец (S9 длина сердечников G, H)	94	90
Неприводной конец (S9 А, В, С, D, Е, F)	157	151
Неприводной конец (S9 G, H)	182	175

1. Для каждого подшипника уточните его тип, найдите пресс-масленку и наклейку с инструкциями по смазыванию.
2. Убедитесь в том, что смазка не загрязнена. Она должна быть густой и иметь равномерный светло-бежевый цвет.

3. Очистите сопло смазочного шприца и смазочный ниппель.
4. Очистите систему выпуска отработавшей смазки.
5. Если установлен воздушный фильтр, снимите крышку неприводного конца и воздушный фильтр при остановленном генераторе и очистите маслоуловитель. После этого замените воздушный фильтр и установите крышку неприводного конца на место.
6. При работающем генераторе приставьте шприц для смазки к смазочному ниппелю и добавьте требуемое количество смазки.
7. Запустите генератор без нагрузки минимум на 60 минут.
8. Снимите уловитель смазки, прочистите выход смазки и установите его на место.
9. Проверьте цвет и консистенцию смазки, выходящей из системы выпуска, и сравните с новой смазкой: цвет должен быть светло-бежевым, а консистенция – густой.
10. Если цвет выходящей смазки заметно изменен или смазка не выходит, замените подшипник.

#### **ПРИМЕЧАНИЕ**

**Перепополнение маслоуловителя приводит к загрязнению обмоток статора и ротора. Во время смазывания убедитесь в том, что маслоуловитель пуст.**



**РИС. 25. УЛОВИТЕЛЬ СМАЗКИ**

## 8.3 Органы управления

### 8.3.1 Введение

Работающий генератор создает неблагоприятные условия для функционирования компонентов систем управления. Нагрев и вибрация могут привести к ослаблению электрических соединений и повреждению кабелей. Регулярные проверки и испытания позволяют обнаруживать неполадки по мере их возникновения, когда они еще не привели к отказу оборудования и внеплановым простоям.

### 8.3.2 Техника безопасности

#### ОПАСНО

##### **Электрические проводники под напряжением**

**Электрические проводники под напряжением могут стать причиной тяжелых травм, в том числе со смертельным исходом, в результате поражения электрическим током и ожогов. Во избежание травм и перед работой с проводниками под напряжением:**

- отключите и изолируйте генератор от всех источников энергии;
- удалите или изолируйте накопленную энергию;
- проверьте изолированные части на электрическую изоляцию с помощью подходящего тестера напряжения;
- используйте процедуры безопасности, связанные с блокировкой и отключением.

#### ОСТОРОЖНО

##### **Горячие поверхности и пламя**

**Контакт с горячими поверхностями может привести к серьезным травмам и смерти от ожогов. При контакте горячих поверхностей с горючими материалами существует опасность возгорания. Для предотвращения травм, смерти или опасности возгорания:**

- не прикасайтесь к горячим поверхностям.
- Всегда надевайте соответствующие средства индивидуальной защиты, см. главу «Меры предосторожности».
- Следите за тем, чтобы горючие материалы или легковоспламеняющиеся вещества не хранились рядом с антиконденсатным нагревателем (если он установлен) и не соприкасались с ним.
- Убедитесь, что горючие материалы или легковоспламеняющиеся вещества не хранятся вблизи генератора или первичного двигателя, включая вентиляционные и вытяжные системы, где это применимо.

**⚠ ОСТОРОЖНО**

**Неправильные электрический монтаж и защита системы**

**Неправильные электрический монтаж и/или защита системы могут стать причиной тяжелых травм, в том числе со смертельным исходом, вследствие поражения электрическим током или ожогов. Во избежание травм или смерти и перед началом работы, персонал должен:**

- **пройти соответствующее, актуальное и утвержденное обучение;**
- **быть знаком с оборудованием, понимает задачу (задачи) и процедуру (процедуры);**
- **знать связанные с этим опасности/риски;**
- **знать и соблюдать процедуры действий в чрезвычайных ситуациях, предусмотренные на конкретном объекте или в конкретном месте, а также действующие законы и нормативные акты.**

### 8.3.3 Требования к испытанию соединения

ТАБЛ. 11. ТРЕБОВАНИЯ К ИСПЫТАНИЮ СОЕДИНЕНИЯ

Требования	Описание
Средства индивидуальной защиты (СИЗ)	<ul style="list-style-type: none"><li>• Носите соответствующие средства защиты в соответствии с правилами и требованиями оценки рисков.</li></ul>
Расходные материалы	<ul style="list-style-type: none"><li>• —</li></ul>
Детали	<ul style="list-style-type: none"><li>• —</li></ul>
Инструменты	<ul style="list-style-type: none"><li>• Измеритель сопротивления изоляции</li><li>• Мультиметр</li><li>• Динамометрический гаечный ключ</li></ul>

### 8.3.4 Проверки и испытания

1. Снимите крышку клеммной коробки.
2. Проверьте затяжку крепежных элементов, фиксирующих кабели нагрузки.
3. Убедитесь, что кабели надежно зажаты на уплотнении клеммной коробки, обеспечьте возможность смещения генератора на  $\pm 25$  мм на антивибрационных креплениях.
4. Убедитесь в том, что все кабели в клеммной коробке закреплены и не испытывают натяжения.
5. Проверьте отсутствие признаков повреждений, вызванных вибрацией, включая износ изоляции и обрывы жил.
6. Убедитесь, что все компоненты автоматических регуляторов напряжения и трансформаторы тока установлены правильно, а кабели проложены по центру через трансформаторы тока.
7. При наличии антиконденсатного нагревателя:
  - a. Отсоедините источник питания и измерьте электрическое сопротивление нагревательных элементов. При обнаружении обрыва цепи замените нагревательный элемент.
  - b. Соедините оба конца проводов нагревателя.
  - c. Подключите проверочное напряжение между обмоткой и заземлением.

- d. Через одну минуту измерьте сопротивление изоляции (IR 1 мин).
  - e. Отключите напряжение.
  - f. Если измеренное сопротивление изоляции ниже приемлемого минимального значения, то замените нагревательные элементы, см. [Табл. 12 на стр. 61](#) значения.
8. Проверьте напряжение питания антиконденсационных нагревателей (если они установлены). При остановленном генераторе на каждом нагревательном элементе должно присутствовать напряжение от 100 до 277 В переменного тока. Подключения нагревателя см. на электрической схеме.
  9. Проверьте чистоту автоматического регулятора напряжения и его компонентов в клеммной коробке и убедитесь в том, что они прочно закреплены на антивибрационных опорах, а разъемы кабелей надежно соединены с клеммами. Автоматический регулятор напряжения и его компоненты не требуют других операций планового технического обслуживания.
  10. При параллельном режиме работы проверьте надежность подсоединения кабелей частотного сигнала генератора к оборудованию синхронизации.
  11. Установите крышку клеммной коробки на место.

**ТАБЛ. 12. ПРОВЕРОЧНОЕ НАПРЯЖЕНИЕ И МИНИМАЛЬНО ПРИЕМЛЕМОЕ СОПРОТИВЛЕНИЕ ИЗОЛЯЦИИ ДЛЯ НОВЫХ И РАБОТАЮЩИХ АНТИКОНДЕНСАТНЫХ НАГРЕВАТЕЛЕЙ**

	Проверочное напряжение (В)	Минимальное сопротивление изоляции за 1 минуту (МОм)	
		Новые	Работающие
Антиконденсатный нагреватель	500	10	1

## 8.4 Система охлаждения

### 8.4.1 Введение

Генераторы разработаны в соответствии со стандартами, поддерживающими директивы ЕС и нормативные документы Великобритании, и рассчитаны на воздействие рабочей температуры на изоляцию обмоток.

Стандарт **BS EN 60085 (≡ IEC 60085)** «Электрическая изоляция. Классификация и обозначение по термическим свойствам» определяет классификацию изоляции по максимальной рабочей температуре для обоснованной конструкции и приемлемого срока службы. При расчете срока службы конструкции теплоизоляции на поддержание температурных условий компонентов системы изоляции или их комбинаций прежде всего влияет уровень теплового стресса, который применяется к системе. Кроме того, дополнительные отдельные факторы или их комбинации как механический, электрический стресс или воздействие окружающей среды могут со временем вызвать ухудшение характеристик, но они считаются вторичными при анализе теплового разложения изоляционной системы.

Если условия эксплуатации не соответствуют указанным на паспортной табличке, номинальные выходные характеристики необходимо уменьшить на указанные ниже величины.

- Для эксплуатации класса H: на 3 % при повышении температуры наружного воздуха, поступающего в охлаждающий вентилятор, на каждые 5°C, считая от 40 °C, в пределах максимального значения 60 °C.
- Для эксплуатации класса F: на 3,5 % при повышении температуры наружного воздуха, поступающего в охлаждающий вентилятор, на каждые 5°C, считая от 40 °C, в пределах максимального значения 60 °C.

- Для эксплуатации класса В: на 4,5 % при повышении температуры наружного воздуха, поступающего в охлаждающий вентилятор, на каждые 5°С, считая от 40 °С, в пределах максимального значения 60 °С.
- На 3% при увеличении высоты над уровнем моря на каждые 500 м, считая от 1000 м, в пределах 4000\* м, в связи со снижением теплоемкости воздуха при уменьшении его плотности.
- На 5% при наличии воздушных фильтров в связи с ограничением расхода воздуха.

#### ПРИМЕЧАНИЕ

**Приведенные выше значения в совокупности зависят от условий окружающей среды.**

Эффективность охлаждения зависит от состояния охлаждающего вентилятора, воздушных фильтров и прокладок.

\* Необходимо внести следующие изменения в систему изоляции генераторов среднего и высокого напряжения для минимизации негативного воздействия эксплуатации на больших высотах, чтобы обеспечить нормальный срок службы. Изменения рассчитываются в соответствии с конкретной конструкцией генератора и кривой Пашена.

- Высота до 1500 м: не требуется вносить изменения в систему изоляции
- Высота 1500 — 3000 м: требуется внести изменения в конструкцию системы изоляции в соответствии с рабочими требованиями для высоты. Максимальное напряжение в системе (Un) составляет до 11 кВ. Улучшение конструкции необходимо осуществлять только на заводе.
- Высота 3000 — 4000 м: требуется внести изменения в конструкцию системы изоляции в соответствии с рабочими требованиями для высоты. Максимальное напряжение в системе (Un) составляет до 6,6 кВ. Улучшение конструкции необходимо осуществлять только на заводе.

#### ПРИМЕЧАНИЕ

**Для генераторов с номинальным расчетным напряжением свыше 1,1 кВ снижение рабочих характеристик с ростом температуры по причине изменения конструкции системы изоляции для соответствия рабочим условиям на высотах более 1000 метров над уровнем моря нельзя предполагать, основываясь на стандартных факторах снижения рабочих характеристик. Необходимо проконсультироваться с компанией Cummins Generator Technologies, поскольку для обеспечения повышенных характеристик теплоотдачи в системах изоляции необходимо соблюдение особых рекомендаций.**

## 8.4.2 Техника безопасности

### ⚠ ОПАСНО

#### ***Вращающиеся механические части***

***Вращающиеся механические части могут стать причиной тяжелых травм, в том числе со смертельным исходом, в результате ударов, зажатия, разрезания или захвата. Для предотвращения травм:***

- ***Перед эксплуатацией генератора вращающиеся муфты между генератором и первичным двигателем должны быть закрыты кожухом или крышкой.***
- ***Перед выполнением работ по обслуживанию или ремонту или удалением крышек с вращающихся частей: отключите и изолируйте генераторную установку от всех источников энергии, изолируйте накопленную энергию и используйте защитные процедуры блокировки/отключения.***

**⚠ ОСТОРОЖНО**

**Горячие поверхности и пламя**

Контакт с горячими поверхностями может привести к серьезным травмам и смерти от ожогов. При контакте горячих поверхностей с горючими материалами существует опасность возгорания. Для предотвращения травм, смерти или опасности возгорания:

- не прикасайтесь к горячим поверхностям.
- Всегда надевайте соответствующие средства индивидуальной защиты, см. главу «Меры предосторожности».
- Следите за тем, чтобы горючие материалы или легковоспламеняющиеся вещества не хранились рядом с антиконденсатным нагревателем (если он установлен) и не соприкасались с ним.
- Убедитесь, что горючие материалы или легковоспламеняющиеся вещества не хранятся вблизи генератора или первичного двигателя, включая вентиляционные и вытяжные системы, где это применимо.

**⚠ ВНИМАНИЕ**

**Пыль и взвешенные в воздухе частицы/пары**

Пыль и другие взвешенные в воздухе частицы и пары могут вызвать легкие или умеренные травмы, раздражая легкие и глаза. Длительное или повторяющееся воздействие может вызвать серьезные заболевания. Для предотвращения травм:

- Используйте механическую вакуумную вытяжку для удаления пыли и взвешенных в воздухе частиц или паров.
- Полностью проветривайте помещение.
- Всегда носите соответствующие средства индивидуальной защиты. См. главу "Меры предосторожности".

**ПРИМЕЧАНИЕ**

Не пытайтесь вращать ротор генератора за лопасти вентилятора охлаждения. Вентилятор не рассчитан на такие нагрузки и будет поврежден.

**ПРИМЕЧАНИЕ**

Фильтры предназначены для удаления пыли, но не влаги. Увлажнение фильтрующих элементов может привести к сокращению расхода воздуха и перегреву. Не допускайте попадания влаги в фильтрующие элементы.

## 8.4.3 Требования к испытанию системы охлаждения

ТАБЛ. 13. ТРЕБОВАНИЯ К ИСПЫТАНИЮ СИСТЕМЫ ОХЛАЖДЕНИЯ

Требования	Описание
Средства индивидуальной защиты (СИЗ)	<ul style="list-style-type: none"><li>Носите соответствующие средства защиты в соответствии с правилами и требованиями оценки рисков.</li></ul>
Расходные материалы	<ul style="list-style-type: none"><li>Чистящая ткань без ворса</li><li>Тонкие одноразовые перчатки</li></ul>
Детали	<ul style="list-style-type: none"><li>Воздушные фильтры (при наличии)</li><li>Уплотнительные прокладки воздушных фильтров (при наличии)</li></ul>
Инструменты	<ul style="list-style-type: none"><li>—</li></ul>

## 8.4.4 Проверка и чистка

1. Осмотрите вентилятор на предмет повреждения лопастей и трещин.
2. Извлеките воздушные фильтры (в вентиляторе и клеммной коробке, при наличии) из рамок.
3. Промойте и высушите воздушные фильтры и прокладки для удаления загрязняющих частиц.
4. Осмотрите фильтры и прокладки на предмет повреждений и при необходимости замените их.
5. Установите фильтры и прокладки.
6. Восстановите рабочее состояние генераторной установки.
7. Проверьте отсутствие засорений на впуске и выпуске воздуха.

## 8.5 Муфты и сцепление

### 8.5.1 Введение

Эффективная работа и длительный срок службы компонентов зависят от минимизации механических нагрузок на генератор. При подключении к генераторной установке нарушение выверки валов и взаимодействие с вибрациями от первичного двигателя могут вызвать механические напряжения.

Оси вращения ротора генератора и выходного вала двигателя должны совпадать (выполняется радиальное и угловое выравнивание).

Нерегулируемая крутильная вибрация может привести к повреждению систем с приводом от вала двигателя внутреннего сгорания. Производитель генераторной установки несет ответственность за оценку влияния торсионных колебаний на генератор. Размеры ротора, инерция и сведения о муфте предоставляются по запросу.

### 8.5.2 Техника безопасности

#### ПРИМЕЧАНИЕ

Не пытайтесь вращать ротор генератора за лопасти вентилятора охлаждения. Вентилятор не рассчитан на такие нагрузки и будет поврежден.

**⚠ ОСТОРОЖНО**

**Подключение генератора**

*Движущиеся механические части во время подключения могут стать причиной тяжелых травм, в том числе со смертельным исходом, в результате ударов, зажатия, разрезания или захвата. При подключении генератора к первичному двигателю или при монтаже крупных компонентов во избежание травм:*

- при выполнении операций по подключению и/или монтажу персонал должен держать конечности и части тела на расстоянии от поверхностей муфты.

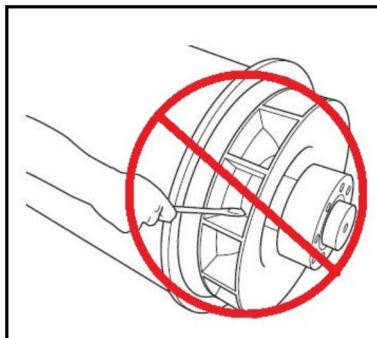


РИС. 26. НЕ ПРОВОРАЧИВАЙТЕ РОТОР ГЕНЕРАТОРА РУЧКОЙ.

### 8.5.3 Требования к проверке муфты

ТАБЛ. 14. ТРЕБОВАНИЯ К ПРОВЕРКЕ МУФТЫ

Требования	Описание
Средства индивидуальной защиты (СИЗ)	<ul style="list-style-type: none"><li>• Носите соответствующие средства защиты в соответствии с правилами и требованиями оценки рисков.</li></ul>
Расходные материалы	<ul style="list-style-type: none"><li>• —</li></ul>
Детали	<ul style="list-style-type: none"><li>• —</li></ul>
Инструменты	<ul style="list-style-type: none"><li>• Циферблатный индикатор</li><li>• Динамометрический гаечный ключ</li></ul>

### 8.5.4 Проверка точек крепления

1. Убедитесь, что основание генераторной установки и монтажные площадки в хорошем состоянии, без трещин.
2. Убедитесь, что резина в antivибрационных креплениях не износилась.
3. Проверьте результаты мониторинга вибрации на наличие тенденции к росту вибрации.

#### 8.5.4.1 Муфта с одним подшипником

1. Снимите заслонку переходника приводного конца и крышку для доступа к муфте.
2. Проверьте диски муфты на отсутствие повреждений, трещин, деформации и удлинения отверстий. Если поврежден хотя бы один диск, замените весь комплект дисков.
3. Проверьте надежность затяжки болтов, прикрепляющих диски муфты к маховику двигателя. Затяните их в порядке, указанном для соединительной муфты генератора в главе "Монтаж", с крутящим моментом, рекомендованным изготовителем двигателя.

4. Установите на место экран адаптера приводного конца и брызгозащитную крышку.

## 8.6 Система выпрямителя

### 8.6.1 Введение

При прохождении через выпрямитель переменный ток, индуцируемый в обмотках ротора возбuditеля, преобразуется в постоянный ток, намагничивающий полюса главного ротора. Выпрямитель состоит из двух пластин в форме полукольца – положительной и отрицательной – с тремя диодами на каждой. Помимо подключения к главному ротору, выход переменного тока на выпрямителе подключен к согласованной паре варисторов (по одному на каждом конце платы) и к двум парам резисторов (монтируемых в отверстиях на роторе возбuditеля), если имеются. Эти дополнительные компоненты защищают выпрямитель от пиков и выбросов напряжения, которые могут возникать в роторе в зависимости от условий нагрузки на генератор.

Диоды характеризуются низким электрическим сопротивлением только в одном направлении: за положительное направление тока принимается направление от анода к катоду; другими словами, величина силы тока от катода к аноду считается отрицательной.

Обмотки ротора возбuditеля соединены с анодами трех диодов, образующими положительную пластину, и с катодами трех диодов, образующими отрицательную пластину, в результате чего переменный ток полностью выпрямляется и преобразуется в постоянный. Выпрямитель монтируется на неприводном конце ротора возбuditеля и вращается вместе с ним.

### 8.6.2 Техника безопасности

#### ОПАСНО

##### **Электрические проводники под напряжением**

**Электрические проводники под напряжением могут стать причиной тяжелых травм, в том числе со смертельным исходом, в результате поражения электрическим током и ожогов. Во избежание травм и перед работой с проводниками под напряжением:**

- **отключите и изолируйте генератор от всех источников энергии;**
- **удалите или изолируйте накопленную энергию;**
- **проверьте изолированные части на электрическую изоляцию с помощью подходящего тестера напряжения;**
- **используйте процедуры безопасности, связанные с блокировкой и отключением.**

#### ОПАСНО

##### **Вращающиеся механические части**

**Вращающиеся механические части могут стать причиной тяжелых травм, в том числе со смертельным исходом, в результате ударов, зажатия, разрезания или захвата. Для предотвращения травм:**

- **Перед эксплуатацией генератора вращающиеся муфты между генератором и первичным двигателем должны быть закрыты кожухом или крышкой.**
- **Перед выполнением работ по обслуживанию или ремонту или удалением крышек с вращающихся частей: отключите и изолируйте генераторную установку от всех источников энергии, изолируйте накопленную энергию и используйте защитные процедуры блокировки/отключения.**

**⚠ ОСТОРОЖНО**

**Неправильные электрический монтаж и защита системы**

**Неправильные электрический монтаж и/или защита системы могут стать причиной тяжелых травм, в том числе со смертельным исходом, вследствие поражения электрическим током или ожогов. Во избежание травм или смерти и перед началом работы, персонал должен:**

- **пройти соответствующее, актуальное и утвержденное обучение;**
- **быть знаком с оборудованием, понимает задачу (задачи) и процедуру (процедуры);**
- **знать связанные с этим опасности/риски;**
- **знать и соблюдать процедуры действий в чрезвычайных ситуациях, предусмотренные на конкретном объекте или в конкретном месте, а также действующие законы и нормативные акты.**

### 8.6.3 Требования

**ТАБЛ. 15. СИСТЕМА ВЫПРЯМИТЕЛЯ: ТРЕБОВАНИЯ ПО ПРОВЕРКЕ И ЗАМЕНЕ КОМПОНЕНТОВ**

Средства индивидуальной защиты (PPE)	<ul style="list-style-type: none"><li>• Носите соответствующие средства защиты в соответствии с правилами и требованиями оценки рисков.</li></ul>
Расходные материалы	<ul style="list-style-type: none"><li>• Кремниевая термораста Dow Corning типа 340 или аналог.</li><li>• Изолирующая эпоксидная смола Duralco 4461N [номер по каталогу: 030-02668] Если установлены резисторы.</li><li>• Акриловая кабельная муфта 3 мм, Vidaflex 942 [номер по каталогу: 030-01548] Если установлены резисторы.</li><li>• Акриловая кабельная муфта 5 мм, Vidaflex 942 [номер по каталогу: 030-01550] Если установлены резисторы.</li><li>• Кабельная трубка из термоусаживающегося полиолефина 9,5 мм, Sumitube B2 [номер по каталогу: 030-04179] Если установлены резисторы.</li></ul>
Детали	<ul style="list-style-type: none"><li>• Комплект из трех диодов с анодным выводом и трех диодов с катодным выводом (одного и того же изготовителя)</li><li>• Комплект из двух металлооксидных варисторов (одного и того же типа, изготовителя и класса по напряжению: А, В, С, D, Е, F)</li><li>• Комплект из четырех ограничивающих резисторов (одного и того же типа и изготовителя) Если установлены.</li></ul>
Инструменты	<ul style="list-style-type: none"><li>• Мультиметр</li><li>• Измеритель сопротивления изоляции</li><li>• Динамометрический гаечный ключ</li><li>• Инструмент для снятия резисторов Если установлены резисторы.</li><li>• Молоток Если установлены резисторы.</li><li>• Круглый напильник Если установлены резисторы.</li></ul>

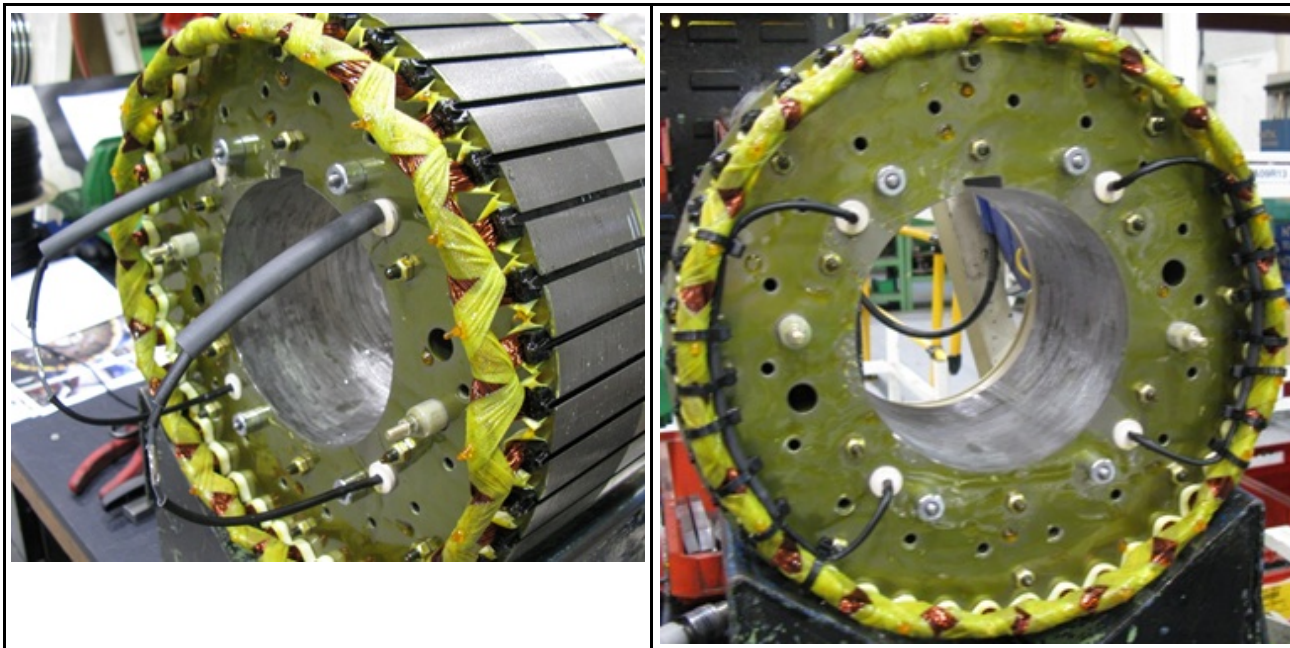
---

## 8.6.4 Проверка и замена резисторов - если установлены

1. Осмотрите видимые концы всех четырех резисторов.
2. Резистор неисправен, если имеются признаки обесцвечивания или перегрева.
3. Разорвите электрическую цепь, сняв крепежные детали с одного резистора в каждой паре. Сохраните крепежные детали и шайбы.
4. Измерьте общее сопротивление обеих пар резисторов, используя диапазон Ом цифрового мультиметра.
5. Если полное сопротивление пары резисторов находится за пределами диапазона  $160 \text{ Ом} \pm 10 \%$ , резисторы неисправны.
6. В случае неисправности одного из резисторов замените все четыре резистора.
  - a. Снимите крепежные детали с имеющихся резисторов.
  - b. Пометьте шесть проводов обмотки ротора возбuditеля и отсоедините их от изолированных контактных штырей.
  - c. Пометьте два провода обмотки главного ротора и отсоедините их от клемм на пластине выпрямителя.
  - d. Отсоедините провод от обоих варисторов для снятия пластин выпрямителя по отдельности.
  - e. Запишите угловое положение пластин выпрямителя. С помощью торцового ключа 5 мм отверните четыре крепежные детали М6 x 120 и отсоедините обе пластины (вместе с диодами) от ротора возбuditеля.
  - f. Обрежьте провода, соединяющие основания обеих пар резисторов.
  - g. Снимите каждый резистор.
    - i. В процессе снятия резисторов возможно нарушение их целостности. Расположите крышки и подготовьте вакуумную экстракцию для сбора керамических осколков.
    - ii. На неприводном конце поместите цилиндрический инструмент для снятия точно над резьбовым контактным штырем под прямым углом к керамическому корпусу резистора.
    - iii. Резко стукните по свободному концу инструмента молотком для разрушения герметика и затем вытолкните резистор из отверстия в сторону приводного конца.
  - h. Круглым напильником удалите смолу из отверстий в сердечнике ротора. Очистите их тканью без ворса.
  - i. Свободно вставьте новый резистор в каждое очищенное отверстие для проверки отсутствия остатков смолы.
  - j. Нанесите 2 г эпоксидной смолы и вставьте новый резистор в отверстие в сердечнике ротора резьбовым штырем к пластине выпрямителя. Поверните резистор для равномерного покрытия его поверхности. Расположите резистор таким образом, чтобы его основание выступало из сердечника на 3 мм.
  - k. Повторите указанные выше действия для трех других новых резисторов.
  - l. Дождитесь отверждения смолы.
  - m. Установите пружинную и плоскую шайбы и гайку на резьбовой штырь М6 каждого резистора.
  - n. Установите узел выпрямителя в сборе на ротор возбuditеля.
  - o. Нанесите клей для резьбовых соединений, затем установите плоскую шайбу и контргайку Stover на резьбовой штырь М6 каждого резистора. Обеспечьте надежный электрический контакт с пластиной выпрямителя.

р. Завершите монтаж проводов резистора и закрепите их в соответствии с приведенными ниже рисунками и инструкциями.

**ТАБЛ. 16. ПОДКЛЮЧЕНИЯ ПРОВОДОВ РЕЗИСТОРА**



- q. Наденьте на каждый провод резистора кабельную муфту Vidaflex 942 размерами 3 x 130 мм.
  - г. Наденьте на два провода резистора (электрически соединенных через пластину выпрямителя) кабельную муфту Vidaflex 942 размерами 5 x 70 мм и трубку из термоусаживающегося материала 9,5 x 100 мм (030-04179).
  - s. С помощью обжимной соединительной муфты (003-09103) подсоедините оставшиеся провода резистора (электрически соединенные на другой пластине выпрямителя), как показано на рисунке.
  - t. Наденьте термоусадочную трубку Vidaflex 942 размером 5 x 70 мм и 9,5 x 100 мм на ферулу и усадите трубку путем нагрева.
  - у. Закрепите оба провода на внутренней стороне обмоток ротора возбuditеля с помощью семи термостабилизированных кабельных стяжек (052-45017). Расположите кабельные стяжки головками внутрь.
7. Замените оба варистора согласованной парой (одного и того же типа, изготовителя и класса по напряжению: А, В, С, D, Е, F) (см. ниже).
8. Замените все диоды (см. ниже).
9. Восстановите соединения и проверьте надежность крепления всех проводов, наличие шайб и затягивание крепежных деталей.

## **8.6.5 Испытания и замена варисторов**

1. Осмотрите оба варистора.
2. При наличии признаков перегрева (обесцвечивание, вздутие, оплавление) или нарушения целостности отметьте варистор как неисправный. Проверьте надежность соединений с корпусом варистора.
3. Отсоедините выводы варистора.

4. Исправный варистор будет показывать разомкнутую цепь в обоих направлениях с помощью мультиметра (установленного в диапазоне Ом ( $\Omega$ )). Неисправный варистор может считывать короткое замыкание в обоих направлениях и/или может быть физически поврежден.
5. Если хотя бы один из варисторов неисправен, замените оба варистора согласованной парой (одного типа, одного изготовителя, одного класса по напряжению: А, В, С, D, E, F), одновременно заменив все диоды.
6. Восстановите соединения и проверьте надежность крепления всех проводов, наличие шайб и затягивание крепежных деталей.

## 8.6.6 Проверка и замена диодов

### ПРИМЕЧАНИЕ

Не затягивайте диод с моментом затяжки выше указанного. Это приведет к повреждению диода.

1. Отсоедините вывод одного диода в том месте, где он соединяется с обмотками на изолированной клеммной колодке. Сохраняйте крепежные детали и шайбы.
2. Измерьте падение напряжения на диоде в прямом направлении, используя мультиметр с функцией проверки диодов.
3. Измерьте сопротивление диода в обратном направлении измерителем сопротивления изоляции при проверочном напряжении 1000 В постоянного тока.
4. Диод неисправен, если падение напряжения в прямом направлении выходит за пределы диапазона 0,3-0,9 В постоянного тока, или сопротивление ниже 20 МОм в обратном направлении.
5. Повторите испытания для остальных пяти диодов.
6. В случае неисправности хотя бы одного диода необходимо заменить весь комплект из шести диодов (диодами одного типа и одного изготовителя).
  - a. Отсоедините диод (диоды).
  - b. Нанесите небольшое количество термопасты **только** на основание новых диодов, не затрагивая резьбу.
  - c. Проверьте полярность диода (диодов).
  - d. Ввинтите каждый новый диод в резьбовое отверстие на пластине выпрямителя.
  - e. Для обеспечения хорошего механического, электрического и теплового контакта прикладывайте крутящий момент 2,6-3,1 Нм (23 –27,4 дюйм-фунт).
  - f. Замените оба регулируемых резистора подходящей парой (одного типа, одного изготовителя, одного класса по напряжению: А, В, С, D, E, F).
7. Восстановите соединения и проверьте надежность крепления всех проводов, наличие шайб и затягивание крепежных деталей.

## 8.7 Датчики температуры

### 8.7.1 Введение

Генераторы конструируются по стандартам, обеспечивающим выполнение требований директив ЕС о безопасности и рекомендаций по рабочим температурам. Для обнаружения перегрева обмоток главного статора и подшипников могут быть предусмотрены датчики температуры (если установлены). Датчики относятся к типу резистивных датчиков температуры (RTD) с тремя проводами, оканчивающимися на клеммной колодке во дополнительной клеммной коробке. Сопротивление платиновых (PT100) резистивных датчиков температуры линейно увеличивается с ростом температуры.

**ТАБЛ. 17. СОПРОТИВЛЕНИЕ (ОМ) ДАТЧИКА RT100 В ДИАПАЗОНЕ ОТ 40 ДО 180 °С**

Температура (°С)		+1 °С	+ 2 °С	+3 °С	+ 4 °С	+ 5 °С	+ 6 °С	+ 7 °С	+ 8 °С	+ 9 °С
40,00	115,54	115,93	116,31	116,70	117,08	117,47	117,86	118,24	118,63	119,01
50,00	119,40	119,78	120,17	120,55	120,94	121,32	121,71	122,09	122,47	122,86
60,00	123,24	123,63	124,01	124,39	124,78	125,16	125,54	125,93	126,31	126,69
70,00	127,08	127,46	127,84	128,22	128,61	128,99	129,37	129,75	130,13	130,52
80,00	130,90	131,28	131,66	132,04	132,42	132,80	133,18	133,57	133,95	134,33
90,00	134,71	135,09	135,47	135,85	136,23	136,61	136,99	137,37	137,75	138,13
100,00	138,51	138,88	139,26	139,64	140,02	140,40	140,78	141,16	141,54	141,91
110,00	142,29	142,67	143,05	143,43	143,80	144,18	144,56	144,94	145,31	145,69
120,00	146,07	146,44	146,82	147,20	147,57	147,95	148,33	148,70	149,08	149,46
130,00	149,83	150,21	150,58	150,96	151,33	151,71	152,08	152,46	152,83	153,21
140,00	153,58	153,96	154,33	154,71	155,08	155,46	155,83	156,20	156,58	156,95
150,00	157,33	157,70	158,07	158,45	158,82	159,19	159,56	159,94	160,31	160,68
160,00	161,05	161,43	161,80	162,17	162,54	162,91	163,29	163,66	164,03	164,40
170,00	164,77	165,14	165,51	165,89	166,26	166,63	167,00	167,37	167,74	168,11
180,00	168,48	-	-	-	-	-	-	-	-	-

Заказчиком может быть подключено дополнительное оборудование для отслеживания показаний датчиков и формирования сигналов, обеспечивающих срабатывание аварийной сигнализации или выключение генераторной установки.

Стандарт **BS EN 60085 (≡ IEC 60085)** «Электрическая изоляция. Классификация и обозначение по термическим свойствам» определяет классификацию изоляции обмоток по максимальной рабочей температуре, обеспечивающей приемлемый срок службы. Во избежание повреждения обмоток необходимо настроить сигналы в соответствии с классом изоляции, указанным на паспортной табличке генератора.

**ТАБЛ. 18. ЗНАЧЕНИЯ ТЕМПЕРАТУРЫ СРАБАТЫВАНИЯ АВАРИЙНОЙ СИГНАЛИЗАЦИИ И ВЫКЛЮЧЕНИЯ ОБОРУДОВАНИЯ ДЛЯ ОБМОТОК**

Изоляция обмоток	Максимальная длительно выдерживаемая температура (°С)	Температура срабатывания аварийной сигнализации (°С)	Температура выключения (°С)
Класс В	130	120	140
Класс F	155	145	165
Класс H	180	170	190

Для своевременного обнаружения перегрева подшипников необходимо настроить сигналы управления согласно следующей таблице.

ТАБЛ. 19. ЗНАЧЕНИЯ ТЕМПЕРАТУРЫ СРАБАТЫВАНИЯ АВАРИЙНОЙ СИГНАЛИЗАЦИИ И ВЫКЛЮЧЕНИЯ ОБОРУДОВАНИЯ ДЛЯ ПОДШИПНИКОВ

Подшипники	Температура срабатывания аварийной сигнализации (°C)	Температура выключения (°C)
Подшипник на приводном конце	45 + максимальная температура наружного воздуха	50 + максимальная температура наружного воздуха
Подшипник на неприводном конце	40 + максимальная температура наружного воздуха	45 + максимальная температура наружного воздуха

## 8.7.2 Техника безопасности

### ОПАСНО

#### *Электрические проводники под напряжением*

*Электрические проводники под напряжением могут стать причиной тяжелых травм, в том числе со смертельным исходом, в результате поражения электрическим током и ожогов. Во избежание травм и перед работой с проводниками под напряжением:*

- *отключите и изолируйте генератор от всех источников энергии;*
- *удалите или изолируйте накопленную энергию;*
- *проверьте изолированные части на электрическую изоляцию с помощью подходящего тестера напряжения;*
- *используйте процедуры безопасности, связанные с блокировкой и отключением.*

### ОСТОРОЖНО

#### *Горячие поверхности и пламя*

*Контакт с горячими поверхностями может привести к серьезным травмам и смерти от ожогов. При контакте горячих поверхностей с горючими материалами существует опасность возгорания. Для предотвращения травм, смерти или опасности возгорания:*

- *не прикасайтесь к горячим поверхностям.*
- *Всегда надевайте соответствующие средства индивидуальной защиты, см. главу «Меры предосторожности».*
- *Следите за тем, чтобы горючие материалы или легковоспламеняющиеся вещества не хранились рядом с антиконденсатным нагревателем (если он установлен) и не соприкасались с ним.*
- *Убедитесь, что горючие материалы или легковоспламеняющиеся вещества не хранятся вблизи генератора или первичного двигателя, включая вентиляционные и вытяжные системы, где это применимо.*

## 8.7.3 Испытания резистивных датчиков температуры

1. Снимите крышку дополнительной клеммной коробки.
2. Определите выводы датчиков на клеммной колодке и местоположение каждого датчика.
3. Измерьте сопротивление между белым и каждым красным проводом одного датчика.
4. Рассчитайте температуру датчика по измеренному сопротивлению.

5. Сравните рассчитанную температуру с температурой, показанной внешним контрольным оборудованием (при наличии).
6. Сравните настройки сигналов тревоги и отключения (при наличии) с рекомендуемыми настройками.
7. Повторите шаги 3-7 для каждого датчика.
8. Установите на место крышку дополнительной клеммной коробки.
9. Замените все неисправные датчики.
10. Примечание: RTD главного статора не подлежит замене. Подшипник RTD подлежит замене.

## 8.8 Обмотки

### 8.8.1 Введение

#### ПРИМЕЧАНИЕ

Перед проведением этих испытаний отсоедините от разъемов обмоток генератора все провода управления и провода потребителей электроэнергии.

#### ПРИМЕЧАНИЕ

Высокое напряжение, подключаемое при испытаниях на сопротивление изоляции, способно повредить электронные компоненты автоматического регулятора напряжения (AVR). Перед выполнением любых испытаний на сопротивление изоляции необходимо отсоединить автоматический регулятор напряжения. Перед выполнением любых испытаний на сопротивление изоляции необходимо заземлить датчики температуры. Увлажнение или загрязнение обмоток снижает сопротивление, что может привести к их повреждению под действием высокого напряжения при испытаниях на сопротивление изоляции. В случае сомнений сначала проведите испытания сопротивления при низком напряжении (500 В).

Рабочие характеристики генератора зависят от качества электрической изоляции обмоток. Причинами ухудшения качества изоляции могут быть электростатические, механические и термические напряжения, химическое загрязнение обмотки и загрязнение окружающей среды. Для проверки состояния изоляции проводятся различные диагностические испытания, включающие в себя приложение испытательного напряжения к отсоединенным обмоткам и его снятие, измерение силы тока и расчет электрического сопротивления по закону Ома.

При первой подаче постоянного испытательного напряжения могут возникать токи трех видов.

- **Емкостной ток:** заряжает обмотку до величины испытательного напряжения (падает до нуля в течение нескольких секунд).
- **Ток поляризации:** изменяет ориентацию молекул изолирующего материала в соответствии с приложенным электрическим полем (падает практически до нуля в течение десяти минут).
- **Ток утечки:** вызывает разрядку на землю в местах, где сопротивление изоляции снижено в связи с загрязнением или увлажнением (возрастает до постоянной величины в течение нескольких секунд).

Для проверки сопротивления изоляции выполняется одно измерение через одну минуту после подачи постоянного испытательного напряжения, когда емкостной ток уже исчез. Для проверки коэффициента поляризации через десять минут выполняется второе измерение. Приемлемым результатом является увеличение сопротивления к моменту второго измерения не менее чем в два раза в связи со снижением тока поляризации. Если в связи с низким качеством изоляции ток утечки существенно превышает ток поляризации, показания двух измерений различаются незначительно. Специализированный измеритель сопротивления изоляции позволяет получить точные и надежные данные измерений, а также автоматизировать часть испытаний.

## 8.8.2 Техника безопасности

### ОПАСНО

#### *Электрические проводники под напряжением*

*Электрические проводники под напряжением могут стать причиной тяжелых травм, в том числе со смертельным исходом, в результате поражения электрическим током и ожогов. Во избежание травм и перед работой с проводниками под напряжением:*

- *отключите и изолируйте генератор от всех источников энергии;*
- *удалите или изолируйте накопленную энергию;*
- *проверьте изолированные части на электрическую изоляцию с помощью подходящего тестера напряжения;*
- *используйте процедуры безопасности, связанные с блокировкой и отключением.*

### ОПАСНО

#### *Испытание электрических проводников под напряжением*

*Электрические проводники под напряжением могут стать причиной тяжелых травм, в том числе со смертельным исходом, в результате поражения электрическим током и ожогов. Во избежание травм перед проведением испытаний электрических проводников под напряжением или рядом с ними:*

- *Примите соответствующие меры предосторожности для предотвращения контакта с проводниками под напряжением, см: раздел «Меры предосторожности».*
- *Проводите испытания на проводниках под напряжением или вблизи них только в случае крайней необходимости.*
- *Испытания на электрических проводах под напряжением или вблизи них может проводить только обученный персонал.*
- *Не проводите испытания на электрических проводах под напряжением или вблизи них в одиночку, необходимо присутствие другого компетентного лица, обученного изолировать источники энергии и принимать меры в аварийной ситуации.*

### ОСТОРОЖНО

#### *Водяной конденсат*

*Эксплуатация генератора с конденсатом в обмотках может привести к серьезным травмам в результате поражения электрическим током, ожогам или воздействию летящих обломков и частиц. Во избежание травм и перед началом эксплуатации генератора:*

- *используйте антиконденсатные нагреватели (если они установлены), чтобы предотвратить накопление конденсата;*
- *проверьте наличие водяного конденсата;*
- *Если присутствует конденсат, слейте/удалите воду, высушите и осмотрите генератор, см. «Техническое обслуживание и уход».*

**⚠ ОСТОРОЖНО**

**Воздействие частиц и паров из генератора.**

**Частицы и пары могут выбрасываться во всех направлениях (горизонтально и вертикально) из места, где имеется вентиляционное отверстие генератора. Во избежание травм:**

- **Избегайте зон вокруг вентиляционных отверстий, воздухозаборника(-ов) и воздухоотвода(-ов) при работающем генераторе.**
- **При работе с генератором используйте соответствующие средства индивидуальной защиты.**

**⚠ ОСТОРОЖНО**

**Электрические проводники под напряжением**

**Электрические проводники под напряжением на клеммах обмоток могут стать причиной тяжелых травм, в том числе со смертельным исходом, вследствие поражения электрическим током или ожогов. После проверки сопротивления изоляции, чтобы предотвратить травмы или смерть:**

- **разряжайте обмотки сразу после окончания испытания путем замыкания на землю через подходящее заземление. Обмотки должны разряжаться в течение большего из значений:**
  1. **время, равное продолжительности теста, или**
  2. **5 минут.**

**⚠ ОСТОРОЖНО**

**Неправильный электрический монтаж и защита системы**

**Неправильный электрический монтаж и/или защита системы могут стать причиной тяжелых травм, в том числе со смертельным исходом, вследствие поражения электрическим током или ожогов. Во избежание травм или смерти и перед началом работы, персонал должен:**

- **пройти соответствующее, актуальное и утвержденное обучение;**
- **быть знаком с оборудованием, понимает задачу (задачи) и процедуру (процедуры);**
- **знать связанные с этим опасности/риски;**
- **знать и соблюдать процедуры действий в чрезвычайных ситуациях, предусмотренные на конкретном объекте или в конкретном месте, а также действующие законы и нормативные акты.**

## 8.8.3 Требования

ТАБЛ. 20. ТРЕБОВАНИЯ К ПРОВЕРКЕ ОБМОТОК

Требование	Описание
Средства индивидуальной защиты	<ul style="list-style-type: none"><li>• Носите соответствующие средства защиты в соответствии с правилами и требованиями оценки рисков.</li></ul>
Расходные материалы	<ul style="list-style-type: none"><li>• —</li></ul>
Детали	<ul style="list-style-type: none"><li>• —</li></ul>
Инструменты	<ul style="list-style-type: none"><li>• Измеритель сопротивления изоляции</li><li>• Мультиметр</li><li>• Миллиомметр или микроомметр</li><li>• Амперметр для измерений без разрыва цепи</li><li>• Инфракрасный термометр</li><li>• Заземляющий стержень</li></ul>

## 8.8.4 Проверка сопротивления обмоток

1. Остановите генератор.
2. Проверьте сопротивление обмотки статора возбuditеля:
  - a. Отсоедините провода возбуждения F1 и F2 от АРН.
  - b. С помощью мультиметра измерьте и запишите сопротивление между проводами F1 и F2.
  - c. Подсоедините на место провода возбуждения F1 и F2.
  - d. Проверьте надежность фиксации крепежных деталей.
3. Проверьте сопротивление обмотки ротора возбuditеля:
  - a. Пометьте выводы, подсоединенные к диодам на одной из двух пластин выпрямителя.
  - b. Отсоедините все выводы ротора возбuditеля от всех диодов выпрямителя.
  - c. Измерьте и запишите сопротивление между парами помеченных выводов (между обмотками фаз). Используйте специальный микроомметр.
  - d. Подсоедините все выводы ротора возбuditеля к диодам.
  - e. Проверьте надежность фиксации крепежных деталей.
4. Проверьте сопротивление обмотки главного ротора:
  - a. Отсоедините два вывода постоянного тока главного ротора от пластин выпрямителя.
  - b. Измерьте и запишите сопротивление между выводами главного ротора. Используйте специальный микроомметр.
  - c. Подсоедините два вывода постоянного тока главного ротора к пластинам выпрямителя.
  - d. Проверьте надежность фиксации крепежных деталей.
5. Проверьте сопротивление обмотки главного статора:
  - a. Отсоедините выводы главного статора от выходных клемм.

- b. Измерьте и запишите сопротивление между выводами U1 и U2 и выводами U5 и U6 (при наличии). Используйте специальный микроомметр.
  - c. Измерьте и запишите сопротивление между выводами V1 и V2 и выводами V5 и V6 (при наличии). Используйте специальный микроомметр.
  - d. Измерьте и запишите сопротивление между выводами W1 и W2 и выводами W5 и W6 (при наличии). Используйте специальный микроомметр.
  - e. Подсоедините выводы к выходным клеммам, как ранее.
  - f. Проверьте надежность фиксации крепежных деталей.
6. Проверьте сопротивление обмотки статора генератора на постоянных магнитах:
- a. Отсоедините три выходных провода генератора на постоянных магнитах P2, P3 и P4 от АРН.
  - b. С помощью мультиметра измерьте и запишите сопротивление между парами выходных проводов генератора на постоянных магнитах.
  - c. Подсоедините три выходных провода генератора на постоянных магнитах P2, P3 и P4 к АРН.
  - d. Проверьте надежность фиксации крепежных деталей.
7. Обратитесь к таблице сопротивлений обмоток в [Глава 10 на стр. 87](#), чтобы убедиться, что измеренные сопротивления всех обмоток совпадают с эталонными значениями.

## 8.8.5 Проверка сопротивления изоляции обмоток

### ПРИМЕЧАНИЕ

Эксплуатация генератора до достижения минимально допустимого сопротивления изоляции не допускается.

ТАБЛ. 21. ИСПЫТАТЕЛЬНОЕ НАПРЯЖЕНИЕ И МИНИМАЛЬНО ПРИЕМЛЕМОЕ СОПРОТИВЛЕНИЕ ИЗОЛЯЦИИ ДЛЯ НОВЫХ И РАБОТАЮЩИХ ГЕНЕРАТОРОВ

	Испытательное Напряжение (В)	Минимальное сопротивление изоляции через одну минуту ( $IR_{1min}$ ) (МОм)		Минимальный коэффициент поляризации ( $PI = (IR_{10 \text{ мин}}) / (IR_{1 \text{ мин}})$ )
		Новые	Работающие	
Статор среднего напряжения (MV): от 1 до 4,16 кВ (каждая фаза)	2500	100	50	2
Статор высокого напряжения (HV): от 4,16 до 13,8 кВ (каждая фаза)	5000	300	150	2
Статор PMG	500	5	3	неприменимо
Статор возбуждителя	500	10	5	неприменимо
Сочетание ротора возбуждителя, выпрямителя и главного ротора	1000	200	100	неприменимо

1. Осмотрите обмотки на предмет механических повреждений и обесцвечивания вследствие перегрева. При наличии гигроскопичной пыли и других загрязнений очистите изоляцию.

- 
2. Для главных статоров среднего (MV) и высокого напряжения (HV):
    - a. Разъедините три нейтральных вывода.
    - b. Соедините между собой оба конца обмотки каждой фазы (по возможности).
    - c. Заземлите две фазы.
    - d. Подключите указанное в таблице испытательное напряжение между незаземленной фазой и заземлением.
    - e. Через одну минуту измерьте сопротивление изоляции ( $IR_{1min}$ ).
    - f. Через десять минут измерьте сопротивление изоляции ( $IR_{10min}$ ).
    - g. Подсоедините на пять минут заземляющий стержень для разрядки испытательного напряжения.
    - h. Рассчитайте коэффициент поляризации ( $PI = (IR_{10 \text{ мин}}) / (IR_{1 \text{ мин}})$ )
    - i. Поочередно проведите испытания для двух других фаз.
    - j. Если эквивалентное сопротивление изоляции или коэффициент поляризации меньше минимально допустимого значения, высушите изоляцию, затем заново проведите испытание по данной методике.
    - k. Демонтируйте соединения, установленные для проведения испытаний, и подсоедините выводы нейтрали. Правильные значения момента затяжки см. в главе «Электрические соединения».
  3. Для генераторов на постоянных магнитах, статоров возбуждателей и сочетания возбуждателей с главными роторами:
    - a. Соедините между собой оба конца обмотки (по возможности).
    - b. Подключите указанное в таблице испытательное напряжение между обмоткой и заземлением.
    - c. Через одну минуту измерьте сопротивление изоляции ( $IR_{1min}$ ).
    - d. Подсоедините на пять минут заземляющий стержень для разрядки испытательного напряжения.
    - e. Если измеренное сопротивление изоляции меньше минимально допустимого значения, высушите изоляцию, затем выполните процедуру повторно.
    - f. Повторите испытания по данной методике для каждой обмотки.
    - g. Демонтируйте соединения, установленные для проведения испытаний.

## 8.8.6 Сушка изоляции

Ниже рассматриваются способы сушки изоляции обмоток главного статора. Во избежание повреждения оборудования вследствие выделения водяных паров из изоляции не допускайте возрастания температуры со скоростью выше 5 °C в час или до величины, превышающей 90 °C.

Постройте график сопротивления изоляции, позволяющий определить момент завершения сушки.

### 8.8.6.1 Сушка наружным воздухом

Во многих случаях система охлаждения генератора может служить достаточным средством его сушки. Отсоедините кабели от клемм X+ (F1) и XX- (F2) автоматического регулятора напряжения во избежание подачи напряжения возбуждения на статор возбуждателя. Запустите генераторную установку в невозбужденном состоянии. Для удаления влаги воздух должен беспрепятственно проходить через генератор. Для усиления осушающего воздействия воздушного потока воспользуйтесь противоконденсационным нагревателем (при наличии).

По завершении сушки снова подсоедините кабели между статором возбуждателя и автоматическим регулятором напряжения. Если эксплуатация генераторной установки возобновляется позднее, включите противоконденсационный нагреватель (при наличии) и перед началом работы снова проведите испытания на сопротивление изоляции.

### 8.8.6.2 Сушка горячим воздухом

Направьте горячий воздух от одного или двух электрических вентиляторных нагревателей мощностью от 1 до 3 кВт в воздухозаборник генератора. Убедитесь в том, что каждый источник тепла удален от обмоток не менее чем на 300 мм во избежание коробления изоляции и других повреждений, вызванных перегревом. Для удаления влаги воздух должен беспрепятственно проходить через генератор.

После сушки удалите вентиляторные нагреватели и выполните необходимые процедуры повторного ввода в эксплуатацию.

Если эксплуатация генераторной установки возобновляется позднее, включите противоконденсационные нагреватели (при наличии) и перед началом работы снова проведите испытания на сопротивление изоляции.

### 8.8.6.3 Постройте график сопротивления изоляции (IR)

При сушке генератора любым способом следует каждые 15–30 минут измерять сопротивление изоляции и температуру (при наличии датчиков) обмоток главного статора. Постройте график зависимости сопротивления изоляции IR (ось Y) от времени t (ось X).

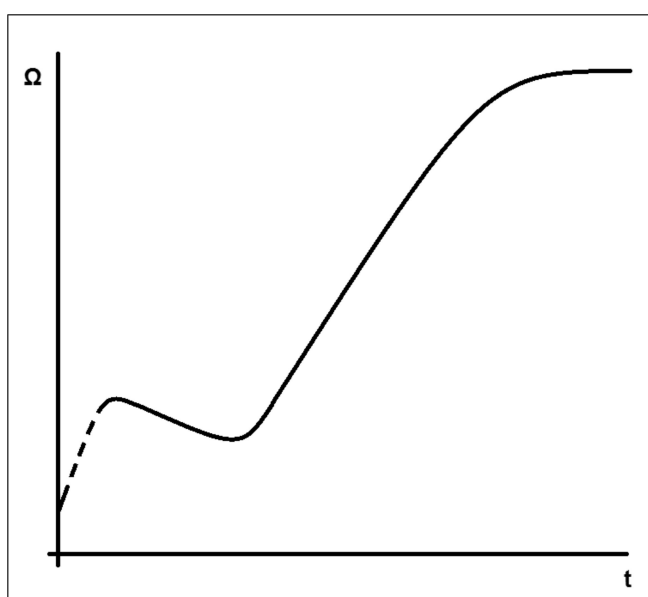


РИС. 27. ГРАФИК СОПРОТИВЛЕНИЯ ИЗОЛЯЦИИ

Типичная кривая показывает первоначальное увеличение сопротивления, падение, а затем постепенный рост до устойчивого состояния. При незначительном намокании обмоток пунктирная часть кривой может не появиться. По достижении устойчивого состояния продолжайте сушку в течение еще одного часа.

#### ПРИМЕЧАНИЕ

Эксплуатация генератора до достижения минимально допустимого сопротивления изоляции не допускается.

-

---

Эта страница намеренно оставлена пустой.

# 9 Идентификация деталей

## 9.1 Одноподшипниковый генератор S9

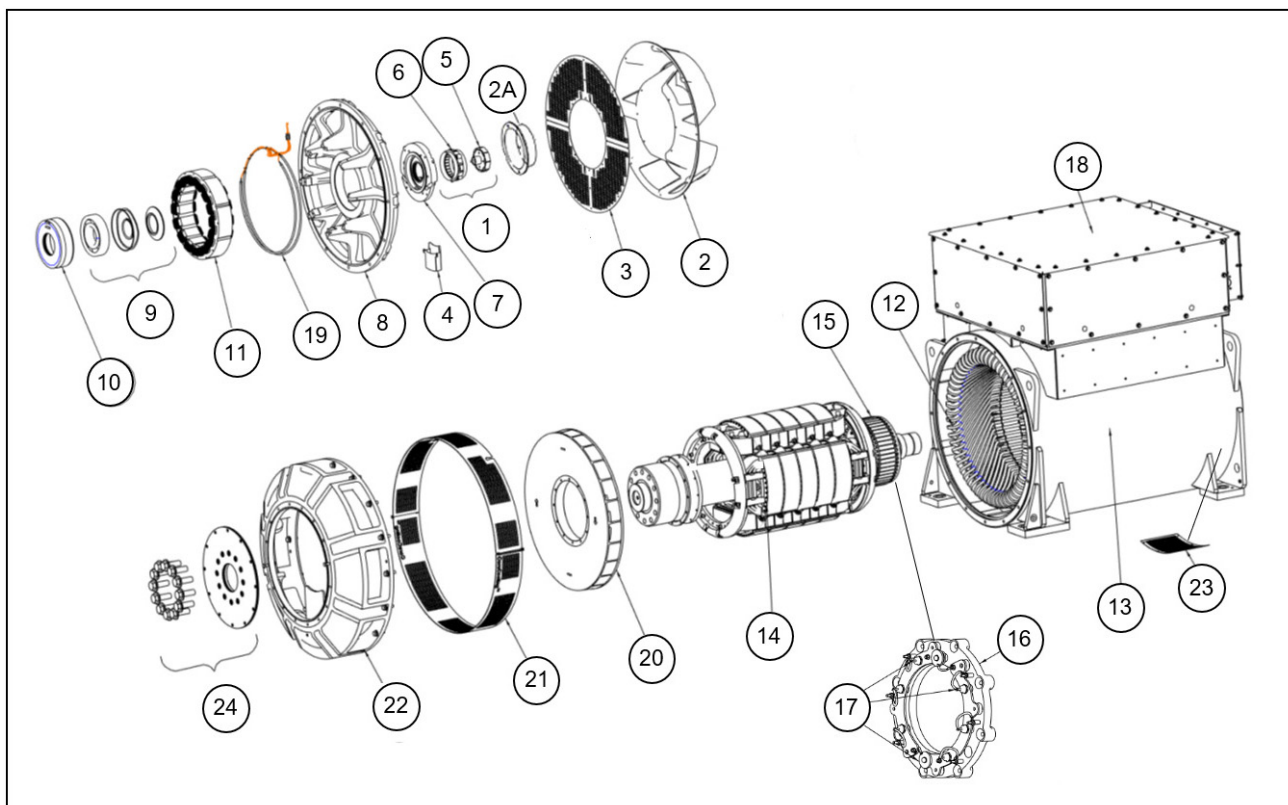


РИС. 28. ОДНОПОДШИПНИКОВЫЙ ГЕНЕРАТОР S9

## 9.2 Генератор с двумя подшипниками S9

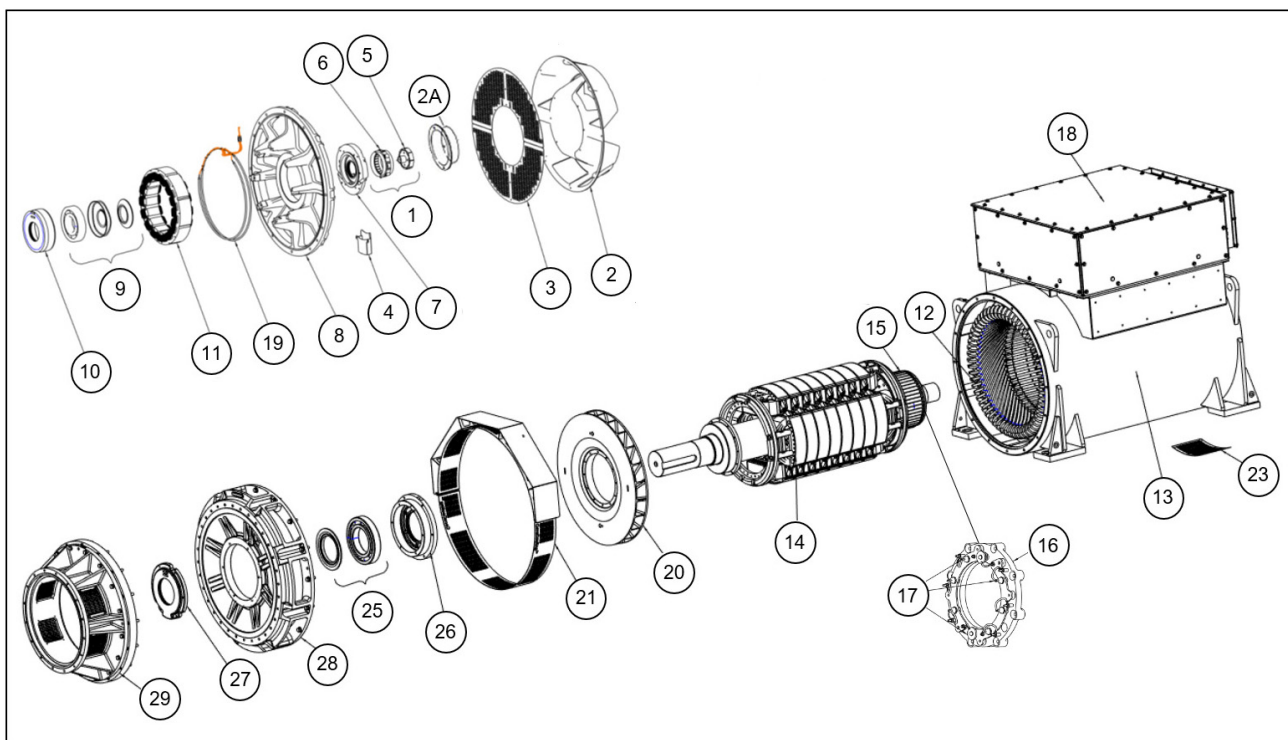


РИС. 29. ГЕНЕРАТОР С ДВУМЯ ПОДШИПНИКАМИ S9

## 9.3 Детали и крепежные элементы средневольтных и высоковольтных генераторов переменного тока S9

ТАБЛ. 22. ДЕТАЛИ И КРЕПЕЖНЫЕ ЭЛЕМЕНТЫ S9

Справка	Компонент	Крепежный элемент	Количество	Крутящий момент (Н-м)
1	Компоненты генератора на постоянных магнитах в сборе	-	-	-
2	Крышка воздухозаборника	M8 x 20	14	10
2A	Крышка генератора на постоянных магнитах	M5 x 12	4	5
3	Решетка впуска воздуха (осевая)	M8 x 14	3	25
4	Жироуловитель	M8 x 14	2	25
5	Ротор генератора на постоянных магнитах	M10 x 100	1	48
6	Статор генератора на постоянных магнитах	Стойки с резьбой M6	4	10

Справка	Компонент	Крепежный элемент	Количество	Крутящий момент (Н·м)
7	Крышка подшипника NDE (сердечники A-F)	M10 x 55	4	48
	Крышка подшипника на неприводном конце (сердечники G-H)	M12 x 55	7	84
8	Кронштейн на неприводном конце (масса 177 кг)	M16 x 60	12	206
9	Подшипник на неприводном конце	-	-	-
10	Картридж подшипника NDE (сердечники A-F)	M10 x 55	4	48
	Стакан подшипника на неприводном конце (сердечники G-H)	M10 x 50	6	48
11	Статор возбуждителя (сердечники A-F)	M8 x 120	8	25
	Статор возбуждителя (сердечники G-H)	M8 x 150	8	25
12	Главный статор	-	-	-
13	Главная рама	-	-	-
14	Главный ротор	-	-	-
15	Ротор возбуждителя	-	-	-
16	Узел выпрямителя	Стопорная гайка M8	8	20
17	Диод/варистор	-	-	2,6 - 3,1
18	Клеммная коробка	-	-	-
19	Противоконденсационные нагреватели	M6 x 20	8	10
20	Вентилятор	M10 x 110	12	45
21/21a	Воздуховыпускная решетка на приводном конце	M8 x 25	4	25
22	Переходник приводного конца (один подшипник)	M16x 55	16	206
23	Экран воздухозаборника неприводного конца (радиальный)	M8 x 14	6	25
24	Диски муфты приводного конца (один подшипник) SAE18	M30 x 90	12	1350
	Диски муфты приводного конца (один подшипник) SAE21	M30 x 70	12	1350
25	Подшипник на приводном конце (два подшипника)	-	-	-
26	Картридж подшипника на приводном конце (два подшипника сердечники A-D)	M10 x 75	6	48
	Картридж подшипника на приводном конце (два подшипника сердечники E-F)	M12 x 90	6	84
	Картридж подшипника на приводном конце (два подшипника сердечники G-H)	M12 x 75	6	84

Справка	Компонент	Крепежный элемент	Количество	Крутящий момент (Н-м)
27	Стакан подшипника на приводном конце (два подшипника сердечники A-D)	M10 x 45	6	48
		M10 x 45	6	48
	Крышка подшипника на приводном конце (два подшипника сердечники E-F)	M12 x 120	4	48
	Крышка подшипника на приводном конце (два подшипника сердечники G-H)			
28	Кронштейн на приводном конце (два подшипника)	M16 x 55	16	206
29	Переходник приводного конца (два подшипника)	M16 x 60	16	206

## 9.4 Детали и крепежные элементы клеммной коробки средневольтных и высоковольтных генераторов переменного тока S9

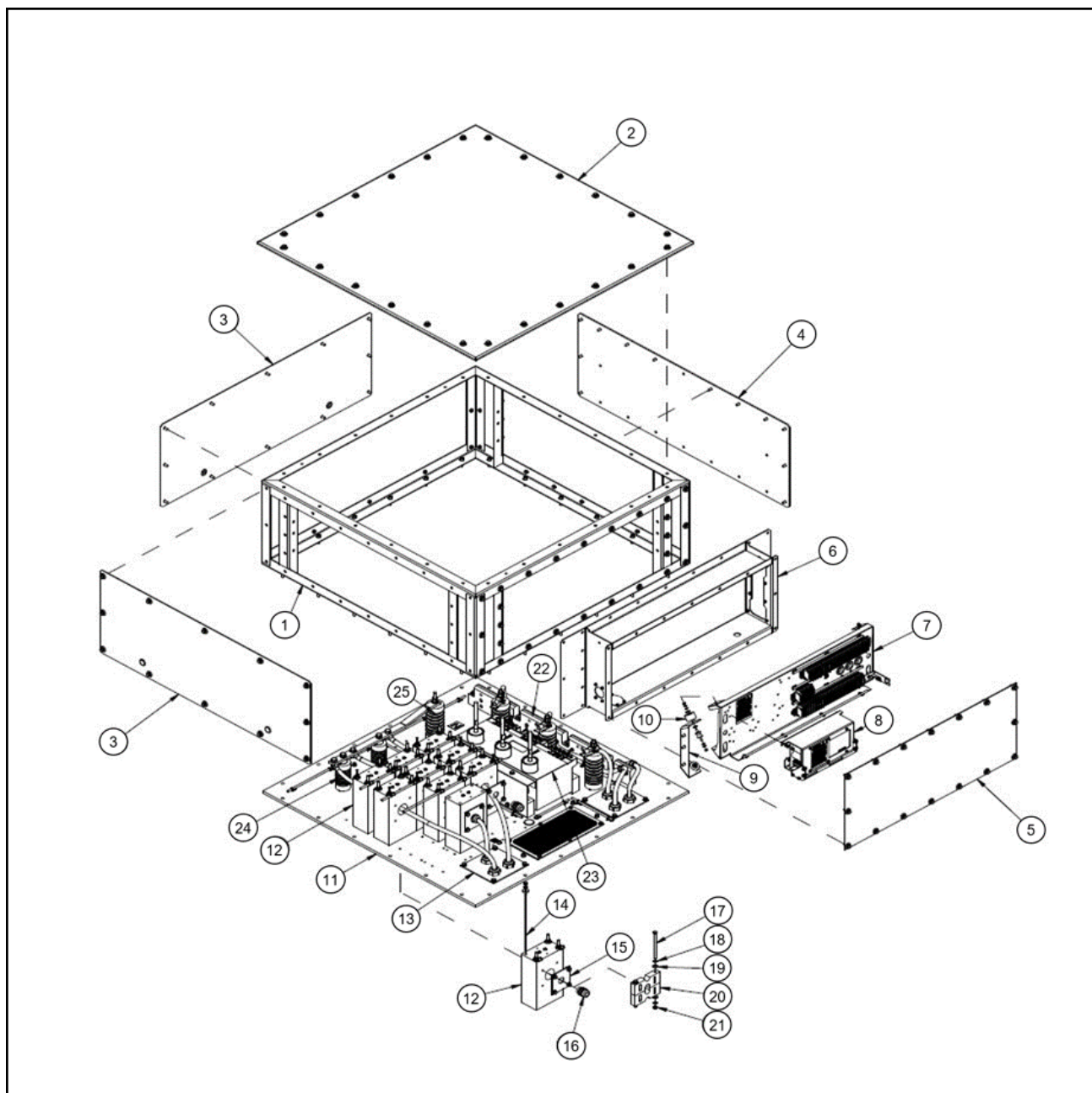


РИС. 30. ДЕТАЛИ И КРЕПЕЖНЫЕ ЭЛЕМЕНТЫ КЛЕММНОЙ КОРОБКИ СРЕДНЕВОЛЬТНЫХ И ВЫСОКОВОЛЬТНЫХ ГЕНЕРАТОРОВ ПЕРЕМЕННОГО ТОКА

ТАБЛ. 23. ДЕТАЛИ И КРЕПЕЖНЫЕ ЭЛЕМЕНТЫ: КЛЕММНАЯ КОРОБКА S9 СРЕДНЕГО/ВЫСОКОГО НАПРЯЖЕНИЯ

Справка	Компонент	Крепежный элемент	Крутящий момент (Н·м)
1	Рама клеммной коробки	M8 x 35	25
2	Крышка клеммной коробки	M8 x 25	25

Справка	Компонент	Крепежный элемент	Крутящий момент (Н-м)
3	Панель клеммной коробки	M8 x 25	25
4	Сальник	M8 x 25	25
5	Крышка вспомогательной клеммной коробки	M8 x 25	25
6	Дополнительная клеммная коробка	M8 x 25	25
7	Панель дополнительной клеммной коробки	M6	10
8	Автоматический регулятор напряжения (АРН)	M6 x 16	10
9	Монтажное крепление антивибрационной опоры (AVM)	M8 x 25	25
10	Антивибрационная опора	M6	10
11	Базовая пластина клеммной коробки	M8 x 35	25
12	Трансформатор тока (СТ)	-	-
13	Сальник	M6 x 16	10
14	Штифт трансформатора тока	-	-
15	Сальник	M8 x 16	15
16	Сальник	-	-
17	Болт кабельного зажима	M8 x 030	15
18	Шайба Belleville		-
19	Плоская шайба		-
20	Кабельный зажим	-	-
21	Гайка	M8	15
22	Опора кабеля	M8 x 70	15
23	Трансформатор напряжения (ТН)	M8	15
24	Изолятор стойки к опорной плите	M12	90
25	Изолятор стойки к опорной плите	M12	90

# 10 Технические характеристики

## ПРИМЕЧАНИЕ

Сравните результаты измерений с техническими проспектами и свидетельством о проведении испытаний из комплекта поставки генератора.

## 10.1 Сопротивление обмоток средне- и высоковольтных генераторов S9

ТАБЛ. 24. СОПРОТИВЛЕНИЕ ОБМОТОК S9 (ШАГ 5/6)

Генератор	Сопротивление обмоток при 22 °C (измеренные значения могут отличаться от указанных в пределах 10 %)								
	Главный статор (вывод-вывод) (Ом)					Статор возбуждителя (Ом)	Ротор возбуждителя, L-L (Ом)	Главный ротор (Ом)	Статор генератора на постоянных магнитах (L-L, Ом)
	51 (U1-U2) (V1-V2) (W1-W2)	61 (U1-U2) (V1-V2) (W1-W2)	63 (U1-U2) (V1-V2) (W1-W2)	83 (U1-U2) (V1-V2) (W1-W2)	91 (U1-U2) (V1-V2) (W1-W2)				
<b>S9-A4</b>	0,052	0,272	0,168	0,828	0,8940	9,8	0,028	0,48	3,8
<b>S9-B4</b>	0,0378	0,191	0,14	0,618	0,711	9,8	0,028	0,5	3,8
<b>S9-C4</b>	0,038	0,144	0,108	0,504	0,596	9,8	0,028	0,53	3,8
<b>S9-D4</b>	0,03	0,129	0,0905	0,409	0,497	9,8	0,028	0,57	3,8
<b>S9-E4</b>	0,0247	0,121	0,078	0,342	0,408	11,2	0,032	0,63	3,8
<b>S9-F4</b>	0,02	0,082	0,061	0,284	0,336	11,2	0,032	0,69	3,8
<b>S9-G4</b>	0,0172	0,0624	0,048	0,206	0,253	11,2	0,032	0,76	3,8
<b>S9-H4</b>	0,0132	0,058	0,042	0,188	0,218	11,2	0,032	0,81	3,8

ТАБЛ. 25. СОПРОТИВЛЕНИЕ ОБМОТОК S9 (ШАГ 52/3)

Генератор	Сопротивление обмоток при 22 °С (измеренные значения могут отличаться от указанных в пределах 10 %)								
	Главный статор (вывод-вывод) (Ом)					Статор возбуждителя (Ом)	Ротор возбуждителя, L-L (Ом)	Главный ротор (Ом)	Статор генератора на постоянных магнитах (L-L, Ом)
	851 (U1-U2) (V1-V2) (W1-W2)	961 (U1-U2) (V1-V2) (W1-W2)	963 (U1-U2) (V1-V2) (W1-W2)	983 (U1-U2) (V1-V2) (W1-W2)	991 (U1-U2) (V1-V2) (W1-W2)				
<b>S9-A4</b>	0,0618	0,329	0,191	1,139	1,318	9,8	0,028	0,48	3,8
<b>S9-B4</b>	0,048	0,251	0,154	0,761	0,822	9,8	0,028	0,5	3,8
<b>S9-C4</b>	0,0366	0,196	0,132	0,598	0,687	9,8	0,028	0,53	3,8
<b>S9-D4</b>	0,037	0,143	0,111	0,505	0,577	9,8	0,028	0,57	3,8
<b>S9-E4</b>	0,0304	0,147	0,094	0,418	0,498	11,2	0,032	0,63	3,8
<b>S9-F4</b>	0,024	0,1	0,078	0,348	0,408	11,2	0,032	0,69	3,8
<b>S9-G4</b>	0,0205	0,0827	0,062	0,289	0,336	11,2	0,032	0,76	3,8
<b>S9-H4</b>	0,0172	0,066	0,047	0,208	0,252	11,2	0,032	0,81	3,8

# 11 Запасные части

Обслуживание и ремонт генератора переменного тока с использованием оригинальных деталей STAMFORD® или AvK® имеет решающее значение для срока службы и надежности вашего изделия. Для получения дополнительной информации о запчастях и деталей о ближайшем к вам магазине перейдите на страницу [www.stamford-avk.com](http://www.stamford-avk.com).

## 11.1 Заказ деталей

При заказе деталей вместе с наименованием детали следует указать номер серии машины или идентификационный номер машины и тип. Номер серии машины приведен на паспортной табличке или раме.

## 11.2 Обслуживание заказчиков

Инженеры по обслуживанию CGT - это опытные профессионалы, прошедшие большой курс обучения для предоставления наилучшего обслуживания. Наша всемирная служба предлагает:

- Ввод в действие генератора переменного тока на месте эксплуатации
- Обслуживание и контроль состояния подшипников на месте эксплуатации
- Проверку целостности изоляции на месте эксплуатации
- Настройку АРН и принадлежностей на месте эксплуатации

Подробная информация о ближайшем пункте обслуживания указана на сайте [www.stamford-avk.com](http://www.stamford-avk.com).

## 11.3 Рекомендуемые запасные части

Для критически важных применений комплект запасных частей должен поставляться вместе с генератором.

ТАБЛ. 26. ЗАПАСНЫЕ ЧАСТИ ВЫСОКОВОЛЬТНОГО ГЕНЕРАТОРА S9

Часть	Номер
DECS-100-B11 (при наличии)	A054S072
DECS-150 AVR (при наличии)	A060B914
АРН DM110 (при наличии)	E000-23800
DM810 (при наличии)	A061D996
UNITROL 1010 (при наличии)	Обратитесь в CGT
DVC310 (при наличии)	A062K080
Комплект запасных частей выпрямителя (6 диодов, 2 варистора)	A063M677
Ремонтный набор PMG	45-1082
Смазка Kluberquiet BQ 72-72 (400 г)	A053Z748

<b>Один подшипник</b>	
<b>Часть</b>	<b>Номер</b>
Комплект смазываемых подшипников не приводного конца в комплекте с крышкой и картриджем (длина сердечника А-Е)	45-1118
<b>Два подшипника</b>	
Комплект смазываемых подшипников не приводного конца в комплекте с крышкой и картриджем (длина сердечника А-Е)	45-1118
Комплект смазываемого подшипника не приводного конца, с крышкой и стаканом (размеры длины сердечника G-H)	A063M672
Комплект смазываемых подшипников DE в комплекте с крышкой и картриджем (длина стержня А-Д)	45-1119
Комплект смазываемого подшипника приводного конца, с крышкой и стаканом (размеры длины сердечника Е-Е)	45-1120
Комплект смазываемого подшипника приводного конца, с крышками и стаканом (размеры длины сердечника G-H)	A063M671
Комплект смазываемых подшипников NDE и DE в комплекте с крышкой и картриджем (длина стержня А-Д)	45-1151
Комплект смазываемого подшипника не приводного и приводного конца, с крышками и стаканами (длина сердечников Е-Е)	45-1152
Комплект смазываемого подшипника не приводного и приводного конца, с крышками и стаканами (длина сердечников G-H)	A063M674

# 12 Утилизация по окончании срока эксплуатации

---

## 12.1 Общие указания

При утилизации генератора переменного тока, комплектующих деталей или упаковки:

- при переработке отходов соблюдайте действующие нормы и правила;
- перерабатывайте отходы экологически безопасным способом, по возможности используйте материалы повторно, восстанавливайте и/или перерабатывайте их.
- При необходимости обратитесь в компанию, занимающуюся переработкой отходов, за советом и рекомендациями.

## 12.2 Упаковочный материал

После доставки генератора, запасных компонентов или предметов обслуживания упаковочный материал необходимо утилизировать.

- Деревянная упаковка подлежит переработке. Однако древесина, обработанная химическими консервантами, должна быть обработана соответствующим образом. **Не сжигайте химически обработанную древесину.**
- Пластмассовая упаковка подлежит переработке.
- Бумажная и картонная упаковка должна быть переработана.
- Антикоррозийное покрытие можно удалить с помощью чистящего средства и тряпки. Ткань должна быть утилизирована как загрязненные отходы, см. [Раздел 12.4 на стр. 92](#).
- Влагопоглотители/осушающие реагенты должны быть утилизированы как опасные отходы, см. [Раздел 12.4 на стр. 92](#)

## 12.3 Материал, пригодный для вторичной переработки

Отделите изделия, содержащие перерабатываемые базовые материалы, такие как: железо, медь и сталь, удалив из компонентов генератора неперерабатываемые и/или опасные материалы.

- Предметы, которые содержат железо, сталь и медь, теперь могут быть переработаны через специализированные компании по переработке материалов.
- Разделите извлеченный материал на опасные и неопасные отходы. Соблюдайте действующие правила и нормы.
  - Утилизируйте любые загрязненные и/или опасные материалы как опасные отходы, см. [Раздел 12.4 на стр. 92](#).
  - Неопасные материалы, которые не могут быть повторно использованы, переработаны или утилизированы, теперь могут быть переработаны как общие отходы.

## 12.4 Опасные или загрязненные отходы

### ВНИМАНИЕ

#### **Опасные вещества**

**Опасные вещества могут привести к травмам легкой или средней тяжести. Длительное или повторяющееся воздействие опасных веществ может вызвать серьезные заболевания. Для предотвращения травм:**

- **Всегда читайте и соблюдайте инструкции, предоставленные производителем изделия.**
- **Используйте, работайте и храните вещества в соответствии с указаниями производителя продукта.**
- **Всегда надевайте соответствующие средства индивидуальной защиты. См. раздел «Меры предосторожности»**

Такие отходы, как масло, смазка, топливо, клей, влагопоглотители (осушители), аккумуляторная кислота, чистящее средство, растворитель или коррозионные вещества, остатки краски, полиэфирной смолы и/или пластика, а также изделия, загрязненные такими веществами, относятся к «Опасным отходам» в соответствии с международными нормами.

- Соблюдать действующие правила и нормы при обращении, хранении, транспортировке, переработке и/или утилизации опасных отходов.
- При необходимости обратитесь в компанию по утилизации опасных отходов за помощью и/или консультацией по утилизации опасных отходов или загрязненных изделий.



