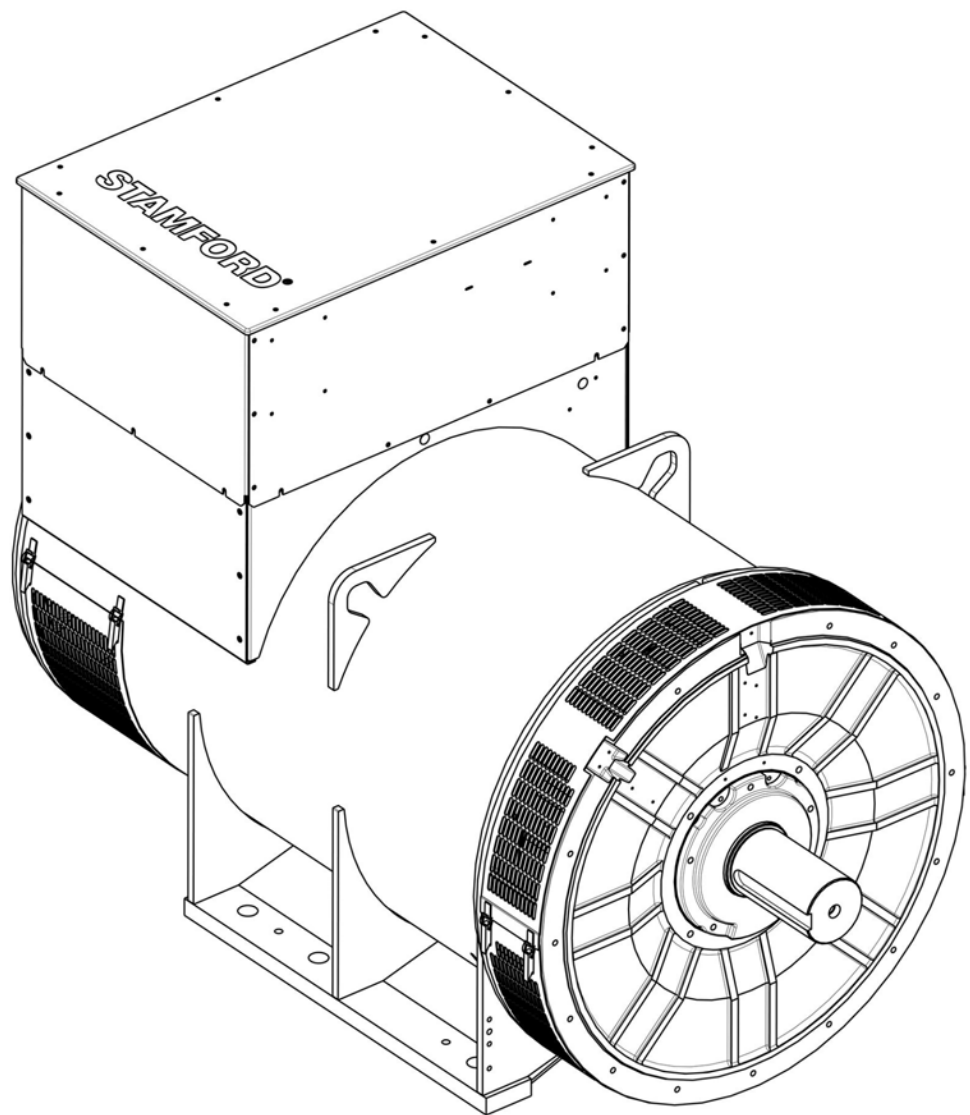


MV7 växelströmgeneratorer ÄGARMANUAL



Innehållsförteckning

| | |
|--|----|
| 1. FÖRORD | 1 |
| 2. SÄKERHETSFÖRESKRIFTER | 3 |
| 3. SÄKERHETSDIREKTIV OCH -NORMER | 7 |
| 4. INLEDNING | 13 |
| 5. TILLÄMPNING AV VÄXELSTRÖMSGENERATORN | 17 |
| 6. INSTALLATION I GENERATORAGGREGATET | 23 |
| 7. SERVICE OCH UNDERHÅLL | 31 |
| 8. BESKRIVNING AV DELAR | 49 |
| 9. TEKNISKA DATA | 53 |
| 10. SERVICEDELAR OCH SERVICE EFTER FÖRSÄLJNING | 55 |
| 11. KASSERING EFTER BRUKSTIDENS SLUT | 57 |

-

Denna sida har avsiktligt lämnats tom.

1 Förord

1.1 Manualen

Den här manualen innehåller vägledning och instruktioner för installation och drift av växelströmgeneratorn. Den här manualen innehåller inte instruktioner för service och underhåll av växelströmgeneratorn. Kontakta CGT:s kundservice för detaljer.

Läs den här manualen innan växelströmgeneratorn används, och se till att all personal som ska arbeta med utrustningen har tillgång till manualen och all ytterligare dokumentation som medföljer den. Om utrustningen används på ett felaktigt sätt, om instruktionerna inte följs eller om icke godkända reservdelar används kan det medföra att produktgarantin blir ogiltig och leda till olyckshändelser.

Denna manual är en viktig del av växelströmgeneratorn. Se till att manualen är tillgänglig för alla användare under hela växelströmgeneratorns livslängd.

Manualen är skriven för utbildade el- och mekaniktekniker som har föregående kunskaper om och erfarenhet av generatorutrustning av den här typen. Om du är osäker ska du söka expertråd eller kontakta ditt lokala Cummins Generator Technologies-dotterbolag.

MEDDELANDE

Informationen i den här manualen var korrekt när den publicerades. Den kan komma att ersättas till följd av vår policy om fortlöpande förbättring. Besök www.stamford-avk.com för den senaste dokumentationen.

-

Denna sida har avsiktligt lämnats tom.

2 Säkerhetsföreskrifter

2.1 Säkerhetsinformation och meddelanden som används i denna manual

Paneler för fara, varning eller försiktighet används i denna manual för att beskriva sådant som ger upphov till risker, deras konsekvenser och hur man undviker skada. Meddelandepaneler understryker viktiga eller kritiska instruktioner.

| |
|---|
| ⚠ FARA! |
| Fara anger en riskfylld situation som, om den inte undviks, KOMMER att medföra dödsfall eller allvarlig skada. |

| |
|---|
| ⚠ VARNING! |
| Varning anger en riskfylld situation som, om den inte undviks, KAN medföra dödsfall eller allvarlig skada. |

| |
|---|
| ⚠ VARNING! |
| Försiktighet anger en riskfylld situation som, om den inte undviks, KAN medföra lindrig eller måttlig skada. |

| |
|---|
| MEDELANDE |
| Meddelande avser en metod eller praxis som kan medföra produktskada, eller att uppmärksamma ytterligare information eller förklaringar. |

2.2 Allmän vägledning

| |
|--|
| MEDELANDE |
| Dessa säkerhetsföreskrifter är för allmän vägledning och kompletterar dina egna säkerhetsprocedurer och alla tillämpliga lagar och normer. |

2.3 Kvalifikationskrav på personal

Service och underhåll får endast utföras av erfarna och kvalificerade tekniker som är insatta i processerna och utrustningen.

2.4 Riskutvärdering

Cummins har utfört en riskutvärdering på den här produkten, men en separat riskutvärdering måste utföras av användaren/driftsföretaget för att fastställa alla personalrelaterade risker. Alla berörda användare måste utbildas i de identifierade riskerna. Åtkomst till kraftanläggningen/generatoraggregatet under drift måste begränsas till personer som har utbildats i dessa risker.

2.5 Personskyddsutrustning

Alla personer som använder eller utför service eller underhåll i eller med en kraftanläggning eller ett generatoraggregat måste bära lämplig personskyddsutrustning.

Rekommenderad personskyddsutrustning omfattar:

- Öron- och ögonskydd
- Huvud- och ansiktsskydd
- Säkerhetsskor
- Overaller som skyddar underarmar och underben

Se till att alla personer är fullt införstådda med nödsituationsrutinerna i händelse av olycka.

2.6 Buller

|  VARNING! |
|--|
| Buller Buller från en växelströmgenerator som är igång kan orsaka allvarliga och bestående hörselskador. Förebygg skador genom att bära lämplig skyddsutrustning (PPE). |


Maximalt A-viktat buller kan uppnå 109 dB(A). Kontakta leverantören för tillämpningsspecifika uppgifter.

2.7 Elektrisk utrustning

|  FARA! |
|---|
| Strömförande ledningar Strömförande ledningar kan orsaka allvarliga skador eller dödsfall genom elstötar och brännskador. Förebygg skador genom att göra följande före borttagning av skydd över strömförande ledningar: isolera generatoraggregatet från alla energikällor, töm på lagrad energi och använd lockout/tagout-säkerhetsåtgärder. |

All elektrisk utrustning kan vara farlig om den inte används på rätt sätt. Installera, serva och underhåll alltid växelströmgeneratorn i enlighet med den här manualen. Arbete som kräver åtkomst till elledningar måste uppfylla alla lokala och nationella processer för elsäkerhet för de spänningar som berörs, samt eventuella platsspecifika bestämmelser. Använd alltid äkta märkesreservdelar.

2.8 Lockout/tagout

|  VARNING! |
|---|
| Återansluten energikälla Oavsiktlig återanslutning av energikällor under service- och underhållsarbete kan orsaka allvarliga skador eller dödsfall genom elektriska stötar, brännskador, krosskador, avhuggning eller fastklämning. Förebygg skador genom att utföra lämpliga lockout/tagout-säkerhetsåtgärder innan service- och underhållsarbetet inleds, så att generatoraggregatet hålls isolerat från energikällor. Åsidosätt inte lockout/tagout-säkerhetsåtgärder. |

2.9 Lyft

FARA!

Fallande mekaniska delar

Fallande mekaniska delar kan orsaka allvarliga skador eller dödsfall genom stötar, krosskador, avhuggning eller fastklämning.

Förebygg skador genom att göra följande före lyftning:

- Kontrollera kapacitet, skick och fäste för lyftutrustning (kranar, lyftar och domkrafter, inklusive fästianordningar för att förankra, fixera eller stötta utrustningen).
- Kontrollera kapacitet, skick och fäste för tillbehör för lyftning (krokar, slingor, shacklar och ögleskruvar för fästning av laster på lyftutrustningen).
- Kontrollera kapacitet, skick och fäste för lyftfästen på lasten.
- Kontrollera massan, integriteten och stabiliteten (d.v.s. obalanserad eller föränderlig tyngdpunkt) hos lasten.

VARNING!

Fallande mekaniska delar

Fallande mekaniska delar kan orsaka allvarliga skador eller dödsfall genom stötar, krosskador, avhuggning eller fastklämning.

Förebygg skador genom att göra följande före lyft av växelströmgeneratorn:

- Lyft inte hela generatoraggregatet i lyftfästena på växelströmgeneratorn.
- Håll växelströmgeneratorn vågrät under lyft.
- Montera transportfästena på den drivande änden och den icke-drivande änden på växelströmgeneratorer med ett lager för att hålla huvudrotorn i stommen.

Avlägsna inte lyftetiketten som är fäst vid en av lyftpunkterna.

2.10 Växelströmgeneratorns driftområden

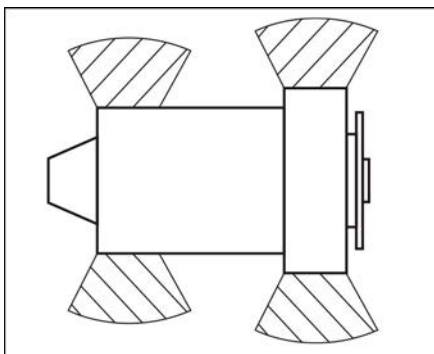
VARNING!

Utkastat skräp

Skräp som kastas ut vid katastrofala driftstopp kan orsaka allvarliga skador eller dödsfall genom stötar, avhuggning eller stickskador.

Så här kan du förebygga skador:

- Håll dig borta från luftintaget och luftutloppet när växelströmgeneratorn är igång.
- Sätt inte förarkontrollerna i närheten av luftintaget och luftutloppet.
- Orsaka inte överhettning genom att köra växelströmgeneratorn utanför parametrarna på märkplåten.
- Överbelasta inte växelströmgeneratorn.
- Kör inte växelströmgeneratorn med för mycket vibrationer.
- Synkronisera inte parallella växelströmgeneratorer utanför de angivna parametrarna.



Bär alltid lämplig personlig skyddsutrustning vid arbete bakom luckor som anges i figuren eller omedelbart framför luftintag och luftutlopp.

Säkerställ att detta förhållande behandlas i aktuell riskbedömning.

2.11 Riskvarningsdekaler

⚠ WARNING!

Säkerhetsskyddet borttaget
Om en fara blottas när ett säkerhetsskydd är borttaget kan det orsaka allvarliga skador eller dödsfall.

Så här kan du förebygga skador:

- Passa in säkerhetsdekaler på de platser som anges på baksidan av det medföljande dekalarket.
- Observera säkerhetsdekaler.
- Se servicehandboken innan du tar bort locken.

Generatoraggregatets tillverkare ansvarar för att fästa de självhäftande riskvarningsdekaler som medföljer växelströmgeneratorn.

Byt ut dekaler som saknas, är skadade eller övermålade.



3 Säkerhetsdirektiv och -normer

STAMFORD växelströmgeneratorer uppfyller tillämpliga europeiska säkerhetsdirektiv samt nationella och internationella normer som gäller växelströmgeneratorer. Växelströmgeneratorn måste användas inom de gränser som specificeras i tillämpliga normer och inom parametrarna på växelströmgeneratorns märkplåt.

Marina växelströmgeneratorer uppfyller kraven från alla huvudsakliga utfärdare av marin klassificering.

3.1 Lågspänningsdirektivet: Försäkran om överensstämmelse

TABELL 1. LÅGSPÄNNINGSDIREKTIVET: FÖRSÄKRAN OM ÖVERENSSTÄMMELSE


| | | |
|---|--|---|
| 2006/95/EC LOW VOLTAGE DIRECTIVE | |  |
| DECLARATION OF CONFORMITY | | |
| Den här synkrona växelströmgeneratorn är konstruerad för att ingå i ett elgeneratoraggregat, och uppfyller alla relevanta krav i följande EG-direktiv när den monterats i enlighet med de monteringsanvisningar som ingår i produktdokumentationen: | | |
| 2006/95/EG 2004/108/EG | Lågspänningsdirektivet EMC-direktivet gällande elektromagnetisk kompatibilitet | |
| samt att standarderna och/eller de tekniska specifikationerna nedan har tillämpats: | | |
| EN 61000-6-2:2005 EN 61000-6-4:2007+A1:2011 EN ISO 12100:2010 EN 60034-1:2010 BS ISO 8528-3:2005 BS 5000-3:2006 | Elektromagnetisk kompatibilitet. Generella standarder – Del 6-2: Immunitet för industrimiljöer Elektromagnetisk kompatibilitet. Generella standarder – Del 6-4: Utsläppsstandarder för industrimiljöer Maskinsäkerhet – Allmänna konstruktionsprinciper – Riskbedömning och riskreducering Roterande elektriska maskiner – Del 1: Märkdata och driftegenskaper Förbränningsmotordrivna växelströmgeneratorer – Del 3: Växelströmgeneratorer för generatoraggregat: Roterande elektriska maskiner av särskild typ eller för särskilda tillämpningar – Generatorer Del 3: Generatorer som drivs av förbränningsmotorer – Krav på vibrationstålighet | |
| Namn och adress för auktoriserad representant, med behörighet att sammanställa relevant teknisk dokumentation, är Company Secretary, Cummins Generator Technologies Limited, 49/51 Gresham Road, Staines, Middlesex, TW18 2BD, Storbritannien | | |
| Datum: 1 ^a februari 2014  | Namn, titel och adress: Kevan J Simon Global Technical and Quality Director Cummins Generator Technologies Fountain Court Lynch Wood Peterborough, Storbritannien PE2 6FZ | |
| Undertecknat: | | |
| Beskrivning | Serienummer | |
| Registrerat i England under registreringsnr. 441273. Cummins Generator Technologies Ltd. Registrerat kontor: Barnack Road, Stamford, Lincolnshire PE9 2NB, England. | | |
| RITNINGSREF 450-16383-D | | |

3.2 Maskindirektivet: Försäkran om inbyggnad

TABELL 2. MASKINDIREKTIVET: FÖRSÄKRAN OM INBYGGNAD – BLAD 1

| 2006/42/EC MACHINERY DIRECTIVE DECLARATION OF INCORPORATION OF PARTLY COMPLETED MACHINERY | |  |
|--|--|---|
| Funktion: Synkront växelströmgeneratoraggregat som konstruerats för att byggas in i ett elgeneratoraggregat. | | |
| Den delvis färdigmonterade maskinen som levereras med den här försäkran: | | |
| <ul style="list-style-type: none">• är utformad och konstruerad enbart som icke-funktionell komponent, att byggas in i en maskin som behöver färdigställas.• är konstruerad för att efterleva kraven i följande EG-direktiv i den mån deras nivå av uppbyggnad tillåter: 2004/108/EG EMC-direktivet gällande elektromagnetisk kompatibilitet 2006/95/EG Lågspänningsdirektivet• får inte tas i bruk inom Europeiska Gemenskapen ("EG") förrän den slutgiltiga maskinen som den ska byggas in i har försäkrats efterleva maskindirektivet och alla andra relevanta EG-direktiv.• är utformad och konstruerad för att efterleva de grundläggande hälso- och säkerhetskraven i maskindirektivet 2006/42/EG, som finns med i listan på blad 2 av den här försäkran. | | |
| Den relevanta tekniska dokumentationen sammanställs i enlighet med kraven i del B av Annex VII i maskindirektivet. All relevant information om den delvis färdigställda maskinen kommer att uppges, skriftligen, på rimlig begäran från en behörig nationell myndighet eller dess behöriga representant. Namn och adress för auktoriserad representant, med behörighet att sammanställa relevant teknisk dokumentation, är Company Secretary, Cummins Generator Technologies Limited, 49/51 Gresham Road, Staines, Middlesex, TW18 2BD, Storbritannien | | |
| Undertecknad, i egenskap av representant för tillverkaren: | | |
| Datum: 1 ^a februari 2014  | Namn, titel och adress: Kevan J Simon Global Technical and Quality Director Cummins Generator Technologies Fountain Court Lynch Wood Peterborough, Storbritannien PE2 6FZ | |
| Undertecknat: | | |
| Beskrivning | Serienummer | |
| Registrerat i England under registreringsnr. 441273. Cummins Generator Technologies Ltd. Registrerat kontor: Barnack Road, Stamford, Lincolnshire PE9 2NB, England. | | |
| RITNINGSREF 450-16388-D | | |

TABELL 3. MASKINDIREKTIVET: FÖRSÄKRAN OM INBYGGNAD – BLAD 2

| 2006/42/EC MACHINERY DIRECTIVE DECLARATION OF INCORPORATION OF PARTLY COMPLETED MACHINERY  | |
|--|--|
| VIKTIGA HÄLSO- OCH SÄKERHETSKRAV RÖRANDE UTFORMNING OCH KONSTRUKTION AV DELVIS FÄRDIGSTÄLLDA MASKINER | |
| <p>1.1 Allmänna kommentarer</p> <ul style="list-style-type: none"> • 1.1.2 : Principer för säker inbyggnad • 1.1.3 : Material och produkter • 1.1.5 : Maskinens konstruktion underlättar hanteringen <p>1.3 Skydd mot mekaniska faror</p> <ul style="list-style-type: none"> • 1.3.1 : Risk för stabilitetsförlust • 1.3.2 : Risk för sammanbrott under drift • 1.3.3 : Risker som orsakas av fallande eller utkastade föremål • 1.3.4 : Risker som orsakas av ytor, kanter och hörn • 1.3.7 : Risker med rörliga delar • 1.3.8.1 : Rörliga delar i växellådan <p>1.4 Skydd *</p> <ul style="list-style-type: none"> • 1.4.1 : Skydd – allmänna krav * • 1.4.2.1 : Fasta skydd * <p>1.5 Andra faror</p> <ul style="list-style-type: none"> • 1.5.2 : Statisk elektricitet • 1.5.3 : Energikälla förutom elektrisk • 1.5.4 : Fel i beslag • 1.5.6 : Bränder • 1.5.13 : Utsläpp av farliga material och ämnen <p>1.7 Information</p> <ul style="list-style-type: none"> • 1.7.1 : Information och varningar på maskinen • 1.7.4 : Anvisningar | <p>FÖRKLARING</p> <p>1. Viktiga hälso- och säkerhetskrav som inte visas betraktas som icke tillämpliga för den här delvis färdigställda maskinen eller måste uppfyllas av den som monterar maskinen.</p> <p>2. Viktiga hälso- och säkerhetskrav som visas betraktas som tillämpliga för den här delvis färdigställda maskinen och har uppfyllts av tillverkaren i den mån det är möjligt, i enlighet konstruktionskraven från maskinens montör, informationen som finns i monteringsanvisningarna samt Cummins-bulletiner.</p> <p>3. * Kunder kan begära delvis färdigställda maskiner utan vissa eller alla skydd monterade. I sådana fall gäller inte avsnitt 1.4 Skydd, och de viktiga hälso- och säkerhetskraven för skydd måste uppfyllas av maskinens montör.</p> |
| <small>Registrerat i England under registreringsnr. 441273. Cummins Generator Technologies Ltd. Registrerat kontor: Barnack Road, Stamford, Lincolnshire PE9 2NB, England.</small> | |
| <small>RITNINGSPREF 450-16388-D</small> | |

3.3 Ytterligare information om EMC-efterlevnad

STAMFORDs växelströmgeneratorer är konstruerade för att uppfylla normer för EMC-utsläpp och immunitet för industrimiljöer. Ytterligare utrustning kan krävas när växelströmgeneratorn är installerad i bostads-, kommersiella och lätta industrimiljöer.

Installationens arrangemang för jordning kräver att växelströmgeneratorns ram kopplas till platsens skyddsjord med en så kort ledning som möjligt.

Installation, underhåll och service måste utföras av adekvat utbildad personal som är fullt införstådd med kraven enligt relevanta EG-direktiv.

MEDDELANDE

Cummins Generator Technologies ansvarar inte för EMC-efterlevnad om ej godkända delar av andra märken än STAMFORD används vid underhåll och service.

-

Denna sida har avsiktligt lämnats tom.

4 Inledning

4.1 Allmän beskrivning

MV7-växelsströmgeneratorerna har en borstlös roterande fältkonstruktion och finns tillgängliga i utföranden upp till 3,3 kV, 50 Hz (1 500 varv/min, 4-polig) och 4,16 kV, 60 Hz (1 800 varv/min, 4-polig). De är dessutom konstruerade för att uppfylla BS5000 del 3 och internationella standarder.

MV7-växelsströmgeneratorerna är utrustade med magnetiseringssystem för permamagnetgenerator (PMG) med den automatiska spänningsregulatorn MX321.

4.2 Namn på växelsströmgenerator

TABELL 4. MV7-VÄXELSTRÖMSGENERATOR NAMNGIVNINGSFÖRMAT

| Exempel: | MV | 7 | - | M | V | W | I | 7 | 3 | 4 | 1 | E |
|----------|----------------------------------|---|---|--|------------------|---|----------------------|---|-------------|---|--------------------------|---|
| | Växelsströmgeneratormodell (MV7) | | | Växelsströmgeneratortyp (LV/MV/HV = låg-/medel-/högspänning) | (W = Trådlindad) | Tillämpning (I = industribruk, M = marint bruk) | Stommens storlek (7) | Magnetisering (3 = med PMG, 4 = utan PMG) | Antal poler | Lager (1 = bakre gavel, 2 = främre gavel och bakre gavel) | Kärnlängd (A, B, C, ...) | |

4.3 Serienummerplacering

Ett unikt serienummer är stämplat på generatorstommens ovansida nära främre gaveln och anges på två dekaler utanpå anslutningsboxen.

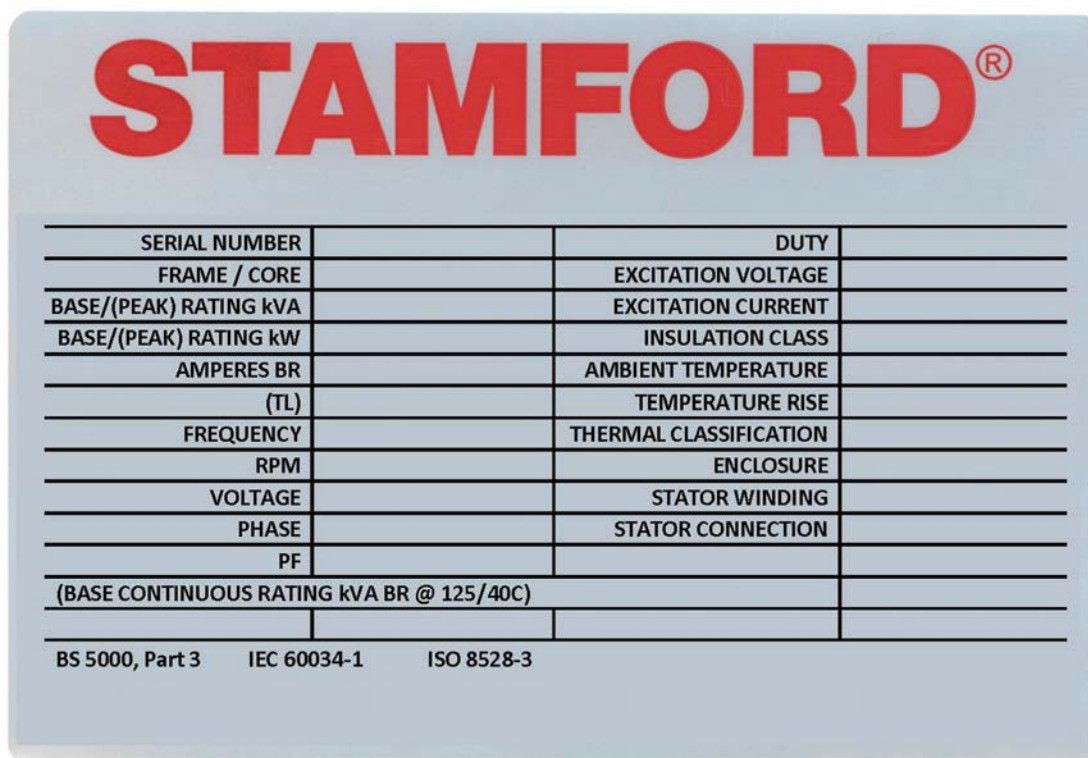
4.4 Märkplåt

⚠ VARNING!

Utkastat skräp
Skräp som kastas ut vid katastrofala driftstopp kan orsaka allvarliga skador eller dödsfall genom stötar, avhugning eller stickskador.
Så här kan du förebygga skador:

- Håll dig borta från luftintaget och luftutloppet när växelströmgeneratorn är igång.
- Sätt inte förarkontrollerna i närheten av luftintaget och luftutloppet.
- Orsaka inte överhettning genom att köra växelströmgeneratorn utanför parametrarna på märkplåten.
- Överbelasta inte växelströmgeneratorn.
- Kör inte växelströmgeneratorn med för mycket vibrationer.
- Synkronisera inte parallella växelströmgeneratorer utanför de angivna parametrarna.

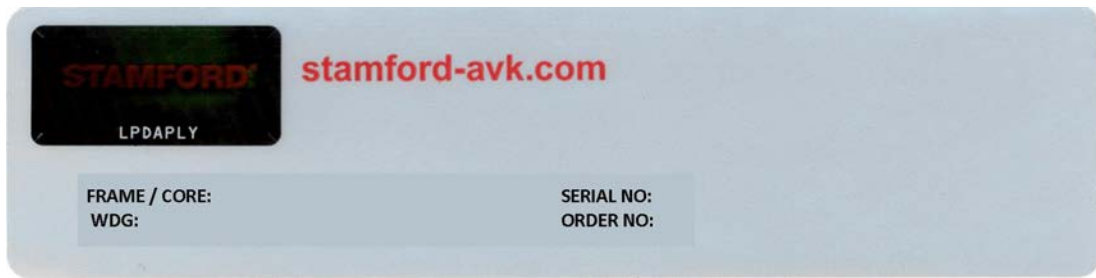
Den självhäftande märkplåten, som medföljer växelströmgeneratorn, måste fästas först efter att generatoraggregatet monterats och målats färdigt.



FIGUR 1. MÄRKPLÅT TILL GLOBAL STAMFORD VÄXELSTRÖMSGENERATOR

4.5 Produktverifiering

STAMFORD-hologrammet för hög säkerhet och förfalskningsskydd sitter på spårningsetiketten. Kontrollera att punkterna syns runt STAMFORD-logotypen när hologrammet beskådas från olika vinklar och att ordet "GENUINE" visas bakom logotypen. Använd en ficklampa för att se dessa säkerhetsmarkeringar i svag omgivande belysning. Kontrollera att växelströmgeneratorn är äkta genom att ange den unika hologramkoden med 7 tecken på www.stamford-avk.com/verify.



FIGUR 2. SPÅRNINGSETIKETT



FIGUR 3. PUNKTER SYNLIGA I 3D-HOLOGRAMMETS VÄNSTRA, HÖGRA, ÖVRE OCH UNDERE DEL

-

Denna sida har avsiktligt lämnats tom.

5 Tillämpning av växelströmsgeneratoren

⚠ VARNING!

Utkastat skräp

Skräp som kastas ut vid katastrofala driftstopp kan orsaka allvarliga skador eller dödsfall genom stötar, avhugning eller stickskador.

Så här kan du förebygga skador:

- Håll dig borta från luftintaget och luftutloppet när växelströmsgeneratoren är igång.
- Sätt inte förarkontrollerna i närheten av luftintaget och luftutloppet.
- Orsaka inte överhettning genom att köra växelströmsgeneratoren utanför parametrarna på märkplåten.
- Överbelasta inte växelströmsgeneratoren.
- Kör inte växelströmsgeneratoren med för mycket vibrationer.
- Synkronisera inte parallella växelströmsgeneratorer utanför de angivna parametrarna.

Kunden ansvarar för att säkerställa att den växelströmsgenerator som valts är lämplig för den slutliga tillämpningen.

5.1 Miljö

Växelströmsgeneratorerna är skyddade till IP23 som standard. IP23 är inte tillräckligt skydd för användning utomhus utan ytterligare åtgärder.

| | |
|-----------------------|--------------------------------------|
| Omgivande temperatur | -15 °C till 40 °C (5 °F till 104 °F) |
| Relativ luftfuktighet | < 70 % |
| Altitud | < 1 000 m (3 280 ft) |

Växelströmsgeneratoren är konstruerad för den miljö som anges i tabellen. Växelströmsgeneratoren kan fungera under andra förhållanden än dessa om den är märkt på motsvarande sätt: detaljer finns på namnplåten. Om driftmiljön ändras efter inköp, kontakta fabriken för en reviderad märkning av växelströmsgeneratoren.

5.2 Luftflöde

TABELL 5. TYPISKA LUFTFLÖDESVÄRDEN

| Växelströmsgeneratorns modell och frekvens | 50 Hz | 60 Hz |
|--|---|-------------|
| | Luftflöde, m ³ /s (ft ³ /min) | |
| MV7 | 2,6 (5 510) | 3,1 (6 500) |

Se till att luftintag och luftutlopp inte är blockerade när växelströmsgeneratoren är igång.

5.3 Luftburna föroreningar

Föroreningar som salt, olja, avgaser, kemikalier, damm och sand minskar isolationens effektivitet och lindningarnas livslängd. Överväg användning av kåpa för att skydda växelströmgeneratorn.

5.4 Fuktig miljö

Luftens vattenbärande kapacitet beror på temperaturen. Om lufttemperaturen faller under sin mättningspunkt kan dagg bildas på lindningarna, vilket minskar isolationens elektriska resistans. I fuktiga miljöer kan ytterligare skydd krävas, även om växelströmgeneratorn är monterad i en kåpa. Kondenshindrande värmare sitter monterade som standard.

5.5 Kondenshindrande värmare

⚠ FARA!

Strömförande ledningar

Strömförande ledningar kan orsaka allvarliga skador eller dödsfall genom elstötar och brännskador.

Förebygg skador genom att göra följande före borttagning av skydd över strömförande ledningar: isolera generatoraggregatet från alla energikällor, töm på lagrad energi och använd lockout/tagout-säkerhetsåtgärder.

Kondenshindrande värmare strömförsörjs från en separat källa. Kondenshindrande värmare höjer lufttemperaturen runt lindningarna för att förhindra kondensbildning i fuktiga miljöer när växelströmgeneratorn inte används. Bästa praxis är att strömförsörja värmarna automatiskt när växelströmgeneratorn är avstängd.

5.6 Kåpor

Montera en kåpa för att skydda växelströmgeneratorn från ogynnsamma miljöförhållanden. Se till att den luft som går in i växelströmgeneratorn har adekvat flödes hastighet, är fri från fukt och föroreningar och ligger under den maximala omgivande temperaturen som anges på märkplåten.

Se till att det finns tillräckligt med utrymme runt växelströmgeneratorn för säkert underhåll.

5.7 Vibration

Växelströmgeneratorerna är konstruerade för att tåla de vibrationsnivåer som påträffas med generatoraggregat som är byggda för att uppfylla kraven enligt ISO 8528-9 och BS 5000-3. (Där ISO 8528 antas vara bredbandsmätningar och BS5000 avser den dominerande frekvensen för eventuella vibrationer på generatoraggregatet).

MEDDELANDE

Om ovanstående specifikationer överskrids kommer detta att ha en skadlig effekt på livslängden för lagren och andra komponenter, och kan medföra att växelströmgeneratorns garanti blir ogiltig.

MEDELANDE

Anslutningsboxen har utformats för att stödja monterade samlingsckenor eller terminaler, transformatorer, belastningskablar och en extra anslutningsbox. Extra massa kan leda till överdrivna vibrationer och att anslutningsboxens hölje och upphängning går sönder. Se installationshandboken om du vill ansluta belastningskablar till anslutningsboxen. Vänd dig till CGT innan du monterar extra massa på anslutningsboxen.

5.7.1 Definition av BS5000–3

Växelströmgeneratorer ska ständigt kunna tåla nivåer av linjär vibration med amplituder på 0,25 mm mellan 5 Hz och 8 Hz och hastigheter på 9,0 mm/s effektivvärde mellan 8 Hz och 200 Hz, vid mätning på någon punkt direkt på maskinens stomme eller huvudram. Dessa gränsvärden avser endast den dominerande vibrationsfrekvensen i en sammansatt kurva.

5.7.2 Definition av ISO 8528-9

ISO 8528-9 avser ett brett frekvensband; det breda bandet antas ligga mellan 10 Hertz och 1 000 Hertz. Tabellen nedan är ett utdrag ur ISO 8528-9 (Tabell C.1, värde 1). Denna förenklade tabell visar vibrationsgränsvärdena i kVA och hastighet för acceptabel användning av standardgeneratorkonstruktioner.

5.7.3 Vibrationsfrekvenser

De huvudsakliga vibrationsfrekvenser som växelströmgeneratorn producerar är följande:

- 4-polig 1 500 varv/min 25 Hz
- 4-polig 1 800 varv/min 30 Hz

Vibrationer som motorn framkallar i växelströmgeneratorn är komplexa. Konstruktören av generatoraggregatet ansvarar för att säkerställa att fundamentets och fästernas inpassning och styvhet inte tillåter att vibrationerna överskrider gränsvärdena i BS5000 del 3 och ISO 8528 del 9.

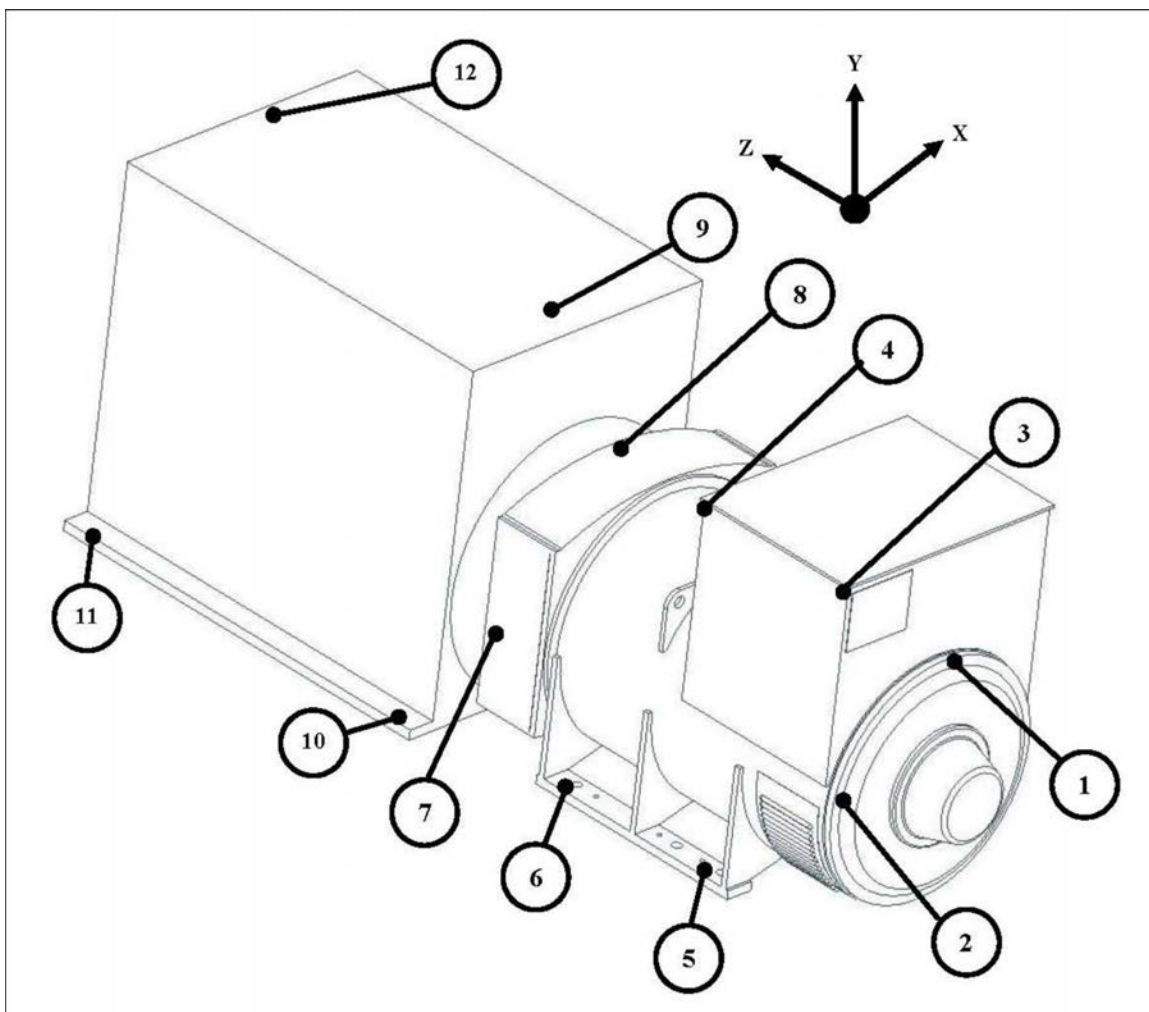
5.7.4 Gränsvärden för linjär vibration

| Nivåer för linjär vibration som uppmätts på växelströmgeneratorn – MV7 | | | | |
|--|------------------------|---|---|--|
| Motorvarvtal Varvtal (min ⁻¹) | Uteffekt S (kVA) | Vibration Slagvolym effektivvärde (mm) | Vibration Hastighet effektivvärde (mm/s) | Vibration Acceleration effektivvärde (mm/s ²) |
| 1 300 ≤ varv/min < 2 000 | 250 < S | 0,32 | 20 | 13 |

Det breda bandet antas vara 10 Hz – 1 000 Hz

5.7.5 Övervakning av linjära vibrationer

Vi rekommenderar användning av vibrationsanalysutrustning för mätning av vibrationer vid de punkter som visas nedan. Kontrollera att vibrationen från generatoraggregatet understiger de gränsvärden som anges i normerna. Om vibrationerna överskrider gränsvärdena ska tillverkaren av generatoraggregatet undersöka och åtgärda orsaken. Vi rekommenderar att tillverkaren av generatoraggregatet registrerar inledande mätvärden som brukaren sedan kan använda för regelbunden övervakning av vibrationer enligt rekommenderad serviceplan, så att tendenser till försämring kan identifieras.



5.7.6 Överdriven vibration

⚠ VARNING!

Utkastat skräp

Skräp som kastas ut vid katastrofala driftstopp kan orsaka allvarliga skador eller dödsfall genom stötar, avhugning eller stickskador.

Så här kan du förebygga skador:

- Håll dig borta från luftintaget och luftutloppet när växelströmgeneratorn är igång.
- Sätt inte förarkontrollerna i närheten av luftintaget och luftutloppet.
- Orsaka inte överhettning genom att köra växelströmgeneratorn utanför parametrarna på märkplåten.
- Överbelasta inte växelströmgeneratorn.
- Kör inte växelströmgeneratorn med för mycket vibrationer.
- Synkronisera inte parallella växelströmgeneratorer utanför de angivna parametrarna.

Om generatoraggregatets uppmätta vibration inte ligger inom gränsvärdena:

1. Ska generatoraggregatets tillverkare ändra på dess konstruktion för att minska vibrationsnivåerna så mycket som möjligt.
2. Kontakta Cummins Generator Technologies för utvärdering av påverkan på förväntad livstid för lager och växelströmgenerator.

5.8 Lager

5.8.1 Eftersmörjbara lager

Varje lagerhus är anslutet till en extern smörjningsnippel via ett smörjningsrör. En etikett anger fettypen och mängden, och hur ofta eftersmörjning ska ske. Det rekommenderade fettet är en syntetisk förening med höga specifikationer, som inte får blandas med fett med en annan specifikation. Se kapitlet Service och underhåll för detaljerade instruktioner.

5.8.2 Lagrens livslängd

Faktorer som förkortar lagrens livslängd eller som leder till att de inte fungerar inkluderar:

- O gynnsamma driftförhållanden och miljöer
- Påfrestning orsakad av fellinjering av generatoraggregatet
- Vibration från motorn som överskrider gränsvärdena i BS 5000-3 och ISO 8528-9
- Långa perioder (inklusive transport) då växelströmgeneratorn står stilla och utsätts för vibration kan orsaka falskt brinellprovningsslitage (flata områden på kulorna och räfflor i banorna)
- Mycket fuktiga eller blöta förhållanden kan orsaka korrosion och försämring av smörjning genom emulsionsbildning

5.8.3 Övervakning av lagrens skick

Vi rekommenderar att användaren kontrollerar lagrens skick med hjälp av vibrationsövervakningsutrustning. Bästa praxis är att göra initiala mätningar som referens och regelbundet övervaka lagrens skick för att upptäcka eventuella tecken på försämring. Det går då att planera in ett lagerbyte vid ett lämpligt generator- eller motorservicetillfälle.

5.8.4 Förväntad livslängd för service av lager

Lagertillverkare anser att lagrens livslängd beror på faktorer utom deras kontroll. I stället för att ange en livslängd bygger genomförbara utbytesintervall på lagrets L10-livslängd, typ av smörjmedel och rekommendationerna från lager- och smörjmedelstillverkarna.

För allmänna tillämpningar: om rätt underhåll utförs, vibrationsnivåerna inte överskrider de värden som anges i ISO 8528-9 och BS5000-3 och den omgivande temperaturen inte överstiger 50 °C, kan byte av lager planeras till inom 30 000 timmars drift.

5.8.5 Reservtillämpning

Växelströmgeneratorer som används i reservsyfte ska köras utan belastning minst 10 minuter varje vecka. För växelströmgeneratorer som försetts med eftersmörjbara lager ska lagren eftersmörjas var 6:e månad oberoende av antalet samlade drifttimmar.

-

Denna sida har avsiktligt lämnats tom.

6 Installation i generatoraggregatet

6.1 Växelströmgenerators mått

Mått anges i det specifika databladet för växelströmgeneratormodellen. Se märkplåten för att ta reda på generatorns modell.

MEDELANDE

Datablad finns på www.stamford-avk.com

6.2 Lyfta växelströmgeneratoren

⚠ VARNING!

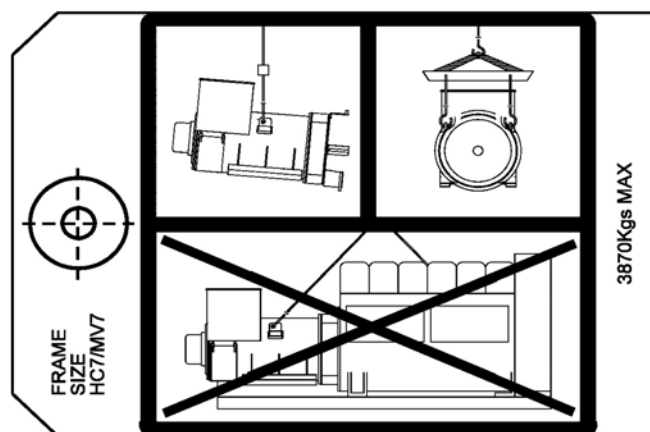
Fallande mekaniska delar

Fallande mekaniska delar kan orsaka allvarliga skador eller dödsfall genom stötar, krosskador, avhuggning eller fastklämning.

Förebygg skador genom att göra följande före lyft av växelströmgeneratorn:

- Lyft inte hela generatoraggregatet i lyftfästena på växelströmgeneratorn.
- Håll växelströmgeneratorn vågrät under lyft.
- Montera transportfästena på den drivande änden och den icke-drivande änden på växelströmgeneratorer med ett lager för att hålla huvudrotorn i stommen.

Lyft växelströmgeneratorn med krokar eller shackel och sprint fästa i lyftpunkterna (öglor). Korrekt lyftsätt visas på en dekal som sitter på en av lyftpunkterna. Använd kedjor av lämplig längd och en lyftbom vid behov för att se till att kedjorna hålls lodräta vid lyftet. Se till att lyftutrustningen har tillräcklig kapacitet för den växelströmgeneratormassa som anges på dekalen.



FIGUR 4. LYFTDEKAL

6.3 Förvaring

Om växelströmgeneratorn inte ska användas direkt ska den förvaras i en ren, torr och vibrationsfri miljö. Vi rekommenderar användning av kondenshindrande värmare, om sådana finns.

Om växelströmgeneratorn kan roteras, så ska rotorn roteras minst sex varv varje månad som den förvaras.

6.3.1 Efter förvaring

Efter en förvaringsperiod ska kontroller inför drift utföras för att avgöra lindningarnas skick. Om lindningarna är fuktiga eller isolationsresistansen är låg ska du följa något av torkningsprocedurerna (se [Kapitel 7 på sid. 31](#)).

Innan växelströmgeneratorn tas i bruk, se följande tabell:

TABELL 6.

| | Har ej roterats under förvaring | Har roterats under förvaring |
|----------------------|---|--|
| Eftersmörjbara lager | Om den har förvarats i mindre än 12 månader, så tar du växelströmgeneratorn i bruk. Om den har förvarats i mer än 12 månader, så byter du ut lagren och tar sedan växelströmgeneratorn i bruk. | Om den har förvarats i mindre än 6 månader, så tar du växelströmgeneratorn i bruk. Om den har förvarats i mellan 6 och 24 månader, så eftersmörjer du lagren under första användningen och tar sedan växelströmgeneratorn i bruk. Om den har förvarats i mer än 24 månader, så byter du ut lagren och tar sedan växelströmgeneratorn i bruk. |

6.3.2 Förvaringsinstruktioner

När en växelströmgenerator står stilla vid förvaring eller av annan anledning, kan den vara utsatt för miljöfaktorer såsom vibrationer, fuktighet, temperaturskillnader och luftburna föroreningspartiklar vilket kan försämra lageranordningen.

Kontakta CGT på förhand och be om råd om växelströmgeneratorn kommer att vara stillastående under långa perioder.

6.4 Koppling av generatoraggregat

VARNING!

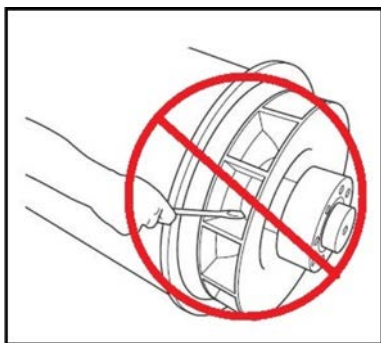
Rörliga mekaniska delar

Rörliga mekaniska delar under koppling av generatoraggregat kan orsaka allvarliga skador eller dödsfall genom krosskador, avhuggning eller fastklämning.

För att förebygga skador ska du hålla armar, händer och fingrar borta från anliggningsytorna när du kopplar generatoraggregatet.

MEDDELANDE

Försök inte att vrida växelströmgeneratorns rotor genom att häva mot kylfläktens blad. Fläkten är inte konstruerad för att tåla sådan belastning och kommer att skadas.



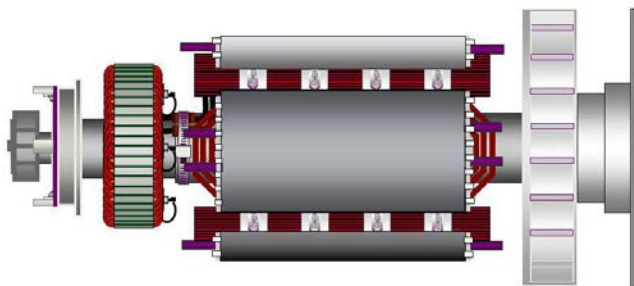
För effektiv drift och lång komponentlivslängd måste mekaniska påfrestningar på växelströmgeneratorn minimeras. När den är inkopplad i ett generatoraggregat kan fellinjering och vibrationer i drivmotorn orsaka mekanisk påfrestning.

Generatoraggregatet kräver ett ordentligt solitt och plant fundament som passar installationsplatsens golvtryck med motorns och växelströmgeneratorns monteringsytor så att de utgör en stadig grund för korrekt inpassning. Höjden på alla monteringsytor måste ligga inom 0,25 mm för släpmontering, 3 mm för icke justerbara vibrationsdämpande fästen eller 10 mm för vibrationsdämpare med höjjustering. Använd mellanlägg för att få rätt nivå. De roterande axlarna och motorns utgående axel till växelströmgeneratorns rotor måste vara koaxiala (radialinställning) och vinkelräta mot samma plan (vinkelinställning). Växelströmgeneratorns och motorns axiala linjering måste ligga inom 0,5 mm för att ge plats åt värmeutvidgning utan oönskad axialkraft på lagren vid drifttemperatur.

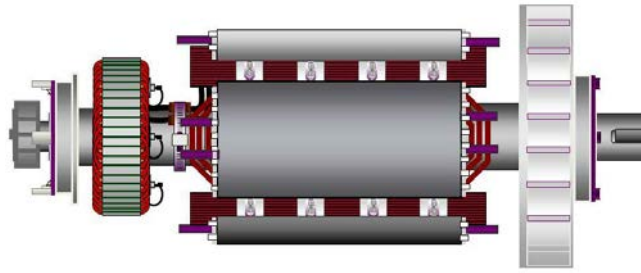
Vibration kan uppstå om kopplingar böjs. Växelströmgeneratorn är konstruerad för ett maximalt böjningsmoment på 275 kgm. Kontrollera motorflänsens maximala böjningsmoment med motortillverkaren.

Fast koppling av växelströmgeneratorn och motorn kan öka generatoraggregatets stabilitet. Både växelströmgeneratorer med ett och två lager kan fastkopplas. Den som bygger generatoraggregatet måste tillhandahålla skydd för tillämpningar med öppen koppling.

För att förebygga rostangrepp under transport och förvaring är växelströmgeneratorns stomplugg, rotorns kopplingskivor och axelände behandlade med rostskyddsbeläggning. Avlägsna denna innan generatoraggregatet kopplas.



FIGUR 5. ROTORN I EN VÄXELSTRÖMGENERATOR MED ETT LAGER SOM VISAR KOPPLINGSSKIVOR FÄSTA MED BULTAR I FRÄMRE GAVELNS KOPPLINGSNÄV (TILL HÖGER)



FIGUR 6. ROTORN I EN VÄXELSTRÖMSGENERATOR MED TVÅ LAGER SOM VISAR AXEL MED KILSPÅR FÖR FLEXIBEL KOPPLING (TILL HÖGER)

6.5 Ett lager

⚠ VARNING!

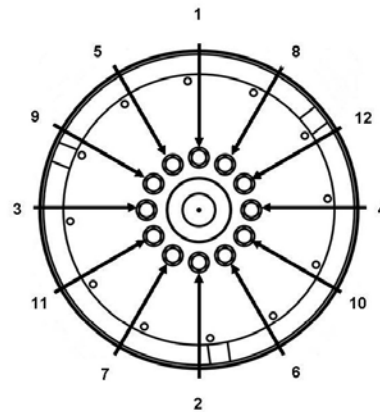
Fallande mekaniska delar

Fallande mekaniska delar kan orsaka allvarliga skador eller dödsfall genom stötar, krosskador, avhuggning eller fastklämning.

Förebygg skador genom att göra följande före lyft av växelströmgeneratorn:

- Lyft inte hela generatoraggregatet i lyftfästena på växelströmgeneratorn.
- Håll växelströmgeneratorn vågrät under lyft.
- Montera transportfästena på den drivande änden och den icke-drivande änden på växelströmgeneratorer med ett lager för att hålla huvudrotorn i stommen.

1. Placera växelströmgeneratorn i närheten av motorn och demontera främre gavelns transportsäkring som håller rotorn på plats under transport.
2. Ta bort luftutloppsskydden från främre gaveln på växelströmgeneratorn så att du



kommer åt kopplings- och adapterbultarna.

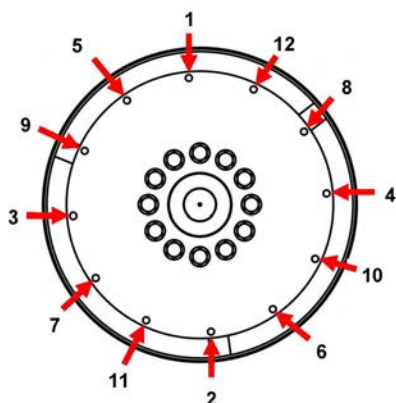
3. Dra vid behov åt kopplingssskivornas bultar i den ordning som visas ovan.
4. Kontrollera åtdragningsmomentet på bultarna som fäster kopplingssskivorna vid främre gavelns kopplingsnav i medurs riktning runt bultcirkeln.
5. Se till att kopplingssskivorna är koncentriska med adapterpluggen. Använd riktbultar för att se till att skivan och svänghjulet är i linje.
6. Se till att det axiella avståndet från kopplingens passningsyta på svänghjulet till passningsytan på svänghjulsåpan ligger inom 0,5 mm av nominellt mått. Detta säkerställer att motorns vevaxelspel bibehålls och att växelströmgeneratorns rotorposition är neutral och har rum för värmeutvidgning. Det föreligger inget förbelastningsaxialtryck på motorn eller växelströmgeneratorlagren.

7. För växelströmgeneratorn mot motorn och fäst kopplingsskivorna och kåpans styrtappar samtidigt genom att skjuta växelströmgeneratorn mot motorn tills kopplingsskivorna ligger mot svänghjulets yta och kåpans styrtappar hamnar på plats.

MEDELANDE

Dra inte växelströmgeneratorn till motorn med hjälp av bultar genom de flexibla skivorna.

8. Montera tjocka brickor under huvudena på kåp- och kopplingsbultarna. Skruva i bultarna jämnt runt kopplingsenheten för att bibehålla korrekt inpassning.



9. Dra åt bultarna för att fästa kopplingsskivan vid svänghjulet i den ordning som visas ovan.
10. Kontrollera åtdragningsmomentet på varje bult i medurs riktning runt bultcirkeln för att se till att alla bultar är åtdragna. Se motortillverkarens handbok för korrekt åtdragningsmoment.
11. Sätt tillbaka alla kåpor.

6.6 Två lager

En flexibel koppling, utformad till att passa den specifika kombinationen av motor och växelströmgenerator, rekommenderas för att minimera effekter av torsionssvängning.

Om en fastkopplingsadapter används måste maskinytornas linjering kontrolleras genom att bringa växelströmgeneratorn till motorn. Använd mellanlägg till växelströmgeneratorns fötter vid behov.

6.7 Kontroller före körning

Innan generatoraggregatet startas ska isolationsresistansen i lindningar testas och alla kopplingar kontrolleras så att de är ordentligt åtdragna och sitter på rätt plats. Se till att växelströmgeneratorns luftventilationsväg inte är blockerad. Sätt tillbaka alla skydd.

6.8 Rotationsriktning

Rotationsriktningen visas med en pil i fläktens gjutgods. Om växelströmgeneratorn måste köras i motsatt riktning, inhämta råd från Cummins Generator Technologies.

6.9 Fasrotation

Huvudstatorutgången är kopplad för fasssekvensen U V W när växelströmgeneratorn körs medurs sett från främre gaveln. Om fasrotationen måste var omvänd måste kunden koppla om utkablarna i anslutningsboxen. Be Cummins Generator Technologies om ett kopplingschema för "omvända faskopplingar".

6.10 Spänning och frekvens

Kontrollera att den spänning och frekvens som anges på växelströmgeneratorns märkplåt uppfyller kraven för generatoraggregatets tillämpning.

6.11 Inställningar för spänningsregulator

Spänningsregulatorn är fabriksinställd för första körningstest. Kontrollera att spänningsregulatorns inställningar är kompatibla med den uteffekt du behöver. Se detaljerade instruktioner i spänningsregulatorns manual för justeringar med och utan belastning.

6.12 Elektriska anslutningar

VARNING!

Felaktig elektrisk installation och felaktigt systemskydd

Felaktig elektrisk installation och felaktigt systemskydd kan orsaka allvarliga skador eller dödsfall genom elektriska stötar och brännskador.

För att förebygga skador måste installatören vara behörig och ansvarar för att relevanta krav från yrkesinspektion och elsäkerhetsverk uppfylls samt att arbetsplatsens säkerhetsregler följs.

MEDELANDE

Anslutningsboxen har utformats för att stödja monterade samlingsckenor eller terminaler, transformatorer, belastningskablar och en extra anslutningsbox. Extra massa kan leda till överdrivna vibrationer och att anslutningsboxens hölje och montering går sönder. Vänd dig till CGT innan du monterar extra massa på anslutningsboxen.

Felströmskurvor och reaktansvärden för växelströmgeneratorn kan beställas från fabriken så att systemkonstruktören kan beräkna tillräckligt felskydd och/eller selektivitet.

Installatören måste kontrollera att växelströmgeneratorns stomme är förbunden med generatoraggregatets fundament och att kravet på jordförbindelse på platsen är uppfyllt. Om vibrationsdämpande fästen monteras mellan växelströmgeneratorns stomme och fundament måste en jordledare med tillräcklig klassificering användas för att förbinda båda sidor om vibrationsdämparen.

Se kopplingscheman för elkoppling av belastningskablar. Elkopplingar görs i anslutningsboxen, som tillverkats med löstagbara paneler för att kunna anpassas för platsspecifika kabelingångar och förskruvning. Dra enkelledare genom medföljande isolerade eller omagnetiska förskruvningsbrickor. Paneler måste tas loss för borning eller utskärning för att undvika att järnfilspån kommer in i anslutningsboxen eller växelströmgeneratorn. När ledningsdragningen är klar ska uttagslådan undersökas och eventuellt skräp ska vid behov avlägsnas med dammsugare. Kontrollera även att inga interna komponenter har skadats eller på annat sätt påverkats.

Som standard är växelströmgeneratorns nolla inte förbunden med generatorstommen. Om så krävs kan nollan anslutas till anslutningsboxens jordpunkt med en ledare med en area minst hälften så stor som en fasledares area.

Belastningskablarna måste ha lämpligt stöd för att undvika en snäv radie vid ingången till anslutningsboxen, vara fastklämda på anslutningsboxens förskruvning och tillåta minst ± 25 mm rörelse från generatoraggregatet på dess vibrationsdämpande fästen, utan att orsaka överdriven påfrestning på kablarna och växelströmgeneratorns belastningspoler.

Den platta delen av belastningskabelskorna måste klämmas fast i direktkontakt med huvudstatorns utledare så att hela den platta ytan leder utströmmen. Åtdragningsmomentet för M12-fästena är 70 Nm eller 90 Nm för M16-fästen (huvudmutter) och 45 Nm (låsmutter).

6.13 Anslutning till fasta nätet: överspänning och mikrostöningar

Vidta åtgärder för att förhindra att spänningstransienter som alstras av den anslutna belastningen och/eller distributionssystemet skadar växelströmgeneratorns komponenter.

För att identifiera eventuella risker måste man ta alla aspekter av växelströmgeneratorns tänkta användningsområde i beaktande, särskilt följande:

- Belastningar med egenskaper som orsakar stora ändringar av belastningssteg.
- Belastningsstyrning via ställverk och strömstyrning via valfri metod som sannolikt alstrar transienta spänningstoppar.
- Distributionssystem som är sårbara för extern påverkan, t.ex. blixtnedslag.
- Användningsområden med paralleldrift till ett elnät, där risken för nätstöningar i form av mikrostöningar kan inträffa.

Om växelströmgeneratorn riskerar att utsättas för överspänning eller mikrostöningar, ska ett tillräckligt skydd införas i generatorsystemet, oftast med överspänningsstopp och överspänningsskydd, så att de uppfyller regelverk och installationskrav.

Överspänningsskydd måste minska toppspänningen vid växelströmgeneratorn för transientpulser med stigningstider på $5 \mu\text{s}$ till mindre än $1,25 \times \sqrt{2} \times (2 \times \text{nominell utgående spänning} + 1\,000 \text{ V})$. Bästa praxis är att montera skyddsutrustning nära utgångsterminalerna. Läs rekommendationer från branschorganisationer och leverantörer av specialistutrustning om du vill ha ytterligare råd.

6.14 Synkronisering

WARNING!

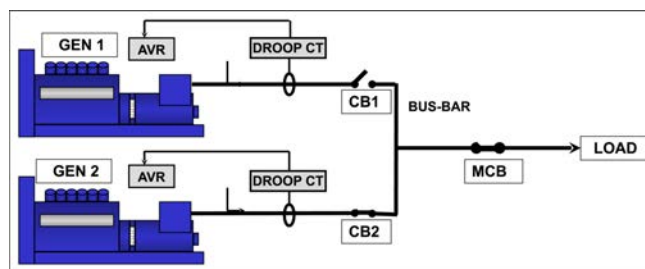
Utkastat skräp

Skräp som kastas ut vid katastrofala driftstopp kan orsaka allvarliga skador eller dödsfall genom stötar, avhugning eller stickskador.

Så här kan du förebygga skador:

- Håll dig borta från luftintaget och luftutloppet när växelströmgeneratorn är igång.
- Sätt inte förarkontrollerna i närheten av luftintaget och luftutloppet.
- Orsaka inte överhettning genom att köra växelströmgeneratorn utanför parametrarna på märkplåten.
- Överbelasta inte växelströmgeneratorn.
- Kör inte växelströmgeneratorn med för mycket vibrationer.
- Synkronisera inte parallella växelströmgeneratorer utanför de angivna parametrarna.

6.14.1 Parallella eller synkroniserande växelströmgeneratorer



FIGUR 7. PARALLELLA ELLER SYNKRONISERANDE VÄXELSTRÖMSGENERATORER

Varvtalstransformatorn i tvåfas avger en signal i proportion till den reaktiva strömmen; spänningsregulatorn justerar magnetiseringen för att minska cirkulerande ström och göra det möjligt för varje växelströmgenerator att dela den reaktiva belastningen. En fabriksmonterad varvtalstransformator är förinställd på 5 % spänningsfall vid full belastning med effektfaktor noll. Se den medföljande manualen till spänningsregulatorn för information om varvtalsjustering.

- Synkroniseringsbrytaren (CB1, CB2) måste vara av en typ som inte orsakar "kontaktstuds" under användning.
- Synkroniseringsbrytaren måste ha adekvat märkning för att tåla växelströmgeneratorns kontinuerliga fulla belastningsström.
- Brytaren måste kunna tåla de rigorösa slutningscyklerna under synkronisering och de strömningar som produceras om växelströmgeneratorn parallellköras utan synkronism.
- Synkroniseringsbrytarens slutningstid måste stå under synkroniseringsinställningarnas kontroll.
- Brytaren måste kunna fungera under feltillstånd som kortslutningar. Datablad för växelströmgeneratorn finns.

MEDELANDE

Felnivån kan omfatta inslag från andra växelströmgeneratorer och från nätström.

Synkroniseringsmetoden ska antingen vara automatisk eller kontrollerad. Manuell synkronisering rekommenderas inte. Synkroniseringsutrustningens inställningar ska vara sådana att växelströmgeneratorn sluter smidigt.

| Fassekvensen måste matcha | |
|---------------------------|-----------|
| Spänningsskillnad | +/- 0,5 % |
| Frekvensskillnad | 0,1 Hz/s |
| Fasvinkel | +/- 10° |
| Brytarens slutningstid | 50 ms |

För att uppnå detta måste synkroniseringsutrustningens inställningar ligga inom dessa parametrar.

Spänningsskillnad vid synkronisering med nätström är +/- 3 %.

7 Service och underhåll

7.1 Rekommenderat serviceschema

Se avsnittet Säkerhetsföreskrifter ([Kapitel 2 på sid. 3](#)) i den här handboken innan någon service- eller underhållsåtgärd vidtas.

Se avsnittet Beskrivning av delar ([Kapitel 8 på sid. 49](#)) för en sprängskiss av komponenter och information om fästen.

Det rekommenderade serviceschemat visar rekommenderade serviceåtgärder i tabellrader grupperade efter växelströmgeneratorns undersystem. Tabellens kolumner visar typer av serviceåtgärd, om växelströmgeneratorn måste vara igång samt servicenivåer. Servicefrekvens anges i körtimmar eller tidsintervall, där det snaraste ska gälla. Ett kryss (X) i cellen där en rad korsar en kolumn anger en typ av serviceåtgärd och när den behövs. En asterisk (*) anger en serviceåtgärd som endast utförs vid behov.

Alla servicenivåer i det rekommenderade serviceschemat kan köpas direkt från Cummins Generator Technologies kundtjänstavdelning,

Telefon: +44 1780 484732,

E-post: service-engineers@cumminsgeneratortechnologies.com

1. Ordentlig service och reparation är avgörande för tillförlitlig drift av växelströmgeneratorn och säkerheten för alla som kommer i kontakt med den.
2. Dessa serviceåtgärder är avsedda att maximera växelströmgeneratorns livslängd men varierar, förlänger eller ändrar inte villkoren i tillverkarens standardgaranti eller dina skyldigheter enligt denna.
3. Varje serviceintervall är endast en vägledning som utvecklats på basis av att växelströmgeneratorn installerats och använts enligt tillverkarens riktlinjer. Om växelströmgeneratorn förvaras och/eller används i ogynnsamma eller ovanliga miljöer, kan serviceintervallen behöva vara mer frekventa. Växelströmgeneratorn ska ständigt övervakas mellan servicetillfällen för att upptäcka eventuella fellägen, tecken på felanvändning eller överdrivet slitage.

TABELL 7. SERVICESCHEMA FÖR VÄXELSTRÖMSGENERATOR

| System | SERVICEÅTGÄRD X = obligatoriskt * = vid behov | Växelsströmsgenerator som körs | TYP | | | | SERVICENIVÅ | | | | | | | | |
|-----------------------|---|--------------------------------|------|-------|--------|--------|-------------|------------------|----------------|--------|----------------|--------|-----------------|--------|-----------------|
| | | | Syna | Testa | Rengör | Byt ut | Beställning | Efterbeställning | 250 tim/halvår | Nivå 1 | 1 000 tim/1 år | Nivå 2 | 10 000 tim/2 år | Nivå 3 | 30 000 tim/5 år |
| Växelsströmsgenerator | Växelsströmsgeneratorns klassificering | | X | | | | X | | | | | | | | |
| | Fundament | | X | | | | X | | | | | | | | |
| | Kopplingsanordning | | X | | | | X | | | | | * | | X | |
| | Miljöförhållanden och renlighet | | X | | | | X | X | X | X | X | X | X | X | |
| | Omgivande temperatur (in- och utvändigt) | | | X | | | X | X | X | X | X | X | X | X | |
| | Hela maskinen – skador, lösa delar och jordförbindningar | | X | | | | X | X | X | X | X | X | X | X | |
| | Skydd, skärmar, varnings- och säkerhetsdekalering | | X | | | | X | X | X | X | X | X | X | X | |
| | Åtkomstlucka för underhåll | | X | | | | X | | | | | | | | |
| | Elektriska nominella driftförhållanden och magnetisering | X | | X | | | X | X | X | X | X | X | X | X | |
| | Vibration | X | | X | | | X | X | X | X | X | X | X | X | |
| Lindningar | Lindningarnas skick | | X | | | | X | X | X | X | X | X | X | | |
| | Isolationsresistans hos alla lindningar (PI-test medelspänning) | | | X | | | X | * | * | X | X | X | X | | |
| | Isolationsresistans för rotor, magnetiserare och PMG | | | X | | | | X | X | | | | | | |
| | Temperatursensorer | X | | X | | | X | X | X | X | X | X | X | | |
| | Kundinställningar för temperatursensorer | | X | | | | X | | | | | | | | |

| System | SERVICEÅTGÄRD X = obligatoriskt * = vid behov | Växelströmgenerator som körs | TYP | | | | SERVICENIVÅ | | | | | | | | |
|-----------------------------|--|------------------------------|------|-------|--------|--------|-------------|--|----------------|--------|----------------|--------|-----------------|--------|-----------------|
| | | | Syna | Testa | Rengör | Byt ut | Beställning | Efterbeställning | 250 tim/halvår | Nivå 1 | 1 000 tim/1 år | Nivå 2 | 10 000 tim/2 år | Nivå 3 | 30 000 tim/5 år |
| Lager | Lagrens skick | | X | | | | X | | | | | | | | X |
| | Fettutlopp | | | | X | | | X | X | X | | | | | X |
| | Fett i eftersmörjbara lager | X | | | | X | | var 4 000:e till 4 500:e timme/var 6:e månad | | | | | | | |
| | Täckta lager | | X | | | | | var 4 000:e till 4 500:e timme | | | | | | | |
| | Eftersmörjbara och täckta lager | | | | | X | | | | | * | | | | X |
| | Temperatursensorer | X | | X | | | X | X | X | X | X | | | | X |
| | Kundinställningar för temperatursensorer | | X | | | | X | | | | | | | | |
| Anslutningsbox | Alla växelströmgenerator-/kundkopplingar och kablage | | X | | | | X | X | X | X | X | | | X | |
| Styrdon och hjälpkontroller | Första inställning av spänningsregulator och effektkompensator | X | | X | | | X | | | | | | | | |
| | Inställningar för spänningsregulator och effektkompensator | X | | X | | | | X | X | X | X | | | X | |
| | Kundkoppling av hjälpkontroller | | | X | | | X | | X | X | X | | | X | |
| | Hjälpkontrollernas funktion | | | X | | | X | X | X | X | X | | | X | |
| | Synkroniseringsinställningar | | X | | | | X | | | | | | | | |
| | Synkronisering | X | | X | | | X | X | X | X | X | X | | X | |
| | Kondenshindrande värmare | | | | | X | | | | | | * | | X | |
| Likriktare | Dioder och varistorer | | X | | | | X | X | X | X | X | | | | |
| | Dioder och varistorer | | | | | X | | | | | | | | X | |
| Kylning | Luftintagstemperatur | X | | X | | | X | X | X | X | X | | | X | |
| | Luftflöde (hastighet och riktning) | X | X | | | | X | | | | | | | | |
| | Fläktens skick | | X | | | | X | X | X | X | X | | | X | |

7.2 Lager

7.2.1 Inledning

MEDELANDE

Fyll inte på för mycket fett i ett lager, det kan skada lagret.
Blanda inte olika typer av smörjmedel. Byt handskar för att hantera olika smörjmedel
Montera lagren i en miljö fri från statisk elektricitet och damm, och bär luddfria handskar.
Förvara borttagna delar och verktyg i en miljö fri från statisk elektricitet och damm för att förebygga skada eller förorening.
Ett lager skadas av den axialkraft som behövs för att ta bort det från rotoraxeln. Återanvänd inte lagret.
Lagret lager skadas om kraften appliceras på lagerkulorna vid insättning. Försök inte att trycka fast den yttre banan på den inre banan eller omvänt med våld.
Försök inte att vrida rotern genom att häva mot kylfläktens blad. Fläkten kommer att skadas.

Växelströmgeneratorns rotor stöds av ett lager i bakre gaveln och av antingen ett lager eller en koppling till drivmotorn i främre gaveln.

- Smörj varje eftersmörjbart lager med rätt mängd och rätt typ av fett enligt det rekommenderade serviceschemat, som också anges på en etikett som monterats vid smörjnippeln.

7.2.2 Säkerhet

⚠ FARA!

Roterande mekaniska delar
Roterande mekaniska delar kan orsaka allvarliga skador eller dödsfall genom krosskador, avhugning eller fastklämning.
Förebygg skador genom att göra följande före borttagning av skydd över roterande delar: isolera generatoraggregatet från alla energikällor, töm på lagrad energi och använd lockout/tagout-säkerhetsåtgärder.

⚠ VARNING!

Heta ytor
Om huden kommer i kontakt med heta ytor kan det orsaka allvarliga brännskador.
Förebygg skador genom att bära lämplig skyddsutrustning (PPE).

⚠ VARNING!

Fett
Hudkontakt med fett kan orsaka lindriga eller måttliga skador genom kontaktdermatit.
Förebygg skador genom att bära lämplig skyddsutrustning (PPE).

MEDELANDE

Fyll inte på för mycket fett i ett lager, det kan skada lagret.
Blanda inte olika typer av smörjmedel. Byt handskar för att hantera olika smörjmedel
Montera lagren i en miljö fri från statisk elektricitet och damm, och bär luddfria handskar.
Förvara borttagna delar och verktyg i en miljö fri från statisk elektricitet och damm för att förebygga skada eller förorening.
Ett lager skadas av den axialkraft som behövs för att ta bort det från rotoraxeln. Återanvänd inte lagret.
Lagret lager skadas om kraften appliceras på lagerkulorna vid insättning. Försök inte att trycka fast den yttre banan på den inre banan eller omvänt med våld.
Försök inte att vrida rotern genom att häva mot kylfläktens blad. Fläkten kommer att skadas.

7.2.3 Eftersmörja lagren

7.2.3.1 Krav

| | |
|------------------------|---|
| Personskyddsutrustning | Bär personskyddsutrustning som är obligatorisk på platsen |
| Förbrukningsartiklar | Luddfria rengöringsdukar Tunna engångshandskar |
| Delar | CGT-rekommenderat fett |
| Verktyg | Fettspruta (kalibrerad för volym eller massa) |

7.2.3.2 Metod för eftersmörjning

TABELL 8. EFTERSMÖRJNING: FETTMÄNGD

| Lagertyp | Mängd av rekommenderat fett | |
|---------------------|-----------------------------|-----------|
| | Volym (cm ³) | Massa (g) |
| Främre gaveln (MV7) | 100 | 89 |
| Bakre gaveln (MV7) | 85 | 75 |

1. Identifiera smörjnippeln, eftersmörjningsetiketten och lagertypen för varje lager.
2. Kontrollera att det nya fettet inte är kontaminerat. Det måste ha en enhetlig, vitbeige färg med genomgående tjock konsistens.
3. Rengör fettsprutans munstycke och smörjnippeln.
4. Rengör fettutloppet.
5. När växelströmgeneratorn är i drift sätter du fettsprutan på smörjnippeln och tillför korrekt mängd fett.
6. Kör generatorn minst 60 minuter utan eller med belastning.
7. Granska färgen och konsistensen hos fettet som drivs ut ur utloppet och jämför med oanvänt fett (vitbeige, med fast konsistens).
8. Byt ut lagret om fettet som drivs ut är mycket missfärgat, eller inget fett drivs ut.

7.3 Kontroller

7.3.1 Introduktion

En växelströmgenerator i drift är en hård miljö för styrdon. Värme och vibration kan få elkopplingar att lossa så att kablarna inte fungerar. Rutininspektion och testning kan hitta ett problem innan det blir ett fel som orsakar oplanerad avbrottsid.

7.3.2 Säkerhet

| |
|---|
|  FARA! |
| Strömförande ledningar Strömförande ledningar kan orsaka allvarliga skador eller dödsfall genom elstötar och brännskador. Förebygg skador genom att göra följande före borttagning av skydd över strömförande ledningar: isolera generatoraggregatet från alla energikällor, töm på lagrad energi och använd lockout/tagout-säkerhetsåtgärder. |

⚠ VARNING!

Heta ytor
Om huden kommer i kontakt med heta ytor kan det orsaka allvarliga brännskador.
Förebygg skador genom att bära lämplig skyddsutrustning (PPE).

7.3.3 Krav

| | |
|------------------------|---|
| Personskyddsutrustning | Bär personskyddsutrustning som är obligatorisk på platsen |
| Förbrukningsartiklar | Inga |
| Delar | Inga |
| Verktyg | Multimeter Momentnyckel |

7.3.4 Syna och testa

1. Ta av locket på anslutningsboxen.
2. Kontrollera åtdragningen av fästena som håller belastningskablarna på plats.
3. Kontrollera att kablarna sitter ordentligt fastklämda på anslutningsboxens förskruvning och tillåt ± 25 mm rörelse från en växelströmgenerator på antivibrationsunderlag.
4. Kontrollera att alla kablar är förankrade och inte utsätts för påfrestningar inuti anslutningsboxen.
5. Kontrollera alla kablar för tecken på skada.
6. Kontrollera att tillbehör till spänningsregulatorn och strömtransformatorer är korrekt monterade och att kablarna löper centralt genom strömtransformatorerna.
7. Om kondenshindrande värmare är monterad
 - a. Isolera försörjningen och mät värmeelementets elektriska resistans. Byt ut värmeelementet om det är en öppen krets.
 - b. Testa förbrukningsspänningen till värmaren i dess anslutningsdosa. 120 VAC eller 240 VAC (beroende på typ av patron efter vad som framgår av etiketten) ska finnas när växelströmgeneratorn inte är på.
8. Kontrollera att spänningsregulatorn och dess tillbehör som är monterade i anslutningsboxen är rena, sitter säkert på antivibrationsunderlag och att kabelkontaktarna är ordentligt fästa på polerna.
9. För parallell drift, kontrollera att synkroniseringskontrollkablarna är ordentligt anslutna.
10. Sätt tillbaka och fäst locket på anslutningsboxen.

7.4 Kylsystem

7.4.1 Inledning

Växelströmgeneratorerna är konstruerade så att de uppfyller standarderna i EU:s säkerhetsdirektiv och de är klassade för effekten av drifttemperaturen på lindningsisoleringen.


BS EN 60085 (≡ IEC 60085) Elektrisk isolation – Termisk utvärdering och beteckning klassificerar isolation enligt maximal drifttemperatur för en rimlig driftslivslängd. Även om kemiska föroreningar och elektriska och mekaniska påfrestningar är bidragande orsaker till åldrande är temperaturen den helt avgörande faktorn. Fläktskyllning ger en stabil drifttemperatur som ligger under isoleringsklassens gränsvärde

Om driftmiljön avviker från angivna värden måste den nominella uteffekten sänkas med


- 3,5 % för klass F-isolering för varje 5 °C som temperaturen på kylfläktens omgivningluft överskrider 40 °C, upp till högst 60 °C
- 4,5% för klass B-isolering varje 5 °C som temperaturen på kylfläktens omgivningluft överskrider 40 °C, upp till högst 60 °C
- 3 % för varje 500 m ökning i altitud över 1 000 m, upp till 4 000 m beroende på den minskade termiska kapaciteten i luft med lägre densitet.

Effektiv kylning är beroende av underhåll av kylfläkten, luftfilter och packningar.

7.4.2 Säkerhet

|  FARA! |
|--|
| <p>Roterande mekaniska delar Roterande mekaniska delar kan orsaka allvarliga skador eller dödsfall genom krosskador, avhuggning eller fastklämning. Förebygg skador genom att göra följande före borttagning av skydd över roterande delar: isolera generatoraggregatet från alla energikällor, töm på lagrad energi och använd lockout/tagout-säkerhetsåtgärder.</p> |

|  VARNING! |
|---|
| <p>Heta ytor Om huden kommer i kontakt med heta ytor kan det orsaka allvarliga brännskador. Förebygg skador genom att bära lämplig skyddsutrustning (PPE).</p> |

|  VARNING! |
|--|
| <p>Damm Inhalerat damm kan orsaka lindriga eller måttliga skador genom att irritera lungorna. Damm kan orsaka lindriga eller måttliga skador genom att irritera ögonen. Förebygg skador genom att bära lämplig skyddsutrustning (PPE). Ventilera området för att vädra bort dammet.</p> |

| MEDDELANDE |
|--|
| <p>Försök inte att vrida växelströmgeneratorns rotor genom att häva mot kylfläktens blad. Fläkten är inte konstruerad för att tåla sådan belastning och kommer att skadas.</p> |

7.4.3 Krav

| | |
|----------------------------|--|
| Personlig skyddsutrustning | Bär personskyddsutrustning som är obligatorisk på platsen. |
| | Använd ögonskydd |
| | Använd användningsskydd |
| Förbrukningsartiklar | Luddfria rengöringsdukar |
| | Tunna engångshandskar |
| Delar | |

7.4.4 Syna och rengöra

1. Ta bort fläktfiltret.
2. Syna fläkten för skadade blad eller sprickor.
3. Sätt tillbaka fläktfiltret.
4. Ställ i ordning generatoraggregatet för körning.
5. Se till att luftintag och luftutlopp inte är blockerade.

7.5 Koppling

7.5.1 Inledning

För effektiv drift och lång komponentlivslängd måste mekaniska påfrestningar på växelströmgeneratorn minimeras. När den är inkopplad i ett generatoraggregat kan fellinjering och vibrationer i drivmotorn orsaka mekanisk påfrestning.

Rotorns roterande axlar och motorns utgående axel i en växelströmgenerator måste vara koaxiala (radial- och vinkelinställning).

Torsionssvängning kan orsaka skada på interna axeldrivna system i förbränningsmotorn om den inte kontrolleras. Generatoraggregatets tillverkare ansvarar för att utvärdera effekten av torsionssvängning på växelströmgeneratorn: uppgifter om rotormått och tröghet samt koppling kan fås på begäran.

7.5.2 Säkerhet

MEDELANDE

Försök inte att vrida växelströmgeneratorns rotor genom att häva mot kylfläktens blad. Fläkten är inte konstruerad för att tåla sådan belastning och kommer att skadas.



7.5.3 Krav

| | |
|------------------------|---|
| Personskyddsutrustning | Bär personskyddsutrustning som är obligatorisk på platsen |
| Förbrukningsartiklar | Inga |
| Delar | Inga |

| | |
|---------|--------------|
| Verktyg | Mätklocka |
| | Momentnyckel |

7.5.4 Syna monteringspunkter

1. Kontrollera att generatoraggregatets underskär och monteringsytor är i gott skick och inte spruckna.
2. Kontrollera att gummit i antivibrationsunderlag inte har försämrats.
3. Kontrollera historiken för vibrationsövervakning för eventuell trend av ökande vibration.

7.5.4.1 Koppling med ett lager

1. Ta bort främre gavelns adapterfilter och skydd för att komma åt kopplingen.
2. Kontrollera att kopplingsskivorna inte är skadade, spräckta eller förvrängda och att kopplingsskivornas hål inte är långa. Om någon kopplingsskiva är skadad ska hela setet bytas ut.
3. Kontrollera att bultarna som fäster kopplingsskivorna vid motorns svänghjul är åtdragna. Dra åt i den ordning som visas för koppling av växelströmgenerator i kapitlet Installation och till det åtdragningsmoment som rekommenderas av motortillverkaren.
4. Sätt tillbaka främre gavelns adapterfilter och droppvattenskydd.

7.6 Likriktarsystem

7.6.1 Inledning

Likriktaren konverterar växelström (AC) som induceras i magnetiseringsrotorns lindningar till likström (DC) för att magnetisera huvudrotorns poler. Likriktaren består av två halvcirkelformiga positiva och negativa ringplåtar med tre dioder vardera. Utöver att koppla till huvudrotorn kopplar också likriktarens DC-utgång till ett matchande par med varistorer (en på vardera ände av plåtarna). De här ytterligare komponenterna skyddar likriktarna mot spänningstoppar och -fall som kan förekomma på rotorn under vissa belastningsförhållanden i växelströmgeneratorn.

Dioderna ger låg strömresistans i endast en riktning: positiv ström flödar från anod till katod, eller ett annat sätt att se det är att negativ ström flödar från katod till anod.

Magnetiseringsrotorns lindningar är kopplade till 3 diodanoder som bildar den positiva plåten och till 3 diodkatoder som bildar den negativa plåten, för att ge full vågl riktnings från AC till DC. Likriktaren är monterad på och roterar med magnetiseringsrotorn vid den bakre gaveln.

7.6.2 Säkerhet

 **FARA!**

Strömförande ledningar

Strömförande ledningar kan orsaka allvarliga skador eller dödsfall genom elstötar och brännskador.

Förebygg skador genom att göra följande före borttagning av skydd över strömförande ledningar: isolera generatoraggregatet från alla energikällor, töm på lagrad energi och använd lockout/tagout-säkerhetsåtgärder.

⚠ FARA!

Roterande mekaniska delar

Roterande mekaniska delar kan orsaka allvarliga skador eller dödsfall genom krosskador, avhuggning eller fastklämning.

Förebygg skador genom att göra följande före borttagning av skydd över roterande delar: isolera generatoraggregatet från alla energikällor, töm på lagrad energi och använd lockout/tagout-säkerhetsåtgärder.

7.6.3 Krav

| | |
|------------------------|--|
| Personskyddsutrustning | Bär lämplig personskyddsutrustning. |
| Förbrukningsartiklar | Loctite 241 gänglåsare |
| | Midland silikonkylarmassa typ MS2623 eller liknande |
| Delar | Fullständig sats om tre anodledningsdioder och tre katodledningsdioder (alla från samma tillverkare) |
| | Två metalloxidvaristorer (samma typ, samma tillverkare och samma spänningsklass: A, B, C, D, E, F) |
| Verktyg | Multimeter |
| | Isolationsmätare |
| | Momentnyckel |

7.6.4 Testa och byta ut varistorer

1. Syna båda varistorer.
2. Betrakta varistorn som trasig om det finns tecken på överhettning (missfärgning, blåsor, smältning) eller förvittring. Kontrollera om det finns lösa anslutningar mot varistorns hus.
3. Koppla bort en varistorledning. Spara fästen och brickor.
4. Mät resistansen över varje varistor. Bra varistorer har en resistans som överskrider 100 MΩ.
5. Betrakta varistorn som trasig om resistansen är kortsluten eller tomgående i endera riktningen
6. Om någon av varistorerna är trasig ska du byta ut båda varistorer med ett matchande par (samma typ, samma tillverkare och samma spänningsklass: A, B, C, D, E, F) (se nedan).
7. Koppla tillbaka och kontrollera att alla ledningar sitter säkert, att brickorna sitter på plats och att fästen är åtdragna.

7.6.5 Testa och byta ut dioder

MEDDELANDE

Dra inte åt en diod mer än angivet åtdragningsmoment. Dioden kommer att skadas.

1. Koppla bort ledningen på en diod där den möter lindningarna på den isolerade anslutningspunkten. Spara fästen och brickor.
2. Mät spänningsfallet över dioden i framåtriktningen med hjälp av diodtestningsfunktionen hos en multimeter.
3. Mät resistansen över dioden i bakåtriktningen med 1 000 VDC testspänning i en isolationsmätare.

-
4. Dioden är trasig om spänningsfallet i framåtriktningen ligger utanför området 0,3 till 0,9 VDC eller om resistansen är lägre än 20 M Ω i bakåtriktningen.
 5. Upprepa testen för de fem återstående dioderna.
 6. Om någon diod är trasig ska alla sex dioder bytas ut (samma typ, samma tillverkare):
 - a. Ta bort dioderna.
 - b. Bred en liten mängd kylarmassa **endast** på ersättningsdiodernas bas, inte på trådarna.
 - c. Kontrollera diodernas polaritet.
 - d. Skruva i vardera ersättningsdiod i ett gängat hål i likriktarelektroden.
 - e. Lägg på 2,6 till 3,1 Nm åtdragningsmoment för att ge bra mekanisk, elektrisk och termisk kontakt.
 - f. Byt ut båda varistorer med ett matchande par (samma typ, samma tillverkare och samma spänningsklass: A, B, C, D, E, F).
 7. Koppla tillbaka och kontrollera att alla ledningar sitter säkert, att brickorna sitter på plats och att fästen är åtdragna.

7.7 Temperatursensorer

7.7.1 Inledning

Växelströmgeneratorerna är konstruerade för att uppfylla normer som följer EU:s säkerhetsdirektiv och rekommenderade drifttemperaturer. Temperatursensorer (om monterade) detekterar onormal överhettning i huvudstatorns lindningar och lager. Det finns två typer av sensorer – resistanstemperaturdetekterande (RTD) sensorer med tre ledningar, och positiv temperaturkoefficienttermistorer (PTC) med två ledningar som är kopplade till en anslutningsplint i extra- eller huvudanslutningsboxen. Resistansen i platina (PT100) RTD-sensorer ökar linjärt med temperaturen.

TABELL 9. RESISTANS (Ω) HOS PT100-SENSOR VID TEMPERATURER MELLAN 40 OCH 180 °C

| Temperatur (°C) | | + 1 °C | + 2 °C | + 3 °C | + 4 °C | + 5 °C | + 6 °C | + 7 °C | + 8 °C | + 9 °C |
|-----------------|--------|--------|--------|--------|--------|--------|--------|--------|--------|--------|
| 40,00 | 115,54 | 115,93 | 116,31 | 116,70 | 117,08 | 117,47 | 117,86 | 118,24 | 118,63 | 119,01 |
| 50,00 | 119,40 | 119,78 | 120,17 | 120,55 | 120,94 | 121,32 | 121,71 | 122,09 | 122,47 | 122,86 |
| 60,00 | 123,24 | 123,63 | 124,01 | 124,39 | 124,78 | 125,16 | 125,54 | 125,93 | 126,31 | 126,69 |
| 70,00 | 127,08 | 127,46 | 127,84 | 128,22 | 128,61 | 128,99 | 129,37 | 129,75 | 130,13 | 130,52 |
| 80,00 | 130,90 | 131,28 | 131,66 | 132,04 | 132,42 | 132,80 | 133,18 | 133,57 | 133,95 | 134,33 |
| 90,00 | 134,71 | 135,09 | 135,47 | 135,85 | 136,23 | 136,61 | 136,99 | 137,37 | 137,75 | 138,13 |
| 100,00 | 138,51 | 138,88 | 139,26 | 139,64 | 140,02 | 140,40 | 140,78 | 141,16 | 141,54 | 141,91 |
| 110,00 | 142,29 | 142,67 | 143,05 | 143,43 | 143,80 | 144,18 | 144,56 | 144,94 | 145,31 | 145,69 |
| 120,00 | 146,07 | 146,44 | 146,82 | 147,20 | 147,57 | 147,95 | 148,33 | 148,70 | 149,08 | 149,46 |
| 130,00 | 149,83 | 150,21 | 150,58 | 150,96 | 151,33 | 151,71 | 152,08 | 152,46 | 152,83 | 153,21 |
| 140,00 | 153,58 | 153,96 | 154,33 | 154,71 | 155,08 | 155,46 | 155,83 | 156,20 | 156,58 | 156,95 |
| 150,00 | 157,33 | 157,70 | 158,07 | 158,45 | 158,82 | 159,19 | 159,56 | 159,94 | 160,31 | 160,68 |
| 160,00 | 161,05 | 161,43 | 161,80 | 162,17 | 162,54 | 162,91 | 163,29 | 163,66 | 164,03 | 164,40 |
| 170,00 | 164,77 | 165,14 | 165,51 | 165,89 | 166,26 | 166,63 | 167,00 | 167,37 | 167,74 | 168,11 |
| 180,00 | 168,48 | | | | | | | | | |

PTC-termistorer kännetecknas av en plötslig ökning i resistans när en referens "växlar" temperatur. Extern utrustning som kunden tillhandahåller kan kopplas in för att övervaka sensorerna och generera signaler som larmar och för avstängning av generatoraggregatet.

BS EN 60085 (≅ IEC 60085) Elektrisk isolation – Termisk utvärdering och beteckning klassificerar isolationen i lindningar enligt max. drifttemperatur för en rimlig driftslivslängd. För att undvika skada på lindningarna ska signaler ställas in enligt vad som är lämpligt för den isolationsklass som anges på växelströmgenerators märkplåt.

TABELL 10. INSTÄLLNINGAR FÖR LARM- OCH AVSTÄNGNINGSTEMPERATUR FÖR LINDNINGAR

| Lindningsisolation | Max. Kontinuerlig temperatur (°C) | Larmtemperatur (°C) | Avstängningstemperatur (°C) |
|--------------------|-----------------------------------|---------------------|-----------------------------|
| Klass B | 130 | 120 | 140 |
| Klass F | 155 | 145 | 165 |
| Klass H | 180 | 170 | 190 |

För att upptäcka överhettning i lager ska kontrollsignalerna ställas in enligt följande tabell.

TABELL 11. INSTÄLLNINGAR FÖR LARM- OCH AVSTÄNGNINGSTEMPERATUR FÖR LAGER

| Lager | Larmtemperatur (°C) | Avstängningstemperatur (°C) |
|----------------------|---------------------|-----------------------------|
| Främre gavelns lager | 45 + max. omgivande | 50 + max. omgivande |
| Bakre gavelns lager | 40 + max. omgivande | 45 + max. omgivande |

7.7.2 Säkerhet

FARA!

Strömförande ledningar

Strömförande ledningar kan orsaka allvarliga skador eller dödsfall genom elstötar och brännskador.

Förebygg skador genom att göra följande före borttagning av skydd över strömförande ledningar: isolera generatoraggregatet från alla energikällor, töm på lagrad energi och använd lockout/tagout-säkerhetsåtgärder.

VARNING!

Heta ytor

Om huden kommer i kontakt med heta ytor kan det orsaka allvarliga brännskador.

Förebygg skador genom att bära lämplig skyddsutrustning (PPE).

7.7.3 Testa RTD-temperatursensorer

1. Ta av locket på anslutningsboxen.
2. Hitta sensorledningarna på anslutningsplinten och där varje sensor är monterad
3. Mät resistansen mellan den vita och varje röd ledning för en sensor
4. Beräkna sensortemperaturen utifrån den uppmätta resistansen
5. Jämför den beräknade temperaturen med temperaturen som anges av extern mätutrustning (om sådan finns tillgänglig)
6. Jämför inställningarna för larm och avstängningssignal (om de är tillgängliga) med rekommenderade inställningar
7. Upprepa steg 3 till 7 för varje sensor.
8. Sätt tillbaka locket på anslutningsboxen.
9. Kontakta Cummins kundtjänst om byte av trasiga sensorer.

7.7.4 Testa temperatursensorer för positiv temperaturkoefficient

1. Ta av locket på extraanslutningsboxen.
2. Hitta sensorledningarna på anslutningsplinten och var varje sensor är monterad.
3. Mät resistansen mellan de två ledningarna.
4. Sensorn är trasig om resistansen visar öppen krets (oändlig Ω) eller sluten krets (noll Ω).
5. Upprepa steg 3 till 5 för varje sensor.
6. Stanna växelströmgeneratorn och kontrollera ändringen i resistans medan statorlindningarna svalnar.
7. Sensorn är trasig om resistansen inte ändras eller om ändringen inte sker jämnt.
8. Upprepa steg 8 för varje sensor.
9. Sätt tillbaka locket på extraanslutningsboxen.
10. Kontakta Cummins kundtjänst om byte av trasiga sensorer.

7.8 Lindningar

7.8.1 Högspänningstest

MEDELANDE

Lindningarna har testats med hög spänning under tillverkningen. Upprepade högspänningstest kan försämra isolationen och förkorta livslängden. Om ett ytterligare test behövs vid installationen för kundens godkännande måste det utföras med reducerad spänning, $V = 0,8 \times (2 \times \text{märkspänning} + 1\ 000)$. Efter påbörjad användning måste eventuella ytterligare test för underhållssyfte göras efter godkända visuella kontroller och isolationsresistanstest med reducerad spänning, $V = (1,5 \times \text{märkspänning})$.

7.8.2 Inledning

MEDELANDE

Koppla bort alla kopplingar för kontrollerna och kundens utgångsledningar från växelströmgeneratorn innan du utför de här testerna.

MEDELANDE

Spänningsregulatorn innehåller elektroniska komponenter som skadas om högspänning läggs på under isolationsresistanstest. Spänningsregulatorn måste kopplas bort innan isolationsresistanstest görs. Temperatursensorer måste vara jordade innan isolationsresistanstest görs.

Fuktiga eller smutsiga lindningar har lägre elektrisk resistans och kan skadas vid isolationsresistanstest med hög spänning. Om du är osäker, testa resistansen med låg spänning (500 V) först.

Växelströmgeneratorns prestanda är beroende av bra elektrisk isolation av lindningarna. Elektrisk, mekanisk och termisk påfrestning samt kemisk och miljöförorening gör att isolationen försämras. Diverse diagnostiska test indikerar isolationens skick genom att ladda eller urladda en testspänning på isolerade lindningar, mäta strömflödet och beräkna den elektriska resistansen enligt Ohms lag.

När en DC-testspänning först läggs på kan tre strömmar flöda:

- **Kapacitiv ström:** laddar lindningen för att testa spänningen (avtar till noll inom sekunder),
- **Polariserande ström:** linjerar isolationsmolekylerna med det tillämpade elektriska fältet (avtar till nära noll inom tio minuter), och
- **Läckageström:** – urladdning till jord när isolationsresistansen sänks av fukt och förorening (ökar till en konstant inom sekunder).

För ett isolationsresistanstest görs en mätning en minut efter att DC-testspänning har lagts på, när kapacitiv ström har upphört. För polarisationsindextestet görs en andra mätning efter tio minuter. Ett godkänt resultat är när det andra mätresultatet av isolationsresistansen är minst det dubbla av det första, eftersom polarisationsströmmen har avtagit. Vid dålig isolation där läckström dominerar får man två liknande värden. En specialiserad isolationsmätare gör noggranna och pålitliga mätningar och kan automatisera vissa test.

7.8.3 Säkerhet

| ⚠ FARA! |
|--|
| <p>Strömförande ledningar Strömförande ledningar kan orsaka allvarliga skador eller dödsfall genom elstötar och brännskador. Förebygg skador genom att göra följande före borttagning av skydd över strömförande ledningar: isolera generatoraggregatet från alla energikällor, töm på lagrad energi och använd lockout/tagout-säkerhetsåtgärder.</p> |

| ⚠ VARNING! |
|--|
| <p>Strömförande ledningar Strömförande ledningar vid lindningspoler efter isolationsresistanstest kan orsaka allvarliga skador eller dödsfall genom elstötar eller brännskador. Förebygg skador genom att ladda ur lindningarna genom kortslutning till jord med hjälp av ett jordningsspett under minst 5 minuter.</p> |

7.8.4 Krav

| Typ | Beskrivning |
|----------------------------|---|
| Personlig skyddsutrustning | Bär personskyddsutrustning som är obligatorisk på platsen |
| Förbrukningsartiklar | Inga |
| Delar | Inga |
| Verktyg | Isolationstestmätare |
| | Multimeter |
| | Milliohmätare eller mikroohmmätare |
| | Tångamperemeter |
| | Infrarödtermometer |

7.8.5 Testa lindningarnas elektriska resistans

1. Stoppa växelströmgeneratorn.
2. Kontrollera den elektriska resistansen hos magnetiseringsfältets (statorns) lindning:
 - a. Koppla loss magnetiseringsfältsledarna F1 och F2 från spänningsregulatorn.
 - b. Mät och anteckna den elektriska resistansen mellan F1- och F2-ledarna med en multimeter.
 - c. Anslut magnetiseringsfältsledarna F1 och F2 igen.
 - d. Säkerställ att fästena sitter som de ska.
3. Kontrollera den elektriska resistansen hos magnetiseringsarmaturen (rotorns) lindning:
 - a. Markera ledningar som är fästa vid dioder på någon av de två likriktarplåtarna.
 - b. Koppla bort alla magnetiseringsrotorledningar från alla dioder på likriktaren.
 - c. Mät och anteckna den elektriska resistansen mellan markerade ledningar parvis (mellan faslindningar). En särskild mikroohmmätare måste användas.
 - d. Återkoppla magnetiseringsrotorns alla ledningar till dioderna.
 - e. Säkerställ att fästena sitter som de ska.

4. Kontrollera den elektriska resistansen hos huvudfältets (rotorns) lindning:
 - a. Koppla ifrån huvudrotorns likströmsledningar från likriktarplåtarna.
 - b. Mät och anteckna det elektriska motståndet mellan huvudrotorns ledningar. En särskild mikroohmmätare måste användas.
 - c. Koppla in huvudrotorns likströmsledningar till likriktarplåtarna.
 - d. Säkerställ att fästena sitter som de ska.
5. Kontrollera den elektriska resistansen hos huvudarmaturen (statorns) lindning:
 - a. Koppla ifrån huvudstatorns ledningar från utgångsterminalerna.
 - b. Mät och anteckna den elektriska resistansen mellan ledningarna U1 och U2 och mellan U5 och U6 (om de finns). En särskild mikroohmmätare måste användas.
 - c. Mät och anteckna den elektriska resistansen mellan ledningarna V1 och V2 och mellan V5 och V6 (om de finns). En särskild mikroohmmätare måste användas.
 - d. Mät och anteckna den elektriska resistansen mellan ledningarna W1 och W2 och mellan W5 och W6 (om de finns). En särskild mikroohmmätare måste användas.
 - e. Koppla in ledningarna till utgångsterminalerna, som tidigare.
 - f. Säkerställ att fästena sitter som de ska.
6. Kontrollera den elektriska resistansen hos PMG-armaturen (statorns) lindning:
 - a. Koppla ifrån de tre PMG-utgångsledningarna P2, P3 och P4 från spänningsregulatorn.
 - b. Mät och anteckna den elektriska resistansen hos PMG-utgångsledningarna parvis med en multimeter.
 - c. Koppla in de tre PMG-utgångsledningarna P2, P3 och P4 till spänningsregulatorn.
 - d. Säkerställ att fästena sitter som de ska.
7. Se Tekniska data ([Kapitel 9 på sid. 53](#)) för att verifiera att uppmätta resistanser för alla lindningar överensstämmer med referensvärdena.

7.8.6 Testa lindningarnas isolationsresistans

MEDDELANDE

Växelströmgeneratorn får inte tas i bruk förrän lägsta isolationsresistans har uppnåtts.

TABELL 12. TESTA SPÄNNING OCH MINSTA ACCEPTABLA ISOLATIONSRESISTANS FÖR VÄXELSTRÖMSGENERATORER SOM ÄR NYA ELLER I BRUK

| | Test- Spänning (V) | Minsta isolationsresistans vid 1 minut, IR_{1min} (M Ω) | | Lägsta polarisationsi- ndex ($PI = (IR_{10min}) / (IR_{1min})$) |
|---|--------------------------|--|--------|--|
| | | Ny | I bruk | |
| Medelspänningsstatorn 1 till 4,16 kV (vardera fas) | 2 500 | 100 | 50 | 2 |
| PMG-stator | 500 | 5 | 3 | |
| Magnetiseringsstator | 500 | 10 | 5 | |

| | Test- Spänning (V) | Minsta isolationsresistans vid 1 minut, $IR_{1\text{min}}$ (M Ω) | | Lägsta polarisationsi ndex ($PI = (IR_{10\text{min}})/(IR_{1\text{min}})$) |
|---|--------------------------|---|--------|---|
| | | Ny | I bruk | |
| Magnetiseringsrotor, likriktare och huvudrotor tillsammans | 1 000 | 200 | 100 | |

1. Syna lindningarna efter mekaniska skador, missfärgningar som orsakats av överhettning samt hygroskopiskt damm och smuts. Avlägsna kontaminerande smuts från lindningen genom rengöring.
2. För medelspänningshuvudstatorer:
 - a. Separera de tre nolledarna.
 - b. Koppla ihop varje faslindnings båda ändar (om det är möjligt).
 - c. Anslut två faser till jord.
 - d. Lägg på testspänningen ur tabellen mellan den icke-jordade fasledningen och jord.
 - e. Mät isolationsresistansen efter 1 minut ($IR_{1\text{min}}$).
 - f. Mät isolationsresistansen efter 10 minuter ($IR_{10\text{min}}$).
 - g. Urladda testspänningen med ett jordningspott i fem minuter.
 - h. Beräkna polarisationsindex ($PI = (IR_{10\text{min}}) / (IR_{1\text{min}})$)
 - i. Testa sedan övriga två faser, en i taget
 - j. Om den ekvivalenta isolationsresistansen eller polarisationsindex understiger lägsta acceptabla värden, torka isoleringen och upprepa sedan metoden.
 - k. Ta bort kopplingarna som gjordes för testet och koppla in nolledarna igen.
3. För PMG- och magnetiseringsstatorer och kombinerade matar- och huvudrotorer:
 - a. Koppla ihop båda lindningsändarna (om möjligt)
 - b. Lägg på testspänningen från tabellen mellan en fasledning och jord.
 - c. Mät isolationsresistansen efter 1 minut ($IR_{1\text{min}}$).
 - d. Urladda testspänningen med ett jordningspott i fem minuter.
 - e. Om den ekvivalenta isolationsresistansen understiger det minsta acceptabla värdet, torka isoleringen och upprepa sedan metoden.
 - f. Upprepa metoden för varje lindning.
 - g. Ta bort kopplingar som gjordes för testet.

7.8.7 Torka isolationen

Torka isolationen på huvudstatorns lindningar enligt metoderna nedan. För att förhindra skada till följd av att vattenånga släpps ut från isolationen, se till att lindningstemperaturen inte stiger med mer än 5 °C per timme eller överskrider 90 °C.

Plotta diagrammet för isolationsresistans för att visa när torkningen är slutförd.

7.8.7.1 Torka med omgivande luft

I många fall kan växelströmgeneratorn torkas tillräckligt med hjälp av dess eget kylsystem. Koppla bort kablarna från X+ (F1)- och XX- (F2)-terminalerna på spänningsregulatorn så att det inte finns någon tillförsel av magnetiseringsspänning till magnetiseringsstatorn. Kör generatoraggregatet i detta avmagnetiserade tillstånd. Luft måste flöda fritt genom växelströmgeneratorn för att fukten ska avlägsnas. Använd den kondenshindrande värmaren (om monterad) för att bidra till luftflödets torkningseffekt.

När torkningen är slutförd ska kablarna mellan magnetiseringsstatorn och spänningsregulatorn återkopplas. Om generatoraggregatet inte tas i bruk direkt ska du slå på den kondenshindrande värmaren (om monterad) och testa om isolationsresistansen före användning.

7.8.7.2 Torka med hetluft

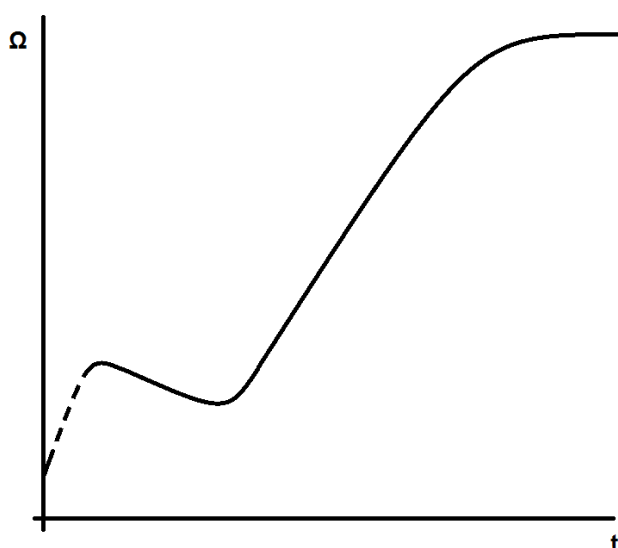
Rikta den varma luften från en eller två 1 till 3 kW elektriska värmefläktar in i växelströmgeneratorns luftintag. Se till att varje värmekälla har ett avstånd på minst 300 mm från lindningarna för att undvika att de blir svedda eller att isolationen skadas av överhettning. Luft måste flöda fritt genom växelströmgeneratorn för att fukten ska avlägsnas.

Ta bort värmefläktarna efter torkningen och återuppta driften efter behov.

Om generatoraggregatet inte tas i bruk direkt ska du slå på de kondenshindrande värmarna (om monterade) och testa isolationsresistansen på nytt före användning.

7.8.7.3 Plotta IR-diagram

Oavsett vilken metod som används för att torka ur växelströmgeneratorn ska huvudstatorlindningarnas isolationresistans och temperatur (om sensorer är monterade) mätas var 15:e till 30:e minut. Plotta ett diagram med isolationsresistansen, IR (y-axeln) i förhållande till tid (x-axeln).



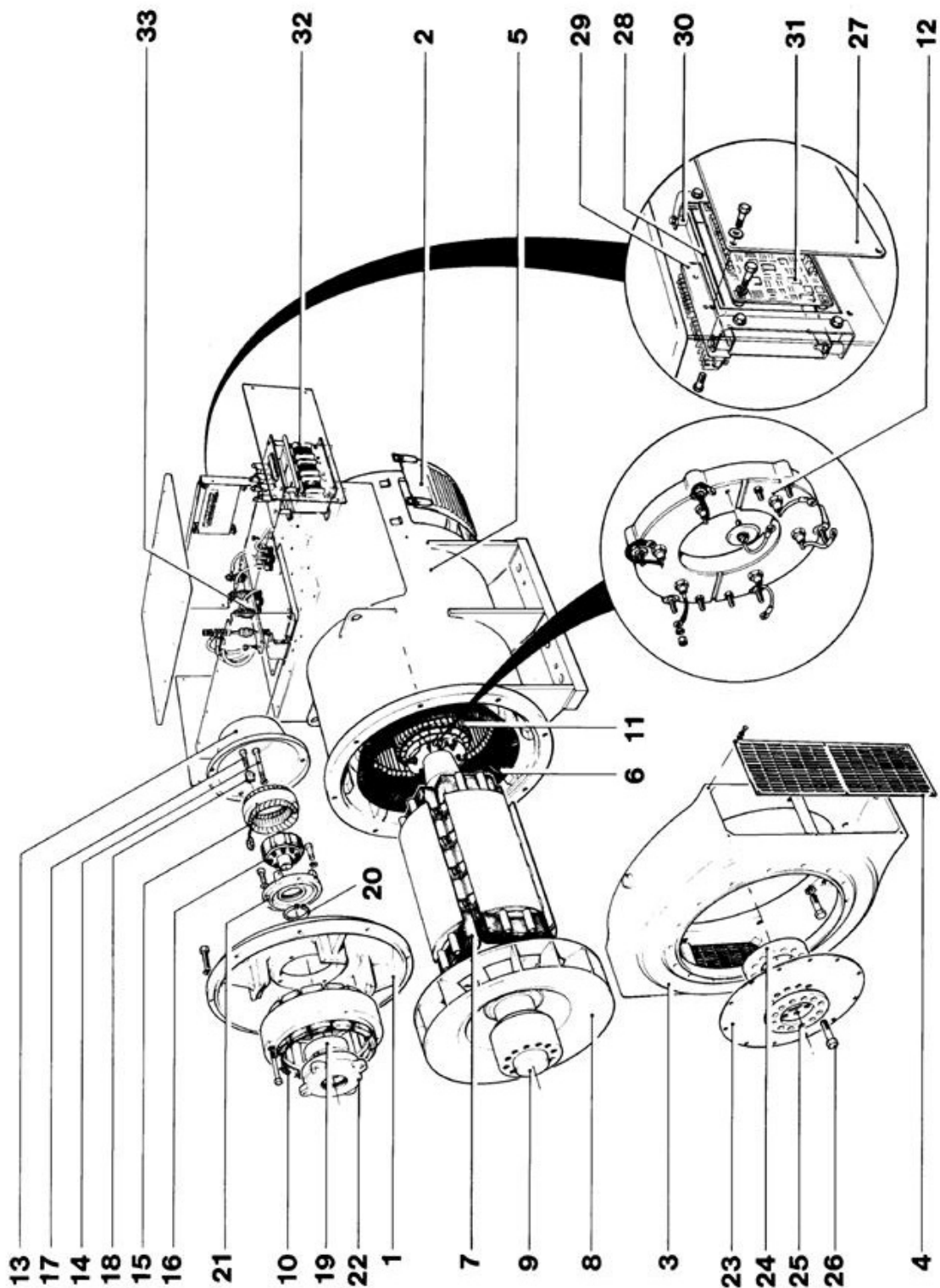
En typisk kurva visar en ökning av resistansen till en början, därefter ett fall och sedan en gradvis stegring till ett stationärt tillstånd. Om lindningarna är det minsta fuktiga kan det hända att den prickade delen av kurvan inte syns. Fortsätt att torka ur i ytterligare en timme efter att stabilt läge uppnåtts.

MEDDELANDE

Växelströmgeneratorn får inte tas i bruk förrän lägsta isolationsresistans har uppnåtts.

8 Beskrivning av delar

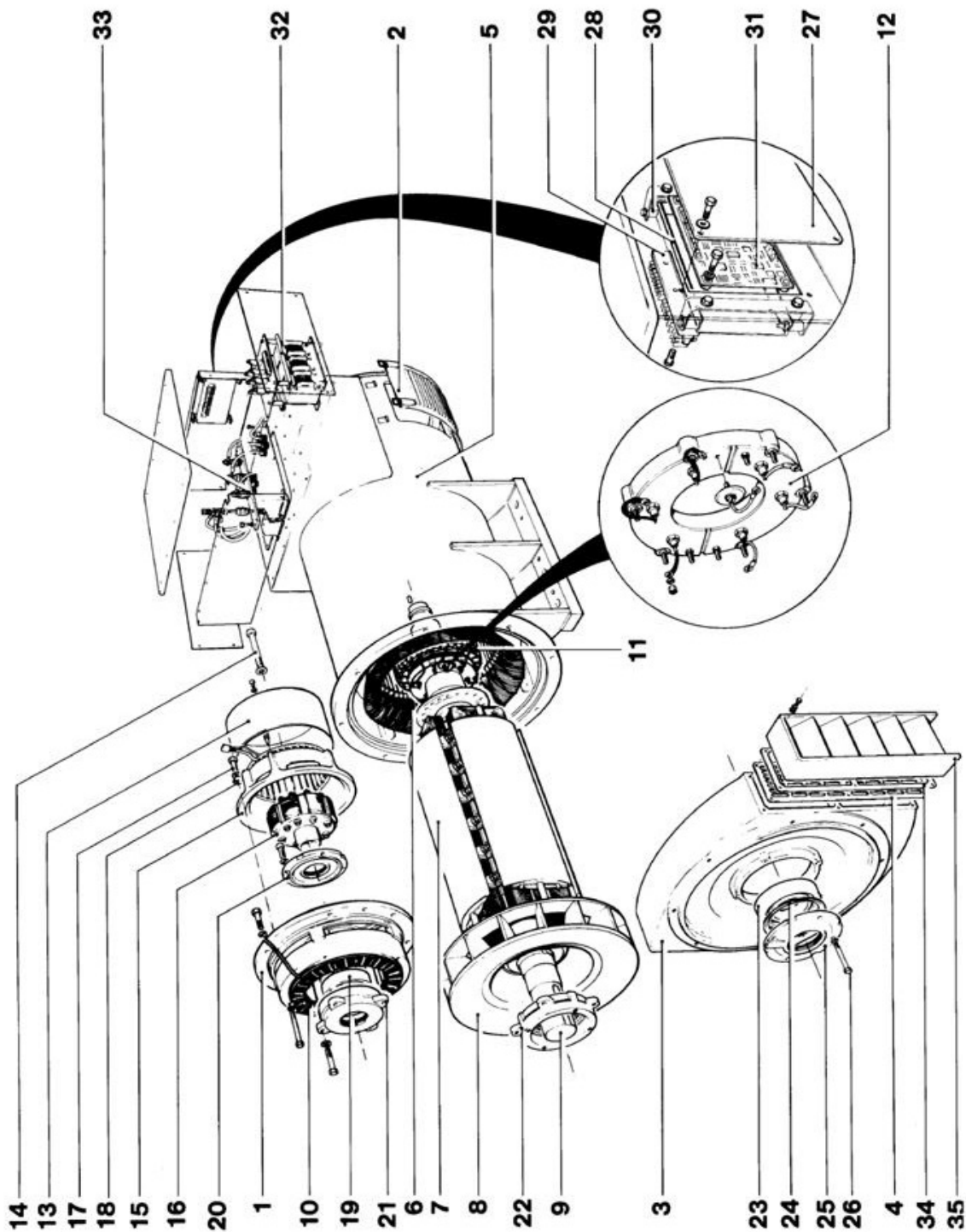
8.1 MV7-växelströmgenerator med ett lager



TABELL 13. DELAR OCH FÄSTDON

| Referens | Komponent | Fästdon | Antal | Åtdragning smoment (Nm) |
|----------|--------------------------------------|---------|-------|-------------------------|
| 1 | Bakre gavelkonsol | M12 | 8 | 80 |
| 2 | Bakre gavelnskydd | - | - | - |
| 3 | Främre gavelkonsol | M12 | 16 | 80 |
| 4 | Främre gavelns filter | M6 | 8 | 9 |
| 5 | Huvudstomme | - | - | - |
| 6 | Huvudstator | - | - | - |
| 7 | Huvudrotor | - | - | - |
| 8 | Fläkt | - | - | - |
| 9 | Axel | - | - | - |
| 10 | Magnetiseringsstator | M8 | 6 | 22 |
| 11 | Magnetiseringsrotor | - | - | - |
| 12 | Likriktarenhet | M6 | 4 | 9 |
| 13 | PMG-kåpa | M8 | 4 | 22 |
| 14 | PMG-rotorbult | M10 | 1 | 45 |
| 15 | PMG-stator | M6 | 4 | 9 |
| 16 | PMG-rotor | - | - | - |
| 19 | Lager för bakre gaveln | - | - | - |
| 20 | Låsring för bakre gavellager | - | - | - |
| 21 | Lageröverfall/PMG-statorstöd | M10 | 5 | 45 |
| 22 | Lagerhylsa för bakre gaveln | M10 | 4 | 45 |
| 23 | Kopplingskiva | - | - | - |
| 24 | Kopplingsdistans | - | - | - |
| 25 | Tryckplatta för kopplingskiva | - | - | - |
| 26 | Kopplingsbult | M24 | 12 | 822 |
| 27 | Spänningsregulatorns skyddsplåt | M5 | 4 | 5,5 |
| 28 | Spänningsregulatorns monteringsfäste | M5 | 4 | 5,5 |
| 29 | Extra anslutningsbox | - | - | - |
| 30 | Vibrationsdämpande fäste | M5 | 4 | 5,5 |
| 31 | Automatisk spänningsregulator | M5 | 4 | 5,5 |
| 32 | Isolertransformator | M8 | 6 | 22 |
| 33 | Uttag (huvud-/låsmutter) | M12 | 1 | 70/45 |

8.2 MV7-generator med två lager



TABELL 14. DELAR OCH FÄSTDON

| Referens | Komponent | Fästdon | Antal | Åtdragning smoment (Nm) |
|----------|-------------------|---------|-------|-------------------------|
| 1 | Bakre gavelkonsol | M12 | 8 | 80 |
| 2 | Bakre gavelskydd | - | - | - |

| Referens | Komponent | Fästdon | Antal | Åtdragning smoment (Nm) |
|----------|---|---------|-------|-------------------------|
| 3 | Främre gavelkonsol | M12 | 16 | 80 |
| 4 | Främre gavelns filter | M6 | 8 | 9 |
| 5 | Huvudstomme | - | - | - |
| 6 | Huvudstator | - | - | - |
| 7 | Huvudrotor | - | - | - |
| 8 | Fläkt | - | - | - |
| 9 | Axel | - | - | - |
| 10 | Magnetiseringsstator | M8 | 6 | 22 |
| 11 | Magnetiseringsrotor | - | - | - |
| 12 | Likriktarenhet | M6 | 4 | 9 |
| 13 | PMG-kåpa | M8 | 4 | 22 |
| 14 | PMG-rotorbult | M10 | 1 | 45 |
| 15 | PMG-stator | M6 | 4 | 9 |
| 16 | PMG-rotor | - | - | - |
| 19 | Lager för bakre gaveln | - | - | - |
| 20 | Lageröverfall för bakre gaveln | M10 | 5 | 45 |
| 21 | Lagerhylsa för bakre gaveln | M10 | 4 | 45 |
| 22 | Främre gavelns lagerhylsa | M10 | 4 | 45 |
| 23 | Främre gavelns lager | - | - | - |
| 24 | Vågbricka för främre gavelns lager | - | - | - |
| 25 | Utlopp för främre gavelns lageröverfall | - | - | - |
| 26 | Bult för främre gavelns lageröverfall | M10 | 5 | 45 |
| 27 | Spänningsregulatorns skyddsplåt | M5 | 4 | 5,5 |
| 28 | Spänningsregulatorns monteringsfäste | M5 | 4 | 5,5 |
| 29 | Extra anslutningsbox | - | - | - |
| 30 | Vibrationsdämpande fäste | M5 | 4 | 5,5 |
| 31 | Automatisk spänningsregulator | M5 | 4 | 5,5 |
| 32 | Isolertransformator | M8 | 6 | 22 |
| 33 | Uttag (huvud-/låsmutter) | M12 | 1 | 70/45 |
| 34 | Packning | - | - | - |
| 35 | Droppfria spjäll | M6 | 8 | 9 |

9 Tekniska data

MEDELANDE

Jämför mätresultaten med det tekniska databladet och testcertifikatet som medföljer växelströmgeneratorn.

9.1 MV734-parametrar

| Växelströmgenerator | Frekvens (Hz) | Spänning vid utgångarna | | | | Lindningarnas resistans vid 20 °C | | | | |
|---------------------|---------------|-------------------------|-------------|----------------|---------|-----------------------------------|-------------------------------|------------------|--|-----------------------|
| | | Fas till fas, L-L (kV) | Typisk rest | | Normal | Magnetiseringsstator (ohm) | Magnetiseringsrotor L-L (ohm) | Huvudrotor (ohm) | Huvudstatorns fas till Noll, L-N (ohm) | PMG-stator, L-L (ohm) |
| | | | 6, 7, 8 (V) | Huvud, L-L (V) | | | | | | |
| MV734E | 50 | 3,3 | 60 | 500 | 165-190 | 17 | 0,096 | 1,20 | 0,125 | 3,8 |
| | 60 | 4,16 | 75 | 650 | 208-240 | 17 | 0,096 | 1,20 | 0,125 | 3,8 |
| MV734F | 50 | 3,3 | 60 | 500 | 165-190 | 17 | 0,096 | 1,34 | 0,089 | 3,8 |
| | 60 | 4,16 | 75 | 650 | 208-240 | 17 | 0,096 | 1,34 | 0,089 | 3,8 |
| MV734G | 50 | 3,3 | 60 | 500 | 165-190 | 17 | 0,096 | 1,58 | 0,068 | 3,8 |
| | 60 | 4,16 | 75 | 650 | 208-240 | 17 | 0,096 | 1,58 | 0,068 | 3,8 |
| MV734H | 50 | 3,3 | 60 | 500 | 165-190 | 17 | 0,096 | 1,75 | 0,056 | 3,8 |
| | 60 | 4,16 | 75 | 650 | 208-240 | 17 | 0,096 | 1,75 | 0,056 | 3,8 |

-

Denna sida har avsiktligt lämnats tom.

10 Servicedelar och service efter försäljning

10.1 Beställning av delar

Vid beställning av delar måste maskinens serienummer eller id-nummer och typ anges, tillsammans med beskrivningen av delen. Maskinens serienummer hittar du på namnplåten eller ramen.

10.2 Kundtjänst

Cummins Generator Technologies servicetekniker är erfarna fackmän med omfattande utbildning i att ge bästa möjliga support. Vår globala tjänst erbjuder:

- Igångsättning av växelströmgenerator på plats
- Underhåll och övervakning av lagerskick på plats
- Kontroll av isolationstillstånd på plats
- Installation av spänningsregulator och tillbehör på plats

www.stamford-avk.com

E-post: service-engineers@cumminsgeneratortechnologies.com

10.3 Rekommenderade servicedelar

I kritiska tillämpningar ska en uppsättning med dessa servicereservdelar förvaras i anknypning till växelströmgeneratorn.

| Del | Nummer |
|---------------------------|---|
| Diodset | RSK6001 (3 framriktade och 3 backriktade dioder med spänningsavledare) |
| Spänningsregulatorn MX321 | E000-23212 |
| Främre gavelns lager | 45-0335 |
| Bakre gavelns lager | 45-0336 |
| Fett | 45-0281 |

10.4 Klüber Asonic GHY72-fett

Alla lagertester och beräknade livslängder baseras på användning av Klüber Asonic GHY72.

-

Denna sida har avsiktligt lämnats tom.

11 Kassering efter brukstidens slut

Företag som specialiserar sig på återvinning av material från produkter för skrotning kan återvinna det mesta av växelströmgenerators järn, stål och koppar. Kontakta kundtjänst för närmare information.

11.1 Återvinningsbart material

Separera mekaniskt basmaterialen järn, koppar och stål, avlägsna målarfärg, linjär polyester och isolationstejp och/eller plastrester från alla komponenter. Kassera detta avfallsmaterial.

Järnet, stålet och kopparen kan nu återvinnas.

11.2 Komponenter som kräver specialhantering

Avlägsna elkabel, elektroniska tillbehör och plastmaterial från växelströmgeneratoren. Dessa komponenter kräver specialbehandling för att avlägsna avfallet från återvinningsbart material.

Skicka återvinningsbara material för återvinning.

11.3 Avfallsmaterial

Kassera avfallsmaterial från båda ovanstående processer via ett specialavfallsföretag.

-

Denna sida har avsiktligt lämnats tom.



www.stamford-avk.com

Copyright 2015, Cummins Generator Technologies Ltd. Med ensamrätt.
Cummins och Cummins-logotypen är registrerade varumärken som tillhör Cummins Inc.