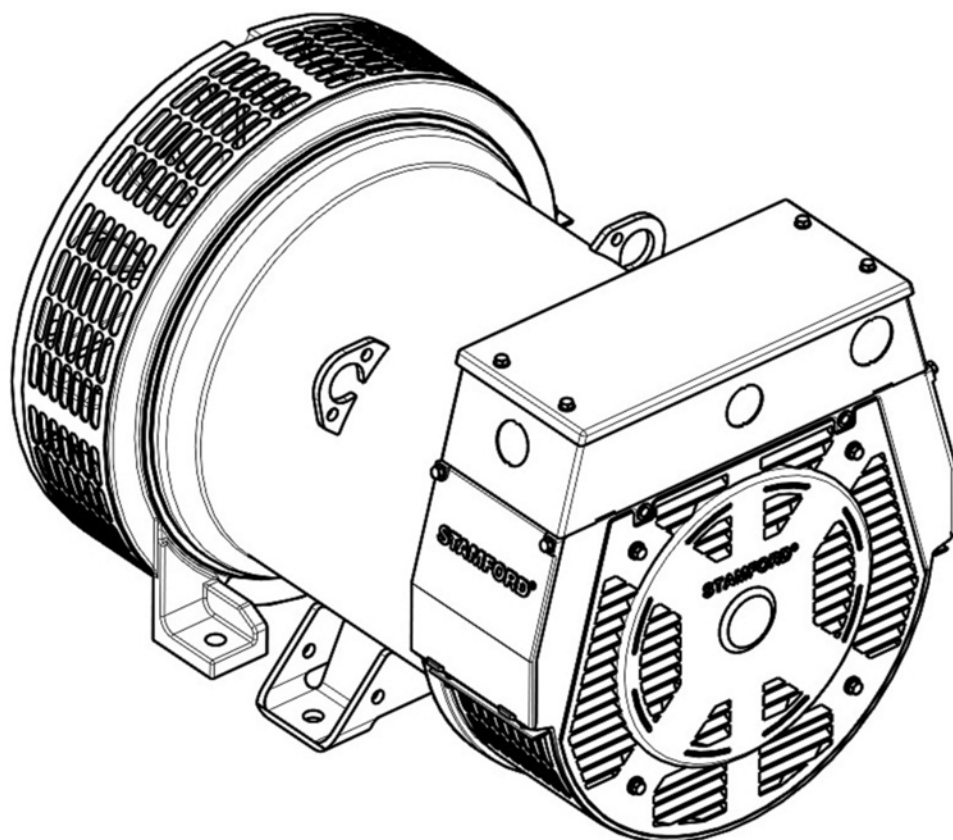


STAMFORD®

Alternadores P0/P1

MANUAL DO PROPRIETÁRIO



Índice

1. PREFÁCIO	1
2. PRECAUÇÕES DE SEGURANÇA	3
3. DIRETIVAS E NORMAS DE SEGURANÇA	9
4. INTRODUÇÃO	15
5. APLICAÇÃO DO ALTERNADOR	19
6. INSTALAÇÃO NO GRUPO ELETROGÊNICO	25
7. SERVIÇO E MANUTENÇÃO	35
8. IDENTIFICAÇÃO DE PEÇAS	55
9. DADOS TÉCNICOS	59
10. PEÇAS DE SERVIÇO E SERVIÇO PÓS-VENDA	61
11. ELIMINAÇÃO DE PRODUTOS EM FIM DE VIDA	63

-

Esta página foi deixada intencionalmente em branco.

1 Prefácio

1.1 O Manual

Este manual contém orientações e instruções para a instalação e operação do alternador. O manual não inclui instruções para para serviço e manutenção do alternador. Para mais informações contacte a Assistência ao Cliente.

Antes de utilizar o alternador, leia este manual e certifique-se de que todo o pessoal que trabalha com o equipamento tem acesso ao manual e a todos os documentos adicionais fornecidos com o equipamento. O uso incorreto e o não cumprimento das instruções, assim como a utilização de peças não aprovadas pode invalidar a garantia do produto e causar acidentes.

Este manual é um elemento essencial do alternador. Certifique-se de que o manual está disponível para todos os utilizadores durante toda a vida útil do alternador.

O manual foi escrito para eletricitas, mecânicos e engenheiros habilitados, com conhecimentos e experiência anteriores neste tipo de equipamento gerador. Em caso de dúvida, aconselhe-se junto de um especialista ou contacte a sua subsidiária Cummins Generator Technologies local.

NOTIFICAÇÃO

As informações contidas neste manual estavam corretas no momento da sua publicação. As informações poderão ser substituídas no âmbito da nossa política de desenvolvimento contínuo. Visite www.stamford-avk.com onde encontrará toda a documentação mais atual.

-

Esta página foi deixada intencionalmente em branco.

2 Precauções de segurança

2.1 Informações e avisos de segurança utilizados neste manual

Neste manual são utilizados painéis com os textos "Perigo", "Precaução" e "Cuidado" para descrever as fontes de perigos, as suas consequências e como evitar ferimentos. Os painéis dos avisos chamam a atenção para instruções importantes ou críticas.

PERIGO

"Perigo" indica uma situação perigosa que se não for evitada RESULTARÁ em morte ou ferimentos graves.

ATENÇÃO

"Precaução" indica uma situação perigosa que se não for evitada PODE resultar em morte ou ferimentos graves.

AVISO

"Cuidado" indica uma situação perigosa que se não for evitada PODE resultar em ferimentos de menor gravidade ou ligeiros.

NOTIFICAÇÃO

"Aviso" refere-se a um método ou prática que pode provocar danos materiais ou serve para chamar a atenção para informações ou explicações suplementares.

2.2 Orientação geral

NOTIFICAÇÃO

Estas precauções de segurança são para orientação em geral e complementam os seus próprios procedimentos de segurança e todas as leis e normas aplicáveis.

2.3 Competências requeridas do pessoal

Os procedimentos de serviço e manutenção só podem ser realizados por técnicos experientes e qualificados, familiarizados com os procedimentos e o equipamento.

2.4 Avaliação de riscos

A Cummins fez uma avaliação de risco a este produto, porém o utilizador/empresa de exploração deve fazer uma avaliação de risco separada a fim de determinar todos os riscos relacionados com o pessoal. Todos os utilizadores afetados devem receber formação sobre os riscos identificados. O acesso à central elétrica/grupo eletrogéneo durante o funcionamento tem de ficar restrito às pessoas que receberam formação sobre estes riscos.

2.5 Equipamento de proteção individual (EPI)

Todas as pessoas que operam, prestam serviço, manutenção ou que trabalham com/numa central elétrica ou grupo eletrogéneo têm de usar equipamento de proteção individual (EPI) apropriado.

O EPI recomendado inclui:

- Proteção para os ouvidos e para os olhos
- Proteção para a cabeça e para a cara
- Calçado de segurança
- Fato de macaco que proteja os antebraços e as pernas

Certifique-se de que todas as pessoas conhecem bem os procedimentos de emergência em caso de acidente.

2.6 Ruído

ATENÇÃO

Ruído

O ruído de um alternador em funcionamento pode causar ferimentos graves, nomeadamente danos permanentes na audição.

Para prevenir ferimentos, use equipamento de proteção individual (EPI) adequado.

As emissões sonoras máximas ponderadas A podem chegar aos 97 dB(A). Contacte o fornecedor para obter informações específicas da aplicação.

2.7 Equipamento eléctrico

PERIGO

Condutores eléctricos com corrente

Os condutores eléctricos com corrente podem causar ferimentos graves ou morte por choque eléctrico e queimaduras.

Para prevenir ferimentos e antes de retirar as coberturas sobre condutores eléctricos, isole o grupo eletrogéneo de todas as fontes de energia, retire a energia armazenada e utilize os procedimentos de segurança, nomeadamente, o bloqueio/colocação de sinais a avisar para não se utilizar o equipamento

Todo o equipamento eléctrico pode ser perigoso se não for utilizado corretamente. A instalação, o serviço e a manutenção do alternador devem ser sempre realizados de acordo com este manual. O trabalho que requer acesso a condutores eléctricos tem de cumprir todos os procedimentos de segurança eléctrica locais e nacionais aplicáveis para as tensões envolvidas bem como todas as regras específicas das instalações. Use sempre peças de substituição de marca genuínas.

2.8 Bloquear/sinalizar contra colocação em funcionamento

ATENÇÃO

Fonte de energia novamente ligada

A ligação acidental de fontes de energia durante trabalhos de serviço e manutenção pode causar ferimentos graves ou morte por choque elétrico, queimaduras, esmagamento, rutura ou captura.

Para prevenir ferimentos e antes de iniciar o trabalho de serviço e manutenção, utilize os procedimentos de segurança de bloqueio/sinalização de não utilização do equipamento adequados, para manter o grupo eletrogéneo isolado de fontes de energia. Cumpra sempre e não ignore os procedimentos de segurança de bloqueio/sinalização de não utilização do equipamento.

2.9 Elevação

PERIGO

Queda de peças mecânicas

A queda de peças mecânicas pode causar ferimentos graves ou morte por impacto, esmagamento, rutura ou captura.

Para prevenir ferimentos e antes de levantar:

- Verifique a capacidade, o estado e a ligação do equipamento de elevação (grua, guinchos e macacos, incluindo ligações para ancorar, fixar ou suportar o equipamento).
- Verifique a capacidade, o estado e a ligação de acessórios para elevação (ganchos, lingas, manilhas e olhais para prender cargas a equipamento de elevação).
- Verifique a capacidade, estado e ligação de acessórios de elevação na carga.
- Verifique a massa, a integridade e a estabilidade (por exemplo, centro de gravidade desequilibrado ou inconstante) da carga.

ATENÇÃO

Queda de peças mecânicas

A queda de peças mecânicas pode causar ferimentos graves ou morte por impacto, esmagamento, rutura ou captura.

Para prevenir ferimentos e antes de levantar o alternador:

- Não levante o grupo eletrogéneo completo pelos acessórios de elevação do alternador.
- Mantenha o alternador na horizontal quando efetuar a elevação.
- Monte os acessórios de transporte da extremidade motora e da extremidade não motora nos alternadores de rolamento simples para manter o rotor principal no chassis.

Não retire a etiqueta de elevação colocada num dos pontos de elevação.

2.10 Áreas de funcionamento do alternador

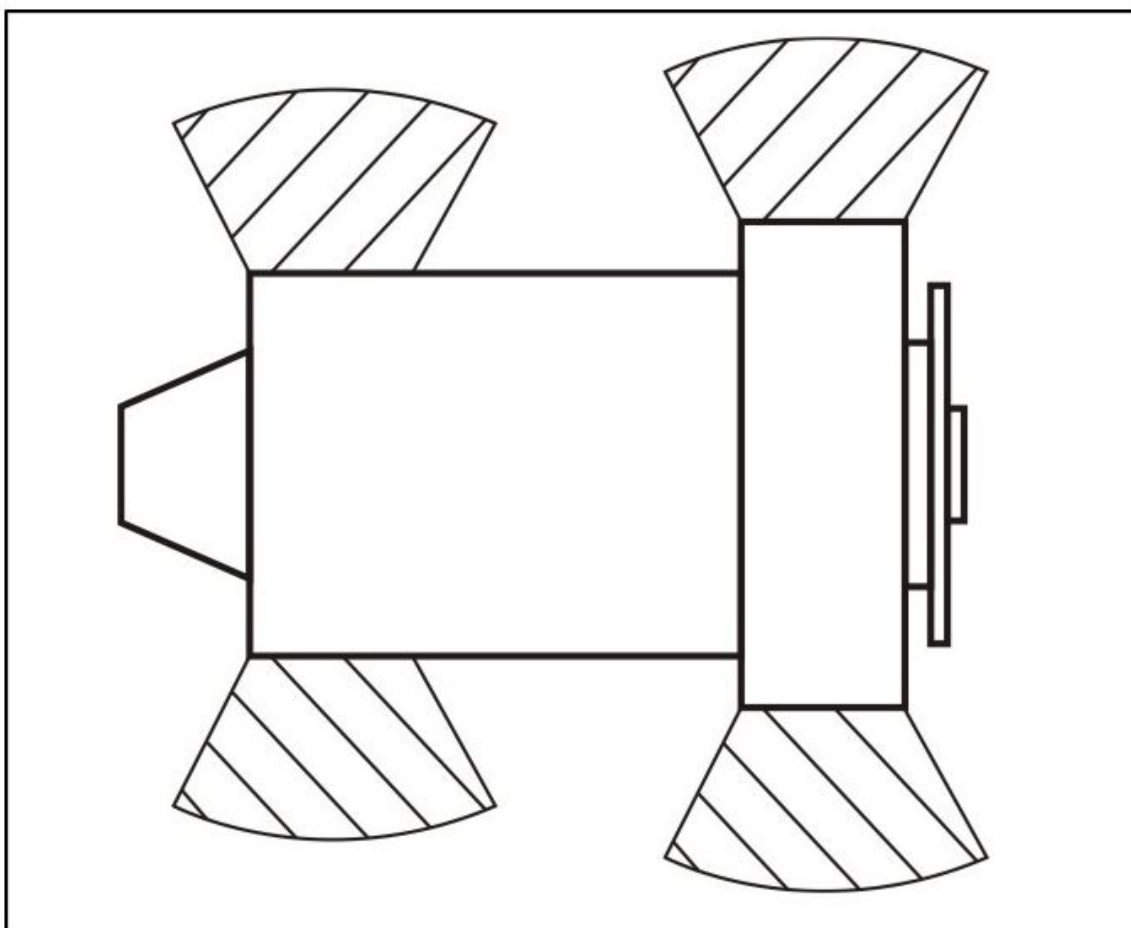
⚠ ATENÇÃO

Projeção de resíduos

A projeção de resíduos durante avarias catastróficas pode causar ferimentos graves ou morte por impacto, rutura ou perfuração.

Para prevenir ferimentos:

- Mantenha-se afastado da entrada de ar e da saída de ar quando o alternador está em funcionamento.
- Não coloque os controlos do operador próximos da entrada de ar e da saída de ar.
- Não provoque sobreaquecimento operando o alternador fora dos parâmetros da placa sinalética.
- Não sobrecarregue o alternador.
- Não opere um alternador com vibração excessiva.
- Não sincronize alternadores paralelos fora dos parâmetros especificados.



Use sempre EPI adequado quando trabalhar nas zonas com portinholas ilustradas no diagrama ou diretamente em linha com qualquer entrada/saída de ar.

Certifique-se de que esta consideração é referida na sua avaliação de risco.

2.11 Etiquetas de aviso de perigo

⚠ ATENÇÃO

Cobertura de segurança retirada

Um perigo exposto quando se retira uma cobertura de segurança pode causar ferimentos graves ou morte.

Para prevenir ferimentos:

- Coloque as etiquetas de segurança nos locais indicados na parte de trás da folha de etiquetas fornecida.
- Cumpra as indicações das etiquetas de segurança.
- Consulte o manual de serviço antes de retirar as coberturas.

O fabricante do grupo eletrogéneo é responsável por colocar as etiquetas autocolantes de aviso de perigo fornecidas com o alternador.

Substitua as etiquetas em falta, danificadas ou pintadas.



-

Esta página foi deixada intencionalmente em branco.



3 Diretivas e normas de segurança

Os alternadores STAMFORD cumprem as diretivas de segurança europeias aplicáveis e as normas nacionais e internacionais relevantes para os alternadores. O alternador tem de ser utilizado dentro dos limites especificados nas normas relevantes e dentro dos parâmetros na chapa sinalética do alternador.

Os alternadores marítimos cumprem os requisitos de todas as principais sociedades de classificação marítimas.

3.1 Diretiva de baixa tensão: declaração de conformidade

TABELA 1. DIRETIVA DE BAIXA TENSÃO: DECLARAÇÃO DE CONFORMIDADE

2006/95/EC LOW VOLTAGE DIRECTIVE DECLARATION OF CONFORMITY		
<p>Este gerador CA síncrono foi concebido para incorporação num grupo gerador de eletricidade e cumpre as disposições relevantes das diretivas da CE abaixo indicadas, quando instalado de acordo com as instruções de instalação contidas na documentação do produto:</p>		
2006/95/CE 2004/108/CE	Diretiva de baixa tensão A diretiva de compatibilidade eletromagnética (CEM)	
<p>e as normas e/ou especificações técnicas referenciadas abaixo foram aplicadas:</p>		
EN 61000-6-2:2005 EN 61000-6-4:2007+A1:2011 EN ISO 12100:2010 EN 60034-1:2010 BS ISO 8528-3:2005 BS 5000-3:2006	Compatibilidade eletromagnética (CEM). Normas genéricas – Parte 6-2: Imunidade para os ambientes industriais Compatibilidade eletromagnética (CEM). Normas genéricas – Parte 6-2: Norma de emissão para os ambientes industriais Seguranças de máquinas – Princípios gerais de projeto – Avaliação de risco e redução de risco Máquinas elétricas rotativas - Parte 1: Características estipuladas e características de funcionamento Grupos eletrogéneos de corrente alterna acionados por motores alternativos de combustão interna - Parte 3: geradores de corrente alterna para grupos eletrogéneos Máquinas elétricas rotativas de tipo específico ou para aplicações específicas - Parte 3: geradores a serem acionados por motores alternativos de combustão interna - Requisitos para resistência à vibração	
<p>O nome e a morada do representante autorizado, autorizado para compilar a documentação técnica relevante, é o Secretário da Empresa, Cummins Generator Technologies Limited, 49/51 Gresham Road, Staines, Middlesex, TW18 2BD, Reino Unido</p>		
Data: 01 de fevereiro de 2014 	Nome, título e morada: Kevan J Simon Diretor Técnico e de Qualidade Global Cummins Generator Technologies Fountain Court Lynch Wood Peterborough, Reino Unido PE2 6FZ	
Assinado:		
Descrição	Número de série	
<small>Registado em Inglaterra com o n.º de registo 441273. Cummins Generator Technologies Ltd. Sede: Barnack Road, Stamford, Lincolnshire PE9 2NB, Inglaterra.</small>		
<small>REFERÊNCIA DE ELABORAÇÃO 450-16383-D</small>		

3.2 Diretiva relativa às máquinas: Declaração de incorporação

TABELA 2. DIRETIVA RELATIVA ÀS MÁQUINAS: DECLARAÇÃO DE INCORPORAÇÃO - FOLHA 1




2006/42/EC MACHINERY DIRECTIVE DECLARATION OF INCORPORATION OF PARTLY COMPLETED MACHINERY		
<p>Função: Gerador CA síncrono concebido para incorporação num grupo gerador de eletricidade.</p>		
<p>A quase-máquina fornecida com esta declaração:</p> <ul style="list-style-type: none"> Foi concebida e construída somente como um componente não funcional para ser incorporado numa máquina que requer acabamento. Foi concebida para cumprir as disposições das diretivas da UE abaixo indicadas, na medida do que é permitido pelo seu nível de construção: 2004/108/CE A diretiva de compatibilidade eletromagnética (CEM) Diretiva 2006/95/CE Baixa tensão Não pode ser colocada em serviço dentro da Comunidade Europeia ("EC") até que a máquina final na qual será incorporada tenha sido declarada em conformidade com a diretiva "Máquinas" e todas as outras diretivas aplicáveis da CE. Foi concebida e construída em conformidade com os requisitos essenciais de saúde e segurança da diretiva de 2006/42/CE relativa às máquinas referida na folha 2 desta Declaração. <p>A documentação técnica relevante foi compilada em conformidade com das disposições da parte B do Anexo VII da diretiva "Máquinas". Todas as informações relevantes sobre as quase-máquinas serão fornecidas, por escrito, num pedido fundamentado pela autoridade nacional apropriada ao seu representante autorizado. O nome e a morada do representante autorizado, autorizado para compilar a documentação técnica relevante, é o Secretário da Empresa, Cummins Generator Technologies Limited, 49/51 Gresham Road, Staines, Middlesex, TW18 2BD, Reino Unido</p> <p>O abaixo assinado em representação do fabricante:</p>		
<p>Data: 01 de fevereiro de 2014</p> 	<p>Nome, título e morada: Kevan J Simon Diretor Técnico e de Qualidade Global Cummins Generator Technologies Fountain Court Lynch Wood Peterborough, Reino Unido PE2 6FZ</p>	
<p>Assinado:</p>		
<p>Descrição</p>	<p>Número de série</p>	
<p><small>Registado em Inglaterra com o n.º de registo 441273. Cummins Generator Technologies Ltd. Sede: Barnack Road, Stamford, Lincolnshire PE9 2NB, Inglaterra.</small></p>		
<p><small>REFERÊNCIA DE ELABORAÇÃO 450-16388-D</small></p>		

TABELA 3. DIRETIVA RELATIVA ÀS MÁQUINAS: DECLARAÇÃO DE INCORPORAÇÃO - FOLHA 2

2006/42/EC MACHINERY DIRECTIVE DECLARATION OF INCORPORATION OF PARTLY COMPLETED MACHINERY 	
REQUISITOS ESSENCIAIS DE SAÚDE E SEGURANÇA RELATIVOS À CONCEÇÃO E CONSTRUÇÃO DE QUASE-MÁQUINAS	
<p>1.1 Generalidades</p> <ul style="list-style-type: none"> • 1.1.2 : Princípios de integração da segurança • 1.1.3 : Materiais e produtos • 1.1.5 : Concepção da máquina com vista ao seu manuseamento <p>1.3 Medidas de proteção contra perigos de natureza mecânica</p> <ul style="list-style-type: none"> • 1.3.1 : Risco de perda de estabilidade • 1.3.2 : Risco de ruptura em serviço • 1.3.3 : Riscos devidos a quedas e projeções de objetos • 1.3.4 : Riscos devidos a superfícies, arestas e ângulos • 1.3.7 : Riscos ligados aos elementos móveis • 1.3.8.1 : Elementos móveis de transmissão <p>1.4 Protetores *</p> <ul style="list-style-type: none"> • 1.4.1 : Protetores – Requisitos gerais * • 1.4.2.1 : Protetores fixos * <p>1.5 Outros perigos</p> <ul style="list-style-type: none"> • 1.5.2 : Eletricidade estática • 1.5.3 : Outras fontes de energia que não a eletricidade • 1.5.4 : Erros de montagem • 1.5.6 : Incêndio • 1.5.13 : Emissões de materiais e substâncias perigosos <p>1.7 Informações</p> <ul style="list-style-type: none"> • 1.7.1 : Informações e dispositivos de informação • 1.7.4 : Instruções 	<p>LEGENDA</p> <ol style="list-style-type: none"> 1. Os requisitos essenciais de saúde e segurança não apresentados não são considerados aplicáveis a esta quase-máquina ou têm de ser satisfeitos pelo montador da máquina. 2. Os requisitos essenciais de saúde e segurança apresentados são considerados aplicáveis a esta quase-máquina e foram satisfeitos pelo fabricante na medida do possível, sujeito aos requisitos de construção do montador da máquina, às informações contidas nas instruções de montagem e nos boletins da Cummins. 3. * Os clientes podem pedir quase-máquinas com alguns, ou a totalidade, dos protetores incluídos. Nestes casos, a secção 1.4 Protetores não se aplica e os requisitos essenciais de saúde e segurança para protetores têm de ser satisfeitos pelo montador da máquina.
<small>Registado em Inglaterra com o n.º de registo 441273. Cummins Generator Technologies Ltd. Sede: Barnack Road, Stamford, Lincolnshire PE9 2NB, Inglaterra.</small>	
<small>REFERÊNCIA DE ELABORAÇÃO 450-16388-D</small>	

3.3 Informações adicionais relativas à conformidade CEM

Os alternadores STAMFORD foram concebidos para cumprirem as normas de emissões e imunidade CEM para ambientes industriais. Pode ser necessário equipamento adicional quando o alternador é instalado em ambientes residenciais, comerciais e industriais ligeiros.

As disposições "terra/massa" da instalação requerem a ligação do chassis do alternador ao condutor de terra de proteção do local utilizando uma extensão de cabo mínima.

A instalação, a manutenção e o serviço devem ser realizados por pessoal com formação adequada, com pleno conhecimento dos requisitos das diretivas CE relevantes.

NOTIFICAÇÃO

A Cummins Generator Technologies não é responsável pela conformidade com CEM se forem utilizadas peças não autorizadas (que não são da marca STAMFORD) para manutenção e serviço.

3.4 Informações adicionais relativas ao cumprimento dos regulamentos da CSA

Para cumprir os regulamentos da Canadian Standards Association (CSA), a capacidade de toda a cablagem externa bem como dos componentes tem de estar de acordo com a tensão indicada para o alternador na placa sinalética.

-

Esta página foi deixada intencionalmente em branco.

4 Introdução

4.1 Descrição geral

Os alternadores P0/P1 são do tipo de campo rotativo, sem escova, disponíveis até 600V, 50Hz (1500 RPM, 4 pólos e 3000 RPM, 2 pólos) ou 60Hz (1800 RPM, 4 pólos e 3600 RPM, 2 pólos), e construídos para cumprirem a norma B.S. 5000 Parte 3 e outras normas internacionais.

Os P0/P1 são auto-excitados, com potência de excitação derivada dos enrolamentos de saída principais utilizando o RAT AS480.

4.2 Nome do alternador

TABELA 4. FORMATO DO NOME DO ALTERNADOR P0, P1

Exemplo:	P	1	-	P	I	1	4	4	E	1
	Modelo do alternador (P0, P1)			Tipo de alternador	Aplicação (I = industrial, M = marítima)	Tamanho de chassis (0, 1)	Excitação (3 = com PMG, 4 = sem PMG)	Número de polos	Comprimento do núcleo (A, B, C, ...)	Número de rolamentos (1 = NDE, 2 = DE & NDE)

4.3 Localização do número de série

O número de série exclusivo está gravado na parte de cima da armação do gerador, junto da extremidade motora e encontra-se na chapa das especificações e etiquetas de acompanhamento na lateral da armação do gerador.

4.4 Chapa de especificações

⚠ ATENÇÃO

Projeção de resíduos
A projeção de resíduos durante avarias catastróficas pode causar ferimentos graves ou morte por impacto, rutura ou perfuração.
Para prevenir ferimentos:

- Mantenha-se afastado da entrada de ar e da saída de ar quando o alternador está em funcionamento.
- Não coloque os controlos do operador próximos da entrada de ar e da saída de ar.
- Não provoque sobreaquecimento operando o alternador fora dos parâmetros da placa sinalética.
- Não sobrecarregue o alternador.
- Não opere um alternador com vibração excessiva.
- Não sincronize alternadores paralelos fora dos parâmetros especificados.

A etiqueta da chapa das especificações afixada indica os parâmetros de funcionamento pretendidos do alternador.

STAMFORD®	
SERIAL NUMBER	
FRAME / CORE	
RATING	
KVA BASE RATE (BR)	
kW BASE RATE (BR)	
AMPS BASE RATE (BR)	
HZ	
RPM	
VOLTS	
PHASE	
PF	
EX. VOLTS	
EX. AMPS	
INSULATION CLASS	
AMBIENT TEMP. C	
TEMPERATURE RISE	
THERMAL CLASS	
ENCLOSURE	
STATOR WDG.	
STATOR CONN.	
BS 5000, Part 3	IEC 34-1
ISO 8528-3	BS EN 60034-1

FIGURA 1. CHAPA DAS ESPECIFICAÇÕES DO ALTERNADOR GLOBAL STAMFORD AC

4.5 Autenticação do produto

O holograma anti-contrafação de alta segurança da STAMFORD encontra-se na etiqueta de acompanhamento. Verifique se consegue ver os pontos à volta do logótipo da STAMFORD quando visualizar o holograma de ângulos diferentes e se a palavra "GENUINE" (genuíno) aparece por trás do logótipo. Em ambientes com pouca luz, utilize uma lanterna para ver estas características de segurança. Verifique se o alternador é genuíno introduzindo o código exclusivo do holograma composto por 7 caracteres em www.stamford-avk.com/verify.

FIGURA 2. ETIQUETA DE ACOMPANHAMENTO



FIGURA 3. PONTOS VISÍVEIS NAS VISTAS ESQUERDA, DIREITA, SUPERIOR E INFERIOR DO HOLOGRAMA 3D

-

Esta página foi deixada intencionalmente em branco.

5 Aplicação do alternador

⚠ ATENÇÃO

Projeção de resíduos

A projeção de resíduos durante avarias catastróficas pode causar ferimentos graves ou morte por impacto, rutura ou perfuração.

Para prevenir ferimentos:

- Mantenha-se afastado da entrada de ar e da saída de ar quando o alternador está em funcionamento.
- Não coloque os controlos do operador próximos da entrada de ar e da saída de ar.
- Não provoque sobreaquecimento operando o alternador fora dos parâmetros da placa sinalética.
- Não sobrecarregue o alternador.
- Não opere um alternador com vibração excessiva.
- Não sincronize alternadores paralelos fora dos parâmetros especificados.

A seleção de um alternador adequado à aplicação final é da responsabilidade do cliente.

5.1 Ambiente

Os alternadores estão protegidos de acordo com a norma IP23. A IP23 não constitui proteção adequada para utilização em exteriores, sem medidas adicionais.

Temperatura ambiente	-15° C a 40° C (5° F a 104° F)
Humidade relativa	< 70%
Altitude	< 1000 m (3280 pés)

O alternador foi concebido para a temperatura ambiente indicada na tabela. O alternador pode funcionar noutras condições, desde que as especificações assim o indiquem: mais informações na placa de identificação. Se o ambiente de funcionamento se alterar após a compra, contacte a fábrica para obter uma revisão das especificações do alternador.

5.2 Fluxo do ar

Certifique-se de que as entradas e saídas de ar não estão obstruídas quando o gerador está a funcionar.

5.3 Contaminantes presentes no ar

Contaminantes como o sal, óleo, fumos dos gases de escape, produtos químicos, poeira e areia reduzirão a eficácia do isolamento e a vida útil dos enrolamentos. Considere utilizar filtros de ar e uma canópia para proteger o alternador.

5.4 Condições de humidade

A capacidade da água de transportar o ar depende da temperatura. Se a temperatura do ar for inferior à do seu ponto de saturação, pode ocorrer condensação nos enrolamentos reduzindo a resistência elétrica do isolamento. Em condições de humidade poderá ser necessária proteção adicional, mesmo que o alternador esteja instalado dentro de uma canópia. Os aquecedores anti-condensação são fornecidos mediante pedido.

5.5 Aquecedores anticondensação

⚠ PERIGO

Condutores elétricos com corrente

Os condutores elétricos com corrente podem causar ferimentos graves ou morte por choque elétrico e queimaduras.

Para prevenir ferimentos e antes de retirar as coberturas sobre condutores elétricos, isole o grupo eletrogéneo de todas as fontes de energia, retire a energia armazenada e utilize os procedimentos de segurança, nomeadamente, o bloqueio/colocação de sinais a avisar para não se utilizar o equipamento

A alimentação para o aquecedor anticondensação é fornecida de uma fonte separada. Os aquecedores anticondensação aumentam a temperatura do ar à volta dos enrolamentos para impedir a formação de condensação em condições de humidade quando o alternador não está a funcionar. O ideal é energizar os aquecedores automaticamente quando o alternador está desligado.

5.6 Canópias

Instale uma canópia para proteger o alternador de condições ambientais adversas. Certifique-se de que o ar que entra no alternador tem o caudal adequado, não tem humidade nem contaminantes e está abaixo da temperatura ambiente mínima indicada na placa de identificação.

Certifique-se de que o acesso à volta do alternador é suficiente para que a manutenção seja feita em segurança.

Os alternadores P0 e P1 dispõem de suportes de extremidade redondos que criarão um padrão de fluxo de ar que difere dos anteriores alternadores deste tamanho. O fluxo de ar deve ser modelado para identificar e impedir o ar quente de recircular dentro da canópia.

5.7 Vibração

Os alternadores foram concebidos para suportar os níveis de vibrações que ocorrem nos grupos eletrogéneos construídos em conformidade com os requisitos da ISO 8528-9 e BS 5000-3. (Onde ISO 8528 se refere a medições de banda larga e BS5000 à frequência predominante de quaisquer vibrações no grupo eletrogéneo).

NOTIFICAÇÃO

Se as especificações acima mencionadas forem excedidas, terá um efeito negativo na vida dos rolamentos e de outros componentes e pode invalidar a garantia do alternador.

NOTIFICAÇÃO

A caixa de terminais está concebida para suportar as barras condutoras ou terminais montados, transformadores, cabos de carga e caixa de terminais auxiliar. Massa adicional pode causar vibração excessiva e originar a falha da cobertura e montagem da caixa de terminais. Consulte o Manual de Instalação para ligar os cabos de carga à caixa de terminais. Consulte a CGT antes de fixar qualquer massa adicional à caixa de terminais.

5.7.1 Definição da norma BS5000-3

Os alternadores deverão ter capacidade para suportar continuamente níveis de vibrações lineares com amplitudes de 0,25 mm, entre 5Hz e 8Hz, e velocidades de 9,0 mm/s rms, entre 8 Hz e 200 Hz, quando medidas em qualquer ponto diretamente na carcaça ou chassis principal da máquina. Estes limites referem-se unicamente à frequência predominante de vibração de qualquer forma de onda complexa.

5.7.2 Definição da ISO 8528-9

A ISO 8528-9 refere-se a uma banda larga de frequências; a banda larga é assumida como estando entre 10 Hertz e 1000 Hertz. A tabela que se segue é um extrato da norma ISO 8528-9 (Tabela C.1, valor 1). Esta tabela simplificada lista os limites de vibração por kVA e a velocidade para funcionamento aceitável de grupos eletrogêneos com construção comum.

5.7.3 Frequências de vibração

As frequências de vibração principais produzidas pelo alternador são as seguintes:

- 4 polos 1500 RPM 25 Hz
- 4 polos 1800 RPM 30 Hz
- 2 polos 3000 RPM 50 Hz
- 2 polos 3600 RPM 60 Hz

As vibrações induzidas no alternador pelo motor são complexas. O projetista do grupo eletrogêneo é o responsável por garantir que o alinhamento e a rigidez da placa de base e fixações não permitam que a vibração exceda os limites da norma BS5000, parte 3 e da norma ISO 8528, parte 9.

5.7.4 Limites das vibrações lineares


Níveis de vibrações lineares conforme medidos no alternador - P0/P1				
Velocidade do motor RPM (mín^{-1})	Saída de potência S (kVA)	Vibração Deslocamento RMS (mm)	Vibração Velocidade RMS (mm/s)	Vibração Aceleração RMS (mm/s^2)
$2000 \leq \text{RPM} \leq 3600$	$S \leq 50$	0,8	50	31
	$50 < S$	0,64	40	25
$1300 \leq \text{RPM} < 2000$	$4 < S \leq 50$	0,64	40	25
	$50 < S \leq 125$	0,4	25	16

A banda larga é assumida como 10 Hz - 1000 Hz

5.7.5 Monitorização das vibrações lineares

Recomendamos a utilização de equipamento de análise de vibração para medir a vibração nas posições indicadas a seguir. Verifique se a vibração do grupo eletrogéneo está abaixo dos limites indicados nas normas. Se a vibração estiver acima dos limites, o construtor do grupo eletrogéneo deve investigar a origem do problema e resolvê-la. Como melhor prática recomenda-se que o construtor do grupo eletrogéneo faça leituras iniciais para usar como referência e que o utilizador monitorize periodicamente a vibração de acordo com o programa de serviço recomendado, para detetar se há alguma tendência negativa.

5.7.6 Vibração excessiva

 ATENÇÃO
<p>Projeção de resíduos A projeção de resíduos durante avarias catastróficas pode causar ferimentos graves ou morte por impacto, rutura ou perfuração. Para prevenir ferimentos:</p> <ul style="list-style-type: none">• Mantenha-se afastado da entrada de ar e da saída de ar quando o alternador está em funcionamento.• Não coloque os controlos do operador próximos da entrada de ar e da saída de ar.• Não provoque sobreaquecimento operando o alternador fora dos parâmetros da placa sinalética.• Não sobrecarregue o alternador.• Não opere um alternador com vibração excessiva.• Não sincronize alternadores paralelos fora dos parâmetros especificados.

Se a vibração medida no grupo eletrogéneo não estiver dentro dos limites:

1. O fabricante do grupo eletrogéneo deve alterar a construção do grupo eletrogéneo para reduzir os níveis de vibração tanto quanto possível.
2. Contacte a Cummins Generator Technologies para avaliar o impacto sobre a esperança de vida útil do rolamento e do alternador.

5.8 Rolamentos

5.8.1 Rolamentos selados

Inspeccione os rolamentos selados periodicamente de acordo com o programa de serviço recomendado. Verifique quanto a indícios de desgaste, atrito ou outras características negativas. Danos em vedantes, fuga de massa lubrificante ou descoloração das calhas dos rolamento indicam que o rolamento pode necessitar de ser substituído.

5.8.2 Vida útil dos rolamentos

Os fatores que reduzem a vida útil dos rolamentos ou levam à sua avaria prematura, incluem:

- Condições e ambiente de funcionamento adversos
- Esforço causado por desalinhamento do grupo eletrogéneo
- Vibração do motor que excede os limites indicados nas normas BS 5000-3 e ISO 8528-9

-
- Períodos longos (incluindo transporte) durante os quais o alternador está parado e sujeito a vibração, podem causar desgaste por corrosão (pontos planos nas esferas e ranhuras nas calhas)
 - Condições de grande humidade ou chuva que causam corrosão e deterioração da massa lubrificante por emulsificação.

5.8.3 Monitorização do estado dos rolamentos

Recomendamos que o utilizador verifique o estado dos rolamentos, utilizando equipamento de monitorização de vibração. A melhor prática consiste em fazer leituras iniciais para usar como referência e monitorizar periodicamente os rolamentos para detetar alguma tendência negativa. Será então possível planear uma mudança de rolamentos com um intervalo de serviço adequado do grupo eletrogéneo ou do motor.

5.8.4 Esperança de vida útil dos rolamentos

Os fabricantes de rolamentos reconhecem que a vida útil dos rolamentos depende de fatores que estão fora do seu controlo. Em vez de referirem uma vida útil, os intervalos de substituição praticáveis baseiam-se na vida L10 do rolamento, no tipo de massa lubrificante e nas recomendações dos fabricantes dos rolamentos e da massa lubrificante.

Para aplicações polivalentes: caso a manutenção seja feita correctamente, os níveis de vibração não excederem os níveis indicados nas normas ISO 8528-9 e BS5000-3 e a temperatura ambiente não exceder os 50 °C, substitua os rolamentos a cada 30.000 horas de funcionamento.

-

Esta página foi deixada intencionalmente em branco.

6 Instalação no grupo eletrogéneo

6.1 Dimensões do alternador

As dimensões estão incluídas na ficha de dados específica do modelo do alternador. Consulte a chapa de especificações para identificar o modelo do alternador.

NOTIFICAÇÃO

As fichas de dados estão disponíveis em www.stamford-avk.com

6.2 Levantar o alternador

⚠ ATENÇÃO

Queda de peças mecânicas

A queda de peças mecânicas pode causar ferimentos graves ou morte por impacto, esmagamento, rutura ou captura.

Para prevenir ferimentos e antes de levantar o alternador:

- Não levante o grupo eletrogéneo completo pelos acessórios de elevação do alternador.
- Mantenha o alternador na horizontal quando efetuar a elevação.
- Monte os acessórios de transporte da extremidade motora e da extremidade não motora nos alternadores de rolamento simples para manter o rotor principal no chassis.

Levante o alternador por ganchos ou manilhas ligadas aos pontos de elevação (patilhas ou olhais) fornecidos. Uma etiqueta colocada num ponto de elevação mostra a disposição de elevação correta. Utilize correntes suficientemente compridas e uma barra espaçadora, se for necessário, para ter a certeza de que as correntes permanecem verticais durante a elevação. Certifique-se de que a capacidade do equipamento de elevação é suficiente para a massa de alternador indicada na etiqueta.

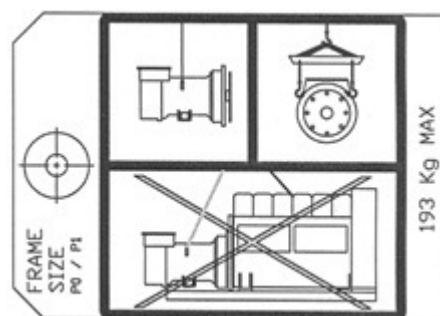


FIGURA 4. ETIQUETA DE ELEVAÇÃO

6.3 Armazenamento

Se o alternador não vai ser usado imediatamente, tem de ser armazenado num ambiente limpo, seco e sem vibrações. Recomendamos a utilização de aquecedores anti-condensação, se estiverem disponíveis.

Se o alternador puder ser rodado, rode o rotor um mínimo de 6 rotações por mês durante o período de armazenamento.

6.3.1 Pós armazenamento

Após um período de armazenamento, faça verificações pré-colocação em funcionamento para determinar o estado dos enrolamentos. Se os enrolamentos estiverem húmidos ou a resistência do isolamento for baixa, siga um dos procedimento de secagem (ver [Capítulo 7 na página 35](#)).

Antes de colocar o alternador em serviço, consulte a tabela abaixo.

TABELA 5.

	Não foi rodado durante o período de armazenamento	Foi rodado durante o período de armazenamento
Rolamento(s) selado(s)	Se esteve armazenado menos de 12 meses, coloque o alternador em serviço. Se esteve armazenado mais de 12 meses, substitua os rolamentos e depois coloque o alternador em serviço.	Se esteve armazenado menos de 24 meses, coloque o alternador em serviço. Se esteve armazenado mais de 24 meses, substitua o(s) rolamento(s) e depois coloque o alternador em serviço.

6.3.2 Instrução de armazenamento

Quando um alternador está imobilizado, armazenado ou outro, pode ser sujeito a fatores ambientais tais como vibração, humidade, temperatura e partículas contaminantes transportadas no ar, que podem deteriorar as disposições dos rolamentos.

Se sabe que o alternador vai ficar imobilizado por períodos longos, contacte a CGT com antecedência para se aconselhar.

6.4 Cargas laterais

Para geradores acionados por correias, certifique-se de que a extremidade motora e as polias de transmissão estão alinhadas para evitar carga axial sobre os rolamentos. Recomendamos dispositivos de tensão de tipo parafuso para possibilitar um ajuste exato da tensão da correia, mantendo simultaneamente o alinhamento da polia.

Os resguardos das correias e das polias têm de ser fornecidos pelo construtor do grupo eletrogéneo.

NOTIFICAÇÃO

A tensão incorreta das correias provocará o desgaste excessivo dos rolamentos.

2/4 pólos	Carga lateral		Extensão do veio mm
	Kg	N	
P0	92	900	82
P1	173	1700	82

6.5 Acoplamento do grupo eletrogéneo

⚠ ATENÇÃO

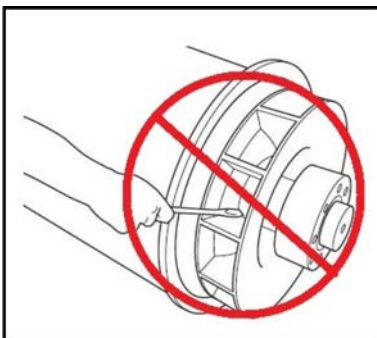
Movimentação de peças mecânicas

A movimentação de peças mecânicas durante o acoplamento do grupo eletrogéneo pode causar ferimentos graves por esmagamento, rutura ou captura.

Para prevenir ferimentos, mantenha os braços, as mãos e os dedos afastados das superfícies de montagem quando acoplar o grupo eletrogéneo.

NOTIFICAÇÃO

Não tente fazer rodar o rotor do alternador aplicando uma alavanca nas pás da ventoinha de arrefecimento. A ventoinha não foi concebida para suportar este tipo de forças e será danificada.



O funcionamento eficiente e a vida útil longa dos componentes dependem da minimização das tensões mecânicas sobre o alternador. Quando acoplado a um grupo eletrogéneo, o desalinhamento e as interações das vibrações com o motor gerador de força motriz podem causar tensão mecânica.

Os grupos eletrogéneos necessitam de uma placa de base substancial, contínua e plana adequada à carga do piso do local de instalação, devendo estar equipada com apoios de montagem do motor e do alternador, para criar uma base firme que permita a um alinhamento rigoroso. A altura de todos os apoios de montagem tem de ter 0,25 mm para montagem sobre patins, 3 mm para apoios anti-vibração (AVM) não reguláveis ou 10 mm para AVM de altura regulável. Utilize calços para nivelar. Os eixos rotativos do rotor do alternador e do veio de saída do motor têm de ser coaxiais (alinhamento radial) e perpendiculares em relação ao mesmo plano (alinhamento angular). O alinhamento axial do acoplamento do alternador e do motor tem de ser de 0,5 mm, para ter em consideração a expansão térmica sem força axial indesejada sobre os rolamentos à temperatura de funcionamento.

Podem ocorrer vibrações derivadas da flexão do acoplamento. O alternador foi concebido para um momento de flexão máximo não superior a 17 kgm (125 lbs ft). Confirme com o fabricante do motor qual o momento de flexão máxima da flange do motor.

O engate apertado do alternador e do motor pode aumentar a rigidez do grupo eletrogéneo. Os alternadores de rolamento simples e de dois rolamentos podem ter um engate apertado. O construtor do grupo eletrogéneo tem de fornecer resguardos para aplicações de acoplamento aberto.

Para prevenir a ferrugem em trânsito e durante o armazenamento, a espiga do chassis do alternador bem como os pratos de acoplamento do rotor e a extensão do veio foram tratados com um revestimento que previne a ferrugem. Retire este revestimento antes de acoplar o grupo eletrogéneo.

Para impedir o movimento do rotor durante o transporte, os alternadores de rolamento simples sem um sistema de reforço de excitação (EBS) estão equipados com um suporte de transporte (NDE) na extremidade não motora. Retire a tampa NDE, retire o suporte de transporte NDE e o fixador do veio do rotor e, em seguida, volte a montar a tampa NDE antes de acoplar o grupo eletrogéneo.

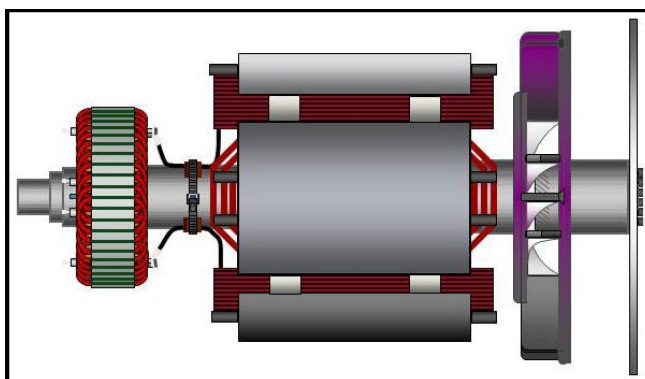


FIGURA 5. ROTOR DE ALTERNADOR DE ROLAMENTO SIMPLES COM ILUSTRAÇÃO DE DISCOS DE ACOPLAMENTO APARAFUSADOS AO CUBO DE ACOPLAMENTO DA EXTREMIDADE MOTORA (À DIREITA)

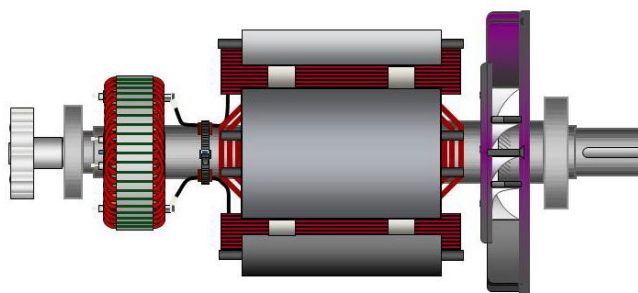


FIGURA 6. ROTOR DE ALTERNADOR DE DOIS ROLAMENTOS COM ILUSTRAÇÃO DO VEIO COM ESCATEL PARA ACOPLAMENTO FLEXÍVEL (À DIREITA)

6.5.1 Dois rolamentos

A fim de minimizar os efeitos de vibração de torção, é recomendada um acoplamento flexível adequado à combinação motor/alternador.

Se for usado um adaptador de engate apertado, o alinhamento das superfícies maquinadas tem de ser verificado aproximando o alternador no motor. Aplique calços nos pés do alternador se for necessário.

6.5.2 Rolamento simples

⚠ ATENÇÃO

Queda de peças mecânicas

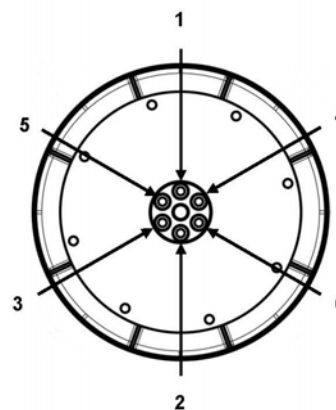
A queda de peças mecânicas pode causar ferimentos graves ou morte por impacto, esmagamento, rutura ou captura.

Para prevenir ferimentos e antes de levantar o alternador:

- Não levante o grupo eletrogéneo completo pelos acessórios de elevação do alternador.
- Mantenha o alternador na horizontal quando efetuar a elevação.
- Monte os acessórios de transporte da extremidade motora e da extremidade não motora nos alternadores de rolamento simples para manter o rotor principal no chassis.

⚠️ ATENÇÃO

1. Se for fornecido, verifique se o suporte onde está apoiado o rotor debaixo do cubo da ventoinha está instalado na posição correta.
2. Posicione o alternador próximo do motor e, em seguida, retire o suporte de transporte da extremidade motora responsável por manter o rotor no lugar durante o transporte.
3. Retire as tampas de saídas de ar da extremidade motora do alternador para aceder



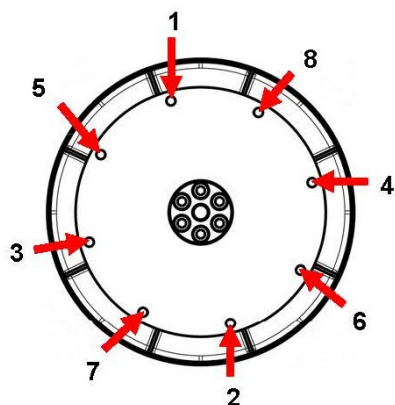
aos parafusos do acoplamento e do adaptador.

4. Se for necessário, aperte os parafusos dos discos de acoplamento pela sequência indicada acima.
5. Verifique o binário dos parafusos que prendem os discos de acoplamento ao cubo de acoplamento DE no sentido dos ponteiros do relógio, à volta do círculo dos parafusos.
6. Certifique-se de que os discos de acoplamento estão concêntricos em relação à espiga do adaptador. Utilize pernos de alinhamento para garantir o alinhamento do disco e do volante do motor.
7. Certifique-se de que a distância axial da superfície de montagem do acoplamento do volante do motor à superfície de montagem do alojamento do volante do motor está dentro de 0,5 mm em relação à dimensão nominal. Desta forma é possível garantir a manutenção da folga da cambota do motor e a posição neutra do rotor do alternador, permitindo assim a expansão térmica. Não há encosto de pré-carga axial nos rolamentos do motor ou do alternador.
8. Monte o alternador no motor e engate os discos de acoplamento e as espigas do alojamento ao mesmo tempo, empurrando o alternador na direção do motor até os discos de acoplamento estarem encostados à superfície do volante do motor e as espigas do alojamento ficarem encaixadas.

NOTIFICAÇÃO

Não puxe o alternador para o motor utilizando parafusos através dos discos flexíveis.

9. Monte anilhas de calibre reforçado sob as cabeças dos parafusos do alojamento e do acoplamento. Aperte os parafusos todos por igual à volta da unidade do acoplamento para manter o alinhamento certo.



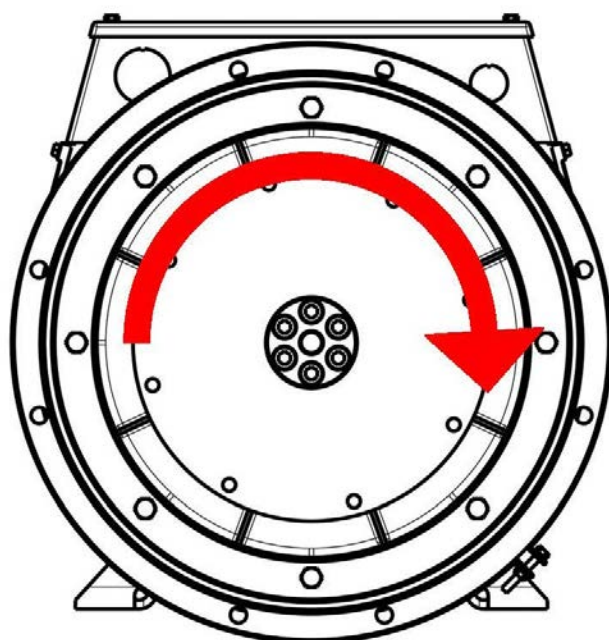
10. Aperte os parafusos para fixar o disco de acoplamento no volante do motor, pela sequência indicada acima.
11. Verifique o binário de cada parafuso no sentido dos ponteiros do relógio, à volta do círculo de parafusos, para ter a certeza de que todos os parafusos estão apertados. Consulte o manual do fabricante do motor para se informar sobre o binário de aperto correto.
12. Se não estiver montado um EBS, desmonte o suporte de transporte do NDE.
13. Volte a colocar todas as tampas.

6.6 Verificações antes da colocação em funcionamento

Antes de ligar o grupo eletrogêneo, teste a resistência do isolamento dos enrolamentos, verifique se todas as ligações estão apertadas e no local certo. Certifique-se de que o percurso de ar do alternador está desobstruído. Volte a colocar todas as tampas.

6.7 Direção de rotação

A ventoinha foi concebida para rotação no sentido dos ponteiros do relógio, vista da extremidade motora do alternador (exceto se indicado em contrário na encomenda). Se o alternador tem de funcionar no sentido contrário dos ponteiros do relógio, aconselhe-se com a Cummins Generator Technologies.



6.8 Rotação da fase

A saída do estator principal está ligada para uma sequência de fase de U V W quando o alternador funciona no sentido dos ponteiros do relógio, conforme visto da extremidade motora. Se a rotação da fase tiver de ser invertida, o cliente tem de voltar a ligar os cabos de saída na caixa de terminais. Peça à Cummins Generator Technologies um diagrama do circuito de "ligações de inversão da fase".

6.9 Tensão e frequência

Verifique se a tensão e a frequência indicadas na chapa das especificações do alternador satisfazem os requisitos da aplicação do grupo eletrogéneo.

6.10 Regulações do AVR

O AVR está configurado de fábrica para fazer ensaios de funcionamento iniciais. Verifique se as definições do AVR são compatíveis com a potência de que necessita. Consulte as instruções pormenorizadas no manual do AVR para se informar sobre os ajustes com e sem carga.

6.11 Ligações elétricas

⚠ ATENÇÃO

Proteção do sistema e instalação elétrica incorretas

A proteção do sistema e instalação elétrica incorretas podem causar ferimentos graves ou morte por choque elétrico e queimaduras.

Para evitar ferimentos, os instaladores têm de ser qualificados e são responsáveis por cumprir os requisitos do serviço de inspeção adequado e da entidade local reguladora de energia elétrica e regras de segurança do local.

NOTIFICAÇÃO

A caixa de terminais está concebida para suportar as barras condutoras ou terminais montados, transformadores, cabos de carga e caixa de terminais auxiliar. Massa adicional pode causar vibração excessiva e originar a falha da cobertura e montagem da caixa de terminais. Consulte a CGT antes de fixar qualquer massa adicional à caixa de terminais.

As curvas de corrente de falha e os valores de reactância do alternador necessárias estão disponíveis mediante solicitação à fábrica para o projetista do sistema poder calcular a proteção e/ou discriminação de avarias necessária.

O instalador tem de verificar se a armação do alternador está ligada à placa de base do grupo eletrogéneo e tem ligar à terra do local. Se estiverem montados apoios antivibração entre a armação do alternador e a respetiva placa de base, um condutor de terra com as especificações adequadas tem de fazer a ponte através do apoio antivibração.

Consulte os diagramas de cablagem para a ligação elétrica dos cabos de carga. As ligações elétricas são feitas na caixa de terminais. Coloque cabos de núcleo simples através das placas de buçins isoladas ou não magnéticas fornecidas. Os painéis têm de ser retirados para serem perfurados ou cortados, para as limalhas não entrarem na caixa de terminais ou no alternador. Depois de fazer a ligação elétrica, inspeccione a caixa de terminais, retire todos os resíduos com um aspirador - caso seja necessário - e certifique-se de que os componentes internos não apresentam danos nem sofreram interferências.

Regra geral, o neutro do alternador não está ligado à armação do alternador. Se for necessário, o neutro pode ser ligado ao terminal de terra na caixa de terminais por um condutor com, pelo menos, metade da área de secção de um cabo de fase.

Os cabos de carga têm de ser devidamente suportados para evitar um raio apertado no ponto de entrada na caixa de terminais. Devem estar presos ao buçim da caixa de terminais e permitir pelo menos ± 25 mm de movimento por parte do alternador nos respetivos apoios antivibração, sem causar esforço excessivo nos cabos e nos terminais de carga do alternador.

A palma (parte achatada) das patilhas dos cabos de carga tem de ficar presa em contacto direto com os condutores de saída do estator principal, de modo que toda a área da palma conduza a corrente de saída. O binário de aperto dos prendedores é 6 a 6,6 Nm.



6.12 Carga variável

Em determinadas condições, as variações de carga podem reduzir a vida útil do alternador.

Identifique quaisquer riscos possíveis, especialmente o seguinte:

- Cargas capacitivas grandes (por exemplo, equipamento de correção de fator de potência) podem afetar a estabilidade do alternador e provocar deslizamento do passo polar.

- Variação de tensão da grelha escalonada (por exemplo, mudança de tomadas).

Se o alternador corre o risco de carga variável, inclua proteção adequada no sistema do grupo eletrogéneo por meio de proteção de sub-excitação.

6.13 Sincronização

⚠ ATENÇÃO

Projeção de resíduos
A projeção de resíduos durante avarias catastróficas pode causar ferimentos graves ou morte por impacto, rutura ou perfuração.
Para prevenir ferimentos:

- **Mantenha-se afastado da entrada de ar e da saída de ar quando o alternador está em funcionamento.**
- **Não coloque os controlos do operador próximos da entrada de ar e da saída de ar.**
- **Não provoque sobreaquecimento operando o alternador fora dos parâmetros da placa sinalética.**
- **Não sobrecarregue o alternador.**
- **Não opere um alternador com vibração excessiva.**
- **Não sincronize alternadores paralelos fora dos parâmetros especificados.**

6.13.1 Colocação em paralelo ou sincronização de alternadores

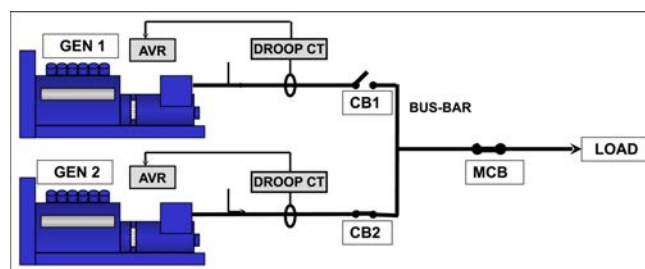


FIGURA 7. COLOCAÇÃO EM PARALELO OU SINCRONIZAÇÃO DE ALTERNADORES

O transformador de corrente com regulação de estatismo emite um sinal proporcional à corrente reativa; o regulador automático de tensão (AVR) ajusta a excitação para reduzir a corrente de circulação e permitir a cada alternador partilhar a carga reativa. Um transformador de corrente com regulação de estatismo montado de fábrica está predefinido para 5% de queda de tensão com fator de potência zero de carga máxima. Consulte o manual do AVR fornecido para se informar sobre o ajuste do estatismo.

- O interruptor/disjuntor de sincronização (CB1, CB2) tem de ser de um tipo que não cause "ressalto do contacto" quando está a funcionar.
- O interruptor/disjuntor de sincronização tem de ter as especificações adequadas para suportar a corrente de carga máxima contínua do alternador.
- O interruptor/disjuntor tem de ter capacidade para suportar os rigorosos ciclos de encerramento durante a sincronização e as correntes produzidas se o alternador for colocado em paralelo sem estar em sincronia.
- O tempo de encerramento do interruptor/disjuntor de sincronização tem de estar sob o controlo das regulações do sincronizador.

-
- O interruptor/disjuntor tem de ter capacidade de funcionamento em condições de avaria como, por exemplo, curto-circuito. Estão disponíveis fichas de dados de alternadores.

NOTIFICAÇÃO

O nível de avaria pode incluir uma contribuição de outros alternadores assim como da rede elétrica/empresa fornecedora de energia elétrica.

O método de sincronização deve ser automático ou por sincronização de verificação. A utilização de sincronização manual não é recomendada. As regulações do equipamento de sincronização devem ser de forma a que o alternador feche suavemente.

A sequência de fase tem de corresponder	
Diferença de tensão	+/- 0,5%
Diferença de frequência	0,1 Hz/s
Ângulo de fase	+/- 10°
Tempo de encerramento do disjuntor	50 ms

As regulações para o equipamento de sincronização concretizar isto têm de estar dentro destes parâmetros.

A diferença de tensão aquando da colocação em paralelo com a rede elétrica/empresa fornecedora de energia elétrica é +/- 3%.

7 Serviço e Manutenção

7.1 Programa de serviço recomendado

Consulte a secção ([Capítulo 2 na página 3](#)) Precauções de segurança deste manual antes de iniciar alguma atividade de serviço e manutenção.

Consulte a secção Identificação de peças ([Capítulo 8 na página 55](#)) para ver os componentes destacados uns dos outros nas suas posições relativas e obter informações sobre os fixadores.

O programa de serviço recomendado mostra as atividades de serviço recomendadas em filas de tabelas, agrupadas por sub-sistema do alternador. As colunas da tabela mostram os tipos de atividade do serviço, indicam se o alternador tem de estar em funcionamento e os níveis de serviço. A frequência do serviço é dada em horas de funcionamento ou intervalo de tempo, o que ocorrer primeiro. Uma cruz (X) nas células onde uma fila interseja as colunas, indica um tipo de atividade de serviço e quando é necessário. Um asterisco (*) indica uma atividade de serviço feita só quando é necessário.

Todos os níveis de serviço no programa de serviço recomendado podem ser adquiridos diretamente no departamento de assistência ao cliente da Cummins Generator Technologies,

Telefone: +44 1780 484732,

Correio eletrónico: service-engineers@cumminsgeneratortechnologies.com

1. O serviço e reparação adequados são vitais para o funcionamento seguro do seu alternador e para a segurança de qualquer pessoa em contacto com o alternador.
2. Estas atividades de serviço destinam-se a maximizar a vida útil do alternador mas não variarão, prolongarão ou alterarão os termos da garantia padrão do fabricante nem as suas obrigações na referida garantia.
3. Cada intervalo de serviço é apenas uma orientação e foi desenvolvido com base no princípio de que o alternador foi instalado e utilizado de acordo com as linhas de orientação do fabricante. Se o alternador estiver localizado e/ou for utilizado em condições ambientais adversas ou fora do comum, os intervalos de serviço poderão ter de ser mais frequentes. O alternador deve ser monitorizado continuamente entre serviços a fim de se identificar qualquer potencial modo de avaria, indícios de utilização indevida ou desgaste excessivo.

TABELA 6. PROGRAMA DE SERVIÇO DO ALTERNADOR

Sistema	ATIVIDADE DO SERVIÇO	Alternador a funcionar	TIPO				NÍVEL DE SERVIÇO								
	X = obrigatório * = se for necessário		Inspeccionar	Testar	Limpar	Substituir	Primeira colocação em funcionamento	Pós primeira colocação em funcionamento	250 h/0,5 ano	Nível 1	1000 h/1 ano	Nível 2	10.000 h/2 anos	Nível 3	30.000 h/5 anos
Alternador	Especificação do alternador		X				X								
	Disposição da placa de base		X				X								
	Disposição do acoplamento		X				X					*		X	
	Condições ambientais e limpeza		X				X	X	X	X	X	X	X	X	
	Temperatura ambiente (interior e exterior)			X			X	X	X	X	X	X	X	X	
	Máquina completa - danos, peças soltas e ligações de terra		X				X	X	X	X	X	X	X	X	
	Resguardos, blindagens, etiquetas de aviso e de segurança		X				X	X	X	X	X	X	X	X	
	Acesso de manutenção		X				X								
	Excitação e condições de funcionamento nominal elétrico	X		X			X	X	X	X	X	X	X	X	
	Vibração	X		X			X	X	X	X	X	X	X	X	

Sistema	ATIVIDADE DO SERVIÇO	Alternador a funcionar	TIPO				NÍVEL DE SERVIÇO					
	X = obrigatório * = se for necessário		Inspeccionar	Testar	Limpar	Substituir	Primeira colocação em funcionamento	Pós primeira colocação em funcionamento 250 h/0,5 ano	Nível 1 1000 h/1 ano	Nível 2 10.000 h/2 anos	Nível 3 30.000 h/5 anos	
Enrolamentos	Estado dos enrolamentos		X				X	X	X	X	X	
	Resistência de isolamento de todos os enrolamentos (teste PI para TM/AT)			X			X	*	*	X	X	
	Resistência de isolamento do rotor, excitador e PMG			X				X	X			
	Sensores de temperatura	X		X			X	X	X	X	X	
	Definições do cliente para sensores de temperatura		X				X					
Rolamentos	Rolamentos selados		X				X	a intervalos de 4000 a 4500 horas				
	Rolamentos selados					X			*	X		
	Sensores de temperatura	X		X			X	X	X	X	X	
	Definições do cliente para sensores de temperatura		X				X					
Caixa de terminais	Todas as ligações e cablagem do alternador/cliente		X				X	X	X	X	X	

Sistema	ATIVIDADE DO SERVIÇO	Alternar a funcionar	TIPO				NÍVEL DE SERVIÇO					
	X = obrigatório * = se for necessário		Inspeccionar	Testar	Limpar	Substituir	Primeira colocação em funcionamento	Pós primeira colocação em funcionamento 250 h/0,5 ano	Nível 1 1000 h/1 ano	Nível 2 10.000 h/2 anos	Nível 3 30.000 h/5 anos	
Controlos e Auxiliares	Configuração inicial do AVR e PFC	X		X			X					
	Definições do AVR e PFC	X		X				X	X	X	X	
	Ligação do cliente de auxiliares			X			X		X	X	X	
	Função de auxiliares			X			X	X	X	X	X	
	Definições de sincronização		X				X					
	Sincronização	X		X			X	X	X	X	X	X
	Aquecedor anti-condensação					X				*		X
Retificador	Díodos e varistores		X				X	X	X	X		
	Díodos e varistores					X						X
Refrigeração	Temperatura de entrada de ar	X		X			X	X	X	X	X	X
	Fluxo de ar (caudal e direção)	X	X				X					
	Estado da ventoinha		X				X	X	X	X	X	X
	Estado do filtro de ar (se estiver instalado)			X			X	X	X	X	X	X
	Filtros de ar (se estiverem instalados)				X	X			*	*	*	*

7.2 Rolamentos

7.2.1 Introdução

NOTIFICAÇÃO

Conserve as peças desmontadas e as ferramentas em condições de ausência de eletricidade estática e pó, para evitar danos ou contaminação.

Um rolamento é danificado pela força axial necessária para o remover do veio do rotor. Não reutilize um rolamento.

Um rolamento é danificado se a força de inserção for aplicada através das esferas dos rolamentos. Não monte a calha exterior sob pressão, à força, na calha interior ou vice versa.

Não tente rodar o rotor aplicando uma alavanca nas pás da ventoinha de arrefecimento. Danificará a ventoinha.

O rotor do alternador é suportado por um rolamento na extremidade não motora (NDE) e por um rolamento ou um acoplamento para a força motriz principal na extremidade motora (DE).

- Inspeccione cada rolamento de acordo com o programa de serviço recomendado. Aconselhe-se junto da CGT se detetar fuga de massa lubrificante no rolamento, especificando qual o tipo de rolamento e a quantidade de massa da fuga.

7.2.2 Segurança

⚠ PERIGO

Peças mecânicas a rodar

As peças mecânicas a rodar podem causar ferimentos graves ou morte por esmagamento, rutura ou captura.

Para prevenir ferimentos e antes de retirar as coberturas sobre peças rotativas, isole o grupo eletrogéneo de todas as fontes de energia, retire a energia armazenada e utilize os procedimentos de segurança, nomeadamente, o bloqueio/colocação de sinais a avisar para não se utilizar o equipamento

⚠ ATENÇÃO

Superfícies quentes

O contacto da pele com superfícies quentes pode causar ferimentos graves por queimaduras.

Para prevenir ferimentos, use equipamento de proteção individual (EPI) adequado.

⚠ AVISO

Massa lubrificante

O contacto da pele com massa lubrificante pode causar lesões de gravidade pequena ou moderada por dermatite de contacto.

Para prevenir ferimentos, use equipamento de proteção individual (EPI) adequado.

NOTIFICAÇÃO

Não encha um rolamento com massa lubrificante em excesso; pode danificar o rolamento. Não misture tipos de lubrificante. Troque de luvas para manusear um lubrificante diferente. Monte os rolamentos em condições de ausência de eletricidade estática e pó, usando luvas que não larguem fios.

Conserve as peças desmontadas e as ferramentas em condições de ausência de eletricidade estática e pó, para evitar danos ou contaminação.

Um rolamento é danificado pela força axial necessária para o remover do veio do rotor. Não reutilize um rolamento.

Um rolamento é danificado se a força de inserção for aplicada através das esferas dos rolamentos. Não monte a calha exterior sob pressão, à força, na calha interior ou vice versa.

Não tente rodar o rotor aplicando uma alavanca nas pás da ventoinha de arrefecimento. Danificará a ventoinha.

7.3 Controlos

7.3.1 Introdução

Um alternador em funcionamento é um ambiente difícil para componentes de controlo. O calor e a vibração podem afrouxar as ligações elétricas e avariar os cabos. A inspeção e os testes de rotina podem identificar uma situação antes desta se transformar numa avaria que implique tempo de inatividade não planeada do equipamento.

7.3.2 Segurança

⚠ PERIGO

Condutores elétricos com corrente

Os condutores elétricos com corrente podem causar ferimentos graves ou morte por choque elétrico e queimaduras.

Para prevenir ferimentos e antes de retirar as coberturas sobre condutores elétricos, isole o grupo eletrogéneo de todas as fontes de energia, retire a energia armazenada e utilize os procedimentos de segurança, nomeadamente, o bloqueio/colocação de sinais a avisar para não se utilizar o equipamento

⚠ ATENÇÃO

Superfícies quentes

O contacto da pele com superfícies quentes pode causar ferimentos graves por queimaduras.

Para prevenir ferimentos, use equipamento de proteção individual (EPI) adequado.

7.3.3 Requisitos

Equipamento de proteção individual (EPI)	Usar EPI do local obrigatório
Consumíveis	Nenhum
Peças	Nenhum
Ferramentas	Multímetro
	Chave dinamométrica

7.3.4 Inspeção e teste

1. Retire a tampa da caixa de terminais

-
2. Verifique o aperto dos fixadores que prendem os cabos de carga.
 3. Verifique se os cabos estão presos firmemente ao buçim da caixa de terminais e conte com um movimento de ± 25 mm de um alternador sobre apoios antivibração.
 4. Verifique se os cabos estão todos presos e não estão sujeitos a tensão dentro da caixa de terminais.
 5. Verifique todos os cabos quanto a sinais de danos.
 6. Verifique se os acessórios RAT e transformadores de corrente estão montados corretamente e se os cabos passam centralmente através de transformadores de corrente.
 7. Se estiver equipado com aquecedor de anticondensação
 - a. Isole a alimentação e meça a resistência elétrica dos elementos do aquecedor. Se existir uma condição de circuito aberto, substitua o(s) elemento(s) do aquecedor.
 - b. Teste a tensão de alimentação do aquecedor anticondensação na caixa de ligação do aquecedor. Quando o alternador para, deve haver 120 V ou 240 V CA (dependendo da opção do cartucho e do que estiver indicado na etiqueta).
 8. Verifique se o RAT e os acessórios RAT montados na caixa de terminais estão limpos e bem fixados em suportes antivibração, e se os conectores dos cabos estão bem encaixados nos terminais.
 9. Para o funcionamento em paralelo, verifique se os cabos de controlo de sincronização estão ligados seguramente.
 10. Reponha a tampa da caixa de terminais e prenda-a.

7.4 Sistema de arrefecimento

7.4.1 Introdução

Os alternadores foram concebidos em conformidade com as normas que apoiam as diretivas de segurança da UE e estão classificados para o efeito da temperatura de funcionamento sobre o isolamento de enrolamentos.

BS EN 60085 (≡ IEC 60085) Isolamento elétrico – Avaliação térmica e designação classifica o isolamento pela temperatura de funcionamento máxima para uma vida de serviço razoável. Embora a contaminação química e as tensões elétricas e mecânicas também contribuam, a temperatura é o fator de envelhecimento predominante. O arrefecimento da ventoinha mantém uma temperatura de funcionamento estável abaixo do limite da classe de isolamento.

Se o ambiente de funcionamento for diferente dos valores indicados na placa das especificações, a potência normal tem de ser reduzida em

- 3% para o isolamento de classe H, por cada 5 °C acima dos 40 °C da temperatura do ar ambiente que entra na ventoinha de arrefecimento, até um máximo de 60 °C
- 3% por cada aumento de 500 m de altitude acima dos 1000 m, até um limite de 4000 m, devido à capacidade térmica reduzida do ar de menor densidade e
- 5% se estiverem instalados filtros de ar, devido ao fluxo de ar restrito.

O arrefecimento eficiente depende do bom estado de funcionamento da ventoinha de arrefecimento, dos filtros de ar e das juntas de vedação.

7.4.2 Segurança

PERIGO

Peças mecânicas a rodar

As peças mecânicas a rodar podem causar ferimentos graves ou morte por esmagamento, rutura ou captura.

Para prevenir ferimentos e antes de retirar as coberturas sobre peças rotativas, isole o grupo eletrogéneo de todas as fontes de energia, retire a energia armazenada e utilize os procedimentos de segurança, nomeadamente, o bloqueio/colocação de sinais a avisar para não se utilizar o equipamento

ATENÇÃO

Superfícies quentes

O contacto da pele com superfícies quentes pode causar ferimentos graves por queimaduras.

Para prevenir ferimentos, use equipamento de proteção individual (EPI) adequado.

AVISO

Pó

A inalação de pó pode causar lesões de gravidade pequena ou moderada por irritação dos pulmões. O pó pode causar lesões de gravidade pequena ou moderada por irritação dos olhos.

Para prevenir ferimentos, use equipamento de proteção individual (EPI) adequado. Ventile a área para dispersar o pó.

NOTIFICAÇÃO

Não tente fazer rodar o rotor do alternador aplicando uma alavanca nas pás da ventoinha de arrefecimento. A ventoinha não foi concebida para suportar este tipo de forças e será danificada.

NOTIFICAÇÃO

Os filtros foram concebidos para removerem poeira, não para humidade. Elementos de filtros húmidos podem reduzir o fluxo de ar e provocar sobreaquecimento. Não deixe os elementos dos filtros molharem-se.

7.4.3 Requisitos

Equipamento de proteção individual (EPI)	Usar EPI do local obrigatório
	Usar proteção ocular
	Usar proteção respiratória
Consumíveis	Panos de limpeza que não larguem fios
	Luvas descartáveis finas
Peças	Filtros de ar (se estiverem instalados)
	Juntas vedantes de filtros de ar (se estiverem instaladas)
Ferramentas	Nenhum

7.4.4 Inspeccionar e limpar

1. Desmonte a blindagem da ventoinha.
2. Inspeccione a ventoinha quanto a pás danificadas e fissuras.

3. Volte a instalar a blindagem da ventoinha.
4. Prepare o grupo eletrogéneo para funcionamento.
5. Certifique-se de que as entradas e saídas de ar não estão bloqueadas.

7.5 Acoplamento

7.5.1 Introdução

O funcionamento eficiente e a vida útil longa dos componentes dependem da minimização das tensões mecânicas sobre o alternador. Quando acoplado a um grupo eletrogéneo, o desalinhamento e as interações das vibrações com o motor gerador de força motriz podem causar tensão mecânica.

Os eixos rotacionais do rotor do alternador e do veio de saída do motor têm de estar coaxiais (alinhamento radial e angular).

As vibrações de torção podem causar danos em sistemas de veios acionados por motor de combustão, se não forem controladas. O fabricante do grupo eletrogéneo é responsável por avaliar o efeito da vibração de torção sobre o alternador. Os dados sobre as dimensões e a inércia do rotor e sobre o acoplamento estão disponíveis mediante solicitação.

7.5.2 Segurança

NOTIFICAÇÃO

Não tente fazer rodar o rotor do alternador aplicando uma alavanca nas pás da ventoinha de arrefecimento. A ventoinha não foi concebida para suportar este tipo de forças e será danificada.



7.5.3 Requisitos

Equipamento de proteção individual (EPI)	Usar EPI do local obrigatório
Consumíveis	Nenhum
Peças	Nenhum
Ferramentas	Indicador de mostrador
	Chave dinamométrica

7.5.4 Inspeção dos pontos de montagem

1. Verifique se a placa de base e os apoios de montagem do grupo eletrogéneo estão em bom estado, não apresentam fissuras
2. Verifique se a borracha nos apoios anti-vibração não deteriorou
3. Verifique os registos do histórico de monitorização de vibração para ver se há uma tendência para aumento de vibração

7.5.4.1 Acoplamento de rolamento simples

1. Desmonte a blindagem do adaptador e a tampa da extremidade motora (DE) para aceder ao acoplamento
2. Verifique se os discos de acoplamento não estão danificados, fissurados ou distorcidos e se os orifícios dos discos de acoplamento não estão ovalizados. Se algum deles estiver danificado, substitua o conjunto de discos completo.
3. Verifique o aperto dos parafusos que prendem os discos de acoplamento ao volante do motor. Aperte pela sequência indicada para o acoplamento do alternador no capítulo Instalação, com o binário recomendado pelo fabricante do motor.
4. Volte a colocar blindagem do adaptador e a tampa à prova de pingos da extremidade motora (DE).

7.6 Sistema rectificador

7.6.1 Introdução

O retificador converte corrente alterna (CA) induzida nos enrolamentos do rotor do excitador em corrente contínua (CC) para magnetizar os polos do rotor principal. O retificador contém duas placas anelares semicirculares positivas e negativas, cada uma com três díodos. Além de ligar ao rotor principal, a saída CC do retificador também liga a um varistor. O varistor protege o retificador de picos de tensão e de sobretensões transitórias que possam estar presentes no rotor em variadas condições de carga do alternador.

Os díodos fornecem uma resistência baixa à corrente apenas num sentido: a corrente positiva circula no sentido do ânodo para o cátodo ou, visto de outra perspectiva, a corrente negativa circula no sentido do cátodo para o ânodo.

Os enrolamentos do rotor do excitador ligam-se a 3 ânodos de díodos para formar a placa positiva e a 3 cátodos de díodos para formar a placa negativa, para fornecer retificação de onda completa de CA para CC. O retificador está montado no rotor do excitador e roda com este na extremidade não motora (NDE).

7.6.2 Segurança

 **PERIGO**

Condutores elétricos com corrente

Os condutores elétricos com corrente podem causar ferimentos graves ou morte por choque elétrico e queimaduras.

Para prevenir ferimentos e antes de retirar as coberturas sobre condutores elétricos, isole o grupo eletrogéneo de todas as fontes de energia, retire a energia armazenada e utilize os procedimentos de segurança, nomeadamente, o bloqueio/colocação de sinais a avisar para não se utilizar o equipamento

⚠ PERIGO

Peças mecânicas a rodar

As peças mecânicas a rodar podem causar ferimentos graves ou morte por esmagamento, rutura ou captura.

Para prevenir ferimentos e antes de retirar as coberturas sobre peças rotativas, isole o grupo eletrogêneo de todas as fontes de energia, retire a energia armazenada e utilize os procedimentos de segurança, nomeadamente, o bloqueio/colocação de sinais a avisar para não se utilizar o equipamento

7.6.3 Requisitos

Tipo	Descrição
Equipamento de proteção individual (EPI)	Usar EPI apropriado.
Consumíveis	Cola de travamento de rosca Loctite 241
	Composto de dissipador de calor Midland Silicone tipo MS2623 ou semelhante
Peças	Conjunto completo de três díodos de cabos anódicos e três díodos de cabos catódicos (tudo do mesmo fabricante)
	Um varistor de óxido metálico
Ferramentas	Multímetro
	Aparelho de teste de isolamento
	Chave dinamométrica

7.6.4 Testar e substituir o varistor

1. Inspeccione o varistor.
2. Registe o varistor como avariado se houver indícios de sobreaquecimento (descoloração, bolhas, derretimento) ou desintegração.
3. Desligue um cabo do varistor. Guarde os fixadores e as anilhas.
4. Meça a resistência no varistor. Os varistores em bom estado têm uma resistência superior a 100 MΩ.
5. Registe o varistor como avariado se a resistência estiver em curto-circuito ou circuito aberto nos dois sentidos.
6. Se o varistor estiver avariado, substitua-o e substitua todos os díodos.
7. Volte a ligar todos os cabos e verifique se estão bem presos, se as anilhas estão colocadas e se os fixadores estão apertados.

7.6.5 Testar e substituir díodos

NOTIFICAÇÃO

Não aperte um díodo acima do binário indicado. Danificará o díodo.

1. Desligue o cabo de um díodo na parte onde se junta aos enrolamentos no borne do terminal isolado. Guarde os fixadores e as anilhas.
2. Meça a queda de tensão através do díodo no sentido para a frente, utilizando a função de teste de díodo de um multímetro.

-
3. Meça a resistência através do díodo no sentido inverso, utilizando a tensão de teste de $1000 V_{CC}$ de um aparelho de teste de isolamento.
 4. O díodo está avariado se a queda de tensão no sentido para a frente estiver fora do intervalo 0,3 - 0,9 V ou se a resistência for inferior a 20 M Ω no sentido inverso.
 5. Repita os testes para os cinco díodos restantes.
 6. Se algum dos díodos estiver avariado, substitua o conjunto completo de seis díodos (do mesmo tipo, do mesmo fabricante):
 - a. Desmonte o(s) díodo(s).
 - b. Aplique uma pequena quantidade de composto de dissipador de calor **apenas** na base do(s) díodo(s) de substituição, não nas roscas.
 - c. Verifique a polaridade do(s) díodos(s).
 - d. Enrosque cada um dos díodos de substituição num orifício roscado na placa do retificador.
 - e. Aplique binário de 2 a 2,25 Nm (18 a 20 in-lb) para dar bom contacto mecânico, elétrico e térmico.
 - f. Substitua o varistor.
 7. Volte a ligar todos os cabos e verifique se estão presos, se as anilhas estão colocadas e se os fixadores estão apertados.

7.7 Sensores de temperatura

7.7.1 Introdução

Os alternadores foram concebidos em conformidade com as normas que apoiam as diretivas de segurança da UE e as temperaturas de funcionamento recomendadas. Os sensores de temperatura (quando estão montados) detetam sobreaquecimento anómalo dos enrolamentos e dos rolamentos do estator principal. Os sensores são de dois tipos - sensores "Detetor de Temperatura de Resistência (RTD)", com três fios, e termistores "Coeficiente de Temperatura Positivo (PTC)" com dois fios – que estão ligados a um bloco de terminais ou caixa de terminais principal. A resistência de sensores (PT100) RTD Platinum aumenta linearmente com a temperatura.

TABELA 7. RESISTÊNCIA (Ω) DO SENSOR PT100 ENTRE 40 E 180 °C

Temperatura (°C)		+1 °C	+ 2 °C	+3 °C	+ 4 °C	+ 5 °C	+ 6 °C	+ 7 °C	+ 8 °C	+ 9 °C
40,00	115,54	115,93	116,31	116,70	117,08	117,47	117,86	118,24	118,63	119,01
50,00	119,40	119,78	120,17	120,55	120,94	121,32	121,71	122,09	122,47	122,86
60,00	123,24	123,63	124,01	124,39	124,78	125,16	125,54	125,93	126,31	126,69
70,00	127,08	127,46	127,84	128,22	128,61	128,99	129,37	129,75	130,13	130,52
80,00	130,90	131,28	131,66	132,04	132,42	132,80	133,18	133,57	133,95	134,33
90,00	134,71	135,09	135,47	135,85	136,23	136,61	136,99	137,37	137,75	138,13
100,00	138,51	138,88	139,26	139,64	140,02	140,40	140,78	141,16	141,54	141,91
110,00	142,29	142,67	143,05	143,43	143,80	144,18	144,56	144,94	145,31	145,69
120,00	146,07	146,44	146,82	147,20	147,57	147,95	148,33	148,70	149,08	149,46
130,00	149,83	150,21	150,58	150,96	151,33	151,71	152,08	152,46	152,83	153,21
140,00	153,58	153,96	154,33	154,71	155,08	155,46	155,83	156,20	156,58	156,95
150,00	157,33	157,70	158,07	158,45	158,82	159,19	159,56	159,94	160,31	160,68
160,00	161,05	161,43	161,80	162,17	162,54	162,91	163,29	163,66	164,03	164,40
170,00	164,77	165,14	165,51	165,89	166,26	166,63	167,00	167,37	167,74	168,11
180,00	168,48									

Os termistores PTC caracterizam-se por um aumento súbito da resistência a uma temperatura de referência de "comutação". É possível ligar equipamento externo fornecido pelo cliente para monitorizar os sensores e gerar sinais para dar um alarme e para encerrar o grupo eletrogéneo.

BS EN 60085 (≅ IEC 60085) Isolamento elétrico – Avaliação térmica e designação classifica o isolamento de enrolamentos pela temperatura de funcionamento máxima para uma vida de serviço razoável. Para evitar danos nos enrolamentos, os sinais devem ser definidos, adequados à classe de isolamento indicada na chapa de identificação do alternador.

TABELA 8. DEFINIÇÕES DA TEMPERATURA DE ALARME E DE ENCERRAMENTO PARA ENROLAMENTOS

Isolamento dos enrolamentos	Máx. Temperatura contínua (°C)	Temperatura de alarme (°C)	Temperatura de encerramento (°C)
Classe B	130	120	140
Classe F	155	145	165
Classe H	180	170	190

Para detetar sobreaquecimento de rolamentos, os sinais de controlo devem ser definidos de acordo com a tabela indicada a seguir.

TABELA 9. DEFINIÇÕES DA TEMPERATURA DE ALARME E DE ENCERRAMENTO PARA ROLAMENTOS

Rolamentos	Temperatura de alarme (°C)	Temperatura de encerramento (°C)
Rolamento de extremidade motora	45 + máximo ambiente	50 + máximo ambiente
Rolamento de extremidade não motora	40 + máximo ambiente	45 + máximo ambiente

7.7.2 Segurança

PERIGO

Condutores elétricos com corrente

Os condutores elétricos com corrente podem causar ferimentos graves ou morte por choque elétrico e queimaduras.

Para prevenir ferimentos e antes de retirar as coberturas sobre condutores elétricos, isole o grupo eletrogéneo de todas as fontes de energia, retire a energia armazenada e utilize os procedimentos de segurança, nomeadamente, o bloqueio/colocação de sinais a avisar para não se utilizar o equipamento

ATENÇÃO

Superfícies quentes

O contacto da pele com superfícies quentes pode causar ferimentos graves por queimaduras.

Para prevenir ferimentos, use equipamento de proteção individual (EPI) adequado.

7.7.3 Testar os sensores de temperatura RTD

1. Retire a tampa da caixa de terminais.
2. Identifique os cabos dos sensores no bloco de terminais e onde está montado cada sensor
3. Meça a resistência entre o fio branco e cada fio vermelho de um sensor.
4. Calcule a temperatura do sensor a partir da resistência medida
5. Compare a temperatura calculada com a temperatura indicada pelo equipamento de monitorização exterior (se estiver disponível)
6. Compare as definições do sinal de alarme e de encerramento (se disponíveis) com as definições recomendadas
7. Repita os passos de 3 a 7 para cada sensor
8. Volte a colocar a tampa da caixa de terminais.
9. Contacte o balcão de ajuda da assistência ao cliente da Cummins para substituir sensores avariados.

7.7.4 Testar sensores de temperatura PTC

1. Desmonte a tampa da caixa de terminais auxiliar.
2. Identifique os cabos dos sensores no bloco de terminais e onde está montado cada sensor.
3. Meça a resistência entre os dois fios.

4. O sensor está avariado se a resistência indicar circuito aberto (Ω infinito) ou curto-circuito (Ω zero).
5. Repita os passos de 3 a 5 para cada sensor.
6. Pare o alternador e inspecione a alteração na resistência à medida que o enrolamento do estator arrefece.
7. O sensor está avariado se a resistência não mudar ou se a mudança não for suave.
8. Repita o passo 8 para cada sensor.
9. Reinstale a tampa da caixa de terminais auxiliar.
10. Contacte o balcão de ajuda da assistência ao cliente da Cummins para substituir sensores avariados.

7.8 Enrolamentos

7.8.1 Teste de alta tensão

NOTIFICAÇÃO

Os enrolamentos foram testados a alta tensão durante o fabrico. Testes realizados repetidamente a alta tensão podem deteriorar o isolamento e reduzir a vida útil. Se no momento da instalação for necessário realizar mais um teste para o cliente aceitar o equipamento, o teste tem de ser feito com uma tensão reduzida, $V = 0,8 V$ (2 x tensão nominal + 1000). A partir do momento que está em serviço, quaisquer testes posteriores para efeitos de manutenção têm de ser feitos depois de passar verificações visuais e testes à resistência do isolamento, $V = (1,5 \times \text{tensão nominal})$.

7.8.2 Introdução

NOTIFICAÇÃO

Desligue toda a cablagem de controlo e cabos de carga do cliente das ligações do enrolamento do alternador antes de realizar estes testes.

NOTIFICAÇÃO

O regulador de tensão automático (AVR) contém componentes eletrónicos que seriam danificados por tensão elevada aplicada durante testes de resistência de isolamento. O AVR tem de ser desligado antes de fazer qualquer teste de resistência de isolamento. Os sensores de temperatura têm de ser ligados à terra antes de se fazer qualquer teste de resistência de isolamento.

Enrolamentos húmidos ou sujos têm uma resistência elétrica mais baixa e podem ser danificados por testes de resistência de isolamento com alta tensão. Em caso de dúvida, teste primeiro a resistência com baixa tensão (500 V).

O desempenho do alternador depende do bom isolamento elétrico dos enrolamentos. As tensões elétricas, mecânicas e térmicas e a contaminação química e ambiental provocam a deterioração do isolamento. Vários testes de diagnóstico indicam o estado do isolamento mediante carga ou descarga de uma tensão de teste em enrolamentos isolados, medindo o fluxo da corrente e calculando a resistência pela lei de Ohm.


Quando uma tensão de teste CC é aplicada inicialmente, podem fluir três correntes:


- **Corrente capacitiva:** para carregar o enrolamento para a tensão de teste (desce para zero em segundos),

- **Corrente de polarização:** para alinhar as moléculas de isolamento com o campo elétrico aplicado (desce para quase zero em dez minutos) e
- **Corrente de fuga:** descarrega para terra onde a resistência de isolamento é baixada pela humidade e contaminação (aumenta para uma constante em segundos).

Para um teste de resistência de isolamento, é feita uma única medição um minuto depois de ser aplicada uma tensão de teste CC, quando a corrente capacitiva tiver terminado. Para o teste de índice de polarização, é feita uma segunda medição ao fim de dez minutos. Um resultado aceitável é quando a segunda medição da resistência de isolamento é pelo menos o dobro da primeira, porque a corrente de polarização desceu. No isolamento mau, onde domina a corrente de fuga, os dois valores são semelhantes. Um aparelho de teste de isolamento dedicado faz medição fiáveis e exatas e pode automatizar alguns testes.

7.8.3 Segurança

 PERIGO
<p>Condutores elétricos com corrente Os condutores elétricos com corrente podem causar ferimentos graves ou morte por choque elétrico e queimaduras. Para prevenir ferimentos e antes de retirar as coberturas sobre condutores elétricos, isole o grupo eletrogéneo de todas as fontes de energia, retire a energia armazenada e utilize os procedimentos de segurança, nomeadamente, o bloqueio/colocação de sinais a avisar para não se utilizar o equipamento</p>

 ATENÇÃO
<p>Condutores elétricos com corrente Os condutores elétricos com corrente nos terminais dos enrolamentos depois de um teste de resistência de isolamento podem causar ferimentos graves ou morte por choque elétrico ou queimaduras. Para prevenir ferimentos, descarregue os enrolamentos executando um curto-circuito à terra através de um cabo de ligação à terra, durante pelo menos 5 minutos.</p>

7.8.4 Requisitos

Tipo	Descrição
Equipamento de proteção individual (EPI)	Usar EPI do local obrigatório
Consumíveis	Nenhum
Peças	Nenhum
Ferramentas	Medidor do teste de isolamento
	Multímetro
	Miliohmímetro ou Microohmímetro
	Amperímetro de pinça
	Termómetro de infravermelhos

7.8.5 Testar a resistência elétrica dos enrolamentos

1. Pare o alternador.
2. Verifique a resistência elétrica do enrolamento (estator) de campo do excitador:
 - a. Desligue os cabos de campo do excitador F1 e F2 do AVR.
 - b. Meça e registre a resistência elétrica entre cabos F1 e F2 com um multímetro.

- c. Volte a ligar os cabos de campo do excitador F1 e F2.
 - d. Certifique-se de que os prendedores estão bem apertados.
3. Verifique a resistência elétrica do enrolamento (rotor) do induzido do excitador:
 - a. Marque os cabos ligados aos díodos numa das duas placas dos retificadores.
 - b. Desligue todos os cabos do rotor do excitador de todos os díodos no retificador.
 - c. Meça e registre a resistência elétrica entre pares de cabos marcados (entre enrolamentos de fases). Tem de utilizar um micrómetro especial.
 - d. Volte a ligar todos os cabos do rotor do excitador aos díodos.
 - e. Certifique-se de que os fixadores estão bem apertados.
 4. Verifique a resistência elétrica do enrolamento (rotor) do campo principal:
 - a. Desligue os dois cabos CC do rotor principal das placas do retificador.
 - b. Meça e registre a resistência elétrica entre os cabos do rotor principal. Tem de ser utilizado um micro-ohmímetro especializado.
 - c. Volte a ligar os dois cabos CC do rotor principal às placas do retificador.
 - d. Certifique-se de que os fixadores estão bem apertados.
 5. Verifique a resistência elétrica do enrolamento (estator) do induzido principal:
 - a. Desligue os cabos do estator principal dos terminais de saída.
 - b. Meça e registre a resistência elétrica entre os cabos U1 e U2 e entre os cabos U5 e U6 (caso existam). Tem de ser utilizado um micro-ohmímetro especializado.
 - c. Meça e registre a resistência elétrica entre os cabos V1 e V2 e entre os cabos V5 e V6 (caso existam). Tem de ser utilizado um micro-ohmímetro especializado.
 - d. Meça e registre a resistência elétrica entre os cabos W1 e W2 e entre os cabos W5 e W6 (caso existam). Tem de ser utilizado um micro-ohmímetro especializado.
 - e. Volte a ligar os cabos aos terminais de saída, tal como anteriormente.
 - f. Certifique-se de que os fixadores estão bem apertados.
 6. Consulte os Dados Técnicos ([Capítulo 9 na página 59](#)) para verificar se as resistências medidas de todos os enrolamentos concordam com os valores de referência.

7.8.6 Testar a resistência de isolamento dos enrolamentos

NOTIFICAÇÃO

O alternador não pode ser colocado em serviço até a resistência de isolamento mínima ser atingida.

TABELA 10. TENSÃO DE TESTE E RESISTÊNCIA MÍNIMA ACEITÁVEL DO ISOLAMENTO PARA ALTERNADORES NOVOS E EM SERVIÇO

	Teste Tensão (V)	Resistência de isolamento mínima a 1 minuto (MΩ)	
		Novo	Em serviço
Estator principal	500	10	5
Estator EBS	500	5	3
Estator do excitador	500	10	5

	Teste Tensão (V)	Resistência de isolamento mínima a 1 minuto (MΩ)	
		Novo	Em serviço
Rotor do excitador, retificador e rotor principal combinados	500	10	5

1. Inspeccione se os enrolamentos apresentam danos mecânicos ou descoloração provocada por sobreaquecimento. Limpe o isolamento se houver contaminação por poeira e sujidade higroscópicas.
2. Para os estatores principais:
 - a. Desligue o condutor neutro para terra (se estiver instalado).
 - b. Ligue os três cabos de todos os enrolamentos de fase (se for possível).
 - c. Aplique a tensão de teste da tabela entre qualquer cabo de fase e a terra.
 - d. Meça a resistência de isolamento ao fim de 1 minuto (IR_{1min}).
 - e. Descarregue a tensão de teste com um cabo de ligação à terra durante cinco minutos.
 - f. Se a resistência de isolamento medida for inferior ao valor mínimo aceitável, seque o isolamento e depois repita o método.
 - g. Volte a ligar o condutor neutro para terra (se estiver instalado).
3. Para estatores EBS e de excitador e rotores de excitador e principal combinados:
 - a. Ligue ambas as extremidade do enrolamento (se for possível).
 - b. Aplique a tensão de teste da tabela entre o enrolamento e a terra.
 - c. Meça a resistência de isolamento ao fim de 1 minuto (IR_{1min}).
 - d. Descarregue a tensão de teste com um cabo de ligação à terra durante cinco minutos.
 - e. Se a resistência de isolamento medida for inferior ao valor mínimo aceitável, seque o isolamento e depois repita o método.
 - f. Repita o método para cada enrolamento.
 - g. Retire as ligações feitas para os testes.

7.8.7 Secar o isolamento

Utilize os métodos abaixo para secar o isolamento dos enrolamentos do estator principal. Para evitar danos quando o vapor de água é expulso do isolamento, certifique-se de que a temperatura do enrolamento não aumenta a um ritmo superior a 5 °C por hora ou excede 90 °C.

Trace o gráfico de resistência do isolamento para mostrar quando a secagem está completa.

7.8.7.1 Secar com temperatura ambiente

Em muitos casos, o alternador pode ser devidamente seco usando o seu próprio sistema de arrefecimento. Desligue os cabos dos terminais X+ (F1) e XX- (F2) do AVR para não haver fornecimento de tensão de excitação para o estator do excitador. Coloque o grupo eletrogéneo em funcionamento neste estado sem excitação. O ar tem de fluir livremente através do alternador para remover a humidade. Coloque o aquecedor anti-condensação em funcionamento (se estiver montado) para ajudar o efeito de secagem do fluxo de ar.

Depois de a secagem estar completa, volte a ligar os cabos entre o estator do excitador e o AVR. Se o grupo eletrogéneo não for colocado imediatamente em serviço, ligue o aquecedor anti-condensação (se estiver montado) e volte a testar a resistência de isolamento antes de utilizar.

7.8.7.2 Secar com ar quente

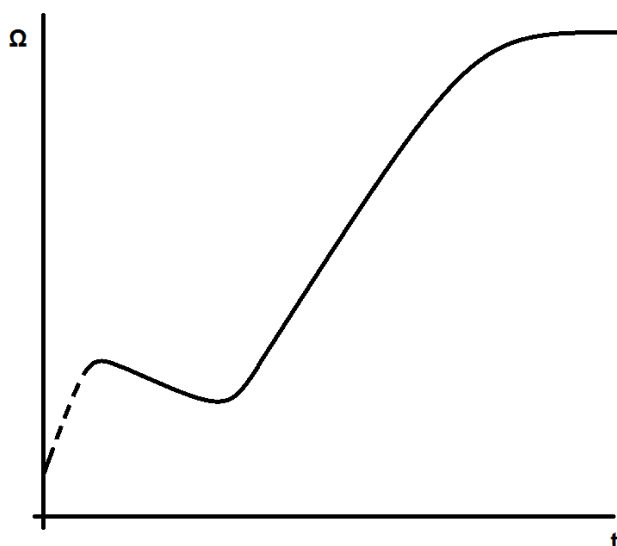
Direcione o ar quente de um ou dois aquecedores elétricos de ventoinha, de 1 a 3 kW, para a entrada de ar do alternador. Certifique-se de que a fonte de calor está a, pelo menos, 300 mm de distância dos enrolamentos para evitar danos por abrasão ou sobreaquecimento no isolamento. O ar tem de fluir livremente através do alternador para remover a humidade.

Depois de secar, retire os aquecedores de ventoinha e volte a colocar em funcionamento conforme apropriado.

Se o grupo eletrogéneo não for colocado imediatamente em serviço, ligue os aquecedores anti-condensação (se estiverem montados) e volte a testar a resistência de isolamento antes de utilizar.

7.8.7.3 Traçar gráfico da resistência de isolamento (IR)

Independentemente do método utilizado para secar o alternador, meça a resistência do isolamento e a temperatura (se estiverem montados sensores) dos enrolamentos do estator principal a intervalos de 15 a 30 minutos. Trace um gráfico da resistência de isolamento, IR (eixo y) contra o tempo, t (eixo x).



Uma curva típica mostra um aumento inicial na resistência, uma queda e em seguida uma subida gradual até um estado estável; se os enrolamentos estiverem apenas ligeiramente húmidos, a parte da curva a tracejado poderá não aparecer. Continue a secar durante mais uma hora depois de atingir o estado estável.

NOTIFICAÇÃO

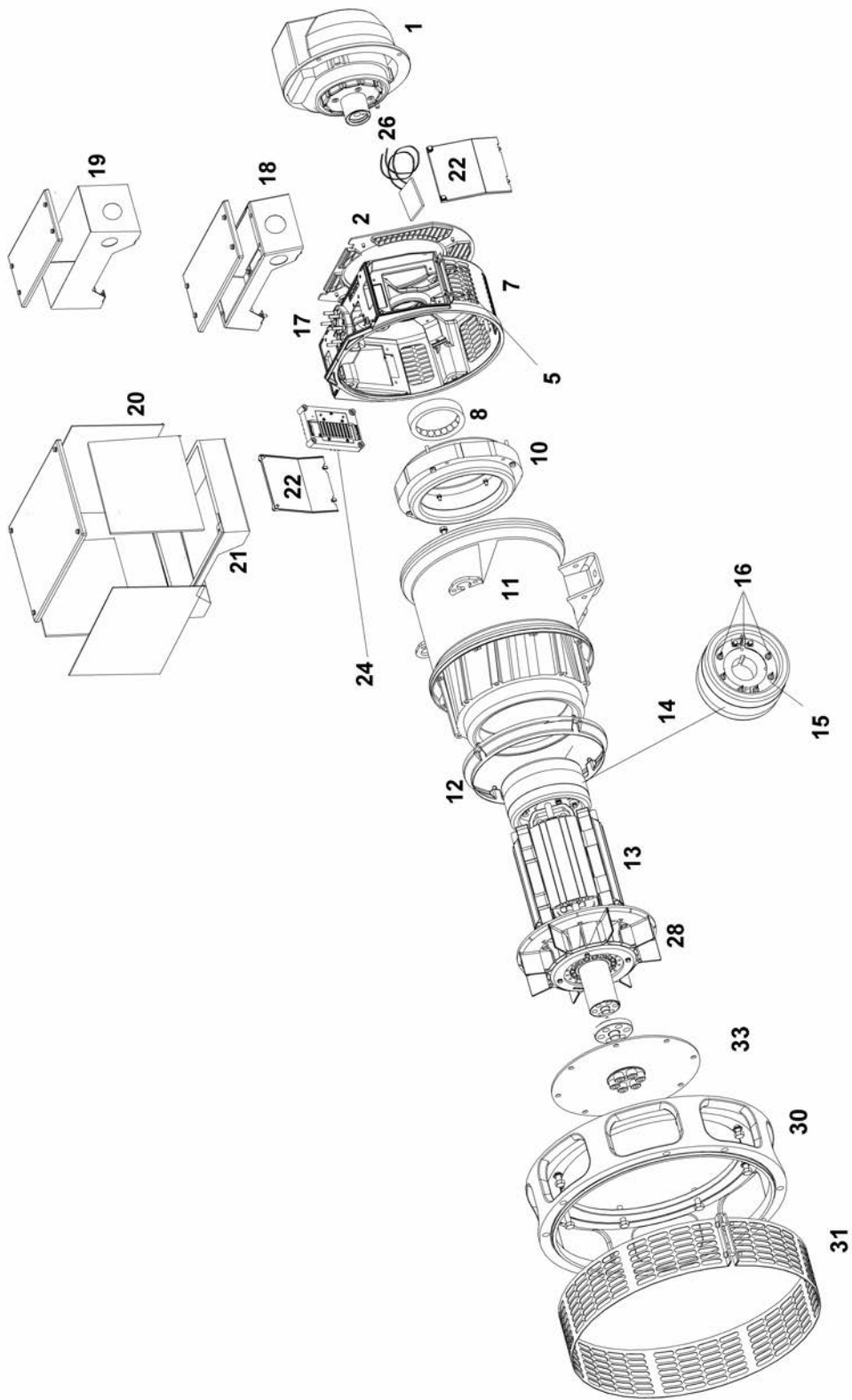
O alternador não pode ser colocado em serviço até a resistência de isolamento mínima ser atingida.

-

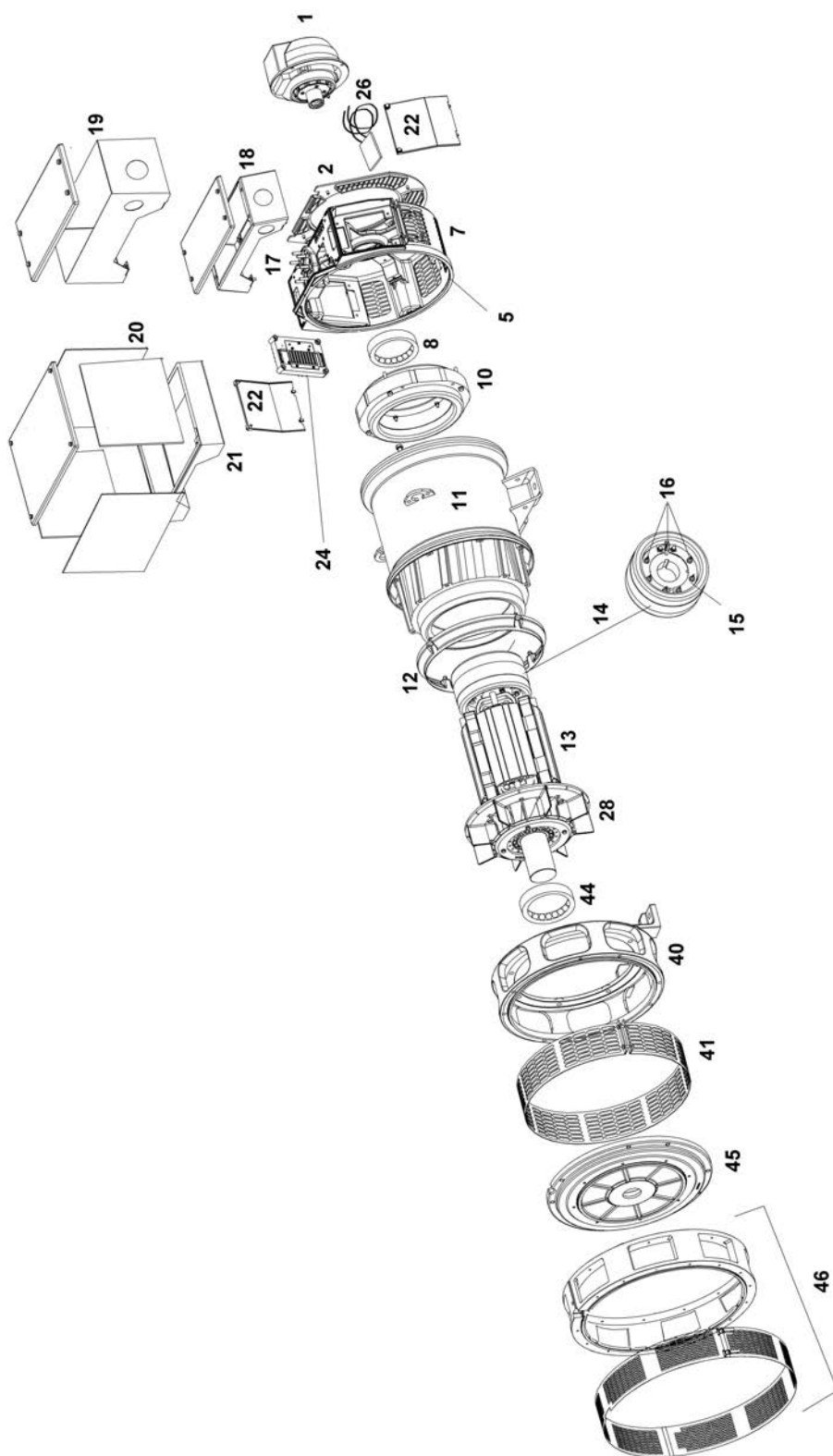
Esta página foi deixada intencionalmente em branco.

8 Identificação de peças

8.1 Alternador de rolamento simples P0 e P1



8.2 Alternador de dois rolamentos P0 e P1



8.3 Peças e fixadores P0 e P1

TABELA 11. PEÇAS E FIXADORES

Referência	Componente	Fixador	Quantidade	Binário (Nm)
1	Sistema de reforço de excitação (EBS)	M6 x 20 M10 x 80	4 1	10 50
2	Tampa NDE	M5 x 16	4	5
5	Tampa do suporte NDE	M5 x 16	4	5
7	Suporte NDE	M8 x 30	4	26
8	Rolamento NDE	-	-	-
10	Estator do excitador	M6	4	10
11	Estator principal e armação	-	-	-
12	Defletor do fluxo de ar	M5 x 16	4	5
13	Unidade do rotor principal	-	-	-
14	Rotor do excitador	-	-	-
15	Unidade do retificador	10 UNF	2	2,0-2,25
16	Díodo/Varistor	10 UNF	2	2,0-2,25
17	Terminais principais	M6		6-6,6
18	Tampa e caixa de terminais	M5 x 12	4	5
19	Tampa e caixa de terminais altas (opção)	M5 x 12 M8 x 20	2 2	5 26
20	Tampa e caixa de terminais grandes (opção)	M5 x 12 M8 x 20	2 2	5 26
21	Plinto da caixa de terminais (opção)	M8 x 25	2	26
22	Tampa AVR	M5 x 16	2	5
24	AVR	M5 x 30	4	5
26	Aquecedor de anti-condensação	M5 x 16	2	6,5
27	Caixa de terminais do aquecedor (não ilustrado)	M5 x 12	2	6,5
28	Ventoinha	M5 x 16	4	5
30	Adaptador DE (1 rolamento)	M8 x 30	8	26
31	Filtro de saída de ar DE (1 rolamento)	M5 x 45	2	6,5
33	Cubo do acoplamento DE e discos de acoplamento DE (1 rolamento)	M10	6	71,3-78,8
40	Suporte DE (2 rolamentos)	M10 x 30	8	50
41	Filtro de saída de ar DE (2 rolamentos)	M5 x 45	2	6,5
44	Rolamento DE (2 rolamentos)	-	-	-
45	Placa de extremidade DE (2 rolamentos)	M10 x 30	8	50
46	Adaptador DE (2 rolamentos)	M8 x 30	8	26

-

Esta página foi deixada intencionalmente em branco.

9 Dados técnicos

NOTIFICAÇÃO

Compare as medições com a ficha de dados técnicos e com o certificado de teste fornecido com o alternador

9.1 Resistências de enrolamentos P0/P1

Alternador	Resistência de enrolamentos a 20 °C (os valores medidos devem situar-se nos 10%)								
	Estator principal (cabo a cabo) (Ohms)					Estator do excitador (ohms)	Rotor do excitador L-L (ohms)	Rotor principal (ohms)	EBS (Ohms)
	311 (U1-U2) (V1-V2) (W1-W2) (U5-U6) (V5-V6) (W5-W6)	14 (U1-U2) (V1-V2) (W1-W2) (U5-U6) (V5-V6) (W5-W6)	17 (U1-U2) (V1-V2) (W1-W2) (U5-U6) (V5-V6) (W5-W6)	05 (U1-U2) (U5-U6)	06 (U1-U2) (U5-U6)				
PI044D	1,050	0,660	1,571	0,536	0,412	17,5	0,2110	0,437	12,9
PI044E	0,664	0,425	0,972	0,375	0,275	17,5	0,2110	0,415	12,9
PI044F	0,476	0,325	0,671	0,232	0,179	18,5	0,2280	0,465	12,9
PI044G	0,351	0,230	0,476	0,173	0,134	18,5	0,2280	0,551	12,9
PI044H	0,253	0,195	0,380	0,142	0,097	18,5	0,2280	0,545	12,9
PI144D	0,189	0,132	0,292	0,100	0,066	18,5	0,2280	0,657	12,9
PI144E	0,148	0,102	0,227	0,085	0,060	19,4	0,2150	0,670	12,9
PI144F	0,133	0,097	0,190	0,069	0,047	20,3	0,2010	0,708	12,9
PI144G	0,111	0,071	0,153	0,054	0,036	20,3	0,2010	0,857	12,9
PI144H	0,090	0,065	0,125	0,042	0,030	22,9	0,2100	0,890	12,9
PI144J	0,077	0,055	0,115	0,035	0,025	22,9	0,2100	0,990	12,9
PI144K	0,077	0,049	0,096	0,035	0,026	22,9	0,2100	0,983	12,9
PI042D	0,642	n/d	n/d	0,277	0,197	13,5	0,0479	0,798	12,9
PI042E	0,403	n/d	n/d	0,198	0,131	13,5	0,0479	0,895	12,9
PI042F	0,357	n/d	n/d	0,156	0,096	13,5	0,0479	0,931	12,9
PI042G	0,268	n/d	n/d	0,107	0,085	13,5	0,0479	0,993	12,9
PI142D	0,189	n/d	n/d	0,077	0,060	18,0	0,1280	1,125	12,9
PI142E	0,153	n/d	n/d	0,064	0,046	19,0	0,1340	1,214	12,9
PI142F	0,125	n/d	n/d	0,057	0,037	20,0	0,1050	1,280	12,9
PI142G	0,089	n/d	n/d	0,043	0,025	20,0	0,1050	1,479	12,9
PI142H	0,077	n/d	n/d	0,036	0,025	20,0	0,1050	1,590	12,9
PI142J	0,070	n/d	n/d	0,030	0,023	20,0	0,1050	1,709	12,9

-

Esta página foi deixada intencionalmente em branco.

10 Peças de serviço e serviço pós-venda

10.1 Encomendas de peças

Quando encomendar peças, deve mencionar o número de série da máquina ou o número de identidade da máquina e o tipo, juntamente com a descrição das peças. O número de série da máquina encontra-se na chapa sinalética ou no chassis.

10.2 Assistência ao Cliente

Os técnicos de assistência da Cummins Generator Technologies são profissionais experientes, com formação extensa para prestarem o melhor serviço possível. O nosso serviço global oferece:

- Primeira preparação para funcionamento do alternador CA no local
- Manutenção dos rolamentos e monitorização do estado dos rolamentos no local
- Verificações da integridade do isolamento no local
- Instalação do RAT e respetivos acessórios no local

www.stamford-avk.com

Correio eletrónico: service-engineers@cumminsgeneratortechnologies.com

10.3 Peças de serviço recomendadas

Em aplicações críticas, o alternador deve ter sempre um conjunto destas peças de serviço.

Peça	Número
AS480	E000-14808/1P
Kit de rolamentos	45-0866
Kit de serviço de retificador	RSK-1101
Unidade do retificador	45-0427
EBS (4 polos)	45-1210
EBS (2 polos)	45-1212
EBS (PCC 1302 - 2 polos)	45-1211
EBS (PCC 1302 - 4 polos)	45-1213

-

Esta página foi deixada intencionalmente em branco.

11 Eliminação de produtos em fim de vida

As empresas especializadas na recuperação de material de produtos para a sucata podem recuperar a maior parte do ferro, aço e cobre que compõe o alternador. Para mais informações, contacte a assistência ao cliente.

11.1 Material reciclável

Separe mecanicamente os materiais de base, ferro, cobre e aço, removendo tinta, resina de poliéster e fita isolante e/ou resíduos de plástico de todos os componentes. Elimine este "material residual"

O ferro, o aço e o cobre podem agora ser reciclados.

11.2 Artigos que necessitam de tratamento especializado

Retire os cabos elétricos, os acessórios eletrônicos e os materiais plásticos do alternador. Estes componentes necessitam de tratamento especial a fim de remover os resíduos do material recuperável.

Encaminhe os materiais recuperados para reciclagem.

11.3 Material residual

Elimine o material residual de ambos os processos acima através de uma empresa de eliminação de resíduos especializada.

-

Esta página foi deixada intencionalmente em branco.



www.stamford-avk.com

Copyright 2015, Cummins Generator Technologies Ltd. Todos os direitos reservados
Cummins e o logótipo da Cummins são marcas registadas da Cummins Inc.