

P6 交流发电机
用户手册

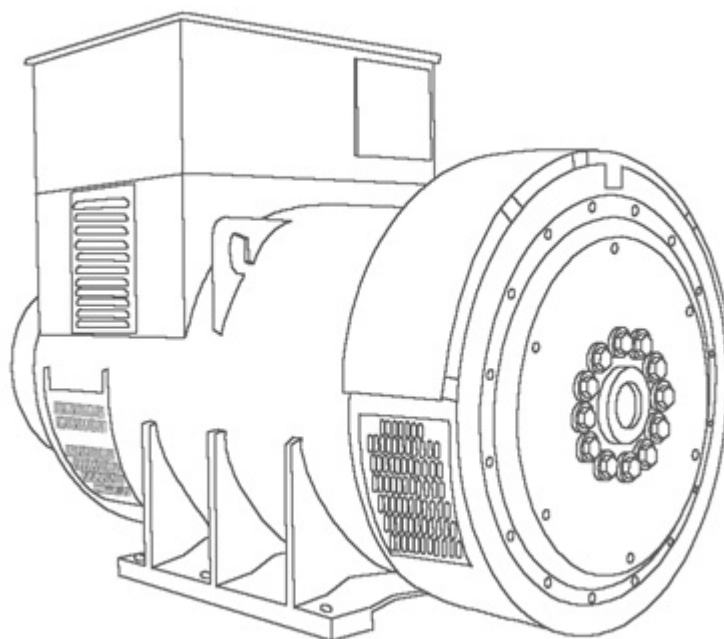


Table of Contents

1. 前言	1
2. 安全预防措施	3
3. 安全指令和标准	7
4. 简介	11
5. 交流发电机应用	13
6. 安装到发电机组	19
7. 维修和维护	27
8. 部件识别	43
9. 技术数据	47
10. 备件和售后服务	49
11. 报废处理	51

-

本页特意留为空白。

1 前言

1.1 手册

本手册包含有关交流发电机安装和操作的指南和说明。 本手册不包括关于维修和维护交流发电机的说明。 有关详细信息，请联系 CGT 客户服务部门。

在操作交流发电机之前，请阅读本手册并确保使用该设备作业的所有人员都能随时查阅本手册及其随附的其他所有文档。 使用不当、不遵守说明操作和使用未经批准的部件可能导致产品保修无效或潜在事故。

本手册是交流发电机的重要组成部分。 确保在交流发电机的整个生命周期中，所有用户都能随时查阅本手册。

本手册旨在供技术娴熟的电气和机械技师和工程师使用，他们对这种类型的发电设备具有储备知识和经验。 如有疑问，请寻求专家建议或联系您当地的 Cummins Generator Technologies 子公司。

通知

本手册中的信息在出版时是正确的。 由于我们秉承不断改进的政策，这些信息可能会更新换代。 请访问 www.stamford-avk.com 获得最新文档。

本页特意留为空白。


2 安全预防措施

2.1 本手册中使用的安全信息和通知

本手册中使用危险、警告和小心面板来说明危险的来源、结果以及如何避免伤害。通知面板强调重要或关键说明。

 危险
危险表示如果不避免将会导致死亡或严重人身伤害的危险情形。

 警告
警告表示如果不避免可能会导致死亡或严重人身伤害的危险情形。

 小心
小心表示如果不避免可能会导致轻微或中度人身伤害的危险情形。

通知
通知是指可能导致产品损坏的一种方法或操作，或为了引起对附加信息或解释的注意。

2.2 一般指南

通知
这些安全预防措施适用于一般指南，是对您自身的安全措施和所有适用法律和标准的补充。

2.3 对人员的技能要求

维修和维护流程只能由熟悉流程和设备的经验丰富且具备资格的工程人员执行。

2.4 风险评估

康明斯已对此产品进行风险评估，但用户/运营公司必须执行单独的风险评估以确定所有与人员相关的风险。所有受影响用户都必须针对已识别风险接受培训。只有经过风险培训的人员才能在操作过程中接近发电厂/发电机组。

2.5 个人防护设备 (PPE)

所有操作、维修、维护、在发电厂工作或使用发电机组工作的所有人员都必须穿戴合适的个人防护设备 (PPE)

推荐的 PPE 包括：

- 防护耳罩和眼罩
- 头部和脸部护罩
- 安全靴
- 保护下臂和腿的长罩衫

确保所有人员完全了解发生事故时的应急措施。

2.6 噪音

警告

噪音

正在运行的交流发电机发出的噪音可导致永久性听力损伤，从而造成严重伤害。为防止受伤，请佩戴合理的个人防护设备 (PPE)。

发出的最大 A 加权噪音可达 109 分贝 (A)。有关具体应用细节，请联系供应商。

2.7 电气设备

危险

带电导体

带电导体可引起触电和烧伤，从而造成严重伤害或死亡。

为防止受伤，在取下覆盖带电导体的挡板之前，请拔掉发电机组的所有能量来源、去除存储的能量并使用锁定/挂牌安全程序。

如果操作不当，所有电气设备都可能带来危险。始终根据本手册对交流发电机进行安装、维修和维护。需要接近带电导体的工作必须符合针对相关电压的所有适用的地方和国家/地区电气安全流程以及任何场所具体规则。始终使用正品更换部件。

2.8 锁定/标定

警告

重新连接的能源

在维修和维护工作期间意外重新连接能源可引起触电、烧伤、压碎、断裂或绊倒他人，从而造成严重伤害或死亡。

为防止受伤，在开始维修和维护工作前，请使用合理的锁定/挂牌安全程序，确保发电机组与能源分离。请勿废除或绕过锁定/挂牌安全程序。

2.9 起吊

⚠ 危险

脱落机械部件

脱落机械部件可引起碰撞、压碎、断裂或绊倒他人，从而造成严重伤害或死亡。

为防止受伤，在起吊之前：

- 请检查起吊设备的容量、状况和附件（吊车、起吊装置和千斤顶，包括用于锚固、固定或支撑设备的附件）。
- 请检查配件的容量、状况和附件（用于将载物连接至起吊设备的挂钩、吊索、钩链和环首螺丝）。
- 请检查载物上的起吊固定装置的容量、状况和附件。
- 请检查载物的质量、完整性和稳定性（例如重心不平衡或偏移）。

⚠ 警告

脱落机械部件

脱落机械部件可引起碰撞、压碎、断裂或绊倒他人，从而造成严重伤害或死亡。

为防止受伤，在起吊交流发电机前：

- 请勿使用交流发电机起吊装置起吊整个发电机组。
- 在起吊时，使交流发电机保持水平。
- 将驱动端和非驱动端运输配件安装在单轴承交流发电机上，以使主转子保持在机架内。

请勿除去任一起吊点上所附的起吊标签。

2.10 交流发电机操作区域

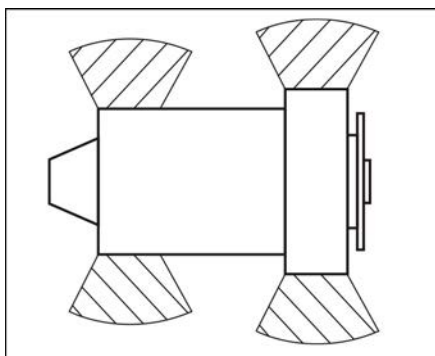
⚠ 警告

弹出的碎片

灾难性故障期间弹出的碎片可导致碰撞、断裂或刺伤他人，造成严重伤害或死亡。

为防止受伤：


- 请在交流发电机运行时远离空气入口和出口。
- 请勿将操作员控件放置于空气入口和出口处。
- 请勿在额定值标牌参数范围之外运行交流发电机，以免造成过热。
- 请勿超负荷运行交流发电机。
- 请勿使交流发电机在过度振动的条件下运行。
- 请勿在指定参数范围外同步并联交流发电机。



当在示意图中所示的舱口区域或直接与空气入口/出口在一条线上工作时，要始终穿戴合适的PPE。

确保您的风险评估中考虑此项。

2.11 危险警告标签

 **警告**

安全挡板已取下
取下安全挡板后引发的危险可造成严重伤害或死亡。
为防止受伤：

- 请将安全标签安装于提供的标签表背部所示的位置。
- 请注意安全标签。
- 取下挡板前，请参阅维修手册。

发电机组制造商有责任张贴交流发电机随附的自粘式危险警告标签。

请替换缺失、损坏或遭涂盖的标签。



3 安全指令和标准

STAMFORD 交流发电机符合适用的欧洲安全指令以及与交流发电机相关的国家和国际标准。必须在相关标准规定的限制范围内和交流发电机铭牌上的参数范围内对交流发电机进行操作。

船用交流发电机满足所有主要船级社的要求。

3.1 低电压指令：符合性声明

表 1. 低电压指令：符合性声明


2006/95/EC LOW VOLTAGE DIRECTIVE DECLARATION OF CONFORMITY		
此同步交流发电机旨在加入发电机组中使用，并且在根据产品文档中包含的安装说明进行安装时符合以下 EC 指令的所有相关规定：		
2006/95/EC 2004/108/EC	低电压指令 电磁兼容性 (EMC) 指令	
并且下面引用的标准和/或技术规范已得到了应用：		
EN 61000-6-2:2005 EN 61000-6-4:2007+A1:2011 EN ISO 12100:2010 EN 60034-1:2010 BS ISO 8528-3:2005 BS 5000-3:2006	电磁兼容性 (EMC)。通用标准 - 第 6-2 部分：工业环境抗扰度 电磁兼容性 (EMC)。通用标准 - 第 6-4 部分：工业环境排放标准 机械安全性 - 一般设计原则 - 风险评估和风险降低 旋转电机 - 第 1 部分：额定值和性能 往复式内燃机驱动的交流发电机组 - 第 3 部分：用于发电机组的交流发电机 特定类型或特定应用的旋转电机 - 第 3 部分：往复式内燃机驱动发电机 - 抗振要求	
得到授权编写相关技术文档的授权代表的名称和地址为：公司秘书，康明斯发电机技术有限公司，英国，Middlesex，Staines，49/51 Gresham 路，邮编 TW18 2BD。		
Date: 01 st February 2014  签名：	姓名、职位和地址： Kevan J Simon 全球技术和质量总监 康明斯发电机技术 Fountain Court Lynch Wood 英国彼得伯勒 PE2 6FZ	
说明	序列号	
<small>在英格兰注册，注册号为 441273。 康明斯发电机技术有限公司 注册办事处：英格兰林肯郡 Stamford，Barnack 路，邮编 PE9 2NB。</small>		
<small>参考图 450-16383-D</small>		

3.2 机械指令：组装声明

表 2. 机械指令：组装声明 - 第 1 页

2006/42/EC MACHINERY DIRECTIVE DECLARATION OF INCORPORATION OF PARTLY COMPLETED MACHINERY		
功能：针对组装到发电机组而设计的同步交流发电机。		
带有此声明的机械半成品： <ul style="list-style-type: none"> • 设计和制造的目的仅在于作为无功能的组件组装进尚未完成的机器中。 • 设计的目的是在其制造级别允许的情况下满足以下 EU 指令的规定： <ul style="list-style-type: none"> 2004/108/EC 电磁兼容性 (EMC) 指令 2006/95/EC 低电压指令 • 在声明其组装进的最终机械符合机械指令和其他所有适用的 EC 指令之前，不得将其放在欧共体 (EC) 内进行维修。 • 设计和制造的目的旨在满足此声明第 2 页中列出的机械指令 2006/42/EC 的重要的健康和安全要求。 相关的技术文档是根据机械指令附录 VII 的 B 部分的规定所编写的。由相应的国家主管当局向其授权的代表发出合理请求后，将以书面形式提供有关机械半成品的所有相关信息。得到授权编写相关技术文档的授权代表的名称和地址为：公司秘书，康明斯发电机技术有限公司，英国，Middlesex，Staines，49/51 Gresham 路，邮编 TW18 2BD。 代表制造商的签署人：		
Date: 01 st February 2014  签名：	姓名、职位和地址： Kevan J Simon 全球技术和质量总监 康明斯发电机技术 Fountain Court Lynch Wood 英国彼得伯勒 PE2 6FZ	
说明	序列号	
<small>在英格兰注册，注册号为 441273。 康明斯发电机技术有限公司 注册办事处：英格兰林肯郡 Stamford，Barnack 路，邮编 PE9 2NB。</small>		
<small>参考图 450-16388-D</small>		

表 3. 机械指令：组装声明 - 第 2 页

2006/42/EC MACHINERY DIRECTIVE DECLARATION OF INCORPORATION OF PARTLY COMPLETED MACHINERY		
关于机械半成品设计和制造的重要的健康和安全要求		
<p>1.1 总论</p> <ul style="list-style-type: none"> • 1.1.2：安全集成原则 • 1.1.3：材料和产品 • 1.1.5：便于操作的机械设计 <p>1.3 机械危险防护</p> <ul style="list-style-type: none"> • 1.3.1：失去稳定性的风险 • 1.3.2：在操作过程中发生中断的风险 • 1.3.3：由掉落或弹射物体而引起的危险 • 1.3.4：表面、边缘或边角引起的危险 • 1.3.7：由移动部件引起的危险 • 1.3.8.1：移动的传动部件 <p>1.4 防护*</p> <ul style="list-style-type: none"> • 1.4.1：防护装置 - 一般要求* • 1.4.2.1：固定的防护装置* <p>1.5 其他危险</p> <ul style="list-style-type: none"> • 1.5.2：静电 • 1.5.3：电以外的能源供应 • 1.5.4：安装错误 • 1.5.6：火灾 • 1.5.13：有害材料和物质的排放 <p>1.7 信息</p> <ul style="list-style-type: none"> • 1.7.1：有关机械的信息和警告 • 1.7.4：说明 	<p>图标符号：</p> <ol style="list-style-type: none"> 1. 未显示的重要的健康和安全要求不适用于此机械半成品或者必须由机械组装商来满足。 2. 显示的重要的健康和安全要求适用于此机械半成品，并且已由制造商在遵守机械组装商的建造要求和包含在组装说明和康明斯简报中的信息的情况下最大程度地满足。 3. *客户可要求不含部分或全部防护附件的机械半成品。在这些情况下，1.4 防护部分不适用，且有关防护的重要的健康和安全要求必须由机械组装商满足。 	
<small>在英格兰注册，注册号为 441273。</small> <small>康明斯发电机技术有限公司 注册办事处：英格兰林肯郡 Stamford · Barnack 路，邮编 PE9 2NB。</small>		
<small>参考图 450-16388-D</small>		

3.3 EMC 合规性的其他信息

STAMFORD 交流发电机旨在满足工业环境中的 EMC 辐射和抗扰度标准。在居住、商业和轻工业环境中安装交流发电机时，可能需要其他设备。

安装接地装置需要使用最短的导线将交流发电机框架连接到场地保护线。

安装、维护和维修必须由经过适当培训且完全了解相关 EC 指令要求的人员执行。

通知

如果在维护和维修中使用未经授权的部件（非 STAMFORD 品牌），Cummins Generator Technologies 将不对 EMC 合规性承担负责。

3.4 CSA 合规性的其他信息

为遵守加拿大标准协会 (CSA) 的规定，所有外部布线和元件的额定电压必须达到额定值标牌标签所示的交流发电机额定电压。

4 简介

4.1 一般说明

P6 交流发电机采用无刷旋转磁场设计，最高 660V、50Hz（1500 RPM，4 极）或 60Hz（1800 RPM，4 极），符合 BS5000 第 3 部分和国际标准的要求。

P6 交流发电机单独励磁，由永磁发电机 (PMG) 为 MX341 或 MX321 AVR 提供励磁电源。

4.2 交流发电机名称

表 4. P6 交流发电机命名格式

示例：	P	6	-	L	V	I	6	3	4	G	2
	交流发电机型号 (P6)			交流发电机类型 (LV/MV/HV = 低/中/高压)		应用 (I = 工业, M = 船用)	框架尺寸 (6)	励磁 (3 = 带 PMG, 4 = 不带 PMG)	极数	铁芯长度 (A、B、C...)	轴承数 (1 = NDE, 2 = DE 和 NDE)

4.3 序列号位置

唯一的序列号刻在驱动端 (DE) 框架端环的上部。

4.4 铭牌

⚠ 警告
<p>弹出的碎片 灾难性故障期间弹出的碎片可导致碰撞、断裂或刺伤他人，造成严重伤害或死亡。 为防止受伤：</p> <ul style="list-style-type: none">• 请在交流发电机运行时远离空气入口和出口。• 请勿将操作员控件放置于空气入口和出口处。• 请勿在额定值标牌参数范围之外运行交流发电机，以免造成过热。• 请勿超负荷运行交流发电机。• 请勿使交流发电机在过度振动的条件下运行。• 请勿在指定参数范围外同步并联交流发电机。

固定铭牌说明了交流发电机的指定操作参数。

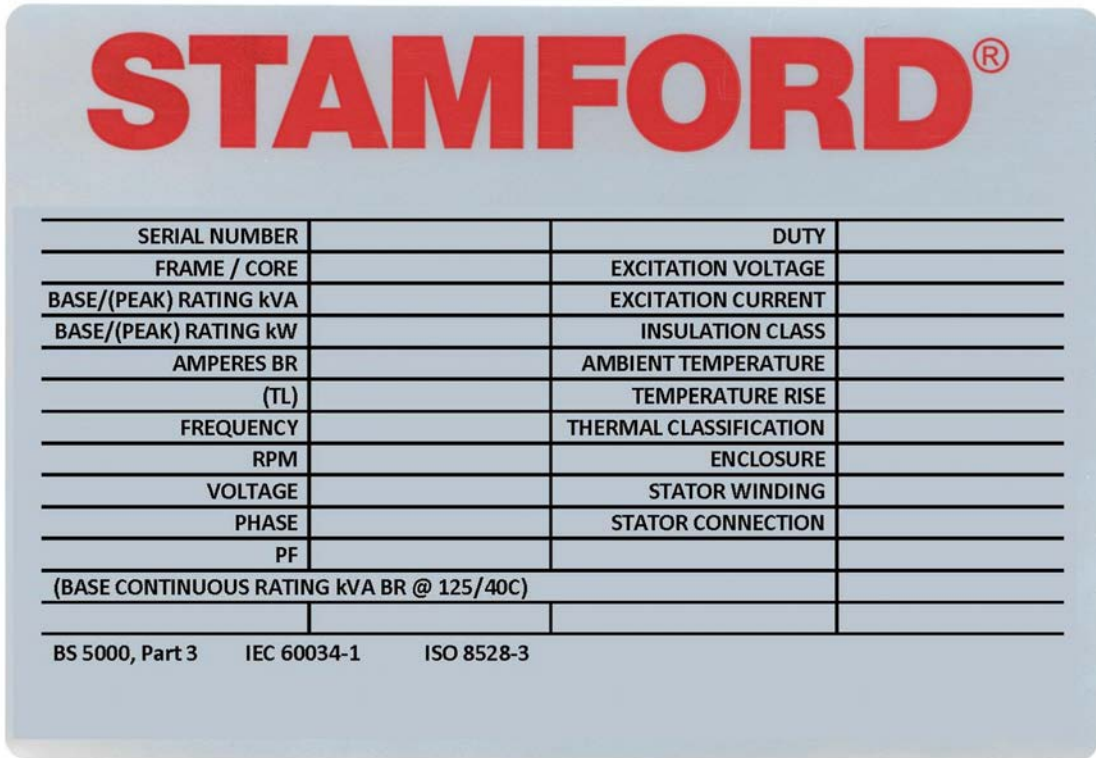


图 1. 全球 STAMFORD 交流发电机铭牌

4.5 产品认证

STAMFORD 高度安全防伪全息图位于溯源标签上。 检查从不同角度查看全息图时，STAMFORD 徽标周围的点是否可见，以及徽标后面是否出现 "GENUINE"（正品）一词。 在光线阴暗的环境中，使用手电筒查看这些安全特征。 通过以下网站输入唯一的 7 位字符全息图代码以检查交流发电机是否为正品：www.stamford-avk.com/verify。

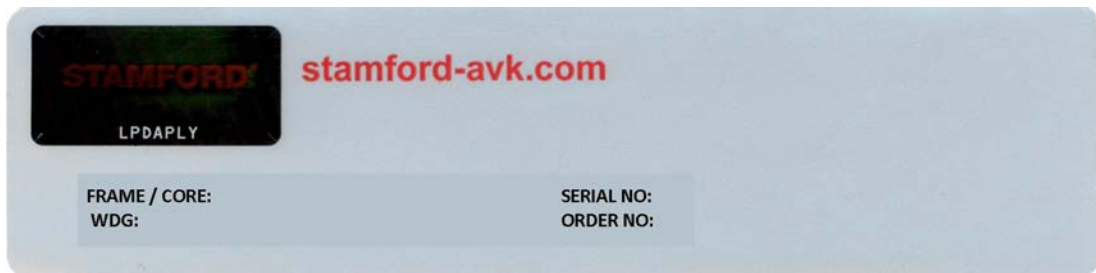


图 2. 溯源标签



图 3. 3D 全息图的左、右、上、下视图中可见的点

5 交流发电机应用

警告

弹出的碎片

灾难性故障期间弹出的碎片可导致碰撞、断裂或刺伤他人，造成严重伤害或死亡。为防止受伤：

- 请在交流发电机运行时远离空气入口和出口。
- 请勿将操作员控件放置于空气入口和出口处。
- 请勿在额定值标牌参数范围之外运行交流发电机，以免造成过热。
- 请勿超负荷运行交流发电机。
- 请勿使交流发电机在过度振动的条件下运行。
- 请勿在指定参数范围外同步并联交流发电机。

客户负责确保所选交流发电机适于最终应用。

5.1 环境

交流发电机的保护等级是 IP23。如果不采取额外措施，IP23 对于户外使用的保护不够。

环境温度	-15° C 至 40° C (5° F 至 104° F)
相对湿度	< 70%
海拔高度	< 1000 m (3280 ft)

交流发电机针对表中所列的环境而设计。如果交流发电机的额定值允许，则可以在这些条件以外的环境中操作，铭牌中会提供详细信息。如果在购买之后操作环境发生变化，请咨询工厂以了解修正的交流发电机额定值。

5.2 气流

表 5. 最小气流和最大压降

交流发电机型号和频率	50 Hz	60 Hz	最大进口到出口压降，mm (in) 水位标尺
	最小气流，米 ³ /秒 (英尺 ³ /分钟)		
P6	2.18 (4619)	2.63 (5573)	6 (0.25)

确保交流发电机运行时进气口和出气口未堵塞。

5.3 大气污染物

污染物（如盐、油、废气、化学品、灰尘和沙子）将降低绝缘有效性并导致绕组过早失效。考虑使用空气过滤器和防护罩保护交流发电机。

5.4 空气滤清器

空气滤清器可以捕获空气中大于 5 微米的悬浮微粒。滤清器必须根据现场情况进行清洁或更换。经常检查滤清器以确立适当的维修间隔。

带有厂装滤清器的交流发电机的额定值应该能弥补冷却空气的流量降低。如果对滤清器进行改装，交流发电机额定值必须减少 5%。

空气滤清器不除水。进行额外保护使滤清器保持干燥。潮湿滤清器将进一步限制气流，引起交流发电机过热或导致绝缘过早失效。

5.5 潮湿环境

空气含水量取决于温度。如果空气温度降到饱和点以下，绕组绝缘体上可能会发生冷凝，从而降低其电阻。在潮湿环境中，可能需要额外保护，即使将交流发电机安装在防护罩内也是如此。防冷凝加热器按需供应。

5.6 防冷凝加热器

⚠ 危险

带电导体

带电导体可引起触电和烧伤，从而造成严重伤害或死亡。

为防止受伤，在取下覆盖带电导体的挡板之前，请拔掉发电机组的所有能量来源、去除存储的能量并使用锁定/挂牌安全程序。

防冷凝加热器采用独立电源供电。防冷凝加热器可以升高绕组周围的空气温度，以便在交流发电机不运行时，阻止在潮湿环境中形成凝结。最佳做法是当交流发电机关闭时自动对加热器通电。

5.7 外壳

安装一个外壳以保护交流发电机免受不利环境条件的影响。确保进入交流发电机的空气流量充足，没有湿气和污染物，而且低于额定值标牌上的最高环境温度。

确保交流发电机周围有足够空间以便进行安全维护。

5.8 振动

交流发电机的设计可经受发电机组遭遇的振动级别，发电机组的制造满足 ISO 8528-9 和 BS 5000-3 的要求。（ISO 8528 被视为宽带测量，BS5000 是指发电机组产生的任何振动的主频率）。

通知

如果超出上述任一技术规格都将对轴承和其他元件的使用寿命产生不利影响，且不包含在交流发电机保修范围内。

通知

接线盒的设计可支撑所安装的母线或端子、变压器、负荷缆线和辅助接线盒。额外的重量可导致过大的振动，并导致接线盒外壳和支架出现故障。请参考《安装手册》将负荷缆线连接到接线盒。在向接线盒上固定任何额外的重量之前，请咨询 CGT。

5.8.1 BS5000 - 3 的定义

当在机器架构或主框架上的任一点上直接进行测量时，交流发电机应该能够持续承受以下线性振动级别：5 Hz 到 8 Hz 之间振幅为 0.25 mm，8 Hz 到 200 Hz 之间速度为 9.0 mm/s RMS。这些限制仅适用于任意复合波形的振动主频。

5.8.2 ISO 8528-9 的定义

ISO 8528-9 是指宽带频率；宽带采用 10 赫兹到 1000 赫兹之间。下表从 ISO 8528-9（表 C.1，值 1）中提取。该简化的表格中列出了受 kVA 和速度限制的振动，以实现标准发电机组设计的可接受操作。

5.8.3 振动频率

由交流发电机产生的主振动频率如下：

- 4 极 1500 RPM 25 Hz
- 4 极 1800 RPM 30 赫兹

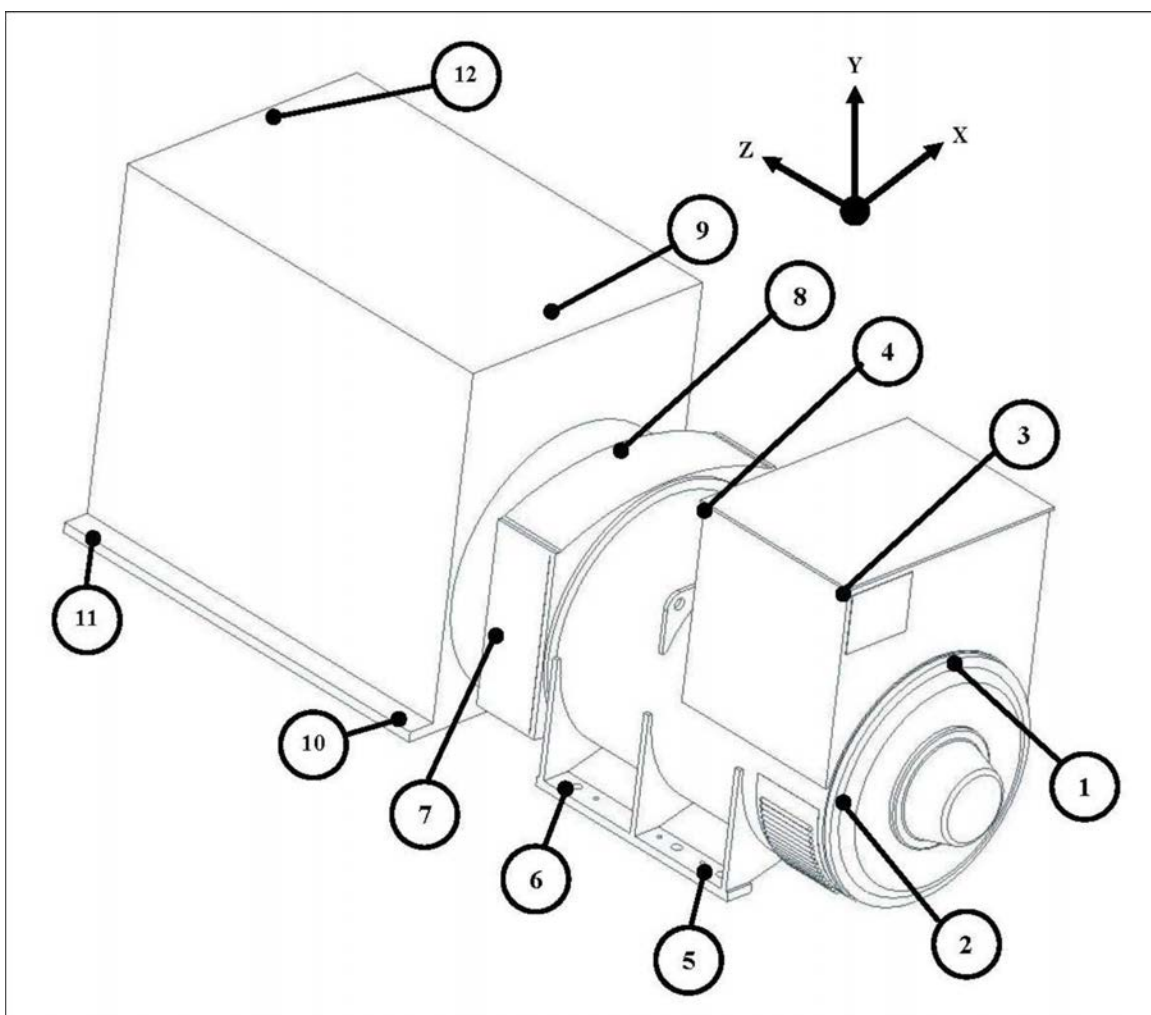
交流发电机内由发动机引起的振动非常复杂。发电机组设计师负责确保底座板和配件的对齐和刚度不允许振动超过 BS5000 第 3 部分和 ISO 8528 第 9 部分的限制。

5.8.4 线性振动限制

在交流发电机上所测得的线性振动级别 - P6				
发动机转速 转/分钟 (最低 ⁻¹)	功率输出 S (千伏安)	振动 排量 r.m.s. (毫 米)	振动 速度 r.m.s. (毫米/ 秒)	振动 加速度 r.m.s. (毫米/ 秒 ²)
1300 ≤ RPM ≤ 2000	250 < S	0.32	20	13
宽带为 10 赫兹至 1000 赫兹				

5.8.5 线性振动监视

我们推荐使用振动分析设备在下面所示位置测量振动。检查发电机组的振动是否低于标准中规定的限制。如果振动高于限制，则发电机组设计师应该调查根本原因并将其消除。对于发电机组设计师而言，最佳实践是将初始读数作为参考，对于用户而言，最佳实践是根据推荐的维修时间表定期监视振动，以检测恶化趋势。



5.8.6 过度振动

⚠ 警告

弹出的碎片

灾难性故障期间弹出的碎片可导致碰撞、断裂或刺伤他人，造成严重伤害或死亡。
为防止受伤：

- 请在交流发电机运行时远离空气入口和出口。
- 请勿将操作员控件放置于空气入口和出口处。
- 请勿在额定值标牌参数范围之外运行交流发电机，以免造成过热。
- 请勿超负荷运行交流发电机。
- 请勿使交流发电机在过度振动的条件下运行。
- 请勿在指定参数范围外同步并联交流发电机。

如果测得的发电机组振动不在限制范围内：

1. 发电机组制造商应该更改发电机组设计，以便尽可能降低振动级别。
2. 联系 Cummins Generator Technologies，以评估对轴承和交流发电机预期寿命产生的影响。

5.9 轴承

5.9.1 密封轴承

按照推荐的维护计划定期检查永久性密封的轴承。检查是否有磨损、微振磨损迹象或其他有害特征。密封破坏、润滑脂泄漏或轴承座圈变色表明可能需要更换轴承。

5.9.2 可再次润滑轴承

每个轴承箱通过润滑脂管连接到外部润滑脂注入口。标签上会注明润滑脂类型和数量以及再次润滑的频率。推荐的润滑脂是一种高规格合成化合物，不得与不同规格的润滑脂混合。有关详细说明，请参阅“维修和维护”一章。

5.9.3 轴承寿命

减少轴承寿命或导致轴承故障的因素包括：

- 不利的运行条件和环境
- 发电机组对中不准导致应力
- 超出 BS 5000-3 和 ISO 8528-9 限制的发动机振动
- 交流发电机长期（包括在运输中）处于静止状态并承受振动可能导致滚道上的球面和槽面发生振蚀底部磨损
- 可能因乳化导致油脂腐蚀和变质的极潮湿条件。

5.9.4 轴承使用状况监测

我们建议用户使用振动监测设备检查轴承状况。最佳做法是将初始读数作为参考，并定期监测轴承以检测恶化趋势。然后便可以规划合适的发电机组或发动机维修间隔来更换轴承。

5.9.5 预期轴承使用寿命

轴承制造商承认，轴承的使用寿命取决于他们掌控以外的因素：实际更换间隔并非根据直接给出的使用寿命，而是要参照轴承的 L10 寿命、润滑脂类型以及轴承和润滑脂制造商的建议。

对于一般应用；如果执行正确的维护，振动级别不超过 ISO 8528-9 和 BS5000-3 中规定的级别，环境温度不超过 50°C，则计划在运行 30,000 小时以内更换轴承。

5.9.6 备用应用

每周在无负荷条件下运行备用应用的交流发电机至少 10 分钟。对于安装了可再次润滑轴承的交流发电机，无论累计运行小时数是多少，轴承都应每 6 个月重新润滑一次。

本页特意留为空白。

6 安装到发电机组

6.1 交流发电机尺寸

尺寸信息包含在各交流发电机型号对应的数据表中。请参考铭牌确定交流发电机型号。

通知
数据表可从以下网址获取： www.stamford-avk.com

6.2 起吊交流发电机

警告
<p>脱落机械部件 脱落机械部件可引起碰撞、压碎、断裂或绊倒他人，从而造成严重伤害或死亡。 为防止受伤，在起吊交流发电机前：</p> <ul style="list-style-type: none">• 请勿使用交流发电机起吊装置起吊整个发电机组。• 在起吊时，使交流发电机保持水平。• 将驱动端和非驱动端运输配件安装在单轴承交流发电机上，以使主转子保持在机架内。

通过将吊钩或钩链连接到所提供的起吊点（凸耳或吊眼）上，起吊交流发电机。贴在起吊点上的标签显示了正确的起吊安排。使用足够长的吊绳（必要时使用保持架），以确保在起吊时吊绳处于垂直状态。确保起吊设备的容量足以满足标签上所示的交流发电机质量。

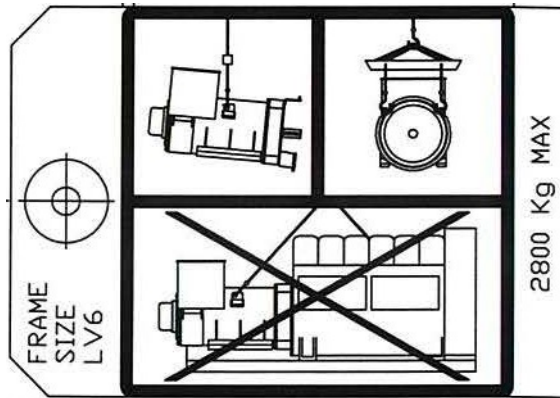


图 4. 起吊标签

6.3 存放

如果不立即使用交流发电机，必须将其储存在清洁、干燥、无振动的环境中。我们推荐使用防冷凝加热器（如可用）。

如果交流发电机可运转，请在存放期间每个月至少转动转子 6 圈。

6.3.1 存放之后

存放一段之间之后，执行预运行检查以确定绕组的状况。如果绕组潮湿或绝缘电阻较低，请按其中一个干燥流程进行操作（请参见[章 7 位于页面 目录 27](#)）。

在让交流发电机投入运行之前，请参阅下面的表格。

表 6.

	存放期间未运转过	存放期间运转过
密封轴承	如果存放时间不超过 12 个月，可让交流发电机投入运行。 如果存放时间超过 12 个月，请更换轴承，然后再让交流发电机投入运行。	如果存放时间不超过 24 个月，可让交流发电机投入运行。 如果存放时间超过 24 个月，请更换轴承，然后再让交流发电机投入运行。
可再次润滑轴承	如果存放时间不超过 12 个月，可让交流发电机投入运行。 如果存放时间超过 12 个月，请更换轴承，然后再让交流发电机投入运行。	如果存放时间不超过 6 个月，可让交流发电机投入运行。 如果存放时间在 6 至 24 个月之间，请在第一次运转期间重新润滑轴承，然后再让交流发电机投入运行。 如果存放时间超过 24 个月，请更换轴承，然后再让交流发电机投入运行。

6.3.2 存放说明

交流发电机在静止、存放时可能会受环境因素影响，例如振动、湿度、温度和空气中携带的污染物颗粒，这些因素可使轴承布置降级。

如果交流发电机即将长期静止，请提前与 CGT 联系以寻求建议。

6.4 发电机组耦合

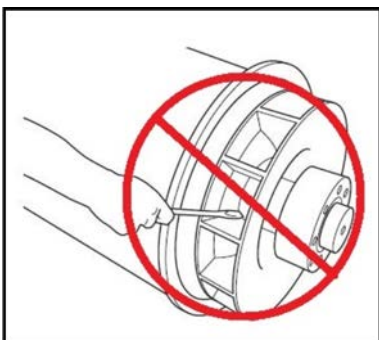
⚠ 警告

移动的机械部件

发电机组耦合时机械部件移动会导致压碎、断裂或绊倒他人，从而造成严重伤害。为防止受伤，请在耦合发电机组时保持手臂、手部和手指远离啮合面。

通知

请勿尝试通过撬动冷却风扇叶片来旋转交流发电机转子。风扇的设计无法承受这种力，而且风扇将受到损坏。



高效运行和较长的元件寿命取决于最大程度地减小交流发电机上的机械应力。当在发电机组中耦合时，未对准或与原动力引擎的振动相互作用可能引起机械应力。

发电机组需要坚固的平坦连续底座板以适合安装位置地面负载，用发动机和交流发电机安装垫做一个坚实的底座以便进行精确对齐。所有安装垫的高度对于撬装均必须在 0.25 mm 以内，对于不可调式防振安 (AVM) 必须在 3 mm 以内，对于可调高度 AVM 必须在 10 mm 以内。使用垫片以达到该级别。交流发电机转子的旋转轴和发动机输出轴必须同轴（径向对准）并垂直于同一平面（角度对准）。交流发电机和发动机连接的轴向对准必须在 0.5 mm 以内（兼顾考虑热膨胀），以便在运行温度下最大程度地减小轴承上不必要的轴向力。

弯曲耦合可能会引起振动。交流发电机设计的最大弯矩不超过 275 千克米（2000 英尺磅）。与发动机制造商核对发动机法兰的最大弯矩。

交流发电机和发动机的紧密耦合可以增强发电机组的刚性。单轴承和双轴承交流发电机都能进行紧密耦合。发电机组设计师必须针对开流耦合提供保护。

为了防止在运输和储存过程中锈蚀，交流发电机框架龙头、转子耦合板和轴伸已经过防锈涂料处理。在耦合发电机组之前请除去涂料。

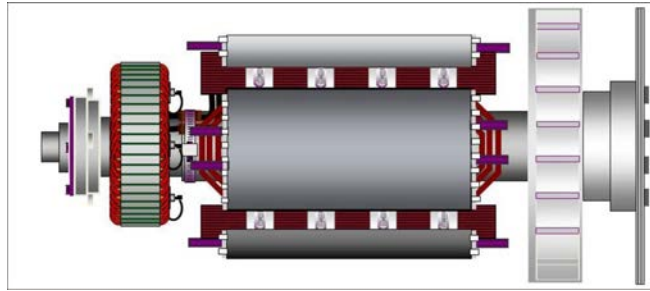


图 5. 显示锚固到驱动端耦合集线器的耦合盘（右侧）的单轴承交流发电机

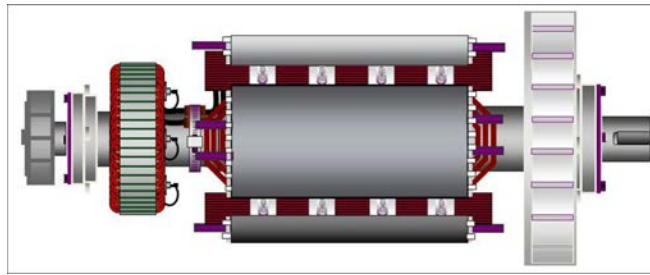


图 6. 显示便于灵活耦合的带键槽轴（右侧）的双轴承交流发电机

6.4.1 单轴承

警告

脱落机械部件

脱落机械部件可引起碰撞、压碎、断裂或绊倒他人，从而造成严重伤害或死亡。

为防止受伤，在起吊交流发电机前：

- 请勿使用交流发电机起吊装置起吊整个发电机组。
- 在起吊时，使交流发电机保持水平。
- 将驱动端和非驱动端运输配件安装在单轴承交流发电机上，以使主转子保持在机架内。

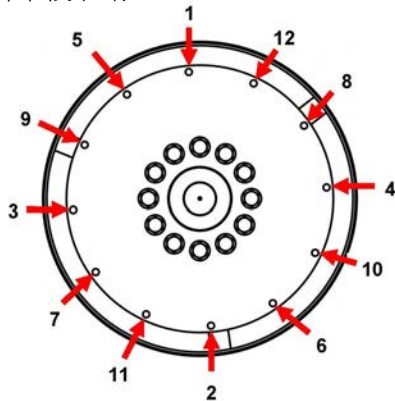
1. 在耦合发动机前，卸下用于在运输过程中将转子保持在适当位置的驱动端运输支架。
2. 从交流发电机的驱动端卸下空气出口盖，以接近耦合和适配器螺栓。
3. 确保耦合盘与适配器同轴。
4. 分别将两个校准销呈 180 度安装到飞轮螺栓孔中，帮助对齐盘和飞轮。
5. 提起交流发电机并将其推向发动机，手动停止发动机，以便对齐盘和飞轮。
6. 使校准销与耦合盘螺栓孔啮合，并将交流发电机推向发动机，直至耦合盘靠近飞轮。

7. 卸下转子支撑架（如果提供）。

通知

请勿使用螺栓通过灵活盘将交流发电机拉动到发动机。

8. 使用头下方的大尺寸垫圈，安装适配器螺栓。均匀地拧紧适配器周围的适配器螺栓。
9. 围绕螺栓圆周沿顺时针方向检查每个螺栓的扭矩，以确保拧紧所有螺栓。有关正确的拧紧扭矩，请参见发动机制造商手册。
10. 拆下校准销。使用头下方的大尺寸垫圈，安装耦合螺栓。



按照上述顺序拧紧螺栓以将耦合盘固定到飞轮上。

11. 围绕螺栓圆周沿顺时针方向检查每个螺栓的扭矩，以确保拧紧所有螺栓。
12. 更换所有盖子。

6.4.2 双轴承

推荐使用灵活耦合（为适应特定发动机/交流发电机组合而设计），以最大限度地减少扭转振动效应。

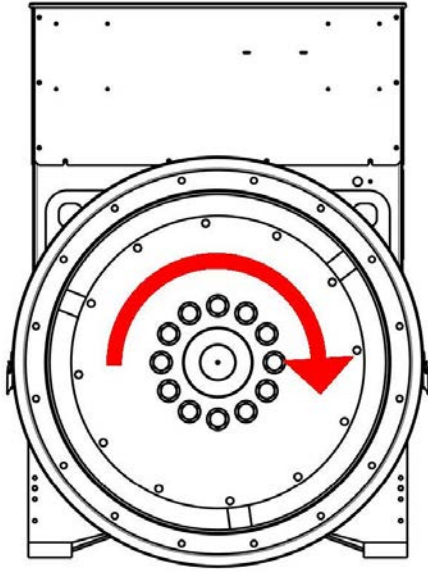
如果使用紧密耦合适配器，则必须通过向发动机提供交流发电机来检查机械面的对齐情况。必要时将垫片添加到交流发电机脚。

6.5 预运行检查

在起动发电机组之前，测试绕组的绝缘电阻，检查所有连接是否紧固且在正确位置。确保交流发电机空气路径中没有障碍物。更换所有盖子。

6.6 旋转方向

在从交流发电机的驱动端观看时，风扇设计为顺时针旋转（除非在订购时另有说明）。如果交流发电机必须沿逆时针方向运行，请向 Cummins Generator Technologies 寻求建议。



6.7 相位旋转

当交流发电机沿顺时针方向运行时，按照相位顺序 U V W 连接主定子输出（从驱动端观看）。如果必须反转相位旋转，则客户必须在接线盒中重新连接输出线缆。有关“反向相位连接”的线路图，请咨询 Cummins Generator Technologies。

6.8 电压和频率

检查交流发电机铭牌上显示的电压和频率是否满足发电机组的应用要求。

6.9 AVR 设置

进行初始运行测试时，AVR 为出厂设置。请检查 AVR 设置是否于您需要的输出兼容。有关带负载和无负载调节，请参阅 AVR 手册中的详细说明。

6.10 电气连接

警告

电气安装和系统保护不正确

电气安装和系统保护不正确会引起触电和烧伤，从而造成严重伤害或死亡。

为防止受伤，安装人员必须具备安装资质，并负责满足相应的检查人员及当地电力局要求以及现场安全守则。

通知

接线盒的设计可支撑所安装的母线或端子、变压器、负荷缆线和辅助接线盒。额外的重量可导致过大的振动，并导致接线盒外壳和支架出现故障。在向接线盒上固定任何额外的重量之前，请咨询 CGT。

系统设计师可以根据要求从工厂获得故障电流曲线以及交流发电机电抗值，因此设计师可以为必要的故障保护和/或辨别进行计算。

安装人员必须检查交流发电机框架是否固定到了发电机组底盘上，并且必须固定在现场地面上。如果减振安装模块安装在交流发电机框架及其底盘之间，则相应额定值的接地导线必须跨接在减振安装模块之间。

请参见连线示意图，了解负载电缆的电气连接。电气连接是在接线盒内进行的，采用可拆卸面板来特定于场地的电缆进入及压盖。面板进行钻孔或切割时必须将面板拆除，从而防止切屑进入接线盒或交流发电机。连线后，检查接线盒，如有必要请使用真空清洁器清除所有碎屑，然后检查确认没有内部组件损坏或受到干扰。

作为标准，交流发电机中性点不会固定在交流发电机框架上。如有需要，可通过至少占相位超前一半截面积的导线，将中性点连接到接线盒内的接地端。

必须对负载线缆进行适当支撑，以避免在进入接线盒的进入点上出现紧半径，必须将其夹在接线盒压盖上，并留出与固定在防振支架上的发电机组相距至少 ± 25 的移动空间，从而避免对线缆和交流发电机负载端造成过度压力。

6.11 电网连接：电压浪涌和微中断

应采取预防措施，以防止连接负载和/或配电系统产生的瞬间电压破坏交流发电机部件。

要识别可能存在的风险，应该考虑提出的交流发电机应用的所有方面，尤其是以下方面：

- 具有产生大量负载阶跃变化特征的负载。
- 由开关设备控制的负载以及由可能产生瞬间电压峰值的任何方法控制的电源。
- 易受外部影响（如雷击）的配电系统。
- 涉及对市电电源进行并联操作（可能出现微中断形式的电源干扰）的应用。

如果交流发电机发生电压浪涌或微中断风险，请对发电系统进行充分保护，通常使用电压消除器和抑制器即可满足法规和安装要求。

浪涌保护装置必须将交流发电机在 $5 \mu\text{s}$ 上升时间内的瞬时脉冲的峰值电压降至不足 $1.25 \times \sqrt{2} \times (2 \times \text{额定输出电压} + 1000 \text{ V})$ 。最佳做法是在输出端附近安装保护设备。请参阅专业机构和专业设备供应商的指导，获取进一步的建议。

6.12 负荷波动

在某些情况下，负荷波动可能会降低交流发电机的寿命。

确定是否存在任何可能的风险，尤其是以下方面：

- 大电容负荷（例如功率因数校正设备）可能会影响交流发电机的稳定性并导致磁极滑动。
- 分级电网电压波动（例如抽头切换）。

如果交流发电机因负载波动发生危险，请通过低励磁保护对发电机组进行充分保护。

6.13 同步

警告

弹出的碎片

灾难性故障期间弹出的碎片可导致碰撞、断裂或刺伤他人，造成严重伤害或死亡。为防止受伤：

- 请在交流发电机运行时远离空气入口和出口。
- 请勿将操作员控件放置于空气入口和出口处。
- 请勿在额定值标牌参数范围之外运行交流发电机，以免造成过热。
- 请勿超负荷运行交流发电机。
- 请勿使交流发电机在过度振动的条件下运行。
- 请勿在指定参数范围外同步并联交流发电机。

6.13.1 并联或同步交流发电机

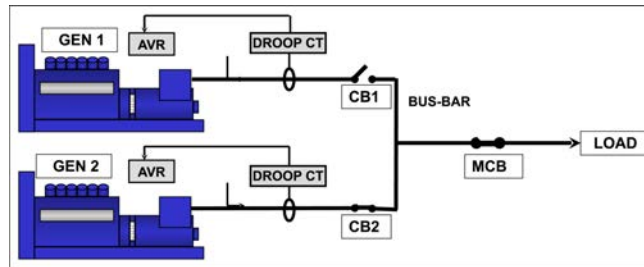


图 7. 并联或同步交流发电机

正交下垂电流互感器（下垂电流互感器）可对无功电流显示信号比例；AVR 调节励磁，以减少循环电流并实现对每个交流发电机的无功负载分配功能。由工厂安装的下垂电流互感器预设为在全负载的零功率因数下，压降为 5%。请参见随附的 AVR 使用手册，了解下垂调节。

- 同步开关/断路器（CB1、CB2）必须是在运行时不会引起“触点颤动”的类型。
- 同步开关/继电器必须足以承受交流发电机的持续全负载电流。
- 开关/继电器必须能够在同步过程中承受严密关闭周期以及交流发电机并联超出同步时所产生的电流。
- 同步开关/断路器的关闭时间必须受同步器设置的控制。
- 开关/断路器必须能够在故障条件下（如短路）操作。交流发电机数据表可用。

通知

故障级别可能包括来自其他交流发电机以及来自电网/市电的原因。

同步的方式应该是自动或通过检查同步。不推荐使用手动同步。同步设备上的设置应该使交流发电机顺畅关闭。

相序必须匹配	
电压差	+/- 0.5%
频率差	0.1 Hz/秒
相位角	+/- 10°
C/B 关闭时间	50 毫秒

为实现这一点而对同步设备进行的设置必须在这些参数范围以内。

-

与电网/市电并联时的电压差为 $\pm 3\%$ 。

7 维修和维护

7.1 推荐的维修安排

在开始任何维修及维护活动之前，请先参见本手册的“安全注意事项”一节（[章 2 位于页面 目录 3](#)）。

有关组件和紧固件分解图的信息，请参阅“部件识别”一节（[章 8 位于页面 目录 43](#)）。

推荐的维修安排在表格行中显示了推荐的维修活动，按交流发电机子系统分组。表格列中显示了维修活动的类型（无论交流发电机是否必须运行）和维修级别。维修频率通过运行小时数或时间间隔指定（以时间较短者为准）。列与行相交的单元格中的叉号（X）显示了必须进行的维修活动类型。星号（*）显示了可根据需要进行的维修活动。

推荐的维修安排中的所有维修级别可直接从 Cummins Generator Technologies 客户服务部购买。

电话：+44 1780 484732，

电子邮件：service-engineers@cumminsgeneratortechnologies.com

1. 正确的维修对交流发电机的可靠运行和接触交流发电机的人员的安全至关重要。
2. 这些维修活动旨在最大限度延长交流发电机的寿命，但不会改变、延长或更改制造商的标准保修条款或您在保修方面的责任。
3. 每个维修间隔仅供参考，并且是在交流发电机是根据制造商指南安装和操作的基础上指定的。如果交流发电机位于和/或是在不利或异常环境条件下操作的，维修间隔可能需要设置得更短。未进行维修期间，应连续监控交流发电机，确定是否存在任何可能发生故障的模式、使用不当的情况或过度磨损和消耗。

表 7. 交流发电机维修计划

系统	维修活动 X = 必须 * = 根据需要进行	交流发电机正在运行	类型				维修级别							
			检查	测试	清洁	更换	调试	后调试	250 小时 / 半年	1000 小时 / 1年	2级	10,000 小时 2年	3级	30,000 小时 5年
交流发电机	交流发电机额定值		X				X							
	台板装置		X				X							
	耦合装置		X				X				*		X	
	环境状况和清洁		X				X	X	X	X	X		X	
	环境温度（内部和外部）			X			X	X	X	X	X		X	
	整机 - 损坏、部件松动和接地		X				X	X	X	X	X		X	
	保护装置、挡板、警告和安全标签		X				X	X	X	X	X		X	
	维护检修口		X				X							
	电力标称工作条件和励磁	X		X			X	X	X	X	X		X	
	振动	X		X			X	X	X	X	X		X	
绕组	绕组状况		X				X	X	X	X	X		X	
	所有绕组的绝缘电阻（针对 MV/HV 的 PI 测试）			X			X	*	*	X		X		
	转子、励磁器和 PMG 的绝缘电阻			X				X	X					
	温度传感器	X		X			X	X	X	X	X		X	
	温度传感器的客户设置		X				X							
轴承	轴承状况		X				X							X
	润滑脂排出和堵塞				X			X	X	X	X		X	
	可再次润滑轴承中的润滑脂	X				X		每 4000 至 4500 小时/6 个月						
	密封轴承		X					每 4000 至 4500 小时						
	可再次润滑轴承和密封轴承					X					*		X	
	温度传感器	X		X			X	X	X	X	X		X	
	温度传感器的客户设置		X				X							
接线盒	所有交流发电机/客户连接和布线		X				X	X	X	X	X		X	

系统	维修活动 X = 必须 * = 根据需要进行	交流发电机正在运行	类型				维修级别							
			检查	测试	清洁	更换	调试	后调试	250 小时 / 半年	1000 小时 / 1 年	2 级	10,000 小时 / 2 年	3 级	30,000 小时 / 5 年
控制装置和辅助装置	初始 AVR 和 PFC 安装	X		X			X							
	AVR 和 PFC 设置	X		X				X	X	X	X			
	辅助装置的客户连接			X			X		X	X	X	X		
	辅助装置的功能			X			X	X	X	X	X	X		
	同步设置		X				X							
	同步	X		X			X	X	X	X	X	X		
	防冷凝加热器					X					*	X		
整流器	二极管和变阻器		X				X	X	X	X	X			
	二极管和变阻器					X							X	
冷却	进气口温度	X		X			X	X	X	X	X	X		
	气流（速率和方向）	X	X				X							
	风扇状况		X				X	X	X	X	X	X		
	空气滤清器（如果配备）状况			X			X	X	X	X	X	X		
	空气滤清器（如果配备）				X	X				*	*	*		

7.2 轴承

7.2.1 简介

通知
<p>请勿用润滑脂涂满轴承；轴承可能会损坏。</p> <p>请勿混合润滑剂类型。处理不同的润滑剂时，请更换手套</p> <p>在无静电无灰尘的环境中，佩戴无绒手套装配轴承。</p> <p>将拆下的部件和工具存放到无静电无灰尘的环境中，防止损坏或污染。</p> <p>轴承会因为将其从转轴上拆下所需的轴向力损坏。请勿重复利用轴承。</p> <p>如果对轴承滚珠施加插入力，轴承会损坏。在通过对内座圈施加力安装外座圈时，请勿按压，反之亦然。</p> <p>请勿尝试通过撬动冷却风扇叶片来转动转子。风扇会损坏。</p>

交流发电机转子通过非驱动端 (NDE) 的轴承或驱动端 (DE) 原动机的轴承或耦合支撑。

- 根据推荐的维修计划，使用正确用量和类型的润滑脂润滑每个可再次润滑的轴承（润滑脂注入口标签上也提供了说明）。
- 按照推荐的维护计划检查每个密封的轴承。如果润滑脂从轴承泄露，请从 CGT 寻求建议，同时告知轴承类型和泄露量。

7.2.2 安全

⚠ 危险
<p>旋转的机械部件 旋转的机械部件可导致压碎、断裂或绊倒他人，从而造成严重伤害或死亡。 为防止受伤，在取下覆盖旋转部件的挡板之前，请拔掉发电机组的所有能量来源、去除存储的能量并使用锁定/挂牌安全程序。</p>

⚠ 警告
<p>热表面 皮肤与热表面接触会造成严重烧伤。 为防止受伤，请佩戴合理的个人防护设备 (PPE)。</p>

⚠ 小心
<p>润滑脂 皮肤与润滑脂接触可引起接触性皮炎，从而造成轻度或中度伤害。 为防止受伤，请佩戴合理的个人防护设备 (PPE)。</p>

通知
<p>请勿用润滑脂涂满轴承；轴承可能会损坏。 请勿混合润滑剂类型。处理不同的润滑剂时，请更换手套 在无静电无灰尘的环境中，佩戴无绒手套装配轴承。 将拆下的部件和工具存放到无静电无灰尘的环境中，防止损坏或污染。 轴承会因为将其从转轴上拆下所需的轴向力损坏。请勿重复利用轴承。 如果对轴承滚珠施加插入力，轴承会损坏。在通过对内座圈施加力安装外座圈时，请勿按压，反之亦然。 请勿尝试通过撬动冷却风扇叶片来转动转子。风扇会损坏。</p>

7.2.3 可再次润滑轴承

7.2.3.1 要求

个人防护设备 (PPE)	佩戴必要的现场 PPE
消耗品	无绒清洁布
	一次性薄手套
部件	CGT 推荐润滑脂
工具	润滑脂枪（针对体积或质量校准）

7.2.3.2 再次润滑方法

表 8. 再次润滑：润滑脂数量

轴承类型	推荐润滑脂数量	
	体积 (cm ³)	质量 (克)
驱动端 (P6)	75	66
非驱动端 (P6)	60	53

1. 对于每一个轴承，确定润滑脂注入口、再次润滑标签和轴承类型。
2. 确保新的润滑脂未被污染。润滑脂必须是均匀的米白色硬稠润滑脂。

3. 清洁润滑脂枪油嘴和润滑脂注入口。
4. 清洁润滑脂排出口。
5. 将润滑脂枪安装到润滑脂注入口上，添加适量的润滑脂。
6. 让交流发电机无载或负载运行至少 60 分钟。
7. 清洁润滑脂排出口。
8. 检查从排出口排出的润滑脂颜色和稠度，与新的米白色硬稠润滑脂相对比。
9. 如果排出的润滑脂严重变色或很少，请更换轴承。

7.3 控制

7.3.1 简介

在运行中的交流发电机上，控制元件容易受损。 受热和振动可能导致电气连接松动，线缆不起作用。 安排检查和测试可在发生导致意外停工的故障前发现问题。

7.3.2 安全

⚠ 危险
<p>带电导体 带电导体可引起触电和烧伤，从而造成严重伤害或死亡。 为防止受伤，在取下覆盖带电导体的挡板之前，请拔掉发电机组的所有能量来源、去除存储的能量并使用锁定/挂牌安全程序。</p>

⚠ 警告
<p>热表面 皮肤与热表面接触会造成严重烧伤。 为防止受伤，请佩戴合理的个人防护设备 (PPE)。</p>

7.3.3 要求

个人防护设备 (PPE)	佩戴必要的现场 PPE
耗材	无
部件	无
工具	万用表 扭矩扳手

7.3.4 检查和测试

1. 拆下接线盒盖
2. 检查用于固定负荷线缆的紧固件的拧紧度。
3. 检查线缆是否牢固地夹在接线盒盖上，并为交流发电机在防振支架上留出 ± 25 mm 的移动空间。
4. 检查所有线缆是否已固定到接线盒内，并且未松动。
5. 检查所有线缆是否有损坏情况。
6. 检查 AVR 附件和电流变压器是否已正确安装，线缆是否从电流变压器中央穿过。

7. 如果配备了防冷凝加热器
 - a. 切断电源，并测量加热器元件的电阻。如果发生断路，更换加热器元件。
 - b. 测试加热器连接盒上的防冷凝加热器的电源电压。交流发电机停止后，应存在 120 V 或 240 V 的交流电（取决于衬套选件，显示在标签上）。
8. 检查接线盒上安装的 AVR 和 AVR 附件是否整洁，是否已牢固安装到防振支架上，线缆接头是否已牢固连接到端子。
9. 对于并联运行，检查同步控制线缆是否连接牢固。
10. 重新安装并固定好接线盒盖。

7.4 冷却系统

7.4.1 简介

交流发电机符合支持欧盟安全指令的各种标准，经过绕组绝缘运行温度效果评估。

BS EN 60085 (≡ IEC 60085) 电气绝缘 - 耐热评估和分级按可实现合理使用寿命的最高运行温度对电阻进行分类。虽然老化也受化学污染和电气以及机械应力的影响，但温度是主要因素。风扇冷却可让运行温度保持稳定，低于电阻级别限制。

如果运行环境与额定值铭牌上显示的值不同，额定输出必须降低

- 3%，H 级电阻，每 5°C，进入冷却风扇的环境空气温度超过 40°C，最高 60°C
- 3%，海拔每升高 500 米（海拔范围 1000 米到 4000 米），因为热容量随着空气密度降低而降低
- 5%，如果安装了空气滤清器，因为存在气流限制。

高效冷却依靠对冷却风扇、空气滤清器和垫圈状况的维护。

7.4.2 安全

⚠ 危险
<p>旋转的机械部件 旋转的机械部件可导致压碎、断裂或绊倒他人，从而造成严重伤害或死亡。 为防止受伤，在取下覆盖旋转部件的挡板之前，请拔掉发电机组的所有能量来源、去除存储的能量并使用锁定/挂牌安全程序。</p>
⚠ 警告
<p>热表面 皮肤与热表面接触会造成严重烧伤。 为防止受伤，请佩戴合理的个人防护设备 (PPE)。</p>
⚠ 小心
<p>多尘 吸入尘埃会引起肺部不适，从而造成轻度或中度伤害。尘埃会引起眼部不适，从而造成轻度或中度伤害。 为防止受伤，请佩戴合理的个人防护设备 (PPE)。保持区域通风以驱除尘埃。</p>
通知
<p>请勿尝试通过撬动冷却风扇叶片来旋转交流发电机转子。风扇的设计无法承受这种力，而且风扇将受到损坏。</p>

通知

滤清器用于除尘，而不是除湿。潮湿的滤清器元件可能导致气流减少，从而引起过热。请勿弄湿滤清器元件。

7.4.3 要求

个人防护设备 (PPE)	佩戴必要的现场 PPE
	佩戴眼睛防护装置
	佩戴呼吸防护装置
消耗品	无绒清洁布
	一次性薄手套
部件	空气滤清器（如果配备）
	空气滤清器密封垫（如果配备）
工具	无

7.4.4 检查与清洁

通知

传感器可以检测到堵塞的滤清器造成的压差。如果传感器触发，请更经常地检查并清洁空气滤清器。

1. 拆下风扇挡板。
2. 检查风扇是否存在损坏的扇叶以及是否断裂。
3. 将空气滤清器（如果配备，位于风扇和接线盒上）从其框架上拆下。
4. 清洗空气滤清器和衬垫，除去颗粒污染物，并将其擦干。
5. 检查滤清器和衬垫是否损坏，并根据需要更换。
6. 装好滤清器和衬垫。
7. 重新装好风扇挡板。
8. 复位发电机组，以便运行。
9. 确保进气口和出气口未堵塞。

7.5 耦合

7.5.1 简介

高效运行和较长的元件寿命取决于最大程度地减小交流发电机上的机械应力。当在发电机组中耦合时，未对准或与原动力引擎的振动相互作用可能引起机械应力。

交流发电机转子的旋转轴和发动机输出轴必须同轴（径向对准和角度对准）。

如果不进行控制，扭转振动可能会损坏内燃机轴驱动系统。发电机组制造商负责评估扭转振动对交流发电机的影响：转子尺寸和惯性以及耦合详细信息可根据请求提供。

7.5.2 安全

通知

请勿尝试通过撬动冷却风扇叶片来旋转交流发电机转子。风扇的设计无法承受这种力，而且风扇将受到损坏。



7.5.3 要求

个人防护设备 (PPE)	佩戴必要的现场 PPE
耗材	无
部件	无
工具	刻度盘 扭矩扳手

7.5.4 检查安装点

1. 检查发电机组台板和安装垫是否状况良好且未破裂
2. 检查防振架上的橡胶层是否老化
3. 检查振动监控历史记录，了解是否出现振动加剧的趋势

7.5.4.1 单轴承耦合

1. 拆下 DE 适配器挡板和盖以便检修耦合
2. 检查耦合盘是否损坏、破裂或扭曲，以及耦合盘孔是否拉长。如果任一个盘损坏，请整套更换。
3. 检查将耦合盘固定到发动机飞轮的螺栓的拧紧度。用发动机制造商推荐的扭矩，按照“安装”一章中关于交流发电机耦合的顺序拧紧。
4. 更换 DE 适配器挡板和防滴盖。

7.6 整流器系统

7.6.1 简介

整流器会将励磁器转子绕组中产生的交流电 (AC) 转化成直流电 (DC)，以磁化主转子的磁极。整流器由两块半圆形的正负极板组成，每块板带有三个二极管。除了连接到主转子外，整流器的直流电输出还会连接到变阻器。变阻器可保护整流器免遭电压峰值和电压浪涌（当交流发电机处于各种负荷条件下时，转子上会发生这些情况）损坏。

二极管仅在一个方向上提供低电流电阻：正电流会从阳极流向阴极；从另一个角度来看就是，负电流会从阴极流向阳极。

励磁器转子绕组连接到 3 个二极管阳极形成正极板，并连接到 3 个二极管阴极形成负极板，从而产生从交流电到直流电的全波整流。整流器安装在非驱动端（NDE）上并通过上面的励磁器转子转动。

7.6.2 安全

⚠ 危险
<p>带电导体 带电导体可引起触电和烧伤，从而造成严重伤害或死亡。 为防止受伤，在取下覆盖带电导体的挡板之前，请拔掉发电机组的所有能量来源、去除存储的能量并使用锁定/挂牌安全程序。</p>

⚠ 危险
<p>旋转的机械部件 旋转的机械部件可导致压碎、断裂或绊倒他人，从而造成严重伤害或死亡。 为防止受伤，在取下覆盖旋转部件的挡板之前，请拔掉发电机组的所有能量来源、去除存储的能量并使用锁定/挂牌安全程序。</p>

7.6.3 要求

类型	说明
个人防护设备 (PPE)	佩戴合适的 PPE。
消耗品	Loctite 241 螺纹锁固胶
	Midland 硅胶散热片复合型 MS2623 或类似产品
部件	整套三个阳极引线二极管和三个阴极引线二极管（都来自同一制造商）
	一个金属氧化物变阻器
工具	万用表
	绝缘测试仪
	扭矩扳手

7.6.4 测试和更换变阻器

1. 检查变阻器。
2. 如果出现过热（褪色、起气泡、融化）或者破裂现象，将变阻器记录为发生故障的部件。
3. 断开一条变阻器引线。保存紧固件和垫圈。
4. 测量变阻器中的电阻。状况良好的变阻器的电阻大于 100 MΩ。
5. 如果电阻为短路或任意方向上存在断路，将变阻器记录为发生故障的部件。
6. 如果变阻器发生故障，请更换变阻器和所有二极管。
7. 重新连接并检查所有的引线是否已接牢、垫圈是否已装好、紧固件是否拧紧。

7.6.5 测试和更换二极管

通知

请勿用超过要求的扭矩拧紧二极管。否则二极管会损坏。

1. 从引线将绕组接到绝缘接线端子头的位置，断开连接一个二极管的引线。 保存紧固件和垫圈。
2. 使用万用表的二极管测试功能，测试二极管在正方向上的电压降。
3. 使用绝缘测试仪的 1000 V 直流电测试电压，测量二极管在反方向上的电阻。
4. 如果正方向上的电压降超出 0.3 到 0.9 V 直流电的范围，或者反方向上的电阻低于 20 M Ω ，则说明二极管发生故障。
5. 对剩下的五个二极管重复测试。
6. 如果其中一个二极管发生故障，请更换整套的六个二极管（同一类型，同一制造商）：
 - a. 拆下二极管。
 - b. 只向备用二极管（而不是螺纹）底部添加少量散热器填料。
 - c. 检查二极管的极性。
 - d. 将每个备用二极管拧到整流器板的螺纹孔里。
 - e. 安装机械、电子和热部件时，正确的扭矩为 2.6 到 3.1 Nm（23 到 27.4 lb in）。
 - f. 更换变阻器。
7. 重新连接并检查所有的引线是否已接牢、垫圈是否已装好、紧固件是否拧紧。

7.7 温度传感器

7.7.1 简介

交流发电机符合各种支持欧盟安全指令和推荐操作温度的标准。 温度传感器（如果配备）可检测主定子绕组和轴承的异常过热情况。 传感器包括两种类型 - 电阻温度检测器 (RTD) 传感器，三线；正温度系统 (PTC) 热阻器，两线 - 连接到辅助装置或主接线盒中的接线端子。 Platinum (PT100) RTD 传感器的电阻随温度呈线性增加。

表 9. PT100 传感器的电阻 (Ω) 介于 40 到 180 °C 之间

温度 (°C)		+1 °C	+2 °C	+3 °C	+4 °C	+5 °C	+6 °C	+7 °C	+8 °C	+9 °C
40.00	115.54	115.93	116.31	116.70	117.08	117.47	117.86	118.24	118.63	119.01
50.00	119.40	119.78	120.17	120.55	120.94	121.32	121.71	122.09	122.47	122.86
60.00	123.24	123.63	124.01	124.39	124.78	125.16	125.54	125.93	126.31	126.69
70.00	127.08	127.46	127.84	128.22	128.61	128.99	129.37	129.75	130.13	130.52
80.00	130.90	131.28	131.66	132.04	132.42	132.80	133.18	133.57	133.95	134.33
90.00	134.71	135.09	135.47	135.85	136.23	136.61	136.99	137.37	137.75	138.13
100.00	138.51	138.88	139.26	139.64	140.02	140.40	140.78	141.16	141.54	141.91
110.00	142.29	142.67	143.05	143.43	143.80	144.18	144.56	144.94	145.31	145.69
120.00	146.07	146.44	146.82	147.20	147.57	147.95	148.33	148.70	149.08	149.46
130.00	149.83	150.21	150.58	150.96	151.33	151.71	152.08	152.46	152.83	153.21
140.00	153.58	153.96	154.33	154.71	155.08	155.46	155.83	156.20	156.58	156.95
150.00	157.33	157.70	158.07	158.45	158.82	159.19	159.56	159.94	160.31	160.68
160.00	161.05	161.43	161.80	162.17	162.54	162.91	163.29	163.66	164.03	164.40
170.00	164.77	165.14	165.51	165.89	166.26	166.63	167.00	167.37	167.74	168.11
180.00	168.48									

PTC 热阻器的特点是在达到参照“切换”温度时电阻突然升高。可连接客户提供的外部设备，用于监控传感器，生成信号进行报警以及关闭发电机组。

BS EN 60085 (≡ IEC 60085) 电气绝缘 - 耐热评估和分级按可实现合理使用寿命的最高运行温度对绕组电阻进行分类。为避免损坏绕组，应根据交流发电机铭牌上显示的绝缘级别设置相应的信号。

表 10. 绕组的报警温度和关机温度设置

绕组电阻	最高连续温度 (°C)	报警温度 (°C)	关机温度 (°C)
B 级	130	120	140
F 级	155	145	165
H 级	180	170	190

要检测轴承过热情况，应根据下表设置控制信号。

表 11. 轴承的报警温度和关机温度设置

轴承	报警温度 (°C)	关机温度 (°C)
驱动端轴承	45 + 最高环境	50 + 最高环境
非驱动端轴承	40 + 最高环境	45 + 最高环境

7.7.2 安全

危险

带电导体

带电导体可引起触电和烧伤，从而造成严重伤害或死亡。

为防止受伤，在取下覆盖带电导体的挡板之前，请拔掉发电机组的所有能量来源、去除存储的能量并使用锁定/挂牌安全程序。

警告

热表面
皮肤与热表面接触会造成严重烧伤。
为防止受伤，请佩戴合理的个人防护设备 (PPE)。

7.7.3 测试 RTD 温度传感器

1. 卸下辅助接线盒盖。
2. 确定接线端子上的传感器引线以及每个传感器的位置
3. 测量一个传感器的白色线和每条红色线之间的电阻
4. 根据测量的电阻计算传感器温度
5. 将计算得到的温度和外部监控设备（如果有）显示的温度进行比较
6. 将警报和关机信号设置（如果有）与推荐设置进行比较
7. 对每个传感器重复执行步骤 3 到 7
8. 重新装好辅助接线盒盖。
9. 要更换发生故障的传感器，请联系 Cummins 客户服务服务台。主定子 RTD 不可更换。轴承 RTD 可更换。

7.7.4 测试 PTC 温度传感器

1. 拆下辅助接线盒盖。
2. 确定接线端子上的传感器引线以及每个传感器的安装位置。
3. 测量两条电线之间的电阻。
4. 如果电阻显示断路（电阻无穷大）或短路（电阻为零），说明传感器发生故障。
5. 对每个传感器重复执行步骤 3 到 5。
6. 停止交流发电机，并检查定子绕组冷却时电阻的变化。
7. 如果电阻无变化或变化不连贯，说明传感器发生故障。
8. 对每个传感器重复执行步骤 8。
9. 重新装好辅助接线盒盖。
10. 要更换发生故障的传感器，请联系 Cummins 客户服务服务台。

7.8 绕组

7.8.1 高电压测试

通知

在制造过程中已经在高电压下对绕组进行了测试。重复进行高电压测试可能降低绝缘并缩短运行寿命。如果在安装中为了得到客户认可需要进行进一步测试，则必须在降低的电压下进行， $V = 0.8 \times (2 \times \text{额定电压} + 1000)$ 。一旦处于维修中，任何出于维护目的的进一步测试都必须在经过目视检查和绝缘电阻测试之后进行，并且在降低的电压下， $V = (1.5 \times \text{额定电压})$ 。

7.8.2 简介

通知

在执行这些测试之前，从交流发电机绕组连接上断开所有控制电线和客户负载引线。

通知

自动电压调节器 (AVR) 包含的电子元件可能会被在绝缘电阻测试期间施加的高电压损坏。在进行任何绝缘电阻测试之前，必须先断开连接 AVR。在进行任何绝缘电阻测试之前，必须先将温度传感器接地。

潮湿或干燥的绕组电阻较低，可能会被绝缘电阻测试时施加的高压损坏。如果不确定，请先通过低压 (500 V) 测试电阻。

交流发电机性能依靠良好的绕组电绝缘性。电气、机械和热应力以及化学和环境污染会导致绝缘性下降。各种诊断测试可通过在绝缘绕组上形成或释放测试电压、测量电流以及根据欧姆定律计算电阻来指示绝缘情况。

首次应用 DC 测试电压后，会产生以下三种电流：

- 电容性电流：为绕组充电，以便测试电压（在几秒钟内降至零）
- 极化电流：将绝缘分子与施加的电场对齐（在十分钟内降至接近零），以及
- 泄漏电流：当绝缘电阻因潮湿和污物降低时接地放电（在几秒钟内上升到固定值）。

对于绝缘电阻测试，当电容电流结束时，在施加直流电测试电压后一分钟进行一次测量。对于极化指数测试，在十分钟后进行第二次测量。可接受的结果是第二次绝缘电阻测量值至少是第一次的两倍，因为极化电流已降低。在绝缘性差的情况下，当泄漏电流占主要地位时，两次测量的值类似。绝缘测试仪使用准确可靠的测量数据，并且可以自动执行某些测试。

7.8.3 安全

⚠ 危险

带电导体

带电导体可引起触电和烧伤，从而造成严重伤害或死亡。

为防止受伤，在取下覆盖带电导体的挡板之前，请拔掉发电机组的所有能量来源、去除存储的能量并使用锁定/挂牌安全程序。

⚠ 警告

带电导体

绝缘电阻测试后，绕组出线端的带电导体可引起触电或烧伤，从而造成严重伤害或死亡。

为防止受伤，请通过接地柱对地短路至少 5 分钟，以对绕组放电。

7.8.4 要求

类型	说明
个人防护设备 (PPE)	佩戴必要的现场 PPE
耗材	无
部件	无

类型	说明
工具	绝缘测试仪
	万用表
	毫欧表或微欧表
	钳式电流表
	红外线温度探测器

7.8.5 测试绕组电阻

1. 停止交流发电机。
2. 验证励磁器磁场（定子）绕组的电阻：
 - a. 从 AVR 上断开励磁器磁场引线 F1 和 F2。
 - b. 用万用表测量并记录 F1 和 F2 引线之间的电阻。
 - c. 重新连接励磁器磁场引线 F1 和 F2。
 - d. 确保紧固件固定牢靠。
3. 验证励磁器电枢（转子）绕组的电阻：
 - a. 在两个整流器板之一上标记与二极管相连的引线。
 - b. 在整流器上断开与所有二极管相连的所有励磁器转子引线。
 - c. 测量并记录所标记的引线对之间（相绕组之间）的电阻。必须使用专业微欧表。
 - d. 重新连接所有励磁器转子引线。
 - e. 确保紧固件固定牢靠。
4. 验证主磁场（转子）绕组的电阻：
 - a. 从整流器板上断开两条主转子直流引线。
 - b. 测量并记录主转子引线之间的电阻。必须使用专业微欧表。
 - c. 将两条主转子直流引线重新连接到整流器板。
 - d. 确保紧固件固定牢靠。
5. 验证主电枢（定子）绕组的电阻：
 - a. 从输出端子上断开主定子的所有主定子引线。
 - b. 测量并记录 U1 与 U2 引线之间以及 U5 与 U6 引线（如果存在）之间的电阻。必须使用专业微欧表。
 - c. 测量并记录 V1 与 V2 引线之间以及 V5 与 V6 引线（如果存在）之间的电阻。必须使用专业微欧表。
 - d. 测量并记录 W1 与 W2 引线之间以及 W5 与 W6 引线（如果存在）之间的电阻。必须使用专业微欧表。
 - e. 与前面一样，将这些引线重新连接到输出端子。
 - f. 确保紧固件固定牢靠。
6. 验证 PMG 电枢（定子）绕组的电阻：
 - a. 从 AVR 上断开三条 PMG 输出引线 P2、P3 和 P4。
 - b. 用万用表测量并记录 PMG 输出引线对之间的电阻。
 - c. 将三条 PMG 输出引线 P2、P3 和 P4 重新连接到 AVR。
 - d. 确保紧固件固定牢靠。

7. 请参阅技术数据（[章 9 位于页面 目录 47](#)）以验证所有绕组的测量电阻是否与参考值相符。

7.8.6 测试绕组绝缘电阻

通知	
在达到绝缘电阻最低值之前，交流发电机不得投入使用。	

表 12. 测试新交流发电机和正在使用的交流发电机的电压和最低可接受绝缘电阻

	测试电压 (伏)	每分钟的最低绝缘电阻 (MΩ)	
		新	正在使用
主定子	500	10	5
PMG 定子	500	5	3
励磁器定子	500	10	5
励磁器转子、整流器和主转子组合	500	10	5

1. 检查绕组是否发生机械损坏或因过热褪色。如果有吸湿性灰尘和污物，请清洁绝缘体。
2. 对于主定子：
 - a. 断开连接中性点接地导体（如果配备）。
 - b. 将所有相绕组的三条引线连接到一起（如果可以）。
 - c. 从任意相引线和地面之间的平板应用测试电压。
 - d. 1 分钟后测量绝缘电阻 (IR_{min})。
 - e. 使用接地棒接地 5 分钟，释放测试电压。
 - f. 如果测得的绝缘电阻小于最低可接受值，请擦干绝缘体，然后重复执行该方法。
 - g. 重新连接中性点接地导体（如果配备）。
3. 对于 PMG 和励磁器定子以及组合的励磁器和主转子：
 - a. 将绕组的两端连接到一起（如果可以）。
 - b. 从绕组和地面之间的平板应用测试电压。
 - c. 1 分钟后测量绝缘电阻 (IR_{min})。
 - d. 使用接地棒接地 5 分钟，释放测试电压。
 - e. 如果测得的绝缘电阻小于最低可接受值，请擦干绝缘体，然后重复执行该方法。
 - f. 对每个绕组重复执行该方法。
 - g. 断开用于测试的连线。

7.8.7 绝缘干燥

使用以下方法对主定子绕组绝缘进行干燥。为防止从绝缘中排出水蒸汽时发生损坏，请确保绕组温度上升速度不超过每小时 5 °C 或升至 90 °C 以上。

请绘制绝缘电阻图，以显示干燥的结束时间。

7.8.7.1 环境空气干燥

在许多情况下，可以使用交流发电机自身的冷却系统对交流发电机进行充分干燥。断开连接到 AVR 的 X+ (F1) 和 XX- (F2) 端的线缆，以便停止向励磁器定子提供励磁电压。在此种无励磁状态下运行发电机组。空气必须无碍地在交流发电机内流通，带走湿气。运行防冷凝加热器（如安装）以促进空气流通的干燥效果。

干燥结束后，重新连接励磁器定子与 AVR 之间的线缆。如果发电机组不立即投入使用，则请在再次使用之前启动防冷凝加热器（如安装），并重新测试绝缘电阻。

7.8.7.2 热空气干燥

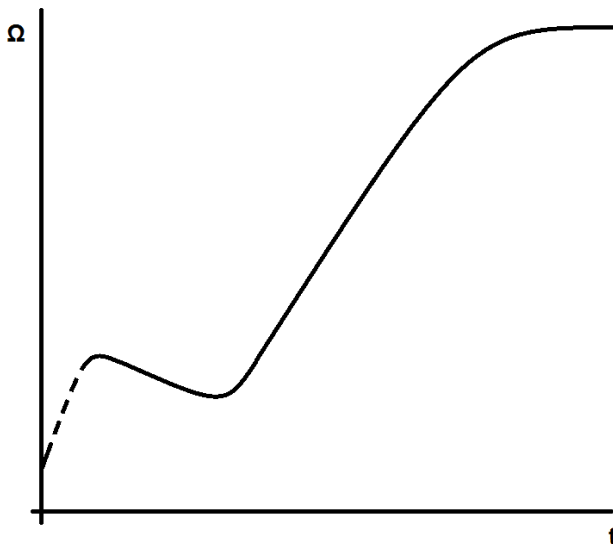
将热空气从一个或两个 1 - 3 kW 的电风扇加热器引入交流发电机空气入口。确保每个热源离绕组至少 300 mm，以避免烧焦或过热损坏绝缘。空气必须无碍地在交流发电机内流通，带走湿气。

干燥结束后，移除风扇加热器，并酌情进行重新调试。

如果发电机组不立即投入使用，则请在使用之前启动防冷凝加热器（如已配备），并重新测试绝缘电阻。

7.8.7.3 绘制 IR 图

无论使用哪种方法干燥交流发电机，都请每隔 15 到 30 分钟测量一次主定子绕组的绝缘电阻和温度（如果安装了感应器）。绘制绝缘电阻 IR (y 轴) 与时间 t (x 轴) 的曲线图。



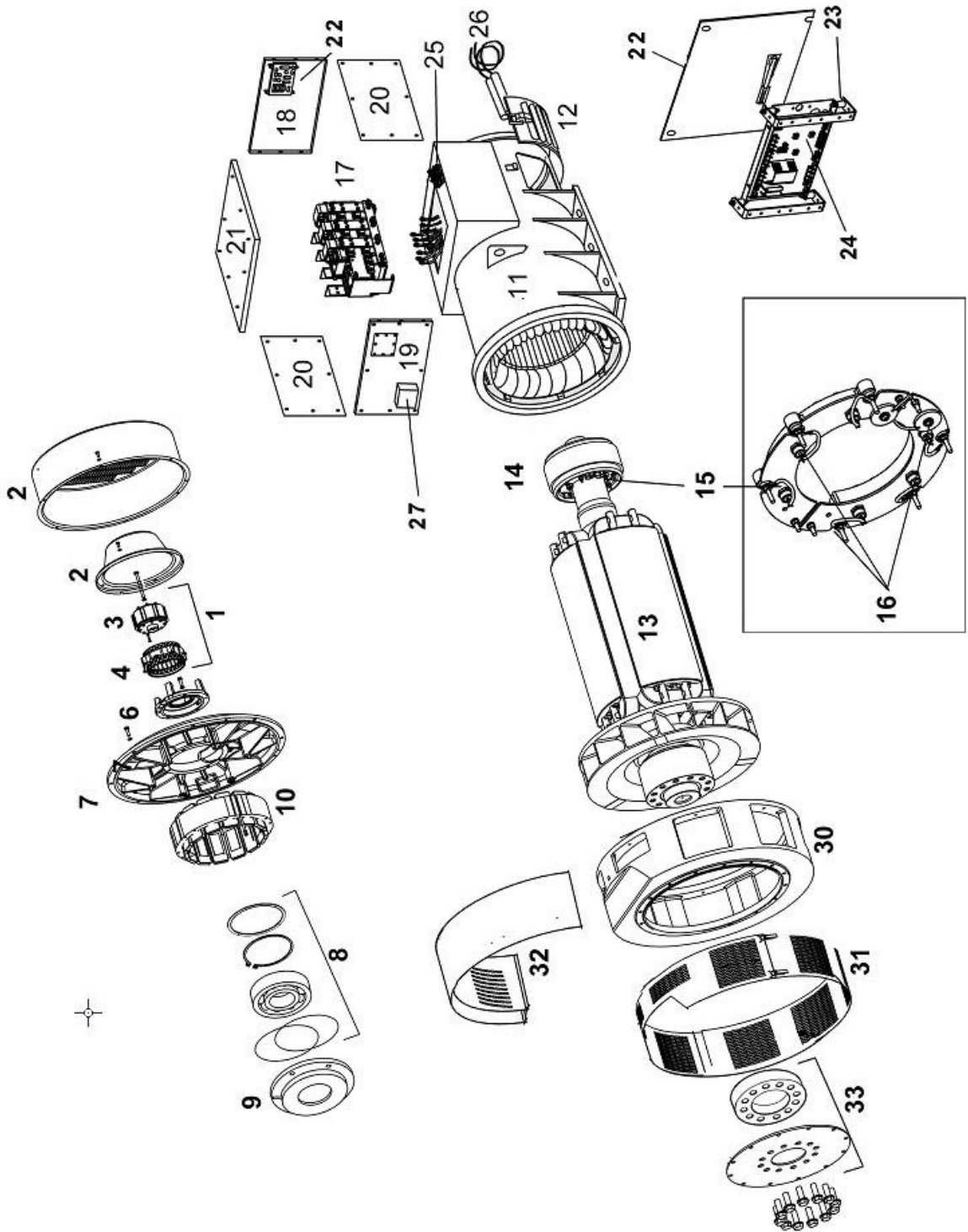
典型曲线显示了电阻的初始增加、下降然后缓慢攀升至稳定状态；如果绕组仅仅是轻微潮湿，则曲线可能不会出现虚线部分。达到稳定状态后，继续干燥一小时。

通知

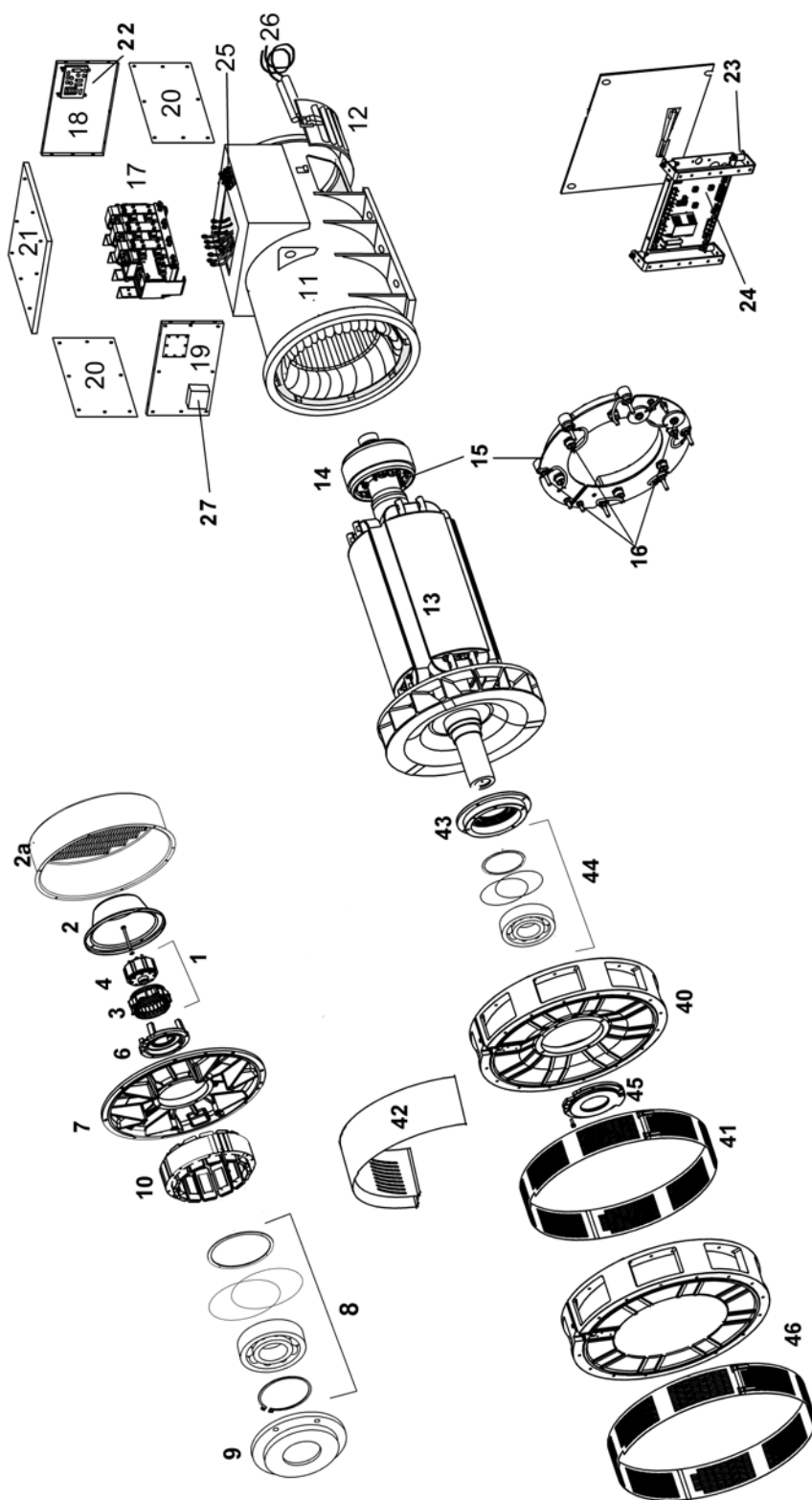
在达到绝缘电阻最低值之前，交流发电机不得投入使用。

8 部件识别

8.1 P6 单轴承交流发电机



8.2 P6 双轴承交流发电机



8.3 P6 部件和紧固件

表 13. 部件和紧固件

参考资料	部件	紧固件	数量 (个)	扭矩 (Nm)
1	完整 PMG 部件	-	-	-
2	PMG 盖/非 PMG 盖	M6 x 16	4	10
3	PMG 转子	M10 x 100	1	50
4	PMG 定子	M6 x 45	4	10
5	PMG 冠 (如果配备)	-	-	-
6	NDE 轴承盖	M10 x 30	4	50
7	NDE 支架	M12 x 40	8	50
8	完整 NDE 轴承部件	-	-	-
9	NDE 轴承衬套	M10 x 50	4	50
10	励磁器定子			
11	主框架	-	-	-
12	进气口盖	开口销	-	-
13	主转子	-	-	-
14	励磁器转子	-	-	-
15	整流器组件	M6 x 65	4	10
16	二极管/变阻器	-	-	2.6 - 3.1
17	主端子	M14 x 40	8	70
18	接线盒终端配电板 NDE	M10 x 35	4	50
19	接线盒终端配电板 NDE	M10 x 25	2	50
20	接线盒侧板	M6 x 12	20	6
21	接线盒盖	M6 x 12	8	6
22	AVR 盖板	M5 x 12	4	5
23	AVR 固定支架	M5 x 12	6	5
24	AVR	M5 x 30	4	5
25	辅助接线板	M6 x 25	8	10
26	防冷凝加热器	M6	2	无
27	加热器接线盒	M4 x 12	2	5
30	DE 适配器 (1 个轴承)	M12 x 40	8	95
31	DE 出气口挡板 (1 个轴承)	M5 x 12	12	5
32	DE 百叶窗 (1 个轴承)	M5 x 16	12	5
33	DE 联轴器 (1 个轴承)	M20 x 55	12	479
33	耦合盘 x 6 (1 个轴承)	取决于盘	取决于盘	822
40	DE 支架 (2 个轴承)	M12 x 40	8	95
41	DE 出气口挡板 (2 个轴承)	M5 x 12	12	5
42	DE 百叶窗 (2 个轴承)	M5 x 16	12	5
43	DE 轴承衬套 (2 个轴承)	M10 x 50	4	50
44	完整 DE 轴承部件 (2 个轴承)	-	-	-
45	DE 轴承盖 (2 个轴承)	M10 x 30	4	50

参考资料	部件	紧固件	数量 (个)	扭矩 (Nm)
46	DE 适配器 (2 个轴承)	M12 x 40	8	95
47	DE 适配器挡板 (2 个轴承)	M5 x 12	12	5

9 技术数据

通知

将测量数据与交流发电机所附的技术数据表和测试证书进行对比。

9.1 P6 绕组电阻

交流发电机	20 °C 时绕组的电阻 (测量值应该在 10% 以内)					
	主定子 (引线-引线) (欧姆)		励磁器定子 (欧姆)	励磁器转子, L-L (欧姆)	主转子 (欧姆)	PMG 定子, L-L (欧姆)
	311 (U1-U2) (V1-V2) (W1-W2) (U5-U6) (V5-V6) (W5-W6)	312 (U1-U2) (V1-V2) (W1-W2)				
P6-LVI634B	0.0021	0.00354	17.5	0.096	1.60	5.6
P6-LVI634C	无	0.00313	17.5	0.096	1.66	5.6
P6-LVI634D	0.0015	0.00278	17.5	0.096	1.74	5.6
P6-LVI634E	0.0012	0.00220	17.5	0.096	1.92	5.6
P6-LVI634F	0.0009	0.00168	17.5	0.096	2.14	5.6
P6-LVI634G	0.0008	0.00136	17.5	0.096	2.45	5.6

本页特意留为空白。

10 备件和售后服务

10.1 部件订购

在订购部件时，应该对机器序列号或机器识别号和类型连同部件描述一起加以说明。在铭牌或框架上可以找到机器序列号。

10.2 客户服务

Cummins Generator Technologies 的服务工程师是经验丰富的专业人员，他们经过广泛培训可以提供最佳支持。我们的全球服务项目：

- 交流发电机现场调试
- 轴承现场维护和轴承状况监测
- 现场绝缘完整性检查
- 现场 AVR 和附件设置

www.stamford-avk.com

电子邮件：service-engineers@cumminsgeneratortechnologies.com。

10.3 推荐的维修部件

在关键应用中，交流发电机应该配备一套维修部件。

部件	编号
整流器组	RSK-6001 (3 个正向二极管、3 个反向二极管和变阻器)
MX321 AVR	E000-23212/1P
MX341 AVR	E000-23412/1P
密封轴承 DE P6	45-0339
RSK-6001 NDE P6	45-0340
可再次润滑轴承 DE P6	45-0342
可再次润滑轴承 NDE P6	45-0343
润滑脂	45-0281

10.4 Klüber Asonic GHY72 油脂

所有轴承试验和估计的预期寿命都基于 Klüber Asonic GHY72 的使用。

本页特意留为空白。

11 报废处理

专门从事从废旧产品中回收材料的公司可以从交流发电机中回收大部分铁、钢和铜。 有关详细信息，请联系客户服务部门。

11.1 可回收材料

机械分离基础材料、铁、铜和钢，从所有元件上去除涂料、聚酯树脂、绝缘胶带和/或塑料残留。 处理掉这些“废料”

现在可以对铁、钢和铜进行回收再利用。

11.2 需要特殊处理的项目

从交流发电机上拆下电缆线、电子附件和塑料材料。 这些元件需要特殊处理，以便从可回收材料中去除废料。

运送可回收材料，从而进行回收再利用。

11.3 废料

通过专业处理公司将废料从上述两个工序中处理掉。

本页特意留为空白。



www.stamford-avk.com

版权所有 2015，Cummins Generator Technologies Ltd. 保留所有权利
Cummins 和 Cummins 徽标是 Cummins Inc. 的注册商标。