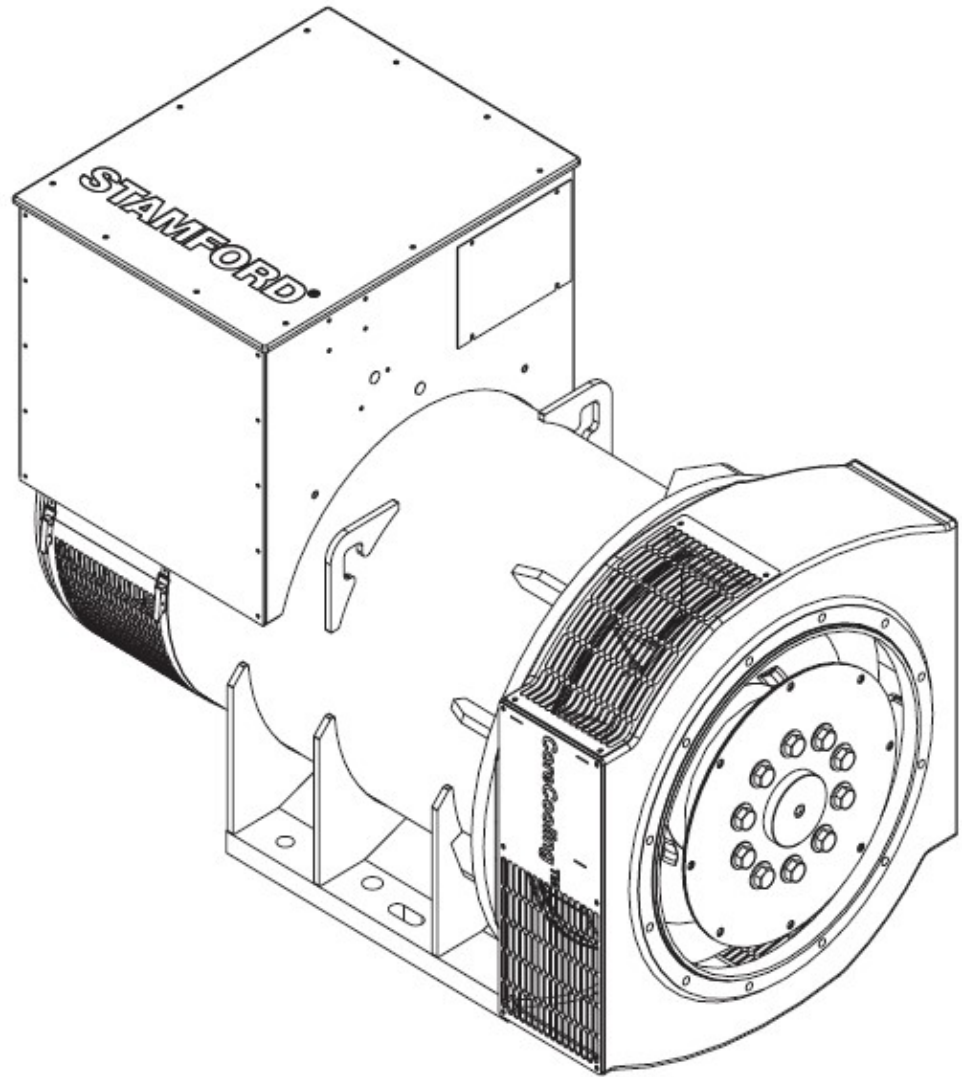


STAMFORD®

محولات S4 و S6 LV
دليل المالك



جدول المحتويات

1	مقدمة	.1
3	احتياطات السلامة	.2
13	توجيهات السلامة ومعاييرها	.3
23	مقدمة	.4
27	استعمال المولد	.5
33	تركيب جهاز المولد	.6
43	الخدمة والصيانة	.7
65	تحديد الأجزاء	.8
75	البيانات الفنية	.9
77	قطع غيار الصيانة	.10
79	نهاية العمر	.11

هذه الصفحة فارغة عمدًا.

1 مقدمة

1.1 عام

يشكل هذا الدليل جزءًا من العناصر المتوفرة وهو دليل تقني مهم للاستخدام المقصود لمولد التيار المتردد. إنه يمثل مصدرًا أساسيًا للمعلومات للمستخدم وأيضًا للمديرين للوقاية من الإصابات والأضرار التي لحقت بمولد التيار المتردد. يجب اتباع لوائح السلامة العامة واللوائح الخاصة بمكان الاستخدام والاحتياطات الموضحة في هذا المستند في جميع الأوقات.

الجدول 1. عناوين الشركة

عناوين الشركة والممثل الأوروبي المعتمد	
Cummins Generator Technologies Bvd. Decebal 116A , Craiova Dolj 200746 رومانيا	Cummins Generator Technologies ساحة النافورة لينش وود بيترבורو PE2 6FZ المملكة المتحدة

1.2 الشؤون القانونية

المولد هو ملكية فكرية لشركة Cummins Generator Technologies LTD (يشار إليها أيضًا باسم "CGT" أو "الشركة المصنعة" أو بالأسماء التجارية '@STAMFORD' أو STAMFORD VITA™ أو 'Avk' في هذا الدليل).

تُعد STAMFORD VITA™ STAMFORD® و Avk® علامتين تجاريتين مسجلتين لشركة Cummins Generator Technologies LTD. جميع الحقوق الخاصة بمولد التيار المتردد، ومبدأ الآلة، والرسومات ذات الصلة وما إلى ذلك تقع على مساحة عدم الفاصل لشركة Cummins Generator Technologies LTD وتخضع لقانون حقوق النشر. يسمح بالنسخ فقط بموافقة خطية مسبقة. حقوق الطبع والنشر محفوظة، Cummins Generator Technologies. جميع الحقوق محفوظة. الاسم التجاري Cummins والعلامة التجارية Cummins هما علامتان تجاريتان مسجلتان لشركة Cummins Inc.

1.3 الدليل

يحتوي هذا الدليل على توجيهات وإرشادات لتركيب مولد التيار المتردد وتشغيله. لا يتضمن هذا الدليل إرشادات تتعلق بإصلاح مولد التيار المتردد وصيانته. اتصل بخدمة عملاء Cummins Generator Technologies (CGT) للحصول على التفاصيل.

قبل تشغيل مولد التيار المتردد، قم بالاطلاع على هذا الدليل وتأكد من أن جميع الأفراد المستخدمين لهذه الآلة لديهم إمكانية الوصول إلى الدليل وجميع الوثائق الإضافية المتوفرة معه. قد يؤدي الاستخدام الخاطئ وفشل اتباع الإرشادات واستخدام الأجزاء غير المعتمدة إلى إلغاء صلاحية ضمان المنتج وإلى وقوع حوادث محتملة.

هذا الدليل جزء ضروري لمولد التيار المتردد. احرص على توفر هذا الدليل لجميع المستخدمين طوال فترة صلاحية مولد التيار المتردد.

تمت كتابة الدليل للفنيين والمهندسين الميكانيكيين والكهربائيين ذوي المهارات الذين لديهم معرفة وخبرة سابقة بهذا النوع من آلات التوليد. إذا كنت في شك، فيرجى طلب مشورة الخبراء أو الاتصال بفرع CGT المحلي.

ملحوظة

المعلومات الواردة في هذا الدليل كانت صحيحة عندما تم نشرها. ربما تم استبدالها بسبب سياستنا للتحسين المستمر. يُرجى زيارة www.stamford-avk.com للحصول على أحدث الوثائق.

هذه الصفحة فارغة عمدًا.

2 احتياطات السلامة

2.1 معلومات السلامة والإشعارات المستخدمة في الدليل

تستخدم لوحات الخطر والتحذير والتنبيه في هذا الدليل لوصف مصادر الأخطار وعواقبها وكيفية تجنب الإصابة. تؤكد لوحات الإشعارات الإرشادات المهمة والحرية.

خطر ⚠️
يوضح الخطر موقف خطير، وما لم يتم تجنبه، سيؤدي إلى الموت أو إصابة بالغة.
تحذير ⚠️
يوضح التحذير موقف خطير، وما لم يتم تجنبه، قد يؤدي إلى الموت أو إصابة بالغة.
تنبيه ⚠️
يوضح التنبيه موقف خطير، وما لم يتم تجنبه، قد يؤدي إلى إصابة بسيطة أو متوسطة.
ملحوظة
تشير الإشعارات إلى طريقة أو ممارسة يمكن أن تؤدي إلى تلف المنتج، أو تلف الانتباه إلى معلومات أو توضيحات إضافية.

2.2 التوجيه العام

ملحوظة
تعد احتياطات السلامة هذه للإرشادات العامة وتكمل إجراءات السلامة الخاصة بك وجميع القوانين والمعايير المعمول بها محليًا.
ملحوظة
تأكد من أن جميع الموظفين على دراية كاملة بالقواعد والإجراءات الخاصة بالموقع في حالة وقوع حوادث أو حالات طوارئ.

2.3 متطلبات المهارة للموظفين

يجب تنفيذ إجراءات التشغيل والتركيب والخدمة والصيانة فقط من قبل موظفين ذوي خبرة ومؤهلين، على دراية بالإجراءات والمعدات، وعلى دراية بمتطلبات جميع القواعد واللوائح المعمول بها محليًا والذين تلقوا تدريبًا مناسبًا.

2.4 تقييم المخاطر

تم إجراء تقييم للمخاطر على هذا المنتج من قبل شركة CGT، ولكن يجب إجراء تقييم منفصل للمخاطر من قبل المركب / المشغل / الخدمة / شركة الصيانة لتحديد جميع المخاطر المتعلقة بالموقع والموظفين. يجب تدريب جميع المستخدمين المتأثرين على المخاطر المحددة. يجب أن يقتصر الوصول إلى محطة الطاقة / مجموعة المولدات أثناء التشغيل على الأشخاص الذين تم تدريبهم على هذه المخاطر؛ تشير إلى [القسم 2.2](#) في الصفحة 3 و [القسم 2.3](#) في الصفحة 3

2.5 معدات الحماية الشخصية (PPE)

يجب أن يخضع جميع الأشخاص الذين يقومون بالتركيب أو التشغيل أو الخدمة أو الصيانة أو العمل في أو مع محطة توليد طاقة أو مجموعة مولدات للتدريب على الاستخدام الآمن وارتداء معدات الحماية الشخصية المناسبة وفقًا لتوجيهات المركب / المشغل / الخدمة / شركة الصيانة لتقييم المخاطر؛ راجع فصل [القسم 2.4](#) في الصفحة 3.

يشمل الحد الأدنى من معدات الحماية الشخصية الموصى بها للتركيب والتشغيل والخدمة / الصيانة أو العمل في أو مع محطة توليد طاقة أو مجموعة مولدات ما يلي:

حماية العين، حماية الوجه، حماية الأذن، حماية الرأس، ملابس العمل التي تحمي الذراعين والساقين، أحذية السلامة أو أحذية وقفازات الأمان.



الشكل 1. الحد الأدنى الموصى به من معدات الحماية الشخصية (PPE)

2.6 الأدوات والمعدات

يجب تدريب جميع الأفراد الذين يقومون بتركيب مولد التيار المتردد أو تشغيله أو خدمته أو صيانته على الاستخدام / التشغيل الآمن للأدوات / المعدات / الآلات التي يستخدمونها، راجع [القسم 2.3 في الصفحة 3](#).

يجب أن تكون جميع الأدوات التي تعمل يدويًا والأدوات التي تعمل بالطاقة (سواء كانت تعمل بالبطارية أو بالتيار الكهربائي) والمعدات الكبيرة مثل، على سبيل المثال لا الحصر؛ معدات المصانع / الآلات (مثل الرافعات الشوكية)، وأجهزة الرفع (مثل المرافع / البلنكات والخطاطيف) وملحقاتها (مثل السلاسل وخطافات الأشرطة والأغلال) التي يستخدمها الأفراد للقيام بتركيب المولد أو تشغيله أو خدمته أو صيانته:

- تم تضمينها في تقييم المخاطر الذي أجرته شركته شركة التركيب / المشغل / الخدمة / الصيانة، راجع [القسم 2.4 في الصفحة 3](#).
- مناسبة للمهمة والاستخدام المقصود، وإذا لزم الأمر من خلال تقييم المخاطر، يتم عزلها كهربائيًا لتحمل جهد خرج المولد، راجع [معلومات تصنيف مولد التيار المتردد في الفصل 4 في الصفحة 23](#).
- في حالة صالحة للاستعمال الآمن.

2.7 لافتات معلومات السلامة

يتم توفير علامات معلومات السلامة على الجهاز للإشارة إلى المخاطر والتأكيد على التعليمات. تعرف على العلامات والمعنى قبل تشغيل الجهاز. لتجنب الإصابة، اتخذ دائمًا الاحتياطات اللازمة. يتم عرض علامات العينة أدناه، وقد تختلف بناءً على مواصفات المولد.



الشكل 2. مثال لافتات التحذير

⚠️ خطر

سقوط الأجزاء الميكانيكية

قد يؤدي سقوط الأجزاء الميكانيكية إلى حدوث إصابة جسيمة أو الوفاة بأثر الاصطدام أو السحق أو القطع أو التعثر. للوقاية من الإصابة وقبل الرفع:

- تحقق من قدرة وحالة ومرفق معدات الرفع (المرايح والرافعات والبلكات، بما في ذلك المرفقات الخاصة بربط المعدات أو إصلاحها أو دعمها).
- تحقق من سعة وحالة ومرفق ملحقات الرفع (الخطافات، والأحبال، والأغلال والمسامير ذات العروة لتوصيل الأحمال بمعدات الرفع).
- تحقق من قدرة تركيبات الرفع وحالتها وتركيبها على الحمولة.
- تحقق من كتلة الحمولة وسلامتها واستقرارها (على سبيل المثال، مركز الثقل غير المتوازن أو المتحرك).
- قم بتركيب مثبتات نقل طرف عمود الإدارة وغير طرف عمود الإدارة بالمولدات ذات المحامل الأحادية للحفاظ على الدوار الرئيسي في الإطار.
- احتفظ بالمولد في وضع أفقي عند الرفع.
- لا تستخدم نقاط الرفع المجهزة بمولد التيار المتردد لرفع مجموعة المولدات الكاملة.
- لا تستخدم نقاط الرفع المثبتة في المبرد لرفع المولد أو مجموعة المولدات الكاملة.
- لا تقم بإزالة ملصق الرفع المرفق بإحدى نقاط الرفع.

⚠️ خطر

اختبار الموصلات الكهربائية المباشرة

قد تؤدي الموصلات الكهربائية النشطة إلى حدوث إصابة جسيمة أو الوفاة بسبب الصدمة الكهربائية أو الحروق. لمنع الإصابة:

- قبل إزالة الأغشية من الأجزاء الدوارة فوق الموصلات الكهربائية، أغلق مجموعة المولد وعزلها عن جميع مصادر الطاقة، وقم بإزالة الطاقة المخزنة واستخدم إجراءات الأمان / القفل.

⚠️ خطر

الموصلات الكهربائية النشطة

قد تؤدي الموصلات الكهربائية النشطة إلى حدوث إصابة جسيمة أو الوفاة بسبب الصدمة الكهربائية أو الحروق. لمنع الإصابة وقبل الاختبار على الموصلات الكهربائية النشطة أو بالقرب منها:

- قم بتقييم المخاطر واختبار الموصلات النشطة أو بالقرب منها فقط عند الضرورة القصوى.
- لا يجوز إلا للأشخاص المدربين والمختصين إجراء الاختبار على الموصلات الكهربائية النشطة أو بالقرب منها.
- لا تختبر الموصلات الكهربائية النشطة وحدها أو بالقرب منها؛ يجب أن يكون شخص آخر مختص حاضراً ومدرباً على عزل مصادر الطاقة واتخاذ الإجراءات في حالات الطوارئ.
- ضع تحذيرات وامنع وصول الأشخاص غير المصرح لهم.
- تأكد من أن الأدوات وأدوات الاختبار والأسلاك والمرفقات قد تم تصميمها وفحصها وصيانتها للاستخدام بأقصى جهد ممكن في ظل الظروف العادية وظروف الأعطال.
- اختبر مولدات الجهد المتوسط والعالي (3.3 كيلو فولت إلى 13.6 كيلو فولت) فقط باستخدام أدوات ومجسات متخصصة، ارجع إلى فصل "الأدوات والمعدات".
- اتخذ الاحتياطات المناسبة لمنع الاتصال بالموصلات النشطة بما في ذلك معدات الحماية الشخصية والعزل والحواجز والأدوات المعزولة.

خطر ⚠

الأجزاء الميكانيكية الدوارة

قد يؤدي دوران الأجزاء الميكانيكية إلى حدوث إصابة جسيمة أو الوفاة بأثر الاصطدام أو السحق أو القطع أو التعثر. لمنع الإصابة:

- قبل تشغيل المولد، يجب حماية أدوات التوصيل المكشوفة بين المولد والمحرك الرئيسي بغطاء / واق مناسب.
- قبل إزالة الأغطية من الأجزاء الدوارة، أغلق مجموعة المولد وعزلها عن جميع مصادر الطاقة، وقم بإزالة الطاقة المخزنة واستخدم إجراءات الأمان / القفل.
- قبل القيام بمهام الخدمة أو الصيانة، أغلق وعزل مجموعة المولد عن جميع مصادر الطاقة، وأزل الطاقة المخزنة واستخدم إجراءات الأمان / القفل.

خطر ⚠

اختبار على الأجزاء الميكانيكية الدوارة

قد يؤدي دوران الأجزاء الميكانيكية إلى حدوث إصابة جسيمة أو الوفاة بأثر الاصطدام أو السحق أو القطع والتعثر.

لمنع الإصابة وقيل إزالة أغطية الأمان للاختبار على الأجزاء الميكانيكية الدوارة التشغيلية / المباشرة أو بالقرب منها:

- قم بتقييم المخاطر والاختبار على أو بالقرب من الأجزاء الميكانيكية الدوارة المكشوفة فقط عند الضرورة القصوى.
- لا يجوز إلا للأشخاص المدربين والمختصين اختبار الأجزاء الميكانيكية الدوارة المكشوفة أو بالقرب منها.
- لا تختبر على الأجزاء الميكانيكية الدوارة المكشوفة أو بالقرب منها وحدها؛ يجب أن يكون شخص آخر مختص حاضراً ومدرباً على عزل مصادر الطاقة واتخاذ الإجراءات في حالات الطوارئ.
- ضع تحذيرات وامنع وصول الأشخاص غير المصرح لهم.
- اتخذ الاحتياطات المناسبة لمنع التلامس مع الأجزاء الميكانيكية الدوارة المكشوفة بما في ذلك معدات الحماية الشخصية والحواجز.

إشعارات تحذير المولد

2.9

تحذير ⚠

التأريض

يجب أن يكون المولد مؤرضاً بشكل دائم، ما لم يكن التطبيق أو اللوائح المحلية لا تسمح بالتأريض (على سبيل المثال: الاستخدام البحري). لتجنب الإصابة:

- يجب عزل أجزاء مولد التيار المتردد والتركيبة التي يتم إجراء عمليات الفحص والخدمة والصيانة عليها كهربائياً وفقاً لجميع القواعد واللوائح المعمول بها محلياً.
- اختبر الأجزاء المعزولة كهربائياً من أجل العزل الكهربائي باستخدام جهاز اختبار جهد مناسب، ثم أرضي ودائرة قصر وكذلك عزل الأجزاء الحية المجاورة.
- في حالة العمل على المجموعات عالية الجهد، بعد العزل الكهربائي، قم بتوصيل كابل الخط بالأرضي وقصر الدائرة على المكونات، مثل المكثفات باستخدام قضيب التأريض.

تحذير ⚠

الغلاش القوسي

- يمكن أن يؤدي حدث الغلاش القوسي داخل الصندوق الطرفي أو على لفات المولد أو في كابلات العميل الخارجة من الصندوق الطرفي إلى غازات شديدة السخونة وسريعة التوسع، ونحاس مصهور محمول بالهواء وتعرض للأشعة فوق البنفسجية العالية من الغلاش. يمكن أن يتسبب ذلك في إصابة خطيرة أو الوفاة بسبب الحروق و / أو تأثير الحطام المتطاير، والتلف البصري بسبب الوميض عالي الكثافة وتلف السمع من موجة الضغط المتوسعة.
- لمنع الإصابة أو الوفاة لا تقترب من المولد أثناء التشغيل ما لم ترتد معدات الحماية الشخصية المناسبة، يرجى الرجوع إلى "احتياطات السلامة".
- يجب تدريب أي مشغل يعمل بالقرب من المولد أثناء التشغيل على الوعي بمخاطر الغلاش القوسي.

الغلاش القوسي هو ظاهرة يترك فيها وميض التيار الكهربائي مساره المقصود وينتقل عبر الهواء من موصل إلى آخر، أو إلى الأرض. يمكن أن يكون سبب الغلاش القوسي العديد من الأشياء، مثل: فشل المواد أو التآكل أو التركيب غير الصحيح.

تقع على عاتق شركة التركيب / المشغلة مسؤولية إجراء تقييم مخاطر الفلاش القوسي كجزء من التثبيت الكامل، بما في ذلك الاتصال بمصادر الطاقة الأخرى.

عندما يكون المولد متصلاً بمصادر طاقة أخرى، يمكن أن يتجاوز الفلاش القوسي وميض القوس الناتج عن مولد التيار المتردد الفردي. يمكن أن تكون مصادر الطاقة الإضافية هذه أحمالاً كهربائية تخزن الطاقة (مثل المحولات والمكثفات وغير ذلك)، أو المولدات بالتوازي أو المقترنة بشبكة رئيسية.

في حين أن الفلاش القوسي في المولد أمر نادر الحدوث، فمن المهم أن يتخذ القائم بالتركيب / الشركة المشغلة التدابير المناسبة لضمان سلامة جميع الأفراد. وفقاً لممارسات العمل الآمن للكهرباء المحلية، يجب تدريب جميع الموظفين العاملين حول المولد الجاري على معرفة مخاطر الفلاش القوسي. يجب ارتداء معدات الحماية الشخصية المناسبة عند العمل بالقرب من المولد، يرجى الرجوع إلى فصل "احتياطات السلامة" [القسم 2.5 في الصفحة 3](#).

مولدات الجهد المتوسط (MV) والجهد العالي (HV)

بالنسبة للمولدات التي تنتج جهداً متوسطاً (MV) أو جهداً عالياً (HV)، ينطبق ما يلي:

قد يتم تزويد مولدات الجهد المتوسط والجهد العالي بمصقنين إضافيين للتحذير والمعلومات وفتحة (فتحات) شبكية لتخفيف الضغط في الصندوق الطرفي (قد تختلف فتحات شبكة تخفيف الضغط عن تلك الموضحة في الصورة أدناه).



الشكل 3. صور الفلاش القوسي

إذا تم تركيبها، فتأكد من أن شبكة تخفيف الضغط آمنة وسليمة: لا تقم بإزالة أو عرقلة أو تطبيق حمل على فتحة (فتحات) تخفيف الضغط.

تحذير ⚠

ماء مكثف

يمكن أن يتسبب تشغيل مولد التيار المتردد باستخدام الماء المكثف في اللفات في حدوث إصابات خطيرة بسبب الصدمات الكهربائية أو الحروق أو التعرض للحطام والجزيئات المتطايرة. لمنع الإصابة:

- استخدم السخانات المانعة للتكثف (إذا تم تركيبها) لمنع تراكم التكثيف.
- قبل تشغيل المولد؛ تحقق من وجود مياه مكثفة. في حالة وجود ماء مكثف، قم بتصريف / إزالة الماء وتجفيفه وفحص المولد وفقاً لفصل "الصيانة والخدمة".

تحذير ⚠

اقتران مولد التيار المتردد بمحرك رئيسي

قد تؤدي الأجزاء الميكانيكية المتحركة أثناء إقران مجموعة المولد إلى حدوث إصابة جسيمة عن طريق السحق أو القطع أو التعثر. لمنع الإصابة:

- يجب على الأفراد إبقاء الأطراف وأجزاء الأجسام بعيداً عن أسطح التزاوج عند اقتران المولد بمحرك رئيسي.
- يجب على الأفراد إبقاء الأطراف وأجزاء الجسم بعيداً عن أسطح الاقتران عند تركيب المكونات الكبيرة، مثل؛ أنظمة التبريد وخزانات الوقود في المولد / مجموعة المولد.

تحذير ⚠

بينات التشغيل الخطرة (الأجواء المتفجرة)

يمكن أن يتسبب استخدام المولدات في جو قابل للانفجار في حدوث إصابة خطيرة أو الوفاة بسبب الحروق و / أو الحطام المتطاير والجسيمات والأبخرة، لمنع الإصابة:

- لا تقم بتركيب مولد التيار المتردد أو تشغيله في منطقة يحتمل أن يكون الجو المحيط بها قابل للانفجار.

تحذير ⚠

أسطح ساخنة ومصادر لهب

يمكن أن يؤدي التلامس مع الأسطح الساخنة إلى حدوث إصابات خطيرة والوفاة بسبب الحروق. ثمة خطر نشوب حريق عند ملامسة الأسطح الساخنة بواسطة عناصر قابلة للاشتعال. لمنع الإصابة/الحريق:

- تجنب ملامسة الأسطح الساخنة.
- احرص دائمًا على ارتداء معدات الحماية الشخصية المناسبة، يرجى الرجوع إلى فصل "احتياطات السلامة".
- تأكد من عدم ملامسة أي مواد قابلة للاحتراق (مثل العبوات) أو مواد قابلة للاشتعال أو تخزينها بالقرب من السخان المضاد للتكثيف (إذا تم تركيبه).
- تأكد من عدم ملامسة أي مادة (مواد) قابلة للاحتراق أو مواد قابلة للاشتعال أو تخزينها بالقرب من المولد أو المحرك الرئيسي، بما في ذلك نظام (أنظمة) التبريد والتهوية والعدم عند الاقتضاء.

تحذير ⚠

التركيبات وحماية النظام الكهربائي غير الصحيحة

يمكن أن تؤدي التركيبات وحماية النظام الكهربائي غير الصحيحة إلى إصابة خطيرة أو الموت بالصدمات الكهربائية والحروق. لمنع الإصابة:

- جميع الأفراد القائمون على التنفيذ؛ يجب أن تكون أعمال التركيب أو الخدمة أو الصيانة أو الذين يشرفون على مثل هذا العمل من ذوي الخبرة والمؤهلين المناسبين.
- يجب على جميع الموظفين الامتثال لجميع القواعد واللوائح المعمول بها محليًا بالإضافة إلى متطلبات سلامة الموقع، ارجع إلى فصل "احتياطات السلامة".

تحذير ⚠

استخدام غير صحيح أو غير ملائم

قد يؤدي الاستخدام غير الصحيح أو غير الملائم لمولد التيار المتردد إلى إصابة خطيرة أو الوفاة أو تلف الجهاز. لمنع الإصابة:

- حدد دائمًا مولد التيار المتردد الصحيح للاستخدام والتطبيق المقصود.
- تأكد من أن المولد والمحرك الرئيسي متوافقان تقنيًا ومناسبان عمليًا للتطبيق المقصود.
- قم دائمًا بتثبيت المولد وفقًا للدليل (الكتيبات) الأصلية والرسومات الفنية المرفقة مع المولد والامتثال لجميع القواعد واللوائح المعمول بها محليًا.
- تأكد من تشغيل المولد وفقًا للدليل (الأدلة) وضمن حدود لوحة تصنيف مولد التيار المتردد.
- لا تستخدم مولد التيار المتردد التالف أو المعيب. قم بإيقاف تشغيل مجموعة المولد وعزله عن جميع مصادر الطاقة، وإزالة الطاقة المخزنة واستخدام إجراءات الأمان / القفل. امنع الاستخدام الإضافي لمولد التيار المتردد حتى يتم إصلاحه وإعادةه إلى حالة صالحة للخدمة.

تحذير ⚠

الموصلات الكهربائية النشطة
قد تؤدي الموصلات الكهربائية النشطة في أطراف الليفة بعد اختبار مقاومة العزل إلى حدوث إصابة جسيمة أو الوفاة بسبب الصدمة الكهربائية أو الحروق. لمنع الإصابة:

- قم دائمًا بتفريغ اللفات فور انتهاء الاختبار عن طريق التقصير في الأرض من خلال قضيب التأريض من أجل:
 1. مدة تساوي مدة الاختبار.
 - أو
 2. 5 دقائق.أيهما أطول مدة.

تحذير ⚠

الضجيج

- يمكن أن يتسبب الضجيج الصادر عن مولد التيار المتردد الجاري في إصابة خطيرة بسبب تلف السمع الدائم. لمنع الإصابة:
- احرص دائمًا على ارتداء معدات الحماية الشخصية المناسبة، يرجى الرجوع إلى فصل "احتياطات السلامة".

تحذير ⚠

أعد توصيل مصدر الطاقة

- يمكن أن تتسبب إعادة الاتصال العرضي لمصادر الطاقة أثناء أعمال الخدمة والصيانة في حدوث إصابة خطيرة أو الوفاة بسبب الصدمات الكهربائية أو الحروق أو التكسير أو القطع أو الاصطدام. لمنع الإصابة:
- قبل بدء أي أعمال خدمة وصيانة، استخدم إجراءات السلامة المناسبة للإغلاق / الملتصق للحفاظ على مجموعة المولد معزولة عن مصادر الطاقة. لا تكسر أو تتجاوز إجراءات الأمان / القفل.

تحذير ⚠

تمت إزالة غطاء الأمان

قد يؤدي التعرض للخطر عند إزالة غطاء الأمان إلى إصابة خطيرة أو الوفاة.
لمنع الإصابة:

- قم بتركيب ملتصقات السلامة في الأماكن الموضحة على ظهر ورقة الملتصقات المرفقة.
- اتبع ملتصقات السلامة.
- راجع دليل الخدمة قبل إزالة الأغطية.



الشكل 4. ملصق السلامة

تحذير ⚠

حقل مغناطيسي قوي
يمكن أن يتسبب المجال المغناطيسي القوي من مولد المجال المغناطيسي الدائم (PMG) أو نظام تعزيز الإثارة (EBS) في إصابة خطيرة أو الوفاة بسبب التداخل مع الأجهزة الطبية المزروعة. لمنع الإصابة:

- لا تعمل بالقرب من مولد المجال المغناطيسي الدائم (PMG) أو نظام تعزيز الإثارة (EBS) إذا كان لديك جهاز طبي مزروع.

تحذير ⚠

التعرض للحطام والجسيمات المقذوفة
يمكن أن تتسبب الحطام والجزئيات المتساقطة في إصابة خطيرة أو الوفاة نتيجة الاصطدام أو القطع أو الثقب. يوجد التعرض للإطلاق الميكانيكي للحطام والجزئيات في جميع الاتجاهات (أفقياً ورأسياً) في المناطق المحيطة بمخرج (مأخذ) هواء المولد ومداخل (مداخل) الهواء ونهاية العمود المفتوح (المعروفة أيضاً باسم (Drive End (DE)).

لمنع الإصابة. لاحظ النقاط التالية أثناء تشغيل المولد:

- الابتعاد عن مداخل (مداخل) الهواء ومخرج (مخارج) الهواء عندما يكون المولد قيد التشغيل.
- لا تضع أدوات تحكم المشغل بالقرب من مداخل (مداخل) الهواء ومخرج (مأخذ) الهواء.
- لا تقم بتشغيل مولد التيار المتردد خارج معاملات لوحة التقييم حتى لا تتسبب في زيادة سخونة.
- لا تقم بتحميل مولد التيار المتردد أكثر من اللازم.
- لا تقم بتشغيل مولد تيار متردد ذو اهتزازات زائدة.
- لا تقم بمزامنة المولدات المتوازية خارج المعلمات المحددة.

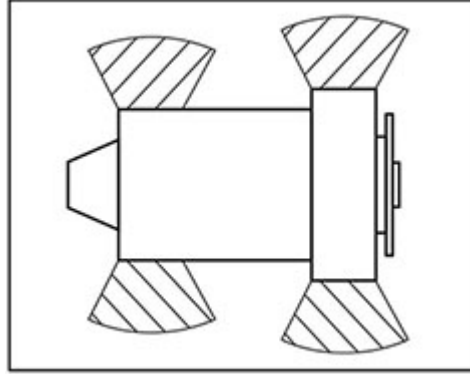
تحذير ⚠

التعرض للجسيمات والأبخرة من مولد التيار المتردد.
يمكن إطلاق الجسيمات والأبخرة في جميع الاتجاهات (أفقياً وعمودياً) من أي فتحة تهوية. لتجنب الإصابة:

- تجنب المناطق المحيطة بجميع فتحات التهوية ومأخذ (مأخذ) الهواء ومخرج (مأخذ) الهواء عند تشغيل المولد.

تحذير ⚠

- التعرض للجسيمات والأبخرة من صناديق الأجهزة الطرفية لمولد التيار المتردد.
يمكن إطلاق الجسيمات والأبخرة في جميع الاتجاهات (أفقياً وعمودياً) من أي فتحة تهوية. لتجنب الإصابة:
- اعتماداً على تصميم الماكينة، يمكن وضع رفراف تحرير الضغط في مواضع واتجاهات مختلفة، وفقاً لتكوين المولد.
 - من المهم تحديد موضع (مواضع) لسان (السنة) تحرير الضغط وتجنبها أثناء تشغيل المولد.



الشكل 5. مناطق الخطر S4/S6 HV

2.10 إشعارات تحذير المولد

تنبيه ⚠

المواد الخطرة

- ملامسة المواد الخطرة مثل؛ الزيوت والشحوم ومواد التشحيم والوقود والمواد اللاصقة والمجففات (عوامل التجفيف) وحمض البطارية وعوامل التنظيف والمذيبات أو المواد المسببة للتآكل والطلاء وراتنج البوليستر و / أو المخلفات البلاستيكية يمكن أن تسبب إصابات طفيفة أو متوسطة عن طريق التلامس / الاستنشاق. قد يؤدي التعرض المطول / المتكرر إلى ظهور حالات طبية أكثر خطورة. لمنع الإصابة:
- قم دائماً بقراءة المعلومات المقدمة من الشركة المصنعة للمنتج والامتثال لها، واستخدام المواد والتعامل معها وتخزينها وفقاً لذلك.
 - قم دائماً بارتداء معدات الحماية الشخصية المناسبة، وفقاً لمعلومات الشركة المصنعة للمنتج وفصل احتياطات السلامة.

تنبيه ⚠

الممرات والدرايزين مفقودة

- يمكن أن تتسبب الممرات والدرايزين التي تم إزالتها للوصول إلى الخدمة والصيانة في حدوث إصابات طفيفة أو متوسطة جراء حوادث الانزلاق والتعثر والسقوط. لمنع الإصابة:
- قبل بدء العمل، قم بتقييم المخاطر واتخاذ الاحتياطات اللازمة للعمل الآمن ووضع التحذيرات ومنع وصول الأشخاص غير المصرح لهم.

تنبيه ⚠

الغبار والجسيمات / الأبخرة المحمولة جواً

- يمكن أن يتسبب استنشاق الغبار والجزيئات / الأبخرة المحمولة في الهواء في حدوث إصابات طفيفة أو متوسطة عن طريق تهيج الرئتين والعينين. قد يتسبب التعرض المتكرر / المطول في حدوث حالات طبية مزمنة خطيرة. لمنع الإصابة:
- استخدم الاستخراج بالشفط الميكانيكي لإزالة الغبار والجزيئات / الأبخرة المحمولة في الهواء عند الاقتضاء.
 - تهوية المنطقة بشكل مناسب.
 - احرص دائماً على ارتداء معدات الحماية الشخصية المناسبة، يرجى الرجوع إلى فصل "احتياطات السلامة".

هذه الصفحة فارغة عمدًا.

3 توجيهات السلامة ومعاييرها

3.1 عام

يفي STAMFORD® و AvK® بالتوجيهات والمعايير الوطنية والدولية المعمول بها ذات الصلة بمولدات التيار المتردد. يجب تشغيل المولد ضمن الحدود المحددة في المعايير ذات الصلة وضمن المعلمات الموجودة على لوحة تقييم المولد. تلي المولدات البحرية متطلبات جميع جمعيات التصنيف البحرية الرئيسية. يتضمن هذا الفصل أمثلة على نماذج إعلان الاتحاد الأوروبي / المملكة المتحدة حيثما / إذا كان ذلك ممكناً. يتم توريد جميع مولدات STAMFORD® و AvK® مع شهادة تعريف تعرض وصف المنتج والرقم التسلسلي الفريد.

3.2 مثال: إقرارات المطابقة والتأسيس

سيتم توفير النوع المناسب من الشهادة مع كل مولد تيار متردد، اعتماداً على إخراج المولدات المقاسة (>1000VAC أو <1000VAC). يتم توريد المولدات مع شهادة تعريف تعرض وصف المنتج والرقم التسلسلي الفريد. فيما يلي أمثلة على كلا نوعي "تصريحات المطابقة" الصادرة عن الاتحاد الأوروبي والمملكة المتحدة و"إقرارات التأسيس" التي يتم توفيرها مع مولدي STAMFORD® and AvK®.

ملحوظة

في حالة فقدان الشهادة أو فقدها أو تلفها؛ يرجى الاتصال بخدمات عملاء STAMFORD® أو www.stamford-avk.com في حالة فقدان الشهادة أو فقدها أو تلفها؛ يرجى الاتصال بخدمات عملاء STAMFORD® أو www.stamford-avk.com

EU DECLARATION OF CONFORMITY



This synchronous low-voltage (<1000VAC) A.C. generator is designed for incorporation into an electricity generating-set and fulfils all the relevant provisions of the following EU Directive(s) when installed in accordance with the installation instructions contained in the product documentation:

2014/35/EU	Low Voltage Directive
2014/30/EU	The Electromagnetic Compatibility (EMC) Directive
2011/65/EU	Restriction on Hazardous Substances in Electrical and Electronic Equipment (RoHS) Directive
2015/863	Delegated Directive amending Annex II of 2011/65/EU
2019/178	Delegated Directive amending Annex II of 2011/65/EU
2019/1845	Delegated Directive amending Annex II of 2011/65/EU

and that the standards and/or technical specifications referenced below have been applied:

EN IEC 61000-6-2:2019	Electromagnetic compatibility (EMC). Generic standards – Part 6-2: Immunity for industrial environments
EN IEC 61000-6-4:2019	Electromagnetic compatibility (EMC). Generic standards – Part 6-4: Emission standard for industrial environments
EN ISO 12100:2010	Safety of machinery – General principles for design – Risk assessment and risk reduction
IEC 60034-1:2017	Rotating electrical machines - Part 1: Rating and performance
ISO 8528-3:2020	Reciprocating internal combustion engine driven alternating current generating sets - Part 3: Alternating current generators for generating sets
BS 5000-3:2006	Rotating electrical machines of particular types or for particular applications - Part 3: Generators to be driven by reciprocating internal combustion engines - Requirements for resistance to vibration
EN IEC 63000:2018	Technical documentation for the assessment of electrical and electronic products with respect to the restriction of hazardous substances

This declaration has been issued under the sole responsibility of the manufacturer. The object of this Declaration is in conformity with the relevant Union harmonization Legislation.

The name and address of authorised representative, authorised to compile the relevant technical documentation, is the Company Secretary, Cummins Generator Technologies Romania, B-dul Decebal Nr. 116A 200746 Craiova Dolj, Romania.

Signed: 	Name, Title and Address: Alastair McQueen Global Technical Director Cummins Generator Technologies Romania B-dul Decebal Nr. 116A 200746, Craiova Dolj, ROMANIA
Date: 4 th August 2021	

Description:

Serial Number:

Registered in England under Registration No. 441273.
Cummins Generator Technologies Ltd. Registered Office: Fountain Court, Lynch Wood, Peterborough, PE2 6FZ UK

450-16383-J

الشكل 6. مثال إعلان المطابقة للاتحاد الأوروبي - الورقة 1

EU DECLARATION OF CONFORMITY



The A.C. Generator utilizes hazardous material exemptions as detailed in Annex III of EU Directive 2011/65/EU

Products carrying the following descriptions are considered to be out of scope of RoHS Directive 2011/65/EU, intended to be installed in Large Scale Fixed Installations and for installation into a pre-defined and dedicated location, installed and de-installed by professionals:

LV180*
LVSI80*
DSG 99*
DSG 114*
DSG 125*
DSG 144*

Where "*" represents any combination of letters and characters completing the specific description of the product.

Registered in England under Registration No. 441273.
Cummins Generator Technologies Ltd. Registered Office: Fountain Court, Lynch Wood, Peterborough, PE2 6FZ UK

450-16583-J

الشكل 7. مثال إعلان المطابقة للاتحاد الأوروبي - الورقة 2

UK DECLARATION OF CONFORMITY



This synchronous low-voltage (<1000VAC) A.C. generator is designed for incorporation into an electricity generating-set and fulfils all the relevant provisions of the following UK Statutory Instrument(s) when installed in accordance with the installation instructions contained in the product documentation:


S.I. 2016/1101	The Electrical Equipment (Safety) Regulations
S.I. 2016/1091	The Electromagnetic Compatibility Regulations
S.I. 2012/3032	The Restriction of the Use of Certain Hazardous Substances in Electrical and Electronic Equipment Regulations
S.I. 2019/492	The Restriction of the Use of Certain Hazardous Substances in Electrical and Electronic Equipment (Amendment) Regulations
S.I. 2008/1597	The Supply of Machinery (Safety) Regulations

and that the standards and/or technical specifications referenced below have been applied:

BS EN IEC 61000-6-2:2019	Electromagnetic compatibility (EMC). Generic standards – Part 6-2: Immunity standard for industrial environments
BS EN IEC 61000-6-4:2019	Electromagnetic compatibility (EMC). Generic standards – Part 6-4: Emission standard for industrial environments
BS EN ISO 12100:2010	Safety of machinery – General principles for design – Risk assessment and risk reduction
IEC 60034-1:2017	Rotating electrical machines: Rating and performance
BS ISO 8528-3:2020	Reciprocating internal combustion engine driven alternating current generating sets - Part 3: Alternating current generators for generating sets
BS EN IEC 63000:2018	Technical documentation for the assessment of electrical and electronic products with respect to the restriction of hazardous substances

This declaration has been issued under the sole responsibility of the manufacturer. The object of this Declaration is in conformity with the relevant UK Legislation.

The name and address of authorised representative, authorised to compile the relevant technical documentation, is the Company Secretary, Cummins Generator Technologies, Fountain Court, Lynch Wood, Peterborough, UK. PE2 6FZ

Signed: 	Name, Title and Address: Alastair McQueen Global Technical Director Cummins Generator Technologies Fountain Court, Lynch Wood Peterborough, UK PE2 6FZ
Date: 4 th August 2021	

Description:

Serial Number:

Registered in England under Registration No. 441273.
Cummins Generator Technologies Ltd. Registered Office: Fountain Court, Lynch Wood, Peterborough, PE2 6FZ UK

450-16383-J

الشكل 8. مثال إعلان المطابقة للمملكة المتحدة - الورقة 1

UK DECLARATION OF CONFORMITY



The A.C. Generator utilizes hazardous material exemptions as detailed in Annex III of S.I. 2012/2032

Products carrying the following descriptions are considered to be out of scope of S.I. 2012/2032, intended to be installed in Large Scale Fixed Installations and for installation into a pre-defined and dedicated location, installed and de-installed by professionals:

LVI80*

LVSI80*

DSG 99*

DSG 114*

DSG 125*

DSG 144*

Where "*" represents any combination of letters and characters completing the specific description of the product.

450-16383-J

Registered in England under Registration No. 441273.
Cummins Generator Technologies Ltd. Registered Office: Fountain Court, Lynch Wood, Peterborough, PE2 6FZ UK

الشكل 9. مثال إعلان المطابقة للمملكة المتحدة - الورقة 2

**2006/42/EC MACHINERY DIRECTIVE
DECLARATION OF INCORPORATION
OF PARTLY COMPLETED MACHINERY**



Function: Synchronous A.C. generator >1000VAC designed for incorporation into an electricity generating-set.

The partly completed machinery supplied with this declaration:


- o Is designed and constructed solely as a non-functional component to be incorporated into a machine requiring completion.
- o Is designed to comply with the provisions of the following EU Directives so far as their level of build will allow:

2014/30/EU The Electromagnetic Compatibility (EMC) Directive

- o Must not be put into service within the European Community ("EC") until the final machinery into which it is to be incorporated has been declared in conformity with the Machinery Directive and all other applicable EC Directives.
- o Is designed and constructed to comply with the essential health and safety requirements of the Machinery Directive 2006/42/EC listed on sheet 2 of this Declaration.

The relevant technical documentation is compiled in accordance with the provisions of part B of Annex VII of the Machinery Directive. All relevant information about the partly completed machinery will be provided, in writing, on a reasoned request by the appropriate national authority to its authorised representative. The name and address of authorised representative, authorised to compile the relevant technical documentation, is the Company Secretary, Cummins Generator Technologies Romania, B-dul Decebal Nr. 116A 200746 Craiova Dolj, Romania.

The undersigned representing the manufacturer:

Signed: 	Name, Title and Address: Alastair McQueen Global Technical Director Cummins Generator Technologies Romania B-dul Decebal Nr. 116A 200746 Craiova Dolj, ROMANIA
Date: 4 th August 2021	

Description:

Serial Number

الشكل 10. مثال إعلان التأسيس (<1 كيلو فولت) - الورقة 1

**2006/42/EC MACHINERY DIRECTIVE
DECLARATION OF INCORPORATION
OF PARTLY COMPLETED MACHINERY**



**Generator
Technologies**

**ESSENTIAL HEALTH AND SAFETY REQUIREMENTS RELATING TO THE DESIGN
AND CONSTRUCTION OF PARTLY COMPLETED MACHINERY**

1.1 General Remarks

- 1.1.2 : Principles of safety integration
- 1.1.3 : Materials and products
- 1.1.5 : Design of machinery to facilitate its handling

1.3 Protection Against Mechanical Hazards

- 1.3.1 : Risk of loss of stability
- 1.3.2 : Risk of break-up during operation
- 1.3.3 : Risks due to falling or ejected objects
- 1.3.4 : Risks due to surfaces, edges or angles
- 1.3.7 : Risks related to moving parts
- 1.3.8.1 : Moving transmission parts

1.4 Guarding *

- 1.4.1 : Guards – General requirements *
- 1.4.2.1 : Fixed guards *

1.5 Other Hazards

- 1.5.2 : Static electricity
- 1.5.3 : Energy supply other than electric
- 1.5.4 : Errors of fitting
- 1.5.6 : Fire
- 1.5.13 : Emissions of hazardous materials and substances

1.7 Information

- 1.7.1 : Information and warnings on the machinery
- 1.7.4 : Instructions

LEGEND

1. Essential Health and Safety Requirements not shown are not considered applicable for this Partly Completed Machinery or must be fulfilled by the assembler of the Machinery.
2. Essential Health and Safety Requirements shown are considered applicable for this Partly Completed Machinery and have been fulfilled by the manufacturer to the extent possible, subject to the build requirements of the Machinery assembler, the information contained in the assembly instructions and Cummins bulletins.
3. * Customers may request Partly Completed Machinery without some or all guarding attached. In these cases section 1.4 Guarding does not apply and the Essential Health and Safety Requirements for guarding must be fulfilled by the assembler of the Machinery.

الشكل 11. مثال إعلان التأسيس (<1 كيلو فولت) - الورقة 2

**SUPPLY OF MACHINERY (SAFETY)
REGULATIONS 2008
DECLARATION OF INCORPORATION
OF PARTLY COMPLETED MACHINERY**



Function: Synchronous A.C. generator > 1000VAC designed for incorporation into an electricity generating-set.

The partly completed machinery supplied with this declaration:

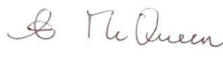
- Is designed and constructed solely as a non-functional component to be incorporated into a machine requiring completion.
- Is designed to comply with the provisions of the following EU Directives so far as their level of build will allow:

S.I. 2016/1091 The Electromagnetic Compatibility Regulations

- Must not be put into service within the UK until the final machinery into which it is to be incorporated has been declared in conformity with the Supply of Machinery (Safety) Regulations 2008 and all other applicable UK Statutory Instruments.
- Is designed and constructed to comply with the essential health and safety requirements of the Supply of Machinery (Safety) Regulations 2008 listed on sheet 2 of this Declaration.

The relevant technical documentation is compiled in accordance with the provisions of part B of Annex VII of the Machinery Directive. All relevant information about the partly completed machinery will be provided, in writing, on a reasoned request by the appropriate national authority to its authorised representative. The name and address of authorised representative, authorised to compile the relevant technical documentation, is the Company Secretary, Cummins Generator Technologies, Fountain Court, Lynch Wood, Peterborough, UK. PE2 6FZ

The undersigned representing the manufacturer:

Signed: 	Name, Title and Address: Alastair McQueen Global Technical Director Cummins Generator Technologies Fountain Court, Lynch Wood Peterborough, UK PE2 6FZ
Date: 4 th August 2021	

Description:

Serial Number:

الشكل 12. مثال إعلان التأسيس (<1 كيلو فولت) - الورقة 3

**SUPPLY OF MACHINERY (SAFETY)
REGULATIONS 2008
DECLARATION OF INCORPORATION
OF PARTLY COMPLETED MACHINERY**



**ESSENTIAL HEALTH AND SAFETY REQUIREMENTS RELATING TO THE DESIGN AND
CONSTRUCTION OF PARTLY COMPLETED MACHINERY**

General Remarks

- 1.1.2 : Principles of safety integration
- 1.1.3 : Materials and products
- 1.1.5 : Design of machinery to facilitate its handling

Protection Against Mechanical Hazards

- 1.3.1 : Risk of loss of stability
- 1.3.2 : Risk of break-up during operation
- 1.3.3 : Risks due to falling or ejected objects
- 1.3.4 : Risks due to surfaces, edges or angles
- 1.3.7 : Risks related to moving parts
- 1.3.8.1 : Moving transmission parts

Guarding *

- 1.4.1 : Guards – General requirements *
- 1.4.2.1 : Fixed guards *

Other Hazards

- 1.5.2 : Static electricity
- 1.5.3 : Energy supply other than electric
- 1.5.4 : Errors of fitting
- 1.5.6 : Fire
- 1.5.13 : Emissions of hazardous materials and substances

Information

- 1.7.1 : Information and warnings on the machinery
- 1.7.4 : Instructions

LEGEND

- 1 Essential Health and Safety Requirements not shown are not considered applicable for this Partly Completed Machinery or must be fulfilled by the assembler of the Machinery.
- 2 Essential Health and Safety Requirements shown are considered applicable for this Partly Completed Machinery and have been fulfilled by the manufacturer to the extent possible, subject to the build requirements of the Machinery assembler, the information contained in the assembly instructions and Cummins bulletins.
- 3 * Customers may request Partly Completed Machinery without some or all guarding attached. In these cases section 1.4 Guarding does not apply and the Essential Health and Safety Requirements for guarding must be fulfilled by the assembler of the Machinery.

الشكل 13. مثال إعلان التأسيس (<1 كيلو فولت) - الورقة 4

3.3 معلومات إضافية حول الامتثال لمتطلبات التوافق الكهرومغناطيسي (EMC)

تم تصميم جميع مولدات STAMFORD® و AvK® لتلبية معايير التوافق الكهرومغناطيسي ومعايير المناعة للبيئات الصناعية. قد تكون هناك حاجة إلى معدات إضافية عند تركيب المولد في البيئات السكنية والتجارية والصناعية الخفيفة.

تتطلب ترتيبات "الأرض / الأرض" للتركيب توصيل إطار مولد التيار المتردد بالموصل الأرضي الواقى للموقع باستخدام حد أدنى لطول الرصاص.

يجب تنفيذ إجراءات التشغيل والتركيب والخدمة والصيانة فقط من قبل موظفين ذوي خبرة ومؤهلين، على دراية بالإجراءات والمعدات، وعلى دراية بمتطلبات جميع القواعد واللوائح المعمول بها محليًا والذين تلقوا تدريبًا مناسبًا. ارجع إلى؛ [القسم 2.3 في الصفحة 3](#).

ملحوظة

لا تعد شركة Cummins Generator Technology مسؤولة عن الامتثال لمتطلبات التوافق الكهرومغناطيسي إذا تم استخدام قطع غير مصرح بها، من غير STAMFORD® أو AvK® (العلامات التجارية)، للصيانة أو الخدمة أو الإصلاح.

3.4 معلومات إضافية لرابطة المعايير الكندية (CSA)

للامتثال للوائح رابطة المعايير الكندية (CSA)، يجب تصنيف جميع الأسلاك والمكونات الخارجية بجهد مولد التيار المتردد الموضح على ملصق لوحة التصنيف.

تتم تغطية العلامات التالية الخاصة بلوحة تصنيف مولد التيار المتردد في نطاق شهادة CSA:

- رقم الإطار والطراز
- الرقم التسلسلي المشفر للتاريخ
- الإخراج في الجهد والأمبير والتردد وكيلو فولت أمبير
- سرعة التحميل المقدره بقياس الدورة في الدقيقة
- اتجاه الدوران (فقط إذا كان أحادي الاتجاه)
- معامل القدرة (PF)
- عدد المراحل
- جهد الإثارة
- تيار الإثارة
- فئة العزل
- نوع التصنيف
- درجة الحرارة المحيطة.

4 مقدمة

4.1 وصف عام

مولدات S4 وS6 هي من تصميم المجال الدوار دون فرشاة، متاحة حتى 690 فولت، 50 هرتز (1500 لفة في الدقيقة، 4 أقطاب) أو 60 هرتز (1800 لفة في الدقيقة، 4 أقطاب)، وصممت وفق BS5000 الجزء 3 والمعايير الدولية. مولدات S4 متاحة ومحرّضة ذاتيًا، حيث تأتي طاقة التحريض من ملفات الخرج الرئيسية. مولدات S4 وS6 متاحة ومحرّضة بشكل منفصل، حيث يمد مولد المغناطيس الدائم (PMG) طاقة التحريض.

4.2 ضجيج

تحذير ⚠

الضجيج

- يمكن أن يتسبب الضجيج الصادر عن مولد التيار المتردد الجاري في إصابة خطيرة بسبب تلف السمع الدائم. لمنع الإصابة:
 - احرص دائمًا على ارتداء معدات الحماية الشخصية المناسبة، يرجى الرجوع إلى فصل "احتياطات السلامة".

قد تصل انبعاثات ضجيج الحمل أ إلى 109 dB(A). تواصل مع المزود لمعرفة التفاصيل الخاصة بالتطبيق.

4.3 اسم المولد

الجدول 2. تنسيق اسم المولد S4، وS5، وS6

مثال:	S	4	L	1	D	-	C	4	2
	STAMFORD	فلايغتل يلسلستلا مؤرلا	فلايغتل يلسلستلا مؤرلا	فلايغتل يلسلستلا مؤرلا	فلايغتل يلسلستلا مؤرلا	فلايغتل يلسلستلا مؤرلا	فلايغتل يلسلستلا مؤرلا	فلايغتل يلسلستلا مؤرلا	فلايغتل يلسلستلا مؤرلا

4.4 مكان الرقم التسلسلي

يتم وضع ختم برقم تسلسلي فريد داخل الجزء العلوي للإطار.

4.5 لوحة التقييم

توضح لوحة التقييم الثابت معاملات تشغيل مولد التيار المتردد المقصودة.

STAMFORD®

(CUSTOMER NAME)

S/N	MODEL	DUTY				
		kVA				
		kW				
		V				
		A				
		Hz				
		RPM				
		AMB. TEMP °C				
		TEMP. RISE K				
		TL				

PF: CONNECTION:

EXC.V: PHASE:

EXC.A: INS.CLASS:

WDG: IP:

ALT.m: kg:

IEC 60034-1 ISO 8528-3 MG 1-32 BS 5000-3
stamford-avk.com

HQ ADDRESS: FOUNTAIN COURT, PETERBOROUGH,
PE2 6FZ, UK

الشكل 14. لوحة تقييم مولد التيار المتردد الخاصة بـ STAMFORD AC العالمية

4.6 مصادقة المنتج

توجد STAMFORD® ذات الأمان العالي وبصورة ثلاثية الأبعاد ومضادة للتزيف على ملصق التتبع. تحقق من أن النقاط مرئية حول شعار STAMFORD® عند مشاهدة الصورة المجسمة من زوايا مختلفة وظهور كلمة "أصلي" خلف الشعار. استخدم مشعل كهربائي لرؤية ميزات الأمان عندما يكون الضوء المحيط خافتًا. تحقق من أن مولد التيار أصلي عن طريق إدخال رمز الصورة المجسمة المكوّن من 7 حروف على الموقع www.stamford-avk.com/verify.

STAMFORD stamford-avk.com

FFAHM3Q

FRAME / CORE: SERIAL NO:

WDG: ORDER NO:

الشكل 15. ملصق تتبع



الشكل 16. نقاط مرئية في طرق العرض اليسرى واليمنى والعليا والسفلى من الصورة المجسمة ثلاثية الأبعاد

هذه الصفحة فارغة عمدًا.

5 استعمال المولد

تقع مسؤولية التأكد من اختيار المولد المناسب للتطبيق النهائي على عاتق العميل.

تحذير ⚠

- استخدام غير صحيح أو غير ملائم قد يؤدي الاستخدام غير الصحيح أو غير الملائم لمولد التيار المتردد إلى إصابة خطيرة أو الوفاة أو تلف الجهاز. لمنع الإصابة:
- حدد دائمًا مولد التيار المتردد الصحيح للاستخدام والتطبيق المقصود.
 - تأكد من أن المولد والمحرك الرئيسي متوافقان تقنيًا ومناسبان عمليًا للتطبيق المقصود.
 - قم دائمًا بتثبيت المولد وفقًا للدليل (الكتيبات) الأصلية والرسومات الفنية المرفقة مع المولد والامتثال لجميع القواعد واللوائح المعمول بها محليًا.
 - تأكد من تشغيل المولد وفقًا للدليل (الأدلة) وضمن حدود لوحة تصنيف مولد التيار المتردد.
 - لا تستخدم مولد التيار المتردد التالف أو المعيب. قم بإيقاف تشغيل مجموعة المولد وعزله عن جميع مصادر الطاقة، وإزالة الطاقة المخزنة واستخدام إجراءات الأمان / القفل. امنع الاستخدام الإضافي لمولد التيار المتردد حتى يتم إصلاحه وإعادةه إلى حالة صالحة للخدمة.

5.1 البيئة

تتم وقاية مولدات التيار المتردد قياسيًا بواسطة IP23. نظام IP23 لا يوفر وقاية كافية للاستخدام في الأماكن الخارجية بدون القياسات الإضافية.

الجدول 3. مواصفات بيئية

درجة الحرارة المحيطة	(C to 40 °C (5 °F to 104 °F° 15-
الرطوبة النسبية	%70 >
الارتفاع	> 1000 م (3280 قدمًا)

تم تصميم مولد التيار المتردد للاستخدام في البيئة الظاهرة في الجدول. يمكن تشغيل مولد التيار المتردد خارج هذه الظروف إذا تم تقييمه بالتوافق؛ تتوفر مزيد من التفاصيل على لوحة الاسم. إذا تغيرت بيئة التشغيل بعد الشراء، استعن بالمصنع للحصول على تقييم مراجع لمولد التيار المتردد.

5.2 تدفق الهواء

الجدول 4. الحد الأدنى لتدفق الهواء والحد الأقصى لاختلاف الضغط

الحد الأقصى للسحب إلى فرق ضغط المخرج، مقياس المياه بالملم (البوصة)	الحد الأدنى لتدفق الهواء، متر ³ /ث (قدم ³ /دقيقة)		طراز مولد التيار المتردد والتردد
	60 هرتز	50 هرتز	
(6) 0.25	(2100) 0.99	(1700) 0.8	S4
(6) 0.25	(3808) 1.8	(2967) 1.4	S6 (E-F) (نويات)
(6) 0.25	(4662) 2.2	(3814) 1.8	S6 (قوالب G-H)

تأكد من عدم انسداد مداخل الهواء ومخارجه عند تشغيل مولد التيار المتردد.

5.3 الملوثات المحمولة جواً

⚠ تنبيه

- الغبار والجسيمات / الأبخرة المحمولة جواً
يمكن أن يتسبب استنشاق الغبار والجزيئات / الأبخرة المحمولة في الهواء في حدوث إصابات طفيفة أو متوسطة عن طريق تهيج الرئتين والعينين. قد يتسبب التعرض المتكرر / المطول في حدوث حالات طبية مزمنة خطيرة. لمنع الإصابة:
- استخدم الاستخراج بالشفط الميكانيكي لإزالة الغبار والجزيئات / الأبخرة المحمولة في الهواء عند الاقتضاء.
 - تهوية المنطقة بشكل مناسب.
 - احرص دائماً على ارتداء معدات الحماية الشخصية المناسبة، يرجى الرجوع إلى فصل "احتياطات السلامة".

ملحوظة

الملوثات مثل الملح والزيت وأبخرة العادم والمواد الكيميائية والغبار والرمل ستقلل من فعالية العزل وعمر اللغات. ضع في اعتبارك استخدام عوامل تصفية الهواء وعلبة لحماية المولد.

5.4 مرشحات الهواء

تعمل مرشحات الهواء على منع الجسيمات الصغيرة المنقولة عبر الهواء والتي يتجاوز حجمها 5 ميكرون. يجب تنظيف المرشحات أو استبدالها دورياً، حسب حالة الموقع. افحص المرشحات بصورة متكررة لتحديد فترات الخدمة المناسبة.

تم تصميم مولدات التيار المتردد المزودة بمرشحات تم تركيبها في المصنع لملاءمة معدل تدفق هواء التبريد المنخفض. في حالة إدخال تعديلات على المرشحات، يجب خفض القدرة لمولد التيار المتردد بنسبة 5%.

لا تعمل مرشحات الهواء على إزالة الماء. حافظ على جفاف المرشحات باستخدام إجراءات وسائل حماية إضافية. تؤدي المرشحات المبللة إلى منع تدفق الهواء، مما يتسبب في زيادة درجة حرارة مولد التيار المتردد، ويؤدي ذلك بدوره إلى تعطل العزل مبكراً.

5.5 ظروف الرطوبة

تعتمد قدرة الهواء على حمل الماء على درجة الحرارة. إذا انخفضت درجة حرارة الهواء إلى أقل من نقطة التثبيغ، فقد يتكون بخار الماء على الملفات مما يقلل من المقاومة الكهربائية للعزل. قد يتطلب توفير حماية إضافية في ظروف الرطوبة، حتى إذا تم تركيب مولد التيار المتردد داخل كابينة. يتم توفير سخانات المقاومة للتكثف عند الطلب.

5.6 دفايات مقاومة للتكثف

⚠ خطر

- اختبار الموصلات الكهربائية المباشرة
قد تؤدي الموصلات الكهربائية النشطة إلى حدوث إصابة جسيمة أو الوفاة بسبب الصدمة الكهربائية أو الحروق. لمنع الإصابة:
- قبل إزالة الأغشية من الأجزاء الدوارة فوق الموصلات الكهربائية، أغلق مجموعة المولد وعزلها عن جميع مصادر الطاقة، وقم بإزالة الطاقة المخزنة واستخدم إجراءات الأمان / القفل.

⚠ تحذير

- ماء مكتف
يمكن أن يتسبب تشغيل مولد التيار المتردد باستخدام الماء المكتف في اللغات في حدوث إصابات خطيرة بسبب الصدمات الكهربائية أو الحروق أو التعرض للحطام والجزيئات المتطايرة. لمنع الإصابة:
- استخدم السخانات المانعة للتكثف (إذا تم تركيبها) لمنع تراكم التكثف.
 - قبل تشغيل المولد؛ تحقق من وجود مياه مكتفة. في حالة وجود ماء مكتف، قم بتصريف / إزالة الماء وتجفيفه وفحص المولد وفقاً لفصل "الصيانة والخدمة".

تحذير ⚠

أسطح ساخنة ومصادر لهب

يمكن أن يؤدي التلامس مع الأسطح الساخنة إلى حدوث إصابات خطيرة والوفاة بسبب الحروق. ثمة خطر نشوب حريق عند ملامسة الأسطح الساخنة بواسطة عناصر قابلة للاشتعال. لمنع الإصابة/الحريق:

- تجنب ملامسة الأسطح الساخنة.
- احرص دائمًا على ارتداء معدات الحماية الشخصية المناسبة، يرجى الرجوع إلى فصل "احتياطات السلامة".
- تأكد من عدم ملامسة أي مواد قابلة للاحتراق (مثل العبوات) أو مواد قابلة للاشتعال أو تخزينها بالقرب من سخان المضاد للتكثيف (إذا تم تركيبه).
- تأكد من عدم ملامسة أي مادة (مواد) قابلة للاحتراق أو مواد قابلة للاشتعال أو تخزينها بالقرب من المولد أو المحرك الرئيسي، بما في ذلك نظام (أنظمة) التبريد والتهوية والعدم عند الاقتضاء.

يتم توفير الطاقة للسخان المضاد للتكثيف من مصدر منفصل. تعمل السخانات المضادة للتكثيف على رفع درجة حرارة الهواء حول اللفات لردع تكون التكثيف في الظروف الرطبة عندما لا يعمل المولد. أفضل الممارسات هي تنشيط السخانات تلقائيًا عند إيقاف تشغيل المولد.

5.7 الأغلفة

ركب غلافًا لحماية مولد التيار المتردد من الظروف البيئية السيئة.

- تأكد من أن الهواء الداخل لمولد التيار المتردد به معدل تدفق مناسب وخالي من الرطوبة والملوثات وأقل من درجة الحرارة المحيطة القصوى على لوحة التصنيف.
- يجب تصميم تدفق الهواء لتحديد ومنع إعادة تدوير الهواء الساخن داخل العلب.
- تأكد من أن هناك إمكانية وصول كافية إلى مولد التيار المتردد لأغراض الصيانة الآمنة.

5.8 الاهتزاز

تم تصميم مولدات التيار المتردد لمقاومة مستويات الاهتزاز التي تحدث في أجهزة المولدات التي تم تصميمها لاستيفاء متطلبات المعيارين ISO 8528-9 و ISO 5000-3. (حيث يضم معيار ISO 8528 إجراءات واسعة النطاق ويشير معيار BS5000 إلى التردد الزائد لأية اهتزازات في جهاز المولد).

ملحوظة

سيؤدي تجاوز أي من المواصفات السابقتين إلى التأثير بشكلٍ ضار على عمر المحامل والمكونات الأخرى، وقد يؤدي هذا التجاوز أيضًا إلى عدم صلاحية ضمان مولد التيار المتردد.

ملحوظة

صندوق الأطراف مصمم لدعم قضيب التوصيل المثبت أو الأطراف والمحولات وكابلات الحمل وصندوق الأطراف المساعد. قد تسبب أي كتلة إضافية اهتزازًا زائدًا وتؤدي إلى تعطل حاوية صندوق الأطراف وتؤثر على تثبيتها. راجع دليل التركيب لتوصيل كابلات الحمل بصندوق الأطراف. قم بالاطلاع على CGT قبل تثبيت أي كتلة إضافية بصندوق الأطراف.

5.8.1 تعريف BS5000-3 قياسي

تتميز مولدات التيار المتردد بقدرتها على تحمل مستويات الاهتزاز الخطية بشكل متواصل بسعة تصل إلى 0.25 مم بين 5 هرتز و 8 هرتز وبسرعات تبلغ 9.0 مم/ث لجذر متوسط مربع السرعة بين 8 هرتز و 200 هرتز عند قياسها عند أية نقطة على هيكل الجهاز أو إطاره الرئيسي مباشرةً. تمثل هذه الحدود التردد السائد فقط لاهتزاز أي شكل موجي معقد.

5.8.2 تعريف ISO 8528-9 قياسي

يشير ISO 8528-9 إلى نطاق واسع من الترددات؛ ويعتبر النطاق الترددي الواسع بين 10 هيرتز و 1000 هيرتز. الجدول التالي مقتبس من ISO 8528-9 (الجدول C.1، القيمة 1). يسرد هذا الجدول المبسط حدود الاهتزاز بقيمة كيلو فولت أمبير وسرعة التشغيل المقبولة لتصميمات أجهزة المولد القياسية.

5.8.3 ترددات الاهتزاز

ترددات الاهتزاز الرئيسية الناتجة عن المولد كما يلي:

- 4-قطب 1500 لفة في الدقيقة 25 هرتز
- 4-قطب 1800 لفة في الدقيقة 30 هرتز

تعد الاهتزازات المحرصة في المولد بواسطة المحرك معقدة تعد مسؤولية مصمم مجموعة المولدات ضمان إن محاذاة وصلابة كل من القاعدة والتركيبات لا تسمح للاهتزاز تجاوز حدود BS5000 جزء 3 و ISO 8528 جزء 9 حدود.

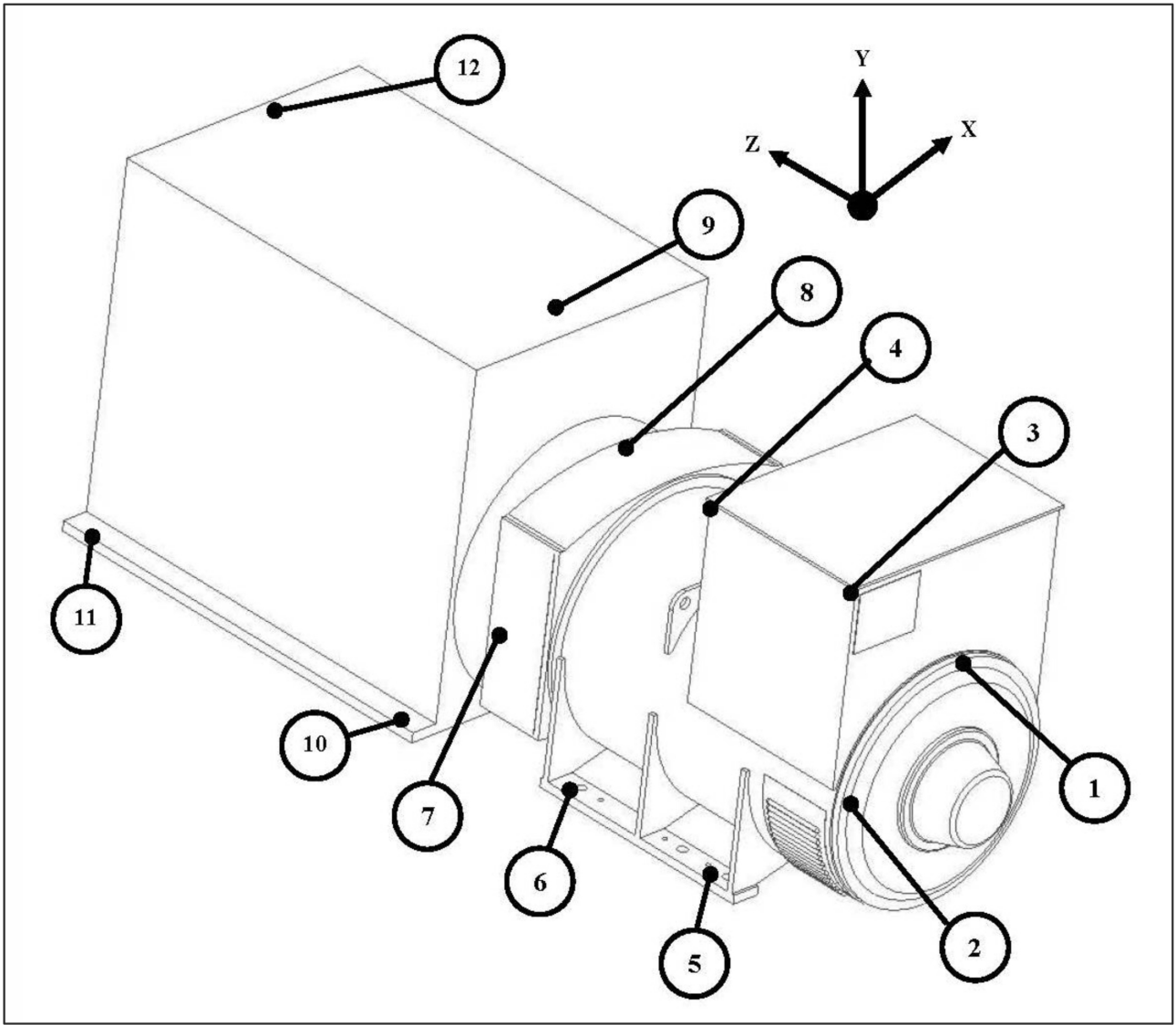
5.8.4 حدود الاهتزازات الخطية

الجدول 5. قياسات مستوى الاهتزاز S4 S5 و S6

مستويات الاهتزاز الخطي كما تم قياسها على المولد S4_S6			
سرعة الاهتزاز جذر متوسط مربع (مم)	إزاحة الاهتزاز جذر متوسط مربع (مم)	ناتج الطاقة ث (كيلو فولت أمبير)	سرعة المحرك لفة في الدقيقة (دقيقة ¹)
20	0.32	250<	1 300 ≥ n _r 2 000>
20	0.32	1 ≥ 250 ≤ 250	n _r ≥ 720 1 300>
قياس النطاق الواسع هو 10 هرتز - 1000 هرتز			

5.8.5 مراقبة الاهتزازات الخطية.

نوصي باستخدام معدات تحليل الاهتزاز لقياس الاهتزاز في جميع المواضع الـ 12 الموضحة أدناه. تأكد من أن اهتزاز مجموعة المولدات أقل من الحد المنصوص عليه في المواصفات القياسية. إذا كانت الاهتزازات أعلى من الحدود المذكورة أعلى، يجب أن يحقق مصمم مجموعة المولدات عن الأسباب الجذرية لتلك الحالة، والقضاء عليها. من الأفضل أن يسجل مصمم مجموعة المولدات قراءات أولية كمرجع، وعلى المستخدم أيضًا مراقبة الاهتزازات بشكل دوري، وفقًا للجدول الزمني للخدمة الموصى به، لاكتشاف أي ميل للتدهور.



الشكل 17. أوضاع قياس الاهتزازات

5.8.6 الاهتزاز الزائد

تحذير ⚠

التعرض للحطام والجسيمات المقذوفة يمكن أن تتسبب الحطام والجزيئات المتساقطة في إصابة خطيرة أو الوفاة نتيجة الاصطدام أو القطع أو الثقب. يوجد التعرض للإطلاق الميكانيكي للحطام والجزيئات في جميع الاتجاهات (أفقياً ورأسياً) في المناطق المحيطة بمخرج (مأخذ) هواء المولد ومداخل (مداخل) الهواء ونهاية العمود المفتوح (المعروفة أيضاً باسم *Drive End (DE)*). لمنع الإصابة، لاحظ النقاط التالية أثناء تشغيل المولد:

- الابتعاد عن مداخل (مداخل) الهواء ومخرج (مخارج) الهواء عندما يكون المولد قيد التشغيل.
- لا تضع أدوات تحكم المشغل بالقرب من مداخل (مداخل) الهواء ومخرج (مأخذ) الهواء.
- لا تقم بتشغيل مولد التيار المتردد خارج معاملات لوحة التقييم حتى لا تتسبب في زيادة سخونة.
- لا تقم بتحميل مولد التيار المتردد أكثر من اللازم.
- لا تقم بتشغيل مولد تيار متردد ذو اهتزازات زائدة.
- لا تقم بمزامنة المولدات المتوازية خارج المعلمات المحددة.

إذا لم يكن الاهتزاز المقاس لمجموعة المولد ضمن الحدود:

1. استشر الشركة المصنعة لمجموعة المولد لخفض الاهتزاز إلى مستوى مقبول.
2. اتصل بشركة Cummins Generator Technologies لتقييم التأثير على متوسط العمر المتوقع للمحمل والمولد.

5.9 الدعامات

5.9.1 محامل مختومة

افحص المحامل المختومة للعمر دوريًا، وفقًا لجدول الصيانة الموصى به في هذا الدليل. قم بالفحص بحثًا عن علامات التآكل أو البلي أو الميزات الضارة الأخرى. تشير الأضرار التي لحقت بالأختام أو تسرب الشحوم أو تغير لون مدرجات كريات المحامل إلى أن المحمل ربما يلزم استبداله.

5.9.2 محامل قابلة لإعادة التشحيم

يتم توصيل كل مبيت محمل بواسطة أنبوب تشحيم بحلقة التشحيم الخارجية. يوجد ملصق موضح عليه نوع التشحيم وكميته وتردد إعادة التشحيم. يتميز الشحم الموصى به بأنه مركب اصطناعي ذي مواصفات عالية يجب عدم مزجه بشحوم ذات مواصفات مختلفة. راجع فصل "الخدمة والصيانة" للحصول على تعليمات أكثر تفصيلاً.

5.9.3 عمر المحمل

قد تشمل العوامل التي تنقص من عمر المحمل أو تؤدي إلى تعطل المحمل ما يلي:

- ظروف وبيئة التشغيل غير المواتية.
- الإجهاد الناجم عن اختلال مجموعة المولد.
- اهتزاز من المحرك يتجاوز حدود BS 5000-3 و ISO 8528-9.
- يمكن أن تتسبب الفترات الطويلة (بما في ذلك فترات النقل) عندما يكون مولد التيار المتردد ثابتًا ويتعرض للاهتزاز في حدوث تآكل كاذب في المياه المالحة (مسطحات على الكرات والحزوز على الحلقات).
- الظروف الرطبة أو المبتلة التي تسبب تآكل وإتلاف الشحم بفعل الاستحلاب.

5.9.4 مراقبة سلامة الدعامات

نوصي بأن يفحص المستخدم حالة الدعامات باستخدام جهاز مراقبة الاهتزاز. تتمثل الممارسة المثلى في الاعتماد على القراءات الأولية كمرجع والمراقبة الدورية للمحامل لتتبع اتجاه هبوط الأداء. سيكون من الممكن عندئذ التخطيط لتغيير المحمل في جهاز المولد الملائم أو فترة صيانة المحرك.

5.9.5 متوسط عمر فترة صلاحية المحامل

تُقر الشركات المصنعة للمحامل أن عمر خدمة المحامل يعتمد على عوامل خارجية عن سيطرتها. تعتمد فترات الاستبدال القابلة للتطبيق على عمر المحمل L10، ونوع الشحم، وتوصيات الشركات المصنعة للمحامل والشحوم، بدلاً من تحديد فترة صلاحية معينة.

لتطبيقات الأغراض العامة: في حالة إجراء الصيانة الصحيحة، لا تتجاوز مستويات الاهتزاز المستويات المنصوص عليها في ISO 8528-9 و BS5000-3، ولا تتجاوز درجة الحرارة المحيطة 50 درجة مئوية، خطط لاستبدال المحامل في غضون 30000 ساعة من العملية.

إذا كان لديك شك بشأن أي جانب من جوانب عمر التحمل لمولد التيار المتردد STAMFORD®، فاتصل بأقرب مورد معتمد لمولد التيار المتردد أو اتصل بخدمة عملاء CGT.

5.9.6 تطبيقات الاستعداد

قم بتشغيل مولدات التيار المتردد بدون حمل في تطبيقات الاستعداد لمدة لا تقل عن 10 دقائق كل أسبوع. بالنسبة للمولدات المزودة بمحامل قابلة لإعادة التشحيم، أعد تشحيم المحامل كل 6 أشهر بغض النظر عن عدد ساعات التشغيل التراكمية.

6 تركيب جهاز المولد

6.1 أبعاد المولد

تم تضمين الأبعاد في صفحة البيانات الخاصة بطراز المولد. ارجع إلى لوحة التصنيف لتحديد طراز المولد.

ملحوظة

صفحات البيانات متوفرة من www.stamford-avk.com

6.2 رفع مولد التيار المتردد

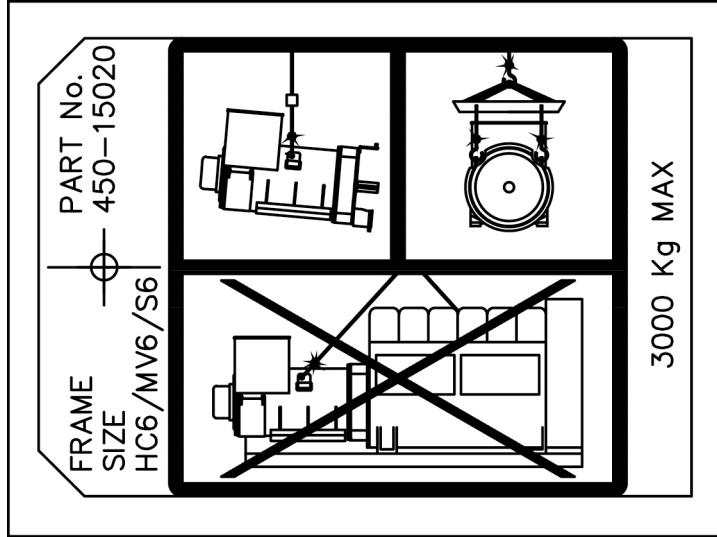
خطر

سقوط الأجزاء الميكانيكية

قد يؤدي سقوط الأجزاء الميكانيكية إلى حدوث إصابة جسيمة أو الوفاة بأثر الاصطدام أو السحق أو القطع أو التعثر. للوقاية من الإصابة وقبل الرفع:

- تحقق من قدرة وحالة ومرفق معدات الرفع (المراافع والرافعات والبلنكات، بما في ذلك المرفقات الخاصة بربط المعدات أو إصلاحها أو دعمها).
- تحقق من سعة وحالة ومرفق ملحقات الرفع (الخطافات، والأحبال، والأغلال والمسامير ذات العروة لتوصيل الأحمال بمعدات الرفع).
- تحقق من قدرة تركيبات الرفع وحالتها وتركيبها على الحمولة.
- تحقق من كتلة الحمولة وسلامتها واستقرارها (على سبيل المثال، مركز الثقل غير المتوازن أو المتحرك).
- قم بتركيب مثبتات نقل طرف عمود الإدارة وغير طرف عمود الإدارة بالمولدات ذات المحامل الأحادية للحفاظ على الدوار الرئيسي في الإطار.
- احتفظ بالمولد في وضع أفقي عند الرفع.
- لا تستخدم نقاط الرفع المجهزة بمولد التيار المتردد لرفع مجموعة المولدات الكاملة.
- لا تستخدم نقاط الرفع المثبتة في المبرد لرفع المولد أو مجموعة المولدات الكاملة.
- لا تقم بإزالة ملصق الرفع المرفق بإحدى نقاط الرفع.

ارفع مولد التيار المتردد بواسطة الخطافات أو الأغلال المثبتة على نقاط الرفع (العروات أو الحلقات) المتوفرة. يوضح الملصق المثبت على إحدى نقاط الرفع ترتيب الرفع الصحيح. استخدم سلاسل بطول كافٍ وقضيب تباعد إذا لزم الأمر، للتأكد من أن السلاسل في وضع عمودي عند الرفع. تأكد من أن سعة آلة الرفع كافية لكتلة مولد التيار المتردد الموضحة على الملصق.



الشكل 18. ملصق الرفع

6.3 التخزين

تحذير ⚠

ماء مكثف

يمكن أن يتسبب تشغيل مولد التيار المتردد باستخدام الماء المكثف في اللفات في حدوث إصابات خطيرة بسبب الصدمات الكهربائية أو الحروق أو التعرض للحطام والجزيئات المتطايرة. لمنع الإصابة:

- استخدم سخانات المانعة للتكثف (إذا تم تركيبها) لمنع تراكم التكثيف.
- قبل تشغيل المولد؛ تحقق من وجود مياه مكثفة. في حالة وجود ماء مكثف، قم بتصريف / إزالة الماء وتجفيفه وفحص المولد وفقاً لفصل "الصيانة والخدمة".

تحذير ⚠

أسطح ساخنة ومصادر لهب

يمكن أن يؤدي التلامس مع الأسطح الساخنة إلى حدوث إصابات خطيرة والوفاة بسبب الحروق. ثمة خطر نشوب حريق عند ملامسة الأسطح الساخنة بواسطة عناصر قابلة للاشتعال. لمنع الإصابة/الحريق:

- تجنب ملامسة الأسطح الساخنة.
- احرص دائماً على ارتداء معدات الحماية الشخصية المناسبة، يرجى الرجوع إلى فصل "احتياطات السلامة".
- تأكد من عدم ملامسة أي مواد قابلة للاحتراق (مثل العبوات) أو مواد قابلة للاشتعال أو تخزينها بالقرب من سخان المضاد للتكثيف (إذا تم تركيبه).
- تأكد من عدم ملامسة أي مادة (مواد) قابلة للاحتراق أو مواد قابلة للاشتعال أو تخزينها بالقرب من المولد أو المحرك الرئيسي، بما في ذلك نظام (أنظمة) التبريد والتهوية والعاود عند الاقتضاء.

إذا لم يكن سيتم استخدام المولد مباشرة، يجب تخزينه في بيئة نظيفة وجافة وبدون أي اهتزاز. نوصي باستخدام سخانات مضادة للتكثيف، إن أمكن.

إذا كان يمكن تخزين المولد، أدر العضو الدوار 6 لفات على الأقل كل شهر خلال فترة التخزين.

6.3.1 بعد التخزين

بعد فترة من التخزين، قم بإجراء فحوصات ما قبل التشغيل لتحديد حالة اللفات. إذا كانت الملفات رطبة أو مقاومة العزل منخفضة، اتبع أحد إجراءات التجفيف (راجع الفصل 7 في الصفحة 43).

قبل تشغيل المولد، راجع الجدول التالي.

الجدول 6. تخزين المحمل

نوع المحمل	لم يتم التدوير أثناء التخزين	تم التدوير أثناء التخزين
محامل مختومة	إذا كان التخزين لمدة تقل عن 12 شهرًا، فقم بتشغيل المولد. إذا كان التخزين لمدة تزيد عن 12 شهرًا، فاستبدل المحامل ثم قم بتشغيل المولد.	إذا كان التخزين لمدة تقل عن 24 شهرًا، فقم بتشغيل المولد. إذا كان التخزين لمدة تزيد عن 24 شهرًا، فاستبدل المحامل ثم قم بتشغيل المولد.
محامل قابلة لإعادة التشحيم	إذا تم التخزين لمدة تقل عن 12 شهرًا، قم بتشغيل المولد. إذا تم التخزين لمدة تزيد عن 12 شهرًا، استبدل المحامل ثم قم بتشغيل المولد.	إذا كان التخزين لمدة تقل عن 6 أشهر، قم بتشغيل المولد. إذا تم التخزين لمدة تتراوح بين 6 و24 شهرًا، قم بإعادة تشحيم المحامل أثناء التشغيل الأول ثم قم بتشغيل المولد. إذا تم التخزين لمدة تزيد عن 24 شهرًا، استبدل المحامل ثم قم بتشغيل المولد.

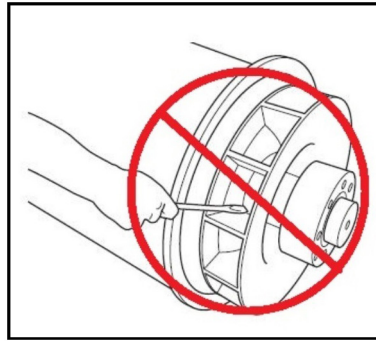
6.3.2 تعليمات التخزين

عندما يكون مولد التيار المتردد ثابتًا، أو في المخزن أو غير ذلك، فقد يتعرض لعوامل بيئية، مثل الاهتزاز والرطوبة ودرجة الحرارة والجزئيات الملوثة المحمولة جواً، والتي يمكن أن تؤدي إلى تدهور ترتيبات المحمل.
اتصل بخدمة عملاء CGT للحصول على المشورة مسبقًا إذا كان المولد سيظل ثابتًا لفترات طويلة.

6.4 مقارنة مجموعة المولد

تحذير ⚠
<p>اقتران مولد التيار المتردد بمحرك رئيسي قد تؤدي الأجزاء الميكانيكية المتحركة أثناء إقران مجموعة المولد إلى حدوث إصابة جسيمة عن طريق السحق أو القطع أو التعثر. لمنع الإصابة:</p> <ul style="list-style-type: none"> يجب على الأفراد إبقاء الأطراف وأجزاء الأجسام بعيدًا عن أسطح التزاوج عند اقتران المولد بمحرك رئيسي. يجب على الأفراد إبقاء الأطراف وأجزاء الجسم بعيدًا عن أسطح الاقتران عند تركيب المكونات الكبيرة، مثل؛ أنظمة التبريد وخزانات الوقود في المولد / مجموعة المولد.

تعتمد كفاءة العمليات وطول فترة صلاحية المكون على تقليل الضغوط الميكانيكية والأضرار الواقعة على المولد. إذا تم الاقتران في مجموعة مولدات، قد تؤدي المحاذاة الخاطئة وتداخل الاهتزازات في محرك التحريك الأساسي إلى إنشاء ضغط ميكانيكي. بالإضافة إلى أن تدوير العضو الدوار للمولد باستخدام رافعة أمام ريشات مروحة التبريد سيخلق الضرر بالمروحة. المروحة غير مصممة لتحمل تلك القوى.

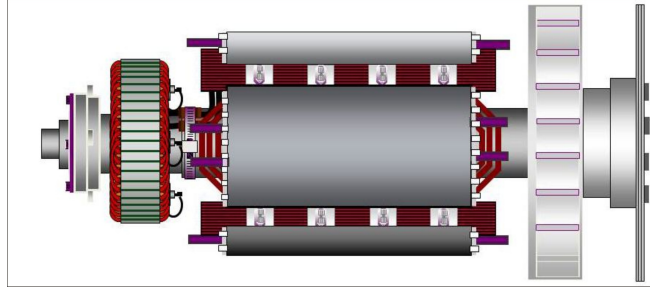


الشكل 19. لا تقم بتدوير العضو الدوار لمولد التيار المتردد بواسطة رافعة

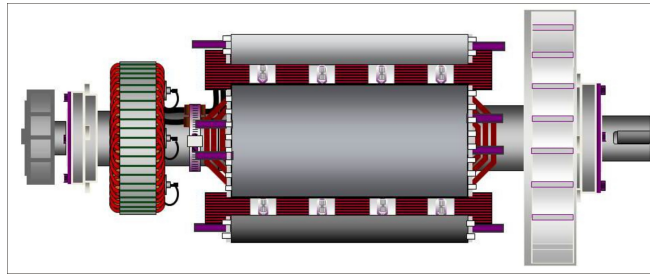
تحتاج مجموعات المولدات إلى وجود قاعدة دائمة مستوية أساسية لتناسب تحميل أرضية موضع التركيب بسنادات التثبيت لمولد التيار المتردد والمحرك؛ وذلك لتكوين قاعدة ثابتة للمحاذاة الدقيقة. يجب أن يكون ارتفاع جميع سنادات التركيب ما بين 0.25 ملم للتركيب على حامل الانزلاق أو 3 ملم للسنادات غير القابلة للتعديل المضادة للاهتزاز (AVM) أو 10 ملم للسنادات المضادة للاهتزاز للارتفاعات القابلة للتعديل. استخدام الحشوات للوصول إلى المستوى المطلوب. يجب أن تكون محاور الدوران للعضو الدوار لمولد التيار المتردد وعمود مخرج المحرك متمحورة (بمحاذاة قطرية) وعمودية على نفس المستوى (بمحاذاة زاوية). يجب أن تكون المحاذاة المحورية لمولد التيار المتردد وقارن المحرك حوالي 0.5 مم، للسماح بالتمدد الحراري دون قوة محورية غير مرغوب فيها على المحامل في درجة حرارة التشغيل.

يمكن أن يحدث الاهتزاز عن طريق ثني القارنات. تم تصميم المولد لتحمل أقصى عزم للثني بما لا يتجاوز 140 كجم (1000 رطل قدم) لحجمي الإطار 4 و5، وبما لا يتجاوز 275 كجم (2000 رطل قدم) لحجم الإطار 6. قم بالتحقق من الحد الأقصى لعزم الثني لشفة المحرك بالرجوع إلى الجهة المصنعة للمحرك.

يمكن أن يزيد التقارن المغلق للمولد والمحرك من صلابة مجموعة المولد. كلا النوعين من مولدات التيار المتردد ذات المحمل الأحادي أو الثنائي يمكن أن يكونا بفارح محكم. ينبغي على مصمم مجموعة المولدات توفير واقيات لاستعمالات القارنات المفتوحة.



الشكل 20. يُظهر العضو الدوار لمولد التيار المتردد ذي المحمل الأحادي الأقراص القارنات بواسطة برغي لمحور قارنات طرف التحريك على الجانب الأيمن



الشكل 21. يوضح العضو الدوار لمولد التيار المتردد ثنائي المحمل عمود الدوران مع مجرى الخابور للقارنات المرنة على الجانب الأيمن

تمت معالجة سداد إطار مولد التيار المتردد ولوحات قارنات العضو الدوار وتمديد العمود بطلاء لمنع الصدأ أثناء عملية النقل والتخزين. قم بإزالته قبل إقران مجموعة المولدات.

6.5 المحمل الأحادي

خطر ⚠️

سقوط الأجزاء الميكانيكية

قد يؤدي سقوط الأجزاء الميكانيكية إلى حدوث إصابة جسيمة أو الوفاة بأثر الاصطدام أو السحق أو القطع أو التعثر. للوقاية من الإصابة وقبل الرفع:

- تحقق من قدرة وحالة ومرفق معدات الرفع (المرفق والرافعات والبلنكات، بما في ذلك المرفقات الخاصة بربط المعدات أو إصلاحها أو دعمها).
- تحقق من سعة وحالة ومرفق ملحقات الرفع (الخطافات، والأحبال، والأغلال والمسامير ذات العروة لتوصيل الأحمال بمعدات الرفع).
- تحقق من قدرة تركيبات الرفع وحالتها وتركيبها على الحمولة.
- تحقق من كتلة الحمولة وسلامتها واستقرارها (على سبيل المثال، مركز الثقل غير المتوازن أو المتحرك).
- قم بتركيب مثبتات نقل طرف عمود الإدارة وغير طرف عمود الإدارة بالمولدات ذات المحامل الأحادية للحفاظ على الدوار الرئيسي في الإطار.
- احتفظ بالمولد في وضع أفقي عند الرفع.
- لا تستخدم نقاط الرفع المجهزة بمولد التيار المتردد لرفع مجموعة المولدات الكاملة.
- لا تستخدم نقاط الرفع المثبتة في المبرد لرفع المولد أو مجموعة المولدات الكاملة.
- لا تقم بإزالة ملصق الرفع المرفق بإحدى نقاط الرفع.

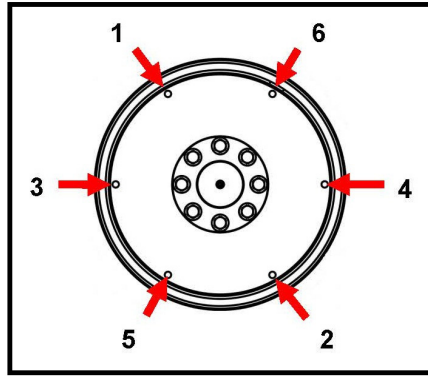
1. قم بإزالة كثيفة نقل طرف التحريك التي تحافظ على إبقاء العضو الدوار في مكانه أثناء عملية النقل.
2. قم بإزالة أغشية مخارج الهواء من طرف التحريك الخاص بالمولد للوصول إلى مسامير المهابئ والقارن.
3. تأكد من أن أقراص القارن متوسطة في موضعها مع المهابئ.

4. قم بتركيب مساميرين للمحاذاة في فتحات مسامير الحدافة على مسافة 180 درجة للمساعدة على محاذاة القرص والحدافة.
5. ارفع مولد التيار المتردد وقم بتقريبه من المحرك، وامنع المحرك من الحركة بواسطة اليد لتتم محاذاة الأقراص والحدافة.
6. قم بربط مسامير المحاذاة في فتحات مسامير قرص القارن وادفع مولد التيار المتردد باتجاه المحرك حتى تكون أقراص القارن مقابلة للحدافة.

ملحوظة

لا تقم بسحب مولد التيار المتردد إلى المحرك باستخدام المسامير عبر الأقراص المرنة.

7. قم بتركيب مسامير المهابي باستخدام فلكيات المقياس أسفل الرؤوس. قم بإحكام ربط مسامير المهابي بشكلٍ متساوي حول المهابي.
8. تحقق من عزم كل مسمار في اتجاه عقارب الساعة حول حلقة المسمار لضمان إحكام ربط جميع المسامير. راجع دليل الجهة المصنعة للمحرك للتعرف على عزم إحكام الربط الصحيح.
9. أزل مسامير المحاذاة. قم بتركيب مسامير القارن باستخدام فلكيات المقياس أسفل الرؤوس.
10. أحكم ربط المسامير لتثبيت قرص التوصيل على دولاب الموازنة بالترتيب الموضح في [الشكل 22 في الصفحة 37](#).
11. تحقق من عزم كل مسمار في اتجاه عقارب الساعة حول حلقة المسمار لضمان إحكام ربط جميع المسامير.
12. قم بإزالة كتيفة دعم العضو الدوار، في حالة توفرها.
13. استبدل جميع الأغطية.



الشكل 22. تسلسل التركيب

6.6 المحمل الثاني

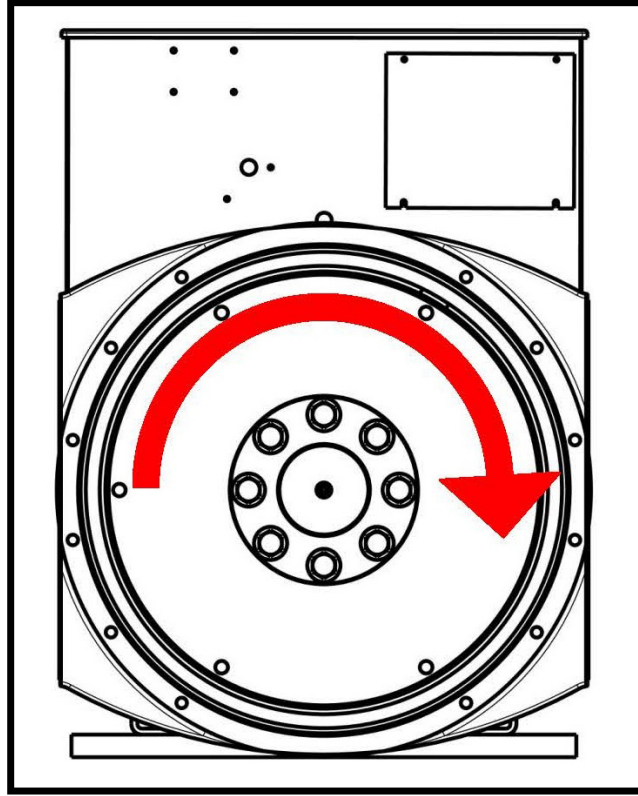
يوصى باقتران مرن تم تصميمه ليناسب مزيج المحرك/مولد التيار المتردد المحدد لتقليل الاهتزاز الناتج عن الدوران. إذا تم استخدام مهابي اقتران قريب، يجب فحص محاذاة النواحي الميكانيكية عن طريق تقديم مولد التيار المتردد للمحرك. قم برفد ساق مولد التيار المتردد عند الحاجة.

6.7 فحوصات ما قبل التشغيل

قبل بدء تشغيل مجموعة المولد، اختبر عزل مقاومة للفائف، وتحقق من إحكام ربط جميع التوصيلات ومن وجودها في الموقع الصحيح. تأكد من أن مسار هواء المولد خالٍ من العوائق. استبدل جميع الأغطية.

6.8 اتجاه الدوران

تم تصميم المروحة لتدور في اتجاه الساعة كما يظهر من نهاية طرف التحريك الخاص بمولد التيار المتردد (ما لم يتم تحديده خلاف ذلك حسب الطلب). إذا كان يجب تشغيل المولد بعكس اتجاه عقارب الساعة، فيرجى طلب المشورة من خدمة عملاء CGT.



الشكل 23. اتجاه الدوران

6.9 دوران المرحلة

يتم توصيل خرج الجزء الثابت الرئيسي لتسلسل طور U V W عندما يعمل المولد في اتجاه عقارب الساعة، كما هو معروض من طرف المحرك. إذا كان لا بد من عكس دوران المرحلة، فيجب على العميل إعادة توصيل كبلات الإخراج في الصندوق الطرفي. اتصل بخدمة عملاء CGT للحصول على مخطط دائرة "اتصالات المرحلة العكسية".

6.10 الجهد والتردد

تأكد من أن الجهد والتردد الموضح على لوحة تقييم المولد يلبي متطلبات تطبيق مجموعة المولدات. يرجى الرجوع إلى التعليمات المفصلة في دليل منظم الجهد الكهربائي الأوتوماتيكي AVR لإجراء التعديلات.

6.11 إعدادات منظم الجهد التلقائي

يتم ضبط منظم الجهد التلقائي في المصنع لإجراء اختبارات التشغيل الأولية. تحقق من توافق منظم الجهد التلقائي مع الخرج المطلوب لديك. راجع التعليمات التفصيلية في دليل منظم الجهد التلقائي للاطلاع على التعديلات المطلوب إجراؤها في وضعي الحمل واللاحمل.

6.12 وصلات كهربائية

تحذير ⚠

التركيبات وحماية النظام الكهربائي غير الصحيحة

يمكن أن تؤدي التركيبات وحماية النظام الكهربائي غير الصحيحة إلى إصابة خطيرة أو الموت بالصدمات الكهربائية والحروق. لمنع الإصابة:

- جميع الأفراد القانمون على التنفيذ؛ يجب أن تكون أعمال التركيب أو الخدمة أو الصيانة أو الذين يشرفون على مثل هذا العمل من ذوي الخبرة والمؤهلين المناسبين.
- يجب على جميع الموظفين الامتثال لجميع القواعد واللوائح المعمول بها محليًا بالإضافة إلى متطلبات سلامة الموقع، ارجع إلى فصل "احتياطات السلامة".

ملحوظة

تم تصميم صندوق الأطراف لدعم البسبارات الكهربائية المركبة، أو أطراف التوصيل، أو المحولات، وكابلات الحمل، وصندوق أطراف التوصيل الثانوية. قد يتسبب وجود كتلة إضافية في اهتزازات زائدة مما يؤدي إلى فشل تغليف صندوق الأطراف وتركيبه. استشر شركة CGT قبل تثبيت أي كتلة إضافية في صندوق الأطراف. يجب إزالة اللوحات لتجنبها أو قطعها لمنع خراط صندوق الأطراف أو مولد التيار المتردد.

ملحوظة

قد يظهر زنجار على قضبان التوصيل غير المطلوبة بسبب التقادم أو التعرض البيئي. يمكن تنظيف قضبان التوصيل قبل إجراء التوصيلات، باستخدام محلول تنظيف مناسب (القيمة الهيدروجينية = 2.4) أو باستخدام طرق أخرى مناسبة. يجب إزالة القضبان من المولد أثناء التنظيف. يجب ارتداء معدات الوقاية الشخصية المناسبة في جميع الأوقات.

تتوفر منحنيات أعطال التيار وقيم تفاعل مولد التيار المتردد بناء على طلبها من المصنع وبذلك يمكن لمصمم النظام حساب الوقاية اللازمة من الأعطال و/أو تمييزها.

يجب على مسؤول التركيب التأكد من أن إطار مولد التيار المتردد متصل بقاعدة مجموعة المولدات ويجب أن يكون متصلًا بأرضية الموضع. إذا كانت التركيبات المضادة للاهتزاز مثبتة بين إطار مولد التيار المتردد وقاعدته، يجب أن يمتد موصل أرضي مؤهل بشكل مناسب عبر التثبيت المضاد للاهتزاز.

قم بالرجوع إلى الرسوم التخطيطية للأسلاك للحصول على الوصلات الكهربائية لكابلات التحميل. الوصلات الكهربائية معدة في صندوق الأطراف ومصممة بلوحات قابلة للإزالة لتناسب إدخال وجلب الكابل المخصص للموضع. بعد تركيب الأسلاك، افحص صندوق الأطراف، وأزل جميع البقايا باستخدام المكنسة الكهربائية إذا لزم الأمر وتحقق من عدم إتلاف أو إفساد أي مكونات داخلية.

وفقًا للمعايير، السلك المحايد في مولد التيار المتردد لا يكون متصلًا بإطار مولد التيار المتردد. إذا لزم الأمر، فقد يكون السلك المحايد متصلًا بطرف أرضي في صندوق الأطراف، بواسطة موصل نصف المساحة المقطعية على الأقل لسلك توصيل الطور.

يجب أن تكون كابلات الحمل مدعومة بشكل مناسب لتجنب المساحة الضيقة في نقطة الإدخال بصندوق الأطراف، ويجب أن تكون مثبتة بإحكام في سداة صندوق الأطراف وتسمح بحركة مجموعة المولدات ± 25 ملم على الأقل في تركيباتها المضادة للاهتزاز، دون حدوث ضغط زائد على الكابلات وأطراف حمل مولد التيار المتردد.

6.13 توصيل الشبكة: ارتفاعات الجهد والانقطاعات الدقيقة

اتخذ الاحتياطات اللازمة لمنع الفولتية العابرة الناتجة عن الحمل المتصل و / أو نظام التوزيع من التسبب في تلف مكونات المولد.

لتحديد أي مخاطر محتملة، ينبغي النظر في جميع جوانب التطبيق المقترح للمولد، وخاصة ما يلي:

- الأحمال ذات الخصائص التي تؤدي إلى تغييرات كبيرة في خطوة التحميل.
- التحكم في الحمل عن طريق المفاتيح، والتحكم في الطاقة بأي طريقة من المحتمل أن تولد طفرات جهد عابر.
- أنظمة التوزيع المعرضة للتأثيرات الخارجية مثل الصواعق.
- التطبيقات التي تتضمن تشغيلًا متوازنًا لمصدر التيار الكهربائي، حيث يمكن أن تحدث مخاطر حدوث اضطراب في التيار الكهربائي على شكل انقطاع صغير.

إذا كان المولد معرضًا لخطر ارتفاع الجهد أو الانقطاعات الدقيقة، فمن المستحسن أن يشمل التثبيت على حماية كافية لنظام التوليد، عادةً مع مانعات الصواعق والمثبطات، لتلبية اللوائح ومتطلبات التركيب. أفضل الممارسات هي تركيب الأجهزة الواقية بالقرب من أطراف الخرج. راجع إرشادات الهيئات المهنية وموردي المعدات المتخصصة للحصول على مزيد من النصائح.

6.14 الحمل المتفاوت

قد يتسبب تفاوت الحمل تحت ظروف معينة في الحد من العمر الافتراضي لمولد التيار المتردد.

تعرف على الأخطار المحتملة، وخاصة ما يلي:

- قد تؤثر الأحمال السعوية الكبيرة (على سبيل المثال، معدات تصحيح معامل القدرة) على استقرار مولد التيار المتردد، ومن ثم قد تتسبب في انزلاق القطب.
- التغيرات المتدرجة لجهد الشبكة (على سبيل المثال، تغيير التفرغ).

في حالة وجود خطر على مولد التيار المتردد بسبب الحمل المتفاوت، قم بتوفير الحماية المناسبة في جهاز المولد باستخدام حماية تقليل تيار التحريض.

6.15 المزامنة

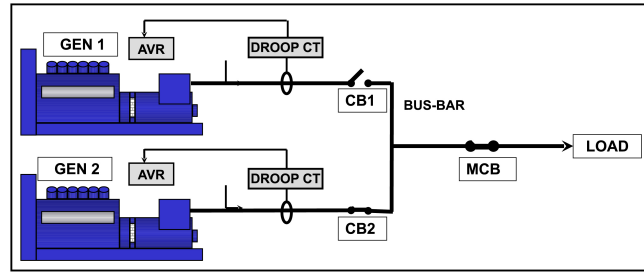
تحذير ⚠

التعرض للحطام والجسيمات المقذوفة

يمكن أن تتسبب الحطام والجزئيات المتساقطة في إصابة خطيرة أو الوفاة نتيجة الاصطدام أو القطع أو الثقب. يوجد التعرض للإطلاق الميكانيكي للحطام والجزئيات في جميع الاتجاهات (أفقياً ورأسياً) في المناطق المحيطة بمخرج (مأخذ) هواء المولد ومداخل (مداخل) الهواء ونهاية العمود المفتوح (المعروفة أيضاً باسم *Drive End (DE)*).
لمنع الإصابة، لاحظ النقاط التالية أثناء تشغيل المولد:

- الابتعاد عن مداخل (مداخل) الهواء ومخرج (مخرج) الهواء عندما يكون المولد قيد التشغيل.
- لا تضع أدوات تحكم المشغل بالقرب من مداخل (مداخل) الهواء ومخرج (مأخذ) الهواء.
- لا تقم بتشغيل مولد التيار المتردد خارج معاملات لوحة التقييم حتى لا تتسبب في زيادة سخونة.
- لا تقم بتحميل مولد التيار المتردد أكثر من اللازم.
- لا تقم بتشغيل مولد تيار متردد ذو اهتزازات زائدة.
- لا تقم بمزامنة المولدات المتوازية خارج المعلمات المحددة.

6.15.1 مولدات موازية أو مزامنة



الشكل 24. مولدات موازية أو مزامنة

يعطي محول تيار التندلي التريبيعي (Droop CT) إشارة متناسبة مع التيار التفاعلي؛ يضبط منظم الفولتية التلقائي (AVR) الاستثارة للحد من التيار الدوار والسماح لكل مولد تيار متردد بمشاركة حمل تفاعلي. تم تجهيز محول تيار التندلي المركب في المصنع مسبقاً من أجل انخفاض الفولتية 5% عندما يكون معامل القدرة لكامل الحمل صفرًا. راجع دليل منظم الفولتية التلقائي للتعرف على ضبط التندلي.

- يجب أن يكون مفتاح/قاطع المزامنة (CB1 و CB2) من النوع الذي لا يسبب "ارتعاش التلامس" عند عمله.
- يجب تصنيف مفتاح / قاطع المزامنة بشكل كافٍ لتحمل تيار الحمل الكامل المستمر للمولد.
- يجب أن يكون المفتاح / القاطع قادرًا على تحمل دورات الإغلاق الصارمة أثناء المزامنة والتيارات الناتجة إذا كان المولد متوازيًا خارج التزامن.
- يجب أن يكون وقت إغلاق مفتاح / قاطع المزامنة تحت تحكم إعدادات المزامن.
- يجب أن يكون مفتاح/قاطع المزامنة قادرًا على العمل في ظل ظروف العطب، مثل الدائرة القصيرة (التماس). أوراق بيانات المولد متوفرة.

ملحوظة

قد يشتمل مستوى العطل على أسباب من المولدات الأخرى وكذلك من الشبكة/الموصلات الرئيسية.

ينبغي أن تكون طريقة المزامنة إما تلقائيًا أو عن طريق فحص المزامنة. لا ينصح باستخدام المزامنة اليدوية. يجب ضبط الإعدادات بمعدات المزامنة لجعل المولد يعلق بسلاسة. حتى تقوم معدات المزامنة بهذه العملية، يجب أن يتطابق تسلسل المراحل مع المعلومات الواردة في الجدول التالي.

الجدول 7. مزامنة متغيرات المعدات

فرق الجهد	%0.5 -/+
فرق التردد	0.1 هرتز/ثانية
زاوية الطور	°10 -/+
مدة زمن الغلق للدائرة/القاطع	50 مللي في الثانية

فرق الجهد عند الموازنة مع الشبكة / الموصلات الرئيسية هو +/- 3%.

هذه الصفحة فارغة عمدًا.

7.1 جدول الصيانة الموصى به

ارجع إلى قسم "احتياطات السلامة" (الفصل 2 في الصفحة 3) في هذا الدليل قبل بدء تشغيل أي خدمة أو نشاط صيانة.

ارجع إلى قسم "تحديد قطع الغيار" (الفصل 8 في الصفحة 65) للاطلاع على عرض تفصيلي لمعلومات المكونات والروابط.

يعرض جدول الصيانة الموصى به أنشطة الصيانة الموصى بها في صفوف الجدول، والتي تم تجميعها حسب النظام الفرعي للمولد. تعرض أعمدة الجدول أنواع نشاط الخدمة، سواء أكان يجب تشغيل المولد، ومستويات الخدمة. يتم إعطاء عدد مرات الصيانة في ساعات التشغيل أو الفاصل الزمني، أيهما كان أقرب. يُظهر تقاطع (X) في الخلايا حيث يتقاطع صف مع الأعمدة نوع نشاط الصيانة ووقت الحاجة إليه. تعرض نجمة (*) نشاط صيانة يتم القيام به عند اللزوم فقط.

يمكن شراء جميع مستويات الصيانة في جدول الصيانة الموصى به مباشرةً من قسم خدمة عملاء CGT. للاطلاع على تفاصيل أقرب منفذ صيانة لك، يُرجى زيارة www.stamford-avk.com.

1. تُعد الخدمة والصيانة المناسبة أمرًا في غاية الأهمية لتشغيل المولد الخاص بك بشكل موثوق وسلامة أي شخص يلمس المولد.
2. والهدف من أنشطة الصيانة هذه هي إطالة عمر المولد دون تغيير أو تمديد أو تغيير شروط الضمان القياسي للشركة المصنعة أو التزاماتك في هذا الضمان.
3. كل فترة صيانة هي للإرشاد فقط، وتم وضعها على الأساس الذي تم به تثبيت المولد وتشغيله وفقًا لإرشادات الشركة المصنعة. في حالة وجود المولد و/أو تشغيله في ظروف بيئية غير مواتية أو غير معتادة، فقد يلزم أن تتكرر فترات الصيانة بشكل أكبر. يجب مراقبة المولد باستمرار بين عمليات الصيانة لتحديد أي أوضاع أعطال محتملة أو علامات سوء الاستخدام أو التآكل والبلي الشديدين.

الجدول 8. الجدول الزمني لخدمة مولد التيار المتردد

ملاحظة	نشاط الخدمة	مدرستها رايتال دليوم	النوع					مستوى الخدمة					
			صنف	رايتخ	فيظنت	لادبتسا	ليغشالتا	ليغشالتا دعب	فئس / 0.5 فئس	1 فئس	2 فئس	3 فئس	
	تقييم مولد التيار المتردد		X					X					
	إعداد القاعدة		X					X					
	اعداد أدوات التوصيل		X					X					
	الأوضاع البيئية والنظافة		X					X					
	درجة الحرارة المحيطة (الداخلية والخارجية)				X			X					
	ضرر كامل بالماكينة - وأجزائها المفكوكة والروابط الأرضية		X					X					
	وسومات الأمان والحراسة، وشاشات المراقبة، والتحذيرات		X					X					
	الوصول للصيانة		X					X					
	ظروف التشغيل الكهربائي العادي والتحريضي.		X					X					
	اهتزاز*		X					X					
	حالة الملفات		X					X					
	مقاومة العزل لجميع الملفات (اختبار PI للجهد المتوسط MV والجهد العالي HV).		X					X					
	مقاومة العزل للعضو الدوار والمحرض والمولد ذي المغناطيس الدائم.				X			X					
	أجهزة استشعار درجة الحرارة		X					X					
	إعدادات العملاء لأجهزة استشعار درجة الحرارة				X			X					
	ظروف المحامل		X					X					
	مصيبة وعادة الشحم		X					X					
	الشحم في المحامل القابلة لإعادة التشحيم				X			X					
	محامل مختومة							X					
	محامل قابلة لإعادة التشحيم ومختومة		X					X					
	أجهزة استشعار درجة الحرارة		X					X					
	إعدادات العملاء لأجهزة استشعار درجة الحرارة				X			X					

ملاحظة	نشاط الخدمة	مستوى الخدمة							النوع				ملاحظة
		30000 نيوناس / 5 نيوناس	10000 نيوناس / 3 نيوناس	1000 نيوناس / 2 نيوناس	250 نيوناس / 0.5 نيوناس	لديغش تال دعب	لديغش تال	لا دب تال	في ظنت	رابت خا	ص ح ف	لديغش تال	
	جميع توصيلات وكبلات مولد التيار المتردد/العميل	X	X	X	X	X				X			
	الإعداد الأولى لمنظم الفولتية التلقائي وتصحيح معامل القدرة					X			X		X		
	إعدادات منظم الفولتية التلقائي وتصحيح معامل القدرة	X	X	X	X				X		X		
	توصيل العملاء للملحقات الإضافية	X	X	X		X			X				
	وظيفة الملحقات الإضافية	X	X	X	X	X			X				
	إعدادات المزامنة					X				X			
	المزامنة	X	X	X	X	X			X		X		
	سخان مقاوم للتكثيف	X	*				X						
	الصمامات الثنائية والمقاومات المتغيرة		X	X	X	X				X			
	الصمامات الثنائية والمقاومات المتغيرة	X					X						
	درجة حرارة مدخل الهواء	X	X	X	X	X			X		X		
	تدفق الهواء (المعدل والاتجاه)					X				X	X		
	حالة المروحة	X	X	X	X	X				X			
	حالة فلتر الهواء (حيث تم تركيبه)	X	X	X	X	X			X				
	فلتر الهواء (حيث تم تركيبها)	*	*	*			X	X					

* لمولد التيار المتردد المستقل فقط.

7.2 الدعامات

7.2.1 مقدمة

ملحوظة

لا تفرط في ملء المحمل بالشحوم، قد يؤدي ذلك إلى تلف المحمل.
لا تخلط أنواع زيوت التشحيم. استبدل القفازات للتعامل مع زيوت التشحيم مختلفة
ركب المحامل في ظل ظروف استاتيكية خالية من الغبار أثناء ارتداء قفازات خالية من النسالة.
خزن القطع والأدوات المفكوكة في ظروف ساكنة - وخالية من الغبار، لمنع التلف أو التلوث.
يتلف المحمل بسبب القوى المحورية اللازمة لنزعه من عمود العضو الدوار. لا تعيد استخدام المحمل.
قد يتلف المحمل إذا استخدمت قوى الإدخال من خلال كريات الحمل. لا تركيب الحلقة الخارجية بالضغط/ بالكبس بالقوة على الحلقة الداخلية،
أو العكس.
لا تحاول تحريك العضو الدوار من خلال دفع ريش مروحة التبريد بالرفع. قد تتلف المروحة.

العضو الدوار لمولد التيار المتردد مدعوم بالمحمل في طرف اللاتريك (NDE)، وإما بمحمل أو توصيلات المحرك الأساسي في نهاية طرف التحريك (DE).

- قم بتشحيم كل محمل قابل لإعادة التشحيم وفقاً للجدول الزمني الموصى به للخدمة بالكمية والنوع الصحيحين من الشحم، كما هو موضح على الملصق المثبت على حلقة التشحيم.
- افحص كل محمل محكم الغلق وفقاً للجدول الزمني الموصى به للخدمة. اطلب المشورة من خدمة عملاء CGT في حالة تسرب الشحوم من المحمل، وإخطار نوع المحمل والكمية المتسربة.

7.2.2 الأمان

خطر ⚠

الأجزاء الميكانيكية الدوارة

قد يؤدي دوران الأجزاء الميكانيكية إلى حدوث إصابة جسيمة أو الوفاة بأثر الاصطدام أو السحق أو القطع أو التعثر. لمنع الإصابة:

- قبل تشغيل المولد، يجب حماية أدوات التوصيل المكشوفة بين المولد والمحرك الرئيسي بغطاء / واق مناسب.
- قبل إزالة الأغشية من الأجزاء الدوارة، أغلق مجموعة المولد وعزلها عن جميع مصادر الطاقة، وقم بإزالة الطاقة المخزنة واستخدم إجراءات الأمان / القفل.
- قبل القيام بمهام الخدمة أو الصيانة، أغلق وعزل مجموعة المولد عن جميع مصادر الطاقة، وأزل الطاقة المخزنة واستخدم إجراءات الأمان / القفل.

تحذير ⚠

أسطح ساخنة ومصادر لهب

يمكن أن يؤدي التلامس مع الأسطح الساخنة إلى حدوث إصابات خطيرة والوفاة بسبب الحروق. ثمة خطر نشوب حريق عند ملامسة الأسطح الساخنة بواسطة عناصر قابلة للاشتعال. لمنع الإصابة/الحريق:

- تجنب ملامسة الأسطح الساخنة.
- احرص دائماً على ارتداء معدات الحماية الشخصية المناسبة، يرجى الرجوع إلى فصل "احتياطات السلامة".
- تأكد من عدم ملامسة أي مواد قابلة للاحتراق (مثل العبوات) أو مواد قابلة للاشتعال أو تخزينها بالقرب من سخان المضاد للتكثيف (إذا تم تركيبه).
- تأكد من عدم ملامسة أي مادة (مواد) قابلة للاحتراق أو مواد قابلة للاشتعال أو تخزينها بالقرب من المولد أو المحرك الرئيسي، بما في ذلك نظام (أنظمة) التبريد والتهوية والعدم عند الاقتضاء.

تحذير ⚠

التعرض للحطام والجسيمات المقذوفة

يمكن أن تتسبب الحطام والجزيئات المتساقطة في إصابة خطيرة أو الوفاة نتيجة الاصطدام أو القطع أو الثقب. يوجد التعرض للإطلاق الميكانيكي للحطام والجزيئات في جميع الاتجاهات (أفقياً ورأسياً) في المناطق المحيطة بمخرج (مأخذ) هواء المولد ومداخل (مداخل) الهواء ونهاية العمود المفتوح (المعروفة أيضاً باسم Drive End (DE)).
لمنع الإصابة. لاحظ النقاط التالية أثناء تشغيل المولد:

- الابتعاد عن مداخل (مداخل) الهواء ومخرج (مخارج) الهواء عندما يكون المولد قيد التشغيل.
- لا تضع أدوات تحكم المشغل بالقرب من مداخل (مداخل) الهواء ومخرج (مأخذ) الهواء.
- لا تقم بتشغيل مولد التيار المتردد خارج معاملات لوحة التقييم حتى لا تتسبب في زيادة سخونة.
- لا تقم بتحميل مولد التيار المتردد أكثر من اللازم.
- لا تقم بتشغيل مولد تيار متردد ذو اهتزازات زائدة.
- لا تقم بمزامنة المولدات المتوازية خارج المعلمات المحددة.

تنبيه ⚠

المواد الخطرة

ملامسة المواد الخطرة مثل؛ الزيوت والشحوم ومواد التشحيم والوقود والمواد اللاصقة والمجففات (عوامل التجفيف) وحمض البطارية وعوامل التنظيف والمذيبات أو المواد المسببة للتآكل والطلاء وراتنج البوليستر و / أو المخلفات البلاستيكية يمكن أن تسبب إصابات طفيفة أو متوسطة عن طريق التلامس / الاستنشاق. قد يؤدي التعرض المطول / المتكرر إلى ظهور حالات طبية أكثر خطورة. لمنع الإصابة:

- قم دائماً بقراءة المعلومات المقدمة من الشركة المصنعة للمنتج والامتثال لها، واستخدام المواد والتعامل معها وتخزينها وفقاً لذلك.
- قم دائماً بارتداء معدات الحماية الشخصية المناسبة، وفقاً لمعلومات الشركة المصنعة للمنتج وفصل احتياطات السلامة.

ملحوظة

لا تفرط في ملء المحمل بالشحوم، قد يؤدي ذلك إلى تلف المحمل.

لا تخلط أنواع زيوت التشحيم. استبدل القفازات للتعامل مع زيوت التشحيم مختلفة

ركب المحامل في ظل ظروف استاتيكية خالية من الغبار أثناء ارتداء قفازات خالية من النسالة.

خزن القطع والأدوات المفكوكة في ظروف ساكنة - وخالية من الغبار، لمنع التلف أو التلوث.

يتلف المحمل بسبب القوى المحورية اللازمة لنزعه من عمود العضو الدوار. لا تعيد استخدام المحمل.

قد يتلف المحمل إذا استخدمت قوى الإدخال من خلال كريات الحمل. لا تتركب الحلقة الخارجية بالضغط/ بالكبس بالقوة على الحلقة الداخلية، أو العكس.

لا تحاول تحريك العضو الدوار من خلال دفع ريش مروحة التبريد بالرفع. قد تتلف المروحة.

7.2.3 إعادة تشحيم المحامل

7.2.3.1 المتطلبات

الجدول 9. إعادة التشحيم: متطلبات المعدات

الوصف	المتطلبات
ارتداء معدات الحماية الشخصية الإلزامية للموقع.	معدات الحماية الشخصية (PPE)
<ul style="list-style-type: none">• قماش تنظيف خالٍ من النسالة• قفازات رقيقة تستعمل لمرة واحدة	مواد استهلاكية
شحم موصى به من شركة CGT	قطع غيار
بنديقية الشحم (معايرة للحجم أو الكتلة)	الأدوات

7.2.3.2 طريقة إعادة التشحيم

الجدول 10. إعادة التشحيم: كمية الشحم

كمية الشحم الموصى بها		نوع المحمل
الكتلة (ج)	حجم (سم ³)	
66	69	طرف التحريك (S6)
53	55	طرف غير التحريك (S6)

1. لكل محمل، حدد حلمة التشحيم - وملصق إعادة التشحيم ونوع المحمل.
2. تأكد من عدم تلوث الشحم الجديد. يجب أن يكون اللون بيج موحد ضارب إلى البياض وتركز درجة الكثافة/ اللزوجة في كل مكان.
3. نظف فوهة مسدس التشحيم وحلمة التشحيم.
4. نظف عادم الشحوم.
5. ركب مسدس التشحيم في حلمة التشحيم وأضف الكمية المناسبة من الشحم.
6. شغل المولد لمدة 60 دقيقة على الأقل، مفرغ أو معبأ الحمل.
7. نظف عادم الشحوم.
8. افحص لون ودرجة كثافة/ لزوجة الشحوم المستهلكة من العادم وقارنها مع الشحوم الجديد، الذي ينبغي أن يكون لونها بيج ضارب إلى البياض وذات درجة كثافة/ لزوجة مركزة.
9. استبدال المحمل إذا تغير لون الشحوم المستهلكة أو أصبح معوم.

7.3 وحدات التحكم

7.3.1 مقدمة

يمثل مولد التيار المتردد قيد التشغيل بيئةً قاسيةً لمكونات التحكم. وقد تتسبب الحرارة والاهتزاز في فك التوصيلات الكهربائية وتعطل الكابلات. كما يمكن أن يساعد الفحص والاختبار الروتيني على تحديد أي مشكلة قبل أن تتسبب في حدوث وقت تعطل غير متوقع.

7.3.2 الأمان

⚠️ خطر

اختبار الموصلات الكهربائية المباشرة قد تؤدي الموصلات الكهربائية النشطة إلى حدوث إصابة جسيمة أو الوفاة بسبب الصدمة الكهربائية أو الحروق. لمنع الإصابة:

- قبل إزالة الأغشية من الأجزاء الدوارة فوق الموصلات الكهربائية، أغلق مجموعة المولد وعزلها عن جميع مصادر الطاقة، وقم بإزالة الطاقة المخزنة واستخدم إجراءات الأمان / القفل.

⚠️ تحذير

أسطح ساخنة ومصادر لهب يمكن أن يؤدي التلامس مع الأسطح الساخنة إلى حدوث إصابات خطيرة والوفاة بسبب الحروق. ثمة خطر نشوب حريق عند ملامسة الأسطح الساخنة بواسطة عناصر قابلة للاشتعال. لمنع الإصابة/الحريق:

- تجنب ملامسة الأسطح الساخنة.
- احرص دائمًا على ارتداء معدات الحماية الشخصية المناسبة، يرجى الرجوع إلى فصل "احتياطات السلامة".
- تأكد من عدم ملامسة أي مواد قابلة للاحتراق (مثل العبوات) أو مواد قابلة للاشتعال أو تخزينها بالقرب من السخان المضاد للتكثيف (إذا تم تركيبه).
- تأكد من عدم ملامسة أي مادة (مواد) قابلة للاحتراق أو مواد قابلة للاشتعال أو تخزينها بالقرب من المولد أو المحرك الرئيسي، بما في ذلك نظام (أنظمة) التبريد والتهوية والعادم عند الاقتضاء.

تحذير ⚠

التركيبات وحماية النظام الكهربائي غير الصحيحة يمكن أن تؤدي التركيبات وحماية النظام الكهربائي غير الصحيحة إلى إصابة خطيرة أو الموت بالصدمات الكهربائية والحروق. لمنع الإصابة:

- جميع الأفراد القائمون على التنفيذ؛ يجب أن تكون أعمال التركيب أو الخدمة أو الصيانة أو الذين يشرفون على مثل هذا العمل من ذوي الخبرة والمؤهلين المناسبين.
- يجب على جميع الموظفين الامتثال لجميع القواعد واللوائح المعمول بها محليًا بالإضافة إلى متطلبات سلامة الموقع، ارجع إلى فصل "احتياطات السلامة".

7.3.3 متطلبات اختبار التوصيلات

الجدول 11. متطلبات اختبار التوصيلات

الوصف	المتطلبات
ارتداء معدات الحماية الشخصية الإلزامية للموقع	معدات الحماية الشخصية (PPE)
لا شيء	مواد استهلاكية
لا شيء	قطع الغيار
<ul style="list-style-type: none">• مقياس اختبار العزل• مقياس متعدد• مفتاح عزم	الأدوات

7.3.4 الفحص والاختبار

1. قم بإزالة غطاء الصندوق الطرفي.
2. افحص إحكام الروابط التي تثبت كابلات الحمل.
3. تحقق من أن كل الكابلات مشبكة بإحكام في سداة صندوق الأطراف، واسمح بحركة قدرها ± 25 ملم لمولد التيار المتردد على التركيبات المضادة للاهتزاز.
4. تحقق من أن كل الكابلات مثبتة وغير مضغوطة داخل صندوق الأطراف.
5. افحص جميع الكابلات بحثًا عن علامات التلف.
6. تحقق من أن ملحقات منظم الفولطية التلقائي ومحولات التيار مركبة بشكل صحيح، وأن الكابلات تمر بشكل مركزي خلال محولات التيار (إذا كانت موفرة).
7. إذا كانت وحدة تسخين التكهيف مزودة:
 - a. قم بعزل مصدر التزويد السخان وقياس المقاومة الكهربائية لعنصر (عناصر) السخان. استبدل عنصر السخان في حالة الدائرة المفتوحة.
 - b. قم بتوصيل طرفي سلك توصيل السخان.
 - c. قم بتطبيق الجهد الاختباري بين الملف والأرض.
 - d. قم بقياس مقاومة العزل بعد دقيقة (مقاومة العزل دقيقة واحدة).
 - e. قم بتفريغ الجهد الاختباري.
 - f. إذا كانت مقاومة العزل التي تم قياسها أقل من المستوى الأدنى المقبول، قم باستبدال عنصر السخان. راجع [الجدول 12 في الصفحة 50](#) للاطلاع على القيم.
8. اختبر فولطية مصدر التزويد إلى السخان المقاوم للتكهيف في صندوق وصلات السخان. يجب أن يظهر 120 فولط تيار متردد أو 240 فولط تيار متردد (حسب خيار الخرطوشة وما يظهر على الملصق) عند إيقاف المولد.
9. تحقق من أن منظم الفولطية التلقائي وملحقاته ضمن صندوق الأطراف نظيفة ومثبتة بأمان في التركيبات المضادة للاهتزاز، وأن موصلات الكابلات مرتبطة بالأطراف بإحكام.
10. بالنسبة للتشغيل المتوازي، تحقق من توصيل كابلات التحكم في المزامنة بأمان.

11. أعد تركيب وإحكام غطاء صندوق الأطراف.

الجدول 12. قم باختبار الجهد الكهربائي والحد الأدنى لمقاومة العزل المقبولة للمولدات الجديدة والتي قيد التشغيل

الحد الأدنى لمقاومة العزل في الدقيقة (ΩM)		الجهد الاختباري (فولط)	المكون
قيد التشغيل	جديد		
1	10	500	سخان مقاوم للتكثيف

7.4 نظام التبريد

7.4.1 مقدمة

ملحوظة

القيم أدناه تراكمية تعتمد على الظروف البيئية. يعتمد التبريد الفعال على صيانة حالة مروحة التبريد، وفلاتر الهواء، والحشيات.

تم تصميم المولدات لتلبية المعايير التي تدعم توجيهات الاتحاد الأوروبي واللوائح القانونية في المملكة المتحدة، وهي مصنفة لتأثير درجة حرارة التشغيل على لف العزل.

BS EN 60085 (≡ IEC 60085) عزل كهربائي - يصف التعيين والتقييم الحراري عزل الملفات بواسطة الحد الأقصى لدرجة حرارة التشغيل لأجل خدمة معقولة. وعلى الرغم من أن التلوث الكيميائي والضغط الكهربائي والميكانيكية تُسهم ذلك أيضاً، إلا أن درجة الحرارة تمثل عامل الشخوخة المهيمن. يحتفظ تبريد المروحة بدرجة حرارة تشغيل مستقرة دون حد درجة العزل.

في حالة اختلاف بيئة التشغيل عن القيم الموضحة في لوحة التصنيف، فإنه يجب تقليل الخرج المصنف

- 3% للعزل من الفئة H لكل 5 درجات مئوية تزيد درجة حرارة الهواء المحيط الداخل إلى مروحة التبريد عن 40 درجة مئوية، بحد أقصى 60 درجة مئوية.
- زيادة 3% لكل 500 م في الارتفاع فوق 1000 م، حتى 4000 م، بسبب السعة الحرارية المنخفضة للهواء الأقل كثافة، و
- بنسبة 5%، في حالة تركيب فلاتر الهواء بسبب تدفق الهواء المقيد.

7.4.2 السلامة

خطر ⚠

الأجزاء الميكانيكية الدوارة

قد يؤدي دوران الأجزاء الميكانيكية إلى حدوث إصابة جسيمة أو الوفاة بأثر الاصطدام أو السحق أو القطع أو التعثر. لمنع الإصابة:

- قبل تشغيل المولد، يجب حماية أدوات التوصيل المكشوفة بين المولد والمحرك الرئيسي بغطاء / واق مناسب.
- قبل إزالة الأغشية من الأجزاء الدوارة، أغلق مجموعة المولد وعزلها عن جميع مصادر الطاقة، وقم بإزالة الطاقة المخزنة واستخدم إجراءات الأمان / القفل.
- قبل القيام بمهام الخدمة أو الصيانة، أغلق وعزل مجموعة المولد عن جميع مصادر الطاقة، وأزل الطاقة المخزنة واستخدم إجراءات الأمان / القفل.

تحذير ⚠

أسطح ساخنة ومصادر لهب

يمكن أن يؤدي التلامس مع الأسطح الساخنة إلى حدوث إصابات خطيرة والوفاة بسبب الحروق. ثمة خطر نشوب حريق عند ملامسة الأسطح الساخنة بواسطة عناصر قابلة للاشتعال. لمنع الإصابة/الحريق:

- تجنب ملامسة الأسطح الساخنة.
- احرص دائمًا على ارتداء معدات الحماية الشخصية المناسبة، يرجى الرجوع إلى فصل "احتياطات السلامة".
- تأكد من عدم ملامسة أي مواد قابلة للاحتراق (مثل العبوات) أو مواد قابلة للاشتعال أو تخزينها بالقرب من سخان المضاد للتكثيف (إذا تم تركيبه).
- تأكد من عدم ملامسة أي مادة (مواد) قابلة للاحتراق أو مواد قابلة للاشتعال أو تخزينها بالقرب من المولد أو المحرك الرئيسي، بما في ذلك نظام (أنظمة) التبريد والتهوية والعاود عند الاقتضاء.

تنبيه ⚠

الغبار والجسيمات / الأبخرة المحمولة جواً

يمكن أن يتسبب استنشاق الغبار والجزيئات / الأبخرة المحمولة في الهواء في حدوث إصابات طفيفة أو متوسطة عن طريق تهيج الرئتين والعينين. قد يتسبب التعرض المتكرر / المطول في حدوث حالات طبية مزمنة خطيرة. لمنع الإصابة:

- استخدم الاستخراج بالشفط الميكانيكي لإزالة الغبار والجزيئات / الأبخرة المحمولة في الهواء عند الاقتضاء.
- تهوية المنطقة بشكل مناسب.
- احرص دائمًا على ارتداء معدات الحماية الشخصية المناسبة، يرجى الرجوع إلى فصل "احتياطات السلامة".

ملحوظة

لا تحاول إدارة دوار مولد التيار المتردد برفعه أمام أرياش مروحة التبريد. فالمروحة غير مصممة لتحمل هذه القوى وستتلف حينها.

ملحوظة

تم تصميم المرشحات لإزالة الأتربة وليس الرطوبة. وقد تتسبب العناصر المبللة في المرشح في خفض تدفق الهواء وارتفاع درجة الحرارة بشدة. حافظ على عناصر المرشح من البلل.

7.4.3 متطلبات اختبار نظام التبريد

الجدول 13. متطلبات اختبار نظام التبريد

الوصف	المتطلبات
<ul style="list-style-type: none">• ارتد معدات حماية الموقع الإلزامية.• ارتد واقيًا للعين• ارتدي واقي للتنفس	معدات الحماية الشخصية (PPE)
<ul style="list-style-type: none">• قماش تنظيف خالٍ من النسالة• قفازات رقيقة تستعمل لمرة واحدة	مواد استهلاكية
<ul style="list-style-type: none">• فلاتر الهواء (إن وجد)• سدادات منع تسرب محكمة لفلاتر الهواء (إن وجد)	قطع غيار
لا شيء	الأدوات

7.4.4 الفحص والتنظيف

ملحوظة

يكشف المستشعر الضغط التفاضلي بسبب المرشحات المسدودة، إذا فصل المستشعر، فافحص مرشحات الهواء ونظفها بشكل متكرر.

1. أزل شبكة المروحة.
2. افحص المروحة للتأكد مما إذا كان هناك أرباش تالفة أو شقوق.
3. أزل مرشحات الهواء (عند المروحة وصندوق الأطراف، في حال تركيبهما) من إطاراتها.
4. اغسل المرشحات الهوائية والحواشي وجففها لإزالة الجسيمات الملوثة.
5. افحص المرشحات والحواشي للتأكد مما إذا كان هناك أي تلف، واستبدلها إذا لزم الأمر.
6. ركب المرشحات والحواشي.
7. أعد تركيب شبكة المروحة.
8. أعد تثبيت جهاز المولد لتشغيله.
9. تأكد من عدم انسداد مداخل الهواء ومخارجه.

7.5 الاقتران

7.5.1 مقدمة

يستند التشغيل الفعال وعمر المكون الافتراضي الطويل إلى تقليل الضغوط الميكانيكية على مولد التيار المتردد. عند اقتران جهاز المولد، يمكن أن يتسبب انعدام المحاذاة وتداخلات الاهتزاز مع المحرك في حدوث ضغط ميكانيكي.

يجب أن تكون المحاور الدوارة لدوار مولد التيار المتردد وعمود خرج المحرك محورية (محاذاة نصف قطرية وزاوية).

قد يتسبب الاهتزاز الالتوائي في إتلاف أنظمة محرك الاحتراق الداخلي التي تعتمد على الأعمدة إذا لم يتم السيطرة عليه. تتحمل الشركة المصنعة لجهاز المولد المسؤولية عن تقييم تأثير الاهتزاز الالتوائي في مولد التيار المتردد، وتتوفر أبعاد الدوار والقصور الذاتي وتفصيل الاقتران عند الطلب.

7.5.2 الأمان

ملحوظة

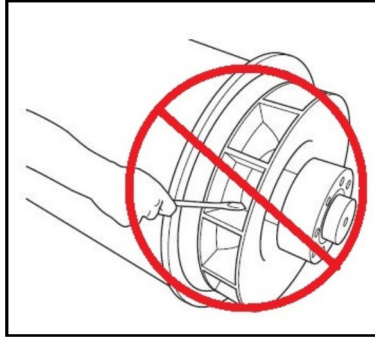
لا تحاول تدوير العضو الدوار لمولد التيار المتردد من خلال دفع دورات مروحة التبريد بالرفع. المروحة غير مصممة لتحمل هذه القوى وستعطل.

تحذير ⚠

اقتران مولد التيار المتردد بمحرك رئيسي

قد تؤدي الأجزاء الميكانيكية المتحركة أثناء إقران مجموعة المولد إلى حدوث إصابة جسيمة عن طريق السحق أو القطع أو التعثر. لمنع الإصابة:

- يجب على الأفراد إبقاء الأطراف وأجزاء الأجسام بعيداً عن أسطح التزاوج عند اقتران المولد بمحرك رئيسي.
- يجب على الأفراد إبقاء الأطراف وأجزاء الجسم بعيداً عن أسطح الاقتران عند تركيب المكونات الكبيرة، مثل: أنظمة التبريد وخزانات الوقود في المولد / مجموعة المولد.



الشكل 25. لا تقم بتدوير العضو الدوار لمولد التيار المتردد بواسطة رافعة

7.5.3 متطلبات اختبار القارنات

الجدول 14. متطلبات اختبار القارنات

الوصف	المتطلبات
ارتداء معدات الحماية الشخصية الإلزامية للموقع.	معدات الحماية الشخصية (PPE)
لا شيء	مواد استهلاكية
لا شيء	قطع الغيار
<ul style="list-style-type: none"> آلة قياس بقرص مدرج مفتاح عزم 	الأدوات

7.5.4 فحص نقاط التركيب

1. تحقق من لوحة قاعدة مجموعة المولد ومنصات التركيب بحالة جيدة وليست متشققة.
2. تأكد من عدم تلف المطاط الموجود في الحوامل المقاومة للاهتزاز.
3. تحقق من السجلات التاريخية لمراقبة الاهتزازات لمعرفة اتجاه زيادة الاهتزاز.

7.5.4.1 توصيلات المحمل الأحادي

1. قم بإزالة شاشة محول DE والغطاء للوصول إلى أداة التوصيل.
2. تأكد من أن أقرص التوصيلات غير تالفة أو مكسورة أو مشوهة وأن فتحات قرص التوصيلات ليست ممتدة. إذا كان أي منها تالفاً، فاستبدل مجموعة الأقرص الكاملة.
3. تحقق من إحكام المسامير التي تثبت أقرص التوصيلات في حذافة المحرك. أحكم الربط بالتسلسل الموضح المتعلق بتوصيلات المولد في فصل التركيب، وفقاً لعزم الدوران الموصى به من قبل الشركة المصنعة للمحرك.
4. استبدل شاشة محول DE وغطاء مقاوم للتنقيط.

7.6 نظام المقوم

7.6.1 مقدمة

يقوم المقوم بتحويل التيار المتردد (AC) المستحث في لفائف دوار المثير إلى تيار مباشر (DC) لمغنطة قضبان الدوار الرئيسية. يشتمل المقوم على لوحين موجب وسالب شبه دائريين وحلقيين، وكل منهما يحتوي على ثلاثة صمامات ثنائية. بالإضافة إلى التوصيل إلى الدوار الرئيسي، يتصل خرج التيار المباشر المنبعث من المقوم بمقاوم متغير. يحمي المقاوم المتغير المقوم من حالات تصاعد الفولطية والفولطيات المفاجئة التي قد تنشأ في الدوار تحت ظروف الحمل المختلفة للمولد.

توفر الصمامات الثنائية مقاومة منخفضة للتيار في اتجاه واحد فقط: سيندقق التيار الموجب من المصعد (أنود) إلى المهبط (كاتود)، أو هناك طريقة أخرى لعرضه هي أن التيار السالب سيندقق من المهبط إلى المصعد.

تم توصيل لفائف دوار المثير بمساعد ذات 3 صمامات ثنائية لتشكيل اللوحة الموجبة وبمهايط ذات 3 صمامات ثنائية لتشكيل اللوحة السالبة لمنح تقويم الموجات الكامل من التيار المتردد (AC) إلى التيار المباشر (DC). تم تركيب المقوم ويدور باستخدام دوار المثير في طرف غير عمود الإدارة (NDE).

7.6.2 الأمان

خطر ⚠
<p>اختبار الموصلات الكهربائية المباشرة</p> <p>قد تؤدي الموصلات الكهربائية النشطة إلى حدوث إصابة جسيمة أو الوفاة بسبب الصدمة الكهربائية أو الحروق. لمنع الإصابة:</p> <ul style="list-style-type: none"> قبل إزالة الأغشية من الأجزاء الدوارة فوق الموصلات الكهربائية، أغلق مجموعة المولد وعزلها عن جميع مصادر الطاقة، وقم بإزالة الطاقة المخزنة واستخدم إجراءات الأمان / القفل.

خطر ⚠
<p>الأجزاء الميكانيكية الدوارة</p> <p>قد يؤدي دوران الأجزاء الميكانيكية إلى حدوث إصابة جسيمة أو الوفاة بأثر الاصطدام أو السحق أو القطع أو التعثر. لمنع الإصابة:</p> <ul style="list-style-type: none"> قبل تشغيل المولد، يجب حماية أدوات التوصيل المكشوفة بين المولد والمحرك الرئيسي بغطاء / واق مناسب. قبل إزالة الأغشية من الأجزاء الدوارة، أغلق مجموعة المولد وعزلها عن جميع مصادر الطاقة، وقم بإزالة الطاقة المخزنة واستخدم إجراءات الأمان / القفل. قبل القيام بمهام الخدمة أو الصيانة، أغلق وعزل مجموعة المولد عن جميع مصادر الطاقة، وأزل الطاقة المخزنة واستخدم إجراءات الأمان / القفل.

تحذير ⚠
<p>التركيبات وحماية النظام الكهربائي غير الصحيحة</p> <p>يمكن أن تؤدي التركيبات وحماية النظام الكهربائي غير الصحيحة إلى إصابة خطيرة أو الموت بالصدمة الكهربائية والحروق. لمنع الإصابة:</p> <ul style="list-style-type: none"> جميع الأفراد القائمون على التنفيذ؛ يجب أن تكون أعمال التركيب أو الخدمة أو الصيانة أو الذين يشرفون على مثل هذا العمل من ذوي الخبرة والمؤهلين المناسبين. يجب على جميع الموظفين الامتثال لجميع القواعد واللوائح المعمول بها محليًا بالإضافة إلى متطلبات سلامة الموقع، ارجع إلى فصل "احتياطات السلامة".

7.6.3 متطلبات اختبار مكونات نظام المقوم واستبدالها

الجدول 15. متطلبات اختبار مكونات نظام المقوم واستبدالها

الوصف	المتطلبات
ارتد معدات الحماية الشخصية المناسبة	معدات الحماية الشخصية (PPE)
<ul style="list-style-type: none"> لاصق قفل الأسنان اللولبية Loctite 241 مركب تسريب حرارة سليكون Dow Corning من النوع 340 أو نوع مماثل 	مواد استهلاكية
<ul style="list-style-type: none"> عدة كاملة مكونة من ثلاثة صمامات ثنائية بأسلاك توصيل ذات قطب موجب وثلاثة صمامات ثنائية بأسلاك توصيل ذات قطب سالب (كلها من نفس الشركة المصنعة) مقاومة متغيرة أكسيدية واحدة 	قطع الغيار
<ul style="list-style-type: none"> أداة اختبار العزل مقياس متعدد مفتاح عزم 	الأدوات

7.6.4 اختبار المقاومات المتغيرة واستبدالها

1. افحص المقاومة المتغيرة، (إذا كانت مركبة بالفعل).
2. سجل وجود خلل في المقاومة المتغيرة إذا كان هناك إشارات للتسخين المفرط (مثل وصول اللون، ووجود فقاعات، وحدوث انصهار) أو التفكك.
3. افصل طرف واحد من المقاومة المتغيرة. قم بتخزين الرباط والفلكات.
4. قم بقياس المقاومة عبر كل مقاومة متغيرة. تصل المقاومات المتغيرة الجيدة إلى أكثر من 100 ΩM.
5. سجل وجود خلل في المقاومة المتغيرة إذا كانت المقاومة داخل دائرة كهربائية قصيرة أو مفتوحة من الاتجاهين. (بعض المقاييس المتعددة تقرأ O.L. في المستويات العالية من المقاومة. يُرجى أن يكون على دراية بحدود الأدوات الخاصة بك).
6. إذا كان ثمة خلل في المقاومة المتغيرة، استبدلها واستبدل كل الصمامات الثنائية.
7. أعد توصيل الأسلاك وتحقق من أن كل الأسلاك آمنة، والفلكات مركبة، والروابط محكمة.

7.6.5 اختبار الصمامات الثنائية واستبدالها

ملحوظة

لا تقم بربط صمام ثنائي بعزم أعلى من عزم الدوران المحدد. وإلا سيتلف الصمام الثنائي.

1. افصل سلك أحد الصمامات الثنائية التي تربط الملفات بالعمود الطرقي المعزول. قم بتخزين المثبتات والحلقات.
2. قم بقياس انخفاض الجهد الكهربائي عبر الصمام الثنائي في الاتجاه الأمامي، باستخدام وظيفة اختبار الصمام الثنائي بمقياس متعدد.
3. قم بقياس درجة المقاومة عبر الصمام الثنائي في الاتجاه المعاكس، باستخدام جهد اختبار قدره 1000 فولت تيار مستمر لفحص العزل.
4. يعد الصمام الثنائي معيَّبًا إذا كانت درجة انخفاض الجهد الكهربائي بالاتجاه الأمامي خارج النطاق من 0.3 إلى 0.9 فولت تيار مستمر، أو إذا كانت المقاومة أقل من 20 ميغا أوم في الاتجاه المعاكس.
5. كرر الاختبارات مع الصمامات الثنائية الخمسة المتبقية.
6. إذا كان أي من الصمامات الثنائية معيَّبًا، فاستبدل مجموعة الصمامات الثنائية الستة بأكملها (من نفس النوع ونفس الشركة المصنعة):
 - a. انزع الصمامات الثنائية.
 - b. استخدم كمية صغيرة من مركب تبديد الحرارة على قاعدة صمامات الاستبدال الثنائية فقط، وليس السنون.
 - c. افحص قطبية الصمامات الثنائية.
 - d. قم بتثبيت كل صمام من الصمامات الثنائية البديلة في الفتحة الحلزونية في لوحة المقوم.
 - e. استخدم درجة عزم تتراوح بين 2.6 و3.1 نيوتن متر (من 23 إلى 27.4 بوصة-رطل) لتحقيق أفضل توصيل حراري وكهربي وميكانيكي.
 - f. استبدل المقاومة المتغيرة.
7. أعد توصيل جميع الأسلاك وتأكد من أن جميع الأسلاك آمنة والحلقات مثبتة والمثبتات محكمة.

7.7 أجهزة استشعار درجة الحرارة

7.7.1 مقدمة

صممت مولدات التيار المتردد وفقًا للمعايير داعمة توجيهات السلامة الخاصة بالاتحاد الأوروبي ودرجات حرارة التشغيل الموصى بها. تكشف أجهزة استشعار درجة الحرارة (إذا كانت مركبة) عن التسخين المفرط غير العادي لمحمل/محمل وملفات العضو الثابت الأساسي. أجهزة الاستشعار نوعان: أجهزة استشعار ترمومتر المقاومة (RTD)، مع ثلاثة أسلاك، ومقاومات حرارية لمعامل درجة الحرارة الإيجابي (PTC)، مع سلكين، والتي تتصل بالكتلة الطرفية في صندوق الأطراف الأساسي أو الثانوي. تزيد مقاومة البلاتين (PT100) عبر أجهزة استشعار ترمومتر المقاومة خطيًا مع درجة الحرارة.

الجدول 16. مقاومة (Ω) مستشعر PT100 تتراوح بين 40 إلى 180 درجة مئوية

9+	8+	7+	6+	5+	4+	3+	2+	1+		درجة الحرارة (درجة مئوية)
درجات منوية	درجات منوية	درجات منوية	درجات منوية	درجات منوية	درجات منوية	درجات منوية	درجة منوية	درجة منوية		
119.01	118.63	118.24	117.86	117.47	117.08	116.70	116.31	115.93	115.54	40.00
122.86	122.47	122.09	121.71	121.32	120.94	120.55	120.17	119.78	119.40	50.00
126.69	126.31	125.93	125.54	125.16	124.78	124.39	124.01	123.63	123.24	60.00
130.52	130.13	129.75	129.37	128.99	128.61	128.22	127.84	127.46	127.08	70.00
134.33	133.95	133.57	133.18	132.80	132.42	132.04	131.66	131.28	130.90	80.00
138.13	137.75	137.37	136.99	136.61	136.23	135.85	135.47	135.09	134.71	90.00
141.91	141.54	141.16	140.78	140.40	140.02	139.64	139.26	138.88	138.51	100.00
145.69	145.31	144.94	144.56	144.18	143.80	143.43	143.05	142.67	142.29	110.00
149.46	149.08	148.70	148.33	147.95	147.57	147.20	146.82	146.44	146.07	120.00
153.21	152.83	152.46	152.08	151.71	151.33	150.96	150.58	150.21	149.83	130.00
156.95	156.58	156.20	155.83	155.46	155.08	154.71	154.33	153.96	153.58	140.00
160.68	160.31	159.94	159.56	159.19	158.82	158.45	158.07	157.70	157.33	150.00
164.40	164.03	163.66	163.29	162.91	162.54	162.17	161.80	161.43	161.05	160.00
168.11	167.74	167.37	167.00	166.63	166.26	165.89	165.51	165.14	164.77	170.00
									168.48	180.00

تتميز الثرمستورات PTC بزيادة مفاجئة في المقاومة عند درجة حرارة "تبدل" مرجعية. قد تكون المعدات الخارجية الموفرة للعميل متصلة لمراقبة أجهزة الاستشعار وتوليد إشارات لرفع الإنذار وإيقاف تشغيل مجموعة المولدات.

BS EN 60085 (≡ IEC 60085) عزل كهربائي - يصنف التعيين والتقييم الحراري عزل الملفات بواسطة الحد الأدنى لدرجة حرارة التشغيل لأجل الخدمة المعقول. لتجنب حدوث تلف في الملفات، يجب تعيين إشارات مناسبة لصنف العزل الذي يظهر على لوحة تقييم مولد التيار المتردد.

الجدول 17. إعدادات درجة حرارة إيقاف التشغيل والإنذار للملفات

عزل الملفات	الحد الأقصى لدرجة حرارة الاستمرار (درجة مئوية)	درجة حرارة الإنذار (درجة مئوية)	درجة حرارة إيقاف التشغيل (درجة مئوية)
صنف "ب"	130	120	140
صنف "و"	155	145	165
صنف "ح"	180	170	190

يجب تعيين إشارات التحكم وفقاً للجدول التالي للكشف عن ارتفاع درجة حرارة المحامل.

الجدول 18. خصائص درجة حرارة إيقاف التشغيل والإنذار للمحامل

المحامل	درجة حرارة الإنذار (درجة مئوية)	درجة حرارة إيقاف التشغيل (درجة مئوية)
محامل طرف التحريك	+ 45 الحد الأقصى لدرجة الحرارة المحيطة	+ 50 الحد الأقصى لدرجة الحرارة المحيطة
محامل طرف اللاتحريك	+ 40 الحد الأقصى لدرجة الحرارة المحيطة	+ 45 الحد الأقصى لدرجة الحرارة المحيطة

خطر ⚠

اختبار الموصلات الكهربائية المباشرة
قد تؤدي الموصلات الكهربائية النشطة إلى حدوث إصابة جسيمة أو الوفاة بسبب الصدمة الكهربائية أو الحروق. لمنع الإصابة:
• قبل إزالة الأغشية من الأجزاء الدوارة فوق الموصلات الكهربائية، أغلق مجموعة المولد وعزلها عن جميع مصادر الطاقة، وقم بإزالة الطاقة المخزنة واستخدم إجراءات الأمان / القفل.

تحذير ⚠

أسطح ساخنة ومصادر لهب
يمكن أن يؤدي التلامس مع الأسطح الساخنة إلى حدوث إصابات خطيرة والوفاة بسبب الحروق. ثمة خطر نشوب حريق عند ملامسة الأسطح الساخنة بواسطة عناصر قابلة للاشتعال. لمنع الإصابة/الحريق:
• تجنب ملامسة الأسطح الساخنة.
• احرص دائمًا على ارتداء معدات الحماية الشخصية المناسبة، يرجى الرجوع إلى فصل "احتياطات السلامة".
• تأكد من عدم ملامسة أي مواد قابلة للاحتراق (مثل العبوات) أو مواد قابلة للاشتعال أو تخزينها بالقرب من السخان المضاد للتكثيف (إذا تم تركيبه).
• تأكد من عدم ملامسة أي مادة (مواد) قابلة للاحتراق أو مواد قابلة للاشتعال أو تخزينها بالقرب من المولد أو المحرك الرئيسي، بما في ذلك نظام (أنظمة) التبريد والتهوية والعدم عند الاقتضاء.

7.7.3 اختبار أجهزة استشعار حرارة كاشف درجة حرارة المقاومة

1. انزع غطاء صندوق الأطراف المساعد.
2. تعرف على وظائف أسلاك أجهزة الاستشعار في صندوق الأطراف ومكان تركيب كل مستشعر.
3. قم بقياس المقاومة بين السلك الأبيض وكل الأسلاك الحمراء للمستشعر الواحد.
4. احسب درجة حرارة المستشعر من المقاومة المقاسة.
5. قارن بين درجة الحرارة المحسوبة ودرجة الحرارة المبيّنة في معدات المراقبة الخارجية (إذا كانت متاحة).
6. قارن إعدادات التنبيه وإشارة إيقاف التشغيل (إذا كانت متاحة) مع الإعدادات الموصى بها.
7. كرر الخطوات من 3 إلى 7 مع كل مستشعر.
8. أعد تركيب غطاء صندوق الأطراف المساعد.
9. اتصل بمكتب خدمة عملاء Cummins لاستبدال أجهزة الاستشعار المعطلة. كاشف درجة حرارة المقاومة (RTD) للعضو الساكن الرئيسي غير قابل للاستبدال. كاشف درجة حرارة المقاومة (RTD) للمحمل قابل للاستبدال.

7.7.4 اختبار أجهزة استشعار درجة حرارة PTC

1. قم بإزالة غطاء صندوق الأطراف الإضافي.
2. حدد أسلاك أجهزة الاستشعار عند الكتلة الطرفية وفي المكان الذي يتم فيه تركيب كل جهاز استشعار.
3. قم بقياس المقاومة بين السلكين.
4. يكون جهاز الاستشعار معيّنًا إذا أظهرت المقاومة دائرة مفتوحة (لامتاهية Ω) أو دائرة قصيرة (صفر Ω).
5. كرر الخطوات من 3 إلى 5 لكل جهاز استشعار.
6. أوقف المولد وافحص التغيير في المقاومة عندما تبرد لفيفة العضو الساكن.
7. يكون جهاز الاستشعار معيّنًا إذا لم تتغير المقاومة أو إذا كان التغيير غير سلس.
8. كرر الخطوات من 6 و7 لكل جهاز استشعار.
9. أعد تركيب غطاء صندوق الأطراف الإضافي.
10. اتصل بمكتب المساعدة التابع لخدمة عملاء Cummins لاستبدال أجهزة الاستشعار المعيبة.

7.8 الملفات

7.8.1 اختبار الجهد الكهربائي المرتفع

ملحوظة

لقد تم اختبار الملفات عند جهد مرتفع أثناء التصنيع. قد تؤدي اختبارات الجهد الكهربائي المرتفع المتكررة إلى خفض أداء العزل وتقليل عمر التشغيل. إذا كان هناك اختبار آخر مطلوب عند التركيب للحصول على قبول العميل، يجب إجراؤه بجهد كهربائي منخفض، فولت = 2×0.8 x الجهد المقتن + 1000). بمجرد دخول المولد في فترة الخدمة، يجب إجراء أي اختبارات أخرى لأغراض الصيانة بعد اجتياز الفحوصات البصرية واختبارات مقاومة العزل وبجهد منخفض، بالفولت = $(1.5 \times \text{الجهد المقتن})$.

7.8.2 مقدمة

ملحوظة

أفضل جميع شبكات أسلاك التحكم وأسلاك تحميل العميل عن توصيلات ملفات مولد التيار المتردد قبل إجراء هذه الاختبارات.

ملحوظة

يحتوي منظم الجهد التلقائي (AVR) على مكونات إلكترونية قد تتعرض للتلف في حالة ارتفاع الجهد الكهربائي أثناء إجراء اختبارات مقاومة العزل. لذا، يجب فصل منظم الجهد التلقائي قبل إجراء أي اختبار لمقاومة العزل. كذلك يجب تأريض أجهزة استشعار درجة الحرارة بالأرض قبل إجراء أي اختبار لمقاومة العزل. تتسم الملفات الرطبة أو المتسخة بمقاومة كهربائية منخفضة وقد تتلف في حالة ارتفاع الجهد الكهربائي أثناء إجراء اختبارات مقاومة العزل. إذا انتابتك الشوك، قم باختبار المقاومة عند جهد كهربائي منخفض (500 فولت) أولاً.

يعتمد أداء مولد التيار المتردد على العزل الكهربائي الجيد للملفات. يمكن أن تتسبب الضغوط الكهربائية والميكانيكية والحرارية، بالإضافة إلى الملوثات الكيميائية والبيئية في انخفاض درجة العزل. وتشير الاختبارات التشخيصية المتنوعة إلى حالة العزل عن طريق شحن جهد اختبار أو تفريغه بالملفات المعزولة لقياس شدة تدفق التيار وحساب قيمة المقاومة الكهربائية وفقاً لقانون أوم.

عندما تتم إضافة جهد اختبار التيار المباشر لأول مرة، تتدفق ثلاثة أنواع من التيارات:

- التيار السعوي: ويتم فيه شحن الملف بجهد الاختبار (تنخفض شدة التيار لتصل إلى صفر في ثوانٍ)،
- تيار الاستقطاب: ويتم فيه محاذاة جزيئات العزل مع المجال الكهربائي المستخدم (تنخفض شدة التيار إلى صفر تقريباً في عشر دقائق)، و
- تيار التسرب: ويتم فيه تفريغ الشحنة في الأرض حيث تنخفض مقاومة العزل بسبب الرطوبة والتلوث (تزداد شدة التيار إلى قيمة ثابتة في ثوانٍ).

بالنسبة لاختبار مقاومة العزل، يتم إجراء قياس فردي بعد إضافة جهد اختبار التيار المباشر بدقة واحدة، وذلك بعد انتهاء التيار السعوي. بالنسبة لاختبار مؤشر القطبية، يتم إجراء قياس ثانٍ بعد عشر دقائق. تكون النتيجة مقبولة عندما تكون قيمة مقاومة العزل المقاسة للمرة الثانية ضعف المقاومة الأولى على الأقل، وذلك بسبب انخفاض تيار الاستقطاب. في حالة ضعف العزل، يسود تيار التسرب وتكون قيمتا المقاومة متماثلتين. جدير بالذكر أن جهاز فحص العزل المتخصص يعمل على إعطاء قياسات دقيقة وموثوقة، ويمكن أن يساهم في أتمتة بعض الاختبارات.

7.8.3 الأمان

خطر ⚠

اختبار الموصلات الكهربائية المباشرة

قد تؤدي الموصلات الكهربائية النشطة إلى حدوث إصابة جسيمة أو الوفاة بسبب الصدمة الكهربائية أو الحروق. لمنع الإصابة:

- قبل إزالة الأغشية من الأجزاء الدوارة فوق الموصلات الكهربائية، أغلق مجموعة المولد وعزلها عن جميع مصادر الطاقة، وقم بإزالة الطاقة المخزنة واستخدم إجراءات الأمان / القفل.

خطر ⚠

الموصلات الكهربائية النشطة

قد تؤدي الموصلات الكهربائية النشطة إلى حدوث إصابة جسيمة أو الوفاة بسبب الصدمة الكهربائية أو الحروق. لمنع الإصابة وقيل الاختبار على الموصلات الكهربائية النشطة أو بالقرب منها:

- قم بتقييم المخاطر واختبار الموصلات النشطة أو بالقرب منها فقط عند الضرورة القصوى.
- لا يجوز إلا للأشخاص المدربين والمختصين إجراء الاختبار على الموصلات الكهربائية النشطة أو بالقرب منها.
- لا تختبر الموصلات الكهربائية النشطة وحدها أو بالقرب منها؛ يجب أن يكون شخص آخر مختص حاضراً ومدرباً على عزل مصادر الطاقة واتخاذ الإجراءات في حالات الطوارئ.
- ضع تحذيرات وامنع وصول الأشخاص غير المصرح لهم.
- تأكد من أن الأدوات وأدوات الاختبار والأسلاك والمرفقات قد تم تصميمها وفحصها وصيانتها للاستخدام بأقصى جهد ممكن في ظل الظروف العادية وظروف الأعطال.
- اختبر مولدات الجهد المتوسط والعالي (3.3 كيلو فولت إلى 13.6 كيلو فولت) فقط باستخدام أدوات ومجسات متخصصة، ارجع إلى فصل "الأدوات والمعدات".
- اتخذ الاحتياطات المناسبة لمنع الاتصال بالموصلات النشطة بما في ذلك معدات الحماية الشخصية والعزل والحواجز والأدوات المعزولة.

تحذير ⚠

ماء مكثف

يمكن أن يتسبب تشغيل مولد التيار المتردد باستخدام الماء المكثف في اللفات في حدوث إصابات خطيرة بسبب الصدمات الكهربائية أو الحروق أو التعرض للحطام والجزئيات المتطايرة. لمنع الإصابة:

- استخدم السخانات المانعة للتكثف (إذا تم تركيبها) لمنع تراكم التكثيف.
- قبل تشغيل المولد؛ تحقق من وجود مياه مكثفة. في حالة وجود ماء مكثف، قم بتصريف / إزالة الماء وتجفيفه وفحص المولد وفقاً لفصل "الصيانة والخدمة".

تحذير ⚠

التعرض للجسيمات والأبخرة من مولد التيار المتردد.

يمكن إطلاق الجسيمات والأبخرة في جميع الاتجاهات (أفقياً وعمودياً) من أي فتحة تهوية. لتجنب الإصابة:

- تجنب المناطق المحيطة بجميع فتحات التهوية ومآخذ (مأخذ) الهواء ومخرج (مأخذ) الهواء عند تشغيل المولد.

تحذير ⚠

الموصلات الكهربائية النشطة

قد تؤدي الموصلات الكهربائية النشطة في أطراف اللبيفة بعد اختبار مقاومة العزل إلى حدوث إصابة جسيمة أو الوفاة بسبب الصدمة الكهربائية أو الحروق. لمنع الإصابة:

- قم دائماً بتفريغ اللفات فور انتهاء الاختبار عن طريق التقصير في الأرض من خلال قضيب التأريض من أجل:
 1. مدة تساوي مدة الاختبار.
 - أو
 2. 5 دقائق.أيهما أطول مدة.

تحذير ⚠

التركيبات وحماية النظام الكهربائي غير الصحيحة

يمكن أن تؤدي التركيبات وحماية النظام الكهربائي غير الصحيحة إلى إصابة خطيرة أو الموت بالصدمات الكهربائية والحروق. لمنع الإصابة:

- جميع الأفراد القائمون على التنفيذ؛ يجب أن تكون أعمال التركيب أو الخدمة أو الصيانة أو الذين يشرفون على مثل هذا العمل من ذوي الخبرة والمؤهلين المناسبين.
- يجب على جميع الموظفين الامتثال لجميع القواعد واللوائح المعمول بها محليًا بالإضافة إلى متطلبات سلامة الموقع، ارجع إلى فصل "احتياطات السلامة".

7.8.4 المتطلبات

الجدول 19. متطلبات اختبار اللغائف

الوصف	المتطلب
ارتداء معدات الحماية الشخصية الإلزامية للموقع.	معدات الحماية الشخصية (PPE)
لا شيء	مواد استهلاكية
لا شيء	قطع الغيار
<ul style="list-style-type: none">• مقياس اختبار العزل• مقياس متعدد• مقياس ميليوم أو مقياس ميكروهم• أميتر القامطة• ميزان الحرارة بالأشعة تحت الحمراء• عمود التأريض	الأدوات

7.8.5 قم باختبار المقاومة الكهربائية الملفات

1. قم بإيقاف المولد.

2. تحقق من المقاومة الكهربائية لملف حقل التحريض (العضو الثابت):

- a. افصل أسلاك توصيل حقل التحريض F1 و F2 من منظم الفلطية التلقائي.
- b. قم بقياس وتسجيل المقاومة الكهربائية بين الطرفين F1 و F2 باستخدام مقياس متعدد.
- c. أعد وصل أسلاك التوصيل F1 و F2 في حقل التحريض
- d. تأكد أن المثبتات آمنة.

3. تحقق من المقاومة الكهربائية لملف عضو الإنتاج المحرض (العضو الدوار) :

- a. حدد أسلاك التوصيل المثبتة في الصمامات الثنائية على واحدة من لوحات المقوم.
- b. افصل جميع أسلاك العضو الدوار المحرض من جميع الصمامات الثنائية في المقوم.
- c. قم بقياس وتسجيل المقاومة الكهربائية بين أزواج أسلاك التوصيل المحددة (بين ملفات الطور). يجب استخدام جهاز قياس المقاومة الاوم ميتر الصغير المتخصص.
- d. أعد توصيل جميع أسلاك العضو الدوار المحرض إلى الصمامات الثنائية.
- e. تأكد أن المثبتات آمنة.

4. تحقق من المقاومة الكهربائية لملف المجال الرئيسي (العضو الدوار) :

- a. قم بفصل سلكي التيار المستمر للعضو الدوار الرئيسي من لوحات المقوم.
- b. قم بقياس وتسجيل المقاومة الكهربائية بين أسلاك العضو الدوار الرئيسية. يجب استخدام جهاز قياس المقاومة الاوم ميتر الصغير المتخصص.
- c. أعد توصيل سلكي التيار المستمر للعضو الدوار الرئيسي بلوحات المقوم.

d. تأكد أن المثبتات آمنة.

5. تحقق من المقاومة الكهربائية لملف عضو الإنتاج الرئيسي (العضو الثابت) :

a. افصل أسلاك توصيل العضو الثابت الرئيسي من أطراف توصيل المخرج.

b. قم بقياس المقاومة الكهربائية بين أسلاك التوصيل U1 و U2 وتسجيلها، وكذلك بين U5 و U6 (إن أمكن) يجب استخدام جهاز قياس المقاومة الاوم ميتر الصغير المتخصص.

c. قم بقياس المقاومة الكهربائية بين أسلاك التوصيل V1 و V2 وتسجيلها، وافعل المثل بين V5 و V6 (إن وجد) يجب استخدام جهاز قياس المقاومة الاوم ميتر الصغير المتخصص.

d. قم بقياس المقاومة الكهربائية بين أسلاك التوصيل W1 و W2 وتسجيلها، وافعل المثل بين W5 و W6 (إن وجد) يجب استخدام جهاز قياس المقاومة الاوم ميتر الصغير المتخصص.

e. أعد توصيل الأسلاك مع أطراف توصيل المخرج، كما سبق ذكره.

f. تأكد أن المثبتات آمنة.

6. تحقق من المقاومة الكهربائية لملف عضو الإنتاج للمولد ذو المغناطيس الدائم (العضو الثابت)، (إن أمكن):

a. افصل أسلاك الخارج الثلاثة للمولد ذو المغناطيس الدائم P2 P3 و P4 من منظم الفلطيبة التلقائي.

b. قم بقياس وتسجيل المقاومة الكهربائية بين طرفي أسلاك خارج المولد ذو المغناطيس الدائم، باستخدام مقياس متعدد.

c. أعد توصيل أسلاك الخارج الثلاثة للمولد ذو المغناطيس الدائم P2 P3 و P4 إلى منظم الفلطيبة التلقائي.

d. تأكد أن المثبتات آمنة.

7. راجع البيانات الفنية (الفصل 9 في الصفحة 75) للتحقق من قياسات المقاومة لجميع الملفات التي تتفق مع القيم المرجعية.

7.8.6 اختبار مقاومة عزل الملفات

ملحوظة

يجب عدم تشغيل مولد التيار المتردد حتى تصل مقاومة العزل للحد الأدنى.

الجدول 20. قم باختبار الجهد الكهربائي والحد الأدنى لمقاومة العزل المقبولة لمولدات التيار المتردد الجديدة وقيد التشغيل

الحد الأدنى لمقاومة العزل في الدقيقة (ΩM)	اختبار الجهد (فولت)	قطعة الغيار	الحد الأدنى لمقاومة العزل في الدقيقة (ΩM)	
			جديد	قيد التشغيل
5	500	العضو الثابت الأساسي	10	5
3	500	العضو الثابت للمولد ذي المغناطيس الدائم	5	3
5	500	العضو الثابت المحرض	10	5
5	500	عضو دوار محرض ومقوم وعضو دوار أساسي مركبان	10	5

1. قم بفحص الملفات من حيث وجود تلف ميكانيكي أو تغير في اللون ناتج عن التسخين المفرط. قم بتنظيف العزل إذا كان ثمة غبار مسترطب وتلوث بالأتربة.

2. بالنسبة للأعضاء الثابتة الأساسية:

a. قم بفصل الجزء المحايد لموصل التأسيس (إذا كان مركبًا).

b. قم بتوصيل الأسلاك الثلاثة لجميع ملفات الطور (إن أمكن) أو قم بإجراء الاختبار عند الأطراف الفردية لمادة الرصاص.

c. قم بتطبيق جهد الاختبار من اللوحة بين أي سلك توصيل الطور والتأسيس.

d. قم بقياس مقاومة العزل بعد دقيقة (مقاومة العزل دقيقة).

e. قم بتفريغ جهد الاختبار باستخدام قضيب تأريض لمدة خمس دقائق.

f. إذا كانت مقاومة العزل المقاسة أقل من الحد الأدنى للقيمة المقبولة، قم بتجفيف العزل، ثم كرر الطريقة مجددًا.

g. أعد ربط موصل التعادل الأرضي (إذا كان مركبًا).

3. بالنسبة للمولد ذي المغناطيس الدائم والأعضاء الثابتة المحرّضة والمحرّض المركب والأعضاء الدوّارة الأساسية:

- a. قم بتوصيل أطراف الملف معا (إن أمكن) أو قم بإجراء الاختبار عند أطراف الرصاص الفردية.
- b. قم بتطبيق الجهد الاختباري من الجدول بين الملف والأرض.
- c. قم بقياس مقاومة العزل بعد دقيقة (مقاومة العزلية).
- d. قم بتفريغ جهد الاختبار باستخدام قضيب تأريض لمدة خمس دقائق.
- e. إذا كانت مقاومة العزل المقاسة أقل من القيمة الدنيا المقبولة، قم بتجفيف العزل، ثم كرر الطريقة مجدداً.
- f. كرر الطريقة مع كل ملف.
- g. قم بإزالة التوصيلات الاختبارية.

7.8.7 تجفيف العزل

استخدم الطرق المذكورة أدناه لتجفيف عزل ملفات العضو الساكن الرئيسي. لمنع حدوث تلف بسبب بخار الماء الصادر من العزل، تأكد من عدم زيادة درجة حرارة الملف سريعاً عن 5 درجات مئوية في الساعة أو تجاوزها 90 درجة مئوية. ارسم منحني مقاومة العزل بحيث يعرض وقت اكتمال التجفيف.

7.8.7.1 التجفيف بالاستعانة بالهواء المحيط

في كثير من الحالات، يمكن تجفيف مولد التيار المتردد بالشكل الكافي باستخدام نظام التبريد الخاص به. افصل الكابلات من طرفي منظم الجهد التلقائي X+(F1) و XX-(F2) بحيث لا يتم تحريض العضو الساكن للمحرّض بأي مصدر جهد كهربائي. قم بتشغيل جهاز المولد في حالة عدم وجود تحريض. ويجب أن يتدفق الهواء بحرية عبر مولد التيار المتردد لإزالة الرطوبة. قم بتشغيل سخان المقاوم للتكاثف (في حال تركيبه) كعامل مساعد في التجفيف بالإضافة إلى تدفق الهواء.

بعد اكتمال التجفيف، أعد توصيل الكابلات بين العضو الساكن للمحرّض ومنظم الجهد التلقائي. إذا لم يعمل جهاز المولد على الفور، قم بتشغيل السخان المقاوم للتكاثف (في حال تركيبه) وأعد اختبار مقاومة العزل قبل الاستخدام.

7.8.7.2 التجفيف بالاستعانة بالهواء الساخن

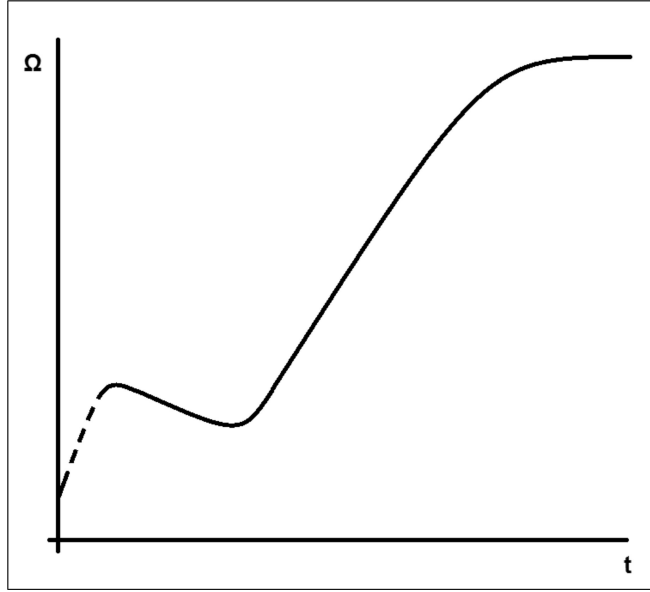
قم بتوجيه الهواء الساخن من سخان مروحة كهربائي واحد أو اثنين بقدرة من 1 إلى 3 كيلو واط إلى مدخل الهواء بمولد التيار المتردد. تأكد من أن مصدر الحرارة يقع على بعد 300 مم على الأقل من الملفات لتجنب الحرارة الحارقة أو الزائدة التي قد تؤدي إلى تلف العزل. ويجب أن يتدفق الهواء بحرية عبر مولد التيار المتردد لإزالة الرطوبة.

بعد التجفيف، أزل سخانات المروحة وأعد استخدامها عند الحاجة.

إذا لم يعمل جهاز المولد على الفور، فقم بتشغيل السخانات المقاومة للتكاثف (في حال تركيبها)، وأعد اختبار مقاومة العزل قبل الاستخدام.

7.8.7.3 بيان الرسم البياني للأشعة تحت الحمراء

أيًا كانت الطريقة المستخدمة لتجفيف المولد وقياس مقاومة العزل ودرجة الحرارة (إذا كانت مزودة بأجهزة الاستشعار) من لفات الموالي الرئيسية كل 15 إلى 30 دقيقة. رسم بياني لمقاومة العزل والأشعة تحت الحمراء (محور ص) مقابل الزمن، (محور س).



الشكل 26. رسم بياني لمقاومة العزل

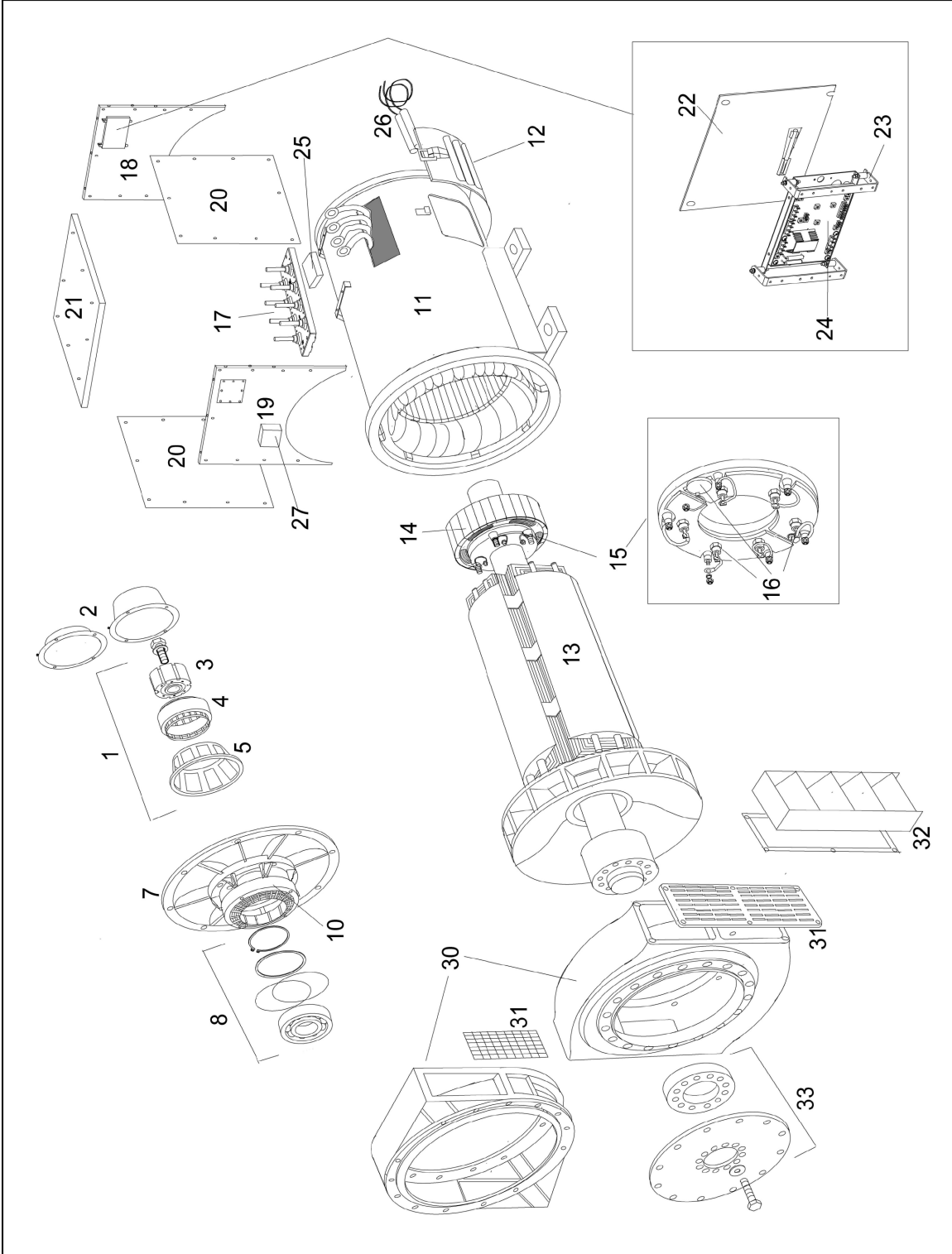
يظهر المنحنى النموذجي زيادة أولية في المقاومة وانخفاضًا ثم ارتفاعًا تدريجيًا إلى حالة مستقرة. إذا كانت الملفات رطبة قليلاً فقط، فقد لا يظهر الجزء المنقط من المنحنى. قم بمواصلة التجفيف لمدة ساعة أخرى بعد التوصل لحالة مستقرة.

ملحوظة

يجب عدم تشغيل المولد حتى تصل مقاومة العزل للحد الأدنى.

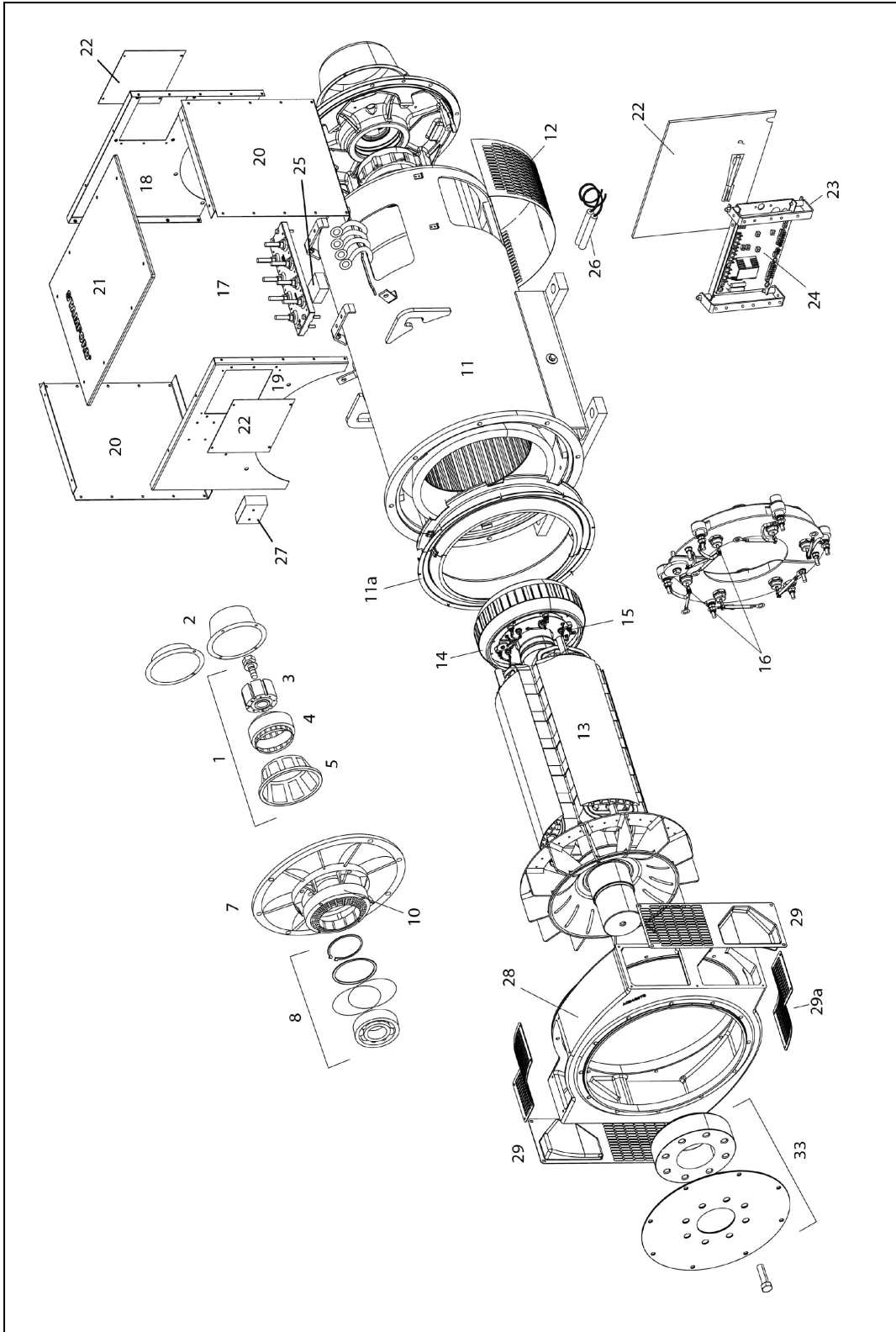
هذه الصفحة فارغة عمدًا.

8.1 مولد محمل منفرد S4



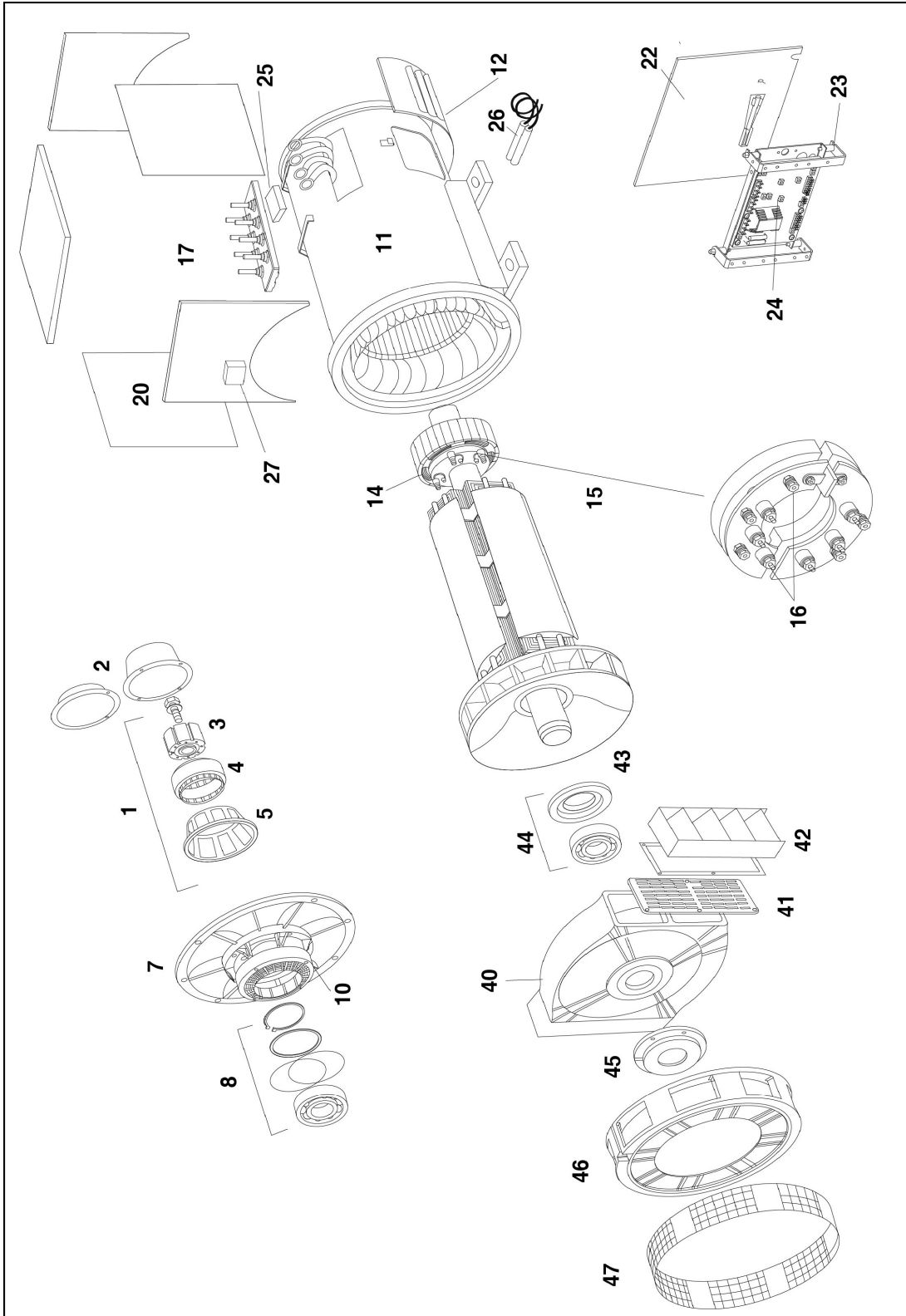
الشكل 27. مولد محمل منفرد S4

8.2 مولد محمل منفرد S4



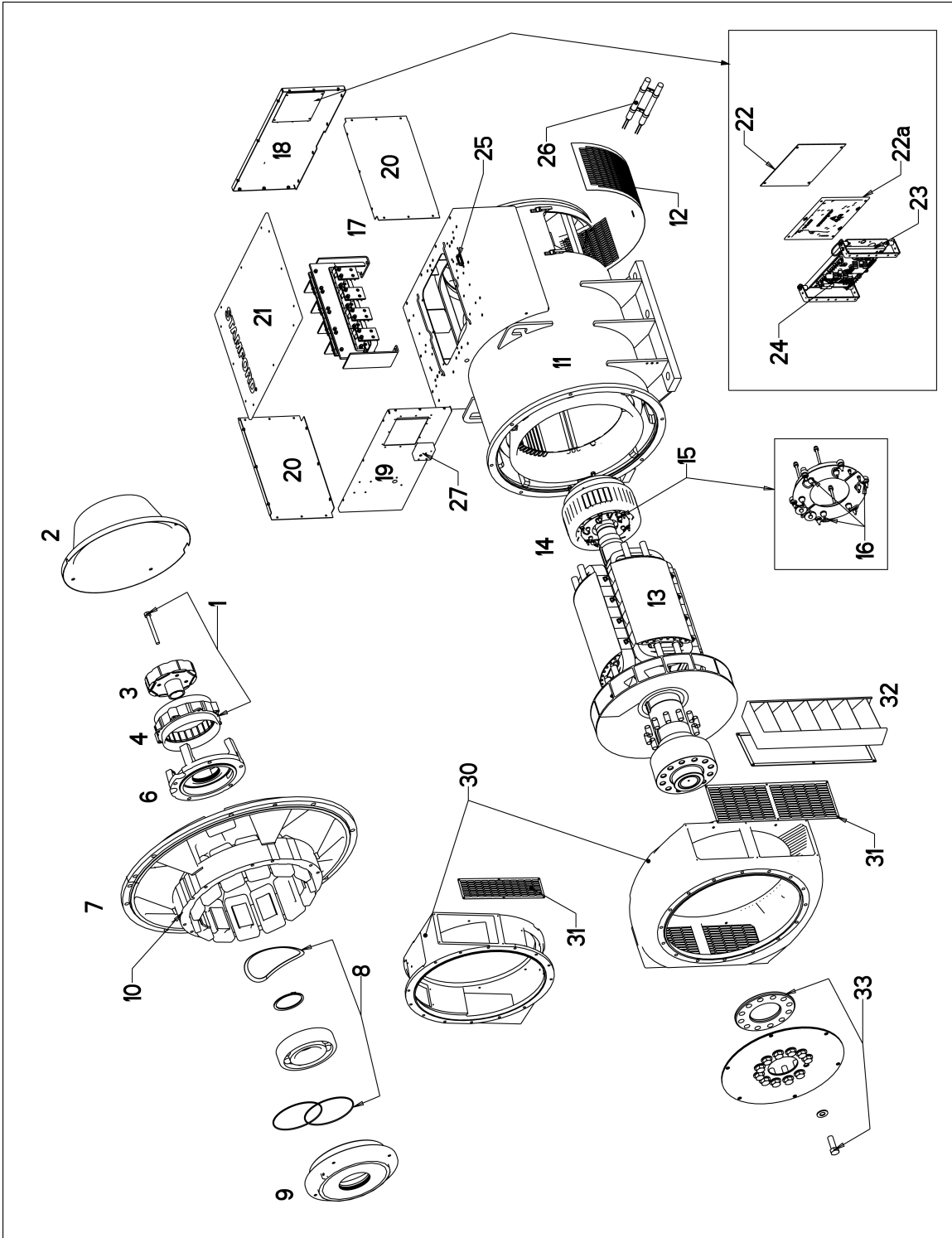
الشكل 28. مولد محمل منفرد S4

8.3 مولد تيار متردد S4 ذو محملين



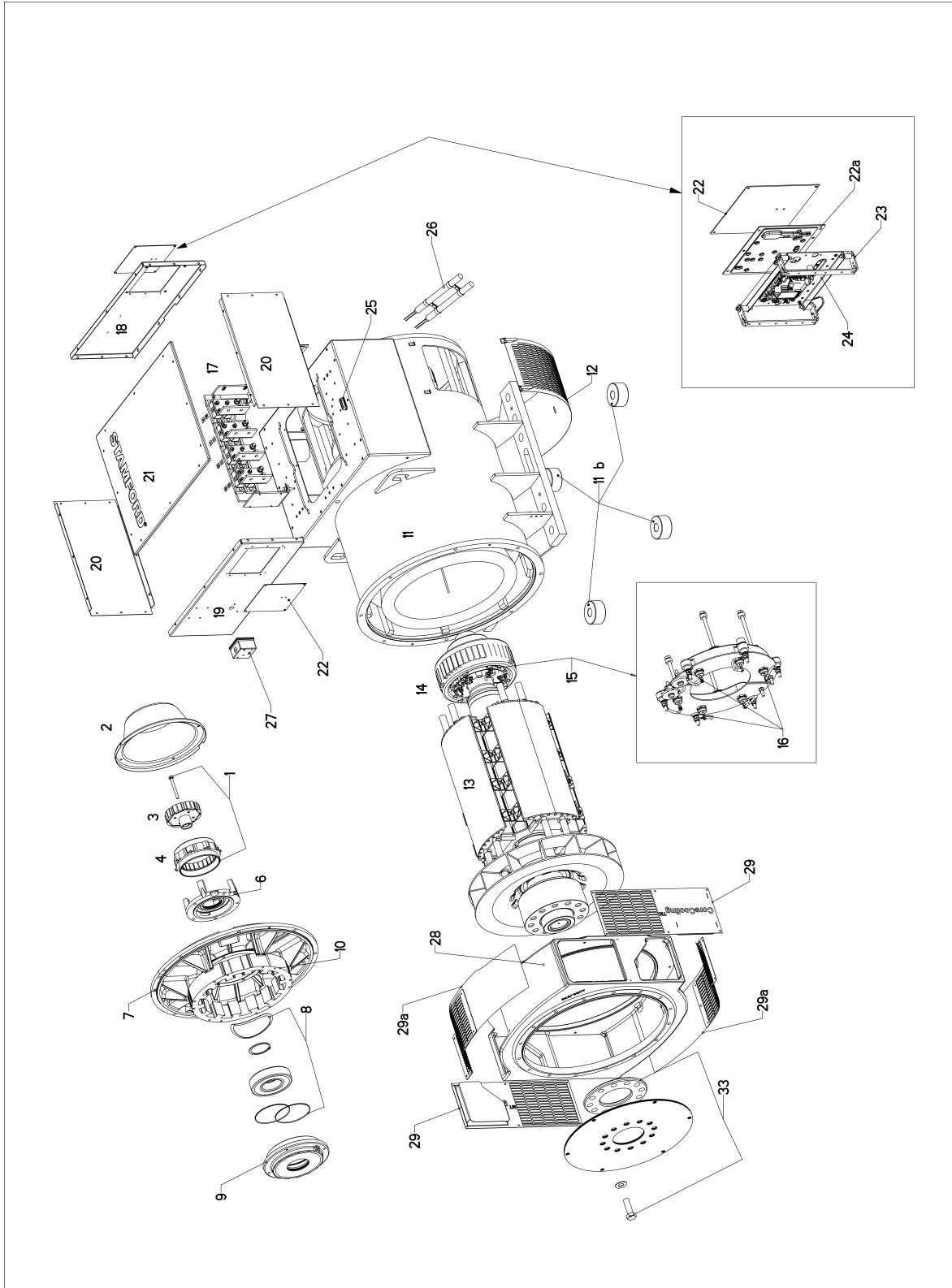
الشكل 29. مولد تيار متردد S4 ذو محملين

8.4 مولد S6 ذو محمل واحد



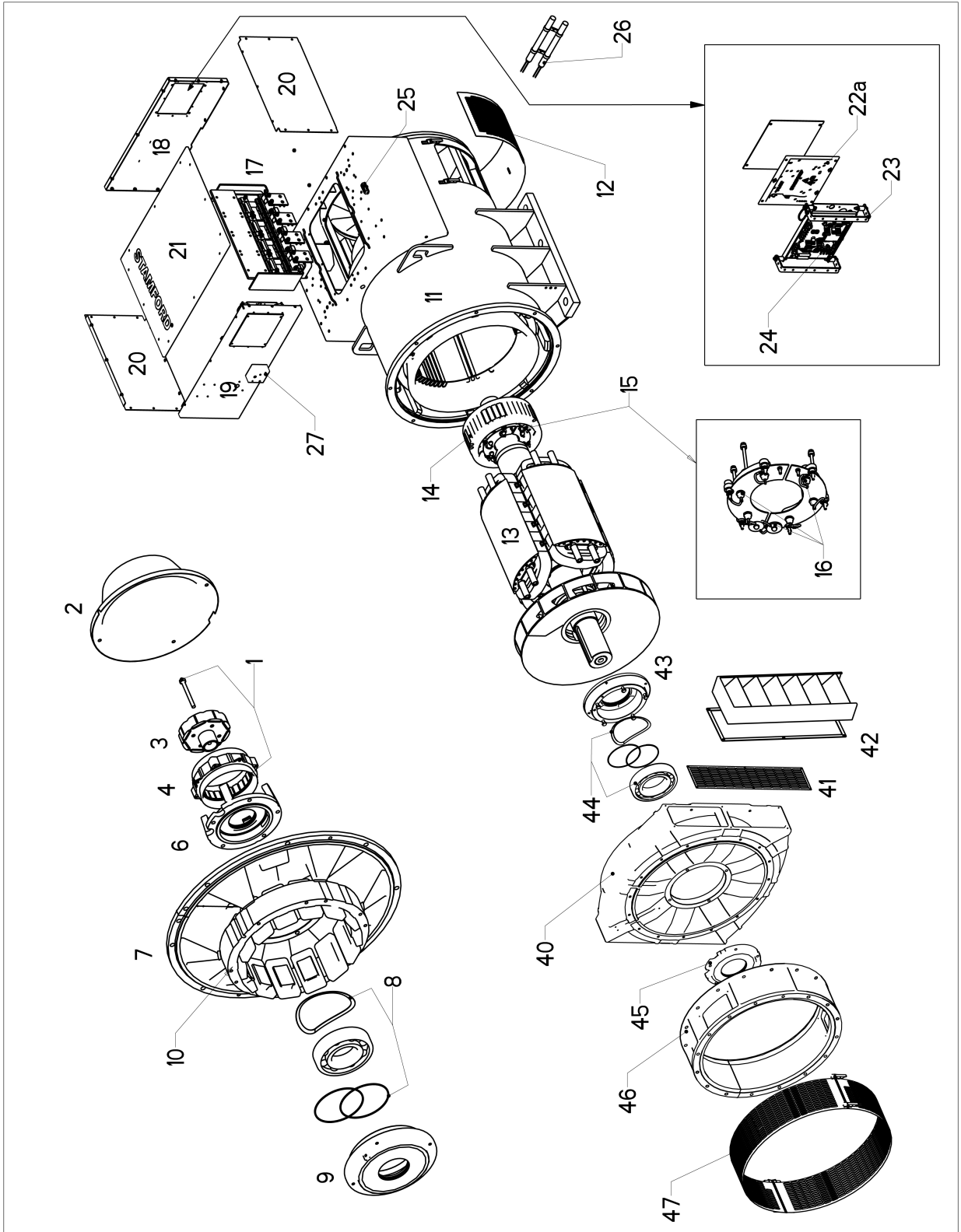
الشكل 30. مولد S6 ذو محمل واحد

8.5 مودل S6 نو محمل واحد (مخصص)



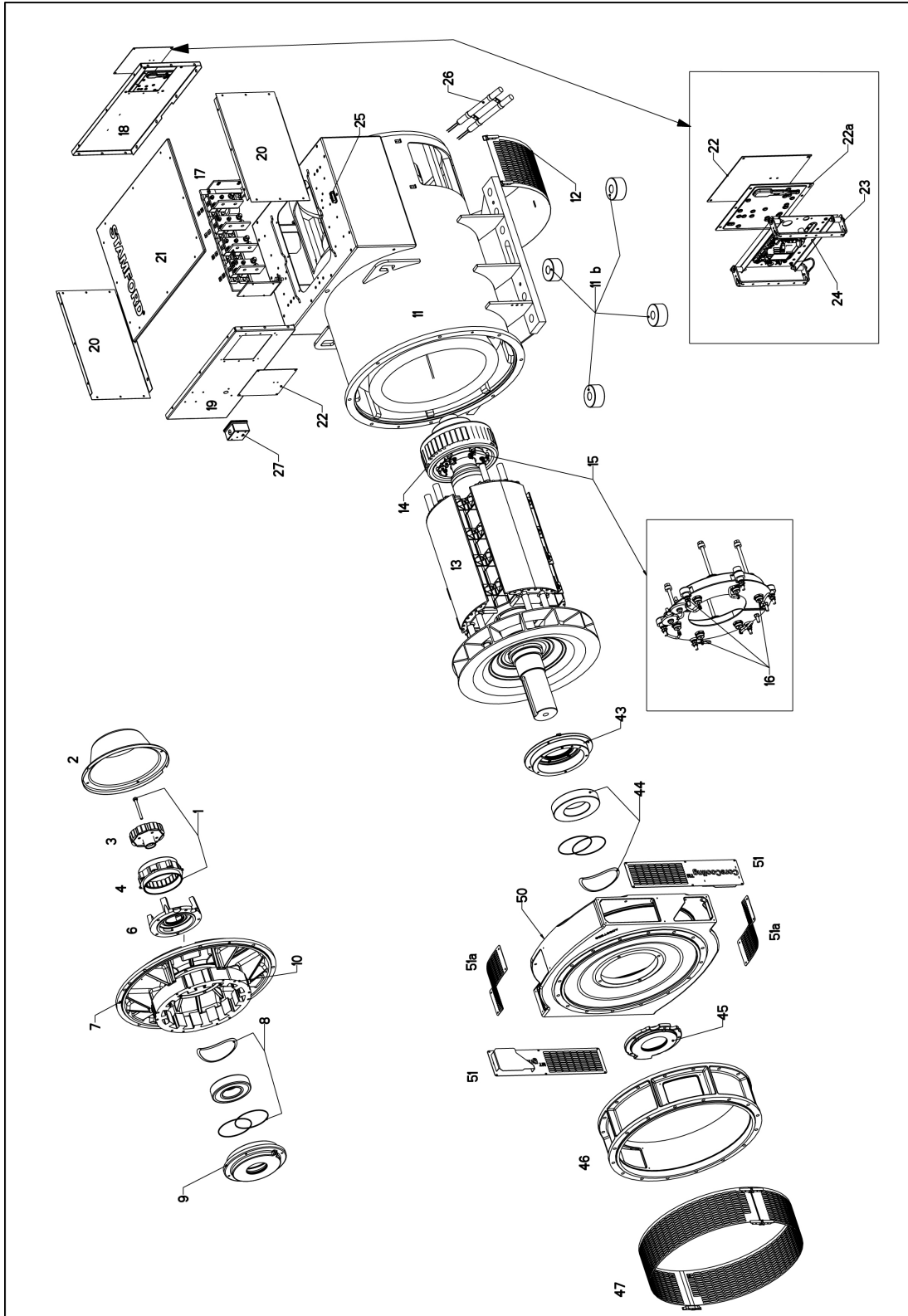
الشكل 31. مودل S6 نو محمل واحد (مخصص)

8.6 مولد S6 ذو محملين



الشكل 32. مولد S6 ذو محملين

8.7 مودل S6 نو محملين (مخصص)



الشكل 33. مودل S6 نو محملين (مخصص)

8.8 روابط وأجزاء S4

الجدول 21. روابط وأجزاء S4

المرجع	المكون	الرابط	الكمية	عزم (نيوتن/متر)
1	الأجزاء الكاملة للمولد ذي المغناطيس الدائم	-	-	-
2	غطاء المولد ذي المغناطيس الدائم/غطاء المولد ذي المغناطيس غير الدائم	16 × M6	4	10
3	العضو الدوار للمولد ذي المغناطيس الدائم	M10 x 100	1	50
4	العضو الثابت للمولد ذي المغناطيس الدائم	M6 × 45	4	10
5	قمة المولد ذو المغناطيس الدائم	-	-	-
6	لا مرجعية	-	-	-
7	كتيفة NDE	M10 x 35	8	50
8	الأجزاء الكاملة لمحمل طرف اللاتريك	-	-	-
9	لا مرجعية	-	-	-
10	عضو ثابت محرض	M8	6	26
11	الإطار الأساسي	-	-	-
11a	الحاجز	-	-	-
12	غطاء مدخل الهواء	المسمار المشقوق	-	-
13	العضو الدوار الأساسي	-	-	-
14	العضو الدوار لصمام الاستنارة	-	-	-
15	مجموعة المقوم	65 × M6	4	10
16	الصمام الثنائي/المقاوم المتغير	-	-	3.1 - 2.6
17	الأطراف الأساسية	M12	8	50
18	لوحة نهاية طرف صندوق الأطراف - طرف اللاتريك	35 × M10	4	50
19	لوحة طرف صندوق الأطراف - طرف التحريك	25 × M10	2	50
20	اللوحة الجانبية لصندوق الأطراف	12 × M6	10 لكل منها	6
21	غطاء صندوق الأطراف	12 × M6	8	6
22	لوحة غطاء منظم الفلظية التلقائي	12 × M5	4	5
23	كتيفة تركيب منظم الفلظية التلقائي	12 × M5	6	5
24	منظم الفلظية التلقائي	30 × M5	4	5
25	لوحة الأطراف الثانوية	25 × M6	8	10
26	سخان مقاوم للتكثيف	M6	2	n/c
27	صندوق أطراف السخان	M5 x 12 M5 x 16	1 1	5 5
28	مهايئ DE - المخصص (محمل واحد)	M12 x 40	8	95
29 29a	شاشات مخرج هواء طرف التحريك - مخصص (1 محمل)	M5 x 12	20	5
30	مهايئ طرف التحريك (محمل واحد)	M12 x 40	8	95

المرجع	المكون	الرابط	الكمية	عزم (نيوتن/متر)
31	مرشح مخرج هواء DE (محمل واحد)	M5 x 12	12	5
32	مصاريح غطاء DE (محمل واحد)	16 x M5	12	5
33	محور إقران وأقراص إقتران DE (محمل واحد)	M20 متنوع	8	479
39 - 34	لا مرجعية	-	-	-
40	كثيفة DE - قياسية (محملان)	M12 x 40	8	95
41	شاشة مخرج هواء DE - القياسية (محملان)	M5 x 12	12	5
42	مصاريح غطاء DE - القياسية (محملان)	M5 x 16	12	5
43	حاوية محمل طرف التحريك (محملان)	M10 x 50	4	50
44	قطع محامل DE كاملة (محملان)	-	-	-
45	غطاء محمل طرف التحريك (محملان)	M10 x 30	4	50
46	مهائى DE - القياسية (محملان)	M12 x 40	8	95
47	شاشة مهائى DE - القياسية (محملان)	M5 x 12	12	5

هذه الصفحة فارغة عمدًا.

ملحوظة

قارن القياسات بصفحة البيانات الفنية وشهادة الاختبار الموفرة مع المولد.

9.1 مقاومات الملف S4

الجدول 22. مقاومات الملف S4

مقاومة الملفات عند 22 درجة مئوية (يجب أن تكون القيم المقاسة في حدود 10%)										الدوئل
فرط ولإ - فرط نم ،م اذلا س يطان عملا يذ لئو طلل نك اسلا وض علأ (جوا)	(جوا) يس اسأ راود وضوع	(جوا) فرط ولإ - فرط نم ،ضرحم راود وضوع	(جوا) ضرحم تباث وضوع	العضو الثابت الأساسي (طرف - طرف) (أوم)						
				27	25	14	13	17	311	
				(U1-U2)	(U1-U2)	(U1-U2)	(U1-U2)	(U1-U2)	(U1-U2)	
				(V1-V2)	(V1-V2)	(V1-V2)	(V1-V2)	(V1-V2)	(V1-V2)	(V1-V2)
				(W1-W2)	(W1-W2)	(W1-W2)	(W1-W2)	(W1-W2)	(W1-W2)	(W1-W2)
				(U5-U6)	(U5-U6)	(U5-U6)	(U5-U6)	(U5-U6)	(U5-U6)	(U5-U6)
				(V5-V6)	(V5-V6)	(V5-V6)	(V5-V6)	(V5-V6)	(V5-V6)	(V5-V6)
				(W5-W6)	(W5-W6)	(W5-W6)	(W5-W6)	(W5-W6)	(W5-W6)	(W5-W6)
3.8	0.92	0.136	18	0.0154	0.0020	0.0055	غير متاح	0.0115	0.0083	S4L1-C4
3.8	1.05	0.136	18	0.013	0.0160	0.0045	غير متاح	0.0100	0.0062	S4L1-D4
3.8	1.19	0.136	18	0.0100	0.0140	غير متاح	غير متاح	0.0075	0.0045	S4L1-E4
3.8	1.37	0.136	18	0.0075	0.0105	غير متاح	0.0060	0.0055	0.0037	S4L1-F4
3.8	1.44	0.136	18	غير متاح	غير متاح	غير متاح	غير متاح	غير متاح	0.0033	S4L1-G4

9.2 مقاومات لفائف S6

الجدول 23. مقاومات لفائف S6

مقاومة الملفات عند 22 درجة مئوية (يجب أن تكون القيم المقاسة في حدود 10%)										
مواصفات (موا)	مواصفات (موا)	مواصفات (موا)	مواصفات (موا)	العضو الثابت الأساسي (سلك توصيل - سلك توصيل) (أوم)						مواصفات (موا)
				27 (U1-U2) (V1-V2) (W1-W2) (U5-U6) (V5-V6) (W5-W6)	25 (U1-U2) (V1-V2) (W1-W2) (U5-U6) (V5-V6) (W5-W6)	13 (U1-U2) (V1-V2) (W1-W2) 14 (U1-U2) (V1-V2) (W1-W2)	07 (U1-U2) (V1-V2) (W1-W2) 17 (U1-U2) (V1-V2) (W1-W2)	312 (U1-U2) (V1-V2) (W1-W2)	311 (U1-U2) (V1-V2) (W1-W2) (U5-U6) (V5-V6) (W5-W6)	
				28 (U1-U2) (V1-V2) (W1-W2)	26 (U1-U2) (V1-V2) (W1-W2)	(U5-U6) (V5-V6) (W5-W6)	(U5-U6) (V5-V6) (W5-W6)			
3.8	1.75	0.158	17	0.0075	0.0090	0.0020	0.0055	غير متاح	غير متاح	S6L1-C4
3.8	1.88	0.158	17	غير متاح	0.0080	0.0019	0.0036	غير متاح	غير متاح	S6L1-D4
3.8	2.09	0.158	17	غير متاح	0.006	0.0015	0.0030	غير متاح	غير متاح	S6L1-E4
3.8	2.36	0.158	17	0.0030	0.0045	0.0010	0.0026	غير متاح	غير متاح	S6L1-F4
3.8	1.67	0.126	17.5	0.0031	0.0048	0.0013	0.0026	غير متاح	غير متاح	S6L1-G4
3.8	1.67	0.126	17.5	0.0031	0.0048	0.0013	0.0026	غير متاح	غير متاح	S6L1-H4
3.8	1.62	0.19	18.33	غير متاح	غير متاح	غير متاح	غير متاح	0.0033	0.0017	S6L1D-C4
3.8	1.81	0.19	18.33	غير متاح	غير متاح	غير متاح	غير متاح	0.0021	0.0011	S6L1D-D4
3.8	1.9	0.2	19.41	غير متاح	غير متاح	غير متاح	غير متاح	0.0022	0.0011	S6L1D-E4
3.8	2.11	0.2	19.41	غير متاح	غير متاح	غير متاح	غير متاح	0.0018	0.0009	S6L1D-F4
3.8	2.22	0.2	19.41	غير متاح	غير متاح	غير متاح	غير متاح	0.0018	غير متاح	S6L1D-G4
3.8	2.4	0.2	19.41	غير متاح	غير متاح	غير متاح	غير متاح	0.0014	غير متاح	S6L1D-H4

10 قطع غيار الصيانة

تعد خدمة وإصلاح مولد التيار المتردد باستخدام قطع غيار STAMFORD® Genuine STAMFORD الأصلية أمراً بالغ الأهمية لضمان أقصى عمر وموثوقية لمنتجك. لمزيد من المعلومات حول الأجزاء وتفاصيل زيارة أقرب منفذ لك www.stamford-avk.com/parts.

10.1 طلبات شراء القطع

عند طلب شراء قطع، ينبغي تحديد الرقم المسلسل للجهاز أو رقم معرف الجهاز ونوعه، إلى جانب وصف القطعة. يمكن العثور على الرقم المسلسل للجهاز على لوحة الاسم أو الإطار.

10.2 خدمة العملاء

مهندسو الصيانة التابعون لـ CGT عبارة عن محترفين منمرسين ومدربين بشكل مكثف لتقديم أفضل دعم ممكن. توفر خدمتنا العالمية:

- تشغيل مولد A.C. في الموقع
- صيانة المحامل ومراقبة حالتها في الموقع
- فحوصات سلامة العزل في الموقع
- إعداد منظم الفولطية التلقائي والملحقات في الموقع

للاطلاع على تفاصيل أقرب منفذ صيانة لك، يُرجى زيارة www.stamford-avk.com.

10.3 قطع الغيار الموصى بها

يجب الاحتفاظ بمجموعة من قطع الغيار هذه مع مولد التيار المتردد في حالة الاستعمالات بالغة الأهمية.

الجدول 24. قطع غيار صيانة S4

رقم	قطعة غيار
RSK-5001	مجموعة المقوم (ثلاثة صمامات ثنائية أمامية، وثلاثة صمامات ثنائية عكسية مع مقاومات متغيرة)
760-11216	مجموعة مقوم التدوير
E000-23212/1P	MX321™ AVR (إذا كانت ملائمة للتركيب)
E000-23412/1P	منظم جهد تلقائي (MX341) إن أمكن
E000-24403/1P	منظم جهد تلقائي AS440 (إن أمكن)
45-0319	طرف التحريك لمحمل محكم الغلق
45-0320	نهاية طرف آلية التدوير لمحمل مختوم

الجدول 25. قطع غيار الصيانة S6

رقم	قطعة الغيار
RSK-6001	مجموعة المقوم (ثلاثة صمامات ثنائية أمامية، وثلاثة صمامات ثنائية عكسية مع مقاومات متغيرة)
450-16025	مجموعة مقوم التدوير
E000-23212/1P	MX321™ AVR (إذا كانت ملائمة للتركيب)

رقم	قطعة الغيار
E000-23412/1P	منظم جهد تلقائي (MX341) إن أمكن
A054S072	منظم الفولطية التلقائي الرقمي لـ DECS 100-B11 (إذا كان مزوداً)
محمل واحد لـ S6	
45-0340	مجموعة NDE ذات المحامل محكمة الغلق
45-0343	مجموعة NDE ذات المحامل القابلة لإعادة التشحيم
محملان لـ S6	
45-0339	مجموعة DE ذات المحامل محكمة الغلق
45-0340	مجموعة NDE ذات المحامل محكمة الغلق
45-0342	مجموعة DE ذات المحامل القابلة لإعادة التشحيم
45-0343	مجموعة NDE ذات المحامل القابلة لإعادة التشحيم

10.4 تحمل الشحوم

تعتد كل الإصدارات التجريبية من المحامل وعمرها الافتراضي المتوقع على استخدام Klüber Asonic GHY72.

11 نهاية العمر

11.1 التوجيه العام

عند التخلص من مولد التيار المتردد أو الأجزاء المكونة أو العبوة:

1. قم دائمًا بمعالجة المواد وفقًا لجميع القواعد واللوائح المعمول بها محليًا.
2. قم دائمًا بمعالجة النفايات بطريقة مسؤولة بيئيًا، و قم دائمًا بإعادة استخدام المواد و / أو استصلاحها و / أو إعادة تدويرها حيثما أمكن ذلك.
3. استشر الشركات المحلية المتخصصة في التخلص / المعالجة / إعادة التدوير للمساعدة / المشورة في التخلص من مولد التيار المتردد أو أجزاء المكون أو التغليف.

11.2 مواد التعبئة والتغليف

بعد وصول المولد أو مكونات الاستبدال أو عناصر الخدمة، يجب التخلص من مادة التعبئة.

- يمكن إعادة تدوير مواد التعبئة الخشبية. ومع ذلك، يجب معالجة الخشب المعالج بالمواد الكيميائية الحافظة بشكل مناسب. لا تحرق الأخشاب المعالجة كيميائيًا.
- يمكن إعادة تدوير جميع العبوات البلاستيكية.
- يمكن إعادة تدوير جميع عبوات الورق والكرتون.
- يمكن تنظيف العوامل المضادة للتآكل التي تغطي سطح المولد باستخدام عامل تنظيف وقطعة قماش. يتم التخلص من القماش كنفائات ملوثة، ارجع إلى [القسم 11.4](#).
- يجب التخلص من المواد المجففة / عوامل التجفيف كنفائات خطرة، ارجع إلى [القسم 11.4](#).

11.3 مواد قابلة لإعادة التدوير

العناصر المنفصلة التي تحتوي على مواد أساسية قابلة لإعادة التدوير، مثل؛ الحديد والنحاس والصلب، عن طريق إزالة المواد غير القابلة لإعادة التدوير و / أو المواد الخطرة منها مثل المساحة الخالية من الفواصل - مثل الزيوت والشحوم و مواد التشحيم والوقود والمواد اللاصقة والمواد المجففة (عوامل التجفيف) وحمض البطارية وعوامل التنظيف والمذيبات أو المواد المسببة للتآكل، والطلاء، وراتنج البوليستر، وشريط العزل أو بقايا البلاستيك من جميع المكونات.

- العناصر التي تحتوي على؛ يمكن الآن إعادة تدوير الحديد والصلب والنحاس من خلال شركات إعادة تدوير المواد المتخصصة.
- ا فصل المواد المزالة إلى النفايات الخطرة والنفايات غير الخطرة وفقًا للقواعد واللوائح المحلية.
- للتخلص من أي مواد خطرة كنفائات خطرة، ارجع إلى [القسم 11.4](#).
- يمكن الآن معالجة جميع المواد غير الخطرة التي لا يمكن إعادة استخدامها أو إعادة تصميمها أو إعادة تدويرها كنفائات عامة.

11.4 النفايات الخطرة أو الملوثة

⚠ تنبيه

المواد الخطرة

- ملامسة المواد الخطرة مثل؛ الزيوت والشحوم و مواد التشحيم والوقود والمواد اللاصقة والمجففات (عوامل التجفيف) وحمض البطارية وعوامل التنظيف والمذيبات أو المواد المسببة للتآكل والطلاء وراتنج البوليستر و / أو المخلفات البلاستيكية يمكن أن تسبب إصابات طفيفة أو متوسطة عن طريق التلامس / الاستنشاق. قد يؤدي التعرض المطول / المتكرر إلى ظهور حالات طبية أكثر خطورة. لمنع الإصابة:
- قم دائمًا بقراءة المعلومات المقدمة من الشركة المصنعة للمنتج والامتثال لها، واستخدام المواد والتعامل معها وتخزينها وفقًا لذلك.
 - قم دائمًا بارتداء معدات الحماية الشخصية المناسبة، وفقًا لمعلومات الشركة المصنعة للمنتج وفصل احتياطات السلامة.

مواد النفايات مثل، على سبيل المثال لا الحصر؛ الزيوت، والشحوم، ومواد التشحيم، والوقود، والمواد اللاصقة، والمجففات (عوامل التجفيف)، وحمض البطارية، وعوامل التنظيف، والمذيبات أو المواد المسببة للتآكل، والطلاء، وراتنج البوليستر أو المخلفات البلاستيكية أو المواد الملوثة بهذه المواد يمكن اعتبارها نفايات خطرة بموجب اللوائح المعمول بها محليًا.

- تعامل دائمًا مع هذه الأنواع من النفايات وتخزينها ونقلها ومعالجتها والتخلص منها وفقًا للقواعد واللوائح المعمول بها محليًا.
- استشر شركة متخصصة في التخلص من النفايات للحصول على المساعدة / المشورة في التخلص من النفايات الخطرة أو المواد الملوثة إذا لزم الأمر.

STAMFORD | AvK™
POWERING TOMORROW, TOGETHER