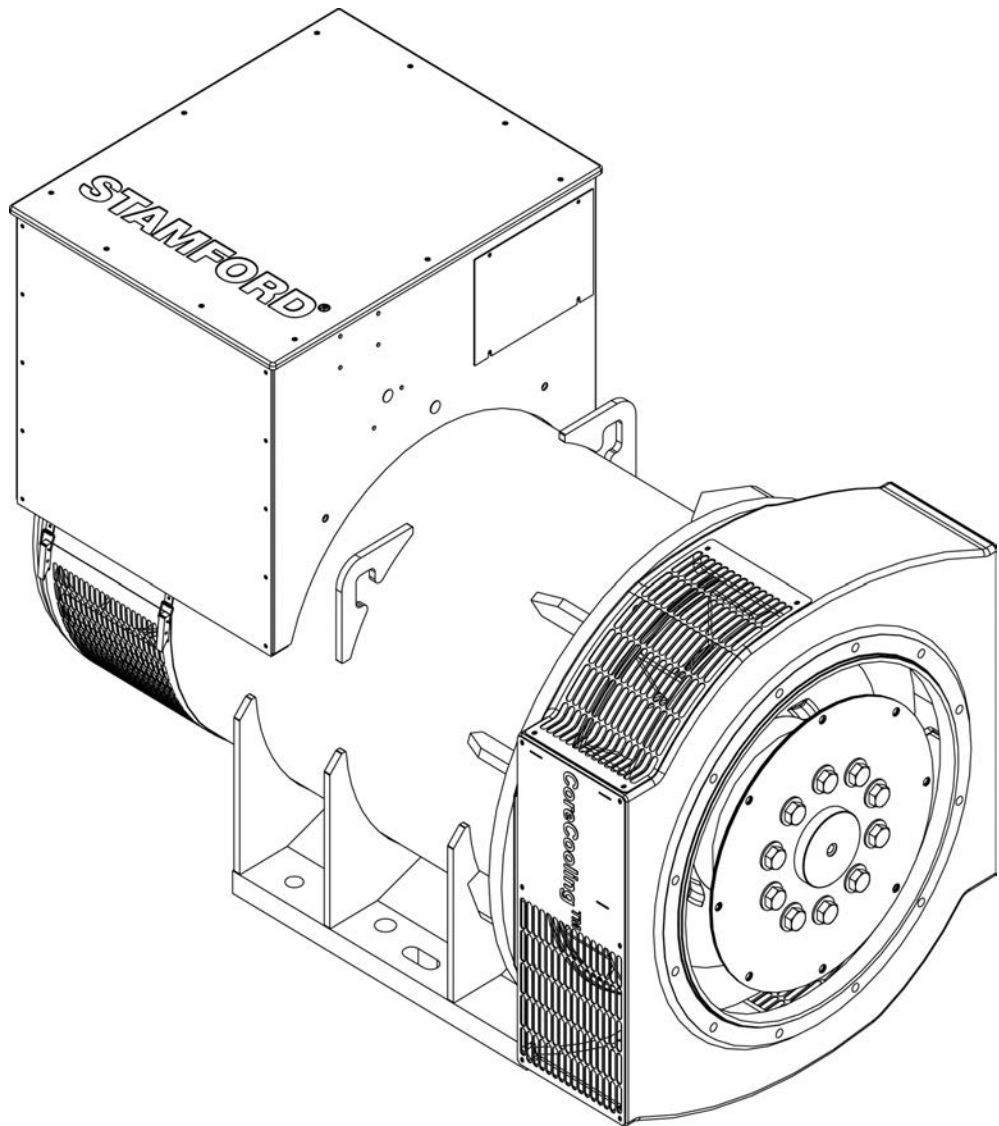


S4-/S6-växelströmgeneratorer ÄGARMANUAL



Innehållsförteckning

1. FÖRORD	1
2. SÄKERHETSFÖRESKRIFTER	3
3. SÄKERHETSDIREKTIV OCH -NORMER	7
4. INTRODUKTION	13
5. TILLÄMPNING AV VÄXELSTRÖMSGENERATORN	15
6. INSTALLATION I GENERATORAGGREGATET	21
7. SERVICE OCH UNDERHÅLL	31
8. BESKRIVNING AV DELAR	51
9. TEKNISKA DATA	61
10. SERVICEDELAR	63
11. KASSERING EFTER BRUKSTIDENS SLUT	65

-

Denna sida har avsiktligt lämnats tom.

1 Förord

1.1 Manualen

Den här manualen innehåller vägledning och instruktioner för installation och drift av växelströmgeneratorn. Den här manualen innehåller inte instruktioner för service och underhåll av växelströmgeneratorn. Kontakta CGTs kundservice för detaljer.

Läs den här manualen innan växelströmgeneratorn används, och se till att all personal som ska arbeta med utrustningen har tillgång till manualen och all ytterligare dokumentation som medföljer den. Om utrustningen används på ett felaktigt sätt, om instruktionerna inte följs eller om icke godkända reservdelar används kan det medföra att produktgarantin blir ogiltig och leda till olyckshändelser.

Denna manual är en viktig del av växelströmgeneratorn. Se till att manualen är tillgänglig för alla användare under hela växelströmgeneratorns livslängd.

Manualen är skriven för utbildade el- och mekaniktekniker som har föregående kunskaper om och erfarenhet av generatorutrustning av den här typen. Om du är osäker ska du söka expertråd eller kontakta ditt lokala Cummins Generator Technologies-dotterbolag.

MEDDELANDE

Informationen i den här manualen var korrekt när den publicerades. Den kan komma att ersättas till följd av vår policy om fortlöpande förbättring. Besök www.stamford-avk.com för den senaste dokumentationen.

-

Denna sida har avsiktligt lämnats tom.

2 Säkerhetsföreskrifter

2.1 Säkerhetsinformation och meddelanden som används i denna manual

Paneler för fara, varning eller försiktighet används i denna manual för att beskriva sådant som ger upphov till risker, deras konsekvenser och hur man undviker skada. Meddelandepaneler understryker viktiga eller kritiska instruktioner.

FARA!

Fara anger en riskfylld situation som, om den inte undviks, KOMMER att medföra dödsfall eller allvarlig skada.

VARNING!

Varning anger en riskfylld situation som, om den inte undviks, KAN medföra dödsfall eller allvarlig skada.

VARNING!

Försiktighet anger en riskfylld situation som, om den inte undviks, KAN medföra lindrig eller måttlig skada.

MEDDELANDE

Meddelande avser en metod eller praxis som kan medföra produktskada, eller att uppmärksamma ytterligare information eller förklaringar.

2.2 Allmän vägledning

MEDDELANDE

Dessa säkerhetsföreskrifter är för allmän vägledning och kompletterar dina egna säkerhetsprocedurer och alla tillämpliga lagar och normer.

2.3 Kvalifikationskrav på personal

Service och underhåll får endast utföras av erfarna och kvalificerade tekniker som är insatta i processerna och utrustningen.

2.4 Riskutvärdering

Cummins har utfört en riskutvärdering på den här produkten, men en separat riskutvärdering måste utföras av användaren/driftsföretaget för att fastställa alla personalrelaterade risker. Alla berörda användare måste utbildas i de identifierade riskerna. Åtkomst till kraftanläggningen/generatoraggregatet under drift måste begränsas till personer som har utbildats i dessa risker.

2.5 Personskyddsutrustning

Alla personer som använder eller utför service eller underhåll i eller med en kraftanläggning eller ett generatoraggregat måste bära lämplig personskyddsutrustning.

Rekommenderad personskyddsutrustning omfattar:

- Öron- och ögonskydd
- Huvud- och ansiktsskydd
- Säkerhetsskor
- Overaller som skyddar underarmar och underben

Se till att alla personer är fullt införstådda med nödsituationsrutinerna i händelse av olycka.

2.6 Buller

VARNING!

Buller

Buller från en växelströmgenerator som är igång kan orsaka allvarliga och bestående hörselskador.

Förebygg skador genom att bära lämplig skyddsutrustning (PPE).

Maximalt A-viktat buller kan uppnå 109 dB(A). Kontakta leverantören för tillämpningsspecifika uppgifter.

2.7 Elektrisk utrustning

FARA!

Strömförande ledningar

Strömförande ledningar kan orsaka allvarliga skador eller dödsfall genom elstötar och brännskador.

Förebygg skador genom att göra följande före borttagning av skydd över strömförande ledningar: isolera generatoraggregatet från alla energikällor, töm på lagrad energi och använd lockout/tagout-säkerhetsåtgärder.

All elektrisk utrustning kan vara farlig om den inte används på rätt sätt. Installera, serva och underhåll alltid växelströmgeneratorn i enlighet med den här manualen. Arbete som kräver åtkomst till elledningar måste uppfylla alla lokala och nationella processer för elsäkerhet för de spänningar som berörs, samt eventuella platsspecifika bestämmelser. Använd alltid äkta märkesreservdelar.

2.8 Lockout/tagout

VARNING!

Återansluten energikälla

Oavsiktlig återanslutning av energikällor under service- och underhållsarbete kan orsaka allvarliga skador eller dödsfall genom elektriska stötar, brännskador, krosskador, avhuggning eller fastklämning.

Förebygg skador genom att utföra lämpliga lockout/tagout-säkerhetsåtgärder innan service- och underhållsarbetet inleds, så att generatoraggregatet hålls isolerat från energikällor. Åsidosätt inte lockout/tagout-säkerhetsåtgärderna.

2.9 Lyft

FARA!

Fallande mekaniska delar

Fallande mekaniska delar kan orsaka allvarliga skador eller dödsfall genom stötar, krosskador, avhuggning eller fastklämning.

Förebygg skador genom att göra följande före lyftning:

- **Kontrollera kapacitet, skick och fäste för lyftutrustning (kranar, lyftar och domkrafter, inklusive fästansordningar för att förankra, fixera eller stötta utrustningen).**
- **Kontrollera kapacitet, skick och fäste för tillbehör för lyftning (krokar, slingor, shacklar och ögleskruvar för fästning av laster på lyftutrustningen).**
- **Kontrollera kapacitet, skick och fäste för lyftfästen på lasten.**
- **Kontrollera massan, integriteten och stabiliteten (d.v.s. obalanserad eller föränderlig tyngdpunkt) hos lasten.**

VARNING!

Fallande mekaniska delar

Fallande mekaniska delar kan orsaka allvarliga skador eller dödsfall genom stötar, krosskador, avhuggning eller fastklämning.

Förebygg skador genom att göra följande före lyft av växelströmgeneratorn:

- **Lyft inte hela generatoraggregatet i lyftfästena på växelströmgeneratorn.**
- **Håll växelströmgeneratorn vågrät under lyft.**
- **Montera transportfästena på den drivande änden och den icke-drivande änden på växelströmgeneratorer med ett lager för att hålla huvudrotorn i stommen.**

Avlägsna inte lyftetiketten som är fäst vid en av lyftpunkterna.

2.10 Växelströmgeneratorns driftområden

VARNING!

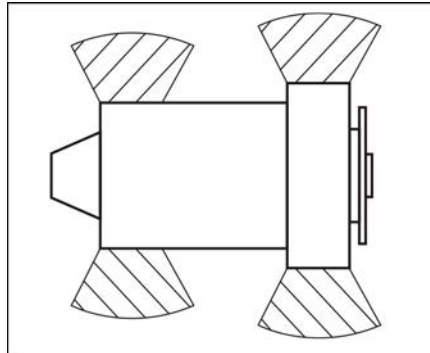
Utkastat skräp

Skräp som kastas ut vid katastrofala driftstopp kan orsaka allvarliga skador eller dödsfall genom stötar, avhuggning eller stickskador.

Så här kan du förebygga skador:

- **Håll dig borta från luftintaget och luftutloppet när växelströmgeneratorn är igång.**
- **Sätt inte förarkontrollerna i närheten av luftintaget och luftutloppet.**
- **Orsaka inte överhettning genom att köra växelströmgeneratorn utanför parametrarna på märkplåten.**
- **Överbelasta inte växelströmgeneratorn.**
- **Kör inte växelströmgeneratorn med för mycket vibrationer.**
- **Synkronisera inte parallella växelströmgeneratorer utanför de angivna parametrarna.**

Bär alltid lämplig personlig skyddsutrustning vid arbete bakom luckor som anges i figuren eller omedelbart framför luftintag och luftutlopp.



FIGUR 1. BAKOM LUCKOR

Säkerställ att detta förhållande behandlas i aktuell riskbedömning.

2.11 Riskvarningsdekaler

⚠ VARNING!

Säkerhetsskyddet borttaget
Om en fara blottas när ett säkerhetsskydd är borttaget kan det orsaka allvarliga skador eller dödsfall.
Så här kan du förebygga skador:

- **Passa in säkerhetsdekaler på de platser som anges på baksidan av det medföljande dekalarket.**
- **Observera säkerhetsdekaler.**
- **Se servicehandboken innan du tar bort locken.**

Generatoraggregatets tillverkare ansvarar för att fästa de självhäftande riskvarningsdekaler som medföljer växelströmsgeneratoren.

Byt ut dekaler som saknas, är skadade eller övermålade.





FIGUR 2. RISKVARNINGSDEKALER

3 Säkerhetsdirektiv och -normer

STAMFORD växelströmgeneratorer uppfyller tillämpliga europeiska säkerhetsdirektiv samt nationella och internationella normer som gäller växelströmgeneratorer. Växelströmgeneratorn måste användas inom de gränser som specificeras i tillämpliga normer och inom parametrarna på växelströmgeneratorns märkplåt.

Marina växelströmgeneratorer uppfyller kraven från alla huvudsakliga utfärdare av marin klassificering.

3.1 Lågspänningsdirektivet: Försäkran om överensstämmelse

EU DECLARATION OF CONFORMITY		
Den här synkrona växelströmgeneratorn är konstruerad för att ingå i ett elgeneratoraggregat, och uppfyller alla relevanta krav i följande EG-direktiv när den monterats i enlighet med de monteringsanvisningar som ingår i produkt dokumentationen:		
2014/35/EU 2014/30/EU	Lågspänningsdirektivet EMC-direktivet gällande elektromagnetisk kompatibilitet	
samt att standarderna och/eller de tekniska specifikationerna nedan har tillämpats:		
EN 61000-6-2:2005 EN 61000-6-4:2007+A1:2011 EN ISO 12100:2010 EN 60034-1:2010 BS ISO 8528-3:2005 BS 5000-3:2006	Elektromagnetisk kompatibilitet. Generella standarder – Del 6-2: Immunitet för industrimiljöer Elektromagnetisk kompatibilitet. Generella standarder – Del 6-4: Utsläppsstandarder för industrimiljöer Maskinsäkerhet – Allmänna konstruktionsprinciper – Riskbedömning och riskreducering Roterande elektriska maskiner – Del 1: Märkdata och driftegenskaper Förbränningsmotordrivna växelströmgeneratorer – Del 3: Växelströmgeneratorer för generatoraggregat: Roterande elektriska maskiner av särskild typ eller för särskilda tillämpningar – Del 3: Generatorer som drivs av förbränningsmotorer – Krav på vibrationstålighet	
Denna försäkran har utfärdats på tillverkarens eget ansvar. Föremålet för denna försäkran är i överensstämmelse med relevant EU-harmoniseringslagstiftning.		
Namn och adress för auktoriserad representant, med behörighet att sammanställa relevant teknisk dokumentation, är Company Secretary, Cummins Generator Technologies Limited, 49/51 Gresham Road, Staines, Middlesex, TW18 2BD, Storbritannien		
Datum: 1 ^a februari 2016  Undertecknat:	Namn, titel och adress: Kevan J Simon Global Technical and Quality Director Cummins Generator Technologies Fountain Court Lynch Wood Peterborough, Storbritannien PE2 6FZ	
Beskrivning	Serienummer	
Registrerat i England under registreringsnr. 441273. Cummins Generator Technologies Ltd. Registrerat kontor: Barnack Road, Stamford, Lincolnshire PE9 2NB, England.		
450-16383-E		

3.2 Maskindirektivet: Försäkran om inbyggnad

2006/42/EC MACHINERY DIRECTIVE DECLARATION OF INCORPORATION OF PARTLY COMPLETED MACHINERY		
Funktion: Synkront växelströmgeneratoraggregat som konstruerats för att byggas in i ett elgeneratoraggregat.		
Den delvis färdigmonterade maskinen som levereras med den här försäkran:		
<ul style="list-style-type: none">är utformad och konstruerad enbart som icke-funktionell komponent, att byggas in i en maskin som behöver färdigställas.är konstruerad för att efterleva kraven i följande EU-direktiv i den mån deras nivå av uppbyggnad tillåter: 2014/30/EU EMC-direktivet 2014/35/EU Lågspänningsdirektivetfår inte tas i bruk inom Europeiska gemenskapen ("EG") förrän den slutgiltiga maskinen som den ska byggas in i har försäkrats efterleva maskindirektivet och alla andra relevanta EG-direktiv.är utformad och konstruerad för att efterleva de grundläggande hälso- och säkerhetskraven i maskindirektivet 2006/42/EG, som finns med i listan på blad 2 av den här försäkran.		
Den relevanta tekniska dokumentationen sammanställs i enlighet med kraven i del B av Annex VII i maskindirektivet. All relevant information om den delvis färdigställda maskinen kommer att uppges, skriftligen, på rimlig begäran från en behörig nationell myndighet eller dess behöriga representant. Namn och adress för auktoriserad representant, med behörighet att sammanställa relevant teknisk dokumentation, är Company Secretary, Cummins Generator Technologies Limited, 49/51 Gresham Road, Staines, Middlesex, TW18 2BD, Storbritannien		
Undertecknad, i egenskap av representant för tillverkaren:		
Datum: 1 februari 2016 	Namn, titel och adress: Kevan J Simon Global Technical and Quality Director Cummins Generator Technologies Fountain Court Lynch Wood Peterborough, Storbritannien PE2 6FZ	
Undertecknat:		
Beskrivning	Serienummer	
Registrerat i England under registreringsnr. 441273. Cummins Generator Technologies Ltd. Registrerat kontor: Barnack Road, Stamford, Lincolnshire PE9 2NB, England.		
450-16388-E		

**2006/42/EC MACHINERY DIRECTIVE
DECLARATION OF INCORPORATION
OF PARTLY COMPLETED MACHINERY**



**VIKTIGA HÄLSO- OCH SÄKERHETSKRAV RÖRANDE UTFORMNING OCH KONSTRUKTION
AV DELVIS FÄRDIGSTÄLLDA MASKINER**

1.1 Allmänna kommentarer

- 1.1.2 : Principer för säker inbyggnad
- 1.1.3 : Material och produkter
- 1.1.5 : Maskinens konstruktion underlättar hanteringen

1.3 Skydd mot mekaniska faror

- 1.3.1 : Risk för stabilitetsförlust
- 1.3.2 : Risk för sammanbrott under drift
- 1.3.3 : Risker som orsakas av fallande eller utkastade föremål
- 1.3.4 : Risker som orsakas av ytor, kanter och hörn
- 1.3.7 : Risker med rörliga delar
- 1.3.8.1 : Rörliga delar i växellådan

1.4 Skydd *

- 1.4.1 : Skydd – allmänna krav *
- 1.4.2.1 : Fasta skydd *

1.5 Andra faror

- 1.5.2 : Statisk elektricitet
- 1.5.3 : Energikälla förutom elektrisk
- 1.5.4 : Fel i beslag
- 1.5.6 : Bränder
- 1.5.13 : Utsläpp av farliga material och ämnen

1.7 Information

- 1.7.1 : Information och varningar på maskinen
- 1.7.4 : Anvisningar

FÖRKLARING

1. Viktiga hälso- och säkerhetskrav som inte visas betraktas som icke tillämpliga för den här delvis färdigställda maskinen eller måste uppfyllas av den som monterar maskinen.
2. Viktiga hälso- och säkerhetskrav som visas betraktas som tillämpliga för den här delvis färdigställda maskinen och har uppfyllts av tillverkaren i den mån det är möjligt, i enlighet konstruktionskraven från maskinens montör, informationen som finns i monteringsanvisningarna samt Cummins-bulletiner.
3. * Kunder kan begära delvis färdigställda maskiner utan vissa eller alla skydd monterade. I sådana fall gäller inte avsnitt 1.4 Skydd, och de viktiga hälso- och säkerhetskraven för skydd måste uppfyllas av maskinens montör.

Registrerat i England under registreringsnr. 441273.

Cummins Generator Technologies Ltd. Registrerat kontor: Barnack Road, Stamford, Lincolnshire PE9 2NB, England.

450-16388-E

3.3 Ytterligare information om EMC-efterlevnad

STAMFORDs växelströmgeneratorer är konstruerade för att uppfylla normer för EMC-utsläpp och immunitet för industrimiljöer. Ytterligare utrustning kan krävas när växelströmgeneratorn är installerad i bostads-, kommersiella och lätta industrimiljöer.

Installationens arrangemang för jordning kräver att växelströmgeneratorns ram kopplas till platsens skyddsjord med en så kort ledning som möjligt.

Installation, underhåll och service måste utföras av adekvat utbildad personal som är fullt införstådd med kraven enligt relevanta EG-direktiv.

MEDDELANDE

Cummins Generator Technologies ansvarar inte för EMC-efterlevnad om ej godkända delar av andra märken än STAMFORD används vid underhåll och service.

3.4 Ytterligare information om CSA-efterlevnad

För efterlevnad av Canadian Standards Association (CSA)-regler måste alla externa ledningar och komponenter klassas efter generatorns märkspänning som anges på märkplåtens etikett.

-

Denna sida har avsiktligt lämnats tom.

4 Introduktion

4.1 Allmän beskrivning

S4- och S6-växelströmgeneratorer har en borstlös roterande fältkonstruktion och finns tillgängliga i utföranden upp till 690 V, 50 Hz (1 500 varv/min, 4-polig) eller 60 Hz (1 800 varv/min, 4-polig). De är dessutom konstruerade för att uppfylla BS5000 del 3 och internationella standarder.

S4-växelströmgeneratorer är tillgängliga med självmagnetisering, där magnetiseringseffekten kommer från huvudutgångslindningarna.

S4- och S6-växelströmgeneratorer är tillgängliga separat magnetiserade, där en permanent magnetgenerator (PMG) tillhandahåller magnetiseringskraft.

4.2 Namn på växelströmgenerator

TABELL 1. NAMNGIVNINGSFÖRMAT FÖR S4- OCH S6-VÄXELSTRÖMGENERATOR

Exempel:	S	4	L	1	D	-	C	4	2
	Stamford-märke	Serie	Spänning (L = låg, M = medium, H = hög)	Version	Beteckning (D = specialiserad (industri), G = nätkod, M = marin, S = special (industri))		Kärnlängd (C, D, E, ...)	Antal poler	Antal lager (1 = bakre gavel, 2 = främre gavel och bakre gavel)

4.3 Serienummerplacering

Ett unikt serienummer är stämplat på ramens övre del.

4.4 Märkplåt

Den fasta märkplåten anger växelströmgeneratorns avsedda driftparametrar.

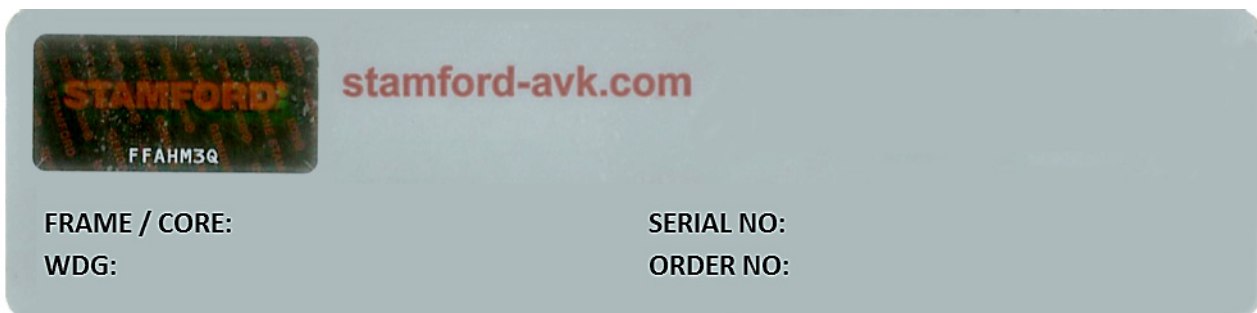
STAMFORD®

SERIAL NUMBER		DUTY	
FRAME / CORE		EXCITATION VOLTAGE	
BASE/(PEAK) RATING KVA		EXCITATION CURRENT	
BASE/(PEAK) RATING KW		INSULATION CLASS	
AMPERES BR		AMBIENT TEMPERATURE	
(TL)		TEMPERATURE RISE	
FREQUENCY		THERMAL CLASSIFICATION	
RPM		ENCLOSURE	
VOLTAGE		STATOR WINDING	
PHASE		STATOR CONNECTION	
PF			
(BASE CONTINUOUS RATING KVA BR @ 125/40C)			
BS 5000, Part 3 IEC 60034-1 ISO 8528-3			

FIGUR 3. MÄRKPLÅT TILL GLOBAL STAMFORD VÄXELSTRÖMSGENERATOR

4.5 Produktverifiering

STAMFORD-hologrammet för hög säkerhet och förfalskningskydd sitter på spårningsetiketten. Kontrollera att punkterna syns runt STAMFORD-logotypen när hologrammet beskådas från olika vinklar och att ordet "GENUINE" visas bakom logotypen. Använd en ficklampa för att se dessa säkerhetsmarkeringar i svag omgivande belysning. Kontrollera att växelströmgeneratorn är äkta genom att ange den unika hologramkoden med 7 tecken på www.stamford-avk.com/verify.



FIGUR 4. SPÅRNINGSETIKETT



FIGUR 5. PUNKTER SYNLIGA I 3D-HOLOGRAMMETS VÄNSTRA, HÖGRA, ÖVRE OCH UNDRE DEL

5 Tillämpning av växelströmsgeneratoren

Kunden ansvarar för att säkerställa att den växelströmsgenerator som valts är lämplig för den slutliga tillämpningen.

5.1 Miljö

Växelströmsgeneratorerna är skyddade till IP23 som standard. IP23 är inte tillräckligt skydd för användning utomhus utan ytterligare åtgärder.

TABELL 2. SPECIFIKATION FÖR OMGIVANDE MILJÖ

Omgivande temperatur	-15 °C till 40 °C (5 °F till 104 °F)
Relativ luftfuktighet	< 70 %
Altitud	< 1 000 m

Växelströmsgeneratoren är konstruerad för den miljö som anges i tabellen. Växelströmsgeneratoren kan fungera under andra förhållanden än dessa om den är märkt på motsvarande sätt: detaljer finns på namnplåten. Om driftmiljön ändras efter inköp, kontakta fabriken för en reviderad märkning av växelströmsgeneratoren.

5.2 Luftflöde

TABELL 3. LÄGSTA LUFTFLÖDE OCH HÖGSTA TRYCKFALL

Växelströmsgeneratorns modell och frekvens	50 Hz	60 Hz	Högsta tryckfall mellan intag och utlopp, mm (tum) vattenpelare
	Lägsta luftflöde, m ³ /s (ft ³ /min)		
S4	0,8 (1 700)	0,99 (2 100)	6 (0,25)
S6 (C-F)	1,4 (2 967)	1,8 (3 808)	6 (0,25)
S6 (G-H)	1,8 (3 814)	2,2 (4 662)	6 (0,25)

Se till att luftintag och luftutlopp inte är blockerade när växelströmsgeneratoren är igång.

5.3 Luftburna föroreningar

Föroreningar som salt, olja, avgaser, kemikalier, damm och sand minskar isolationens effektivitet och lindningarnas livslängd. Överväg användning av luftfilter och kåpa för att skydda växelströmsgeneratoren.

5.4 Luftfilter

Luftfiltren fångar upp luftburna partiklar större än 5 mikrometer. Filtren måste rengöras eller bytas ut regelbundet, beroende på förhållandena där de används. Syna filtren regelbundet för att bestämma ett lämpligt serviceintervall.


Växelströmsgeneratorer med fabriksmonterade filter klassas för att redovisa den minskade flödes hastigheten för kylningsluften. Om filtren har monterats i efterhand ska växelströmsgeneratorns klassning minskas med 5 %.

Luftfiltren avlägsnar inte vatten. Håll filtren torra med hjälp av ytterligare skydd. Våta filter begränsar luftflödet ännu mer, vilket kan orsaka att växelströmgeneratorn överhettas och att isoleringens livslängd förkortas.

5.5 Fuktig miljö

Luftens vattenbärande kapacitet beror på temperaturen. Om lufttemperaturen faller under sin mätningspunkt kan dagg bildas på lindningarna, vilket minskar isolationens elektriska resistans. I fuktiga miljöer kan ytterligare skydd krävas, även om växelströmgeneratorn är monterad i en kåpa. Kondenshinderande värmare tillhandahålls på begäran.

5.6 Kondenshinderande värmare

 FARA!
<p>Strömförande ledningar Strömförande ledningar kan orsaka allvarliga skador eller dödsfall genom elstötar och brännskador. Förebygg skador genom att göra följande före borttagning av skydd över strömförande ledningar: isolera generatoraggregatet från alla energikällor, töm på lagrad energi och använd lockout/tagout-säkerhetsåtgärder.</p>

Kondenshinderande värmare strömförsörjs från en separat källa. Kondenshinderande värmare höjer lufttemperaturen runt lindningarna för att förhindra kondensbildning i fuktiga miljöer när växelströmgeneratorn inte används. Bästa praxis är att strömförsörja värmarna automatiskt när växelströmgeneratorn är avstängd.

5.7 Kåpor

Montera en kåpa för att skydda växelströmgeneratorn från ogynnsamma miljöförhållanden. Se till att den luft som går in i växelströmgeneratorn har adekvat flödes hastighet, är fri från fukt och föroreningar och ligger under den maximala omgivande temperaturen som anges på märkplåten.

Se till att det finns tillräckligt med utrymme runt växelströmgeneratorn för säkert underhåll.

5.8 Vibration

Växelströmgeneratorerna är konstruerade för att tåla de vibrationsnivåer som påträffas med generatoraggregat som är byggda för att uppfylla kraven enligt ISO 8528-9 och BS 5000-3. (Där ISO 8528 antas vara bredbandsmätningar och BS5000 avser den dominerande frekvensen för eventuella vibrationer på generatoraggregatet).

MEDDELANDE
<p>Om ovanstående specifikationer överskrids kommer detta att ha en skadlig effekt på livslängden för lagren och andra komponenter, och kan medföra att växelströmgeneratorns garanti blir ogiltig.</p>

MEDDELANDE
<p>Anslutningsboxen har utformats för att stödja monterade samlingsskenor eller terminaler, transformatorer, belastningskablar och en extra anslutningsbox. Extra massa kan leda till överdrivna vibrationer och att anslutningsboxens hölje och upphängning går sönder. Se installationshandboken om du vill ansluta belastningskablarna till anslutningsboxen. Vänd dig till CGT innan du monterar extra massa på anslutningsboxen.</p>

5.8.1 Definition av BS5000–3

Växelströmgeneratorer ska ständigt kunna tåla nivåer av linjär vibration med amplituder på 0,25 mm mellan 5 Hz och 8 Hz och hastigheter på 9,0 mm/s effektivvärde mellan 8 Hz och 200 Hz, vid mätning på någon punkt direkt på maskinens stomme eller huvudram. Dessa gränsvärden avser endast den dominerande vibrationsfrekvensen i en sammansatt kurva.

5.8.2 Definition av ISO 8528-9

ISO 8528-9 avser ett brett frekvensband; det breda bandet antas ligga mellan 10 Hertz och 1 000 Hertz. Tabellen nedan är ett utdrag ur ISO 8528-9 (Tabell C.1, värde 1). Denna förenklade tabell visar vibrationsgränsvärdena i kVA och hastighet för acceptabel användning av standardgeneratorkonstruktioner.

5.8.3 Vibrationsfrekvenser

De huvudsakliga vibrationsfrekvenser som växelströmgeneratorn producerar är följande:

- 4-polig 1 500 varv/min 25 Hz
- 4-polig 1 800 varv/min 30 Hz

Vibrationer som motorn framkallar i växelströmgeneratorn är komplexa. Konstruktören av generatoraggregatet ansvarar för att säkerställa att fundamentets och fästenas inpassning och styvhet inte tillåter att vibrationerna överskrider gränsvärdena i BS5000 del 3 och ISO 8528 del 9.

5.8.4 Gränsvärden för linjär vibration

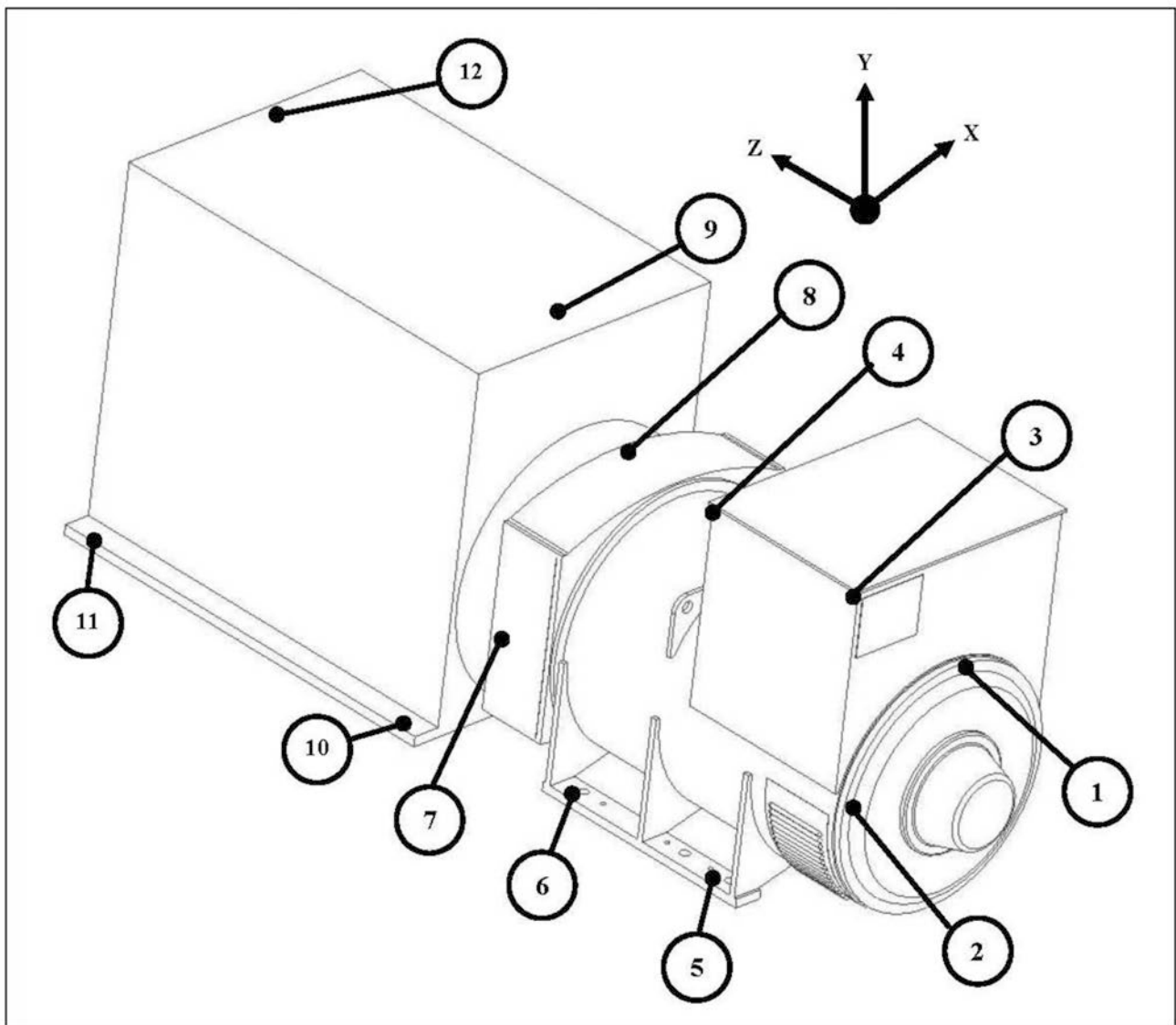
TABELL 4. S4-/S6-MÄTNINGAR AV VIBRATIONSIVÅER

Nivåer för linjär vibration som uppmätts på växelströmgeneratorn – S4/S6				
Motorvarvtal Varvtal (min ⁻¹)	Uteffekt S (kVA)	Vibration Slagvolym effektivvärde (mm)	Vibration Hastighet effektivvärde (mm/s)	Vibration Acceleration effektivvärde (mm/s ²)
1 300 ≤ varv/min < 2 000	250 < S	0,32	20	13
720 ≤ varvtal < 1 300	250 < S ≤ 1 250	0,32	20	13

Det breda bandet antas vara 10 Hz – 1 000 Hz

5.8.5 Övervakning av linjära vibrationer

Vi rekommenderar användning av vibrationsanalysutrustning för mätning av vibrationer vid alla tolv punkter som visas nedan. Kontrollera att vibrationen från generatoraggregatet understiger de gränsvärden som anges i normerna. Om vibrationerna överskrider gränsvärdena ska tillverkaren av generatoraggregatet undersöka och åtgärda orsaken. Vi rekommenderar att tillverkaren av generatoraggregatet registrerar inledande mätvärden som brukaren sedan kan använda för regelbunden övervakning av vibrationer enligt rekommenderad serviceplan, så att tendenser till försämring kan identifieras.



FIGUR 6. VIBRATIONSMÄTNINGSPUNKTER

5.8.6 Överdriven vibration

⚠ VARNING!

Utkastat skräp

Skräp som kastas ut vid katastrofala driftstopp kan orsaka allvarliga skador eller dödsfall genom stötar, avhuggning eller stickskador.

Så här kan du förebygga skador:

- *Håll dig borta från luftintaget och luftutloppet när växelströmgeneratorn är igång.*
- *Sätt inte förarkontrollerna i närheten av luftintaget och luftutloppet.*
- *Orsaka inte överhettning genom att köra växelströmgeneratorn utanför parametrarna på märkplåten.*
- *Överbelasta inte växelströmgeneratorn.*
- *Kör inte växelströmgeneratorn med för mycket vibrationer.*
- *Synkronisera inte parallella växelströmgeneratorer utanför de angivna parametrarna.*

Om generatoraggregatets uppmätta vibration inte ligger inom gränsvärdena:

1. Ska generatoraggregatets tillverkare ändra på dess konstruktion för att minska vibrationsnivåerna så mycket som möjligt.
2. Kontakta Cummins Generator Technologies för utvärdering av påverkan på förväntad livstid för lager och växelströmgenerator.

5.9 Lager

5.9.1 Tätade lager

Syna permanent täckta lager regelbundet i enlighet med rekommenderat serviceschema i den här handboken. Titta efter tecken på slitage, nötning eller andra skador. Skadade tätningsringar, fettläckage eller missfärgade lagerbanor signalerar att lagret kan behöva bytas.

5.9.2 Eftersmörjbara lager

Varje lagerhus är anslutet till en extern smörjningsnippel via ett smörjningsrör. En etikett anger fettypen och mängden, och hur ofta eftersmörjning ska ske. Det rekommenderade fettet är en syntetisk förening med höga specifikationer, som inte får blandas med fett med en annan specifikation. Se kapitlet Service och underhåll för detaljerade instruktioner.

5.9.3 Lagrens livslängd

Faktorer som förkortar lagrens livslängd eller som leder till att de inte fungerar inkluderar:

- Ogynnsamma driftförhållanden och miljöer
- Påfrestning orsakad av fellinjering av generatoraggregatet
- Vibration från motorn som överskrider gränsvärdena i BS 5000-3 och ISO 8528-9
- Långa perioder (inklusive transport) då växelströmgeneratorn står stilla och utsätts för vibration kan orsaka falskt brinellprovningsslitage (flata områden på kulorna och räfflor i banorna)
- Fuktiga eller blöta förhållanden som orsakar korrosion och försämring av smörjning genom emulsionsbildning.

5.9.4 Övervakning av lagrens skick

Vi rekommenderar att användaren kontrollerar lagrens skick med hjälp av vibrationsövervakningsutrustning. Bästa praxis är att göra initiala mätningar som referens och regelbundet övervaka lagrens skick för att upptäcka eventuella tecken på försämring. Det går då att planera in ett lagerbyte vid ett lämpligt generator- eller motorservicetillfälle.

5.9.5 Förväntad livslängd för service av lager

Lagertillverkare anser att lagrens livslängd beror på faktorer utom deras kontroll. I stället för att ange en livslängd bygger genomförbara utbytesintervall på lagrets L10-livslängd, typ av smörjmedel och rekommendationerna från lager- och smörjmedelstillverkarna.

För allmänna tillämpningar: Om rätt underhåll utförs, vibrationsnivåerna inte överskrider de värden som anges i ISO 8528-9 och BS5000-3 och om den omgivande temperaturen inte överstiger 50 °C, kan byte av lager planeras till inom 30 000 drifttimmar.

Om du undrar över något rörande livslängden för lagren i din STAMFORD-växelströmgenerator kan du kontakta din närmaste auktoriserade leverantör av växelströmgeneratorn eller kontakta Cummins Generator Technologies.

5.9.6 Reservtillämpning

Växelströmgeneratorer som används i reservsyfte ska köras utan belastning minst 10 minuter varje vecka. För växelströmgeneratorer som försetts med eftersmörjbara lager ska lagren eftersmörjas var 6:e månad oberoende av antalet samlade drifttimmar.

6 Installation i generatoraggregatet

6.1 Växelströmsgeneratorns mått

Mått anges i det specifika databladet för växelströmsgeneratormodellen. Se märkplåten för att ta reda på generatorns modell.

MEDELANDE

Datablad är tillgängliga på www.stamford-avk.com

6.2 Lyfta växelströmsgeneratören

⚠ VARNING!

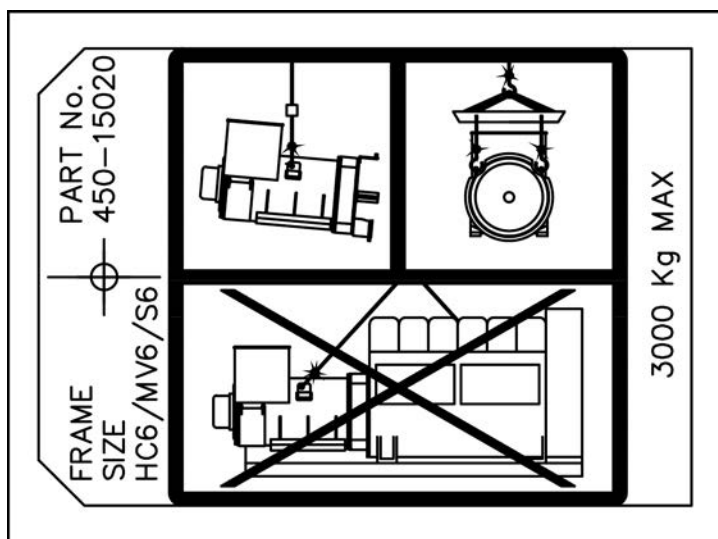
Fallande mekaniska delar

Fallande mekaniska delar kan orsaka allvarliga skador eller dödsfall genom stötar, krosskador, avhuggning eller fastklämning.

Förebygg skador genom att göra följande före lyft av växelströmsgeneratören:

- *Lyft inte hela generatoraggregatet i lyftfästena på växelströmsgeneratören.*
- *Håll växelströmsgeneratören vågrät under lyft.*
- *Montera transportfästena på den drivande änden och den icke-drivande änden på växelströmsgeneratorer med ett lager för att hålla huvudrotorn i stommen.*

Lyft växelströmsgeneratören med krokar eller shackel och sprint fästa i lyftpunkterna (öglor). Korrekt lyftsätt visas på en dekal som sitter på en av lyftpunkterna. Använd kedjor av lämplig längd och en lyftbom vid behov för att se till att kedjorna hålls lodräta vid lyftet. Se till att lyftutrustningen har tillräcklig kapacitet för den växelströmsgeneratormassa som anges på dekalen.



FIGUR 7. LYFTDEKAL

6.3 Förvaring

Om växelströmsgeneratoren inte ska användas direkt ska den förvaras i en ren, torr och vibrationsfri miljö. Vi rekommenderar användning av kondenshindrande värmare, om sådana finns.

Om växelströmsgeneratoren kan roteras, så ska rotorn roteras minst sex varv varje månad som den förvaras.

6.3.1 Efter förvaring

Efter en förvaringsperiod ska kontroller inför drift utföras för att avgöra lindningarnas skick. Om lindningarna är fuktiga eller isolationsresistansen är låg ska du följa något av torkningsprocedurerna (se [Kapitel 7 på sid. 31](#)).

Innan växelströmsgeneratoren tas i bruk, se följande tabell:

TABELL 5. FÖRVARING AV LAGER

	Har ej roterats under förvaring	Har roterats under förvaring
Täckta lager	Om den har förvarats i mindre än 12 månader, så tar du växelströmsgeneratoren i bruk. Om den har förvarats i mer än 12 månader, så byter du ut lagren och tar sedan växelströmsgeneratoren i bruk.	Om den har förvarats i mindre än 24 månader, så tar du växelströmsgeneratoren i bruk. Om den har förvarats i mer än 24 månader, så byter du ut lagren och tar sedan växelströmsgeneratoren i bruk.
Eftersmörjbara lager	Om den har förvarats i mindre än 12 månader, så tar du växelströmsgeneratoren i bruk. Om den har förvarats i mer än 12 månader, så byter du ut lagren och tar sedan växelströmsgeneratoren i bruk.	Om den har förvarats i mindre än 6 månader, så tar du växelströmsgeneratoren i bruk. Om den har förvarats i mellan 6 och 24 månader, så eftersmörjer du lagren under första användningen och tar sedan växelströmsgeneratoren i bruk. Om den har förvarats i mer än 24 månader, så byter du ut lagren och tar sedan växelströmsgeneratoren i bruk.

6.3.2 Förvaringsinstruktioner

När en växelströmsgenerator står stilla vid förvaring eller av annan anledning, kan den vara utsatt för miljöfaktorer såsom vibrationer, fuktighet, temperaturskillnader och luftburna föroreningspartiklar vilket kan försämra lageranordningen.

Kontakta CGT på förhand och be om råd om växelströmsgeneratoren kommer att vara stillastående under långa perioder.

6.4 Koppling av generatoraggregat

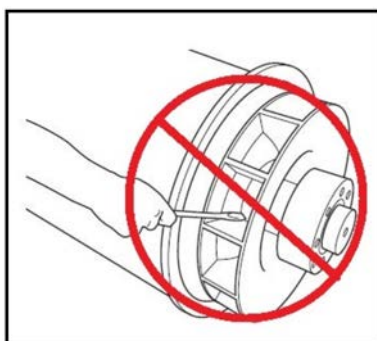
VARNING!

Rörliga mekaniska delar

Rörliga mekaniska delar under koppling av generatoraggregat kan orsaka allvarliga skador eller dödsfall genom krosskador, avhuggning eller fastklämning.

För att förebygga skador ska du hålla armar, händer och fingrar borta från anliggningsytorna när du kopplar generatoraggregatet.

För effektiv drift och lång komponentlivslängd måste mekaniska påfrestningar och skador på växelströmgeneratorn minimeras. När den är inkopplad i ett generatoraggregat kan fellinjering och vibrationer i drivmotorn orsaka mekanisk påfrestning. Dessutom skadas fläkten om växelströmgeneratorns rotor roteras med hjälp av en hävstång mot kylfläktens blad. Fläkten är inte konstruerad för att tåla sådan belastning.

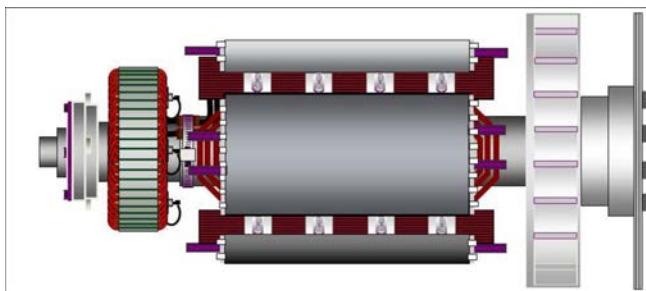


FIGUR 8. ROTERA INTE VÄXELSTRÖMGENERATORNS ROTOR MED EN HÄVSTÅNG

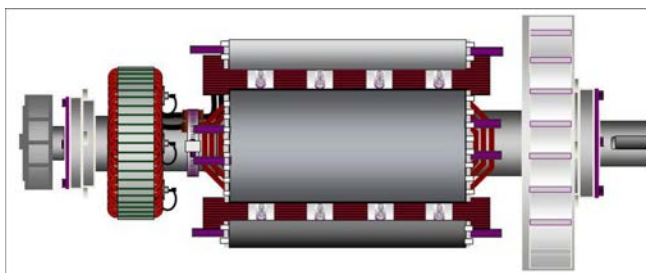
Generatoraggregat kräver ett ordentligt solitt och plant fundament som passar installationsplatsens golvtryck med motorns och växelströmgeneratorns monteringsytor så att de utgör en stadig grund för korrekt inpassning. Höjden på alla monteringsytor måste ligga inom 0,25 mm för släpmontering, 3 mm för icke justerbara antivibrationsunderlag eller 10 mm för antivibrationsunderlag med justerbar höjd. Använd mellanlägg för att få rätt nivå. De roterande axlarna och motorns utgående axel till växelströmgeneratorns rotor måste vara koaxiala (radialinställning) och vinkelräta mot samma plan (vinkelinställning). Växelströmgeneratorns och motorns axiala linjering måste ligga inom 0,5 mm för att ge plats åt värmeutvidgning utan oönskad axialkraft på lagren vid drifttemperatur.

Vibration kan uppstå om kopplingar böjs. Växelströmgeneratorn är konstruerad för ett maximalt böjningsmoment på högst 140 kgm för ramstorlekarna 4 och 5, och högst 275 kgm för ramstorlek 6. Kontrollera motorflänsens maximala böjningsmoment med motortillverkaren.

Fast koppling av växelströmgeneratorn och motorn kan öka generatoraggregatets stabilitet. Både växelströmgeneratorer med ett och två lager kan fastkopplas. Den som bygger generatoraggregatet måste tillhandahålla skydd för tillämpningar med öppen koppling.



FIGUR 9. ROTORN I EN VÄXELSTRÖMGENERATOR MED ETT LAGER SOM VISAR KOPPLINGSSKIVOR FÄSTA MED BULTAR I FRÄMRE GAVELNS KOPPLINGSSNAV TILL HÖGER



FIGUR 10. ROTORN I EN VÄXELSTRÖMGENERATOR MED TVÅ LAGER SOM VISAR AXEL MED KILSPÅR FÖR FLEXIBEL KOPPLING TILL HÖGER

För att förebygga rostangrepp under transport och förvaring är växelströmgeneratorns stomplugg, roterns kopplings-skivor och axelände behandlade med rostskyddsbeläggning. Avlägsna denna innan generatoraggregatet kopplas.

6.5 Ett lager

VARNING!

Fallande mekaniska delar

Fallande mekaniska delar kan orsaka allvarliga skador eller dödsfall genom stötar, krosskador, avhuggning eller fastklämning.

Förebygg skador genom att göra följande före lyft av växelströmgeneratorn:

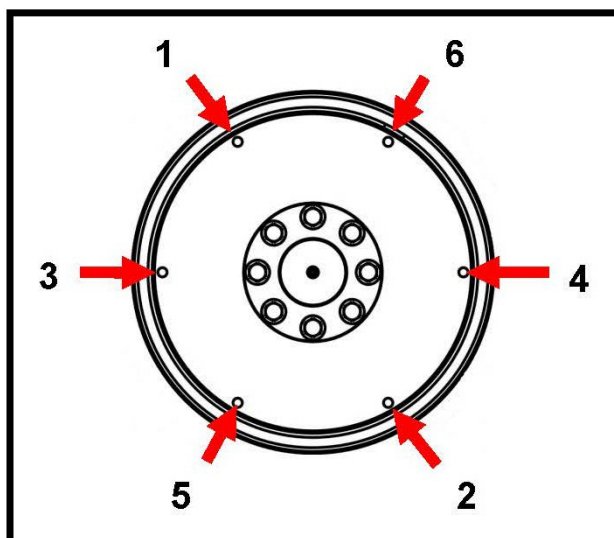
- **Lyft inte hela generatoraggregatet i lyftfästena på växelströmgeneratorn.**
- **Håll växelströmgeneratorn vågrät under lyft.**
- **Montera transportfästena på den drivande änden och den icke-drivande änden på växelströmgeneratorer med ett lager för att hålla huvudrotorn i stommen.**

1. Ta bort främre gavelns transitkonsol som håller rotern på plats under transport.
2. Ta bort luftutloppsskydden från främre gaveln på växelströmgeneratorn så att du kommer åt kopplings- och adapterbultarna.
3. Se till att kopplings-skivorna är koncentriskt med adaptern.
4. Montera två riktpinnar i svänghjulets bulthål, med 180 grader emellan, som stöd för inriktning av skivan och svänghjulet.
5. Lyft och bringa växelströmgeneratorn till motorn, och rotera motorn manuellt så att skivorna och svänghjulet riktas in mot varandra.
6. För in riktpinnarna i kopplings-skivornas bulthål, och skjut växelströmgeneratorn mot motorn tills kopplings-skivorna tar i svänghjulets yta.

MEDDELANDE

Dra inte växelströmgeneratorn till motorn med hjälp av bultar genom de flexibla skivorna.

7. Montera adapterbultarna, med tjocka brickor under huvudena. Dra åt adapterbultarna jämnt runt adaptern.
8. Kontrollera åtdragningsmomentet på varje bult i medurs riktning runt bultcirkeln för att se till att alla bultar är åtdragna. Se motortillverkarens handbok för korrekt åtdragningsmoment.
9. Ta bort riktpinnarna. Montera kopplingsbultarna med tjocka brickor under huvudena.
10. Dra åt bultarna för att fästa kopplings-skivorna vid svänghjulet i den ordning som visas nedan.



FIGUR 11. FÄSTORDNING

11. Kontrollera åtdragningsmomentet på varje bult i medurs riktning runt bultcirkeln för att se till att alla bultar är åtdragna.
12. Ta bort rotorstödsfästet, om ett sådant medföljde.
13. Sätt tillbaka alla skydd.

6.6 Två lager

En flexibel koppling, utformad till att passa den specifika kombinationen av motor och växelströmgenerator, rekommenderas för att minimera effekter av torsionssvängning.

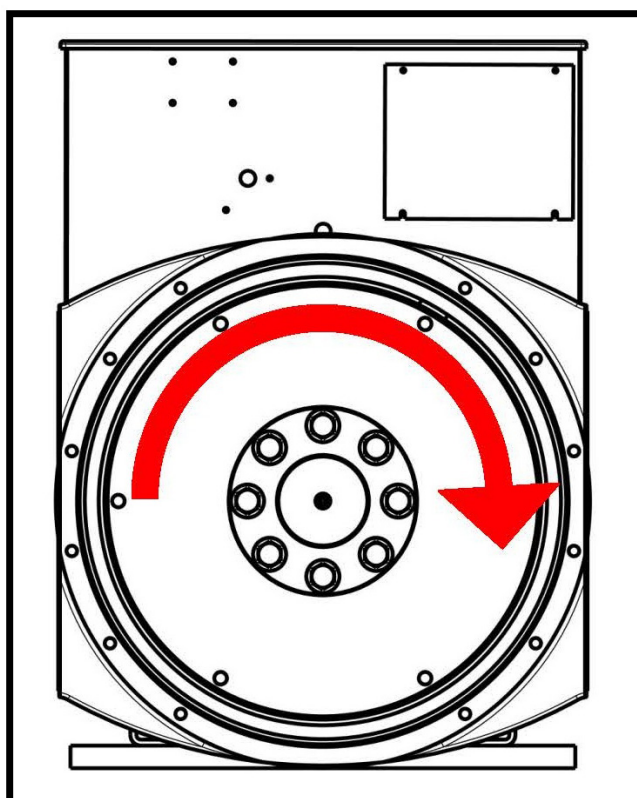
Om en fastkopplingsadapter används måste maskinytornas linjering kontrolleras genom att bringa växelströmgeneratorn till motorn. Använd mellanlägg till växelströmgeneratorns fötter vid behov.

6.7 Kontroller före körning

Innan generatoraggregatet startas ska isolationsresistansen i lindningar testas och alla kopplingar kontrolleras så att de är ordentligt åtdragna och sitter på rätt plats. Se till att växelströmgeneratorns luftventilationsväg inte är blockerad. Byt ut alla skydd.

6.8 Rotationsriktning

Fläkten är konstruerad för medurs rotation sett från främre gaveln (om inte annat anges vid beställningen). Om växelströmgeneratorn måste köras moturs, rådfråga Cummins Generator Technologies.



FIGUR 12. ROTATIONSRIKTNING

6.9 Fasrotation

Huvudstatorutgången är kopplad för fassetkvensen U V W när växelströmgeneratorn körs medurs sett från främre gaveln. Om fasrotationen måste var omvänd måste kunden koppla om utkablarna i anslutningsboxen. Be Cummins Generator Technologies om ett kopplingsschema för "omvända faskopplingar".

6.10 Spänning och frekvens

Kontrollera att den spänning och frekvens som anges på växelströmgeneratorns märkplåt uppfyller kraven för generatoraggregatets tillämpning. Se detaljerade anvisningar i spänningsregulatorns handbok för justeringar.

6.11 Inställningar för spänningsregulator

Spänningsregulatorn är fabriksinställd för första körningstest. Kontrollera att spänningsregulatorns inställningar är kompatibla med den uteffekt du behöver. Se detaljerade instruktioner i spänningsregulatorns manual för justeringar med och utan belastning.

6.12 Elektriska anslutningar

⚠ VARNING!

Felaktig elektrisk installation och felaktigt systemskydd

Felaktig elektrisk installation och felaktigt systemskydd kan orsaka allvarliga skador eller dödsfall genom elektriska stötar och brännskador.

För att förebygga skador måste installatören vara behörig och ansvarar för att relevanta krav från yrkesinspektion och elsäkerhetsverk uppfylls samt att arbetsplatsens säkerhetsregler följs.

MEDELANDE

Anslutningsboxen har utformats för att stödja monterade samlingskenor eller terminaler, transformatorer, belastningskablar och en extra anslutningsbox. Extra massa kan leda till överdrivna vibrationer och att anslutningsboxens hölje och montering går sönder. Vänd dig till CGT innan du monterar extra massa på anslutningsboxen. Paneler måste tas loss för borrar eller utskärning för att undvika att spån kommer in i anslutningsboxen eller växelströmgeneratorn.

Felströmskurvor och reaktansvärden för växelströmgeneratorn kan beställas från fabriken så att systemkonstruktören kan beräkna tillräckligt felskydd och/eller selektivitet.

Installatören måste kontrollera att växelströmgeneratorns stomme är förbunden med generatoraggregatets fundament och att kravet på jordförbindelse på platsen är uppfyllt. Om vibrationsdämpande fästen monteras mellan växelströmgeneratorns stomme och fundament måste en jordledare med tillräcklig klassificering användas för att förbinda båda sidor om vibrationsdämparen.

Se kopplingscheman för elkoppling av belastningskablar. Elektriska anslutningar görs i anslutningsboxen, som tillverkats med löstagbara paneler för att kunna anpassas för platsspecifika kabelingångar och förskruvning. När ledningsdragningen är klar ska anslutningsboxen undersökas och eventuellt skräp ska vid behov avlägsnas med dammsugare. Kontrollera även att inga interna komponenter har skadats eller på annat sätt påverkats.

Som standard är växelströmgeneratorns nolla inte förbunden med generatorstommen. Om så krävs kan nollan anslutas till anslutningsboxens jordpunkt med en ledare med en area minst hälften så stor som en fasledares area.

Belastningskablarna måste ha lämpligt stöd för att undvika en snäv radie vid ingången till anslutningsboxen, vara fastklämda på anslutningsboxens förskruvning och tillåta minst ± 25 mm rörelse från generatoraggregatet på dess antivibrationunderlag, utan att orsaka överdriven påfrestning på kablarna och växelströmgeneratorns belastningspoler.

6.13 Anslutning till fasta nätet: överspänning och mikrostörringar

Vidta åtgärder för att förhindra att spänningstransienter som alstras av den anslutna belastningen och/eller distributionssystemet skadar växelströmgeneratorns komponenter.

För att identifiera eventuella risker måste man ta alla aspekter av växelströmgeneratorns tänkta användningsområde i beaktande, särskilt följande:

- Belastningar med egenskaper som orsakar stora ändringar av belastningssteg.
- Belastningsstyrning via ställverk och strömstyrning via valfri metod som sannolikt alstrar transienta spänningstoppar.
- Distributionssystem som är sårbara för extern påverkan, t.ex. blixtnedslag.
- Användningsområden med parallell drift till ett elnät, där risken för nätstörringar i form av mikrostörringar kan inträffa.

Om växelströmgeneratorn riskerar att utsättas för överspänning eller mikroströningar, ska ett tillräckligt skydd införas i generatorsystemet, oftast med överspänningsstopp och överspänningskydd, så att de uppfyller regelverk och installationskrav.

Överspänningskydd måste minska toppspänningen vid växelströmgeneratorn för transientpulser med stigningstider på 5 μ s till mindre än $1,25 \times \sqrt{2} \times (2 \times \text{nominell utgående spänning} + 1\,000 \text{ V})$. Bästa praxis är att montera skyddsutrustning nära utgångsterminalerna. Läs rekommendationer från branschorganisationer och leverantörer av specialistutrustning om du vill ha ytterligare råd.

6.14 Varierande belastning

I vissa förhållanden kan variationer i belastningen minska växelströmgeneratorns livslängd.

Identifiera eventuella risker, särskilt följande:

- Stora kapacitiva belastningar (t.ex. utrustning för effektfaktorkorrigerings) kan påverka växelströmgeneratorns stabilitet och orsaka eftersläpning.
- Stegvis spänningsvariation i elnätet (t.ex. omkoppling).

Om växelströmgeneratorn riskerar att utsättas för varierande belastning, ska tillräckligt skydd införas i generatorsystemet i form av undermagnetiseringskydd.

6.15 Synkronisering

⚠ VARNING!

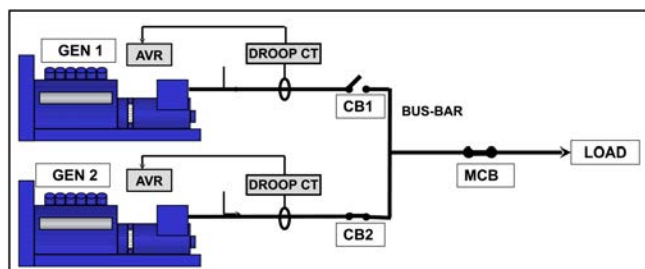
Utkastat skräp

Skräp som kastas ut vid katastrofala driftstopp kan orsaka allvarliga skador eller dödsfall genom stötar, avhuggning eller sticksador.

Så här kan du förebygga skador:

- **Håll dig borta från luftintaget och luftutloppet när växelströmgeneratorn är igång.**
- **Sätt inte förarkontrollerna i närheten av luftintaget och luftutloppet.**
- **Orsaka inte överhettning genom att köra växelströmgeneratorn utanför parametrarna på märkplåten.**
- **Överbelasta inte växelströmgeneratorn.**
- **Kör inte växelströmgeneratorn med för mycket vibrationer.**
- **Synkronisera inte parallella växelströmgeneratorer utanför de angivna parametrarna.**

6.15.1 Parallella eller synkroniserande växelströmgeneratorer



FIGUR 13. PARALLELLA ELLER SYNKRONISERANDE VÄXELSTRÖMSGENERATORER

Varvtalstransformatorn i tvåfas avger en signal i proportion till den reaktiva strömmen; spänningsregulatorn justerar magnetiseringen för att minska cirkulerande ström och göra det möjligt för varje växelströmsgenerator att dela den reaktiva belastningen. En fabriksmonterad varvtalstransformator är förinställd på 5 % spänningsfall vid full belastning med effektfaktor noll. Se den medföljande manualen till spänningsregulatorn för information om varvtalsjustering.

- Synkroniseringsbrytaren (CB1, CB2) måste vara av en typ som inte orsakar "kontaktstuds" under användning.
- Synkroniseringsbrytaren måste ha adekvat märkning för att tåla växelströmsgeneratorns kontinuerliga fulla belastningsström.
- Brytaren måste kunna tåla de rigorösa slutningscyklerna under synkronisering och de strömningar som produceras om växelströmsgeneratorn parallellkörs utan synkronism.
- Synkroniseringsbrytarens slutningstid måste stå under synkroniseringsinställningarnas kontroll.
- Brytaren måste kunna fungera under feltillstånd som kortslutningar. Datablad för växelströmsgeneratorn finns.

MEDELANDE

Felnivån kan omfatta inslag från andra växelströmsgeneratorer och från nätström.

Synkroniseringsmetoden ska antingen vara automatisk eller kontrollerad. Manuell synkronisering rekommenderas inte. Synkroniseringsutrustningens inställningar ska vara sådana att växelströmsgeneratorn sluter smidigt. För att synkroniseringsutrustningen ska uppnå detta måste fassekvensen stämma överens med parametrarna i tabellen nedan.

TABELL 6. SYNKRONISERINGSUTRUSTNINGENS PARAMETRAR

Spänningsskillnad	+/- 0,5 %
Frekvensskillnad	0,1 Hz/s
Fasvinkel	+/- 10°
Brytarens slutningstid	50 ms

Spänningsskillnad vid synkronisering med nätström är +/- 3 %.

-

Denna sida har avsiktligt lämnats tom.

7 Service och underhåll

7.1 Rekommenderat serviceschema

Se avsnittet Säkerhetsföreskrifter ([Kapitel 2 på sid. 3](#)) i den här handboken innan någon service- eller underhållsåtgärd vidtas.

Se avsnittet Beskrivning av delar ([Kapitel 8 på sid. 51](#)) för en sprängskiss av komponenter och information om fästen.

Det rekommenderade serviceschemat visar rekommenderade serviceåtgärder i tabellrader grupperade efter växelströmgenerators undersystem. Tabellens kolumner visar typer av serviceåtgärd, om växelströmgeneratoren måste vara igång samt servicenivåer. Servicefrekvens anges i körtimmar eller tidsintervall, där det snaraste ska gälla. Ett kryss (X) i cellen där en rad korsar en kolumn anger en typ av serviceåtgärd och när den behövs. En asterisk (*) anger en serviceåtgärd som endast utförs vid behov.

Alla servicenivåer i det rekommenderade serviceschemat kan köpas direkt från Cummins Generator Technologies kundtjänstavdelning. Information om närmaste serviceleverantör finns på www.stamford-avk.com,

1. Ordentlig service och reparation är avgörande för tillförlitlig drift av växelströmgeneratoren och säkerheten för alla som kommer i kontakt med den.
2. Dessa serviceåtgärder är avsedda att maximera växelströmgenerators livslängd men varierar, förlänger eller ändrar inte villkoren i tillverkarens standardgaranti eller dina skyldigheter enligt denna.
3. Varje serviceintervall är endast en vägledning som utvecklats på basis av att växelströmgeneratoren installerats och använts enligt tillverkarens riktlinjer. Om växelströmgeneratoren förvaras och/eller används i ogynnsamma eller ovanliga miljöer, kan serviceintervallen behöva vara mer frekventa. Växelströmgeneratoren ska ständigt övervakas mellan servicetillfällen för att upptäcka eventuella fellägen, tecken på felanvändning eller överdrivet slitage.

TABELL 7. SERVICESCHEMA FÖR VÄXELSTRÖMSGENERATOR

System	SERVICEÅTGÄRD	Växelsströmsgenerator som körs	TYP				SERVICENIVÅ								
	X = obligatoriskt * = vid behov		Syna	Testa	Rengör	Byt ut	Beställning	Efterbeställning	250 tim/halvår	Nivå 1	1 000 tim/1 år	Nivå 2	10 000 tim/2 år	Nivå 3	30 000 tim/5 år
Växelsströmsgenerator	Växelsströmsgeneratorns klassificering		X				X								
	Fundament		X				X								
	Kopplingsanordning		X				X					*		X	
	Miljöförhållanden och renlighet		X				X	X	X	X	X	X	X	X	
	Omgivande temperatur (in- och utvändigt)			X			X	X	X	X	X	X	X	X	
	Hela maskinen – skador, lösa delar och jordförbindningar		X				X	X	X	X	X	X	X	X	
	Skydd, skärmar, varnings- och säkerhetsdekal		X				X	X	X	X	X	X	X	X	
	Åtkomstlucka för underhåll		X				X								
	Elektriska nominella driftförhållanden och magnetisering	X		X			X	X	X	X	X	X	X	X	
	Vibration*	X		X			X	X	X	X	X	X	X	X	
Lindningar	Lindningarnas skick		X				X	X	X	X	X	X	X		
	Isolationsresistans för alla lindningar (PI-test för MV/HV)			X			X	*	*	X	X	X	X		
	Isolationsresistans för rotor, magnetiserare och PMG			X				X	X						
	Temperatursensorer	X		X			X	X	X	X	X	X	X		
	Kundinställningar för temperatursensorer		X				X								

System	SERVICEÅTGÄRD X = obligatoriskt * = vid behov	Växelströmgenerator som körs	TYP				SERVICENIVÅ						
			Syna	Testa	Rengör	Byt ut	Beställning	Efterbeställning 250 tim/halvår	Nivå 1 1 000 tim/1 år	Nivå 2 10 000 tim/2 år	Nivå 3 30 000 tim/5 år		
Lager	Lagrens skick		X				X						X
	Fettutlopp och - uppsamlare				X			X	X	X			X
	Fett i eftersmörjbara lager	X				X		var 4 000:e till 4 500:e timme/var 6:e månad					
	Täckta lager		X					var 4 000:e till 4 500:e timme					
	Eftersmörjbara och täckta lager					X				*			X
	Temperatursensorer	X		X			X	X	X	X			X
	Kundinställningar för temperatursensorer		X				X						
Anslutningsbox	Alla växelströmgenerator- /kundkopplingar och kablage		X				X	X	X	X			X
Styrdon och hjälpkontroller	Första inställning av spänningsregulator och effektkompensator	X		X			X						
	Inställningar för spänningsregulator och effektkompensator	X		X				X	X	X			X
	Kundkoppling av hjälpkontroller			X			X		X	X			X
	Hjälpkontrollernas funktion			X			X	X	X	X			X
	Synkroniseringsinställni ngar		X				X						
	Synkronisering	X		X			X	X	X	X			X
	Kondenshinderande värmare					X					*		X
Likriktare	Dioder och varistorer		X				X	X	X	X			
	Dioder och varistorer					X							X

System	SERVICEÅTGÄRD	Växelströmgenerator som körs	TYP				SERVICENIVÅ						
	X = obligatoriskt * = vid behov		Syna	Testa	Rengör	Byt ut	Beställning	Efterbeställning 250 tim/halvår	Nivå 1 1 000 tim/1 år	Nivå 2 10 000 tim/2 år	Nivå 3 30 000 tim/5 år		
Kyining	Luftintagstemperatur	X		X			X	X	X	X	X		
	Luftflöde (hastighet och riktning)	X	X				X						
	Fläktens skick		X				X	X	X	X	X		
	Luftfiltrets skick (om monterat)			X			X	X	X	X	X		
	Luftfilter (om monterade)				X	X			*	*	*		

* Endast för fristående växelströmgenerator.

7.2 Lager

7.2.1 Inledning

MEDDELANDE
<p>Fyll inte på för mycket fett i ett lager, det kan skada lagret.</p> <p>Blanda inte olika typer av smörjmedel. Byt handskar för att hantera olika smörjmedel</p> <p>Montera lagren i en miljö fri från statisk elektricitet och damm, och bär luddfria handskar.</p> <p>Förvara borttagna delar och verktyg i en miljö fri från statisk elektricitet och damm för att förebygga skada eller förorening.</p> <p>Ett lager skadas av den axialkraft som behövs för att ta bort det från rotoraxeln. Återanvänd inte lagret.</p> <p>Lagret lager skadas om kraften appliceras på lagerkulorna vid insättning. Försök inte att trycka fast den yttre banan på den inre banan eller omvänt med våld.</p> <p>Försök inte att vrida rotern genom att häva mot kylfläktens blad. Fläkten kommer att skadas.</p>

Växelströmgeneratorns rotor stöds av ett lager i bakre gaveln och av antingen ett lager eller en koppling till drivmotorn i främre gaveln.

- Smörj varje eftersmörjbart lager med rätt mängd och rätt typ av fett enligt det rekommenderade serviceschemat, som också anges på en etikett som monterats vid smörjnippeln.
- Syna varje täckt lager i enlighet med rekommenderat serviceschema. Sök vägledning från CGT om fett har läckt ut ur lagret, och uppge typ av lager och den mängd som läckts.

7.2.2 Säkerhet

⚠ FARA!

Roterande mekaniska delar

Roterande mekaniska delar kan orsaka allvarliga skador eller dödsfall genom krosskador, avhuggning eller fastklämning.

Förebygg skador genom att göra följande före borttagning av skydd över roterande delar: isolera generatoraggregatet från alla energikällor, töm på lagrad energi och använd lockout/tagout-säkerhetsåtgärder.

⚠ VARNING!

Heta ytor

Om huden kommer i kontakt med heta ytor kan det orsaka allvarliga brännskador.

Förebygg skador genom att bära lämplig skyddsutrustning (PPE).

⚠ VARNING!

Fett

Hudkontakt med fett kan orsaka lindriga eller måttliga skador genom kontaktdermatit.

Förebygg skador genom att bära lämplig skyddsutrustning (PPE).

MEDELANDE

Fyll inte på för mycket fett i ett lager, det kan skada lagret.

Blanda inte olika typer av smörjmedel. Byt handskar för att hantera olika smörjmedel

Montera lagren i en miljö fri från statisk elektricitet och damm, och bär luddfria handskar.

Förvara borttagna delar och verktyg i en miljö fri från statisk elektricitet och damm för att förebygga skada eller förorening.

Ett lager skadas av den axialkraft som behövs för att ta bort det från rotoraxeln. Återanvänd inte lagret.

Lagret lager skadas om kraften appliceras på lagerkulorna vid insättning. Försök inte att trycka fast den yttre banan på den inre banan eller omvänt med våld.

Försök inte att vrida rotern genom att häva mot kylfläktens blad. Fläkten kommer att skadas.

7.2.3 Eftersmörja lagren

7.2.3.1 Krav

TABELL 8. EFTERSMÖRJNING: UTRUSTNINGSKRAV

Krav	Beskrivning
Personlig skyddsutrustning	Bär personskyddsutrustning som är obligatorisk på platsen
Förbrukningsartiklar	<ul style="list-style-type: none">Luddfria rengöringsdukarTunna engångshandskar
Delar	CGT-rekommenderat fett
Verktyg	Fettspruta (kalibrerad för volym eller massa)

7.2.3.2 Metod för eftersmörjning

1. Identifiera smörjnippeln, eftersmörjningsetiketten och lagertypen för varje lager.
2. Kontrollera att det nya fettet inte är kontaminerat. Det måste ha en enhetlig, vitbeige färg med genomgående tjock konsistens.
3. Rengör fettsprutans munstycke och smörjnippeln.
4. Rengör fettutloppet.
5. Anslut fettsprutan till smörjnippeln och lägg till rätt mängd fett.

TABELL 9. EFTERSMÖRJNING: FETTMÄNGD

Lagertyp	Mängd av rekommenderat fett	
	Volym (cm ³)	Massa (g)
Främre gaveln (S6)	75	66
Bakre gaveln (S6)	60	53

6. Kör växelströmgeneratorn i minst 60 minuter utan eller med belastning.
7. Rengör fettutloppet.
8. Granska färgen och konsistensen hos fettet som drivs ut ur utloppet och jämför med oanvänt fett, som ska ha en vitbeige färg och fast konsistens.
9. Byt ut lagret om fettet som drivs ut är mycket missfärgat, eller inget fett drivs ut.

7.3 Kontroller

7.3.1 Introduktion

En växelströmgenerator i drift är en hård miljö för styrdon. Värme och vibration kan få elkopplingar att lossa så att kablarna inte fungerar. Rutininspektion och testning kan hitta ett problem innan det blir ett fel som orsakar oplanerad avbrottsstid.

7.3.2 Säkerhet

FARA!

Strömförande ledningar

Strömförande ledningar kan orsaka allvarliga skador eller dödsfall genom elstötar och brännskador.

Förebygg skador genom att göra följande före borttagning av skydd över strömförande ledningar: isolera generatoraggregatet från alla energikällor, töm på lagrad energi och använd lockout/tagout-säkerhetsåtgärder.

VARNING!

Heta ytor

Om huden kommer i kontakt med heta ytor kan det orsaka allvarliga brännskador.

Förebygg skador genom att bära lämplig skyddsutrustning (PPE).

7.3.3 Krav

TABELL 10. KRAV VID ANSLUTNINGSTEST

Krav	Beskrivning
Personlig skyddsutrustning	Bär personskyddsutrustning som är obligatorisk på platsen
Förbrukningsartiklar	Inga
Delar	Inga
Verktyg	<ul style="list-style-type: none">• Multimeter• Momentnyckel

7.3.4 Syna och testa

1. Ta av locket på anslutningsboxen.
2. Kontrollera åtdragningen av fästena som håller belastningskablarna på plats.
3. Kontrollera att kablarna sitter ordentligt fastklämda på anslutningsboxens förskruvning och tillåt ± 25 mm rörelse från en växelströmgenerator på antivibrationsunderlag.
4. Kontrollera att alla kablar är förankrade och inte utsätts för påfrestningar inuti anslutningsboxen.
5. Kontrollera alla kablar efter tecken på skada.
6. Kontrollera att tillbehören till spänningsregulatorn och strömtransformatorer är korrekt monterade och att kablarna löper centralt genom strömtransformatorerna (om tillämpligt).
7. Om en kondenshindrande värmare är monterad
 - a. Isolera försörjningen och mät värmeelementets elektriska resistans. Byt ut värmeelementet om det är en öppen krets.
 - b. Testa förbrukningsspänningen till värmaren i dess anslutningsdosa. 120 VAC eller 240 VAC (beroende på typ av patron efter vad som framgår av etiketten) ska finnas när växelströmgeneratorn inte är på.
8. Kontrollera att spänningsregulatorn och dess tillbehör som är monterade i anslutningsboxen är rena, sitter säkert på antivibrationsunderlag och att kabelkontaktarna är ordentligt fästa på polerna.
9. För parallell drift*, kontrollera att synkroniseringskontrollkablarna är ordentligt anslutna. (*gäller ej S0- och S1-växelströmgenerator)
10. Sätt tillbaka och fäst locket på anslutningsboxen.

7.4 Kylsystem

7.4.1 Inledning

Växelströmgeneratorerna är konstruerade så att de uppfyller standarderna i EU:s säkerhetsdirektiv och de är klassade för effekten av drifttemperaturen på lindningsisoleringen.

BS EN 60085 (≡ IEC 60085) Elektrisk isolation – Termisk utvärdering och beteckning klassificerar isolation enligt maximal drifttemperatur för en rimlig driftslivslängd. Även om kemiska föroreningar och elektriska och mekaniska påfrestningar är bidragande orsaker till åldrande är temperaturen den helt avgörande faktorn. Fläktkyllning ger en stabil drifttemperatur som ligger under isoleringsklassens gränsvärde

Om driftmiljön avviker från angivna värden måste den nominella uteffekten sänkas med

- 3 % för klass H-isolering för varje 5 °C som temperaturen på kylfläktens omgivningsluft överskrider 40 °C, upp till högst 60 °C

- 3 % för varje 500 m ökning i altitud över 1 000 m, upp till 4 000 m beroende på den minskade termiska kapaciteten i luft med lägre densitet, och
- 5 % om luftfilter är monterade, på grund av begränsat luftflöde.

Effektiv kylning är beroende av underhåll av kylfläkten, luftfilter och packningar.

7.4.2 Säkerhet

FARA!

Roterande mekaniska delar

Roterande mekaniska delar kan orsaka allvarliga skador eller dödsfall genom krosskador, avhugning eller fastklämning.

Förebygg skador genom att göra följande före borttagning av skydd över roterande delar: isolera generatoraggregatet från alla energikällor, töm på lagrad energi och använd lockout/tagout-säkerhetsåtgärder.

VARNING!

Heta ytor

Om huden kommer i kontakt med heta ytor kan det orsaka allvarliga brännskador.

Förebygg skador genom att bära lämplig skyddsutrustning (PPE).

VARNING!

Damm

Inhalerat damm kan orsaka lindriga eller måttliga skador genom att irritera lungorna. Damm kan orsaka lindriga eller måttliga skador genom att irritera ögonen.

Förebygg skador genom att bära lämplig skyddsutrustning (PPE). Ventilera området för att vädra bort dammet.

MEDDELANDE

Försök inte att vrida växelströmgeneratorns rotor genom att häva mot kylfläktens blad. Fläkten är inte konstruerad för att tåla sådan belastning och kommer att skadas.

MEDDELANDE

Filtren är konstruerade för att avlägsna damm, inte fukt. Våta filterelement kan orsaka minskat luftflöde och överhettning. Låt inte filterelement bli blöta.

7.4.3 Krav

TABELL 11. KRAV FÖR TESTNING AV KYLSYSTEM

Krav	Beskrivning
Personlig skyddsutrustning	<ul style="list-style-type: none">• Bär personskyddsutrustning som är obligatorisk på platsen.• Använd ögonskydd• Använd användningsskydd
Förbrukningsartiklar	<ul style="list-style-type: none">• Luddfria rengöringsdukar• Tunna engångshandskar
Delar	<ul style="list-style-type: none">• Luftfilter (om monterade)• Tätningsspackningar till luftfilter (om monterade)
Verktyg	Inga

7.4.4 Kontrollera och rengör

MEDDELANDE

Differenstryck som orsakas av igensatta filter identifieras med en sensor. Om sensorn löser ut måste luftfiltren granskas och rengöras oftare.

1. Ta bort fläktfiltret.
2. Kontrollera om fläkten har skadade blad eller sprickor.
3. Ta bort luftfiltren (vid fläkten och anslutningsboxen, om monterade) från sina ramar.
4. Rengör och torka luftfiltren och packningarna för att avlägsna föroreningspartiklar.
5. Kontrollera om filtren och packningarna är skadade och byt ut dem vid behov.
6. Montera filtren och packningarna.
7. Sätt tillbaka fläktfiltret.
8. Ställ i ordning generatoraggregatet för körning.
9. Se till att luftintag och luftutlopp inte är blockerade.

7.5 Koppling

7.5.1 Inledning

För effektiv drift och lång komponentlivslängd måste mekaniska påfrestningar på växelströmgeneratorn minimeras. När den är inkopplad i ett generatoraggregat kan fellinjering och vibrationer i drivmotorn orsaka mekanisk påfrestning.

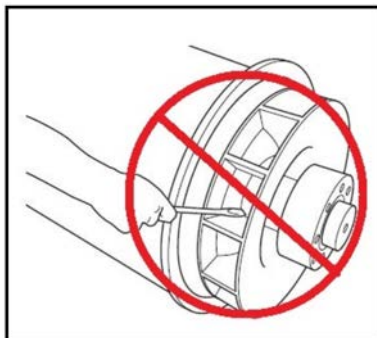
Rotorns roterande axlar och motorns utgående axel i en växelströmgenerator måste vara koaxiala (radial- och vinkelinställning).

Torsionssvängning kan orsaka skada på interna axeldrivna system i förbränningsmotorn om den inte kontrolleras. Generatoraggregatets tillverkare ansvarar för att utvärdera effekten av torsionssvängning på växelströmgeneratorn: uppgifter om rotormått och tröghet samt koppling kan fås på begäran.

7.5.2 Säkerhet

MEDELANDE

Försök inte att vrida växelströmgeneratorns rotor genom att häva mot kylfläktens blad. Fläkten är inte konstruerad för att tåla sådan belastning och kommer att skadas.



FIGUR 14. ROTERA INTE VÄXELSTRÖMGENERATORNS ROTOR MED EN HÄVSTÅNG

7.5.3 Krav

TABELL 12. KRAV FÖR KOPPLINGTEST

Krav	Beskrivning
Personlig skyddsutrustning	Bär personskyddsutrustning som är obligatorisk på platsen
Förbrukningsartiklar	Inga
Delar	Inga
Verktyg	<ul style="list-style-type: none">• Mätklocka• Momentnyckel

7.5.4 Syna monteringspunkter

1. Kontrollera att generatoraggregatets underskär och monteringsytor är i gott skick och inte spruckna.
2. Kontrollera att gummit i antivibrationsunderlag inte har försämrats.
3. Kontrollera historiken för vibrationsövervakning för eventuell trend av ökande vibration.

7.5.4.1 Koppling med ett lager

1. Ta bort främre gavelns adapterfilter och skydd för att komma åt kopplingen.
2. Kontrollera att kopplingsskivorna inte är skadade, spräckta eller förvrängda och att kopplingsskivornas hål inte är utdragna. Om någon kopplingsskiva är skadad ska hela setet bytas ut.
3. Kontrollera att bultarna som fäster kopplingsskivorna vid motorns svänghjul är åtdragna. Dra åt i den ordning som visas för koppling av växelströmgenerator i kapitlet Installation och till det åtdragningsmoment som rekommenderas av motortillverkaren.
4. Sätt tillbaka främre gavelns adapterfilter och droppvattenskydd.

7.6 Likriktarsystem

7.6.1 Inledning

Likriktaren konverterar växelström (AC) som induceras i magnetiseringsrotorns lindningar till likström (DC) för att magnetisera huvudrotorns poler. Likriktaren består av två halvcirkelformiga positiva och negativa ringplåtar med tre dioder vardera. Utöver att koppla till huvudrotorn kopplar också likriktarens DC-utgång till en varistor. Varistorn skyddar likriktaren mot spänningstoppar och -fall som kan förekomma på rotorn under vissa belastningsförhållanden i växelströmgeneratorn.

Dioderna ger låg strömresistans i endast en riktning: positiv ström flödar från anod till katod, eller ett annat sätt att se det är att negativ ström flödar från katod till anod.

Magnetiseringsrotorns lindningar är kopplade till 3 diodanoder som bildar den positiva plåten och till 3 diodkatoder som bildar den negativa plåten, för att ge full våglikriktning från AC till DC. Likriktaren är monterad på och roterar med magnetiseringsrotorn vid den bakre gaveln.

7.6.2 Säkerhet

⚠ FARA!
<p>Strömförande ledningar Strömförande ledningar kan orsaka allvarliga skador eller dödsfall genom elstötar och brännskador. Förebygg skador genom att göra följande före borttagning av skydd över strömförande ledningar: isolera generatoraggregatet från alla energikällor, töm på lagrad energi och använd lockout/tagout-säkerhetsåtgärder.</p>

⚠ FARA!
<p>Roterande mekaniska delar Roterande mekaniska delar kan orsaka allvarliga skador eller dödsfall genom krosskador, avhuggning eller fastklämning. Förebygg skador genom att göra följande före borttagning av skydd över roterande delar: isolera generatoraggregatet från alla energikällor, töm på lagrad energi och använd lockout/tagout-säkerhetsåtgärder.</p>

7.6.3 Krav

TABELL 13. LIKRIKTARSYSTEM: KRAV FÖR TESTNING OCH BYTE AV KOMPONENT

Typ	Beskrivning
Personlig skyddsutrustning	Använd erforderlig personlig skyddsutrustning
Förbrukningsartiklar	Loctite 241-gänglåsning
	Dow Corning-silikonkylarmassa typ 340 eller liknande
Delar	Fullt set om tre anodledningsdioder och tre katodledningsdioder (alla från samma tillverkare)
	En metalloxidvaristor
Verktyg	Multimeter
	Isolationsmätare
	Momentnyckel

7.6.4 Testa och byta ut varistor

1. Syna varistorn (om monterad).
2. Betrakta varistorn som trasig om det finns tecken på överhettning (missfärgning, blåsor, smältning) eller förvittring.
3. Koppla bort en varistorledning. Spara fästen och brickor.
4. Mät resistansen över varistorn. Bra varistorer har en resistans på över 100 MΩ.
5. Betrakta varistorn som trasig om resistansen är kortsluten eller tomgående i endera riktningen. (En del multimetrar visar O.L. vid höga resistansnivåer. Var medveten om gränserna på dina verktyg.)
6. Om varistorn är trasig ska den och alla dioder bytas ut.
7. Koppla tillbaka och kontrollera att alla ledningar sitter säkert, att brickorna sitter på plats och att fästen är åtdragna.

7.6.5 Testa och byta ut dioder

MEDDELANDE

Dra inte åt en diod mer än angivet åtdragningsmoment. Dioden kommer att skadas.
--

1. Koppla bort ledningen på en diod där den möter lindningarna på den isolerade anslutningspunkten. Spara fästen och brickor.
2. Mät spänningsfallet över dioden i framåtriktningen med hjälp av diodtestningsfunktionen hos en multimeter.
3. Mät resistansen över dioden i bakåtriktningen med 1 000 V DC testspänning i en isolationsmätare.
4. Dioden är trasig om spänningsfallet i framåtriktningen ligger utanför området 0,3 till 0,9 V DC eller om resistansen är lägre än 20 MΩ i bakåtriktningen.
5. Upprepa testen för de fem återstående dioderna.
6. Om någon diod är trasig ska alla sex dioder bytas ut (samma typ, samma tillverkare):
 - a. Ta bort dioderna.
 - b. Bred en liten mängd kylarmassa **endast** på ersättningsdiodernas bas, inte på trådarna.
 - c. Kontrollera diodernas polaritet.
 - d. Skruva i vardera ersättningsdiod i ett gängat hål i likriktarelektroden.
 - e. Lägg på 2,6 till 3,1 Nm åtdragningsmoment för att ge bra mekanisk, elektrisk och termisk kontakt.
 - f. Sätt tillbaka varistorn.
7. Koppla tillbaka och kontrollera att alla ledningar sitter säkert, att brickorna sitter på plats och att fästena är åtdragna.

7.7 Temperatursensorer

7.7.1 Inledning

Växelströmgeneratorerna är konstruerade för att uppfylla normer som följer EU:s säkerhetsdirektiv och rekommenderade drifttemperaturer. Temperatursensorer (om monterade) detekterar onormal överhettning i huvudstatorns lindningar och lager. Det finns två typer av sensorer: resistanstemperaturdetekterande (RTD) sensorer med tre ledningar, och positiv temperaturkoefficienttermistorer (PTC) med två ledningar som är kopplade till en anslutningsplint i extra- eller huvudanslutningsboxen. Resistansen i platina (PT100) RTD-sensorer ökar linjärt med temperaturen.

TABELL 14. RESISTANS (Ω) HOS PT100-SENSOR VID TEMPERATURER MELLAN 40 OCH 180 °C

Temperatur (°C)		+1 °C	+2 °C	+3 °C	+4 °C	+5 °C	+6 °C	+7 °C	+8 °C	+9 °C
40,00	115,54	115,93	116,31	116,70	117,08	117,47	117,86	118,24	118,63	119,01
50,00	119,40	119,78	120,17	120,55	120,94	121,32	121,71	122,09	122,47	122,86
60,00	123,24	123,63	124,01	124,39	124,78	125,16	125,54	125,93	126,31	126,69
70,00	127,08	127,46	127,84	128,22	128,61	128,99	129,37	129,75	130,13	130,52
80,00	130,90	131,28	131,66	132,04	132,42	132,80	133,18	133,57	133,95	134,33
90,00	134,71	135,09	135,47	135,85	136,23	136,61	136,99	137,37	137,75	138,13
100,00	138,51	138,88	139,26	139,64	140,02	140,40	140,78	141,16	141,54	141,91
110,00	142,29	142,67	143,05	143,43	143,80	144,18	144,56	144,94	145,31	145,69
120,00	146,07	146,44	146,82	147,20	147,57	147,95	148,33	148,70	149,08	149,46
130,00	149,83	150,21	150,58	150,96	151,33	151,71	152,08	152,46	152,83	153,21
140,00	153,58	153,96	154,33	154,71	155,08	155,46	155,83	156,20	156,58	156,95
150,00	157,33	157,70	158,07	158,45	158,82	159,19	159,56	159,94	160,31	160,68
160,00	161,05	161,43	161,80	162,17	162,54	162,91	163,29	163,66	164,03	164,40
170,00	164,77	165,14	165,51	165,89	166,26	166,63	167,00	167,37	167,74	168,11
180,00	168,48									

PTC-termistorer kännetecknas av en plötslig ökning i resistans när en referens "växlar" temperatur. Extern utrustning som kunden tillhandahåller kan kopplas in för att övervaka sensorerna och generera signaler som larmar och för avstängning av generatoraggregatet.

BS EN 60085 (≡ IEC 60085) Elektrisk isolation – Termisk utvärdering och beteckning klassificerar isolationen i lindningar enligt max. drifttemperatur för en rimlig driftslivslängd. För att undvika skada på lindningarna ska signaler ställas in enligt vad som är lämpligt för den isolationsklass som anges på växelströmgeneratorns märkplåt.

TABELL 15. INSTÄLLNINGAR FÖR LARM- OCH AVSTÄNGNINGSTEMPERATUR FÖR LINDNINGAR

Lindningsisolation	Max. kontinuerlig temperatur (°C)	Larmtemperatur (°C)	Avstängningstemperatur (°C)
Klass B	130	120	140
Klass F	155	145	165
Klass H	180	170	190

För att upptäcka överhettning i lager ska kontrollsignalerna ställas in enligt följande tabell.

TABELL 16. INSTÄLLNINGAR FÖR LARM- OCH AVSTÄNGNINGSTEMPERATUR FÖR LAGER

Lager	Larmtemperatur (°C)	Avstängningstemperatur (°C)
Främre gavelns lager	45 + max. omgivande	50 + max. omgivande
Bakre gavelns lager	40 + max. omgivande	45 + max. omgivande

7.7.2 Säkerhet

FARA!

Strömförande ledningar

Strömförande ledningar kan orsaka allvarliga skador eller dödsfall genom elstötar och brännskador.

Förebygg skador genom att göra följande före borttagning av skydd över strömförande ledningar: isolera generatoraggregatet från alla energikällor, töm på lagrad energi och använd lockout/tagout-säkerhetsåtgärder.

VARNING!

Heta ytor

Om huden kommer i kontakt med heta ytor kan det orsaka allvarliga brännskador.

Förebygg skador genom att bära lämplig skyddsutrustning (PPE).

7.7.3 Test av RTD-temperatursensorer

1. Ta av locket på den extra anslutningsboxen.
2. Hitta sensorledningarna på anslutningsplinten och var varje sensor är monterad.
3. Mät resistansen mellan den vita ledningen och varje röd ledning för en sensor.
4. Beräkna sensortemperaturen utifrån den uppmätta resistansen.
5. Jämför den beräknade temperaturen med temperaturen som anges av extern mätutrustning (om sådan finns tillgänglig)
6. Jämför inställningarna för larm och avstängningssignal (om de är tillgängliga) med rekommenderade inställningar.
7. Upprepa steg 3 till 7 för varje sensor.
8. Sätt tillbaka locket på extraanslutningsboxen.
9. Kontakta Cummins kundtjänst om byte av trasiga sensorer. Huvudstatorns RTD:er är ej utbytbara. Lager-RTD:er är utbytbara.

7.7.4 Testa temperatursensorer för positiv temperaturkoefficient

1. Ta av locket på extraanslutningsboxen.
2. Hitta sensorledningarna på anslutningsplinten och var varje sensor är monterad.
3. Mät resistansen mellan de två ledningarna.
4. Sensorn är trasig om resistansen visar öppen krets (oändlig Ω) eller sluten krets (noll Ω).
5. Upprepa steg 3 till 5 för varje sensor.
6. Stanna växelströmgeneratorn och kontrollera ändringen i resistans medan statorlindningarna svalnar.

7. Sensorn är trasig om resistansen inte ändras eller om ändringen inte sker jämnt.
8. Upprepa steg 8 för varje sensor.
9. Sätt tillbaka locket på extraanslutningsboxen.
10. Kontakta Cummins kundtjänst vid behov av byte av defekta sensorer.

7.8 Lindningar

7.8.1 Högsättningstest

MEDELANDE

Lindningarna har testats med hög spänning under tillverkningen. Upprepade högsättningstest kan försämra isolationen och förkorta livslängden. Om ett ytterligare test behövs vid installationen för kundens godkännande måste det utföras med reducerad spänning, $V = 0,8 \times (2 \times \text{märkspänning} + 1\,000)$. Efter påbörjad användning måste eventuella ytterligare test för underhållssyfte göras efter godkända visuella kontroller och isolationsresistanstest med reducerad spänning, $V = (1,5 \times \text{märkspänning})$.

7.8.2 Inledning

MEDELANDE

Koppla bort alla kopplingar för kontrollerna och kundens utgångsledningar från växelströmgeneratorn innan du utför de här testerna.

MEDELANDE

Spänningsregulatorn innehåller elektroniska komponenter som skadas om högsättning läggs på under isolationsresistanstest. Spänningsregulatorn måste kopplas bort innan isolationsresistanstest görs. Temperatursensorer måste vara jordade innan isolationsresistanstest görs.

Fuktiga eller smutsiga lindningar har lägre elektrisk resistans och kan skadas vid isolationsresistanstest med hög spänning. Om du är osäker, testa resistansen med låg spänning (500 V) först.

Växelströmgeneratorns prestanda är beroende av bra elektrisk isolation av lindningarna. Elektrisk, mekanisk och termisk påfrestning samt kemisk och miljöförorening gör att isolationen försämras. Diverse diagnostiska test indikerar isolationens skick genom att ladda eller urladda en testspänning på isolerade lindningar, mäta strömflödet och beräkna den elektriska resistansen enligt Ohms lag.

När en DC-testspänning först läggs på kan tre strömmar flöda:

- **Kapacitiv ström:** laddar lindningen för att testa spänningen (avtar till noll inom sekunder),
- **Polariserande ström:** linjerar isolationsmolekylerna med det tillämpade elektriska fältet (avtar till nära noll inom tio minuter), och
- **Läckageström:** – urladdning till jord när isolationsresistansen sänks av fukt och förorening (ökar till en konstant inom sekunder).

För ett isolationsresistanstest görs en mätning en minut efter att DC-testspänning har lagts på, när kapacitiv ström har upphört. För polarisationsindextestet görs en andra mätning efter tio minuter. Ett godkänt resultat är när det andra mätresultatet av isolationsresistansen är minst det dubbla av det första, eftersom polarisationsströmmen har avtagit. Vid dålig isolation där läckström dominerar får man två liknande värden. En specialiserad isolationsmätare gör noggranna och pålitliga mätningar och kan automatisera vissa test.

7.8.3 Säkerhet

⚠ FARA!

Strömförande ledningar
Strömförande ledningar kan orsaka allvarliga skador eller dödsfall genom elstötar och brännskador.
Förebygg skador genom att göra följande före borttagning av skydd över strömförande ledningar: isolera generatoraggregatet från alla energikällor, töm på lagrad energi och använd lockout/tagout-säkerhetsåtgärder.

⚠ VARNING!

Strömförande ledningar
Strömförande ledningar vid lindningspoler efter isolationsresistanstest kan orsaka allvarliga skador eller dödsfall genom elstötar eller brännskador.
Förebygg skador genom att ladda ur lindningarna genom kortslutning till jord med hjälp av ett jordningsspett under minst 5 minuter.

7.8.4 Krav

TABELL 17. KRAV FÖR TEST AV LINDNINGAR

Typ	Beskrivning
Personlig skyddsutrustning (PPE)	Bär personlig skyddsutrustning som är obligatorisk på platsen.
Förbrukningsartiklar	Inga
Delar	Inga
Verktyg	Isolationstestmätare
	Multimeter
	Milliohmätare eller mikroohmätare
	Tångamperemeter
	Infrarödtermometer
	Jordspett

7.8.5 Testa lindningarnas elektriska resistans

1. Stoppa växelströmgeneratoren.
2. Kontrollera den elektriska resistansen hos magnetiseringsfältets (statorns) lindning:
 - a. Koppla loss magnetiseringsfältsledarna F1 och F2 från spänningsregulatorn.
 - b. Mät och anteckna den elektriska resistansen mellan F1- och F2-ledarna med en multimeter.
 - c. Anslut magnetiseringsfältsledarna F1 och F2 igen.
 - d. Säkerställ att fästena sitter som de ska.
3. Kontrollera den elektriska resistansen hos magnetiseringsarmaturen (rotorns) lindning:
 - a. Markera ledningar som är fästa vid dioder på någon av de två likriktarplåtarna.
 - b. Koppla bort alla magnetiseringsrotorledningar från alla dioder på likriktaren.

- c. Mät och anteckna den elektriska resistansen mellan markerade ledningar parvis (mellan faslindningar). En särskild mikroohmmätare måste användas.
 - d. Återkoppla magnetiseringsrotorns alla ledningar till dioderna.
 - e. Säkerställ att fästena sitter som de ska.
4. Kontrollera den elektriska resistansen hos huvudfältets (rotorns) lindning:
- a. Koppla ifrån huvudrotorns likströmsledningar från likriktarplåtarna.
 - b. Mät och anteckna det elektriska motståndet mellan huvudrotorns ledningar. En särskild mikroohmmätare måste användas.
 - c. Koppla in huvudrotorns likströmsledningar till likriktarplåtarna.
 - d. Säkerställ att fästena sitter som de ska.
5. Kontrollera den elektriska resistansen hos huvudarmaturens (statorns) lindning:
- a. Koppla ifrån huvudstatorns ledningar från utgångsterminalerna.
 - b. Mät och anteckna den elektriska resistansen mellan ledningarna U1 och U2 och mellan U5 och U6 (om de finns). En särskild mikroohmmätare måste användas.
 - c. Mät och anteckna den elektriska resistansen mellan ledningarna V1 och V2 och mellan V5 och V6 (om de finns). En särskild mikroohmmätare måste användas.
 - d. Mät och anteckna den elektriska resistansen mellan ledningarna W1 och W2 och mellan W5 och W6 (om de finns). En särskild mikroohmmätare måste användas.
 - e. Koppla in ledningarna till utgångsterminalerna, som tidigare.
 - f. Säkerställ att fästena sitter som de ska.
6. Kontrollera den elektriska resistansen hos PMG-armaturen (statorns) lindning, om sådan är monterad:
- a. Koppla ifrån de tre PMG-utgångsledningarna P2, P3 och P4 från spänningsregulatorn.
 - b. Mät och anteckna den elektriska resistansen hos PMG-utgångsledningarna parvis med en multimeter.
 - c. Koppla in de tre PMG-utgångsledningarna P2, P3 och P4 till spänningsregulatorn.
 - d. Säkerställ att fästena sitter som de ska.
7. Se Tekniska data ([Kapitel 9 på sid. 61](#)) för att verifiera att uppmätta resistanser för alla lindningar överensstämmer med referensvärdena.

7.8.6 Testa lindningarnas isolationsresistans

MEDDELANDE

Växelströmgeneratorn får inte tas i bruk förrän lägsta isolationsresistans har uppnåtts.

TABELL 18. TESTSPÄNNING OCH MINSTA ACCEPTABLA ISOLATIONSRESISTANS FÖR VÄXELSTRÖMSGENERATORER SOM ÄR NYA ELLER I BRUK

Del	Test-spänning (V)	Minsta isolationsresistans vid 1 minut (MΩ)	
		Ny	I bruk
Huvudstator	500	10	5
PMG-stator	500	5	3
Magnetiseringsstator	500	10	5

Del	Test-spänning (V)	Minsta isolationsresistans vid 1 minut (MΩ)	
		Ny	I bruk
Magnetiseringsrotor, likriktare och huvudrotor tillsammans	500	10	5

1. Syna lindningarna efter mekaniska skador eller missfärgningar som orsakats av överhettning. Rengör isoleringen om det finns hygroskopiskt damm och smuts.
2. För huvudstatorer:
 - a. Koppla från neutralledaren till jord (om monterad).
 - b. Koppla ihop de tre ledningarna för alla faslindningar (om det går).
 - c. Lägg på testspänningen från tabellen mellan en fasledning och jord.
 - d. Mät isolationsresistansen efter 1 minut (IR_{1min}).
 - e. Urladda testspänningen med ett jordningspett i fem minuter.
 - f. Om den uppmätta isolationsresistansen understiger det minsta acceptabla värdet, torka isoleringen och upprepa sedan metoden.
 - g. Återanslut neutralledaren till jord (om monterad).
3. För PMG- och magnetiseringsstatorer och kombinerade matar- och huvudrotorer:
 - a. Koppla ihop båda lindningsändarna (om möjligt)
 - b. Lägg på testspänningen från tabellen mellan en fasledning och jord.
 - c. Mät isolationsresistansen efter 1 minut (IR_{1min}).
 - d. Urladda testspänningen med ett jordningspett i fem minuter.
 - e. Om den uppmätta isolationsresistansen understiger det minsta acceptabla värdet, torka isoleringen och upprepa sedan metoden.
 - f. Upprepa metoden för varje lindning.
 - g. Ta bort kopplingar som gjordes för testet.

7.8.7 Torka isolationen

Torka isolationen på huvudstatorns lindningar enligt metoderna nedan. För att förhindra skada till följd av att vattenånga släpps ut från isolationen, se till att lindningstemperaturen inte stiger med mer än 5 °C per timme eller överskrider 90 °C.

Plotta diagrammet för isolationsresistans för att visa när torkningen är slutförd.

7.8.7.1 Torka med omgivande luft

I många fall kan växelströmgeneratorn torkas tillräckligt med hjälp av dess eget kylsystem. Koppla bort kablarna från X+ (F1)- och XX- (F2)-terminalerna på spänningsregulatorn så att det inte finns någon tillförsel av magnetiseringsspänning till magnetiseringsstatorn. Kör generatoraggregatet i detta avmagnetiserade tillstånd. Luft måste flöda fritt genom växelströmgeneratorn för att fukten ska avlägsnas. Använd den kondenshindrande värmaren (om monterad) för att bidra till luftflödets torkningseffekt.

När torkningen är slutförd ska kablarna mellan magnetiseringsstatorn och spänningsregulatorn återkopplas. Om generatoraggregatet inte tas i bruk direkt ska du slå på den kondenshindrande värmaren (om monterad) och testa om isolationsresistansen före användning.

7.8.7.2 Torka med hetluft

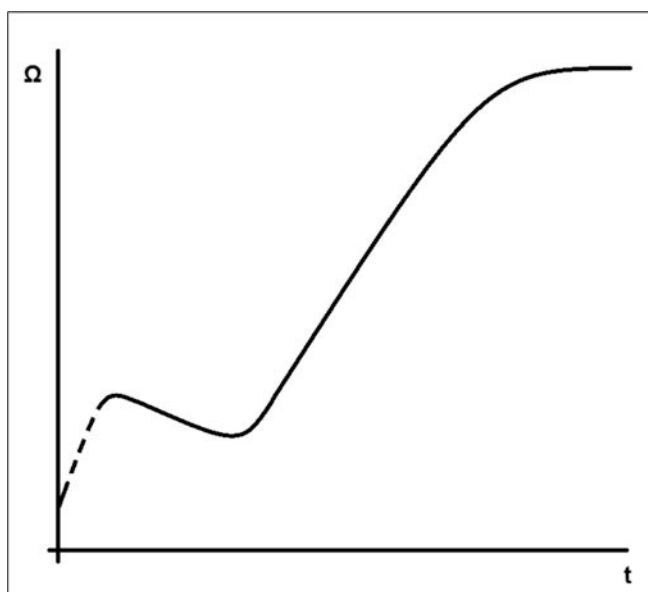
Rikta den varma luften från en eller två 1 till 3 kW elektriska värmeflärktar in i växelströmgenerators luftintag. Se till att varje värmekälla har ett avstånd på minst 300 mm från lindningarna för att undvika att de blir svedda eller att isolationen skadas av överhettning. Luft måste flöda fritt genom växelströmgeneratoren för att fukten ska avlägsnas.

Ta bort värmeflärktarna efter torkningen och återuppta driften efter behov.

Om generatoraggregatet inte tas i bruk direkt ska du slå på de kondenshindrande värmarna (om monterade) och testa isolationsresistansen på nytt före användning.

7.8.7.3 Plotta IR-diagram

Oavsett vilken metod som används för att torka ur växelströmgeneratoren ska huvudstatorlindningarnas isolationsresistans och temperatur (om sensorer är monterade) mätas var 15:e till 30:e minut. Plotta ett diagram med isolationsresistansen, IR (y-axeln) i förhållande till tid (x-axeln).



FIGUR 15. DIAGRAM MED ISOLATIONSRESISTANS

En typisk kurva visar en ökning av resistansen till en början, därefter ett fall och sedan en gradvis stegring till ett stationärt tillstånd. Om lindningarna är det minsta fuktiga kan det hända att den prickade delen av kurvan inte syns. Fortsätt att torka ur i ytterligare en timme efter att stabilt läge uppnåtts.

MEDDELANDE

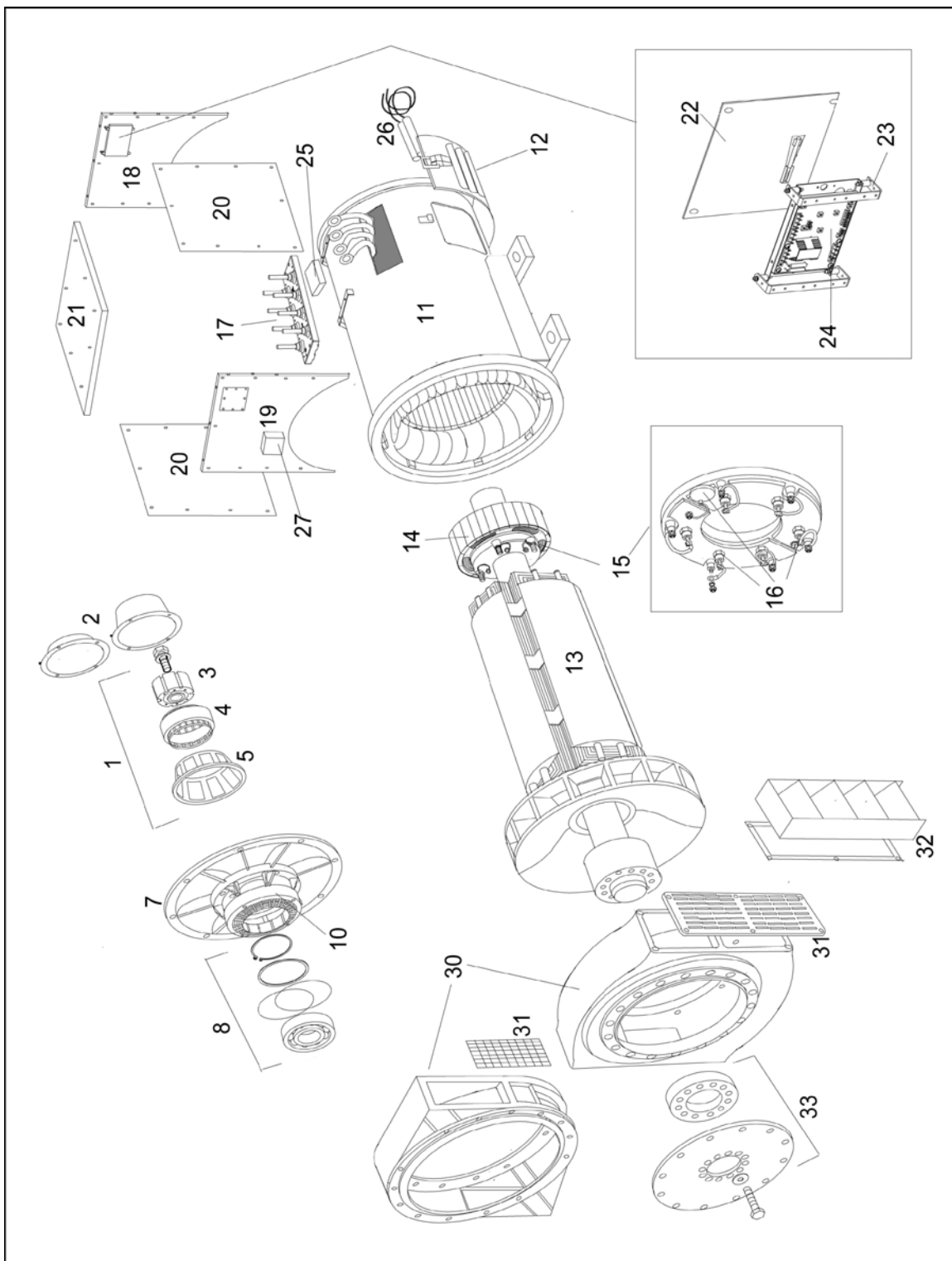
Växelströmgeneratoren får inte tas i bruk förrän lägsta isolationsresistans har uppnåtts.

-

Denna sida har avsiktligt lämnats tom.

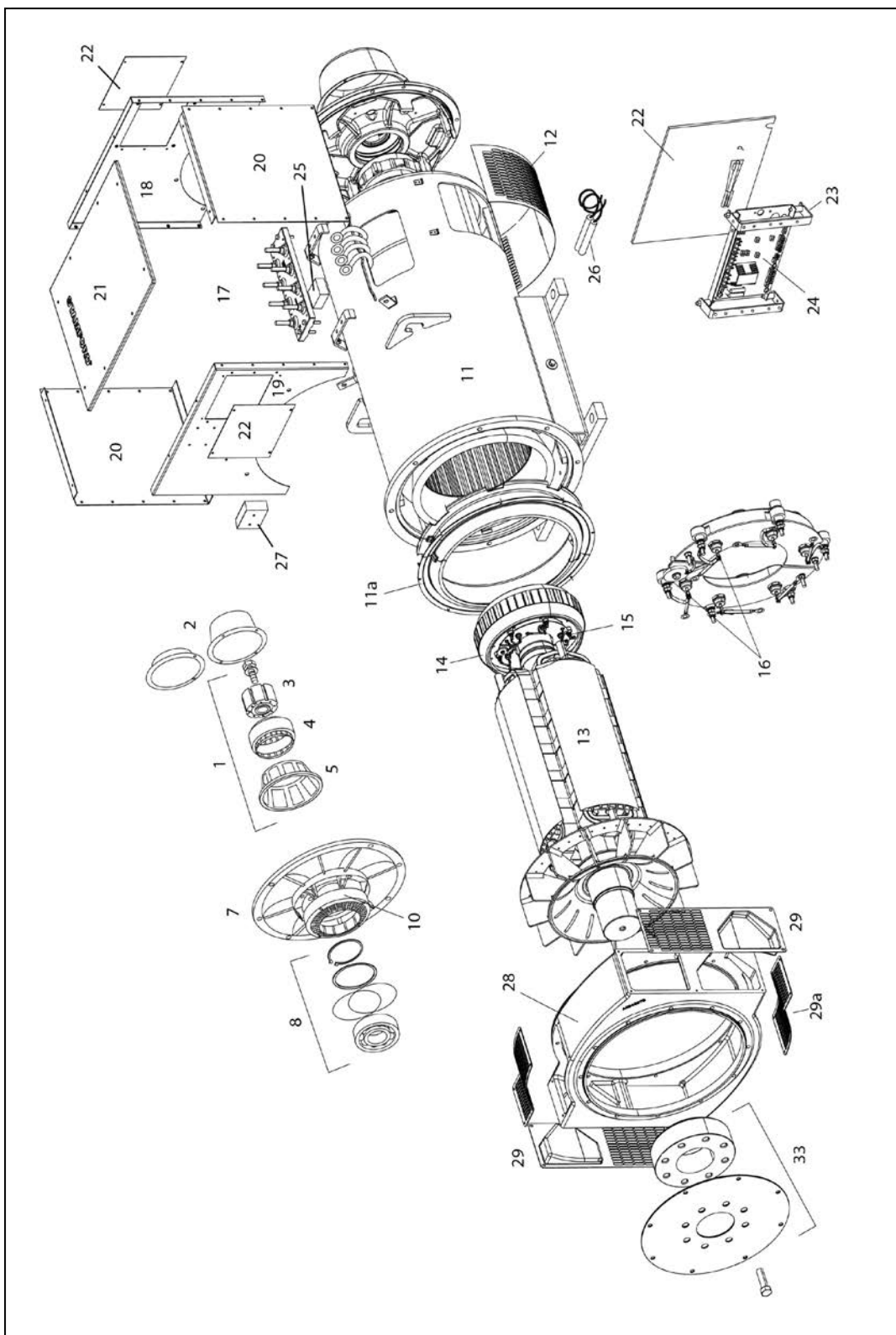
8 Beskrivning av delar

8.1 S4-växelströmgenerator med ett lager



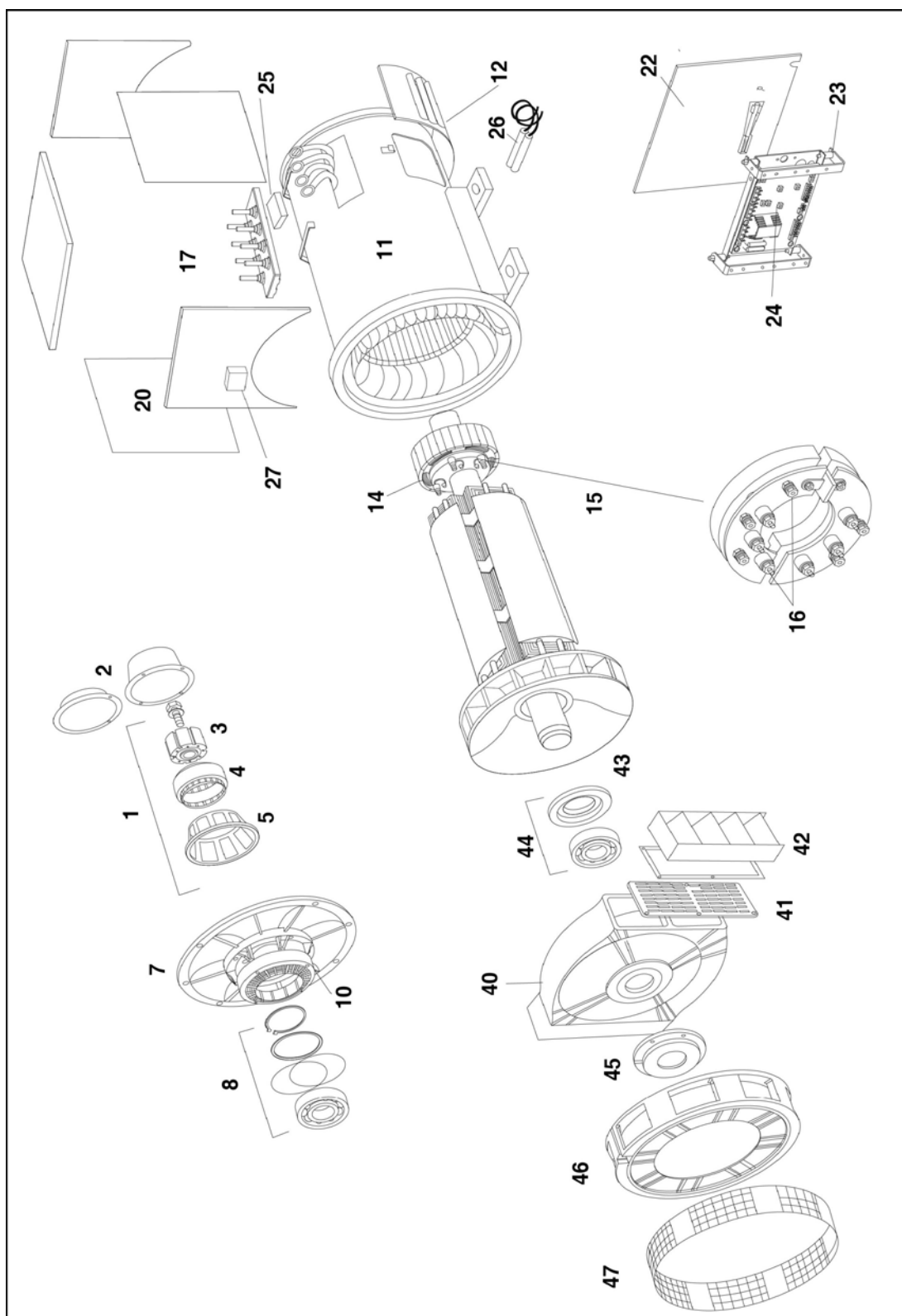
FIGUR 16. S4-VÄXELSTRÖMSGENERATOR MED ETT LAGER

8.2 S4-växelströmgenerator med ett lager (specialiserad)



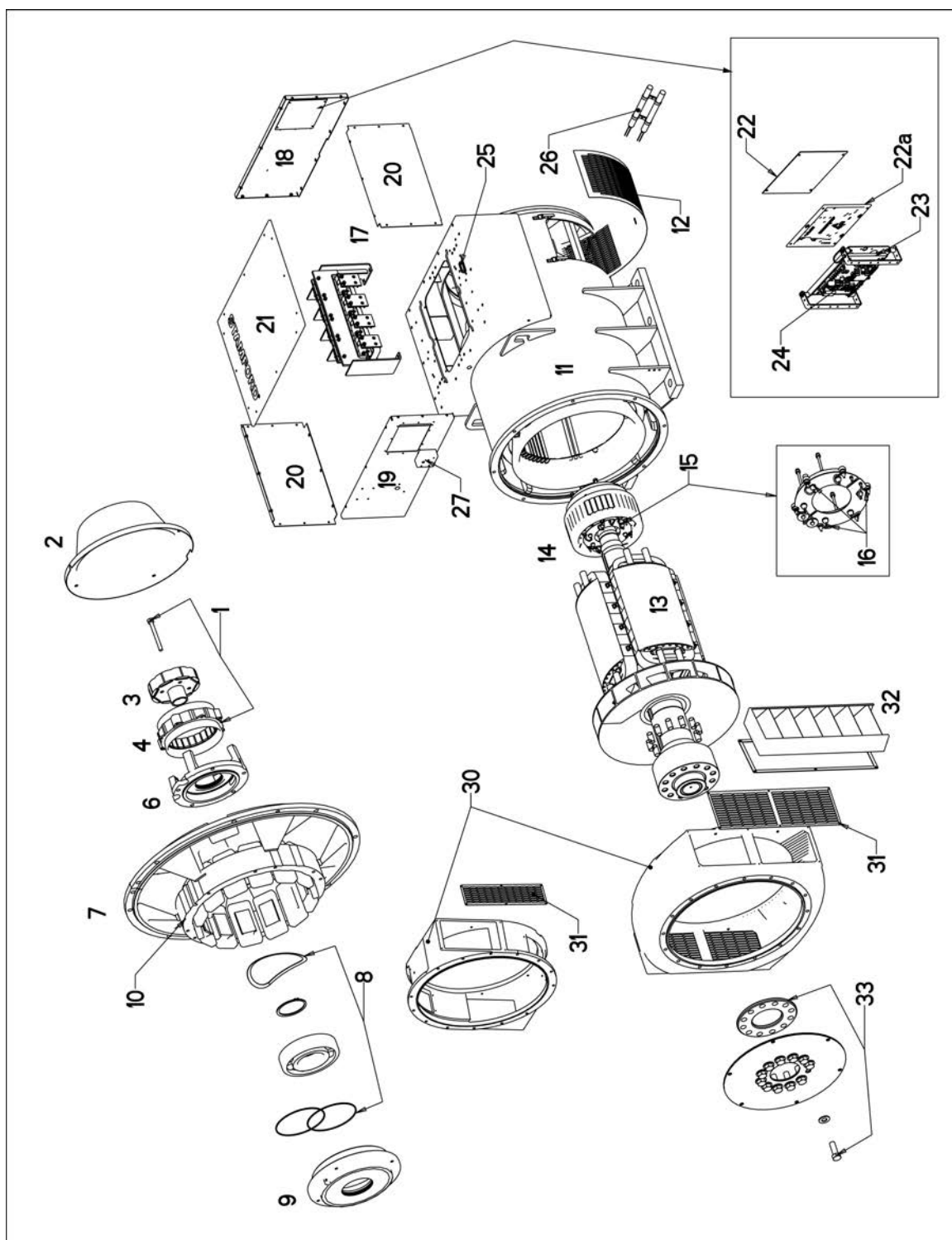
FIGUR 17. S4-VÄXELSTRÖMSGENERATOR MED ETT LAGER (SPECIALISERAD)

8.3 S4-växelströmgenerator med två lager



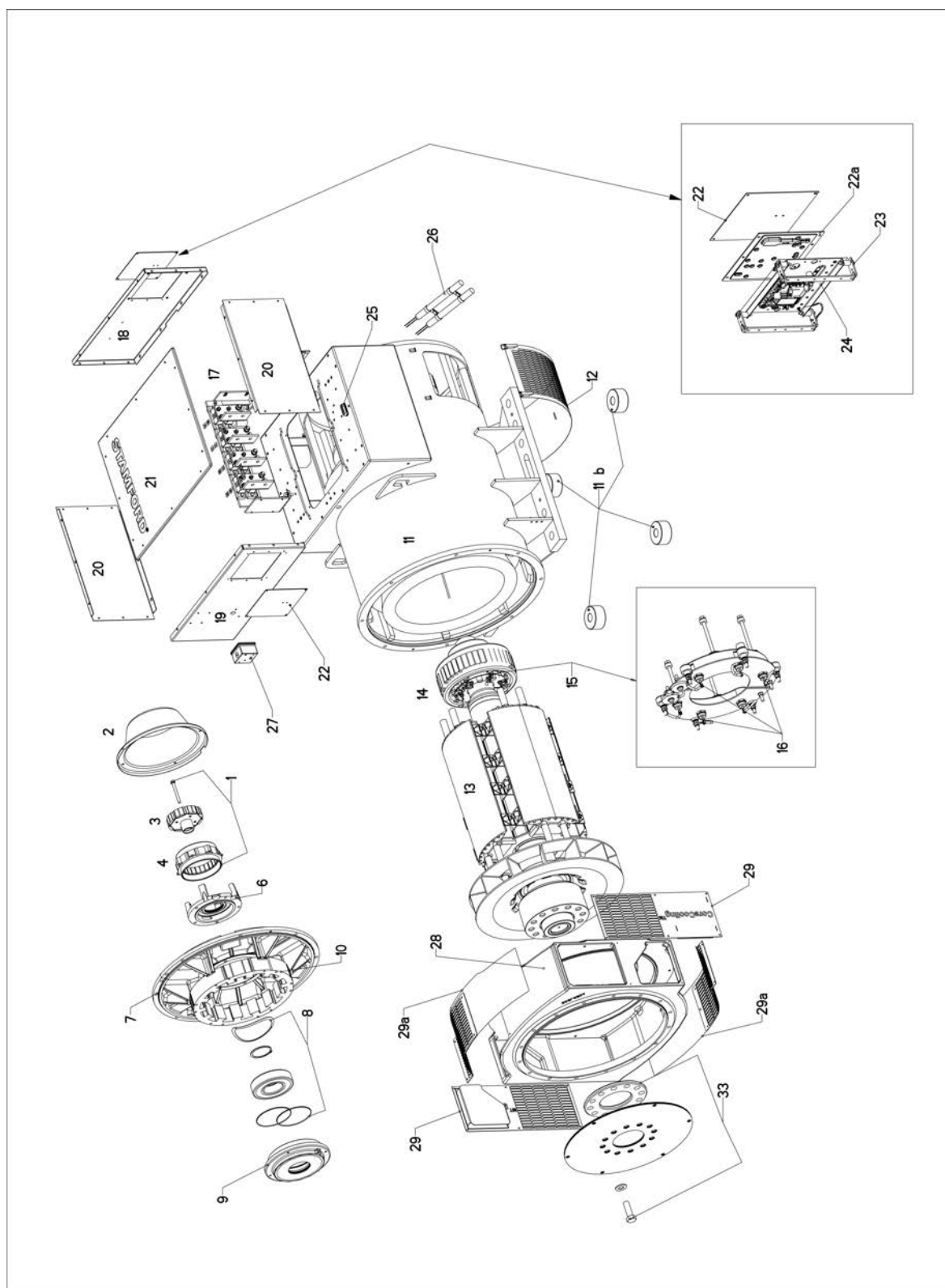
FIGUR 18. S4-VÄXELSTRÖMSGENERATOR MED TVÅ LAGER

8.4 S6-växelströmgenerator med ett lager



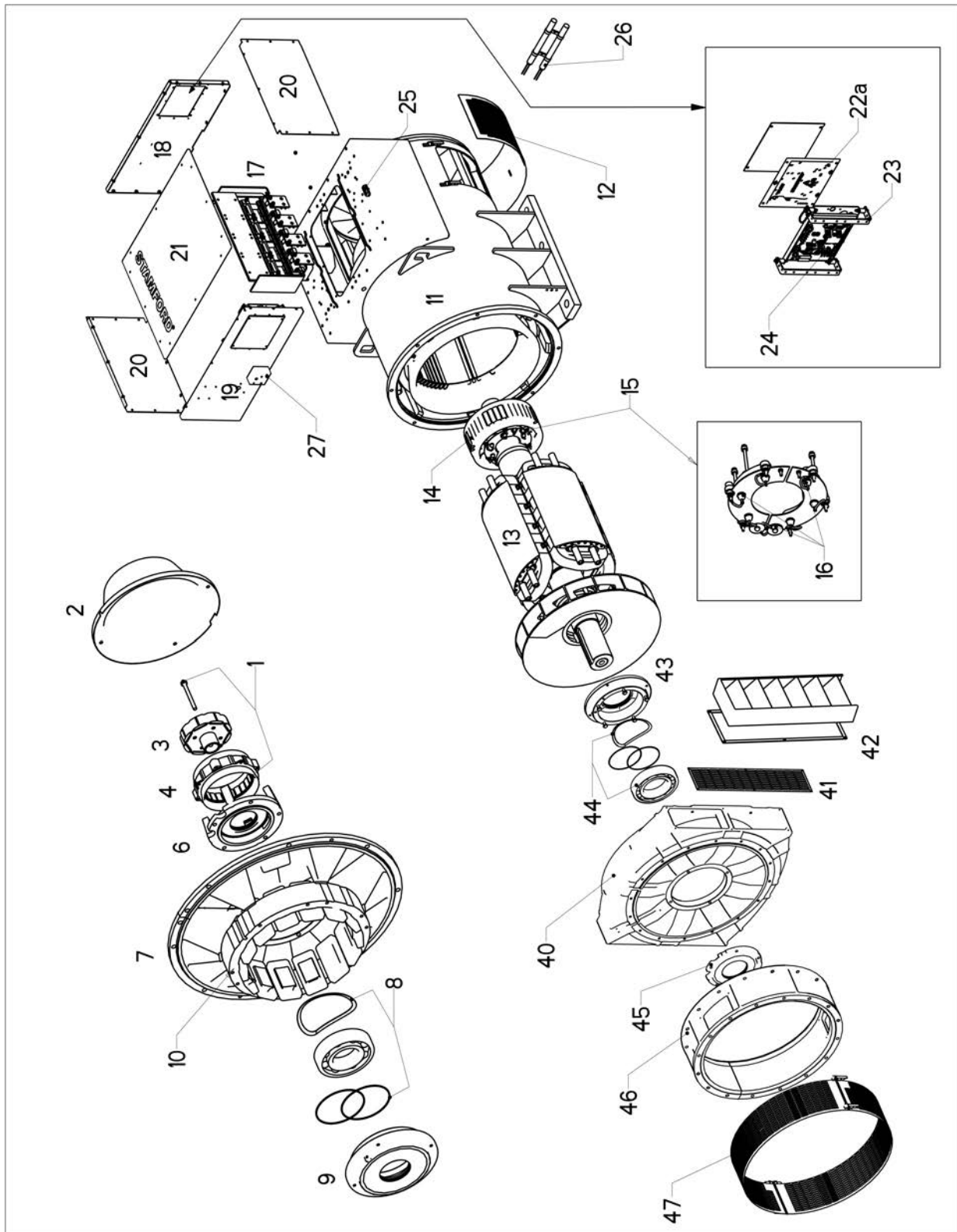
FIGUR 19. S6-VÄXELSTRÖMSGENERATOR MED ETT LAGER

8.5 S6-växelströmgenerator med ett lager (specialiserad)



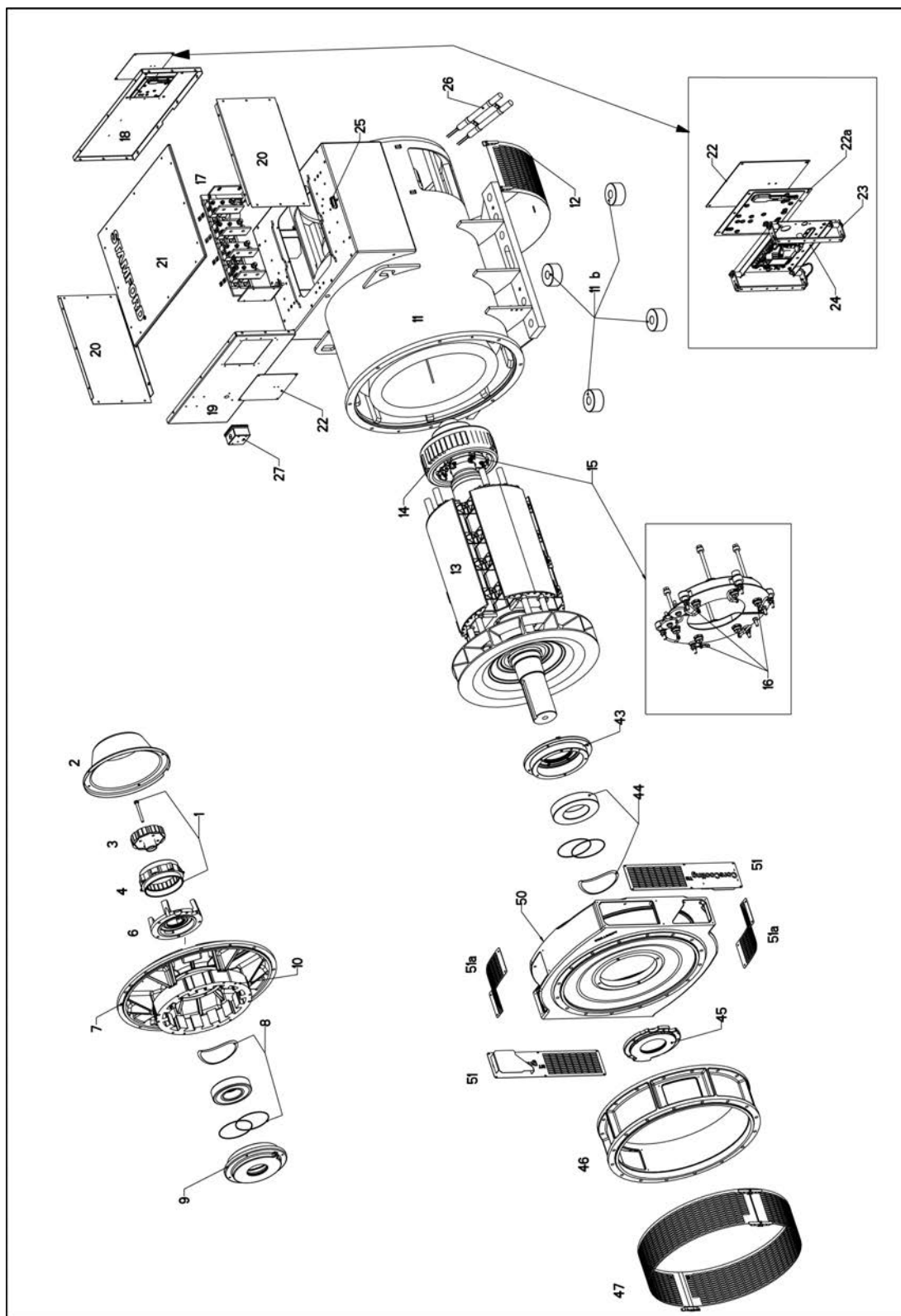
FIGUR 20. S6-VÄXELSTRÖMSGENERATOR MED ETT LAGER (SPECIALISERAD)

8.6 S6-växelströmgenerator med två lager



FIGUR 21. S6-VÄXELSTRÖMSGENERATOR MED TVÅ LAGER

8.7 S6-växelströmgenerator med två lager (specialiserad)



FIGUR 22. S6-VÄXELSTRÖMSGENERATOR MED TVÅ LAGER (SPECIALISERAD)

8.8 S4/S6 – delar och fästdon

TABELL 19. S4/S6 – DELAR OCH FÄSTDON

Ref	Komponent	S4	S6	Fästdon	Antal	Åtdragningsmoment (Nm)
1	Samtliga PMG-delar	-	-	-	-	-
2	PMG-skyddsplåt/icke-PMG-skyddsplåt	✓	✓	M6 x 16	4	10
3	PMG-rotor	✓	✓	M10 x 100	1	50
4	PMG-stator	✓	✓	M6 x 45	4	10
5	PMG-krona	-	-	-	-	-
6	Lagerlock för bakre gaveln	✓	-	M10 x 30	4	50
		-	✓	M10 x 35	5	50
7	Bakre gavelkonsol	✓	✓	M12 x 40	8	50
8	Samtliga delar för lager för bakre gaveln	-	-	-	-	-
9	Lagerpatron för bakre gaveln	-	✓	M10 x 50	4	50
10	Magnetiseringsstator	✓	✓	M8	6	26
11	Huvudstomme	-	-	-	-	-
11a	Plåt	-	-	-	-	-
11b	Fotmellanlägg (endast S6 G–H-kärnor)	-	-	-	-	-
12	Luftintagets skydd	-	-	Saxsprint	-	-
13	Huvudrotor	-	-	-	-	-
14	Magnetiseringsrotor	-	-	-	-	-
15	Likriktarenhet	✓	-	M6 x 65	4	10
		-	✓	M6 x 90	4	10
16	Diod/varistor	-	-	-	-	2,6–3,1
17	Huvudterminaler	✓	✓	M12 x 40	8	50
18	Anslutningsboxens ändstycke, bakre gaveln	✓	-	M10 x 35	4	50
		-	✓	M10 x 20	4	50
19	Anslutningsboxens ändstycke, främre gaveln	✓	-	M10 x 25	2	50
		-	✓	M10 x 20	4	50
20	Anslutningsboxens sidopanel	✓	-	M6 x 12	10 var	6
		-	✓	M10 x 20	6 var	50
21	Anslutningsboxens lock	✓	✓	M6 x 12	8	6

Ref	Komponent	S4	S6	Fästdon	Antal	Åtdragningsmoment (Nm)
22	Spänningsregulatorns skyddsplåt	✓	-	M5 x 12	4	5
		-	✓	M5 x 12	8	5
22a	Spänningsregulatorns plastskyddsplåt	-	-	-	-	-
23	Spänningsregulatorns monteringsfäste	✓	✓	M5 x 12	6	5
24	Spänningsregulator	✓	✓	M5 x 30	4	5
25	Extraanslutningspanel	✓	✓	M6 x 25	8	10
26	Kondenshindrande värmare	✓	-	-	-	-
		-	✓	M8	Monterad med objekt 10	
27	Värmarens anslutningsbox	✓	✓	M5 x 12	1	5
				M5 x 16	1	5
28	Främre gavelns adapter – specialiserad (1 lager)	✓	-	M12 x 40	8	95
		-	✓	M12 x 45	8	95
29 29a	Främre gavelns luftutloppsfilter – specialiserad (1 lager)	✓	✓	M5 x 12	20	5
30	Främre gavelns adapter (ett lager)	✓	✓	M12 x 40	8	95
31	Främre gavelns luftutloppsfilter (ett lager)	✓	✓	M5 x 12	12	5
32	Främre gavelns spjäll (ett lager)	✓	✓	M5 x 16	12	5
33	Främre gavelns kopplingsnav och kopplingskivor (ett lager)	✓	-	M20 – diverse	8	479
		-	✓	M24 – diverse	12	822
34–39	Ingen referens	-	-	-	-	-
40	Främre gavelkonsol – standard (två lager)	✓	-	M12 x 40	8	95
		-	✓	M12 x 45	8	95
41	Främre gavelns luftutloppsfilter – standard (två lager)	✓	✓	M5 x 12	12	5
42	Främre gavelns spjäll – standard (två lager)	✓	✓	M5 x 16	12	5
43	Främre gavelns lagerpatron (två lager)	✓	-	M10 x 50	4	50
		-	✓	M10 x 55	4	50
44	Samtliga delar för lager för främre gaveln (två lager)	-	-	-	-	-
45	Främre gavelns lagerlock (två lager)	✓	-	M10 x 30	4	50
		-	✓	M10 x 35	5	50

Ref	Komponent	S4	S6	Fästdon	Antal	Åtdragningsmoment (Nm)
46	Främre gavelns adapter – standard (två lager)	✓	-	M12 x 40	8	95
		-	✓	M12 x 45	8	95
47	Främre gavelns adapterfilter – standard (två lager)	✓	✓	M5 x 12	12	5
50	Främre gavelkonsol – specialiserad (två lager)	x	✓	M12 x 45	8	95
51 51a	Främre gavelns luftutloppsfilter – specialiserad (två lager)	x	✓	M5 x 12	20	5

9 Tekniska data

MEDELANDE

Jämför mätresultaten med det tekniska databladet och testcertifikatet som medföljer växelströmgeneratorn.

9.1 S4/S6-lindningsresistanser

TABELL 20. S4-LINDNINGSRESISTANSER

Växelströmgenerator	Resistans för lindningar vid 22 °C (uppmätta värden ska ligga inom 10 %)									
	Huvudstator (ledning-ledning) (ohm)						Magnetiseringsstator (ohm)	Magnetiseringsrotor, L-L (ohm)	Huvudrotor (ohm)	PMG-stator, (om monterad) L-L (ohm)
	311 (U1-U2) (V1-V2) (W1-W2) (U5-U6) (V5-V6) (W5-W6)	17 (U1-U2) (V1-V2) (W1-W2) (U5-U6) (V5-V6) (W5-W6)	13 (U1-U2) (V1-V2) (W1-W2) (U5-U6) (V5-V6) (W5-W6)	14 (U1-U2) (V1-V2) (W1-W2) (U5-U6) (V5-V6) (W5-W6)	25 (U1-U2) (V1-V2) (W1-W2) (U5-U6) (V5-V6) (W5-W6)	27 (U1-U2) (V1-V2) (W1-W2) (U5-U6) (V5-V6) (W5-W6)				
S4L1-C4	0,0083	0,0115	Ej tillämpligt	0,0055	0,0020	0,0154	18	0,136	0,92	3,8
S4L1-D4	0,0062	0,0100	Ej tillämpligt	0,0045	0,0160	0,0130	18	0,136	1,05	3,8
S4L1-E4	0,0045	0,0075	Ej tillämpligt	Ej tillämpligt	0,0140	0,0100	18	0,136	1,19	3,8
S4L1-F4	0,0037	0,0055	0,0060	Ej tillämpligt	0,0105	0,0075	18	0,136	1,37	3,8
S4L1-G4	0,0033	Ej tillämpligt	Ej tillämpligt	Ej tillämpligt	Ej tillämpligt	Ej tillämpligt	18	0,136	1,44	3,8

TABELL 21. S6-LINDNINGSRESISTANSER

Växelsströmgenerator	Resistans för lindningar vid 22 °C (uppmätta värden ska ligga inom 10 %)								
	Huvudstator (ledning-ledning) (ohm)					Magneiseringsstator (ohm)	Magneiseringsrotor, L-L (ohm)	Huvudrotor (ohm)	PMG-stator, L-L (ohm)
	312 (U1-U2) (V1-V2) (W1-W2)	07 (U1-U2) (V1-V2) (W1-W2)	13 (U1-U2) (V1-V2) (W1-W2)	25 (U1-U2) (V1-V2) (W1-W2) (U5-U6) (V5-V6) (W5-W6)	27 (U1-U2) (V1-V2) (W1-W2) (U5-U6) (V5-V6) (W5-W6)				
S6L1-C4	Ej tillämpligt	0,0055	0,0020	0,0090	0,0075	17	0,158	1,75	3,8
S6L1-D4	Ej tillämpligt	0,0036	0,0019	0,0080	Ej tillämpligt	17	0,158	1,88	3,8
S6L1-E4	Ej tillämpligt	0,0030	0,0015	0,006	Ej tillämpligt	17	0,158	2,09	3,8
S6L1-F4	Ej tillämpligt	0,0026	0,0010	0,0045	0,0030	17	0,158	2,36	3,8
S6L1-G4	Ej tillämpligt	0,0026	0,0013	0,0048	0,0031	17,5	0,126	1,67	3,8
S6L1-H4	Ej tillämpligt	0,0026	0,0013	0,0048	0,0031	17,5	0,126	1,67	3,8
S6L1D-C4	0,0033	Ej tillämpligt	Ej tillämpligt	Ej tillämpligt	Ej tillämpligt	18,33	0,19	1,62	3,8
S6L1D-D4	0,0021	Ej tillämpligt	Ej tillämpligt	Ej tillämpligt	Ej tillämpligt	18,33	0,19	1,81	3,8
S6L1D-E4	0,0022	Ej tillämpligt	Ej tillämpligt	Ej tillämpligt	Ej tillämpligt	19,41	0,2	1,9	3,8
S6L1D-F4	0,0018	Ej tillämpligt	Ej tillämpligt	Ej tillämpligt	Ej tillämpligt	19,41	0,2	2,11	3,8
S6L1D-G4	0,00181	Ej tillämpligt	Ej tillämpligt	Ej tillämpligt	Ej tillämpligt	19,41	0,2	2,22	3,8
S6L1D-H4	0,00144	Ej tillämpligt	Ej tillämpligt	Ej tillämpligt	Ej tillämpligt	19,41	0,2	2,4	3,8

10 Servicedelar

Vi rekommenderar användning av äkta STAMFORD-servicedelar som tillhandahålls av en auktoriserad serviceleverantör. Information om närmaste serviceleverantör finns på www.stamford-avk.com.

10.1 Beställning av delar

Vid beställning av delar måste maskinens serienummer eller id-nummer och typ anges, tillsammans med beskrivningen av delen. Maskinens serienummer hittar du på namnplåten eller ramen.

10.2 Kundtjänst

Cummins Generator Technologies servicetekniker är erfarna fackmän med omfattande utbildning i att ge bästa möjliga support. Vår globala tjänst erbjuder:

- Igångsättning av växelströmgenerator på plats
- Underhåll och övervakning av lagerskick på plats
- Kontroll av isolationstillstånd på plats
- Installation av spänningsregulator och tillbehör på plats

Information om närmaste serviceleverantör finns på www.stamford-avk.com.

10.3 Rekommenderade servicedelar

I kritiska tillämpningar ska en uppsättning med dessa servicereservdelar förvaras i närheten av växelströmgeneratorn.

TABELL 22. S4-SERVICEDELAR

Del	Nummer
Likrikтарыppsettning (3 framåtriktade och 3 bakåtriktade dioder med varistorer)	RSK-5001
Roterande likrikтарыnhet	760-11216
Spänningsregulator MX321 (om monterad)	E000-23212/1P
Spänningsregulator MX341 (om monterad)	E000-23412/1P
Spänningsregulator AS440 (om monterad)	E000-24403/1P
Täckt lager för främre gaveln	45-0319
Täckt lager för bakre gaveln	45-0320

TABELL 23. S6-SERVICEDELAR

Del	Nummer
Likrikтарыppsettning (tre framåtriktade och tre bakåtriktade dioder med varistorer)	RSK-6001
Roterande likrikтарыnhet	450-16025

Del	Nummer
Spänningsregulator MX321 (om monterad)	E000-23212/1P
Spänningsregulator MX341 (om monterad)	E000-23412/1P
Digital spänningsregulator DECS 100-B11 (om monterad)	A054S072
S6 med ett lager	
Sats, täckt lager för bakre gaveln	45-0340
Sats, eftersmörjbart lager för bakre gaveln	45-0343
S6 med två lager	
Sats, täckt lager för främre gaveln	45-0339
Sats, täckt lager för bakre gaveln	45-0340
Sats, eftersmörjbart lager för främre gaveln	45-0342
Sats, eftersmörjbart lager för bakre gaveln	45-0343

10.4 Klüber Asonic GHY72-fett

Alla lagertester och beräknade livslängder baseras på användning av Klüber Asonic GHY72.

11 Kassering efter brukstidens slut

Företag som specialiserar sig på återvinning av material från produkter för skrotning kan återvinna det mesta av växelströmgeneratorns järn, stål och koppar. Kontakta kundtjänst för närmare information.

11.1 Återvinningsbart material

Separera mekaniskt basmaterialen järn, koppar och stål, avlägsna målarfärg, linjär polyester och isolationstejp och/eller plastrester från alla komponenter. Kassera detta avfallsmaterial.

Järnet, stålet och kopparen kan nu återvinnas.

11.2 Komponenter som kräver specialhantering

Avlägsna elkabel, elektroniska tillbehör och plastmaterial från växelströmgeneratorn. Dessa komponenter kräver specialbehandling för att avlägsna avfallet från återvinningsbart material.

Skicka återvinningsbara material för återvinning.

11.3 Avfallsmaterial

Kassera avfallsmaterial från båda ovanstående processer via ett specialavfallsföretag.

-

Denna sida har avsiktligt lämnats tom.



www.stamford-avk.com

Copyright 2017, Cummins Generator Technologies Ltd. Med ensamrätt.
Cummins och Cummins-logotypen är registrerade varumärken som tillhör Cummins Inc.