

Alternateurs LV S4 et S6

MANUEL D'UTILISATION

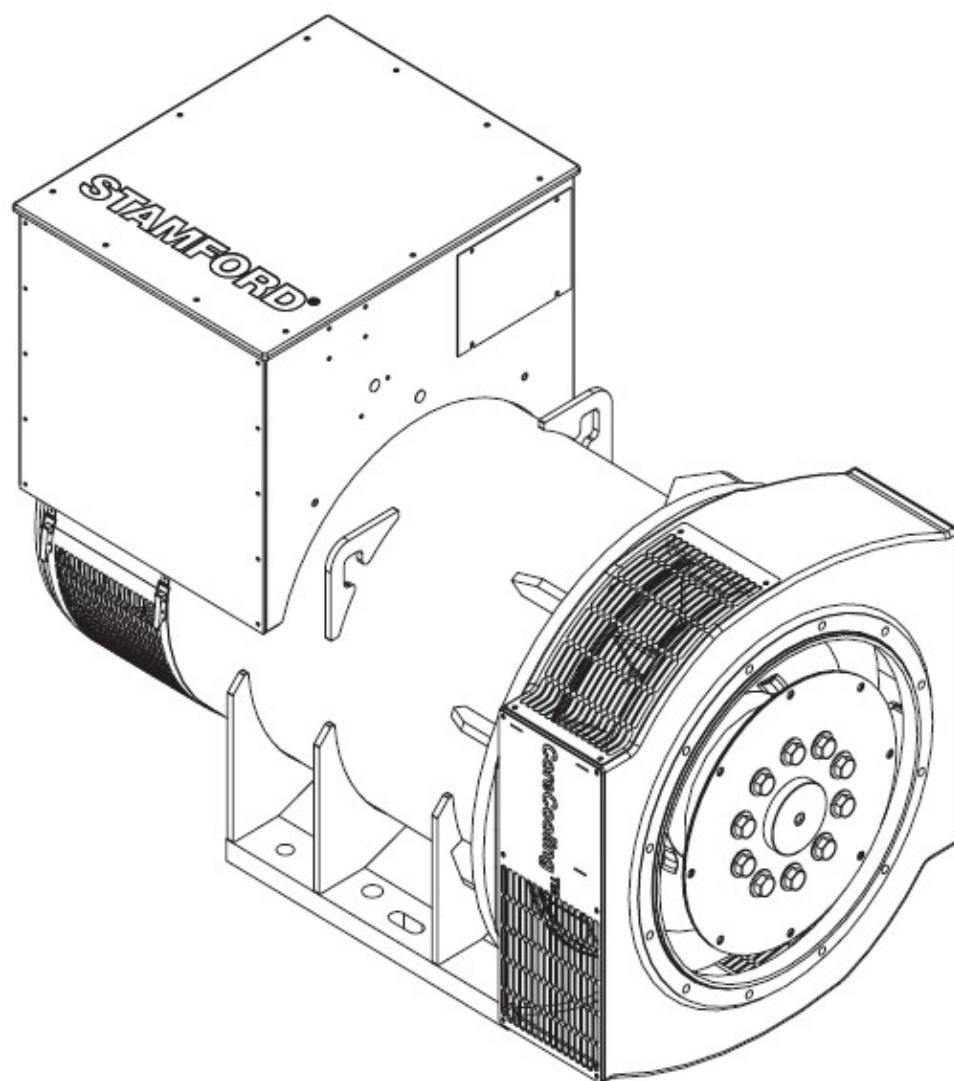


Table des matières

1. AVANT-PROPOS	1
2. MESURES DE SÉCURITÉ	3
3. NORMES ET DIRECTIVES DE SÉCURITÉ	15
4. PRÉSENTATION.....	25
5. APPLICATIONS AVEC UN ALTERNATEUR.....	27
6. INSTALLATION DANS LE GROUPE ÉLECTROGÈNE.....	35
7. ENTRETIEN ET MAINTENANCE	45
8. IDENTIFICATION DES PIÈCES	69
9. DONNÉES TECHNIQUES	79
10. PIÈCES D'ENTRETIEN.....	81
11. MISE AU REBUT APRÈS FIN DE VIE	83

-

Page laissée vide intentionnellement.

1 Avant-propos

1.1 Généralités

Le présent manuel fait partie intégrante des articles fournis et il correspond à un guide technique important de l'utilisation prévue de l'alternateur. Il représente une source d'informations essentielles pour l'utilisateur mais aussi pour les personnes responsables de la prévention des accidents et des dommages sur l'alternateur. Il faut respecter à tout moment la législation générale sur la sécurité, les règles spécifiques des emplacements d'utilisation et les précautions décrites dans le présent document.

TABLEAU 1. ADRESSES DE L'ENTREPRISE

Adresses de l'entreprise et du représentant autorisé européen	
Cummins Generator Technologies Fountain Court Lynch Wood Peterborough PE2 6FZ Royaume-Uni	Cummins Generator Technologies Bvd. Decebal 116A Craiova, Dolj 200746 Roumanie

1.2 Points légaux

L'alternateur est la propriété intellectuelle de Cummins Generator Technologies LTD (également dénommé « CGT » ou « le fabricant » ou par les noms de marque « STAMFORD® », STAMFORD VITA™ ou « AvK® » dans ce manuel).

STAMFORD® STAMFORD VITA™ et AvK® sont des marques déposées de Cummins Generator Technologies Ltd. Tous les droits sur l'alternateur, le fonctionnement de la machine, les dessins y afférents, etc. appartiennent à Cummins Generator Technologies LTD et sont soumis à la loi sur le copyright. La copie n'est autorisée qu'avec une autorisation écrite préalable. Copyright Cummins Generator Technologies. Tous droits réservés. Cummins et le logo de Cummins sont des marques déposées de Cummins

1.3 Le manuel

Le présent manuel contient des conseils et des instructions pour l'installation et la maintenance du groupe électrogène. Le présent manuel ne contient pas d'instructions relatives à l'entretien et la maintenance de l'alternateur. Contacter le service clientèle de Cummins Generator Technologies (CGT) pour plus de détails.

Avant d'utiliser le groupe électrogène, lire le présent manuel et s'assurer que tout le personnel travaillant avec cet équipement a bien accès à ce manuel et à toute la documentation complémentaire fournie avec ce dernier. Toute mauvaise utilisation, le non-respect des instructions et l'utilisation de pièces non approuvées peuvent conduire à l'annulation de la garantie du produit et éventuellement à des accidents.

Le présent manuel est un élément essentiel du groupe électrogène. Vérifier que celui-ci est bien à la disposition de tous les utilisateurs tout au long de la durée de vie du groupe électrogène.

Ce manuel est destiné aux électriciens, mécaniciens et autres ingénieurs qualifiés et dotés au préalable de connaissances et d'une bonne expérience des génératrices de ce type. En cas de doute, demander conseil à une personne experte dans ce domaine ou contacter la filiale CGT de votre pays.

AVIS

Les informations contenues dans ce manuel étaient correctes au moment de la mise sous presse. Cependant, des modifications ont très bien pu être opérées dans le cadre de notre politique d'amélioration continue des produits et des documentations. Consulter www.stamford-avk.com pour connaître les dernières modifications à ce sujet.

2 Mesures de sécurité

2.1 Informations et remarques de sécurité du présent manuel

Dans le présent manuel, on utilise des panneaux de danger, d'avertissement et de précaution afin de décrire les sources de dangers, les conséquences qu'elles impliquent et la question Comment éviter les blessures ? Les panneaux de remarques mettent l'accent sur les instructions importantes et les points critiques.

DANGER

Danger indique une situation dangereuse qui, se elle n'est pas évitée, IMPLIQUERA des blessures graves ou mortelles.

AVERTISSEMENT

Avertissement indique une situation dangereuse qui, si elle n'est pas évitée, POURRAIT impliquer des blessures graves ou mortelles.

ATTENTION

Attention indique une situation dangereuse qui, si elle n'est pas évitée, POURRAIT impliquer des blessures minimales ou graves.

AVIS

Remarque fait référence à une méthode ou une pratique qui peut engendrer des dommages sur le produit ou attire l'attention sur des informations ou des explications supplémentaires.

2.2 Orientation générale

AVIS

Ces mesures de sécurité sont données à titre indicatif et en complément de vos propres procédures de sécurité et de toutes les lois et normes locales applicables.

AVIS

S'assurer que tout le personnel est pleinement conscient des règles et des procédures spécifiques au site en cas d'accidents, d'incidents ou d'urgences.

2.3 Connaissances exigées pour le personnel

Les procédures d'utilisation, d'installation, d'entretien et de maintenance ne doivent être effectuées que par un personnel expérimenté et qualifié qui connaît bien les procédures et l'équipement, qui est conscient des exigences de toutes les règles et réglementations locales en vigueur et qui a suivi une formation appropriée.

2.4 Évaluation des risques

Une évaluation des risques a été effectuée sur ce produit par la CGT, mais une évaluation des risques distincte doit être effectuée par l'installateur/opérateur/société de service/maintenance pour identifier tous les risques liés au site et au personnel. Tous les utilisateurs concernés doivent être entraînés aux risques identifiés. L'accès à la centrale/au groupe électrogène pendant son fonctionnement doit être limité aux personnes qui ont été formées à ces risques ; voir [Section 2.2 à la page 3](#) et [Section 2.3 à la page 3](#)

2.5 PPE (Personal Protective Equipment ou équipement de protection personnelle)

Toutes les personnes qui installent, exploitent, entretiennent ou travaillent dans ou avec une centrale électrique ou un groupe électrogène **doivent être** formées à l'utilisation en toute sécurité de l'équipement de protection personnelle approprié et le porter, conformément à l'évaluation des risques de l'installateur, de l'exploitant, de l'entreprise d'entretien et de maintenance ; voir [Section 2.4 à la page 4](#).

L'équipement de protection personnelle minimum recommandé pour l'installation, l'exploitation et le service/la maintenance ou le travail dans ou avec une centrale électrique ou un groupe électrogène comprend :

Une protection des yeux, du visage, des oreilles, de la tête, une combinaison protégeant le bas des bras et des jambes, des chaussures de sécurité ou bottes de sécurité et des gants.



FIGURE 1. ÉQUIPEMENT DE PROTECTION PERSONNELLE (PPE) MINIMUM RECOMMANDÉ

2.6 Outils et équipements

Tout le personnel chargé de l'installation, de l'exploitation, de l'entretien ou de la maintenance de l'alternateur doit être formé à l'utilisation et au fonctionnement sûrs des outils/équipements/machines qu'il utilise, voir [Section 2.3 à la page 3](#).

Tous les outils à main et outils électriques (alimentés par batterie ou sur secteur) et les gros équipements tels que, mais sans s'y limiter, les équipements/machines (tels que les chariots élévateurs à fourche), les appareils de levage (tels que les grues/palans et les crics) et leurs accessoires (tels que les chaînes, les sangles, les crochets et les manilles) utilisés par le personnel pour entreprendre l'installation, l'exploitation, le service et l'entretien de l'alternateur doivent être :

- Inclus dans l'évaluation des risques effectuée par l'installateur/l'opérateur/la société d'entretien/de maintenance, voir [Section 2.4 à la page 4](#).
- Adaptés à la tâche et à l'utilisation prévue et, si l'évaluation des risques l'exige, être isolés électriquement pour résister à la tension de sortie de l'alternateur. Consulter les informations sur les valeurs nominales de l'alternateur dans [Chapitre 4 à la page 25](#).
- Dans un état de fonctionnement permettant une utilisation sûre ;



2.7 Signalisation / Informations de sécurité

La signalisation de sécurité indiquée sur les appareils a pour but d'indiquer les dangers et d'insister sur les instructions. Se familiariser avec tous les signes et leur signification avant d'utiliser l'équipement. Toujours prendre toutes les précautions nécessaires afin d'éviter toute blessure. Des exemples de signalisation sont présentés ci-dessous, ils peuvent varier en fonction des spécifications de l'alternateur.



FIGURE 2. EXEMPLES DE SIGNALISATIONS D'ALERTE

2.8 Remarques sur les dangers de l'alternateur

 DANGER
<p>Chute de pièces mécaniques <i>La chute de pièces mécaniques peut engendrer des blessures graves ou mortelles en cas d'impact, d'écrasement, de gravité ou de piège. Afin de prévenir toute blessure et avant levage :</i></p> <ul style="list-style-type: none">• <i>Contrôle la capacité, les conditions et les fixations de l'équipement de levage (palans, grues ou chandelles, y compris l'ancrage, les fixations et la console de l'équipement).</i>• <i>Contrôle la capacité, les conditions et les fixations des accessoires de levage (crochets, cordage, manilles et boulons à œillets pour attacher la charge à l'équipement de levage).</i>• <i>Contrôle la capacité, les conditions et les fixations des fixations de levage sur la charge.</i>• <i>Contrôler la masse, l'intégralité et la stabilité de la charge, par ex. un centre de gravité mal équilibré ou changeant.</i>• <i>Monter les fixations de transport de l'EM et de l'ENM sur les alternateurs à palier simple pour garder le rotor principal dans la carcasse.</i>• <i>Garder l'alternateur à l'horizontale pendant le levage.</i>• <i>Ne pas utiliser les points de levage fixés sur l'alternateur pour soulever un groupe électrogène complet.</i>• <i>Ne pas utiliser les points de levage fixés sur le refroidisseur pour soulever l'alternateur ou un groupe électrogène complet.</i>• <i>Ne pas enlever l'étiquette de levage apposée sur un des points de levage.</i>
 DANGER
<p>Contrôle de conducteurs électriques sous tension <i>Des conducteurs électriques sous tension peuvent engendrer des blessures graves ou mortelles par électrocutions et brûlures. Afin de prévenir toute blessure :</i></p> <ul style="list-style-type: none">• <i>Avant de retirer les couvercles des conducteurs électriques, éteindre et isoler le groupe électrogène de toutes les sources d'énergie, retirer l'énergie stockée et suivre les procédures de sécurité de verrouillage et de déconnexion.</i>

 **DANGER**

Conducteurs électriques sous tension

Des conducteurs électriques sous tension peuvent engendrer des blessures graves ou mortelles par électrocutions et brûlures.

Afin de prévenir toute blessure et avant d'effectuer des tests sur et dans les environs des conducteurs électriques sous tension :

- **Évaluer les risques et effectuer les tests sur ou près de conducteurs sous tension uniquement si cela est absolument nécessaire.**
- **Seules les personnes qualifiées et compétentes en la matière peuvent procéder aux tests sur et aux abords des conducteurs électriques.**
- **Ne pas travailler seul sur ou près de composants conducteurs électriques sous tension. Une deuxième personne compétente doit être présente, entraînée en matière d'isolement des sources d'énergie et capable d'agir en cas d'urgence.**
- **Placer des avertissements et empêcher l'accès aux personnes non autorisées.**
- **Vérifier que les outils, les instruments de test, les câbles et fixations sont bien conçus, inspectés et entretenus pour une utilisation avec des tensions maximales dans des conditions normales ou d'anomalies.**
- **Ne tester les alternateurs moyenne et haute tension (3,3 kV à 13,6 kV) qu'avec des instruments et sondes spécialisés, voir chapitre Outils et équipements.**
- **Prendre les précautions adéquates afin de prévenir tout contact avec des conducteurs, y compris l'équipement de protection personnelle, l'isolation, les barrières et les outils isolés.**

 **DANGER**

Pièces mécaniques en mouvement

Les pièces mécaniques en mouvement peuvent engendrer des blessures graves ou mortelles en cas d'écrasement, de sectionnement ou de coupure. Afin de prévenir toute blessure :

- **Avant d'utiliser l'alternateur, les accouplements exposés entre l'alternateur et le moteur principal doivent être protégés par un carter/couvercle approprié.**
- **Avant de retirer les couvercles des pièces en mouvement, éteindre et isoler le groupe électrogène de toutes les sources d'énergie, retirer l'énergie stockée et suivre les procédures de sécurité de verrouillage et de déconnexion.**
- **Avant d'entreprendre des tâches d'entretien ou de maintenance, éteindre et isoler le groupe électrogène de toutes les sources d'énergie, retirer l'énergie stockée et suivre les procédures de sécurité de verrouillage et de déconnexion.**

⚠ DANGER

Tests sur les pièces mécaniques en mouvement

Les pièces mécaniques en mouvement peuvent engendrer des blessures graves ou mortelles en cas d'écrasement, de sectionnement ou de coupure.

Pour éviter toute blessure et avant de retirer les protections de sécurité pour les tests sur ou à proximité de pièces mécaniques en mouvement opérationnelles/sous tension :

- **Évaluer le risque et ne tester sur ou à proximité de pièces mécaniques en mouvement non couvertes qu'en cas de nécessité absolue.**
- **Autoriser uniquement des personnes formées et compétentes à effectuer des tests sur ou à proximité de pièces mécaniques en mouvement non couvertes.**
- **Ne pas tester seul sur ou à proximité de pièces mécaniques en mouvement non couvertes ; une seconde personne compétente doit être présente, formée à isoler les sources d'énergie et à prendre les mesures nécessaires en cas d'urgence.**
- **Placer des avertissements et empêcher l'accès aux personnes non autorisées.**
- **Prendre les précautions nécessaires pour éviter tout contact avec les pièces mécaniques en mouvement non couvertes, y compris les équipements de protection personnelle et les barrières.**

2.9 Remarques sur l'alternateur

⚠ AVERTISSEMENT

Raccordement à la terre

L'alternateur doit être raccordé à la terre en permanence, à moins que l'application ou les réglementations locales n'autorisent pas la mise à la terre (par exemple, utilisation maritime).

Pour éviter tout dommage :

- **Les pièces de l'alternateur et de l'installation sur lesquelles sont effectués les contrôles, l'entretien et les réparations doivent être isolées électriquement conformément aux règles et réglementations locales en vigueur.**
- **L'isolation électrique des pièces isolées doit être contrôlée à l'aide d'un testeur de tension approprié, puis la mise à la terre ainsi que le court-circuit et l'isolation des pièces sous tension voisines.**
- **En cas de travaux sur des assemblages à haute tension, après avoir procédé à l'isolation électrique, raccorder le câble de ligne à la terre et court-circuiter les composants, comme les condensateurs, à l'aide d'une barre de mise à la terre.**

⚠ AVERTISSEMENT

Arc électrique

- **Un arc électrique à l'intérieur du bornier, sur les bobines de l'alternateur ou sur les câbles du client sortant du bornier peut provoquer des gaz très chauds et en expansion rapide, du cuivre fondu en suspension dans l'air et une exposition à des UV élevés. Un arc électrique peut provoquer des blessures graves, voire mortelles, par brûlure et/ou impact de débris volants, des dommages visuels dus à l'éclair de haute intensité et des dommages auditifs dus à l'onde de pression en expansion.**
- **Pour éviter tout risque de blessure ou de mort, ne pas s'approcher de l'alternateur pendant son fonctionnement sans porter un équipement de protection personnelle approprié, voir chapitre sur les mesures de sécurité.**
- **Tout opérateur travaillant à proximité de l'alternateur pendant son fonctionnement doit être formé à la sensibilisation aux risques d'arcs électriques.**

Un arc électrique est un phénomène où un éclair de courant électrique quitte sa trajectoire prévue et se propage dans l'air d'un conducteur à un autre, ou à la terre. Les arcs électriques peuvent être causés par de nombreux facteurs, tels que la défaillance des matériaux, la corrosion ou une installation incorrecte.

Il incombe à l'installateur/à la société exploitante de procéder à une évaluation des risques d'arc électrique dans le cadre de l'installation complète, y compris le raccordement à d'autres sources d'énergie.

Lorsque l'alternateur est connecté à d'autres sources d'énergie, l'arc électrique peut excéder un arc électrique produit par un alternateur individuel. Ces sources d'énergie supplémentaires peuvent être des charges électriques qui stockent de l'énergie (par exemple, des transformateurs, des condensateurs, etc.), des alternateurs en parallèle ou couplés à un réseau électrique.

Bien qu'un arc électrique dans un alternateur soit rare, il est important que l'installateur/la société exploitante prenne les mesures appropriées pour assurer la sécurité de tout le personnel. Conformément aux pratiques locales de sécurité électrique, tout le personnel travaillant à proximité de l'alternateur en marche doit être formé et conscient des risques d'arc électrique. Des équipements de protection personnelle appropriés doivent être portés lors de l'intervention à proximité de l'alternateur, voir chapitre [Section 2.5 à la page 4](#) sur les mesures de sécurité.

Alternateurs moyenne tension (MV) et haute tension (HV)

Pour les alternateurs générant de la moyenne tension (MV) ou de la haute tension (HV), ce qui suit s'applique :

Les alternateurs MV et HV **peuvent être pourvus** de deux étiquettes d'avertissement et d'information supplémentaires et d'un ou de plusieurs événements à mailles de décharge de pression dans le bornier (le(s) événement(s) à mailles de décharge de pression peuvent différer de ceux représentés sur l'image ci-dessous).



FIGURE 3. IMAGES D'ARC ÉLECTRIQUE

Si elle est installée, s'assurer que la maille de décharge de pression est correctement fixée et intacte : ne pas retirer, obstruer ou appliquer une charge sur le(s) événement(s) de la maille de décharge de pression.

AVERTISSEMENT

Eau condensée

L'utilisation d'un alternateur avec de l'eau condensée dans les bobines peut provoquer des blessures graves par choc électrique, brûlures ou exposition à des débris et particules volants. Afin de prévenir toute blessure :

- ***Utiliser des chauffages anti-condensation (le cas échéant) pour éviter l'accumulation de condensation.***
- ***Vérifier la présence d'eau condensée avant de faire fonctionner l'alternateur. Vidanger/éliminer l'eau si de l'eau condensée est détectée, puis sécher et inspecter l'alternateur conformément au chapitre maintenance et entretien.***

⚠ AVERTISSEMENT

Accouplement d'un alternateur à un moteur d'entraînement

La chute de pièces mécaniques en mouvement lors de l'accouplement du groupe électrogène peut engendrer des blessures graves ou mortelles en cas d'écrasement, de sectionnement ou de piège. Afin de prévenir toute blessure :

- **Le personnel doit garder ses membres et autres parties du corps à l'écart des surfaces de contact lors de l'accouplement de l'alternateur à un moteur d'entraînement.**
- **Le personnel doit garder ses membres et autres parties du corps à l'écart des surfaces de contact lors de l'installation de gros composants, tels que les circuits de refroidissement et les réservoirs de carburant, sur l'ensemble alternateur/générateur.**

⚠ AVERTISSEMENT

Environnements d'opération dangereux (atmosphères explosives)

L'utilisation des alternateurs dans une atmosphère explosive peut provoquer des blessures graves ou mortelles par brûlures et/ou par projection de débris, particules et émanations. Pour éviter toute blessure :

- **Ne pas installer ni faire fonctionner l'alternateur dans une zone où l'atmosphère environnante est potentiellement explosive.**

⚠ AVERTISSEMENT

Surfaces chaudes et incendies

Tout contact avec des surfaces chaudes peut entraîner des blessures graves, voire la mort par brûlure. Un risque d'incendie est présent lorsque des surfaces chaudes sont en contact avec des éléments combustibles. Afin d'éviter toute blessure ou incendie :

- **Éviter donc tout contact avec les surfaces chaudes.**
- **Porter en permanence l'équipement de protection personnelle approprié, voir chapitre sur les mesures de sécurité.**
- **S'assurer qu'aucun matériau combustible (comme les emballages) ou substance inflammable n'entre en contact ou n'est stocké à proximité du radiateur anti-condensation (si installé).**
- **S'assurer qu'aucun matériau combustible ou substance inflammable n'entre en contact ou n'est stocké à proximité de l'alternateur ou du moteur d'entraînement, y compris les systèmes de refroidissement, de ventilation et d'échappement, le cas échéant.**

⚠ AVERTISSEMENT

Installation électrique et protection système incorrectes

Une installation électrique et une protection incorrectes du système peuvent engendrer des blessures graves ou mortelles et des brûlures en cas de décharges électriques. Afin de prévenir toute blessure :

- **Le personnel qui effectue des travaux d'installation, d'entretien ou de maintenance, ou qui supervise ces travaux, doit avoir l'expérience et les qualifications requises.**
- **Le personnel doit se conformer aux règles et réglementations locales en vigueur ainsi qu'aux exigences de sécurité du site, voir chapitre sur les mesures de sécurité.**

⚠ AVERTISSEMENT

Utilisation incorrecte ou inadéquate

Une utilisation incorrecte ou inadéquate de l'alternateur peut entraîner des blessures graves, la mort ou des dommages matériels. Afin de prévenir toute blessure :

- **Toujours choisir l'alternateur de spécification correcte pour l'utilisation et l'application prévues.**
- **S'assurer que l'alternateur et le moteur d'entraînement sont techniquement compatibles et adaptés à l'application prévue.**
- **Toujours installer l'alternateur conformément au(x) manuel(s) et au(x) dessin(s) technique(s) d'origine fournis avec l'alternateur et se conformer aux règles et règlements locaux en vigueur.**
- **S'assurer que l'alternateur est utilisé conformément au(x) manuel(s) et dans les limites de la plaque signalétique de l'alternateur.**
- **Ne pas utiliser un alternateur endommagé ou défectueux. Éteindre et isoler l'ensemble de l'alternateur de toutes les sources d'énergie, retirer l'énergie stockée et utiliser les procédures de sécurité de verrouillage et de déconnexion. Interdire toute utilisation de l'alternateur jusqu'à ce qu'il soit réparé et en état de marche.**

⚠ AVERTISSEMENT

Conducteurs électriques sous tension

Des conducteurs électriques sous tension sur les bornes de bobinage après un test de résistance d'isolation peuvent engendrer des blessures graves ou mortelles ou des brûlures en cas de décharges électriques. Afin de prévenir toute blessure :

- **Toujours décharger les bobines immédiatement après la fin du test en les mettant en court-circuit avec la terre à l'aide d'une tige de mise à la terre pendant :**
 1. **Une durée égale à la durée du test.**
 - ou
 2. **5 minutes.**

La durée la plus longue des deux est à retenir.

⚠ AVERTISSEMENT

Nuisances sonores

Des nuisances sonores peuvent provenir de l'alternateur et causer des blessures graves et permanents de l'audition. Afin de prévenir toute blessure :

- **Porter en permanence un équipement de protection personnelle approprié ; voir chapitre sur les mesures de sécurité.**

⚠ AVERTISSEMENT

Source énergétique rebranchée

Une reconnexion involontaire des sources de courant lors des travaux d'entretien et de maintenance peut engendrer des blessures graves ou mortelles par électrocutions, brûlures, écrasement, gravité ou piègeage. Afin de prévenir toute blessure :

- **Avant de commencer tout travail d'entretien et de maintenance, appliquer les procédures de sécurité appropriées de verrouillage/d'étiquetage afin de garder le groupe électrogène isolé des sources d'énergie. Ne pas défaire ou contourner les procédures de sécurité de verrouillage/d'étiquetage.**

⚠ AVERTISSEMENT

Dépose des protections de sécurité

On s'expose à un risque de blessures graves ou mortelles lorsque l'on enlève les protections de sécurité.

Afin de prévenir toute blessure :

- **Apposer les panneaux de sécurité aux endroits indiqués au dos de la feuille du panneau fournie.**
- **Respecter les instructions des panneaux de sécurité.**
- **Se reporter au manuel de l'entretien avant de déposer les carters.**



FIGURE 4. ÉTIQUETTE DE SÉCURITÉ

⚠ AVERTISSEMENT

Champs magnétiques forts

Les champs magnétiques forts d'une génératrice à aimant permanent (PMG) ou les systèmes de boostage d'excitation (EBS) peuvent engendrer des blessures graves ou mortelles en cas d'interférences avec des appareils médicaux implantés. Afin de prévenir toute blessure :

- **Ne pas travailler à proximité d'une génératrice à aimant permanent (PMG) ou de systèmes de boostage d'excitation (EBS) si vous avez un dispositif médical implanté.**

⚠ AVERTISSEMENT

Exposition aux débris et particules éjectés

Les débris et particules éjectés peuvent provoquer des blessures graves ou mortelles par impact, sectionnement ou perforation. L'exposition à des débris et particules propulsés mécaniquement est possible dans toutes les directions (horizontalement et verticalement) dans les zones entourant la ou les sorties d'air de l'alternateur, les entrées d'air et l'extrémité ouverte de l'arbre (également appelée extrémité motrice (EM)).

Pour éviter toute blessure, respecter les points suivants lorsque l'alternateur est en service :

- **Ne pas s'approcher de la ou des entrées et sorties d'air lorsque l'alternateur fonctionne.**
- **Ne pas placer les commandes de l'opérateur à proximité de la ou des entrées et sorties d'air.**
- **Ne pas provoquer de surchauffe de l'alternateur en le faisant tourner en dehors des paramètres indiqués sur la plaque signalétique.**
- **Ne pas surcharger l'alternateur.**
- **Ne pas faire tourner l'alternateur en cas de vibrations excessives.**
- **Ne pas synchroniser les alternateurs en parallèle en dehors des paramètres spécifiés.**

⚠ AVERTISSEMENT

Exposition aux particules et aux émanations d'un alternateur.

Des particules et des émanations peuvent être libérées dans toutes les directions (horizontalement et verticalement) à partir de toute ouverture de ventilation. Pour éviter tout dommage :

- **Éviter les zones à proximité des ouvertures de ventilation, des entrées et des sorties d'air lorsque l'alternateur fonctionne.**

⚠ AVERTISSEMENT

Exposition aux particules et aux émanations des borniers d'alternateurs.

Des particules et des émanations peuvent être libérées dans toutes les directions (horizontalement et verticalement) à partir de toute ouverture de ventilation. Pour éviter tout dommage :

- **Selon la conception de la machine, le volet de décompression peut être situé à différentes positions, orientations et directions, en fonction de la configuration de l'alternateur.**
- **Il est impératif d'identifier la ou les positions du ou des volets de décompression et de les éviter lorsque l'alternateur est en service.**

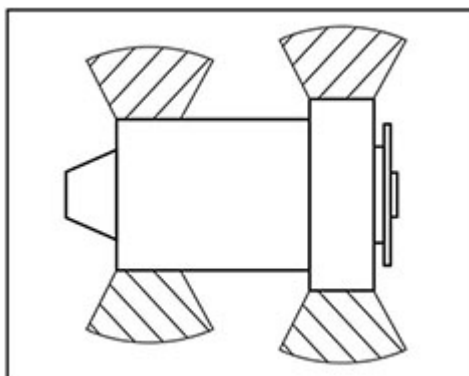


FIGURE 5. ZONES DE DANGER S4/S6 HV

2.10 Remarques de précaution concernant l'alternateur

ATTENTION

Substances dangereuses

Le contact avec des substances dangereuses telles que les huiles, les graisses, les lubrifiants, les carburants, les adhésifs, les déshydratants (agents de séchage), l'acide de batterie, les agents de nettoyage, les solvants ou les substances corrosives, la peinture, la résine polyester et/ou les résidus de plastique peut provoquer des blessures mineures ou modérées par contact/inhalation. Une exposition prolongée/répétée peut entraîner le développement de conditions médicales plus graves. Afin de prévenir toute blessure :

- **Lire et respecter scrupuleusement les informations fournies par le fabricant du produit, utiliser, manipuler et stocker les substances de manière adéquate.**
- **Porter en permanence un équipement de protection personnelle approprié, conformément aux informations du fabricant du produit et au chapitre sur les mesures de sécurité.**

ATTENTION

Passerelles et mains courantes manquantes

Les passerelles et mains courantes retirées pour l'accès aux services et à la maintenance peuvent causer des blessures mineures ou modérées par glissade, trébuchement et chute. Afin de prévenir toute blessure :

- **Avant le début des opérations ; évaluer les risques, prendre les précautions nécessaires pour travailler en toute sécurité, placer des avertissements et restreindre l'accès aux personnes non autorisées.**

ATTENTION

Poussière et particules/émanations en suspension dans l'air

L'inhalation de poussière et d'autres particules/émanations en suspension dans l'air peut provoquer des lésions mineures ou modérées en irritant les poumons et les yeux. Une exposition répétée/prolongée peut entraîner le développement de conditions médicales chroniques graves. Afin de prévenir toute blessure :

- **Utiliser un système d'aspiration mécanique pour éliminer la poussière et les particules/émanations en suspension dans l'air, le cas échéant.**
- **Ventiler correctement la zone.**
- **Porter en permanence l'équipement de protection personnelle approprié, voir chapitre sur les mesures de sécurité.**

-

Page laissée vide intentionnellement.

3 Normes et directives de sécurité

3.1 Généralités

Les alternateurs STAMFORD® et AvK® sont conformes aux directives et normes nationales et internationales applicables aux alternateurs. Les alternateurs doivent être utilisés dans les limites stipulées dans les normes concernées et en respectant la fourchette des paramètres indiqués sur la plaque signalétique.

Les alternateurs respectent les exigences de toutes les grandes sociétés de classification marine.

Ce chapitre comprend des exemples de modèles de déclaration UE/UK, le cas échéant.

Tous les alternateurs STAMFORD® et AvK® sont fournis avec un certificat de déclaration indiquant la description du produit et le numéro de série unique.

3.2 Exemple : déclarations de conformité et d'incorporation

Le type de certificat approprié sera fourni avec chaque alternateur en fonction de la sortie mesurée de l'alternateur (<1 000 V c.a. ou >1 000 V c.a.).

Les alternateurs sont fournis avec un certificat qui comprend la description du produit et le numéro de série unique.

Des exemples de déclarations de conformité et de déclarations d'incorporation de l'UE et du Royaume-Uni accompagnant les alternateurs STAMFORD® et AvK® sont présentés ci-dessous.

AVIS

Si le certificat est perdu, manquant ou endommagé, contacter le service clientèle de STAMFORD® ou d'AvK® www.stamford-avk.com.

EU DECLARATION OF CONFORMITY



This synchronous low-voltage (<1000VAC) A.C. generator is designed for incorporation into an electricity generating-set and fulfils all the relevant provisions of the following EU Directive(s) when installed in accordance with the installation instructions contained in the product documentation:


2014/35/EU	Low Voltage Directive
2014/30/EU	The Electromagnetic Compatibility (EMC) Directive
2011/65/EU	Restriction on Hazardous Substances in Electrical and Electronic Equipment (RoHS) Directive
2015/863	Delegated Directive amending Annex II of 2011/65/EU
2019/178	Delegated Directive amending Annex II of 2011/65/EU
2019/1845	Delegated Directive amending Annex II of 2011/65/EU

and that the standards and/or technical specifications referenced below have been applied:

EN IEC 61000-6-2:2019	Electromagnetic compatibility (EMC). Generic standards – Part 6-2: Immunity for industrial environments
EN IEC 61000-6-4:2019	Electromagnetic compatibility (EMC). Generic standards – Part 6-4: Emission standard for industrial environments
EN ISO 12100:2010	Safety of machinery – General principles for design – Risk assessment and risk reduction
IEC 60034-1:2017	Rotating electrical machines - Part 1: Rating and performance
ISO 8528-3:2020	Reciprocating internal combustion engine driven alternating current generating sets - Part 3: Alternating current generators for generating sets
BS 5000-3:2006	Rotating electrical machines of particular types or for particular applications - Part 3: Generators to be driven by reciprocating internal combustion engines - Requirements for resistance to vibration
EN IEC 63000:2018	Technical documentation for the assessment of electrical and electronic products with respect to the restriction of hazardous substances

This declaration has been issued under the sole responsibility of the manufacturer. The object of this Declaration is in conformity with the relevant Union harmonization Legislation.

The name and address of authorised representative, authorised to compile the relevant technical documentation, is the Company Secretary, Cummins Generator Technologies Romania, B-dul Decebal Nr. 116A 200746 Craiova Dolj, Romania.

Signed: 	Name, Title and Address: Alastair McQueen Global Technical Director Cummins Generator Technologies Romania B-dul Decebal Nr. 116A 200746, Craiova Dolj, ROMANIA
Date: 4 th August 2021	

Description:

Serial Number:

Registered in England under Registration No. 441273.
Cummins Generator Technologies Ltd. Registered Office: Fountain Court, Lynch Wood, Peterborough, PE2 6FZ UK

450-16383-J

FIGURE 6. EXEMPLE DE DÉCLARATION DE CONFORMITÉ DE L'UE - PAGE 1

EU DECLARATION OF CONFORMITY



The A.C. Generator utilizes hazardous material exemptions as detailed in Annex III of EU Directive 2011/65/EU

Products carrying the following descriptions are considered to be out of scope of RoHS Directive 2011/65/EU, intended to be installed in Large Scale Fixed Installations and for installation into a pre-defined and dedicated location, installed and de-installed by professionals:

LV180*
LVSI80*
DSG 99*
DSG 114*
DSG 125*
DSG 144*

Where "*" represents any combination of letters and characters completing the specific description of the product.

Registered in England under Registration No. 441273.
Cummins Generator Technologies Ltd. Registered Office: Fountain Court, Lynch Wood, Peterborough, PE2 6FZ UK

450-16583-J

FIGURE 7. EXEMPLE DE DÉCLARATION DE CONFORMITÉ DE L'UE - PAGE 2

UK DECLARATION OF CONFORMITY



This synchronous low-voltage (<1000VAC) A.C. generator is designed for incorporation into an electricity generating-set and fulfils all the relevant provisions of the following UK Statutory Instrument(s) when installed in accordance with the installation instructions contained in the product documentation:


S.I. 2016/1101	The Electrical Equipment (Safety) Regulations
S.I. 2016/1091	The Electromagnetic Compatibility Regulations
S.I. 2012/3032	The Restriction of the Use of Certain Hazardous Substances in Electrical and Electronic Equipment Regulations
S.I. 2019/492	The Restriction of the Use of Certain Hazardous Substances in Electrical and Electronic Equipment (Amendment) Regulations
S.I. 2008/1597	The Supply of Machinery (Safety) Regulations

and that the standards and/or technical specifications referenced below have been applied:

BS EN IEC 61000-6-2:2019	Electromagnetic compatibility (EMC). Generic standards – Part 6-2: Immunity standard for industrial environments
BS EN IEC 61000-6-4:2019	Electromagnetic compatibility (EMC). Generic standards – Part 6-4: Emission standard for industrial environments
BS EN ISO 12100:2010	Safety of machinery – General principles for design – Risk assessment and risk reduction
IEC 60034-1:2017	Rotating electrical machines: Rating and performance
BS ISO 8528-3:2020	Reciprocating internal combustion engine driven alternating current generating sets - Part 3: Alternating current generators for generating sets
BS EN IEC 63000:2018	Technical documentation for the assessment of electrical and electronic products with respect to the restriction of hazardous substances

This declaration has been issued under the sole responsibility of the manufacturer. The object of this Declaration is in conformity with the relevant UK Legislation.

The name and address of authorised representative, authorised to compile the relevant technical documentation, is the Company Secretary, Cummins Generator Technologies, Fountain Court, Lynch Wood, Peterborough, UK. PE2 6FZ

Signed: 	Name, Title and Address: Alastair McQueen Global Technical Director Cummins Generator Technologies Fountain Court, Lynch Wood Peterborough, UK PE2 6FZ
Date: 4 th August 2021	

Description:

Serial Number:

Registered in England under Registration No. 441273.
Cummins Generator Technologies Ltd. Registered Office: Fountain Court, Lynch Wood, Peterborough, PE2 6FZ UK

450-16383-J

FIGURE 8. EXEMPLE DE DÉCLARATION DE CONFORMITÉ DU ROYAUME-UNI - PAGE 1

UK DECLARATION OF CONFORMITY



The A.C. Generator utilizes hazardous material exemptions as detailed in Annex III of S.I. 2012/2032

Products carrying the following descriptions are considered to be out of scope of S.I. 2012/2032, intended to be installed in Large Scale Fixed Installations and for installation into a pre-defined and dedicated location, installed and de-installed by professionals:

LVI80*

LVSI80*

DSG 99*

DSG 114*

DSG 125*

DSG 144*

Where "*" represents any combination of letters and characters completing the specific description of the product.

Registered in England under Registration No. 441273.
Cummins Generator Technologies Ltd. Registered Office: Fountain Court, Lynch Wood, Peterborough, PE2 6FZ UK

450-16383-J

FIGURE 9. EXEMPLE DE DÉCLARATION DE CONFORMITÉ DU ROYAUME-UNI - PAGE 2

2006/42/EC MACHINERY DIRECTIVE DECLARATION OF INCORPORATION OF PARTLY COMPLETED MACHINERY



Function: Synchronous A.C. generator >1000VAC designed for incorporation into an electricity generating-set.

- The partly completed machinery supplied with this declaration:
- Is designed and constructed solely as a non-functional component to be incorporated into a machine requiring completion.
 - Is designed to comply with the provisions of the following EU Directives so far as their level of build will allow:

2014/30/EU The Electromagnetic Compatibility (EMC) Directive

- Must not be put into service within the European Community ("EC") until the final machinery into which it is to be incorporated has been declared in conformity with the Machinery Directive and all other applicable EC Directives.
- Is designed and constructed to comply with the essential health and safety requirements of the Machinery Directive 2006/42/EC listed on sheet 2 of this Declaration.

The relevant technical documentation is compiled in accordance with the provisions of part B of Annex VII of the Machinery Directive. All relevant information about the partly completed machinery will be provided, in writing, on a reasoned request by the appropriate national authority to its authorised representative. The name and address of authorised representative, authorised to compile the relevant technical documentation, is the Company Secretary, Cummins Generator Technologies Romania, B-dul Decebal Nr. 116A 200746 Craiova Dolj, Romania.

The undersigned representing the manufacturer:

Signed: Date: 4 th August 2021	Name, Title and Address: Alastair McQueen Global Technical Director Cummins Generator Technologies Romania B-dul Decebal Nr. 116A 200746 Craiova Dolj, ROMANIA
---	--

Description:

Serial Number

FIGURE 10. EXEMPLE DE DÉCLARATION D'INCORPORATION (>1 KV) - PAGE 1

**2006/42/EC MACHINERY DIRECTIVE
DECLARATION OF INCORPORATION
OF PARTLY COMPLETED MACHINERY**



**ESSENTIAL HEALTH AND SAFETY REQUIREMENTS RELATING TO THE DESIGN
AND CONSTRUCTION OF PARTLY COMPLETED MACHINERY**

<p>1.1 General Remarks</p> <ul style="list-style-type: none"> ▪ 1.1.2 : Principles of safety integration ▪ 1.1.3 : Materials and products ▪ 1.1.5 : Design of machinery to facilitate its handling <p>1.3 Protection Against Mechanical Hazards</p> <ul style="list-style-type: none"> ▪ 1.3.1 : Risk of loss of stability ▪ 1.3.2 : Risk of break-up during operation ▪ 1.3.3 : Risks due to falling or ejected objects ▪ 1.3.4 : Risks due to surfaces, edges or angles ▪ 1.3.7 : Risks related to moving parts ▪ 1.3.8.1 : Moving transmission parts <p>1.4 Guarding *</p> <ul style="list-style-type: none"> ▪ 1.4.1 : Guards – General requirements * ▪ 1.4.2.1 : Fixed guards * <p>1.5 Other Hazards</p> <ul style="list-style-type: none"> • 1.5.2 : Static electricity • 1.5.3 : Energy supply other than electric • 1.5.4 : Errors of fitting • 1.5.6 : Fire • 1.5.13 : Emissions of hazardous materials and substances <p>1.7 Information</p> <ul style="list-style-type: none"> • 1.7.1 : Information and warnings on the machinery • 1.7.4 : Instructions 	<p style="text-align: center;">LEGEND</p> <ol style="list-style-type: none"> 1. Essential Health and Safety Requirements not shown are not considered applicable for this Partly Completed Machinery or must be fulfilled by the assembler of the Machinery. 2. Essential Health and Safety Requirements shown are considered applicable for this Partly Completed Machinery and have been fulfilled by the manufacturer to the extent possible, subject to the build requirements of the Machinery assembler, the information contained in the assembly instructions and Cummins bulletins. 3. * Customers may request Partly Completed Machinery without some or all guarding attached. In these cases section 1.4 Guarding does not apply and the Essential Health and Safety Requirements for guarding must be fulfilled by the assembler of the Machinery.
--	---

FIGURE 11. EXEMPLE DE DÉCLARATION D'INCORPORATION (>1 KV) - PAGE 2

**SUPPLY OF MACHINERY (SAFETY)
REGULATIONS 2008
DECLARATION OF INCORPORATION
OF PARTLY COMPLETED MACHINERY**



Function: Synchronous A.C. generator > 1000VAC designed for incorporation into an electricity generating-set.

The partly completed machinery supplied with this declaration:

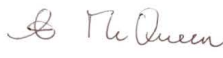
- Is designed and constructed solely as a non-functional component to be incorporated into a machine requiring completion.
- Is designed to comply with the provisions of the following EU Directives so far as their level of build will allow:

S.I. 2016/1091 The Electromagnetic Compatibility Regulations

- Must not be put into service within the UK until the final machinery into which it is to be incorporated has been declared in conformity with the Supply of Machinery (Safety) Regulations 2008 and all other applicable UK Statutory Instruments.
- Is designed and constructed to comply with the essential health and safety requirements of the Supply of Machinery (Safety) Regulations 2008 listed on sheet 2 of this Declaration.

The relevant technical documentation is compiled in accordance with the provisions of part B of Annex VII of the Machinery Directive. All relevant information about the partly completed machinery will be provided, in writing, on a reasoned request by the appropriate national authority to its authorised representative. The name and address of authorised representative, authorised to compile the relevant technical documentation, is the Company Secretary, Cummins Generator Technologies, Fountain Court, Lynch Wood, Peterborough, UK. PE2 6FZ

The undersigned representing the manufacturer:

<p>Signed:</p>  <p>Date: 4th August 2021</p>	<p>Name, Title and Address:</p> <p>Alastair McQueen Global Technical Director Cummins Generator Technologies Fountain Court, Lynch Wood Peterborough, UK PE2 6FZ</p>
--	--

Description:

Serial Number:

FIGURE 12. EXEMPLE DE DÉCLARATION D'INCORPORATION (>1 KV) - PAGE 3

**SUPPLY OF MACHINERY (SAFETY)
REGULATIONS 2008
DECLARATION OF INCORPORATION
OF PARTLY COMPLETED MACHINERY**



**ESSENTIAL HEALTH AND SAFETY REQUIREMENTS RELATING TO THE DESIGN AND
CONSTRUCTION OF PARTLY COMPLETED MACHINERY**

<p>General Remarks</p> <ul style="list-style-type: none"> ▪ 1.1.2 : Principles of safety integration ▪ 1.1.3 : Materials and products ▪ 1.1.5 : Design of machinery to facilitate its handling <p>Protection Against Mechanical Hazards</p> <ul style="list-style-type: none"> ▪ 1.3.1 : Risk of loss of stability ▪ 1.3.2 : Risk of break-up during operation ▪ 1.3.3 : Risks due to falling or ejected objects ▪ 1.3.4 : Risks due to surfaces, edges or angles ▪ 1.3.7 : Risks related to moving parts ▪ 1.3.8.1 : Moving transmission parts <p>Guarding *</p> <ul style="list-style-type: none"> ▪ 1.4.1 : Guards – General requirements * ▪ 1.4.2.1 : Fixed guards * <p>Other Hazards</p> <ul style="list-style-type: none"> • 1.5.2 : Static electricity • 1.5.3 : Energy supply other than electric • 1.5.4 : Errors of fitting • 1.5.6 : Fire • 1.5.13 : Emissions of hazardous materials and substances <p>Information</p> <ul style="list-style-type: none"> • 1.7.1 : Information and warnings on the machinery • 1.7.4 : Instructions 	<p style="text-align: center;"><u>LEGEND</u></p> <p>1 Essential Health and Safety Requirements not shown are not considered applicable for this Partly Completed Machinery or must be fulfilled by the assembler of the Machinery.</p> <p>2 Essential Health and Safety Requirements shown are considered applicable for this Partly Completed Machinery and have been fulfilled by the manufacturer to the extent possible, subject to the build requirements of the Machinery assembler, the information contained in the assembly instructions and Cummins bulletins.</p> <p>3 * Customers may request Partly Completed Machinery without some or all guarding attached. In these cases section 1.4 Guarding does not apply and the Essential Health and Safety Requirements for guarding must be fulfilled by the assembler of the Machinery.</p>
--	---

FIGURE 13. EXEMPLE DE DÉCLARATION D'INCORPORATION (>1 KV) - PAGE 4

3.3 Informations supplémentaires sur la conformité de la compatibilité électromagnétique (CEM)

Les alternateurs STAMFORD® et AvK® ont été conçus afin de répondre aux normes de compatibilité électromagnétique sur les émissions et les normes d'immunité en milieu industriel. Un équipement supplémentaire peut être nécessaire lorsque l'alternateur est installé dans des environnements résidentiels, commerciaux et industriels légers.

L'installation des arrangements 'terre/masse' nécessite le raccordement de la carcasse de l'alternateur à un conducteur de protection à la terre du site en utilisant une longueur de câble minimum.

Les procédures d'utilisation, d'installation, d'entretien et de maintenance ne doivent être effectuées que par un personnel expérimenté et qualifié qui connaît bien les procédures et l'équipement, qui est conscient des exigences de toutes les règles et réglementations locales en vigueur et qui a suivi une formation appropriée. Voir [Section 2.3 à la page 3](#).

AVIS

Cummins Generator Technology n'est pas responsable de la conformité de la compatibilité électromagnétique si des pièces non autorisées, de marque(s) autre(s) que STAMFORD® ou AvK®, sont utilisées pour la maintenance, l'entretien ou les réparations.

3.4 Informations supplémentaires sur la réglementation canadienne CSA (Canadian Standards Association)

Afin de répondre aux normes de la réglementation canadienne CSA (Canadian Standards Association), tous les câbles et composants doivent être ajustés à la tension nominale de l'alternateur indiquée sur la plaque signalétique.

Les marquages suivants de la plaque signalétique de l'alternateur sont couverts par la certification CSA :

- Numéros de modèle et de carcasse
- Données du numéro de série codé
- Sortie de tension, Ampères, fréquence et kVA
- Régime de charge nominale en tr/min
- Sens de rotation (si unidirectionnel uniquement)
- Facteur de puissance (FP)
- Nombre de phases
- Tension d'excitation
- Courant d'excitation
- Classe d'isolation
- Type de raccord
- Température ambiante

4 Présentation

4.1 Description générale

Les alternateurs S4 et S6 ont été conçus selon une conception champ tournant sans brosse, ils sont disponibles en version 690 V, 50 Hz (1500 tr/min, 4 pôles) ou 60 Hz (1800 tr/min, 4 pôles) et conçus pour répondre à la norme B.S. 5000 Partie 3 et aux autres normes internationales.

Les alternateurs S4 sont disponibles en version auto-excitation, dans laquelle la puissance d'excitation provient des bobines principales de sortie.

Les alternateurs S4 et S6 sont excités séparément là où une génératrice à aimant permanent (PMG) fournit une puissance d'excitation.

4.2 Nuisances sonores

AVERTISSEMENT

Nuisances sonores

Des nuisances sonores peuvent provenir de l'alternateur et causer des blessures graves et permanents de l'audition. Afin de prévenir toute blessure :

- **Porter en permanence un équipement de protection personnelle approprié ; voir chapitre sur les mesures de sécurité.**

Le niveau légal des nuisances pondérées maximum A peut atteindre 109 dB(A). Contacter le fournisseur du matériel pour de plus amples informations sur les applications spécifiques.

4.3 Désignation de l'alternateur

TABLEAU 2. FORMAT DE DÉSIGNATION DES ALTERNATEURS S4, S5 ET S6

Exemple :	S	4	C	1	D	-	C	4	2
	Marque Stamford	Série	Tension (L = low/basse, M = medium/moyenne, H = high/élevée)	Revision	Descripteur (D = dédié (industrie), G = grille codes, M = marine, S = spécial (industrie))		Longueur de noyau (C, D, E, ...)	Nombre de pôles	Nombre de paliers (1 = ENM, 2 = EM & ENM)

4.4 Emplacement du numéro de série

Un numéro de série unique est gravé sur le haut du châssis.

4.5 Plaque constructeur

L'étiquette de la plaque signalétique indiquent les paramètres de fonctionnement prévu pour l'alternateur.

STAMFORD®			
(CUSTOMER NAME)			
S/N	MODEL	DUTY	
		kVA	
		kW	
		V	
		A	
		Hz	
		RPM	
		AMB. TEMP °C	
		TEMP.RISE K	
		TL	
PF	CONNECTION		
EXC.V	PHASE		
EXC.A	INS.CLASS		
WDG	IP		
ALT.m	kg		
IEC 60034-1 ISO 8528-3 MG 1-32 BS 5000-3		HQ ADDRESS: FOUNTAIN COURT, PETERBOROUGH, PE2 6FZ, UK	
stamford-avk.com			

FIGURE 14. PLAQUE SIGNALÉTIQUE DES ALTERNATEURS C.A. GLOBAL STAMFORD

4.6 Authentification produit

L'hologramme anti-contrefaçon STAMFORD® haute sécurité se trouve sur l'étiquette de suivi. Vérifier que les points sont bien visibles autour du logo STAMFORD® quand on observe l'hologramme sous plusieurs angles et que le mot "GENUINE" apparaît bien derrière le logo. Utiliser une lampe de poche pour voir ces caractéristiques de sécurité dans un ambiance de lumière tamisée. Vérifier que l'alternateur est bien d'origine en saisissant le code unique à 7 caractères de l'hologramme sous www.stamford-avk.com/verify.

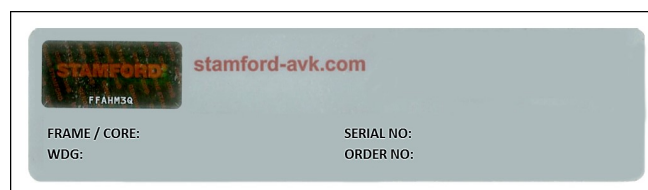


FIGURE 15. ÉTIQUETTE DE TRAÇABILITÉ



FIGURE 16. POINTS VISIBLES SUR LES VUES SUPÉRIEURES ET INFÉRIEURES, GAUCHES ET DROITES DE L'HOLOGRAMME 3D

5 Applications avec un alternateur

Il est de la responsabilité du client de s'assurer que l'alternateur choisi est bien adapté à l'application finale.

AVERTISSEMENT

Utilisation incorrecte ou inadéquate

Une utilisation incorrecte ou inadéquate de l'alternateur peut entraîner des blessures graves, la mort ou des dommages matériels. Afin de prévenir toute blessure :

- **Toujours choisir l'alternateur de spécification correcte pour l'utilisation et l'application prévues.**
- **S'assurer que l'alternateur et le moteur d'entraînement sont techniquement compatibles et adaptés à l'application prévue.**
- **Toujours installer l'alternateur conformément au(x) manuel(s) et au(x) dessin(s) technique(s) d'origine fournis avec l'alternateur et se conformer aux règles et règlements locaux en vigueur.**
- **S'assurer que l'alternateur est utilisé conformément au(x) manuel(s) et dans les limites de la plaque signalétique de l'alternateur.**
- **Ne pas utiliser un alternateur endommagé ou défectueux. Éteindre et isoler l'ensemble de l'alternateur de toutes les sources d'énergie, retirer l'énergie stockée et utiliser les procédures de sécurité de verrouillage et de déconnexion. Interdire toute utilisation de l'alternateur jusqu'à ce qu'il soit réparé et en état de marche.**

5.1 Environnement

Les alternateurs sont protégés selon la norme IP23 en standard. IP23 n'est pas une protection adaptée pour les applications en extérieur sans autres mesures supplémentaires.

TABLEAU 3. SPÉCIFICATIONS ENVIRONNEMENTALES

Température ambiante	-15 °C à 40 °C (5 °F à 104 °F)
Humidité relative	< 70 %
Altitude	< 1000 m (3280 pieds)

L'alternateur a été conçu pour les environnements indiqués dans le tableau. L'alternateur peut être utilisé en dehors de ces conditions s'il est réglé en conséquence : La plaque signalétique donnent des informations à ce sujet. Si l'environnement de fonctionnement a changé après achat, se renseigner auprès de l'usine pour une révision des valeurs nominales.

5.2 Débit d'air

TABLEAU 4. DÉBIT D'AIR MINIMUM ET DIFFÉRENCE DE PRESSION MAXIMUM

Modèle d'alternateur et fréquence	Débit d'air minimum, en m ³ /s (ft ³ /min)		Différence d'entrée maximum à la pression de sortie, en mm (po) de jauge d'eau
	50 Hz	60 Hz	
S4	0,8 (1700)	0,99 (2100)	6 (0,25)
S6 (noyaux E-F)	1,4 (2967)	1,8 (3808)	6 (0,25)
S6 (noyaux G-H)	1,8 (3814)	2,2 (4662)	6 (0,25)

Vérifier que les entrées et les sorties d'air ne sont pas bouchées lorsque l'alternateur est en marche.

5.3 Contamination via l'air

ATTENTION

Poussière et particules/émanations en suspension dans l'air

L'inhalation de poussière et d'autres particules/émanations en suspension dans l'air peut provoquer des lésions mineures ou modérées en irritant les poumons et les yeux. Une exposition répétée/prolongée peut entraîner le développement de conditions médicales chroniques graves. Afin de prévenir toute blessure :

- *Utiliser un système d'aspiration mécanique pour éliminer la poussière et les particules/émanations en suspension dans l'air, le cas échéant.*
- *Ventiler correctement la zone.*
- *Porter en permanence l'équipement de protection personnelle approprié, voir chapitre sur les mesures de sécurité.*

AVIS

Des contaminants tels que le sel, l'huile ou des fumées d'échappement, des produits chimiques, la poussière et le sable réduisent l'efficacité des isolations et peuvent la durée de vie des bobines. Utiliser des filtres et un compartiment pour protéger l'alternateur.

5.4 Filtres à air

Les filtres à air piègent les particules en suspension supérieures à 5 microns. Nettoyer et remplacer les filtres à intervalles réguliers, en fonction des conditions sur site. Contrôler les filtres fréquemment afin d'établir des intervalles d'entretien adéquats.

Les alternateurs dotés de filtres montés en usine sont réglés afin de tenir compte du débit nominal réduit de l'air de refroidissement. Si les filtres sont modernisés, la puissance nominale des alternateurs doit être réduite de 5 %.

Les filtres à air ne suppriment pas d'eau. Garder les filtres au sec en utilisant des protections supplémentaires. Des filtres humides accentuent les restrictions de flux d'air, au risque de provoquer une surchauffe de l'alternateur ce qui peut conduire à une anomalie prématurée de l'isolation.

5.5 Conditions humides

La capacité de l'air à transporter de l'eau dépend aussi de la température. Si la température de l'air tombe en dessous du seuil de saturation, de la rosée peut se condenser sur l'isolation des bobines et réduire leur résistance électrique. En conditions humides, des protections supplémentaires peuvent être nécessaires quand bien même l'alternateur serait monté dans un compartiment. Des radiateurs anti-condensation sont disponibles sur demande.

5.6 Chauffages anti-condensation

DANGER

Contrôle de conducteurs électriques sous tension

Des conducteurs électriques sous tension peuvent engendrer des blessures graves ou mortelles par électrocutions et brûlures. Afin de prévenir toute blessure :

- **Avant de retirer les couvercles des conducteurs électriques, éteindre et isoler le groupe électrogène de toutes les sources d'énergie, retirer l'énergie stockée et suivre les procédures de sécurité de verrouillage et de déconnexion.**

AVERTISSEMENT

Eau condensée

L'utilisation d'un alternateur avec de l'eau condensée dans les bobines peut provoquer des blessures graves par choc électrique, brûlures ou exposition à des débris et particules volants. Afin de prévenir toute blessure :

- **Utiliser des chauffages anti-condensation (le cas échéant) pour éviter l'accumulation de condensation.**
- **Vérifier la présence d'eau condensée avant de faire fonctionner l'alternateur. Vidanger/éliminer l'eau si de l'eau condensée est détectée, puis sécher et inspecter l'alternateur conformément au chapitre maintenance et entretien.**

AVERTISSEMENT

Surfaces chaudes et incendies

Tout contact avec des surfaces chaudes peut entraîner des blessures graves, voire la mort par brûlure. Un risque d'incendie est présent lorsque des surfaces chaudes sont en contact avec des éléments combustibles. Afin d'éviter toute blessure ou incendie :

- **Éviter donc tout contact avec les surfaces chaudes.**
- **Porter en permanence l'équipement de protection personnelle approprié, voir chapitre sur les mesures de sécurité.**
- **S'assurer qu'aucun matériau combustible (comme les emballages) ou substance inflammable n'entre en contact ou n'est stocké à proximité du radiateur anti-condensation (si installé).**
- **S'assurer qu'aucun matériau combustible ou substance inflammable n'entre en contact ou n'est stocké à proximité de l'alternateur ou du moteur d'entraînement, y compris les systèmes de refroidissement, de ventilation et d'échappement, le cas échéant.**

Les radiateurs anti-condensation sont sous tension à partir d'une source séparée. Les radiateurs anti-condensation augmentent la température de l'air autour des bobines pour dissiper la condensation qui se forme en conditions humides lorsque l'alternateur n'est pas en service. Le meilleur moyen est de dynamiser les radiateurs automatiquement lorsque l'alternateur est à l'arrêt.

5.7 Compartiments

Monter un compartiment pour protéger l'alternateur des conditions environnementales difficiles.

- S'assurer que l'air entrant dans l'alternateur a un débit correct, qu'il est exempt d'humidité et de contaminants et qu'il est inférieur à la température ambiante maximale indiquée sur la plaque signalétique.
- Le flux d'air doit être modélisé pour identifier et empêcher l'air chaud de recirculer dans le compartiment.
- Vérifier que l'accès autour de l'alternateur est suffisant pour une maintenance en toute sécurité.

5.8 Vibrations

Les alternateurs sont conçus pour résister aux niveaux de vibrations rencontrés sur ces alternateurs conçus pour répondre aux normes ISO 8528-9 et BS 5000-3 (où ISO 8528 est utilisée pour répondre aux conditions de bande large et BS5000 se réfère à la fréquence prédominante de certaines vibrations sur les groupes électrogènes).

AVIS

Si l'on dépasse une des spécifications indiquées plus haut, cela aura un effet négatif sur la durée de vie des paliers et des autres composants. Cela peut aussi annuler la garantie de l'alternateur.

AVIS

Le bornier a été conçu de manière à prendre en charge les barres de bus montées ou les borniers, les transformateurs, les câbles de charge et les borniers auxiliaires. La masse additionnelle peut provoquer des vibrations excessives et conduire à une panne du bornier à enceinte ou du montage. Se reporter au manuel de l'installation pour brancher les câbles de la charge au bornier. Demander conseils à CGT avant de corriger toute masse additionnelle du bornier.

5.8.1 Définition de BS5000–3

Les alternateurs doivent être capables de résister de manière continue aux vibrations linéaires d'une amplitude de 0,25 mm entre 5 Hz et 8 Hz et des vitesses de 9,0 mm/s r.m.s. entre 8 Hz et 200 Hz, quand elles sont mesurées directement sur un point de la carcasse ou de la structure principale de la machine. Ces limites se réfèrent uniquement à la fréquence prédominante de vibrations à forme sinusoïdale complexe.

5.8.2 Définition de ISO 8528-9

ISO 8528-9 se réfère à la bande large de fréquences. La bande large est utilisée pour des applications entre 10 hertz et 1000 hertz. Le tableau ci-dessous montre un extrait de la norme ISO 8528-9 (Tableau C.1, valeur 1). Ce tableau simplifié donne la liste des limites de vibrations en kVA et de vitesse pour des opérations acceptables de conceptions des alternateurs standard.

5.8.3 Fréquences de vibrations

Les principales fréquences de vibrations produites par les alternateurs sont :

- sur les modèles 4 pôles, 1500 tr/min 25 Hz
- sur les modèles 4 pôles 1800 tr/min, 30 Hz

Les vibrations induites dans l'alternateur par le moteur sont complexes. Il est de la responsabilité du concepteur des groupes électrogènes de s'assurer que l'alignement et la rigidité de la plaque d'assise et des montages ne permettent pas un niveau de vibrations supérieur à BS5000 Partie 3 et à ISO 8528 Partie 9 Limites.

5.8.4 Limites de vibrations linéaires

TABLEAU 5. MESURE DES NIVEAUX DE VIBRATION S4 S5 ET S6

Niveaux de vibrations linéaires comme mesurés sur les alternateurs S4_S6			
Régime moteur tr/min (min ⁻¹)	Power Output S (kVA)	Vibrations Cylindrée RMS (mm)	Vibrations Vitesse RMS (mm/s)
1 300 ≤n _r <2 000	>250	0,32	20
720 ≤n _r <1 300	≥250 mais ≤1 250	0,32	20
Cette largeur de bande est utilisée entre 10 Hz et 1000 Hz.			

5.8.5 Surveillance des vibrations linéaires

Nous recommandons d'utiliser un équipement d'analyse des vibrations pour mesurer les vibrations aux 12 positions indiquées ci-dessous. Vérifier que les vibrations du groupe électrogène sont bien en dessous des limites indiquées dans les normes standard. Si les vibrations se situent au-dessus de ces limites, le constructeur du groupe électrogène doit procéder à une recherche de la source du problème et la supprimer. Au mieux, il faut, pour le constructeur du groupe électrogène, prendre les relevés d'origine en référence et, pour les utilisateurs, surveiller régulièrement les vibrations, conf. au calendrier d'entretien conseillé pour constater une tendance de détérioration.

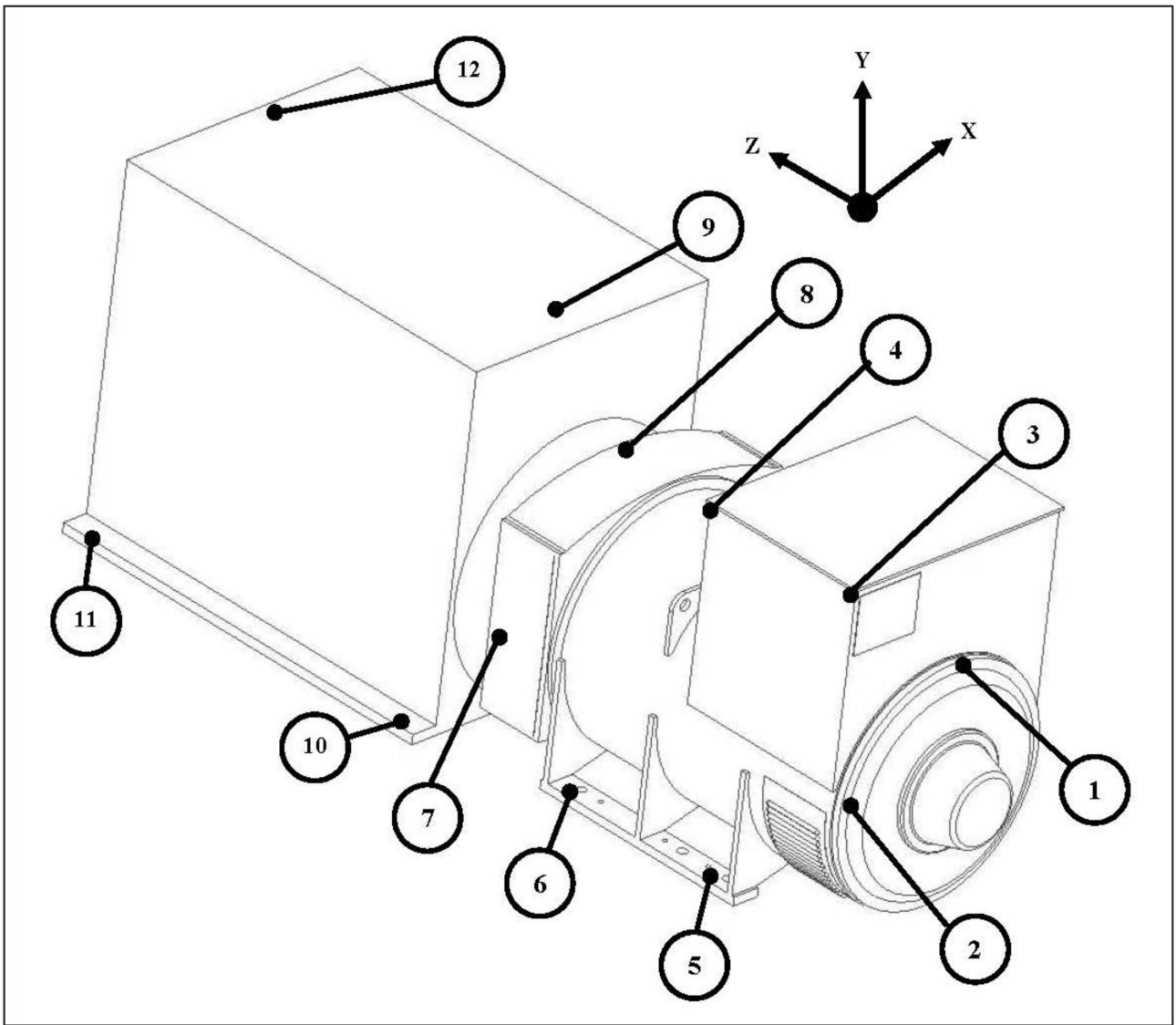


FIGURE 17. EMBLEMES DE MESURE DES VIBRATIONS

5.8.6 Vibrations excessives

AVERTISSEMENT

Exposition aux débris et particules éjectés

Les débris et particules éjectés peuvent provoquer des blessures graves ou mortelles par impact, sectionnement ou perforation. L'exposition à des débris et particules propulsés mécaniquement est possible dans toutes les directions (horizontalement et verticalement) dans les zones entourant la ou les sorties d'air de l'alternateur, les entrées d'air et l'extrémité ouverte de l'arbre (également appelée extrémité motrice (EM)).

Pour éviter toute blessure, respecter les points suivants lorsque l'alternateur est en service :

- *Ne pas s'approcher de la ou des entrées et sorties d'air lorsque l'alternateur fonctionne.*
- *Ne pas placer les commandes de l'opérateur à proximité de la ou des entrées et sorties d'air.*
- *Ne pas provoquer de surchauffe de l'alternateur en le faisant tourner en dehors des paramètres indiqués sur la plaque signalétique.*
- *Ne pas surcharger l'alternateur.*
- *Ne pas faire tourner l'alternateur en cas de vibrations excessives.*
- *Ne pas synchroniser les alternateurs en parallèle en dehors des paramètres spécifiés.*

Si les vibrations mesurées sur le groupe électrogène sont hors limites :

1. Consulter le fabricant de groupes électrogènes pour réduire les vibrations à un niveau acceptable.
2. Contacter le service clientèle de CGT afin d'évaluer l'impact sur les paliers et la durée de vie estimée des alternateurs.

5.9 Paliers

5.9.1 Paliers étanchéisés

Inspecter régulièrement les paliers scellés à vie selon le calendrier d'entretien recommandé indiqué dans le présent manuel. Contrôler tout signe d'usure, d'effritement ou tout autre signe de détérioration. Tout dommage du scellement, des fuites d'huile ou toute décoloration de la course de palier indique qu'il faut remplacer le palier.

5.9.2 Paliers re-graissables

Chaque corps de paliers est connecté à un embout de graissage externe via un tuyau de graissage. Une étiquette indique le type et la qualité de graisse requise et les intervalles de regraissage. La graisse recommandée est un composé synthétique haute spécification qui ne doit pas être mélangé avec de la graisse d'une spécification différente. Se reporter au chapitre d'entretien et de maintenance pour des instructions plus détaillées.

5.9.3 Durée de vie des paliers

Les facteurs qui réduisent la durée de vie des paliers et conduisent à des pannes des paliers comprennent :

- Des conditions de fonctionnement et un environnement défavorables.
- Une tension causée par le mauvais alignement du groupe électrogène.
- Des vibrations du moteur dépassant les limites fixées par les normes BS 5000-3 et ISO 8528-9.
- De longues périodes (transport compris) où l'alternateur est à l'arrêt et soumis à des vibrations peuvent provoquer un faux brinelling (méplats sur les billes et stries sur les bagues).

-
- Des conditions humides et mouillées qui causent de la corrosion et la détérioration de la graisse par émulsion.

5.9.4 Surveillance de l'état des paliers

Nous conseillons aux utilisateurs de contrôler les conditions de fonctionnement des paliers à l'aide du matériel de surveillance des vibrations. Au mieux, prendre les lectures initiales comme référence et surveiller régulièrement les paliers afin de détecter une tendance de détérioration. Il sera ensuite possible de planifier un remplacement des paliers sur un alternateur approprié ou les intervalles d'entretien du moteur.

5.9.5 Espérance de vie du palier 'Service Life'

Les fabricants de paliers reconnaissent que la durée de vie des paliers dépend de facteurs qu'ils ne peuvent contrôler. Plutôt que de se repérer à la durée de vie, des intervalles de remplacement pratiques se basent sur la durée de vie L10 d'un palier, le type de graisse utilisée et les recommandations des fabricants de paliers et de graisse.

Pour des applications générales, si la maintenance est effectuée correctement, si les niveaux de vibration ne dépassent pas les niveaux indiqués sous ISO 8528-9 et BS5000-3 et si la température ambiante ne dépasse pas les 50 °C, prévoir un remplacement des paliers toutes les 30 000 heures de service.

En cas de doute sur quel qu'aspect de la durée de vie des alternateurs STAMFORD®, contacter un fournisseur d'alternateurs agréé ou le service clientèle CGT le plus proche.

5.9.6 Applications de secours

Faire tourner les alternateurs en mode de secours sans charge pendant 10 min au minimum chaque semaine. Pour les alternateurs montés sur paliers regraissables, re-graisser les paliers tous les 6 mois, quel que soit le nombre d'heures de service accumulées.

6 Installation dans le groupe électrogène

6.1 Dimensions de l'alternateur

Les dimensions sont indiquées dans la fiche des caractéristiques techniques spécifiques au modèle de l'alternateur. Se reporter à la plaque constructeur afin d'identifier le modèle de l'alternateur utilisé.

AVIS

Les fiches techniques sont disponibles sous www.stamford-avk.com

6.2 Levage de l'alternateur

DANGER

Chute de pièces mécaniques

La chute de pièces mécaniques peut engendrer des blessures graves ou mortelles en cas d'impact, d'écrasement, de gravité ou de piège. Afin de prévenir toute blessure et avant levage :

- *Contrôle la capacité, les conditions et les fixations de l'équipement de levage (palans, grues ou chandelles, y compris l'ancrage, les fixations et la console de l'équipement).*
- *Contrôle la capacité, les conditions et les fixations des accessoires de levage (crochets, cordage, manilles et boulons à œillets pour attacher la charge à l'équipement de levage).*
- *Contrôle la capacité, les conditions et les fixations des fixations de levage sur la charge.*
- *Contrôler la masse, l'intégralité et la stabilité de la charge, par ex. un centre de gravité mal équilibré ou changeant.*
- *Monter les fixations de transport de l'EM et de l'ENM sur les alternateurs à palier simple pour garder le rotor principal dans la carcasse.*
- *Garder l'alternateur à l'horizontale pendant le levage.*
- *Ne pas utiliser les points de levage fixés sur l'alternateur pour soulever un groupe électrogène complet.*
- *Ne pas utiliser les points de levage fixés sur le refroidisseur pour soulever l'alternateur ou un groupe électrogène complet.*
- *Ne pas enlever l'étiquette de levage apposée sur un des points de levage.*

Lever l'alternateur par le crochet et l'attache de broche aux points de levage (pattes ou œillets) fournis. Une étiquette attachée au point de levage indique un agencement de levage correct. Utiliser des chaînes de longueur suffisante et un palonnier si besoin est pour être sûr que les chaînes sont à la verticale au moment du levage. Vérifier que la capacité du matériel de levage est suffisante pour le poids de l'alternateur indiqué sur l'étiquette.

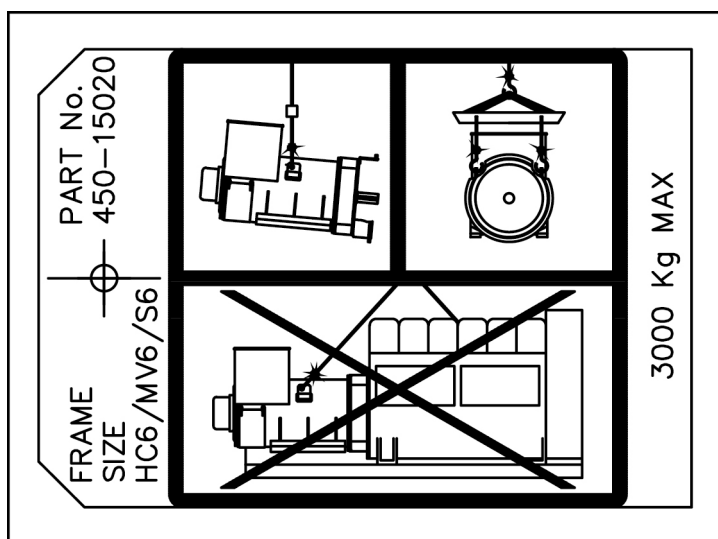


FIGURE 18. ÉTIQUETTE DE LEVAGE

6.3 Remisage

⚠ AVERTISSEMENT

Eau condensée

L'utilisation d'un alternateur avec de l'eau condensée dans les bobines peut provoquer des blessures graves par choc électrique, brûlures ou exposition à des débris et particules volants. Afin de prévenir toute blessure :

- *Utiliser des chauffages anti-condensation (le cas échéant) pour éviter l'accumulation de condensation.*
- *Vérifier la présence d'eau condensée avant de faire fonctionner l'alternateur. Vidanger/éliminer l'eau si de l'eau condensée est détectée, puis sécher et inspecter l'alternateur conformément au chapitre maintenance et entretien.*

⚠ AVERTISSEMENT

Surfaces chaudes et incendies

Tout contact avec des surfaces chaudes peut entraîner des blessures graves, voire la mort par brûlure. Un risque d'incendie est présent lorsque des surfaces chaudes sont en contact avec des éléments combustibles. Afin d'éviter toute blessure ou incendie :

- *Éviter donc tout contact avec les surfaces chaudes.*
- *Porter en permanence l'équipement de protection personnelle approprié, voir chapitre sur les mesures de sécurité.*
- *S'assurer qu'aucun matériau combustible (comme les emballages) ou substance inflammable n'entre en contact ou n'est stocké à proximité du radiateur anti-condensation (si installé).*
- *S'assurer qu'aucun matériau combustible ou substance inflammable n'entre en contact ou n'est stocké à proximité de l'alternateur ou du moteur d'entraînement, y compris les systèmes de refroidissement, de ventilation et d'échappement, le cas échéant.*

Si l'alternateur n'est pas mis en service de suite, il doit alors être stocké dans un endroit propre, sec et sans vibration. Nous recommandons d'utiliser des radiateurs anti-condensation, le cas échéant.

S'il est possible de faire tourner l'alternateur, faire tourner le rotor de 6 tours au moins une fois par mois pendant un remisage.

6.3.1 Après remisage

Après une période de remisage, procéder à un contrôle de pré-fonctionnement afin de déterminer les conditions de bobinage. Si les bobines sont humides ou la résistance d'isolation trop basse, suivre une des procédures de séchage (cf. [Chapitre 7 à la page 45](#)).

Avant de mettre l'alternateur en service, se reporter au tableau suivant.

TABLEAU 6. STOCKAGE DES PALIERS

Type de palier	Pas tourné pendant le remisage	Tourné pendant le remisage
Paliers étanchésés	Après un remisage inf. à 12 mois, on peut mettre l'alternateur en service. Après un remisage sup. à 12 mois, remplacer les paliers et ensuite mettre l'alternateur en service.	Après un remisage inf. à 24 mois, on peut mettre l'alternateur en service. Après un remisage sup. à 24 mois, remplacer les paliers et ensuite mettre l'alternateur en service.
Paliers re-graissables	Après un remisage inf. à 12 mois, on peut mettre l'alternateur en service. Après un remisage sup. à 12 mois, remplacer les paliers et ensuite mettre l'alternateur en service.	Après un remisage inf. à 6 mois, on peut mettre l'alternateur en service. Après un remisage entre 6 et 24 mois, regraisser les paliers pendant la première utilisation et ensuite mettre l'alternateur en service. Après un remisage sup. à 24 mois, remplacer les paliers et ensuite mettre l'alternateur en service.

6.3.2 Instructions de stockage

Lorsqu'un alternateur est stationnaire, en stock ou autre, il peut être soumis à des facteurs environnementaux, tels que des vibrations, l'humidité, des températures extrêmes ou des particules de contamination via l'air, qui pourraient dégrader les adaptations de paliers.

Contactez le service clientèle de CGT pour obtenir au préalable des conseils si l'alternateur doit être mis en stock sur une période prolongée.

6.4 Accouplements des groupes d'alternateurs

AVERTISSEMENT

Accouplement d'un alternateur à un moteur d'entraînement

La chute de pièces mécaniques en mouvement lors de l'accouplement du groupe électrogène peut engendrer des blessures graves ou mortelles en cas d'écrasement, de sectionnement ou de piège. Afin de prévenir toute blessure :

- **Le personnel doit garder ses membres et autres parties du corps à l'écart des surfaces de contact lors de l'accouplement de l'alternateur à un moteur d'entraînement.**
- **Le personnel doit garder ses membres et autres parties du corps à l'écart des surfaces de contact lors de l'installation de gros composants, tels que les circuits de refroidissement et les réservoirs de carburant, sur l'ensemble alternateur/générateur.**

Des opérations efficaces et une longue durée de vie des composants dépendent de la minimisation du stress et des dommages appliqués sur la mécanique de l'alternateur. Si couplé au sein d'un groupe électrogène, des interactions de dés-alignements et de vibrations avec le moteur de motrice peuvent engendrer une pression mécanique. De plus, toute rotation du rotor à l'aide d'un levier contre les vannes du ventilateur de ref. risque d'endommager le ventilateur. Les ventilateurs ne sont pas conçus pour résister à de telles forces.

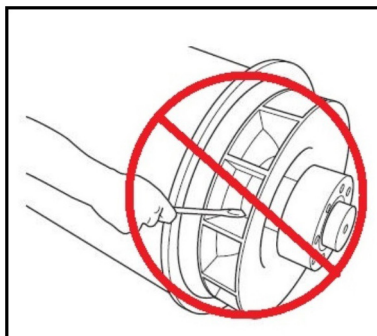


FIGURE 19. NE PAS FAIRE TOURNER LE ROTOR DE L'ALTERNATEUR AVEC UN LEVIER.

Les groupes électrogènes ont besoin d'une grande plaque de base plane continue pour correspondre avec la charge au sol d'installation sur site, avec le moteur et les coussinets de montage de l'alternateur pour former une base solide pour un alignement correct. La hauteur des coussinets doit être de 0,25 mm environ pour un montage sur patins, de 3 mm pour un montage anti-vibration non ajustable (AVM) ou de 10 mm pour les AVM à hauteur ajustable. Utiliser des cales pour atteindre cette hauteur. Les axes de rotation du rotor de l'alternateur et l'arbre de sortie moteur doivent être coaxiaux (alignement radial) et perpendiculaires au même plan (alignement angulaire). L'alignement axial de l'alternateur et le couple moteur doit être de 0,5 mm, afin de permettre une expansion thermique sans forces axiales indésirables sur les paliers à température de service.

Des vibrations peuvent survenir en cas d'inflexion de l'accouplement. L'alternateur a été conçu pour un moment de flexion maximum n'excédant pas les 140 kgm (1000 lbs ft), pour des cadres de tailles 4 et 5, et n'excédant pas les 275 kgm (2000 lbs ft) pour les cadres de taille 6. Contrôler le moment de flexion maximum du flasque du moteur avec le constructeur du moteur.

Un couplage fermé de l'alternateur et du moteur peut accroître la rigidité du groupe électrogène. Les alternateurs à palier simple et ceux à palier double peuvent être à couplage fermé. Le constructeur de l'alternateur doit fournir des carters pour les applications en couplage ouvert.

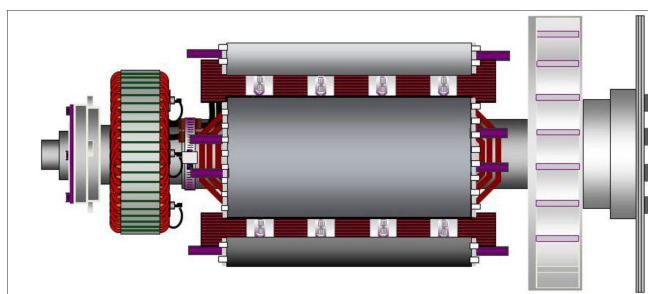


FIGURE 20. ROTOR DE L'ALTERNATEUR À PALIER SIMPLE MONTRANT LES DISQUES D'ACCOUPLMENT BOULONNÉS À LA COURSE D'ACCOUPLMENT À L'EXTRÉMITÉ MOTRICE À DROITE

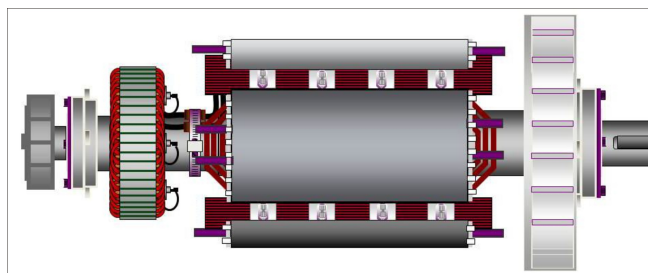


FIGURE 21. ROTOR DE L'ALTERNATEUR À PALIER DOUBLE MONTRANT L'ARBRE AVEC CLAVETTE POUR ACCOUPLEMENT FLEXIBLE À DROITE

Afin d'éviter la rouille pendant le transport ou le remisage, l'embout de trame de l'alternateur, les plaques de couplage du rotor et l'extension de l'arbre ont été traités avec un revêtement antirouille de prévention. Le supprimer avant de procéder à l'accouplement de l'alternateur.

6.5 Palier simple

DANGER

Chute de pièces mécaniques

La chute de pièces mécaniques peut engendrer des blessures graves ou mortelles en cas d'impact, d'écrasement, de gravité ou de piège. Afin de prévenir toute blessure et avant levage :

- **Contrôle la capacité, les conditions et les fixations de l'équipement de levage (palans, grues ou chandelles, y compris l'ancrage, les fixations et la console de l'équipement).**
- **Contrôle la capacité, les conditions et les fixations des accessoires de levage (crochets, cordage, manilles et boulons à œillets pour attacher la charge à l'équipement de levage).**
- **Contrôle la capacité, les conditions et les fixations des fixations de levage sur la charge.**
- **Contrôler la masse, l'intégralité et la stabilité de la charge, par ex. un centre de gravité mal équilibré ou changeant.**
- **Monter les fixations de transport de l'EM et de l'ENM sur les alternateurs à palier simple pour garder le rotor principal dans la carcasse.**
- **Garder l'alternateur à l'horizontale pendant le levage.**
- **Ne pas utiliser les points de levage fixés sur l'alternateur pour soulever un groupe électrogène complet.**
- **Ne pas utiliser les points de levage fixés sur le refroidisseur pour soulever l'alternateur ou un groupe électrogène complet.**
- **Ne pas enlever l'étiquette de levage apposée sur un des points de levage.**

1. Déposer le support de transition de l'extrémité motrice qui maintient le rotor en place pendant le transport.
2. Déposer les carters de sortie d'air de l'extrémité motrice de l'alternateur pour accéder aux vis de l'accouplement et de l'adaptateur.
3. Vérifier si les disques d'accouplement sont concentriques avec l'adaptateur.
4. Monter les deux goujons d'alignement dans les orifices de vis du volant à 180 degrés pour faciliter l'alignement du disque et du volant.
5. Lever et offrir l'alternateur au moteur, en barrant le moteur pour aligner les disques et le volant.
6. Engager les goujons d'alignement dans les orifices de vis du disque d'accouplement et pousser l'alternateur vers le moteur jusqu'à ce que les disques d'accouplement se placent contre la face du volant.

AVIS

Ne pas tirer l'alternateur vers le moteur en utilisant les boulons traversant les disques flexibles.

7. Monter les vis de l'adaptateur en utilisant des rondelles de jauge industrielles sous têtes. Serrer les vis de l'adaptateur de manière uniforme autour de l'adaptateur.
8. Contrôler le couple de chaque vis dans le sens horaire autour du cercle de vis afin de s'assurer que toutes les vis sont serrées. Se reporter au manuel du fabricant du moteur pour connaître les couples exacts de serrage.

9. Déposer les goujons d'alignement. Monter les vis d'accouplement en utilisant des rondelles de jauge industrielles sous têtes.
10. Serrer les vis pour fixer le disque d'accouplement au volant dans l'ordre indiqué sous [Figure 22 à la page 40](#).
11. Contrôler le couple de chaque vis dans le sens horaire autour du cercle de vis afin de s'assurer que toutes les vis sont serrées.
12. Déposer le support de rotor le cas échéant.
13. Replacer tous les carters.

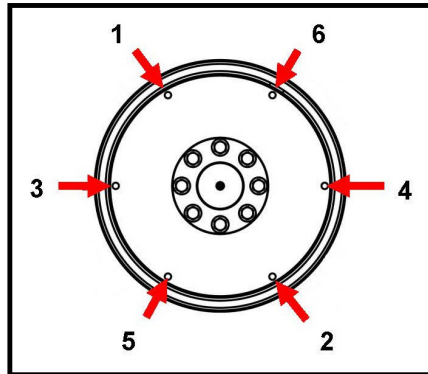


FIGURE 22. SÉQUENCE FIXE

6.6 Paliers doubles

Un accouplement flexible, conçu pour aller avec une combinaison spécifique moteur/alternateur est recommandé afin de minimiser les effets de torsion des vibrations.

Si on utilise un adaptateur d'accouplement proche, l'alignement des faces de la machine doit être contrôlé en ouvrant l'alternateur au moteur. Utiliser des pattes d'alternateur si nécessaire.

6.7 Contrôles de pré-fonctionnement

Avant de mettre la génératrice en marche, tester la résistance d'isolation des bobines, vérifier que toutes les connexions sont serrées et en position correcte. Vérifier que le passage de flux d'air de l'alternateur n'est pas obstrué. Replacer tous les carters.

6.8 Sens de rotation

Le ventilateur a été conçu pour des rotations dans le sens horaire vu de l'extrémité motrice de l'alternateur (sauf indication contraire). Si l'alternateur doit fonctionner dans le sens anti-horaire, demander conseil auprès du service clientèle de CGT.

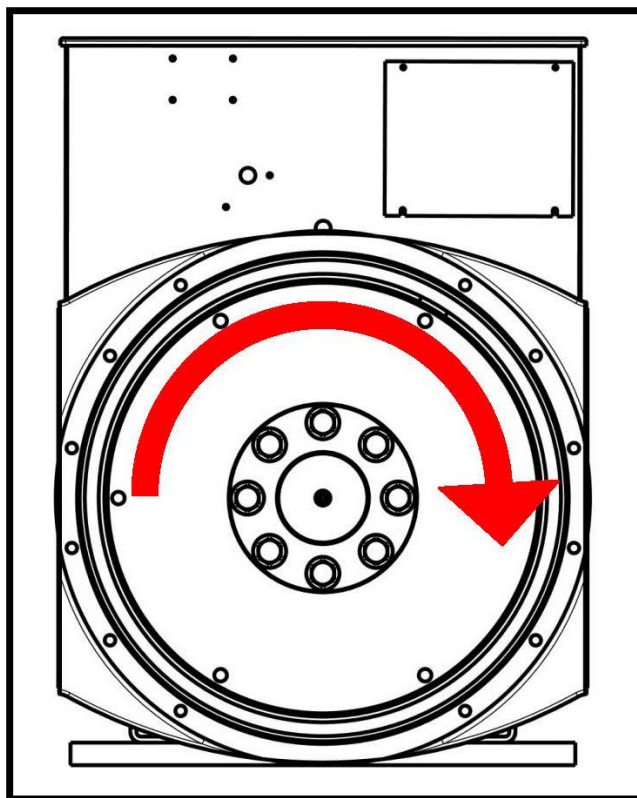


FIGURE 23. SENS DE ROTATION

6.9 Transposition de phases

La sortie principale du stator est raccordée pour une séquence de phase de U V W lorsque l'alternateur tourne dans le sens horaire, vue extrémité motrice de face. Si la transposition de phases doit être inversée, le client doit re-brancher les câbles de sortie sur le bornier. Contacter le service clientèle de CGT pour obtenir un diagramme des circuits des 'connexions de phase inversée'.

6.10 Tension et fréquence

Vérifier que la tension et la fréquence indiquées sur la plaque constructeur de l'alternateur correspondent bien aux exigences de l'application. Se reporter aux instructions détaillées dans le manuel du régulateur AVR en matière de réglages.

6.11 Réglages du régulateur AVR

L'AVR est réglé départ usine pour les tests de fonctionnement initial. Vérifier que les réglages de l'AVR sont bien compatibles avec la sortie requise. Se reporter aux instructions détaillées dans le manuel du régulateur AVR en matière de réglages avec et sans charge.

6.12 Connexions électriques

⚠ AVERTISSEMENT

Installation électrique et protection système incorrectes

Une installation électrique et une protection incorrectes du système peuvent engendrer des blessures graves ou mortelles et des brûlures en cas de décharges électriques. Afin de prévenir toute blessure :

- *Le personnel qui effectue des travaux d'installation, d'entretien ou de maintenance, ou qui supervise ces travaux, doit avoir l'expérience et les qualifications requises.*
- *Le personnel doit se conformer aux règles et réglementations locales en vigueur ainsi qu'aux exigences de sécurité du site, voir chapitre sur les mesures de sécurité.*

AVIS

Le bornier a été conçu de manière à prendre en charge les barres de bus montées ou les borniers, les transformateurs, les câbles de charge et les borniers auxiliaires. La masse additionnelle peut provoquer des vibrations excessives et conduire à une panne du bornier à enceinte ou du montage. Demander conseils à CGT avant de corriger toute masse additionnelle du bornier. Déposer les panneaux pour les percer ou les couper afin d'éviter la pénétration de copeaux dans le boîtier de connexions ou dans l'alternateur.

AVIS

Il est possible que du vert-de-gris apparaisse sur les barres omnibus non plaquées en raison de l'âge ou des facteurs d'exposition environnementaux. Il est possible de nettoyer les barres omnibus avant de procéder aux connexions avec une solution de nettoyage adaptée (pH = 2,4) ou en utilisant d'autres méthodes adaptées. Déposer les barres omnibus de l'alternateur avant de les nettoyer. Un équipement de protection adéquat doit être porté en permanence.

Des courbes de courant d'anomalie et des valeurs de réactance de l'alternateur sont disponibles sur demande auprès de l'usine pour que les concepteurs de système aient la possibilité de calculer la protection d'anomalie nécessaire et/ou de discrimination.

L'installateur doit vérifier que le cadre de l'alternateur est bien relié au plateau de génération et doit le relier à la terre sur site. Si des dispositifs anti-vibration sont montés entre le cadre de l'alternateur et son plateau, un conducteur à la terre aux valeurs nominales correctes doit ponter le montage anti-vibration.

Se reporter aux schémas de câblage pour le raccordement électrique des câbles de la charge. Les connexions électriques sont réalisées dans le boîtier de connexions. Elles sont construites avec des panneaux amovibles afin de correspondre avec l'entrée et la presse-étouffe de câblage spécial. Après le câblage, inspecter le boîtier de connexions, enlever tout débris avec un nettoyeur à vide si besoin est et contrôler qu'aucun composant interne n'est endommagé ou dérangé.

De manière standard, le neutre de l'alternateur n'est pas relié au cadre de l'alternateur. Si nécessaire, une neutralisation peut être raccordée à la borne de masse du bornier, par un conducteur d'au moins la moitié de la section de la charge de phase.

Les câbles de masse doivent être soutenus en conséquence afin d'éviter un rayon trop fermé au point d'entrée dans le bornier, fixé sur le gland de bornier et permettant un mouvement de ± 25 mm au moins du groupe électrogène sur son dispositif anti-vibration, sans causer de pression sur les câbles et les bornes de charge de l'alternateur.

6.13 Raccordement au réseau : surtensions et micro-interruptions

Prendre toutes les précautions afin d'éviter les tensions transitoires produites par la charge raccordée et/ou que les système de distribution ne causent des dommages sur les composants de l'alternateur.

Pour identifier tout risque possible, tous les aspects de l'application proposée de l'alternateur doivent être pris en considération, en particulier les aspects suivants :

- les charges dotées de caractéristiques provoquant de grandes variations de paliers de charge.
- une commande de charges par appareillage et commande de puissance par une méthode susceptible de générer des pointes de tension transitoire.
- Systèmes de distribution sujets aux influences externes, telles que des éclairs.
- Applications impliquant des opérations parallèles vers une installation sur secteur, où le risque d'interférences secteur sous forme de micro-interruptions peut se produire.

Au cas où l'alternateur pourrait être victime de surtensions ou de micro-interruptions, il est recommandé de procéder à l'installation avec une protection adaptée dans le système du groupe électrogène, habituellement avec des parafoudres et des supprimeurs, afin de répondre à la législation en vigueur et aux exigences de l'installation. Pour ce faire, il est fortement conseillé de raccorder des appareils de protection près des borniers de sorties. Se reporter au guide des organismes professionnels et des fournisseurs des équipements spécialisés pour de plus amples informations.

6.14 Variations de la charge

Dans certaines conditions, les variations de charge peuvent réduire la durée de vie de l'alternateur.

Identifier les risques possibles, en particuliers les risques suivants :

- Les fortes charges intermittentes (équipement de facteur de correction par exemple) peuvent affecter la stabilité de l'alternateur et engendrer un glissement des pôles.
- Variation de tension de grille identifiée (changement de prise par exemple).

Si l'alternateur court un risque de variation de la charge, veiller à une protection adéquate dans le système de génératrice avec une protection de sous-excitation.

6.15 Synchronisation

AVERTISSEMENT

Exposition aux débris et particules éjectés

Les débris et particules éjectés peuvent provoquer des blessures graves ou mortelles par impact, sectionnement ou perforation. L'exposition à des débris et particules propulsés mécaniquement est possible dans toutes les directions (horizontalement et verticalement) dans les zones entourant la ou les sorties d'air de l'alternateur, les entrées d'air et l'extrémité ouverte de l'arbre (également appelée extrémité motrice (EM)).

Pour éviter toute blessure, respecter les points suivants lorsque l'alternateur est en service :

- ***Ne pas s'approcher de la ou des entrées et sorties d'air lorsque l'alternateur fonctionne.***
- ***Ne pas placer les commandes de l'opérateur à proximité de la ou des entrées et sorties d'air.***
- ***Ne pas provoquer de surchauffe de l'alternateur en le faisant tourner en dehors des paramètres indiqués sur la plaque signalétique.***
- ***Ne pas surcharger l'alternateur.***
- ***Ne pas faire tourner l'alternateur en cas de vibrations excessives.***
- ***Ne pas synchroniser les alternateurs en parallèle en dehors des paramètres spécifiés.***

6.15.1 Alternateurs parallèles ou de synchronisation

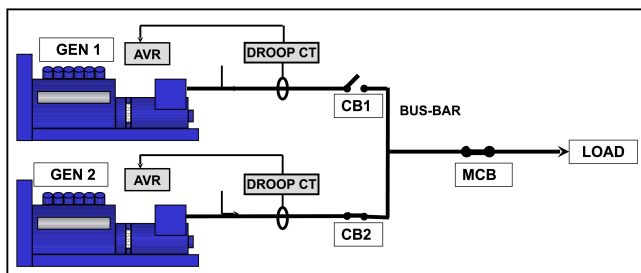


FIGURE 24. ALTERNATEURS PARALLÈLES OU DE SYNCHRONISATION

Le transformateur de courant de statisme de déphasage (statisme CT) indique un signal proportionnel au courant réactif. Le régulateur AVR ajuste l'excitation afin de réduire le courant de circulation et de permettre à chaque alternateur de partager la charge réactive. L'UCT de statisme monté en usine est pré-réglé sur un statisme de tension de 5 % à un facteur de puissance zéro de pleine charge. Se reporter au manuel du régulateur AVR fourni pour un réglage du statisme.

- L'interrupteur/rupteur de synchronisation (CB1, CB2) doit être d'un type qui causera un "contact rebondissant" lorsqu'il s'active.
- L'interrupteur/rupteur de synchronisation doit être réglé en conséquence pour pouvoir résister à un courant de charge plein en continu de l'alternateur.
- L'interrupteur/rupteur doit être capable de supporter les cycles de fermeture rigoureux pendant la synchronisation et les courants produits si l'alternateur est mis en parallèle de façon désynchronisée.
- Le temps de fermeture de l'interrupteur/rupteur de synchronisation doit être sous le contrôle des réglages du synchroniseur.
- L'interrupteur/rupteur doit être capable d'exécuter des opérations dans des conditions d'anomalies tels que des courts-circuits. Des fiches techniques sur l'alternateur sont disponibles.

AVIS

Le niveau d'anomalie peut inclure une contribution d'autres alternateurs et d'autres installations principales/grilles.

La méthode de synchronisation doit être automatique ou sur contrôle de synchronisation. Il est déconseillé d'utiliser la synchronisation manuelle. Les paramètres du matériel de synchronisation doivent être réglés de sorte que l'alternateur se ferme doucement. Pour que l'équipement de synchronisation atteigne cette valeur, la séquence de phase doit correspondre avec les paramètres du tableau ci-dessous.

TABLEAU 7. PARAMÈTRES D'ÉQUIPEMENT DE SYNCHRONISATION

Différence de tension	+/- 0,5 %
Différence de fréquence	0,1 Hz/s
Phase angulaire	+/- 10°
Délai de fermeture DISJ	50 ms

La différence de tension en mode parallèle avec une installation en grille/ secteurs est de +/- 3 %.

7 Entretien et maintenance

7.1 Calendrier d'entretien recommandé

Se reporter à la section des précautions de sécurité ([Chapitre 2 à la page 3](#)) du présent manuel avant de commencer toute opération d'entretien et de maintenance.

Se reporter à la section d' Identification des pièces [Chapitre 8 à la page 69](#) en vue explosée des composants et des informations de fixation.

Le calendrier d'entretien recommandé montre les activités d'entretien recommandées dans une série de tableau, regroupés en sous-systèmes d'alternateur. Les colonnes du tableau montrent les types d'activité d'entretien si l'alternateur doit être en marche et les niveaux d'entretien. La fréquence d'entretien est indiquée en heures de service ou en intervalles de temps, selon la première éventualité. Une coche (X) dans la cellule là où une ligne croise la colonne montre un type d'activité d'entretien et quand ce dernier est nécessaire. Un astérisque (*) indique une activité d'entretien réalisée le cas échéant.

Il est possible d'acheter tous les niveaux d'entretien d'un calendrier d'entretien recommandé directement auprès du service clientèle de Cummins Generator Technologies. Pour plus d'informations sur le centre d'entretien le plus proche, consulter www.stamford-avk.com.

1. Des réparations et un entretien corrects sont vitaux pour un fonctionnement fiable de l'alternateur et pour la sécurité de toutes les personnes entrant en contact avec l'alternateur.
2. Les activités d'entretien ont pour but d'optimiser la durée de vie de l'alternateur mais en aucun cas de faire varier, étendre ou modifier en quoi que ce soit les termes de la garantie offerte par le fabricant ou bien encore vos obligations en matière de garantie.
3. Chaque intervalle d'entretien ne saurait être qu'un guide. Il a été développé en partant du principe que l'alternateur est posé et utilisé conformément aux directives du fabricant. Si l'alternateur est placé et utilisé dans un environnement ou des conditions difficiles ou inhabituelles, il peut alors s'avérer nécessaire de réduire les intervalles d'entretien. L'alternateur doit être sans cesse surveillé entre les périodes de service afin d'identifier des pannes potentielles, des indices de mauvaise utilisation ou d'usure extrême.

TABLEAU 8. CALENDRIER D'ENTRETIEN DES ALTERNATEURS

Système	ACTIVITÉ D'ENTRETIEN	Alternateur en marche	TYPE				NIVEAU D'ENTRETIEN						
	X = nécessaire * = le cas échéant		Vérifier	Test	Nettoyer	Remplacer	Mise en service	Après la mise en service 250 h / 0,5 an	Niveau 1 1000 h / 1 an	Niveau 2 10 000 h / 2 ans	Niveau 3 30 000 h / 5 ans		
Alternateur	Puissance nominale de l'alternateur		X				x						
	Agencement Bedplate		x				x						
	Agencement en couple		x				x			*		x	
	Conditions environnementales et propreté		x				x	x	x	x		x	
	Température ambiante (intérieure & extérieure)			x			x	x	x	x		x	
	Appareil complet - Pièces desserrées ou endommagées & connexions à la terre		x				x	x	x	x		x	
	Mises en garde, écrans, avertissements et étiquettes de sécurité		x				x	x	x	x		x	
	Accès pour l'entretien		x				x						
	Conditions de fonctionnement nominal électrique et excitation	x		x			x	x	x	x		X	
	Vibrations*	X		x			x	x	x	x		x	
Bobines	Condition de bobines		x				x	x	x	x		x	
	Résistance de l'isolation de toutes les bobines (test PI pour MV/HV)			x			x	*	*	x		x	
	Résistance de l'isolation pour le rotor, exciteur et PMG			x				x	x				
	Capteurs de température	X		x			x	x	x	x		x	
	Configurations client pour les capteurs de température		X				x						

Système	ACTIVITÉ D'ENTRETIEN	Alternateur en marche	TYPE				NIVEAU D'ENTRETIEN						
	X = nécessaire * = le cas échéant		Vérifier	Test	Nettoyer	Remplacer	Mise en service	Après la mise en service 250 h / 0,5 an	Niveau 1 1000 h / 1 an	Niveau 2 10 000 h / 2 ans	Niveau 3 30 000 h / 5 ans		
Paliers	Condition des paliers		x				x					x	
	Purgeur et rejets de graisse				x			x	x	x		x	
	Graisse sur les paliers re-graissables	x				x		toutes les 4000 à 4500 heures / 6 mois					
	Paliers étanchéisés		x					Toutes les 4000 à 4500 heures					
	Paliers regraissables et scellés					x				*		x	
	Capteurs de température	x		x			x	x	x	x		x	
	Configurations client pour les capteurs de température			x			x						
Bornier	Toutes les connexions et câblages de l'alternateur/client		x				x	x	x	x		x	
Commandes et syst. auxiliaires	Configuration initiale AVR & PFC	x		x			x						
	Réglages du régulateur AVR & PFC	x		x				x	x	x		x	
	Connexions client des auxiliaires			x			x		x	x		x	
	Fonctions des auxiliaires			x			x	x	x	x		x	
	Paramètres de synchronisation			x			x						
	Synchronisation	x		x			x	x	x	x		x	
	Radiateur anti-condensation					x				*		x	
Redresseur	Diodes et varistors		x				x	x	x	x			
	Diodes et varistors					x						x	

Système	ACTIVITÉ D'ENTRETIEN	Alternateur en marche	TYPE				NIVEAU D'ENTRETIEN						
	X = nécessaire * = le cas échéant		Vérifier	Test	Nettoyer	Remplacer	Mise en service	Après la mise en service 250 h / 0,5 an	Niveau 1 1000 h / 1 an	Niveau 2 10 000 h / 2 ans	Niveau 3 30 000 h / 5 ans		
Refrroidissement	Température de l'arrivée d'air	x		x			x	x	x	x	x		
	Flux d'air (débit et direction)	X	x				x						
	Conditions de ventilation		X				x	x	x	x	x		
	Conditions du filtre à air (le cas échéant)			X			x	x	x	x	x		
	Filtres à air (le cas échéant)				x	x			*	*	*		

* Pour les alternateurs autonomes uniquement.

7.2 Paliers

7.2.1 Présentation

AVIS
<p>Ne pas remplir excessivement le palier avec de la graisse. Cela risque de l'endommager.</p> <p>Ne pas mélanger des graisses de différents types. Changer de gants en cas de manipulation de lubrifiants différents.</p> <p>Assembler les paliers dans des conditions sans électricité statique et sans poussière et en portant des gants non peluchant.</p> <p>Conserver les composants déposés et les outils dans des conditions sans électricité statique et sans poussière pour éviter toute contamination et tout dommage.</p> <p>Un palier peut être endommagé par la force axiale nécessaire lors de la dépose de l'arbre de rotor. Ne pas réutiliser un palier plusieurs fois.</p> <p>Un palier peut être endommagé lorsqu'une force est appliquée lors de l'insertion des billes de palier. Ne pas forcer avec la bague extérieure sur la bague intérieure et inversement.</p> <p>Ne pas essayer de faire tourner le rotor en faisant levier contre les pales du ventilateur de refroidissement. Cela risquerait d'endommager le ventilateur.</p>

Le rotor de l'alternateur est supporté par un palier sur l'extrémité non-motrice (ENM) et par le palier ou un accouplement vers le moteur de motrice au niveau de l'extrémité motrice (EM).

- Lubrifier chaque palier regraissable selon le calendrier recommandé, en quantité correcte et selon le type de graisse indiqué sur l'étiquette montée sur la nippie de graisse.
- Inspecter les paliers scellés à vie selon le calendrier d'entretien recommandé. Demander conseil auprès du service clientèle de CGT si de la graisse a fuit hors du palier, en notant le type de palier et la quantité échappée.

7.2.2 Sécurité

DANGER

Pièces mécaniques en mouvement

Les pièces mécaniques en mouvement peuvent engendrer des blessures graves ou mortelles en cas d'écrasement, de sectionnement ou de coupure. Afin de prévenir toute blessure :

- *Avant d'utiliser l'alternateur, les accouplements exposés entre l'alternateur et le moteur principal doivent être protégés par un carter/couvercle approprié.*
- *Avant de retirer les couvercles des pièces en mouvement, éteindre et isoler le groupe électrogène de toutes les sources d'énergie, retirer l'énergie stockée et suivre les procédures de sécurité de verrouillage et de déconnexion.*
- *Avant d'entreprendre des tâches d'entretien ou de maintenance, éteindre et isoler le groupe électrogène de toutes les sources d'énergie, retirer l'énergie stockée et suivre les procédures de sécurité de verrouillage et de déconnexion.*

AVERTISSEMENT

Surfaces chaudes et incendies

Tout contact avec des surfaces chaudes peut entraîner des blessures graves, voire la mort par brûlure. Un risque d'incendie est présent lorsque des surfaces chaudes sont en contact avec des éléments combustibles. Afin d'éviter toute blessure ou incendie :

- *Éviter donc tout contact avec les surfaces chaudes.*
- *Porter en permanence l'équipement de protection personnelle approprié, voir chapitre sur les mesures de sécurité.*
- *S'assurer qu'aucun matériau combustible (comme les emballages) ou substance inflammable n'entre en contact ou n'est stocké à proximité du radiateur anti-condensation (si installé).*
- *S'assurer qu'aucun matériau combustible ou substance inflammable n'entre en contact ou n'est stocké à proximité de l'alternateur ou du moteur d'entraînement, y compris les systèmes de refroidissement, de ventilation et d'échappement, le cas échéant.*

AVERTISSEMENT

Exposition aux débris et particules éjectés

Les débris et particules éjectés peuvent provoquer des blessures graves ou mortelles par impact, sectionnement ou perforation. L'exposition à des débris et particules propulsés mécaniquement est possible dans toutes les directions (horizontalement et verticalement) dans les zones entourant la ou les sorties d'air de l'alternateur, les entrées d'air et l'extrémité ouverte de l'arbre (également appelée extrémité motrice (EM)).

Pour éviter toute blessure, respecter les points suivants lorsque l'alternateur est en service :

- *Ne pas s'approcher de la ou des entrées et sorties d'air lorsque l'alternateur fonctionne.*
- *Ne pas placer les commandes de l'opérateur à proximité de la ou des entrées et sorties d'air.*
- *Ne pas provoquer de surchauffe de l'alternateur en le faisant tourner en dehors des paramètres indiqués sur la plaque signalétique.*
- *Ne pas surcharger l'alternateur.*
- *Ne pas faire tourner l'alternateur en cas de vibrations excessives.*
- *Ne pas synchroniser les alternateurs en parallèle en dehors des paramètres spécifiés.*

⚠ ATTENTION

Substances dangereuses

Le contact avec des substances dangereuses telles que les huiles, les graisses, les lubrifiants, les carburants, les adhésifs, les déshydratants (agents de séchage), l'acide de batterie, les agents de nettoyage, les solvants ou les substances corrosives, la peinture, la résine polyester et/ou les résidus de plastique peut provoquer des blessures mineures ou modérées par contact/inhalation. Une exposition prolongée/répétée peut entraîner le développement de conditions médicales plus graves. Afin de prévenir toute blessure :

- Lire et respecter scrupuleusement les informations fournies par le fabricant du produit, utiliser, manipuler et stocker les substances de manière adéquate.
- Porter en permanence un équipement de protection personnelle approprié, conformément aux informations du fabricant du produit et au chapitre sur les mesures de sécurité.

AVIS

Ne pas remplir excessivement le palier avec de la graisse. Cela risque de l'endommager.

Ne pas mélanger des graisses de différents types. Changer de gants en cas de manipulation de lubrifiants différents.

Assembler les paliers dans des conditions sans électricité statique et sans poussière et en portant des gants non peluchant.

Conserver les composants déposés et les outils dans des conditions sans électricité statique et sans poussière pour éviter toute contamination et tout dommage.

Un palier peut être endommagé par la force axiale nécessaire lors de la dépose de l'arbre de rotor. Ne pas réutiliser un palier plusieurs fois.

Un palier peut être endommagé lorsqu'une force est appliquée lors de l'insertion des billes de palier. Ne pas forcer avec la bague extérieure sur la bague intérieure et inversement.

Ne pas essayer de faire tourner le rotor en faisant levier contre les pales du ventilateur de refroidissement. Cela risquerait d'endommager le ventilateur.

7.2.3 Paliers re-graissables

7.2.3.1 Exigences :

TABLEAU 9. RE-GRAISSAGE : EXIGENCES D'ÉQUIPEMENT

Exigences	Description
Personal Protective Equipment (PPE)	Porter les équipements de protection personnelle obligatoires pour le site.
Consommables	<ul style="list-style-type: none">• Chiffons de nettoyage non peluchant• Gants fins jetables
Composants	Graisse recommandée par CGT
Outils	Pistolet à graisse (calibré en volume ou en masse)

7.2.3.2 Méthode de re-graissage

TABLEAU 10. RE-GRAISSAGE : QUANTITÉ DE GRAISSE

Type de palier	Quantité de graisse recommandée	
	Volume (en cm ³)	Masse (en g)
Extrémité motrice (modèles S6)	69	66
Extrémité non motrice (modèles S6)	55	53

1. Identifier pour chaque palier la nippelle de graissage, l'étiquette de graisse et le type de palier.
2. Vérifier que la graisse fraîche n'est pas contaminée. Elle doit avoir une couleur uniforme blanc cassé d'une consistance ferme tout du long.
3. Essuyer la nippelle de graisse et le bec du pistolet de graissage.
4. Essuyer les rejets de graisse.
5. Poser le pistolet de graissage sur la nippelle de graissage et faire le plein de graisse en quantité suffisante.
6. Faire tourner l'alternateur pendant 60 minutes au moins, avec ou sans charge.
7. Essuyer les rejets de graisse.
8. Contrôler la couleur et la consistance de la graisse éjectée de l'échappement et comparer avec de la graisse fraîche - qui devraient être de couleur blanc cassée et d'une consistance rigide.
9. Remplacer le palier si la graisse éjectée a sévèrement changé de couleur si elle est sans couleur.

7.3 Tableaux de commande

7.3.1 Présentation

Un alternateur en marche est un environnement rude pour les composants de commande. De la chaleur et des vibrations peuvent causer la déconnexion des connexions électriques et provoquer des pannes. Les inspections et tests de routine peuvent servir à identifier un problème avant qu'il n'engendre une panne et ne provoque un arrêt non planifié de l'installation.

7.3.2 Sécurité

 **DANGER**

Contrôle de conducteurs électriques sous tension

Des conducteurs électriques sous tension peuvent engendrer des blessures graves ou mortelles par électrocutions et brûlures. Afin de prévenir toute blessure :

- **Avant de retirer les couvercles des conducteurs électriques, éteindre et isoler le groupe électrogène de toutes les sources d'énergie, retirer l'énergie stockée et suivre les procédures de sécurité de verrouillage et de déconnexion.**

⚠ AVERTISSEMENT

Surfaces chaudes et incendies

Tout contact avec des surfaces chaudes peut entraîner des blessures graves, voire la mort par brûlure. Un risque d'incendie est présent lorsque des surfaces chaudes sont en contact avec des éléments combustibles. Afin d'éviter toute blessure ou incendie :

- **Éviter donc tout contact avec les surfaces chaudes.**
- **Porter en permanence l'équipement de protection personnelle approprié, voir chapitre sur les mesures de sécurité.**
- **S'assurer qu'aucun matériau combustible (comme les emballages) ou substance inflammable n'entre en contact ou n'est stocké à proximité du radiateur anti-condensation (si installé).**
- **S'assurer qu'aucun matériau combustible ou substance inflammable n'entre en contact ou n'est stocké à proximité de l'alternateur ou du moteur d'entraînement, y compris les systèmes de refroidissement, de ventilation et d'échappement, le cas échéant.**

⚠ AVERTISSEMENT

Installation électrique et protection système incorrectes

Une installation électrique et une protection incorrectes du système peuvent engendrer des blessures graves ou mortelles et des brûlures en cas de décharges électriques. Afin de prévenir toute blessure :

- **Le personnel qui effectue des travaux d'installation, d'entretien ou de maintenance, ou qui supervise ces travaux, doit avoir l'expérience et les qualifications requises.**
- **Le personnel doit se conformer aux règles et réglementations locales en vigueur ainsi qu'aux exigences de sécurité du site, voir chapitre sur les mesures de sécurité.**

7.3.3 Exigences de test des connexions

TABLEAU 11. EXIGENCES DE TEST DES CONNEXIONS

Exigences :	Description
PPE (Personal Protective Equipment ou équipement de protection personnelle)	Porter les équipements de protection personnelle obligatoires pour le site
Consommables	Néant
Composants	Néant
Outils	<ul style="list-style-type: none">• Appareil de mesure de l'isolation• Multimètre• Clé dynamométrique

7.3.4 Inspection et test

1. Déposer le couvercle du boîtier de connexion.
2. Contrôler les fixations fixant les câbles de charge.
3. Contrôler que les câbles sont fermement serrés sur le gland du bornier et qu'il est possible d'effectuer un mouvement de ± 25 mm avec un alternateur sur les montages anti-vibration.
4. Contrôler que tous les câbles sont bien ancrés et non tendus dans le boîtier de connexions.
5. Contrôler l'état de tous les câbles.

6. Contrôler que les accessoires AVR et les transformateurs de courant sont correctement posés et que les câbles passent de manière centrée par les transformateurs de courant (le cas échéant).
7. En cas de radiateur anti-condensation monté :
 - a. Isoler l'alimentation des radiateurs anti-condensation et mesurer la résistance électrique sur les éléments des radiateurs. Remplacer les éléments de radiateur si le circuit est ouvert.
 - b. Relier les deux bouts des fils du radiateur.
 - c. Appliquer une tension de test entre la bobine et la masse.
 - d. Mesurer la résistance d'isolation après 1 minute (IR1min).
 - e. Décharger la tension de test.
 - f. Si la résistance d'isolation mesurée est inf. au niveau minimum acceptable, remplacer l'élément de radiateur. Se reporter à [Tableau 12 à la page 53](#) pour connaître les valeurs.
8. Tester la tension de l'alimentation du radiateur anti-condensation sur le boîtier de connexion du radiateur. 120 V ou 240 V a.c. (en fonction de l'option de cartouche et des informations indiquées sur l'étiquette) doivent être disponibles lorsque l'alternateur est à l'arrêt.
9. Vérifier que le régulateur AVR et les accessoires AVR du boîtier de connexion sont propres, correctement posés sur les dispositifs anti-vibration et que les connexions de câbles sont fixées fermement sur les bornes.
10. Pour un fonctionnement parallèle, vérifier que les câbles de commande de synchronisation sont correctement branchés.
11. Reposer et fixer le couvercle du boîtier de connexions.

TABLEAU 12. TENSION DE TEST ET RÉSISTANCE D'ISOLATION MINIMUM ACCEPTABLE POUR LES RADIATEURS NEUFS ET LES RADIATEURS ANTI-CONDENSATION EN SERVICE

Composants	Tension de test (V)	Résistance d'isolation minimum à 1 minute (MΩ)	
		Neufs	En service
Radiateurs anti-condensation	500	10	1

7.4 Circuit de refroidissement

7.4.1 Présentation

AVIS

Les valeurs ci-dessous sont cumulatives et dépendent des conditions environnementales. Un refroidissement efficace dépend du maintien des conditions du ventilateur de refroidissement, des filtres à air et des joints.

Les alternateurs sont conçus pour répondre aux normes des directives de l'UE et des textes réglementaires français, et sont évalués en fonction de l'effet de la température de fonctionnement sur l'isolation des bobinages.

BS EN 60085 (≡ IEC 60085) Isolation électrique – Évaluation et désignation thermiques classe les isolations à température de service maximum pour une durée de vie raisonnable. Bien que les contaminations chimiques et les sollicitations électriques et mécaniques jouent aussi un rôle, la température est le facteur dominant en matière de vieillissement. Les ventilateurs permettent de maintenir une température de service stable en dessous des limites de la classe d'isolation.

Si l'environnement de l'application diffère des valeurs indiquées sur la plaque signalétique, réduire la sortie nominale de

- 3 % pour l'isolation de classe H pour chaque 5 °C où la température de l'air ambiant entrant dans le ventilateur de refroidissement dépasse 40 °C, jusqu'à un maximum de 60 °C.
- 3 % pour chaque augmentation de 500m d'altitude au-dessus de 1000m, jusqu'à 4000 m, en raison de la capacité thermique réduite inférieure d'air de densité, et
- 5 % si les filtres à air sont posés, en raison du flux d'air réduit.

7.4.2 Sécurité

DANGER

Pièces mécaniques en mouvement

Les pièces mécaniques en mouvement peuvent engendrer des blessures graves ou mortelles en cas d'écrasement, de sectionnement ou de coupure. Afin de prévenir toute blessure :

- **Avant d'utiliser l'alternateur, les accouplements exposés entre l'alternateur et le moteur principal doivent être protégés par un carter/couvercle approprié.**
- **Avant de retirer les couvercles des pièces en mouvement, éteindre et isoler le groupe électrogène de toutes les sources d'énergie, retirer l'énergie stockée et suivre les procédures de sécurité de verrouillage et de déconnexion.**
- **Avant d'entreprendre des tâches d'entretien ou de maintenance, éteindre et isoler le groupe électrogène de toutes les sources d'énergie, retirer l'énergie stockée et suivre les procédures de sécurité de verrouillage et de déconnexion.**

AVERTISSEMENT

Surfaces chaudes et incendies

Tout contact avec des surfaces chaudes peut entraîner des blessures graves, voire la mort par brûlure. Un risque d'incendie est présent lorsque des surfaces chaudes sont en contact avec des éléments combustibles. Afin d'éviter toute blessure ou incendie :

- **Éviter donc tout contact avec les surfaces chaudes.**
- **Porter en permanence l'équipement de protection personnelle approprié, voir chapitre sur les mesures de sécurité.**
- **S'assurer qu'aucun matériau combustible (comme les emballages) ou substance inflammable n'entre en contact ou n'est stocké à proximité du radiateur anti-condensation (si installé).**
- **S'assurer qu'aucun matériau combustible ou substance inflammable n'entre en contact ou n'est stocké à proximité de l'alternateur ou du moteur d'entraînement, y compris les systèmes de refroidissement, de ventilation et d'échappement, le cas échéant.**

ATTENTION

Poussière et particules/émanations en suspension dans l'air

L'inhalation de poussière et d'autres particules/émanations en suspension dans l'air peut provoquer des lésions mineures ou modérées en irritant les poumons et les yeux. Une exposition répétée/prolongée peut entraîner le développement de conditions médicales chroniques graves. Afin de prévenir toute blessure :

- **Utiliser un système d'aspiration mécanique pour éliminer la poussière et les particules/émanations en suspension dans l'air, le cas échéant.**
- **Ventiler correctement la zone.**
- **Porter en permanence l'équipement de protection personnelle approprié, voir chapitre sur les mesures de sécurité.**

AVIS

Ne pas essayer de faire tourner le rotor de l'alternateur en procédant à un levage contre les aubes de ventilateur de refroidissement. Les ventilateurs ne sont pas conçus pour résister à de telles forces et risquent donc d'être endommagés.

AVIS

Les filtres sont conçus pour enlever la poussière mais pas l'humidité. Les éléments de filtre humide peuvent causer une réduction du flux d'air et une surchauffe de l'appareil. Éviter toute humidification des éléments filtrants.

7.4.3 Exigences de test du système de refroidissement

TABLEAU 13. EXIGENCES DE TEST DU SYSTÈME DE REFROIDISSEMENT

Exigences :	Description
PPE (Personal Protective Equipment ou équipement de protection personnelle)	<ul style="list-style-type: none">• Porter les équipements de protection obligatoires du site.• Porter une protection des yeux.• Porter une protection respiratoire.
Consommables	<ul style="list-style-type: none">• Chiffons de nettoyage non peluchant• Gants fins jetables
Composants	<ul style="list-style-type: none">• Filtres à air (le cas échéant)• Joints d'étanchéité de filtre à air (le cas échéant)
Outils	Néant

7.4.4 Inspection et nettoyage

AVIS

Un capteur détecte la pression différentielles causée par les filtres bloqués. Si le capteur se déclenche, inspecter et nettoyer les filtres à air plus souvent.

1. Déposer le panneau de ventilateur.
2. Inspecter l'état des pales du ventilateur et s'il y a des fissures.
3. Déposer les filtres à air (sur le ventilateur et le boîtier de connexion le cas échéant) de leur structure.
4. Nettoyer et sécher les filtres à air et les joints pour enlever les particules de contamination.
5. Inspecter l'état des filtres et des joints et les remplacer, si besoin est.
6. Installer les filtres et les joints.
7. Re-installer le panneau du ventilateur.
8. Remettre le groupe électrogène en service.
9. Vérifier que les entrées et les sorties d'air ne sont pas bouchées.

7.5 Accouplement

7.5.1 Présentation

Des opérations efficaces et une longue durée de vie des composants dépendent de la minimisation du stress appliqué sur la mécanique de l'alternateur. Si couplé au sein d'un groupe électrogène, des interactions de dés-alignements et de vibrations avec le moteur de motrice peuvent engendrer une pression mécanique.

Les axes de rotation du rotor de l'alternateur et l'arbre de sortie moteur doivent être coaxiaux (alignement radial et angulaire).

Des vibrations de torsion peuvent endommager les systèmes internes entraînés par arbre du moteur à combustion, si elles ne sont pas contrôlées. Le constructeur des groupes électrogènes est responsable de l'évaluation des effets des vibrations de torsion sur l'alternateur : Les informations de dimensions, d'inertie du rotor et d'accouplement sont disponibles sur demande.

7.5.2 Sécurité

AVIS

Ne pas essayer de faire tourner le rotor de l'alternateur en procédant à un levage contre les aubes de ventilateur de refroidissement. Les ventilateurs ne sont pas conçus pour résister à de telles forces et risquent donc d'être endommagés.

⚠ AVERTISSEMENT

Accouplement d'un alternateur à un moteur d'entraînement

La chute de pièces mécaniques en mouvement lors de l'accouplement du groupe électrogène peut engendrer des blessures graves ou mortelles en cas d'écrasement, de sectionnement ou de piège. Afin de prévenir toute blessure :

- ***Le personnel doit garder ses membres et autres parties du corps à l'écart des surfaces de contact lors de l'accouplement de l'alternateur à un moteur d'entraînement.***
- ***Le personnel doit garder ses membres et autres parties du corps à l'écart des surfaces de contact lors de l'installation de gros composants, tels que les circuits de refroidissement et les réservoirs de carburant, sur l'ensemble alternateur/générateur.***

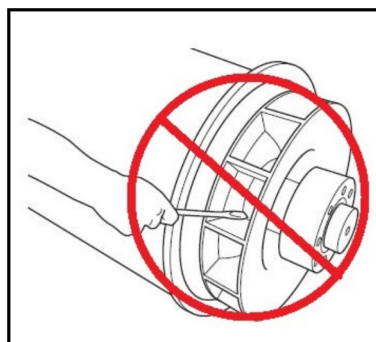


FIGURE 25. NE PAS FAIRE TOURNER LE ROTOR DE L'ALTERNATEUR AVEC UN LEVIER.

7.5.3 Conditions de test d'accouplement

TABLEAU 14. CONDITIONS DE TEST D'ACCOUPEMENT

Exigences	Description
PPE (Personal Protective Equipment ou équipement de protection personnelle)	Porter les équipements de protection personnelle obligatoires pour le site.
Consommables	Néant
Composants	Néant
Outils	<ul style="list-style-type: none">• Compareur à cadran• Clé dynamométrique

7.5.4 Inspecter les points de montage

1. Vérifier que la plaque de base du groupe électrogène et les coussins de montage sont en bon état et non fissurés.
2. Vérifier que le caoutchouc des supports antivibratoires n'est pas détérioré.
3. Vérifier les historiques de surveillance des vibrations pour détecter toute tendance à l'augmentation des vibrations.

7.5.4.1 Couplage de palier simple

1. Déposer l'écran adaptateur EM et le carter pour accéder à l'accouplement.
2. Contrôler l'état des disques d'accouplement (dommages, fissures ou tordus) et si les trous des disques d'accouplement ne sont pas élargis. En cas de dommages, remplacer le kit de disques complet.
3. Contrôler le serrage des vis servant à la fixation des disques d'accouplement à la roue volante. Serrer dans l'ordre indiqué pour l'accouplement de l'alternateur au chapitre Installation pour connaître les couples de serrage recommandés par le fabricant du moteur.
4. Remplacer l'écran adaptateur EM et le cache anti-égouttage.

7.6 Système de correction

7.6.1 Présentation

Le correcteur transforme le courant alternatif (c.a.) induit des bobines d'excitation du rotor en courant continu (c.c.) pour magnétiser les pôles principaux du rotor. Le redresseur comprend deux plaques positives et négatives annulaires semi-circulaires, chacune dotée de trois diodes. En plus de la connexion au rotor principal, la sortie c.c. du redresseur se connecte aussi au varistor. Le varistor permet de protéger le redresseur contre les pointes de tension et les surtensions qui peuvent se produire sur le rotor dans diverses conditions de charge de l'alternateur.

/Les diodes fournissent une résistance de courant dans une direction seulement : Le courant positif circule de l'anode vers la cathode ou, autrement dit, le courant négatif circule de la cathode vers l'anode.

Les bobines du rotor d'excitation sont raccordées à 3 anodes de diode de la plaque positive et vers 3 cathodes de diode de la plaque négative pour une rectification complète d'ondes de c.a. au c.c. Le redresseur est monté sur et tourne avec le rotor d'excitatrice à l'extrémité non motrice (ENM).

7.6.2 Sécurité

DANGER

Contrôle de conducteurs électriques sous tension

Des conducteurs électriques sous tension peuvent engendrer des blessures graves ou mortelles par électrocutions et brûlures. Afin de prévenir toute blessure :

- **Avant de retirer les couvercles des conducteurs électriques, éteindre et isoler le groupe électrogène de toutes les sources d'énergie, retirer l'énergie stockée et suivre les procédures de sécurité de verrouillage et de déconnexion.**

DANGER

Pièces mécaniques en mouvement

Les pièces mécaniques en mouvement peuvent engendrer des blessures graves ou mortelles en cas d'écrasement, de sectionnement ou de coupure. Afin de prévenir toute blessure :

- **Avant d'utiliser l'alternateur, les accouplements exposés entre l'alternateur et le moteur principal doivent être protégés par un carter/couvercle approprié.**
- **Avant de retirer les couvercles des pièces en mouvement, éteindre et isoler le groupe électrogène de toutes les sources d'énergie, retirer l'énergie stockée et suivre les procédures de sécurité de verrouillage et de déconnexion.**
- **Avant d'entreprendre des tâches d'entretien ou de maintenance, éteindre et isoler le groupe électrogène de toutes les sources d'énergie, retirer l'énergie stockée et suivre les procédures de sécurité de verrouillage et de déconnexion.**

AVERTISSEMENT

Installation électrique et protection système incorrectes

Une installation électrique et une protection incorrectes du système peuvent engendrer des blessures graves ou mortelles et des brûlures en cas de décharges électriques. Afin de prévenir toute blessure :

- **Le personnel qui effectue des travaux d'installation, d'entretien ou de maintenance, ou qui supervise ces travaux, doit avoir l'expérience et les qualifications requises.**
- **Le personnel doit se conformer aux règles et réglementations locales en vigueur ainsi qu'aux exigences de sécurité du site, voir chapitre sur les mesures de sécurité.**

7.6.3 Système de redressage : exigences de test et de remplacement des composants

TABLEAU 15. EXIGENCES DE TEST ET DE REMPLACEMENT DES COMPOSANTS DU SYSTÈME DE REDRESSAGE

Exigences :	Description
PPE (Personal Protective Equipment ou équipement de protection personnelle)	Porter un équipement de protection approprié
Consommables	<ul style="list-style-type: none">• Loctite 241 adhésif de frein-filet• Composant dissipateur de chaleur Dow Corning en silicone de type 340 ou similaire
Composants	<ul style="list-style-type: none">• Un kit complet de trois diodes de plomb anode et cathode de plomb trois diodes (tous provenant du même fabricant)• Un varistor métal-oxyde
Outils	<ul style="list-style-type: none">• Testeur d'isolation• Multimètre• Clé dynamométrique

7.6.4 Test et réparation des varistors

1. Inspecter les varistors (le cas échéant).
2. Enregistrer le varistor comme défectueux si l'on constate des signes de surchauffe (changement de couleur, cloques, fontes) ou désintégration.
3. Débrancher un fil du varistor. Boutique de fixations et rondelles.
4. Mesurer la résistance du varistor. Des varistors en bon état de fonctionnement ont une résistance sup. à 100 MΩ.
5. Enregistrer un varistor comme défectueux si la résistance est court-circuitée ou en circuit ouvert dans une direction (à des niveaux de résistance élevés, certains multimètres lisent O.L. Ne pas perdre de vue les valeurs limites de vos outils.).
6. Si le varistor est défectueux, le remplacer et remplacer toutes les diodes.
7. Reconnecter et contrôler que tous les câbles sont sécurisés, que les rondelles sont posées et les fixations serrées.

7.6.5 Test et remplacement des diodes

AVIS

Ne pas serrer une diode au-delà du couple indiqué. Cela risquerait de l'endommager.

1. Débrancher le fil d'une diode, où elle relie les enroulements à la borne isolée. Consigner fixations et rondelles.
2. Mesurer la chute de tension sur la diode dans le sens de la marche en utilisant la fonction de test de diode d'un multimètre.
3. Mesurer la résistance sur la diode dans le sens inverse en utilisant la tension de test 1000 V c.c. d'un testeur d'isolation.

-
4. La diode est défectueuse si la chute de tension dans le sens de la marche est hors limites 0,3 à 0,9 V c.c. ou si la résistance est inf. à 20 MΩ dans le sens inverse.
 5. Répéter les tests pour les cinq diodes restantes.
 6. Si la diode est défectueuse, remplacer le kit complet des six diodes (de même type et du même fabricant) :
 - a. Déposer les diodes.
 - b. Appliquer une petite quantité du composant dissipateur de chaleur **seulement** sur l'embase des diodes de remplacement, et pas sur le filetage.
 - c. Contrôler la polarité des diodes.
 - d. Visser chaque diode de remplacement dans un trou fileté sur la plaque de redressage.
 - e. Appliquer un couple de 2,6 à 3,1 N m (23 à 27,4 lb in) pour lui donner un bon contact thermique, mécanique et électrique.
 - f. Remplacer le varistor.
 7. Reconnecter les fils et contrôler que tous les câbles sont sécurisés et que les rondelles sont posées et les fixations serrées.

7.7 Capteurs de température

7.7.1 Présentation

Les alternateurs ont été conçus de sorte à répondre aux normes respectant les directives de l'UE en matière de sécurité et de recommandations de températures de service. Les capteurs de température détectent (le cas échéant) les surchauffes anormales des bobines et des paliers du stator principal. Les capteurs sont de deux types - les capteurs de détection de la température de résistance (RTD), à trois câbles, et les thermistances à coefficient de température positive (PTC) à deux câbles – qui sont branchés sur le bornier auxiliaire ou le bornier principal. Le capteur RTD à résistance de platine (PT100) augmente de manière linéaire avec la température.

TABLEAU 16. RÉSISTANCE (Ω) DU CAPTEUR PT100 ENTRE 40 ET 180 °C

Température (°C)		+1 °C	+2 °C	+3 °C	+4 °C	+5 °C	+6 °C	+7 °C	+8 °C	+9 °C
40,00	115,54	115,93	116,31	116,70	117,08	117,47	117,86	118,24	118,63	119,01
50,00	119,40	119,78	120,17	120,55	120,94	121,32	121,71	122,09	122,47	122,86
60,00	123,24	123,63	124,01	124,39	124,78	125,16	125,54	125,93	126,31	126,69
70,00	127,08	127,46	127,84	128,22	128,61	128,99	129,37	129,75	130,13	130,52
80,00	130,90	131,28	131,66	132,04	132,42	132,80	133,18	133,57	133,95	134,33
90,00	134,71	135,09	135,47	135,85	136,23	136,61	136,99	137,37	137,75	138,13
100,00	138,51	138,88	139,26	139,64	140,02	140,40	140,78	141,16	141,54	141,91
110,00	142,29	142,67	143,05	143,43	143,80	144,18	144,56	144,94	145,31	145,69
120,00	146,07	146,44	146,82	147,20	147,57	147,95	148,33	148,70	149,08	149,46
130,00	149,83	150,21	150,58	150,96	151,33	151,71	152,08	152,46	152,83	153,21
140,00	153,58	153,96	154,33	154,71	155,08	155,46	155,83	156,20	156,58	156,95
150,00	157,33	157,70	158,07	158,45	158,82	159,19	159,56	159,94	160,31	160,68
160,00	161,05	161,43	161,80	162,17	162,54	162,91	163,29	163,66	164,03	164,40
170,00	164,77	165,14	165,51	165,89	166,26	166,63	167,00	167,37	167,74	168,11
180,00	168,48									

Les thermistances PTC sont caractérisées par une augmentation soudaine de la résistance à une température de référence de « commutation ». L'équipement externe fourni par le client peut être connecté pour surveiller les capteurs et générer des signaux pour déclencher une alarme et couper le groupe électrogène.

BS EN 60085 (≡ IEC 60085) isolation électrique – Évaluation thermique et désignation permet de classer l'isolation des bobines par température de service maximale pour une durée de vie raisonnable. Pour éviter un endommagement des bobines, les signaux doivent être réglés, en fonction de la classe d'isolation indiquée sur la plaque signalétique de l'alternateur.

TABLEAU 17. RÉGLAGE DE LA TEMPÉRATURE D'ALARME ET DE COUPURE DES BOBINES

Isolation des bobines	maxi. Température continue (°C)	Température d'alarme (°C)	Température d'arrêt (°C)
Classe B	130	120	140
Classe F	155	145	165
Classe H	180	170	190

Pour détecter les surchauffes des paliers, les signaux de commande doivent être réglés en fonction des données indiqués dans le tableau suivant.

TABLEAU 18. RÉGLAGE DE LA TEMPÉRATURE D'ALARME ET DE COUPURE POUR LES PALIERS

Paliers	Température d'alarme (°C)	Température d'arrêt (°C)
Palier de l'extrémité motrice	Temp. ambiante maximum 45 +	50 + maximum ambiant
Palier d'extrémité non-motrice	40 + maximum ambiant	Temp. ambiante maximum 45 +

7.7.2 Sécurité

DANGER

Contrôle de conducteurs électriques sous tension

Des conducteurs électriques sous tension peuvent engendrer des blessures graves ou mortelles par électrocutions et brûlures. Afin de prévenir toute blessure :

- **Avant de retirer les couvercles des conducteurs électriques, éteindre et isoler le groupe électrogène de toutes les sources d'énergie, retirer l'énergie stockée et suivre les procédures de sécurité de verrouillage et de déconnexion.**

AVERTISSEMENT

Surfaces chaudes et incendies

Tout contact avec des surfaces chaudes peut entraîner des blessures graves, voire la mort par brûlure. Un risque d'incendie est présent lorsque des surfaces chaudes sont en contact avec des éléments combustibles. Afin d'éviter toute blessure ou incendie :

- **Éviter donc tout contact avec les surfaces chaudes.**
- **Porter en permanence l'équipement de protection personnelle approprié, voir chapitre sur les mesures de sécurité.**
- **S'assurer qu'aucun matériau combustible (comme les emballages) ou substance inflammable n'entre en contact ou n'est stocké à proximité du radiateur anti-condensation (si installé).**
- **S'assurer qu'aucun matériau combustible ou substance inflammable n'entre en contact ou n'est stocké à proximité de l'alternateur ou du moteur d'entraînement, y compris les systèmes de refroidissement, de ventilation et d'échappement, le cas échéant.**

7.7.3 Test des capteurs de température RTD

1. Déposer le couvercle du boîtier de connexions auxiliaires.
2. Identifier les fils du capteur sur le bornier et là où chaque est monté.
3. Mesurer la résistance entre le fil blanc et le rouge d'un capteur.
4. Calculer la température du capteur à partir de la résistance mesurée.
5. Comparer la température calculée avec celle indiquée par l'équipement de surveillance externe (le cas échéant).
6. Comparer le réglage du signal d'arrêt et du signal d'alarme (le cas échéant) avec les réglages recommandés.
7. Répéter les étapes 3 à 7 pour chaque capteur.
8. Reposer le couvercle du boîtier de connexions auxiliaires.
9. Contacter l'assistance Cummins Customer pour remplacer les capteurs défectueux. Les DTR stators principaux ne sont pas remplaçables. Les paliers DTR sont remplaçables.

7.7.4 Test des capteurs de température PTC

1. Déposer le couvercle du boîtier de connexions auxiliaires.
2. Identifier les fils du capteur sur le bloc de bornes et où chaque capteur est monté.
3. Mesurer la résistance entre les deux fils.
4. Le capteur est défectueux si la résistance présente un circuit ouvert (infinité Ω) ou un court-circuit zéro Ω .
5. Répéter les étapes 3 à 5 pour chaque capteur.

6. Arrêter l'alternateur et inspecter la change de résistance lorsque les bobines de stator refroidissent.
7. Le capteur est défectueux si la résistance ne varie pas ou n'est pas régulière.
8. Répéter les étapes 6 et 7 pour chaque capteur.
9. Reposer le couvercle du boîtier de connexions auxiliaires.
10. Contacter l'assistance Cummins Customer pour remplacer les capteurs défectueux.

7.8 Bobines

7.8.1 Test haute tension

AVIS

Les bobines ont subi des tests haute tension en usine. Une répétition de ces tests haute tension peut endommager l'isolation et réduire la durée de vie de l'appareil. Si un nouveau test devait être nécessaire lors de l'installation pour obtenir l'accord du client, il faut y procéder à tension réduite, $V = (0,8 \times \text{tension nominale} + 1000)$. Une fois en service, tout autre test de maintenance doit être fait après un contrôle visuel et des tests de résistance d'isolation à tension réduite, $V = (1,5 \times \text{tension nominale})$.

7.8.2 Présentation

AVIS

Débrancher tous les câbles de commande et fils de charge client des connexions de bobine de l'alternateur avant de procéder à ces tests.

AVIS

Le régulateur de tension automatique (en anglais AVR) dispose de composants électroniques qui seraient sinon endommagés en cas de tension élevée appliquée pendant les tests de résistance de l'isolation. Le régulateur AVR doit être débranché avant de procéder au test de résistance de l'isolation. Les capteurs de température doivent être reliés à la masse avant de procéder au test de résistance de l'isolation.

Des bobines humides ou sales disposent d'une résistance plus faible et peuvent être endommagées lors de tests de résistance de l'isolation haute tension. En cas de doute, tester dans un premier temps la résistance à une tension plus faible (500 V).

Les performances de l'alternateur dépendent d'une bonne isolation électrique des bobines. Les sollicitations électriques, mécaniques et thermiques et les contaminations chimiques et environnementales peuvent engendrer une dégradation de cette isolation. Différents tests de diagnostic indiquent les conditions d'isolation en chargeant ou déchargeant une tension de test sur les bobines isolées, en mesurant le flux de courant et en calculant la résistance électrique par la loi d'Ohm.

Lorsque la tension de test en c.c. est appliquée pour la première fois, trois courants peuvent circuler :

- **Courant capacitif** : pour charger la bobine avec la tension de test (décroît à zéro en quelques secondes),
- **Courant de polarisation** : – pour aligner les molécules d'isolation dans le champ électrique appliqué (décroît à presque zéro en dix minutes) et
- **Courant de fuite** : pour décharger la masse là où la résistance d'isolation est abaissée par humidité et contamination (augmente à une constante en quelques secondes).

Pour un test de résistance d'isolation, une simple mesure est effectuée une minute après que la tension de test en c.c. soit appliquée lorsque le courant capacitif s'est arrêté. Pour le test de l'index de polarisation, une seconde mesure est effectuée 10 minutes plus tard. Un résultat acceptable est lorsque la mesure de résistance de la seconde isolation est au moins le double de la première parce que le courant de polarisation a décré. En cas d'isolation pauvre, là où le courant de fuite domine, les deux valeurs sont alors les mêmes. Un testeur d'isolation dédié prend des mesures précises et fiables et peut automatiser certains tests.

7.8.3 Sécurité

DANGER

Contrôle de conducteurs électriques sous tension

Des conducteurs électriques sous tension peuvent engendrer des blessures graves ou mortelles par électrocutions et brûlures. Afin de prévenir toute blessure :

- **Avant de retirer les couvercles des conducteurs électriques, éteindre et isoler le groupe électrogène de toutes les sources d'énergie, retirer l'énergie stockée et suivre les procédures de sécurité de verrouillage et de déconnexion.**

DANGER

Conducteurs électriques sous tension

Des conducteurs électriques sous tension peuvent engendrer des blessures graves ou mortelles par électrocutions et brûlures.

Afin de prévenir toute blessure et avant d'effectuer des tests sur et dans les environs des conducteurs électriques sous tension :

- **Évaluer les risques et effectuer les tests sur ou près de conducteurs sous tension uniquement si cela est absolument nécessaire.**
- **Seules les personnes qualifiées et compétentes en la matière peuvent procéder aux tests sur et aux abords des conducteurs électriques.**
- **Ne pas travailler seul sur ou près de composants conducteurs électriques sous tension. Une deuxième personne compétente doit être présente, entraînée en matière d'isolement des sources d'énergie et capable d'agir en cas d'urgence.**
- **Placer des avertissements et empêcher l'accès aux personnes non autorisées.**
- **Vérifier que les outils, les instruments de test, les câbles et fixations sont bien conçus, inspectés et entretenus pour une utilisation avec des tensions maximales dans des conditions normales ou d'anomalies.**
- **Ne tester les alternateurs moyenne et haute tension (3,3 kV à 13,6 kV) qu'avec des instruments et sondes spécialisés, voir chapitre Outils et équipements.**
- **Prendre les précautions adéquates afin de prévenir tout contact avec des conducteurs, y compris l'équipement de protection personnelle, l'isolation, les barrières et les outils isolés.**

AVERTISSEMENT

Eau condensée

L'utilisation d'un alternateur avec de l'eau condensée dans les bobines peut provoquer des blessures graves par choc électrique, brûlures ou exposition à des débris et particules volants. Afin de prévenir toute blessure :

- **Utiliser des chauffages anti-condensation (le cas échéant) pour éviter l'accumulation de condensation.**
- **Vérifier la présence d'eau condensée avant de faire fonctionner l'alternateur. Vidanger/éliminer l'eau si de l'eau condensée est détectée, puis sécher et inspecter l'alternateur conformément au chapitre maintenance et entretien.**

⚠ AVERTISSEMENT

Exposition aux particules et aux émanations d'un alternateur.

Des particules et des émanations peuvent être libérées dans toutes les directions (horizontalement et verticalement) à partir de toute ouverture de ventilation. Pour éviter tout dommage :

- **Éviter les zones à proximité des ouvertures de ventilation, des entrées et des sorties d'air lorsque l'alternateur fonctionne.**

⚠ AVERTISSEMENT

Conducteurs électriques sous tension

Des conducteurs électriques sous tension sur les bornes de bobinage après un test de résistance d'isolation peuvent engendrer des blessures graves ou mortelles ou des brûlures en cas de décharges électriques. Afin de prévenir toute blessure :

- **Toujours décharger les bobines immédiatement après la fin du test en les mettant en court-circuit avec la terre à l'aide d'une tige de mise à la terre pendant :**
 1. **Une durée égale à la durée du test.**
ou
 2. **5 minutes.**

La durée la plus longue des deux est à retenir.

⚠ AVERTISSEMENT

Installation électrique et protection système incorrectes

Une installation électrique et une protection incorrectes du système peuvent engendrer des blessures graves ou mortelles et des brûlures en cas de décharges électriques. Afin de prévenir toute blessure :

- **Le personnel qui effectue des travaux d'installation, d'entretien ou de maintenance, ou qui supervise ces travaux, doit avoir l'expérience et les qualifications requises.**
- **Le personnel doit se conformer aux règles et réglementations locales en vigueur ainsi qu'aux exigences de sécurité du site, voir chapitre sur les mesures de sécurité.**

7.8.4 Exigences :

TABLEAU 19. CONDITIONS DE TEST DES BOBINES

Exigences	Description
PPE (Personal Protective Equipment ou équipement de protection personnelle)	Porter les équipements de protection personnelle obligatoires pour le site.
Consommables	Néant
Composants	Néant
Outils	<ul style="list-style-type: none">• Appareil de mesure de l'isolation• Multimètre• Milliohmètre ou micro-ohmmètre• Pince ampèremétrique• Thermomètre infrarouge• Tige à la terre

7.8.5 Test de résistance électrique de l'enroulement

1. Arrêter l'alternateur.
2. Contrôler la résistance électrique de la bobine (stator) du champ d'excitation :
 - a. Débrancher les fils du champ d'excitation F1 et F2 de l'AVR.
 - b. Mesurer et consigner la résistance électrique entre les paires de fils F1 et F2 avec un multimètre.
 - c. Rebrancher les fils du champ d'excitation F1 et F2.
 - d. Vérifier que les fixations sont bien serrées.
3. Contrôler la résistance électrique de la bobine (rotor) de structure d'excitation :
 - a. Repérer les fils reliés aux diodes sur les deux plaques du redresseur.
 - b. Débrancher tous les fils du rotor d'excitation de toutes les diodes du redresseur.
 - c. Mesurer et consigner la résistance électrique entre les paires de fils repérés (entre les bobines de phase). Il faut utiliser pour cela un micro-ohmmètre d'expert.
 - d. Rebrancher tous les fils du rotor d'excitation aux diodes.
 - e. Vérifier que les fixations sont bien serrées.
4. Contrôler la résistance électrique de la bobine (rotor) du champ principal :
 - a. Débrancher les deux fils c.c. du rotor principal des plaques du redresseur.
 - b. Mesurer et consigner la résistance électrique entre les fils du rotor principal. Il faut utiliser pour cela un micro-ohmmètre d'expert.
 - c. Rebrancher les deux fils c.c. du rotor principal sur les plaques du redresseur.
 - d. Vérifier que les fixations sont bien serrées.
5. Contrôler la résistance électrique de la bobine (stator) de structure principale :
 - a. Débrancher tous les fils de point d'étoile du stator principal des bornes de sortie.
 - b. Mesurer et enregistrer la résistance entre les fils U1 et U2 et entre U5 et U6 (le cas échéant). Il faut utiliser pour cela un micro-ohmmètre d'expert.
 - c. Mesurer et enregistrer la résistance entre les fils V1 et V2 et entre V5 et V6 (le cas échéant). Il faut utiliser pour cela un micro-ohmmètre d'expert.
 - d. Mesurer et enregistrer la résistance entre les fils W1 et W2 et entre W5 et W6 (le cas échéant). Il faut utiliser pour cela un micro-ohmmètre d'expert.
 - e. Rebrancher les fils aux bornes de sortie, comme avant.
 - f. Vérifier que les fixations sont bien serrées.
6. Contrôler la résistance électrique de la bobine (stator) de structure PMG, le cas échéant :
 - a. Débrancher les trois fils de sortie du PMG P2, P3 et P4 de l'AVR.
 - b. Mesurer et consigner la résistance électrique entre les paires de fils du PMG avec un multimètre.
 - c. Rebrancher les trois fils de sortie du PMG P2, P3 et P4 sur l'AVR.
 - d. Vérifier que les fixations sont bien serrées.
7. Se reporter aux caractéristiques techniques ([Chapitre 9 à la page 79](#)) pour vérifier que les résistances mesurées de toutes les bobines correspondent bien aux valeurs de référence.

7.8.6 Test de résistance de l'isolation d'enroulement

AVIS

L'alternateur ne doit pas être mise en service tant que la résistance d'isolation minimum n'a pas été atteinte.

TABLEAU 20. TENSION DE TEST ET RÉSISTANCE D'ISOLATION MINIMUM ACCEPTABLE POUR LES ALTERNATEURS NEUFS ET EN SERVICE

Pièces	Essai Tension (V)	Résistance d'isolation minimum pendant 1 minute (MΩ)	
		Neuves	En service
Stator principal	500	10	5
Stator de PMG	500	5	3
Stator d'excitation	500	10	5
Rotor d'excitation, correcteur et rotor principal combinés	500	10	5

1. Inspecter les bobines en matière de dommage mécaniques et de décoloration causée par une surchauffe. Nettoyer l'isolation en cas de poussière hygroscopique et de contamination par salissures.
2. Pour les stators principaux :
 - a. Débrancher le neutre du conducteur de masse (le cas échéant).
 - b. Connecter ensemble les trois fils de tous les enroulements de phase (si possible) ou effectuer le test aux extrémités des fils individuels.
 - c. Appliquer une tension de test du tableau entre un fil de phase et la masse.
 - d. Mesurer la résistance d'isolation après 1 minute (IR_{1min}).
 - e. Décharger la tension de test pendant 5 minutes avec une connexion reliée à la terre.
 - f. Si la résistance d'isolation mesurée est inférieure à la valeur minimum acceptable, sécher l'isolation, puis répéter l'opération.
 - g. Rebrancher le neutre du conducteur de masse (le cas échéant).
3. Pour les PMG et les stators d'excitation, et les combinaisons avec les rotors principaux et d'excitation :
 - a. Connecter les extrémités de l'enroulement ensemble (si possible) ou effectuer le test aux extrémités individuelles des fils.
 - b. Appliquer une tension de test du tableau entre la bobine et la masse.
 - c. Mesurer la résistance d'isolation après 1 minute (IR_{1min}).
 - d. Décharger la tension de test pendant 5 minutes avec une connexion reliée à la terre.
 - e. Si la résistance d'isolation mesurée est inférieure à la valeur minimum acceptable, sécher l'isolation, puis répéter l'opération.
 - f. Répéter l'opération pour chaque bobine.
 - g. Débrancher les connexions réalisées pour le test.

7.8.7 Séchage de l'isolation

Utiliser les méthodes indiquées en dessous pour sécher l'isolation des bobines du stator principal. Pour éviter tout dommage comme des éjections de vapeurs d'eau sur l'isolation, vérifier que la température de bobine n'augmente pas plus que 5 °C par heure ou ne dépasse pas les 90 °C.

Dessiner le graphique de résistance d'isolement pour montrer quand le séchage est terminé

7.8.7.1 Séchage avec l'air ambiant

Dans beaucoup de cas, l'alternateur peut être séché de manière suffisante en utilisant son propre système de refroidissement. Débrancher les câbles des bornes X+ (F1) et XX- (F2) de l'AVR de sorte à ne plus avoir d'alimentation en tension d'excitation vers le stator d'excitation. Faire tourner l'alternateur en mode désexcité. L'air doit circuler librement dans l'alternateur pour enlever l'humidité. Utiliser le radiateur anti-condensation (le cas échéant) pour assister le séchage avec l'air.

Une fois le séchage terminé, re-brancher les câbles entre le stator d'excitation et l'AVR. Si l'alternateur n'est pas mise en service aussitôt, allumer le radiateur anti-condensation (le cas échéant) et réinitialiser la résistance d'isolation avant utilisation.

7.8.7.2 Séchage avec de l'air chaud

Air chaud d'un ou deux radiateurs électriques à ventilation d'environ 1 à 3kW directement dans les ouvertures d'entrée d'air de l'alternateur. Vérifier que chaque source de chaleur est au moins à 300 mm des bobines afin d'éviter toute brûlure ou surchauffe de l'isolation. L'air doit circuler librement dans l'alternateur pour enlever l'humidité.

Après le séchage, enlever les radiateurs et remettre en service comme il convient.

Si l'alternateur n'est pas mise en service aussitôt, allumer les radiateurs anti-condensation (le cas échéant) et réinitialiser la résistance d'isolation avant utilisation.

7.8.7.3 Tracer un graphique IR

Quelle que soit la méthode utilisée pour sécher l'alternateur, mesurer la résistance d'isolation et la température (si on dispose de capteurs) sur le bobinage de stator principal toutes les 15 à 30 minutes. Tracer un graphique de la résistance d'isolation, IR (axe des y) et temps t (axe des x).

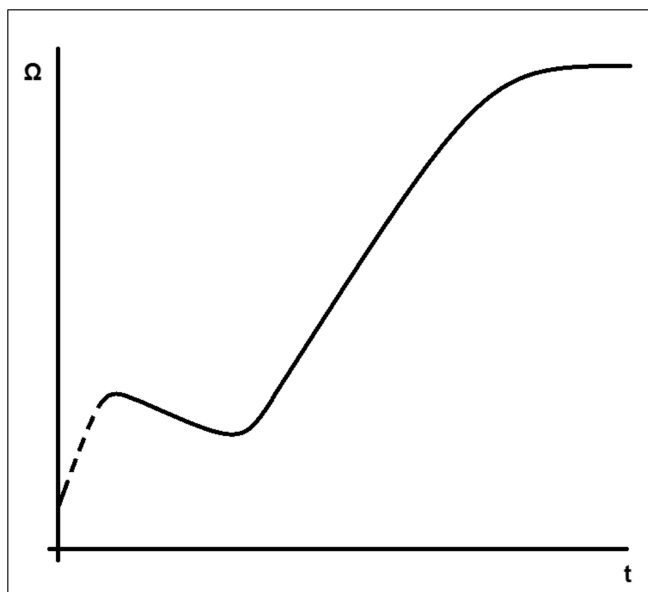


FIGURE 26. GRAPH. DE RÉSISTANCE D'ISOLATION

Une courbe type montre une augmentation initiale de la résistance, une chute puis une augmentation graduelle vers un niveau constant. Si le bobinage est seulement légèrement amorti, la section en pointillés de la courbe peut ne pas se produire. Continuer le séchage encore pendant une heure une fois le niveau constant atteint.

AVIS

L'alternateur ne doit pas être mise en service tant que la résistance d'isolation minimum n'a pas été atteinte.

8 Identification des pièces

8.1 Alternateurs S4 à palier simple

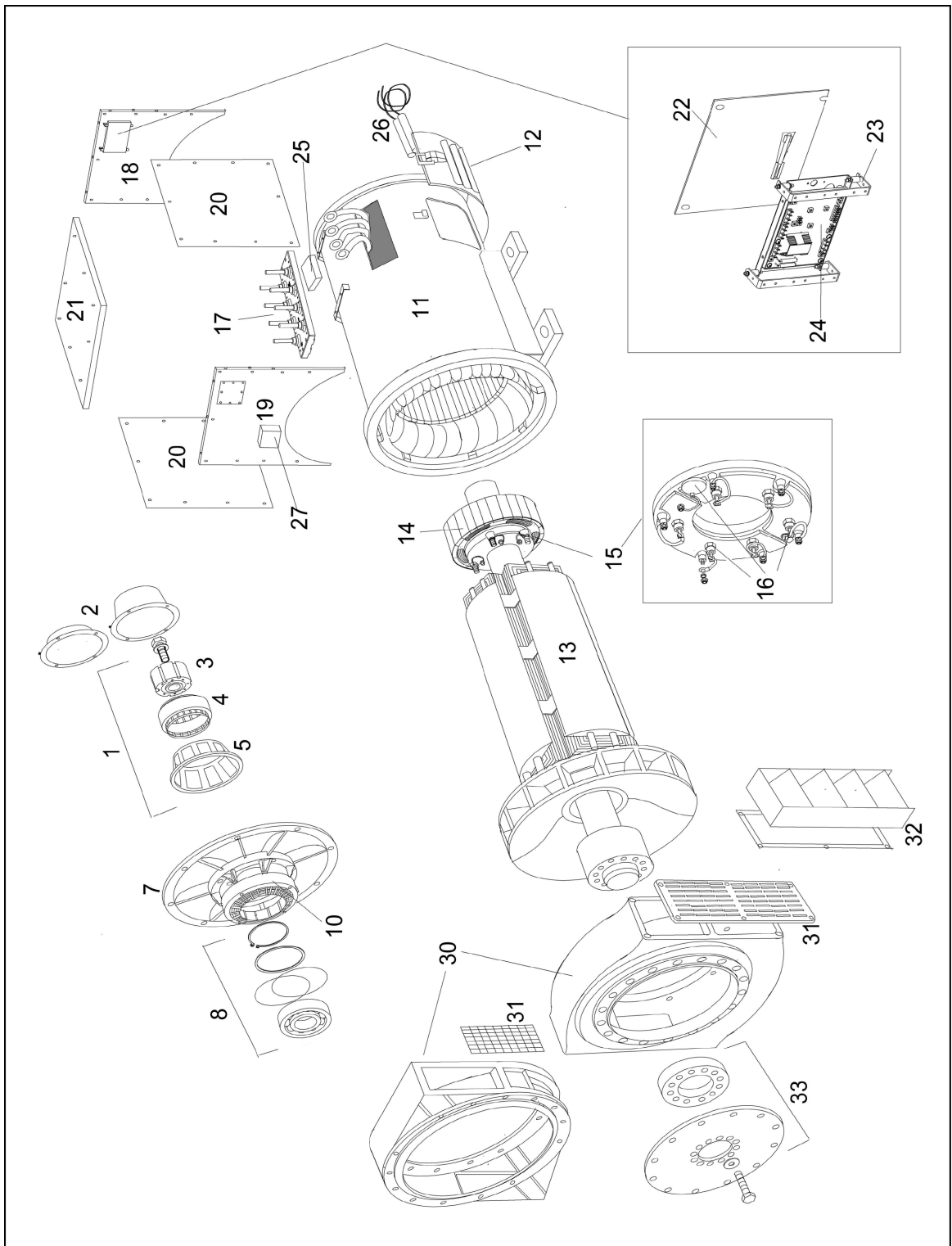


FIGURE 27. ALTERNATEURS S4 À PALIER SIMPLE

8.2 Alternateur à palier simple S4 (dédié)

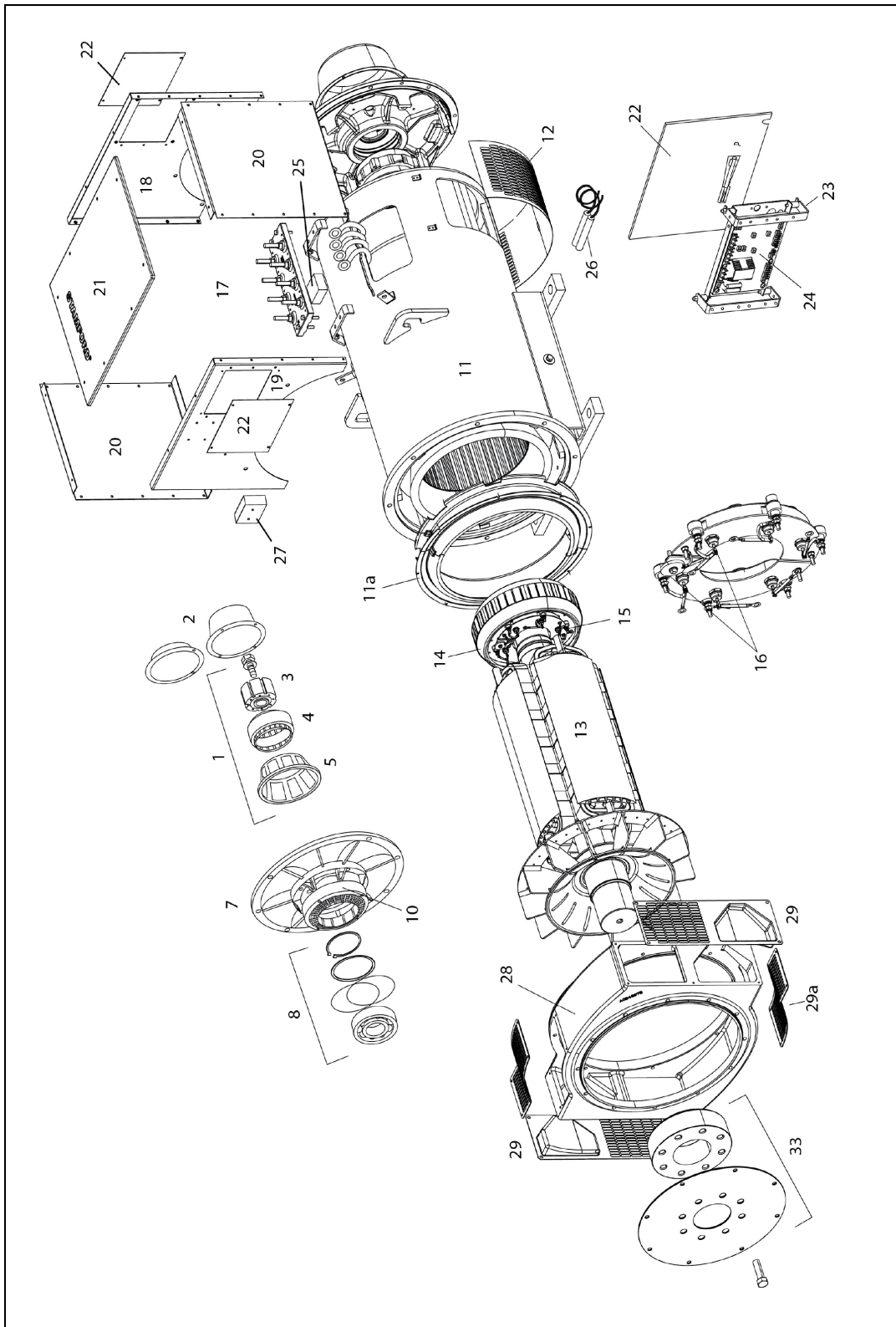


FIGURE 28. ALTERNATEUR À PALIER SIMPLE S4 (DÉDIÉ)

8.3 Alternateurs S4 à palier double

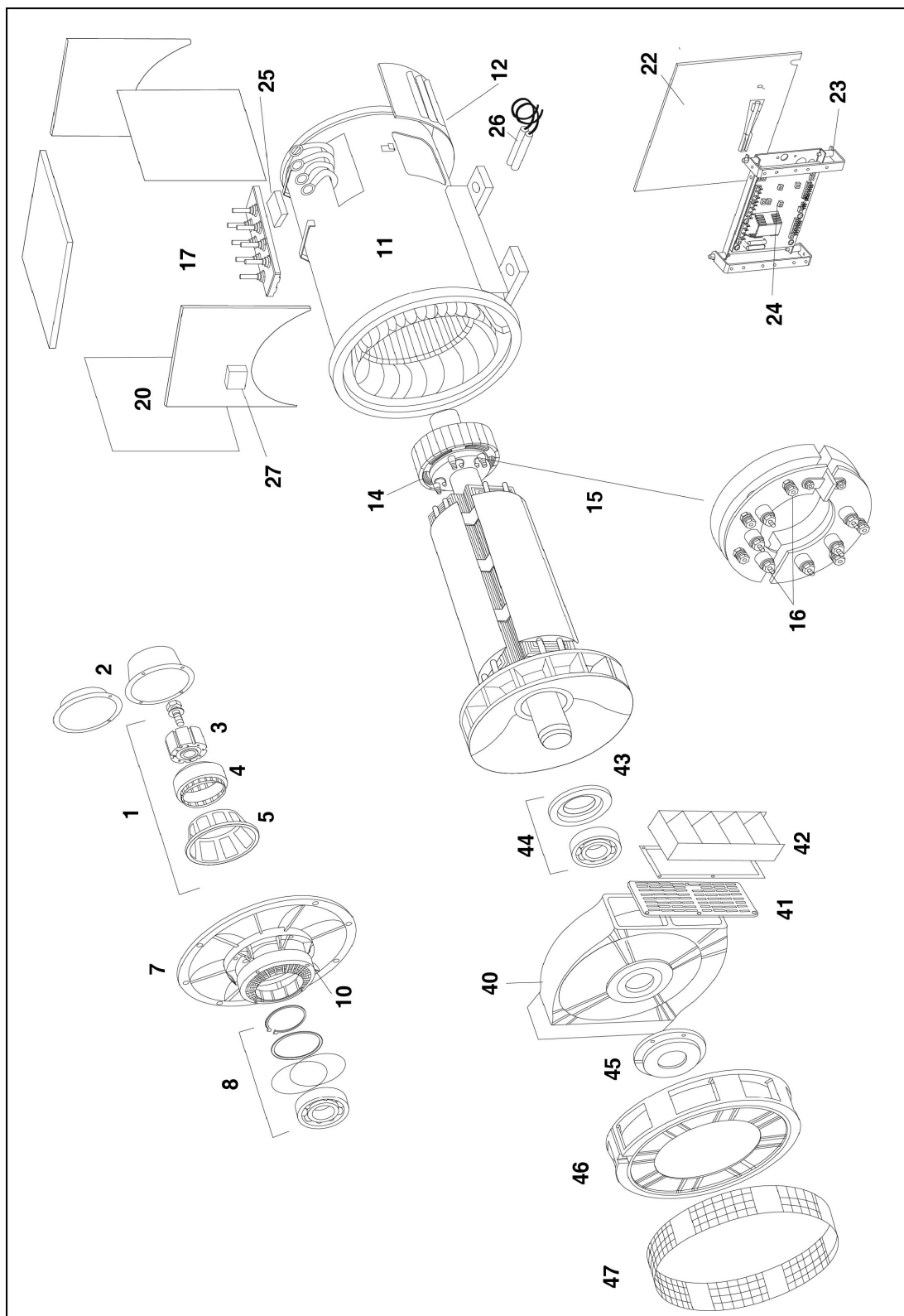


FIGURE 29. ALTERNATEURS S4 À PALIER DOUBLE

8.4 Alternateurs S6 à palier simple

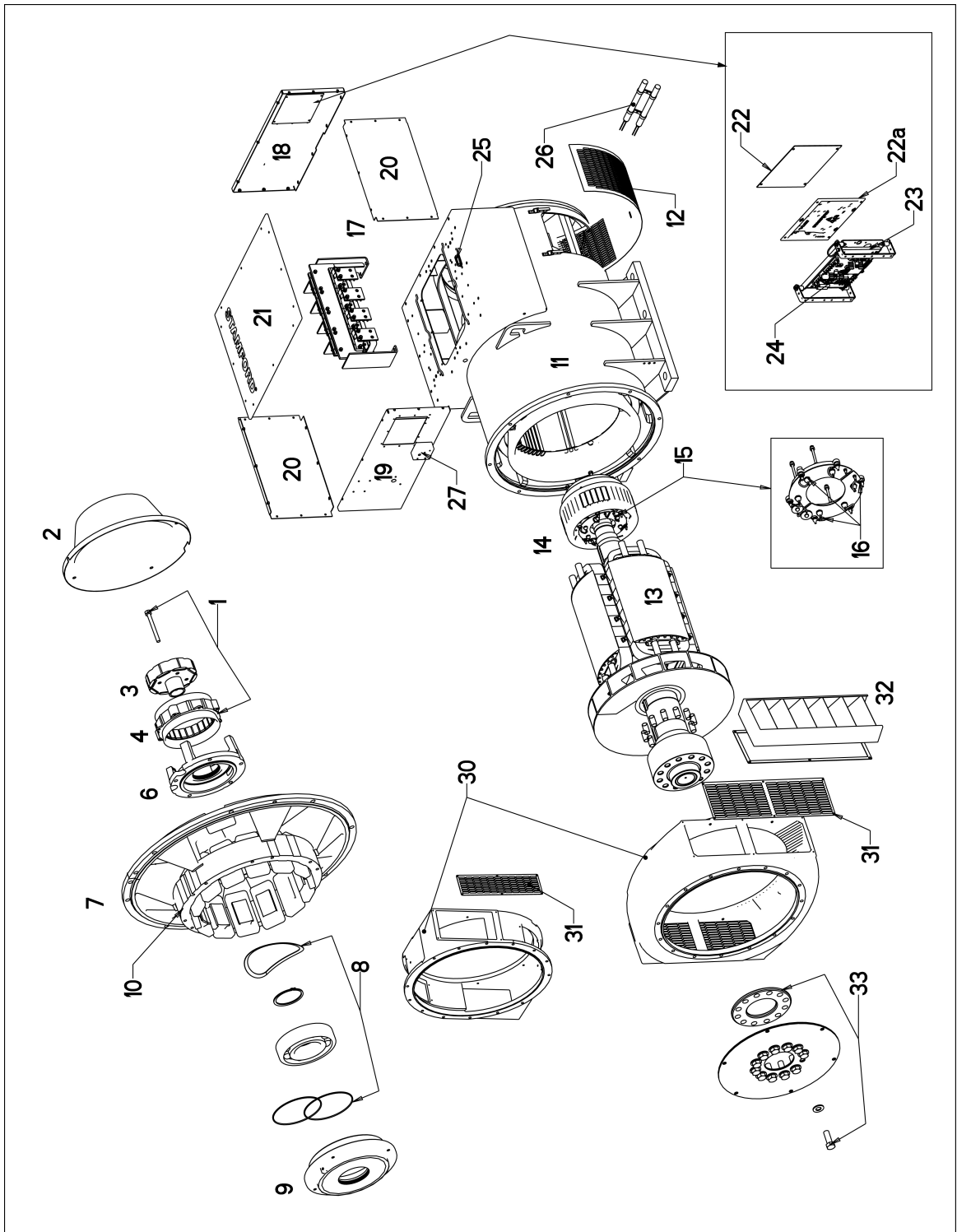


FIGURE 30. ALTERNATEURS S6 À PALIER SIMPLE

8.5 Alternateurs S6 à palier simple (dédié)

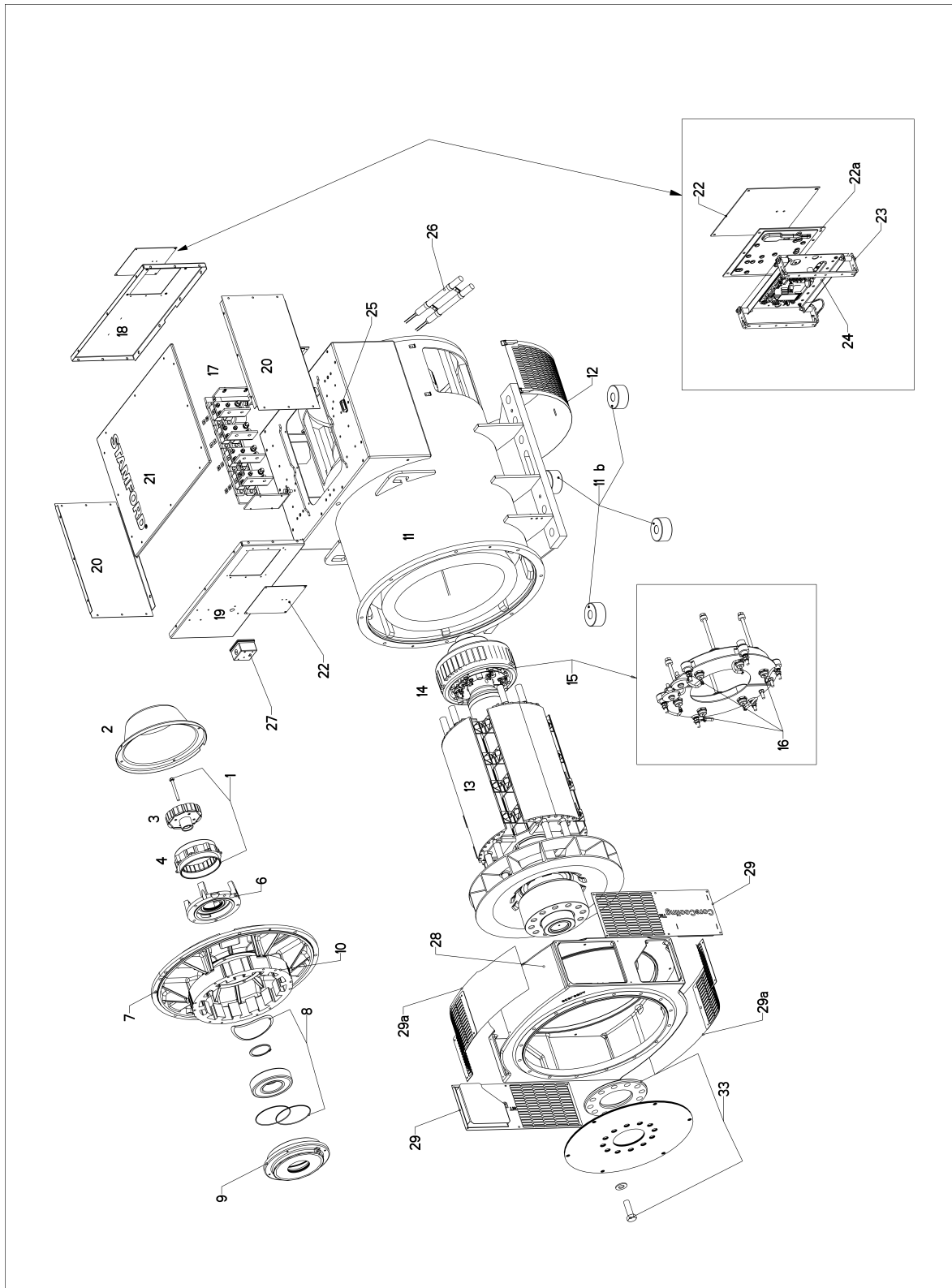


FIGURE 31. ALTERNATEURS S6 À PALIER SIMPLE (DÉDIÉ)

8.6 Alternateur S6 à palier double

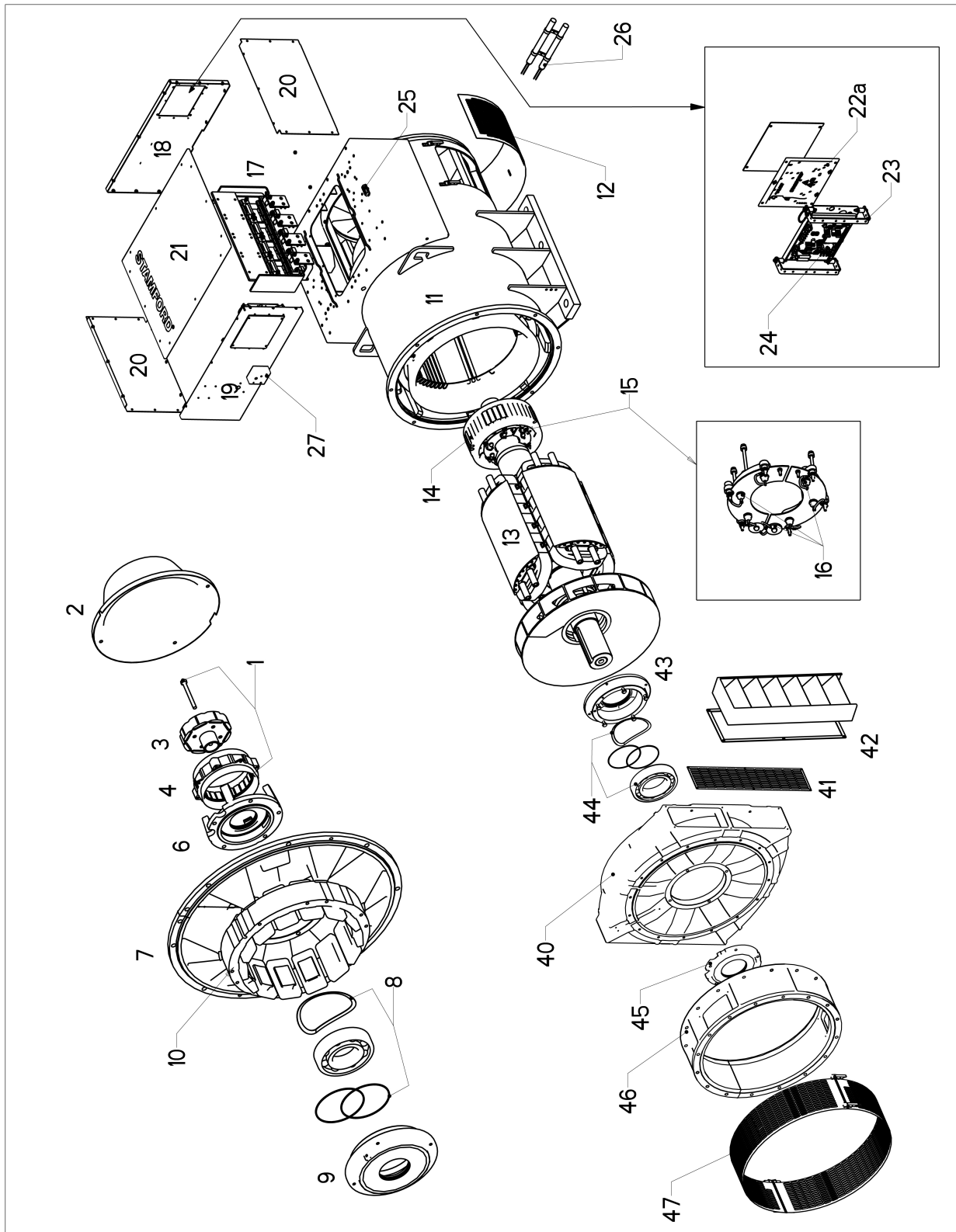


FIGURE 32. ALTERNATEUR S6 À PALIER DOUBLE

8.7 Alternateurs à palier double S6 (dédié)

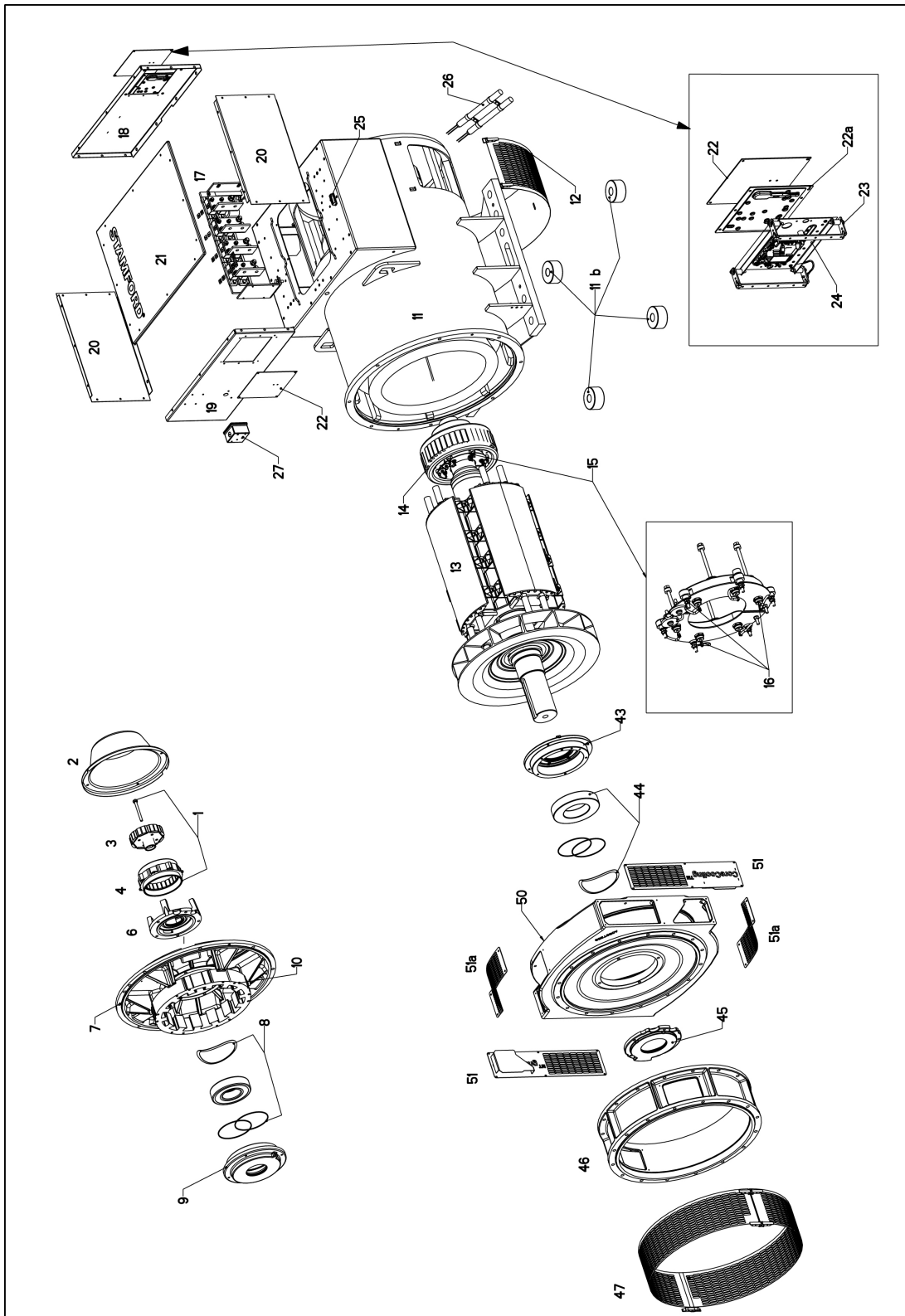


FIGURE 33. ALTERNATEURS À PALIER DOUBLE S6 (DÉDIÉ)

8.8 Pièces et fixations des modèles S4

TABLEAU 21. PIÈCES ET FIXATIONS DES MODÈLES S4

Réf	Composants	Fixations	Quantité	Couple (Nm)
1	Composants PMG complet	-	-	-
2	Carter PMG/Carter non-PMG	M6 x 16	4	10
3	Rotor de PMG	M10 x 100	1	50
4	Stator de PMG	M6 x 45	4	10
5	Couronne PMG	-	-	-
6	Pas de référencement	-	-	-
7	Support ENM	M10 x 35	8	50
8	Composants de palier ENM complet	-	-	-
9	Pas de référencement	-	-	-
10	Stator d'excitation	M8	6	26
11	Châssis principal	-	-	-
11a	Chicane	-	-	-
12	Carter d'arrivée d'air	Broche fendue	-	-
13	Rotor principal	-	-	-
14	Rotor d'excitation	-	-	-
15	Bloc de redressement	M6 x 65	4	10
16	Diode/Varistor	-	-	2,6 - 3,1
17	Bornes principales	M12	8	50
18	Panneau d'extrémité de boîtiers de connexions - ENM	M10 x 35	4	50
19	Panneau d'extrémité de boîtier de connexions - EM	M10 x 25	2	50
20	Panneau côté boîtier de connexions	M6 x 12	10 chaque	6
21	Couvercle de boîtier de connexions	M6 x 12	8	6
22	Plaque de recouvrement AVR	M5 x 12	4	5
23	Support de montage AVR	M5 x 12	6	5
24	Régulateur AVR	M5 x 30	4	5
25	Carte de bornes auxiliaires	M6 x 25	8	10
26	Radiateur anti-condensation	M6	2	N/F
27	Radiateur de boîtier de connexions	M5 x 12 M5 x 16	1 1	5 5
28	Adaptateur EM - Dédié (palier simple)	M12 x 40	8	95

Réf	Composants	Fixations	Quantité	Couple (Nm)
29 29a	Panneaux de sortie d'air de l'EM - dédiés (palier simple)	M5 x 12	20	5
30	Adaptateur EM (palier simple)	M12 x 40	8	95
31	Écran de sortie d'air EM (palier simple)	M5 x 12	12	5
32	Volets EM (palier simple)	M5 x 16	12	5
33	Moyeu d'accouplement EM et disques d'accouplement (palier simple)	M20 divers	8	479
34 - 39	Pas de référencement	-	-	-
40	Support EM - Standard (palier double)	M12 x 40	8	95
41	Écran de sortie d'air EM (palier double)	M5 x 12	12	5
42	Volets EM - Standard (palier double)	M5 x 16	12	5
43	Cartouche de palier EM (palier double)	M10 x 50	4	50
44	Pièces complètes du palier EM (palier double)	-	-	-
45	Cache de palier EM (palier double)	M10 x 30	4	50
46	Adaptateur EM - Standard (palier double)	M12 x 40	8	95
47	Écran adaptateur EM - Standard (palier double)	M5 x 12	12	5

-

Page laissée vide intentionnellement.

9 Données techniques

AVIS

Comparer les mesures avec les données de la fiche technique et avec le certificat de test fourni avec l'alternateur.

9.1 Résistance de bobine S4

TABLEAU 22. RÉSISTANCE DE BOBINE S4

Alternateur	Résistance des bobines à 22 °C (les valeurs mesurées doivent être dans une plage de 10 %.)									
	Stator principal (fil-à-fil) (en ohms)						Stator d'excitation (ohms)	Rotor d'excitation, L-L (ohms)	Rotor principal (ohms)	Stator PMG, (le cas échéant) L-L (ohms)
	311 (U1-U2) (V1-V2) (W1-W2) (U5-U6) (V5-V6) (W5-W6)	17 (U1-U2) (V1-V2) (W1-W2) (U5-U6) (V5-V6) (W5-W6)	13 (U1-U2) (V1-V2) (W1-W2) (U5-U6) (V5-V6) (W5-W6)	14 (U1-U2) (V1-V2) (W1-W2) (U5-U6) (V5-V6) (W5-W6)	25 (U1-U2) (V1-V2) (W1-W2) (U5-U6) (V5-V6) (W5-W6)	27 (U1-U2) (V1-V2) (W1-W2) (U5-U6) (V5-V6) (W5-W6)				
S4L1-C4	0,0083	0,0115	N/D	0,0055	0,0020	0,0154	18	0,136	0,92	3,8
S4L1-D4	0,0062	0,0100	N/D	0,0045	0,0160	0,013	18	0,136	1,05	3,8
S4L1-E4	0,0045	0,0075	N/D	N/D	0,0140	0,0100	18	0,136	1,19	3,8
S4L1-F4	0,0037	0,0055	0,0060	N/D	0,0105	0,0075	18	0,136	1,37	3,8
S4L1-G4	0,0033	N/D	N/D	N/D	N/D	N/D	18	0,136	1,44	3,8

9.2 Résistances de bobine S6

TABLEAU 23. RÉSISTANCES DE BOBINE S6

Alternateur	Résistance des bobines à 22 °C (les valeurs mesurées doivent être dans une plage de 10 %).									
	Stator principal (fils à fils) (en ohms)						Stator d'excitation (en ohms)	Rotor d'excitation, L-L (ohms)	Rotor principal (ohms)	Stator PMG, L-L (en ohms)
	311 (U1-U2) (V1-V2) (W1-W2) (U5-U6) (V5-V6) (W5-W6)	312 (U1-U2) (V1-V2) (W1-W2)	07 (U1-U2) (V1-V2) (W1-W2) 17 (U1-U2) (V1-V2) (W1-W2) (U5-U6) (V5-V6) (W5-W6)	13 (U1-U2) (V1-V2) (W1-W2) 14 (U1-U2) (V1-V2) (W1-W2) (U5-U6) (V5-V6) (W5-W6)	25 (U1-U2) (V1-V2) (W1-W2) (U5-U6) (V5-V6) (W5-W6) 26 (U1-U2) (V1-V2) (W1-W2)	27 (U1-U2) (V1-V2) (W1-W2) (U5-U6) (V5-V6) (W5-W6) 28 (U1-U2) (V1-V2) (W1-W2)				
S6L1-C4	N/D	N/D	0,0055	0,0020	0,0090	0,0075	17	0,158	1,75	3,8
S6L1-D4	N/D	N/D	0,0036	0,0019	0,0080	N/D	17	0,158	1,88	3,8
S6L1-E4	N/D	N/D	0,0030	0,0015	0,006	N/D	17	0,158	2,09	3,8
S6L1-F4	N/D	N/D	0,0026	0,0010	0,0045	0,0030	17	0,158	2,36	3,8
S6L1-G4	N/D	N/D	0,0026	0,0013	0,0048	0,0031	17,5	0,126	1,67	3,8
S6L1-H4	N/D	N/D	0,0026	0,0013	0,0048	0,0031	17,5	0,126	1,67	3,8
S6L1D-C4	0,0017	0,0033	N/D	N/D	N/D	N/D	18,33	0,19	1,62	3,8
S6L1D-D4	0,0011	0,0021	N/D	N/D	N/D	N/D	18,33	0,19	1,81	3,8
S6L1D-E4	0,0011	0,0022	N/D	N/D	N/D	N/D	19,41	0,2	1,9	3,8
S6L1D-F4	0,0009	0,0018	N/D	N/D	N/D	N/D	19,41	0,2	2,11	3,8
S6L1D-G4	N/D	0,0018	N/D	N/D	N/D	N/D	19,41	0,2	2,22	3,8
S6L1D-H4	N/D	0,0014	N/D	N/D	N/D	N/D	19,41	0,2	2,4	3,8

10 Pièces d'entretien

L'entretien et la réparation de votre alternateur avec des pièces d'origine STAMFORD® sont essentiels pour assurer une durée de vie et une fiabilité maximales de votre produit. Pour plus d'informations et de détails sur votre centre d'entretien le plus proche, consulter le site www.stamford-avk.com/parts.

10.1 Commandes de pièces

En cas de commande de pièces, noter le numéro de série ou le numéro d'identification de l'appareil et le type accompagné de la description de la pièce. Le numéro de série de l'appareil se trouve sur la plaque constructeur ou sur la carcasse.

10.2 Service client

Les ingénieurs du SAV CGT sont des professionnels expérimentés, bien entraînés afin de fournir le meilleur service possible. Notre service mondial comprend :

- Mise en service des génératrices a.c. sur site
- Une maintenance et une surveillance des paliers sur site
- Contrôles d'intégrité de l'isolation sur site
- Configuration des régulateurs AVR & accessoires sur site

Pour plus de détails sur le point de service le plus proche, consulter www.stamford-avk.com.

10.3 Pièces de rechange conseillées

Il est conseillé de garder un kit de pièces de rechange près de l'alternateur en cas d'applications critiques.

TABLEAU 24. PIÈCES D'ENTRETIEN DES MODÈLES S4

Pièces	Référence
Kit de redressage (3 diodes avant et 3 arrière avec varistors)	RSK-5001
Ensemble de rectificateurs de rotations	760-11216
MX321™ AVR (le cas échéant)	E000-23212/1P
MX341 AVR (le cas échéant)	E000-23412/1P
AVR AS440 (le cas échéant)	E000-24403/1P
Palier scellé EM	45-0319
Palier scellé ENM	45-0320

TABLEAU 25. PIÈCES D'ENTRETIEN DES MODÈLES S6

Réf.	Référence
Kit de redressage (3 diodes avant et 3 arrière avec varistors)	RSK-6001
Ensemble de rectificateurs de rotations	450-16025

Réf.	Référence
MX321™ AVR (le cas échéant)	E000-23212/1P
MX341 AVR (le cas échéant)	E000-23412/1P
AVR numériques DECS 100-B11 (le cas échéant)	A054S072
Modèles S6 à palier simple	
Kit de palier scellé ENM	45-0340
Kit de paliers regraissables ENM	45-0343
Modèles S6 à palier double	
Kit de palier scellé EM	45-0339
Kit de palier scellé ENM	45-0340
Kit de paliers regraissables EM	45-0342
Kit de paliers regraissables ENM	45-0343

10.4 Graisse Klüber Asonic GHY72

Tous les tests sur les paliers et les durées de vie calculées ont été effectués et calculées avec la graisse Klüber Asonic GHY72.

11 Mise au rebut après fin de vie

11.1 Orientation générale

Lors de la mise au rebut d'un alternateur, de ses composants ou de son emballage :

1. Traiter les matériaux conformément aux règles et réglementations locales en vigueur.
2. Traiter les déchets d'une manière écologiquement responsable, réutiliser, récupérer et/ou recycler les matériaux dans la mesure du possible.
3. Consulter les entreprises locales spécialisées dans la mise au rebut/le traitement/le recyclage des déchets pour obtenir une assistance/des conseils sur la mise au rebut d'un alternateur, de ses composants ou de son emballage.

11.2 Matériaux d'emballage

Après la réception de l'alternateur, de composants de rechange ou d'articles d'entretien, les matériaux d'emballage doivent être mis au rebut.

- Le bois peut être recyclé. Toutefois, le bois traité avec des produits chimiques de conservation doit être traité de manière appropriée. **Ne pas brûler de bois traité chimiquement.**
- Les emballages en plastique peuvent être recyclés.
- Les emballages en papier et en carton peuvent être recyclés.
- Les agents anticorrosion qui recouvrent la surface de l'alternateur peuvent être nettoyés à l'aide d'un produit de nettoyage et d'un chiffon. Le chiffon doit être traité comme un déchet contaminé, voir [Section 11.4](#).
- Les déshydratants/agents de séchage doivent être traités comme des déchets dangereux, voir [Section 11.4](#)

11.3 Matériaux recyclables

Séparer les éléments contenant des matériaux de base recyclables tels que le fer, le cuivre et l'acier, en enlevant les matériaux non recyclables et/ou dangereux, tels que les huiles, les graisses, les lubrifiants, les carburants, les adhésifs, les déshydratants (agents de séchage), l'acide de batterie, les agents de nettoyage, les solvants ou les substances corrosives, la peinture, la résine de polyester, le ruban isolant ou les résidus de plastique de tous les composants.

- Les éléments contenant du fer, de l'acier et du cuivre peuvent être recyclés par des entreprises spécialisées dans le recyclage des matériaux.
- Séparer les matériaux en déchets dangereux et non dangereux, conformément aux règles et réglementations locales.
 - Éliminer tout matériau dangereux en tant que déchet dangereux, voir [Section 11.4](#).
 - Les matériaux non dangereux qui ne peuvent être réutilisés, réaffectés ou recyclés peuvent désormais être traités comme des déchets généraux.

11.4 Déchets dangereux ou contaminés

⚠ ATTENTION

Substances dangereuses

Le contact avec des substances dangereuses telles que les huiles, les graisses, les lubrifiants, les carburants, les adhésifs, les déshydratants (agents de séchage), l'acide de batterie, les agents de nettoyage, les solvants ou les substances corrosives, la peinture, la résine polyester et/ou les résidus de plastique peut provoquer des blessures mineures ou modérées par contact/inhalation. Une exposition prolongée/répétée peut entraîner le développement de conditions médicales plus graves. Afin de prévenir toute blessure :

- **Lire et respecter scrupuleusement les informations fournies par le fabricant du produit, utiliser, manipuler et stocker les substances de manière adéquate.**
- **Porter en permanence un équipement de protection personnelle approprié, conformément aux informations du fabricant du produit et au chapitre sur les mesures de sécurité.**

Les déchets tels que, mais sans s'y limiter, les huiles, les graisses, les lubrifiants, les carburants, les adhésifs, les déshydratants (agents de séchage), l'acide de batterie, les agents de nettoyage, les solvants ou les substances corrosives, les résidus de peinture, de résine polyester ou de plastique ou les articles contaminés par ces substances peuvent être considérés comme des déchets dangereux par les réglementations locales en vigueur.

- Manipuler, stocker, transporter, traiter et éliminer ces déchets conformément aux règles et réglementations locales en vigueur.
- Consulter une entreprise spécialisée dans l'élimination des déchets pour obtenir de l'aide/des conseils sur l'élimination des déchets dangereux ou des articles contaminés si nécessaire.

STAMFORD | AvK™
POWERING TOMORROW, TOGETHER