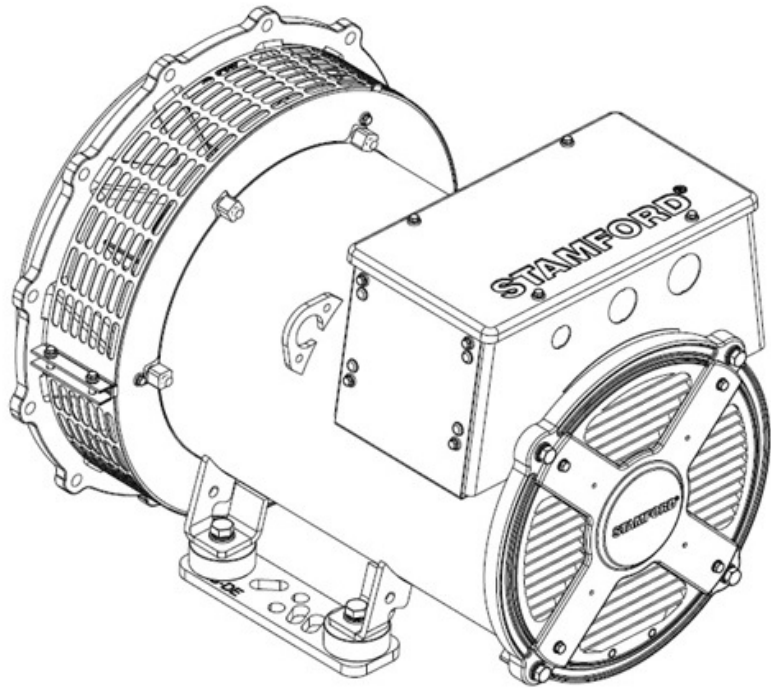


STAMFORD®

المولدات S0 و S1 ذات الجهد المنخفض دليل المالك



جدول المحتويات

1	1.1	مقدمة
3	1.2	احتياطات السلامة
13	1.3	توجيهات السلامة ومعاييرها
23	1.4	مقدمة
25	1.5	الرفع والتخزين والنقل
29	1.6	استعمال المولد
35	1.7	تركيب جهاز المولد
41	1.8	الخدمة والصيانة
59	1.9	تحديد الأجزاء
63	1.10	البيانات الفنية
65	1.11	صيانة قطع الغيار وخدمة ما بعد البيع
67	1.12	نهاية العمر

هذه الصفحة فارغة عمدًا.

1 مقدمة

1.1 عام

يعد هذا المستند بمثابة دليل مهم للاستخدام المقصود وتشغيل المنتج (المنتجات) المفصل على الغلاف الأمامي. اقرأ المعلومات والإجراءات الواردة في هذه الوثيقة. يجب الالتزام بالمعلومات والإجراءات في جميع الأوقات، ويمكن اعتبار عدم الالتزام بالمعلومات والإجراءات إساءة استخدام ويمكن أن يؤدي إلى إصابة أو خسارة أو تلف الأفراد أو المعدات.

الجدول 1. عناوين الشركة

عناوين الشركة والممثل الأوروبي المعتمد	
Cummins Generator Technologies Bvd. Decebal 116A ,Craiova Dolj 200746 رومانيا	Cummins Generator Technologies ساحة النافورة لينش وود بيتربرو PE2 6FZ المملكة المتحدة

1.2 الشؤون القانونية

المولد هو ملكية فكرية لشركة Cummins Generator Technologies LTD (يشار إليها أيضًا باسم "CGT" أو "الشركة المصنعة" أو بالأسماء التجارية 'STAMFORD'® أو 'AvK'® في هذا الدليل).

تعد Cummins Generator Technologies LTD و AvK® و STAMFORD VITA™ و MX321™ و MX322™ علامات تجارية مسجلة لشركة Cummins Generator Technologies LTD. جميع الحقوق الخاصة بمولد التيار المتردد، ومبدأ الآلة، والرسومات ذات الصلة وما إلى ذلك تقع على مساحة عدم الفاصل لشركة Cummins Generator Technologies LTD وتخضع لقانون حقوق النشر. يسمح بالنسخ فقط بموافقة خطية مسبقة. حقوق الطبع والنشر محفوظة، Cummins Generator Technologies. جميع الحقوق محفوظة. الاسم التجاري Cummins والعلامة التجارية Cummins هما علامتان تجاريتان مسجلتان لشركة Cummins Inc.

1.3 الدليل

يحتوي هذا الدليل على إرشادات وتعليمات لتكوين وتشغيل المعدات المحددة على الغلاف الأمامي للدليل. لا يتضمن هذا الدليل إرشادات تتعلق بإصلاح مولد التيار المتردد وصيانته. اتصل بخدمة عملاء Cummins Generator Technologies (CGT) للحصول على معلومات الخدمة.

قبل تشغيل الجهاز، اقرأ هذا الدليل. تأكد من أن جميع الموظفين الذين يعملون على المعدات لديهم إمكانية الوصول إلى الدليل وجميع الوثائق ذات الصلة المرفقة به. قد يؤدي سوء الاستخدام أو عدم الالتزام بالتعليمات أو استخدام أجزاء غير معتمدة إلى إبطال ضمان المنتج ويؤدي إلى الخسارة أو الإصابة أو التلف.

يعد هذا الدليل جزءًا أساسيًا من المعدات. تأكد من أن الدليل متاح لجميع الموظفين المعنيين طوال عمر الجهاز.

تم إعداد الدليل للفنيين والمهندسين الكهربائيين والميكانيكيين المهرة، الذين لديهم معرفة وخبرة سابقة في المعدات من هذا النوع. إذا كنت في شك، فاقصص بفرع CGT المحلي لديك.

ملحوظة

المعلومات الواردة في هذا الدليل كانت صحيحة عندما تم نشرها. ربما تم استبدالها بسبب سياستنا للتحسين المستمر. قم بزيارة www.stamford-avk.com للحصول على أحدث الوثائق.

1.4 لغات الدليل

تتوفر أدلة هذا المنتج باللغات الموضحة أدناه، والتي يمكن العثور عليها على موقع ويب www.stamford-avk.com: STAMFORD® AvK®.

الجدول 2. لغات الدليل ورقم جزء المستند S0 / S1

اللغة ونوع الدليل ورقم جزء المستند		
A057D908	المالك	(Arabic (ar-sa
A057D884	المالك	الألمانية (de-de)
A053K550	المالك	الإنجليزية (en-us)
A057D878	المالك	الإسبانية (es-es)
A057D880	المالك	الفرنسية (fr-fr)
A057D887	المالك	الإيطالية (it-it)
A057D914	المالك	اليابانية (ja-jp)
A057D905	المالك	البولندية (pl-pl)
A057D890	المالك	البرتغالية (pt-pt)
A057D902	المالك	الروسية (ru-ru)
A057D897	المالك	السويدية (sv-se)
A055W300	المالك	الصينية (zh-cn)

2 احتياطات السلامة

2.1 معلومات السلامة والإشعارات المستخدمة في الدليل

تصف لوحات الخطر والتحذير والتنبيه المستخدمة في هذا الدليل مصادر المخاطر وعواقبها وكيفية تجنب الإصابة. تؤكد لوحات الإشعارات الإرشادات المهمة والحرية.

خطر ⚠
يوضح الخطر موقف خطير، وما لم يتم تجنبه، سيؤدي إلى الموت أو إصابة بالغة.
تحذير ⚠
يوضح التحذير موقف خطير، وما لم يتم تجنبه، قد يؤدي إلى الموت أو إصابة بالغة.
تنبيه ⚠
يوضح التنبيه موقف خطير، وما لم يتم تجنبه، قد يؤدي إلى إصابة بسيطة أو متوسطة.
ملحوظة
تشير الإشعارات إلى طريقة أو ممارسة يمكن أن تؤدي إلى تلف المنتج، أو تلف الانتباه إلى معلومات أو توضيحات إضافية.

2.2 التوجيه العام

• احتياطات السلامة هذه هي للإرشادات العامة. تهدف هذه المعلومات إلى استكمال إجراءات السلامة الخاصة بك والقواعد والقوانين واللوائح المعمول بها.

2.3 متطلبات التدريب والمهارة للموظفين

لا يمكن تنفيذ مهام و/أو إجراءات التشغيل والتركييب والخدمة والصيانة إلا من قبل الموظفين الذين:

- أكملت التدريب ذي الصلة والقابل للتطبيق والمعتمد.
- تعرف على المعدات، وافهم المهمة (المهام) والإجراء (الإجراءات) واعرف الأخطار / المخاطر ذات الصلة.
- معرفة واتباع إجراءات الطوارئ الخاصة بالموقع / المكان والقوانين واللوائح المعمول بها.

2.4 تقييم المخاطر

- يجب على شركة التركيب / المشغل / الخدمة / الصيانة إجراء تقييم للمخاطر لتحديد جميع المخاطر والمخاطر ذات الصلة.
- أثناء التشغيل، يجب أن يقتصر الوصول إلى المولد على الموظفين المدربين والذين يعرفون جميع المخاطر والمخاطر ذات الصلة. ارجع إلى: [القسم 2.3 في الصفحة 3](#).

2.5 معدات الحماية الشخصية (PPE)

- يجب على الموظفين الذين يقومون بتركيب أو تشغيل أو صيانة أو صيانة المولد:
- الحصول على الحد الأدنى من معدات الحماية الموصى بها (راجع الشكل أدناه). يجب أن تتم الموافقة على معدات الحماية للمهمة أو الإجراء.
- تعرف على كيفية استخدام معدات الحماية بشكل صحيح، راجع: [القسم 2.3 في الصفحة 3](#)
- استخدم معدات الحماية وفقاً لتوجيهات تقييم المخاطر، راجع: [القسم 2.4 في الصفحة 3](#).



الشكل 1. الحد الأدنى الموصى به من معدات الحماية الشخصية (PPE)

2.6 الأدوات والمعدات

يجب أن يعرف جميع الموظفين كيفية استخدام الأدوات والمعدات بأمان، راجع: [القسم 2.3 في الصفحة 3](#).
يجب أن تكون جميع الأدوات والمعدات المستخدمة:

- مناسبة للمهمة والإجراء.
- معزول كهربائياً (ليس أقل من جهد خرج المولد)، راجع: [القسم 2.4 في الصفحة 3](#).
- في حالة صالحة للاستعمال الآمن.
- ضمن تقييم المخاطر، يرجى الرجوع إلى: [القسم 2.4 في الصفحة 3](#).

2.7 لافتات معلومات السلامة

يتم توفير علامات معلومات السلامة على الجهاز للإشارة إلى المخاطر والتأكيد على التعليمات. قبل تشغيل المعدات:
• يجب أن يعرف الموظفون ويفهمون علامات معلومات سلامة المولد والمخاطر / الأخطار المرتبطة بها.



الشكل 2. أمثلة على علامات معلومات السلامة

تختلف علامات معلومات السلامة حسب مواصفات المولد.

2.8 إشعارات خطر المولد

خطر ⚠️

الموصلات الكهربائية النشطة
قد تؤدي الموصلات الكهربائية النشطة إلى حدوث إصابة جسيمة أو الوفاة بسبب الصدمة الكهربائية أو الحروق. لمنع الإصابة وقيل العمل على الموصلات المباشرة:

- إيقاف وعزل المولد عن كافة مصادر الطاقة.
- إزالة أو عزل الطاقة المخزنة.
- اختبار الأجزاء المعزولة للعزل الكهربائي باستخدام جهاز اختبار الجهد المناسب.
- استخدم إجراءات السلامة القفل بأمان.

خطر ⚠

اختبار الموصلات الكهربائية المباشرة قد يؤدي الموصلات الكهربائية النشطة إلى حدوث إصابة جسيمة أو الوفاة بسبب الصدمة الكهربائية أو الحروق. لمنع الإصابة وقبل الاختبار على الموصلات الكهربائية النشطة أو بالقرب منها:

- اتخذ الاحتياطات المعمول بها لمنع الاتصال بالموصلات الحية، راجع: فصل احتياطات السلامة.
- قم بإجراء الاختبار على الموصلات المباشرة أو بالقرب منها، فقط في حالة الضرورة القصوى.
- يجوز فقط للأفراد المدربين إجراء الاختبار على الموصلات الكهربائية المباشرة أو بالقرب منها.
- لا تقم بإجراء الاختبار على الموصلات الكهربائية الحية أو بالقرب منها بمفردها: يجب أن يكون هناك شخص مختص آخر ومدرب على عزل مصادر الطاقة واتخاذ الإجراءات اللازمة في حالات الطوارئ.

خطر ⚠

الأجزاء الميكانيكية الدوارة

قد يؤدي دوران الأجزاء الميكانيكية إلى حدوث إصابة جسيمة أو الوفاة بأثر الاصطدام أو السحق أو القطع أو التعثر. لمنع الإصابة:

- قبل تشغيل المولد: يجب تغطية الوصلة الدوارة بين المولد والمحرك الرئيسي بواقي أو غطاء.
- قبل محاولة القيام بمهام الخدمة أو الصيانة أو إزالة الأغطية من الأجزاء الدوارة: قم بإيقاف تشغيل مجموعة المولدات وعزلها عن جميع مصادر الطاقة، وعزل الطاقة المخزنة واستخدم إجراءات السلامة الخاصة بالقفل بأمان.

خطر ⚠

اختبار على الأجزاء الميكانيكية الدوارة

قد يؤدي دوران الأجزاء الميكانيكية إلى حدوث إصابة جسيمة أو الوفاة بأثر الاصطدام أو السحق أو القطع والتعثر. لمنع الإصابة وقبل إزالة أغطية الأمان للاختبار على الأجزاء الميكانيكية الدوارة أو بالقرب منها:

- اتخذ الاحتياطات اللازمة لمنع ملامسة الأجزاء الميكانيكية الدوارة المكشوفة، راجع فصل احتياطات السلامة.
- اختبر أو بالقرب من الأجزاء الميكانيكية الدوارة المكشوفة فقط عند الضرورة القصوى.
- لا تقم بإجراء الاختبار على الأجزاء الميكانيكية الدوارة المكشوفة أو بالقرب منها بمفردها: يجب أن يكون هناك موظفون إضافيون يعرفون كيفية عزل مصادر الطاقة واتخاذ الإجراءات في حالات الطوارئ.

خطر ⚠

سقوط الأجزاء الميكانيكية

قد يؤدي سقوط الأجزاء الميكانيكية إلى حدوث إصابة جسيمة أو الوفاة بأثر الاصطدام أو السحق أو القطع أو التعثر. للوقاية من الإصابة أو الوفاة وقبل الرفع:

- التحقق من قدرة معدات الرفع وحالتها ومرفقاتها.
- تحقق من سعة وحالة ومرفقات ملحقات الرفع.
- تحقق من سعة وحالة ومرفق نقطة (نقاط) الرفع على الحمولة.
- التحقق من كتلة الحمولة وسلامتها واستقرارها.
- إذا كان ذلك متاحًا: قم بتركيب تجهيزات النقل الطرفية وغير الخاصة بمحرك الأقراص لمنع الحركة وتلف المحامل.
- احتفظ بالمولد في وضع أفقي عند الرفع.
- لا تستخدم نقاط رفع المولد لرفع مجموعة المولدات الكاملة.
- لا تستخدم نقاط الرفع المبردة لرفع المولد أو مجموعة المولدات الكاملة.
- لا تقم بإزالة ملصق الرفع المرفق بإحدى نقاط الرفع.

تحذير ⚠

الأغلفة

يمكن تركيب المولدات داخل حاوية لأسباب حماية البيئة أو تقليل الضوضاء أو النقل. قبل الدخول إلى العلبه لمنع الإصابة أو الوفاة، يجب على الموظفين:

- تعرف على المخاطر / الأخطار ذات الصلة.
- أن يكون لديك طريق وصول آمن داخل وخارج العلبه، وأن تتمتع بتهوية كافية وأن تلتزم بمناطق خطر المولد.
- ارتداء معدات الحماية المناسبة.
- بالإضافة إلى ذلك عند العمل مع مولدات الجهد المتوسط أو العالي:
- أدخل العلبه عندما يكون المولد قيد التشغيل، فقط في حالة الضرورة القصوى.
- لتقليل المخاطر التي يتعرض لها الموظفون، استخدم أنظمة التشخيص والمراقبة والقياس عن بُعد.

تحذير ⚠

صندوق الأجهزة الطرفية

لا تقم بتعديل لوحات الصندوق الطرفي أو المكونات الداخلية للصندوق الطرفي. يمكن أن يؤدي التعديل (التعديلات) إلى حدوث ماس كهربائي أو حدوث وميض قوسي ويتسبب في الإصابة أو الوفاة بسبب الصدمة الكهربائية أو الحروق. لمنع الإصابة:

- راجع: تحذير القوس الوميض في فصل احتياطات السلامة.
- اتصل بـ STAMFORD® أو خدمة عملاء (www.stamford-avk.com) (AVK®) للحصول على إرشادات قبل إجراء تعديلات على لوحات الصندوق الطرفي أو المكونات الداخلية.

تحذير ⚠

الغلاش القوسي

يمكن أن يتسبب حدث وميض القوس داخل الصندوق الطرفي، أو على ملفات المولد أو عند الكابلات الخارجة من الصندوق الطرفي، في حدوث إصابة خطيرة أو الوفاة بسبب: الضوضاء، والحروق، والتأثير الناتج عن الحطام المتطاير/المنصهر و/أو الغازات الساخنة. لمنع الإصابة أو الوفاة بسبب الغلاش القوسي:

- لا تقترب من المولد أثناء التشغيل إلا إذا كنت ترتدي معدات الحماية الشخصية المناسبة، راجع: فقرة معدات الحماية الشخصية.
- يجب تدريب الموظفين الذين يعملون بالقرب من مولد كهربائي قيد التشغيل على الوعي بمخاطر الغلاش القوسي، راجع فقرة التدريب.

الغلاش القوسي هو ظاهرة يترك فيها وميض التيار الكهربائي مساره المقصود وينتقل عبر الهواء من موصل إلى آخر، أو إلى الأرض. يمكن أن يكون سبب الغلاش القوسي العديد من الأشياء، مثل: فشل المواد أو التآكل أو التركيب غير الصحيح.

تقع على عاتق الشركة التي تقوم بالتركيب/المشغل مسؤولية إجراء تقييم مخاطر وميض القوس الكهربائي كجزء من التركيب الكامل، بما في ذلك الاتصال بمصادر الطاقة الأخرى.

يمكن أن تشمل مخاطر الوميض القوسي ما يلي: الضوضاء الشديدة والغازات الساخنة والمتوسعة بسرعة وموجة الضغط المتوسعة والحطام المتطاير (بما في ذلك النحاس المنصهر) والتعرض للأشعة فوق البنفسجية المكثفة.

عندما يكون المولد متصلاً بمصادر طاقة أخرى، يمكن أن يتجاوز الغلاش القوسي وميض القوس الناتج عن مولد التيار المتردد الفردي. يمكن أن تكون مصادر الطاقة الإضافية هذه عبارة عن أحمال كهربائية تخزن الطاقة (مثل المحولات والمكثفات وما إلى ذلك)، ومولدات متوازية أو مقترنة بشبكة رئيسية.

على الرغم من ندرة حدوث وميض قوسي في مولد التيار المتردد، فمن المهم أن تتخذ شركة التركيب/الشركة المشغلة التدابير المعمول بها لضمان سلامة الموظفين. وفقاً لممارسات العمل الآمن للكهرباء المحلية، يجب تدريب الموظفين العاملين حول المولد الجاري على معرفة مخاطر الغلاش القوسي. يجب ارتداء معدات الحماية الشخصية عند العمل بالقرب من مولد التيار المتردد، راجع: فصل احتياطات السلامة [القسم 2.5 في الصفحة 3](#).

مولدات الجهد المتوسط والجهد العالي

يمكن تزويد مولدات الجهد المتوسط والجهد العالي بملصقات تحذيرية ومعلومات إضافية. يمكن تركيب فتحة (فتحات) تخفيف الضغط في الصندوق الطرفي. يمكن أن تختلف فتحة (فتحات) تخفيف الضغط عن تلك الموضحة في الشكل (أنه).

في حالة تركيبها، تأكد من أن فتحة (فتحات) تخفيف الضغط آمنة وصالحة للخدمة. لا تقم بإزالة أو عرقلة أو وضع حمولة على فتحة (فتحات) تخفيف الضغط.



الشكل 3. صور الفلاش القوسي

تحذير ⚠

ماء مكثف

يمكن أن يتسبب تشغيل مولد التيار المتردد باستخدام الماء المكثف في اللفات في حدوث إصابات خطيرة بسبب الصدمات الكهربائية أو الحروق أو التعرض للحطام والجزيئات المتطايرة. لمنع الإصابة وقبل تشغيل المولد:

- استخدم السخانات المانعة للتكثف (إذا تم تركيبها) لمنع تراكم التكثيف.
- تحقق من وجود الماء المكثف.
- في حالة وجود ماء متكثف، قم بتصريف/إزالة الماء، ثم قم بتجفيف المولد وفحصه، راجع: فصل الصيانة والخدمة.

تحذير ⚠

اقتران المولد

قد يؤدي تحريك الأجزاء الميكانيكية أثناء عملية التوصيل إلى حدوث إصابة خطيرة عن طريق سحقها أو قطعها أو محاصرتها. عند توصيل المولد بمحرك رئيسي أو عند تركيب مكونات كبيرة، لمنع الإصابة:

- يجب على الأفراد إبعاد أطرافهم وأجزاء الجسم عن أسطح أداة التوصيل أثناء عمليات التوصيل و/أو التركيب.

تحذير ⚠

بيئات التشغيل الخطرة (الأجواء المتفجرة)

يمكن أن يؤدي استخدام المولدات في جو متفجر إلى حدوث إصابات خطيرة أو الوفاة بسبب الحروق و/أو الحطام المتطاير والجسيمات والأبخرة. لمنع الإصابة أو الوفاة:

- لا تقم بتركيب أو تشغيل المولد في مكان يحتمل أن يكون فيه الجو المحيط قابلاً للانفجار.

تحذير ⚠

أسطح ساخنة ومصادر لهب

يمكن أن يؤدي التلامس مع الأسطح الساخنة إلى حدوث إصابات خطيرة والوفاة بسبب الحروق. ثمة خطر نشوب حريق عند ملامسة الأسطح الساخنة بواسطة عناصر قابلة للاشتعال. لمنع الإصابة أو الوفاة أو خطر نشوب حريق:

- تجنب ملامسة الأسطح الساخنة.
- قم دائمًا بارتداء معدات الحماية الشخصية المناسبة، راجع: فصل احتياطات السلامة.
- تأكد من عدم تخزين المواد القابلة للاشتعال أو المواد القابلة للاشتعال بالقرب من سخان المضاد للتكثيف أو الاتصال به (في حالة تركيبه).
- تأكد من عدم تخزين المواد القابلة للاحتراق أو المواد القابلة للاشتعال بالقرب من المولد أو المحرك الرئيسي، بما في ذلك نظام (أنظمة) التهوية والعاود حيثما أمكن.

تحذير ⚠

الضجيج

يمكن أن تتسبب الضوضاء الناتجة عن تشغيل المولد في حدوث أضرار جسيمة ودائمة في السمع. لمنع الإصابة:

- قم دائمًا بارتداء معدات الحماية الشخصية المناسبة. راجع فقرة معدات الحماية الشخصية.

تحذير ⚠

التركيبات وحماية النظام الكهربائي غير الصحيحة

يمكن أن يؤدي التركيب الكهربائي و/أو حماية النظام بشكل غير صحيح إلى حدوث إصابة خطيرة أو الوفاة بسبب الصدمة الكهربائية والحروق. لمنع الإصابة أو الوفاة وقبل بدء العمل، يجب على الموظفين:

- أكملت التدريب ذي الصلة والقابل للتطبيق والمعتمد.
- تعرف على المعدات، وافهم المهمة (المهام) والإجراء (الإجراءات).
- تعرف على الأخطار / المخاطر ذات الصلة.
- معرفة وإطاعة إجراءات الطوارئ الخاصة بالموقع / المكان والقوانين واللوائح المعمول بها.

تحذير ⚠

الموصلات الكهربائية النشطة

يمكن أن تتسبب الموصلات الكهربائية الحية عند أطراف الملف في حدوث إصابة خطيرة أو الوفاة بسبب الصدمة الكهربائية أو الحروق. بعد اختبار مقاومة العزل، لمنع الإصابة أو الوفاة:

- قم بتفريغ اللفات مباشرة بعد انتهاء الاختبار عن طريق قصرها على الأرض المناسبة. يجب أن يتم تفريغ اللفات لأكثر من:
 1. مدة زمنية تساوي مدة الاختبار.
 - أو
 2. 5 دقائق.

تحذير ⚠

التأريض

يمكن أن تتسبب المولدات المؤرضة بشكل غير صحيح في حدوث إصابة خطيرة أو الوفاة أو تلف خطير في المعدات نتيجة لصدمة كهربائية أو عطل كهربائي. لتجنب تلف المعدات أو الإصابة أو الوفاة:

- يجب أن يتم تأريض المولد بشكل دائم، ما لم يكن التطبيق أو القوانين واللوائح المعمول بها لا تسمح بتأريض المولد.

تحذير ⚠

أعد توصيل مصدر الطاقة

يمكن أن تتسبب إعادة الاتصال العرَضِي لمصادر الطاقة أثناء أعمال الخدمة والصيانة في حدوث إصابة خطيرة أو الوفاة بسبب الصدمات الكهربائية أو الحروق أو التكتير أو القطع أو الاصطدام. للوقاية من الإصابة وقبل البدء بأي أعمال خدمة وصيانة:

- عزل المولد عن مصادر الطاقة.
- منع استخدام المولد مع إجراءات السلامة قفل / وضع علامة خارج.
- لا تكسر أو تتجاوز إجراءات الأمان / القفل.

تحذير ⚠

حقل مغناطيسي قوي

يمكن أن يتسبب المجال المغناطيسي القوي من مولد المغناطيس الدائم (PMG) أو نظام تعزيز الإثارة (EBS)، في حدوث إصابة خطيرة أو الوفاة عن طريق التداخل مع الأجهزة الطبية المزروعة. لمنع الإصابة أو الوفاة:

- لا تعمل بالقرب من مولد مغناطيسي دائم (PMG) أو نظام تعزيز الإثارة (EBS) إذا كان لديك جهاز طبي مزروع.

تحذير ⚠

استخدام غير صحيح أو غير ملائم

قد يؤدي الاستخدام غير الصحيح أو غير السليم للمولد إلى تلف المعدات أو الإصابة الخطيرة أو الوفاة. لمنع الإصابة أو الوفاة أو تلف المعدات:

- حدد دائمًا مولد التيار المتردد الصحيح للاستخدام والتطبيق المقصود.
- تأكد من أن المولد والمحرك الرئيسي متوافقان ومناسبان للتطبيق المقصود.
- قم دائمًا بتركيب المولد وفقًا للدليل (الأدلة) الأصلي والرسم (الرسومات) الفنية المرفقة مع المولد.
- الالتزام بالقواعد واللوائح المعمول بها محليًا.
- تأكد من تشغيل المولد وفقًا للدليل (الأدلة) وفي حدود لوحة تصنيف المولد.
- لا تستخدم مولد التيار المتردد التالف أو المعيب.
- إذا تم اكتشاف العيب (العيوب):
- إيقاف وعزل المولد عن كافة مصادر الطاقة.
- إزالة أو عزل الطاقة المخزنة.
- استخدم إجراءات السلامة الخاصة بالقفل بأمان.
- امنع الاستخدام الإضافي لمولد التيار المتردد حتى يتم إصلاحه وإعادةه إلى حالة صالحة للخدمة.

تحذير ⚠

إزالة أغطية السلامة

يوجد خطر عند إزالة أغطية أمان المولد. يمكن أن تتسبب الحطام والجزيئات المتساقطة في إصابة خطيرة أو الوفاة نتيجة الاصطدام أو القطع أو الثقب. يوجد التعرض لإطلاق الحطام والجسيمات المدفوع ميكانيكيًا في جميع الاتجاهات (أفقياً وعمودياً) حيث تتم إزالة الأغطية. لمنع الإصابة أو الوفاة:

- قم بتركيب ملصقات السلامة في الأماكن الموضحة على ظهر ورقة الملصقات المرفقة.
- اتبع ملصقات السلامة.
- راجع دليل الخدمة قبل إزالة الأغطية.



الشكل 4. ملصق السلامة

تحذير ⚠️

التعرض للحطام والجسيمات المقذوفة

يمكن أن تتسبب الحطام والجزئيات المتساقطة في إصابة خطيرة أو الوفاة نتيجة الاصطدام أو القطع أو الثقب. يوجد التعرض للإطلاق الميكانيكي للحطام والجزئيات في جميع الاتجاهات (أفقياً ورأسياً) في المناطق المحيطة بمخرج (مأخذ) هواء المولد ومداخل (مداخل) الهواء ونهاية العمود المفتوح (المعروفة أيضاً باسم *Drive End (DE)*). لمنع الإصابة أو الوفاة:

- الابتعاد عن مداخل (مداخل) الهواء ومخرج (مخارج) الهواء عند تشغيل المولد.
- لا تضع أدوات تحكم المشغل بالقرب من مداخل (مداخل) الهواء أو مخرج (مأخذ) الهواء.
- لا تقم بتشغيل مولد التيار المتردد خارج معاملات لوحة التقييم حتى لا تتسبب في زيادة السخونة.
- لا تقم بتحميل مولد التيار المتردد أكثر من اللازم.
- لا تقم بتشغيل مولد كهربائي يعرض اهتزازاً مفرطاً.
- لا تقم بمزامنة المولدات المتوازية خارج المعلمات المحددة.

تحذير ⚠️

التعرض للجسيمات والأبخرة من مولد التيار المتردد.

يمكن إطلاق الجسيمات والأبخرة في جميع الاتجاهات (أفقياً وعمودياً) من مكان تركيب تهوية المولد. لتجنب أو الإصابة:

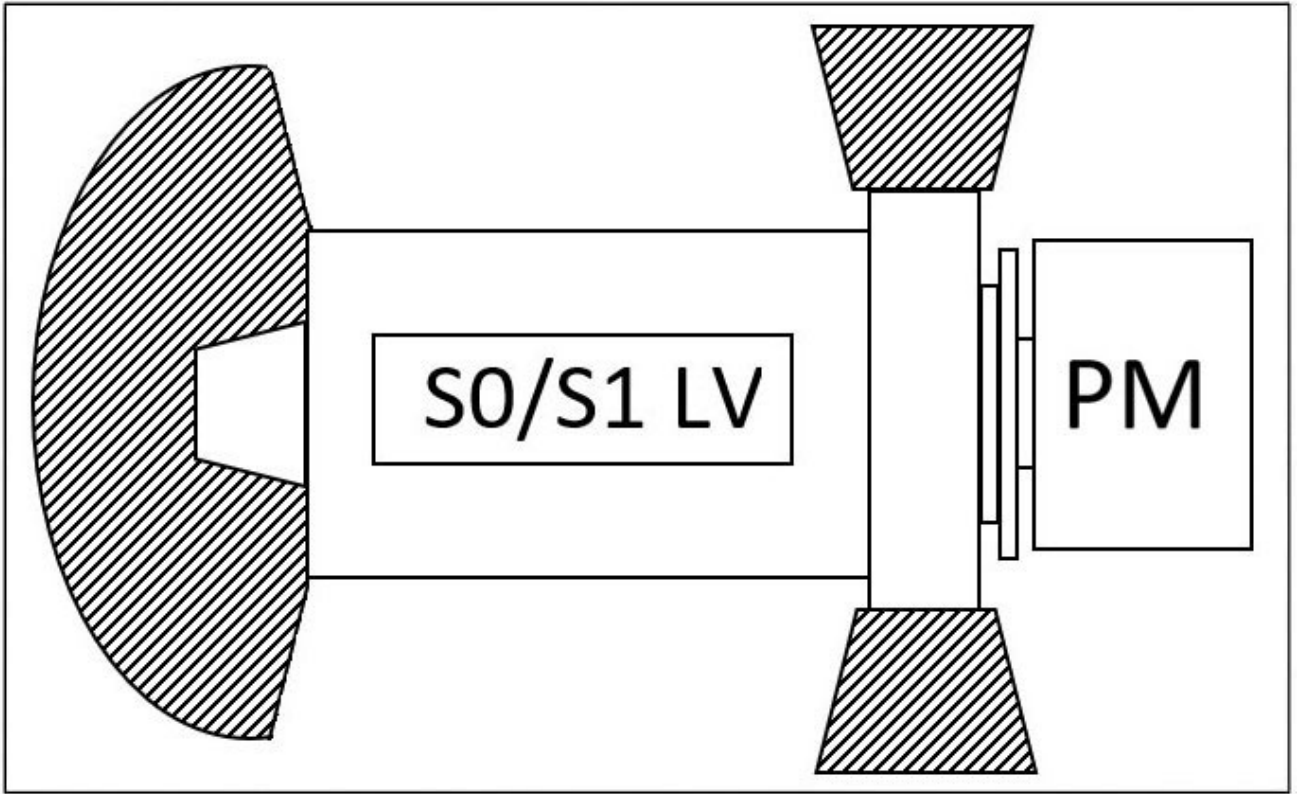
- تجنب المناطق المحيطة بفتحات التهوية ومأخذ (مأخذ) الهواء ومخرج (مأخذ) الهواء عند تشغيل المولد.
- استخدم معدات الحماية الشخصية الصحيحة عند العمل حول مولد كهربائي.

تحذير ⚠️

التعرض للجسيمات والأبخرة من صناديق الأجهزة الطرفية لمولد التيار المتردد.

يمكن إطلاق الجسيمات والأبخرة في جميع الاتجاهات (أفقياً وعمودياً) من حيث يتم تركيب لوحات تحرير ضغط الصندوق الطرفي. يمكن وضع غطاء (لوحات) تحرير ضغط الصندوق الطرفي في مواضع واتجاهات مختلفة. لتجنب أو الإصابة:

- يجب على الأفراد الابتعاد عن غطاء (أغطية) تحرير ضغط الصندوق الطرفي أثناء تشغيل المولد.



الشكل 5. منطقة خطر مولد التيار المتردد S0 و S1

PM = المحرك الرئيسي / المحرك / نظام القيادة

2.11 إشعارات تحذير المولد

تنبيه ⚠

المواد الخطرة

يمكن أن تسبب المواد الخطرة إصابات طفيفة أو متوسطة. التعرض لفترات طويلة أو متكررة للمواد الخطرة يمكن أن يسبب حالات طبية خطيرة. لمنع الإصابة:

- قم دائماً بقراءة التعليمات المقدمة من قبل الشركة المصنعة للمنتج والالتزام بها.
- استخدام المواد والتعامل معها وتخزينها على النحو المحدد من قبل الشركة المصنعة للمنتج.
- قم دائماً بارتداء معدات الحماية الشخصية المناسبة، راجع فصل احتياطات السلامة.

تنبيه ⚠

الممرات والدرايزين مفقودة

يمكن أن تتسبب الممرات والدرايزين التي تم إزالتها مؤقتاً للوصول إلى الخدمة والصيانة في حدوث إصابات طفيفة أو متوسطة جراء حوادث الانزلاق والتعثر والسقوط. للوقاية من الإصابة وقبل البدء:

- قم بتقييم المخاطر والمخاطر، واتخاذ الاحتياطات المعمول بها للعمل الآمن، ووضع التحذيرات ومنع وصول الأشخاص غير المصرح لهم.

تنبيه ⚠

الغبار والجسيمات / الأبخرة المحمولة جواً

يمكن أن يسبب الغبار والجسيمات والأبخرة الأخرى المحمولة في الهواء إصابات طفيفة أو متوسطة عن طريق تهيج الرئتين والعينين. التعرض لفترات طويلة أو متكررة يمكن أن يسبب حالات طبية خطيرة. لمنع الإصابة:

- استخدم تقنية الشفط الميكانيكي لإزالة الغبار والجسيمات والأبخرة المحمولة بالهواء.
- تهوية المنطقة بشكل كامل.
- قم دائماً بارتداء معدات الحماية الشخصية المناسبة. راجع فصل احتياطات السلامة.

3 توجيهات السلامة ومعاييرها

3.1 عام

يفي STAMFORD® و AvK® بالتوجيهات والمعايير الوطنية والدولية المعمول بها ذات الصلة بمولدات التيار المتردد. يجب تشغيل المولد ضمن الحدود المحددة في المعايير ذات الصلة وضمن المعلمات الموجودة على لوحة تقييم المولد. يجب أن يتوافق المولد مع المتطلبات التنظيمية للمنطقة/الإقليم الذي تم تركيبه واستخدامه فيه.

تتلي المولدات البحرية متطلبات جميع جمعيات التصنيف البحرية الرئيسية.

يتضمن هذا الفصل أمثلة على نماذج إعلان الاتحاد الأوروبي / المملكة المتحدة حيثما / إذا كان ذلك ممكناً.

يتم توريد مولدات STAMFORD® و AvK® مع شهادة تعريف تعرض وصف المنتج والرقم التسلسلي الفريد.

3.2 مثال: إقرارات المطابقة والتأسيس

تصدر CGT إعلان المطابقة بموجب توجيه الجهد المنخفض 2014/35/EU. يُستخدم هذا الإقرار لجميع المنتجات الكاملة >1000 فولت تيار متردد التي لا تتطلب من العميل توفير أي مكونات إضافية لضمان استيفاء المنتج لمتطلبات الصحة والسلامة الخاصة بالتوجيه.

تصدر CGT إعلان التأسيس بموجب توجيه الماكينات 2006/42/EC. يُستخدم هذا الإعلان لجميع المنتجات الكاملة >1000 فولت تيار متردد التي لا تتطلب من العميل تقديم أي مكونات إضافية لضمان استيفاء المنتج لمتطلبات الصحة والسلامة الخاصة بالتوجيه.

عند الضرورة، يتم تزويد المولدات بشهادة تعرض وصف المنتج والرقم التسلسلي الفريد.

فيما يلي أمثلة على كلا نوعي "تصريحات المطابقة" الصادرة عن الاتحاد الأوروبي والمملكة المتحدة و"إقرارات التأسيس" التي يتم توفيرها مع مولدي STAMFORD® and AvK®.

ملحوظة

في حالة فقدان الشهادة أو فقدانها أو تلفها؛ اتصل بخدمات عملاء STAMFORD® أو www.stamford-avk.com AvK®.

EU DECLARATION OF CONFORMITY



This synchronous low-voltage (<1000VAC) A.C. generator is designed for incorporation into an electricity generating-set and fulfils all the relevant provisions of the following EU Directive(s) when installed in accordance with the installation instructions contained in the product documentation:

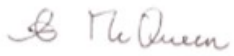
2014/35/EU	Low Voltage Directive
2014/30/EU	The Electromagnetic Compatibility (EMC) Directive
2011/65/EU	Restriction on Hazardous Substances in Electrical and Electronic Equipment (RoHS) Directive
2015/863	Delegated Directive amending Annex II of 2011/65/EU
2019/178	Delegated Directive amending Annex II of 2011/65/EU
2019/1845	Delegated Directive amending Annex II of 2011/65/EU

and that the standards and/or technical specifications referenced below have been applied:

EN IEC 61000-6-2:2019	Electromagnetic compatibility (EMC). Generic standards – Part 6-2: Immunity for industrial environments
EN IEC 61000-6-4:2019	Electromagnetic compatibility (EMC). Generic standards – Part 6-4: Emission standard for industrial environments
EN ISO 12100:2010	Safety of machinery – General principles for design – Risk assessment and risk reduction
IEC 60034-1:2017 ISO 8528-3:2020	Rotating electrical machines - Part 1: Rating and performance Reciprocating internal combustion engine driven alternating current generating sets - Part 3: Alternating current generators for generating sets
BS 5000-3:2006	Rotating electrical machines of particular types or for particular applications - Part 3: Generators to be driven by reciprocating internal combustion engines - Requirements for resistance to vibration
EN IEC 63000:2018	Technical documentation for the assessment of electrical and electronic products with respect to the restriction of hazardous substances

This declaration has been issued under the sole responsibility of the manufacturer. The object of this Declaration is in conformity with the relevant Union harmonization Legislation.

The name and address of authorised representative, authorised to compile the relevant technical documentation, is the Company Secretary, Cummins Generator Technologies Romania, B-dul Decebal Nr. 116A 200746 Craiova Dolj, Romania.

Signed:  Date: 4 th August 2021	Name, Title and Address: Alastair McQueen Global Technical Director Cummins Generator Technologies Romania B-dul Decebal Nr. 116A 200746, Craiova Dolj, ROMANIA
---	---

Description:

Serial Number:

Registered in England under Registration No. 441273.
Cummins Generator Technologies Ltd. Registered Office: Fountain Court, Lynch Wood, Peterborough, PE2 6FZ UK

450-16383-K

الشكل 6. مثال إعلان المطابقة للاتحاد الأوروبي - الورقة 1

EU DECLARATION OF CONFORMITY



The A.C. Generator utilizes hazardous material exemptions as detailed in Annex III of EU Directive 2011/65/EU

Products carrying the following descriptions are considered to be out of scope of RoHS Directive 2011/65/EU, intended to be installed in Large Scale Fixed Installations and for installation into a pre-defined and dedicated location, installed and de-installed by professionals:

LVI80*
LVSI80*
S9L1D*
DSG 99*
DSG 114*
DSG 125*
DSG 144*

Where "*" represents any combination of letters and characters completing the specific description of the product.

Registered in England under Registration No. 441273.
Cummins Generator Technologies Ltd. Registered Office: Fountain Court, Lynch Wood, Peterborough, PE2 6FZ UK

465-16363-K

الشكل 7. مثال إعلان المطابقة للاتحاد الأوروبي - الورقة 2

UK DECLARATION OF CONFORMITY



This synchronous low-voltage (<1000VAC) A.C. generator is designed for incorporation into an electricity generating-set and fulfils all the relevant provisions of the following UK Statutory Instrument(s) when installed in accordance with the installation instructions contained in the product documentation:

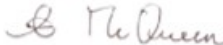
S.I. 2016/1101	The Electrical Equipment (Safety) Regulations
S.I. 2016/1091	The Electromagnetic Compatibility Regulations
S.I. 2012/3032	The Restriction of the Use of Certain Hazardous Substances in Electrical and Electronic Equipment Regulations
S.I. 2019/492	The Restriction of the Use of Certain Hazardous Substances in Electrical and Electronic Equipment (Amendment) Regulations
S.I. 2008/1597	The Supply of Machinery (Safety) Regulations

and that the standards and/or technical specifications referenced below have been applied:

BS EN IEC 61000-6-2:2019	Electromagnetic compatibility (EMC). Generic standards – Part 6-2: Immunity standard for industrial environments
BS EN IEC 61000-6-4:2019	Electromagnetic compatibility (EMC). Generic standards – Part 6-4: Emission standard for industrial environments
BS EN ISO 12100:2010	Safety of machinery – General principles for design – Risk assessment and risk reduction
IEC 60034-1:2017	Rotating electrical machines: Rating and performance
BS ISO 8528-3:2020	Reciprocating internal combustion engine driven alternating current generating sets - Part 3: Alternating current generators for generating sets
BS EN IEC 63000:2018	Technical documentation for the assessment of electrical and electronic products with respect to the restriction of hazardous substances

This declaration has been issued under the sole responsibility of the manufacturer. The object of this Declaration is in conformity with the relevant UK Legislation.

The name and address of authorised representative, authorised to compile the relevant technical documentation, is the Company Secretary, Cummins Generator Technologies, Fountain Court, Lynch Wood, Peterborough, UK. PE2 6FZ

Signed:  Date: 4 th August 2021	Name, Title and Address: Alastair McQueen Global Technical Director Cummins Generator Technologies Fountain Court, Lynch Wood Peterborough, UK PE2 6FZ
---	--

Description:

Serial Number:

Registered in England under Registration No. 441273.
Cummins Generator Technologies Ltd. Registered Office: Fountain Court, Lynch Wood, Peterborough, PE2 6FZ UK

450-16333-K

الشكل 8. مثال إعلان المطابقة للمملكة المتحدة - الورقة 1

UK DECLARATION OF CONFORMITY



The A.C. Generator utilizes hazardous material exemptions as detailed in Annex III of S.I. 2012/2032

Products carrying the following descriptions are considered to be out of scope of S.I. 2012/2032, intended to be installed in Large Scale Fixed Installations and for installation into a pre-defined and dedicated location, installed and de-installed by professionals:

LVI80*

LVSI80*

S9L1D*

DSG 99*

DSG 114*

DSG 125*

DSG 144*

Where "*" represents any combination of letters and characters completing the specific description of the product.

Registered in England under Registration No. 441273.
Cummins Generator Technologies Ltd. Registered Office: Fountain Court, Lynch Wood, Peterborough, PE2 8FZ UK

450-16333-K

الشكل 9. مثال إعلان المطابقة للمملكة المتحدة - الورقة 2

**2006/42/EC MACHINERY DIRECTIVE
DECLARATION OF INCORPORATION
OF PARTLY COMPLETED MACHINERY**




Function: Synchronous low-voltage (<1000VAC) A.C. generator designed for incorporation into an electricity generating-set.

The partly completed machinery supplied with this declaration:

- Is designed and constructed solely as a non-functional component to be incorporated into a machine requiring completion.
- Is designed to comply with the provisions of the following EU Directive(s) so far as their level of build will allow:
 - 2014/35/EU Low Voltage Directive
 - 2014/30/EU The Electromagnetic Compatibility (EMC) Directive
 - 2011/65/EU Restriction on Hazardous Substances in Electrical and Electronic Equipment (RoHS) Directive
 - 2015/863 Delegated Directive amending Annex II of 2011/65/EU
 - 2019/178 Delegated Directive amending Annex II of 2011/65/EU
 - 2019/1845 Delegated Directive amending Annex II of 2011/65/EU
- Must not be put into service within the European Community ("EC") until the final machinery into which it is to be incorporated has been declared in conformity with the Machinery Directive and all other applicable EC Directives.
- Is designed and constructed to comply with the essential health and safety requirements of the Machinery Directive 2006/42/EC listed on sheet 2 of this Declaration.

The relevant technical documentation is compiled in accordance with the provisions of part B of Annex VII of the Machinery Directive. All relevant information about the partly completed machinery will be provided, in writing, on a reasoned request by the appropriate national authority to its authorised representative. The name and address of authorised representative, authorised to compile the relevant technical documentation, is the Company Secretary, Cummins Generator Technologies Romania, B-dul Decebal Nr. 116A 200746 Craiova Dolj, Romania.

The undersigned representing the manufacturer:

Signed:  Date: 4 th August 2021	Name, Title and Address: Alastair McQueen Global Technical Director Cummins Generator Technologies Romania B-dul Decebal Nr. 116A 200746 Craiova Dolj, ROMANIA
---	--

Description:

Serial Number

الشكل 10. مثال لإعلان التأسيس من الاتحاد الأوروبي - الورقة 1

2006/42/EC MACHINERY DIRECTIVE DECLARATION OF INCORPORATION OF PARTLY COMPLETED MACHINERY



Generator
Technologies

The A.C. Generator utilizes hazardous material exemptions as detailed in Annex III of EU Directive 2011/65/EU

ESSENTIAL HEALTH AND SAFETY REQUIREMENTS RELATING TO THE DESIGN AND CONSTRUCTION OF PARTLY COMPLETED MACHINERY

1.1 General Remarks

- 1.1.2 : Principles of safety integration
- 1.1.3 : Materials and products
- 1.1.5 : Design of machinery to facilitate its handling

1.3 Protection Against Mechanical Hazards

- 1.3.1 : Risk of loss of stability
- 1.3.2 : Risk of break-up during operation
- 1.3.3 : Risks due to falling or ejected objects
- 1.3.4 : Risks due to surfaces, edges or angles
- 1.3.7 : Risks related to moving parts
- 1.3.8.1 : Moving transmission parts

1.4 Guarding *

- 1.4.1 : Guards – General requirements *
- 1.4.2.1 : Fixed guards *

1.5 Other Hazards

- 1.5.2 : Static electricity
- 1.5.3 : Energy supply other than electric
- 1.5.4 : Errors of fitting
- 1.5.6 : Fire
- 1.5.13 : Emissions of hazardous materials and substances

1.7 Information

- 1.7.1 : Information and warnings on the machinery
- 1.7.4 : Instructions

LEGEND

- Essential Health and Safety Requirements not shown are not considered applicable for this Partly Completed Machinery or must be fulfilled by the assembler of the Machinery.
- Essential Health and Safety Requirements shown are considered applicable for this Partly Completed Machinery and have been fulfilled by the manufacturer to the extent possible, subject to the build requirements of the Machinery assembler, the information contained in the assembly instructions and Cummins bulletins.
- * Customers may request Partly Completed Machinery without some or all guarding attached. In these cases section 1.4 Guarding does not apply and the Essential Health and Safety Requirements for guarding must be fulfilled by the assembler of the Machinery.

The A.C. Generator utilizes hazardous material exemptions as detailed in Annex III of EU Directive 2011/65/EU

Products carrying the following descriptions are considered to be out of scope of RoHS Directive 2011/65/EU, intended to be installed in Large Scale Fixed Installations and for installation into a pre-defined and dedicated location, installed and de-installed by professionals:

LVI80*
LVS180*
S9L1D*
DSG 99*
DSG 114*
DSG 125*
DSG 144*

Where "*" represents any combination of letters and characters completing the specific description of the product

الشكل 11. مثال لإعلان التأسيس من الاتحاد الأوروبي - الورقة 2

**SUPPLY OF MACHINERY (SAFETY)
REGULATIONS 2008
DECLARATION OF INCORPORATION
OF PARTLY COMPLETED MACHINERY**



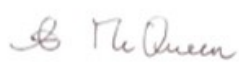
Function: Synchronous low-voltage (<1000VAC) A.C. generator designed for incorporation into an electricity generating-set.

The partly completed machinery supplied with this declaration:

- o Is designed and constructed solely as a non-functional component to be incorporated into a machine requiring completion.
- o Is designed to comply with the provisions of the following UK Statutory Instrument(s) so far as their level of build will allow:
 - S.I. 2016/1101 The Electrical Equipment (Safety) Regulations
 - S.I. 2016/1091 The Electromagnetic Compatibility Regulations
 - S.I. 2012/3032 The Restriction of the Use of Certain Hazardous Substances in Electrical and Electronic Equipment Regulations
 - S.I. 2019/492 The Restriction of the Use of Certain Hazardous Substances in Electrical and Electronic Equipment (Amendment) Regulations
 - S.I. 2008/1597 The Supply of Machinery (Safety) Regulations
- o Must not be put into service within the UK until the final machinery into which it is to be incorporated has been declared in conformity with the Supply of Machinery (Safety) Regulations 2008 and all other applicable UK Statutory Instruments.
- o Is designed and constructed to comply with the essential health and safety requirements of the Supply of Machinery (Safety) Regulations 2008 listed on sheet 2 of this Declaration.

The relevant technical documentation is compiled in accordance with the provisions of part B of Annex VII of the Machinery Directive. All relevant information about the partly completed machinery will be provided, in writing, on a reasoned request by the appropriate national authority to its authorised representative. The name and address of authorised representative, authorised to compile the relevant technical documentation, is the Company Secretary, Cummins Generator Technologies, Fountain Court, Lynch Wood, Peterborough, UK. PE2 6FZ

The undersigned representing the manufacturer:

Signed: 	Name, Title and Address: Alastair McQueen Global Technical Director Cummins Generator Technologies Fountain Court, Lynch Wood Peterborough, UK PE2 6FZ
Date: 4 th August 2021	

Description:

Serial Number:

الشكل 12. مثال لإعلان التأسيس من المملكة المتحدة - الورقة 1

**SUPPLY OF MACHINERY (SAFETY)
REGULATIONS 2008
DECLARATION OF INCORPORATION
OF PARTLY COMPLETED MACHINERY**



**ESSENTIAL HEALTH AND SAFETY REQUIREMENTS RELATING TO THE DESIGN AND
CONSTRUCTION OF PARTLY COMPLETED MACHINERY**

General Remarks

- 1.1.2 : Principles of safety integration
- 1.1.3 : Materials and products
- 1.1.5 : Design of machinery to facilitate its handling

Protection Against Mechanical Hazards

- 1.3.1 : Risk of loss of stability
- 1.3.2 : Risk of break-up during operation
- 1.3.3 : Risks due to falling or ejected objects
- 1.3.4 : Risks due to surfaces, edges or angles
- 1.3.7 : Risks related to moving parts
- 1.3.8.1 : Moving transmission parts

Guarding *

- 1.4.1 : Guards – General requirements *
- 1.4.2.1 : Fixed guards *

Other Hazards

- 1.5.2 : Static electricity
- 1.5.3 : Energy supply other than electric
- 1.5.4 : Errors of fitting
- 1.5.6 : Fire
- 1.5.13 : Emissions of hazardous materials and substances

Information

- 1.7.1 : Information and warnings on the machinery
- 1.7.4 : Instructions

LEGEND

- 1 Essential Health and Safety Requirements not shown are not considered applicable for this Partly Completed Machinery or must be fulfilled by the assembler of the Machinery.
- 2 Essential Health and Safety Requirements shown are considered applicable for this Partly Completed Machinery and have been fulfilled by the manufacturer to the extent possible, subject to the build requirements of the Machinery assembler, the information contained in the assembly instructions and Cummins bulletins.
- 3 * Customers may request Partly Completed Machinery without some or all guarding attached. In these cases section 1.4 Guarding does not apply and the Essential Health and Safety Requirements for guarding must be fulfilled by the assembler of the Machinery.

The A.C. Generator utilizes hazardous material exemptions as detailed in Annex III of S.I. 2012/2032

Products carrying the following descriptions are considered to be out of scope of S.I. 2012/2032, intended to be installed in Large Scale Fixed Installations and for installation into a pre-defined and dedicated location, installed and de-installed by professionals:

LV180*
LVS180*
S9L1D*
DSG 99*
DSG 114*
DSG 125*
DSG 144*

Where "*" represents any combination of letters and characters completing the specific description of the product

Sheet 14

Registered in England under Registration No. 441273.
Cummins Generator Technologies Ltd. Registered Office: Fountain Court, Lynch Wood, Peterborough, PE2 6FZ UK

410-1038-L

الشكل 13. مثال لإعلان التأسيس من المملكة المتحدة - الورقة 2

3.3 معلومات إضافية حول الامتثال لمتطلبات التوافق الكهرومغناطيسي (EMC)

تم تصميم مولدات STAMFORD® و AvK® الضرورية لتلبية معايير التوافق الكهرومغناطيسي ومعايير المناعة للبيئات الصناعية. قد تكون هناك حاجة إلى معدات إضافية عند تركيب المولد في البيئات السكنية والتجارية والصناعية الخفيفة.

تتطلب ترتيبات "الأرض / الأرض" للتركيب توصيل إطار مولد التيار المتردد بالموصل الأرضي الواقى للموقع باستخدام حد أدنى لطول الرصاص.

ملحوظة

لا تتحمل شركة Cummins Generator Technology مسؤولية الامتثال للتوافق الكهرومغناطيسي في حالة استخدام أجزاء غير أصلية من العلامة التجارية STAMFORD® أو AvK® للصيانة أو الخدمة أو الإصلاحات.

3.4 معلومات إضافية لرابطة المعايير الكندية (CSA)

للامتثال للوائح رابطة المعايير الكندية (CSA)، يجب تصنيف جميع الأسلاك والمكونات الخارجية بجهد مولد التيار المتردد الموضح على ملصق لوحة التصنيف.

4 مقدمة

4.1 وصف عام

مولدات S0 و S1 ذات تصميم مجال دوران بدون فرشاة، و متاح حتى 600 فولت، أو 50 هرتز (1500 دورة في الدقيقة، 4 أقطاب) أو 60 هرتز (1800 دورة في الدقيقة، 4 أقطاب)، ومصممة لتلبية المعايير IEC60034 -1 و ISO8528-3 و NEMA MG1-32 و B.S. الجزء 5000 Part 3 والمعايير الدولية الأخرى.

تكون المولدات S0 و S1 ذاتية الاستثارة، مع طاقة إثارة مستمدة من لفات الخرج الرئيسية باستخدام AS540 أو VITA01 AVR.

4.2 ضجيج

تحذير ⚠

الضجيج

- يمكن أن تتسبب الضوضاء الناتجة عن تشغيل المولد في حدوث أضرار جسيمة ودائمة في السمع. لمنع الإصابة:
- قم دائمًا بارتداء معدات الحماية الشخصية المناسبة. راجع فقرة معدات الحماية الشخصية.

قد تصل انبعاثات ضجيج الحمل أ إلى 97 dB(A). تواصل مع المزود لمعرفة التفاصيل الخاصة بالتطبيق.

4.3 اسم المولد

الجدول 3. تنسيق تسمية المولد S0 / S1

مثال:	S	0	م	1	-	ج	1
	STAMFORD فلمرام	0، 1 فلمرام غزل يلسلسنتال مقدرنا	في ظلفنا ضرافنا	م ي عرفنا قاطرنا		... د، د، ج يس اسرأنا لوطنا	2 لما حها ددع

4.4 مكان الرقم التسلسلي

ملصق رقم تسلسلي فريد في الجزء العلوي من كتيبة طرف التحريك ويظهر على ملصقين بالجانب الخارجي من صندوق الأطراف.

4.5 لوحة التقييم

توضح لوحة التقييم الثابت معاملات تشغيل مولد التيار المتردد المقصودة.

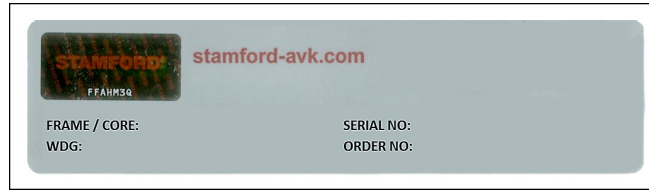
STAMFORD®	SERIAL NUMBER	FRAME / CORE	RATING	KVA BASE RATE (BR)	KW BASE RATE (BR)	AMPS BASE RATE (BR)	HZ	RPM	VOLTS	PHASE	PF	EX. VOLTS	EX. AMPS	INSULATION CLASS	AMBIENT TEMP. C	TEMPERATURE RISE	THERMAL CLASS	ENCLOSURE	STATOR WDG.	STATOR CONN.

BS 5000, Part 3
ISO 8528-3
IEC 34-1
BS EN 60034-1

الشكل 14. لوحة تصنيف مولدات التيار المتردد العالمية STAMFORD

4.6 مصادقة المنتج

توجد STAMFORD® ذات الأمان العالي وبصورة ثلاثية الأبعاد ومضادة للتزييف على ملصق التتبع. تحقق من أن النقاط مرئية حول شعار STAMFORD® عند مشاهدة الصورة المجسمة من زوايا مختلفة وظهور كلمة "أصلي" خلف الشعار. استخدم مشعل كهربائي لرؤية ميزات الأمان عندما يكون الضوء المحيط خافتًا. تحقق من أن مولد التيار أصلي عن طريق إدخال رمز الصورة المجسمة المكون من 7 حروف على الموقع www.stamford-avk.com/verify.



الشكل 15. ملصق تتبع



الشكل 16. نقاط مرئية في طرق العرض اليسرى واليمنى والعليا والسفلى من الصورة المجسمة ثلاثية الأبعاد

5 الرفع والتخزين والنقل

5.1 إرشاد النقل العام

تختلف المولدات في الشكل والحجم والوزن ومركز الثقل. للحصول على معلومات عن المنتج، راجع رسم الترتيب العام وملصق الرفع ومعلومات النقل المرفقة مع المولد.

قبل تحميل المركبة ونقل الحمولة و/أو تفريغ المركبة:

- الامتثال للقواعد واللوائح المعمول بها والمتعلقة بعمليات النقل في جميع الأوقات.
- تأكد من استخدام عدد كافٍ من أدوات التركيب التي تم تكوينها بشكل مناسب لربط/تأمين مولد التيار المتردد في السيارة.
- لا تضع أدوات الربط/التثبيت على المكونات الحساسة أو فوقها والتي يمكن أن تتلف بسبب نظام التقييد.
- لا تضع قيود التركيب/الربط على الطلاء أو ملصقات المعلومات/التحذيرات. حماية هذه المناطق من القيود يجب أن توضع فوقها.
- قبل النقل أو التخزين، ضع مادة مانعة للتآكل على الأسطح المكشوفة المشغولة آلياً قبل النقل أو التخزين.
- قبل النقل أو التخزين، قم بتغطية نقاط التوصيل المكشوفة بغطاء أو غطاء أو مادة تغليف كافية.
- قبل النقل أو التخزين، قم بتغطية نقاط التوصيل المكشوفة بغطاء أو غطاء أو مادة تغليف كافية. لا تقم بنقل مولدات غير محمية على سطح غير مستو.
- يجب توفير المولدات الكهربائية على إطار النقل إذا لزم الأمر.
- يجب حماية المحامل من التلف باستخدام قفل النقل (إن وجد) عند الضرورة. إذا تم توفير قفل النقل مع المحمل/مولد التيار المتردد، فيجب تركيبه قبل النقل.
- يجب حماية المحامل من التآكل باستخدام عامل مضاد للتآكل قابل للتطبيق.
- اقرأ والتزم بإرشادات أفضل ممارسات الصناعة.
- استشر أحد متخصصي النقل للحصول على المشورة إذا لزم الأمر.

5.2 رفع مولد التيار المتردد

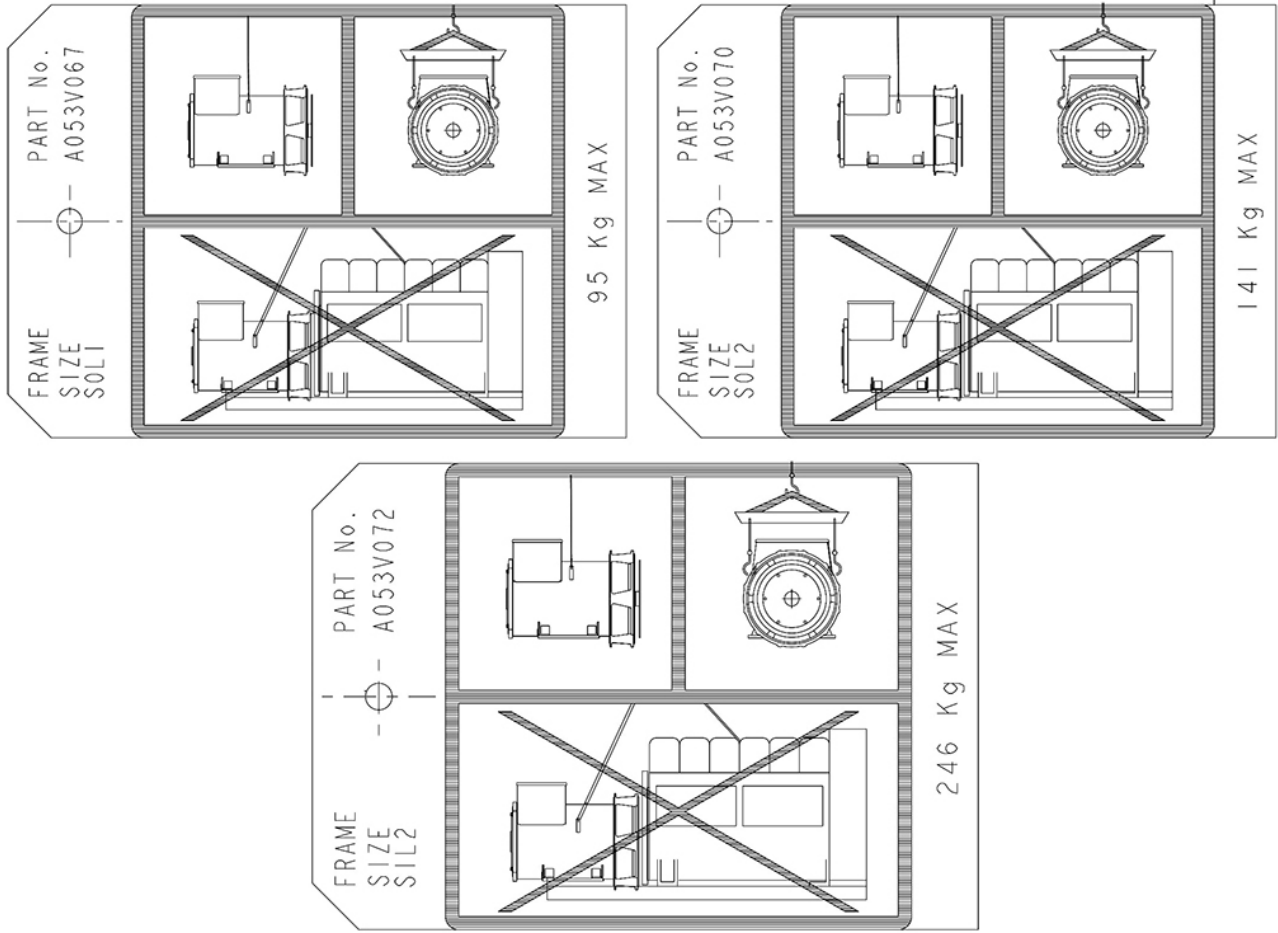
خطر ⚠

سقوط الأجزاء الميكانيكية

قد يؤدي سقوط الأجزاء الميكانيكية إلى حدوث إصابة جسيمة أو الوفاة بأثر الاصطدام أو السحق أو القطع أو التعثر. للوقاية من الإصابة أو الوفاة وقبل الرفع:

- التحقق من قدرة معدات الرفع وحالتها ومرفقاتها.
- تحقق من سعة وحالة ومرفقات ملحقات الرفع.
- تحقق من سعة وحالة ومرفق نقطة (نقاط) الرفع على الحمولة.
- التحقق من كتلة الحمولة وسلامتها واستقرارها.
- إذا كان ذلك متاحاً: قم بتركيب تجهيزات النقل الطرفية وغير الخاصة بمحرك الأقراص لمنع الحركة وتلف المحامل.
- احتفظ بالمولد في وضع أفقي عند الرفع.
- لا تستخدم نقاط رفع المولد لرفع مجموعة المولدات الكاملة.
- لا تستخدم نقاط الرفع المبردة لرفع المولد أو مجموعة المولدات الكاملة.
- لا تقم بإزالة ملصق الرفع المرفق بإحدى نقاط الرفع.

ارفع مولد التيار المتردد بواسطة الخطافات أو الأغلال المثبتة على نقاط الرفع (العروات أو الحلقات) المتوفرة. يوضح الملصق المثبت على إحدى نقاط الرفع ترتيب الرفع الصحيح. استخدم سلاسل أو شرائط رفع بطول مناسب وقضيب تباعد إذا لزم الأمر، للتأكد من أن السلاسل أو شرائط الرفع في وضع عمودي عند الرفع. تأكد من أن قدرة آلة الرفع كافية لكتلة مولد التيار المتردد الموضحة على الملصق.



الشكل 17. ملصقات الرفع

5.3 أبعاد المولد

تم تضمين الأبعاد في صفحة البيانات الخاصة بطراز المولد. ارجع إلى لوحة التصنيف لتحديد طراز المولد.

ملحوظة

صفحات البيانات متوفرة من www.stamford-avk.com

5.4 التخزين

تحذير ⚠

ماء مكثف

يمكن أن يتسبب تشغيل مولد التيار المتردد باستخدام الماء المكثف في الملفات في حدوث إصابات خطيرة بسبب الصدمات الكهربائية أو الحروق أو التعرض للحطام والجزيئات المتطايرة. لمنع الإصابة وقبل تشغيل المولد:

- استخدم السخانات المانعة للتكثف (إذا تم تركيبها) لمنع تراكم التكثيف.
- تحقق من وجود الماء المكثف.
- في حالة وجود ماء مكثف، قم بتصريف/إزالة الماء، ثم قم بتجفيف المولد وفحصه، راجع: فصل الصيانة والخدمة.

تحذير ⚠

أسطح ساخنة ومصادر لهب

يمكن أن يؤدي التلامس مع الأسطح الساخنة إلى حدوث إصابات خطيرة والوفاة بسبب الحروق. ثمة خطر نشوب حريق عند ملامسة الأسطح الساخنة بواسطة عناصر قابلة للاشتعال. لمنع الإصابة أو الوفاة أو خطر نشوب حريق:

- تجنب ملامسة الأسطح الساخنة.
- قم دائماً بارتداء معدات الحماية الشخصية المناسبة، راجع: فصل احتياطات السلامة.
- تأكد من عدم تخزين المواد القابلة للاشتعال أو المواد القابلة للاشتعال بالقرب من السخان المضاد للتكثيف أو الاتصال به (في حالة تركيبه).
- تأكد من عدم تخزين المواد القابلة للاحتراق أو المواد القابلة للاشتعال بالقرب من المولد أو المحرك الرئيسي، بما في ذلك نظام (أنظمة) التهوية والعاود حيثما أمكن.

إذا لم يكن سيتم استخدام المولد مباشرة، يجب تخزينه في بيئة نظيفة وجافة وبدون أي اهتزاز. نوصي باستخدام سخانات مضادة للتكثيف، إن أمكن.

إذا كان يمكن تخزين المولد، أدر العضو الدوار 6 لفات على الأقل كل شهر خلال فترة التخزين.

5.5 بعد التخزين

بعد فترة من التخزين، قم بإجراء فحوصات ما قبل التشغيل، ارجع إلى: **القسم 7.2 في الصفحة 38** لتحديد حالة اللفات. إذا كانت اللفات رطبة أو كانت مقاومة العزل منخفضة، جفف العازل. ارجع إلى إجراءات التجفيف: **الفصل 8 في الصفحة 41**.

قبل تشغيل المولد، راجع الجدول التالي.

الجدول 4. تخزين المحمل

تم التدوير أثناء التخزين	لم يتم التدوير أثناء التخزين	محمل مختومة
إذا كان التخزين لمدة تقل عن 24 شهرًا، فقم بتشغيل المولد.	إذا كان التخزين لمدة تقل عن 12 شهرًا، فقم بتشغيل المولد.	
إذا تم التخزين لمدة تزيد عن 24 شهرًا، فاستبدل المحامل ثم قم بتشغيل المولد.	إذا كان التخزين لمدة تزيد عن 12 شهرًا، فاستبدل المحامل ثم قم بتشغيل المولد.	

5.6 التخزين على المدى الطويل

عندما يكون مولد التيار المتردد ثابتًا، أو في المخزن أو غير ذلك، فقد يتعرض لعوامل بيئية، مثل الاهتزاز والرطوبة ودرجة الحرارة والجزئيات الملوثة المحمولة جواً، والتي يمكن أن تؤدي إلى تدهور ترتيبات المحمل.

اتصل بخدمات عملاء STAMFORD® أو www.stamford-avk.com AvK® للحصول على المشورة مسبقًا إذا كان المولد سيظل ثابتًا لفترات طويلة.

هذه الصفحة فارغة عمدًا.

6 استعمال المولد

تقع مسؤولية التأكد من اختيار المولد المناسب للتطبيق النهائي على عاتق العميل.

تحذير ⚠

استخدام غير صحيح أو غير ملائم قد يؤدي للاستخدام غير الصحيح أو غير السليم للمولد إلى تلف المعدات أو الإصابة الخطيرة أو الوفاة. لمنع الإصابة أو الوفاة أو تلف المعدات:

- حدد دائمًا مولد التيار المتردد الصحيح للاستخدام والتطبيق المقصود.
 - تأكد من أن المولد والمحرك الرئيسي متوافقان ومناسبان للتطبيق المقصود.
 - قم دائمًا بتثبيت المولد وفقًا للدليل (الأدلة) الأصلي والرسم (الرسومات) الفنية المرفقة مع المولد.
 - الالتزام بالقواعد واللوائح المعمول بها محليًا.
 - تأكد من تشغيل المولد وفقًا للدليل (الأدلة) وفي حدود لوحة تصنيف المولد.
 - لا تستخدم مولد التيار المتردد التالف أو المعيب.
- إذا تم اكتشاف العيب (العيوب):
- إيقاف وعزل المولد عن كافة مصادر الطاقة.
 - إزالة أو عزل الطاقة المخزنة.
 - استخدم إجراءات السلامة الخاصة بالقفل بأمان.
 - امنع الاستخدام الإضافي لمولد التيار المتردد حتى يتم إصلاحه وإعادةه إلى حالة صالحة للخدمة.

6.1 البيئة

تتم وقاية مولدات التيار المتردد قياسيًا بواسطة IP23. نظام IP23 لا يوفر وقاية كافية للاستخدام في الأماكن الخارجية بدون القياسات الإضافية.

الجدول 5. مواصفات بيئية

15- مئوية إلى 40 مئوية	درجة الحرارة المحيطة
> 65%	الرطوبة النسبية
> 1000 متر	الارتفاع

تم تصميم مولد التيار المتردد للاستخدام في البيئة الظاهرة في الجدول. يمكن أن يعمل المولد خارج هذه الظروف إذا تم تصنيفه وفقًا لذلك، توفر لوحة الاسم المزيد من التفاصيل. إذا تغيرت بيئة التشغيل بعد الشراء، استعن بالمصنع للحصول على تقييم مراجع لمولد التيار المتردد.

6.2 تدفق الهواء

تأكد من عدم انسداد مداخل الهواء ومخارجه عند تشغيل المولد.

6.3 الملوثات المحمولة جواً

⚠ تنبيه

الغبار والجسيمات / الأبخرة المحمولة جواً
يمكن أن يسبب الغبار والجسيمات والأبخرة الأخرى المحمولة في الهواء إصابات طفيفة أو متوسطة عن طريق تهيج الرئتين والعينين.
التعرض لفترات طويلة أو متكررة يمكن أن يسبب حالات طبية خطيرة. لمنع الإصابة:

- استخدم تقنية الشفط الميكانيكي لإزالة الغبار والجسيمات والأبخرة المحمولة بالهواء.
- تهوية المنطقة بشكل كامل.
- قم دائماً بارتداء معدات الحماية الشخصية المناسبة. راجع فصل احتياطات السلامة.

ملحوظة

الملوثات مثل الملح والزيت وأبخرة العادم والمواد الكيميائية والغبار والرمل ستقلل من فعالية العزل وعمر اللفات. ضع في اعتبارك استخدام عوامل تصفية الهواء وعلبة لحماية المولد.

6.4 ظروف الرطوبة

تعتمد قدرة الهواء على حمل الماء على درجة الحرارة. إذا انخفضت درجة حرارة الهواء إلى أقل من نقطة التثبيح، فقد يتكون بخار الماء على اللفات مما يقلل من المقاومة الكهربائية للعزل. قد يتطلب توفير حماية إضافية في ظروف الرطوبة، حتى إذا تم تركيب مولد التيار المتردد داخل كابينة. يتم توفير سخانات المقاومة للتكثيف عند الطلب.

6.5 دفايات مقاومة للتكثيف

⚠ خطر

الموصلات الكهربائية النشطة
قد تؤدي الموصلات الكهربائية النشطة إلى حدوث إصابة جسيمة أو الوفاة بسبب الصدمة الكهربائية أو الحروق. لمنع الإصابة وقبل العمل على الموصلات المباشرة:

- إيقاف وعزل المولد عن كافة مصادر الطاقة.
- إزالة أو عزل الطاقة المخزنة.
- اختبار الأجزاء المعزولة للعزل الكهربائي باستخدام جهاز اختبار الجهد المناسب.
- استخدم إجراءات السلامة القفل بأمان.

⚠ تحذير

ماء مكثف

يمكن أن يتسبب تشغيل مولد التيار المتردد باستخدام الماء المكثف في اللفات في حدوث إصابات خطيرة بسبب الصدمات الكهربائية أو الحروق أو التعرض للحطام والجزئيات المتطايرة. لمنع الإصابة وقبل تشغيل المولد:

- استخدم السخانات المانعة للتكثيف (إذا تم تركيبها) لمنع تراكم التكثيف.
- تحقق من وجود الماء المكثف.
- في حالة وجود ماء مكثف، قم بتصريف/إزالة الماء، ثم قم بتجفيف المولد وفحصه، راجع: فصل الصيانة والخدمة.

تحذير ⚠

أسطح ساخنة ومصادر لهب

يمكن أن يؤدي التلامس مع الأسطح الساخنة إلى حدوث إصابات خطيرة والوفاة بسبب الحروق. ثمة خطر نشوب حريق عند ملامسة الأسطح الساخنة بواسطة عناصر قابلة للاشتعال. لمنع الإصابة أو الوفاة أو خطر نشوب حريق:

- تجنب ملامسة الأسطح الساخنة.
- قم دائماً بارتداء معدات الحماية الشخصية المناسبة، راجع: فصل احتياطات السلامة.
- تأكد من عدم تخزين المواد القابلة للاشتعال أو المواد القابلة للاشتعال بالقرب من السخان المضاد للتكثيف أو الاتصال به (في حالة تركيبه).
- تأكد من عدم تخزين المواد القابلة للاحتراق أو المواد القابلة للاشتعال بالقرب من المولد أو المحرك الرئيسي، بما في ذلك نظام (أنظمة) التهوية والعاود حيثما أمكن.

يتم توفير الطاقة للسخان المضاد للتكثيف من مصدر منفصل. تعمل السخانات المضادة للتكثيف على رفع درجة حرارة الهواء حول اللفات لردع تكون التكثيف في الظروف الرطبة عندما لا يعمل المولد. أفضل الممارسات هي تنشيط السخانات تلقائياً عند إيقاف تشغيل المولد.

6.6 الأغلفة

ركب غلاًفاً لحماية مولد التيار المتردد من الظروف البيئية السيئة. تأكد من أن الهواء الذي يدخل إلى مولد التيار المتردد ذو معدل تدفق كافٍ، وخالٍ من الرطوبة والملوثات، وكذلك أقل من الحد الأقصى لدرجة الحرارة المحيطة على لوحة التقييم. تأكد من أن هناك إمكانية وصول كافية إلى مولد التيار المتردد لأغراض الصيانة الآمنة. تحتوي المولدات S0L1/S0L2/S1L2 على أفواس مستديرة الطرف، مما يخلق نمط تدفق هواء يختلف عن المولدات السابقة من هذا الحجم. ينبغي أن يكون تدفق الهواء نموذجي للتعرف على الهواء الساخن ومنعه من إعادة التدوير داخل الغلاف.

6.7 تسارع

تم تصميم المولدات لتحمل مستويات الاهتزاز التي تواجهها مجموعات المولدات المصممة لتلبية متطلبات ISO 8528-9 و BS 5000-3. (حيث يتم اعتبار ISO 8528 بمثابة قياسات واسعة النطاق ويشير BS5000 إلى التردد السائد لأي اهتزازات في مجموعة المولدات).

ملحوظة

إن تجاوز أي من المواصفات المذكورة أعلاه سيكون له تأثير ضار على عمر المحامل والمكونات الأخرى وقد يؤدي إلى إبطال ضمان المولد.

ملحوظة

تم تصميم صندوق الأطراف لدعم البسبارات الكهربائية المركبة، أو أطراف التوصيل، أو المحولات، وكابلات الحمل، وصندوق أطراف التوصيل الثانوية. قد يتسبب وجود كتلة إضافية في اهتزازات زائدة مما يؤدي إلى فشل تغليف صندوق الأطراف وتركيبه. ارجع إلى دليل التثبيت لتوصيل كابلات التحميل بالصندوق الطرفي. تحدث إلى خدمات عملاء STAMFORD® أو Avk® قبل تركيب أي كتلة إضافية على صندوق الأطراف.

6.7.1 تعريف BS5000-3 قياسي

تتميز مولدات التيار المتردد بقدرتها على تحمل مستويات الاهتزاز الخطية بشكل متواصل بسعة تصل إلى 0.25 مم بين 5 هرتز و 8 هرتز وبسرعات تبلغ 9.0 مم/ث لجذر متوسط مربع السرعة بين 8 هرتز و 200 هرتز عند قياسها عند أية نقطة على هيكل الجهاز أو إطاره الرئيسي مباشرةً. تمثل هذه الحدود التردد السائد فقط لاهتزاز أي شكل موجي معقد.

6.7.2 تعريف ISO 8528-9

يشير المعيار ISO 8528-9 إلى نطاق واسع من الترددات، ويتراوح النطاق العريض بين 10 هرتز و 1000 هرتز. الجدول أدناه هو مقتطف من المواصفة القياسية ISO 8528-9 (الجدول ج.1، القيمة 1). يسرد هذا الجدول المبسط حدود الاهتزاز بمقدار كيلو فولت أمبير وسرعة التشغيل المقبول لتصميمات مجموعة المولدات القياسية.

6.7.3 ترددات الاهتزاز

ترددات الاهتزاز الرئيسية الناتجة عن المولد كما يلي:

- 4-قطب 1500 لفة في الدقيقة 25 هرتز
- 4-قطب 1800 لفة في الدقيقة 30 هرتز

تعد الاهتزازات المحرصة في المولد بواسطة المحرك معقدة تعد مسئولية مصمم مجموعة المولدات ضمان إن محاذاة وصلابة كل من القاعدة والتركيبات لا تسمح للاهتزاز تجاوز حدود BS5000 جزء 3 و ISO 8528 جزء 9 حدود.

6.7.4 حدود الاهتزازات الخطية

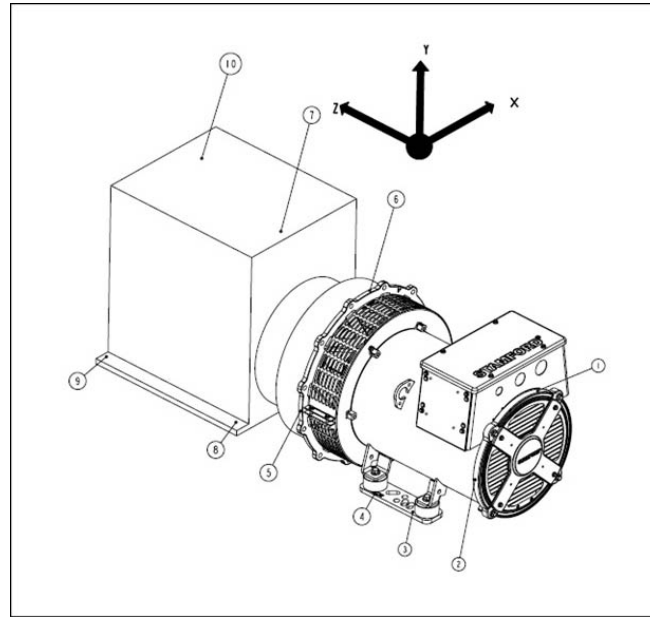
الجدول 6. قياسات S01/S02/S12 لمستوى الاهتزاز

مستويات الاهتزاز الخطي كما تم قياسها على المولد - S0/S1			
سرعة الاهتزاز جذر متوسط مربع (مم)	إزاحة الاهتزاز جذر متوسط مربع (مم)	نتاج الطاقة ث (كيلو فولت أمبير)	سرعة المحرك لفة في الدقيقة (دقيقة ⁻¹)
50	0.8	$50 \geq$	$2\ 000 \geq n_r$
40	0.64	$50 <$	$3\ 600 \geq$
40	0.64	$10 < \text{لكن } 50 \geq$	$1\ 300 \geq n_r$
25	0.4	$50 < \text{لكن } 125 \geq$	$2\ 000 >$

قياس النطاق الواسع هو 10 هرتز - 1000 هرتز

6.7.5 مراقبة الاهتزازات الخطية

ننصح باستخدام معدات تحليل الاهتزازات لقياس الاهتزازات في الأوضاع الظاهرة أدناه. تأكد من أن اهتزاز مجموعة المولدات أقل من الحد المنصوص عليه في المواصفات القياسية. إذا كانت الاهتزازات أعلى من الحدود المذكورة أعلى، يجب أن يحقق مصمم مجموعة المولدات عن الأسباب الجذرية لتلك الحالة، والقضاء عليها. من الأفضل أن يسجل مصمم مجموعة المولدات قراءات أولية كمرجع، وعلى المستخدم أيضًا مراقبة الاهتزازات بشكل دوري، وفقًا للجدول الزمني للخدمة الموصى به، لاكتشاف أي ميل للتدهور.



الشكل 18. أوضاع قياس الاهتزازات

6.7.6 الاهتزاز الزائد

تحذير ⚠

التعرض للحطام والجسيمات المقذوفة
يمكن أن تتسبب الحطام والجزيئات المتساقطة في إصابة خطيرة أو الوفاة نتيجة الاصطدام أو القطع أو الثقب. يوجد التعرض للإطلاق الميكانيكي للحطام والجزيئات في جميع الاتجاهات (أفقياً ورأسياً) في المناطق المحيطة بمخرج (مأخذ) هواء المولد ومداخل (مداخل) الهواء ونهاية العمود المفتوح (المعروفة أيضاً باسم *Drive End (DE)*). لمنع الإصابة أو الوفاة:

- الابتعاد عن مداخل (مداخل) الهواء ومخرج (مخارج) الهواء عند تشغيل المولد.
- لا تضع أدوات تحكم المشغل بالقرب من مداخل (مداخل) الهواء أو مخرج (مأخذ) الهواء.
- لا تقم بتشغيل مولد التيار المتردد خارج معاملات لوحة التقييم حتى لا تتسبب في زيادة سخونة
- لا تقم بتحميل مولد التيار المتردد أكثر من اللازم.
- لا تقم بتشغيل مولد كهربائي يعرض اهتزازاً مفرطاً.
- لا تقم بمزامنة المولدات المتوازية خارج المعلمات المحددة.

إذا لم يكن الاهتزاز المقاس لمجموعة المولد ضمن الحدود:

1. يجب على الشركة المصنعة لمجموعة المولدات تغيير تصميم مجموعة المولد لتقليل مستويات الاهتزاز قدر الإمكان.
2. اتصل بشركة STAMFORD | AvK لتقييم التأثير على المحمل والعمر المتوقع لمولد التيار المتردد.

6.8 الدعامات

6.8.1 محامل مختومة

افحص المحامل المختومة للعمر دورياً، وفقاً لجدول الصيانة الموصى به في هذا الدليل. تحقق من عدم وجود علامات اهتراء أو تآكل بالحك أو آثار تلف أخرى. تشير الأضرار التي لحقت بالأختام أو تسرب الشحوم أو تغيير لون مدرجات كريات المحامل إلى أن المحمل ربما يلزم استبداله.

6.8.2 عمر المحمل

قد تشمل العوامل التي تنقص من عمر المحمل أو تؤدي إلى تعطل المحمل ما يلي:

- ظروف وبيئة التشغيل غير المواتية.
- الإجهاد الناتج عن اختلال مجموعة المولد.
- اهتزاز من المحرك يتجاوز حدود ISO 8528-9 و BS 5000-3.
- يمكن أن تتسبب الفترات الطويلة (بما في ذلك فترات النقل) عندما يكون مولد التيار المتردد ثابتاً ويتعرض للاهتزاز في حدوث تآكل كاذب في المياه المالحة (مسطحات على الكرات والحزوز على الحلقات).
- الظروف الرطبة أو المبتلة التي تسبب تآكل وإتلاف الشحم بفعل الاستحلاب.

6.8.3 مراقبة سلامة الدعامات

نوصي بأن يفحص المستخدم حالة الدعامة باستخدام جهاز مراقبة الاهتزاز. تتمثل الممارسة المثلى في الاعتماد على القراءات الأولية كمرجع والمراقبة الدورية للمحامل لتتبع اتجاه هبوط الأداء. سيكون من الممكن عندئذ التخطيط لتغيير المحمل في جهاز المولد الملائم أو فترة صيانة المحرك.

6.8.4 متوسط عمر فترة صلاحية المحامل

تُقر الشركات المصنعة للمحامل أن عمر خدمة المحامل يعتمد على عوامل خارجة عن سيطرتها. تعتمد فترات الاستبدال القابلة للتطبيق على عمر المحمل L10، ونوع الشحم، وتوصيات الشركات المصنعة للمحامل والشحوم، بدلاً من تحديد فترة صلاحية معينة.

بالنسبة لتطبيقات الأغراض العامة، إذا تم إجراء الصيانة الصحيحة، ولم تتجاوز مستويات الاهتزاز المستويات المذكورة في ISO 8528-9 و BS5000-3، ولم تتجاوز درجة الحرارة المحيطة 50 درجة مئوية، فخطط لاستبدال المحامل في غضون 30,000 ساعة من التشغيل.

إذا كان لديك شك بشأن أي جانب من جوانب عمر التحمل لمولد التيار المتردد STAMFORD®، فاتصل بأقرب موزع معتمد لمولد التيار المتردد أو اتصل بخدمات عملاء STAMFORD® أو www.stamford-avk.com أو AvK®.

6.8.5 تطبيقات الاستعداد

قم بتشغيل المولدات في تطبيقات الاستعداد مع عدم وجود حمل أدناها 10 دقائق أسبوعيًا.

7 تركيب جهاز المولد

7.1 توصيلات مجموعة المولدات

تحذير ⚠

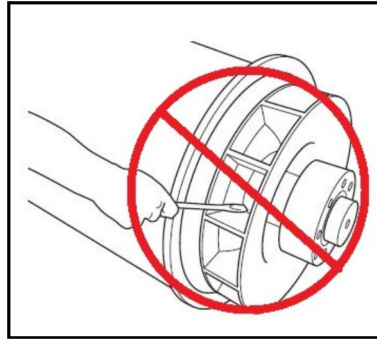
اقتران المولد

قد يؤدي تحريك الأجزاء الميكانيكية أثناء عملية التوصيل إلى حدوث إصابة خطيرة عن طريق سحقها أو قطعها أو محاصرتها. عند توصيل المولد بمحرك رئيسي أو عند تركيب مكونات كبيرة، لمنع الإصابة:

- يجب على الأفراد إبعاد أطرافهم وأجزاء الجسم عن أسطح أداة التوصيل أثناء عمليات التوصيل و/أو التركيب.

ملحوظة

لا تحاول تدوير العضو الدوار لمولد التيار المتردد من خلال دفع دورات مروحة التبريد بالرفع. المروحة غير مصممة لتحمل هذه القوى وستعطل.



الشكل 19. لا تقم بالتدوير بواسطة رافعة

تعتمد كفاءة العمليات وطول فترة صلاحية المكون على تقليل الضغوط الميكانيكية الواقعة على مولد التيار المتردد. إذا تم الاقتران في مجموعة مولدات، قد تؤدي المحاذاة الخاطئة وتداخل الاهتزازات في محرك التحريك الأساسي إلى إنشاء ضغط ميكانيكي.

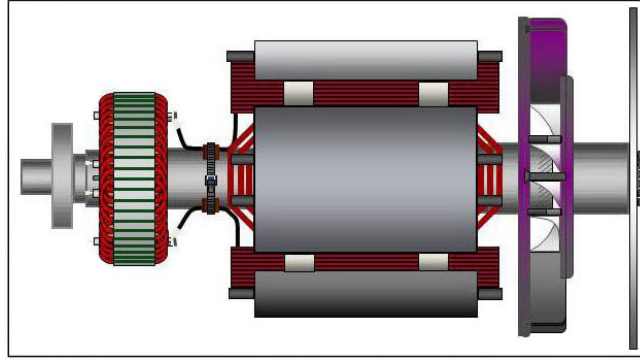
تحتاج مجموعات المولدات إلى وجود قاعدة دائمة مستوية أساسية لتناسب تحميل أرضية موضع التركيب بسنادات التثبيت لمولد التيار المتردد والمحرك؛ وذلك لتكوين قاعدة ثابتة للمحاذاة الدقيقة. يجب أن يكون ارتفاع جميع سنادات التثبيت ما بين 0.25 ملم للتثبيت على حامل الانزلاق أو 3 ملم لعمليات التثبيت المضادة للاهتزاز غير القابلة للضبط (AVM) أو 10 ملم لعمليات التثبيت المضادة للاهتزاز المرتفعة القابلة للضبط. استخدم الرفادات لبلوغ المستوى المطلوب. يجب أن تكون محاور الدوران للعضو الدوار لمولد التيار المتردد وعمود مخرج المحرك ممتحورة (بمحاذاة قطرية) وعمودية على نفس المستوى (بمحاذاة زاوية). يجب أن تكون المحاذاة المحورية لمولد التيار المتردد وقارن المحرك حوالي 0.5 ملم، للسماح للتمدد الحراري دون قوة محورية غير مرغوب فيها على المحامل في درجة حرارة التشغيل.

يمكن أن يحدث الاهتزاز عن طريق ثني القارن. تم تصميم مولد التيار المتردد لتحمل عزم الثني بحد أقصى 17 كجم (125 رطلاً قدم). تحقق من الحد الأقصى لعزم الثني لشفة المحرك مع الشركة المصنعة للمحرك.

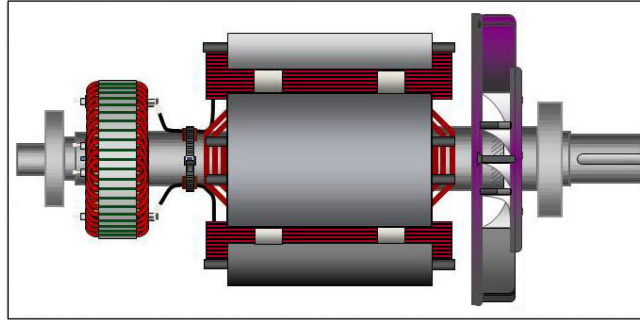
يمكن أن تزيد التوصيلات المحكمة لمولد التيار المتردد والمحرك من صلابة مجموعة المولدات. يمكن أن يكون كلا المولدين المحملين واحدًا أو اثنين مقترنين بشكل وثيق. يجب أن يوفر مصمم مجموعة المولدات وإقيات لاستعمالات التوصيلات المفتوحة.

تمت معالجة سداد إطار مولد التيار المتردد ولوحات قارن العضو الدوار وتمديد العمود بطلاء لمنع الصدأ أثناء عملية النقل والتخزين. قم بإزالته قبل إقران مجموعة المولدات.

في المولدات ذات المحمل الواحد، لمنع حركة الدوران أثناء النقل، يتم تركيب كتيفة نقل طرف المحرك (DE). أزل كتيفة نقل طرف التحريك والروابط من كتيفة طرف التحريك قبل اقتران مجموعة المولدات.



الشكل 20. أحد دوارات مولد المولد المحمل يُظهر أقراص التوصيل المثبتة بمسامير في محور اقتران طرف التحريك (على اليمين)



الشكل 21. يُظهر العضو الدوار لمولد التيار المتردد ذي المحملين دعامة الدوران مع مجرى الخابور للاقتران المرن (على الجانب الأيمن)

7.1.1 مولدات لمحمل واحد

خطر ⚠

سقوط الأجزاء الميكانيكية

قد يؤدي سقوط الأجزاء الميكانيكية إلى حدوث إصابة جسيمة أو الوفاة بأثر الاصطدام أو السحق أو القطع أو التعثر. للوقاية من الإصابة أو الوفاة وقبل الرفع:

- التحقق من قدرة معدات الرفع وحالتها ومرفقاتها.
- تحقق من سعة وحالة ومرفقات وملحقات الرفع.
- تحقق من سعة وحالة ومرفق نقطة (نقاط) الرفع على الحمولة.
- التحقق من كتلة الحمولة وسلامتها واستقرارها.
- إذا كان ذلك متاحًا: قم بتركيب تجهيزات النقل الطرفية وغير الخاصة بمحرك الأقراص لمنع الحركة وتلف المحامل.
- احتفظ بالمولد في وضع أفقي عند الرفع.
- لا تستخدم نقاط رفع المولد لرفع مجموعة المولدات الكاملة.
- لا تستخدم نقاط الرفع المبردة لرفع المولد أو مجموعة المولدات الكاملة.
- لا تقم بإزالة ملصق الرفع المرفق بإحدى نقاط الرفع.

1. إذا تم تزويده ، تحقق من تركيب الدعامة التي تدعم العضو الدوار أسفل محور المروحة في مكانها الصحيح.
2. ضع مولد التيار المتردد بالقرب من المحرك، وقم بإزالة دعامة نقل طرف التحريك التي تحافظ على إبقاء العضو الدوار في مكانه أثناء عملية النقل.
3. قم بإزالة أغطية مخارج الهواء من طرف التحريك الخاص بمولد التيار المتردد للوصول إلى مسامير المهائى والربط.
4. عند اللزوم، قم بإحكام ربط مسامير أقراص القارن بالترتيب المعروض في [الشكل 22 في الصفحة 37](#) . راجع [الفصل 9 في الصفحة 59](#) لإحكام العزم.
5. تحقق من عزم المسامير التي تثبت أقراص الربط بمحور قارن طرف التحريك باتجاه عقارب الساعة حول حلقة المسار.
6. تأكد من أن أقراص القارن متوسطة في موضعها مع سداد المهائى. استخدم مسامير المحاذة لضمان محاذاة القرص والحدافة.

7. تأكد من أن المسافة المحورية من سطح تعشيق الفارنة على الحدافة إلى سطح التعشيق على مبيت الحدافة تقع ضمن نطاق 0.5 ملم من البعد الاعتباري. يضمن ذلك الاحتفاظ بعوامة العمود المرفقي للمحرك وأن يكون العضو الدوار للمولد في موضع محايد، مما يسمح بالتمدد الحراري. لا يوجد دفع محوري لحمل مسبق على محامل مولد التيار المتردد أو المحرك.
8. قم بتقريب مولد التيار المتردد ناحية المحرك وتعشيق أقراص الربط وسدادات المبيت في الوقت نفسه، مع دفع مولد التيار المتردد باتجاه المحرك حتى تكون أقراص الربط في مواجهة سطح الحدافة حيث توجد سدادات المبيت.

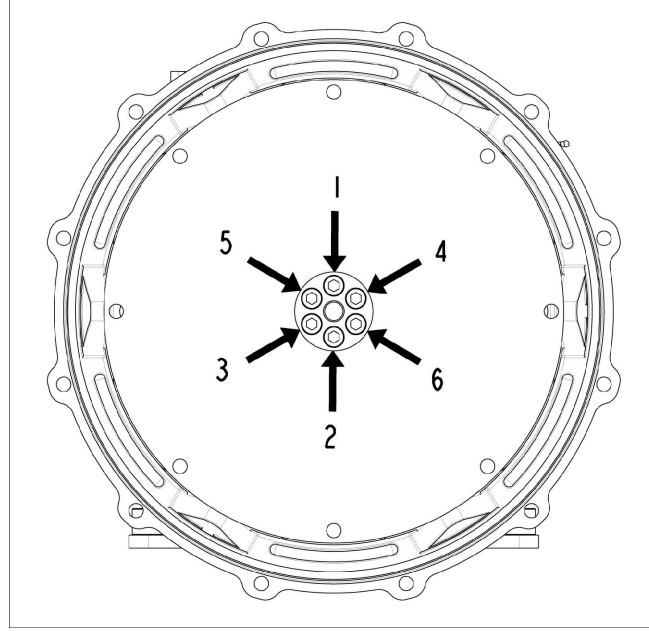
ملحوظة

لا تقم بسحب مولد التيار المتردد إلى المحرك باستخدام المسامير عبر الأقراص المرنة.

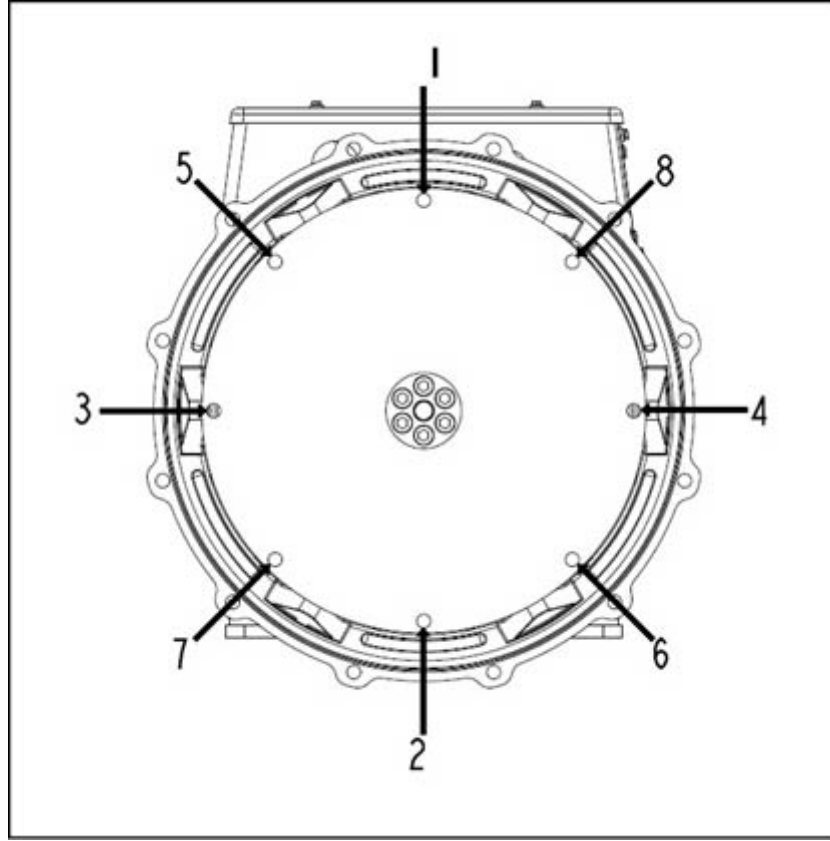
ملحوظة

يمكن أن يؤدي الفشل في تأمين البراغل إلى إهتزازات عنيفة وهذا بدوره يمكن أن يؤدي إلى فشل كارثي لمولد التيار الكهربائي.

9. قم بتركيب فلكات المقياس الثقيلة أسفل رؤوس المبيت ومسامير القارن. قم بلف البراغي في المسامير بشكل متساوٍ حول مجموعة القارن للاحتفاظ بالمحاذاة الصحيحة.
10. قم بإحكام ربط المسامير لتثبيت قرص القارن بالحدافة بالترتيب الموضح في [الشكل 23 في الصفحة 38](#).
11. تحقق من عزم كل مسمار في اتجاه عقارب الساعة حول حلقة المسمار لضمان إحكام ربط جميع المسامير. راجع دليل الجهة المصنعة للمحرك للتعرف على عزم إحكام الربط الصحيح.
12. استبدل جميع الأغشية.



الشكل 22. تسلسل التركيب بالمحور



الشكل 23. تسلسل التركيب بعجل التوازن.

7.1.2 اثنان من المولدات المحامل

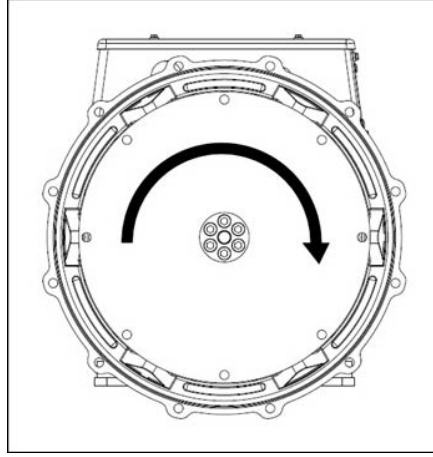
يوصى باستخدام أداة التوصيل المرنة، المصممة لتناسب مجموعة المحرك/المولد المحددة، لتقليل تأثيرات الاهتزاز الالتوائي. في حالة استخدام محول اقتران وثيق، يجب التحقق من محاذاة الوجوه الآلية من خلال تقديم المولد إلى المحرك. قم بحشو أقدم المولد إذا لزم الأمر.

7.2 فحوصات ما قبل التشغيل

قبل بدء تشغيل مجموعة المولد، اختبر عزل مقاومة الفانف، وتحقق من إحكام ربط جميع التوصيلات ومن وجودها في الموقع الصحيح. تأكد من أن مسار هواء المولد خالٍ من العوائق. استبدل جميع الأعطية.

7.3 اتجاه الدوران

تم تصميم المروحة لتدور في اتجاه الساعة كما يظهر من نهاية طرف التحريك الخاص بمولد التيار المتردد (ما لم يتم تحديد خلاف ذلك حسب الطلب). إذا كان يجب تشغيل المولد بعكس اتجاه عقارب الساعة، فيرجى طلب المشورة من خدمة عملاء CGT.



الشكل 24. اتجاه الدوران

7.4 دوران المرحلة

يتم توصيل خرج الجزء الثابت الرئيسي لتسلسل طور U V W عندما يعمل المولد في اتجاه عقارب الساعة، كما هو معروض من طرف المحرك. إذا كان لا بد من عكس دوران المرحلة، فيجب على العميل إعادة توصيل كبلات الإخراج في الصندوق الطرفي. خدمات عملاء STAMFORD® أو www.stamford-avk.com AVK® للحصول على مخطط دائرة "اتصالات الطور العكسي".

7.5 الجهد والتردد

تأكد من أن الجهد والتردد الموضح علي لوحة تقييم المولد يلبي متطلبات تطبيق مجموعة المولدات. يرجى الرجوع إلى التعليمات المفصلة في دليل منظم الجهد الكهربائي الأوتوماتيكي AVR لإجراء التعديلات.

7.6 إعدادات منظم الجهد التلقائي

يتم ضبط منظم الجهد التلقائي في المصنع لإجراء اختبارات التشغيل الأولية. تحقق من توافق منظم الجهد التلقائي مع الخرج المطلوب لديك. راجع التعليمات التفصيلية في دليل منظم الجهد التلقائي للاطلاع على التعديلات المطلوب إجراؤها في وضعي الحمل واللاحمل.

7.7 وصلات كهربائية

تحذير ⚠

التركيبات وحماية النظام الكهربائي غير الصحيحة يمكن أن يؤدي التركيب الكهربائي و/أو حماية النظام بشكل غير صحيح إلى حدوث إصابة خطيرة أو الوفاة بسبب الصدمة الكهربائية والحروق. لمنع الإصابة أو الوفاة وقبل بدء العمل، يجب على الموظفين:

- أكملت التدريب ذي الصلة والقابل للتطبيق والمعتمد.
- تعرف على المعدات، وافهم المهمة (المهام) والإجراء (الإجراءات).
- تعرف على الأخطار / المخاطر ذات الصلة.
- معرفة وإطاعة إجراءات الطوارئ الخاصة بالموقع / المكان والقوانين واللوائح المعمول بها.

تم تصميم صندوق الأطراف لدعم البسيارات الكهربائية المركبة، أو أطراف التوصيل، أو المحولات، وكابلات الحمل، وصندوق أطراف التوصيل الثانوية. قد يتسبب وجود كتلة إضافية في اهتزازات زائدة مما يؤدي إلى فشل تغليف صندوق الأطراف وتركيبه. تحدث إلى خدمات عملاء STAMFORD® أو www.stamford-avk.com AVK® قبل تركيب أي كتلة إضافية على الصندوق الطرفي. يجب إزالة اللوحات لتقيها أو قطعها لمنع خرط صندوق الأطراف أو مولد التيار المتردد.

تتوفر منحنيات أعطال التيار وقيم تفاعل مولد التيار المتردد بناء على طلبها من المصنع وبذلك يمكن لمصمم النظام حساب الوقاية اللازمة من الأعطال و/أو تمييزها.

يجب على التركيب التأكد من أن إطار مولد التيار المتردد متصل بقاعدة مجموعة المولدات ويجب أن يكون متصلاً بأرضية الموضع. إذا كانت التركيبات المضادة للاهتزاز مثبتة بين إطار مولد التيار المتردد وقاعدته، يجب أن يمتد موصل أرضي مؤهل بشكل مناسب عبر التثبيت المضاد للاهتزاز.

قم بالرجوع إلى الرسوم التخطيطية للأسلاك للحصول على الوصلات الكهربائية لكابلات التحميل. الوصلات الكهربائية معدة في صندوق الأطراف. قم بتمرير الكابلات ذات الموصل الأحادي خلال لوحات الحشو المعزولة أو غير المغناطيسية المتاحة. يجب إزالة اللوحات ليتم ثقبها أو فصلها لمنع دخول البرادة إلى صندوق الأطراف أو مولد التيار المتردد. بعد تركيب الأسلاك، قم بفحص صندوق الأطراف، وأزل جميع البقايا باستخدام المكنسة الكهربائية إذا لزم الأمر وتحقق من عدم إتلاف أو إفساد أي مكونات داخلية.

وفقاً للمعايير، السلك المحايد في مولد التيار المتردد لا يكون متصلاً بإطار مولد التيار المتردد. إذا لزم الأمر، قد يكون السلك المحايد متصلاً بطرف تأريض في صندوق الأطراف، بواسطة موصل على الأقل نصف المساحة المقطعية لسلك توصيل الطور.

يجب أن تكون كابلات التحميل مدعومة بشكل مناسب لتجنب المساحة الضيقة عند نقطة الإدخال بصندوق الأطراف، ويجب أن تكون مثبتة بإحكام في سدادة صندوق الأطراف وتسمح لجهاز المولد بحركة قدرها ± 25 ملم على الأقل في موضع تركيبه المضاد للاهتزاز، دون حدوث ضغط زائد على الكابلات وأطراف التحميل لمولد التيار المتردد.

يجب تثبيت راحة اليد (الجزء المسطح) من عروات كبل التحميل في اتصال مباشر مع أطراف خرج تحميل الجزء الثابت الرئيسي بحيث تقوم منطقة راحة اليد بأكملها بإجراء تيار الإخراج. راجع الجدول الأجزاء والوصلات لمعرفة قيمة عزم دوران العروة الطرفية الرئيسية.

8.1 جدول الصيانة الموصى به

راجع؛ احتياطات السلامة في [الفصل 2 في الصفحة 3](#) قبل البدء في أي نشاط خدمة وصيانة.

راجع؛ تحديد الأجزاء في [الفصل 9 في الصفحة 59](#) لعرض مفصل للمكونات ومعلومات القفل.

يعرض جدول الصيانة الموصى به أنشطة الصيانة الموصى بها في صفوف الجدول، والتي تم تجميعها حسب النظام الفرعي للمولد. تعرض أعمدة الجدول أنواع نشاط الخدمة، سواء أكان يجب تشغيل المولد، ومستويات الخدمة. يتم إعطاء عدد مرات الصيانة في ساعات التشغيل أو الفاصل الزمني، أيهما كان أقرب. يُظهر تقاطع (X) في الخلايا حيث يتقاطع صف مع الأعمدة نوع نشاط الصيانة ووقت الحاجة إليه. تعرض نجمة (*) نشاط صيانة يتم القيام به عند اللزوم فقط.

يمكن شراء كافة مستويات الخدمة الواردة في جدول الخدمة الموصى به مباشرة من خدمة عملاء STAMFORD® أو AvK® www.stamford-avk.com.

1. تُعد الخدمة والصيانة المناسبة أمرًا في غاية الأهمية لتشغيل المولد الخاص بك بشكل موثوق وسلامة أي شخص يلمس المولد.
2. والهدف من أنشطة الصيانة هذه هي إطالة عمر المولد دون تغيير أو تمديد أو تغيير شروط الضمان القياسي للشركة المصنعة أو التزاماتك في هذا الضمان.
3. كل فترة صيانة هي للإرشاد فقط، وتم وضعها على الأساس الذي تم به تثبيت المولد وتشغيله وفقًا لإرشادات الشركة المصنعة. في حالة وجود المولد و/أو تشغيله في ظروف بيئية غير مواتية أو غير معتادة، فقد يلزم أن تتكرر فترات الصيانة بشكل أكبر. يجب مراقبة المولد باستمرار بين عمليات الصيانة لتحديد أي أوضاع أعطال محتملة أو علامات سوء الاستخدام أو التآكل والبلي الشديدين.

الجدول 7. الجدول الزمني لخدمة المولد

ملاحظة	مستوى الخدمة								النوع				نشاط الخدمة	ملاحظة	
	30000 نيون / 5 عاس 3 يوتسم	10000 نيون / 5 عاس 2 يوتسم	1000 قن / 5 عاس 1 يوتسم	250 قن / 0.5 عاس لبيغش تال دعب	لبيغش تال	لادبتسا	فيظنت	رابتح	صنف	دلومنا لبيغش ت					
					X				X					تقييم مولد التيار المتردد	
					X				X					إعداد القاعدة	
	X	*			X				X					اعداد أدوات التوصيل	
	X	X	X	X	X				X					الأوضاع البيئية والنظافة	
	X	X	X	X	X			X						درجة الحرارة المحيطة (الداخلية والخارجية)	تدرت
	X	X	X	X	X				X					ضرر كامل بالماكينة - وأجزائها المفكوكة والروابط الأرضية	رايتسا دلوم
	X	X	X	X	X				X					وسومات الأمان والحراسة، وشاشات المراقبة، والتحذيرات	
					X				X					الوصول للصيانة	
	X	X	X	X	X			X		X				ظروف التشغيل الكهربائي العادي والتحريري.	
	X	X	X	X	X			X		X				اهتزاز	
	X	X	X	X	X				X					حالة الملفات	
	X	X	*	*	X				X					مقاومة العزل لجميع الملفات (اختبار PI للجهد المتوسط MV والجهد العالي HV).	تالف
			X	X					X					مقاومة العزل للعضو الدوار والمحرض والملف الإضافي	
	X				X				X					ظروف المحامل	Bearings
									X					محامل مختومة كل 4000 إلى 4500 ساعة	
	X	*				X								محامل مختومة	
	X	X	X	X	X				X					جميع توصيلات وكبلات مولد التيار المتردد/العميل	فارتال قودنص

ملاحظات	نشاط الخدمة	النوع										مستوى الخدمة				
		صريف	رابت خ	في ظنت	لا ايتسا	لدي غش تالا	لدي غش تالا دعب	قنس / 0.5 ةعاس 250	1 ةعاس 1000	2 ةعاس 10000	3 ةعاس 30000	ناتنس / ةعاس 10000	ناتنس / ةعاس 30000			
	الإعداد الأولى لمنظم الفلطية التلقائي	X				X										
	إعدادات منظم الفلطية التلقائي	X						X								
	توصيل العملاء للملحقات الإضافية					X										
	وظيفة الملحقات الإضافية					X										
	سخان مقاوم للتكثيف								X							
	الصمامات الثنائية والمقاومات المتغيرة					X						X				
	الصمامات الثنائية والمقاومات المتغيرة					X										
	درجة حرارة مدخل الهواء	X				X						X				
	تدفق الهواء (المعدل والاتجاه)					X						X				
	حالة المروحة	X				X						X				

8.2 الدعامات

8.2.1 مقدمة

ملحوظة

خزن القطع والأدوات المفكوكة في ظروف ساكنة - وخالية من الغبار، لمنع التلف أو التلوث. يتلف المحمل بسبب القوى المحورية اللازمة لنزعه من عمود العضو الدوار. لا تعيد استخدام المحمل. قد يتلف المحمل إذا استخدمت قوى الإدخال من خلال كريات الحمل. لا تركيب الحلقة الخارجية بالضغط/ بالكبس بالقوة على الحلقة الداخلية، أو العكس. لا تحاول تحريك العضو الدوار من خلال دفع ريش مروحة التبريد بالرفع. قد تتلف المروحة.

العضو الدوار لمولد التيار المتردد مدعوم بالمحمل في طرف اللاتحريك (NDE)، وإما بمحمل أو توصيلات المحرك الأساسي في نهاية طرف التحريك (DE).

- ارجع إلى إرشادات المحامل في تطبيقات المولد [القسم 6.8 في الصفحة 33](#) وأقسام التخزين [القسم 5.4](#) في هذا الدليل.
- افحص المحمل وفقاً لجدول الصيانة الموصى به. تحدث إلى خدمة عملاء STAMFORD® أو www.stamford-avk.com في حالة تسرب الشحوم من المحمل، يتم إخطار نوع المحمل والكمية المتسربة.
- استبدل المحمل بأخر من نوع مماثل وفقاً للجدول الزمني الموصى به للخدمة (المطبوع على المحمل)، المتوفر في مصادر الشركة المصنعة للمعدات الأصلية (OEM). اتصل بخدمات عملاء STAMFORD® أو www.stamford-avk.com للحصول على المشورة في حالة عدم توفر بديل دقيق.

خطر ⚠

الأجزاء الميكانيكية الدوارة

قد يؤدي دوران الأجزاء الميكانيكية إلى حدوث إصابة جسيمة أو الوفاة بأثر الاصطدام أو السحق أو القطع أو التعثر. لمنع الإصابة:

- قبل تشغيل المولد: يجب تغطية الوصلة الدوارة بين المولد والمحرك الرئيسي بواقي أو غطاء.
- قبل محاولة القيام بمهام الخدمة أو الصيانة أو إزالة الأغطية من الأجزاء الدوارة: قم بإيقاف تشغيل مجموعة المولدات وعزلها عن جميع مصادر الطاقة، وعزل الطاقة المخزنة واستخدم إجراءات السلامة الخاصة بالقفل بأمان.

تحذير ⚠

أسطح ساخنة ومصادر لهب

يمكن أن يؤدي التلامس مع الأسطح الساخنة إلى حدوث إصابات خطيرة والوفاة بسبب الحروق. ثمة خطر نشوب حريق عند ملامسة الأسطح الساخنة بواسطة عناصر قابلة للاشتعال. لمنع الإصابة أو الوفاة أو خطر نشوب حريق:

- تجنب ملامسة الأسطح الساخنة.
- قم دائمًا بارتداء معدات الحماية الشخصية المناسبة، راجع: فصل احتياطات السلامة.
- تأكد من عدم تخزين المواد القابلة للاشتعال أو المواد القابلة للاشتعال بالقرب من سخان المضاد للتكثيف أو الاتصال به (في حالة تركيبه).
- تأكد من عدم تخزين المواد القابلة للاحتراق أو المواد القابلة للاشتعال بالقرب من المولد أو المحرك الرئيسي، بما في ذلك نظام (أنظمة) التهوية والعاود حيثما أمكن.

تحذير ⚠

التعرض للحطام والجسيمات المقذوفة

يمكن أن تتسبب الحطام والجزيئات المتساقطة في إصابة خطيرة أو الوفاة نتيجة الاصطدام أو القطع أو الثقب. يوجد التعرض للإطلاق الميكانيكي للحطام والجزيئات في جميع الاتجاهات (أفقياً ورأسياً) في المناطق المحيطة بمخرج (مأخذ) هواء المولد ومداخل (مداخل) الهواء ونهاية العمود المفتوح (المعروفة أيضاً باسم *Drive End (DE)*). لمنع الإصابة أو الوفاة:

- الابتعاد عن مداخل (مداخل) الهواء ومخرج (مخارج) الهواء عند تشغيل المولد.
- لا تضع أدوات تحكم المشغل بالقرب من مداخل (مداخل) الهواء أو مخرج (مأخذ) الهواء.
- لا تقم بتشغيل مولد التيار المتردد خارج معاملات لوحة التقييم حتى لا تتسبب في زيادة سخونة
- لا تقم بتحميل مولد التيار المتردد أكثر من اللازم.
- لا تقم بتشغيل مولد كهربائي يعرض اهتزازاً مفرطاً.
- لا تقم بمزامنة المولدات المتوازية خارج المعلمات المحددة.

تنبيه ⚠

المواد الخطرة

يمكن أن تسبب المواد الخطرة إصابات طفيفة أو متوسطة. التعرض لفترات طويلة أو متكررة للمواد الخطرة يمكن أن يسبب حالات طبية خطيرة. لمنع الإصابة:

- قم دائماً بقراءة التعليمات المقدمة من قبل الشركة المصنعة للمنتج والالتزام بها.
- استخدام المواد والتعامل معها وتخزينها على النحو المحدد من قبل الشركة المصنعة للمنتج.
- قم دائماً بارتداء معدات الحماية الشخصية المناسبة، راجع فصل احتياطات السلامة.

8.3 وحدات التحكم

8.3.1 مقدمة

يمثل مولد التيار المتردد قيد التشغيل بيئةً قاسيةً لمكونات التحكم. وقد تتسبب الحرارة والاهتزاز في فك التوصيلات الكهربائية وتعطل الكابلات. كما يمكن أن يساعد الفحص والاختبار الروتيني على تحديد أي مشكلة قبل أن تتسبب في حدوث وقت تعطل غير متوقع.

8.3.2 الأمان

⚠️ خطر

الموصلات الكهربائية النشطة

قد تؤدي الموصلات الكهربائية النشطة إلى حدوث إصابة جسيمة أو الوفاة بسبب الصدمة الكهربائية أو الحروق. لمنع الإصابة وقيل العمل على الموصلات المباشرة:

- إيقاف وعزل المولد عن كافة مصادر الطاقة.
- إزالة أو عزل الطاقة المخزنة.
- اختبار الأجزاء المعزولة للعزل الكهربائي باستخدام جهاز اختبار الجهد المناسب.
- استخدم إجراءات السلامة القفل بأمان.

⚠️ تحذير

أسطح ساخنة ومصادر لهب

يمكن أن يؤدي التلامس مع الأسطح الساخنة إلى حدوث إصابات خطيرة والوفاة بسبب الحروق. ثمة خطر نشوب حريق عند ملامسة الأسطح الساخنة بواسطة عناصر قابلة للاشتعال. لمنع الإصابة أو الوفاة أو خطر نشوب حريق:

- تجنب ملامسة الأسطح الساخنة.
- قم دائمًا بارتداء معدات الحماية الشخصية المناسبة، راجع: فصل احتياطات السلامة.
- تأكد من عدم تخزين المواد القابلة للاشتعال أو المواد القابلة للاشتعال بالقرب من السخان المضاد للتكثيف أو الاتصال به (في حالة تركيبه).
- تأكد من عدم تخزين المواد القابلة للاحتراق أو المواد القابلة للاشتعال بالقرب من المولد أو المحرك الرئيسي، بما في ذلك نظام (أنظمة) التهوية والعاود حيثما أمكن.

⚠️ تحذير

التركيبات وحماية النظام الكهربائي غير الصحيحة

يمكن أن يؤدي التركيب الكهربائي و/أو حماية النظام بشكل غير صحيح إلى حدوث إصابة خطيرة أو الوفاة بسبب الصدمة الكهربائية والحروق. لمنع الإصابة أو الوفاة وقبل بدء العمل، يجب على الموظفين:

- أكملت التدريب ذي الصلة والقابل للتطبيق والمعتمد.
- تعرف على المعدات، وافهم المهمة (المهام) والإجراء (الإجراءات).
- تعرف على الأخطار / المخاطر ذات الصلة.
- معرفة وإطاعة إجراءات الطوارئ الخاصة بالموقع / المكان والقوانين واللوائح المعمول بها.

8.3.3 متطلبات اختبار التوصيلات

الجدول 8. متطلبات اختبار التوصيلات

الوصف	المتطلبات
• قم بإزالة معدات الحماية المناسبة وفقاً لتوجيهات قواعد الموقع ومتطلبات تقييم المخاطر.	معدات الحماية الشخصية (PPE)
• لا شيء	مواد استهلاكية
• لا شيء	قطع الغيار
• مقياس اختبار العزل • مقياس متعدد • مفتاح عزم	الأدوات

8.3.4 الفحص والاختبار

1. قم بإزالة غطاء الصندوق الطرفي.
2. افحص إحكام الروابط التي تثبت كابلات الحمل.
3. تحقق من أن كل الكابلات مشبكة بإحكام في سداة صندوق الأطراف، واسمح بحركة قدرها ± 25 ملم لمولد التيار المتردد على التركيبات المضادة للاهتزاز.
4. تحقق من أن كل الكابلات مثبتة وغير مضغوطة داخل صندوق الأطراف.
5. افحص جميع الكابلات بحثاً عن علامات التلف.
6. تحقق من أن ملحقات منظم الفولطية التلقائي ومحولات التيار مركبة بشكل صحيح، وأن الكابلات تمر بشكلٍ مركزي خلال محولات التيار (إذا كانت موفرة).
7. إذا كانت وحدة تسخين التكييف مزودة:
 - a. قم بعزل مصدر التزويد السخان وقياس المقاومة الكهربائية لعنصر (عناصر) السخان. استبدل عنصر السخان في حالة الدائرة المفتوحة.
 - b. قم بتوصيل طرفي سلك توصيل السخان.
 - c. قم بتطبيق الجهد الاختباري بين الملف والأرض.
 - d. قم بقياس مقاومة العزل بعد دقيقة (مقاومة العزل دقيقة واحدة).
 - e. قم بتفريغ الجهد الاختباري.
 - f. إذا كانت مقاومة العزل التي تم قياسها أقل من المستوى الأدنى المقبول، قم باستبدال عنصر السخان. ارجع إلى: **الجدول 9 في الصفحة 46** للاطلاع على القيم.
8. اختبر فولطية مصدر التزويد إلى السخان المقاوم للتكثيف في صندوق وصلات السخان. يجب أن يظهر 120 فولط تيار متردد أو 240 فولط تيار متردد (حسب خيار الخرطوشة وما يظهر على الملصق) عند إيقاف المولد.
9. تحقق من أن منظم الفولطية التلقائي وملحقاته ضمن صندوق الأطراف نظيفة ومثبتة بأمان في التركيبات المضادة للاهتزاز، وأن موصلات الكابلات مرتبطة بالأطراف بإحكام.
10. بالنسبة للتشغيل المتوازي، تحقق من توصيل كابلات التحكم في المزامنة بأمان.
11. أعد تركيب وإحكام غطاء صندوق الأطراف.

الجدول 9. قم باختبار الجهد الكهربائي والحد الأدنى لمقاومة العزل المقبولة للمولدات الجديدة والتي قيد التشغيل

الحد الأدنى لمقاومة العزل في الدقيقة (Ω)		الجهد الاختباري (فولط)	المكون
قيد التشغيل	جديد		
1	10	500	سخان مقاوم للتكثيف

8.4 نظام التبريد

8.4.1 مقدمة

ملحوظة

القيم أدناه تراكمية تعتمد على الظروف البيئية. يعتمد التبريد الفعال على صيانة حالة مروحة التبريد، وفلاتر الهواء، والحشيات.

تم تصميم المولدات لتلبية المعايير التي تدعم توجيهات الاتحاد الأوروبي واللوائح القانونية في المملكة المتحدة، وهي مصنفة لتأثير درجة حرارة التشغيل على لف العزل.

BS EN 60085 (≡ IEC 60085) عزل كهربائي – يصنف التعيين والتقييم الحراري عزل الملفات بواسطة الحد الأقصى لدرجة حرارة التشغيل لأجل خدمة معقولة. وعلى الرغم من أن التلوث الكيميائي والضغط الكهربائي والميكانيكية تسهم ذلك أيضاً، إلا أن درجة الحرارة تمثل عامل الشيوخة المهيمن. يحتفظ تبريد المروحة بدرجة حرارة تشغيل مستقرة دون حد درجة العزل.

في حالة اختلاف بيئة التشغيل عن القيم الموضحة في لوحة التصنيف، فإنه يجب تقليل الخرج المصنف

- 3% للعزل من الفئة H لكل 5 درجات مئوية تزيد درجة حرارة الهواء المحيط الداخل إلى مروحة التبريد عن 40 درجة مئوية، بحد أقصى 60 درجة مئوية.
- زيادة 3% لكل 500 م في الارتفاع فوق 1000 م، حتى 4000 م، بسبب السعة الحرارية المنخفضة للهواء الأقل كثافة، و
- بنسبة 5%، في حالة تركيب فلاتر الهواء بسبب تدفق الهواء المقيد.

8.4.2 السلامة

خطر ⚠

الأجزاء الميكانيكية الدوارة

قد يؤدي دوران الأجزاء الميكانيكية إلى حدوث إصابة جسيمة أو الوفاة بأثر الاصطدام أو السحق أو القطع أو التعثر. لمنع الإصابة:

- قبل تشغيل المولد: يجب تغطية الوصلة الدوارة بين المولد والمحرك الرئيسي بواقى أو غطاء.
- قبل محاولة القيام بمهام الخدمة أو الصيانة أو إزالة الأغطية من الأجزاء الدوارة: قم بإيقاف تشغيل مجموعة المولدات وعزلها عن جميع مصادر الطاقة، وعزل الطاقة المخزنة واستخدم إجراءات السلامة الخاصة بالقفل بأمان.

تحذير ⚠

أسطح ساخنة ومصادر لهب

يمكن أن يؤدي التلامس مع الأسطح الساخنة إلى حدوث إصابات خطيرة والوفاة بسبب الحروق. ثمة خطر نشوب حريق عند ملامسة الأسطح الساخنة بواسطة عناصر قابلة للاشتعال. لمنع الإصابة أو الوفاة أو خطر نشوب حريق:

- تجنب ملامسة الأسطح الساخنة.
- قم دائماً بارتداء معدات الحماية الشخصية المناسبة، راجع: فصل احتياطات السلامة.
- تأكد من عدم تخزين المواد القابلة للاشتعال أو المواد القابلة للاشتعال بالقرب من سخان المضاد للتكثيف أو الاتصال به (في حالة تركيبه).
- تأكد من عدم تخزين المواد القابلة للاحتراق أو المواد القابلة للاشتعال بالقرب من المولد أو المحرك الرئيسي، بما في ذلك نظام (أنظمة) التهوية والعاود حيثما أمكن.

تنبيه ⚠

الغبار والجسيمات / الأبخرة المحمولة جواً

يمكن أن يسبب الغبار والجسيمات والأبخرة الأخرى المحمولة في الهواء إصابات طفيفة أو متوسطة عن طريق تهيج الرئتين والعينين. التعرض لفترات طويلة أو متكررة يمكن أن يسبب حالات طبية خطيرة. لمنع الإصابة:

- استخدم تقنية الشفط الميكانيكي لإزالة الغبار والجسيمات والأبخرة المحمولة بالهواء.
- تهوية المنطقة بشكل كامل.
- قم دائماً بارتداء معدات الحماية الشخصية المناسبة. راجع فصل احتياطات السلامة.

ملحوظة

لا تحاول إدارة دوار مولد التيار المتردد برفعه أمام أرياش مروحة التبريد. فالمروحة غير مصممة لتحمل هذه القوى وستتلف حينها.

ملحوظة

تم تصميم المرشحات لإزالة الأتربة وليس الرطوبة. وقد تتسبب العناصر المبللة في المرشح في خفض تدفق الهواء وارتفاع درجة الحرارة بشدة. حافظ على عناصر المرشح من البلل.

8.4.3 المتطلبات

يجب مراعاة المتطلبات التالية.

الجدول 10. متطلبات اختبار نظام التبريد

الوصف	متطلب
قم بارتداء معدات الحماية المناسبة وفقاً لتوجيهات قواعد الموقع ومتطلبات تقييم المخاطر.	معدات الحماية الشخصية (PPE)
ارتد واقياً للعين	
ارتدي واقياً للتنفس	
قمائش تنظيف خالٍ من النسالة	مواد إستهلاكية
قفازات رقيقة تستعمل لمرة واحدة	
لا شيء	أجزاء
لا شيء	أدوات

8.4.4 افحص ونظف.

1. انزع مرشح مهائى طرف التحريك.
2. افحص المروحة للتأكد من عدم وجود ريشات تالفة أو تشققات.
3. اعد تركيب مرشح مهائى طرف التحريك.
4. اعادة المولد لتشغيله.
5. تأكد من عدم انسداد مداخل الهواء ومخارجه.

8.5 الاقتران

8.5.1 مقدمة

يستند التشغيل الفعال وعمر المكون الافتراضي الطويل إلى تقليل الضغوط الميكانيكية على مولد التيار المتردد. عند اقتران جهاز المولد، يمكن أن يتسبب انعدام المحاذاة وتداخلات الاهتزاز مع المحرك في حدوث ضغط ميكانيكي.

يجب أن تكون المحاور الدوارة لدوار مولد التيار المتردد وعمود خرج المحرك محورية (محاذاة نصف قطرية وزاوية).

قد يتسبب الاهتزاز الالتوائي في إتلاف أنظمة محرك الاحتراق الداخلي التي تعتمد على الأعمدة إذا لم يتم السيطرة عليه. تتحمل الشركة المصنعة لجهاز المولد المسؤولية عن تقييم تأثير الاهتزاز الالتوائي في مولد التيار المتردد، وتتوفر أبعاد الدوار والقصور الذاتي وتفاصيل الاقتران عند الطلب.

8.5.2 الأمان

ملحوظة

لا تحاول تدوير العضو الدوار لمولد التيار المتردد من خلال دفع دورات مروحة التبريد بالرفع. المروحة غير مصممة لتحمل هذه القوى وستتلف.

تحذير ⚠

اقتران المولد
قد يؤدي تحريك الأجزاء الميكانيكية أثناء عملية التوصيل إلى حدوث إصابة خطيرة عن طريق سحقها أو قطعها أو محاصرتها. عند توصيل المولد بمحرك رئيسي أو عند تركيب مكونات كبيرة، لمنع الإصابة:
• يجب على الأفراد إبعاد أطرافهم وأجزاء الجسم عن أسطح أداة التوصيل أثناء عمليات التوصيل و/أو التركيب.



الشكل 25. لا تقم بتدوير العضو الدوار لمولد التيار المتردد بواسطة رافعة

8.5.3 متطلبات اختبار القارنات

الجدول 11. متطلبات اختبار القارنات

الوصف	المتطلبات
• قم بارتداء معدات الحماية المناسبة وفقًا لتوجيهات قواعد الموقع ومتطلبات تقييم المخاطر.	معدات الحماية الشخصية (PPE)
• لا شيء	مواد استهلاكية
• لا شيء	قطع الغيار
• آلة قياس بقرص مدرج • مفتاح عزم	الأدوات

8.5.4 فحص نقاط التركيب

1. تحقق من لوحة قاعدة مجموعة المولد ومنصات التركيب بحالة جيدة وليست متشقة.
2. تأكد من عدم تلف المطاط الموجود في الحوامل المقاومة للاهتزاز.
3. تحقق من السجلات التاريخية لمراقبة الاهتزازات لمعرفة اتجاه زيادة الاهتزاز.

8.5.4.1 اقتران محمل واحد

1. أزل شاشة محول طرف التحريك للوصول إلى التوصيلات
2. تأكد من أن أقراص التوصيلات غير تالفة، مكسورة أو مشوهة، وأن فتحات قرص التوصيلات ليست ممتدة. إذا كان أي منها تالفًا، فاستبدل مجموعة الأقراص الكاملة.
3. تحقق من إحكام المسامير التي تثبت أقراص التوصيلات في حذافة المحرك. إحكام الربط في التسلسل الموضح المتعلق بتوصيلات المولد في فصل التركيب (القسم 7.1.1 في الصفحة 36)، وفقا لعزم الدوران الموصى به من قبل الشركة المصنعة للمحرك.
4. اعد تركيب شاشة محول طرف التحريك.

8.6 نظام المقوم

8.6.1 مقدمة

يقوم المقوم بتحويل التيار المتردد (AC) المستحث في لفائف دوار المثير إلى تيار مباشر (DC) لمغنطة قضبان الدوار الرئيسية. يشتمل المقوم على لوحين موجب وسالب شبه دائريين وحلقيين، وكل منهما يحتوي على ثلاثة صمامات ثنائية. In addition to connecting to the (main rotor, the DC output of the rectifier also connects to a varistor (S1 only). يحمي المقاوم المتغير المقوم من حالات تصاعد الفولطية والفولطيات المفاجئة التي قد تنشأ في الدوار تحت ظروف الحمل المختلفة للمولد.

توفر الصمامات الثنائية مقاومة منخفضة للتيار في اتجاه واحد فقط: سيتدفق التيار الموجب من المصعد (أنود) إلى المهبط (كاتود)، أو هناك طريقة أخرى لعرضه هي أن التيار السالب سيتدفق من المهبط إلى المصعد.

تم توصيل لفائف دوار المثير بمساعد ذات 3 صمامات ثنائية لتشكيل اللوحة الموجبة وبمهايط ذات 3 صمامات ثنائية لتشكيل اللوحة السالبة لمنح تقويم الموجات الكامل من التيار المتردد (AC) إلى التيار المباشر (DC). تم تركيب المقوم ويدور باستخدام دوار المثير في طرف غير عمود الإدارة (NDE).

8.6.2 الأمان

⚠️ خطر

الموصلات الكهربائية النشطة

قد تؤدي الموصلات الكهربائية النشطة إلى حدوث إصابة جسيمة أو الوفاة بسبب الصدمة الكهربائية أو الحروق. لمنع الإصابة وقبل العمل على الموصلات المباشرة:

- إيقاف وعزل المولد عن كافة مصادر الطاقة.
- إزالة أو عزل الطاقة المخزنة.
- اختبار الأجزاء المعزولة للعزل الكهربائي باستخدام جهاز اختبار الجهد المناسب.
- استخدم إجراءات السلامة القفل بأمان.

⚠️ خطر

الأجزاء الميكانيكية الدوارة

قد يؤدي دوران الأجزاء الميكانيكية إلى حدوث إصابة جسيمة أو الوفاة بأثر الاصطدام أو السحق أو القطع أو التعثر. لمنع الإصابة:

- قبل تشغيل المولد: يجب تغطية الوصلة الدوارة بين المولد والمحرك الرئيسي بواقى أو غطاء.
- قبل محاولة القيام بمهام الخدمة أو الصيانة أو إزالة الأغطية من الأجزاء الدوارة: قم بإيقاف تشغيل مجموعة المولدات وعزلها عن جميع مصادر الطاقة، وعزل الطاقة المخزنة واستخدم إجراءات السلامة الخاصة بالقفل بأمان.

⚠️ تحذير

التركيبات وحماية النظام الكهربائي غير الصحيحة

يمكن أن يؤدي التركيب الكهربائي و/أو حماية النظام بشكل غير صحيح إلى حدوث إصابة خطيرة أو الوفاة بسبب الصدمة الكهربائية والحروق. لمنع الإصابة أو الوفاة وقبل بدء العمل، يجب على الموظفين:

- أكملت التدريب ذي الصلة والقابل للتطبيق والمعتمد.
- تعرف على المعدات، وافهم المهمة (المهام) والإجراء (الإجراءات).
- تعرف على الأخطار / المخاطر ذات الصلة.
- معرفة وإطاعة إجراءات الطوارئ الخاصة بالموقع / المكان والقوانين واللوائح المعمول بها.

8.6.3 المتطلبات

الجدول 12. نظام المقوم: اختبار واستبدال متطلبات المكونات

معدات الحماية الشخصية (PPE) | قم بارتداء معدات الحماية المناسبة وفقاً لتوجيهات قواعد الموقع ومتطلبات تقييم المخاطر.

المستهلكات	مركب تسريب حرارة سليكون Dow Corning من النوع 340 أو نوع مشابه
	لحام
	فتيل مزيل للحام
أجزاء	عدة كاملة مكونة من ثلاثة صمامات ثنائية بأسلاك توصيل ذات قطب موجب وثلاثة صمامات ثنائية بأسلاك توصيل ذات قطب سالب (كلها من نفس الشركة المصنعة)
	مقاومة متغيرة (S1 فقط)
أدوات	مقياس متعدد
	أداة اختبار العزل
	مفتاح عزم
	مسدس لحام

8.6.4 قم باختبار واستبدال المقاومة المتغيرة (S1 فقط)

1. افحص المقاومة المتغيرة .
2. سجل وجود خلل في المقاومة المتغيرة إذا كان هناك إشارات للتسخين المفرط (مثل وصول اللون، ووجود فقاعات، وحدوث انصهار) أو التفكك.
3. افصل طرف واحد من المقاومة المتغيرة. قم بتخزين الرابط والفلكات.
4. قم بقياس المقاومة عبر مقاومة متغيرة. تصل المقاومات المتغيرة الجيدة إلى أكثر من 100 ميغا أوم.
5. سجل وجود خلل في المقاومة المتغيرة إذا كانت المقاومة داخل دائرة كهربائية قصيرة أو مفتوحة من الاتجاهين. (بعض المقاييس المتعددة ستقرأ O.L. في المستويات العالية من المقاومة. يُرجى أن تكون على دراية بحدود الأدوات الخاصة بك.
6. إذا كان ثمة خلل في المقاومة المتغيرة، استبدلها واستبدل كل الصمامات الثنائية.
7. قم بإعادة توصيل الأسلاك وتحقق من أن كل الأسلاك آمنة، والفلكات مركبة، والروابط محكمة.

8.6.5 اختبار الصمامات الثنائية واستبدالها

تحذير ⚠
<p>أسطح ساخنة ومصادر لهب يمكن أن يؤدي التلامس مع الأسطح الساخنة إلى حدوث إصابات خطيرة والوفاة بسبب الحروق. ثمة خطر نشوب حريق عند ملامسة الأسطح الساخنة بواسطة عناصر قابلة للاشتعال. لمنع الإصابة أو الوفاة أو خطر نشوب حريق:</p> <ul style="list-style-type: none"> • تجنب ملامسة الأسطح الساخنة. • قم دائمًا بارتداء معدات الحماية الشخصية المناسبة، راجع: فصل احتياطات السلامة. • تأكد من عدم تخزين المواد القابلة للاشتعال أو المواد القابلة للاشتعال بالقرب من السخان المضاد للتكثيف أو الاتصال به (في حالة تركيبه). • تأكد من عدم تخزين المواد القابلة للاحتراق أو المواد القابلة للاشتعال بالقرب من المولد أو المحرك الرئيسي، بما في ذلك نظام (أنظمة) التهوية والعاود حيثما أمكن.

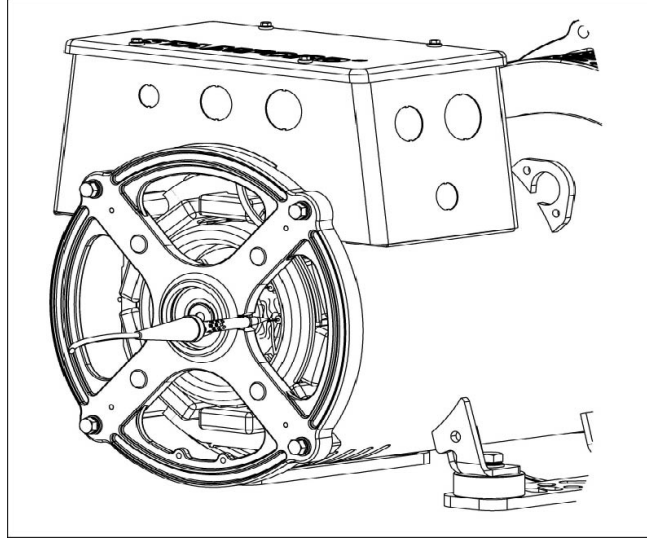
ملحوظة
لا تجزم ربط الصمام الثنائي بأكثر من عزم الدوران المذكور. قد يتلف الصمام الثنائي.

ملحوظة
انزع كتيبة طرف اللاتحريك للوصول إلى الصمامات الثنائية لإطار SOL1 فقط.

ملحوظة

احرص على عدم سقوط أي لحام على أي من مكونات مولد التيار المتردد.

1. باستخدام مسدس لحام وفتيل لحام، قم بإزالة اللحام الذي يربط سلك العضو الدوار المحرض إلى أحد الصمامات الثنائية.



الشكل 26. إزالة لحام الصمام الثنائي.

2. قم بقياس انخفاض الجهد في الصمام الثنائي بالاتجاه الأمامي، باستخدام وظيفة اختبار الصمام الثنائي للمقياس المتعدد.
3. قم بقياس المقاومة في الصمام الثنائي بالاتجاه العكسي، باستخدام اختبار 1000 فولت تيار مستمر في أداة اختبار العزل.
4. يتعطل الصمام الثنائي إذا كان انخفاض الجهد في الاتجاه الأمامي خارج النطاق الذي يتراوح بين 0.3 و0.9 فولت، أو إذا كانت المقاومة أقل من 20Ω في الاتجاه العكسي.
5. كرر الاختبارات مع الصمامات الثنائية الخمسة المتبقية.
6. إذا تعطل أي صمام ثنائي، فاستبدل مجموعة الصمامات الثنائية الستة الكاملة (بنفس النوع، والشركة المصنعة):
 - a. انزع الصمام الثنائي.
 - b. استعمل كمية قليلة من مركب تسريب الحرارة فقط على قاعدة الصمام الثنائي البديلة، وليس على الأسنان.
 - c. افحص استقطاب الصمام الثنائي.
 - d. ركب كل صمام ثنائي بديل باستخدام برغي في الفتحة المسننة بلوحة المقوم.
 - e. استخدم 2.0 إلى 2.25 نيوتن متر، عزم دوران (من 18 إلى 20 بوصة-رطل) لتحقيق التلامس الميكانيكي والكهربائي والحراري الجيد.
 - f. استبدل المقاومة المتغيرة (S1 فقط).

ملحوظة

احرص على عدم سقوط أي لحام على أي من مكونات مولد التيار المتردد.

7. باستخدام اللحام ومسدس اللحام، قم بإعادة التوصيل وتأكد من أن كل الخيوط هي آمنة وملحوم بشكل صحيح.

الملفات 8.7

مقدمة 8.7.1

ملحوظة

افصل جميع شبكات أسلاك التحكم وأسلاك تحميل العميل عن توصيلات ملفات مولد التيار المتردد قبل إجراء هذه الاختبارات.

ملحوظة

يحتوي منظم الجهد التلقائي (AVR) على مكونات إلكترونية قد تتعرض للتلف في حالة ارتفاع الجهد الكهربائي أثناء إجراء اختبارات مقاومة العزل. لذا، يجب فصل منظم الجهد التلقائي قبل إجراء أي اختبار لمقاومة العزل. كذلك يجب تأريض أجهزة استشعار درجة الحرارة بالأرض قبل إجراء أي اختبار لمقاومة العزل. تتسم الملفات الرطبة أو المتسخة بمقاومة كهربائية منخفضة وقد تتلف في حالة ارتفاع الجهد الكهربائي أثناء إجراء اختبارات مقاومة العزل. إذا انتابتك الشوك، قم باختبار المقاومة عند جهد كهربائي منخفض (500 فولت) أولاً.

يعتمد أداء مولد التيار المتردد على العزل الكهربائي الجيد للملفات. يمكن أن تتسبب الضغوط الكهربائية والميكانيكية والحرارية، بالإضافة إلى الملوثات الكيميائية والبيئية في انخفاض درجة العزل. وتشير الاختبارات التشخيصية المتنوعة إلى حالة العزل عن طريق شحن جهد اختبار أو تفريغه بالملفات المعزولة لقياس شدة تدفق التيار وحساب قيمة المقاومة الكهربائية وفقاً لقانون أوم.

عندما تتم إضافة جهد اختبار التيار المباشر لأول مرة، تتدفق ثلاثة أنواع من التيارات:

- التيار السعوي: ويتم فيه شحن الملف بجهد الاختبار (تتخفض شدة التيار لتصل إلى صفر في ثوانٍ)،
- تيار الاستقطاب: وتتم فيه محاذاة جزيئات العزل مع المجال الكهربائي المستخدم (تتخفض شدة التيار إلى صفر تقريباً في عشر دقائق)، و
- تيار التسرب: ويتم فيه تفريغ الشحنة في الأرض حيث تتخفض مقاومة العزل بسبب الرطوبة والتلوث (تزداد شدة التيار إلى قيمة ثابتة في ثوانٍ).

بالنسبة لاختبار مقاومة العزل، يتم إجراء قياس فردي بعد إضافة جهد اختبار التيار المباشر بدقة واحدة، وذلك بعد انتهاء التيار السعوي. بالنسبة لاختبار مؤشر القطبية، يتم إجراء قياس ثانٍ بعد عشر دقائق. تكون النتيجة مقبولة عندما تكون قيمة مقاومة العزل المقاسة للمرة الثانية ضعف المقاومة الأولى على الأقل، وذلك بسبب انخفاض تيار الاستقطاب. في حالة ضعف العزل، يسود تيار التسرب وتكون قيمتا المقاومة متماثلتين. جدير بالذكر أن جهاز فحص العزل المتخصص يعمل على إعطاء قياسات دقيقة وموثوقة، ويمكن أن يساهم في أتمتة بعض الاختبارات.

8.7.2 الأمان

خطر ⚠

الموصلات الكهربائية النشطة

قد تؤدي الموصلات الكهربائية النشطة إلى حدوث إصابة جسيمة أو الوفاة بسبب الصدمة الكهربائية أو الحروق. لمنع الإصابة وقبل العمل على الموصلات المباشرة:

- إيقاف وعزل المولد عن كافة مصادر الطاقة.
- إزالة أو عزل الطاقة المخزنة.
- اختبار الأجزاء المعزولة للعزل الكهربائي باستخدام جهاز اختبار الجهد المناسب.
- استخدم إجراءات السلامة القفل بأمان.

خطر ⚠

اختبار الموصلات الكهربائية المباشرة

قد تؤدي الموصلات الكهربائية النشطة إلى حدوث إصابة جسيمة أو الوفاة بسبب الصدمة الكهربائية أو الحروق. لمنع الإصابة وقبل الاختبار على الموصلات الكهربائية النشطة أو بالقرب منها:

- اتخذ الاحتياطات المعمول بها لمنع الاتصال بالموصلات الحية، راجع: فصل احتياطات السلامة.
- قم بإجراء الاختبار على الموصلات المباشرة أو بالقرب منها، فقط في حالة الضرورة القصوى.
- يجوز فقط للأفراد المدربين إجراء الاختبار على الموصلات الكهربائية المباشرة أو بالقرب منها.
- لا تقم بإجراء الاختبار على الموصلات الكهربائية الحية أو بالقرب منها بمفردها: يجب أن يكون هناك شخص مختص آخر ومدرب على عزل مصادر الطاقة واتخاذ الإجراءات اللازمة في حالات الطوارئ.

تحذير ⚠

ماء مكثف

يمكن أن يتسبب تشغيل مولد التيار المتردد باستخدام الماء المكثف في اللفات في حدوث إصابات خطيرة بسبب الصدمات الكهربائية أو الحروق أو التعرض للحطام والجزينات المتطايرة. لمنع الإصابة وقيل تشغيل المولد:

- استخدم السخانات المانعة للتكثف (إذا تم تركيبها) لمنع تراكم التكثف.
- تحقق من وجود الماء المكثف.
- في حالة وجود ماء مكثف، قم بتصريف/إزالة الماء، ثم قم بتجفيف المولد وفحصه، راجع: فصل الصيانة والخدمة.

تحذير ⚠

التعرض للجسيمات والأبخرة من مولد التيار المتردد.

يمكن إطلاق الجسيمات والأبخرة في جميع الاتجاهات (أفقياً وعمودياً) من مكان تركيب تهوية المولد. لتجنب أو الإصابة:

- تجنب المناطق المحيطة بفتحات التهوية ومأخذ (مأخذ) الهواء ومخرج (مأخذ) الهواء عند تشغيل المولد.
- استخدم معدات الحماية الشخصية الصحيحة عند العمل حول مولد كهربائي.

تحذير ⚠

الموصلات الكهربائية النشطة

يمكن أن تتسبب الموصلات الكهربائية الحية عند أطراف الملف في حدوث إصابة خطيرة أو الوفاة بسبب الصدمة الكهربائية أو الحروق. بعد اختبار مقاومة العزل، لمنع الإصابة أو الوفاة:

- قم بتفريغ اللفات مباشرة بعد انتهاء الاختبار عن طريق قصرها على الأرض المناسبة. يجب أن يتم تفريغ اللفات لأكثر من:
 1. مدة زمنية تساوي مدة الاختبار.
 - أو
 2. 5 دقائق.

تحذير ⚠

التركيبات وحماية النظام الكهربائي غير الصحيحة

يمكن أن يؤدي التركيب الكهربائي و/أو حماية النظام بشكل غير صحيح إلى حدوث إصابة خطيرة أو الوفاة بسبب الصدمة الكهربائية والحروق. لمنع الإصابة أو الوفاة وقبل بدء العمل، يجب على الموظفين:

- أكملت التدريب ذي الصلة والقابل للتطبيق والمعتمد.
- تعرف على المعدات، وافهم المهمة (المهام) والإجراء (الإجراءات).
- تعرف على الأخطار / المخاطر ذات الصلة.
- معرفة وإطاعة إجراءات الطوارئ الخاصة بالموقع / المكان والقوانين واللوائح المعمول بها.

8.7.3 المتطلبات

الجدول 13. متطلبات اختبار اللغائف

الوصف	المتطلب
<ul style="list-style-type: none"> • قم بإعداد معدات الحماية المناسبة وفقاً لتوجيهات قواعد الموقع ومتطلبات تقييم المخاطر. 	معدات الحماية الشخصية (PPE)
<ul style="list-style-type: none"> • لا شيء 	مواد استهلاكية
<ul style="list-style-type: none"> • لا شيء 	قطع الغيار
<ul style="list-style-type: none"> • مقياس اختبار العزل • مقياس متعدد • مقياس ميلي أم أو ميكرو أم • أميتر القامطة • ميزان الحرارة بالأشعة تحت الحمراء • عمود التأريض 	الأدوات

8.7.4 قم باختبار المقاومة الكهربائية الملفات

1. قم بإيقاف المولد.

2. تحقق من المقاومة الكهربائية لملف حقل التحريض (العضو الثابت):

a. أفضل أسلاك توصيل حقل التحريض F1 و F2 من منظم الفلظية التلقائي.

b. قم بقياس وتسجيل المقاومة الكهربائية بين الطرفين F1 و F2 باستخدام مقياس متعدد.

c. أعد وصل أسلاك التوصيل F1 و F2 في حقل التحريض

3. تحقق من المقاومة الكهربائية لملف عضو الإنتاج المحرض (العضو الدوار):

a. حدد أسلاك التوصيل المثبتة في الصمامات الثنائية على واحدة من لوحتي المقوم.

b. باستخدام مسدس اللحام وفتيل اللحام، أزل لحام جميع أسلاك العضو الدوار المحرض من جميع الصمامات الثنائية في المقوم.

c. قم بقياس وتسجيل المقاومة الكهربائية بين أزواج أسلاك التوصيل المحددة (بين ملفات الطور). يجب استخدام جهاز قياس المقاومة الأوم ميتر الصغير المتخصص.

d. استخدم مسدس اللحام واللحام، وأعد توصيل جميع أسلاك العضو الدوار المحرض إلى الصمامات الثنائية.

e. تأكد أن المثبتات آمنة.

4. تحقق من المقاومة الكهربائية لملف المجال الرئيسي (العضو الدوار):

a. يمكن أن تؤخذ مقاومة ملف العضو الدوار الرئيسي مباشرة من مقوم المسامير كبيرة الرأس/ اللوحات.

b. قم بقياس وتسجيل المقاومة الكهربائية بين أسلاك العضو الدوار الرئيسية ومقوم المسامير كبيرة الرأس/ اللوحات. (+ تفريغ كهربائي و- تفريغ كهربائي). يجب استخدام جهاز قياس المقاومة الأوم ميتر الصغير المتخصص.

5. تحقق من المقاومة الكهربائية لملف عضو الإنتاج الرئيسي (العضو الثابت):

a. أفضل أسلاك توصيل العضو الثابت الرئيسي من أطراف توصيل المخرج.

b. قم بقياس المقاومة الكهربائية بين أسلاك التوصيل U1 و U2 وتسجيلها، وكذلك بين U5 و U6 (إن أمكن) يجب استخدام جهاز قياس المقاومة الأوم ميتر الصغير المتخصص.

c. قم بقياس المقاومة الكهربائية بين أسلاك التوصيل V1 و V2 وتسجيلها، وبين V5 و V6 (إن أمكن) يجب استخدام جهاز قياس المقاومة الأوم ميتر الصغير المتخصص.

d. قم بقياس المقاومة الكهربائية بين أسلاك التوصيل W1 و W2 وتسجيلها، وبين W5 و W6 (إن أمكن) يجب استخدام جهاز قياس المقاومة الأوم ميتر الصغير المتخصص.

e. أعد توصيل الأسلاك مع أطراف توصيل المخرج، كما سبق ذكره.

f. تأكد أن المثبتات آمنة.

6. تحقق من مقاومة الملف الملحق (إن أمكن ذلك):

a. افصل أسلاك الملف الملحق 7 و Z2 من منظم الفولتية التلقائي.

b. قم بقياس وتسجيل المقاومة الكهربائية بين الطرفين 7 و Z2 باستخدام مقياس متعدد.

c. أعد توصيل أسلاك الملف الملحق 7 و Z2 بمنظم الفولتية التلقائي.

7. راجع البيانات الفنية (الفصل 10 في الصفحة 63) للتحقق من قياسات المقاومة لجميع الملفات التي تتفق مع القيم المرجعية.

8.7.5 اختبار مقاومة عزل الملفات

ملحوظة

يجب عدم تشغيل مولد التيار المتردد حتى تصل مقاومة العزل للحد الأدنى.

الجدول 14. قم باختبار الجهد الكهربائي والحد الأدنى لمقاومة العزل المقبولة للمولدات الجديدة وقيد التشغيل

الحد الأدنى لمقاومة العزل في الدقيقة (ΩM)		اختبار الجهد (فولت)	
قيد التشغيل	جديد		
5	10	500	العضو الساكن الأساسي
5	10	500	احتياطي. ملف
5	10	500	العضو الساكن المعرض
5	10	500	عضو دوار معرض ومقوم وعضو دوار رئيسي مركبين

1. قم بفحص الملفات من حيث وجود تلف ميكانيكي أو تغير في اللون ناتج عن التسخين المفرط. قم بتنظيف العزل إذا كان ثمة غبار مسترطب وتلوث بالأتربة.

2. بالنسبة للأعضاء الساكنة الأساسية:

a. تأكد من فصل جهاز استشعار منظم الجهد الأوتوماتيكي قبل الاختبار.

b. قم بفصل وتأريض الملف الإضافي (إذا كان مركبًا).

c. قم بفصل الجزء المحايد لموصل التأريض (إذا كان مركبًا).

d. قم بتوصيل الخيوط الثلاثة لجميع ملفات الطور (إن أمكن) أو قم بإجراء الاختبار على أطراف التوصيل الفردية.

e. قم بتطبيق جهد الاختبار من اللوحة بين أي سلك توصيل الطور والتأريض.

f. قم بقياس مقاومة العزل بعد دقيقة (مقاومة العزل دقيقة).

g. قم بتفريغ جهد الاختبار باستخدام قضيب تأريض لمدة خمس دقائق.

h. إذا كانت مقاومة العزل المقاسة أقل من القيمة الدنيا المقبولة، قم بتجفيف العزل، ثم كرر الطريقة مجددًا.

i. أعد توصيل الجزء المحايد بموصل التأريض (إذا كان مثبتًا) وجهاز استشعار منظم الجهد الأوتوماتيكي ووصلة الملف الاحتياطي.

3. بالنسبة للملف الاحتياطي، والأعضاء الساكنة بالمعرض، والمعرض المدمج، والأعضاء الدوارة الرئيسية:

a. قم بتأريض ملف العضو الساكن الرئيسي أثناء الاختبار.

b. قم بتوصيل أطراف الملف معًا (إن أمكن) أو قم بإجراء الاختبار عند أطراف الرصاص الفردية.

c. قم بتطبيق الجهد الاختباري من الجدول بين الملف والأرض.

d. قم بقياس مقاومة العزل بعد دقيقة (مقاومة العزل دقيقة).

e. قم بتفريغ جهد الاختبار باستخدام قضيب تأريض لمدة خمس دقائق.

f. إذا كانت مقاومة العزل المقاسة أقل من القيمة الدنيا المقبولة، قم بتجفيف العزل، ثم كرر الطريقة مجددًا.

g. كرر الطريقة مع كل ملف.

h. قم بإزالة التوصيلات المعدّة من أجل الاختبار.

8.7.6 تجفيف العزل

استخدم الطرق المذكورة أدناه لتجفيف عزل ملفات العضو الساكن الرئيسي. لمنع حدوث تلف بسبب بخار الماء الصادر من العزل، تأكد من عدم زيادة درجة حرارة الملف سريعاً عن 5 درجات مئوية في الساعة أو تجاوزها 90 درجة مئوية. ارسم منحنى مقاومة العزل بحيث يعرض وقت اكتمال التجفيف.

8.7.6.1 التجفيف بالاستعانة بالهواء المحيط

في كثير من الحالات، يمكن تجفيف مولد التيار المتردد بالشكل الكافي باستخدام نظام التبريد الخاص به. افصل الكابلات من طرفي منظم الجهد التلقائي X + (F1) و XX - (F2) بحيث لا يتم تحريض العضو الساكن للمحرض بأي مصدر جهد كهربائي. قم بتشغيل جهاز المولد في حالة عدم وجود تحريض. ويجب أن يتدفق الهواء بحرية عبر مولد التيار المتردد لإزالة الرطوبة. قم بتشغيل سخان المقاوم للتكاثف (في حال تركيبه) كعامل مساعد في التجفيف بالإضافة إلى تدفق الهواء.

بعد اكتمال التجفيف، أعد توصيل الكابلات بين العضو الساكن للمحرض ومنظم الجهد التلقائي. إذا لم يعمل جهاز المولد على الفور، قم بتشغيل السخان المقاوم للتكاثف (في حال تركيبه) وأعد اختبار مقاومة العزل قبل الاستخدام.

8.7.6.2 التجفيف بالاستعانة بالهواء الساخن

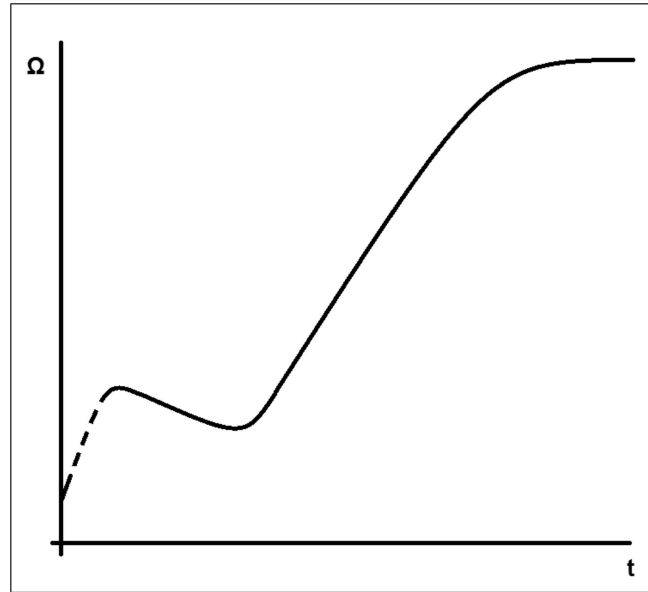
قم بتوجيه الهواء الساخن من سخان مروحة كهربائي واحد أو اثنين بقدرته من 1 إلى 3 كيلو واط إلى مدخل الهواء بمولد التيار المتردد. تأكد من أن مصدر الحرارة يقع على بعد 300 مم على الأقل من الملفات لتجنب الحرارة الحارقة أو الزائدة التي قد تؤدي إلى تلف العزل. ويجب أن يتدفق الهواء بحرية عبر مولد التيار المتردد لإزالة الرطوبة.

بعد التجفيف، أزل سخانات المروحة وأعد استخدامها عند الحاجة.

إذا لم يعمل جهاز المولد على الفور، فقم بتشغيل السخانات المقاومة للتكاثف (في حال تركيبها)، وأعد اختبار مقاومة العزل قبل الاستخدام.

8.7.6.3 رسم بياني لمقاومة العزل (IR)

أيا كانت الطريقة المستخدمة لتجفيف المولد وقياس مقاومة العزل ودرجة الحرارة (إذا كانت مزودة بأجهزة الاستشعار) من لفات الموالي الرئيسية كل 15 إلى 30 دقيقة. تنفيذ رسم بياني لمقاومة العزل (IR) على (محور ص) مقابل الزمن على (محور س).



الشكل 27. رسم بياني لمقاومة العزل

يُظهر المنحنى النموذجي زيادة أولية في المقاومة، ثم هبوطاً ثم ارتفاعاً تدريجياً إلى حالة مستقرة. إذا كانت اللفات رطبة قليلاً فقط، فقد لا يظهر الجزء المنقط من المنحنى. قم بمواصلة التجفيف لمدة ساعة أخرى بعد الوصول إلى الحالة المستقرة.

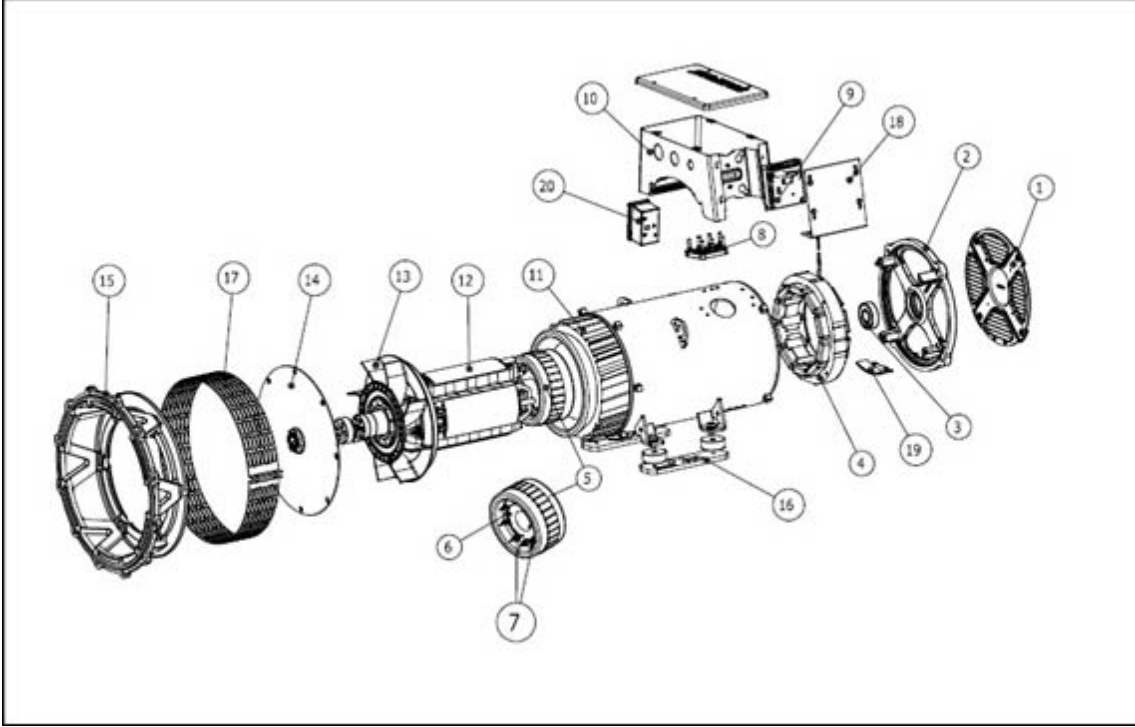
ملحوظة

يجب عدم تشغيل المولد حتى تصل مقاومة العزل للحد الأدنى.

هذه الصفحة فارغة عمدًا.

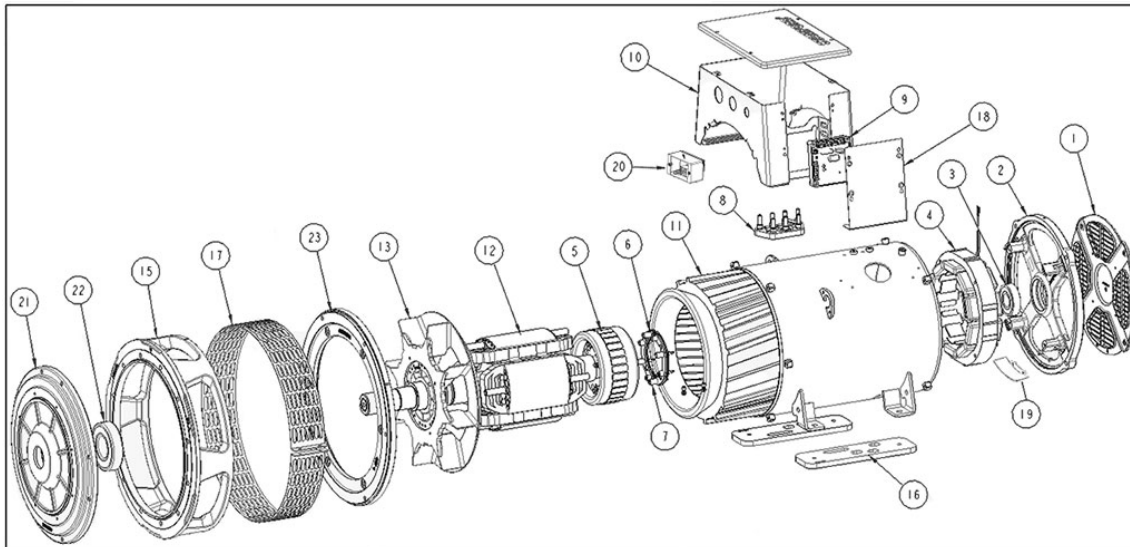
9 تحديد الأجزاء

9.1 المولد ذو المحمل الواحد S0 و S1



الشكل 28. المولد ذو المحمل الواحد S0 و S1

9.2 المولد ذو المحملين S0 و S1



الشكل 29. المولد ذو المحملين S0 و S1

9.3 روابط وأجزاء S0 و S1

الجدول 15. أجزاء ومثبتات S0 و S1

S1L2			S0L2			S0L1			المكون	المرجع
(رسم نتويين) مزج	ة فيمكلا	طبارلا	(رسم نتويين) مزج	ة فيمكلا	طبارلا	(رسم نتويين) مزج	ة فيمكلا	طبارلا		
6	4	M5x12	6	4	M5x12	6	4	M5x12	غطاء نهاية طرف اللاتريك	1
26	4	M8x35	26	4	M8x35	26	4	M8x35	كتيفة طرف اللاتريك	2
-	-	-	-	-	-	-	-	-	عدة محمل نهاية طرف آلية اللاتريك	3
10	4	M6	10	4	M6	6.5	4	M5	عضو ثابت محرض (حقل)	4
-	-	-	-	-	-	-	-	-	عضو دوار محرض (عضو إنتاج)	5
- 2.3 3.6	2	10 UNF	- 2.3 3.6	2	10 UNF	- 2.3 3.6	2	10 UNF	مجموعة المقوم	6
- 2.3 3.6	2	10 UNF	- 2.3 3.6	2	10 UNF	- 2.3 3.6	2	10 UNF	صمام ثنائي/ مقاومة متغيرة	7
6	2	M5x25	6	2	M5x20	6	2	M5x20	لوحة الأطراف (3 مراحل)	8
6	1	M5x25	6	1	M5x20	6	1	M5x20	لوحة الأطراف (مرحلة واحدة)	8
14	7	صواميل مقاس M8	6.5	7	صامولة مقاس M6	6.5	7	صامولة مقاس M6	الأطراف الأساسية	8
-	4	حامل ضد الاهتزاز	-	4	حامل ضد الاهتزاز	-	4	حامل ضد الاهتزاز	منظم فطية تلقائي	9
6	4	M5x10	6	4	M5x10	6	4	M5x10	صندوق الأطراف الأساسي لتثبيت الإطار	10
-	-	-	-	-	-	-	-	-	العضو الثابت الأساسي (عضو إنتاج) وإطار	11
-	-	-	-	-	-	-	-	-	العضو الدوار الأساسي (حقل) مجموعة	12
6	4	M5x16	-	-	-	-	-	-	مروحة	13
- 145 150	6	M12	- 74 79	6	M10	- 43 47	6	M8	قرص القارن (طول الرباط حسب SAE)	14

S1L2			S0L2			S0L1			المكون	المرجع
(رسم نتويين) جزء	قمة حلكا	طبارا	(رسم نتويين) جزء	قمة حلكا	طبارا	(رسم نتويين) جزء	قمة حلكا	طبارا		
26	6	M8x35	26	6	M8x35	26	4	M8x35	مهايئ طرف آلية التدوير (طول الرابط حسب SAE)	15
47	4	M10	47	4	M10	26	4	M8	اللوحة الأرضية	16
6.5	2	M5x50	6.5	2	M5x50	6.5	2	M5x50	شاشة نهاية طرف آلية التدوير	17
5	4	M5x12	6	4	M5x12	6	4	M5x12	غطاء منظم فلطية تلقائي	18
	2	M4x12		2	M4x12		2	M4x12	حاوية المسخن	19
6.5	2	M5x10	6.5	2	M5x10	6.5	2	M5x10	عدة المسخن (صندوق الأطراف)	20
50	8	M10x30	50	8	M10x30	50	8	M10x30	لوحة طرف DE (محملان)	21
-	-	-	-	-	-	-	-	-	طقم محمل DE (محملان)	22
50	8	M10x30	50	8	M10x30	50	8	M10x30	كتيفة طرف التحريك (محملان)	23

هذه الصفحة فارغة عمدًا.

ملحوظة

قارن القياسات بصفحة البيانات الفنية وشهادة الاختبار الموفرة مع المولد.

10.1 مقاومات الملف S0 و S1

الجدول 16. مقاومات الملف S0/S1

مقاومة الملفات عند 22 درجة مئوية (يجب أن تكون القيم المقاسة في حدود 10 بالمئة)					ملف	الطراز
ملف إضافي سلك توصيل 7- Z2 (أوم)	العضو الدوار الأساسي (أوم)	العضو الدوار المعرض L-L (أوم)	العضو الثابت المعرض L-L (أوم)	العضو الثابت الأساسي L-N (أوم)		
-	0.365	0.1840	13.88	1.9200	311	S0L1-D1
-	0.410	0.1840	13.88	1.1230	311	S0L1-H1
-	0.462	0.2000	17.50	0.8210	311	S0L1-L1
-	0.505	0.2000	17.50	0.6360	311	S0L1-P1
-	0.431	0.1840	13.88	0.4830	05	S0L1-J1
-	0.431	0.1840	13.88	0.3250	06	S0L1-J1
-	0.520	0.2000	17.50	0.2630	05	S0L1-S1
-	0.520	0.2000	17.50	0.1900	06	S0L1-S1
4.82	0.595	0.2680	14.51	0.4900	311/711	S0L2-F1
5.77	0.639	0.2680	14.51	0.4450	311/711	S0L2-G1
2.71	0.639	0.2680	14.51	0.1400	06/706	S0L2-G1
5.12	0.741	0.2100	15.30	0.2880	311/711	S0L2-M1
2.55	0.741	0.2100	15.30	0.0960	06/706	S0L2-M1
4.68	0.800	0.2174	16.00	0.2300	311/711	S0L2-P1
4.01	0.698	0.2680	14.51	0.1840	05/705	S0L2-K1
3.70	0.882	0.2174	16.00	0.1110	05/705	S0L2-U1
2.70	0.882	0.2174	16.00	0.0820	06/706	S0L2-U1
4.16	0.920	0.2244	15.50	0.1965	311/711	S1L2-J1
2.83	0.965	0.2244	15.50	0.0918	05/705	S1L2-K1
3.91	0.965	0.2244	15.50	0.1774	311/711	S1L2-K1
3.76	1.040	0.2440	14.60	0.1286	311/711	S1L2-N1
2.53	1.100	0.2440	14.60	0.0690	05/705	S1L2-R1
2.20	0.965	0.2244	15.50	0.0590	06/706	S1L2-K1

مقاومة الملفات عند 22 درجة مئوية (يجب أن تكون القيم المقاسة في حدود 10 بالمئة)					ملف	الطراز
ملف إضافي سلك توصيل 7- Z2 (أوم)	العضو الدوار الأساسي (أوم)	العضو الدوار المعرض L-L (أوم)	العضو الثابت المعرض L-L (أوم)	العضو الثابت الأساسي L-N (أوم)		
3.72	1.100	0.2440	14.60	0.1140	311/711	S1L2-R1
2.38	1.040	0.2440	14.60	0.0510	06/706	S1L2-N1
3.50	1.279	0.2752	16.00	0.0841	311/711	S1L2-Y1
250	0.861	0.2244	15.50	0.0850	06/706	S1L2-G1
2.31	0.891	0.2244	15.50	0.0790	06/706	S1L2-H1

11 صيانة قطع الغيار وخدمة ما بعد البيع

11.1 طلبات شراء القطع

عند طلب شراء قطع، ينبغي تحديد الرقم المسلسل للجهاز أو رقم معرف الجهاز ونوعه، إلى جانب وصف القطعة. يمكن العثور على الرقم المسلسل للجهاز على لوحة الاسم أو الإطار.

11.2 خدمة العملاء

مهندسو الصيانة التابعون لـ CGT عبارة عن محترفين متمرسين ومدربين بشكل مكثف لتقديم أفضل دعم ممكن. توفر خدمتنا العالمية:

- تشغيل مولد التيار المتردد في الموقع
- صيانة المحامل ومراقبة حالتها في الموقع
- فحوصات سلامة العزل في الموقع
- إعداد منظم الفولطية التلقائي والملحقات في الموقع

للاطلاع على تفاصيل أقرب منفذ صيانة لك، يرجى زيارة www.stamford-avk.com.

11.3 قطع الغيار الموصى بها

يجب حمل عدة من قطع الغيار مع المولد في حالة التطبيقات البالغة الأهمية.

الجدول 17. قطع غيار P6

S1L2	S0L2	S0L1	الوصف
رقم الجزء	رقم الجزء	رقم الجزء	
A059F437	A059F437	A059F437	عدة AS540
A075Z492	A075Z492	A075Z492	مجموعة أدوات VITA01
45-0866	A054H811	A054H811	عدة محمل NDE
A078J802	A078J801	A078J800	طقم، قطع غيار محامل طرف تحريك المولد
45-0280	45-0280	45-0280	معجون ضد التآكل
RSK-1101	A054H820	A054H820	عدة خدمة المقوم
45-0427	A054H816	A051C308	مجموعة المقوم

هذه الصفحة فارغة عمدًا.

12 نهاية العمر

12.1 التوجيه العام

عند التخلص من مولد التيار المتردد أو الأجزاء المكونة أو العبوة:

- عند معالجة النفايات يجب الالتزام بالقواعد واللوائح المعمول بها.
- قم بمعالجة النفايات بطريقة مسؤولة بيئيًا، وقم دائمًا بإعادة استخدام المواد و / أو استصلاحها و / أو إعادة تدويرها حيثما أمكن ذلك.
- إذا لزم الأمر، تحدث إلى شركة معالجة النفايات للحصول على المشورة و/أو التوجيه.

12.2 مواد التعبئة والتغليف

بعد وصول المولد أو مكونات الاستبدال أو عناصر الخدمة، يجب التخلص من مادة التعبئة.

- يجب إعادة تدوير العبوات الخشبية. ومع ذلك، يجب معالجة الخشب المعالج بالمواد الكيميائية الحافظة بشكل مناسب. لا تحرق الأخشاب المعالجة كيميائيًا.
- يجب إعادة تدوير العبوات البلاستيكية.
- يجب إعادة تدوير عبوات الورق والكرتون.
- يمكن إزالة العوامل المضادة للتآكل باستخدام عامل التنظيف وقطعة قماش. يتم التخلص من القماش كنفائات ملوثة، ارجع إلى [القسم 12.4 في الصفحة 67](#).
- يجب التخلص من المواد المجففة / عوامل التجفيف كنفائات خطيرة، ارجع إلى [القسم 12.4 في الصفحة 67](#).

12.3 مواد قابلة لإعادة التدوير

افصل العناصر التي تحتوي على مواد أساسية قابلة لإعادة التدوير، مثل: الحديد والنحاس والفولاذ، عن طريق إزالة المواد غير القابلة لإعادة التدوير و/أو المواد الخطرة من مكونات المولد.

- يمكن الآن إعادة تدوير العناصر التي تحتوي على: الحديد والصلب والنحاس عبر شركات إعادة تدوير المواد المتخصصة.
- قم بفصل المواد التي تمت إزالتها إلى نفايات خطيرة ونفايات غير خطيرة. الالتزام بالقواعد واللوائح المعمول بها.
 - تخلص من أي مواد ملوثة و/أو خطيرة باعتبارها نفايات خطيرة، راجع: [القسم 12.4 في الصفحة 67](#).
 - يمكن الآن معالجة المواد غير الخطرة التي لا يمكن إعادة استخدامها أو إعادة استخدامها أو إعادة تدويرها كنفائات عامة.

12.4 النفايات الخطرة أو الملوثة

⚠ تنبيه	
المواد الخطرة	
يمكن أن تسبب المواد الخطرة إصابات طفيفة أو متوسطة. التعرض لفترات طويلة أو متكررة للمواد الخطرة يمكن أن يسبب حالات طبية خطيرة. لمنع الإصابة:	
<ul style="list-style-type: none">• قم دائمًا بقراءة التعليمات المقدمة من قبل الشركة المصنعة للمنتج والالتزام بها.• استخدام المواد والتعامل معها وتخزينها على النحو المحدد من قبل الشركة المصنعة للمنتج.• قم دائمًا بارتداء معدات الحماية الشخصية المناسبة، راجع فصل احتياطات السلامة.	

مواد النفايات مثل، على سبيل المثال لا الحصر: الزيوت والشحوم ومواد التشحيم والوقود والمواد اللاصقة والمجففات (عوامل التجفيف) وحمض البطاريات وعامل التنظيف والمذيبات أو المواد المسببة للتآكل والطلاء وراتنجات البوليستر و/أو بقايا البلاستيك أو المواد الملوثة يتم تصنيف هذه المواد على أنها "نفايات خطيرة" بموجب اللوائح الدولية.

- يجب الالتزام بالقواعد واللوائح المعمول بها عند التعامل مع النفايات الخطرة وتخزينها ونقلها ومعالجتها و/أو التخلص منها.

-
- إذا لزم الأمر، تحدث إلى شركة التخلص من النفايات الخطرة للحصول على المساعدة و/أو المشورة بشأن التخلص من النفايات الخطرة أو المواد الملوثة.

STAMFORD | AvK™
POWERING TOMORROW, TOGETHER