

STAMFORD®

Alternateurs P7

MANUEL D'UTILISATION

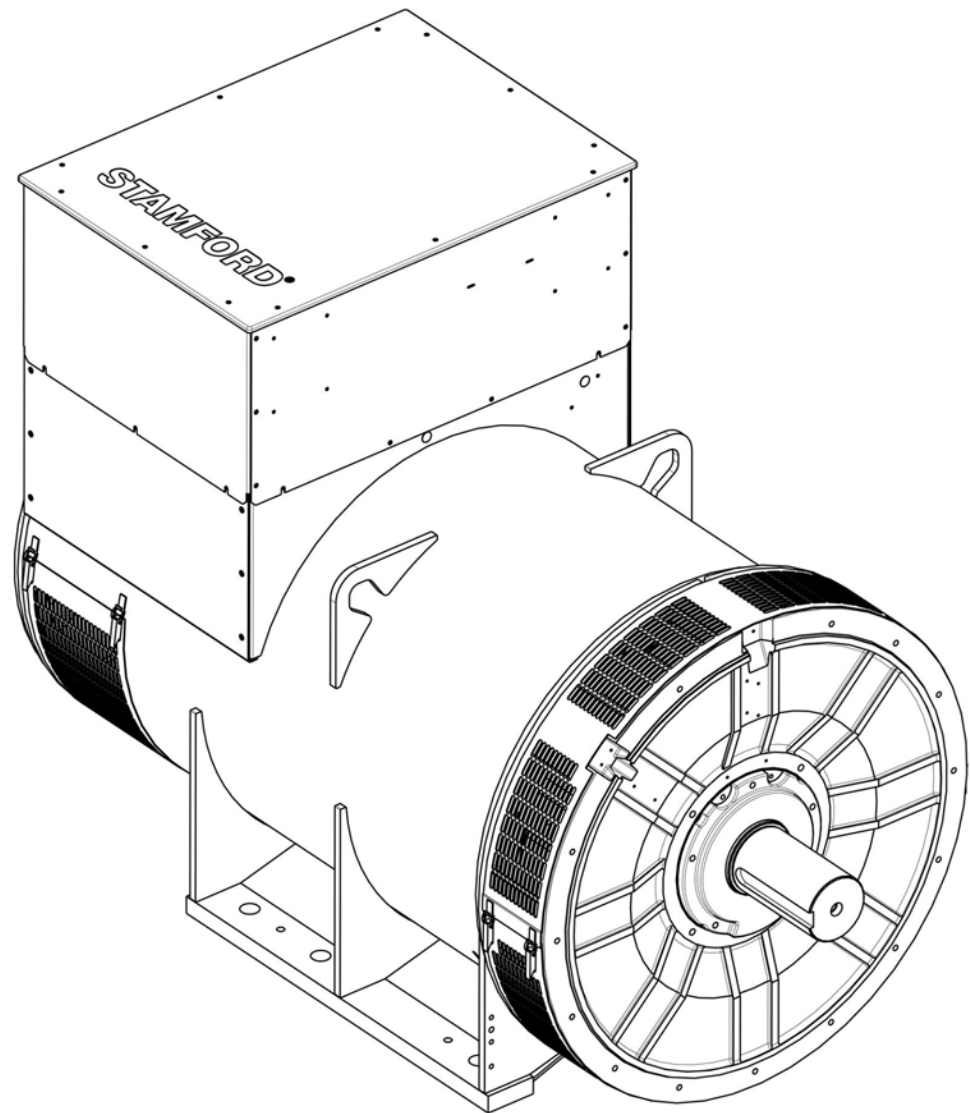


Table des matières

1. AVANT-PROPOS	1
2. MESURES DE SÉCURITÉ	3
3. NORMES ET DIRECTIVES DE SÉCURITÉ	9
4. PRÉSENTATION.....	15
5. APPLICATIONS AVEC UN ALTERNATEUR.....	17
6. INSTALLATION DANS LE GROUPE ÉLECTROGÈNE.....	23
7. ENTRETIEN ET MAINTENANCE	33
8. IDENTIFICATION DES PIÈCES	55
9. DONNÉES TECHNIQUES	59
10. PIÈCES D'ENTRETIEN.....	61
11. MISE AU REBUT APRÈS FIN DE VIE	63

-

Page laissée vide intentionnellement.

1 Avant-propos

1.1 Le manuel

Le présent manuel contient des conseils et des instructions pour l'installation et la maintenance du groupe électrogène. Le présent manuel ne contient pas d'instructions relatives à l'entretien et la maintenance de l'alternateur. Contacter le service Clientèle de CGT pour de plus amples informations.

Avant d'utiliser le groupe électrogène, lire le présent manuel et s'assurer que tout le personnel travaillant avec cet équipement a bien accès à ce manuel et à toute la documentation complémentaire fournie avec ce dernier. Toute mauvaise utilisation, le non-respect des instructions et l'utilisation de pièces non approuvées peuvent conduire à l'annulation de la garantie du produit et éventuellement à des accidents.

Le présent manuel est un élément essentiel du groupe électrogène. Vérifier que celui-ci est bien à la disposition de tous les utilisateurs tout au long de la durée de vie du groupe électrogène.

Ce manuel est destiné aux électriciens, mécaniciens et autres ingénieurs qualifiés et dotés au préalable de connaissances et d'une bonne expérience des génératrices de ce type. En cas de doute, demander conseil à une personne experte dans ce domaine ou contacter la filiale Cummins Generator Technologies de votre pays.

REMARQUE

Les informations contenues dans ce manuel étaient correctes au moment de la mise sous presse. Cependant, des modifications ont très bien pu être opérées dans le cadre de notre politique d'amélioration continue des produits et des documentations. Consulter www.stamford-avk.com pour connaître les dernières modifications à ce sujet.

-

Page laissée vide intentionnellement.

2 Mesures de sécurité

2.1 Informations et remarques de sécurité du présent manuel

Dans le présent manuel, on utilise des panneaux de danger, d'avertissement et de précaution afin de décrire les sources de dangers, les conséquences qu'elles impliquent et la question Comment éviter les blessures ? Les panneaux de remarques mettent l'accent sur les instructions importantes et les points critiques.

DANGER

Danger indique une situation dangereuse qui, se elle n'est pas évitée, IMPLIQUERA des blessures graves ou mortelles.

AVERTISSEMENT

Avertissement indique une situation dangereuse qui, si elle n'est pas évitée, POURRAIT impliquer des blessures graves ou mortelles.

ATTENTION

Attention indique une situation dangereuse qui, si elle n'est pas évitée, POURRAIT impliquer des blessures minimales ou graves.

REMARQUE

Remarque fait référence à une méthode ou une pratique qui peut engendrer des dommages sur le produit ou attire l'attention sur des informations ou des explications supplémentaires.

2.2 Orientation générale

REMARQUE

Ces précautions de sécurité correspondent à une aide d'orientation générale et vient compléter vos propres procédures de sécurité et autres lois et normes applicables en la matière.

2.3 Connaissances exigées pour le personnel

L'entretien et la maintenance ne doivent être effectués que par des ingénieurs qualifiés et expérimentés qui sont familiarisés avec ces procédures et le matériel.

2.4 Évaluation des risques

Une évaluation des risques a été réalisée sur ce produit par Cummins. Cependant, une évaluation séparée des risques doit être réalisée par l'utilisateur/l'entreprise exploitante pour établir les risques encourus par le personnel. Tous les utilisateurs concernés doivent être entraînés aux risques identifiés. L'accès à la station génératrice/au groupe électrogène doit être restreint pendant le fonctionnement aux personnes entraînées à ce type de risques.

2.5 PPE (Personal Protective Equipment ou équipement de protection personnelle)

Toute personne utilisant, procédant à l'entretien ou à la maintenance, travaillant sur ou avec une génératrice ou un groupe électrogène doit porter un équipement de protection personnelle adaptée (PPE).

Il est recommandé d'utiliser des PPE comportant :

- une protection des oreilles et des yeux
- une protection de la tête et du visage
- des chaussures de sécurité
- une salopette protégeant les avant-bras et les jambes

Vérifier que toutes les personnes connaissent parfaitement les procédures à suivre en cas d'urgence et en cas d'accident.

2.6 Nuisances sonores

AVERTISSEMENT

Nuisances sonores

Des nuisances sonores peuvent provenir de l'alternateur et causer des blessures graves et permanents de l'audition.

Afin de prévenir toute blessure, porter un équipement de protection personnelle approprié.

Le niveau légal des nuisances pondérées maximum A peut atteindre 110 dB(A). Contacter le fournisseur du matériel pour de plus amples informations sur les applications spécifiques.

2.7 Matériel électrique

DANGER

Conducteurs électriques sous tension

Des conducteurs électriques sous tension peuvent engendrer des blessures graves ou mortelles par électrocutions et brûlures.

Pour prévenir toute blessure et avant d'enlever les carters des conducteurs électriques, isoler le groupe électrogène de toute source de courant, enlever les accus ou batteries et utiliser les procédures de sécurité de verrouillage et de mise en garde.

Tout matériel électrique peut être dangereux s'il n'est pas utilisé correctement. Toujours installer, procéder à l'entretien et à la maintenance du groupe en respectant les instructions du présent manuel. Les travaux nécessitant un accès aux éléments conducteurs doivent respecter toutes les procédures de sécurité électrique d'application locale et nationale en matière de tensions électriques utilisées et toute réglementation spécifique sur site. Toujours utiliser des pièces de rechange de la marque d'origine.

2.8 Verrouillage / Étiquetage

AVERTISSEMENT

Source énergétique rebranchée

Une reconnexion involontaire des sources de courant lors des travaux d'entretien et de maintenance peut engendrer des blessures graves ou mortelles par électrocutions, brûlures, écrasement, gravité ou piègeage.

Afin d'éviter toute blessure et avant de commencer tout travail d'entretien ou de maintenance, utiliser les procédures de sécurité de verrouillage/d'étiquetage pour garder le groupe électrogène isolé de toute source de courant. Ne pas défaire ou contourner les procédures de sécurité de verrouillage/d'étiquetage.

2.9 Champs magnétiques forts

AVERTISSEMENT

Champs magnétiques forts

Les champs magnétiques forts d'une génératrice à aimant permanent (PMG) ou les systèmes de boostage d'excitation (EBS) peuvent engendrer des blessures graves ou mortelles en cas d'interférences avec des appareils médicaux implantés.

Pour prévenir toute blessure, ne pas s'approcher d'une PMG ou EBS quand on est porteur d'un tel appareil médical.

2.10 Levage

DANGER

Chute de pièces mécaniques

La chute de pièces mécaniques peut engendrer des blessures graves ou mortelles en cas d'impact, d'écrasement, de gravité ou de piège.

Afin de prévenir toute blessure et avant levage :

- **Contrôle la capacité, les conditions et les fixations de l'équipement de levage (palans, grues ou chandelles, y compris l'ancrage, les fixations et la console de l'équipement).**
- **Contrôle la capacité, les conditions et les fixations des accessoires de levage (crochets, cordage, manilles et boulons à œillets pour attacher la charge à l'équipement de levage).**
- **Contrôle la capacité, les conditions et les fixations des fixations de levage sur la charge.**
- **Contrôler la masse, l'intégralité et la stabilité de la charge, par ex. un centre de gravité mal équilibré ou changeant.**

AVERTISSEMENT

Chute de pièces mécaniques

La chute de pièces mécaniques peut engendrer des blessures graves ou mortelles en cas d'impact, d'écrasement, de coupure ou de piège.

Afin de prévenir toute blessure et avant levage de l'alternateur :

- **Ne pas lever la génératrice complète par les fixations de levage de l'alternateur.**
- **Garder l'alternateur à l'horizontale pendant le levage.**
- **Monter les fixations de transport de l'EM et de l'ENM sur les alternateurs à palier simple pour garder le rotor principal dans la carcasse.**

Ne pas enlever l'étiquette de levage apposée sur un des points de levage.

2.11 Zones de fonctionnement du groupe électrogène

⚠ AVERTISSEMENT

Éjection de débris

L'éjection de débris lors d'une panne grave peut engendrer des blessures graves ou mortelles par impact, écrasement ou coupure.

Afin de prévenir toute blessure :

- **Se tenir loin des entrées et sorties d'air lorsque l'alternateur est en marche.**
- **Ne pas placer de commande de l'opérateur près des sorties et arrivées d'air.**
- **Ne pas provoquer de surchauffe de l'alternateur en le faisant tourner en dehors des paramètres indiqués sur la plaque signalétique.**
- **Ne pas surcharger l'alternateur.**
- **Ne pas faire tourner l'alternateur en cas de vibrations excessives.**
- **Ne pas synchroniser les alternateurs en parallèle en dehors des paramètres spécifiés.**

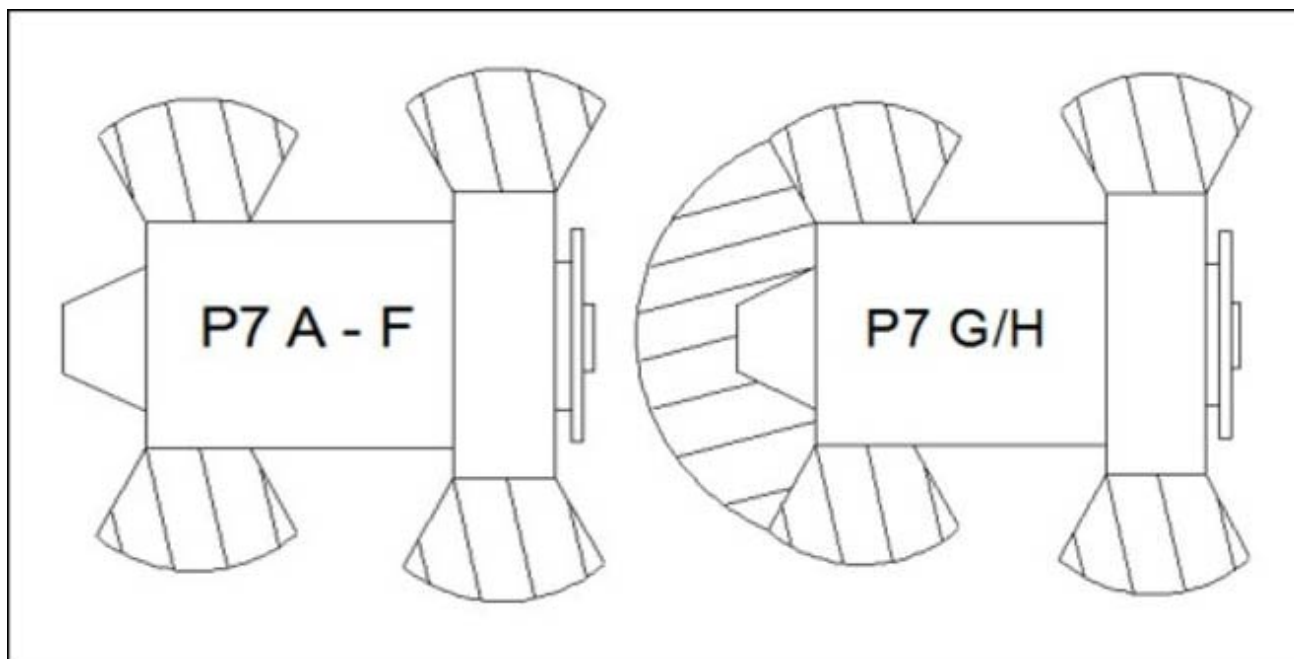


FIGURE 1. ZONES ÉCLOSES

Toujours porter des protections adaptées en cas de travaux dans des zones écloses ou directement reliées avec la sortie l'entrée d'air.

Vérifier que ces points ont bien été pris en compte dans l'évaluation des risques.

2.12 Étiquette d'avertissement des dangers

⚠ AVERTISSEMENT

Dépose des protections de sécurité
On s'expose à un risque de blessures graves ou mortelles lorsque l'on enlève les protections de sécurité.
Afin de prévenir toute blessure :

- **Apposer les panneaux de sécurité aux endroits indiqués au dos de la feuille du panneau fournie.**
- **Respecter les instructions des panneaux de sécurité.**
- **Se reporter au manuel de l'entretien avant de déposer les carters.**

Le fabricant du groupe électrogène est responsable de la mise en place des étiquettes d'avertissement sur les risques auto-adhésives fournies avec le groupe électrogène.

Remplacer les étiquettes manquantes, endommagées ou peintes.



FIGURE 2. ÉTIQUETTES D'AVERTISSEMENT DES DANGERS

-

Page laissée vide intentionnellement.

3 Normes et directives de sécurité

Les alternateurs STAMFORD respectent les directives européennes de sécurité applicables, de même que les normes nationales et internationales concernant les alternateurs. Les alternateurs doivent être utilisés dans les limites stipulées dans les normes concernées et en respectant la fourchette des paramètres indiqués sur la plaque signalétique.

Les alternateurs respectent les exigences de toutes les grandes sociétés de classification marine.

Le présent manuel comprend des exemples de modèles de déclaration. Les alternateurs sont fournis avec un certificat qui comprend la description du produit et des numéros de séries uniques.

3.1 Directive sur les basses tensions : déclaration de conformité



EU DECLARATION OF CONFORMITY		
<p>This synchronous A.C. generator is designed for incorporation into an electricity generating-set and fulfils all the relevant provisions of the following EU Directive(s) when installed in accordance with the installation instructions contained in the product documentation:</p>		
2014/35/EU	Low Voltage Directive	
2014/30/EU	The Electromagnetic Compatibility (EMC) Directive	
2011/65/EU	Restriction on Hazardous Substances in Electrical and Electronic Equipment (RoHS) Directive	
2015/863	Delegated Directive amending Annex II of 2011/65/EU	
and that the standards and/or technical specifications referenced below have been applied:		
EN 61000-6-2:2005	Electromagnetic compatibility (EMC). Generic standards – Part 6-2: Immunity for industrial environments	
EN 61000-6-4:2007+A1:2011	Electromagnetic compatibility (EMC). Generic standards – Part 6-4: Emission standard for industrial environments	
EN ISO 12100:2010	Safety of machinery – General principles for design – Risk assessment and risk reduction	
EN 60034-1:2010	Rotating electrical machines - Part 1: Rating and performance	
BS ISO 8528-3:2005	Reciprocating internal combustion engine driven alternating current generating sets - Part 3: Alternating current generators for generating sets	
BS 5000-3:2006	Rotating electrical machines of particular types or for particular applications - Part 3: Generators to be driven by reciprocating internal combustion engines - Requirements for resistance to vibration	
EN 50581:2012	Technical documentation for the assessment of electrical and electronic products with the respect to the restriction of hazardous substances	
<p>This declaration has been issued under the sole responsibility of the manufacturer. The object of this Declaration is in conformity with the relevant Union harmonization Legislation.</p> <p>The name and address of authorised representative, authorised to compile the relevant technical documentation, is the Company Secretary, Cummins Generator Technologies Romania, B-dul Decebal Nr. 116A 200746 Craiova Dolj, Romania.</p>		
Signed: 		Name, Title and Address: Kevan J Simon Global Technical Director Cummins Generator Technologies Romania B-dul Decebal Nr.116A 200746, Craiova Dolj, ROMANIA
Date: 6th March 2019		
Description	Serial Number	
Sheet 1	450-16383-G	
Registered in England under Registration No. 441273., Cummins Generator Technologies Ltd. Registered Office: Fountain Court, Lynch Wood, Peterborough, UK, PE2 6FZ		

FIGURE 3. DÉCLARATION DE CONFORMITÉ - PAGE 1

EU DECLARATION OF CONFORMITY



The A.C. Generator utilizes hazardous material exemptions as detailed in Annex III of EU Directive 2011/65/EU

Products carrying the following descriptions are considered to be out of scope of RoHS Directive 2011/65/EU, intended to be installed in Large Scale Fixed Installations and for installation into a pre-defined and dedicated location, installed and de-installed by professionals:

LVI80*
LVSI80*
DSG 99*
DSG 114*
DSG 125*
DSG 144*

Where "*" represents any combination of letters and characters completing the specific description of the product

Sheet 2

450-16383-G

Registered in England under Registration No. 441273., Cummins Generator Technologies Ltd. Registered Office:
Fountain Court, Lynch Wood, Peterborough, UK, PE2 6FZ

FIGURE 4. DÉCLARATION DE CONFORMITÉ - PAGE 2

3.2 Directive sur les machines : déclaration d'incorporation



2006/42/EC MACHINERY DIRECTIVE DECLARATION OF INCORPORATION OF PARTLY COMPLETED MACHINERY						
Function: Synchronous A.C. generator designed for incorporation into an electricity generating-set.						
The partly completed machinery supplied with this declaration:						
<input type="radio"/> Is designed and constructed solely as a non-functional component to be incorporated into a machine requiring completion.						
<input type="radio"/> Is designed to comply with the provisions of the following EU Directives so far as their level of build will allow:						
2014/30/EU	The Electromagnetic Compataibility (EMC) Directive					
2014/35/EU	Low Voltage Directive					
2011/65/EU	Restriction on Hazardous Substances in Electrical and Electronic Equipment (RoHS) Directive					
2015/863	Delegated Directive amending Annex II of 2011/65/EU					
<input type="radio"/> Must not be put into sevice within the European Community ("EC") until the final machinery into which it is to be incorporated has been declared in conformity with the Machinery Directive and all other applicable EC Directives						
<input type="radio"/> Is designed and constructed to comply with the essential health and safety requirements of the Machinery Directive 2006/42/EC listed on sheet 2 of this Declaration.						
The relevant technical documentation is compiled in accordance with the provisions of part B of Annex VII of the Machinery Directive. All relevant information about the partly completed machinery will be provided, in writing, on a reasoned request by the appropriate national authority to its authorized representative. The name and address of authorised representative, authorised to compile the relevant technical documentation, is the Company Secretary, Cummins Generator Technologies Romania, B-dul Decebal Nr. 116A 200746 Craiova Dolj, Romania						
The undersigned representing the manufacturer:						
Signed:  Date: 6th March 2019	Name, Title and Address: Kevan J Simon Global Technical Director Cummins Generator Technologies Romania B-dul Decebal Nr.116A 200746, Craiova Dolj, ROMANIA					
<table style="width: 100%; border: none;"> <thead> <tr> <th style="text-align: left; border: none;">Description</th> <th style="text-align: right; border: none;">Serial Number</th> </tr> </thead> <tbody> <tr> <td style="text-align: center; border: none;">Sheet 1</td> <td style="text-align: right; border: none;">450-16388-G</td> </tr> </tbody> </table>		Description	Serial Number	Sheet 1	450-16388-G	
Description	Serial Number					
Sheet 1	450-16388-G					
Registered in England under Registration No. 441273., Cummins Generator Technologies Ltd. Registered Office: Fountain Court, Lynch Wood, Peterborough, UK, PE2 6FZ						

FIGURE 5. DÉCLARATION D'INCORPORATION - PAGE 1

**2006/42/EC MACHINERY DIRECTIVE
DECLARATION OF INCORPORATION
OF PARTLY COMPLETED MACHINERY**



**ESSENTIAL HEALTH AND SAFETY REQUIREMENTS RELATING TO THE DESIGN AND CONSTRUCTION
OF PARTLY COMPLETED MACHINERY**

- 1.1 General Remarks**
- 1.1.2 : Principles of safety integration
 - 1.1.3 : Materials and products
 - 1.1.5 : Design of machinery to facilitate its handling
- 1.3 Protection Against Mechanical Hazards**
- 1.3.1 : Risk of loss of stability
 - 1.3.2 : Risk of break-up during operation
 - 1.3.3 : Risks due to falling or ejected objects
 - 1.3.4 : Risks due to surfaces, edges or angles
 - 1.3.7 : Risks related to moving parts
 - 1.3.8.1 : Moving transmission parts
- 1.4 Guarding***
- 1.4.1 : Guards - General requirements*
 - 1.4.2.1 : Fixed guards*
- 1.5 Other Hazards**
- 1.5.2 : Static electricity
 - 1.5.3 : Energy supply other than electric
 - 1.5.4 : Errors of fitting
 - 1.5.6 : Fire
 - 1.5.13 : Emissions of hazardous materials and substances
- 1.7 Information**
- 1.7.1 : Information and warnings on the machinery
 - 1.7.4 : Instructions

- LEGEND**
- 1 . Essential Health and Safety Requirements not shown are not considered applicable for this Partly Completed Machinery or must be fulfilled by the assembler of the Machinery.
 - 2 . Essential Health and Safety Requirements shown are considered applicable for this Partly Completed Machinery and have been fulfilled by the manufacturer to the extent possible, subject to the build requirements of the Machinery assembler, the information contained in the assembly instructions and Cummins bulletins.
 - 3 . * Customers may request Partly Completed Machinery without some or all guarding attached. In these cases section 1.4 Guarding does not apply and the Essential Health and Safety Requirements for guarding must be fulfilled by the assembler of the Machinery

The A.C. Generator utilizes hazardous material exemptions as detailed in Annex III of EU Directive 2011/65/EU.

Products carrying the following descriptions are considered to be out of scope of RoHS Directive 2011/65/EU, intended to be installed in Large Scale Fixed Installations and for installation into a pre-defined and dedicated location, installed and de-installed by professionals:

LVI80*
LVS180*
DSG 99*
DSG 114*
DSG 125*
DSG 144*

Where "*" represents any combination of letters and characters completing the specific description of the product.

Sheet 2

450-16388-G

Registered in England under Registration No. 441273., Cummins Generator Technologies Ltd. Registered Office:
Fountain Court, Lynch Wood, Peterborough, UK, PE2 6FZ

FIGURE 6. DÉCLARATION D'INCORPORATION - PAGE 2

3.3 Informations supplémentaires sur la compatibilité CEM

Les alternateurs STAMFORD ont été conçus de sorte à répondre aux exigences des normes CEM sur les émissions et d'immunité dans les environnements industriels. Un équipement suppl. peut s'avérer nécessaire lorsque les groupes électrogènes sont installés dans des zones d'habitations, des zones commerciales ou en milieu industriel.

L'installation des arrangements 'terre/masse' nécessite le raccordement de la carcasse de l'alternateur à un conducteur de protection à la terre du site en utilisant une longueur de câble minimum.

Installation, maintenance et entretien doivent être effectués par un personnel suffisamment formé et entièrement informé des exigences stipulées dans les directives CE correspondantes.

REMARQUE

Cummins Generator Technologies ne saurait être tenue responsable en matière de conformité CEM lorsque des pièces non autorisées et d'une autre marque que STAMFORD sont utilisées pour la maintenance et l'entretien.

3.4 Informations supplémentaires sur la conformité CSA

Afin de répondre aux normes de la réglementation canadienne CSA (Canadian Standards Association), tous les câbles et composants doivent être ajustés à la tension nominale de l'alternateur indiquée sur la plaque signalétique.

4 Présentation

4.1 Description générale

Les alternateurs P7 ont été conçus selon un design champ tournant sans brosse, ils sont disponibles en version 690V, 50Hz (1000 tr/min, 6 pôles et 1500 tr/min, 4 pôles) ou 60Hz (1200 tr/min, 6 pôles et 1800 tr/min, 4 pôles) et conçus pour répondre à la norme B.S. 5000 Partie 3 et aux autres normes internationales.

4.2 Désignation de l'alternateur

TABLEAU 1. FORMAT DE DÉSIGNATION DE L'ALTERNATEUR P7

Exemple :	P	7	-	P	I	7	3	4	F	2
	Modèle d'alternateur (P7)			Type d'alternateur	Application (I = à usage industriel, E = intégré, M = à usage maritime)	Taille du châssis (7)	Excitation (3 = avec PMG, 4 = sans PMG)	Nombre de pôles	Longueur de noyau (A, B, C, ...)	Nombre de paliers (1 = ENM, 2 = EM & ENM)

4.3 Emplacement du numéro de série

Un numéro de série unique est estampillé sur l'anneau d'EM de la carcasse de l'alternateur et il est aussi indiqué sur deux étiquettes coté ext. du bornier (le cas échéant).

4.4 Plaque constructeur

L'étiquette de la plaque signalétique indiquent les paramètres de fonctionnement prévu pour l'alternateur.

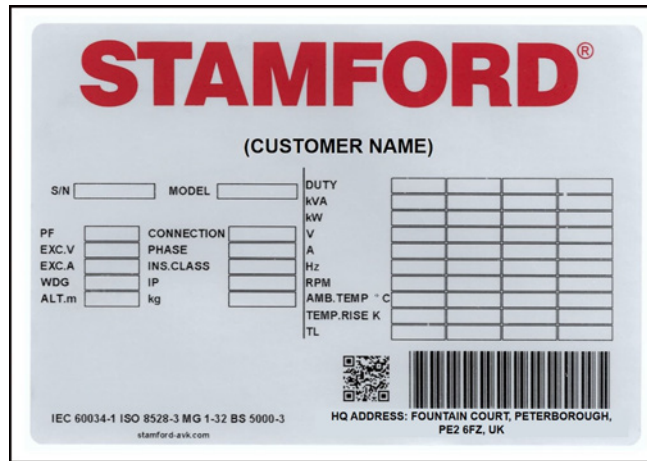


FIGURE 7. PLAQUE SIGNALÉTIQUE DES ALTERNATEURS C.A. GLOBAL STAMFORD

4.5 Authentification produit

L'hologramme anti-contrefaçon STAMFORD haute sécurité se trouve sur l'étiquette de suivi. Vérifier que les points sont bien visibles autour du logo STAMFORD quand on observe l'hologramme sous plusieurs angles et que le mot "GENUINE" apparaît bien derrière le logo. Utiliser une lampe de poche pour voir ces caractéristiques de sécurité dans un ambiance de lumière tamisée. Vérifier que l'alternateur est bien d'origine en saisissant le code unique à 7 caractères de l'hologramme sous www.stamford-avk.com/verify.

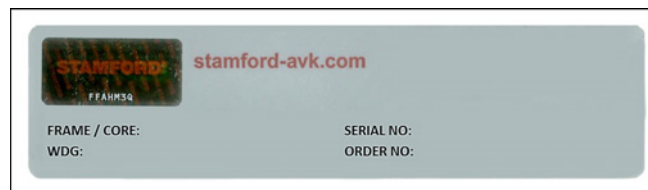


FIGURE 8. ÉTIQUETTE DE TRAÇABILITÉ



FIGURE 9. POINTS VISIBLES SUR LES VUES SUPÉRIEURES ET INFÉRIEURES, GAUCHES ET DROITES DE L'HOLOGRAMME 3D

5 Applications avec un alternateur

Il est de la responsabilité du client de s'assurer que l'alternateur choisi est bien adapté à l'application finale.

5.1 Environnement

Les alternateurs sont protégés selon la norme IP23 en standard. IP23 n'est pas une protection adaptée pour les applications en extérieur sans autres mesures supplémentaires.

TABLEAU 2. SPÉCIFICATIONS ENVIRONNEMENTALES

Température ambiante	-15 °C à 40 °C (5 °F à 104 °F)
Humidité relative	< 70 %
Altitude	< 1000 m (3280 pieds)

L'alternateur a été conçu pour les environnements indiqués dans le tableau. L'alternateur peut être utilisé en dehors de ces conditions s'il est réglé en conséquence : La plaque signalétique donnent des informations à ce sujet. Si l'environnement de fonctionnement a changé après achat, se renseigner auprès de l'usine pour une révision des valeurs nominales.

5.2 Débit d'air

TABLEAU 3. DÉBIT D'AIR MINIMUM ET DIFFÉRENCE DE PRESSION MAXIMUM

Type d'alternateur	Débit d'air minimum, en m ³ /s (ft ³ /min)		Différence d'entrée maximum à la pression de sortie, en mm (po) de jauge d'eau
	50 Hz	60 Hz	
6 pôles	1,79 (3793)	2,3 (4874)	6 (0,25)
4 pôles	2,69 (5700)	3,45 (7310)	6 (0,25)

Vérifier que les entrées et les sorties d'air ne sont pas bouchées lorsque l'alternateur est en marche.

5.3 Contamination via l'air

Des contaminants tels que le sel, l'huile ou des fumées d'échappement, des produits chimiques, la poussière et le sable réduisent l'efficacité des isolations et peuvent la durée de vie des bobines. Utiliser des filtres et un compartiment pour protéger l'alternateur.

5.4 Filtres à air

Les filtres à air piègent les particules en suspension supérieures à 5 microns. Nettoyer et remplacer les filtres à intervalles réguliers, en fonction des conditions sur site. Contrôler les filtres fréquemment afin d'établir des intervalles d'entretien adéquats.

Les alternateurs dotés de filtres montés en usine sont réglés afin de tenir compte du débit nominal réduit de l'air de refroidissement. Si les filtres sont modernisés, la puissance nominale des alternateurs doit être réduite de 5 %.

Les filtres à air ne suppriment pas d'eau. Garder les filtres au sec en utilisant des protections supplémentaires. Des filtres humides accentuent les restrictions de flux d'air, au risque de provoquer une surchauffe de l'alternateur ce qui peut conduire à une anomalie prématurée de l'isolation.

5.5 Conditions humides

La capacité de l'air à transporter de l'eau dépend aussi de la température. Si la température de l'air tombe en dessous du seuil de saturation, de la rosée peut se condenser sur l'isolation des bobines et réduire leur résistance électrique. En conditions humides, des protections supplémentaires peuvent être nécessaires quand bien même l'alternateur serait monté dans un compartiment. Des radiateurs anti-condensation sont disponibles sur demande.

5.6 Chauffages anti-condensation

⚠ DANGER

Conducteurs électriques sous tension

Des conducteurs électriques sous tension peuvent engendrer des blessures graves ou mortelles par électrocutions et brûlures.

Pour prévenir toute blessure et avant d'enlever les carters des conducteurs électriques, isoler le groupe électrogène de toute source de courant, enlever les accus ou batteries et utiliser les procédures de sécurité de verrouillage et de mise en garde.

Les radiateurs anti-condensation sont sous tension à partir d'une source séparée. Les radiateurs anti-condensation augmentent la température de l'air autour des bobines pour dissiper la condensation qui se forme en conditions humides lorsque l'alternateur n'est pas en service. Le meilleur moyen est de dynamiser les radiateurs automatiquement lorsque l'alternateur est à l'arrêt.

5.7 Compartiments

Monter un compartiment pour protéger l'alternateur des conditions environnementales difficiles. Vérifier que de l'air entrant dans l'alternateur a un débit adapté, sans humidité et sans contaminant et inférieur à la température ambiante maximum indiquée sur la plaque constructeur.

Vérifier que l'accès autour de l'alternateur est suffisant pour une maintenance en toute sécurité.

5.8 Vibrations

Les alternateurs sont conçus pour résister aux niveaux de vibrations rencontrés sur ces alternateurs conçus pour répondre aux normes ISO 8528-9 et BS 5000-3 (où ISO 8528 est utilisée pour répondre aux conditions de bande large et BS5000 se réfère à la fréquence prédominante de certaines vibrations sur les groupes électrogènes).

REMARQUE

Si l'on dépasse une des spécifications indiquées plus haut, cela aura un effet négatif sur la durée de vie des paliers et des autres composants. Cela peut aussi annuler la garantie de l'alternateur.

REMARQUE

Le bornier a été conçu de manière à prendre en charge les barres de bus montées ou les borniers, les transformateurs, les câbles de charge et les borniers auxiliaires. La masse additionnelle peut provoquer des vibrations excessives et conduire à une panne du bornier à l'enceinte ou du montage. Se reporter au manuel de l'installation pour brancher les câbles de la charge au bornier. Demander conseils à CGT avant de corriger toute masse additionnelle du bornier.

5.8.1 Définition de BS5000-3

Les alternateurs doivent être capables de résister de manière continue aux vibrations linéaires d'une amplitude de 0,25 mm entre 5 Hz et 8 Hz et des vitesses de 9,0 mm/s r.m.s. entre 8 Hz et 200 Hz, quand elles sont mesurées directement sur un point de la carcasse ou de la structure principale de la machine. Ces limites se réfèrent uniquement à la fréquence prédominante de vibrations à forme sinusoïdale complexe.

5.8.2 Définition de ISO 8528-9

ISO 8528-9 se réfère à la bande large de fréquences. La bande large est utilisée pour des applications entre 10 hertz et 1000 hertz. Le tableau ci-dessous montre un extrait de la norme ISO 8528-9 (Tableau C.1, valeur 1). Ce tableau simplifié donne la liste des limites de vibrations en kVA et de vitesse pour des opérations acceptables de conceptions des alternateurs standard.

5.8.3 Fréquences de vibrations

Les principales fréquences de vibrations produites par les alternateurs sont :

- sur les modèles 6 pôles 1000 tr/min, 16⅔ Hz
- sur les modèles 6 pôles 1200 tr/min, 20 Hz
- sur les modèles 4 pôles 1500 tr/min, 25 Hz
- sur les modèles 4 pôles 1800 tr/min, 30 Hz

Les vibrations induites dans l'alternateur par le moteur sont complexes. Il est de la responsabilité du concepteur des groupes électrogènes de s'assurer que l'alignement et la rigidité de la plaque d'assise et des montages ne permettent pas un niveau de vibrations supérieur à BS5000 Partie 3 et à ISO 8528 Partie 9 Limites.

5.8.4 Limites de vibrations linéaires

TABLEAU 4. MESURE DES NIVEAUX DE VIBRATION P7

Niveaux de vibrations linéaires mesurés sur les alternateurs P7				
Régime moteur tr/min (min ⁻¹)	Puissance de sortie S (kVA)	Vibrations Cylindrique RMS (mm)	Vibrations Vitesse RMS (mm/s)	Vibrations Accélération RMS (mm/s ²)
1300 ≤ tr/min ≤ 2000	250 < S	0,32	20	13
720 ≤ tr/min < 1300	250 < S ≤ 1250	0,32	20	13
	1250 < S	0,29	18	11

Cette largeur de bande est utilisée entre 10 Hz et 1000 Hz.

5.8.5 Surveillance des vibrations linéaires

Nous recommandons d'utiliser un équipement d'analyse des vibrations pour mesurer les vibrations aux 12 positions indiquées plus bas. Vérifier que les vibrations du groupe électrogène sont bien en dessous des limites indiquées dans les normes standard. Si les vibrations se situent au-dessus de ces limites, le constructeur du groupe électrogène doit procéder à une recherche de la source du problème et la supprimer. Au mieux, il faut, pour le constructeur du groupe électrogène, prendre les relevés d'origine en référence et, pour les utilisateurs, surveiller régulièrement les vibrations, conf. au calendrier d'entretien conseillé pour constater une tendance de détérioration.

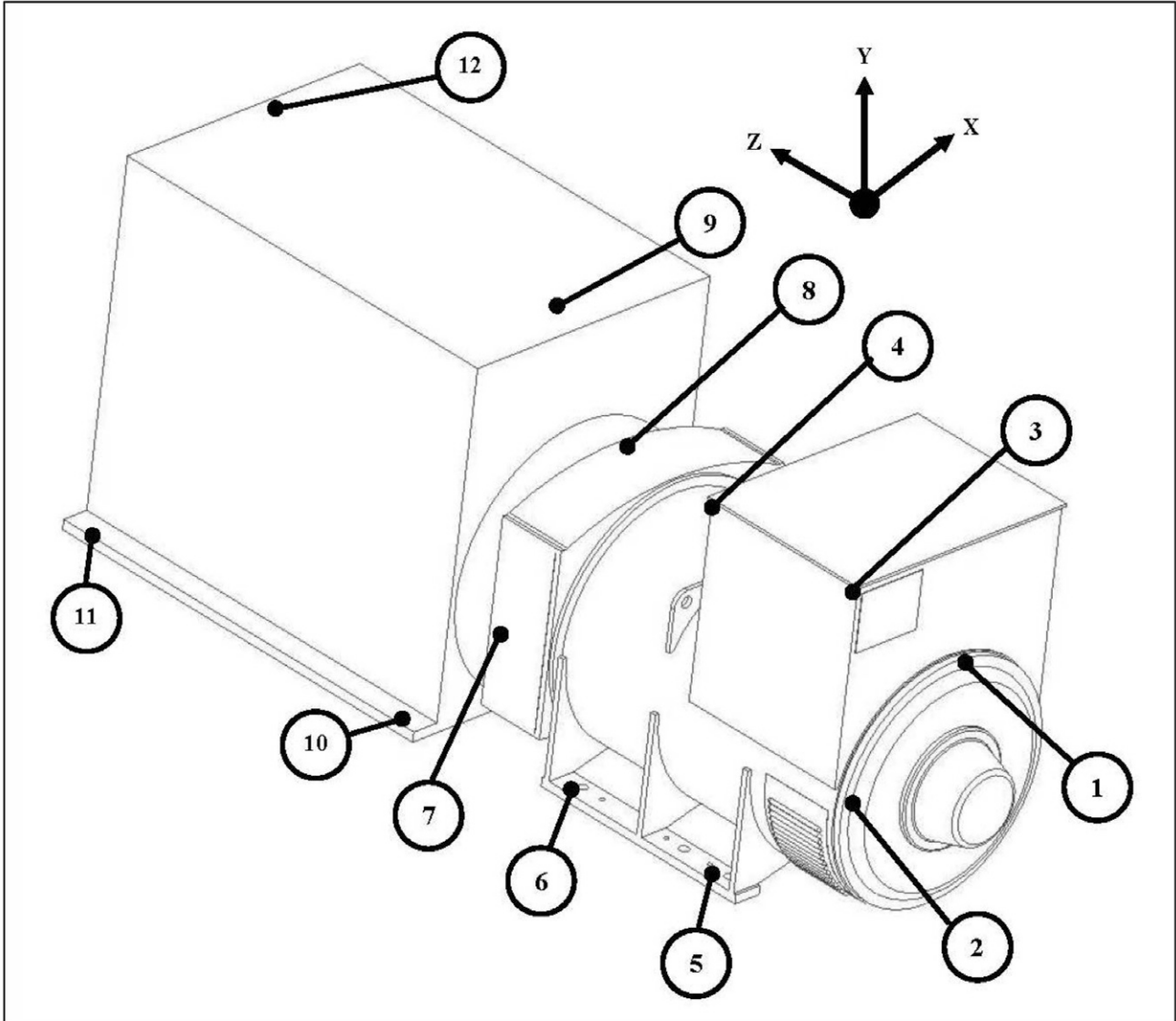


FIGURE 10. EMBLEMES DE MESURAGE DES VIBRATIONS

5.8.6 Vibrations excessives

AVERTISSEMENT

Éjection de débris

L'éjection de débris lors d'une panne grave peut engendrer des blessures graves ou mortelles par impact, écrasement ou coupure.

Afin de prévenir toute blessure :

- *Se tenir loin des entrées et sorties d'air lorsque l'alternateur est en marche.*
- *Ne pas placer de commande de l'opérateur près des sorties et arrivées d'air.*
- *Ne pas provoquer de surchauffe de l'alternateur en le faisant tourner en dehors des paramètres indiqués sur la plaque signalétique.*
- *Ne pas surcharger l'alternateur.*
- *Ne pas faire tourner l'alternateur en cas de vibrations excessives.*
- *Ne pas synchroniser les alternateurs en parallèle en dehors des paramètres spécifiés.*

Si les vibrations mesurées sur le groupe électrogène sont hors limites :

1. Consulter le fabricant de groupes électrogènes pour réduire les vibrations à un niveau acceptable.
2. Contacter Cummins afin d'évaluer l'impact sur les paliers et la durée de vie estimée des alternateurs.

5.9 Paliers

5.9.1 Paliers étanchéisés

Inspecter régulièrement les paliers scellés à vie selon le calendrier d'entretien recommandé indiqué dans le présent manuel. Contrôler tout signe d'usure, d'effritement ou tout autre signe de détérioration. Tout dommage du scellement, des fuites d'huile ou toute décoloration de la course de palier indique qu'il faut remplacer le palier.

5.9.2 Paliers re-graissables

Chaque corps de paliers est connecté à un embout de graissage externe via un tuyau de graissage. Une étiquette indique le type et la qualité de graisse requise et les intervalles de regraissage. La graisse recommandée est un composé synthétique haute spécification qui ne doit pas être mélangé avec de la graisse d'une spécification différente. Se reporter au chapitre d'entretien et de maintenance pour des instructions plus détaillées.

5.9.3 Durée de vie des paliers

Les facteurs qui réduisent la durée de vie des paliers et conduisent à des pannes des paliers comprennent :

- Conditions de fonctionnement et un environnement difficiles
- Pression causée par un décalage de l'alternateur
- Vibrations du moteur dépassant les limites indiquées dans BS 5000-3 et dans SO 8528-9
- Des longues périodes (y compris pendant le transport), où l'alternateur est stationnaire et sujet à des vibrations, peuvent causer une fausse usure de mer - plats sur les boules et des rainures sur les courses.
- Des conditions humides et mouillées qui causent de la corrosion et la détérioration de la graisse par émulsion.

5.9.4 Surveillance de l'état des paliers

Nous conseillons aux utilisateurs de contrôler les conditions de fonctionnement des paliers à l'aide du matériel de surveillance des vibrations. Au mieux, prendre les lectures initiales comme référence et surveiller régulièrement les paliers afin de détecter une tendance de détérioration. Il sera ensuite possible de planifier un remplacement des paliers sur un alternateur approprié ou les intervalles d'entretien du moteur.

5.9.5 Espérance de vie du palier 'Service Life'

Les fabricants de paliers reconnaissent que la durée de vie des paliers dépend de facteurs qu'ils ne peuvent contrôler. Plutôt que de se repérer à la durée de vie, des intervalles de remplacement pratiques se basent sur la durée de vie L10 d'un palier, le type de graisse utilisée et les recommandations des fabricants de paliers et de graisse.

Pour des applications générales, si la maintenance est effectuée correctement, si les niveaux de vibration ne dépassent pas les niveaux indiqués sous ISO 8528-9 et BS5000-3 et si la température ambiante ne dépasse pas les 50 °C, prévoir un remplacement des paliers toutes les 30 000 heures de service.

En cas de doute sur quel qu'aspect de la durée de vie des alternateurs STAMFORD, contacter le fournisseur d'alternateurs agréé le plus proche ou Cummins Generator Technologies.

5.9.6 Applications de secours

Faire tourner les alternateurs en mode de secours sans charge pendant 10 min au minimum chaque semaine. Pour les alternateurs montés sur paliers regraissables, re-graisser les paliers tous les 6 mois, quel que soit le nombre d'heures de service accumulées.

6 Installation dans le groupe électrogène

6.1 Dimensions de l'alternateur

Les dimensions sont indiquées dans la fiche des caractéristiques techniques spécifiques au modèle de l'alternateur. Se reporter à la plaque constructeur afin d'identifier le modèle de l'alternateur utilisé.

REMARQUE

Les fiches techniques sont disponibles sous www.stamford-avk.com

6.2 Levage de l'alternateur

⚠ AVERTISSEMENT

Chute de pièces mécaniques

La chute de pièces mécaniques peut engendrer des blessures graves ou mortelles en cas d'impact, d'écrasement, de coupure ou de piège.

Afin de prévenir toute blessure et avant levage de l'alternateur :

- *Ne pas lever la génératrice complète par les fixations de levage de l'alternateur.*
- *Garder l'alternateur à l'horizontale pendant le levage.*
- *Monter les fixations de transport de l'EM et de l'ENM sur les alternateurs à palier simple pour garder le rotor principal dans la carcasse.*

Lever l'alternateur par le crochet et l'attache de broche aux points de levage (pattes ou œillets) fournis. Une étiquette attachée au point de levage indique un agencement de levage correct. Utiliser des chaînes de longueur suffisante et un palonnier si besoin est pour être sûr que les chaînes sont à la verticale au moment du levage. Vérifier que la capacité du matériel de levage est suffisante pour le poids de l'alternateur indiqué sur l'étiquette.

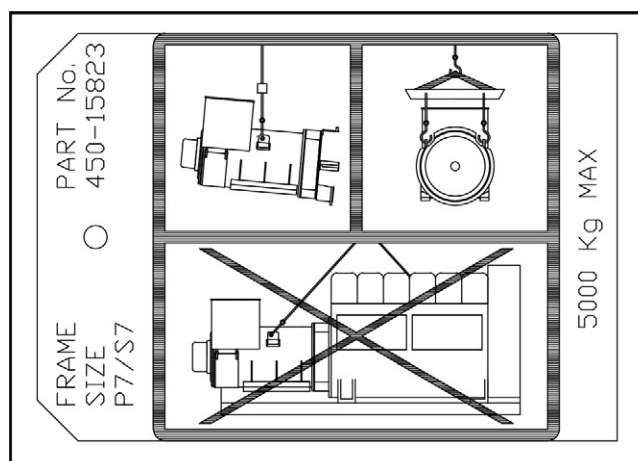


FIGURE 11. ÉTIQUETTE DE LEVAGE

6.3 Remisage

Si l'alternateur n'est pas mis en service de suite, il doit alors être stocké dans un endroit propre, sec et sans vibration. Nous recommandons d'utiliser des radiateurs anti-condensation, le cas échéant.

S'il est possible de faire tourner l'alternateur, faire tourner le rotor de 6 tours au moins une fois par mois pendant un remisage.

6.3.1 Après remisage

Après une période de remisage, procéder à un contrôle de pré-fonctionnement afin de déterminer les conditions de bobinage. Si les bobines sont humides ou la résistance d'isolation trop basse, suivre une des procédures de séchage (cf. [Chapitre 7 à la page 33](#)).

Avant de mettre l'alternateur en service, se reporter au tableau suivant.

TABLEAU 5. STOCKAGE DES PALIERS

Type de palier	Pas tourné pendant le remisage	Tourné pendant le remisage
Paliers étanchésés	Après un remisage inf. à 12 mois, on peut mettre l'alternateur en service. Après un remisage sup. à 12 mois, remplacer les paliers et ensuite mettre l'alternateur en service.	Après un remisage inf. à 24 mois, on peut mettre l'alternateur en service. Après un remisage sup. à 24 mois, remplacer les paliers et ensuite mettre l'alternateur en service.
Paliers re-graissables	Après un remisage inf. à 12 mois, on peut mettre l'alternateur en service. Après un remisage sup. à 12 mois, remplacer les paliers et ensuite mettre l'alternateur en service.	Après un remisage inf. à 6 mois, on peut mettre l'alternateur en service. Après un remisage entre 6 et 24 mois, regraisser les paliers pendant la première utilisation et ensuite mettre l'alternateur en service. Après un remisage sup. à 24 mois, remplacer les paliers et ensuite mettre l'alternateur en service.

6.3.2 Instructions de stockage

Lorsqu'un alternateur est stationnaire, en stock ou autre, il peut être soumis à des facteurs environnementaux, tels que des vibrations, l'humidité, des températures extrêmes ou des particules de contamination via l'air, qui pourraient dégrader les adaptations de paliers.

Contactez CGT pour obtenir des conseils à l'avance sur l'alternateur doit être mis en stock sur une longue période.

6.4 Accouplements des groupes d'alternateurs

AVERTISSEMENT

Pièces mécaniques en mouvement

La chute de pièces mécaniques en mouvement lors de l'accouplement de la génératrice peut engendrer des blessures graves ou mortelles en cas d'impact, d'écrasement, de coupure ou de piègeage.

Pour prévenir toute blessure, garder mains, bras et doigts loin des surfaces de contact lors de l'accouplement de la génératrice.

REMARQUE

Ne pas essayer de faire tourner le rotor de l'alternateur en procédant à un levage contre les aubes de ventilateur de refroidissement. Les ventilateurs ne sont pas conçus pour résister à de telles forces et risquent donc d'être endommagés.

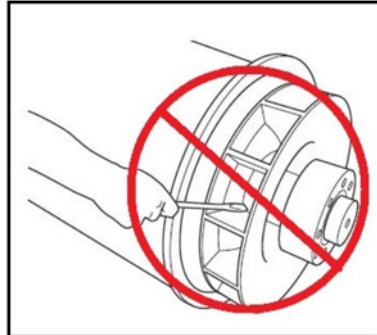


FIGURE 12. NE PAS LES FAIRE TOURNER AVEC UN LEVIER.

Des opérations efficaces et une longue durée de vie des composants dépendent de la minimisation du stress appliqué sur la mécanique de l'alternateur. Si couplé au sein d'un groupe électrogène, des interactions de dés-alignements et de vibrations avec le moteur de motrice peuvent engendrer une pression mécanique.

Les groupes électrogènes ont besoin d'une grande plaque de base plane continue pour correspondre avec la charge au sol d'installation sur site, avec le moteur et les coussinets de montage de l'alternateur pour former une base solide pour un alignement correct. La hauteur des coussinets doit être de 0,25 mm environ pour un montage sur patins, de 3 mm pour un montage anti-vibration non ajustable (AVM) ou de 10 mm pour les AVM à hauteur ajustable. Utiliser des cales pour atteindre cette hauteur. Les axes de rotation du rotor de l'alternateur et l'arbre de sortie moteur doivent être coaxiaux (alignement radial) et perpendiculaires au même plan (alignement angulaire). L'alignement axial de l'alternateur et le couple moteur doit être de 0,5 mm, afin de permettre une expansion thermique sans forces axiales indésirables sur les paliers à température de service.

Des vibrations peuvent survenir en cas d'inflexion de l'accouplement. L'alternateur a été conçu pour un moment de flexion maximum n'excédant pas les 275 kgm (2000 lbs ft). Contrôler le moment de flexion maximum du flasque du moteur avec le constructeur du moteur.

Un couplage fermé de l'alternateur et du moteur peut accroître la rigidité du groupe électrogène. Les alternateurs à palier simple et ceux à palier double peuvent être à couplage fermé. Le constructeur de l'alternateur doit fournir des carters pour les applications en couplage ouvert.

Afin d'éviter la rouille pendant le transport ou le remisage, l'embout de trame de l'alternateur, les plaques de couplage du rotor et l'extension de l'arbre ont été traités avec un revêtement antirouille de prévention. Le supprimer avant de procéder à l'accouplement de l'alternateur.

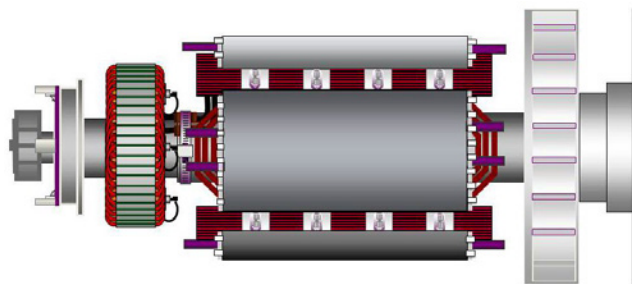


FIGURE 13. ROTOR DE L'ALTERNATEUR À PALIER SIMPLE MONTRANT LES DISQUES D'ACCOUPEMENT BOULONNÉS À LA COURSE D'ACCOUPEMENT À L'EXTRÉMITÉ MOTRICE (À DROITE)

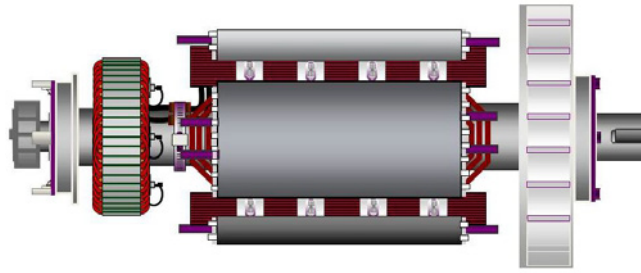


FIGURE 14. ROTOR DE L'ALTERNATEUR À PALIER DOUBLE MONTRANT L'ARBRE AVEC CLAVETTE POUR ACCOUPLEMENT FLEXIBLE (À DROITE)

6.5 Palier simple

⚠ AVERTISSEMENT

Chute de pièces mécaniques

La chute de pièces mécaniques peut engendrer des blessures graves ou mortelles en cas d'impact, d'écrasement, de coupure ou de piège.

Afin de prévenir toute blessure et avant levage de l'alternateur :

- **Ne pas lever la génératrice complète par les fixations de levage de l'alternateur.**
- **Garder l'alternateur à l'horizontale pendant le levage.**
- **Monter les fixations de transport de l'EM et de l'ENM sur les alternateurs à palier simple pour garder le rotor principal dans la carcasse.**

1. Déposer le support de transport de l'extrémité motrice qui maintient le rotor en place pendant le transport avant raccordement au moteur.
2. Déposer les carters de sortie d'air de l'extrémité motrice de l'alternateur pour accéder aux vis de l'accouplement et de l'adaptateur.
3. Vérifier si les disques d'accouplement sont concentriques avec l'adaptateur.
4. Monter les deux goujons d'alignement dans les orifices de vis du volant à 180 degrés pour faciliter l'alignement du disque et du volant.
5. Lever et offrir l'alternateur au moteur, en barrant le moteur pour aligner les disques et le volant.
6. Engager les goujons d'alignement dans les orifices de vis du disque d'accouplement et pousser l'alternateur vers le moteur jusqu'à ce que les disques d'accouplement se placent contre la face du volant.
7. Déposer le support de rotor le cas échéant.

REMARQUE

Ne pas tirer l'alternateur vers le moteur en utilisant les boulons traversant les disques flexibles.

8. Monter les vis de l'adaptateur en utilisant des rondelles de jauge industrielles sous têtes. Serrer les vis de l'adaptateur de manière uniforme autour de l'adaptateur.
9. Contrôler le couple de chaque vis dans le sens horaire autour du cercle de vis afin de s'assurer que toutes les vis sont serrées. Se reporter au manuel du fabricant du moteur pour connaître les couples exacts de serrage.
10. Déposer les goujons d'alignement. Monter les vis d'accouplement en utilisant des rondelles de jauge industrielles sous têtes. Serrer les vis pour fixer le disque d'accouplement au volant dans l'ordre indiqué sous [Figure 15 à la page 27](#).

11. Contrôler le couple de chaque vis dans le sens horaire autour du cercle de vis afin de s'assurer que toutes les vis sont serrées.
12. Replacer tous les carters.

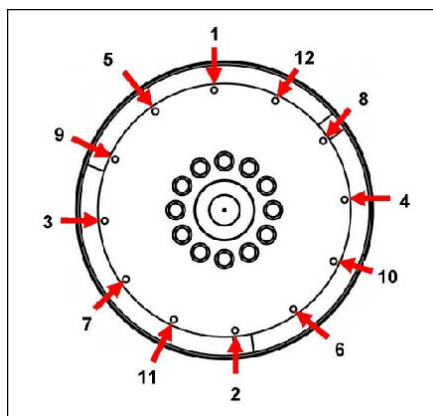


FIGURE 15. SÉQUENCE FIXE

6.6 Paliers doubles

Un accouplement flexible, conçu pour aller avec une combinaison spécifique moteur/alternateur est recommandé afin de minimiser les effets de torsion des vibrations.

Si on utilise un adaptateur d'accouplement proche, l'alignement des faces de la machine doit être contrôlé en ouvrant l'alternateur au moteur. Utiliser des pattes d'alternateur si nécessaire.

6.7 Contrôles de pré-fonctionnement

Avant de mettre la génératrice en marche, tester la résistance d'isolation des bobines, vérifier que toutes les connexions sont serrées et en position correcte. Vérifier que le passage de flux d'air de l'alternateur n'est pas obstrué. Replacer tous les carters.

6.8 Sens de rotation

Le sens de rotation est indiqué par une flèche dans le logement de ventilateur. Si l'alternateur doit fonctionner dans l'autre sens, demander conseil auprès de Cummins Generator Technologies.

6.9 Transposition de phases

La sortie principale du stator est raccordée pour une séquence de phase de U V W lorsque l'alternateur tourne dans le sens horaire, vue extrémité motrice de face. Si la transposition de phases doit être inversée, le client doit re-brancher les câbles de sortie sur le bornier. Contacter Cummins Generator Technologies pour obtenir les schémas de circuit des 'connexions de phases inversées'.

6.10 Tension et fréquence

Vérifier que la tension et la fréquence indiquées sur la plaque constructeur de l'alternateur correspondent bien aux exigences de l'application. Se reporter aux instructions détaillées dans le manuel du régulateur AVR en matière de réglages.

6.11 Réglages du régulateur AVR

L'AVR est réglé départ usine pour les tests de fonctionnement initial. Vérifier que les réglages de l'AVR sont bien compatibles avec la sortie requise. Se reporter aux instructions détaillées dans le manuel du régulateur AVR en matière de réglages avec et sans charge.

6.12 Connexions électriques

AVERTISSEMENT

Installation électrique et protection système incorrectes

Une installation électrique et une protection incorrectes du système peuvent engendrer des blessures graves ou mortelles et des brûlures en cas de décharges électriques.

Afin de prévenir toute blessure, les installateurs doivent avoir été formés pour procéder aux travaux d'installation électrique. Ils sont de plus responsables du respect des législations locales en matière de contrôle et d'inspection électrique et du règlement de sécurité sur site.

REMARQUE

Le bornier a été conçu de manière à prendre en charge les barres de bus montées ou les borniers, les transformateurs, les câbles de charge et les borniers auxiliaires. La masse additionnelle peut provoquer des vibrations excessives et conduire à une panne du bornier à enceinte ou du montage. Demander conseils à CGT avant de corriger toute masse additionnelle du bornier. Déposer les panneaux pour les percer ou les couper afin d'éviter la pénétration de copeaux dans le boîtier de connexions ou dans l'alternateur.

Des courbes de courant d'anomalie et des valeurs de réactance de l'alternateur sont disponibles sur demande auprès de l'usine pour que les concepteurs de système aient la possibilité de calculer la protection d'anomalie nécessaire et/ou de discrimination.

L'installateur doit vérifier que le cadre de l'alternateur est bien relié au plateau de génération et doit le relier à la terre sur site. Si des dispositifs anti-vibration sont montés entre le cadre de l'alternateur et son plateau, un conducteur à la terre aux valeurs nominales correctes doit ponter le montage anti-vibration.

Se reporter aux schémas de câblage pour le raccordement électrique des câbles de la charge. Les connexions électriques sont réalisées dans le boîtier de connexions. Elles sont construites avec des panneaux amovibles afin de correspondre avec l'entrée et la presse-étouffe de câblage spécial. Faire cheminer les câbles à noyaux uniques par les plaques à glands non magnétiques ou isolés et fournis avec l'appareil. Déposer les panneaux pour les percer ou les couper afin d'éviter la pénétration de copeaux dans le boîtier de connexions ou dans l'alternateur. Après le câblage, inspecter le boîtier de connexions, enlever tout débris avec un nettoyeur à vide si besoin est et contrôler qu'aucun composant interne n'est endommagé ou dérangé.

De manière standard, le neutre de l'alternateur n'est pas relié au cadre de l'alternateur. Si nécessaire, une neutralisation peut être raccordée à la borne de masse du bornier, par un conducteur d'au moins la moitié de la section de la charge de phase.

Les câbles de masse doivent être soutenus en conséquence afin d'éviter un rayon trop fermé au point d'entrée dans le bornier, fixé sur le gland de bornier et permettant un mouvement de ± 25 mm au moins de l'alternateur sur son dispositif anti-vibration, sans causer de pression sur les câbles et les bornes de charge de l'alternateur.

La palme (méplat) de patte de câble de charge doit être fixée en contact direct avec les bornes de sortie principale de stator de sorte que l'ensemble de la zone de palme conduise bien le courant de sortie. Le couple de serrage des fixations M12 est de 70 Nm (écrou principal) ou de 90 Nm sur les fixations (écrous principaux) et de 45 Nm (sur les écrous de blocage).

6.13 Raccordement au réseau : surtensions et micro-interruptions

Prendre toutes les précautions afin d'éviter les tensions transitoires produites par la charge raccordée et/ou que les système de distribution ne causent des dommages sur les composants de l'alternateur.

Pour identifier tout risque possible, tous les aspects de l'application proposée de l'alternateur doivent être pris en considération, en particulier les aspects suivants :

- les charges dotées de caractéristiques provoquant de grandes variations de paliers de charge.
- une commande de charges par appareillage et commande de puissance par une méthode susceptible de générer des pointes de tension transitoire.
- Systèmes de distribution sujets aux influences externes, telles que des éclairs.
- Applications impliquant des opérations parallèles vers une installation sur secteur, où le risque d'interférences secteur sous forme de micro-interruptions peut se produire.

Si l'alternateur peut être victime de surtensions ou de micro-interruptions, apporter une protection adaptée dans le système du groupe électrogène, habituellement avec des parafoudres et des suppresseurs afin de répondre à la législation en vigueur et aux exigences des installations.

Une protection haute tension doit réduire les pics de tension sur l'alternateur pour une impulsion transitoire d'un temps de croissance de 5 μ s à moins de $1,25 \times \sqrt{2} \times (2 \times \text{tension nominale de sortie} + 1000 \text{ V})$. Pour ce faire, il faut au mieux raccorder des appareils de protection près des borniers de sorties. Se reporter au guide des corps professionnels et des fournisseurs des équipements spécialisés pour de plus amples informations.

6.14 Applications intégrées

Les présentes notes couvrent les applications alternateur fonctionnant en parallèle avec l'installation de secteur telle que CHP (appelé aussi co-génération).

Une classe thermique type pour un tel usage est comme stipulé dans ISO 8528 comme des "valeurs nominales continues de base" (BR), valeurs de classe 'F' - usage continu. Cela permet d'offrir une meilleure efficacité de fonctionnement, avec des niveaux de stress thermique bas pour le système d'isolation de bobine.

Établir la plage de tension de service de l'alimentation principale locale et les tensions kVA, kVAr et kW spécifiées. Considérer la plage complète de l'usage de service requis par rapport au tableau de service de l'alternateur (diagrammes des capacités). Une application de co-génération est un usage fixe continu, toujours avec la catégorie 'BR' et aucune capacité de surcharge n'est alors attendue.

Se reporter au [Tableau 6](#) niveau de protection recommandé pour une application intégrée.

TABLEAU 6. NIVEAUX DE PROTECTION RECOMMANDÉS DES APPLICATIONS INTÉGRÉES

Protection	Minimum	En option
Overcurrent (Intensité trop élevée)	X	
Court-circuit	X	
Sous-tensions	X	
Surtensions	X	
Sous-fréquence	X	
Sur-fréquence	X	
Différentiel		X
Défaut à la terre		X
Surveillance de température stator		X
Surveillance des vibrations		X
Surveillance des conditions de palier		X
Retour de puissance	X	
Perte d'excitation	X	
Commande du facteur de puissance	X	
Correspondance de tension	X	
Interruption du secteur (changement de vecteur, déviation de fréquence)	X	

Les paramètres de surcharge et de court-circuit de l'alternateur en matière de protection doivent être réglés de telle sorte à être en dessous de la courbe d'endommagement thermique de l'alternateur.

Si la protection de surcharge et de court-circuit est fournie par un disjoncteur, faire attention aux paramètres de protection. Les disjoncteurs sont généralement conçus pour des applications avec une alimentation sur secteur, qui supporte des durées plus élevées et plus longues de niveau d'anomalie que les alternateurs ne peuvent tolérer. Les paramètres de sur-courant et de court-circuit doivent donc être réglés conf. aux courbes de fonctionnement des alternateurs et non pas selon les informations de sur-courant/court-circuit fournies avec l'interrupteur.

Les fiches techniques de l'alternateur sont disponibles en cas de besoin pour calculer ces paramètres.

6.15 Variations de la charge

Dans certaines conditions, les variations de charge peuvent réduire la durée de vie de l'alternateur.

Identifier les risques possibles, en particuliers les risques suivants :

- Les fortes charges intermittentes (équipement de facteur de correction par exemple) peuvent affecter la stabilité de l'alternateur et engendrer un glissement des pôles.
- Variation de tension de grille identifiée (changement de prise par exemple).

Si l'alternateur court un risque de variation de la charge, veiller à une protection adéquate dans le système de génératrice avec une protection de sous-excitation.

6.16 Synchronisation

⚠ AVERTISSEMENT

Éjection de débris

L'éjection de débris lors d'une panne grave peut engendrer des blessures graves ou mortelles par impact, écrasement ou coupure.

Afin de prévenir toute blessure :

- Se tenir loin des entrées et sorties d'air lorsque l'alternateur est en marche.
- Ne pas placer de commande de l'opérateur près des sorties et arrivées d'air.
- Ne pas provoquer de surchauffe de l'alternateur en le faisant tourner en dehors des paramètres indiqués sur la plaque signalétique.
- Ne pas surcharger l'alternateur.
- Ne pas faire tourner l'alternateur en cas de vibrations excessives.
- Ne pas synchroniser les alternateurs en parallèle en dehors des paramètres spécifiés.

6.16.1 Alternateurs parallèles ou de synchronisation

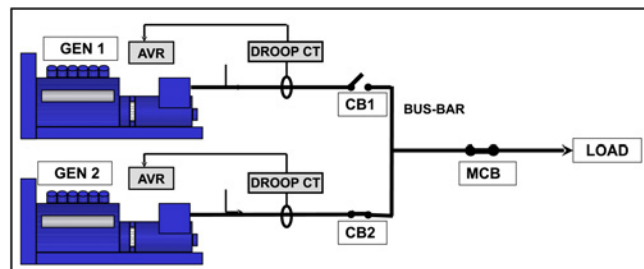


FIGURE 16. ALTERNATEURS PARALLÈLES OU DE SYNCHRONISATION

Le transformateur de courant de statisme de déphasage (statisme CT) indique un signal proportionnel au courant réactif. Le régulateur AVR ajuste l'excitation afin de réduire le courant de circulation et de permettre à chaque alternateur de partager la charge réactive. L'UCT de statisme monté en usine est pré-réglé sur un statisme de tension de 5 % à un facteur de puissance zéro de pleine charge. Se reporter au manuel du régulateur AVR fourni pour un réglage du statisme.

- L'interrupteur/rupteur de synchronisation (CB1, CB2) doit être d'un type qui causera un "contact rebondissant" lorsqu'il s'active.
- L'interrupteur/rupteur de synchronisation doit être réglé en conséquence pour pouvoir résister à un courant de charge plein en continu de l'alternateur.
- L'interrupteur/rupteur de synchronisation doit être capable de résister aux cycles de fermeture rigoureux pendant une synchronisation et aux courants produits si l'alternateur est connecté en parallèle sur synchronisme.
- Le temps de fermeture de l'interrupteur de synchronisation/interrupteur doit être sous contrôle des réglages du synchroniseur.
- L'interrupteur/rupteur doit être capable d'exécuter des opérations dans des conditions d'anomalies tels que des courts-circuits. Des fiches techniques sur l'alternateur sont disponibles.

REMARQUE

Le niveau d'anomalie peut inclure une contribution d'autres alternateurs et d'autres installations principales/grilles.

La méthode de synchronisation doit être automatique ou sur contrôle de synchronisation. Il est déconseillé d'utiliser la synchronisation manuelle. Les paramètres du matériel de synchronisation doivent être réglés de sorte que l'alternateur se ferme doucement. Pour que l'équipement de synchronisation atteigne cette valeur, la séquence de phase doit correspondre avec les paramètres du tableau ci-dessous.

TABLEAU 7. PARAMÈTRES D'ÉQUIPEMENT DE SYNCHRONISATION

Différence de tension	+/- 0,5 %
Différence de fréquence	0,1 Hz/s
Phase angulaire	+/- 10°
Délai de fermeture C/B	50 ms

La différence de tension en mode parallèle avec une installation en grille/ secteurs est de +/- 3 % .

7 Entretien et maintenance

7.1 Calendrier d'entretien recommandé

Se reporter à la section des précautions de sécurité ([Chapitre 2 à la page 3](#)) du présent manuel avant de commencer toute opération d'entretien et de maintenance.

Se reporter à la section d' Identification des pièces ([Chapitre 8 à la page 55](#)) en vue explosée des composants et des informations de fixation.

Le calendrier d'entretien recommandé montre les activités d'entretien recommandées dans une série de tableau, regroupés en sous-systèmes d'alternateur. Les colonnes du tableau montrent les types d'activité d'entretien si l'alternateur doit être en marche et les niveaux d'entretien. La fréquence d'entretien est indiquée en heures de service ou en intervalles de temps, selon la première éventualité. Une coche (X) dans la cellule là où une ligne croise la colonne montre un type d'activité d'entretien et quand ce dernier est nécessaire. Un astérisque (*) indique une activité d'entretien réalisée le cas échéant.

Tous les niveaux d'entretien d'un calendrier d'entretien recommandé peuvent être achetés directement auprès du Cummins Generator Technologies Customer Service Department, Pour plus de détails sur le point de service le plus proche, consulter www.stamford-avk.com,

1. Des réparations et un entretien corrects sont vitaux pour un fonctionnement fiable de l'alternateur et pour la sécurité de toutes les personnes entrant en contact avec l'alternateur.
2. Les activités d'entretien ont pour but d'optimiser la durée de vie de l'alternateur mais en aucun cas de faire varier, étendre ou modifier en quoi que ce soit les termes de la garantie offerte par le fabricant ou bien encore vos obligations en matière de garantie.
3. Chaque intervalle d'entretien ne saurait être qu'un guide. Il a été développé en partant du principe que l'alternateur est posé et utilisé conformément aux directives du fabricant. Si l'alternateur est placé et utilisé dans un environnement ou des conditions difficiles ou inhabituelles, il peut alors s'avérer nécessaire de réduire les intervalles d'entretien. L'alternateur doit être sans cesse surveillé entre les périodes de service afin d'identifier des pannes potentielles, des indices de mauvaise utilisation ou d'usure extrême.

TABLEAU 8. CALENDRIER D'ENTRETIEN DES ALTERNATEURS

Système	ACTIVITÉ D'ENTRETIEN	Alternateur en marche	TYPE				NIVEAU D'ENTRETIEN							
	X = nécessaire * = le cas échéant		Vérifier	Test	Nettoyer	Remplacer	Mise en service	Après la mise en service 250 h / 0,5 an	Niveau 1 1000 h / 1 an	Niveau 2 10 000 h / 2 ans	Niveau 3 30 000 h / 5 ans			
Alternateur	Puissance nominale de l'alternateur		X				x							
	Agencement Bedplate		x				x							
	Agencement en couple		x				x			*		x		
	Conditions environnementales et propreté		x				x	x	x	x		x		
	Température ambiante (intérieure & extérieure)			x			x	x	x	x		x		
	Appareil complet - Pièces desserrées ou endommagées & connexions à la terre		x				x	x	x	x		x		
	Mises en garde, écrans, avertissements et étiquettes de sécurité		x				x	x	x	x		x		
	Accès pour l'entretien		x				x							
	Conditions de fonctionnement nominal électrique et excitation	x		x			x	x	x	x		X		
	Vibrations*	X		x			x	x	x	x		x		
Bobines	Condition de bobines		x				x	x	x	x		x		
	Résistance de l'isolation de toutes les bobines (test PI pour MV/HV)			x			x	*	*	x		x		
	Résistance de l'isolation pour le rotor, exciteur et PMG			x				x	x					
	Capteurs de température	X		x			x	x	x	x		x		
	Configurations client pour les capteurs de température		X				x							

Système	ACTIVITÉ D'ENTRETIEN	Alternateur en marche	TYPE				NIVEAU D'ENTRETIEN						
	X = nécessaire * = le cas échéant		Vérifier	Test	Nettoyer	Remplacer	Mise en service	Après la mise en service 250 h / 0,5 an	Niveau 1 1000 h / 1 an	Niveau 2 10 000 h / 2 ans	Niveau 3 30 000 h / 5 ans		
Paliers	Condition des paliers		x				x					x	
	Purgeur et rejets de graisse				x			x	x	x		x	
	Graisse sur les paliers re-graissables	x				x		toutes les 4000 à 4500 heures / 6 mois					
	Paliers étanchéisés		x					Toutes les 4000 à 4500 heures					
	Paliers regraissables et scellés					x				*		x	
	Capteurs de température	x		x			x	x	x	x		x	
	Configurations client pour les capteurs de température			x			x						
Bornier	Toutes les connexions et câblages de l'alternateur/client		x				x	x	x	x		x	
Commandes et syst. auxiliaires	Configuration initiale AVR & PFC	x		x			x						
	Réglages du régulateur AVR & PFC	x		x				x	x	x		x	
	Connexions client des auxiliaires			x			x		x	x		x	
	Fonctions des auxiliaires			x			x	x	x	x		x	
	Paramètres de synchronisation			x			x						
	Synchronisation	x		x			x	x	x	x		x	
	Radiateur anti-condensation					x				*		x	
Redresseur	Diodes et varistors		x				x	x	x	x			
	Diodes et varistors					x						x	

Système	ACTIVITÉ D'ENTRETIEN	Alternateur en marche	TYPE				NIVEAU D'ENTRETIEN						
	X = nécessaire * = le cas échéant		Vérifier	Test	Nettoyer	Remplacer	Mise en service	Après la mise en service 250 h / 0,5 an	Niveau 1 1000 h / 1 an	Niveau 2 10 000 h / 2 ans	Niveau 3 30 000 h / 5 ans		
Refrroidissement	Température de l'arrivée d'air	x		x			x	x	x	x	x		
	Flux d'air (débit et direction)	X	x				x						
	Conditions de ventilation		X				x	x	x	x	x		
	Conditions du filtre à air (le cas échéant)			X			x	x	x	x	x		
	Filtres à air (le cas échéant)				x	x			*	*	*		

* Pour les alternateurs autonomes uniquement.

7.2 Paliers

7.2.1 Présentation

REMARQUE
<p>Ne pas remplir excessivement le palier avec de la graisse. Cela risque de l'endommager.</p> <p>Ne pas mélanger des graisses de différents types. Changer de gants en cas de manipulation de lubrifiants différents.</p> <p>Assembler les paliers dans des conditions sans électricité statique et sans poussière et en portant des gants non peluchant.</p> <p>Conserver les composants déposés et les outils dans des conditions sans électricité statique et sans poussière pour éviter toute contamination et tout dommage.</p> <p>Un palier peut être endommagé par la force axiale nécessaire lors de la dépose de l'arbre de rotor. Ne pas réutiliser un palier plusieurs fois.</p> <p>Un palier peut être endommagé lorsqu'une force est appliquée lors de l'insertion des billes de palier. Ne pas forcer avec la bague extérieure sur la bague intérieure et inversement.</p> <p>Ne pas essayer de faire tourner le rotor en faisant levier contre les pales du ventilateur de refroidissement. Cela risquerait d'endommager le ventilateur.</p>

Le rotor de l'alternateur est supporté par un palier sur l'extrémité non-motrice (ENM) et par le palier ou un accouplement vers le moteur de motrice au niveau de l'extrémité motrice (EM).

- Lubrifier chaque palier regraissable selon le calendrier recommandé, en quantité correcte et selon le type de graisse indiqué sur l'étiquette montée sur la nippie de graisse.
- Inspecter les paliers scellés à vie selon le calendrier d'entretien recommandé. Demander conseil auprès de CGT si de la graisse a fuit hors du palier, en notant le type de palier et la quantité échappée.

7.2.2 Sécurité

DANGER

Pièces mécaniques en mouvement

Les pièces mécaniques en mouvement peuvent engendrer des blessures graves ou mortelles en cas d'écrasement, de sectionnement ou de coupure.

Pour prévenir toute blessure et avant d'enlever les carters des pièces en mouvement, isoler le groupe électrogène de toute source de courant, enlever les accus ou batteries et utiliser les procédures de sécurité de verrouillage et de mise en garde.

AVERTISSEMENT

Surfaces chaudes

Des contacts cutanés avec les surfaces chaudes peuvent engendrer des blessures graves par brûlures.

Afin de prévenir toute blessure, porter un équipement de protection personnelle approprié.

ATTENTION

Graisse

Tout contact cutané avec de la graisse peut engendrer des blessures mineures ou modérées par dermatites de contact.

Afin de prévenir toute blessure, porter un équipement de protection personnelle approprié.

REMARQUE

Ne pas remplir excessivement le palier avec de la graisse. Cela risque de l'endommager.

Ne pas mélanger des graisses de différents types. Changer de gants en cas de manipulation de lubrifiants différents.

Assembler les paliers dans des conditions sans électricité statique et sans poussière et en portant des gants non peluchant.

Conserver les composants déposés et les outils dans des conditions sans électricité statique et sans poussière pour éviter toute contamination et tout dommage.

Un palier peut être endommagé par la force axiale nécessaire lors de la dépose de l'arbre de rotor. Ne pas réutiliser un palier plusieurs fois.

Un palier peut être endommagé lorsqu'une force est appliquée lors de l'insertion des billes de palier. Ne pas forcer avec la bague extérieure sur la bague intérieure et inversement.

Ne pas essayer de faire tourner le rotor en faisant levier contre les pales du ventilateur de refroidissement. Cela risquerait d'endommager le ventilateur.

7.2.3 Paliers re-graissables

7.2.3.1 Exigences :

TABLEAU 9. RE-GRAISSAGE : EXIGENCES D'ÉQUIPEMENT

Exigences	Description
Personal Protective Equipment (PPE)	Porter une protection personnelle obligatoire sur site
Consommables	<ul style="list-style-type: none">• Chiffons de nettoyage non peluchant• Gants fins jetables
Composants	Graisse recommandée par CGT
Outils	Pistolet à graisse (calibré en volume ou en masse)

7.2.3.2 Méthode de re-graissage

TABLEAU 10. RE-GRAISSAGE : QUANTITÉ DE GRAISSE

Type de palier	Quantité de graisse recommandée	
	Volume (cm ³)	Masse (g)
Extrémité motrice (longueurs de noyau F à H de P7)	136	121
Extrémité motrice (longueurs de noyau A à E de P7)	100	89
Extrémité non motrice (longueurs de noyau A à H de P7)	85	75


1. Identifier pour chaque palier la nippule de graissage, l'étiquette de graisse et le type de palier.
2. Vérifier que la graisse fraîche n'est pas contaminée. Elle doit avoir une couleur uniforme blanc cassé d'une consistance ferme tout du long.
3. Essuyer la nippule de graisse et le bec du pistolet de graissage.
4. Essuyer les rejets de graisse.
5. Poser le pistolet de graissage sur la nippule de graissage et faire le plein de graisse en quantité suffisante.
6. Faire tourner l'alternateur pendant 60 minutes au moins, avec ou sans charge.
7. Essuyer les rejets de graisse.
8. Contrôler la couleur et la consistance de la graisse éjectée de l'échappement et comparer avec de la graisse fraîche - couleur blanc cassée et une consistance rigide.
9. Remplacer le palier si la graisse éjectée a sévèrement changé de couleur si elle est sans couleur.


7.3 Tableaux de commande

7.3.1 Présentation

Un alternateur en marche est un environnement rude pour les composants de commande. De la chaleur et des vibrations peuvent causer la déconnexion des connexions électriques et provoquer des pannes. Les inspections et tests de routine peuvent servir à identifier un problème avant qu'il n'engendre une panne et ne provoque un arrêt non planifié de l'installation.

7.3.2 Sécurité

 DANGER
<p>Conducteurs électriques sous tension Des conducteurs électriques sous tension peuvent engendrer des blessures graves ou mortelles par électrocutions et brûlures. Pour prévenir toute blessure et avant d'enlever les carters des conducteurs électriques, isoler le groupe électrogène de toute source de courant, enlever les accus ou batteries et utiliser les procédures de sécurité de verrouillage et de mise en garde.</p>

 AVERTISSEMENT
<p>Surfaces chaudes Des contacts cutanés avec les surfaces chaudes peuvent engendrer des blessures graves par brûlures. Afin de prévenir toute blessure, porter un équipement de protection personnelle approprié.</p>

7.3.3 Exigences de test des connexions

TABLEAU 11. EXIGENCES DE TEST DES CONNEXIONS

Exigences :	Description
PPE (Personal Protective Equipment ou équipement de protection personnelle)	Porter une protection personnelle obligatoire sur site
Consommables	Néant
Composants	Néant
Outils	<ul style="list-style-type: none">• Appareil de mesure de l'isolation• Multimètre• Clé dynamométrique

7.3.4 Inspection et test

1. Dépose du couvercle du boîtier de connexion
2. Contrôler les fixations fixant les câbles de charge.
3. Contrôler que les câbles sont fermement serrés sur le gland du bornier et qu'il est possible d'effectuer un mouvement de ± 25 mm avec un alternateur sur les montages anti-vibration.
4. Contrôler que tous les câbles sont bien ancrés et non tendus dans le boîtier de connexions.
5. Contrôler l'état de tous les câbles.
6. Contrôler que les accessoires AVR et les transformateurs de courant sont correctement posés et que les câbles passent de manière centrée par les transformateurs de courant (le cas échéant).

7. En cas de radiateur anti-condensation monté :
 - a. Isoler l'alimentation des radiateurs anti-condensation et mesurer la résistance électrique sur les éléments des radiateurs. Remplacer les éléments de radiateur si le circuit est ouvert.
 - b. Relier les deux bouts des fils du radiateur.
 - c. Appliquer une tension de test entre la bobine et la masse.
 - d. Mesurer la résistance d'isolation après 1 minute (IR1min).
 - e. Décharger la tension de test.
 - f. Si la résistance d'isolation mesurée est inf. au niveau minimum acceptable, remplacer l'élément de radiateur. Se reporter à [Tableau 12](#) pour connaître les valeurs.
8. Tester la tension de l'alimentation du radiateur anti-condensation sur le boîtier de connexion du radiateur. 120 V ou 240 V a.c. (en fonction de l'option de cartouche et des informations indiquées sur l'étiquette) doivent être disponibles lorsque l'alternateur est à l'arrêt.
9. Vérifier que le régulateur AVR et les accessoires AVR du boîtier de connexion sont propres, correctement posés sur les dispositifs anti-vibration et que les connexions de câbles sont fixées fermement sur les bornes.
10. Pour un fonctionnement parallèle, vérifier que les câbles de commande de synchronisation sont correctement branchés.
11. Reposer et fixer le couvercle du boîtier de connexions.

TABLEAU 12. TENSION DE TEST ET RÉSISTANCE D'ISOLATION MINIMUM ACCEPTABLE POUR LES RADIATEURS NEUFS ET LES RADIATEURS ANTI-CONDENSATION EN SERVICE

Composants	Tension de test (V)	Résistance d'isolation minimum à 1 minute (MΩ)	
		Neufs	En service
Radiateur anti-condensation	500	10	1

7.4 Circuit de refroidissement

7.4.1 Présentation

Les alternateurs ont été conçus de sorte à répondre aux normes reprenant les directives européennes et sont réglées en fonction des effets de température de service sur l'isolation des bobines.

BS EN 60085 (≡ IEC 60085) Isolation électrique – Évaluation et désignation thermiques classe les isolations à température de service maximum pour une durée de vie raisonnable. Bien que les contaminations chimiques et les sollicitations électriques et mécaniques jouent aussi un rôle, la température est le facteur dominant en matière de vieillissement. Les ventilateurs permettent de maintenir une température de service stable en dessous des limites de la classe d'isolation.

Si l'environnement de l'application diffère des valeurs indiquées sur la plaque signalétique, réduire la sortie nominale de

- 3,5 % pour la classe d'isolation H par tranche de 5 °C de dépassement de 40 °C pour la température de l'air entrant dans le ventilateur, jusqu'à un maximum de 60 °C.
- 3,5 % pour la classe d'isolation F par tranche de 5 °C de dépassement de 40 °C pour la température de l'air entrant dans le ventilateur, jusqu'à un maximum de 60 °C.
- 4,5 % pour la classe d'isolation B par tranche de 5 °C de dépassement de 40 °C pour la température de l'air entrant dans le ventilateur, jusqu'à un maximum de 60 °C.

- 3 % par tranche de 500m augmente à une altitude sup. à 1000m, et jusqu'à 4000 m, en raison des capacités thermiques réduites de l'air à faible densité et
- 5 % si les filtres à air sont posés, en raison du flux d'air réduit.

Remarque : Les valeurs indiquées ci-dessus sont cumulatives en fonction des conditions environnementales.

Un refroidissement efficace dépend du maintien des conditions du ventilateur de refroidissement, des filtres à air et des joints.

7.4.2 Sécurité

DANGER

Pièces mécaniques en mouvement

Les pièces mécaniques en mouvement peuvent engendrer des blessures graves ou mortelles en cas d'écrasement, de sectionnement ou de coupure.

Pour prévenir toute blessure et avant d'enlever les carters des pièces en mouvement, isoler le groupe électrogène de toute source de courant, enlever les accus ou batteries et utiliser les procédures de sécurité de verrouillage et de mise en garde.

AVERTISSEMENT

Surfaces chaudes

Des contacts cutanés avec les surfaces chaudes peuvent engendrer des blessures graves par brûlures.

Afin de prévenir toute blessure, porter un équipement de protection personnelle approprié.

ATTENTION

Poussière

L'inhalation de poussière peut engendrer des blessures mineures ou modérées par irritation des poumons. La poussière peut engendrer des blessures mineures ou modérées par irritation des yeux.

Afin de prévenir toute blessure, porter un équipement de protection personnelle approprié. Bien aérer la zone de travail pour dissiper la poussière.

REMARQUE

Ne pas essayer de faire tourner le rotor de l'alternateur en procédant à un levage contre les aubes de ventilateur de refroidissement. Les ventilateurs ne sont pas conçus pour résister à de telles forces et risquent donc d'être endommagés.

REMARQUE

Les filtres sont conçus pour enlever la poussière mais pas l'humidité. Les éléments de filtre humide peuvent causer une réduction du flux d'air et une surchauffe de l'appareil. Éviter toute humidification des éléments filtrants.

7.4.3 Exigences de test du système de refroidissement

TABLEAU 13. EXIGENCES DE TEST DU SYSTÈME DE REFROIDISSEMENT

Exigences :	Description
PPE (Personal Protective Equipment ou équipement de protection personnelle)	<ul style="list-style-type: none">• Porter un équipement PPE obligatoire sur site.• Porter une protection des yeux.• Porter une protection respiratoire.
Consommables	<ul style="list-style-type: none">• Chiffons de nettoyage non peluchant• Gants fins jetables
Composants	<ul style="list-style-type: none">• Filtres à air (le cas échéant)• Joints d'étanchéité de filtre à air (le cas échéant)
Outils	Néant

7.4.4 Inspection et nettoyage

REMARQUE
Ne pas appliquer d'huile sur le filtre.

1. Inspecter l'état des pales du ventilateur et s'il y a des fissures.
2. Si des filtres à air ont été posés :
 - a. Déposer les filtres à air, sur le boîtier de connexions, de leur structure.
 - b. Nettoyer et sécher les filtres à air et les joints pour enlever les particules de contamination.
 - c. Inspecter l'état des filtres et des joints et les remplacer, si besoin est.
 - d. Installer les filtres et les joints.
3. Remettre le groupe électrogène en service.
4. Vérifier que les entrées et les sorties d'air ne sont pas bouchées.

7.5 Accouplement

7.5.1 Présentation

Des opérations efficaces et une longue durée de vie des composants dépendent de la minimisation du stress appliqué sur la mécanique de l'alternateur. Si couplé au sein d'un groupe électrogène, des interactions de dés-alignements et de vibrations avec le moteur de motrice peuvent engendrer une pression mécanique.

Les axes de rotation du rotor de l'alternateur et l'arbre de sortie moteur doivent être coaxiaux (alignement radial et angulaire).

Des vibrations de torsion peuvent endommager les systèmes internes entraînés par arbre du moteur à combustion, si elles ne sont pas contrôlées. Le constructeur des groupes électrogènes est responsable de l'évaluation des effets des vibrations de torsion sur l'alternateur : Les informations de dimensions, d'inertie du rotor et d'accouplement sont disponibles sur demande.

7.5.2 Sécurité

REMARQUE

Ne pas essayer de faire tourner le rotor de l'alternateur en procédant à un levage contre les aubes de ventilateur de refroidissement. Les ventilateurs ne sont pas conçus pour résister à de telles forces et risquent donc d'être endommagés.

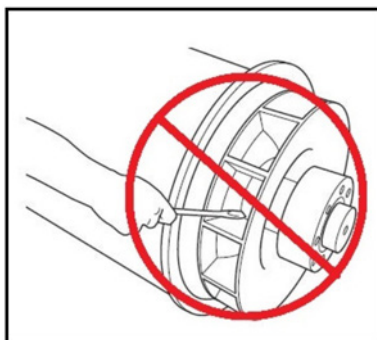


FIGURE 17. NE PAS FAIRE TOURNER LE ROTOR DE L'ALTERNATEUR AVEC UN LEVIER.

7.5.3 Conditions de test d'accouplement

TABLEAU 14. CONDITIONS DE TEST D'ACCOUPEMENT

Exigences	Description
PPE (Personal Protective Equipment ou équipement de protection personnelle)	Porter une protection personnelle obligatoire sur site
Consommables	Néant
Composants	Néant
Outils	<ul style="list-style-type: none">• Comparateur à cadran• Clé dynamométrique

7.5.4 Inspecter les points de montage

1. Vérifier que les montures et les plateaux du groupe électrogène sont en bon état et sans fissure.
2. Vérifier si le caoutchouc des montures anti-vibration est abimé.
3. Contrôler les enregistrements de surveillance de vibrations pour voir si une tendance de croissance des vibrations est donnée.

7.5.4.1 Couplage de palier simple

1. Déposer l'écran adaptateur EM et le carter pour accéder à l'accouplement.
2. Contrôler l'état des disques d'accouplement (dommages, fissures ou tordus) et si les trous des disques d'accouplement ne sont pas élargis. En cas de dommages, remplacer le kit de disques complet.
3. Contrôler le serrage des vis servant à la fixation des disques d'accouplement à la roue volante. Serrer dans l'ordre indiqué pour l'accouplement de l'alternateur au chapitre Installation pour connaître les couples de serrage recommandés par le fabricant du moteur.
4. Remplacer l'écran adaptateur DE et le cache anti-égouttage.

7.6 Système de correction

7.6.1 Présentation

Le correcteur transforme le courant alternatif (c.a.) induit des bobines d'excitation du rotor en courant continu (c.c.) pour magnétiser les pôles principaux du rotor. Le redresseur comprend deux plaques positives et négatives annulaires semi-circulaires, chacune dotée de trois diodes. En plus de raccorder le rotor principal, la sortie c.c. du rectifieur permet aussi de raccorder la paire de varistors correspondante (une sur chaque extrémité des plaques). Ces composants supplémentaires permettent de protéger le redresseur contre les pics de tension et les surtensions possibles sur le rotor soumis à diverses conditions de charge de l'alternateur.

Les diodes fournissent une résistance de courant dans une direction seulement : Le courant positif circule de l'anode vers la cathode ou, autrement dit, le courant négatif circule de la cathode vers l'anode.

Les bobines du rotor d'excitation sont raccordées à 3 anodes de diode de la plaque positive et vers 3 cathodes de diode de la plaque négative pour une rectification complète d'ondes de c.a. au c.c. Le redresseur est monté sur et tourne avec le rotor d'excitatrice à l'extrémité non motrice (ENM).

7.6.2 Sécurité

 **DANGER**

Conducteurs électriques sous tension

Des conducteurs électriques sous tension peuvent engendrer des blessures graves ou mortelles par électrocutions et brûlures.

Pour prévenir toute blessure et avant d'enlever les carters des conducteurs électriques, isoler le groupe électrogène de toute source de courant, enlever les accus ou batteries et utiliser les procédures de sécurité de verrouillage et de mise en garde.

 **DANGER**

Pièces mécaniques en mouvement

Les pièces mécaniques en mouvement peuvent engendrer des blessures graves ou mortelles en cas d'écrasement, de sectionnement ou de coupure.

Pour prévenir toute blessure et avant d'enlever les carters des pièces en mouvement, isoler le groupe électrogène de toute source de courant, enlever les accus ou batteries et utiliser les procédures de sécurité de verrouillage et de mise en garde.

7.6.3 Exigences :

TABLEAU 15. SYSTÈME DE REDRESSAGE : EXIGENCES DE TEST ET DE REMPLACEMENT DES COMPOSANTS

Exigences	Description
PPE (Personal Protective Equipment ou équipement de protection personnelle)	Porter une protection personnelle appropriée.
Consommables	<ul style="list-style-type: none">• Adhésif de frein-filet Loctite 241• Composant dissipateur de chaleur Dow Corning en silicone de type 340 ou similaire
Composants	<ul style="list-style-type: none">• Un kit complet de trois diodes de plomb anode et cathode de plomb trois diodes (tous provenant du même fabricant)• Deux varistances à oxyde métallique (même type, même fabricant, même gradation de tension : A, B, C, D, E, F)
Outils	<ul style="list-style-type: none">• Multimètre• Testeur d'isolation• Clé dynamométrique

7.6.4 Test et réparation des varistors

1. Inspecter les varistors.
2. Enregistrer le varistor comme défectueux si l'on constate des signes de surchauffe (changement de couleur, cloques, fontes) ou désintégration. Vérifier l'absence de connecteurs desserrés dans le corps de la résistance.
3. Débrancher un fil du varistor. Consigner fixations et rondelles.
4. Mesurer la résistance sur chaque varistor. Des varistors en bon état de fonctionnement ont une résistance sup. à 100 MΩ.
5. Enregistrer un varistor comme défectueux si la résistance est court-court-circuitée ou en circuit ouvert dans une direction.
6. Si l'un des varistors est défectueux, remplacer les deux varistors par une paire correspondante (de même type, du même fabricant et de même tension : A, B, C, D, E, F) et remplacer toutes les diodes.
7. Reconnecter et contrôler que tous les câbles sécurisés que les rondelles sont posées et les fixations serrées.

7.6.5 Test et remplacement des diodes

REMARQUE

Ne pas serrer une diode au-delà du couple indiqué. Cela risquerait de l'endommager.

1. Débrancher le fil d'une diode, où elle relie les enroulements à la borne isolée. Consigner fixations et rondelles.
2. Mesurer la chute de tension sur la diode dans le sens de la marche en utilisant la fonction de test de diode d'un multimètre.
3. Mesurer la résistance sur la diode dans le sens inverse en utilisant la tension de test 1000 V c.c. d'un testeur d'isolation.

-
4. La diode est défectueuse si la chute de tension dans le sens de la marche est hors limites 0,3 à 0,9 V c.c. ou si la résistance est inf. à 20 MΩ dans le sens inverse.
 5. Répéter les tests pour les cinq diodes restantes.
 6. Si la diode est défectueuse, remplacer le kit complet des six diodes (de même type et du même fabricant) :
 - a. Déposer les diodes.
 - b. Appliquer une petite quantité du composant dissipateur de chaleur **seulement** sur l'embase des diodes de remplacement, et pas sur le filetage.
 - c. Contrôler la polarité des diodes.
 - d. Visser chaque diode de remplacement dans un trou fileté sur la plaque de redressement.
 - e. Appliquer un couple de 2,6 à 3,1 N m (23 à 27,4 lb in) pour lui donner un bon contact thermique, mécanique et électrique.
 - f. Remplacer les varistors par une paire correspondante (de même type, du même fabricant et de même tension : A, B, C, D, E, F).
 7. Reconnecter les fils et contrôler que tous les câbles sécurisés et que les rondelles sont posées et les fixations serrées.

7.7 Capteurs de température

7.7.1 Présentation

Les alternateurs ont été conçus de sorte à répondre aux normes respectant les directives de l'UE en matière de sécurité et de recommandations de températures de service. Les capteurs de température détectent (le cas échéant) les surchauffes anormales des bobines et des paliers du stator principal. Les capteurs sont de deux types - les capteurs de détection de la température de résistance (RTD), à trois câbles, et les thermistances à coefficient de température positive (PTC) à deux câbles – qui sont branchés sur le bornier auxiliaire ou le bornier principal. Le capteur RTD à résistance de platine (PT100) augmente de manière linéaire avec la température.

TABLEAU 16. RÉSISTANCE (Ω) DU CAPTEUR PT100 ENTRE 40 ET 180 °C

Température (°C)		+1 °C	+2 °C	+3 °C	+4 °C	+5 °C	+6 °C	+7 °C	+8 °C	+9 °C
40,00	115,54	115,93	116,31	116,70	117,08	117,47	117,86	118,24	118,63	119,01
50,00	119,40	119,78	120,17	120,55	120,94	121,32	121,71	122,09	122,47	122,86
60,00	123,24	123,63	124,01	124,39	124,78	125,16	125,54	125,93	126,31	126,69
70,00	127,08	127,46	127,84	128,22	128,61	128,99	129,37	129,75	130,13	130,52
80,00	130,90	131,28	131,66	132,04	132,42	132,80	133,18	133,57	133,95	134,33
90,00	134,71	135,09	135,47	135,85	136,23	136,61	136,99	137,37	137,75	138,13
100,00	138,51	138,88	139,26	139,64	140,02	140,40	140,78	141,16	141,54	141,91
110,00	142,29	142,67	143,05	143,43	143,80	144,18	144,56	144,94	145,31	145,69
120,00	146,07	146,44	146,82	147,20	147,57	147,95	148,33	148,70	149,08	149,46
130,00	149,83	150,21	150,58	150,96	151,33	151,71	152,08	152,46	152,83	153,21
140,00	153,58	153,96	154,33	154,71	155,08	155,46	155,83	156,20	156,58	156,95
150,00	157,33	157,70	158,07	158,45	158,82	159,19	159,56	159,94	160,31	160,68
160,00	161,05	161,43	161,80	162,17	162,54	162,91	163,29	163,66	164,03	164,40
170,00	164,77	165,14	165,51	165,89	166,26	166,63	167,00	167,37	167,74	168,11
180,00	168,48									

Les thermistances PTC se caractérisent par une augmentation soudaine de la résistance à une référence, une température "changeante". L'équipement externe fourni par le client peut être connecté pour surveiller les capteurs et générer des signaux pour déclencher une alarme et couper le groupe électrogène.

BS EN 60085 (≡ IEC 60085) isolation électrique – Évaluation thermique et désignation permet de classer l'isolation des bobines par température de service maximale pour une durée de vie raisonnable. Pour éviter un endommagement des bobines, les signaux doivent être réglés, en fonction de la classe d'isolation indiquée sur la plaque signalétique de l'alternateur.

TABLEAU 17. RÉGLAGE DE LA TEMPÉRATURE D'ALARME ET DE COUPURE DES BOBINES

Isolation des bobines	maxi. Température continue (°C)	Température d'alarme (°C)	Température d'arrêt (°C)
Classe B	130	120	140
Classe F	155	145	165
Classe H	180	170	190

Pour détecter les surchauffes des paliers, les signaux de commande doivent être réglés en fonction des données indiqués dans le tableau suivant.

TABLEAU 18. RÉGLAGE DE LA TEMPÉRATURE D'ALARME ET DE COUPURE POUR LES PALIERS

Paliers	Température d'alarme (°C)	Température d'arrêt (°C)
Palier de l'extrémité motrice	Temp. ambiante maximum 45 +	50 + maximum ambiant
Palier d'extrémité non-motrice	40 + maximum ambiant	Temp. ambiante maximum 45 +

7.7.2 Sécurité

DANGER

Conducteurs électriques sous tension

Des conducteurs électriques sous tension peuvent engendrer des blessures graves ou mortelles par électrocutions et brûlures.

Pour prévenir toute blessure et avant d'enlever les carters des conducteurs électriques, isoler le groupe électrogène de toute source de courant, enlever les accus ou batteries et utiliser les procédures de sécurité de verrouillage et de mise en garde.

AVERTISSEMENT

Surfaces chaudes

Des contacts cutanés avec les surfaces chaudes peuvent engendrer des blessures graves par brûlures.

Afin de prévenir toute blessure, porter un équipement de protection personnelle approprié.

7.7.3 Test des capteurs de température RTD

1. Déposer le couvercle du boîtier de connexions.
2. Identifier les fils du capteur sur le bloc de bornes et où chaque capteur est monté.
3. Mesurer la résistance entre le fil blanc et le rouge d'un capteur.
4. Calculer la température du capteur à partir de la résistance mesurée.
5. Comparer la température calculée avec celle indiquée par l'équipement de surveillance externe (le cas échéant).
6. Comparer le réglage du signal d'arrêt et du signal d'alarme (le cas échéant) avec les réglages recommandés.
7. Répéter les étapes 3 à 7 pour chaque capteur.
8. Reposer le couvercle du boîtier de connexions.
9. Contacter l'assistance Cummins Customer pour remplacer les capteurs défectueux.

7.7.4 Test des capteurs de température PTC

1. Déposer le couvercle du boîtier de connexions auxiliaires.
2. Identifier les fils du capteur sur le bloc de bornes et où chaque capteur est monté.
3. Mesurer la résistance entre les deux fils.
4. Le capteur est défectueux si la résistance présente un circuit ouvert (infinité Ω) ou un court-circuit zéro Ω).
5. Répéter les étapes 3 à 5 pour chaque capteur.
6. Arrêter l'alternateur et inspecter la change de résistance lorsque les bobines de stator refroidissent.
7. Le capteur est défectueux si la résistance ne varie pas ou n'est pas régulière.
8. Répéter les étapes 6 et 7 pour chaque capteur.
9. Reposer le couvercle du boîtier de connexions auxiliaires.
10. Contacter l'assistance Cummins Customer pour remplacer les capteurs défectueux.

7.8 Bobines

7.8.1 Test haute tension

REMARQUE

Les bobines ont subi des tests haute tension en usine. Une répétition de ces tests haute tension peut endommager l'isolation et réduire la durée de vie de l'appareil. Si un nouveau test devait être nécessaire lors de l'installation pour obtenir l'accord du client, il faut y procéder à tension réduite, $V = (0,8 \times \text{tension nominale} + 1000)$. Une fois en service, tout autre test de maintenance doit être fait après un contrôle visuel et des tests de résistance d'isolation à tension réduite, $V = (1,5 \times \text{tension nominale})$.

7.8.2 Présentation

REMARQUE

Débrancher tous les câbles de commande et fils de charge client des connexions de bobine de l'alternateur avant de procéder à ces tests.

REMARQUE

Le régulateur de tension automatique (en anglais AVR) dispose de composants électroniques qui seraient sinon endommagés en cas de tension élevée appliquée pendant les tests de résistance de l'isolation. Le régulateur AVR doit être débranché avant de procéder au test de résistance de l'isolation. Les capteurs de température doivent être reliés à la masse avant de procéder au test de résistance de l'isolation.

Des bobines humides ou sales disposent d'une résistance plus faible et peuvent être endommagées lors de tests de résistance de l'isolation haute tension. En cas de doute, tester dans un premier temps la résistance à une tension plus faible (500 V).

Les performances de l'alternateur dépendent d'une bonne isolation électrique des bobines. Les sollicitations électriques, mécaniques et thermiques et les contaminations chimiques et environnementales peuvent engendrer une dégradation de cette isolation. Différents tests de diagnostic indiquent les conditions d'isolation en chargeant ou déchargeant une tension de test sur les bobines isolées, en mesurant le flux de courant et en calculant la résistance électrique par la loi d'Ohm.

Lorsque la tension de test en c.c. est appliquée pour la première fois, trois courants peuvent circuler :

- **Courant capacitif** : pour charger la bobine avec la tension de test (décroît à zéro en quelques secondes),
- **Courant de polarisation** : – pour aligner les molécules d'isolation dans le champ électrique appliqué (décroît à presque zéro en dix minutes) et
- **Courant de fuite** : pour décharger la masse là où la résistance d'isolation est abaissée par humidité et contamination (augmente à une constante en quelques secondes).

Pour un test de résistance d'isolation, une simple mesure est effectuée une minute après que la tension de test en c.c. soit appliquée lorsque le courant capacitif s'est arrêté. Pour le test de l'index de polarisation, une seconde mesure est effectuée 10 minutes plus tard. Un résultat acceptable est lorsque la mesure de résistance de la seconde isolation est au moins le double de la première parce que le courant de polarisation a décliné. En cas d'isolation pauvre, là où le courant de fuite domine, les deux valeurs sont alors les mêmes. Un testeur d'isolation dédié prend des mesures précises et fiables et peut automatiser certains tests.

7.8.3 Sécurité

DANGER

Conducteurs électriques sous tension

Des conducteurs électriques sous tension peuvent engendrer des blessures graves ou mortelles par électrocutions et brûlures.

Pour prévenir toute blessure et avant d'enlever les carters des conducteurs électriques, isoler le groupe électrogène de toute source de courant, enlever les accus ou batteries et utiliser les procédures de sécurité de verrouillage et de mise en garde.

AVERTISSEMENT

Conducteurs électriques sous tension

Des conducteurs électriques sous tension sur les bornes de bobinage après un test de résistance d'isolation peuvent engendrer des blessures graves ou mortelles ou des brûlures en cas de décharges électriques.

Afin de prévenir toute blessure, décharger les bobines en les reliant à la terre via une barre à la masse pendant au moins 5 minutes.

7.8.4 Exigences :

TABLEAU 19. CONDITIONS DE TEST DES BOBINES

Exigences	Description
PPE (Personal Protective Equipment ou équipement de protection personnelle)	Porter un équipement de protection personnelle (PPE).
Consommables	Néant
Composants	Néant
Outils	<ul style="list-style-type: none">• Appareil de mesure de l'isolation• Multimètre• Milliohmètre ou micro-ohmmètre• Pince ampèremétrique• Thermomètre infrarouge• Tige à la terre

7.8.5 Test de résistance électrique de l'enroulement

1. Arrêter l'alternateur.
2. Contrôler la résistance électrique de la bobine (stator) du champ d'excitation :
 - a. Débrancher les fils du champ d'excitation F1 et F2 de l'AVR.
 - b. Mesurer et consigner la résistance électrique entre les paires de fils F1 et F2 avec un multimètre.
 - c. Rebrancher les fils du champ d'excitation F1 et F2.
 - d. Vérifier que les fixations sont bien serrées.
3. Contrôler la résistance électrique de la bobine (rotor) de structure d'excitation :
 - a. Repérer les fils reliés aux diodes sur les deux plaques du redresseur.
 - b. Débrancher tous les fils du rotor d'excitation de toutes les diodes du redresseur.

-
- c. Mesurer et consigner la résistance électrique entre les paires de fils repérés (entre les bobines de phase). Il faut utiliser pour cela un micro-ohmmètre d'expert.
 - d. Rebrancher tous les fils du rotor d'excitation aux diodes.
 - e. Vérifier que les fixations sont bien serrées.
4. Contrôler la résistance électrique de la bobine (rotor) du champ principal :
 - a. Débrancher les deux fils c.c. du rotor principal des plaques du redresseur.
 - b. Mesurer et consigner la résistance électrique entre les fils du rotor principal. Il faut utiliser pour cela un micro-ohmmètre d'expert.
 - c. Rebrancher les deux fils c.c. du rotor principal sur les plaques du redresseur.
 - d. Vérifier que les fixations sont bien serrées.
 5. Contrôler la résistance électrique de la bobine (stator) de structure principale :
 - a. Débrancher tous les fils de point d'étoile du stator principal des bornes de sortie.
 - b. Mesurer et enregistrer la résistance entre les fils U1 et U2 et entre U5 et U6 (le cas échéant). Il faut utiliser pour cela un micro-ohmmètre d'expert.
 - c. Mesurer et enregistrer la résistance entre les fils V1 et V2 et entre V5 et V6 (le cas échéant). Il faut utiliser pour cela un micro-ohmmètre d'expert.
 - d. Mesurer et enregistrer la résistance entre les fils W1 et W2 et entre W5 et W6 (le cas échéant). Il faut utiliser pour cela un micro-ohmmètre d'expert.
 - e. Rebrancher les fils aux bornes de sortie, comme avant.
 - f. Vérifier que les fixations sont bien serrées.
 6. Contrôler la résistance électrique de la bobine (stator) de structure PMG :
 - a. Débrancher les trois fils de sortie du PMG P2, P3 et P4 de l'AVR.
 - b. Mesurer et consigner la résistance électrique entre les paires de fils du PMG avec un multimètre.
 - c. Rebrancher les trois fils de sortie du PMG P2, P3 et P4 sur l'AVR.
 - d. Vérifier que les fixations sont bien serrées.
 7. Se reporter aux caractéristiques techniques ([Chapitre 9 à la page 59](#)) pour vérifier que les résistances mesurées de toutes les bobines correspondent bien aux valeurs de référence.

7.8.6 Test de résistance de l'isolation d'enroulement

REMARQUE

L'alternateur ne doit pas être mis en service tant que la résistance d'isolation minimum n'a pas été atteinte.

TABLEAU 20. TENSION DE TEST ET RÉSISTANCE D'ISOLATION MINIMUM ACCEPTABLE POUR LES ALTERNATEURS NEUFS ET EN SERVICE

Pièces	Essai Tension (V)	Résistance d'isolation minimum pendant 1 minute (MΩ)	
		Neuves	En service
Stator principal	500	10	5
Stator de PMG	500	5	3
Stator d'excitation	500	10	5
Rotor d'excitation, correcteur et rotor principal combinés	500	10	5

1. Inspecter les bobines en matière de dommage mécaniques et de décoloration causée par une surchauffe. Nettoyer l'isolation en cas de poussière hygroscopique et de contamination par salissures.
2. Pour les stators principaux :
 - a. Débrancher le neutre du conducteur de masse (le cas échéant).
 - b. Brancher les trois fils de toutes les bobines de phase (le cas échéant) ensemble.
 - c. Appliquer une tension de test du tableau entre un fil de phase et la masse.
 - d. Mesurer la résistance d'isolation après 1 minute (IR_{min}).
 - e. Décharger la tension de test pendant 5 minutes avec une connexion reliée à la terre.
 - f. Si la résistance d'isolation mesurée est inférieure à la valeur minimum acceptable, sécher l'isolation, puis répéter l'opération.
 - g. Rebrancher le neutre du conducteur de masse (le cas échéant).
3. Pour les PMG et les stators d'excitation, et les combinaisons avec les rotors principaux et d'excitation :
 - a. Brancher les deux extrémités de bobine ensemble (le cas échéant).
 - b. Appliquer une tension de test du tableau entre la bobine et la masse.
 - c. Mesurer la résistance d'isolation après 1 minute (IR_{min}).
 - d. Décharger la tension de test pendant 5 minutes avec une connexion reliée à la terre.
 - e. Si la résistance d'isolation mesurée est inférieure à la valeur minimum acceptable, sécher l'isolation, puis répéter l'opération.
 - f. Répéter l'opération pour chaque bobine.
 - g. Débrancher les connexions réalisées pour le test.

7.8.7 Séchage de l'isolation

Utiliser les méthodes indiquées en dessous pour sécher l'isolation des bobines du stator principal. Pour éviter tout dommage comme des éjections de vapeurs d'eau sur l'isolation, vérifier que la température de bobine n'augmente pas plus que 5 °C par heure ou ne dépasse pas les 90 °C.

Dessiner le graphique de résistance d'isolement pour montrer quand le séchage est terminé

7.8.7.1 Séchage avec l'air ambiant

Dans beaucoup de cas, l'alternateur peut être séchée de manière suffisante en utilisant son propre système de refroidissement. Débrancher les câbles des bornes X+ (F1) et XX- (F2) de l'AVR de sorte à ne plus avoir d'alimentation en tension d'excitation vers le stator d'excitation. Faire tourner l'alternateur en mode désexcité. L'air doit circuler librement dans l'alternateur pour enlever l'humidité. Utiliser le radiateur anti-condensation (le cas échéant) pour assister le séchage avec l'air.

Une fois le séchage terminé, re-brancher les câbles entre le stator d'excitation et l'AVR. Si l'alternateur n'est pas mise en service aussitôt, allumer le radiateur anti-condensation (le cas échéant) et réinitialiser la résistance d'isolation avant utilisation.

7.8.7.2 Séchage avec de l'air chaud

Air chaud d'un ou deux radiateurs électriques à ventilation d'environ 1 à 3kW directement dans les ouvertures d'entrée d'air de l'alternateur. Vérifier que chaque source de chaleur est au moins à 300 mm des bobines afin d'éviter toute brûlure ou surchauffe de l'isolation. L'air doit circuler librement dans l'alternateur pour enlever l'humidité.

Après le séchage, enlever les radiateurs et remettre en service comme il convient.

Si l'alternateur n'est pas mise en service aussitôt, allumer les radiateurs anti-condensation (le cas échéant) et réinitialiser la résistance d'isolation avant utilisation.

7.8.7.3 Tracer un graphique IR

Quelle que soit la méthode utilisée pour sécher l'alternateur, mesurer la résistance d'isolation et la température (si on dispose de capteurs) sur le bobinage de stator principal toutes les 15 à 30 minutes. Tracer un graphique de la résistance d'isolation, IR (axe des y) et temps t (axe des x).

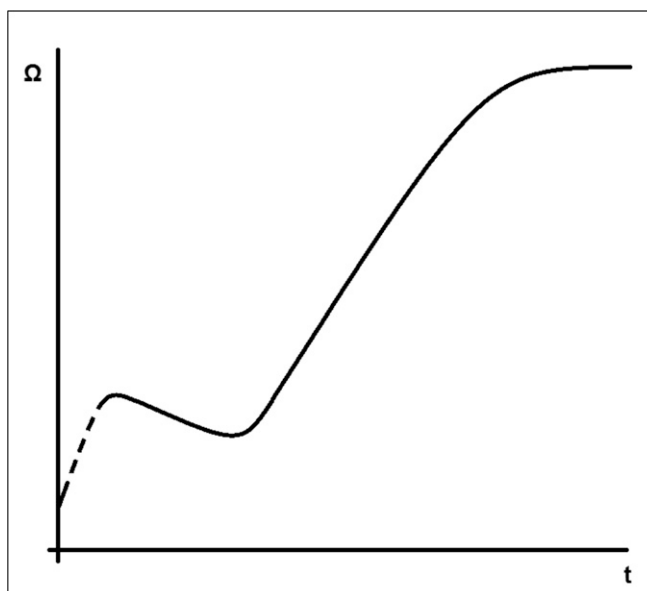


FIGURE 18. GRAPH. DE RÉSISTANCE D'ISOLATION

Une courbe type montre une augmentation initiale de la résistance, une chute puis une augmentation graduelle vers un niveau constant. Si le bobinage est seulement légèrement amorti, la section en pointillés de la courbe peut ne pas se produire. Continuer le séchage encore pendant une heure une fois le niveau constant atteint.

REMARQUE

L'alternateur ne doit pas être mise en service tant que la résistance d'isolation minimum n'a pas été atteinte.

-

Page laissée vide intentionnellement.

8 Identification des pièces

8.1 Alternateur P7 à palier unique

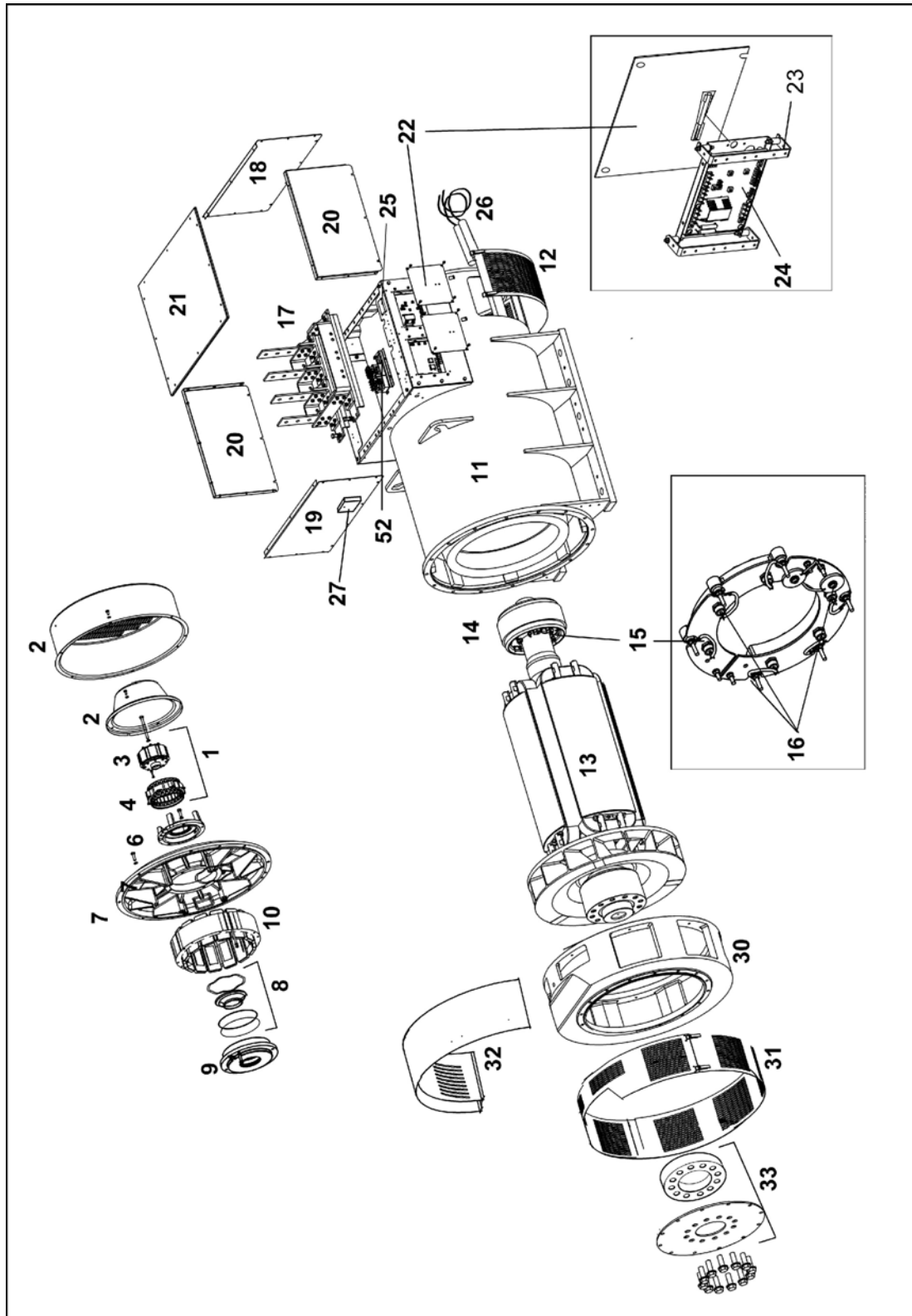


FIGURE 19. ALTERNATEUR P7 À PALIER UNIQUE

8.2 Alternateurs P7 à palier double

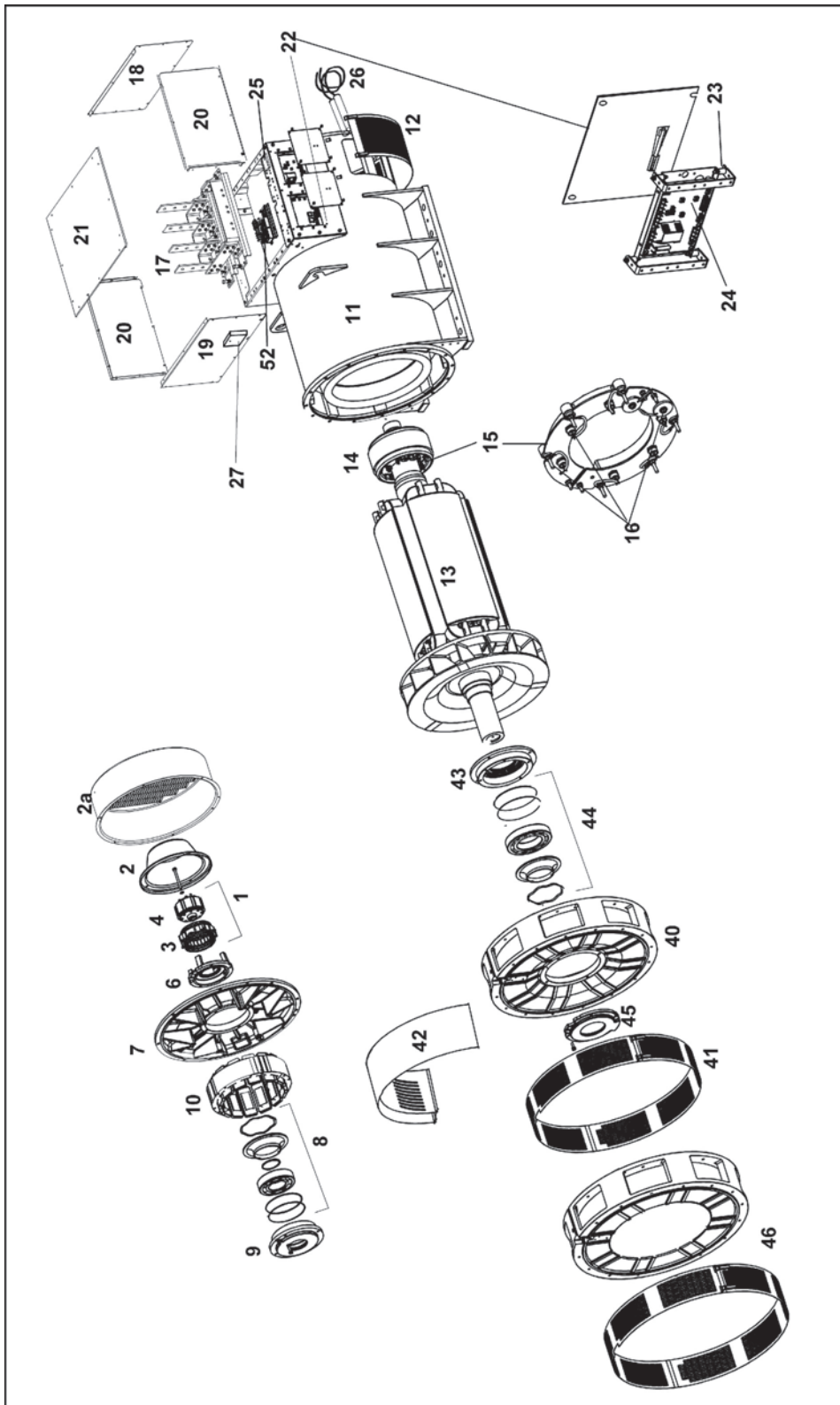


FIGURE 20. ALTERNATEURS P7 À PALIER DOUBLE

8.3 Pièces et fixations P7

TABLEAU 21. PIÈCES ET FIXATIONS P7

Références	Composants	Fixations	Quantité	Couple (Nm)
1	Composants PMG complet	-	-	-
2/2a	Carter PMG/Carter d'arrivée d'air	M8 x 16	4	26
3	Rotor de PMG	M10 x 100	1	50
4	Stator de PMG	M6 x 45	4	10
6	Cache de palier ENM	M10 x 35	5	
7	Support ENM	M12 x 40	8	95
8	Palier ENM	-	-	-
9	Cartouche de palier ENM	M10 x 60	4	50
10	Stator d'excitation	M8 x 90	6	26
11	Châssis principal	-	-	-
12	Carter d'arrivée d'air inf.	Broche fendue	2	-
13	Rotor principal	-	-	-
14	Rotor d'excitation	-	-	-
15	Bloc de rectification	M6 x 100	4	10
16	Diode/Varistor	-	-	2,6 - 3,1
17	Bornes principales	M12 x 40	12	45
18	Panneau d'extrémité de boîtiers de connexions ENM	M6 x 16	10	10
19	Panneau d'extrémité de boîtier de connexions EM	M6 x 16	10	10
20	Panneau côté boîtier de connexions	M6 x 16	10	10
21	Couvercle de boîtier de connexions	M6 x 16	14	10
22	Plaque de recouvrement	M6 x 16	4	10
23	Support de montage			
24	Régulateur AVR			
25	Carte de bornes auxiliaires	M6 x 25	8	10
26	Radiateurs anti-condensation	-	-	-
27	Radiateur de boîtier de connexions			
30	Adaptateur EM (1 palier)			
31	Écran de sortie d'air EM (1 palier)	M4 x 12	8	1,3
32	Volets EM (1 palier)			
33	Course d'accouplement EM et disques d'accouplement (1 palier)		12	822

Références	Composants	Fixations	Quantité	Couple (Nm)
40	Support EM (2 paliers)	M12 x 50	12	95
41	Écran de sortie d'air EM (2 paliers)	M4 x 12	8	1,3
42	Volets EM (2 paliers)			
43	Cartouche de palier EM (2 paliers)	M10 x 55	4	50
44	Composants de palier EM complet	-	-	-
45	Cache de palier EM	M10 x 35	5	50
46	Adaptateur EM (2 paliers)	M12 x 45	14	95
52	Isolation de transformateur			

9 Données techniques

REMARQUE

Comparer les mesures avec les données de la fiche technique et avec le certificat de test fourni avec l'alternateur.

9.1 Résistances de bobine P7

TABLEAU 22. RÉSISTANCES DE BOBINE P7

Alternateur	Résistance des bobines à 22 °C (les valeurs mesurées doivent être dans une plage de 10 %).								
	Stator principal (fils à fils) (en ohms)					Stator d'excitation (en ohms)	Rotor d'excitation, L-L (en ohms)	Rotor principal (en ohms)	Stator PMG, L-L (ohms)
	312 (U1-U2) (V1-V2) (W1-W2)	07 (U1-U2) (V1-V2) (W1-W2)	13 (U1-U2) (V1-V2) (W1-W2)	26 (U1-U2) (V1-V2) (W1-W2)	28 (U1-U2) (V1-V2) (W1-W2)				
P734A	0,0016	0,0026	0,0013	0,0048	0,0031	17,5	0,126	1,67	3,8
P734B	0,0016	0,0026	0,0013	0,0048	0,0031	17,5	0,126	1,67	3,8
P734C	0,0013	0,0020	0,0009	0,0034	0,0027	17,5	0,126	1,85	3,8
P734D	0,0011	0,0020	0,0009	0,0031	0,0019	17,5	0,126	1,98	3,8
P734E	0,0009	0,0015	N/D	0,0030	0,0020	17,5	0,126	2,17	3,8
P734F	0,0008	0,0011	0,0005	0,0022	0,0016	17,5	0,126	2,31	3,8
P734G	0,0008	0,0011	N/D	0,0022	N/D	16,0	0,112	2,42	3,8
P734H	0,00065	N/D	N/D	N/D	N/D	16,0	0,112	2,42	3,8
P736B	0,0027	0,0042	N/D	N/D	N/D	17,0	0,200	2,33	8,22
P736D	0,0018	0,0032	N/D	N/D	N/D	17,0	0,200	2,69	8,22
P736F	0,0014	0,0020	N/D	N/D	N/D	20,0	0,280	3,25	8,22

-

Page laissée vide intentionnellement.

10 Pièces d'entretien

Nous recommandons d'utiliser des pièces de rechange STAMFORD d'origine fournies par des points de service agréés. Pour plus de détails sur le point de service le plus proche, consulter www.stamford-avk.com.

10.1 Commandes de pièces

En cas de commande de pièces, noter le numéro de série ou le numéro d'identification de l'appareil et le type accompagné de la description de la pièce. Le numéro de série de l'appareil se trouve sur la plaque constructeur ou sur la carcasse.

10.2 Service client

Les ingénieurs du SAV Cummins Generator Technologies sont des professionnels expérimentés, bien entraînés afin de fournir le meilleur service possible. Notre service mondial comprend :

- Mise en service des génératrices a.c. sur site
- Une maintenance et une surveillance des paliers sur site
- Contrôles d'intégrité de l'isolation sur site
- Configuration des régulateurs AVR & accessoires sur site

Pour plus de détails sur le point de service le plus proche, consulter www.stamford-avk.com.

10.3 Pièces de rechange conseillées

Il est conseillé de garder un kit de pièces de rechange près de l'alternateur en cas d'applications critiques.

TABLEAU 23. PIÈCES D'ENTRETIEN P7

Pièces	Référence
Kit d'entretien et de rectification (3 diodes avant et 3 arrière avec varistors)	RSK-6001
Ensemble de rectificateurs de rotations	760-11216
MX321 AVR (le cas échéant)	E000-23212/1P
MX341 AVR (le cas échéant)	E000-23412/1P
DM110 AVR (le cas échéant)	E000-23800
DECS100 AVR (le cas échéant)	A054S072
Kit de réparation PMG (le cas échéant)	45-1082
Palier P7 1	
Kit complet de palier ENM scellé avec capuchons et cartouches (longueur de noyau A à H, le cas échéant)	A054Y391
Kit complet de palier ENM regraissable avec capuchon et cartouche (longueur de noyau A à H, le cas échéant)	45-1153
2 paliers P7	
Kit complet de palier ENM et EM scellé avec capuchons et cartouches (longueur de noyau A à E, le cas échéant)	A054Y425
Kit complet de palier ENM et EM regraissable avec capuchons et cartouches (longueur de noyau A à E, le cas échéant)	45-1077
Kit complet de palier ENM et EM regraissable avec capuchons et cartouches (longueur de noyau F à H, le cas échéant)	45-1078

10.4 Graisse Klüber Asonic GHY72

Tous les tests sur les paliers et les durées de vie calculées ont été effectués et calculées avec la graisse Klüber Asonic GHY72.

11 Mise au rebut après fin de vie

Des sociétés spécialisées dans la récupération de matériaux et de ferraille se chargent de la récupération de la plupart des composants en fer, en acier et en cuivre de la génératrice. Contacter le service clientèle pour de plus amples informations à ce sujet.

11.1 Matériaux recyclables

Séparer mécaniquement les matériaux de base, le fer, le cuivre et l'acier. Enlever la peinture, les résines polyester et les rubans isolants et/ou les résidus de plastique de tous les composants. Les jeter aux 'ordures'

Il est alors possible de recycler le fer, l'acier et le cuivre.

11.2 Composant nécessitant un traitement spécialisé

Enlever les câbles électriques, les accessoires électroniques et les matériaux en plastique de l'alternateur. Ces composants nécessitent un traitement spécial pour enlever les ordures du matériau recyclable.

Transmettre les matériaux recyclables aux sociétés de récupération.

11.3 Matériaux destinés aux ordures

Éliminer les matériaux destinés aux ordures et issus des deux procédures indiquées plus haut via une société spécialisée dans la récupération des ordures.

-

Page laissée vide intentionnellement.



www.stamford-avk.com

Copyright © 2019 Cummins Generator Technologies Ltd. Tous droits réservés.
Cummins et le logo de Cummins sont des marques déposées de Cummins Inc.