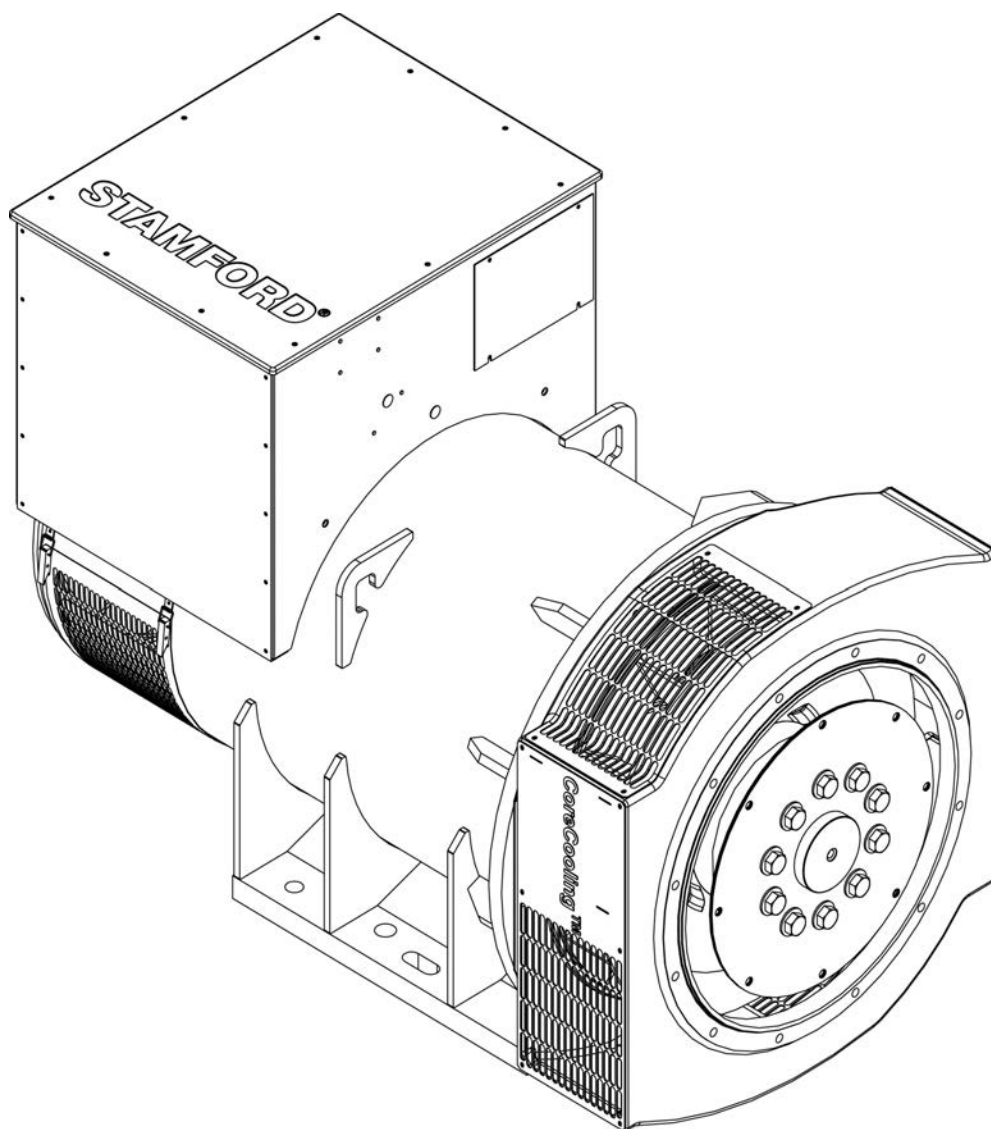


S4/S6 Alternatori
MANUALE UTENTE



Indice

| | |
|--|----|
| 1. PREMESSA..... | 1 |
| 2. PRECAUZIONI PER LA SICUREZZA..... | 3 |
| 3. NORME E DIRETTIVE DI SICUREZZA..... | 9 |
| 4. INTRODUZIONE | 15 |
| 5. APPLICAZIONE DELL'ALTERNATORE | 17 |
| 6. INSTALLAZIONE NEL GRUPPO ELETTROGENO..... | 23 |
| 7. ASSISTENZA E MANUTENZIONE | 33 |
| 8. IDENTIFICAZIONE DEI COMPONENTI | 53 |
| 9. DATI TECNICI | 63 |
| 10. RICAMBI..... | 65 |
| 11. SMALTIMENTO DEI MATERIALI DI SCARTO..... | 67 |

-

Pagina vuota.

1 Premessa

1.1 Il manuale

Il presente manuale contiene indicazioni e istruzioni per l'installazione e l'utilizzo dell'alternatore. Il presente manuale non contiene istruzioni per l'assistenza e la manutenzione dell'alternatore. Per i dettagli, contattare l'assistenza clienti di CGT.

Prima di mettere in funzione il generatore, leggere il manuale e verificare che il personale destinato al lavoro sull'apparecchiatura possa accedere al manuale e alla documentazione di accompagnamento. L'uso improprio e la mancata osservanza delle istruzioni, nonché l'uso di ricambi non omologati, possono invalidare la garanzia del prodotto e causare incidenti potenziali.

Il presente manuale è parte integrante dell'alternatore. Verificare che tutti gli utenti possano consultare il manuale per l'intera durata utile dell'alternatore.

Il presente manuale si rivolge a tecnici ed ingegneri elettrici/meccanici esperti e dotati dell'esperienza e delle competenze necessarie per utilizzare generatori di questo tipo. In caso di dubbi, consultare un esperto o rivolgersi alla filiale Cummins Generator Technologies di zona.

AVVERTENZA

Le informazioni contenute nel presente manuale sono state corrette al momento della pubblicazione. Alcuni dati potrebbero diventare obsoleti a causa della nostra politica di costante miglioramento. Consultare il sito www.stamford-avk.com per gli aggiornamenti della documentazione.

-

Pagina vuota.

2 Precauzioni per la sicurezza

2.1 Avvisi e note di sicurezza utilizzate nel presente manuale

I vari avvisi di sicurezza inclusi nel presente manuale descrivono le fonti di rischio, le conseguenze e come evitare lesioni personali. I cartelli con gli avvisi di sicurezza evidenziano istruzioni importanti o critiche.

PERICOLO

*Pericolo indica una situazione a rischio che, qualora non venga evitata, **COMPOR**TARE inevitabilmente lesioni personali gravi o letali.*

AVVISO

*Attenzione indica una situazione a rischio che, qualora non venga evitata, **POTREBBE** **COMPOR**TARE lesioni personali gravi o letali.*

ATTENZIONE

*Avviso indica una situazione a rischio che, qualora non venga evitata, **POTREBBE** **COMPOR**TARE lesioni personali minori o di lieve entità.*

AVVERTENZA

Nota indica un metodo o una procedura che potrebbe comportare danni al prodotto oppure viene usata per attirare l'attenzione su informazioni o spiegazioni aggiuntive.

2.2 Guida generale

AVVERTENZA

Le precauzioni di sicurezza seguenti vengono fornite a scopo di guida generale e ad integrazione delle procedure di sicurezza del cliente, nonché di tutta la normativa e degli standard vigenti in materia.

2.3 Livelli di addestramento del personale

Le procedure di assistenza e manutenzione devono solo essere eseguite da tecnici esperti e qualificati che conoscano perfettamente le procedure e le apparecchiature.

2.4 Valutazione del rischio

Cummins ha già condotto una valutazione del rischio per questo prodotto. Nonostante ciò, l'utilizzatore finale/gestore dovrà eseguire una seconda valutazione al fine di definire i rischi per il personale. Addestrare gli utenti interessati a identificare i rischi. L'accesso alla centrale o al gruppo elettrogeno in fase di funzionamento deve essere limitato al personale addestrato sui rischi.

2.5 Dispositivi di protezione individuale (DPI)

Tutto il personale impiegato nelle procedure di azionamento, assistenza, manutenzione o di lavoro di una centrale o di un gruppo elettrogeno deve indossare opportuni dispositivi di protezione individuale (DPI).

I DPI consigliati comprendono:

- dispositivi di protezione visiva e acustica
- dispositivi di protezione di testa e volto
- calzature antifortunistiche
- tute a protezione degli arti inferiori e superiori

Verificare che il personale sia a conoscenza della procedure di emergenza da adottare in caso di incidenti.

2.6 Rumore

AVVISO

Rumore

Il rumore causato un alternatore in funzione può provocare danni uditivi permanenti. Indossare un dispositivo di protezione individuale (DPI) adeguato per evitare lesioni.

I livelli massimi delle emissioni A ponderate possono raggiungere i 109 dB(A). Contattare il fornitore per i dettagli caratteristici dell'applicazione.

2.7 Apparecchiature elettriche

PERICOLO

Conduttori elettrici sotto tensione

I conduttori elettrici sotto tensione possono provocare lesioni gravi o la morte dovute a elettrolocazione e ustioni.

Per prevenire eventuali lesioni e prima di rimuovere i coperchi dei conduttori elettrici, isolare il gruppo elettrogeno da tutte le fonti di energia, rimuovere l'energia immagazzinata ed eseguire le procedure di esclusione/segnalazione.

Se non vengono utilizzate correttamente, tutte le apparecchiature elettriche possono essere pericolose. Per l'assistenza e la manutenzione dell'alternatore, attenersi sempre alle procedure descritte nel presente manuale. Tutti gli interventi che comportano l'accesso ai conduttori elettrici devono essere conformi con tutte le procedure di sicurezza elettriche locali e nazionali circa le tensioni interessate e con le norme specifiche di cantiere. Utilizzare sempre ricambi originali e di marca.

2.8 Esclusione/Segnalazione

AVVISO

Collegamento di una fonte di alimentazione

Il collegamento accidentale di fonti di alimentazione durante un'attività di assistenza e manutenzione può provocare lesioni gravi o la morte da elettrocuzione, ustioni, schiacciamento, taglio o intrappolamento.

Per evitare eventuali lesioni e prima di iniziare un'attività di assistenza o manutenzione, ricorrere alle opportune procedure di sicurezza di esclusione/segnalazione affinché il gruppo elettrogeno resti isolato dalle fonti di alimentazione. Non ostacolare o ignorare le procedure di sicurezza di esclusione/segnalazione.

2.9 Sollevamento

PERICOLO

Caduta di componenti meccanici

La caduta di componenti meccanici può causare lesioni gravi o morte dovute a impatto, schiacciamento, taglio o intrappolamento.

Allo scopo di prevenire le lesioni e prima del movimento di sollevamento:

- **Controllare la portata, lo stato e i collegamenti delle attrezzature di sollevamento (gru, paranchi e martinetti), inclusi i collegamenti necessari ad ancorare, fissare o supportare le attrezzature.**
- **Controllare la portata, lo stato e i collegamenti degli accessori necessari al sollevamento (paranchi, imbracature, anelli e bulloni a occhi per collegare i carichi alle attrezzature di sollevamento).**
- **Controllare la portata, lo stato e i collegamenti dei dispositivi di sollevamento agganciati al carico.**
- **Controllare la massa, l'integrità e la stabilità del carico (ad esempio, verificare se il centro di gravità è sbilanciato o soggetto a spostamenti).**

AVVISO

Caduta di componenti meccanici

La caduta di componenti meccanici può causare lesioni gravi o morte da impatto, schiacciamento, taglio o intrappolamento.

Allo scopo di prevenire le lesioni e prima di sollevare l'alternatore:

- **non sollevare tutto il gruppo elettrogeno mediante i dispositivi di sollevamento dell'alternatore.**
- **Mantenere l'alternatore in posizione orizzontale durante il sollevamento.**
- **Applicare i raccordi lato conduttore e lato condotto agli alternatori monocuscinetto per mantenere il rotore principale all'interno del telaio.**

Non staccare le etichette con i punti di sollevamento apposte in corrispondenza dei medesimi.

2.10 Aree di funzionamento dell'alternatore

⚠ AVVISO

Espulsione di frammenti

I frammenti espulsi durante una gravissima anomalia possono provocare lesioni gravi o la morte dovute a impatto, taglio o perforazione.

Per prevenire eventuali lesioni:

- ***tenersi a distanza dai punti di ingresso o uscita dell'aria quando l'alternatore è in funzione.***
- ***Non collocare i comandi operatore vicino a tali punti.***
- ***Non provocare il surriscaldamento dell'alternatore non rispettando i parametri riportati sulla targa dati di funzionamento.***
- ***Non sovraccaricare l'alternatore.***
- ***Non azionare l'alternatore in condizioni di vibrazioni eccessive.***
- ***Non sincronizzare gli alternatori in parallelo senza rispettare i parametri specificati.***

Indossare sempre opportuni dispositivi DPI in caso di intervento nelle aree tratteggiate indicate nel grafico o direttamente in linea con gli ingressi/uscite aria.

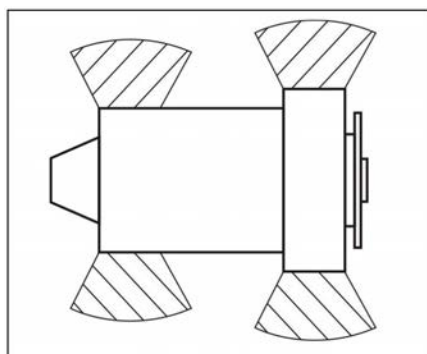


FIGURA 1. AREE TRATTEGGIATE

Verificare che tali considerazioni vengano applicate in fase di valutazione del rischio.

2.11 Etichette di avvertenza in presenza di pericolo

⚠ AVVISO

Rimozione coperchi di sicurezza

I pericoli a cui si è esposti quando si rimuove un coperchio di sicurezza possono provocare lesioni gravi o la morte.

Per prevenire eventuali lesioni:

- ***Applicare le etichette di sicurezza nei punti indicati sul retro del foglio etichette in dotazione.***
- ***Rispettare quanto riportato sulle etichette di sicurezza.***
- ***Consultare il manuale di manutenzione prima di rimuovere i coperchi.***

Il costruttore del generatore è responsabile dell'apposizione delle etichette autoadesive di avvertenza sull'alternatore.

Sostituire le etichette mancanti, danneggiate o coperte da vernice.



FIGURA 2. ETICHETTE DI AVVERTENZA IN PRESENZA DI PERICOLO

-



Pagina vuota.

3 Norme e direttive di sicurezza



Gli alternatori STAMFORD soddisfano tutte le direttive europee in merito alla sicurezza e gli standard nazionali e internazionali applicabili agli alternatori. L'alternatore deve essere utilizzato entro i limiti specificati negli appositi standard e entro i parametri indicati sulla targa dati operativi dell'alternatore.

Gli alternatori marini soddisfano i requisiti di tutte le principali società di classificazione marina.

3.1 Direttiva sulla bassa tensione: dichiarazione di conformità

| EU DECLARATION OF CONFORMITY | |  |
|--|---|---|
| <p>Questo generatore C.A. sincrono è progettato per essere incorporato in un gruppo elettrogeno e soddisfa tutte le disposizioni pertinenti delle seguenti direttive UE, se installato in conformità alle istruzioni di installazione contenute nella documentazione del prodotto:</p> | | |
| <p>2014/35/UE 2014/30/UE</p> | <p>Direttiva in materia di bassa tensione Sono state applicate la direttiva in materia di compatibilità elettromagnetica (CEM)</p> | |
| <p>e le norme e/o le specifiche tecniche seguenti:</p> | | |
| <p>EN 61000-6-2:2005 EN 61000-6-4:2007+A1:2011 EN ISO 12100:2010 EN 60034-1:2010 BS ISO 8528-3:2005 BS 5000-3:2006</p> | <p>Compatibilità elettromagnetica (CEM). Parte 6-2: Norme generiche – Immunità per gli ambienti industriali Compatibilità elettromagnetica (CEM). Parte 6-4: Norme generiche – Emissioni per gli ambienti industriali Sicurezza del macchinario – Principi generali di progettazione – Valutazione e riduzione dei rischi Macchine elettriche rotanti – Parte 1: Caratteristiche nominali e di funzionamento Gruppi elettrogeni azionati da motori alternativi a combustione interna - Parte 3: Generatori di corrente alternata per gruppi elettrogeni Macchine elettriche rotanti di tipo particolare o per applicazioni particolari - Parte 3: Generatori con comando a motore alternativo a combustione interna - Requisiti di resistenza alle vibrazioni</p> | |
| <p>La presente dichiarazione è stata emessa sotto la sola responsabilità del costruttore. L'oggetto della presente dichiarazione è conforme alla normativa di armonizzazione dell'Unione di pertinenza.</p> | | |
| <p>Il nome e l'indirizzo del rappresentante autorizzato alla compilazione della documentazione tecnica pertinenti è la segreteria di Cummins Generator Technologies Limited, 49/51 Gresham Road, Staines, Middlesex, TW18 2BD, Regno Unito</p> | | |
| <p>Data: 1 febbraio 2016</p>  <p>Firmato:</p> | <p>Nome, titolo e indirizzo: Kevan J Simon Responsabile tecnico globale e responsabile Qualità Cummins Generator Technologies Fountain Court Lynch Wood Peterborough, Regno Unito PE2 6FZ</p> | |
| <p>Descrizione</p> | <p>Numero di serie</p> | |
| <p><small>Registrata in Inghilterra, numero di registrazione 441273. Cummins Generator Technologies Ltd. Sede legale: Barnack Road, Stamford, Lincolnshire PE9 2NB, Inghilterra.</small></p> | | |
| <p><small>450-16383-E</small></p> | | |

3.2 Direttiva sui macchinari: Dichiarazione di conformità per l'incorporazione

| 2006/42/EC MACHINERY DIRECTIVE DECLARATION OF INCORPORATION OF PARTLY COMPLETED MACHINERY | |  |
|---|---|---|
| Funzione: Generatore CA sincrono progettato per l'incorporazione in un gruppo elettrogeno. | | |
| I macchinari parzialmente completati forniti con questa dichiarazione: <ul style="list-style-type: none"> • Vengono progettati e costruiti esclusivamente come componenti non funzionali da incorporare in una macchina per il completamento. • Vengono progettati per essere conformi alle disposizioni delle seguenti direttive UE nell'adeguato livello di pertinenza: <ul style="list-style-type: none"> 2014/30/UE La direttiva in materia di compatibilità elettromagnetica (EMC) 2014/35/UE Direttiva in materia di bassa tensione • Non devono essere messi in servizio all'interno della Comunità Europea ("CE") finché i macchinari in cui devono essere incorporati non sono stati dichiarati conformi alla Direttiva sui macchinari e a tutte le altre Direttive CE applicabili. • Vengono progettati e costruiti conformemente ai requisiti di sicurezza e tutela della salute della Direttiva sui macchinari 2006/42/CE elencati nel foglio 2 della presente Dichiarazione. <p>La documentazione tecnica pertinente viene compilata conformemente alle disposizioni della parte B dell'Allegato VII della Direttiva sui macchinari. Ogni informazione pertinente relativa ai macchinari parzialmente completati verrà fornita, per iscritto, su richiesta motivata dall'autorità nazionale competente al relativo rappresentante autorizzato. Il nome e l'indirizzo del rappresentante autorizzato alla compilazione della documentazione tecnica pertinenti è la segreteria di Cummins Generator Technologies Limited, 49/51 Gresham Road, Staines, Middlesex, TW18 2BD, Regno Unito</p> <p>Il sottoscritto, rappresentante del produttore:</p> | | |
| Data: 1 febbraio 2016  Firmato: | Nome, titolo e indirizzo: Kevan J Simon Responsabile tecnico globale e responsabile Qualità Cummins Generator Technologies Fountain Court Lynch Wood Peterborough, Regno Unito PE2 6FZ | |
| Descrizione | Numero di serie | |
| <small>Registrata in Inghilterra, numero di registrazione 441273.</small> | | |
| <small>Cummins Generator Technologies Ltd. Sede legale: Barnack Road, Stamford, Lincolnshire PE9 2NB, Inghilterra.</small> | | |
| <small>450-16388-E</small> | | |

**2006/42/EC MACHINERY DIRECTIVE
DECLARATION OF INCORPORATION
OF PARTLY COMPLETED MACHINERY**



**REQUISITI DI SICUREZZA E TUTELA DELLA SALUTE RELATIVI ALLA PROGETTAZIONE E
ALLA COSTRUZIONE DI MACCHINARI PARZIALMENTE COMPLETATI**

1.1 Note generali

- 1.1.2: Principi di integrazione della sicurezza
- 1.1.3: Materiali e prodotti
- 1.1.5: Progettazione di macchinari per facilitarne il trasporto

1.3 Protezione contro pericoli meccanici

- 1.3.1: Rischio di perdita di stabilità
- 1.3.2: Rischio di rottura durante il funzionamento
- 1.3.3: Rischi causati dalla caduta o dall'espulsione di oggetti
- 1.3.4: Rischi dovuti a superfici, spigoli o angoli
- 1.3.7: Rischi dovuti a elementi mobili
- 1.3.8.1: Elementi mobili di trasmissione

1.4 Protezioni *

- 1.4.1: Protezioni – Requisiti generali
- 1.4.2.1: Protezioni fisse

1.5 Altri pericoli

- 1.5.2: Elettricità statica
- 1.5.3: Approvvigionamento energetico diverso da quello elettrico
- 1.5.4: Errori di installazione
- 1.5.6: Incendio
- 1.5.13: Emissioni di sostanze e materiali pericolosi

1.7 Informazioni

- 1.7.1: Informazioni e avvisi sui macchinari
- 1.7.4: Istruzioni

LEGENDA

1. I requisiti di sicurezza e tutela della salute non visualizzati non vengono considerati applicabili a questi macchinari parzialmente completati e devono essere soddisfatti dall'assemblatore dei macchinari.
2. I requisiti di sicurezza e tutela della salute vengono considerati applicabili a questi macchinari parzialmente completati e sono stati soddisfatti dal produttore in quanto soggetto ai requisiti di costruzione dell'assemblatore dei macchinari, alle informazioni contenute nelle istruzioni di montaggio e ai bollettini di Cummins.
3. * I clienti possono richiedere macchinari parzialmente completati privi di tutte le protezioni o di alcune di esse. In questo caso, la sezione 1.4 Protezioni non si applica e i requisiti essenziali per la sicurezza e la tutela della salute relativi alle protezioni devono essere soddisfatti dall'assemblatore dei macchinari.

Registrato in Inghilterra con il numero di registrazione 441273.

Cummins Generator Technologies Ltd. Sede legale: Barnack Road, Stamford, Lincolnshire PE9 2NB, Inghilterra.

450-16388-E

3.3 Ulteriori informazioni circa la conformità alla compatibilità elettromagnetica

Gli alternatori STAMFORD sono progettati per rispettare i limiti di emissioni e gli standard di immunità elettromagnetica in ambito industriale. Attrezzature aggiuntive possono essere necessarie se l'alternatore viene montato in ambienti residenziali, commerciali e industriali di tipo non gravoso.

Le configurazioni circa l'installazione della messa a terra/massa prevedono il collegamento del telaio dell'alternatore al conduttore di messa a terra di protezione del cantiere utilizzando una lunghezza di cavo minima.

Installazione, manutenzione e assistenza vengono eseguite da personale adeguatamente formato in merito ai requisiti previsti nelle direttive CEE applicabili.

AVVERTENZA

Cummins Generator Technologies non si assume alcuna responsabilità circa la conformità rispetto ai requisiti delle normative elettromagnetiche nel caso in cui vengano utilizzati componenti non autorizzati diversi dal marchio STAMFORD a scopo di manutenzione e di assistenza.

3.4 Ulteriori informazioni sulla conformità agli standard CSA

Ai fini della conformità con gli standard CSA (Canadian Standards Association), tutti i cablaggi e i componenti esterni devono rispettare i dati di targa nominali dell'alternatore indicati sul medesimo.

-

Pagina vuota.

4 Introduzione

4.1 Descrizione generale

Gli alternatori S4 e S6 sono alternatori brushless a campo di rotazione, disponibili fino a 690 V, 50 Hz (1500 giri/min, 4 poli) o 60 Hz (1800 giri/min, 4 poli), costruiti in conformità alla norma BS5000 Parte 3 e ad altre norme internazionali.

Gli alternatori S4 sono disponibili in versione ad auto-eccitazione, in cui gli avvolgimenti principali in uscita erogano la potenza di eccitazione.

Gli alternatori S4 e S6 sono disponibili a eccitazione separata, ossia con un generatore magnetico permanente (PMG) che fornisce potenza di eccitazione.

4.2 Nome alternatore

TABELLA 1. FORMATO DI DENOMINAZIONE DELL'ALTERNATORE S4 E S6

| Esempio: | S | 4 | L | 1 | D | - | C | 4 | 2 |
|----------|------------------|--------------|--|-----------|---|---|---------------------------------|-------------|--|
| | Marchio Stamford | Serie gruppo | Tensione (L = bassa, M = media, H = alta) | Revisione | Descrittore (D = dedicato (industriale), G = codice griglia, M = marittima, S = speciale (industriale) | | Lunghezza nucleo (C, D, E, ...) | Numero poli | Numero cuscinetti (1 = lato non comando, 2 = lato comando e lato non comando) |

4.3 Ubicazione del numero di serie

Sulla sezione superiore del telaio è stampigliato il numero di serie unico del prodotto.

4.4 Targhetta dati di funzionamento

La targa dati operativi riporta i parametri corretti di funzionamento dell'alternatore.

| | |
|---|-----------------------------|
| STAMFORD® | |
| SERIAL NUMBER | DUTY |
| FRAME / CORE | EXCITATION VOLTAGE |
| BASE/(PEAK) RATING KVA | EXCITATION CURRENT |
| BASE/(PEAK) RATING KW | INSULATION CLASS |
| AMPERES BR | AMBIENT TEMPERATURE |
| (TL) | TEMPERATURE RISE |
| FREQUENCY | THERMAL CLASSIFICATION |
| RPM | ENCLOSURE |
| VOLTAGE | STATOR WINDING |
| PHASE | STATOR CONNECTION |
| PF | |
| (BASE CONTINUOUS RATING KVA BR @ 125/40C) | |
| BS 5000, Part 3 | IEC 60034-1 ISO 8528-3 |

FIGURA 3. TARGA DATI OPERATIVI INTERNAZIONALE DELL'ALTERNATORE C.A. STAMFORD

4.5 Autenticazione prodotto

L'ologramma anti-contraffazione e ad elevata sicurezza di STAMFORD si trova sull'etichetta della tracciabilità. Controllare che i puntini intorno al logo STAMFORD siano visibili guardando l'ologramma da angolazioni diverse e che dietro il logo compaia la scritta "GENUINE" (originale). Utilizzare una torcia elettrica per eseguire il controllo descritto in caso di ambienti scarsamente illuminati. Controllare che l'alternatore sia originale digitando il 7 caratteri univoci dell'ologramma sul sito www.stamford-avk.com/verify.

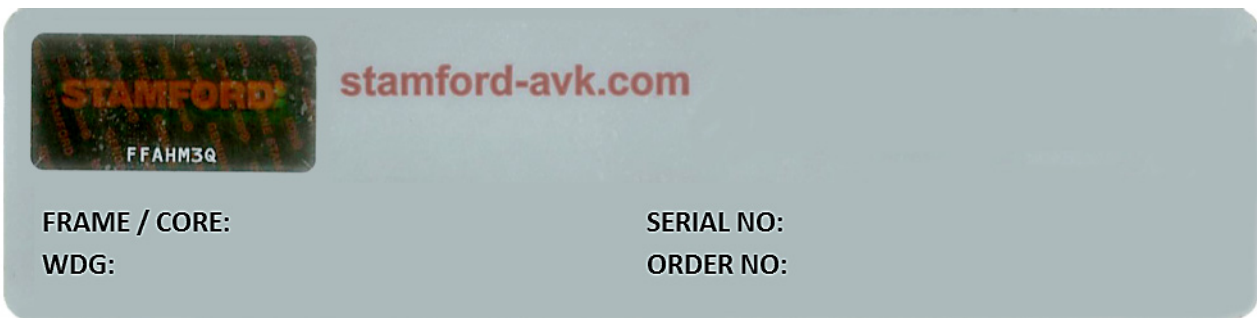


FIGURA 4. ETICHETTA DI TRACCIABILITÀ



FIGURA 5. PUNTINI VISIBILI DA SINISTRA, DA DESTRA, DALL'ALTO E DAL BASSO DELL'OLOGRAMMA IN 3D

5 Applicazione dell'alternatore

La responsabilità di accertarsi che l'alternatore scelto sia adatto all'applicazione finale è a carico del cliente.

5.1 Protezione ambientale

Gli alternatori hanno un grado di protezione standard IP23. In assenza di misure supplementari, il grado di protezione IP23 non costituisce una protezione adeguata per l'uso in spazi aperti.

TABELLA 2. SPECIFICHE AMBIENTALI

| | |
|----------------------|--------------------------------------|
| Temperatura ambiente | Da -15 °C a 40 °C (da 5 °F a 104 °F) |
| Umidità relativa | < 70% |
| Altitudine | < 1.000 m (3.280 ft) |

L'alternatore è progettato per funzionare nelle condizioni ambientali indicate nella tabella. È comunque in grado di funzionare in condizioni diverse purché siano conformi ai valori nominali: per i dettagli vedere la targhetta. Se l'ambiente operativo subisce cambiamenti dopo l'acquisto dell'alternatore, richiedere al costruttore la revisione dei valori nominali dell'alternatore.

5.2 Portata aria

TABELLA 3. PORTATA ARIA MIN. E CALO DI PRESSIONE MAX.

| Modello alternatore e frequenza | 50 Hz | 60 Hz | Calo di pressione max. tra ingresso e uscita, manometro acqua mm (in) |
|---------------------------------|---|-------------|---|
| | Portata aria min. m ³ /s (ft ³ /min.) | | |
| S4 | 0,8 (1700) | 0,99 (2100) | 6 (0,25) |
| S6 (C-F) | 1,4 (2967) | 1,8 (3808) | 6 (0,25) |
| S6 (G-H) | 1,8 (3814) | 2,2 (4662) | 6 (0,25) |

Verificare che le prese e le uscite dell'aria non siano ostruite quando l'alternatore è in funzione.

5.3 Contaminanti trasportati dall'aria

I contaminanti come salsedine, olio, gas di scarico, sostanze chimiche, polvere e sabbia riducono l'efficacia dell'isolamento e la durata degli avvolgimenti. Per proteggere l'alternatore, utilizzare filtri aria e una cabina di protezione.

5.4 Filtri dell'aria

I filtri dell'aria vengono utilizzati per rimuovere le particelle disperse nell'aria aventi dimensione superiore a 5 micron. I filtri devono essere puliti o sostituiti regolarmente, a seconda delle condizioni operative. Controllare i filtri frequentemente per stabilire gli intervalli di manutenzione opportuni.

Gli alternatori con filtri montati da fabbrica tengono conto della portata ridotta del flusso di aria di raffreddamento. In caso di filtri retrofit la potenza nominale dell'alternatore deve essere ridotta del 5%.

I filtri dell'aria non rimuovono l'acqua. Mantenere i filtri asciutti con protezioni aggiuntive. I filtri bagnati possono limitare ulteriormente il flusso di aria causando il surriscaldamento dell'alternatore e riducendo la vita dell'isolamento.

5.5 Ambienti umidi

La formazione di condensa nell'aria dipende dalla temperatura. Se la temperatura dell'aria scende al di sotto del punto di saturazione si può avere formazione di condensa sugli avvolgimenti con conseguente riduzione della relativa resistenza elettrica. Negli ambienti umidi può essere necessario adottare misure di protezione supplementari, anche se l'alternatore è installato all'interno di una cabina di protezione. Su richiesta, vengono forniti riscaldatori anti-condensa.

5.6 Riscaldatori anticondensa

PERICOLO

Conduttori elettrici sotto tensione

I conduttori elettrici sotto tensione possono provocare lesioni gravi o la morte dovute a elettrocuzione e ustioni.

Per prevenire eventuali lesioni e prima di rimuovere i coperchi dei conduttori elettrici, isolare il gruppo elettrogeno da tutte le fonti di energia, rimuovere l'energia immagazzinata ed eseguire le procedure di esclusione/segnalazione.

L'energia viene fornita ai riscaldatori anti-condensa da una fonte separata. I riscaldatori anti-condensa aumentano la temperatura dell'aria intorno agli avvolgimenti onde impedire la formazione di condensa in presenza di umidità quando l'alternatore non è in funzione. La prassi migliore consiste nell'attivazione automatica dei riscaldatori quando l'alternatore viene spento.

5.7 Cabine di protezione

Installare l'alternatore in una cabina per proteggerlo dalle condizioni ambientali avverse. Assicurarsi che la portata di aria all'alternatore sia adeguata, priva di umidità e sostanze contaminanti, nonché al di sotto della temperatura ambiente massima indicata sulla targa dei dati nominali.

Assicurarsi che intorno all'alternatore sia previsto uno spazio di accesso sufficiente a garantire la manutenzione in condizioni di sicurezza.

5.8 Vibrazioni

Gli alternatori sono progettati per sostenere livelli di vibrazione previsti per i gruppi elettrogeni costruiti in conformità alle norme ISO 8528-9 e BS 5000-3. (Lo standard ISO 8528 viene usato come riferimento per le misurazioni a banda larga e lo standard BS5000 per la frequenza predominante delle vibrazioni sul gruppo elettrogeno).

AVVERTENZA

Il superamento di una qualsiasi delle specifiche sopra indicate avrà conseguenze negative sulla vita dei cuscinetti e di altri componenti e potrà rendere nulla la garanzia dell'alternatore.

AVVERTENZA

La morsettiera è progettata per supportare busbar o terminali, trasformatori, cavi di carico e morsettiera ausiliare. L'aggiunta di ulteriore peso potrebbe causare vibrazioni eccessive e portare conseguentemente alla rottura della cabina di protezione e del sistema di montaggio della morsettiera. Consultare il manuale di installazione per collegare i cavi di carico alla morsettiera. Prima di aggiungere ulteriore peso alla morsettiera, consultare CGT.

5.8.1 Definizione di BS5000–3

Gli alternatori devono essere in grado di sostenere costantemente livelli di vibrazione lineare con ampiezze di 0,25 mm tra 5 Hz e 8 Hz e velocità di 9,0 mm/s, RMS tra 8 Hz e 200 Hz, misurate direttamente su qualsiasi punto della cassa o del telaio principale della macchina. Questi limiti fanno riferimento esclusivamente alla frequenza di vibrazione predominante di qualsiasi forma d'onda complessa.

5.8.2 Definizione di ISO 8528-9

La norma ISO 8528-9 fa riferimento alle frequenze a banda larga; tale banda è compresa tra 10 Hertz e 1000 Hertz. La tabella seguente è un estratto dalla norma ISO 8528-9 (Tabella C.1, valore 1). La tabella semplificata indica i valori di vibrazione in base a velocità e valore kVA per un funzionamento accettabile del gruppo elettrogeno standard.

5.8.3 Frequenze di vibrazione

Le principali frequenze di vibrazione prodotte dall'alternatore sono le seguenti:

- 4 poli 1500 giri/min 25 Hz
- 4 poli 1800 giri/min 30 Hz

Le vibrazioni indotte nell'alternatore dal motore sono complesse. Il progettista del gruppo elettrogeno è tenuto a garantire che l'allineamento e la rigidità della piastra base e degli attacchi non permettano alle vibrazioni di superare i limiti previsti nelle norme BS5000 parte 3 e ISO 8528 parte 9.

5.8.4 Valori limite di vibrazione lineare

TABELLA 4. S4/S6 MISURAZIONI DEI LIVELLI DI VIBRAZIONE

| Livelli di vibrazione lineare misurati sull'alternatore - S4/S6 | | | | |
|---|------------------------------------|--------------------------------------|--------------------------------------|---|
| Regime motore Giri/min (min ⁻¹) | Uscita di potenza S (kVA) | Vibrazioni Cilindrata RMS (mm) | Vibrazioni Velocità RMS (mm/s) | Vibrazioni Accelerazione RMS (mm/s ²) |
| 1.300 ≤ giri/min ≤ 2.000 | 250 < S | 0,32 | 20 | 13 |
| 720 ≤ giri/min < 1.300 | 250 < S ≤ 1.250 | 0,32 | 20 | 13 |

La banda larga è compresa tra 10 Hz e 1.000 Hz

5.8.5 Controllo delle vibrazioni lineari

Si raccomanda l'uso delle apparecchiature di analisi delle vibrazioni per il rilevamento in corrispondenza di tutti i 12 punti sotto indicati. Controllare che le vibrazioni del gruppo elettrogeno rientrino nei limiti prescritti dagli standard. Se le vibrazioni sono superiori ai limiti indicati, il costruttore del gruppo elettrogeno è tenuto a individuarne le cause e ad eliminarle. La prassi migliore consiste nell'effettuare dei rilevamenti a cura del costruttore del gruppo elettrogeno, da utilizzare in seguito come riferimento e per consentire all'utente il controllo periodico delle vibrazioni secondo il programma di manutenzione consigliato allo scopo di individuare qualsiasi tendenza al deterioramento.

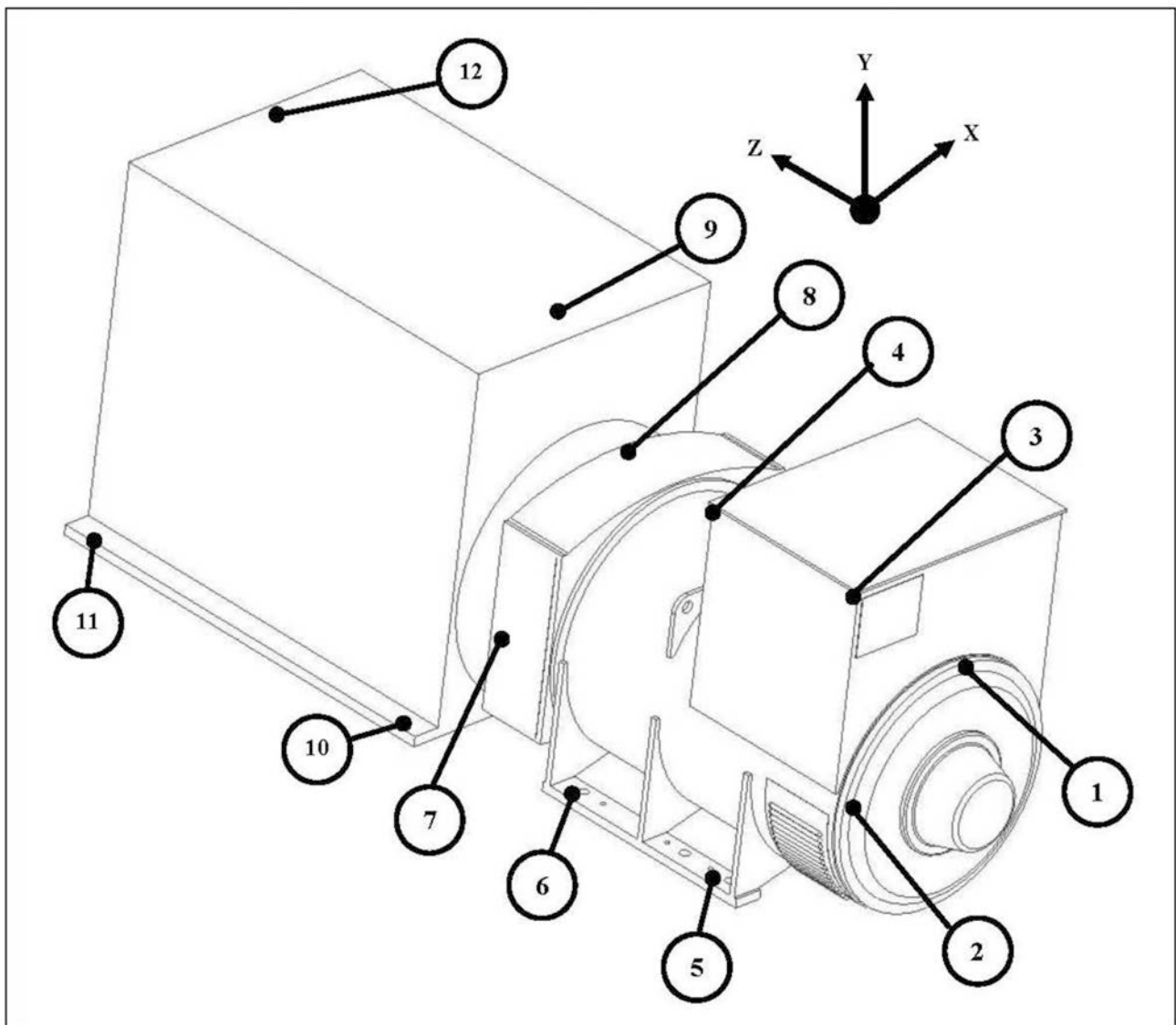


FIGURA 6. PUNTI DI MISURAZIONE DELLE VIBRAZIONI

5.8.6 Livelli eccessivi di vibrazione

⚠ AVVISO

Espulsione di frammenti

I frammenti espulsi durante una gravissima anomalia possono provocare lesioni gravi o la morte dovute a impatto, taglio o perforazione.

Per prevenire eventuali lesioni:

- *tenersi a distanza dai punti di ingresso o uscita dell'aria quando l'alternatore è in funzione.*
- *Non collocare i comandi operatore vicino a tali punti.*
- *Non provocare il surriscaldamento dell'alternatore non rispettando i parametri riportati sulla targa dati di funzionamento.*
- *Non sovraccaricare l'alternatore.*
- *Non azionare l'alternatore in condizioni di vibrazioni eccessive.*
- *Non sincronizzare gli alternatori in parallelo senza rispettare i parametri specificati.*

Se le vibrazioni misurate del gruppo elettrogeno non rientrano nei limiti:

1. Il costruttore del gruppo elettrogeno è tenuto a modificarne la struttura per ridurre il livello di vibrazione al minimo.
2. Rivolgersi a Cummins Generator Technologies per valutare l'impatto sulla vita prevista dei cuscinetti e dell'alternatore.

5.9 Cuscinetti

5.9.1 Cuscinetti a tenuta

Ispezionare periodicamente lo stato dei cuscinetti a tenuta secondo il programma di assistenza riportato in questo manuale. Appurare l'eventuale presenza di tracce di usura, corrosione o altri segni di deterioramento. Eventuali danni alle guarnizioni, perdita di grasso o scolorimento delle piste dei cuscinetti indicano la necessità di sostituire i cuscinetti.

5.9.2 Cuscinetti reingrassabili

Ogni supporto cuscinetto è collegato mediante tubo di ingrassaggio a un ugello di ingrassaggio esterno. L'etichetta indica il tipo e la quantità di grasso e la frequenza di reingrassaggio. Il grasso prescritto è un composto sintetico con specifiche elevate che non deve essere mescolato con grasso avente caratteristiche diverse. Consultare il capitolo Assistenza e Manutenzione per le istruzioni dettagliate.

5.9.3 Vita operativa dei cuscinetti

Fattori che riducono la vita operativa dei cuscinetti o che possono provocarne una rottura prematura:

- Condizioni ed ambiente di lavoro non idonei
- Sollecitazione dovuta a errato allineamento del gruppo elettrogeno
- Livelli elevati di vibrazioni dal motore che superano i limiti di cui alle norme BS 5000-3 e ISO 8528-9
- Periodi prolungati di fermo (compresi quelli di trasporto) in un ambiente in cui l'alternatore è soggetto a vibrazioni che possono indurre intaccature da falso brinelling che appiattiscono le sfere e le scanalature delle piste sugli anelli
- Condizioni atmosferiche di elevata umidità che possano causare corrosione ed emulsificazione del grasso.

5.9.4 Monitoraggio dello stato dei cuscinetti

Si raccomanda di verificare lo stato dei cuscinetti utilizzando apparecchiature di monitoraggio delle vibrazioni. La prassi migliore consiste nell'effettuare rilevamenti iniziali a scopo di riferimento e nel controllare periodicamente i cuscinetti per individuare qualsiasi tendenza al deterioramento. In tal modo sarà possibile programmare la sostituzione dei cuscinetti a intervalli adeguati per la manutenzione del gruppo elettrogeno o del motore.

5.9.5 Aspettative del 'Tempo di servizio' del cuscinetto

I produttori riconoscono che il tempo di servizio dei cuscinetti dipende da fattori al di fuori del loro controllo. Non possono pertanto indicare un tempo di utilizzo bensì suggerire intervalli di sostituzione praticabili in base alla durata L10 del cuscinetto, al tipo di grasso e alle raccomandazioni dei produttori di grasso del cuscinetto.

Per applicazioni di tipo generale: a condizione che venga effettuata una corretta manutenzione, che i livelli di vibrazione non superino i livelli indicati negli standard ISO 8528-9 e BS5000-3 e che la temperatura ambiente non superi 50 °C, prevedere la sostituzione dei cuscinetti entro 30.000 ore di funzionamento.

-

In caso di dubbi su qualsiasi aspetto relativo alla durata utile dei cuscinetti di un alternatore STAMFORD, rivolgersi al fornitore autorizzato di zona o contattare Cummins Generator Technologies.

5.9.6 Applicazioni di emergenza

Far funzionare gli alternatori in applicazioni di emergenza senza carico per un minimo di 10 minuti ogni settimana. Alternatori dotati di cuscinetti reingrassabili: ingrassare i cuscinetti ogni 6 mesi, indipendentemente dal numero di ore di esercizio accumulato.

6 Installazione nel gruppo elettrogeno

6.1 Dimensioni dell'alternatore

Le dimensioni sono riportate nella scheda dati specifica del modello di alternatore. Per reperire il modello dell'alternatore, vedere la targa dati operativi.

AVVERTENZA

Le schede tecniche sono disponibili sul sito www.stamford-avk.com

6.2 Sollevamento dell'alternatore

⚠ AVVISO

Caduta di componenti meccanici

La caduta di componenti meccanici può causare lesioni gravi o morte da impatto, schiacciamento, taglio o intrappolamento.

Allo scopo di prevenire le lesioni e prima di sollevare l'alternatore:

- *non sollevare tutto il gruppo elettrogeno mediante i dispositivi di sollevamento dell'alternatore.*
- *Mantenere l'alternatore in posizione orizzontale durante il sollevamento.*
- *Applicare i raccordi lato conduttore e lato condotto agli alternatori monocuscinetto per mantenere il rotore principale all'interno del telaio.*

Sollevare l'alternatore mediante i ganci o gli anelli collegati ai punti di sollevamento (alette o golfari), in dotazione. Un'etichetta affissa a uno dei punti di sollevamento mostra la configurazione corretta. Usare catene di lunghezza sufficiente ed eventualmente una barra di irrigidimento per assicurarsi che le catene rimangano in posizione verticale durante il sollevamento. Assicurarsi che la portata delle attrezzature di sollevamento sia adeguata al peso dell'alternatore indicato sull'etichetta.

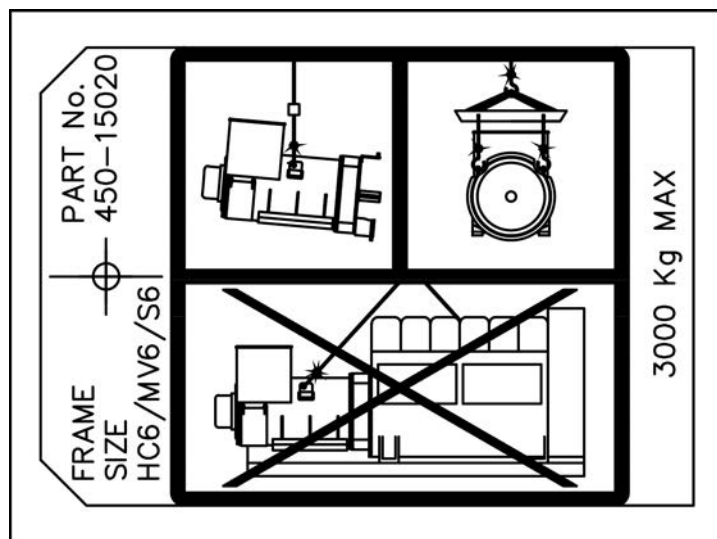


FIGURA 7. ETICHETTA CON CONFIGURAZIONE DI SOLLEVAMENTO

6.3 Rimessaggio

Se l'alternatore non viene utilizzato immediatamente, deve essere conservato in un ambiente pulito, asciutto e non soggetto a vibrazioni. Si raccomanda l'uso di riscaldatori anti-condensa, se disponibili.

Se è possibile ruotare l'alternatore, ruotare il rotore per un minimo di 6 rivoluzioni ogni mese durante il rimessaggio.

6.3.1 Dopo l'immagazzinamento

Dopo un periodo di immagazzinamento, eseguire i controlli preliminari all'avviamento per verificare lo stato degli avvolgimenti. Se gli avvolgimenti sono umidi o la resistenza è bassa, seguire una delle procedure di asciugatura (vedere [Capitolo 7 a pagina 33](#)).

Prima della messa in servizio dell'alternatore, fare riferimento alla tabella seguente.

TABELLA 5. IMMAGAZZINAMENTO CUSCINETTI

| | Non ruotato durante l'immagazzinamento | Ruotato dopo l'immagazzinamento |
|----------------------------------|---|---|
| Cuscinetti a tenuta | Per immagazzinamenti inferiori a 12 mesi, mettere in manutenzione l'alternatore. Per immagazzinamenti superiori a 12 mesi, sostituire i cuscinetti quindi mettere in manutenzione l'alternatore. | Per immagazzinamenti inferiori a 24 mesi, mettere in manutenzione l'alternatore. Per immagazzinamenti superiori a 24 mesi, sostituire i cuscinetti quindi mettere in manutenzione l'alternatore. |
| Cuscinetti reingrassabili | Per immagazzinamenti inferiori a 12 mesi, mettere in manutenzione l'alternatore. Per immagazzinamenti superiori a 12 mesi, sostituire i cuscinetti quindi mettere in manutenzione l'alternatore. | Per immagazzinamenti inferiori a 6 mesi, mettere in manutenzione l'alternatore. Per immagazzinamenti tra 6 e 24 mesi, reingrassare i cuscinetti durante la prima operazione quindi mettere in manutenzione l'alternatore. Per immagazzinamenti superiori a 24 mesi, sostituire i cuscinetti quindi mettere in manutenzione l'alternatore. |

6.3.2 Istruzioni sull'immagazzinamento

Quando un alternatore rimane fermo o in magazzino o in altro stato, può essere soggetto a fattori ambientali, come le vibrazioni, l'umidità, la temperatura, le particelle contaminanti dell'aria, che potrebbero degradare le sedi dei cuscinetti.

Se l'alternatore è destinato a rimanere inoperativo per lunghi periodi, contattare anticipatamente il servizio clienti CGT per informazioni.

6.4 Accoppiamento del gruppo elettrogeno

⚠ AVVISO

Componenti meccanici mobili

I componenti meccanici mobili in fase di accoppiamento del gruppo elettrogeno possono provocare lesioni gravi da schiacciamento, taglio o intrappolamento.

Per prevenire eventuali lesioni, tenere braccia, mani e dita lontane dalle superfici combacianti in fase di accoppiamento del gruppo elettrogeno.

Il funzionamento efficiente e la lunga durata dei componenti dipendono dalla riduzione al minimo di eventuali danneggiamenti e delle sollecitazioni meccaniche applicate all'alternatore. L'errato allineamento e le interazioni vibrazionali con il motore primo a cui è accoppiato il gruppo elettrogeno possono generare sollecitazioni meccaniche. Inoltre, il tentativo di porre in rotazione il rotore dell'alternatore mediante l'applicazione di una leva contro le palette della ventola di raffreddamento danneggia la ventola stessa. La ventola non è progettata per essere soggetta ad un tale sforzo.

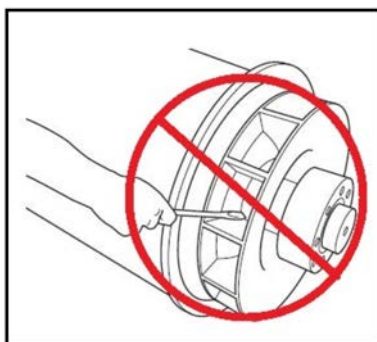


FIGURA 8. NON PORRE IN ROTAZIONE IL ROTORE DELL'ALTERNATORE MEDIANTE LEVA

I gruppi elettrogeni devono essere montati su base piana uniforme, adatta al carico a pavimento del sito di installazione, con attacchi alternatore anti-vibrazioni che costituiscano una solida base per un allineamento preciso. L'altezza degli attacchi antivibranti deve essere 0,25 mm per l'attacco dello skid, 3 mm per gli attacchi anti-vibrazioni non regolabili (Anti-Vibration Mounts - AVM) o 10 mm per gli AVM ad altezza regolabile. Utilizzare spessori per ottenere una superficie a livello. Gli assi rotanti del rotore dell'alternatore e dell'albero di uscita del motore devono essere coassiali (allineamento radiale) e perpendicolari allo stesso piano (allineamento angolare). L'allineamento assiale dell'accoppiamento alternatore/motore deve essere compreso entro 0,5 mm per consentire l'espansione termica senza esercitare una forza assiale indesiderata sui cuscinetti alla temperatura di esercizio.

Un accoppiamento flessibile può generare vibrazioni. L'alternatore è progettato per un momento flettente massimo non superiore a 140 kgm (1000 piedi-libbre) per telai di tipo 4 e 5, e non superiore a 275 kgm (2000 piedi-libbre) per telai di tipo 6. Controllare il momento flettente massimo della flangia motore con il costruttore del motore.

L'accoppiamento stretto di alternatore/motore può aumentare la rigidità del gruppo elettrogeno. È possibile avere un accoppiamento stretto degli alternatori sia monocuscinetto che a due cuscinetti. Il costruttore del gruppo elettrogeno deve prevedere delle protezioni adeguate alle applicazioni ad accoppiamento aperto.

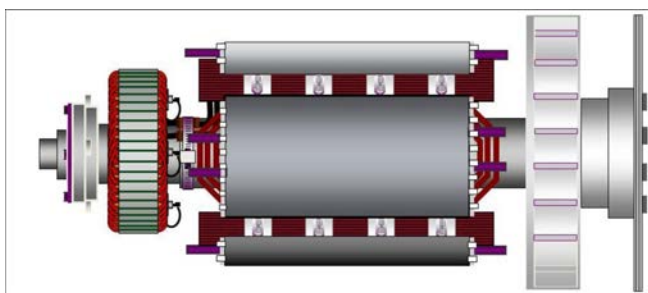


FIGURA 9. ROTORE DELL'ALTERNATORE MONOCUSCINETTO CON DISCHI DI ACCOPPIAMENTO AVVITATI AL MOZZO DI ACCOPPIAMENTO LATO COMANDO, A DESTRA

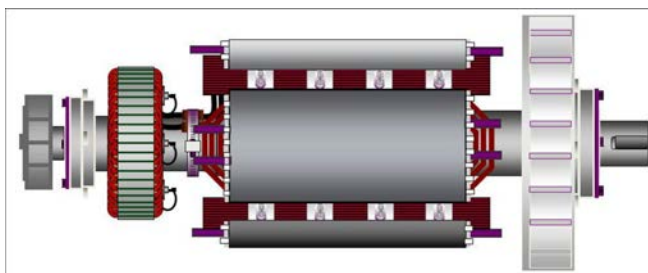


FIGURA 10. ROTORE DELL'ALTERNATORE A DUE CUSCINETTI CON ALBERO CON CHIAVETTA PER ACCOPPIAMENTO FLESSIBILE, A DESTRA

Per evitare la formazione di ruggine durante il trasporto e l'immagazzinamento, il codolo del telaio dell'alternatore, le piastre di accoppiamento del rotore e la prolunga dell'albero sono stati trattati preventivamente con antiruggine. Rimuovere l'antiruggine prima di accoppiare il gruppo elettrogeno.

6.5 Monocuscinetto

⚠ AVVISO

Caduta di componenti meccanici

La caduta di componenti meccanici può causare lesioni gravi o morte da impatto, schiacciamento, taglio o intrappolamento.

Allo scopo di prevenire le lesioni e prima di sollevare l'alternatore:

- ***non sollevare tutto il gruppo elettrogeno mediante i dispositivi di sollevamento dell'alternatore.***
- ***Mantenere l'alternatore in posizione orizzontale durante il sollevamento.***
- ***Applicare i raccordi lato conduttore e lato condotto agli alternatori monocuscinetto per mantenere il rotore principale all'interno del telaio.***

1. Rimuovere la staffa di trasporto lato conduttore che mantiene il rotore in posizione durante il trasporto.
2. Rimuovere i coperchi delle prese d'aria lato conduttore dell'alternatore per accedere all'accoppiamento e ai bulloni dell'adattatore.
3. Accertarsi che i dischi di accoppiamento siano concentrici rispetto all'adattatore.
4. Montare due perni di allineamento nei fori dei bulloni del volano, a 180 gradi tra loro, per agevolare l'allineamento tra disco e volano.
5. Sollevare l'alternatore e portarlo verso il motore operando manualmente con martinetti e palanchi per allineare i dischi e il volano.
6. Allineare i perni di allineamento ai fori dei bulloni dei dischi di accoppiamento e spingere l'alternatore verso il motore fino a portare i dischi di accoppiamento in battuta sulla faccia del volano.

AVVERTENZA

Evitare di tirare l'alternatore verso il motore introducendo bulloni nei dischi flessibili.

- Montare i bulloni dell'adattatore utilizzando rondelle di tipo adeguato da sistemare sotto le teste dei medesimi. Serrare i bulloni di adattamento procedendo in sequenza e stringendoli un poco alla volta sul perimetro dell'adattatore.
- Controllare la coppia di ogni bullone procedendo in senso orario per verificare che siano tutti serrati correttamente. Per informazioni sulle coppia di serraggio corretta, consultare il manuale del costruttore del motore.
- Rimuovere i perni di allineamento. Montare i bulloni di accoppiamento utilizzando rondelle di tipo adeguato da sistemare sotto le teste dei medesimi.
- Serrare i bulloni nella sequenza indicata di seguito in modo da fissare il disco di accoppiamento al volano.

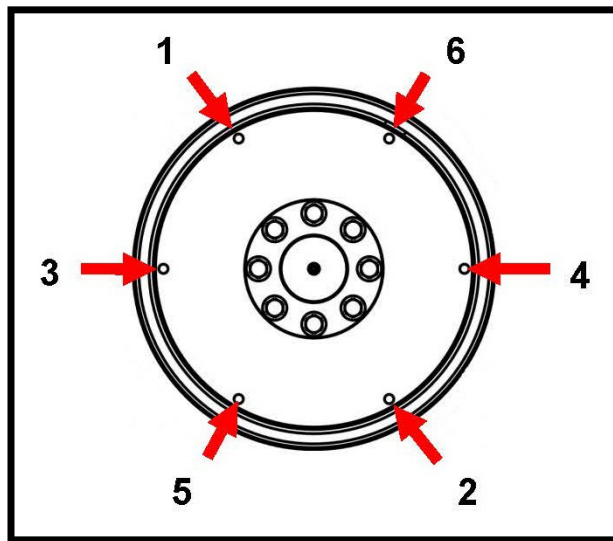


FIGURA 11. SEQUENZA DI FISSAGGIO

- Controllare la coppia di ogni bullone procedendo in senso orario per verificare che siano tutti serrati correttamente.
- Staccare la staffa di supporto rotore eventualmente in dotazione.
- Rimontare tutti i coperchi.

6.6 A due cuscinetti

Per ridurre al minimo gli effetti delle vibrazioni torsionali, si raccomanda l'uso di un accoppiamento flessibile adatto alla combinazione specifica motore/alternatore.

Se si utilizza un adattatore di accoppiamento stretto, controllare l'allineamento delle superfici lavorate avvicinando l'alternatore al motore. Se necessario, inserire degli spessori sotto i piedini di supporto dell'alternatore.

6.7 Prove preliminari di funzionamento

Prima di avviare il gruppo elettrogeno, eseguire la prova della resistenza di isolamento degli avvolgimenti e controllare che tutti i collegamenti siano saldi ed in posizione corretta. Verificare che il percorso dell'aria all'alternatore sia privo di ostruzioni. Rimontare tutti i ripari.

6.8 Senso di rotazione

La ventola è progettata per ruotare in senso orario, vista dall'estremità di conduzione dell'alternatore (salvo altrimenti indicato all'atto dell'ordine). Se l'alternatore deve ruotare in senso antiorario, vedere le raccomandazioni di Cummins Generator Technologies.

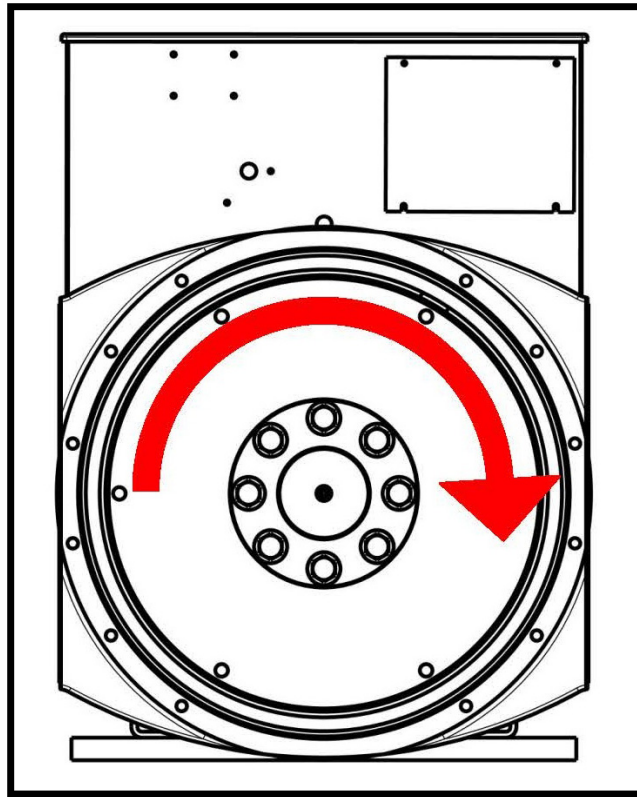


FIGURA 12. SENSO DI ROTAZIONE

6.9 Rotazione di fase

L'uscita dello statore principale è collegata per una sequenza di fase di U V W quando l'alternatore ruota in senso orario, visto dal lato comando. Se la rotazione di fase deve essere invertita, il cliente deve ricollegare i cavi di uscita nella morsettiera. Richiedere a Cummins Generator Technologies uno schema elettrico dei collegamenti con inversione di fase.

6.10 Tensione e frequenza

Controllare che la tensione e la frequenza indicate sulla targa dati operativi dell'alternatore siano conformi ai requisiti dell'applicazione del gruppo elettrogeno. Per le registrazioni, consultare le istruzioni dettagliate nel manuale AVR.

6.11 Regolazione dell'AVR

I valori dell'AVR sono impostati da fabbrica per le prove di funzionamento iniziali. Controllare che le impostazioni siano compatibili con i valori richiesti in uscita per l'applicazione corrente. Consultare le istruzioni dettagliate nel manuale AVR per le registrazioni in presenza ed in assenza di carico.

6.12 Connessioni elettriche

⚠ AVVISIO

Installazioni elettriche e protezioni del sistema errate

Le installazioni elettriche e le protezioni del sistema errate possono provocare lesioni gravi o la morte a seguito di elettrocuzione e ustioni.

Per prevenire eventuali lesioni, gli installatori devono essere qualificati e sono responsabili dell'osservanza dei requisiti appropriati stabiliti dagli ispettorati e dalle autorità locali preposte e le regole in materia di sicurezza adottate dal cantiere.

AVVERTENZA

La morsettiera è progettata per supportare busbar o terminali, trasformatori, cavi di carico e morsettiera ausiliare. L'aggiunta di ulteriore peso potrebbe causare vibrazioni eccessive e portare conseguentemente alla rottura della cabina di protezione e del sistema di montaggio della morsettiera. Prima di aggiungere ulteriore peso alla morsettiera, consultare il servizio clienti CGT. In caso di esecuzione di fori o tagli, i pannelli devono essere smontati per impedire l'ingresso di trucioli nella morsettiera o nell'alternatore.

Su richiesta sono disponibili da fabbrica le curve di corrente di anomalia e i valori di reattanza degli alternatori, così da consentire al progettista di calcolare il grado di protezione e/o la differenziazione necessari.

L'installatore deve verificare che il telaio dell'alternatore sia collegato alla piastra base del gruppo elettrogeno e alla massa del cantiere. Se tra il telaio dell'alternatore e la relativa piastra base sono montati attacchi anti-vibrazioni, questi devono essere adeguatamente dotati di un ponticello con conduttore di massa di portata adeguata.

Consultare gli schemi di cablaggio per il collegamento elettrico dei cavi collegati ad un carico. I collegamenti elettrici sono eseguiti nella morsettiera, dotata di pannelli smontabili per adattarsi a specifiche esigenze di ingresso e tenuta dei cavi. Dopo aver eseguito il cablaggio, esaminare la morsettiera, eliminare con cura tutte le sostanze estranee, se necessario usando un aspirapolvere, e controllare che nessun componente interno sia danneggiato o spostato.

Di norma, il neutro dell'alternatore non è collegato al telaio dell'alternatore. Su richiesta, il neutro può essere collegato alla massa nella morsettiera tramite un conduttore avente sezione pari ad almeno metà della sezione di un conduttore di fase.

I cavi collegati a un carico devono essere opportunamente sostenuti per evitare di avere un raggio di tenuta troppo ridotto all'ingresso nella morsettiera e devono essere fissati in corrispondenza del fermacavi della morsettiera prevedendo una libertà minima di movimento pari ad almeno ± 25 mm del gruppo elettrogeno rispetto ai relativi attacchi anti-vibrazioni, evitando così la sollecitazione eccessiva dei cavi e dei morsetti di carico dell'alternatore.

6.13 Collegamento della griglia: picchi di tensione e micro-interruzioni

Prendere le precauzioni necessarie ad impedire che tensioni transitorie generate dal carico e/o dal sistema di distribuzione collegato danneggino i componenti dell'alternatore.

Per identificare qualsiasi rischio possibile, tutti gli aspetti dell'applicazione proposta dell'alternatore devono essere presi in considerazione, in particolare gli aspetti seguenti:

- Carichi con caratteristiche che risultano in grosse variazioni del livello di carico.
- Controllo del carico con l'apparecchiatura elettrica di comando e controllo dell'alimentazione con qualsiasi metodo che potrebbe generare picchi nella tensione transitoria.
- Sistemi di distribuzione suscettibili ad influenze esterne, quali i fulmini.

- Applicazioni che implicano l'utilizzo parallelo della rete elettrica, in cui si potrebbero verificare rischi di disturbo sotto forma di micro-interruzioni.

Se l'alternatore è a rischio di picchi di tensione o di micro-interruzioni, occorre integrare una protezione adeguata nel sistema di generazione, di norma servendosi di dispositivi per lo scaricamento e l'eliminazione delle sovratensioni, per ottemperare ai regolamenti e ai requisiti di installazione.

La protezione contro i picchi di tensione deve ridurre la tensione di picco in corrispondenza dell'alternatore di un impulso transitorio con rise time di 5 μ s a meno di $1,25 \times \sqrt{2} \times (2 \times \text{tensione di uscita nominale} + 1000 \text{ V})$. La migliore prassi consiste nel montare i dispositivi di protezione in prossimità dei terminali di uscita. Per ulteriori suggerimenti rivolgersi a enti professionali e fornitori di apparecchiature specialistiche.

6.14 Variazioni di carico

In determinate condizioni, le variazioni di carico possono ridurre la durata utile dell'alternatore.

Individuare eventuali possibili rischi e in particolare quanto segue:

- Grandi carichi capacitativi (ad esempio, apparecchiature di correzione del fattore di potenza) possono compromettere la stabilità dell'alternatore e provocare lo slittamento dei poli.
- Variazione progressiva della tensione di griglia (ad esempio, commutazione di presa).

Se l'alternatore è a rischio a causa di un carico variabile, dotare il gruppo elettrogeno di una protezione adeguata contro le variazioni di eccitazione.

6.15 Sincronizzazione

⚠ AVVISO

Espulsione di frammenti

I frammenti espulsi durante una gravissima anomalia possono provocare lesioni gravi o la morte dovute a impatto, taglio o perforazione.

Per prevenire eventuali lesioni:

- *tenersi a distanza dai punti di ingresso o uscita dell'aria quando l'alternatore è in funzione.*
- *Non collocare i comandi operatore vicino a tali punti.*
- *Non provocare il surriscaldamento dell'alternatore non rispettando i parametri riportati sulla targa dati di funzionamento.*
- *Non sovraccaricare l'alternatore.*
- *Non azionare l'alternatore in condizioni di vibrazioni eccessive.*
- *Non sincronizzare gli alternatori in parallelo senza rispettare i parametri specificati.*

6.15.1 Alternatori in parallelo o a sincronizzazione

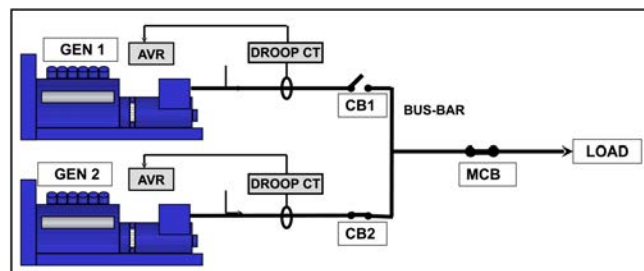


FIGURA 13. ALTERNATORI IN PARALLELO O A SINCRONIZZAZIONE

Il trasformatore di corrente per cadute di tensione in quadratura emette un segnale proporzionale alla corrente reattiva; l'AVR regola l'eccitazione per ridurre la corrente circolante e consentire a ciascun alternatore di condividere il carico reattivo. Il trasformatore montato in fabbrica è preimpostato per un calo di tensione del 5% al fattore di potenza zero a pieno carico. Per la regolazione del droop, consultare il manuale dell'AVR fornito.

- L'interruttore di sincronizzazione (CB1, CB2) deve essere di tipo tale da non causare "ritorni di corrente" quando è in funzione.
- L'interruttore di sincronizzazione deve essere adeguatamente tarato per sostenere il pieno carico continuo dell'alternatore.
- L'interruttore deve essere in grado di sostenere i cicli di chiusura rigorosi durante la sincronizzazione e le correnti prodotte in caso di mancato sincronismo parallelo.
- Il tempo di chiusura dell'interruttore di sincronizzazione deve essere controllato dalle impostazioni di sincronizzazione.
- L'interruttore deve essere in grado di funzionare in condizioni di anomalia, ad esempio in caso di corto circuito. Sono disponibili le schede tecniche dell'alternatore

AVVERTENZA

Il livello di anomalia può includere l'apporto di altri alternatori e delle utenze della griglia/dell'alimentazione di rete.

La sincronizzazione può essere in automatico o mediante controllo della stessa. Si sconsiglia il ricorso alla sincronizzazione manuale. L'apparecchiatura di sincronizzazione deve essere impostata in modo da consentire all'alternatore di chiudersi senza difficoltà. A tal fine, la sequenza di fase deve corrispondere ai parametri riportati nella tabella seguente.

TABELLA 6. PARAMETRI DELL'APPARECCHIATURA DI SINCRONIZZAZIONE

| | |
|--------------------------------|------------|
| Differenza di tensione | +/- 0,5% |
| Differenza di frequenza | 0,1 Hz/sec |
| Angolo di fase | +/- 10° |
| Tempo di chiusura C/B | 50 ms |

La differenza di tensione durante il funzionamento in parallelo con griglia/alimentazione di rete è +/- 3%.

-

Pagina vuota.

7 Assistenza e manutenzione

7.1 Programma di assistenza prescritto

Consultare il capitolo Precauzioni di sicurezza ([Capitolo 2 a pagina 3](#)) del presente manuale prima di eseguire qualsiasi intervento di assistenza e manutenzione.

Consultare la sezione Individuazione dei componenti ([Capitolo 8 a pagina 53](#)) contenente la vista esplosa dei componenti e le informazioni sugli elementi di fissaggio.

Il programma di assistenza prescritto mostra le attività di assistenza consigliate nelle righe della tabella, raggruppate per sottoimpianto dell'alternatore. Le colonne nella tabella indicano il tipo di attività di assistenza, se l'alternatore deve essere in funzione e i livelli di assistenza. La frequenza di assistenza è riportata in ore di funzionamento o intervallo di tempo, a seconda di quale evenienza si verifica per prima. La croce (X) nelle celle in cui la fila si interseca con le colonne indica il tipo di attività e quando è richiesta. L'asterisco (*) indica un'attività di assistenza da eseguire solo se necessario.

Tutti i livelli di assistenza contenuti nel programma di assistenza consigliato si possono acquistare direttamente presso il reparto Assistenza clienti di Cummins Generator Technologies. Per i dettagli relativi al punto vendita di zona, visitare il sito www.stamford-avk.com,

1. Assistenza e riparazioni adeguate sono essenziali per il funzionamento affidabile dell'alternatore e per la sicurezza di chiunque venga a contatto con l'alternatore.
2. Queste attività di assistenza hanno lo scopo di massimizzare la durata utile dell'alternatore, ma non modificano, ampliano o cambiano i termini della garanzia standard del produttore, né gli obblighi del cliente riportati nella garanzia.
3. Ciascun livello di assistenza è meramente indicativo ed elaborato in base al presupposto che l'alternatore sia stato installato e funzioni in conformità alle istruzioni del costruttore. Se l'alternatore è collocato e/o funziona in condizioni ambientali avverse o insolite è possibile che si debbano ravvicinare gli intervalli di assistenza. Si consiglia di monitorare costantemente l'alternatore tra un intervallo di assistenza e l'altro al fine di individuare potenziali anomalie o tracce di uso improprio o usura eccessiva.

TABELLA 7. PIANO DI MANUTENZIONE PROGRAMMATA DELL'ALTERNATORE

| Impianto | ATTIVITÀ DI ASSISTENZA | Alternatore in funzione | TIPO | | | | LIVELLO DI ASSISTENZA | | | | | | |
|--------------|--|-------------------------|-----------|-------|----------|--------------|-----------------------|---|------------------------------|--------------------------------|--------------------------------|---|--|
| | X = richiesta * = se necessario | | Ispezione | Prova | Pulitura | Sostituzione | Messa in servizio | Dopo la messa in servizio 250 ore/6 mesi | Livello 1 1000 ore/1 anno | Livello 2 10.000 ore/2 anni | Livello 3 30.000 ore/5 anni | | |
| Alternatore | Valore nominale alternatore | | X | | | | X | | | | | | |
| | Configurazione piastra di base | | X | | | | X | | | | | | |
| | Configurazione accoppiamento | | X | | | | X | | | * | | X | |
| | Condizioni ambientali e pulizia | | X | | | | X | X | X | X | | X | |
| | Temperatura ambiente (interna ed esterna) | | | X | | | X | X | X | X | | X | |
| | Apparecchiatura completa: danni, componenti allentati e collegamenti a terra | | X | | | | X | X | X | X | | X | |
| | Ripari, schermi, avvertenze ed etichette di sicurezza | | X | | | | X | X | X | X | | X | |
| | Accesso per la manutenzione | | X | | | | X | | | | | | |
| | Condizioni di funzionamento elettriche nominali ed eccitazione | X | | X | | | X | X | X | X | | X | |
| | Vibrazioni* | X | | X | | | X | X | X | X | | X | |
| Avvolgimenti | Condizioni degli avvolgimenti | | X | | | | X | X | X | X | | X | |
| | Resistenza dell'isolamento di tutti gli avvolgimenti (prova PI per MT/AT) | | | X | | | X | * | * | X | | X | |
| | Resistenza dell'isolamento del rotore, dell'eccitatrice e del PMG | | | X | | | | X | X | | | | |

| Impianto | ATTIVITÀ DI ASSISTENZA | Alternatore in funzione | TIPO | | | | LIVELLO DI ASSISTENZA | | | | | |
|---------------------|---|-------------------------|-----------|-------|----------|--------------|-----------------------|---|------------------------------|--------------------------------|--------------------------------|--|
| | X = richiesta * = se necessario | | Ispezione | Prova | Pulitura | Sostituzione | Messa in servizio | Dopo la messa in servizio 250 ore/6 mesi | Livello 1 1000 ore/1 anno | Livello 2 10.000 ore/2 anni | Livello 3 30.000 ore/5 anni | |
| Avvolgimenti | Sensori di temperatura | X | | X | | | X | X | X | X | X | |
| | Impostazioni cliente sensori di temperatura | | X | | | | X | | | | | |
| Cuscinetti | Condizioni dei cuscinetti | | X | | | | X | | | | X | |
| | Grasso fuoriuscito e contenitore di raccolta | | | | X | | | X | X | X | X | |
| | Grasso nei cuscinetti reingrassabili | X | | | | X | | ogni 4.000-4.500 ore/6 mesi | | | | |
| | Cuscinetti a tenuta | | X | | | | | ogni 4000 - 4500 ore | | | | |
| | Cuscinetti a tenuta e reingrassabili | | | | | X | | | | * | X | |
| | Sensori di temperatura | X | | X | | | X | X | X | X | X | |
| | Impostazioni cliente sensori di temperatura | | X | | | | X | | | | | |
| Morsettiere | Tutte le connessioni e i cablaggi alternatore del cliente | | X | | | | X | X | X | X | X | |
| Comandi e accessori | Impostazione iniziale AVR e PFC | X | | X | | | X | | | | | |
| | Impostazioni AVR e PFC | X | | X | | | | X | X | X | X | |
| | Connessioni cliente accessori | | | X | | | X | | X | X | X | |
| | Funzionamento accessori | | | X | | | X | X | X | X | X | |
| | Impostazioni di sincronizzazione | | X | | | | X | | | | | |
| | Sincronizzazione | X | | X | | | X | X | X | X | X | |
| | Riscaldatore anticondensa | | | | | X | | | | * | X | |

| Impianto | ATTIVITÀ DI ASSISTENZA | Alternatore in funzione | TIPO | | | | LIVELLO DI ASSISTENZA | | | | | | |
|----------------|--|-------------------------|-----------|-------|----------|--------------|-----------------------|---|------------------------------|--------------------------------|--------------------------------|---|--|
| | X = richiesta * = se necessario | | Ispezione | Prova | Pulitura | Sostituzione | Messa in servizio | Dopo la messa in servizio 250 ore/6 mesi | Livello 1 1000 ore/1 anno | Livello 2 10.000 ore/2 anni | Livello 3 30.000 ore/5 anni | | |
| Raddrizzatore | Diodi e varistori | | X | | | | X | X | X | X | | | |
| | Diodi e varistori | | | | | X | | | | | | X | |
| Raffreddamento | Temperatura ingresso aria | X | | X | | | X | X | X | X | | X | |
| | Flusso aria (portata e direzione) | X | X | | | | X | | | | | | |
| | Condizioni ventola | | X | | | | X | X | X | X | | X | |
| | Condizioni filtro aria (se in dotazione) | | | X | | | X | X | X | X | | X | |
| | Filtri aria (se in dotazione) | | | | X | X | | | * | * | | * | |

* Solo per alternatore autonomo.

7.2 Cuscinetti

7.2.1 Introduzione

| AVVERTENZA |
|---|
| <p>Non riempire eccessivamente il cuscinetto di grasso: potrebbe danneggiarsi.</p> <p>Non mescolare tipi diversi di lubrificante. Cambiare i guanti per manipolare lubrificanti differenti.</p> <p>Assemblare i cuscinetti in condizioni antistatiche e in assenza di polvere, indossando guanti privi di filacce.</p> <p>Immagazzinare i componenti rimossi e gli attrezzi in condizioni antistatiche e in assenza di polvere per evitare danni e contaminazione.</p> <p>La forza assiale necessaria per staccare il cuscinetto dall'albero del rotore danneggia il cuscinetto. Non riutilizzare il cuscinetto.</p> <p>Il cuscinetto si danneggia se si applica la forza di inserimento attraverso le sfere. Non calettare la pista esterna facendo forza sulla pista interna e viceversa.</p> <p>Non cercare di ruotare il rotore facendo leva contro le palette della ventola di raffreddamento. La ventola si danneggerebbe.</p> |

Il rotore dell'alternatore è supportato da un cuscinetto lato condotto e da un cuscinetto o un accoppiamento al motore primo lato conduttore.

- Alle scadenze consigliate dal programma di manutenzione, lubrificare i cuscinetti con la quantità corretta di grasso prescritto, come riportato sull'etichetta in prossimità del nipplo di lubrificazione.
- Ispezionare lo stato di ciascun cuscinetto a tenuta secondo il programma di assistenza prescritto. In caso di perdite di grasso dal cuscinetto, chiedere assistenza a CGT specificando il tipo di cuscinetto e la quantità di grasso perso.

7.2.2 Sicurezza

PERICOLO

Componenti meccanici rotanti

I componenti meccanici rotanti possono provocare lesioni gravi o la morte dovute a schiacciamento, taglio o intrappolamento.

Per prevenire eventuali lesioni e prima di rimuovere i coperchi dei componenti rotanti, isolare il gruppo elettrogeno da tutte le fonti di energia, rimuovere l'energia immagazzinata e ricorrere alle procedure di esclusione/segnalazione.

AVVISO

Superfici roventi

Il contatto dell'epidermide con superfici roventi può provocare ustioni gravi.

Indossare un dispositivo di protezione individuale (DPI) adeguato per evitare lesioni.

ATTENZIONE

Grasso

Il contatto dell'epidermide con il grasso può provocare lesioni lievi o moderate dovute a dermatite da contatto.

Indossare un dispositivo di protezione individuale (DPI) adeguato per evitare lesioni.

AVVERTENZA

Non riempire eccessivamente il cuscinetto di grasso: potrebbe danneggiarsi.

Non mescolare tipi diversi di lubrificante. Cambiare i guanti per manipolare lubrificanti differenti.

Assemblare i cuscinetti in condizioni antistatiche e in assenza di polvere, indossando guanti privi di filacce.

Immagazzinare i componenti rimossi e gli attrezzi in condizioni antistatiche e in assenza di polvere per evitare danni e contaminazione.

La forza assiale necessaria per staccare il cuscinetto dall'albero del rotore danneggia il cuscinetto. Non riutilizzare il cuscinetto.

Il cuscinetto si danneggia se si applica la forza di inserimento attraverso le sfere. Non calettare la pista esterna facendo forza sulla pista interna e viceversa.

Non cercare di ruotare il rotore facendo leva contro le palette della ventola di raffreddamento. La ventola si danneggerebbe.

7.2.3 Cuscinetti reingrassabili

7.2.3.1 Requisiti

TABELLA 8. REINGRASSAGGIO: REQUISITI DELLE APPARECCHIATURE

| Requisito | Descrizione |
|---|---|
| Dispositivi di protezione individuale (DPI) | Indossare i DPI obbligatori per il sito |
| Materiali di consumo | <ul style="list-style-type: none">• Panni privi di filacce• Guanti sottili usa e getta |
| Componenti | Grasso consigliato da CGT |
| Attrezzi | Pompa di ingrassaggio (tarata per volume o peso) |

7.2.3.2 Procedura di reingrassaggio

1. Per ciascun cuscinetto, individuare l'ingrassatore, l'etichetta di reingrassaggio e il tipo di cuscinetto.
2. Accertarsi che il grasso nuovo non sia contaminato. Deve presentarsi di un colore biancastro tendente al beige e con una buona consistenza.
3. Pulire l'ugello della pompa di ingrassaggio e l'ingrassatore.
4. Pulire il grasso fuoriuscito.
5. Inserire la pompa sull'ingrassatore e aggiungere la quantità di grasso prescritta.

TABELLA 9. REINGRASSAGGIO: QUANTITÀ DI GRASSO

| Tipo di cuscinetto | Quantità di grasso consigliata | |
|-----------------------|--------------------------------|----------|
| | Volume (cm ³) | Peso (g) |
| Lato Comando (S6) | 75 | 66 |
| Lato Non Comando (S6) | 60 | 53 |

6. Avviare l'alternatore per almeno 60 minuti, con e senza carico.
7. Pulire il grasso fuoriuscito dallo scarico.
8. Esaminare il colore e la consistenza del grasso fuoriuscito dallo scarico e confrontarlo con il grasso nuovo, che deve presentarsi di colore biancastro-beige e con una buona consistenza.
9. Sostituire il cuscinetto, se il grasso fuoriuscito è nettamente scolorito o assente.

7.3 Comandi

7.3.1 Introduzione

Un alternatore in funzione rappresenta un ambiente difficile per i componenti di comando. Il calore e le vibrazioni possono provocare allentamenti dei collegamenti elettrici e anomalie dei cavi. L'ispezione e prova di routine aiuta a individuare i problemi prima che si traducano in guasti che causano tempi di fuori servizio non programmati.

7.3.2 Sicurezza

PERICOLO

Conduttori elettrici sotto tensione

I conduttori elettrici sotto tensione possono provocare lesioni gravi o la morte dovute a elettrocuzione e ustioni.

Per prevenire eventuali lesioni e prima di rimuovere i coperchi dei conduttori elettrici, isolare il gruppo elettrogeno da tutte le fonti di energia, rimuovere l'energia immagazzinata ed eseguire le procedure di esclusione/segnalazione.

AVVISO

Superfici roventi

Il contatto dell'epidermide con superfici roventi può provocare ustioni gravi.

Indossare un dispositivo di protezione individuale (DPI) adeguato per evitare lesioni.

7.3.3 Requisiti

TABELLA 10. REQUISITI DI PROVA CONNESSIONI

| Requisito | Descrizione |
|---|---|
| Dispositivi di protezione individuale (DPI) | Indossare i DPI obbligatori per il sito |
| Materiali di consumo | Nessuno |
| Componenti | Nessuno |
| Attrezzi | <ul style="list-style-type: none">• Multimetro• Chiave dinamometrica |

7.3.4 Ispezione e prova

1. Togliere il coperchio della morsettieria.
2. Controllare il serraggio delle viti che fissano i cavi di carico.
3. Controllare che i cavi siano saldamente bloccati in corrispondenza del fermacavi della morsettieria, prevedendo ± 25 mm di movimento dell'alternatore sui supporti antivibrazioni.
4. Controllare che tutti i cavi siano ancorati e non subiscano sollecitazioni all'interno della morsettieria.
5. Controllare che i cavi non siano danneggiati.
6. Controllare che gli accessori AVR ed i trasformatori di corrente siano montati correttamente e che i cavi corrano al centro dei trasformatori di corrente (se presenti).
7. Se è in dotazione un riscaldatore anticondensa
 - a. Isolare l'alimentazione e misurare la resistenza elettrica degli elementi. Sostituire l'elemento del riscaldatore se il circuito è interrotto.
 - b. Controllare la tensione di alimentazione verso il riscaldatore anticondensa in corrispondenza della morsettieria del riscaldatore. Ad alternatore fermo, la tensione deve essere pari a 120 V c.a o 240 V c.a. (a seconda della cartuccia e di quanto riportato sull'etichetta).

8. Controllare che l'AVR e gli accessori dell'AVR montati all'interno della morsettiera siano puliti e fissati saldamente sui supporti antivibrazioni e che i connettori dei cavi siano fissati saldamente ai terminali.
9. Per il funzionamento in parallelo*, controllare che i cavi di comando sincronizzazione siano saldamente collegati. (*non applicabile agli alternatori S0 e S1)
10. Rimontare il coperchio della morsettiera.

7.4 Impianto di raffreddamento

7.4.1 Introduzione

Gli alternatori sono progettati per soddisfare gli standard che supportano le direttive UE in materia di sicurezza e sono classificati per sostenere gli effetti della temperatura di esercizio sull'isolamento degli avvolgimenti.

La norma **BS EN 60085 (CEI 60085) Isolamento elettrico – Classificazione termica** classifica l'isolamento in base alla temperatura massima di esercizio per una durata utile ragionevole. Benché la contaminazione chimica e le sollecitazioni elettriche e meccaniche contribuiscano anch'esse, è la temperatura il principale fattore di invecchiamento. Il raffreddamento mediante ventola mantiene una temperatura di esercizio stabile, inferiore al limite della classe di isolamento.

Se l'ambiente operativo presenta condizioni diverse rispetto ai valori riportati sulla targhetta, il valore indicato in uscita dev'essere ridotto del

- 3% per l'isolamento di classe H ogni 5 °C oltre i 40 °C della temperatura dell'aria ambiente che entra nella ventola di raffreddamento, fino a un massimo di 60 °C
- 3% ogni 500 m di aumento dell'altitudine al di sopra dei 1.000 m, fino a 4.000 m, a causa della ridotta capacità termica dell'aria a densità inferiore e
- 5% se sono montati i filtri dell'aria, a causa della limitazione del flusso dell'aria.

L'efficienza di raffreddamento dipende dal mantenimento in buone condizioni della ventola, dei filtri dell'aria e delle guarnizioni.

7.4.2 Sicurezza

PERICOLO

Componenti meccanici rotanti

I componenti meccanici rotanti possono provocare lesioni gravi o la morte dovute a schiacciamento, taglio o intrappolamento.

Per prevenire eventuali lesioni e prima di rimuovere i coperchi dei componenti rotanti, isolare il gruppo elettrogeno da tutte le fonti di energia, rimuovere l'energia immagazzinata e ricorrere alle procedure di esclusione/segnalazione.

AVVISO

Superfici roventi

Il contatto dell'epidermide con superfici roventi può provocare ustioni gravi.

Indossare un dispositivo di protezione individuale (DPI) adeguato per evitare lesioni.

ATTENZIONE

Presenza di polveri

L'inalazione della polvere può provocare lesioni lievi o moderate perché irrita i polmoni. La polvere può provocare lesioni lievi o moderate perché irrita gli occhi.

Indossare un dispositivo di protezione individuale (DPI) adeguato per evitare lesioni.

Ventilare l'area per disperdere la polvere.

AVVERTENZA

Non cercare di ruotare il rotore dell'alternatore facendo leva sulle palette della ventola di raffreddamento. La ventola non è progettata per sopportare un tale sforzo e potrebbe danneggiarsi.

AVVERTENZA

I filtri sono progettati per l'eliminazione della polvere, non dell'umidità. Gli elementi filtro bagnati possono ridurre il flusso di aria e provocare surriscaldamento. Evitare che gli elementi filtro si bagnino.

7.4.3 Requisiti

TABELLA 11. REQUISITI DI PROVA IMPIANTO DI RAFFREDDAMENTO

| Requisito | Descrizione |
|---|--|
| Dispositivi di protezione individuale (DPI) | <ul style="list-style-type: none">• Indossare i DPI obbligatori per il sito• Indossare i dispositivi di protezione oculare• Indossare i dispositivi di protezione respiratoria |
| Materiali di consumo | <ul style="list-style-type: none">• Panni privi di filacce• Guanti sottili usa e getta |
| Componenti | <ul style="list-style-type: none">• Filtri aria (se in dotazione)• Guarnizioni di tenuta filtri aria (se in dotazione) |
| Attrezzi | Nessuno |

7.4.4 Controllo e pulitura

AVVERTENZA

Un sensore rileva la pressione differenziale causata dall'ostruzione dei filtri. Se il sensore interviene, esaminare e pulire i filtri aria con maggiore frequenza.

1. Togliere il riparo della ventola.
2. Controllare che sulla ventola non vi siano palette danneggiate e incrinature.
3. Rimuovere i filtri aria (in corrispondenza della ventola e della morsettiere, se montati) dai rispettivi telai.
4. Lavare e asciugare i filtri aria e le guarnizioni per eliminare le particelle contaminanti.
5. Controllare che i filtri e le guarnizioni non siano danneggiati e sostituirli, se necessario.
6. Montare i filtri e le guarnizioni.
7. Reinstallare lo schermo della ventola.
8. Predisporre nuovamente il gruppo elettrogeno per il funzionamento.
9. Accertarsi che gli ingressi e le uscite aria non siano ostruiti.

7.5 Accoppiamento

7.5.1 Introduzione

Il funzionamento efficiente e la lunga durata dei componenti dipendono dalla riduzione al minimo delle sollecitazioni meccaniche applicate all'alternatore. L'errato allineamento e le interazioni vibrazionali con il motore primo a cui è accoppiato il gruppo elettrogeno possono generare sollecitazioni meccaniche.

Gli assi rotanti del rotore e dell'albero di uscita del motore dell'alternatore devono essere coassiali (allineamento radiale e angolare).

Se non controllate, le vibrazioni torsionali possono causare danni agli impianti comandati mediante albero motore a combustione interna. Il costruttore del gruppo elettrogeno ha la responsabilità di valutare l'effetto delle vibrazioni torsionali sull'alternatore. A richiesta, sono disponibili le dimensioni del rotore e i dettagli relativi a inerzia e accoppiamento.

7.5.2 Sicurezza

AVVERTENZA

Non cercare di ruotare il rotore dell'alternatore facendo leva sulle palette della ventola di raffreddamento. La ventola non è progettata per sopportare un tale sforzo e potrebbe danneggiarsi.

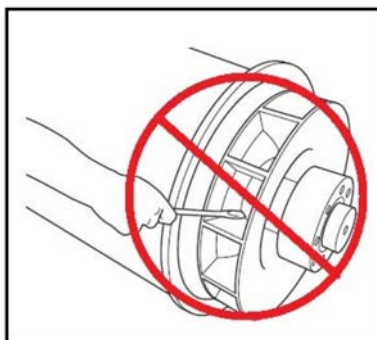


FIGURA 14. NON PORRE IN ROTAZIONE IL ROTORE DELL'ALTERNATORE MEDIANTE LEVA

7.5.3 Requisiti

TABELLA 12. REQUISITI DI PROVA ACCOPPIAMENTO

| Requisito | Descrizione |
|---|--|
| Dispositivi di protezione individuale (DPI) | Indossare i DPI obbligatori per il sito |
| Materiali di consumo | Nessuno |
| Componenti | Nessuno |
| Attrezzi | <ul style="list-style-type: none">• Comparatore• Chiave dinamometrica |

7.5.4 Controllare i punti di attacco

1. Controllare che la piastra base del gruppo elettrogeno e i tamponi di montaggio siano in buone condizioni e non incrinati

2. Controllare che i tamponi antivibrazioni in gomma non siano deteriorati
3. Controllare le registrazioni relative al monitoraggio delle vibrazioni per verificare che queste ultime non tendano ad aumentare

7.5.4.1 Accoppiamento monocuscinetto

1. Togliere lo schermo dell'adattatore lato conduttore ed il riparo per accedere all'accoppiamento.
2. Controllare che i dischi dell'accoppiamento non siano danneggiati, incrinati o deformati e che i fori dei dischi non siano ovalizzati. In presenza di danni, sostituire la serie completa di dischi.
3. Controllare il serraggio dei bulloni che fissano i dischi di accoppiamento al volano motore. Serrarli alla coppia prescritta dal costruttore del motore nella sequenza indicata per l'accoppiamento dell'alternatore nel capitolo Installazione.
4. Rimontare lo schermo dell'adattatore lato comando e il riparo antigoccia.

7.6 Sistema raddrizzatore

7.6.1 Introduzione

Il raddrizzatore converte la corrente alternata (c.a.) indotta negli avvolgimenti del rotore dell'eccitatrice in corrente continua (c.c.) per magnetizzare i poli principali del rotore. Il raddrizzatore contiene due piastre anulari semicircolari, una positiva e una negativa, ciascuna dotata di tre diodi. Oltre che al rotore principale, l'uscita c.c. del raddrizzatore è collegata anche a un varistore. Il varistore protegge il raddrizzatore dai picchi e dai sovraccarichi momentanei di tensione che possono presentarsi sul rotore in varie condizioni di carico dell'alternatore.

I diodi oppongono una bassa resistenza alla corrente in una sola direzione. La corrente positiva scorre dall'anodo al catodo o, dal punto di vista opposto, la corrente negativa scorre dal catodo all'anodo.

Gli avvolgimenti del rotore dell'eccitatrice sono collegati all'anodo di tre diodi per formare la piastra positiva e al catodo di tre diodi per formare la piastra negativa e raddrizzare completamente l'onda, trasformando la corrente alternata in continua. Il raddrizzatore è montato sul rotore dell'eccitatrice, sul lato condotto, e ruota insieme al rotore.

7.6.2 Sicurezza

PERICOLO

Conduttori elettrici sotto tensione

I conduttori elettrici sotto tensione possono provocare lesioni gravi o la morte dovute a elettrocuzione e ustioni.

Per prevenire eventuali lesioni e prima di rimuovere i coperchi dei conduttori elettrici, isolare il gruppo elettrogeno da tutte le fonti di energia, rimuovere l'energia immagazzinata ed eseguire le procedure di esclusione/segnalazione.

PERICOLO

Componenti meccanici rotanti

I componenti meccanici rotanti possono provocare lesioni gravi o la morte dovute a schiacciamento, taglio o intrappolamento.

Per prevenire eventuali lesioni e prima di rimuovere i coperchi dei componenti rotanti, isolare il gruppo elettrogeno da tutte le fonti di energia, rimuovere l'energia immagazzinata e ricorrere alle procedure di esclusione/segnalazione.

7.6.3 Requisiti

TABELLA 13. SISTEMA RADDRIZZATORE: REQUISITI DI PROVA E SOSTITUZIONE COMPONENTI

| Tipo | Descrizione |
|---|---|
| Dispositivi di protezione individuale (DPI) | Indossare i DPI appropriati. |
| Materiali di consumo | Adesivo di bloccaggio filetti Loctite 241 |
| | Composto al silicone per dissipatori di calore Dow Corning tipo 340 o simile |
| Componenti | Serie completa di tre diodi con conduttore per anodo e di tre diodi con conduttore per catodo (tutti dello stesso produttore) |
| | Un varistore in ossido di metallo |
| Attrezzi | Multimetro |
| | Tester di isolamento |
| | Chiave dinamometrica |

7.6.4 Prova e sostituzione varistori

1. Controllare il varistore (se presente).
2. Registrare il varistore come difettoso se vi sono segni di surriscaldamento (scolorimento, bolle o fusione) o degrado.
3. Scollegare un conduttore del varistore. Conservare i dispositivi di fissaggio e le rondelle smontate.
4. Misurare la resistenza sul varistore. I varistori che funzionano correttamente hanno una resistenza superiore a 100 MΩ.
5. Registrare il varistore come difettoso se la resistenza è in corto circuito o circuito interrotto in qualsiasi direzione. (Alcuni multimetri rilevano O.L. in corrispondenza di elevati livelli di resistenza. Verificare i limiti degli strumenti utilizzati.)
6. In caso di varistore difettoso, sostituirlo e sostituire tutti i diodi.
7. Ricollegare e controllare i cavi per verificare che siano saldamente fissati, che le rondelle siano presenti e i dispositivi di fissaggio chiusi correttamente.

7.6.5 Prova e sostituzione diodi

AVVERTENZA

Non serrare i diodi con una coppia superiore a quella indicata. Una coppia eccessiva potrebbe danneggiarli.

1. Scollegare il conduttore di un diodo nel punto di giunzione con gli avvolgimenti in corrispondenza del polo terminale isolato. Conservare i dispositivi di fissaggio e le rondelle smontate.
2. Misurare la caduta di tensione sul diodo in direzione diretta, usando la funzione di prova diodi del multimetro.
3. Misurare la resistenza del diodo in direzione inversa, usando la tensione di prova 1.000 V c.c. del tester di isolamento.
4. Il diodo è difettoso se la caduta di tensione in direzione diretta non rientra nell'intervallo 0,3 - 0,9 V c.c. o se la resistenza è inferiore a 20 MΩ in direzione inversa.

5. Ripetere le prove sugli altri cinque diodi.
6. In presenza di un diodo difettoso, sostituire la serie completa dei sei diodi (stesso tipo e marca):
 - a. Rimuovere i diodi.
 - b. Applicare una piccola quantità di composto per dissipatori di calore **esclusivamente** alla base dei diodi sostitutivi, non ai filetti.
 - c. Controllare la polarità dei diodi.
 - d. Avvitare ciascun diodo sostitutivo in un foro filettato della piastra del raddrizzatore.
 - e. Applicare una coppia compresa tra 2,6 e 3,1 Nm (tra 23 e 27,4 lb in) per ottenere un buon contatto meccanico, elettrico e termico.
 - f. Sostituire il varistore.
7. Ricollegare e controllare i cavi per verificare che siano saldamente fissati, verificare che le rondelle siano presenti e che i dispositivi di fissaggio siano serrati correttamente.

7.7 Sensori di temperatura

7.7.1 Introduzione

Gli alternatori sono progettati per soddisfare gli standard a supporto delle direttive UE in materia di sicurezza e per sostenere le temperature di esercizio prescritte. I sensori di temperatura (eventualmente in dotazione) rilevano il surriscaldamento anomalo degli avvolgimenti dello statore principale e del/dei cuscinetti. I sensori sono di due tipi: sensori RTD (rilevatori temperatura di resistenza), a tre conduttori, e termistori PTC (con coefficiente di temperatura positivo), a due conduttori, collegati a una scatola morsetti della morsettiera ausiliaria o principale. La resistenza dei sensori RTD al platino (PT100) aumenta linearmente con la temperatura.

TABELLA 14. RESISTENZA (Ω) DEL SENSORE PT100 TRA 40 E 180 °C

| Temperatura (°C) | | +1 °C | +2 °C | +3 °C | +4 °C | +5 °C | +6 °C | +7 °C | +8 °C | +9 °C |
|------------------|--------|--------|--------|--------|--------|--------|--------|--------|--------|--------|
| 40,00 | 115,54 | 115,93 | 116,31 | 116,70 | 117,08 | 117,47 | 117,86 | 118,24 | 118,63 | 119,01 |
| 50,00 | 119,40 | 119,78 | 120,17 | 120,55 | 120,94 | 121,32 | 121,71 | 122,09 | 122,47 | 122,86 |
| 60,00 | 123,24 | 123,63 | 124,01 | 124,39 | 124,78 | 125,16 | 125,54 | 125,93 | 126,31 | 126,69 |
| 70,00 | 127,08 | 127,46 | 127,84 | 128,22 | 128,61 | 128,99 | 129,37 | 129,75 | 130,13 | 130,52 |
| 80,00 | 130,90 | 131,28 | 131,66 | 132,04 | 132,42 | 132,80 | 133,18 | 133,57 | 133,95 | 134,33 |
| 90,00 | 134,71 | 135,09 | 135,47 | 135,85 | 136,23 | 136,61 | 136,99 | 137,37 | 137,75 | 138,13 |
| 100,00 | 138,51 | 138,88 | 139,26 | 139,64 | 140,02 | 140,40 | 140,78 | 141,16 | 141,54 | 141,91 |
| 110,00 | 142,29 | 142,67 | 143,05 | 143,43 | 143,80 | 144,18 | 144,56 | 144,94 | 145,31 | 145,69 |
| 120,00 | 146,07 | 146,44 | 146,82 | 147,20 | 147,57 | 147,95 | 148,33 | 148,70 | 149,08 | 149,46 |
| 130,00 | 149,83 | 150,21 | 150,58 | 150,96 | 151,33 | 151,71 | 152,08 | 152,46 | 152,83 | 153,21 |
| 140,00 | 153,58 | 153,96 | 154,33 | 154,71 | 155,08 | 155,46 | 155,83 | 156,20 | 156,58 | 156,95 |
| 150,00 | 157,33 | 157,70 | 158,07 | 158,45 | 158,82 | 159,19 | 159,56 | 159,94 | 160,31 | 160,68 |
| 160,00 | 161,05 | 161,43 | 161,80 | 162,17 | 162,54 | 162,91 | 163,29 | 163,66 | 164,03 | 164,40 |
| 170,00 | 164,77 | 165,14 | 165,51 | 165,89 | 166,26 | 166,63 | 167,00 | 167,37 | 167,74 | 168,11 |
| 180,00 | 168,48 | | | | | | | | | |

I termistori PTC sono caratterizzati dall'aumento improvviso della resistenza alla temperatura di "switching" di riferimento. Si possono connettere apparecchiature esterne fornite dal cliente per monitorare i sensori e generare segnali per attivare l'allarme e disattivare il gruppo generatore.

La norma **BS EN 60085 (CEI 60085) Isolamento elettrico – Classificazione termica** classifica l'isolamento degli avvolgimenti in base alla temperatura massima di esercizio per una durata utile ragionevole. Per evitare danni agli avvolgimenti, è opportuno provvedere a segnali appropriati alla classe di isolamento riportata sulla targhetta dati del generatore.

TABELLA 15. IMPOSTAZIONI TEMPERATURA DI ALLARME E TEMPERATURA DI ARRESTO DEGLI AVVOLGIMENTI

| Isolamento avvolgimenti | Max. Temperatura continua (°C) | Temperatura di allarme (°C) | Temperatura di arresto (°C) |
|-------------------------|--------------------------------|-----------------------------|-----------------------------|
| Classe B | 130 | 120 | 140 |
| Classe F | 155 | 145 | 165 |
| Classe H | 180 | 170 | 190 |

Per rilevare il surriscaldamento dei cuscinetti, è opportuno impostare segnali di controllo in conformità alla seguente tabella.

TABELLA 16. IMPOSTAZIONI TEMPERATURA DI ALLARME E TEMPERATURA DI ARRESTO DEI CUSCINETTI

| Cuscinetti | Temperatura di allarme (°C) | Temperatura di arresto (°C) |
|-----------------------------|-----------------------------|-----------------------------|
| Cuscinetto lato comando | ambiente max. 45 + | ambiente max. 50 + |
| Cuscinetto lato non comando | ambiente max. 40 + | ambiente max. 45 + |

7.7.2 Sicurezza

PERICOLO

Conduttori elettrici sotto tensione

I conduttori elettrici sotto tensione possono provocare lesioni gravi o la morte dovute a elettrocuzione e ustioni.

Per prevenire eventuali lesioni e prima di rimuovere i coperchi dei conduttori elettrici, isolare il gruppo elettrogeno da tutte le fonti di energia, rimuovere l'energia immagazzinata ed eseguire le procedure di esclusione/segnalazione.

AVVISO

Superfici roventi

Il contatto dell'epidermide con superfici roventi può provocare ustioni gravi.

Indossare un dispositivo di protezione individuale (DPI) adeguato per evitare lesioni.

7.7.3 Prova sensori di temperatura RTD

1. Togliere il coperchio della morsettiera ausiliaria
2. Individuare i conduttori dei sensori sulla morsettiera e il punto di fissaggio di ciascun sensore
3. Misurare la resistenza tra il conduttore bianco e ciascun conduttore rosso di un sensore
4. Calcolare la temperatura del sensore in base alla resistenza rilevata
5. Confrontare la temperatura calcolata con la temperatura indicata dall'apparecchiatura di monitoraggio esterna (se disponibile)

6. Confrontare le impostazioni dei segnali di allarme e di arresto (se disponibili) con le impostazioni prescritte
7. Ripetere le operazioni da 3 a 7 per ciascun sensore
8. Togliere il coperchio della morsettiera ausiliaria
9. Contattare l'Help Desk dell'Assistenza clienti Cummins per la sostituzione dei sensori difettosi. Lo statore principale dell'RTD non è sostituibile. I cuscinetti dell'RTD sono sostituibili.

7.7.4 Provare i sensori di temperatura PTC

1. Togliere il coperchio della morsettiera ausiliaria
2. Individuare i conduttori dei sensori in corrispondenza della scatola morsetti e il punto di attacco di ciascun sensore
3. Misurare la resistenza tra i due conduttori
4. Il sensore è difettoso se la resistenza indica circuito interrotto (Ω infinito) o corto circuito (zero Ω)
5. Ripetere i punti da 3 a 5 per ciascun sensore.
6. Arrestare l'alternatore e controllare la variazione di resistenza mentre l'avvolgimento dello statore si raffredda.
7. Il sensore è difettoso se la resistenza non subisce variazioni o se la variazione non è uniforme.
8. Ripetere il punto 8 per ciascun sensore.
9. Rimontare il coperchio della morsettiera ausiliaria
10. Contattare l'Help Desk dell'Assistenza clienti Cummins per la sostituzione dei sensori difettosi.

7.8 Avvolgimenti

7.8.1 Prove ad alta tensione

AVVERTENZA

Gli avvolgimenti sono stati sottoposti a prove ad alta tensione in fase di produzione. La ripetizione di tali prove può comportare il degrado dell'isolamento riducendone la durata di funzionamento. Se in fase di installazione è necessario eseguire una ulteriore prova a scopo di accettazione del cliente, utilizzare una tensione ridotta, $V = 0,8 \times (2 \times \text{Tensione nominale} + 1000)$. Dopo la messa in servizio, qualsiasi ulteriore prova a scopo di manutenzione dovrà essere eseguita dopo aver superato i controlli visivi e le prove di resistenza di isolamento e a tensione ridotta, $V = (1,5 \times \text{Tensione nominale})$.

7.8.2 Introduzione

AVVERTENZA

Scollegare tutti i cavi dei comandi e quelli collegati al carico cliente dai collegamenti degli avvolgimenti dell'alternatore prima di condurre queste prove.

AVVERTENZA

Il regolatore automatico di tensione (AVR) contiene dei componenti elettronici che si danneggiano se si applica alta tensione durante le prove di resistenza di isolamento. Scollegare l'AVR prima di eseguire qualsiasi prova di resistenza di isolamento. Collegare a terra i sensori di temperatura prima di eseguire qualsiasi prova di resistenza di isolamento. Gli avvolgimenti umidi o sporchi hanno una resistenza elettrica inferiore e le prove di resistenza di isolamento ad alta tensione possono danneggiarli. In caso di dubbio, testare innanzitutto la resistenza a bassa tensione (500 V).

Le prestazioni dell'alternatore dipendono dalla validità dell'isolamento elettrico degli avvolgimenti. Le sollecitazioni elettriche, meccaniche e termiche e la contaminazione chimica e ambientale provocano il decadimento dell'isolamento. Varie prove diagnostiche indicano le condizioni dell'isolamento caricando o scaricando una tensione di prova sugli avvolgimenti isolati, misurando il flusso di corrente e calcolando la resistenza elettrica in base alla legge di Ohm.

Quando si applica per la prima volta la tensione di prova in c.c., possono manifestarsi tre correnti:

- **Corrente capacitiva:** per caricare l'avvolgimento alla tensione di prova (si riduce a zero in pochi secondi),
- **Corrente di polarizzazione:** per allineare le molecole dell'isolante con il campo elettrico applicato (si riduce quasi a zero in dieci minuti) e
- **Corrente di dispersione:** si scarica a terra nel punto in cui la resistenza di isolamento è ridotta dall'umidità e dalla contaminazione (raggiunge un valore costante in pochi secondi).

Per la prova della resistenza di isolamento, si effettua una singola misurazione un minuto dopo l'applicazione della tensione di prova in c.c., quando la corrente capacitiva si è esaurita. Per la prova dell'indice di polarizzazione, si effettua una seconda misurazione dopo dieci minuti. Un risultato accettabile si ha quando la seconda misurazione della resistenza di isolamento risulta almeno il doppio della prima perché la corrente di polarizzazione si è esaurita. In condizioni di isolamento insufficiente, se la corrente di dispersione prevale, i due valori sono simili. Un tester d'isolamento dedicato effettua misurazioni accurate e affidabili e può automatizzare alcune prove.

7.8.3 Sicurezza

PERICOLO

Conduttori elettrici sotto tensione

I conduttori elettrici sotto tensione possono provocare lesioni gravi o la morte dovute a elettrocuzione e ustioni.

Per prevenire eventuali lesioni e prima di rimuovere i coperchi dei conduttori elettrici, isolare il gruppo elettrogeno da tutte le fonti di energia, rimuovere l'energia immagazzinata ed eseguire le procedure di esclusione/segnalazione.

AVVISO

Conduttori elettrici sotto tensione

Dopo una prova di resistenza di isolamento, i conduttori elettrici sotto tensione collegati ai morsetti di avvolgimento possono causare lesioni gravi o morte da elettrocuzione o ustioni.

Per evitare eventuali lesioni, scaricare gli avvolgimenti mettendoli in cortocircuito a massa tramite asta di collegamento a terra per almeno 5 minuti.

7.8.4 Requisiti

TABELLA 17. REQUISITI DI PROVA AVVOLGIMENTO

| Tipo | Descrizione |
|---|--|
| Dispositivi di protezione individuale (DPI) | Indossare i DPI obbligatori per il sito. |
| Materiali di consumo | Nessuno |
| Componenti | Nessuno |
| Attrezzi | Tester di isolamento |
| | Multimetro |
| | Milliohmetro o microohmetro |
| | Amperometro a pinza |
| | Termometro a infrarossi |
| | Asta di messa a terra |

7.8.5 Provare la resistenza elettrica degli avvolgimenti

1. Arrestare l'alternatore.
2. Verificare la resistenza elettrica dell'avvolgimento (statore) del campo dell'eccitatore:
 - a. Scollegare i conduttori di campo dell'eccitatore F1 e F2 dall'AVR.
 - b. Misurare e registrare la resistenza elettrica tra i conduttori F1 e F2 con un multimetro.
 - c. Scollegare i conduttori di campo dell'eccitatore F1 e F2.
 - d. Verificare che i dispositivi di fissaggio siano serrati.
3. Verificare la resistenza elettrica dell'avvolgimento (rotore) dell'armatura dell'eccitatore:
 - a. Contrassegnare i conduttori collegati ai diodi su una delle due piastre del raddrizzatore.
 - b. Scollegare tutti i conduttori del rotore dell'eccitatore da tutti i diodi in corrispondenza del raddrizzatore.
 - c. Misurare e registrare la resistenza elettrica tra le coppie di conduttori contrassegnati (tra avvolgimenti di fase). È necessario utilizzare un microohmetro per specialisti.
 - d. Ricollegare tutti i conduttori del rotore dell'eccitatore ai diodi.
 - e. Verificare che i dispositivi di fissaggio siano serrati.
4. Verificare la resistenza elettrica dell'avvolgimento (rotore) del campo principale:
 - a. Scollegare i due conduttori in c.c. del rotore principale dalle piastre del raddrizzatore.
 - b. Misurare e registrare la resistenza elettrica tra i conduttori del rotore principale. È necessario utilizzare un microohmetro per specialisti.
 - c. Ricollegare i due conduttori in c.c. del rotore principale alle piastre del raddrizzatore.
 - d. Verificare che i dispositivi di fissaggio siano serrati.
5. Verificare la resistenza elettrica dell'avvolgimento (statore) dell'armatura principale:
 - a. Scollegare i conduttori dello statore principale dai morsetti di uscita.
 - b. Misurare e registrare la resistenza elettrica tra i conduttori U1 e U2 e tra U5 e U6 (se presenti). È necessario utilizzare un microohmetro per specialisti.
 - c. Misurare e registrare la resistenza elettrica tra i conduttori V1 e V2 e tra V5 e V6 (se presenti). È necessario utilizzare un microohmetro per specialisti.

- d. Misurare e registrare la resistenza elettrica tra i conduttori W1 e W2 e tra W5 e W6 (se presenti). È necessario utilizzare un microohmetro per specialisti.
 - e. Ricollegare i conduttori ai morsetti di uscita.
 - f. Verificare che i dispositivi di fissaggio siano serrati.
6. Verificare la resistenza elettrica dell'avvolgimento (statore) dell'armatura PMG, se presente:
- a. Scollegare dall'AVR i tre cavi di uscita del PMG P2, P3 e P4.
 - b. Misurare e registrare la resistenza elettrica tra le coppie di conduttori di uscita del PMG utilizzando un multimetro.
 - c. Ricollegare i tre cavi di uscita del PMG P2, P3 e P4 all'AVR.
 - d. Verificare che i dispositivi di fissaggio siano serrati.
7. Consultare i Dati tecnici ([Capitolo 9 a pagina 63](#)) per verificare la conformità delle resistenze misurate di tutti gli avvolgimenti rispetto ai valori di riferimento.

7.8.6 Controllare la resistenza dell'isolamento degli avvolgimenti

AVVERTENZA

L'alternatore deve essere messo in servizio solo al raggiungimento della resistenza di isolamento minima.

TABELLA 18. CONTROLLARE LA TENSIONE E LA RESISTENZA MINIMA ACCETTABILE DELL'ISOLAMENTO PER GLI ALTERNATORI NUOVI E PER QUELLI IN SERVIZIO

| Componente | Prova Tensione (V) | Resistenza di isolamento minima a 1 minuto (MΩ) | |
|---|--------------------|---|-------------|
| | | Nuovo | In servizio |
| Statore principale | 500 | 10 | 5 |
| Statore del PMG | 500 | 5 | 3 |
| Statore dell'eccitatore | 500 | 10 | 5 |
| Rotore dell'eccitatore, raddrizzatore e rotore principale combinati | 500 | 10 | 5 |

1. Ispezionare gli avvolgimenti per escludere la presenza di danni meccanici o scolorimento da surriscaldamento. Pulire l'isolamento in presenza di polvere igroscopica e sporcizia.
2. Per gli statori principali:
 - a. Scollegare il conduttore di collegamento a terra del neutro (se montato).
 - b. Collegare insieme i tre conduttori degli avvolgimenti di tutte le fasi (se possibile).
 - c. Applicare la tensione di prova indicata in tabella tra qualsiasi conduttore di fase e la terra.
 - d. Misurare la resistenza di isolamento ad 1 minuto (IR_{1min}).
 - e. Scaricare la tensione di prova per cinque minuti con un'asta di messa a terra.
 - f. Se la resistenza di isolamento misurata è inferiore al valore minimo accettabile, asciugare l'isolante, quindi ripetere la procedura.
 - g. Ricollegare il conduttore di collegamento a terra del neutro (se montato).

-
3. Statori dell'PMG e dell'eccitatrice e rotorì dell'eccitatrice e principale combinati:
 - a. Collegare insieme entrambe le estremità dell'avvolgimento (se possibile).
 - b. Applicare la tensione di prova indicata in tabella tra l'avvolgimento e la terra.
 - c. Misurare la resistenza di isolamento ad 1 minuto (IR_{1min}).
 - d. Scaricare la tensione di prova per cinque minuti con un'asta di messa a terra.
 - e. Se la resistenza di isolamento misurata è inferiore al valore minimo accettabile, asciugare l'isolante, quindi ripetere la procedura.
 - f. Ripetere la procedura per ciascun avvolgimento.
 - g. Rimuovere le connessioni realizzate per la prova.

7.8.7 Asciugatura isolante

Eeguire le procedure descritte di seguito per asciugare l'isolante degli avvolgimenti dello statore principale. Per evitare i danni provocati dal vapore acqueo che fuoriesce dall'isolante, accertarsi che la temperatura degli avvolgimenti non aumenti oltre 5°C l'ora e che non superi 90°C.

Tracciare il grafico della resistenza dell'isolante per mostrare quando l'asciugatura è completa.

7.8.7.1 Asciugatura mediante aria ambiente

In molti casi il sistema di raffreddamento dell'alternatore è sufficiente ad asciugare l'alternatore. Scollegare i cavi dai terminali X+ (F1) e XX- (F2) dell'AVR in modo che lo statore dell'eccitatore non riceva tensione di eccitazione. Far funzionare il gruppo elettrogeno in questo stato di diseccitazione. L'aria deve fluire liberamente attraverso l'alternatore per eliminare l'umidità. Far funzionare il riscaldatore anticondensa (se in dotazione) per potenziare l'effetto asciugante del flusso d'aria.

Al termine dell'asciugatura, ricollegare i cavi tra lo statore dell'eccitatore e l'AVR. Se non si mette immediatamente in servizio il gruppo elettrogeno, attivare il riscaldatore anticondensa (se in dotazione) e ripetere la prova della resistenza di isolamento prima dell'uso.

7.8.7.2 Asciugatura mediante aria calda

Dirigere l'aria calda proveniente da uno o due riscaldatori elettrici a ventola da 1-3 kW nella presa d'aria dell'alternatore. Accertarsi che ciascuna fonte di calore si trovi ad almeno 300 mm dagli avvolgimenti, per evitare bruciature e danni da surriscaldamento all'isolamento. L'aria deve fluire liberamente attraverso l'alternatore per eliminare l'umidità.

Dopo l'asciugatura, rimuovere i riscaldatori a ventola e ripetere la messa in servizio come opportuno.

Se non si mette immediatamente in servizio il gruppo elettrogeno, attivare i riscaldatori anticondensa (se in dotazione) e ripetere la prova della resistenza di isolamento prima dell'uso.

7.8.7.3 Tracciatura grafico resistenza di isolamento

Qualsiasi procedura si utilizzi per asciugare l'alternatore, misurare la resistenza di isolamento e la temperatura (se i relativi sensori sono montati) degli avvolgimenti dello statore principale ogni 15 - 30 minuti. Tracciare il grafico della resistenza di isolamento, R_I (asse y) rispetto al tempo, t (asse x).

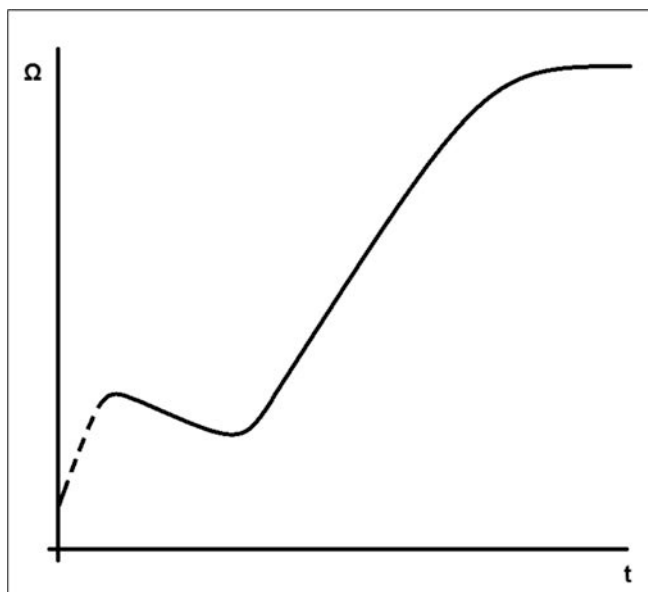


FIGURA 15. GRAFICO RESISTENZA DI ISOLAMENTO

La curva tipica mostra un aumento iniziale della resistenza, un calo e quindi un aumento graduale fino allo stato stazionario; se gli avvolgimenti sono solo leggermente umidi, la porzione tratteggiata della curva può non essere presente. Continuare l'asciugatura per un'altra ora dopo il raggiungimento dello stato stazionario.

AVVERTENZA

L'alternatore deve essere messo in servizio solo al raggiungimento della resistenza di isolamento minima.

8 Identificazione dei componenti

8.1 Alternatore S4 monocuscinetto

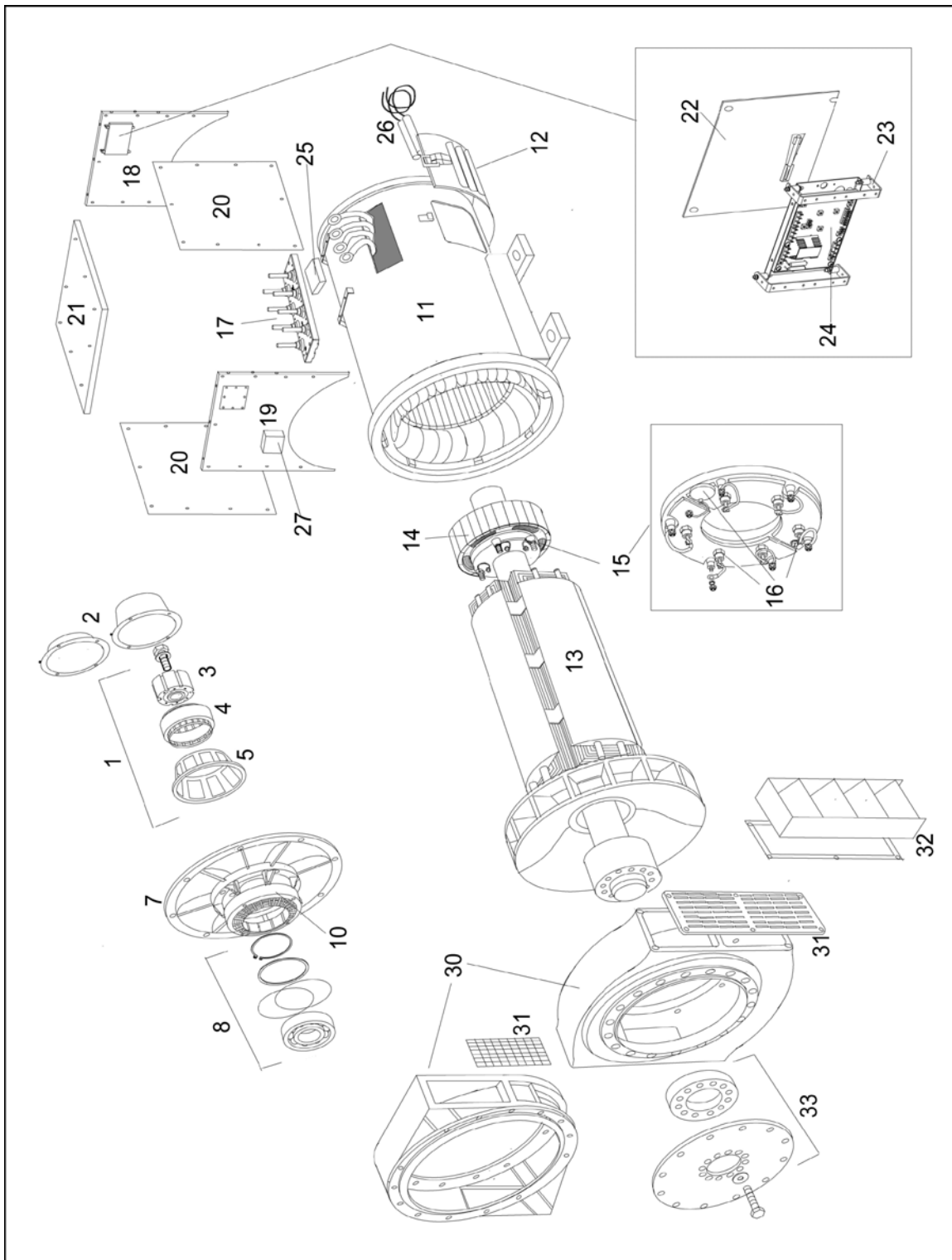


FIGURA 16. ALTERNATORE S4 MONOCUSCINETTO

8.2 Alternatore S4 monocuscinetto (dedicato)

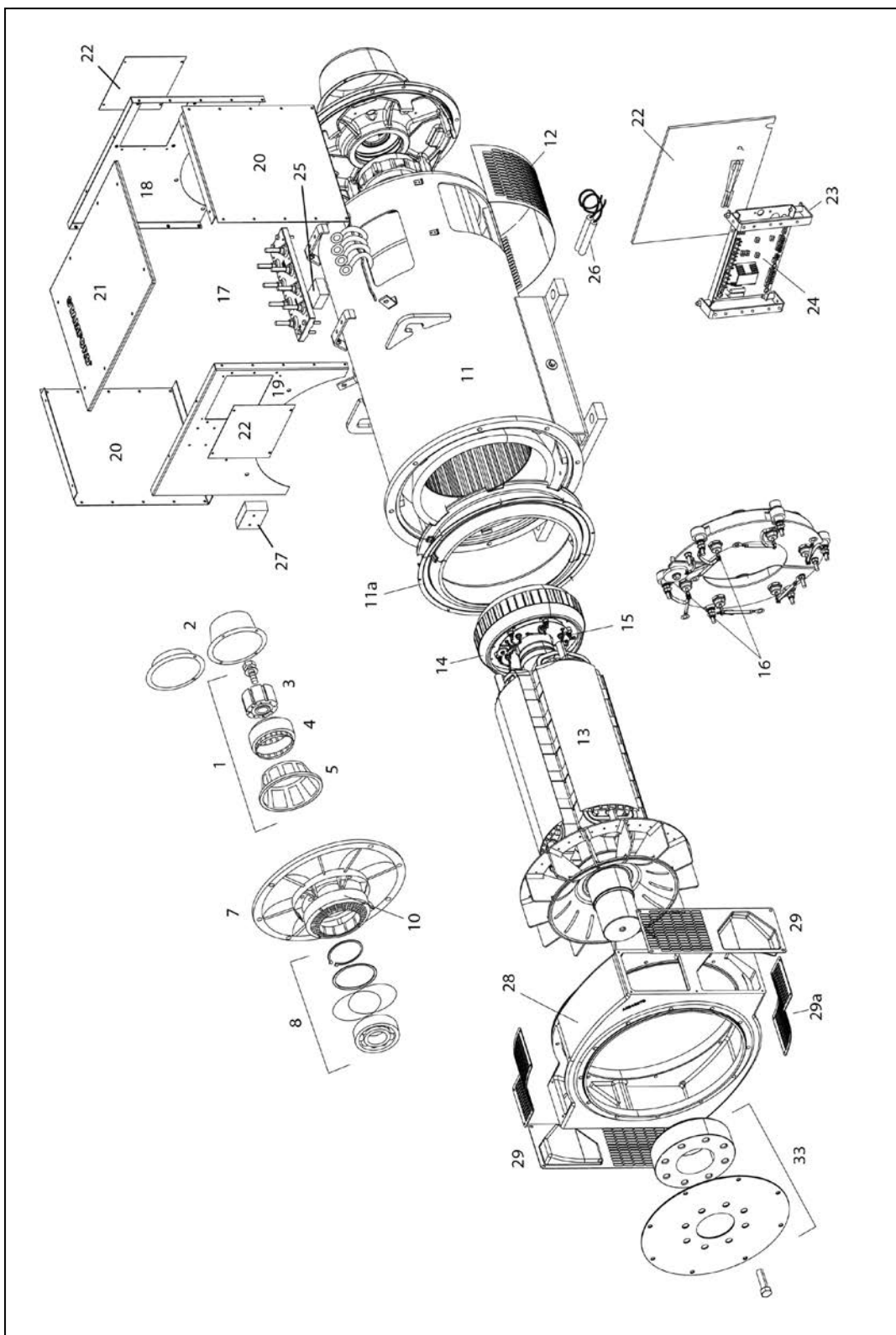


FIGURA 17. ALTERNATORE S4 MONOCUSCINETTO (DEDICATO)

8.3 Alternatore S4 a due cuscinetti

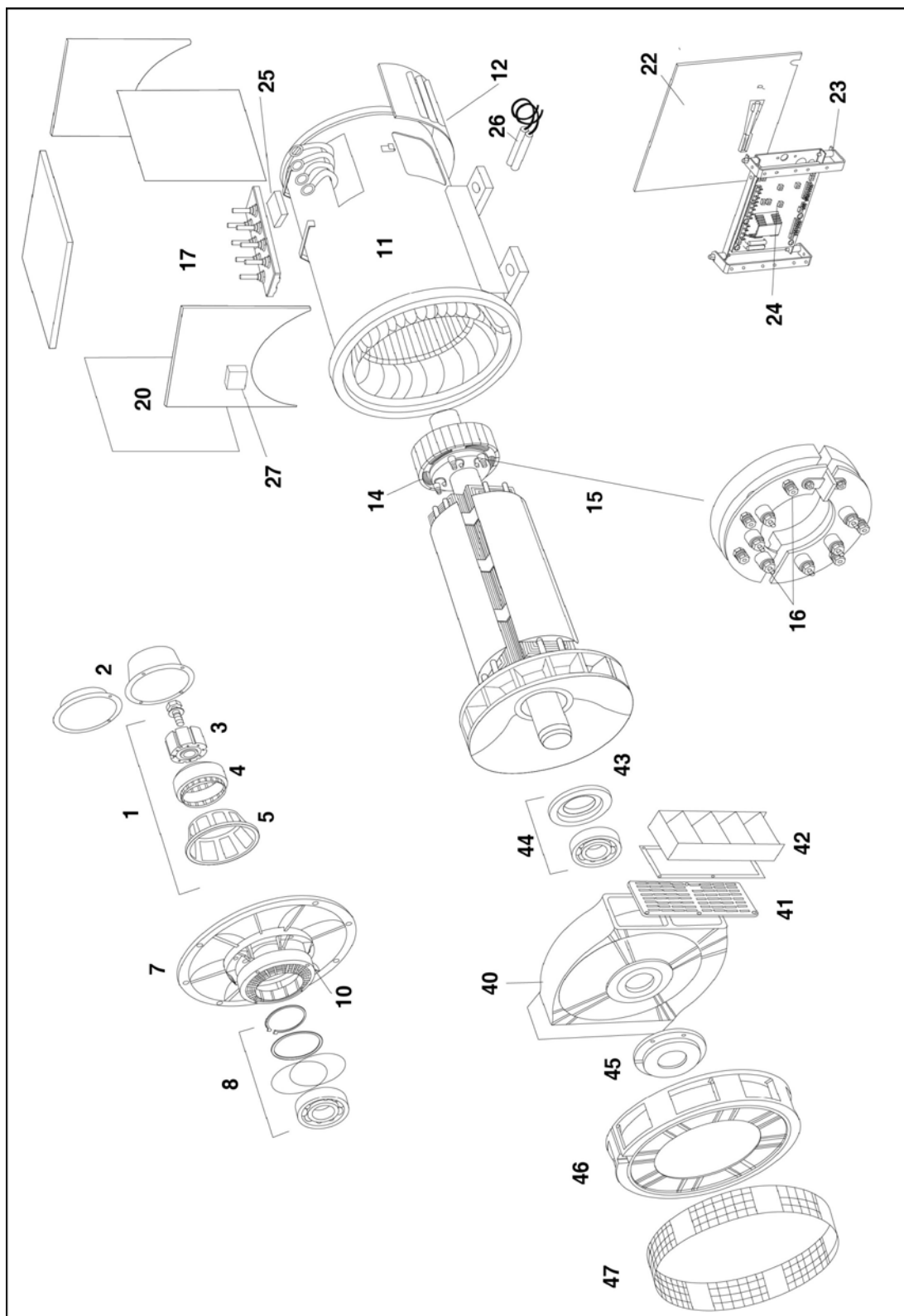


FIGURA 18. ALTERNATORE S4 A DUE CUSCINETTI

8.4 Alternatore S6 monocuscinetto

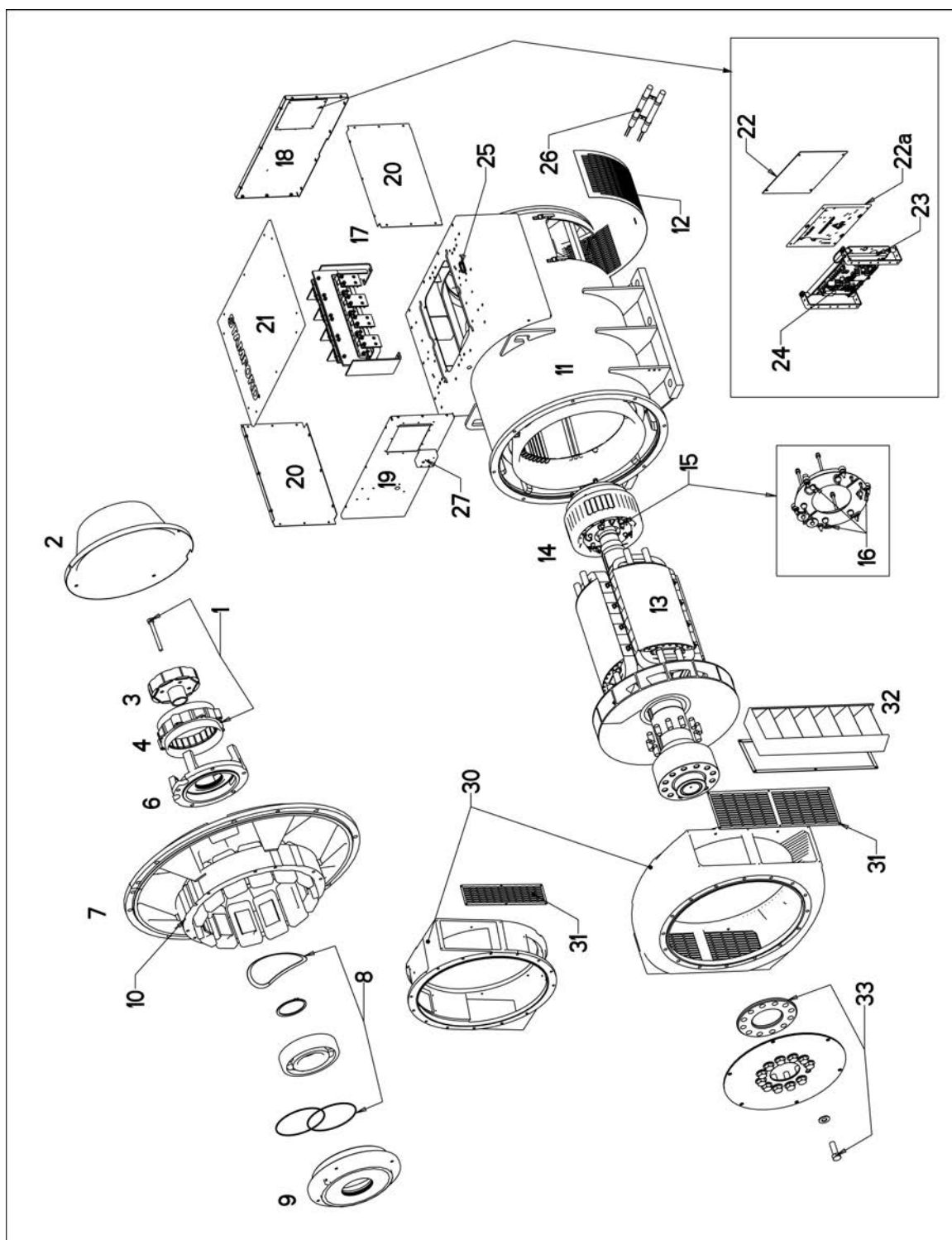


FIGURA 19. ALTERNATORE S6 MONOCUSCINETTO

8.6 Alternatore S6 a due cuscinetti

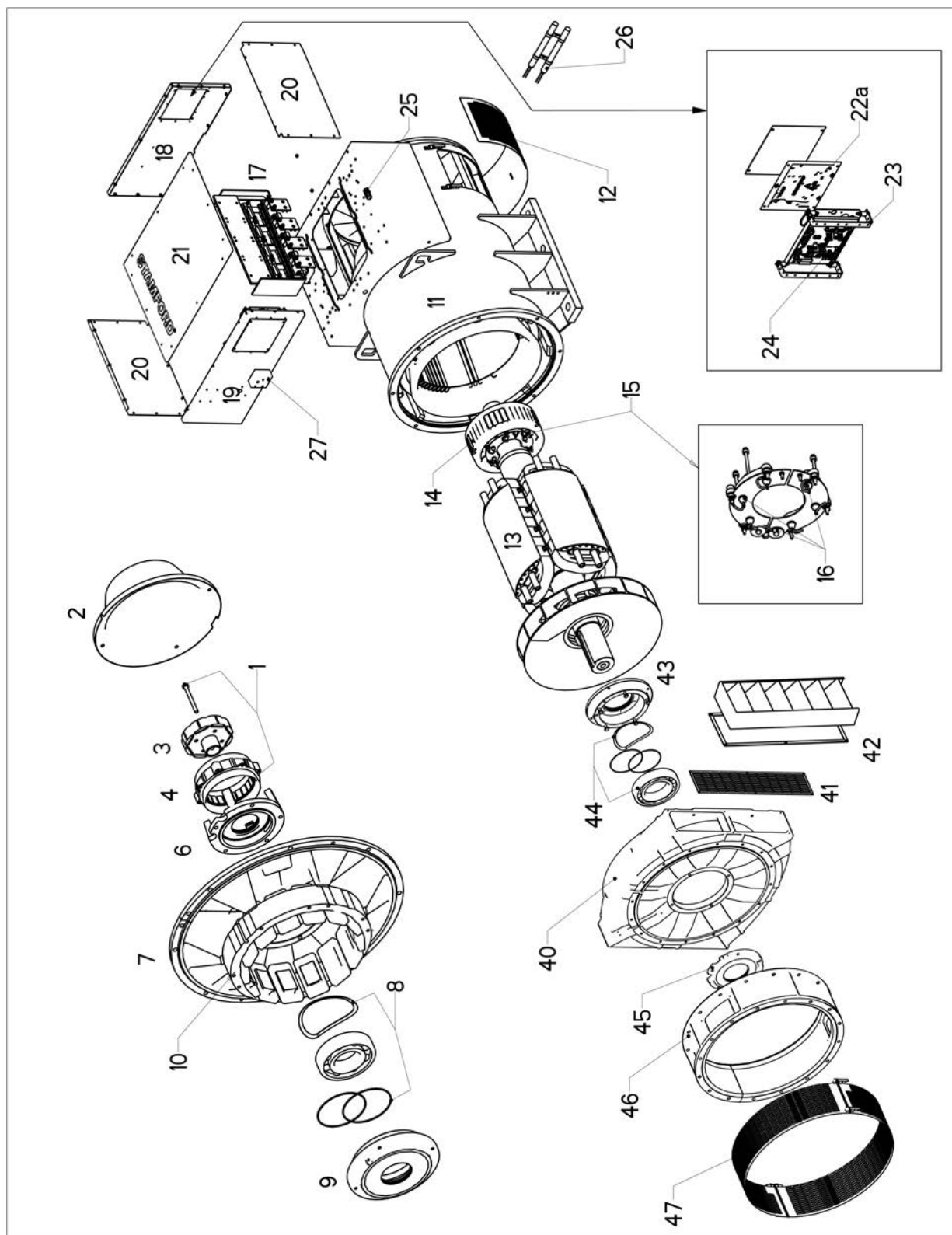


FIGURA 21. ALTERNATORE S6 A DUE CUSCINETTI

8.7 Alternatore S6 a due cuscinetti (dedicato)

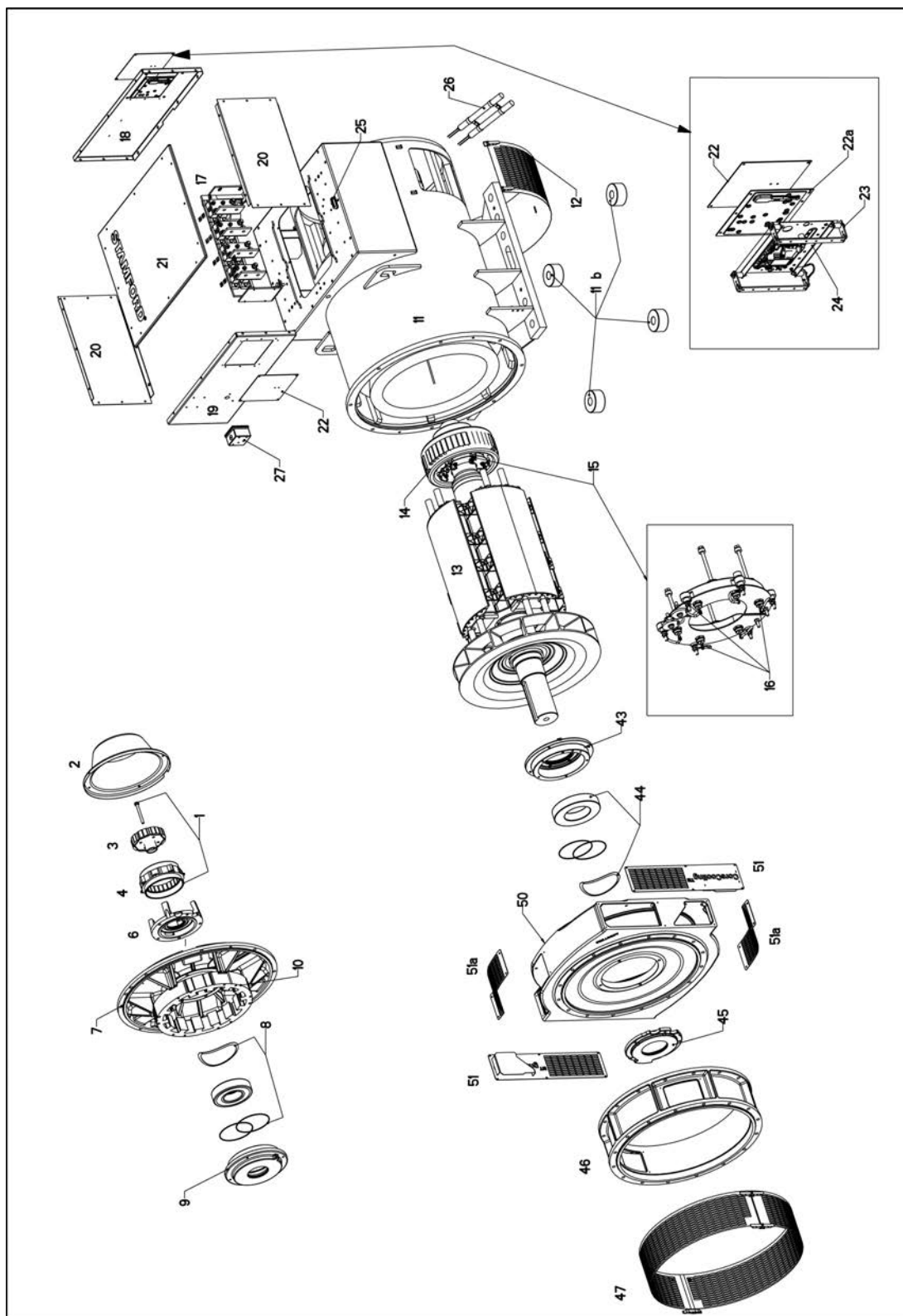


FIGURA 22. ALTERNATORE S6 A DUE CUSCINETTI (DEDICATO)

8.8 Componenti ed elementi di fissaggio S4/S6

TABELLA 19. COMPONENTI ED ELEMENTI DI FISSAGGIO S4/S6

| Rif. | Componente | S4 | S6 | Elemento di fissaggio | Quantità | Coppia di serraggio (Nm) |
|------|--|----|----|-----------------------|-------------|--------------------------|
| 1 | Componenti PMG completi | - | - | - | - | - |
| 2 | Riparo PMG/Riparo non per PMG | ✓ | ✓ | M6 x 16 | 4 | 10 |
| 3 | Rotore del PMG | ✓ | ✓ | M10 x 100 | 1 | 50 |
| 4 | Statore del PMG | ✓ | ✓ | M6 x 45 | 4 | 10 |
| 5 | Corona del PMG | - | - | - | - | - |
| 6 | Coperchio del cuscinetto lato condotto | ✓ | - | M10 x 30 | 4 | 50 |
| | | - | ✓ | M10 x 35 | 5 | 50 |
| 7 | Staffa lato condotto | ✓ | ✓ | M12 x 40 | 8 | 50 |
| 8 | Componenti cuscinetti lato condotto completi | - | - | - | - | - |
| 9 | Cartuccia cuscinetto lato condotto | - | ✓ | M10 x 50 | 4 | 50 |
| 10 | Statore dell'eccitatore | ✓ | ✓ | M8 | 6 | 26 |
| 11 | Telaio principale | - | - | - | - | - |
| 11a | Deflettore | - | - | - | - | - |
| 11b | Distanziale piedini (solo nuclei S6 G - H) | - | - | - | - | - |
| 12 | Coperchio ingresso aria | - | - | Copiglia | - | - |
| 13 | Rotore principale | - | - | - | - | - |
| 14 | Rotore dell'eccitatrice | - | - | - | - | - |
| 15 | Gruppo raddrizzatore | ✓ | - | M6 x 65 | 4 | 10 |
| | | - | ✓ | M6 x 90 | 4 | 10 |
| 16 | Diodo/Varistore | - | - | - | - | 2,6 - 3,1 |
| 17 | Terminali principali | ✓ | ✓ | M12 x 40 | 8 | 50 |
| 18 | Pannello morsettiera lato condotto | ✓ | - | M10 x 35 | 4 | 50 |
| | | - | ✓ | M10 x 20 | 4 | 50 |
| 19 | Pannello morsettiera lato conduttore | ✓ | - | M10 x 25 | 2 | 50 |
| | | - | ✓ | M10 x 20 | 4 | 50 |
| 20 | Pannello laterale morsettiera | ✓ | - | M6 x 12 | 10 ciascuno | 6 |
| | | - | ✓ | M10 x 20 | 6 ciascuno | 50 |

| Rif. | Componente | S4 | S6 | Elemento di fissaggio | Quantità | Coppia di serraggio (Nm) |
|-----------|---|----|----|-----------------------|----------------------|--------------------------|
| 21 | Riparo morsettieria | ✓ | ✓ | M6 x 12 | 8 | 6 |
| 22 | Piastra di copertura AVR Piastra di copertura in plastica AVR | ✓ | - | M5 x 12 | 4 | 5 |
| | | - | ✓ | M5 x 12 | 8 | 5 |
| 22a | | - | - | - | - | - |
| 23 | Staffa di attacco AVR | ✓ | ✓ | M5 x 12 | 6 | 5 |
| 24 | AVR | ✓ | ✓ | M5 x 30 | 4 | 5 |
| 25 | Morsettieria ausiliaria | ✓ | ✓ | M6 x 25 | 8 | 10 |
| 26 | Riscaldatore anti-condensa | ✓ | - | - | - | - |
| | | - | ✓ | M8 | Montato con part. 10 | |
| 27 | Morsettieria riscaldatore | ✓ | ✓ | M5 x 12 | 1 | 5 |
| | | | | M5 x 16 | 1 | 5 |
| 28 | Adattatore lato comando - dedicato (monocuscinetto) | ✓ | - | M12 x 40 | 8 | 95 |
| | | - | ✓ | M12 x 45 | 8 | 95 |
| 29 29a | Ripari uscita aria lato conduttore - dedicati (1 cuscinetto) | ✓ | ✓ | M5 x 12 | 20 | 5 |
| 30 | Adattatore lato conduttore (1 cuscinetto) | ✓ | ✓ | M12 x 40 | 8 | 95 |
| 31 | Riparo uscita aria lato conduttore (1 cuscinetto) | ✓ | ✓ | M5 x 12 | 12 | 5 |
| 32 | Sfinestrate lateral conduttore (1 cuscinetto) | ✓ | ✓ | M5 x 16 | 12 | 5 |
| 33 | Mozzo di accoppiamento lato conduttore e dischi dell'accoppiamento (1 cuscinetto) | ✓ | - | M20 varie | 8 | 479 |
| | | - | ✓ | M24 varie | 12 | 822 |
| 34 - 39 | Nessun riferimento | - | - | - | - | - |
| 40 | Staffa lato conduttore - Standard (2 cuscinetti) | ✓ | - | M12 x 40 | 8 | 95 |
| | | - | ✓ | M12 x 45 | 8 | 95 |
| 41 | Riparo uscita aria lato conduttore - Standard (2 cuscinetti) | ✓ | ✓ | M5 x 12 | 12 | 5 |
| 42 | Sfinestrate lateral conduttore - Standard (2 cuscinetti) | ✓ | ✓ | M5 x 16 | 12 | 5 |
| 43 | Cartuccia cuscinetto lato conduttore (2 cuscinetti) | ✓ | - | M10 x 50 | 4 | 50 |
| | | - | ✓ | M10 x 55 | 4 | 50 |
| 44 | Componenti cuscinetti lato conduttore completi (2 cuscinetti) | - | - | - | - | - |

| Rif. | Componente | S4 | S6 | Elemento di fissaggio | Quantità | Coppia di serraggio (Nm) |
|-----------|--|----|----|-----------------------|----------|--------------------------|
| 45 | Coperchio del cuscinetto lato comando (2 cuscinetti) | ✓ | - | M10 x 30 | 4 | 50 |
| | | - | ✓ | M10 x 35 | 5 | 50 |
| 46 | Adattatore lato conduttore - Standard (2 cuscinetti) | ✓ | - | M12 x 40 | 8 | 95 |
| | | - | ✓ | M12 x 45 | 8 | 95 |
| 47 | Riparo adattatore lato conduttore - Standard (2 cuscinetti) | ✓ | ✓ | M5 x 12 | 12 | 5 |
| 50 | Staffa lato conduttore - Dedicato (2 cuscinetti) | x | ✓ | M12 x 45 | 8 | 95 |
| 51 51a | Riparo uscita aria lato conduttore - Dedicato (2 cuscinetti) | x | ✓ | M5 x 12 | 20 | 5 |

9 Dati tecnici

AVVERTENZA

Confrontare i valori rilevati con la scheda dei dati tecnici e il certificato di prova forniti insieme all'alternatore.

9.1 Resistenze degli avvolgimenti S4/S6

TABELLA 20. RESISTENZE DEGLI AVVOLGIMENTI S4

| Alternatore | Resistenza degli avvolgimenti a 22 °C (i valori misurati devono essere compresi entro una tolleranza del 10%) | | | | | | | | | |
|----------------|---|--|--|--|--|--|--------------------------------|-----------------------------------|-------------------------|--|
| | Statore principale (L-L) (ohm) | | | | | | Statore dell'eccitatrice (ohm) | Rotore dell'eccitatrice L-L (ohm) | Rotore principale (ohm) | Statore del PMG, (se presente) L-L (ohm) |
| | 311 (U1-U2) (V1-V2) (W1-W2) (U5-U6) (V5-V6) (W5-W6) | 17 (U1-U2) (V1-V2) (W1-W2) (U5-U6) (V5-V6) (W5-W6) | 13 (U1-U2) (V1-V2) (W1-W2) (U5-U6) (V5-V6) (W5-W6) | 14 (U1-U2) (V1-V2) (W1-W2) (U5-U6) (V5-V6) (W5-W6) | 25 (U1-U2) (V1-V2) (W1-W2) (U5-U6) (V5-V6) (W5-W6) | 27 (U1-U2) (V1-V2) (W1-W2) (U5-U6) (V5-V6) (W5-W6) | | | | |
| S4L1-C4 | 0,0083 | 0,0115 | n/d | 0,0055 | 0,0020 | 0,0154 | 18 | 0,136 | 0,92 | 3,8 |
| S4L1-D4 | 0,0062 | 0,0100 | n/d | 0,0045 | 0,0160 | 0,0130 | 18 | 0,136 | 1,05 | 3,8 |
| S4L1-E4 | 0,0045 | 0,0075 | n/d | n/d | 0,0140 | 0,0100 | 18 | 0,136 | 1,19 | 3,8 |
| S4L1-F4 | 0,0037 | 0,0055 | 0,0060 | n/d | 0,0105 | 0,0075 | 18 | 0,136 | 1,37 | 3,8 |
| S4L1-G4 | 0,0033 | n/d | n/d | n/d | n/d | n/d | 18 | 0,136 | 1,44 | 3,8 |

TABELLA 21. RESISTENZE DEGLI AVVOLGIMENTI S6

| Alternatore | Resistenza degli avvolgimenti a 22 °C (i valori misurati devono essere compresi entro una tolleranza del 10%) | | | | | | | | | |
|-----------------|---|--------------------------------------|---|---|---|---|--------------------------------|-----------------------------------|-------------------------|----------------------------|
| | Statore principale (L-L) (ohm) | | | | | | Statore dell'eccitatrice (ohm) | Rotore dell'eccitatrice L-L (ohm) | Rotore principale (ohm) | Statore del PMG, L-L (ohm) |
| | 311 (U1-U2) (V1-V2) (W1-W2) (U5-U6) (V5-V6) (W5-W6) | 312 (U1-U2) (V1-V2) (W1-W2) | 07 (U1-U2) (V1-V2) (W1-W2) 17 (U1-U2) (V1-V2) (W1-W2) (U5-U6) (V5-V6) (W5-W6) | 13 (U1-U2) (V1-V2) (W1-W2) 14 (U1-U2) (V1-V2) (W1-W2) (U5-U6) (V5-V6) (W5-W6) | 25 (U1-U2) (V1-V2) (W1-W2) (U5-U6) (V5-V6) (W5-W6) 26 (U1-U2) (V1-V2) (W1-W2) | 27 (U1-U2) (V1-V2) (W1-W2) (U5-U6) (V5-V6) (W5-W6) 28 (U1-U2) (V1-V2) (W1-W2) | | | | |
| S6L1-C4 | n/d | n/d | 0,0055 | 0,0020 | 0,0090 | 0,0075 | 17 | 0,158 | 1,75 | 3,8 |
| S6L1-D4 | n/d | n/d | 0,0036 | 0,0019 | 0,0080 | n/d | 17 | 0,158 | 1,88 | 3,8 |
| S6L1-E4 | n/d | n/d | 0,0030 | 0,0015 | 0,006 | n/d | 17 | 0,158 | 2,09 | 3,8 |
| S6L1-F4 | n/d | n/d | 0,0026 | 0,0010 | 0,0045 | 0,0030 | 17 | 0,158 | 2,36 | 3,8 |
| S6L1-G4 | n/d | n/d | 0,0026 | 0,0013 | 0,0048 | 0,0031 | 17,5 | 0,126 | 1,67 | 3,8 |
| S6L1-H4 | n/d | n/d | 0,0026 | 0,0013 | 0,0048 | 0,0031 | 17,5 | 0,126 | 1,67 | 3,8 |
| S6L1D-C4 | 0,0017 | 0,0033 | n/d | n/d | n/d | n/d | 18,33 | 0,19 | 1,62 | 3,8 |
| S6L1D-D4 | 0,0011 | 0,0021 | n/d | n/d | n/d | n/d | 18,33 | 0,19 | 1,81 | 3,8 |
| S6L1D-E4 | 0,0011 | 0,0022 | n/d | n/d | n/d | n/d | 19,41 | 0,2 | 1,9 | 3,8 |
| S6L1D-F4 | 0,0009 | 0,0018 | n/d | n/d | n/d | n/d | 19,41 | 0,2 | 2,11 | 3,8 |
| S6L1D-G4 | n/d | 0,0018 | n/d | n/d | n/d | n/d | 19,41 | 0,2 | 2,22 | 3,8 |
| S6L1D-H4 | n/d | 0,0014 | n/d | n/d | n/d | n/d | 19,41 | 0,2 | 2,4 | 3,8 |

10 Ricambi

Si raccomanda di utilizzare ricambi originali STAMFORD da acquistare presso un punto vendita autorizzato. Per i dettagli relativi al punto vendita di zona, visitare il sito www.stamford-avk.com.

10.1 Procedura d'ordine dei componenti

Nell'ordinare i componenti, indicare sempre il numero di serie ed il tipo della macchina insieme alla descrizione del componente. Il numero di serie della macchina si trova sulla targhetta o sul telaio.

10.2 Servizio di assistenza

I tecnici dell'assistenza Cummins Generator Technologies sono professionisti esperti, adeguatamente formati per fornire il migliore supporto possibile. Le nostre offerte di assistenza globale includono:

- Messa in servizio dell'alternatore in loco
- Monitoraggio dello stato e manutenzione dei cuscinetti in loco
- Controlli dell'integrità dell'isolamento in loco
- Impostazione in loco dell'AVR e degli accessori

Per i dettagli relativi al punto vendita di zona, visitare il sito www.stamford-avk.com.

10.3 Ricambi raccomandati

Nelle applicazioni critiche si raccomanda di conservare una serie dei ricambi seguenti insieme all'alternatore.

TABELLA 22. RICAMBI S4

| Particolare | Numero |
|--|---------------|
| Kit raddrizzatore (3 diodi diretti e 3 diodi inversi con varistori) | RSK-5001 |
| Complessivo raddrizzatore rotante | 760-11216 |
| MX321 AVR (se presente) | E000-23212/1P |
| MX341 AVR (se presente) | E000-23412/1P |
| AVR AS440 (se presente) | E000-24403/1P |
| Cuscinetto a tenuta lato comando | 45-0319 |
| Cuscinetto a tenuta lato non comando | 45-0320 |

TABELLA 23. RICAMBI S6

| Componente | Numero |
|--|---------------|
| Kit raddrizzatore (3 diodi diretti e 3 diodi inversi con varistori) | RSK-6001 |
| Complessivo raddrizzatore rotante | 450-16025 |
| MX321 AVR (se presente) | E000-23212/1P |
| MX341 AVR (se presente) | E000-23412/1P |

| Componente | Numero |
|---|---------------|
| DECS 100-B11 AVR digitale (se presente) | A054S072 |
| Cuscinetto S6 1 | |
| Kit di cuscinetti sigillati lato non comando | 45-0340 |
| Cuscinetto reingrassabile lato non comando | 45-0343 |
| Cuscinetto S6 2 | |
| Kit di cuscinetti sigillati lato comando | 45-0339 |
| Kit di cuscinetti sigillati lato non comando | 45-0340 |
| Cuscinetto reingrassabile lato comando | 45-0342 |
| Cuscinetto reingrassabile lato non comando | 45-0343 |

10.4 Grasso Klüber Asonic GHY72

Tutte le prove dei cuscinetti e la durata utile prevista si basano sull'uso di grasso Klüber Asonic GHY72.

11 Smaltimento dei materiali di scarto

Le aziende specializzate nel riutilizzo dei materiali provenienti da prodotti di scarto possono eseguire il riciclaggio delle parti in ferro, acciaio e rame dell'alternatore. Per ulteriori dettagli, contattare l'assistenza clienti.

11.1 Materiale riciclabile

Separare meccanicamente i materiali di base, il ferro, il rame e l'acciaio, rimuovendo la vernice, la resina poliestere ed il nastro isolante e/o i residui di materie plastiche da tutti i componenti. Smaltire tale materiale di scarto.

A questo punto ferro, acciaio e rame possono essere riciclati.

11.2 Elementi che richiedono un trattamento speciale

Staccare cavi elettrici, accessori elettronici e componenti in plastica dall'alternatore. Questi componenti necessitano di un trattamento speciale per la rimozione delle parti di scarto dai materiali riciclabili.

Inviare i materiali di recupero al riciclaggio.

11.3 Materiale di scarto

Smaltire i materiali di scarto relativi ai processi riportati sopra rivolgendosi ad un'azienda specializzata.

-

Pagina vuota.



www.stamford-avk.com

Copyright 2017, Cummins Generator Technologies Ltd. Tutti i diritti riservati
Cummins e il logo Cummins sono marchi registrati di Cummins Inc.