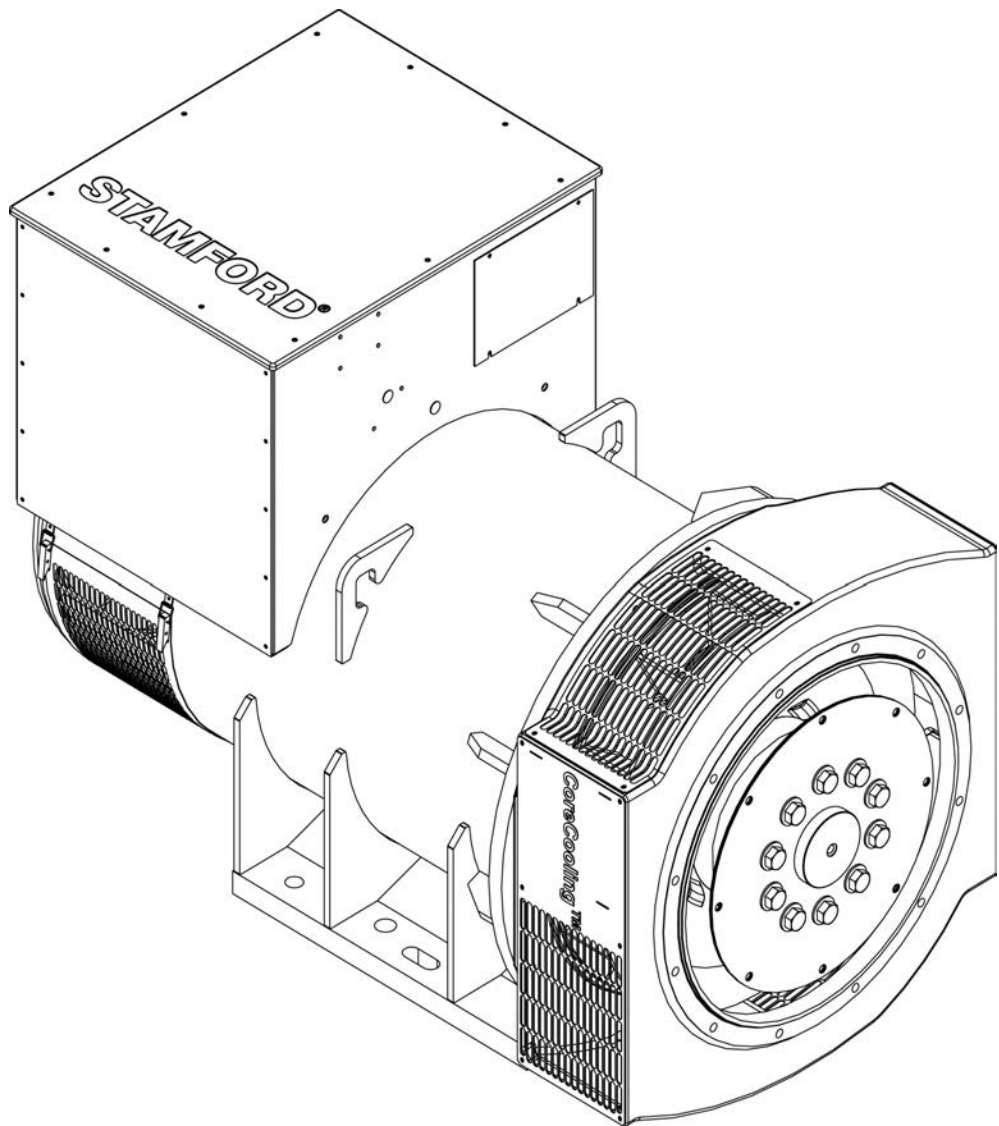


S4/S6 オルタネーター オーナーマニュアル



目次

1. 前書き	1
2. 安全注意事項	3
3. 安全指令および規格	7
4. はじめに.....	11
5. オルタネーターの用途	13
6. 発電装置への設置.....	19
7. 整備およびメンテナンス	29
8. 部品識別	47
9. 技術データ.....	57
10. メンテナンス部品.....	59
11. 耐用年数経過後の廃棄.....	61

-

このページは意図的に余白としてあります

1 前書き

1.1 マニュアル

本マニュアルにはオルタネーターの設置および動作についてのガイダンスおよび指示を記載しています。本マニュアルはオルタネーターを手入れし維持するための指示を記載していません。詳細については、CGTカスタマーサービスに連絡してください。

オルタネーターを操作する前に、本マニュアルを読み、機器に対する作業を行うすべての作業者がマニュアルおよびオルタネーターに付属されたすべての追加文書を読める状態にしておきます。誤使用および指示に従わない場合、および認可されていない部品を使用する場合は、製品保証が無効になったり、潜在的な事故を引き起こしたりする可能性があります。

本マニュアルはオルタネーターの重要な部分です。オルタネーターの製品寿命の間、すべてのユーザーがマニュアルを利用できる状態にしておきます。

マニュアルは、このタイプの発電機器についての予備知識および経験を持つ熟練の電気技術者および機械技術者を対象にしています。疑問がある場合は、専門家の助言を求めるか、または最寄りの Cummins Generator Technologies の子会社にお問い合わせください。

注記

本マニュアルの情報は発行時のものです。継続的改善の方針により、情報が新しくなっている場合があります。最新の文書については www.stamford-avk.com をご覧ください。

-

このページは意図的に余白としてあります

2 安全注意事項

2.1 本マニュアルで使用している安全情報および注記

危険、警告、注意のパネルは、危険の原因、危険によって生じる結果、負傷を防ぐ方法を説明するために本マニュアルで使用しています。注記パネルは重要な指示また重大な指示を強調しています。

⚠ 危険
危険は、避けなければ死亡するまたは重傷を負う危険な状態を示します。

⚠ 警告
警告は、避けなければ死亡または重傷の可能性のある危険な状態を示します。

⚠ 注意
注意は、避けなければ軽傷または重傷の可能性のある危険な状態を示します。

注記
注記は、製品が損傷する可能性がある方法や行為を指しているか、または追加情報または説明に注意を促しています。

2.2 一般的ガイダンス

注記
これらの安全注意事項は一般的ガイダンス用であり、独自の安全手順および適用されるすべての法律および規格を補足するものです。

2.3 担当者の技術要件

整備およびメンテナンスは、手順および機器に詳しい熟練の有資格技術者のみが実施してください。

2.4 リスク アセスメント

この製品については、Cummins でリスク アセスメントを行っていますが、人員に関連するすべてのリスクを確認するために、ユーザーまたは運用している会社でも別途リスク アセスメントを行う必要があります。該当するすべてのユーザーは特定されたリスクについて、トレーニングを受ける必要があります。運転中の発電設備または発電装置への立ち入りは、リスクについてトレーニングを受けた人員に限定してください。

2.5 個人保護具 (PPE)

発電設備または発電装置の操作、整備、メンテナンス、または作業を行うすべての人員は必ず適切な個人保護具 (PPE) を着用してください。

推奨 PPE には以下のものがあります。

- ・ 耳および目の保護具
- ・ 頭および顔の保護具
- ・ 安全靴
- ・ 前腕および下肢を保護する作業着

事故の場合に備えて、すべての人員が緊急時の対応手段を十分に理解していることを確認してください。

2.6 騒音

⚠ 警告

騒音

運転中のオルタネーターで発生する騒音は、回復不能な聴覚障害を起こす原因になります。怪我を防止するために、適切な個人保護具 (PPE) を着用してください。

発生する A 特性騒音は最大 109 dB(A) に達する場合があります。用途固有の詳細事項についてはサプライヤーにお問い合わせください。

2.7 電気機器

⚠ 危険

通電している導電体

通電している導電体は、感電や火傷による重篤な怪我または死亡の原因になります。怪我を防止するために、導電体のカバーを取り外す前に、発電装置の電源をすべて分離し、ロックアウト/タグアウトの安全手順に従ってください。

どの電気機器も、誤って操作すると危険を伴うことになります。必ず本マニュアルに従ってオルタネーターの設置、整備、およびメンテナンスを行ってください。導電体に接近する必要がある作業は、当該電圧について適用されるすべての地方と国の電気安全手順および地域固有の規則に必ず従ってください。必ず純正の交換部品を使用してください。

2.8 ロックアウトおよびタグアウト

⚠ 警告

電源の再度接続

整備やメンテナンスの作業中に電源が偶発的に再接続されると、その衝撃、破砕、断裂、トラッピングなどにより、重篤な怪我または死亡の原因になります。

怪我を防止するために、整備やメンテナンスの作業を開始する前に、適切なロックアウト/タグアウト安全手順に従って発電装置を電源から離しておいてください。ロックアウト/タグアウト安全手順は無視したり、回避したりしてはなりません。

2.9 吊り上げ

⚠ 危険

機械部品の落下

機械部品の落下は、その衝撃、破碎、断裂、トラッピングなどにより、重篤な怪我または死亡の原因になります。怪我を防止するために、吊り上げる前に次のことを確認してください。

- ・ 吊り上げ装置 (クレーン、ホイスト、ジャッキ、アンカーのアタッチメント、装置の固定、支持など) の能力、状態、アタッチメントを点検してください。
- ・ 吊り上げ用アクセサリ (荷重を吊り上げ装置に取り付けるフック、スリング、シャックル、アイボルト) の能力、状態、アタッチメントを点検してください。
- ・ 荷重に付ける吊り上げ器具の能力、状態、アタッチメントを点検してください。
- ・ 荷重の質量、完全性、安定性 (不均衡、重心のずれ) を点検してください。

⚠ 警告

機械部品の落下

機械部品の落下は、その衝撃、破碎、断裂、トラッピングなどにより、重篤な怪我または死亡の原因になります。怪我を防止するために、オルタネーターを吊り上げる前に次のことを確認してください。

- ・ オルタネーターの吊り上げ器具を使用して発電装置全体を吊り上げてはなりません。
- ・ 吊り上げる際はオルタネーターを水平状態に保ってください。
- ・ 駆動側と非駆動側の輸送用器具を 1 ベアリング オルタネーターに取り付け、主回転子をフレーム内に維持してください。

吊り上げ部の 1 つに貼られている吊り上げラベルを剥がさないでください。

2.10 オルタネーターの動作領域

⚠ 警告

排出されるゴミ

突発故障の間に排出されるゴミは、その衝撃、断裂、刺し傷などにより、重篤な怪我または死亡の原因になります。

怪我を防止するために:

- ・ オルタネーターが動作している間は、エア インレットやエア アウトレットには近付かないでください。
- ・ オペレータ コントロールは、エア インレットやエア アウトレットに近付かないでください。
- ・ オルタネーターは銘板のパラメーターを超える範囲で運転しないでください。過熱の原因になります。
- ・ オルタネーターに過剰な負荷をかけないでください。
- ・ オルタネーターは過剰な振動とともに運転しないでください。
- ・ 並列のオルタネーターを指定されたパラメーターの範囲を超えて同期させないでください。

図に示す斜線の領域またはエア インレットおよびアウトレットと一直線になる位置で作業する場合は、必ず適切な PPE を着用してください。

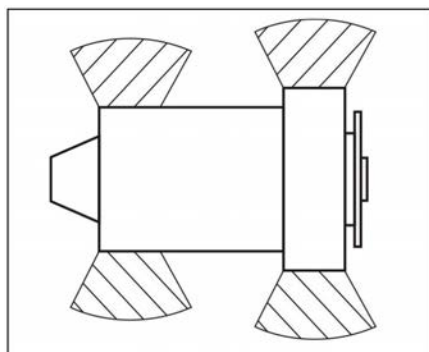


図 1. 斜線の領域

この留意事項がリスク アセスメントに含まれていることを確認してください。

2.11 危険警告ラベル

⚠ 警告
<p>安全カバーの取り外し 安全カバーを取り外した状態で生じる危険は、重篤な怪我または死亡の原因になります。 怪我を防止するために:</p> <ul style="list-style-type: none"> ・ 付属のラベル シートの裏面に示す場所に安全ラベルを貼り付けてください。 ・ 安全ラベルの指示に従ってください。 ・ カバーを取り外す前にサービス マニュアルを参照してください。

発電装置メーカーには、オルタネーターに同梱された接着式の危険警告ラベルを貼付する責任があります。ラベルがはがれている、または損傷している、もしくはその上から塗装されている場合は、ラベルを交換します。





図 2. 危険警告ラベル

3 安全指令および規格

STAMFORD オルタネーターは適用される欧州安全指令、およびオルタネーターに関する国の規格と国際規格に適合しています。オルタネーターは必ず関連規格で定められた範囲内およびオルタネーターの銘板に表示された範囲内で操作してください。

船舶用オルタネーターはすべての主要な船級協会の要件を満たしています。

3.1 低電圧指令: 適合宣言書

EU DECLARATION OF CONFORMITY		
この同期交流発電機は、発電装置に組み込めるように設計されており、製品マニュアルに記載された取り付け手順に従って取り付けると、次の EU 指令のすべての関連条項に適合します。		
2014/35/EU 2014/30/EU	低電圧指令 電磁両立性 (EMC) 指令	
、および下記の標準や技術仕様が適用されています。		
EN 61000-6-2:2005 EN 61000-6-4:2007+A1:2011 EN ISO 12100:2010 EN 60034-1:2010 BS ISO 8528-3:2005 BS 5000-3:2006	電磁両立性 (EMC) 一般規格 - Part 6-2: 工業環境向けイミュニティ規格 電磁両立性 (EMC) 一般規格 - Part 6-4: 工業環境向け排出基準 機械の安全性、設計原則 - リスク アセスメントおよびリスクの軽減 回転電気機械 - Part 1: 定格と特性 往復動内燃機関により駆動される交流電流発電装置 - Part 3: 発電装置用交流発電機 特定の種類または用途における回転電気機械 - Part 3: 往復動内燃機関により駆動される発電機 - 振動に対する耐性要件	
製造業者単独の責任の下でこの宣言書は発行されています。この宣言書の目的は関連するEU整合法令に適合します。		
関連する技術マニュアルのコンパイルを許可された正式な代表者の名前と住所は次のとおりです。 Company Secretary, Cummins Generator Technologies Limited, 49/51 Gresham Road, Staines, Middlesex, TW18 2BD, U.K.		
日付: 2016年2月1 ^日  署名:	名前、役職、住所: Kevan J Simon グローバルテクニカルおよびクオリティディレクター Cummins Generator Technologies Fountain Court Lynch Wood Peterborough, UK PE2 6FZ	
説明	シリアル番号	
<small>英国にて登録、登録番号 441273 Cummins Generator Technologies Ltd. 登録事務所: Barnack Road, Stamford, Lincolnshire PE9 2NB, England.</small>		
<small>450-16383-E</small>		

3.2 機械指令: 適合宣言書

2006/42/EC MACHINERY DIRECTIVE DECLARATION OF INCORPORATION OF PARTLY COMPLETED MACHINERY		
機能: 発電装置に組み込めるように設計された同期交流発電機。		
この宣言書とともに提供される半完成機械類:		
<ul style="list-style-type: none"> ・ 最終的に完成させる必要のある機械類に組み込む非機能的コンポーネントとしてのみ設計、製作されています。 ・ ビルドレベルで許可される限り、次の EU 指令に適合するように設計されています。 電磁両立性 (EMC) 指令 (2014/30/EU) 低電圧指令 (2014/35/EU) ・ この指令は、中に組み込む最終的な機械類が機械指令、その他該当する EC 指令に適合していることが宣言されるまで、欧州共同体 (EC) 内でのサービスに供することはできません。 ・ 本宣言書のシート 2 に記載された機械指令 2006/42/EC の安全衛生の必須要件に適合するように設計、製造されています。 		
関連する技術マニュアルは、機械指令付録 VII パート B の規定に準拠するように作成されています。半完成機械類に関連する情報は、国の管轄当局が正式な代表者に対して妥当な要求があった場合、書面により提供されます。関連する技術マニュアルのコンパイルを許可された正式な代表者の名前と住所は次のとおりです。Company Secretary, Cummins Generator Technologies Limited, 49/51 Gresham Road, Staines, Middlesex, TW18 2BD, U.K.		
署名のある代表製造業者:		
日付: 2016年2月1 ^日  署名:	名前、役職、住所: Kevan J Simon グローバルテクニカルおよびクオリティディレクター Cummins Generator Technologies Fountain Court Lynch Wood Peterborough, UK PE2 6FZ	
説明	シリアル番号	
<small>英国にて登録、登録番号 441273</small> <small>Cummins Generator Technologies Ltd, 登録事務所: Barnack Road, Stamford, Lincolnshire PE9 2NB, England.</small>		
<small>450-16388-E</small>		

**2006/42/EC MACHINERY DIRECTIVE
DECLARATION OF INCORPORATION
OF PARTLY COMPLETED MACHINERY**



半完成機械類の設計と製造に関する安全衛生の必須要件

1.1 概説

- ・ 1.1.2: 安全統合の原則
- ・ 1.1.3: 材料および製品
- ・ 1.1.5: 取り扱いを容易にするための機械類の設計

1.3 機械的危険源に対する防護

- ・ 1.3.1: 安定性の不足のリスク
- ・ 1.3.2: 運転中の破損によるリスク
- ・ 1.3.3: 落下物または排出物によるリスク
- ・ 1.3.4: 表面、縁または角によるリスク
- ・ 1.3.7: 可動部品に関連するリスク
- ・ 1.3.8.1: 運動伝達部品

1.4 ガード*

- ・ 1.4.1: ガード - 一般的要求事項*
- ・ 1.4.2.1: 固定式ガード*

1.5 その他の危険源

- ・ 1.5.2: 静電気
- ・ 1.5.3: 電気以外の動力源
- ・ 1.5.4: 取り付け上の誤り
- ・ 1.5.6: 火災
- ・ 1.5.13: 危険な材料や物質の排出

1.7 情報

- ・ 1.7.1: 機械類上の情報および警告
- ・ 1.7.4: 取扱説明書

凡例

1. ここに記載されていない安全衛生の必須要件は、本半完成機械類には適用されず、機械類の組み立て業者が履行の義務を負います。
2. ここに記載されている安全衛生の必須要件は、本半完成機械類に適用され、製造業者が機械類組み立て業者の組み立て要件、および組み立て説明書と Cummins の指示に記載された情報に可能な限り適合していることを示します。
3. * お客様は、ガードの一部または全部取り付けしていない半完成機械類を注文することもできます。この場合、「1.4 ガード」は適用されず、ガードに関する安全衛生の必須要件は機械類の組み立て業者が履行の義務を負います。

英国にて登録、登録番号 441273

Cummins Generator Technologies Ltd. 登録事務所: Barnack Road, Stamford, Lincolnshire PE9 2NB, England.

450-16388-E

3.3 EMC 適合についての追加情報

STAMFORD オルタネーターは工業環境に関する EMC エミッションおよびイミュニティ規格を満たすように設計されています。オルタネーターを住宅、商業および軽工業環境に設置する場合、追加機器が必要になる場合があります。

取り付け用の "接地" 装置には、オルタネーター フレームを現場の保護接地線に最短の長さで接続することが必要です。

設置、メンテナンスおよび整備は、関連する EC 指令を十分に理解している、適切にトレーニングを受けた人員が必ず実施してください。

注記

STAMFORD ブランドでない、承認されていない部品をメンテナンスおよび整備に使用した場合、Cummins Generator Technologies は EMC 適合についての責任を負いません。

3.4 CSA 適合についての追加情報

カナダ規格協会 (CSA) の規制に準拠するために、すべての外部配線および部品の定格電圧は銘板に示される発電機の定格電圧に合わせる必要があります。

4 はじめに

4.1 概要説明

S4 および S6 オルタネーターはブラシレスの回転磁界設計で、最大 690V、50Hz (1,500 RPM、4 極) または 60 Hz (1,800 RPM、4 極) のものが入手可能なほか、BS5000 Part 3 および他の国際規格を満たすように製造されています。

S4 オルタネーターは、励起出力が主出力巻線から得られる自励式のものが入手可能です。

S4 および S6 オルタネーターは、永久磁石発電機 (PMG) が励起出力を供給する他励式のものが入手可能です。

4.2 オルタネーター名

表 1. S4 および S6 オルタネーター命名形式

例:	S	4	L	1	D	-	C	4	2
	Stamford ブランド	ファミリー シリーズ	電圧 (L = 低、M = 中、H = 高)	改訂	記述子 (D = 専用 (工業)、G = グリッドコード、 M = 海洋、S = スペシャル (工業))		コア長 (C、D、E、...)	極数	ベアリング数 (1 = NDE、2 = DE & NDE)

4.3 シリアル番号の位置

固有のシリアル番号はフレームの上部に刻印されています。

4.4 銘板

固定された銘板には、オルタネーターの予測される動作範囲が示されています。

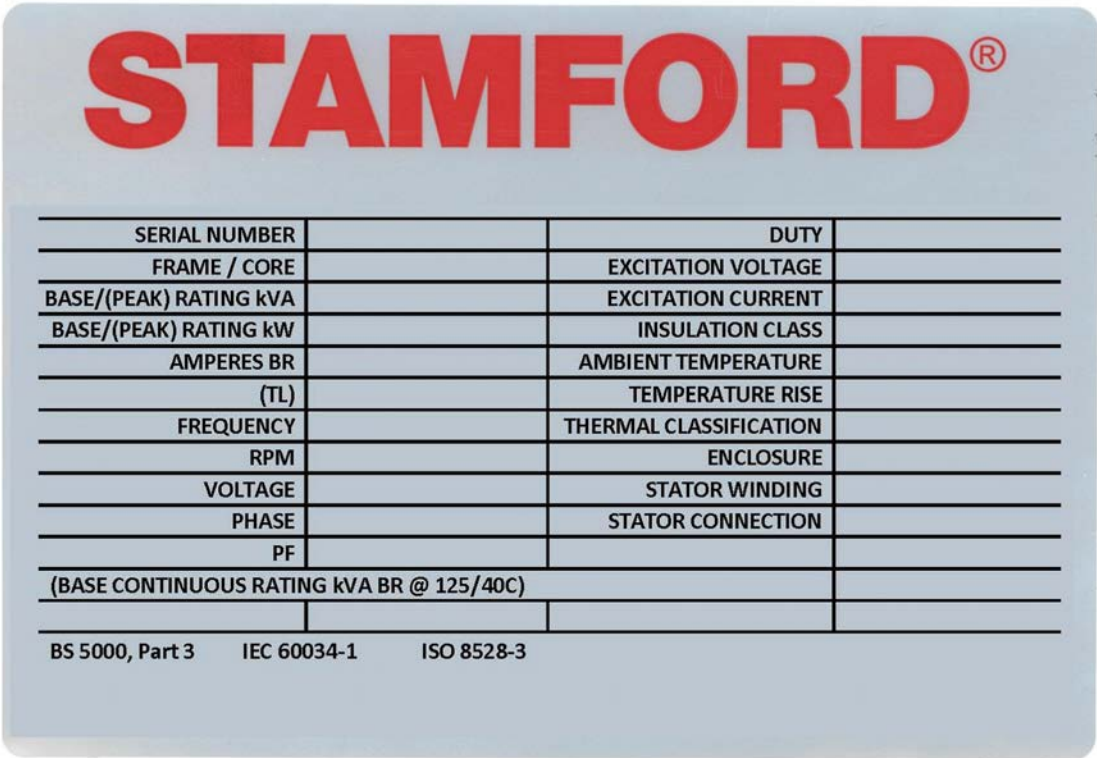


図 3. STAMFORD AC オルタネーターのグローバル銘板

4.5 製品認証

STAMFORD のセキュリティー機能の高い偽造防止ホログラムがトラッキング ラベルにあります。それぞれの角度からホログラムを見たとき STAMFORD ロゴの周辺にドットが見えることと "GENUINE" の文字がロゴの後ろにあることを確認します。周囲が少し暗い状態で、懐中電灯を使用してこれらのセキュリティー機能部を確認します。正規のオルタネーターであることを 7 文字の固有ホログラム コードを以下のサイトで入力して確認します。www.stamford-avk.com/verify。

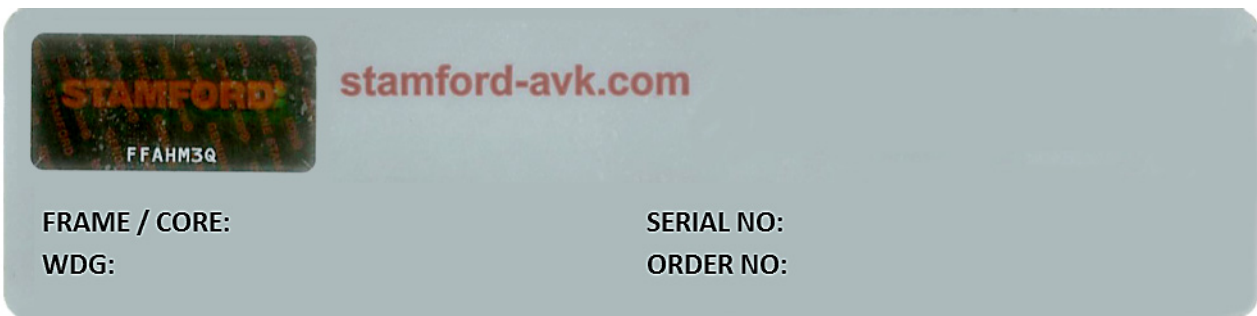


図 4. トラッキング ラベル



図 5. 3D ホログラムを上下左右から見たときのドット

5 オルタネーターの用途

選択したオルタネーターが最終的な用途に適していることを確認するのは顧客の責任です。

5.1 環境

オルタネーターは IP23 を規格として保護されています。IP23 は屋外使用の場合の保護には十分ではなく、追加対策が必要です。

表 2. 環境仕様

周囲温度	-15° C ~ 40° C (5° F ~ 104° F)
相対湿度	70% 未満
標高	1,000 m (3,280 ft) 未満

オルタネーターはこの表に記載した環境用に設計されています。この条件以外でも、定格を適宜調整すれば、オルタネーターは運転可能です。詳細は銘板に記載しています。オルタネーターの購入後に動作環境を変更する場合は、改訂後の定格について工場にお問い合わせください。

5.2 空気の流れ

表 3. 最小の空気の流れおよび最大圧力低下

オルタネーターのモデル および周波数	50 Hz	60 Hz	アウトレット圧力低下に対する最大吸気, mm [インチ] 水位計
	最小の空気の流れ, m ³ /s (フィート ³ /分)		
S4	0.8 (1,700)	0.99 (2,100)	6 (0.25)
S6 (C-F)	1.4 (2967)	1.8 (3808)	6 (0.25)
S6 (G-H)	1.8 (3814)	2.2 (4662)	6 (0.25)

オルタネーターの稼働時、エア インレットおよびアウトレットを塞がないようにしてください。

5.3 空中浮遊汚染物質

塩分、油分、排気ガス、化学物質、粉塵、砂などの汚染物質は絶縁の効果を減少させ、巻線の寿命を早める原因となります。オルタネーター保護のため、エア フィルターおよびエンクロージャの使用をご検討ください。

5.4 エア フィルター

エア フィルターは空中の 5 ミクロンより大きい微粒子を除去します。設置環境に応じて、フィルターを定期的に清掃または交換する必要があります。フィルターをこまめに点検し、適切な点検期間を設けてください。

フィルターの取り付けを工場で行っているオルタネーターは、冷気の流量の減少を考慮して評価されています。フィルターが装着されている場合、オルタネーターの定格を 5% 下げる必要があります。

エア フィルターで水分を除去することはできません。フィルターを更に保護することで、乾燥した状態を維持してください。湿ったフィルターは空気の流れを制限し、オルタネーターの過熱の原因となるだけでなく、絶縁体の早期故障を引き起こします。

5.5 湿度条件

空気の水分収容能力は温度によって決まります。気温が飽和点より低くなると、巻線に結露が生じ、絶縁の電気抵抗が低下することがあります。オルタネーターがエンクロージャ内に収まっている場合でも、湿度条件によっては追加の保護対策が必要になることがあります。ご要望に応じて結露防止ヒーターも提供されます。

5.6 結露防止ヒーター

⚠ 危険

通電している導電体

通電している導電体は、感電や火傷による重篤な怪我または死亡の原因になります。

怪我を防止するために、導電体のカバーを取り外す前に、発電装置の電源をすべて分離し、ロックアウト/タグアウトの安全手順に従ってください。

結露防止ヒーターの電源は、別の電源から供給します。結露防止ヒーターは巻線周辺の気温を上昇させ、オルタネーターが作動していないときに高湿度条件下での結露を防止します。最良の方法は、オルタネーターの電源が切れたときに自動的にヒーターの電源が入るようにすることです。

5.7 エンクロージャ

エンクロージャを装着し、オルタネーターを厳しい環境条件から保護します。オルタネーターに流入する空気が適切な流量であるか、湿気や混入物を含んでいないか、銘板上の最大周囲温度以下であるかを確認してください。

オルタネーターの周辺に安全なメンテナンスに必要なものが充分そろっていることを確認してください。

5.8 振動

オルタネーターは、ISO 8528-9 および BS 5000-3 の要件に適合するように製造された発電装置上で、発生する振動レベルに耐えるように設計されています。(ISO 8528 は広帯域測定に対応し、BS5000 は発電装置で発生する振動の主要周波数について規定します。)

注記

上記規格のいずれかを超えると、ベアリングおよび他の部品の寿命に悪影響を与え、オルタネーターの保証が無効になることがあります。

注記

端子ボックスは、装着された母線または端子、変圧器、ロード ケーブル、補助端子ボックスを支持することを目的に設計されています。質量の増加によって過大な振動が発生したり、端子ボックス、エンクロージャおよびマウントが故障したりすることがあります。設置マニュアルを参照し、ロード ケーブルを端子ボックスに接続します。端子ボックスの質量の増加を修理する前に、CGT を参照してください。

5.8.1 BS5000-3 の定義

オルタネーターは、機械の基本構造または主フレームに直接接した任意の測定位置で、周波数 5 Hz ~ 8 Hz の範囲において振幅 0.25 mm の線形振動レベル、かつ周波数 8 Hz ~ 200 Hz の範囲において実効値で速度 9.0 mm/s の振動レベルに連続して耐えるものでなければなりません。複合波形の振動の場合、これらの限界値は主要周波数についてのみ適用します。

5.8.2 ISO 8528-9 の定義

ISO 8528-9 は広帯域の周波数を規定します。広帯域の範囲は 10 ヘルツから 1,000 ヘルツです。下表は ISO 8528-9 (表 C.1、値 1) からの抜粋です。この簡易表は標準設計の発電装置の運転で許容される振動限界を kVA と速度ごとに一覧にしたものです。

5.8.3 振動の周波数

オルタネーターで発生する主振動周波数は以下のとおりです。

- ・ 4 極 1,500 RPM 25 Hz
- ・ 4 極 1,800 RPM 30 Hz

エンジンによって誘起されるオルタネーターの振動は複雑です。BS5000-3 および ISO 8528-9 に規定された振動が起こらないよう、適切な装置のアラインメント、台板の剛性、据え付け方法を考慮した設計を行うことは、発電装置設計者の責任となります。

5.8.4 線形振動の上限

表 4. S4/S6 振動レベル測定

S4/S6 オルタネーターで測定される線形振動レベル				
エンジン スピード RPM (MIN ⁻¹)	発電出力 S (kVA)	振動 変位 RMS (mm)	振動 速度 RMS (mm/s)	振動 加速度 RMS (mm/s ²)
1,300 ≤ RPM ≤ 2,000	250 < S	0.32	20	13
720 ≤ RPM < 1,300	250 < S ≤ 1,250	0.32	20	13

広帯域の範囲は 10 Hz ~ 1,000 Hz

5.8.5 線形振動モニタリング

振動解析装置を使用して以下の 12 の位置すべてにおける振動レベルを測定するようお勧めします。発電装置の振動が規格で規定された制限の範囲内であることを確認してください。振動が制限範囲を超過している場合、発電装置メーカーは、振動が発生する原因を調査し排除する必要があります。最良の方法は、発電装置メーカーが初期の読み取り値を基準として取得し、整備スケジュールに従ってユーザーに定期的に振動をモニタリングしてもらい、劣化の傾向をいち早く見つけることです。

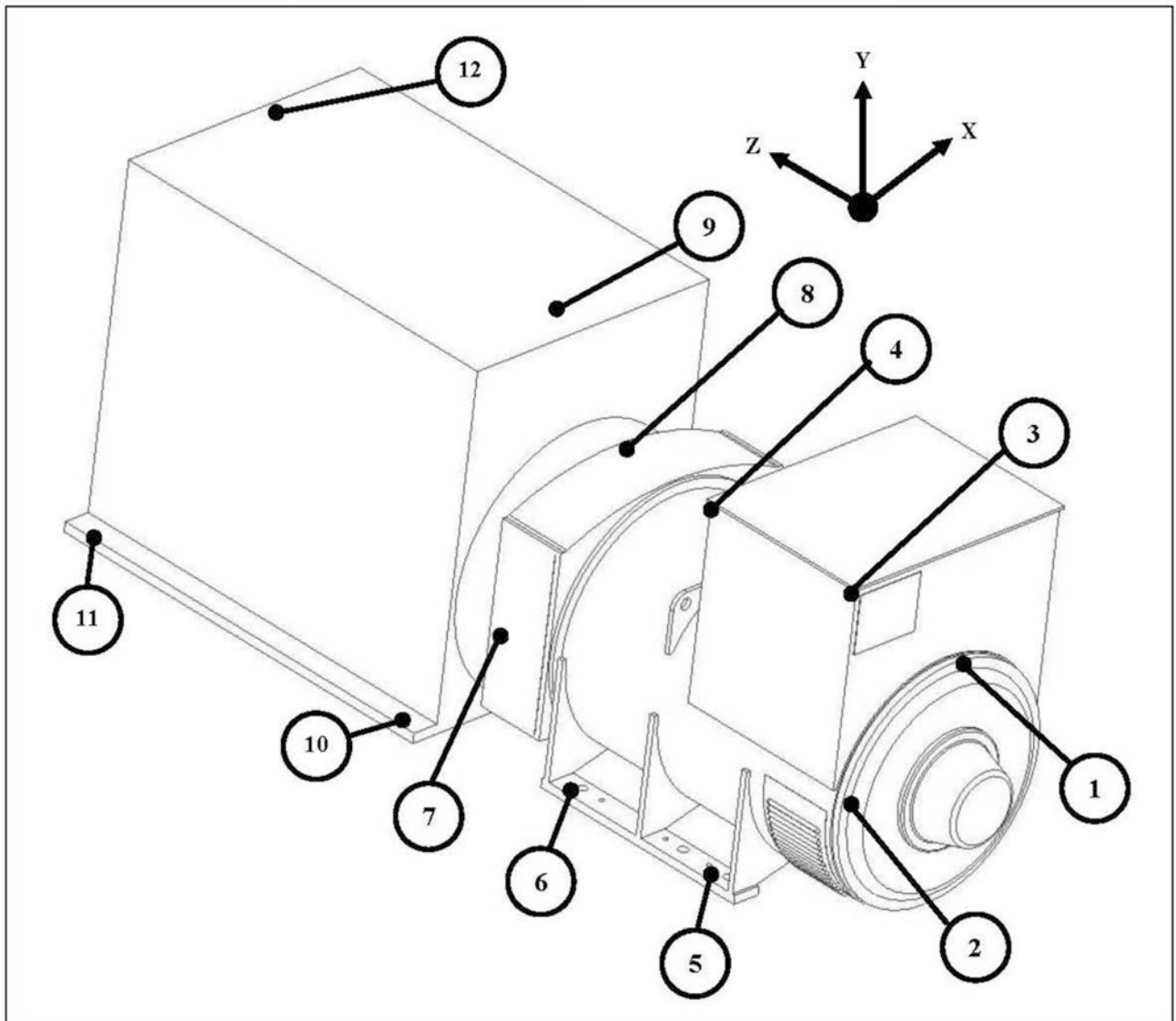


図 6. 振動測定的位置

5.8.6 過大な振動

⚠ 警告

排出されるゴミ

突発故障の間に排出されるゴミは、その衝撃、断裂、刺し傷などにより、重篤な怪我または死亡の原因になります。

怪我を防止するために:

- ・ オルタネーターが動作している間は、エア インレットやエア アウトレットには近付かないでください。
- ・ オペレータ コントロールは、エア インレットやエア アウトレットに近付けないでください。
- ・ オルタネーターは銘板のパラメーターを超える範囲で運転しないでください。過熱の原因になります。
- ・ オルタネーターに過剰な負荷をかけないでください。
- ・ オルタネーターは過剰な振動とともに運転しないでください。
- ・ 並列のオルタネーターを指定されたパラメーターの範囲を超えて同期させないでください。

発電装置の測定振動が制限範囲外にある場合

1. 発電装置メーカーは、発電装置の設計を変更し振動レベルをできるだけ低減させる必要があります。
2. ベアリングおよびオルタネーターの耐用年数に与える影響の評価については、Cummins Generator Technologies お問い合わせください。

5.9 ベアリング

5.9.1 密閉型ベアリング

生涯密閉型ベアリングは、本マニュアルの推奨整備スケジュールに従って定期的に点検します。摩耗、腐食、またはその他の有害な特徴がないかどうかを確認します。シールの損傷、グリースの漏れ、またはベアリング レースの変色が見られる場合は、ベアリングを交換する必要があるかもしれません。

5.9.2 グリース注入式ベアリング

各ベアリングハウジングはグリースパイプで外部のグリースニップルに接続されています。ラベルには、グリースの種類と量、およびグリースを再注入する頻度が示されています。推奨グリースは高性能な合成化合物です。仕様の異なるグリースと混ぜて使用しないでください。詳細については、「整備およびメンテナンス」の章を参照してください。

5.9.3 ベアリングの寿命

ベアリングの寿命を短くするまたはベアリングの故障を引き起こす要素には以下のようなものがあります。

- ・ 悪条件および悪環境での動作
- ・ 発電装置のアライメント不良によるストレス
- ・ BS 5000-3 および ISO 8528-9 の制限を超えたエンジンの振動
- ・ オルタネーターが (輸送も含め) 長期間にわたって固定され振動を受け続けると、疑似的にブリネリングが起る (レース上のボールと溝に平坦部を生じさせる) 原因となります。
- ・ 湿度が高い状態または濡れた状態。グリースが乳化し腐食や劣化を引き起こす原因となります。

5.9.4 ベアリングの状態モニタリング

ユーザーが振動モニタリング装置を使用してベアリングの状態をチェックすることをお勧めします。最良の方法は、初期読み取り値を参照値として用い、ベアリングを定期的にモニタリングして劣化の傾向を検知することです。これにより、発電装置またはエンジンの適切な点検周期でベアリングの交換計画を立てることができます。

5.9.5 ベアリングの「耐用年数」予測

ベアリングメーカーはベアリングの耐用年数はメーカーのコントロール外の因子に依存することを認識しています。耐用年数を見積もるのではなく、ベアリングの L10 寿命に基づく実用的な交換周期と、使用するグリースのタイプ、またベアリングとグリースの推奨メーカーについて示唆しています。

通常の使用において適切なメンテナンスを実施する場合、振動レベルが ISO 8528-9 および BS5000-3 の規定値を超えないようにし、また周囲温度が 50°C を超えないようにしてください。また、ベアリングを稼動 30,000 時間以内に交換するよう計画してください。

STAMFORD オルタネーターのベアリングの寿命について不明点がある場合は、最寄りの STAMFORD オルタネーターの正規代理店または Cummins Generator Technologies までお問合せください。

5.9.6 スタンバイ運転

オルタネーターを毎週 10 分間以上無負荷状態でスタンバイ運転します。グリース注入式ベアリングが取り付けられたオルタネーターの場合、累積運転時間に関係なく、6 か月ごとにグリースをベアリングに再注入します。

このページは意図的に余白としてあります

6 発電装置への設置

6.1 オルタネーターの寸法

寸法はオルタネーターのモデル固有のデータシートに記載されています。オルタネーターのモデルを特定するには、銘板を確認してください。

注記

データシートは以下から入手可能 www.stamford-avk.com

6.2 オルタネーターの吊り上げ

警告

機械部品の落下

機械部品の落下は、その衝撃、破碎、断裂、トラッピングなどにより、重篤な怪我または死亡の原因になります。怪我を防止するために、オルタネーターを吊り上げる前に次のことを確認してください。

- ・ オルタネーターの吊り上げ器具を使用して発電装置全体を吊り上げてはなりません。
- ・ 吊り上げる際はオルタネーターを水平状態に保ってください。
- ・ 駆動側と非駆動側の輸送用器具を 1 ベアリング オルタネーターに取り付け、主回転子をフレーム内に維持してください。

吊り上げ部（突起部または小穴）にフックや掛け金を取り付けて、オルタネーターを吊り上げます。吊り上げ部に貼られたラベルに、正しい吊り上げ方法が記載されています。オルタネーターを吊り上げるときは、チェーンと、必要に応じてスプレッダーバーを使用し、チェーンが垂直になるようにしてください。吊り上げ装置の許容重量が、ラベルに記載されたオルタネーターの重さに対して充分であるか確認してください。

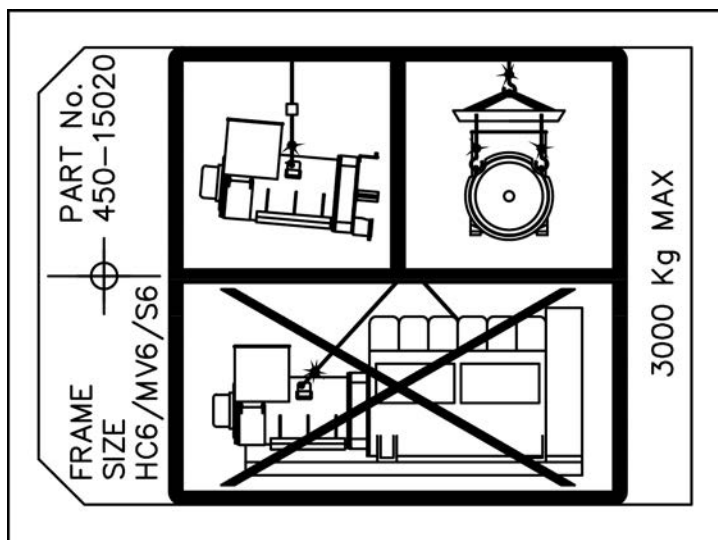


図 7. 吊り上げラベル

6.3 保管

オルタネーターをすぐに使用しない場合は、清潔で乾燥した、振動のない環境に保管してください。結露防止ヒーターの使用をお勧めします（利用可能な場合）。

オルタネーターを回転できる場合は、保管中に回転子を毎月少なくとも 6 回転回してください。

6.3.1 保管後

保管後に使用する場合は、運転前チェックを実施して巻線の状態を確認します。巻線が吸湿していたり絶縁抵抗が低くなっている場合は、いずれかの乾燥手順に従ってください(章 7 ページ 29 を参照)。

オルタネーターを稼動する前に、以下の表を参照してください。

表 5. ベアリングの保管

	保管中に回転なし	保管中に回転あり
密閉型ベアリング	保管期間が 12 か月未満の場合、オルタネーターを稼動してください。 保管期間が 12 か月以上の場合、ベアリングを交換してからオルタネーターを稼動してください。	保管期間が 24 か月未満の場合、オルタネーターを稼動してください。 保管期間が 24 か月以上の場合、ベアリングを交換してからオルタネーターを稼動してください。
グリース注入式ベアリング	保管期間が 12 か月未満の場合、オルタネーターを稼動してください。 保管期間が 12 か月以上の場合、ベアリングを交換してからオルタネーターを稼動してください。	保管期間が 6 か月未満の場合、オルタネーターを稼動してください。 保管期間が 6 か月以上 24 か月未満の場合、初回運転時にベアリングにグリースを注入してからオルタネーターを稼動してください。 保管期間が 24 か月以上の場合、ベアリングを交換してからオルタネーターを稼動してください。

6.3.2 保管指示

オルタネーターを (保管またはその他の理由により) 固定すると、振動、湿度、温度、空中浮遊汚染物質などの環境要因の影響を受け、ベアリングの配置がずれることがあります。

オルタネーターを長期間固定させる場合は、事前に CGT に連絡し、助言を受けてください。

6.4 発電装置のカップリング

⚠ 警告

機械部品の移動

発電装置のカップリングの間機械部品を移動すると、破碎、断裂、トラッピングなどにより、重篤な怪我の原因になります。

怪我を防止するために、発電装置を連結するときは合わせ面には腕、手、指などを近付けないでください。

運転の効率化と部品の長寿命化は、オルタネーターの機械的応力および損傷を最小限にできるかにかかっています。発電装置で連結を行うと、アラインメント不良および主駆動エンジンとの振動の相互作用により、機械的応力が発生する可能性があります。また、冷却ファンの羽根にレバーを使用してオルタネーター回転子を回転すると、ファンを損傷します。冷却ファンはそのような力に耐えられるように設計されていません。

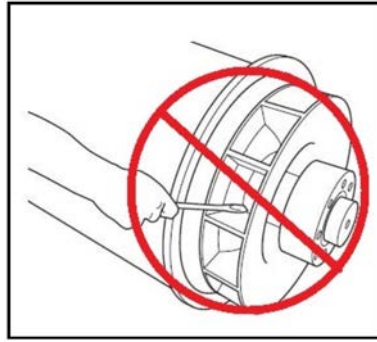


図 8. レバーでオルタネーターの回転子を回転しないでください。

発電装置には、台座を頑丈にして正確なアラインメントを実現するために、設置フロアの荷重に適した、水平でしっかりした継ぎ目のない台板（エンジンおよびオルタネーターの取り付けパッド付き）が必要です。すべての取り付けパッドの高さは、スキッド取り付けについては 0.25 mm 以内、無調整式の防振マウント (AVM) については 3 mm 以内、高さ調整可能な AVM については 10 mm 以内である必要があります。シムを使用して指定の高さにしてください。オルタネーターの回転子とエンジン アウトプット シャフトの回転軸は、同軸（放射状アライメント）で同一平面に対して直角（角度アライメント）である必要があります。オルタネーターとエンジンのカップリングの軸アラインメントは、ベアリングにかかる不要な軸方向の力を使用せずに熱膨張を許容できるように、動作温度で 0.5 mm 以内である必要があります。

カップリングのたわみにより、振動が発生する可能性があります。このオルタネーターは、最大曲げモーメントがフレーム サイズ 4 および 5 については 140 kgm [1,000 lbs ft]、フレーム サイズ 6 については 275 kgm [2,000 lbs ft] を超えないように設計されています。エンジン フランジの最大曲げモーメントについては、エンジン メーカーにご確認ください。

オルタネーターとエンジンを直結することにより、発電装置の剛性を高めることができます。1 ベアリングと 2 ベアリング方式のオルタネーターはどちらも直結駆動が可能です。開放式の連結用のガードは発電装置メーカー側でご用意ください。

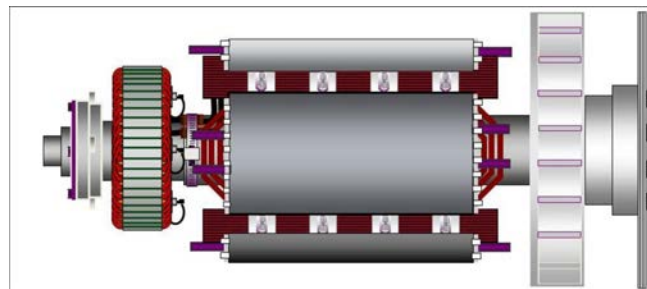


図 9. 1 ベアリング オルタネーターの回転子: カップリング ディスクが右側の駆動側カップリング ハブにボルトで固定されている

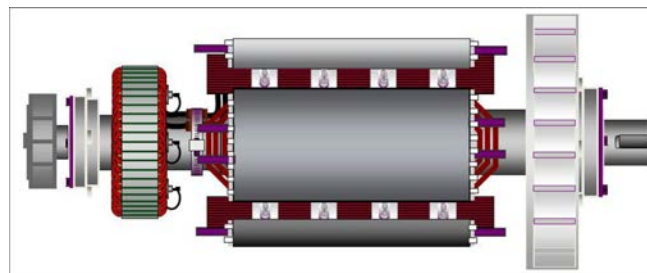


図 10. 2 ベアリング オルタネーターの回転子: 右側にフレキシブル結合用のキー溝の付いたシャフトがある

輸送時または保管時に、オルタネーター フレームのスピゴット、回転子 カップリング プレート、およびシャフト エクステンションが錆びないように防錆剤でコーティングしておきます。この防錆剤は、発電装置を連結する前に必ず除去してください。

6.5 1 ベ어링方式

⚠ 警告

機械部品の落下

機械部品の落下は、その衝撃、破碎、断裂、トラッピングなどにより、重篤な怪我または死亡の原因になります。怪我を防止するために、オルタネーターを吊り上げる前に次のことを確認してください。

- ・ オルタネーターの吊り上げ器具を使用して発電装置全体を吊り上げてはなりません。
- ・ 吊り上げる際はオルタネーターを水平状態に保ってください。
- ・ 駆動側と非駆動側の輸送用器具を 1 ベ어링 オルタネーターに取り付け、主回転子をフレーム内に維持してください。

1. 輸送時に回転子を所定位置に保持する駆動側輸送ブラケットを取り外します。
2. オルタネーターの駆動側からエア アウトレット カバーを取り外し、カップリングとアダプター ボルトに接近します。
3. カップリング ディスクがアダプターと同心円になるようにします。
4. 2 つのアラインメント ダウエルをフライホイール ボルト穴に 180 度離して取り付け、ディスクとフライホイールの位置を合わせやすくします。
5. オルタネーターを吊り上げてエンジンに近づけ、手でエンジンを回し、ディスクとフライホイールの位置を合わせます。
6. アラインメント ダウエルをカップリング ディスクのボルト穴にはめ込み、カップリング ディスクがフライホイールの表面に接触するまで、オルタネーターをエンジン側に押し込みます。

注記

フレキシブル ディスクを通るボルトを使用してオルタネーターをエンジン側へ引き寄せないでください。

7. 肉厚ワッシャーをヘッドの下に使用して、アダプター ボルトを取り付けます。アダプター周辺のアダプターボルトを均等に締めます。
8. 各ボルトのボルト サークル周辺の時計回り方向のトルクを確認して、すべてのボルトを確実にしっかり締め付けてください。適正締め付けトルクについてはエンジン メーカーのマニュアルを参照してください。
9. アラインメント ダウエルを取り外します。肉厚ワッシャーをヘッドの下で使用して、カップリング ボルトを取り付けます。
10. ボルトを締めつけて、以下の手順でカップリング ディスクをフライホイールに固定します。

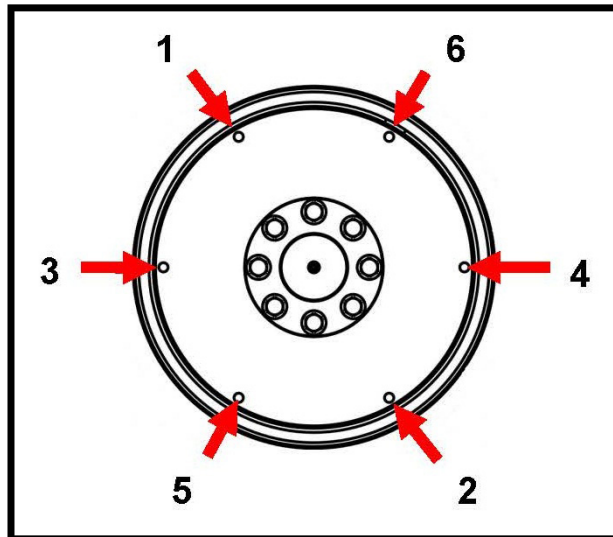


図 11. 固定手順

11. 各ボルトのボルト サークル周辺の時計回り方向のトルクを確認して、すべてのボルトを確実にしっかり締め付けてください。
12. 回転子のサポート ブラケットが取り付けられている場合は、取り外します。
13. すべてのカバーを取り付けます。

6.6 2 ベアリング方式

特定のエンジンとオルタネーターの組み合わせに適合するように設計されたフレキシブル カップリングは、ねじり振動を最小限に抑えるためにお勧めします。

直結式アダプターを使用する場合、機械加工面のアライメントはオルタネーターをエンジンに近づけて確認してください。必要に応じて、オルタネーターの足にシムを取り付けてください。

6.7 運転前チェック

発電装置の始動前に、巻線の絶縁抵抗のテスト、およびすべての接続がしっかり固定され正しい位置にあることの確認を行います。オルタネーターの空気流路に障害物がないことを確かめてください。すべてのカバーを取り付けます。

6.8 回転の方向

ファンは、(発注時に特に指定のない限り) オルタネーターの駆動側から見たとき時計回り方向に回転するように設計されています。オルタネーターが反時計回りに動作する必要がある場合は、Cummins Generator Technologies までお問い合わせください。

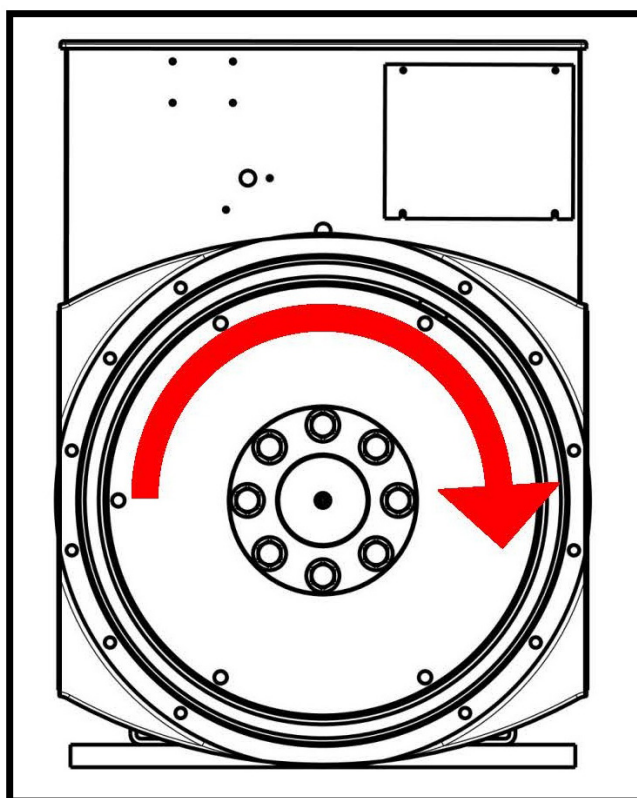


図 12. 回転の方向

6.9 相回転

駆動端側から見て時計回り方向にオルタネーターが回転している場合、主固定子の出力は U V W の相順で接続されています。相回転を逆にする必要がある場合は、顧客が端子ボックスの出力ケーブルを再接続してください。「逆相接続」の回路図は Cummins Generator Technologies にご請求ください。

6.10 電圧と周波数

オルタネーターの銘板に記載の電圧と周波数が、発電装置の用途の要件に適合することを確認してください。調整については、AVR マニュアルの詳細な指示を参照してください。

6.11 AVR 設定

AVR は初期運転試験用に工場で設定されています。AVR 設定が必要な出力に適合することを確認してください。負荷調整と無負荷調整については、AVR マニュアルの詳細な指示を参照してください。

6.12 電氣的接続

⚠ 警告

誤った電気設置システム保護

誤った電気設置およびシステム保護は、感電や火傷による重篤な怪我または死亡の原因になります。

怪我を防止するために、設置作業担当者は、有資格者でなければならず、査察、地域管轄官庁、または現場の安全規則の要件に適合させる責任があります。

注記

端子ボックスは、装着された母線または端子、変圧器、ロード ケーブル、補助端子ボックスを支持することを目的に設計されています。質量の増加によって過大な振動が発生したり、端子ボックス エンクロージャおよびマウントが故障したりすることがあります。端子ボックスの質量の増加を修理する前に、CGT を参照してください。端子ボックスまたはオルタネーターに切り屑が入らないように、穴あけまたは切断するにはパネルを取り外す必要があります。

システム設計者が必要な故障保護または感度限界を計算できるように、ご要望に応じて故障電流曲線とオルタネーターのリアクタンス値を工場から提供します。

設置作業担当者は、オルタネーター フレームが発電装置の台板に接続されていることを確認し、現場の地絡に接続する必要があります。オルタネーター フレームと台板に防振マウントが取り付けられている場合、適切な定格の接地線で防振マウント間をつなぐ必要があります。

ロード ケーブルの電氣的接続については、配線図を参照してください。電氣的接続は、現場固有のケーブルの差込口およびグラウンディングに適合するように取り外し可能パネルで組み立てられた端子ボックス内で行われます。配線後、端子ボックスを点検し、必要に応じて真空掃除機を使用してすべてのゴミを除去し、破損または障害のある内部部品がないことを確認します。

標準では、オルタネーターのニュートラルはオルタネーター フレームに接続されていません。必要に応じて、位相リードの断面積の少なくとも半分の導体を使用して、ニュートラルを端子ボックスの地絡端子に接続することができます。

ロード ケーブルは端子ボックスに入る位置で急に曲がらないように適切に支え、端子ボックス グランドに固定します。また、ケーブルおよびオルタネーターの負荷端子に過大な応力を与えることなく、防振マウント上の発電装置が少なくとも ± 25 mm 動けるようにします。

6.13 電力系統接続: 電圧サージと電源瞬断

接続負荷および配電系統で発生する過渡電圧がオルタネーターの部品に損傷を与えないよう、予防策をとる必要があります。

発生し得るすべての危険性を特定するため、オルタネーターに適用する内容についてあらゆる側面を考慮し、特に次の事項を考慮する必要があります。

- ・ 大きなステップ変動を起こす特性を示す負荷
- ・ スイッチ ギアによる負荷制御や、過渡電圧スパイクを発生させる可能性のある方法による電力制御
- ・ 落雷など、外部の影響を受けやすい配電システム
- ・ 商用電源へ並列運転を含むような用途。この場合、商用電源への障害の危険性が瞬断として現れることがある。

オルタネーターに電圧サージや瞬断の発生する危険性がある場合、発電系統に適切な保護機能を組み込む必要があります。通常、規制や設置要件を満たすために、サージ アレスターやサプレッサーが組み込まれます。

サージ保護機能は、立ち上がり時間 $5 \mu\text{s}$ の過渡パルスのオルタネーターでのピーク電圧を $1.25 \times \sqrt{2} \times (2 \times \text{定格出力電圧} + 1,000 \text{ V})$ 未満に低減する必要があります。最良の方法は、保護装置を出力端子の近くに設置することです。詳細については、専門機関および機器サプライヤーの専門家のガイダンスに従ってください。

6.14 負荷の変化

特定の条件下では、負荷の変化によりオルタネーターの寿命が短くなることがあります。

考えられるあらゆるリスクを特定します。特に次の点を考慮してください。

- ・ 大容量の負荷 (たとえば、力率補正機器) がオルタネーターの安定性に影響を及ぼし、極スリップの原因となることがあります。
- ・ 段階的なグリッド電圧の変化 (たとえば、タップ変更)。

オルタネーターの負荷が変化するリスクがある場合は、不足励磁保護による適切な保護機能を発電装置システムに組み込んでください。

6.15 同期

警告

排出されるゴミ

突発故障の間に排出されるゴミは、その衝撃、断裂、刺し傷などにより、重篤な怪我または死亡の原因になります。

怪我を防止するために:

- ・ オルタネーターが動作している間は、エア インレットやエア アウトレットには近付かないでください。
- ・ オペレータ コントロールは、エア インレットやエア アウトレットに近付けないでください。
- ・ オルタネーターは銘板のパラメーターを超える範囲で運転しないでください。過熱の原因になります。
- ・ オルタネーターに過剰な負荷をかけないでください。
- ・ オルタネーターは過剰な振動とともに運転しないでください。
- ・ 並列のオルタネーターを指定されたパラメーターの範囲を超えて同期させないでください。

6.15.1 オルタネーターの並列運転または同期化

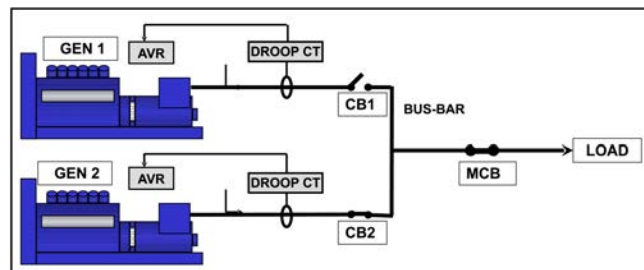


図 13. オルタネーターの並列運転または同期化

直交ドロップ変流器 (ドロップ CT) は、無効電流に比例する信号を提供します。AVR は励起を調整して循環電流を低減し、各オルタネーターが無効負荷を共有できるようにします。工場に取り付けられたドロップ CT は、全負荷の力率 0 で 5% の電圧降下があらかじめ設定されています。ドロップの調整については、付属の AVR マニュアルを参照してください。

- ・ 同期用のスイッチおよびブレーカー (CB1, CB2) は、動作時に "接点跳動 (チャタリング)" を起こさないタイプを使用する必要があります。
- ・ 同期用のスイッチおよびブレーカーはオルタネーターの連続的な全負荷運転電流に耐える定格のものを使用する必要があります。
- ・ スイッチおよびブレーカーは、同期動作中の過酷なクロー징 サイクルに耐え、かつオルタネーターが非同期で並列運転されたときに発生する電流にも耐える必要があります。
- ・ 同期用スイッチおよびブレーカーのクロージング時間は同期装置の設定によってコントロールする必要があります。
- ・ スイッチおよびブレーカーには、回路の短絡のような故障条件下でも動作できる能力が必要です。オルタネーター データ シートを用意しています。

注記

故障レベルは送電線網や商用電源からだけでなく、他のオルタネーターからの寄与も含むことがあります。

同期の方法は自動同期またはチェック同期のいずれかを使用します。手動同期の使用はお勧めしません。同期装置の設定は、オルタネーターが滑らかに接続されるように行います。オルタネーターが滑らかに接続されるためには、相順位が以下の表のパラメーターと一致する必要があります。

表 6. 同期装置のパラメーター

電圧の差	+/- 0.5%
周波数の差	0.1 Hz/sec
位相角	+/- 10°
C/B クロージング時間	50 ms

送電線網および商用電源と並列動作させるときの電圧差は +/- 3% です。

このページは意図的に余白としてあります

7 整備およびメンテナンス

7.1 推奨整備スケジュール

整備およびメンテナンスの作業を開始する前に、本マニュアルの「安全注意事項」セクション ([章 2 ページ 3](#)) を参照してください。

部品と締め具の分解立体図に関する情報については、「部品識別」セクション ([章 8 ページ 47](#)) を参照してください。

推奨整備スケジュールでは、オルタネーターのサブシステムごとにグループ化された表の行に推奨整備作業が示されています。表の列には、整備作業の種類、オルタネーターの稼働が必要かどうか、および整備レベルが示されています。整備頻度は稼働時間または時間間隔のいずれか早い方で示されています。行が列と交差する箇所のセルの印 (X) は、整備作業の種類と必要になる時点を示しています。アスタリスク (*) は必要な場合のみ行われる整備作業を示しています。

推奨整備スケジュールのすべての整備レベルは Cummins Generator Technologies の顧客サービス部門から直接購入することができます。最寄りの整備代理店の詳細については、以下をご覧ください (www.stamford-avk.com)、

最寄りの整備代理店の詳細については、以下をご覧ください

1. オルタネーターの信頼性の高い動作およびオルタネーターに接触した人員の安全性には、適切な整備および修理が必須です。
2. これらの整備作業の目的はオルタネーターの寿命を最大限にすることですが、メーカーの標準保証の期間やその保証の義務を修正、延長または変更するものではありません。
3. 各整備間隔はあくまで指針であり、メーカーのガイドラインに従ってオルタネーターが設置され、動作していることを前提に策定されています。オルタネーターが悪環境や通常と異なる環境の条件下にある、または条件下で動作している場合、整備間隔の頻度を増やすことが必要な場合があります。整備間でオルタネーターを継続的にモニタリングし、潜在的な故障モード、誤使用の兆候、または過剰な摩耗や裂傷を特定することも必要です。

表 7. オルタネーター整備スケジュール

システム	整備作業 X = 必須 * = 必要な場合	オルタネーターの運転	種類				整備レベル						
			点検	テスト	清掃	交換	試運転	試運転後 250 時間 / 0.5 年	レベル 1 1,000 時間 / 1 年	レベル 2 10,000 時間 / 2 年	レベル 3 30,000 時間 / 5 年		
オルタネーター	オルタネーターの定格		X				X						
	台板の配置		X				X						
	カップリングの配置		X				X			*		X	
	環境条件および清浄度		X				X	X	X	X	X	X	X
	周囲温度 (内部および外部)			X			X	X	X	X	X	X	X
	機械全体 - 損傷した、緩んだ部品および地絡接続		X				X	X	X	X	X	X	X
	ガード、スクリーン、警告および安全ラベル		X				X	X	X	X	X	X	X
	メンテナンスのアクセス		X				X						
	電気的公称動作条件および励起	X		X			X	X	X	X	X	X	X
	振動*	X		X			X	X	X	X	X	X	X
巻線	巻線の状態		X				X	X	X	X	X	X	X
	すべての巻線の絶縁抵抗 (MV/HV の PI テスト)			X			X	*	*	X	X	X	X
	回転子、励磁機、および PMG の絶縁抵抗			X				X	X				
	温度センサー	X		X			X	X	X	X	X	X	X
	温度センサーの顧客の設定		X				X						
ベアリング	ベアリングの状態		X				X						X
	グリース排出装置およびトラップ				X			X	X	X	X	X	X
	グリース注入式ベアリングのグリース充填	X				X		4000 ~ 4500 時間ごと、または 6 か月ごと					
	密閉型ベアリング		X					4000 ~ 4500 時間ごと					
	グリース注入式および密閉型ベアリング					X					*		X
	温度センサー	X		X			X	X	X	X	X	X	X
	温度センサーの顧客の設定		X				X						

システム	整備作業	オルタネーターの運転	種類				整備レベル					
	X = 必須 * = 必要な場合		点検	テスト	清掃	交換	試運転	試運転後 250 時間 / 0.5 年	レベル 1 1,000 時間 / 1 年	レベル 2 10,000 時間 / 2 年	レベル 3 30,000 時間 / 5 年	
端子ボックス	すべてのオルタネーター/ 顧客の接続およびケーブル配線		X				X	X	X	X	X	
コントローラーおよび補助	AVR および PFC の初期 セットアップ	X		X			X					
	AVR および PFC の設定	X		X				X	X	X	X	
	顧客の補助接続			X			X		X	X	X	
	補助機能			X			X	X	X	X	X	
	同期設定		X				X					
	同期	X		X			X	X	X	X	X	X
	結露防止ヒーター					X					*	X
整流器	ダイオードおよびバリスター		X				X	X	X	X		
	ダイオードおよびバリスター					X						X
冷却	エア インレット温度	X		X			X	X	X	X	X	
	空気の流れ (レートおよび 方向)	X	X				X					
	ファンの状態		X				X	X	X	X	X	X
	エア フィルターの状態 (装着されている場合)			X			X	X	X	X	X	X
	エア フィルター (装着さ れている場合)				X	X			*	*	*	

* スタンドアローン オルタネーター専用。

7.2 ベアリング

7.2.1 はじめに

注記

ベアリングにグリースを過剰に注入しないでください。ベアリングが損傷する場合があります。潤滑油の種類を混ぜないでください。異なる潤滑油を取り扱う際には、手袋を変えてください。毛羽立ちのない手袋を着用し、静電気およびほこりのない状態でベアリングを組み立てます。取り外した部品およびツールを静電気およびほこりのない状態で保管し、損傷や汚れを防ぎます。回転子シャフトからベアリングを取り外すために必要な軸方向の力によって、ベアリングが損傷しています。ベアリングを再度使用しないでください。ベアリング ボールを介して挿入力がかかった場合、ベアリングが損傷します。インナーレース上の力でアウターレースの取り付けを押さないでください。逆も同様です。冷却ファンの羽根に押し当てて、回転子を回そうとしないでください。ファンが損傷します。

オルタネーターの回転子は、非駆動側 (NDE) のベアリング、および駆動側 (DE) のベアリングまたは主駆動へのカップリングによって支えられています。

- ・ 推奨整備スケジュールに従って、適切な量および種類のグリースでグリース注入式ベアリングをそれぞれ滑らかにします。これらの情報は、グリース ニップルに貼付されているラベルにも表示されています。
- ・ 密閉型ベアリングは、推奨整備スケジュールに従って定期的な点検します。グリースがベアリングから漏れている場合は、CGT 顧客サポートにベアリング タイプと漏れ量を連絡し、助言を受けてください。

7.2.2 安全性

⚠ 危険

機械部品の回転

機械部品の回転下は、その衝撃、破砕、断裂、トラッピングなどにより、重篤な怪我または死亡の原因になります。

怪我を防止するために、回転部品のカバーを取り外す前に、発電装置の電源をすべて分離し、ロックアウト/タグアウトの安全手順に従ってください。

⚠ 警告

高温表面

高温の表面に皮膚が接触すると、火傷による重篤な怪我の原因になります。

怪我を防止するために、適切な個人保護具 (PPE) を着用してください。

⚠ 注意

グリース

グリースに皮膚が接触すると、接触性皮膚炎による軽度または中度の傷害の原因になることがあります。

傷害を防止するために、適切な個人保護具 (PPE) を着用してください。

注記

ベアリングにグリースを過剰に注入しないでください。ベアリングが損傷する場合があります。潤滑油の種類を混ぜないでください。異なる潤滑油を取り扱う際には、手袋を変えてください。毛羽立ちのない手袋を着用し、静電気およびほこりのない状態でベアリングを組み立てます。取り外した部品およびツールを静電気およびほこりのない状態で保管し、損傷や汚れを防ぎます。回転子シャフトからベアリングを取り外すために必要な軸方向の力によって、ベアリングが損傷しています。ベアリングを再度使用しないでください。

ベアリング ボールを介して挿入力がかかった場合、ベアリングが損傷します。インナーレース上の力でアウトレースの取り付けを押さないでください。逆も同様です。

冷却ファンの羽根に押し当てて、回転子を回そうとしないでください。ファンが損傷します。

7.2.3 グリース注入式ベアリング

7.2.3.1 要件

表 8. グリース再注入: 機器要件

要件	説明
個人 保護具 (PPE)	現場で着用必須の PPE
消耗品	<ul style="list-style-type: none"> ・ 毛羽立ちのない清掃布 ・ 薄い使い捨て手袋
部品	CGT 推奨グリース
ツール	グリース ガン (体積または質量に対して校正)

7.2.3.2 グリース再注入方法

1. 各ベアリングについて、グリース ニップル、グリース再注入ラベルおよびベアリングの種類を特定します。
2. 新しいグリースが汚れていないことを確認します。グリースが全体を通して均一に白みがかっており、硬粘度である必要があります。
3. グリース ガン ノズルおよびグリース ニップルを清掃します。
4. グリース排出装置を清掃します。
5. グリース ガンをグリース ニップルに取り付け、適量のグリースを追加します。

表 9. グリース再注入: グリースの量

ベアリング タイプ	推奨されるグリースの量	
	体積 (cm ³)	質量 (g)
駆動側 (S6)	75	66
非駆動側 (S6)	60	53

6. オルタネーターを無負荷または負荷状態で 60 分間運転します。
7. グリース排出装置を清掃します。
8. 排出装置から排出されたグリースの色および粘度を点検し、白みがかったページュで硬粘度の新しいグリースと比較します。
9. 排出されたグリースが激しく変色または排出されたグリースがない場合は、ベアリングを交換します。

7.3 コントロール

7.3.1 はじめに

運転中のオルタネーターは制御部品にとって過酷な環境です。熱および振動は、電氣的接続が緩んだりケーブルに障害が発生したりする原因になることがあります。日常的に点検およびテストを実施すると、突発的な停止時間を招く障害に発展する問題を未然に特定できます。

7.3.2 安全性

⚠ 危険

通電している導電体

通電している導電体は、感電や火傷による重篤な怪我または死亡の原因になります。

怪我を防止するために、導電体のカバーを取り外す前に、発電装置の電源をすべて分離し、ロックアウト/タグアウトの安全手順に従ってください。

⚠ 警告

高温表面

高温の表面に皮膚が接触すると、火傷による重篤な怪我の原因になります。

怪我を防止するために、適切な個人保護具 (PPE) を着用してください。

7.3.3 要件

表 10. 接続テスト要件

要件	説明
個人 保護具 (PPE)	現場で着用必須の PPE
消耗品	なし
部品	なし
ツール	<ul style="list-style-type: none">マルチメータートルクレンチ

7.3.4 点検およびテスト

- 端子ボックスの蓋を取り外します。
- ロード ケーブルを固定している締め具がしっかり固定されていることを確認します。
- ケーブルが端子ボックス グランドにしっかりクランピングされていることを確認し、防振マウント上のオルタネーターが ±25 mm 動けるようにします。
- すべてのケーブルが端子ボックス内で固定されており、応力がかかっていることを確認します。
- 破損の兆候がないかどうか、すべてのケーブルを確認します。
- AVR アクセサリおよび変流器が適切に装着されており、ケーブルが(装着されている場合)変流器の中央を通っていることを確認します。
- 結露防止ヒーターが装着されている場合
 - 電源を絶縁し、ヒーター部品の電気抵抗を測定します。開回路の場合は、ヒーター部品を交換します。

- b. ヒーター接続ボックスで結露防止ヒーターへの電源電圧をテストします。オルタネーターが停止したときに 120 VAC または 240 VAC (カートリッジ オプションに応じてラベルに示される) であることが必要です。
- 8. 端子ボックスに装着されている AVR および AVR アクセサリがきれいであり、防振マウントにしっかり装着されており、ケーブル コネクタが端子にしっかり取り付けられていることを確認します。
- 9. 並列運転*の場合は、同期コントロール ケーブルがしっかり接続されていることを確認します。(S0および S1オルタネーターには*適用不可)
- 10. 端子ボックスの蓋を再度しっかりと取り付けます。

7.4 冷却システム

7.4.1 はじめに

オルタネーターは、EU 安全指令を支持する基準に適合するように設計されており、巻線絶縁に対する動作温度の影響に合わせて定格が設定されています。

『BS EN 60085 (≡ IEC 60085) 電気絶縁 - 熱的評価及び記号表示』は、合理的な寿命に対する動作温度の上限によって絶縁を分類するものです。化学的な汚れ、電氣的、機械的な応力も一因となりますが、温度が主な経年劣化要因です。ファン冷却により、安定した動作温度が絶縁区分の制限以下に維持されます。

動作環境が銘板に記載された値と異なる場合は、定格出力が次の条件に応じたそれぞれの比率によって減少します。

- ・ 冷却ファンに流れ込む周囲の空気の温度が 40 ~ 60°C の範囲ではクラス H の絶縁に対して 5°C ごとに 3%
- ・ 1,000 m の標高については空気密度の希薄化に伴う熱容量の低下により 500 m 上昇するごとに 3%
- ・ さらに空気の流れが制限されるためエア フィルターを装着する場合は 5% ずつ

冷却の効率は、冷却ファン、エア フィルター、およびガスケットの条件によって異なります。

7.4.2 安全性

⚠ 危険

機械部品の回転

機械部品の回転下は、その衝撃、破砕、断裂、トラッピングなどにより、重篤な怪我または死亡の原因になります。

怪我を防止するために、回転部品のカバーを取り外す前に、発電装置の電源をすべて分離し、ロックアウト/タグアウトの安全手順に従ってください。

⚠ 警告

高温表面

高温の表面に皮膚が接触すると、火傷による重篤な怪我の原因になります。

怪我を防止するために、適切な個人保護具 (PPE) を着用してください。

⚠ 注意

粉塵

粉塵を吸い込むと、肺に炎症を起こして軽度または中度の障害の原因になることがあります。粉塵は、眼に炎症を起こして軽度または中度の障害の原因になることがあります。

怪我を防止するために、適切な個人保護具 (PPE) を着用してください。周囲を換気して粉塵を散逸させてください。

注記

ドライバなどを冷却ファンの羽根に押し当てて、オルタネーターの回転子を回そうとしないでください。冷却ファンはそのような力に耐えられるように設計されていないため、損傷する恐れがあります。

注記

フィルターは、ほこりを取り除くように設計されており、湿気を取り除くことはできません。フィルター部品が湿っていると、エアフローの低下や過熱の原因になります。フィルターの部品は湿らせないでください。

7.4.3 要件

表 11. 冷却システムのテスト要件

要件	説明
個人 保護具 (PPE)	<ul style="list-style-type: none">現場で着用必須の PPE保護メガネの着用呼吸保護具の着用
消耗品	<ul style="list-style-type: none">毛羽立ちのない清掃布薄い使い捨て手袋
部品	<ul style="list-style-type: none">エア フィルター (装着する場合)エア フィルター シーリング ガasket (装着する場合)
ツール	なし

7.4.4 点検と清掃

注記

センサーは、フィルターのブロックが原因で生じるディファレンシャル圧力を検出します。センサーが切れる場合は、エア フィルターの点検と清掃を頻繁に行ってください。

1. ファン スクリーンを取り外します。
2. ファンに、損傷した羽根や亀裂がないかどうか点検します。
3. フレームからエア フィルターを (装着されている場合、ファンおよび端子ボックスにある) 取り外します。
4. エア フィルターとガスケットを洗って乾かし、汚染物質の粒子を取り除きます。
5. フィルターおよびガスケットに損傷がないかどうか点検し、必要に応じて交換します。
6. フィルターおよびガスケットを取り付けます。
7. ファン スクリーンを再度取り付けます。
8. 発電装置の運転を再開します。
9. エア インレットおよびアウトレットを塞がないようにしてください。

7.5 カップリング

7.5.1 はじめに

運転の効率化と部品の長寿命化は、オルタネーターの機械的応力を最小限にできるかにかかっています。発電装置で連結を行うと、アライメント不良および主駆動エンジンとの振動の相互作用により、機械的応力が発生する可能性があります。

オルタネーターの回転子とエンジン アウトプット シャフトの回転軸は、同軸（放射状アライメントおよび角度アライメント）である必要があります。

ねじり振動は、制御されない場合、内燃機関の軸駆動系の損傷を引き起こす可能性があります。発電装置メーカーは、オルタネーターに対するねじり振動の影響を評価する責任があります。回転子の寸法と慣性、および連結器の詳細は、ご要望により入手可能です。

7.5.2 安全性

注記

ドライバなどを冷却ファンの羽根に押し当てて、オルタネーターの回転子を回そうとしないでください。冷却ファンはそのような力に耐えられるように設計されていないため、損傷します。

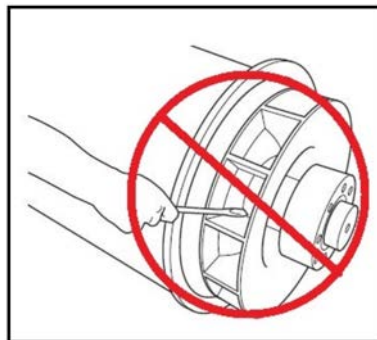


図 14. レバーでオルタネーターの回転子を回転しないでください。

7.5.3 要件

表 12. カップリング テストの要件

要件	説明
個人 保護具 (PPE)	現場で着用必須の PPE
消耗品	なし
部品	なし
ツール	<ul style="list-style-type: none">・ ダイヤル ゲージ・ トルク レンチ

7.5.4 取り付けポイントの点検

1. 発電装置の台板と取り付けパッドが、亀裂のない正常な状態であることを確認します。
2. 防振マウントのゴムが劣化していないことを確認します。
3. 振動モニタリングの履歴記録に振動増加の傾向がないかどうかを確認します。

7.5.4.1 1 ベ어링 カップリング方式

1. カップリングに接近するには、DE アダプター スクリーンとカバーを取り外します。
2. カップリング ディスクに損傷、亀裂、歪みがないこと、カップリング ディスク穴が引き伸ばされていないことを確認します。何らかの損傷が見られる場合は、ディスクのセット全体を交換します。
3. カップリング ディスクをエンジン フライホイールに固定しているボルトの締め付けを点検します。「設置」の章に示されたオルタネーター カップリングの手順に従い、エンジン メーカーが推奨するトルクまでボルトを締め付けます。
4. DE アダプター スクリーンと防滴カバーを元の位置に取り付けます。

7.6 整流器システム

7.6.1 はじめに

整流器は励磁機回転子巻線に導電された交流電流 (AC) を直流電流 (DC) に変換し、主回転子極を励磁します。整流器は 2 つの半円の環状のプラス板およびマイナス板で構成されており、それぞれの板には 3 つのダイオードがあります。主回転子に接続するだけでなく、整流器の DC 出力はバリスターにも接続します。整流器はオルタネーターのさまざまな負荷条件下で回転子に存在する可能性がある電圧スパイクやサージ電圧から整流器を保護します。

ダイオードにより 1 方向の電流にのみ低抵抗が提供されます。プラス電流はアノードからカソード、またマイナス電流から見た場合は逆の方向、つまりカソードからアノードに流れます。

励磁機回転子巻線は、プラス板を形成するために 3 つのダイオード アノードに、またマイナス板を形成するために 3 つのダイオード カソードに接続され、AC から DC への完全な波形整流を実現します。整流器は、非駆動側 (NDE) の励磁機回転子にマウントされ、励磁機回転子を使用して回転します。

7.6.2 安全性

⚠ 危険

通電している導電体

通電している導電体は、感電や火傷による重篤な怪我または死亡の原因になります。

怪我を防止するために、導電体のカバーを取り外す前に、発電装置の電源をすべて分離し、ロックアウト/タグアウトの安全手順に従ってください。

⚠ 危険

機械部品の回転

機械部品の回転下は、その衝撃、破碎、断裂、トラッピングなどにより、重篤な怪我または死亡の原因になります。

怪我を防止するために、回転部品のカバーを取り外す前に、発電装置の電源をすべて分離し、ロックアウト/タグアウトの安全手順に従ってください。

7.6.3 要件

表 13. 整流器システム: コンポーネント要件のテストおよび交換

種類	説明
個人保護具 (PPE)	適切な PPE を着用してください。
消耗品	Loctite 241 スレッド固定接着剤
	Dow Corning シリコン ヒート シンク化合物タイプ 340 または同等品

種類	説明
部品	アノードリード ダイオード x 3、カソードリード ダイオード x 3 のフルセット (すべて同一メーカー製)
	金属酸化物バリスター x 1
ツール	マルチメーター
	絶縁テスター
	トルクレンチ

7.6.4 バリスターのテストおよび交換

1. バリスターを点検します (装着されている場合)。
2. 過熱 (変色、気泡、融解) または崩壊の兆候がある場合は、バリスターを故障として記録します。
3. 1 つのバリスターのリード線を取り外します。締め具とワッシャーを保管します。
4. バリスター全体の抵抗を測定します。正常なバリスターの抵抗は 100 MΩ を超えます。
5. 抵抗が短絡回路またはいずれかの方向が開回路の場合は、バリスターを故障として記録します。(一部のマルチメーターで高抵抗レベル時に O.L. と表示されます。ツールの上限を確認してください。)
6. バリスターが故障している場合は、交換し、すべてのダイオードを交換します。
7. 再度接続し、すべてのリード線がしっかりと接続されており、ワッシャーが取り付けられており、締め具がしっかりと固定されていることを確認します。

7.6.5 ダイオードのテストと交換

注記

規定のトルク以上でダイオードを締め付けしないでください。ダイオードが損傷します。

1. 絶縁端子ポストで巻線に結合している 1 つのダイオードのリード線を取り外します。締め具とワッシャーを保管します。
2. マルチメーターのダイオード試験機能を使用して、順方向のダイオード間の電圧降下を測定します。
3. 絶縁テスターの 1,000 VDC 試験電圧を使用して、逆方向のダイオード間の抵抗を測定します。
4. 順方向の電圧降下が範囲 0.3 ~ 0.9 VDC 外の場合、または逆方向の抵抗が 20 MΩ を下回っている場合、ダイオードは故障しています。
5. 残りの 5 つのダイオードについて、テストを繰り返します。
6. ダイオードが故障している場合は、6 つのダイオードのフルセット (同一タイプ、同一メーカー) を交換します。
 - a. ダイオードを取り外します。
 - b. スレッドではなく、交換するダイオードのベースにのみ少量のヒート シンク化合物を注入します。
 - c. ダイオードの極性を確認します。
 - d. 交換するそれぞれのダイオードを整流器板のスレッド ホールにねじ込みます。
 - e. 適切な機械的、電氣的、および熱的接触を得るために、2.6 ~ 3.1 Nm [23 ~ 27.4 lb in] トルクをかけます。
 - f. バリスターの交換
7. 再度接続し、すべてのリード線がしっかりと接続されており、ワッシャーが取り付けられており、締め具がしっかりと固定されていることを確認します。

7.7 温度センサー

7.7.1 はじめに

オルタネーターは、EU 安全指令および推奨される動作温度を支持する基準に適合するように設計されています。温度センサー (装着されている場合) は、主固定子巻線およびベアリングに異常な過熱を検出します。センサーには、3 ワイヤ付きの抵抗温度検出器 (RTD) センサーと、2 ワイヤ付き正温度係数 (PTC) サーミスター (補助または主端子ボックスの端子群に接続) の 2 種類があります。Platinum (PT100) RTD センサーの抵抗は、温度とともに線形に上昇します。

表 14. 40 ~ 180 °C の範囲の PT100 センサーの抵抗 (Ω)

温度 (°C)		+1 °C	+2 °C	+3 °C	+4 °C	+5 °C	+6 °C	+7 °C	+8 °C	+9 °C
40.00	115.54	115.93	116.31	116.70	117.08	117.47	117.86	118.24	118.63	119.01
50.00	119.40	119.78	120.17	120.55	120.94	121.32	121.71	122.09	122.47	122.86
60.00	123.24	123.63	124.01	124.39	124.78	125.16	125.54	125.93	126.31	126.69
70.00	127.08	127.46	127.84	128.22	128.61	128.99	129.37	129.75	130.13	130.52
80.00	130.90	131.28	131.66	132.04	132.42	132.80	133.18	133.57	133.95	134.33
90.00	134.71	135.09	135.47	135.85	136.23	136.61	136.99	137.37	137.75	138.13
100.00	138.51	138.88	139.26	139.64	140.02	140.40	140.78	141.16	141.54	141.91
110.00	142.29	142.67	143.05	143.43	143.80	144.18	144.56	144.94	145.31	145.69
120.00	146.07	146.44	146.82	147.20	147.57	147.95	148.33	148.70	149.08	149.46
130.00	149.83	150.21	150.58	150.96	151.33	151.71	152.08	152.46	152.83	153.21
140.00	153.58	153.96	154.33	154.71	155.08	155.46	155.83	156.20	156.58	156.95
150.00	157.33	157.70	158.07	158.45	158.82	159.19	159.56	159.94	160.31	160.68
160.00	161.05	161.43	161.80	162.17	162.54	162.91	163.29	163.66	164.03	164.40
170.00	164.77	165.14	165.51	165.89	166.26	166.63	167.00	167.37	167.74	168.11
180.00	168.48									

PTC サーミスターには、"スイッチング" の基準温度で抵抗が急上昇する特徴があります。顧客が用意した外部機器を接続して、センサーのモニター、アラームを促す信号の生成、および発電装置のシャットダウンを行うことができます。

『BS EN 60085 (≡ IEC 60085) 電気絶縁 - 熱的評価及び記号表示』は、合理的な寿命に対する動作温度の上限によって巻線の絶縁を分類するものです。巻線への損傷を防止するために、オルタネーターの銘板に記載された絶縁区分に応じて信号を設定する必要があります。

表 15. 巻線のアラームとシャットダウンの温度設定

巻線の絶縁	最大連続温度 (°C)	アラーム温度 (°C)	シャットダウン温度 (°C)
クラス B	130	120	140
クラス F	155	145	165
クラス H	180	170	190

ベアリングの過熱を検出するために、下表に従って制御信号を設定する必要があります。

表 16. ベアリングのアラームとシャットダウンの温度設定

ベアリング	アラーム温度 (°C)	シャットダウン温度 (°C)
駆動側ベアリング	45 + 上限周囲温度	50 + 上限周囲温度
非駆動側ベアリング	40 + 上限周囲温度	45 + 上限周囲温度

7.7.2 安全性

⚠ 危険

通電している導電体

通電している導電体は、感電や火傷による重篤な怪我または死亡の原因になります。

怪我を防止するために、導電体のカバーを取り外す前に、発電装置の電源をすべて分離し、ロックアウト/タグアウトの安全手順に従ってください。

⚠ 警告

高温表面

高温の表面に皮膚が接触すると、火傷による重篤な怪我の原因になります。

怪我を防止するために、適切な個人保護具 (PPE) を着用してください。

7.7.3 RTD 温度センサーのテスト

1. 補助端子ボックスの蓋を取り外します。
2. 端子群のセンサー リード線、および各センサーの装着場所を確認します
3. 1 つのセンサーの白色および各赤色の配線間の抵抗を測定します
4. 測定した抵抗からセンサーの温度を計算します
5. 計算した温度と外部モニタリング装置が示した温度を比較します (使用可能な場合)
6. アラームとシャットダウン信号の設定を推奨設定と比較します (使用可能な場合)
7. 各センサーについて手順 3 から 7 を繰り返します
8. 補助端子ボックスの蓋を再度取り付けます。
9. Cummins の顧客サービス ヘルプ デスクに連絡して、不良なセンサーを交換します。主固定子RTDは交換不可能です。ベアリングRTDは交換可能です。

7.7.4 PTC 温度センサーのテスト

1. 補助端子ボックスの蓋を取り外します。
2. 端子群のセンサー リード線、および各センサーの装着場所を確認します。
3. 2 本のワイヤ間の抵抗を測定します。
4. 抵抗が開回路 (無限 Ω) または短絡 (ゼロ Ω) が見られる場合、センサーが故障しています。
5. 各センサーについて手順 3 ~ 5 を繰り返します。
6. オルタネーターを停止し、固定子巻線を冷却しながら、抵抗の変化を点検します。
7. 抵抗が変化しない場合、または変化が円滑でない場合は、センサーが故障しています。
8. 各センサーについて手順 8 を繰り返します。
9. 補助端子ボックスの蓋を再度取り付けます。
10. Cummins の顧客サービス ヘルプ デスクに連絡して、不良なセンサーを交換します。

7.8 巻線

7.8.1 高電圧試験

注記

製造過程で巻線の高電圧試験は実施されています。高電圧試験を繰り返すと、絶縁性能が劣化し、動作寿命が短くなる場合があります。設置時の受け入れのために高電圧試験が必要な場合は、 $V = 0.8 \times (2 \times \text{定格電圧} + 1,000)$ の電圧に下げた実施してください。稼働後のメンテナンス目的の高電圧試験は、目視確認と絶縁抵抗試験を実施したあと、 $V = (1.5 \times \text{定格電圧})$ の電圧に下げた行ってください。

7.8.2 はじめに

注記

これらの試験を実施する前に、制御配線およびお客様の負荷リードをすべてオルタネーターの巻線接続から取り外します。

注記

自動電圧調整装置 (AVR) には、絶縁抵抗試験中に印可される高電圧によって損傷を受ける可能性がある電子部品が含まれています。AVR は、絶縁抵抗試験を実行する前に取り外す必要があります。温度センサーは、絶縁抵抗試験を実行する前に接地する必要があります。

湿っているまたは汚れている巻線は電気抵抗が小さくなるため、高電圧での絶縁抵抗試験により損傷を受ける可能性があります。確信が持てない場合は、最初に低電圧 (500 V) で抵抗をテストしてください。

オルタネーターの性能は、巻線の電気絶縁が良好かどうか依存します。電氣的、機械的、熱的な応力、および化学的、環境的な汚れがあると、絶縁が低下します。各種診断テストでは、絶縁した巻線に試験電圧を充電または放電し、電流を測定し、オームの法則によって電気抵抗を計算することにより、絶縁の状態を確認することができます。

DC 試験電圧を始めてかけると、次のような電流が生じます。

- ・ 容量性電流: 巻線を試験電圧まで充電します (数秒後にゼロに減衰します)。
- ・ 分極電流: 絶縁分子を印加電界に配置します (10 秒後にゼロ近くまで減衰します)。
- ・ リーク電流: 湿度と汚れが原因で絶縁抵抗が低下する地絡に放電します (数秒後に定常レベルまで上昇します)。

絶縁抵抗試験については、容量性電流が終了した時点で DC 試験電圧をかけた後、1 分間測定を 1 回実施します。分極指数試験の場合は、10 分後に 2 回目の測定を行います。分極電流が減衰するため、2 回目の絶縁抵抗測定が 1 回目の少なくとも 2 倍になっていれば、許容できる結果です。主に漏電が原因で生じる絶縁不良の場合、2 つの値に違いが出ません。専用の絶縁テスターでは、正確で信頼できる値を測定でき、試験によっては自動化できる場合もあります。

7.8.3 安全性

⚠ 危険

通電している導電体

通電している導電体は、感電や火傷による重篤な怪我または死亡の原因になります。

怪我を防止するために、導電体のカバーを取り外す前に、発電装置の電源をすべて分離し、ロックアウト/タグアウトの安全手順に従ってください。

⚠ 警告

通電している導電体
 絶縁抵抗試験を実施した後、巻線端子で通電している導電体は、感電や火傷による重篤な怪我または死亡の原因になります。
 怪我を防止するために、少なくとも 5 分間は、接地棒を使用して短絡接地を行い、巻線を放電させてください。

7.8.4 要件

表 17. 巻線テストの要件

種類	説明
個人 保護具 (PPE)	現場で着用必須の PPE
消耗品	なし
部品	なし
ツール	絶縁テスト メーター
	マルチメーター
	ミリオーム メーターまたはマイクロ オームメーター
	クランプ電流計
	赤外線放射温度計
	アース棒

7.8.5 巻線の電気抵抗の試験

1. オルタネーターを停止します。
2. 励磁機の磁界 (固定子) 巻線の電気抵抗を確認します。
 - a. 励磁機の界磁リード (F1 および F2) を AVR から取り外します。
 - b. マルチメーターを使用して F1 および F2 リード間で電気抵抗を測定し、それを記録します。
 - c. 励磁機の界磁リード (F1 および F2) を再度接続します。
 - d. 締め具がしっかり留まっていることを確認します。
3. 励磁機の電機子 (回転子) 巻線の電気抵抗を確認します。
 - a. 2 つある整流器板の一方のダイオードに取り付けられたリードに印を付けます。
 - b. 整流器にあるすべてのダイオードからすべての励磁機回転子リードを取り外します。
 - c. 印を付けたリードのペア (位相巻線間) で電気抵抗を測定し、それを記録します。専用のマイクロオームメーターを使用する必要があります。
 - d. すべての励磁機回転子リードをダイオードに再度接続します。
 - e. 締め具がしっかり留まっていることを確認します。
4. 励磁機の主磁界 (回転子) 巻線の電気抵抗を確認します。
 - a. 2 本の主回転子 DC リードを整流器板から取り外します。
 - b. 主回転子リード間の電気抵抗を測定し、それを記録します。専用のマイクロ オームメーターを使用する必要があります。
 - c. 2 本の主回転子 DC リードを整流器板に再度接続します。
 - d. 締め具がしっかり留まっていることを確認します。

5. 主電機子 (固定子) 巻線の電気抵抗を確認します。
 - a. 主固定子のリードを出力端子から取り外します。
 - b. U1とU2リードの間および(存在する場合)U5とU6の間の電気抵抗を測定し記録します。専用のマイクロ オームメーターを使用する必要があります。
 - c. V1とV2リードの間および(存在する場合)V5とV6の間の電気抵抗を測定し記録します。専用のマイクロ オームメーターを使用する必要があります。
 - d. W1とW2リードの間および(存在する場合)W5とW6の間の電気抵抗を測定し記録します。専用のマイクロ オームメーターを使用する必要があります。
 - e. リードを元どおりに出力端子に再度接続します。
 - f. 締め具がしっかり留まっていることを確認します。
6. PMG 電機子 (固定子) 巻線の電気抵抗を確認します (装着されている場合)。
 - a. 3 本の PMG 出力リード (P2、P3 および P4) を AVR から取り外します。
 - b. マルチメーターを使用して PMG 出力リードのペアで電気抵抗を測定し、それを記録します。
 - c. 3 本の PMG 出力リード (P2、P3、および P4) を AVR に再度接続します。
 - d. 締め具がしっかり留まっていることを確認します。
7. 「技術データ」(章 9 ページ 57) を参照し、すべての巻線の抵抗測定値が基準値と一致することを確認します。

7.8.6 巻線の絶縁抵抗の試験

注記

最小の絶縁抵抗が得られない場合は、オルタネーターは絶対に稼働させないでください。

表 18. 新規および使用中のオルタネーターに対する試験電圧と最小許容絶縁抵抗

部品	テスト 電圧 (V)	1 分間の最小絶縁抵抗 (MΩ)	
		新規	使用中
主固定子	500	10	5
PMG 固定子	500	5	3
励磁機固定子	500	10	5
励磁機回転子、整流器、および主回転子の組み合わせ	500	10	5

1. 巻線に機械的損傷や過熱による変色がないか点検します。吸湿性のほこりや汚れがある場合は、絶縁体を清掃してください。
2. 主固定子:
 - a. 接地線に接続されたニュートラル (取り付けられている場合) を取り外します。
 - b. 全位相の巻線の 3 本のリード線をまとめて接続します (可能な場合)。
 - c. 任意の位相リード線とアース間に表に示された試験電圧をかけます。
 - d. 1 分後 (IR_{1min})、絶縁抵抗を測定します。
 - e. 接地棒を使用して 5 分間試験電圧を放電します。
 - f. 測定した絶縁抵抗が最小許容値を下回る場合は、絶縁体を乾燥させ、手順を繰り返します。
 - g. 接地線にニュートラル (取り付ける場合) を再接続します。

-
3. PMG、励磁機固定子、および励磁機回転子と主回転子の組み合わせ:
 - a. 巻線の両端をまとめて接続します (可能な場合)。
 - b. 巻線とアース間に表に示された試験電圧をかけます。
 - c. 1 分後 (IR_{1min})、絶縁抵抗を測定します。
 - d. 接地棒を使用して 5 分間試験電圧を放電します。
 - e. 測定した絶縁抵抗が最小許容値を下回る場合は、絶縁体を乾燥させ、手順を繰り返します。
 - f. 各巻線について手順を繰り返します。
 - g. 試験用に施した接続を取り外します。

7.8.7 絶縁体の乾燥

主固定子巻線の絶縁体を乾燥するには、以下の方法を使用します。絶縁体から水蒸気が放出されるときは損傷を防ぐため、巻線の温度は 1 時間当たり 5 °C 以上上昇しないように、または 90 °C を超えないようにします。

絶縁抵抗をグラフにプロットして、乾燥が完了する時間を示します。

7.8.7.1 周囲の空気による乾燥

多くの場合、オルタネーターは冷却システムを使用して十分に乾燥されます。励磁機固定子への励起電圧源がなくなるように、AVR の X+ (F1) および XX- (F2) 端子からケーブルを取り外します。この脱励起された状態で発電装置を稼働します。空気がオルタネーター内を自由に流れるようにして、水分を除去する必要があります。結露防止ヒーター (装着されている場合) を作動させ、空気の流れの乾燥効果を補助します。

乾燥が完了したら、励磁機固定子と AVR の間にケーブルを再度接続します。発電装置を直ちに稼働しない場合は、結露防止ヒーターを動作させておき (装着されている場合)、使用する前に絶縁抵抗試験をもう一度行ってください。

7.8.7.2 高温の空気による乾燥

1 ~ 3 kW の電気ファン ヒーターを 1 台または 2 台用意して、加熱された空気をオルタネーターのエア インレットへ吹き込みます。絶縁の焦げ付きや加熱による損傷を防ぐため、各ヒーターの熱源は巻線から少なくとも 300 mm 離してください。空気がオルタネーター内を自由に流れるようにして、水分を除去する必要があります。

乾燥後、ファン ヒーターを取り外し、適宜、発電装置を再稼働させます。

発電装置を直ちに稼働しない場合は、結露防止ヒーターを動作させておき (装着されている場合)、使用する前に絶縁抵抗試験をもう一度行ってください。

7.8.7.3 IR グラフのプロット

どの方法を使用してオルタネーターを乾燥させるにしても、(センサーが装着されている場合) 15 ~ 30 分ごとに主固定子巻線の絶縁抵抗および温度を測定します。時間 t (x 軸) に対する絶縁抵抗 IR (y 軸) のグラフをプロットします。

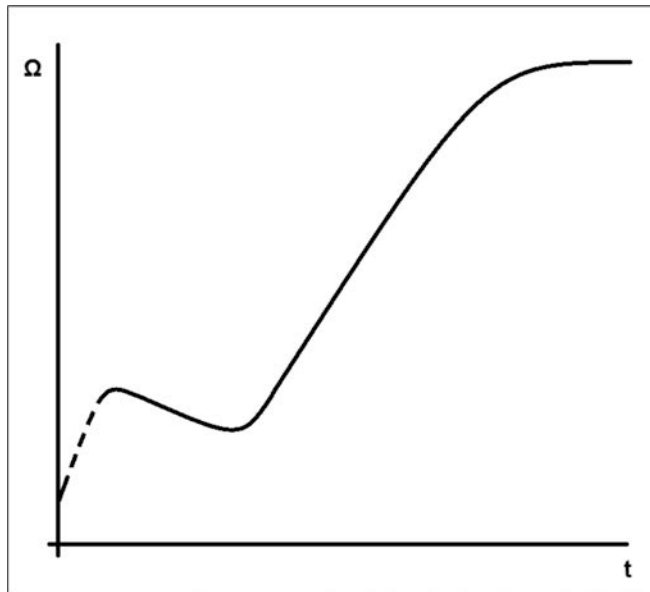


図 15. 絶縁抵抗のグラフ

典型的な曲線では、最初に抵抗が上昇し、下がってから定常状態まで徐々に上昇します。巻線に若干の湿り気がある場合、曲線の点線で示した部分が現れないことがあります。定常状態に達してから 1 時間は乾燥を継続します。

注記

最小の絶縁抵抗が得られない場合は、オルタネーターは絶対に稼働させないでください。

8 部品識別

8.1 S4 1 ベアリング オルタネーター

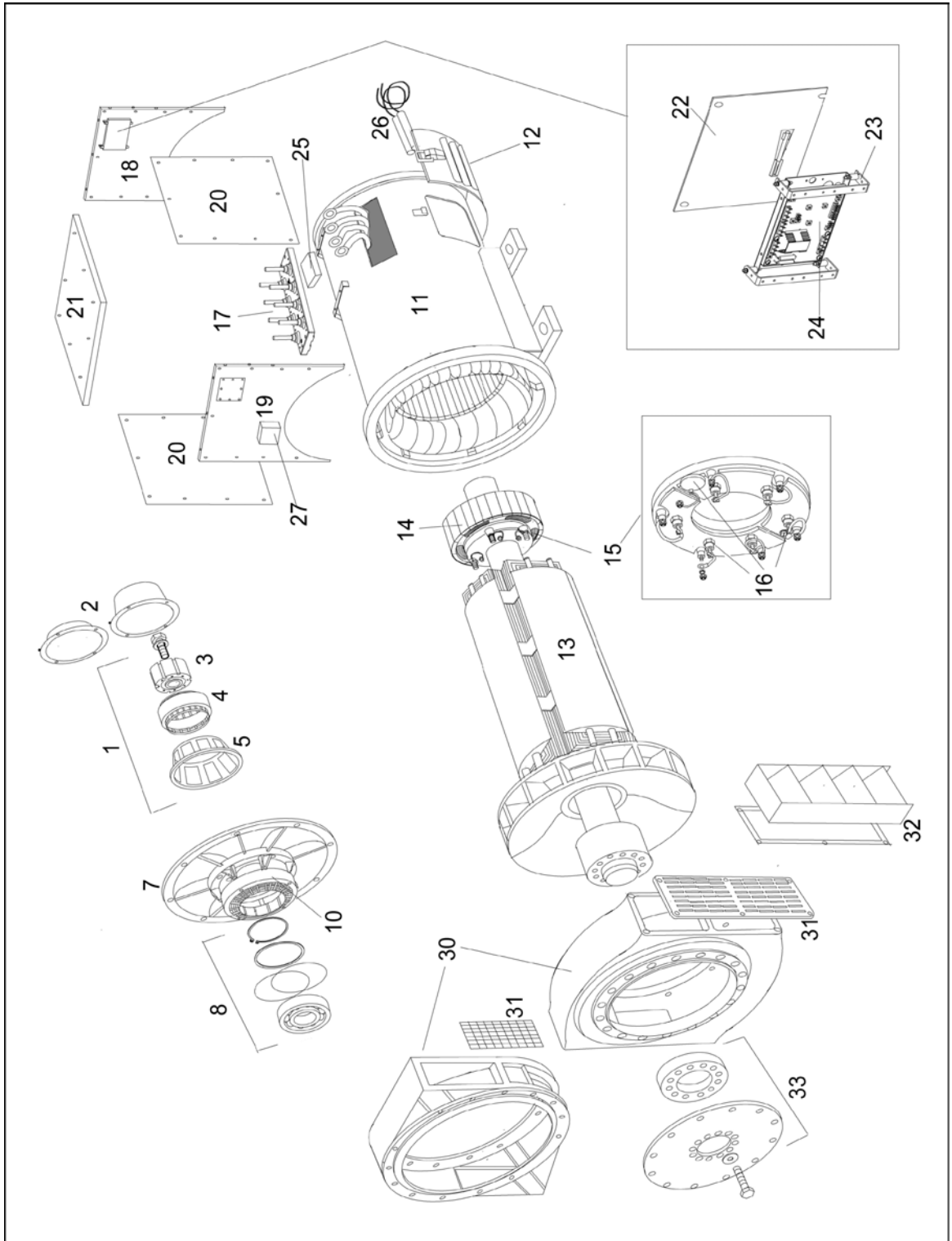


図 16. S4 1 ベアリング オルタネーター

8.2 S4 1 ベアリング オルタネーター (専用)

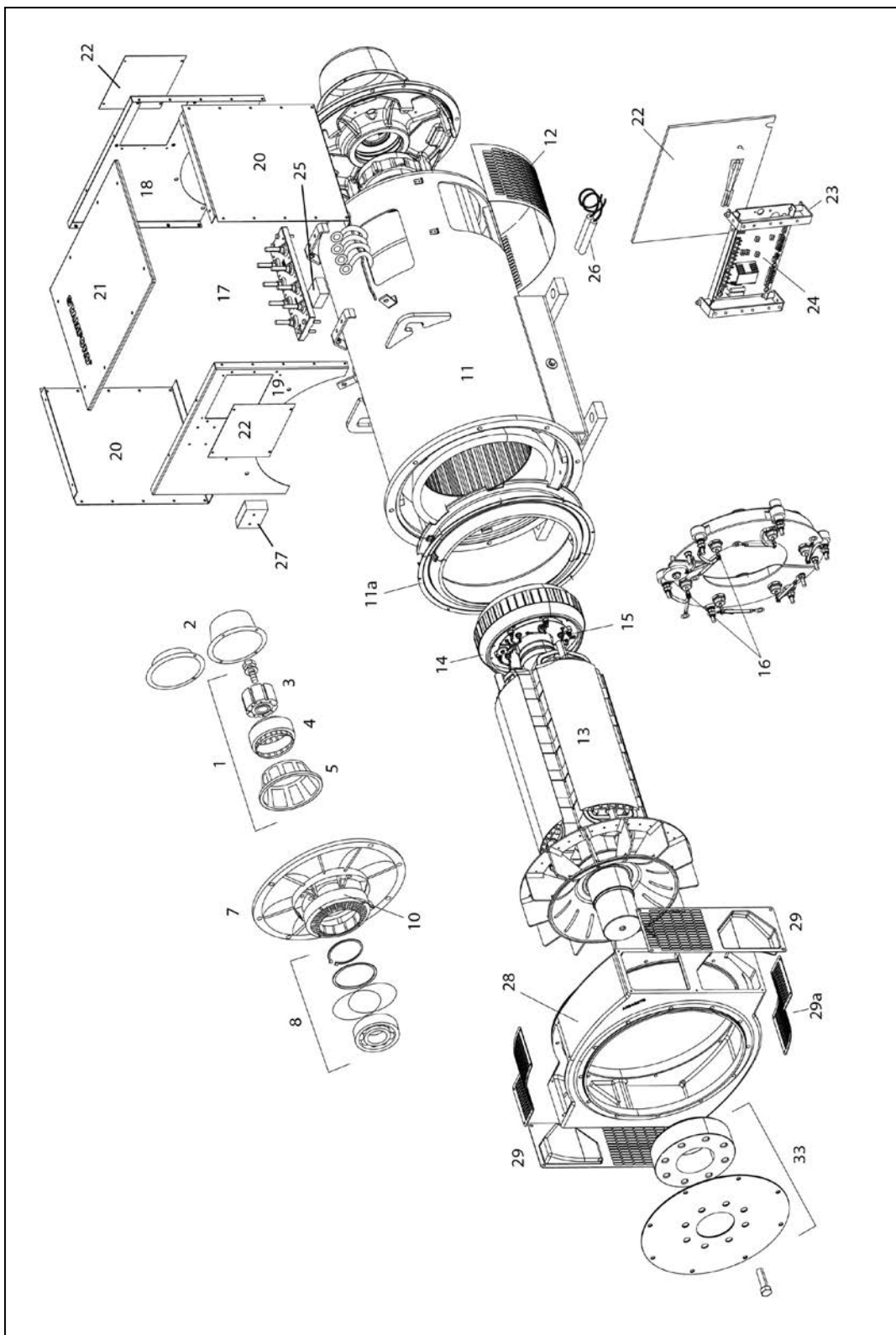


図 17. S4 1 ベアリング オルタネーター (専用)

8.3 S4 2 ベアリング オルタネーター

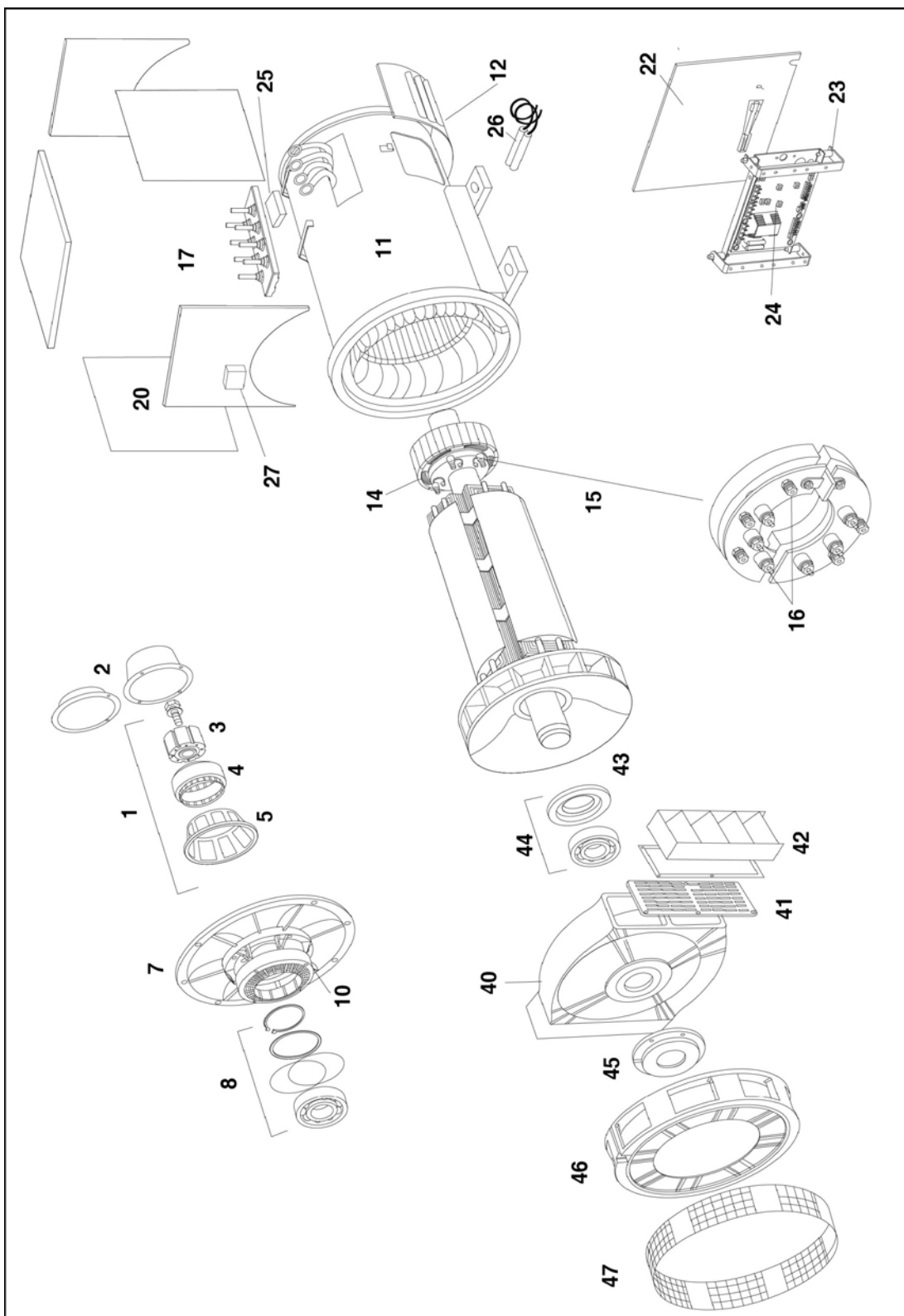


図 18. S4 2 ベアリング オルタネーター

8.4 S6 1 ベアリング オルタネーター

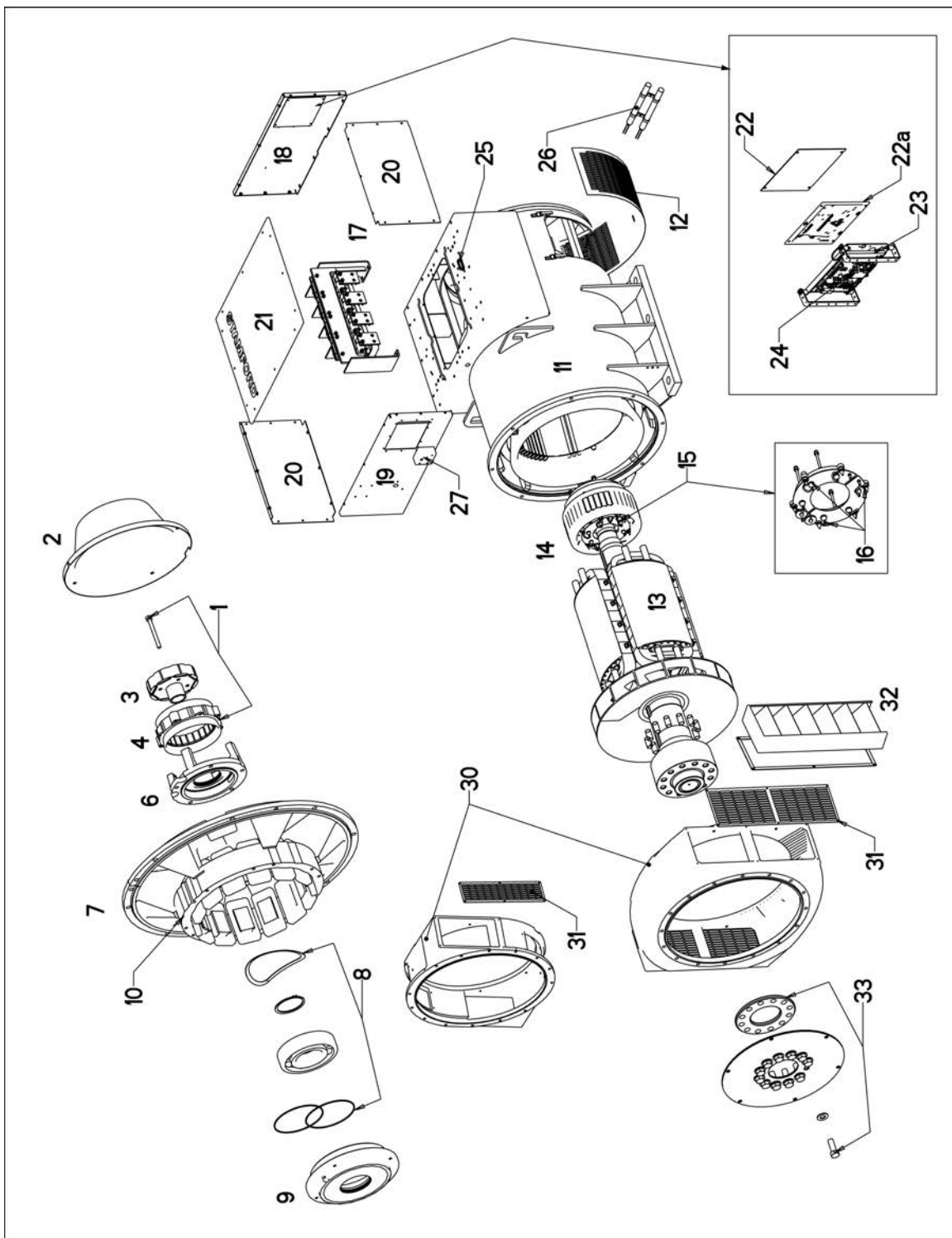


図 19. S6 1 ベアリング オルタネーター

8.5 S6 1 ベアリング オルタネーター (専用)

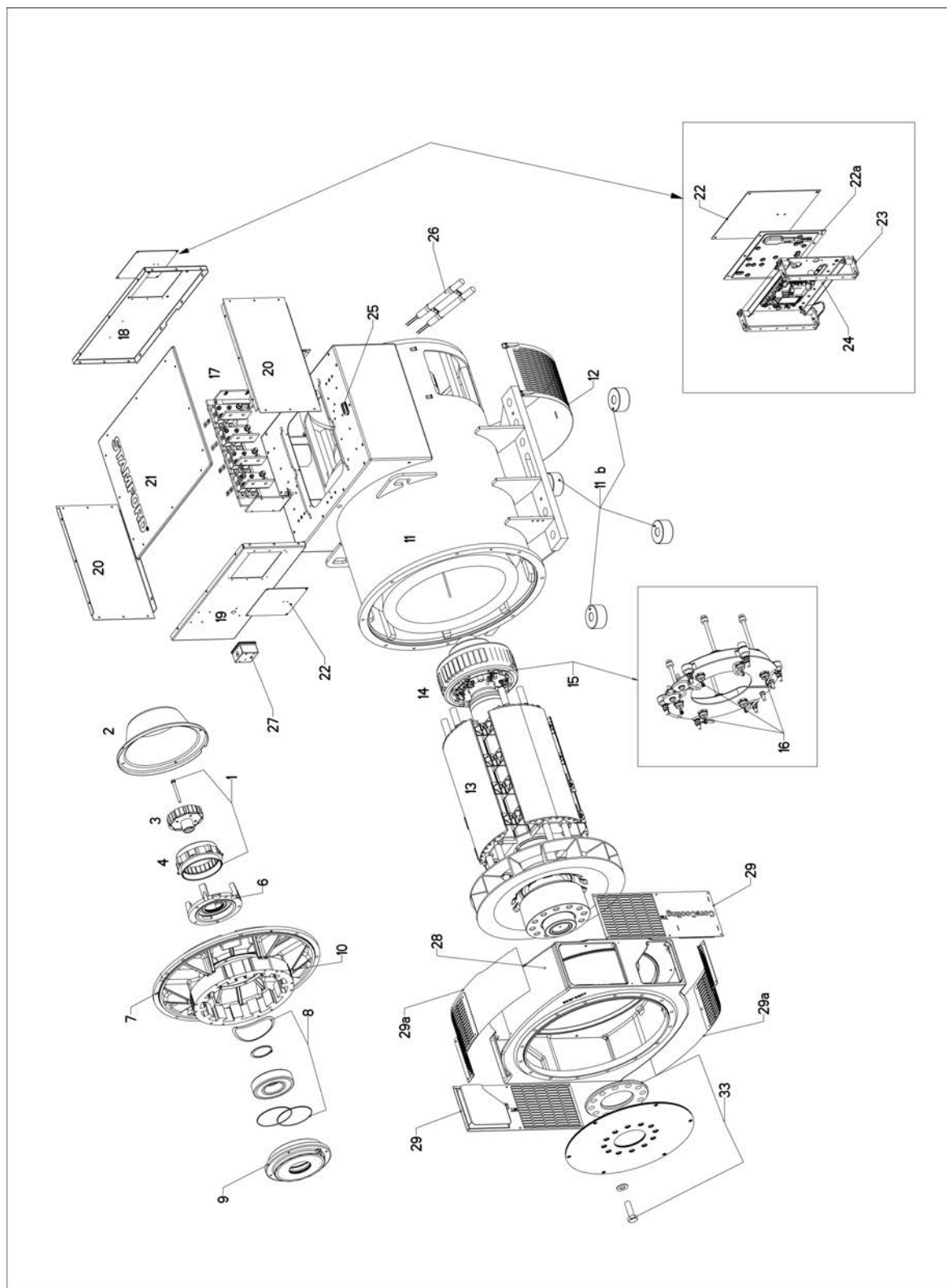


図 20. S6 1 ベアリング オルタネーター (専用)

8.6 S6 2 ベアリング オルタネーター

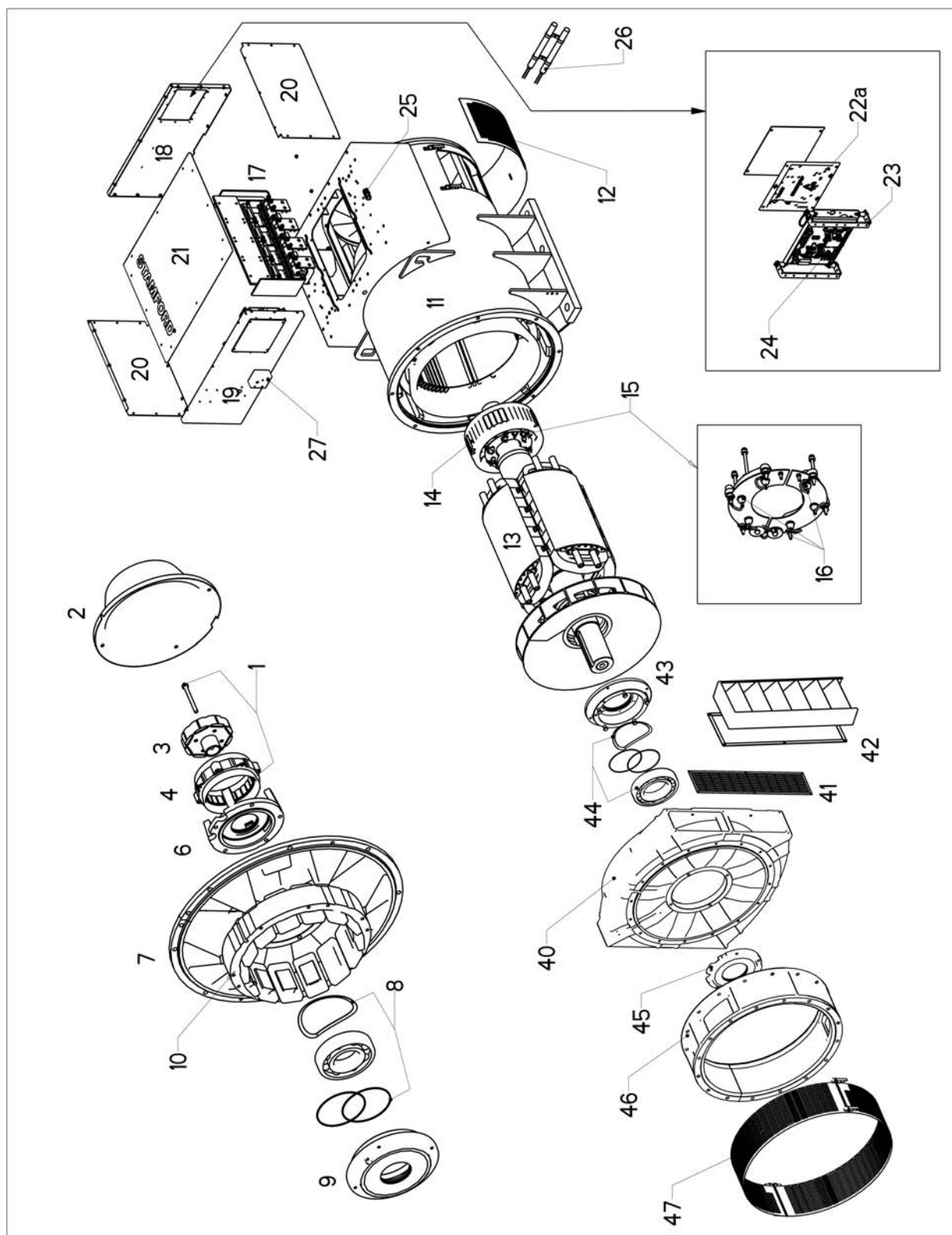


図 21. S6 2 ベアリング オルタネーター

8.7 S6 2 ベアリング オルタネーター (専用)

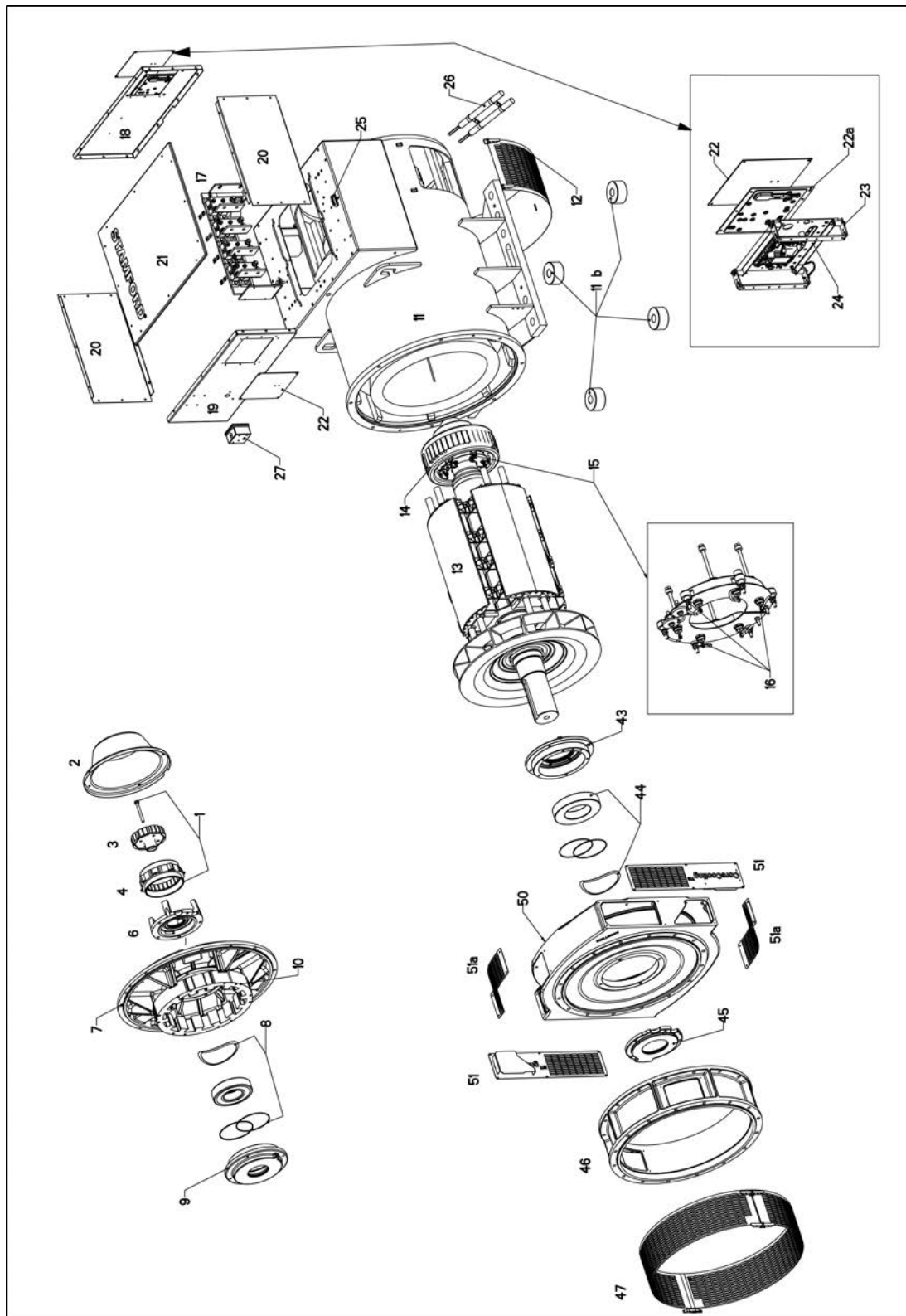


図 22. S6 2 ベアリング オルタネーター (専用)

8.8 S4/S6 部品および締め具

表 19. S4/S6 部品および締め具

参照	部品	S4	S6	締め具	数量	トルク (Nm)
1	PMG 部品完成品	-	-	-	-	-
2	PMG カバー/非 PMG カバー	✓	✓	M6 x 16	4	10
3	PMG 回転子	✓	✓	M10 x 100	1	50
4	PMG 固定子	✓	✓	M6 x 45	4	10
5	PMG クラウン	-	-	-	-	-
6	NDE ベアリング キャップ	✓	-	M10 x 30	4	50
		-	✓	M10 x 35	5	50
7	NDE ブラケット	✓	✓	M12 x 40	8	50
8	NDE ベアリング部品完成品	-	-	-	-	-
9	NDE ベアリング カートリッジ	-	✓	M10 x 50	4	50
10	励磁機固定子	✓	✓	M8	6	26
11	主フレーム	-	-	-	-	-
11a	バッフル	-	-	-	-	-
11b	底部スペーサ (S6 G - H コアのみ)	-	-	-	-	-
12	エア インレット カバー	-	-	スプリット ピン	-	-
13	主回転子	-	-	-	-	-
14	励磁機回転子	-	-	-	-	-
15	整流器アセンブリ	✓	-	M6 x 65	4	10
		-	✓	M6 x 90	4	10
16	ダイオード/バリスター	-	-	-	-	2.6 - 3.1
17	主端子	✓	✓	M12 x 40	8	50
18	端子ボックス側パネル NDE	✓	-	M10 x 35	4	50
		-	✓	M10 x 20	4	50
19	端子ボックス側パネル DE	✓	-	M10 x 25	2	50
		-	✓	M10 x 20	4	50

参照	部品	S4	S6	締め具	数量	トルク (Nm)
20	端子ボックス側パネル	✓	-	M6 x 12	各10	6
		-	✓	M10 x 20	各6	50
21	端子ボックスの蓋	✓	✓	M6 x 12	8	6
22	AVR カバー プレート AVR カバー プレート	✓	-	M5 x 12	4	5
		-	✓	M5 x 12	8	5
22a		-	-	-	-	-
23	AVR 取り付けブラケット	✓	✓	M5 x 12	6	5
24	AVR	✓	✓	M5 x 30	4	5
25	補助端子ボード	✓	✓	M6 x 25	8	10
26	結露防止ヒーター	✓	-	-	-	-
		-	✓	M8	アイテム 10 に装着	
27	ヒーター端子ボックス	✓	✓	M5 x 12	1	5
				M5 x 16	1	5
28	DE アダプター - 専用 (1 ベアリング)	✓	-	M12 x 40	8	95
		-	✓	M12 x 45	8	95
29 29a	DE エア アウトレット スクリーン - 専用 (1 ベアリング)	✓	✓	M5 x 12	20	5
30	DE アダプター (1 ベアリング)	✓	✓	M12 x 40	8	95
31	DE エア アウトレット スクリーン (1 ベアリング)	✓	✓	M5 x 12	12	5
32	DE ルーバー (1 ベアリング)	✓	✓	M5 x 16	12	5
33	DE カップリング ハブ およびカップリング ディスク (1 ベアリング)	✓	-	M20 多 種類	8	479
		-	✓	M24 多 種類	12	822
34 - 39	参照なし	-	-	-	-	-
40	DE ブラケット - 標準 (2 ベアリング)	✓	-	M12 x 40	8	95
		-	✓	M12 x 45	8	95
41	DE エア アウトレット スクリーン - 標準 (2 ベアリング)	✓	✓	M5 x 12	12	5
42	DE ルーバー - 標準 (2 ベアリング)	✓	✓	M5 x 16	12	5

参照	部品	S4	S6	締め具	数量	トルク (Nm)
43	DE ベアリング カートリッジ (2 ベアリング)	✓	-	M10 x 50	4	50
		-	✓	M10 x 55	4	50
44	DE ベアリング部品完成品 (2 ベアリング)	-	-	-	-	-
45	DE ベアリング キャップ (2 ベアリング)	✓	-	M10 x 30	4	50
		-	✓	M10 x 35	5	50
46	DE アダプター - 標準 (2 ベアリング)	✓	-	M12 x 40	8	95
		-	✓	M12 x 45	8	95
47	DE アダプター スクリーン - 標準 (2 ベアリング)	✓	✓	M5 x 12	12	5
50	DE ブラケット - 専用 (2 ベアリング)	x	✓	M12 x 45	8	95
51 51a	DE エア アウトレット スクリーン - 専用 (2 ベアリング)	x	✓	M5 x 12	20	5

9 技術データ

注記

測定結果と、技術データシートおよびオルタネーター付属の試験証明書を比較します。

9.1 S4/S6 巻線抵抗

表 20. S4 巻線抵抗

	22 °C での巻線の抵抗 (測定値は 10% 以内であること)									
	主固定子(リード-リード) (Ω)						励磁機固定子 (Ω)	励磁機回転子、L-L (Ω)	主回転子 (Ω)	PMG 固定子、(装着されている場合) L-L (Ω)
	311 (U1-U2) (V1-V2) (W1-W2) (U5-U6) (V5-V6) (W5-W6)	17 (U1-U2) (V1-V2) (W1-W2) (U5-U6) (V5-V6) (W5-W6)	13 (U1-U2) (V1-V2) (W1-W2) (U5-U6) (V5-V6) (W5-W6)	14 (U1-U2) (V1-V2) (W1-W2) (U5-U6) (V5-V6) (W5-W6)	25 (U1-U2) (V1-V2) (W1-W2) (U5-U6) (V5-V6) (W5-W6)	27 (U1-U2) (V1-V2) (W1-W2) (U5-U6) (V5-V6) (W5-W6)				
オルタネーター										
S4L1-C4	0.008 3	0.011 5	該当なし	0.005 5	0.002 0	0.015 4	18	0.136	0.92	3.8
S4L1-D4	0.006 2	0.010 0	該当なし	0.004 5	0.016 0	0.013 0	18	0.136	1.05	3.8
S4L1-E4	0.004 5	0.007 5	該当なし	該当なし	0.014 0	0.010 0	18	0.136	1.19	3.8
S4L1-F4	0.003 7	0.005 5	0.006 0	該当なし	0.010 5	0.007 5	18	0.136	1.37	3.8
S4L1-G4	0.003 3	該当なし	該当なし	該当なし	該当なし	該当なし	18	0.136	1.44	3.8

表 21. S6 巻線抵抗

オルタネーター	22 °C での巻線の抵抗 (測定値は 10% 以内であること)								
	主固定子 (リード-リード) (Ω)					励磁機固定子 (Ω)	励磁機回転子、L-L (Ω)	主回転子 (Ω)	PMG 固定子、L-L (Ω)
	312 (U1-U2) (V1-V2) (W1-W2)	07 (U1-U2) (V1-V2) (W1-W2)	13 (U1-U2) (V1-V2) (W1-W2)	25 (U1-U2) (V1-V2) (W1-W2)	27 (U1-U2) (V1-V2) (W1-W2)				
		17 (U1-U2) (V1-V2) (W1-W2)	14 (U1-U2) (V1-V2) (W1-W2)	26 (U5-U6) (V5-V6) (W5-W6)	28 (U5-U6) (V5-V6) (W5-W6)				
S6L1-C4	該当なし	0.005 5	0.002 0	0.009 0	0.007 5	17	0.158	1.75	3.8
S6L1-D4	該当なし	0.003 6	0.001 9	0.008 0	該当なし	17	0.158	1.88	3.8
S6L1-E4	該当なし	0.003 0	0.001 5	0.006	該当なし	17	0.158	2.09	3.8
S6L1-F4	該当なし	0.002 6	0.001 0	0.004 5	0.003 0	17	0.158	2.36	3.8
S6L1-G4	該当なし	0.002 6	0.001 3	0.004 8	0.003 1	17.5	0.126	1.67	3.8
S6L1-H4	該当なし	0.002 6	0.001 3	0.004 8	0.003 1	17.5	0.126	1.67	3.8
S6L1D-C4	0.0033	該当なし	該当なし	該当なし	該当なし	18.33	0.19	1.62	3.8
S6L1D-D4	0.0021	該当なし	該当なし	該当なし	該当なし	18.33	0.19	1.81	3.8
S6L1D-E4	0.0022	該当なし	該当なし	該当なし	該当なし	19.41	0.2	1.9	3.8
S6L1D-F4	0.0018	該当なし	該当なし	該当なし	該当なし	19.41	0.2	2.11	3.8
S6L1D-G4	0.00181	該当なし	該当なし	該当なし	該当なし	19.41	0.2	2.22	3.8
S6L1D-H4	0.00144	該当なし	該当なし	該当なし	該当なし	19.41	0.2	2.4	3.8

10 メンテナンス部品

正規の整備代理店から提供される純正 STAMFORD メンテナンス部品の使用をお勧めします。最寄りの整備代理店の詳細については、以下をご覧ください (www.stamford-avk.com)。

10.1 部品の発注

部品発注の際は、部品の種類とともに、機械のシリアル番号または識別番号、タイプをお知らせください。機械のシリアル番号は銘板またはフレームに記載されています。

10.2 顧客サービス

Cummins Generator Technologies のサービス技術者は経験豊富な専門家で、広範囲にわたってトレーニングを受けており、最善のサポートを提供します。グローバル サービスの提供内容:

- ・ 交流オルタネーターの現場試運転
- ・ 現場でのベアリングのメンテナンスおよびベアリング状態のモニタリング
- ・ 現場での絶縁の完全性チェック
- ・ 現場での AVR およびアクセサリの設置

最寄りの整備代理店の詳細については、以下をご覧ください (www.stamford-avk.com)。

10.3 推奨メンテナンス部品

重要用途においては、これらの整備用スペア部品をオルタネーターと共に保管してください。

表 22. S4 メンテナンス部品

部品	番号
整流装置 (順方向ダイオード × 3、逆方向ダイオード × 3、バリスター付)	RSK-5001
回転整流器アセンブリ	760-11216
MX321 AVR (装着されている場合)	E000-23212/1P
MX341 AVR (装着されている場合)	E000-23412/1P
AS440 AVR (装着されている場合)	E000-24403/1P
密閉型ベアリング DE	45-0319
密閉型ベアリング NDE	45-0320

表 23. S6 メンテナンス部品

部品	番号
整流装置 (順方向ダイオード × 3、逆方向ダイオード × 3、バリスター付)	RSK-6001
回転整流器アセンブリ	450-16025
MX321 AVR (装着されている場合)	E000-23212/1P

部品	番号
MX341 AVR (装着されている場合)	E000-23412/1P
DECS 100-B11 デジタル AVR (装着されている場合)	A054S072
S6 1 ベアリング	
密閉型ベアリング NDE キット	45-0340
グリース注入式ベアリング NDE キット	45-0343
S6 2 ベアリング	
密閉型ベアリング DE キット	45-0339
密閉型ベアリング NDE キット	45-0340
注入式ベアリング DE キット	45-0342
グリース注入式ベアリング NDE キット	45-0343

10.4 Kluber Asonic GHY72 グリース

すべてのベアリングの試験および耐用年数の計算は Kluber Asonic GHY72 の使用を前提としています。

11 耐用年数経過後の廃棄

スクラップ製品からの材料回収を専門とする会社により、オルタネーターの大部分の鉄、鋼、銅を回収できます。詳細については、顧客サービスまでお問い合わせください。

11.1 リサイクル材料

基本部材、鉄、銅、鋼を機械的に分離して塗装をはがし、すべての部品からポリエステル樹脂、絶縁テープ、プラスチック残留物などを取り除きます。これらの "廃材" は廃棄してください。

これで鉄、鋼、銅はリサイクルが可能です。

11.2 特殊な処理を必要とする部材

電気ケーブル、電子アクセサリ、プラスチック材料をオルタネーターから取り外してください。リサイクル可能な材料から廃材を取り除くには、これらの部品に特殊な処理が必要です。

リサイクルのため、材料回収を促進してください。

11.3 廃材

上記の両プロセスから発生した廃材は専門の処理会社を通じて廃棄してください。

-

このページは意図的に余白としてあります



www.stamford-avk.com

Copyright 2017, Cummins Generator Technologies Ltd. 無断複写・複製・転載を禁ず
Cummins および Cummins ロゴは Cummins Inc. の登録商標です。