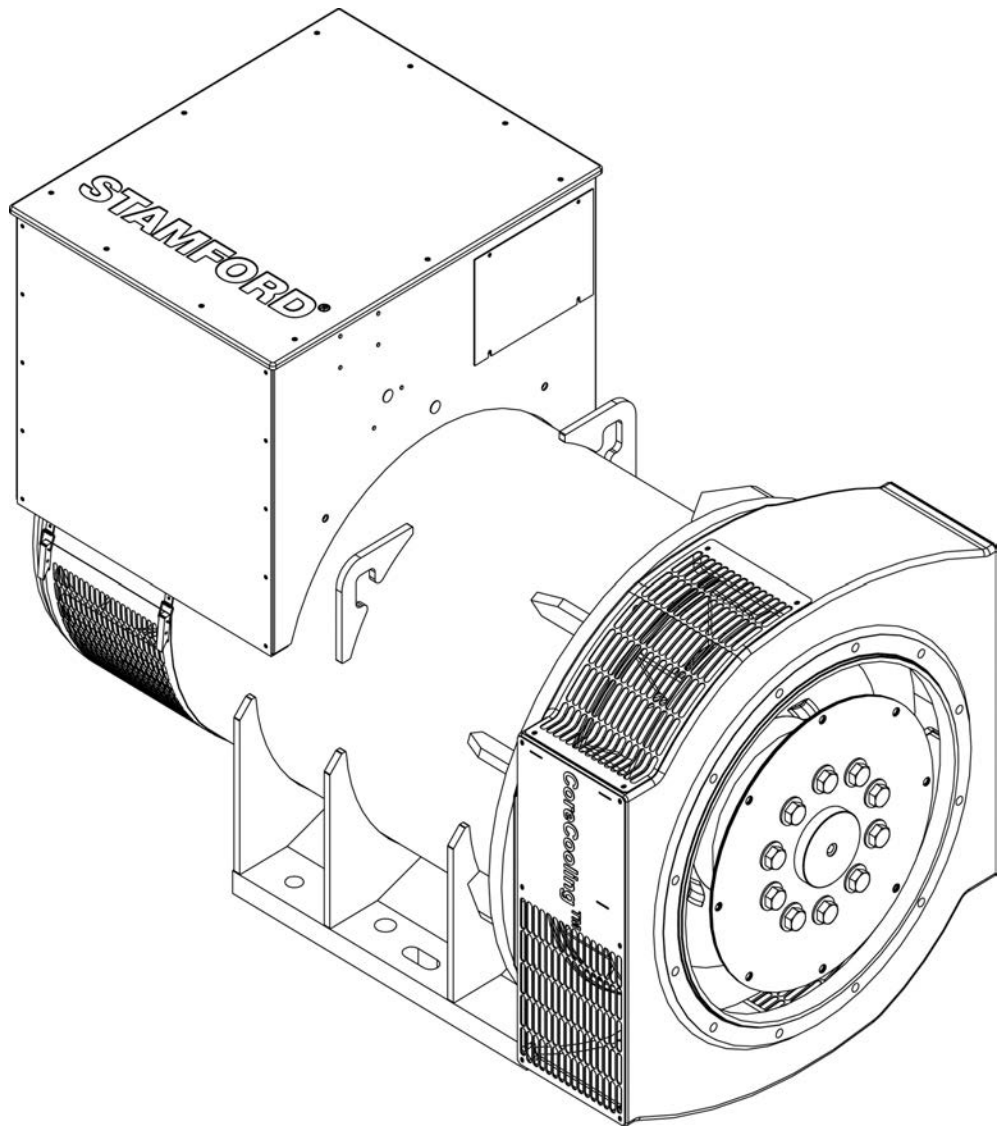


Alternadores S4 y S6

MANUAL DEL PROPIETARIO



Contenido

1. PRÓLOGO	1
2. PRECAUCIONES DE SEGURIDAD	3
3. NORMAS Y DIRECTIVAS DE SEGURIDAD	9
4. INTRODUCCIÓN.....	15
5. APLICACIÓN DEL ALTERNADOR.....	17
6. INSTALACIÓN EN EL GRUPO ELECTRÓGENO	23
7. SERVICIO Y MANTENIMIENTO.....	33
8. IDENTIFICACIÓN DE PIEZAS.....	53
9. DATOS TÉCNICOS.....	63
10. PIEZAS DE SERVICIO	67
11. ELIMINACIÓN AL FINAL DE LA VIDA ÚTIL.....	69

-

Esta página ha sido intencionalmente dejada en blanco.

1 Prólogo

1.1 El manual

Este manual contiene orientación e instrucciones para realizar la instalación y utilizar el alternador. Este manual no incluye instrucciones sobre la reparación y el mantenimiento del alternador. Contacte con el Servicio de atención al cliente de CGT para obtener más información.

Antes de utilizar el alternador, lea este manual y asegúrese de que todo el personal que va a trabajar en el equipo tiene acceso al manual y a toda la documentación adicional que se incluye con él. La utilización incorrecta del equipo, el incumplimiento de las instrucciones y el uso de piezas no autorizadas podrían invalidar la garantía del producto y conducir a accidentes potenciales.

Este manual es una parte esencial del alternador. Asegúrese de que está a disposición de todos los usuarios durante toda la vida útil del alternador.

El manual está destinado a ingenieros y técnicos en mecánica y electricidad con experiencia, que tienen conocimientos y experiencia previa en equipos de generación de este tipo. En caso de duda, obtenga el asesoramiento de un experto o póngase en contacto con la subsidiaria local de Cummins Generator Technologies.

AVISO

La información de este manual era correcta en el momento de su publicación. Podría ser modificada a causa de nuestra política de mejora continua. Visite www.stamford-avk.com para obtener la documentación más reciente.

Esta página ha sido intencionalmente dejada en blanco.

2 Precauciones de seguridad

2.1 Información de seguridad y avisos que se utilizan en este manual

Los paneles Peligro, Advertencia y Cuidado de este manual sirven para describir el origen de un peligro, sus consecuencias y cómo evitar lesiones. Los paneles de avisos resaltan instrucciones importantes o críticas.

PELIGRO

El panel Peligro indica una situación peligrosa que, en caso de no evitarse, PRODUCIRÁ lesiones graves o mortales.

ADVERTENCIA

El panel Advertencia indica una situación peligrosa que, en caso de no evitarse, PODRÍA producir lesiones graves o mortales.

PRECAUCION

El panel Cuidado indica una situación peligrosa que, en caso de no evitarse, PODRÍA producir lesiones leves o moderadas.

AVISO

Los avisos hacen referencia a un método o práctica que podría dañar el producto o sirven para llamar la atención sobre información o explicaciones adicionales.

2.2 Orientación general

AVISO

Estas precauciones de seguridad sirven como orientación general y complementan a los procedimientos de seguridad de su empresa, y a todas las leyes y normas aplicables.

2.3 Experiencia necesaria del personal

Los procedimientos de reparación y mantenimiento solo deben realizarlos ingenieros cualificados y con experiencia, que estén familiarizados con los procedimientos y el equipo.

2.4 Evaluación de riesgos

Cummins ha realizado una evaluación de riesgos de este producto; sin embargo, la compañía operativa/el usuario deben realizar una evaluación de riesgos por su cuenta con el objetivo de determinar todos los riesgos para el personal. Todos los usuarios implicados deben recibir formación sobre los riesgos identificados. El acceso al grupo motor o grupo electrógeno durante su funcionamiento debe estar restringido a las personas que han recibido formación sobre estos riesgos.

2.5 Equipo de protección personal

Todas las personas que utilicen, reparen, mantengan o trabajen en un grupo motor o electrógeno deben llevar el equipo de protección personal adecuado.

El equipo de protección personal recomendado es el siguiente:

- Protección auditiva y ocular
- Protección facial y de la cabeza
- Calzado de seguridad
- Mamelucos que protejan los antebrazos y las piernas

Asegúrese de que todo el mundo conoce bien los procedimientos de emergencia en caso de accidente.

2.6 Ruido

ADVERTENCIA

Ruido

El ruido de un alternador en funcionamiento puede producir lesiones graves que se derivan en daños permanentes en el oído.

Para evitar lesiones, utilice el equipo de protección personal adecuado (PPE).

Las emisiones de ruido ponderado A máximas pueden alcanzar 106 dB(A). Póngase en contacto con el distribuidor para conocer los datos específicos de la aplicación.

2.7 Equipo eléctrico

PELIGRO

Conductores eléctricos activos

Los conductores eléctricos activos pueden producir lesiones graves o mortales por descargas eléctricas y quemaduras.

Para evitar lesiones y antes de quitar las cubiertas de los conductores eléctricos, aíse el grupo electrógeno de todas las fuentes de energía, quite la energía almacenada y utilice procedimientos de seguridad de bloqueo/etiquetado.

Todos los equipos eléctricos pueden ser peligrosos si no se utilizan correctamente. Siempre instale, repare y mantenga el alternador de acuerdo con las instrucciones de este manual. En cualquier labor para la que sea necesario acceder a los conductores eléctricos, se deben seguir los procedimientos de seguridad eléctrica locales y nacionales aplicables para los voltajes utilizados, y cualquier norma específica de la empresa. Utilice siempre piezas de recambio genuinas.

2.8 Bloqueo/etiquetado

ADVERTENCIA

Fuente de energía reconectada

La reconexión accidental de las fuentes de energía durante las labores de servicio y mantenimiento puede producir lesiones graves o mortales a causa de descargas eléctricas, quemaduras, aplastamientos, cortes o atrapamientos.

Para evitar lesiones y antes de iniciar las labores de servicio y mantenimiento, utilice los procedimientos de seguridad de bloqueo/etiquetado apropiados para mantener el grupo electrógeno aislado de las fuentes de energía. No inutilice ni anule los procedimientos de seguridad de bloqueo/etiquetado.

2.9 Elevación

PELIGRO

Caída de piezas mecánicas

La caída de piezas mecánicas puede producir lesiones graves o mortales debidas al impacto, aplastamiento, cortes o atrapamientos.

Para evitar lesiones y antes de la elevación:

- **Compruebe la capacidad, el estado y la sujeción del equipo de elevación (grúa, elevadores y gatos, incluidas las sujeciones a anclajes, accesorios o soporte del equipo).**
- **Compruebe la capacidad, el estado y la sujeción de los accesorios de elevación (ganchos, eslingas, grilletes y argollas para fijar las cargas al equipo de elevación).**
- **Compruebe la capacidad, el estado y la sujeción de los accesorios de elevación de la carga.**
- **Compruebe la masa, la integridad y la estabilidad (por ejemplo, centro de gravedad desequilibrado o cambiante).**

ADVERTENCIA

Caída de piezas mecánicas

La caída de piezas mecánicas puede producir lesiones graves o mortales debidas al impacto, aplastamiento, cortes o atrapamientos.

Para evitar lesiones y antes de elevar el alternador:

- **No eleve el grupo electrógeno completo por los accesorios de elevación del alternador.**
- **Cuando eleve el alternador, manténgalo en posición horizontal.**
- **Instale las uniones de tránsito del extremo no impulsor y del extremo impulsor en los alternadores de un cojinete para mantener el rotor principal en la estructura.**

No quite la etiqueta de elevación fijada a uno de los puntos de elevación.

2.10 Áreas de funcionamiento del alternador

⚠ ADVERTENCIA

Piezas despedidas

Las piezas despedidas durante una avería catastrófica pueden producir lesiones graves o mortales, ya que pueden ocasionar impactos, pueden cortar o pueden clavarse.

Para evitar lesiones:

- ***Manténgase alejado de la entrada de aire y la salida de aire cuando el alternador esté en funcionamiento.***
- ***No coloque los controles del operador cerca de la entrada de aire y la salida de aire.***
- ***No utilice el alternador fuera de los parámetros que se indican en la placa de capacidad nominal para evitar que se sobrecaliente.***
- ***No sobrecargue el alternador.***
- ***No utilice un alternador que tenga una vibración excesiva.***
- ***No sincronice alternadores paralelos fuera de los parámetros especificados.***

Lleve siempre equipo de protección personal adecuado cuando trabaje en las zonas sombreadas que se muestran en el diagrama o directamente en línea con cualquier entrada/salida de aire.

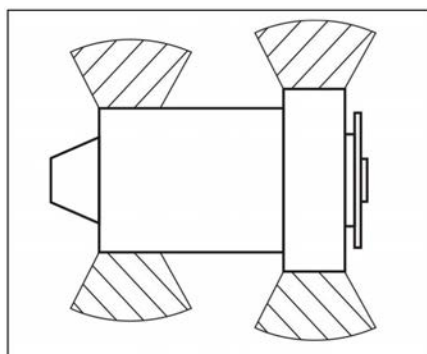


FIGURA 1. ZONAS SOMBREADAS

Asegúrese de tener en cuenta este punto en su evaluación de riesgos.

2.11 Etiquetas de advertencia de peligro

⚠ ADVERTENCIA

Cubierta de seguridad quitada

Existe el peligro de que se produzcan lesiones graves o mortales cuando se quita una cubierta de seguridad.

Para evitar lesiones:

- ***Coloque las etiquetas de seguridad en las ubicaciones que se indican en la parte posterior de la hoja de etiquetas suministrada.***
- ***Observe las etiquetas de seguridad.***
- ***Consulte el manual de servicio antes de quitar las cubiertas.***

El fabricante del grupo electrógeno es responsable de colocar las etiquetas de advertencia de peligro autoadhesivas que se entregan con el alternador.

Reemplace las etiquetas que falten, se encuentren en mal estado o estén pintadas.



FIGURA 2. ETIQUETAS DE ADVERTENCIA DE PELIGRO

-



Esta página ha sido intencionalmente dejada en blanco.

3 Normas y directivas de seguridad



Los alternadores CA de STAMFORD cumplen todas las directivas de seguridad europeas aplicables y todas las normas nacionales e internacionales relacionadas con los alternadores. El alternador debe utilizarse dentro de los límites que se indican en las normas correspondientes y con los parámetros que se marcan en la placa de capacidad nominal del alternador.

Los alternadores marinos cumplen los requisitos de todas las sociedades de clasificación marina importantes.

3.1 Directiva sobre bajo voltaje: declaración de conformidad

EU DECLARATION OF CONFORMITY		
<p>Este generador de CA síncrono está diseñado para su incorporación a un grupo electrógeno de electricidad y cumple todas las disposiciones relevantes de las siguientes directivas de la UE cuando se instala según las instrucciones que contiene la documentación del producto:</p>		
2014/35/EU 2014/30/EU	Directiva sobre bajo voltaje Directiva sobre compatibilidad electromagnética (EMC)	
<p>y se han aplicado las normas y/o especificaciones técnicas que se indican a continuación:</p>		
EN 61000-6-2:2005 EN 61000-6-4:2007+A1:2011 EN ISO 12100:2010 EN 60034-1:2010 BS ISO 8528-3:2005 BS 5000-3:2006	Compatibilidad electromagnética (EMC). Normas genéricas – Parte 6-2: Inmunidad para entornos industriales Compatibilidad electromagnética (EMC). Normas genéricas – Parte 6-4: Norma de emisiones para entornos industriales Seguridad de maquinaria - Principios generales de diseño - Valoración y reducción de riesgos Máquinas eléctricas con piezas rotatorias - Parte 1: Capacidad nominal y rendimiento Motor de combustión interna alternativo que impulsa grupos electrógenos de corriente alterna - Parte 3: Generadores de corriente alterna para grupos electrógenos Máquinas eléctricas giratorias de tipos particulares o para aplicaciones particulares - Parte 3: Generadores impulsados por motores de combustión interna alternativos - Requisitos de resistencia a las vibraciones	
<p>Esta declaración se ha publicado bajo la responsabilidad única del fabricante. El objeto de esta declaración está en conformidad con la legislación de coordinación de la Unión pertinente.</p>		
<p>El nombre y la dirección del representante autorizado, que tiene la autorización necesaria para compilar la documentación técnica relevante, es el secretario de la empresa, Cummins Generator Technologies Limited, 49/51 Gresham Road, Staines, Middlesex, TW18 2BD, Reino Unido.</p>		
Fecha: 1 de febrero de 2016  Firmado:	Nombre, cargo y dirección: Kevan J Simon Director de calidad y técnica global Cummins Generator Technologies Fountain Court Lynch Wood Peterborough, Reino Unido PE2 6FZ	
Descripción	Número de serie	
<small>Inscrito en Inglaterra con el n.º de registro 441273. Cummins Generator Technologies Ltd. Oficina registrada: Barnack Road, Stamford, Lincolnshire PE9 2NB, Inglaterra.</small>		
<small>450-16383-E</small>		

3.2 Directiva sobre maquinaria: declaración de incorporación

2006/42/EC MACHINERY DIRECTIVE DECLARATION OF INCORPORATION OF PARTLY COMPLETED MACHINERY		
Función: generador de CA de sincronización diseñado para incorporarse a un grupo electrógeno de electricidad.		
La maquinaria parcialmente finalizada que se entrega con esta declaración: <ul style="list-style-type: none"> • Está diseñada y construida exclusivamente como un componente no funcional que se debe incorporar en una máquina que hay que finalizar. • Está diseñada para cumplir las cláusulas de las siguientes directivas de la UE siempre y cuando su nivel de construcción permita: <ul style="list-style-type: none"> 2014/30/EU Directiva sobre compatibilidad electromagnética (EMC) 2014/35/EU Directiva sobre bajo voltaje • No se debe poner en servicio dentro del territorio de la Comunidad Europea ("CE") hasta que se haya declarado que la maquinaria final en la que se va a incorporar cumple la directiva sobre maquinaria y todas las demás directivas de la CE aplicables. • Está diseñada y construida para cumplir los requisitos esenciales de salud y seguridad de la Directiva sobre maquinaria 2006/42/EC que se indica en la hoja 2 de esta declaración. <p>La documentación técnica relevante está compilada de acuerdo con las cláusulas de la parte B del Anexo VII de la Directiva sobre maquinaria. Toda la información relevante sobre la maquinaria parcialmente finalizada se proporcionará, por escrito, mediante una solicitud razonada de la autoridad nacional correspondiente a su representante autorizado. El nombre y la dirección del representante autorizado, que tiene la autorización para compilar la documentación técnica relevante, es el secretario de la empresa, Cummins Generator Technologies Limited, 49/51 Gresham Road, Staines, Middlesex, TW18 2BD, Reino Unido. El abajo firmante que representa al fabricante:</p>		
Fecha: 1 de febrero de 2016  Firmado:	Nombre, cargo y dirección: Kevan J Simon Director de calidad y técnica global Cummins Generator Technologies Fountain Court Lynch Wood Peterborough, Reino Unido PE2 6FZ	
Descripción	Número de serie	
<small>Inscrito en Inglaterra con el n.º de registro 441273.</small> <small>Cummins Generator Technologies Ltd. Oficina registrada: Barnack Road, Stamford, Lincolnshire PE9 2NB, Inglaterra.</small>		
<small>450-16388-E</small>		

**2006/42/EC MACHINERY DIRECTIVE
DECLARATION OF INCORPORATION
OF PARTLY COMPLETED MACHINERY**



REQUISITOS ESENCIALES DE SALUD Y SEGURIDAD RELACIONADOS CON EL DISEÑO Y LA CONSTRUCCIÓN DE MAQUINARIA PARCIALMENTE FINALIZADA

1.1 Comentarios generales

- 1.1.2: Principio de integración de la seguridad
- 1.1.3: Materiales y productos
- 1.1.5: Diseño de maquinaria para facilitar su manejo

1.3 Protección contra peligros mecánicos

- 1.3.1: Riesgo de pérdida de estabilidad
- 1.3.2: Riesgo de rotura durante el funcionamiento
- 1.3.3: Riesgos debidos a la caída o la proyección de objetos
- 1.3.4: Riesgos debidos a superficies, bordes o ángulos
- 1.3.7: Riesgos relacionados con piezas móviles
- 1.3.8.1: Piezas móviles de la transmisión

1.4 Protección *

- 1.4.1: Protecciones – Requisitos generales *
- 1.4.2.1: Protecciones fijas *

1.5 Otros peligros

- 1.5.2: Electricidad estática
- 1.5.3: Suministro de energía no eléctrico
- 1.5.4: Errores de montaje
- 1.5.6: Incendio
- 1.5.13: Emisiones de materiales y sustancias peligrosas

1.7 Información

- 1.7.1: Información y advertencias sobre la maquinaria
- 1.7.4: Instrucciones

LEYENDA

1. Los requisitos esenciales de salud y seguridad que no se indican no se consideran aplicables a esta maquinaria parcialmente finalizada o debe cumplirlos quien ensambla la maquinaria.
2. Los requisitos esenciales de salud y seguridad que se indican se consideran aplicables a esta maquinaria parcialmente finalizada y el fabricante los cumple en lo posible, de acuerdo con los requisitos de construcción de quien ensambla la maquinaria, la información que contienen las instrucciones de ensamblaje y los boletines de Cummins.
3. * Los clientes pueden solicitar la maquinaria parcialmente finalizada sin algunas protecciones o ninguna. En estos casos, no se aplica la sección 1.4 Protección y el ensamblador de la maquinaria debe cumplir los requisitos esenciales de salud y seguridad.

Inscrito en Inglaterra con el n.º de registro 441273.

Cummins Generator Technologies Ltd. Oficina registrada: Barnack Road, Stamford, Lincolnshire PE9 2NB, Inglaterra.

450-16388-E

3.3 Información adicional para el cumplimiento de EMC

Los alternadores de STAMFORD están diseñados para cumplir las normas de inmunidad y emisiones de EMC para entornos industriales. Podrían ser necesarios equipos adicionales para instalar el alternador en entornos residenciales, comerciales y de industria ligera.

Las tomas a tierra de la instalación necesitan la conexión de la estructura del alternador al conductor de tierra de protección de la instalación con un cable de longitud mínima.

La instalación, el mantenimiento y las reparaciones deben ser realizadas por el personal debidamente formado y con total conocimiento de los requisitos de las directivas correspondientes de la CE.

AVISO

Cummins Generator Technologies no es responsable del cumplimiento de las normas EMC si se utilizan piezas no autorizadas, que no son de marca STAMFORD, para el mantenimiento y las reparaciones.

3.4 Información adicional para el cumplimiento de CSA

Para cumplir las normativas de la CSA (Canadian Standards Association), todos los cables y componentes externos deben tener el voltaje nominal del alternador que se indica en la placa de capacidad nominal.

Esta página ha sido intencionalmente dejada en blanco.

4 Introducción

4.1 Descripción general

Los alternadores S4 y S6 tienen un diseño de campo de rotación sin escobillas, disponibles en distintas versiones de hasta 690 V y 50 Hz (1500 RPM, 4 polos) o 60 Hz (1800 RPM, 4 polos). Se han diseñado en cumplimiento de la norma BS5000 parte 3 y de la normativa internacional.

Los alternadores S4 están disponibles con la función de autoexcitación, en los que la potencia de excitación procede de los devanados de salida principales.

Los alternadores S4 y S6 están disponibles con la función de excitación independiente, en los que un generador de imanes permanentes suministra la potencia de excitación.

4.2 Nombre del alternador

TABLA 1. FORMATO DE NOMENCLATURA DE LOS ALTERNADORES S4 Y S6

Ejemplo:	S	4	L	1	D	-	C	4	2
	Marca Stamford	Gama	Voltaje (L = low [bajo], M = medium [medio], H = high [alto])	Revisión	Descriptor (D = dedicado [industrial], G = código de red, M = marino, S = especial [industrial])		Longitud del núcleo (C, D, E...)	Número de polos	Número de cojinetes (1 = NDE, 2 = DE y NDE)

4.3 Ubicación del número de serie

En la sección superior de bastidor, hay grabado un número de serie único.

4.4 Placa de especificaciones

En la etiqueta de la placa de capacidad nominal se indican los parámetros de funcionamiento previstos del alternador.

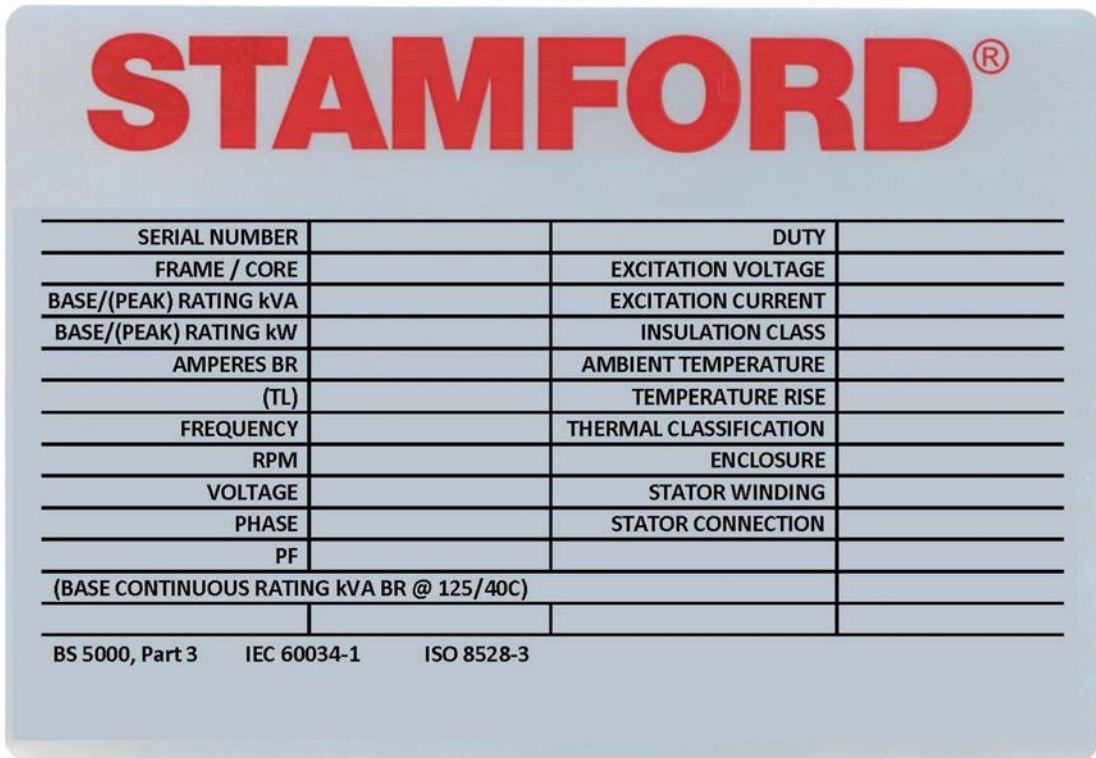


FIGURA 3. PLACA DE CAPACIDAD NOMINAL GLOBAL DEL ALTERNADOR CA STAMFORD

4.5 Autenticación del producto

El holograma de alta seguridad a prueba de falsificaciones de STAMFORD se encuentra en la etiqueta de seguimiento. Compruebe que los puntos de alrededor del logotipo de STAMFORD son visibles al observar el holograma desde diferentes ángulos y de que la palabra "GENUINE" aparece detrás del logotipo. Utilice una linterna para ver estas características de seguridad con poca luz. Para comprobar si el alternador es auténtico, introduzca el código de 7 caracteres único del holograma en www.stamford-avk.com/verify.

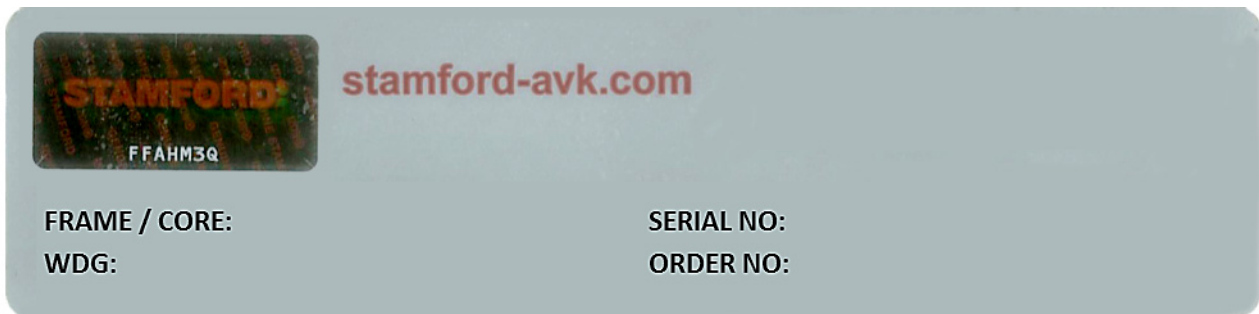


FIGURA 4. ETIQUETA DE SEGUIMIENTO



FIGURA 5. PUNTOS VISIBLES EN LAS VISTAS IZQUIERDA, DERECHA, SUPERIOR E INFERIOR DEL HOLOGRAMA EN 3D

5 Aplicación del alternador

Es responsabilidad del cliente asegurarse de que el alternador elegido es adecuado para la aplicación final.

5.1 Medioambiente

Los alternadores están protegidos de acuerdo con la norma IP23. La norma IP23 no supone una protección adecuada para su uso al aire libre sin medidas adicionales.

TABLA 2. ESPECIFICACIONES AMBIENTALES

Temperatura ambiente	De -15 a 40 °C (de 5 a 104 °F)
Humedad relativa	< 70 %
Altitud	< 1000 m (3280 pies)

El alternador está diseñado para los datos medioambientales que se indican en la tabla. El alternador puede funcionar en condiciones diferentes si tiene la capacidad nominal correcta. En la placa de identificación se encuentran los detalles. Si se cambia el entorno de funcionamiento después de la compra, consulte al fabricante para conocer la capacidad nominal revisada del alternador.

5.2 Caudal de aire

TABLA 3. CAUDAL MÍNIMO DE AIRE Y CAÍDA MÁXIMA DE PRESIÓN

Modelo del alternador y frecuencia	50 Hz	60 Hz	Admisión máxima para la caída de la presión de salida, medidor de agua mm (pulg)
	Caudal mínimo de aire, m³/s (pies³/min)		
S4	0,8 (1700)	0,99 (2100)	6 (0,25)
S6 (C-F)	1,4 (2967)	1,8 (3808)	6 (0,25)
S6 (G-H)	1,8 (3814)	2,2 (4662)	6 (0,25)

Asegúrese de que las entradas y salidas del aire no estén bloqueadas cuando el alternador está en funcionamiento.

5.3 Contaminantes del aire

Los contaminantes como la sal, la grasa, los humos de escape, los productos químicos, el polvo y la arena reducen la efectividad del aislamiento y la vida útil de los devanados. Piense en la posibilidad de utilizar filtros de aire y una caja para proteger el alternador.

5.4 Filtros de aire

Los filtros de aire atrapan partículas del aire mayores de 5 micrones. Los filtros se deben limpiar o reemplazar regularmente, dependiendo de las condiciones de la instalación. Revise los filtros con frecuencia para establecer un intervalo de servicio apropiado.

Los alternadores con filtros incorporados de fábrica tienen la capacidad nominal necesaria para la velocidad de caudal reducida del aire de refrigeración. Si los filtros son readaptados, la capacidad nominal del alternador se debe reducir un 5%.

Los filtros de aire no quitan el agua. Mantenga los filtros secos con una protección adicional. Si los filtros están húmedos, obstruirán el caudal de aire, lo que provocará el sobrecalentamiento del alternador y el fallo prematuro del aislamiento.

5.5 Condiciones de humedad

La capacidad de transporte de agua del aire depende de la temperatura. Si la temperatura del aire desciende por debajo de su punto de saturación, se puede formar rocío en los devanados y, de esta forma, reducir la resistencia eléctrica del aislamiento. En condiciones de humedad, puede que sea necesario utilizar una protección adicional, incluso si el alternador está instalado dentro de una caja. Los calentadores anticondensación se suministran previa solicitud.

5.6 Calentadores anticondensación

PELIGRO

Conductores eléctricos activos

Los conductores eléctricos activos pueden producir lesiones graves o mortales por descargas eléctricas y quemaduras.

Para evitar lesiones y antes de quitar las cubiertas de los conductores eléctricos, aisle el grupo electrógeno de todas las fuentes de energía, quite la energía almacenada y utilice procedimientos de seguridad de bloqueo/etiquetado.

El calentador anticondensación tiene una fuente de alimentación distinta. Los calentadores anticondensación aumentan la temperatura del aire alrededor de los devanados para evitar la formación de condensación en condiciones de humedad cuando el alternador no está en funcionamiento. Lo más recomendable es encender automáticamente los calentadores cuando el alternador está apagado.

5.7 Cajas

Instale una caja para proteger el alternador de condiciones medioambientales adversas. Asegúrese de que el aire que entra en el alternador tiene la velocidad de caudal adecuada, no tiene humedad ni contaminantes, y está por debajo de la temperatura ambiental máxima que se indica en la placa de capacidad nominal.

Asegúrese de que se puede acceder cómodamente al alternador para que las labores de mantenimiento sean seguras.

5.8 Vibración

Los alternadores están diseñados para soportar los niveles de vibración que se encuentran en los grupos electrógenos que se han fabricado para cumplir los requisitos de las normas ISO 8528-9 y BS 5000-3. (La norma ISO 8528 se refiere a mediciones de banda ancha y la norma BS5000 se refiere a la frecuencia predominante de cualquier vibración del grupo electrógeno).

AVISO

Si se excede cualquiera de las especificaciones anteriores, se producirá un efecto negativo en la vida útil de los cojinetes y otros componentes, y la garantía del alternador podría quedar invalidada.

AVISO

La caja de bornes está diseñada para soportar las barras conductoras o bornes, transformadores, cables de carga y cajas de bornes auxiliares incluidos. Una masa adicional podría producir una vibración excesiva y producir el fallo del gabinete y el montaje de la caja de bornes. Consulte el manual de instalación para conectar los cables de carga a la caja de bornes. Consulte a CGT antes de fijar cualquier masa adicional a la caja de bornes.

5.8.1 Definición de la norma BS5000–3

Los alternadores deben ser capaces de soportar de manera continua niveles de vibración lineal con amplitudes de 0,25 mm de entre 5 Hz y 8 Hz, y velocidades de 9,0 mm/s RMS entre 8 Hz y 200 Hz, medidos en cualquier punto directamente sobre la carcasa o la estructura principal de la máquina. Estos límites se refieren únicamente a la frecuencia predominante de la vibración de cualquier forma de onda compleja.

5.8.2 Definición de la norma ISO 8528-9

La norma ISO 8528-9 se refiere a una banda ancha de frecuencias; la banda ancha se considera que está entre 10 Hz y 1000 Hz. La tabla siguiente es un extracto de la norma ISO 8528-9 (Tabla C.1, valor 1). Esta tabla simplificada indica los límites de vibración por kVA y la velocidad para que el funcionamiento de los diseños del grupo electrógeno estándar sea aceptable.

5.8.3 Frecuencias de vibración

Estas son las principales frecuencias de vibración que produce el alternador:

- 1500 RPM 25 Hz 4 polos
- 1800 RPM 30 Hz 4 polos

Las vibraciones inducidas en el alternador por el motor son complejas. Es responsabilidad del diseñador del grupo electrógeno asegurarse de que la alineación y la rigidez de la bancada y los montajes no permiten que la vibración supere los límites establecidos en las normas BS5000 parte 3 e ISO 8528 parte 9.

5.8.4 Límites de vibración lineal

TABLA 4. MEDICIONES DEL NIVEL DE VIBRACIÓN DE LOS MODELOS S4 Y S6

Niveles de vibración lineal medidos en el alternador: modelos S4 y S6				
Velocidad del motor RPM (mín ⁻¹)	Salida de potencia B (kVA)	Vibración Cilindrada RMS (mm)	Vibración Velocidad RMS (mm/s)	Vibración Aceleración RMS (mm/s ²)
1300 ≤ RPM ≤ 2000	250 < S	0,32	20	13
720 ≤ RPM < 1300	250 < S ≤ 1250	0,32	20	13

La banda ancha es 10 Hz - 1000 Hz

5.8.5 Supervisión de la vibración lineal

Recomendamos utilizar un equipo de análisis de vibraciones para medir la vibración en todas las posiciones que se indican a continuación. Compruebe que la vibración del grupo electrógeno está por debajo de los límites que se indican en las normas. Si la vibración está por encima de los límites, el fabricante del grupo electrógeno debe investigar la causa raíz y erradicarla. Lo más recomendable es que el fabricante del grupo electrógeno tome lecturas iniciales para que sirvan de referencia y que el usuario supervise la vibración periódicamente, de acuerdo con el programa de servicio recomendado, para detectar si se está produciendo un deterioro.

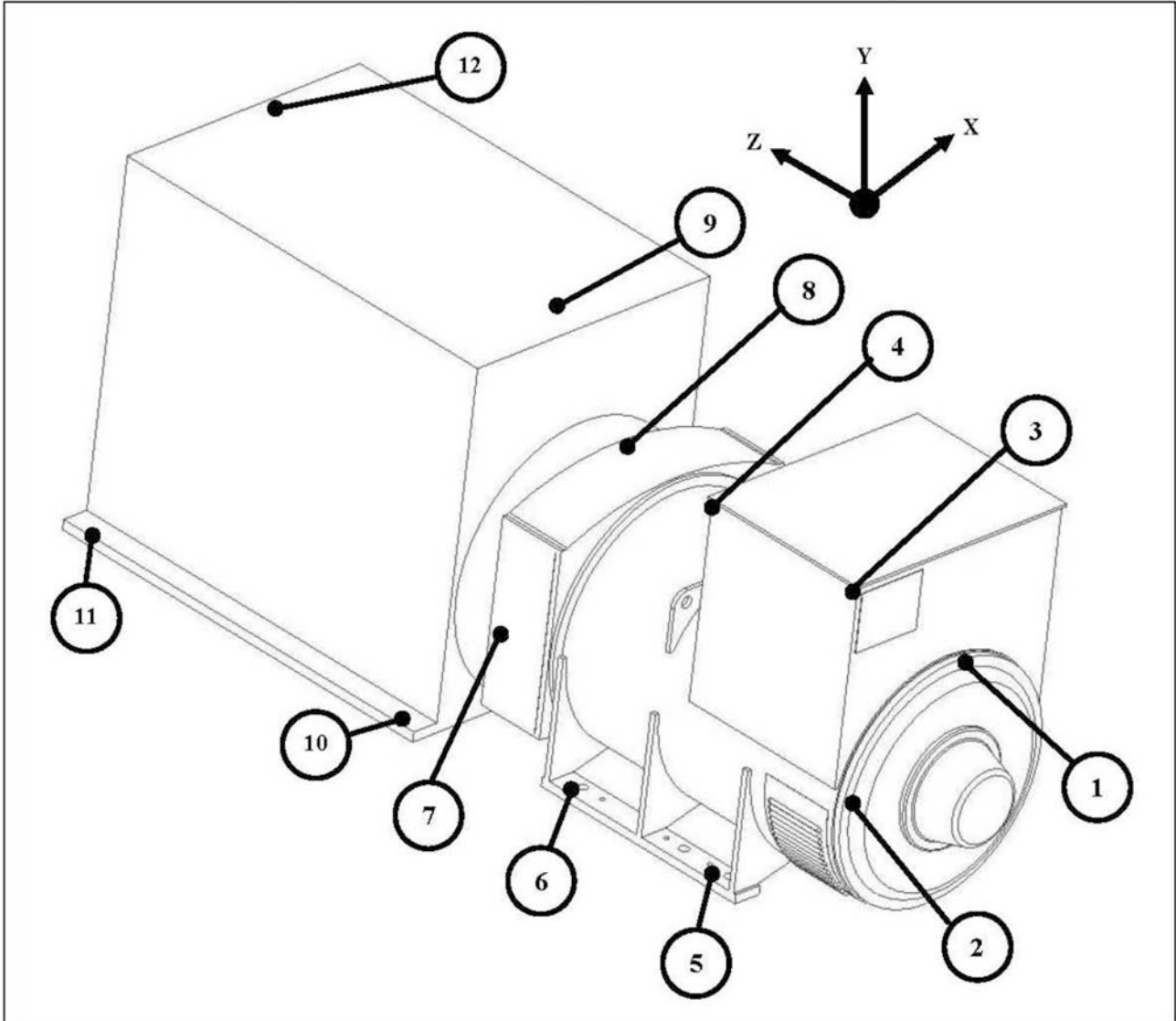


FIGURA 6. UBICACIONES DE MEDICIÓN DE LA VIBRACIÓN

5.8.6 Vibración excesiva

ADVERTENCIA

Piezas despedidas

Las piezas despedidas durante una avería catastrófica pueden producir lesiones graves o mortales, ya que pueden ocasionar impactos, pueden cortar o pueden clavarse.

Para evitar lesiones:

- *Manténgase alejado de la entrada de aire y la salida de aire cuando el alternador esté en funcionamiento.*
- *No coloque los controles del operador cerca de la entrada de aire y la salida de aire.*
- *No utilice el alternador fuera de los parámetros que se indican en la placa de capacidad nominal para evitar que se sobrecaliente.*
- *No sobrecargue el alternador.*
- *No utilice un alternador que tenga una vibración excesiva.*
- *No sincronice alternadores paralelos fuera de los parámetros especificados.*

Si la vibración medida del grupo electrógeno no está dentro de los límites:

1. El fabricante del grupo electrógeno deberá cambiar el diseño del grupo electrógeno para reducir los niveles de vibración todo lo posible.
2. Póngase en contacto con Cummins Generator Technologies para evaluar el impacto en la esperanza de vida del alternador y los cojinetes.

5.9 Cojinetes

5.9.1 Cojinetes sellados

Inspeccione periódicamente los cojinetes sellados permanentemente según el calendario de servicio recomendado en este manual. Compruebe si hay indicios de desgaste o cualquier otro deterioro. Los daños en el sellado, las fugas de grasa o la decoloración de las pistas de los cojinetes indican que hay que reemplazar el cojinete.

5.9.2 Cojinetes reengrasables

Cada caja de cojinete está conectada a una boquilla de engrase externa mediante un tubo de engrase. Podrá comprobar en la etiqueta el tipo de grasa, la cantidad y la frecuencia de reengrasado. La grasa recomendada es un compuesto sintético de altas especificaciones que no se debe mezclar con grasa de una especificación diferente. Consulte el capítulo Reparación y mantenimiento para obtener instrucciones detalladas.

5.9.3 Vida útil de los cojinetes

Entre los factores que reducen la vida útil de los cojinetes o conducen a la avería de los mismos, se incluyen:

- Entorno y condiciones de funcionamiento adversas
- Tensión producida por una alineación incorrecta del grupo electrógeno
- Vibración del motor que supera los límites que se indican en las normas BS 5000-3 e ISO 8528-9
- Largos períodos (incluidos los de transporte) en los que el alternador está en reposo y sometido a vibraciones que pueden producir la formación de estrías; es decir, superficies planas en las bolas y ranuras en las carreras

-
- Humedad o condiciones muy húmedas que producen corrosión y el deterioro de la grasa por emulsificación.

5.9.4 Supervisión del estado de los cojinetes

Recomendamos al usuario comprobar el estado de los cojinetes utilizando un equipo de supervisión de la vibración. Lo más recomendable es tomar lecturas iniciales que sirvan de referencia y supervisar periódicamente los cojinetes para detectar si se está produciendo un deterioro. Entonces, será posible planificar un cambio de cojinetes en el grupo electrógeno apropiado o el intervalo de servicio del motor.

5.9.5 Esperanza de vida útil de los cojinetes

Los fabricantes de los cojinetes reconocen que su vida útil depende de factores que están fuera de su control. Por tanto, en lugar de calcular una vida útil, los intervalos de sustitución se basan en la vida L10 del cojinete, el tipo de grasa y las recomendaciones de los fabricantes del cojinete y la grasa.

En aplicaciones generales, si se realiza el mantenimiento correcto, los niveles de vibración no superan los niveles que se indican en las normas ISO 8528-9 y BS5000-3, y la temperatura ambiental no supera los 50 °C, será necesario sustituir los cojinetes a las 30 000 horas de funcionamiento.

En caso de duda sobre cualquier aspecto relacionado con la vida útil de los cojinetes de un alternador STAMFORD, póngase en contacto con el distribuidor autorizado del alternador más cercano o con Cummins Generator Technologies.

5.9.6 Aplicaciones de reserva

Ponga en marcha los alternadores en aplicaciones de reserva sin carga durante 10 minutos como mínimo todas las semanas. En los alternadores que incorporan cojinetes reengrasables, reengrase los cojinetes cada 6 meses, con independencia del número de horas de funcionamiento acumuladas.

6 Instalación en el grupo electrógeno

6.1 Dimensiones del alternador

Las dimensiones se incluyen en la hoja de datos específica de cada modelo de alternador. Consulte la placa de potencia nominal para identificar el modelo de alternador.

AVISO

Las hojas de datos se encuentran disponibles en www.stamford-avk.com

6.2 Elevación del alternador

⚠ ADVERTENCIA

Caída de piezas mecánicas

La caída de piezas mecánicas puede producir lesiones graves o mortales debidas al impacto, aplastamiento, cortes o atrapamientos.

Para evitar lesiones y antes de elevar el alternador:

- *No eleve el grupo electrógeno completo por los accesorios de elevación del alternador.*
- *Cuando eleve el alternador, manténgalo en posición horizontal.*
- *Instale las uniones de tránsito del extremo no impulsor y del extremo impulsor en los alternadores de un cojinete para mantener el rotor principal en la estructura.*

Eleve el alternador por los ganchos y grilletes de los puntos de elevación (agarraderas o anillas). La colocación correcta para la elevación se indica en una etiqueta fijada a un punto de elevación. Utilice cadenas de la longitud suficiente y una barra de extensión si es preciso para asegurarse de que las cadenas están en posición vertical antes de la elevación. Asegúrese de que el equipo de elevación tiene la capacidad suficiente para la masa del alternador que se indica en la etiqueta.

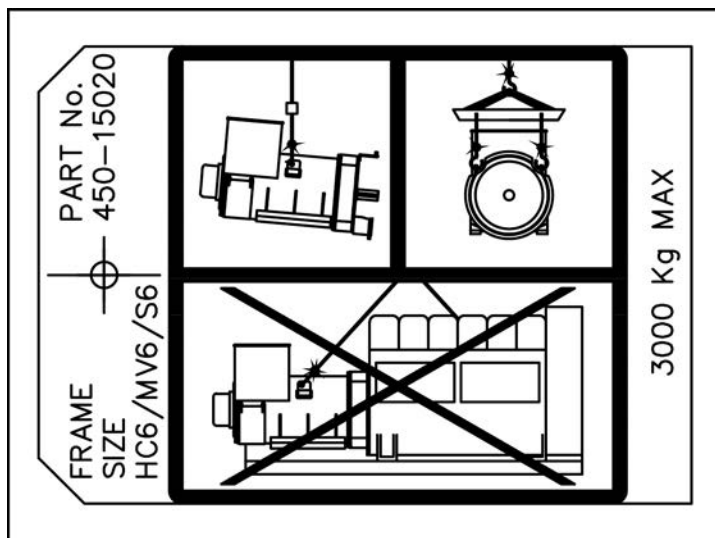


FIGURA 7. ETIQUETA DE ELEVACIÓN

6.3 Almacenamiento

Si el alternador no se va a utilizar inmediatamente, se debe almacenar en un lugar en el que no haya vibraciones, y que esté seco y limpio. Recomendamos el uso de calentadores anticondensación siempre que se disponga de ellos.

Si el alternador se puede rotar, gire el rotor un mínimo de 6 revoluciones cada mes durante el periodo de almacenamiento.

6.3.1 Después del almacenamiento

Tras un período de almacenamiento, realice comprobaciones previas al funcionamiento para determinar el estado de los devanados. Si los devanados están húmedos o la resistencia del aislamiento es baja, siga uno de los procedimientos de secado (consulte [Capítulo 7 en la página 33](#)).

Antes de poner en servicio el alternador, consulte la siguiente tabla.

TABLA 5. ALMACENAMIENTO DE COJINETES

	No rotados durante el almacenamiento	Rotados durante el almacenamiento
Cojinetes sellados	Si lleva más de 12 meses almacenado, ponga en servicio el alternador. Si lleva más de 12 meses almacenado, cambie los cojinetes y luego ponga en servicio el alternador.	Si lleva más de 24 meses almacenado, ponga en servicio el alternador. Si lleva más de 24 meses almacenado, cambie los cojinetes y luego ponga en servicio el alternador.
Cojinetes reengrasables	Si lleva más de 12 meses almacenado, ponga en servicio el alternador. Si lleva más de 12 meses almacenado, cambie los cojinetes y luego ponga en servicio el alternador.	Si lleva más de 6 meses almacenado, ponga en servicio el alternador. Si lleva almacenado entre 6 y 24 meses, reengrase los cojinetes durante el primer funcionamiento y luego ponga en servicio el alternador. Si lleva más de 24 meses almacenado, cambie los cojinetes y luego ponga en servicio el alternador.

6.3.2 Instrucciones de almacenamiento

Cuando un alternador está fijo, ya sea en estado de almacenamiento o de otra forma, podría estar sometido a factores medioambientales como vibraciones, humedad, temperatura y partículas contaminantes del aire, que podrían degradar la colocación de los cojinetes.

Póngase en contacto con CGT para obtener consejo antes de guardar el alternador durante largos períodos de tiempo.

6.4 Acoplamiento del grupo electrógeno

⚠ ADVERTENCIA

Piezas mecánicas móviles

El movimiento de las piezas mecánicas durante el acoplamiento del grupo electrógeno puede producir lesiones graves por aplastamiento o atrapamientos.

Para evitar lesiones, mantenga los brazos, las manos y los dedos lejos de las superficies de acoplamiento cuando acople el grupo electrógeno.

La eficiencia del funcionamiento y la duración de la vida útil del componente dependen de que la tensión mecánica y los daños en el alternador serán mínimos. Al acoplar un grupo electrógeno, las interacciones entre las alineaciones incorrectas y las vibraciones con el motor motriz primario pueden producir tensión mecánica. Además, rotar el rotor del alternador empujando las paletas del ventilador de refrigeración con una palanca provocará daños en el ventilador. El ventilador no está diseñado para soportar estas fuerzas.

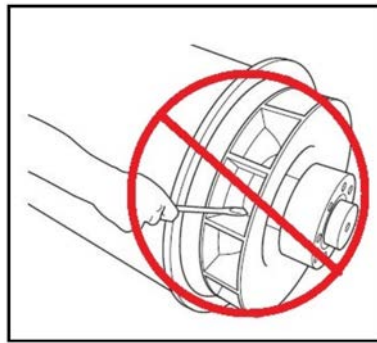


FIGURA 8. NO ROTE EL ROTOR DEL ALTERNADOR CON UNA PALANCA

Los grupos electrógenos necesitan una bancada continua y plana sustancial que se ajuste a la carga del suelo de la instalación, con superficies de montaje del motor y del alternador que creen una base firme para una alineación precisa. La altura de todas las superficies de montaje debe ser de 0,25 mm para el montaje de la base, 3 mm para los montajes antivibración no ajustables (AVM) o 10 mm para los AVM de altura ajustable. Utilice calzos para lograr el nivelado. Los ejes de rotación del rotor del alternador y el eje de salida del motor deben ser coaxiales (alineación radial) y perpendiculares al mismo plano (alineación angular). La alineación axial del alternador y el acoplamiento del motor debe ser de 0,5 mm para permitir la expansión térmica sin que haya fuerza axial indeseada en los cojinetes a la temperatura de funcionamiento.

Se pueden producir vibraciones al flexionar el acoplamiento. El alternador está diseñado para un momento de flexión máximo que no supere los 140 kg (1000 lb-pies) para estructuras de tamaño 4 y 5, y que no supere los 275 kg (2000 lb-pies) para estructuras de tamaño 6. Consulte al fabricante del motor el momento de flexión máximo de la brida del motor.

El acoplamiento cerrado del alternador y el motor pueden aumentar la rigidez del grupo electrógeno. Los alternadores de uno o dos cojinetes pueden ser de acoplamiento cerrado. El fabricante del grupo electrógeno debe proporcionar protecciones para las aplicaciones de acoplamiento abierto.

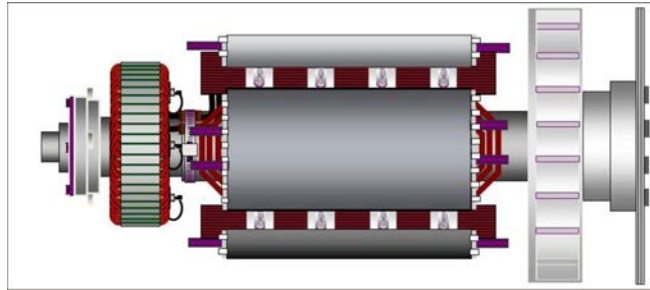


FIGURA 9. ROTOR DE ALTERNADOR DE UN COJINETE EN EL QUE SE MUESTRAN LOS DISCOS DE ACOPLAMIENTO ATORNILLADOS AL CUBO DEL ACOPLAMIENTO DEL EXTREMO IMPULSOR A LA DERECHA

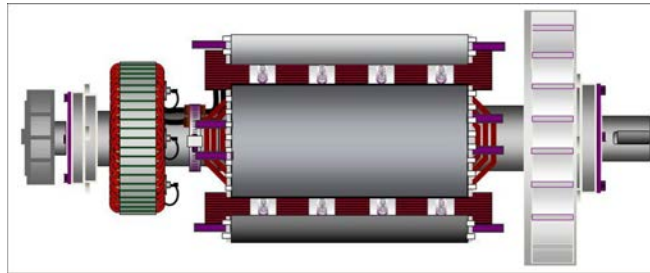


FIGURA 10. ROTOR DEL ALTERNADOR DE DOS COJINETES QUE MUESTRA UN EJE CON CHAVETERO PARA EL ACOPLAMIENTO FLEXIBLE A LA DERECHA

Para evitar la oxidación durante el transporte y el almacenamiento, la espiga de la estructura del alternador, las placas de acoplamiento del rotor y la extensión del eje se han tratado con un revestimiento anticorrosión. Quítelo antes de acoplar el grupo electrógeno.

6.5 Cojinete único

⚠ ADVERTENCIA

Caída de piezas mecánicas

La caída de piezas mecánicas puede producir lesiones graves o mortales debidas al impacto, aplastamiento, cortes o atrapamientos.

Para evitar lesiones y antes de elevar el alternador:

- ***No eleve el grupo electrógeno completo por los accesorios de elevación del alternador.***
- ***Cuando eleve el alternador, manténgalo en posición horizontal.***
- ***Instale las uniones de tránsito del extremo no impulsor y del extremo impulsor en los alternadores de un cojinete para mantener el rotor principal en la estructura.***

1. Quite la escuadra de transporte del extremo impulsor que mantiene el rotor en su lugar durante el transporte.
2. Retire las cubiertas de salida de aire del extremo del accionamiento del alternador para acceder a los pernos del adaptador y el acoplamiento.
3. Asegúrese de que los discos de acoplamiento están concéntricos al adaptador.
4. Coloque dos espigas de alineación en los orificios de los pernos del volante separadas 180 grados para poder alinear el disco y el volante.
5. Levante el alternador y aproxímelo al motor, girando el motor manualmente para alinear los discos y el volante.
6. Conecte las espigas de alineación en los orificios de los pernos del disco de acoplamiento, y empuje el alternador hacia el motor hasta que los discos de acoplamiento queden sobre la superficie del volante.

AVISO

No tire del alternador hacia el motor utilizando pernos a través de los discos flexibles.

7. Coloque los pernos del adaptador utilizando arandelas gruesas bajo los cabezales. Apriete los pernos del adaptador uniformemente alrededor del adaptador.
8. Compruebe el valor de apriete de cada perno en la dirección de las agujas del reloj alrededor del círculo del perno para asegurarse de que todos los pernos están apretados. Consulte el manual del fabricante del motor para conocer el par de apriete correcto.
9. Quite las espigas de alineación. Coloque los pernos de acoplamiento utilizando arandelas gruesas bajo los cabezales.
10. Apriete los pernos para fijar el disco de acoplamiento al volante, en la secuencia que se muestra a continuación.

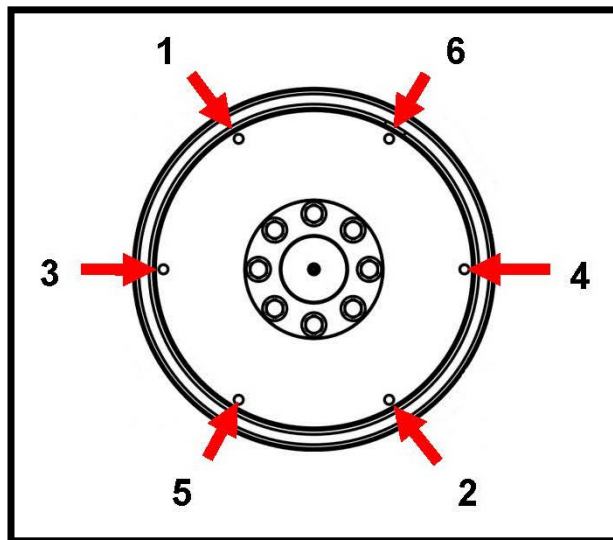


FIGURA 11. SECUENCIA DE FIJACIÓN

11. Compruebe el par de apriete de cada perno en la dirección de las agujas del reloj alrededor del círculo del perno para asegurarse de que todos los pernos están apretados.
12. Retire la escuadra de soporte del rotor, si se incluye.
13. Vuelva a colocar todas las cubiertas.

6.6 Dos cojinetes

Se recomienda utilizar un acoplamiento flexible, diseñado para adaptarse a la combinación específica de motor y alternador, para minimizar los efectos de vibración de torsión.

Si se utiliza un adaptador de acoplamiento cerrado, hay que comprobar la alineación de las caras trabajadas colocando el alternador en el motor. Calce las patas del alternador si es preciso.

6.7 Comprobaciones previas al funcionamiento

Antes de arrancar el grupo electrógeno, pruebe la resistencia del aislamiento de los devanados, y compruebe si todas las conexiones están apretadas y se encuentran en el lugar correcto. Asegúrese de que la ruta del aire del alternador no tiene obstrucciones. Vuelva a colocar todas las cubiertas.

6.8 Sentido de rotación

El ventilador está diseñado para rotar en el sentido de las agujas del reloj, tal y como se observa desde el extremo impulsor del alternador (a menos que se especifique otra cosa cuando se solicite). Si el alternador debe funcionar en sentido contrario a las agujas del reloj, pida opinión a Cummins Generator Technologies.

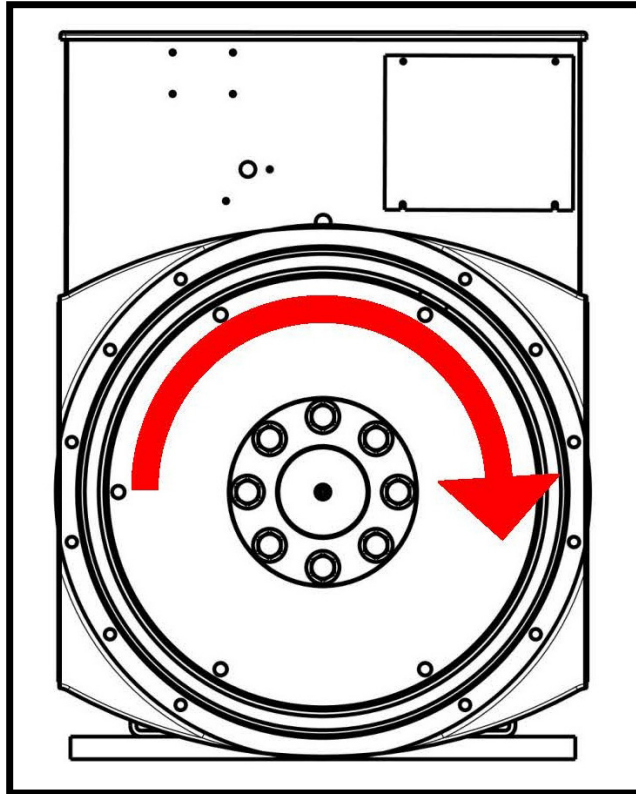


FIGURA 12. SENTIDO DE ROTACIÓN

6.9 Rotación de fases

La salida del estator principal está conectada para una secuencia de fases de U V W cuando el alternador funciona en sentido de las agujas del reloj, observado desde el extremo del accionamiento. Si se debe invertir la rotación de fases, el cliente debe volver a conectar los cables de salida a la caja de bornes. Solicite a Cummins Generator Technologies un diagrama de los circuitos de las conexiones de fase inversa.

6.10 Voltaje y frecuencia

Compruebe que el voltaje y la frecuencia que se muestran en la placa de capacidad nominal del alternador cumplen los requisitos de la aplicación del grupo electrógeno. Consulte las instrucciones detalladas en el manual del AVR para los ajustes.

6.11 Ajustes de AVR

El AVR viene configurado de fábrica para realizar las pruebas de funcionamiento iniciales. Compruebe si los ajustes del AVR son compatibles con la salida que necesita. Consulte las instrucciones detalladas en el manual de AVR para conocer los ajustes con carga y sin carga.

6.12 Conexiones eléctricas

⚠ ADVERTENCIA

Instalación eléctrica y protección del sistema incorrectos

Una instalación eléctrica y protección del sistema incorrectos pueden producir lesiones graves o mortales por descarga eléctrica y quemaduras.

Para evitar lesiones, los instaladores deben estar cualificados y son responsables de cumplir todos los requisitos de cualquier organismo de inspección, autoridad de electricidad local y norma de seguridad.

AVISO

La caja de bornes está diseñada para soportar las barras conductoras o bornes, transformadores, cables de carga y cajas de bornes auxiliares incluidos. Una masa adicional podría producir una vibración excesiva y producir el fallo del gabinete y el montaje de la caja de bornes. Consulte a CGT antes de fijar cualquier masa adicional a la caja de bornes. Se deben retirar los paneles cuando vaya a taladrarlos o cortarlos, para evitar que entren virutas en la caja de bornes o el alternador.

El fabricante dispone de curvas de corriente de fallas y de valores de reactancia del alternador para quien los solicite, de modo que el diseñador del sistema pueda calcular la protección y/o discriminación de falla necesarias.

El instalador debe comprobar que el bastidor del alternador está conectado a la bancada de los grupos electrógenos y a tierra. Si se han instalado soportes antivibración entre el bastidor del alternador y su bancada, se debe cruzar un conductor a tierra correctamente calificado en el soporte antivibración.

Consulte los diagramas de cableado para la conexión eléctrica de los cables de carga. Las conexiones eléctricas se realizan en la caja de bornes, construida con paneles extraíbles para que se adapten a los cables de entrada y de empaquetadura específicos del sitio. Después de realizar el cableado, inspeccione la caja de bornes, limpie toda la suciedad con una aspiradora si fuera necesario y compruebe que no se ha dañado o alterado ningún componente interno.

Como norma general, el conductor de neutro del alternador no está conectado al bastidor del alternador. Si es necesario, el conductor de neutro se puede conectar al borne de tierra de la caja de bornes mediante un conductor de al menos la mitad del área de la sección de un conductor de fase.

Los cables de carga se deben sujetar de la manera apropiada para evitar que el radio sea insuficiente en el punto de entrada a la caja de bornes, que está sujeto a la empaquetadura de la caja de bornes y permite un movimiento del grupo electrógeno de al menos ± 25 mm en sus soportes antivibración sin producir demasiada tensión en los cables y los bornes de carga del alternador.

6.13 Conexión a la red: sobrecargas de voltaje y microinterrupciones

Tome precauciones para evitar que los voltajes transitorios que genera la carga conectada y/o el sistema de distribución causen daños en los componentes del alternador.

Para identificar cualquier posible riesgo, se deben tener en cuenta todos los aspectos de la aplicación propuesta del alternador, especialmente los siguientes:

- Cargas con características que se deriven en grandes cambios en los pasos de carga.
- Control de carga del conmutador de distribución y control de potencia por cualquier método que sea probable que genere picos de voltaje transitorios.
- Sistemas de distribución susceptibles a influencias externas, como tormentas eléctricas.
- Aplicaciones que impliquen un funcionamiento en paralelo con una red eléctrica, en donde se puede producir el riesgo de perturbaciones de la red en forma de microinterrupciones.

Si existe riesgo de sobrecargas de voltaje o microinterrupciones en el alternador, incluya una protección adecuada en el sistema de generación, como supresores y protectores de sobrecarga, para cumplir las normas y los requisitos de instalación.

La protección de sobrecarga reduce el voltaje máximo en el alternador de un impulso transitorio de 5 μ s a menos de $1,25 \times \sqrt{2} \times (2 \times \text{voltaje de salida nominal} + 1000 \text{ V})$. Lo mejor es ajustar los dispositivos de protección a los bornes de salida. Consulte a profesionales y proveedores de equipo especializado para obtener más consejos.

6.14 Carga variable

En determinadas condiciones, la variación en las cargas puede reducir la vida útil del alternador.

Identifique cualquier posible riesgo, especialmente los siguientes:

- Las cargas capacitivas grandes (por ejemplo, el equipo de corrección de factores de potencia) pueden afectar a la estabilidad del alternador y provocar el deslizamiento del polo.
- Variación de voltaje en la red (por ejemplo, cambiar la toma).

Si hay riesgo de variación en la carga del alternador, proteja el sistema del grupo electrógeno de forma adecuada con protección frente a excitación.

6.15 Sincronización

⚠ ADVERTENCIA

Piezas despedidas

Las piezas despedidas durante una avería catastrófica pueden producir lesiones graves o mortales, ya que pueden ocasionar impactos, pueden cortar o pueden clavarse.

Para evitar lesiones:

- ***Manténgase alejado de la entrada de aire y la salida de aire cuando el alternador esté en funcionamiento.***
- ***No coloque los controles del operador cerca de la entrada de aire y la salida de aire.***
- ***No utilice el alternador fuera de los parámetros que se indican en la placa de capacidad nominal para evitar que se sobrecaliente.***
- ***No sobrecargue el alternador.***
- ***No utilice un alternador que tenga una vibración excesiva.***
- ***No sincronice alternadores paralelos fuera de los parámetros especificados.***

6.15.1 Alternadores paralelos o de sincronización

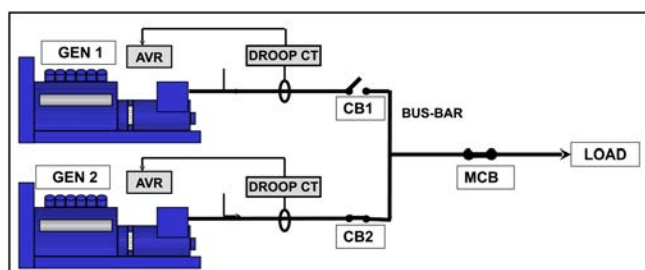


FIGURA 13. ALTERNADORES PARALELOS O DE SINCRONIZACIÓN

El transformador de corriente compensador de caída de cuadratura hace una señal proporcional a la corriente reactiva; el AVR ajusta la excitación para reducir la circulación de corriente y permitir que cada alternador comparta la carga reactiva. El transformador de corriente compensador de caída incorporado de fábrica se preajusta para una caída de voltaje de 5 % a carga plena y factor de potencia cero. Consulte el manual AVR incluido para obtener más información sobre ajustes de caída.

- El interruptor/disyuntor de sincronización (CB1, CB2) debe ser de un tipo que no produzca un "rebote de contacto" cuando funcione.
- El interruptor/disyuntor de sincronización debe tener la capacidad nominal adecuada para soportar la corriente de carga completa y continua del alternador.
- El interruptor/disyuntor debe ser capaz de soportar los ciclos de cierre rigurosos durante la sincronización y las corrientes producidas si el alternador se conecta en paralelo desincronizado.
- El tiempo de cierre del interruptor/disyuntor de sincronización debe estar bajo el control de los ajustes del sincronizador.
- El interruptor/disyuntor debe ser capaz de funcionar en condiciones de falla como los cortocircuitos. Hay disponibles hojas de datos del alternador.

AVISO

El nivel de falla puede incluir la contribución de otros alternadores, así como de la red eléctrica pública.

El método de sincronización debe ser automático o de sincronización de comprobación. No se recomienda el uso de la sincronización manual. Los ajustes realizados en el equipo de sincronización deben ser adecuados para que el alternador se cierre suavemente.

TABLA 6. PARÁMETROS DEL EQUIPO DE SINCRONIZACIÓN

La secuencia de fases debe coincidir	
Diferencia de voltaje	+/- 0,5 %
Diferencia de frecuencia	0,1 Hz/s
Ángulo de fase	+/- 10°
Tiempo de cierre de C/B	50 ms

Los ajustes del equipo de sincronización necesarios para lograr esto deben estar dentro de estos parámetros.

La diferencia de voltaje cuando se realiza la conexión en paralelo con la red de electricidad pública es +/- 3 %.

-

Esta página ha sido intencionalmente dejada en blanco.

7 Servicio y mantenimiento

7.1 Programación de mantenimiento recomendada

Consulte la sección Medidas de seguridad ([Capítulo 2 en la página 3](#)) de este manual antes de iniciar cualquier actividad de reparación y mantenimiento.

Consulte la sección Identificación de piezas ([Capítulo 8 en la página 53](#)) para ver los componentes y obtener información sobre los elementos de fijación.

La programación de mantenimiento recomendada muestra en una tabla las actividades de mantenimiento recomendadas, agrupadas por subsistemas del alternador. Las columnas de la tabla muestran los tipos de actividad de mantenimiento, si el alternador debe estar funcionando y los niveles de mantenimiento. La frecuencia de mantenimiento aparece en horas de funcionamiento o intervalos de tiempo, lo que ocurra primero. Las equis que aparecen (X) en las celdas en las que se cortan una columna con una fila muestran el tipo de actividad de mantenimiento y cuándo es necesaria. Los asteriscos (*) indican una actividad de mantenimiento que solo se realiza por necesidad.

Todos los niveles de mantenimiento de la programación de mantenimiento recomendada se pueden adquirir directamente a través del departamento de atención al cliente de Cummins Generator Technologies. Si desea saber cuál es la tienda más cercana, visite www.stamford-avk.com,

1. Un servicio y reparación adecuados son clave para el correcto funcionamiento del alternador y la seguridad de todos los que estén en contacto con él.
2. Estas actividades de mantenimiento están diseñadas para maximizar la vida útil del alternador, pero no modifican, extienden o cambian los términos de la garantía estándar del fabricante o sus obligaciones respecto a la garantía.
3. Cada intervalo de mantenimiento constituye tan solo una guía y se desarrollan en base a que el alternador esté instalado y funcione de acuerdo con las pautas del fabricante. Si el alternador se encuentra o está funcionando en condiciones ambientales adversas o inusuales, puede que los intervalos de mantenimiento deban ser más frecuentes. Se debe supervisar el alternador continuamente entre cada mantenimiento para identificar cualquier modo de falla potencial, signos de uso incorrecto o de desgaste excesivo.

TABLA 7. CALENDARIO DE SERVICIO DEL ALTERNADOR

Sistema	ACTIVIDAD DEL SERVICIO X = necesario * = si es necesario	Alternador en ejecución	TIPO				NIVEL DEL SERVICIO					
			Inspección	Prueba	Limpieza	Sustitución	Puesta en servicio	Tras la puesta en servicio 250 h/0,5 años	Nivel 1 1000 h/1 año	Nivel 2 10 000 h/2 años	Nivel 3 30 000 h/5 años	
Alternador	Clasificación del alternador		X				X					
	Disposición de bancada		X				X					
	Disposición de acoplamiento		X				X			*		X
	Condiciones ambientales y limpieza		X				X	X	X	X		X
	Temperatura ambiente (dentro y fuera)			X			X	X	X	X		X
	Máquina completa: daños, piezas sueltas y conexiones a tierra		X				X	X	X	X		X
	Protectores, pantallas, etiquetas de advertencia y seguridad		X				X	X	X	X		X
	Acceso para mantenimiento		X				X					
	Condiciones de funcionamiento eléctricas nominales y excitación	X		X			X	X	X	X		X
	Vibración*	X		X			X	X	X	X		X
Devanado	Estado de los devanados		X				X	X	X	X		X
	Resistencia del aislamiento de los devanados (prueba de índice de polaridad, IP, para MV/HV)			X			X	*	*	X		X
	Resistencia del aislamiento del rotor, el excitador y el PMG			X				X	X			
	Sensores de temperatura	X		X			X	X	X	X		X
	Ajustes del cliente de los sensores de temperatura		X				X					

Sistema	ACTIVIDAD DEL SERVICIO	Alternador en ejecución	TIPO				NIVEL DEL SERVICIO							
	X = necesario * = si es necesario		Inspección	Prueba	Limpieza	Sustitución	Puesta en servicio	Tras la puesta en servicio	250 h/0,5 años	Nivel 1	1000 h/1 año	Nivel 2	10 000 h/2 años	Nivel 3
Cojinetes	Estado de los cojinetes		X				X							X
	Expulsión de grasa y trampa				X			X	X	X	X	X	X	X
	Grasa en cojinetes reengrasables	X				X		cada 4000 a 4500 horas/6 meses						
	Cojinetes sellados		X					cada 4000-4500 horas						
	Cojinetes reengrasables y sellados					X					*			X
	Sensores de temperatura	X		X			X	X	X	X	X	X	X	X
	Ajustes del cliente de los sensores de temperatura		X				X							
Caja de bornes	Todas las conexiones del alternador/cliente y alambrado		X				X	X	X	X	X	X	X	
Controles y auxiliares	AVR inicial y configuración de PFC	X		X			X							
	AVR y ajustes de PFC	X		X				X	X	X	X	X	X	
	Conexiones de auxiliares del cliente			X			X		X	X	X	X	X	
	Función de los auxiliares			X			X	X	X	X	X	X	X	
	Ajustes de sincronización		X				X							
	Sincronización	X		X			X	X	X	X	X	X	X	
	Calentador anticondensación					X					*		X	
Rectificador	Diodos y varistores		X				X	X	X	X	X	X		
	Diodos y varistores					X							X	
Refrigeración	Temperatura de entrada de aire	X		X			X	X	X	X	X	X	X	
	Flujo Aire (capacidad nominal y dirección)	X	X				X							
	Estado del ventilador		X				X	X	X	X	X	X	X	
	Estado del filtro de aire (donde proceda)			X			X	X	X	X	X	X	X	
	Filtros de aire (donde proceda)				X	X			*	*	*	*	*	

Sistema	ACTIVIDAD DEL SERVICIO	Alternador en ejecución	TIPO				NIVEL DEL SERVICIO						
	X = necesario * = si es necesario		Inspección	Prueba	Limpieza	Sustitución	Puesta en servicio	Tras la puesta en servicio	250 h/0,5 años	Nivel 1	1000 h/1 año	Nivel 2	10 000 h/2 años

* Exclusivamente para alternadores autónomos.

7.2 Cojinetes

7.2.1 Introducción

AVISO
<p>No llene de grasa en exceso un cojinete, podría dañarlo.</p> <p>No mezcle distintos tipos de lubricante. Utilice guantes distintos para cada lubricante.</p> <p>Monte los cojinetes en condiciones libres de estática y de polvo y con guantes que no tengan pelusas.</p> <p>Almacene las herramientas y las piezas que haya retirado en un lugar libre de estática y de polvo, para prevenir daños o contaminación.</p> <p>Si un cojinete se daña por fuerza axial, hay que quitarlo del eje del rotor. No reutilice un cojinete.</p> <p>Se dañará el cojinete si se aplica fuerza de inserción a través de las bolas del cojinete. No inserte a presión la pista exterior forzando la pista interior o viceversa.</p> <p>No trate de girar el rotor levantándolo sobre las paletas del ventilador de refrigeración. Podría dañar el ventilador.</p>

El rotor del alternador está sujeto por un cojinete en el extremo no impulsor (NDE) y fijado al generador de fuerza motriz mediante un cojinete o un acoplador de extremo impulsor (DE).

- Lubrique cada cojinete reengrasable con la cantidad y tipo correctos de grasa de acuerdo con el calendario de servicio recomendado o la etiqueta que se encuentra junto al accesorio de engrase.
- Inspeccionar cada cojinete sellado de acuerdo con el calendario de servicio recomendado. Pida consejo a CGT si hay una fuga de grasa del cojinete, y notifique el tipo de cojinete y la cantidad de grasa que pierde.

7.2.2 Seguridad

⚠ PELIGRO
<p>Rotación de piezas mecánicas</p> <p><i>La rotación de piezas mecánicas puede producir lesiones graves o mortales por aplastamiento, cortes o atrapamientos.</i></p> <p><i>Para evitar lesiones y antes de quitar las cubiertas de las piezas en rotación, aíse el grupo eléctrico de todas las fuentes de energía, quite la energía almacenada y utilice procedimientos de seguridad de bloqueo/etiquetado.</i></p>

⚠ ADVERTENCIA

Superficies calientes

El contacto de la piel con superficies calientes puede producir lesiones graves por quemaduras.

Para evitar lesiones, utilice el equipo de protección personal adecuado (PPE).

⚠ PRECAUCION

Grasa

El contacto de la piel con la grasa puede producir lesiones leves o moderadas por dermatitis de contacto.

Para evitar lesiones, utilice el equipo de protección personal adecuado (PPE).

AVISO

No llene de grasa en exceso un cojinete, podría dañarlo.

No mezcle distintos tipos de lubricante. Utilice guantes distintos para cada lubricante.

Monte los cojinetes en condiciones libres de estática y de polvo y con guantes que no tengan pelusas.

Almacene las herramientas y las piezas que haya retirado en un lugar libre de estática y de polvo, para prevenir daños o contaminación.

Si un cojinete se daña por fuerza axial, hay que quitarlo del eje del rotor. No reutilice un cojinete.

Se dañará el cojinete si se aplica fuerza de inserción a través de las bolas del cojinete. No inserte a presión la pista exterior forzando la pista interior o viceversa.

No trate de girar el rotor levantándolo sobre las paletas del ventilador de refrigeración. Podría dañar el ventilador.

7.2.3 Cojinetes reengrasables

7.2.3.1 Requisitos

TABLA 8. REENGRASADO: REQUISITOS DEL EQUIPO

Requisito	Descripción
Equipo de protección personal (PPE)	Use el equipo de protección personal obligatorio del sitio
Consumibles	<ul style="list-style-type: none">• Trapos sin pelusas• Guantes finos desechables
Piezas	Grasa recomendada de CGT
Herramientas	Pistola de engrase (calibrada para volumen o masa)

7.2.3.2 Método de reengrasado

1. Identifique el accesorio de engrase, la etiqueta de reengrasado y el tipo de cojinete de cada cojinete.
2. Asegúrese de que la nueva grasa no está contaminada. Debe tener un color beis blanquecino uniforme y una consistencia firme.
3. Limpie la boquilla de la pistola de engrase y la boquilla de engrase.
4. Limpie la grasa expulsada.

- Coloque la pistola de engrase en el accesorio de engrase y añada la cantidad de grasa adecuada.

TABLA 9. REENGRASADO: CANTIDAD DE GRASA

Tipo de cojinete	Cantidad de grasa recomendada	
	Volumen (cm ³)	Masa (g)
Extremo impulsor (S6)	75	66
Extremo no impulsor (S6)	60	53

- Haga funcionar el alternador durante al menos 60 minutos sin carga o con carga.
- Limpie la grasa expulsada.
- Inspeccione el color y la consistencia de la grasa expulsada por el escape, y compárelos con los de la grasa nueva, que debe ser de color beis blanquecino y de consistencia firme.
- Sustituya el cojinete si no se expulsa grasa o está descolorida.

7.3 Controles

7.3.1 Introducción

Un alternador en funcionamiento constituye un duro entorno para los componentes de control. El calor y la vibración pueden hacer que se suelten las conexiones eléctricas o que fallen los cables. Las inspecciones y pruebas rutinarias pueden ayudar a identificar estos problemas antes de que causen un fallo que provoque tiempos de inactividad imprevistos.

7.3.2 Seguridad

PELIGRO

Conductores eléctricos activos

Los conductores eléctricos activos pueden producir lesiones graves o mortales por descargas eléctricas y quemaduras.

Para evitar lesiones y antes de quitar las cubiertas de los conductores eléctricos, aisle el grupo electrógeno de todas las fuentes de energía, quite la energía almacenada y utilice procedimientos de seguridad de bloqueo/etiquetado.

ADVERTENCIA

Superficies calientes

El contacto de la piel con superficies calientes puede producir lesiones graves por quemaduras.

Para evitar lesiones, utilice el equipo de protección personal adecuado (PPE).

7.3.3 Requisitos

TABLA 10. REQUISITOS PARA PRUEBAS DE CONEXIÓN

Requisito	Descripción
Equipo de protección personal (PPE)	Use el equipo de protección personal obligatorio del sitio
Consumibles	Ninguno
Piezas	Ninguna
Herramientas	<ul style="list-style-type: none">• Multímetro• Llave de torque

7.3.4 Inspección y prueba

1. Quite la tapa de la caja de bornes.
2. Compruebe que los fijadores que aseguran los cables de carga estén firmemente apretados.
3. Compruebe que los cables estén firmemente unidos a la empaquetadura de la caja de bornes y que permitan un movimiento del alternador de ± 25 mm en los soportes antivibración.
4. Compruebe que todos los cables estén anclados y sin tensión dentro la caja de bornes.
5. Compruebe todos los cables por si hubiera indicios de daños.
6. Compruebe que los accesorios del AVR y los transformadores de corriente estén correctamente colocados, y que los cables pasen por el centro de los transformadores de corriente (si se incluyen).
7. Si dispone de un calentador anticondensación
 - a. Aísle el la fuente de alimentación y mida la resistencia eléctrica de los elementos del calentador. Sustituya el elemento del calentador si hay un circuito abierto.
 - b. Pruebe el voltaje de alimentación que va al calentador anticondensación de la caja de conexiones del calentador. Debería haber 120 VCA o 240 VCA (en función de la opción de cartucho elegida e indicado en una etiqueta) cuando el alternador se encuentre parado.
8. Compruebe que el AVR y los accesorios del AVR instalados en la caja de bornes estén limpios, bien sujetos en los soportes antivibración y que los conectores de los cables estén firmemente conectados a los bornes.
9. Para el funcionamiento en paralelo*, compruebe que los cables del control de sincronización estén bien conectados (*no aplicable a los alternadores S0 y S1).
10. Vuelva a colocar y fijar la tapa de la caja de bornes.

7.4 Sistema de refrigeración

7.4.1 Introducción

Los alternadores están diseñados para cumplir las normas basadas en las directivas de seguridad de la UE, y están clasificados para los efectos de la temperatura de funcionamiento en el aislamiento de devanado.

BS EN 60085 (≅ IEC 60085) Aislamiento eléctrico: la evaluación térmica y designación clasifica el aislamiento por la temperatura máxima de funcionamiento para una vida útil razonable. Aunque también se han de tener en cuenta la contaminación química y eléctrica y la tensión mecánica, la temperatura es el factor de envejecimiento más importante. El ventilador de enfriamiento mantiene estable la temperatura de funcionamiento por debajo del límite de la clase de aislante.

Si el entorno de funcionamiento no tiene los valores que se indican en la placa de capacidad nominal, la salida nominal se debe reducir en un

- 3 % para los aislantes de clase H cada vez que el aire ambiente que entre en el ventilador de enfriamiento supere los 40 °C en 5 °C, hasta un máximo de 60 °C
- 3 % para cada incremento de 500 m de altitud, superados los 1000 m y hasta 4000 m, debido a la capacidad térmica reducida de la densidad del aire más baja, y
- 5 % si se incluyen filtros de aire, debido al flujo de aire restringido.

Para obtener un enfriamiento eficiente, se deben mantener en perfectas condiciones el ventilador de enfriamiento, los filtros de aire y las empaquetaduras.

7.4.2 Seguridad

PELIGRO

Rotación de piezas mecánicas

La rotación de piezas mecánicas puede producir lesiones graves o mortales por aplastamiento, cortes o atrapamientos.

Para evitar lesiones y antes de quitar las cubiertas de las piezas en rotación, aisle el grupo electrógeno de todas las fuentes de energía, quite la energía almacenada y utilice procedimientos de seguridad de bloqueo/etiquetado.

ADVERTENCIA

Superficies calientes

El contacto de la piel con superficies calientes puede producir lesiones graves por quemaduras.

Para evitar lesiones, utilice el equipo de protección personal adecuado (PPE).

PRECAUCION

Polvo

La inhalación de polvo puede producir lesiones leves o moderadas por irritación de los pulmones. El polvo puede producir lesiones leves o moderadas por irritación de los ojos.

Para evitar lesiones, utilice el equipo de protección personal adecuado (PPE). Ventile el área para dispersar el polvo.

AVISO

No intente rotar el rotor del alternador levantándolo sobre las paletas del ventilador de refrigeración. El ventilador no está diseñado para soportar esas fuerzas y resultará dañado.

AVISO

Los filtros están diseñados para eliminar el polvo, no la humedad. Si los elementos del filtro están húmedos, se podría reducir el flujo de aire y producirse un sobrecalentamiento. No permita que se humedezcan los elementos del filtro.

7.4.3 Requisitos

TABLA 11. REQUISITOS PARA PRUEBAS DEL SISTEMA DE REFRIGERACIÓN

Requisito	Descripción
Equipo de protección personal (PPE)	<ul style="list-style-type: none">• Use el equipo de protección personal obligatorio del sitio• Utilice protección ocular• Use protección para las vías respiratorias
Consumibles	<ul style="list-style-type: none">• Trapos sin pelusas• Guantes finos desechables
Piezas	<ul style="list-style-type: none">• Filtros de aire (si se incluyen)• Juntas de sellado de los filtros de aire (si se incluyen)
Herramientas	Ninguna

7.4.4 Inspección y limpieza

AVISO

Un sensor detecta la diferencia de presión causada por los filtros obstruidos. Si se activa el sensor, inspeccione y limpie los filtros de aire con mayor frecuencia.

1. Retire la pantalla del ventilador.
2. Busque paletas dañadas y roturas.
3. Saque los filtros de aire (del ventilador y de la caja de bornes, si se incluyen) de sus bastidores.
4. Limpie y seque los filtros de aire y las empaquetaduras para eliminar partículas contaminantes.
5. Compruebe que los filtros y las empaquetaduras no están dañados y sustitúyalos si fuera necesario.
6. Instale los filtros y las empaquetaduras.
7. Vuelva a instalar la rejilla del ventilador.
8. Restablezca el grupo electrógeno para que vuelva a funcionar.
9. Asegúrese de que las entradas y salidas de aire no están obstruidas.

7.5 Acoplador

7.5.1 Introducción

La eficiencia del funcionamiento y la duración del componente dependen de que la tensión mecánica en el alternador sea mínima. Al acoplar un grupo electrógeno, las interacciones de las alineaciones incorrectas y las vibraciones con el motor motriz primario pueden producir tensión mecánica.

Los ejes de rotación del rotor del alternador y el eje de salida del motor deben ser coaxiales (alineación radial y angular).

Si no se controla, la vibración de torsión puede provocar daños en los sistemas impulsados por ejes del motor de combustión interna. El fabricante del grupo electrógeno es el responsable de valorar el efecto de la vibración de torsión en el alternador; puede solicitar información sobre las dimensiones del rotor y la inercia, y sobre el acoplador.

7.5.2 Seguridad

AVISO

No intente rotar el rotor del alternador haciendo palanca contra las paletas del ventilador de refrigeración. El ventilador no está diseñado para soportar esas fuerzas y resultará dañado.

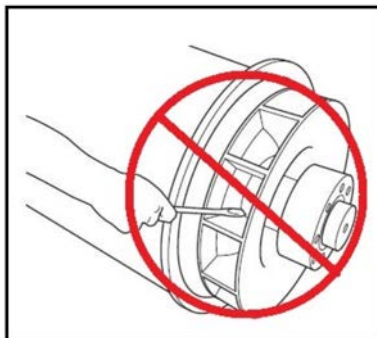


FIGURA 14. NO ROTE EL ROTOR DEL ALTERNADOR CON UNA PALANCA

7.5.3 Requisitos

TABLA 12. REQUISITOS DE PRUEBA DE ACOPLAMIENTOS

Requisito	Descripción
Equipo de protección personal (PPE)	Use el equipo de protección personal obligatorio del sitio
Consumibles	Ninguno
Piezas	Ninguna
Herramientas	<ul style="list-style-type: none">• Calibrador comparador• Llave de torque

7.5.4 Inspección de puntos de montaje

1. Compruebe la bancada del grupo electrógeno y la base de montaje están en perfectas condiciones y que no hay roturas.
2. Compruebe que el caucho de los soportes antivibración no está desgastado.
3. Compruebe que los registros históricos de supervisión de vibración para establecer una tendencia del aumento de la vibración.

7.5.4.1 Acoplamiento de un cojinete

1. Retire la rejilla del adaptador del DE y la cubierta para acceder al acoplador.
2. Compruebe que los discos del acoplador no están dañados, rotos o deformados, y que los agujeros del disco no se han alargado. Si alguno de ellos está dañado, sustituya el grupo de discos completo.
3. Compruebe que los pernos que sujetan los discos del acoplador al volante del motor están bien apretados. Apriételos en la secuencia que se muestra para el acoplador del alternador en la sección Instalación, hasta el valor de apriete recomendado por el fabricante del motor.
4. Sustituya la pantalla del adaptador DE y la cubierta a prueba de goteo.

7.6 Sistema rectificador


7.6.1 Introducción


El rectificador convierte la corriente alterna (CA) inducida en los devanados del rotor del excitador en corriente continua (CC) para magnetizar los polos del rotor principal. El rectificador consta de dos placas positivas y negativas anulares y semicirculares, cada una con tres diodos. Además de conectarse al rotor principal, la salida CC del rectificador también se conecta a un varistor. El varistor protege el rectificador de sobretensiones y sobrecargas de voltaje que se pueden producir en el rotor en diversas condiciones de carga del alternador.

Los diodos ofrecen poca resistencia a la corriente en una sola dirección: la corriente positiva fluye de un ánodo a un cátodo o la corriente negativa fluye de un cátodo a un ánodo.

Los devanados del rotor del excitador están conectados a 3 ánodos de diodo que conforman la placa positiva y a 3 cátodos de diodo que conforman la placa negativa para obtener una rectificación de onda completa de CA a CC. El rectificador se monta en el rotor del excitador en el extremo no impulsor (NDE) y gira con él.

7.6.2 Seguridad

 PELIGRO
<p>Conductores eléctricos activos</p> <p><i>Los conductores eléctricos activos pueden producir lesiones graves o mortales por descargas eléctricas y quemaduras.</i></p> <p><i>Para evitar lesiones y antes de quitar las cubiertas de los conductores eléctricos, aíse el grupo electrógeno de todas las fuentes de energía, quite la energía almacenada y utilice procedimientos de seguridad de bloqueo/etiquetado.</i></p>

 PELIGRO
<p>Rotación de piezas mecánicas</p> <p><i>La rotación de piezas mecánicas puede producir lesiones graves o mortales por aplastamiento, cortes o atrapamientos.</i></p> <p><i>Para evitar lesiones y antes de quitar las cubiertas de las piezas en rotación, aíse el grupo electrógeno de todas las fuentes de energía, quite la energía almacenada y utilice procedimientos de seguridad de bloqueo/etiquetado.</i></p>

7.6.3 Requisitos

TABLA 13. SISTEMA RECTIFICADOR: REQUISITOS DE PRUEBA Y SUSTITUCIÓN DE COMPONENTES

Tipo	Descripción
Equipo de protección personal	Use el equipo de protección personal adecuado.
Consumibles	Pegamento sellador de roscas Loctite 241
	Compuesto termoadisipador Dow Corning tipo 340 o similar
Piezas	Conjunto completo de tres diodos conductores ánodos y tres diodos conductores cátodos (todos del mismo fabricante)
	Varistor de óxido de metal

Tipo	Descripción
Herramientas	Multímetro
	Probador de aislamiento
	Llave dinamométrica

7.6.4 Prueba y sustitución del varistor

1. Inspeccione el varistor, si se incluye.
2. Registre el varistor como defectuoso si hay signos de sobrecalentamiento (decoloración, burbujas, derretimiento) o desintegración.
3. Desconecte un conductor del varistor. Guarde el fijador y las arandelas.
4. Mida la resistencia en el varistor. Si el varistor está en buenas condiciones, tendrá una resistencia superior a 100 MΩ.
5. El varistor estará defectuoso si la resistencia es un cortocircuito o un circuito abierto en ambas direcciones. (Algunos multímetros leerán O.L. a niveles de resistencia elevados. Tenga en cuenta los límites de sus herramientas.)
6. Si el varistor está averiado, sustitúyalo y cambie también todos los diodos.
7. Vuelva a realizar las conexiones y compruebe que todos los conductores estén bien fijados, las arandelas colocadas y los fijadores apretados.

7.6.5 Prueba y sustitución de los diodos

AVISO

No apriete un diodo por encima del valor de apriete indicado. Podría dañar el diodo.

1. Desconecte el conductor de un diodo donde se une a los devanados en el borne aislado. Guarde el fijador y las arandelas.
2. Mida la caída de voltaje en el diodo en dirección directa, con la función de prueba del diodo de un multímetro.
3. Mida la resistencia del diodo en dirección inversa, con un probador de aislamiento y un voltaje de prueba de 1000 VCC.
4. El diodo está defectuoso si la caída de voltaje en dirección directa está fuera del rango de 0,3 a 0,9 VCC o si la resistencia está por debajo de 20 MΩ en dirección inversa.
5. Repita las pruebas con los cinco diodos restantes.
6. Si un diodo está averiado, cambie todo el conjunto de seis diodos (del mismo tipo y del mismo fabricante):
 - a. Quite los diodos.
 - b. Aplique una pequeña cantidad del compuesto termodisipador **solo** en la base del diodo de sustitución, no en las roscas.
 - c. Compruebe la polaridad de los diodos.
 - d. Atornille los diodos de sustitución a los orificios roscados de la placa del rectificador.
 - e. Debe usar un valor de apriete de 2,6 a 3,1 Nm (23 a 27,4 pulg-lb) para garantizar un buen contacto mecánico, eléctrico y térmico.
 - f. Cambie el varistor.
7. Vuelva a realizar las conexiones y compruebe que todos los conductores estén bien fijados, las arandelas colocadas y los fijadores apretados.

7.7 Sensores de temperatura

7.7.1 Introducción

Los alternadores están diseñados para cumplir las normas basadas en las directivas de seguridad de la UE, y las temperaturas de funcionamiento recomendadas. Los sensores de temperatura (si se incluyen) sirven para detectar sobrecalentamientos anormales de los devanados del estator principal y los cojinetes. Hay dos tipos de sensores: detectores termométricos de resistencia (RTD), con tres cables, y termistores de coeficiente de temperatura positivo (PTC), con dos cables, conectados a un bloque de bornes de la caja de bornes auxiliar o principal. La resistencia de los sensores RTD Platinum (PT100) aumenta de forma lineal con la temperatura.

TABLA 14. RESISTENCIA (Ω) DEL SENSOR PT100 ENTRE 40 Y 180 °C

Temperatura (°C)		+1 °C	+2 °C	+3 °C	+4 °C	+5 °C	+6 °C	+7 °C	+8 °C	+9 °C
40,00	115,54	115,93	116,31	116,70	117,08	117,47	117,86	118,24	118,63	119,01
50,00	119,40	119,78	120,17	120,55	120,94	121,32	121,71	122,09	122,47	122,86
60,00	123,24	123,63	124,01	124,39	124,78	125,16	125,54	125,93	126,31	126,69
70,00	127,08	127,46	127,84	128,22	128,61	128,99	129,37	129,75	130,13	130,52
80,00	130,90	131,28	131,66	132,04	132,42	132,80	133,18	133,57	133,95	134,33
90,00	134,71	135,09	135,47	135,85	136,23	136,61	136,99	137,37	137,75	138,13
100,00	138,51	138,88	139,26	139,64	140,02	140,40	140,78	141,16	141,54	141,91
110,00	142,29	142,67	143,05	143,43	143,80	144,18	144,56	144,94	145,31	145,69
120,00	146,07	146,44	146,82	147,20	147,57	147,95	148,33	148,70	149,08	149,46
130,00	149,83	150,21	150,58	150,96	151,33	151,71	152,08	152,46	152,83	153,21
140,00	153,58	153,96	154,33	154,71	155,08	155,46	155,83	156,20	156,58	156,95
150,00	157,33	157,70	158,07	158,45	158,82	159,19	159,56	159,94	160,31	160,68
160,00	161,05	161,43	161,80	162,17	162,54	162,91	163,29	163,66	164,03	164,40
170,00	164,77	165,14	165,51	165,89	166,26	166,63	167,00	167,37	167,74	168,11
180,00	168,48									

Los termistores PTC se caracterizan por un aumento repentino de la resistencia a una temperatura cambiante de referencia. El equipo externo que debe proporcionar el cliente puede estar conectado para supervisar los sensores y generar señales para activar la alarma y parar el grupo electrógeno.

BS EN 60085 (≅ IEC 60085) Aislamiento eléctrico: la evaluación térmica y designación clasifica el aislamiento de los devanados por la temperatura máxima de funcionamiento para una vida útil razonable. Para evitar daños en los devanados, se deben establecer señales adecuadas para la clase de aislamiento que se muestra en la placa de régimen nominal del alternador.

TABLA 15. AJUSTES DE TEMPERATURA DE LOS DEVANADOS: ALARMA Y PARADA

Aislamiento de los devanados	Temperatura continua máxima (°C)	Temperatura de alarma (°C)	Temperatura de parada (°C)
Clase B	130	120	140
Clase F	155	145	165
Clase H	180	170	190

Se deben establecer señales de control para detectar sobrecalentamiento en los cojinetes, de acuerdo con la siguiente tabla.

TABLA 16. AJUSTES DE TEMPERATURA DE LOS COJINETES: ALARMA Y PARADA

Cojinetes	Temperatura de alarma (°C)	Temperatura de parada (°C)
Cojinete del extremo impulsor	45 + temp, ambiente máx.	50 + temp. ambiente máx.
Cojinete del extremo no impulsor	40 + temp. ambiente máx.	45 + temp, ambiente máx.

7.7.2 Seguridad

PELIGRO

Conductores eléctricos activos

Los conductores eléctricos activos pueden producir lesiones graves o mortales por descargas eléctricas y quemaduras.

Para evitar lesiones y antes de quitar las cubiertas de los conductores eléctricos, aisle el grupo electrógeno de todas las fuentes de energía, quite la energía almacenada y utilice procedimientos de seguridad de bloqueo/etiquetado.

ADVERTENCIA

Superficies calientes

El contacto de la piel con superficies calientes puede producir lesiones graves por quemaduras.

Para evitar lesiones, utilice el equipo de protección personal adecuado (PPE).

7.7.3 Prueba de los sensores de temperatura RTD

1. Retire la tapa de la caja de bornes auxiliar.
2. Identifique los conductores del sensor en el bloque de bornes y dónde está instalado cada sensor
3. Mida la resistencia entre el cable blanco y cada cable rojo de un sensor.
4. Calcule la temperatura del sensor a partir de la resistencia medida.
5. Compare la temperatura calculada con la temperatura que se indica en el equipo externo de supervisión (si se incluye).
6. Compare los ajustes de la señal de alarma y de parada (si están disponibles) con los ajustes recomendados.
7. Repita los pasos 3 a 7 con cada sensor
8. Vuelva a colocar la tapa de la caja de bornes auxiliar.
9. Póngase en contacto con el Servicio de atención al cliente de Cummins para sustituir los sensores averiados. El estator RTD principal no puede sustituirse. El cojinete RTD puede sustituirse.

7.7.4 Prueba de los sensores de temperatura PTC

1. Retire la tapa de la caja de bornes auxiliar.
2. Identifique los conductores del sensor en el bloque de bornes y dónde está instalado cada sensor.
3. Mida la resistencia entre los dos cables.

4. El sensor estará defectuoso si la resistencia muestra un circuito abierto (Ω infinitos) o cortocircuito (cero Ω).
5. Repita los pasos 3 a 5 con cada sensor.
6. Pare el alternador e inspeccione los cambios en la resistencia a medida que se enfría el devanado del estator.
7. El sensor estará defectuoso si la resistencia no varía o si no varía de manera uniforme.
8. Repita el paso 8 con cada sensor.
9. Vuelva a colocar la tapa de la caja de bornes auxiliar.
10. Póngase en contacto con el Servicio de asistencia al cliente de Cummins para cambiar los sensores averiados.

7.8 Devanados

7.8.1 Prueba de alto voltaje

AVISO

Los devanados se han probado con un alto voltaje durante la fabricación. Si se repiten las pruebas de alto voltaje, se puede degradar el aislamiento y reducir su vida útil. Si es necesario realizar una prueba adicional en la instalación para que lo acepte el cliente, esta se debe realizar a un voltaje reducido, $V = 0,8 \times (2 \times \text{voltaje nominal} + 1000)$. Ya en servicio, cualquier prueba adicional con fines de mantenimiento se debe realizar tras las comprobaciones visuales y las pruebas de resistencia del aislamiento, y a un voltaje reducido, $V = (1,5 \times \text{voltaje nominal})$.

7.8.2 Introducción

AVISO

Desconecte todo el cableado de control y los cables de carga del cliente de las conexiones del devanado del alternador antes de realizar estas pruebas.

AVISO

El regulador de voltaje automático (AVR) contiene componentes electrónicos que pueden resultar dañados si se aplica un alto voltaje durante las pruebas de resistencia del aislamiento. Se debe desconectar el AVR antes de realizar cualquier prueba de resistencia del aislamiento. Se deben conectar a tierra los sensores de temperatura antes de realizar cualquier prueba de resistencia del aislamiento.

Los devanados húmedos o sucios tienen una resistencia eléctrica más baja y pueden resultar dañados por el alto voltaje de las pruebas de resistencia del aislamiento. Si tiene dudas, pruebe primero la resistencia con un bajo voltaje (500 V).

El rendimiento del alternador depende del correcto aislamiento eléctrico de los devanados. La tensión eléctrica, mecánica y térmica, y la contaminación química y ambiental provocan el desgaste del aislamiento. Se pueden realizar varias pruebas de diagnóstico para averiguar el estado del aislamiento: cargar o descargar un voltaje de prueba en devanados aislados, medir el flujo de corriente y calcular la resistencia eléctrica con la ley de Ohm.


Cuando se aplica primero un voltaje de prueba CC, se puede producir un flujo de tres corrientes distintas:


- **Corriente capacitiva:** para cargar el devanado con el voltaje de prueba (se reduce a cero en segundos),

- **Corriente de polarización:** para alinear las moléculas de aislamiento con el campo eléctrico aplicado (se reduce casi a cero en diez minutos) y
- **Corriente de fuga:** descarga a tierra donde haya disminuido la resistencia de aislamiento por humedad o contaminación (aumenta a una constante en segundos).

Para probar la resistencia del aislamiento, se realiza una sola medición un minuto después de aplicar el voltaje de prueba CC, cuando haya cesado la corriente capacitiva. Para hacer la prueba del índice de polarización, se debe realizar una segunda medición transcurridos diez minutos. El resultado será aceptable si la segunda medición de la resistencia del aislamiento es al menos el doble que la primera, porque la corriente de polarización habrá disminuido. Si el aislamiento es deficiente y hay fugas de corriente, los dos valores serán parecidos. Los probadores de aislamiento dedicados proporcionan mediciones precisas y fiables, y pueden automatizar algunas pruebas.

7.8.3 Seguridad

 PELIGRO
<p>Conductores eléctricos activos <i>Los conductores eléctricos activos pueden producir lesiones graves o mortales por descargas eléctricas y quemaduras.</i> <i>Para evitar lesiones y antes de quitar las cubiertas de los conductores eléctricos, aisle el grupo electrógeno de todas las fuentes de energía, quite la energía almacenada y utilice procedimientos de seguridad de bloqueo/etiquetado.</i></p>

 ADVERTENCIA
<p>Conductores eléctricos activos <i>Los conductores eléctricos están activos en los bornes de los devanados después de una prueba de resistencia del aislamiento, por lo que pueden producir lesiones graves o mortales por descargas eléctricas o quemaduras.</i> <i>Para evitar lesiones, descargue los devanados. Para ello, realice un cortocircuito a tierra a través de una varilla de toma a tierra durante al menos 5 minutos.</i></p>

7.8.4 Requisitos

TABLA 17. REQUISITOS DE PRUEBA DE DEVANADOS

Tipo	Descripción
Equipo de protección personal	Use el equipo de protección personal obligatorio del sitio.
Consumibles	Ninguno
Piezas	Ninguna
Herramientas	Medidor de prueba de aislamiento
	Multímetro
	Milióhmetro o micróhmetro
	Amperímetro de abrazadera
	Termómetro infrarrojo
	Varilla a tierra

7.8.5 Pruebe la resistencia eléctrica de los devanados

1. Detenga el alternador.

-
2. Verifique la resistencia eléctrica del devanado del campo del excitador (estator):
 - a. Desconecte los cables de campo del excitador F1 y F2 del AVR.
 - b. Mida y registre la resistencia eléctrica entre los cables F1 y F2 con un multímetro.
 - c. Vuelva a conectar los cables de campo del excitador F1 y F2.
 - d. Asegúrese de que las sujeciones estén bien firmes.
 3. Verifique la resistencia eléctrica del devanado del inducido del excitador (rotor):
 - a. Marque los cables conectados a los diodos en una de las dos placas del rectificador.
 - b. Desconecte todos los cables del rotor del excitador de todos los diodos en el rectificador.
 - c. Mida y registre la resistencia eléctrica entre pares de conductores marcados (entre devanados de fase). Se debe utilizar un micrómetro especializado.
 - d. Vuelva a conectar todos los conductores del rotor del excitador a los diodos.
 - e. Asegúrese de que las sujeciones estén bien firmes.
 4. Verifique la resistencia eléctrica del devanado del campo principal (rotor):
 - a. Desconecte los dos conductores CC del rotor principal de las placas del rectificador.
 - b. Mida y registre la resistencia eléctrica entre los conductores del rotor principal. Se debe utilizar un micrómetro especializado.
 - c. Vuelva a conectar los dos conductores CC del rotor principal de las placas del rectificador.
 - d. Asegúrese de que las sujeciones estén bien firmes.
 5. Verifique la resistencia eléctrica del devanado del inducido principal (estator):
 - a. Desconecte los conductores del estator principal de los bornes de salida.
 - b. Mida y registre la resistencia eléctrica entre los conductores U1 y U2, y entre U5 y U6 (si los hubiera). Se debe utilizar un micrómetro especializado.
 - c. Mida y registre la resistencia eléctrica entre los conductores V1 y V2, y entre V5 y V6 (si los hubiera). Se debe utilizar un micrómetro especializado.
 - d. Mida y registre la resistencia eléctrica entre los conductores W1 y W2, y entre W5 y W6 (si los hubiera). Se debe utilizar un micrómetro especializado.
 - e. Vuelva a conectar los conductores a los bornes de salida, como antes.
 - f. Asegúrese de que las sujeciones estén bien firmes.
 6. Verifique la resistencia eléctrica del devanado del inducido del PMG (estator), si se incluye:
 - a. Desconectar los cables de salida del PMG P2, P3 y P4 del AVR.
 - b. Mida y registre la resistencia eléctrica entre los pares de cables de salida del PMG con un multímetro.
 - c. Vuelva a conectar los conductores de salida del PMG P2, P3 y P4 al AVR.
 - d. Asegúrese de que las sujeciones estén bien firmes.
 7. Consulte los datos técnicos ([Capítulo 9 en la página 63](#)) para verificar si las resistencias medidas de todos los devanados concuerdan con los valores de referencia.

7.8.6 Prueba de la resistencia del aislamiento de los devanados

AVISO

El alternador no se debe poner en funcionamiento hasta que se consiga la resistencia mínima del aislamiento.

TABLA 18. VOLTAJE DE PRUEBA Y RESISTENCIA DE AISLAMIENTO MÍNIMA ACEPTABLE PARA ALTERNADORES NUEVOS Y EN FUNCIONAMIENTO

Pieza	Prueba Voltaje (V)	Resistencia de aislamiento mínima al minuto (MΩ)	
		Nuevos	En funcionamiento
Estator principal	500	10	5
Estator del PMG	500	5	3
Estator del excitador	500	10	5
Combinación de rotor del excitador, rectificador y rotor principal	500	10	5

1. Compruebe si hay daños mecánicos en los devanados o decoloración por sobrecalentamiento. Limpie el aislamiento si hay polvo higroscópico y contaminación por suciedad.
2. Para los estatores principales:
 - a. Desconecte el neutro del conductor a tierra (si se incluye).
 - b. Conecte los tres conductores de todos los devanados de fase juntos (si es posible).
 - c. Aplique el voltaje de prueba de la tabla entre cualquier conductor de fase y tierra.
 - d. Mida la resistencia del aislamiento pasado 1 minuto (IR_{1min}).
 - e. Descargue el voltaje de prueba con una varilla de toma a tierra durante cinco minutos.
 - f. Si la resistencia del aislamiento medida es inferior al valor mínimo aceptable, seque el aislamiento y repita el método.
 - g. Vuelva a conectar el neutro al conductor a tierra (si se incluye).
3. Para los estatores del excitador y el PMG, y la combinación de rotores principal y del excitador:
 - a. Conecte juntos los dos extremos del devanado (si es posible).
 - b. Aplique el voltaje de prueba de la tabla entre el devanado y tierra.
 - c. Mida la resistencia del aislamiento pasado 1 minuto (IR_{1min}).
 - d. Descargue el voltaje de prueba con una varilla de toma a tierra durante cinco minutos.
 - e. Si la resistencia del aislamiento medida es inferior al valor mínimo aceptable, seque el aislamiento y repita el método.
 - f. Repita este método para cada devanado.
 - g. Quite las conexiones establecidas para la prueba.

7.8.7 Secado del aislamiento

Utilizar los métodos que se muestran a continuación para secar el aislamiento de los devanados del estator principal. Para prevenir daños por expulsión de vapor de agua del aislamiento, asegurarse de que la temperatura del devanado no aumenta más de 5 °C cada hora o no supera los 90 °C.

Trazar el gráfico de resistencia del aislamiento para indicar cuándo se completa el secado.

7.8.7.1 Secado con aire ambiente

En muchos casos, el alternador se puede secar lo suficiente utilizando su propio sistema de enfriamiento. Desconecte los cables de los bornes X+ (F1) and XX- (F2) del AVR para que el estator del excitador no tenga suministro de voltaje de excitación. Ponga en funcionamiento el grupo electrógeno en este estado de desexcitación. El aire debe fluir libremente a través del alternador para eliminar la humedad. Haga funcionar el calentador anticondensación (si se incluye) para contribuir al efecto del flujo de aire.

Cuando se complete el secado, vuelva a conectar los cables entre el estator del excitador y el AVR. Si no se pone en marcha el grupo electrógeno de forma inmediata, encienda el calentador anticondensación (si se incluye) y vuelva a probar la resistencia del aislamiento antes de usarlo.

7.8.7.2 Secado con aire caliente

Dirija el aire caliente desde uno o dos calentadores de ventiladores eléctricos de 1 a 3 kW hacia la entrada de aire del alternador. Asegúrese de que cada fuente de calor se encuentra al menos a 300 mm de distancia de los devanados para evitar daños por abrasión o sobrecalentamiento en el aislamiento. El aire debe fluir libremente a través del alternador para eliminar la humedad.

Tras el secado, retire los calentadores del ventilador y vuelva a poner en funcionamiento el alternador.

Si no se pone en marcha el grupo electrógeno de forma inmediata, encienda los calentadores anticondensación (si se incluyen) y vuelva a probar la resistencia del aislamiento antes de usarlo.

7.8.7.3 Trazado del gráfico de RA

Sea cual sea el método que se utilice para secar el alternador, mida la resistencia del aislamiento y la temperatura (si se incluyen sensores) de los devanados del estator principal cada 15 a 30 minutos. Trace un gráfico para la resistencia del aislamiento, RA (eje y) en comparación con el tiempo, t (eje x).

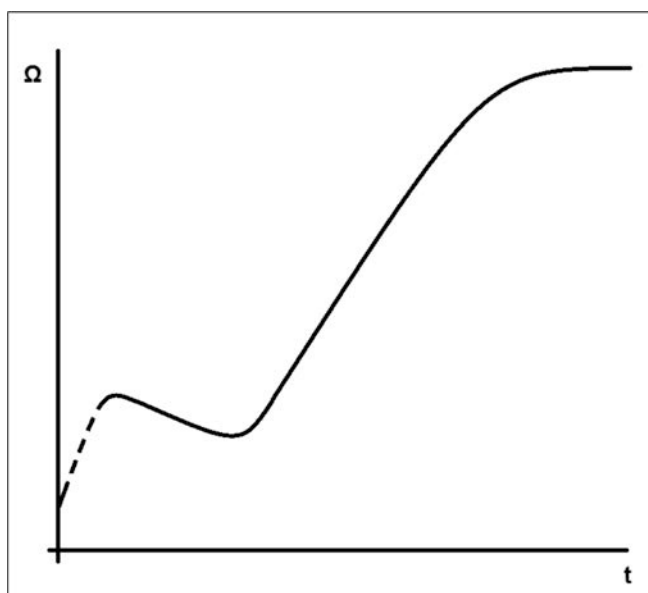


FIGURA 15. GRÁFICO DE LA RESISTENCIA DEL AISLAMIENTO

Una curva típica muestra un incremento inicial de la resistencia, una caída y después un aumento gradual hasta un estado estacionario; si los devanados solo están ligeramente húmedos, puede que no aparezca la parte punteada de la curva. Cuando se alcance el estado estacionario, continúe secando durante otra hora.

AVISO

El alternador no se debe poner en funcionamiento hasta que se consiga la resistencia mínima del aislamiento.

-

Esta página ha sido intencionalmente dejada en blanco.

8 Identificación de piezas

8.1 Alternador S4 de cojinete único

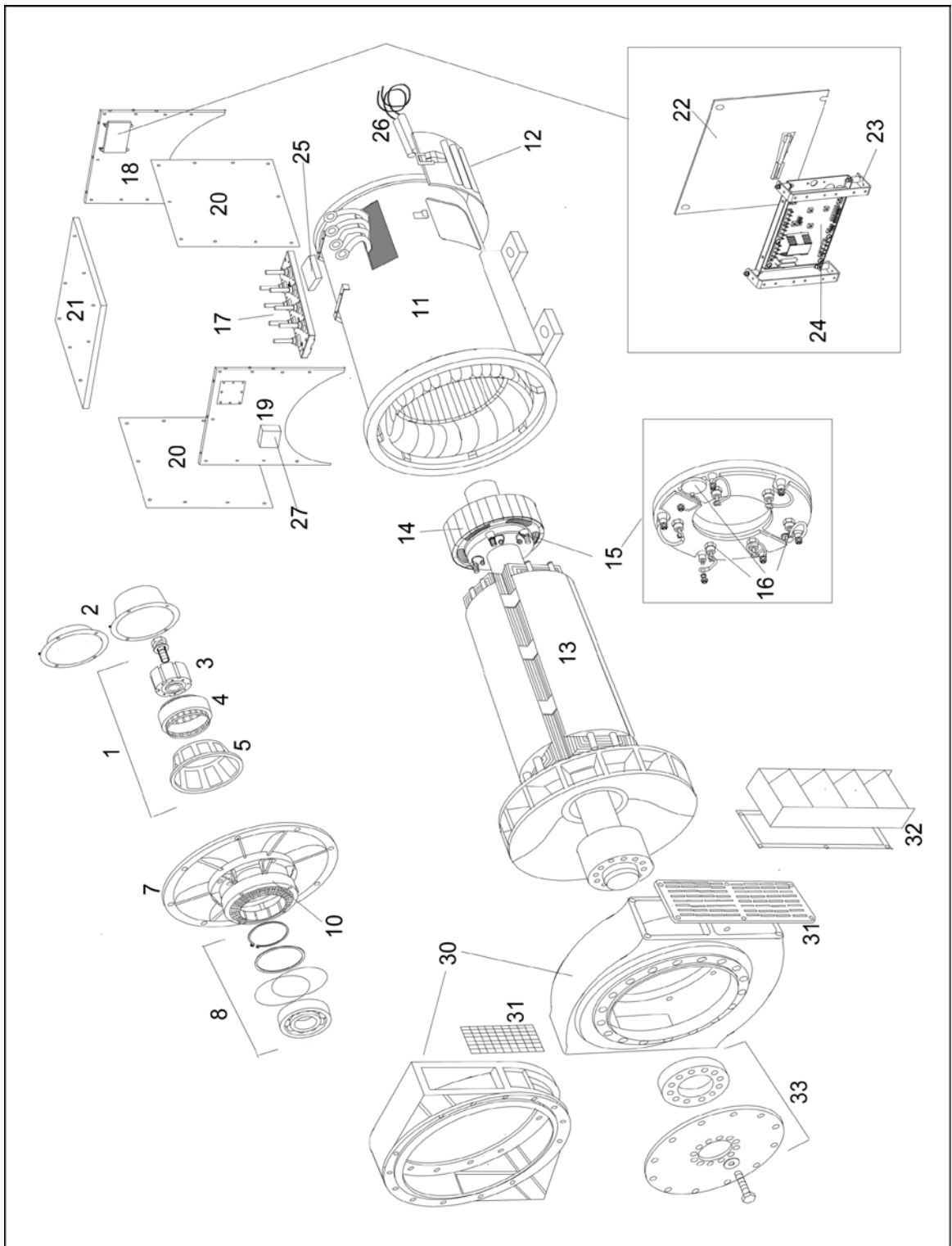


FIGURA 16. ALTERNADOR S4 DE COJINETE ÚNICO

8.2 Alternador S4 de cojinete único (dedicado)

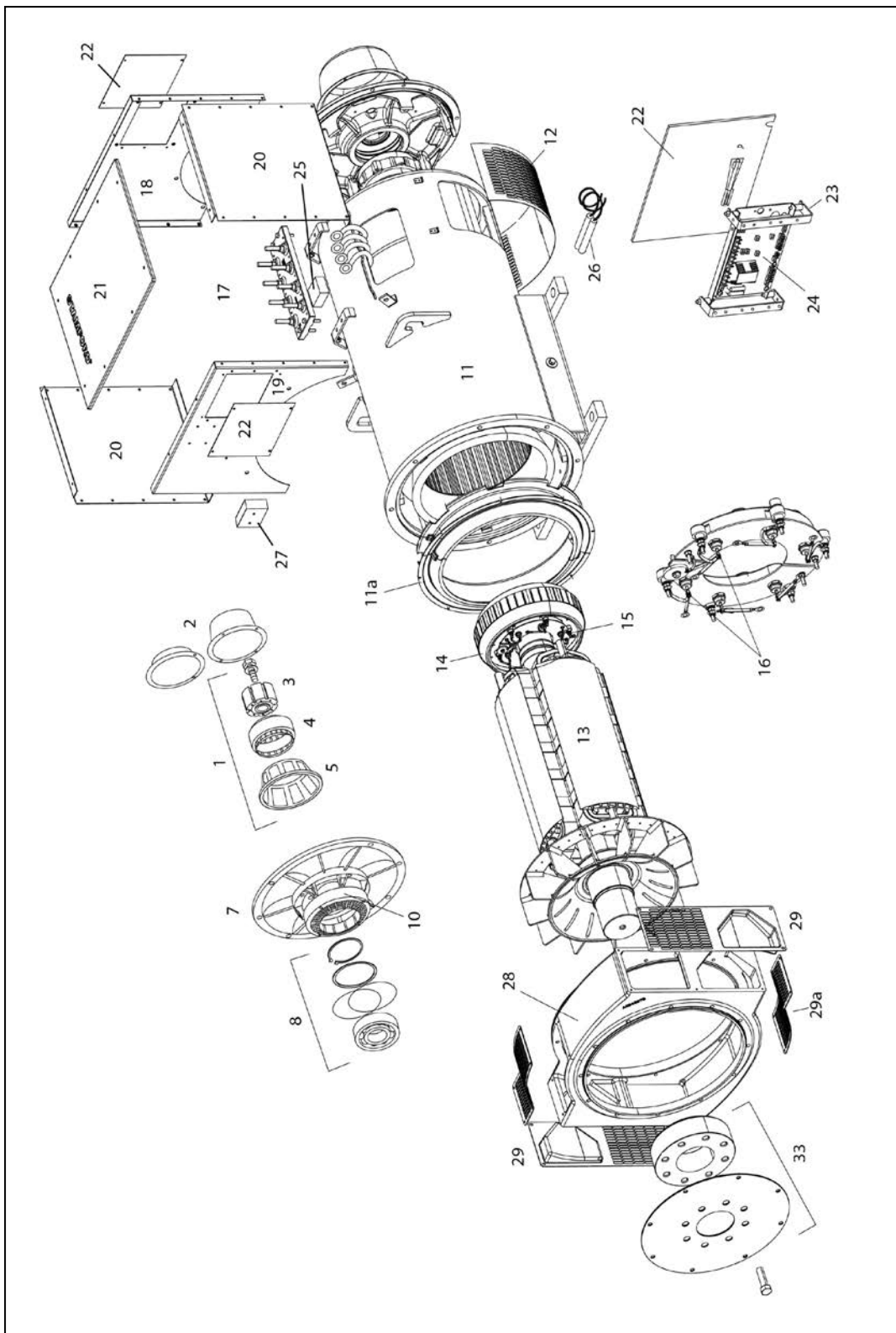


FIGURA 17. ALTERNADOR S4 DE COJINETE ÚNICO (DEDICADO)

8.4 Alternador S6 de cojinete único

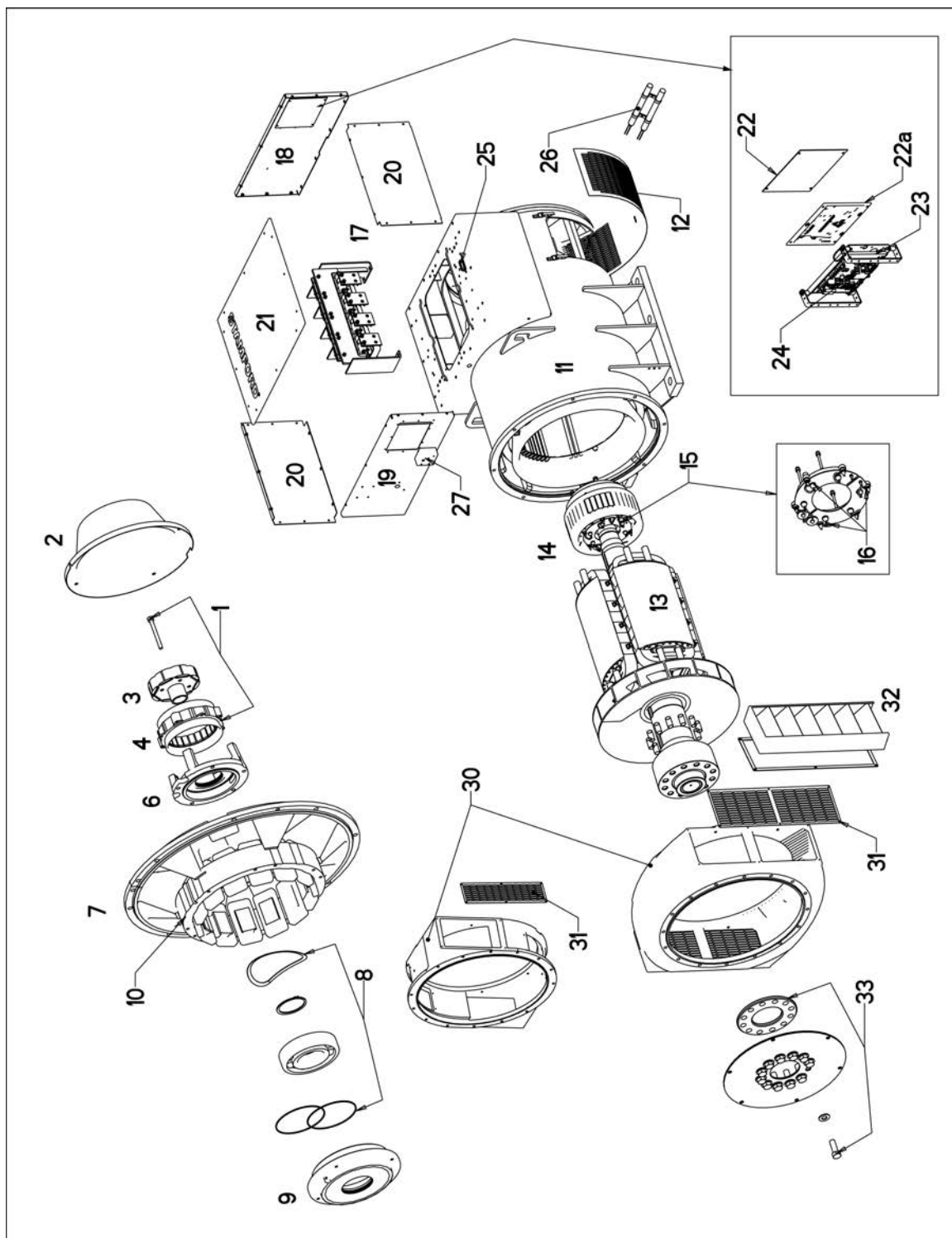


FIGURA 19. ALTERNADOR S6 DE COJINETE ÚNICO

8.7 Alternador S6 de dos cojinetes (dedicado)

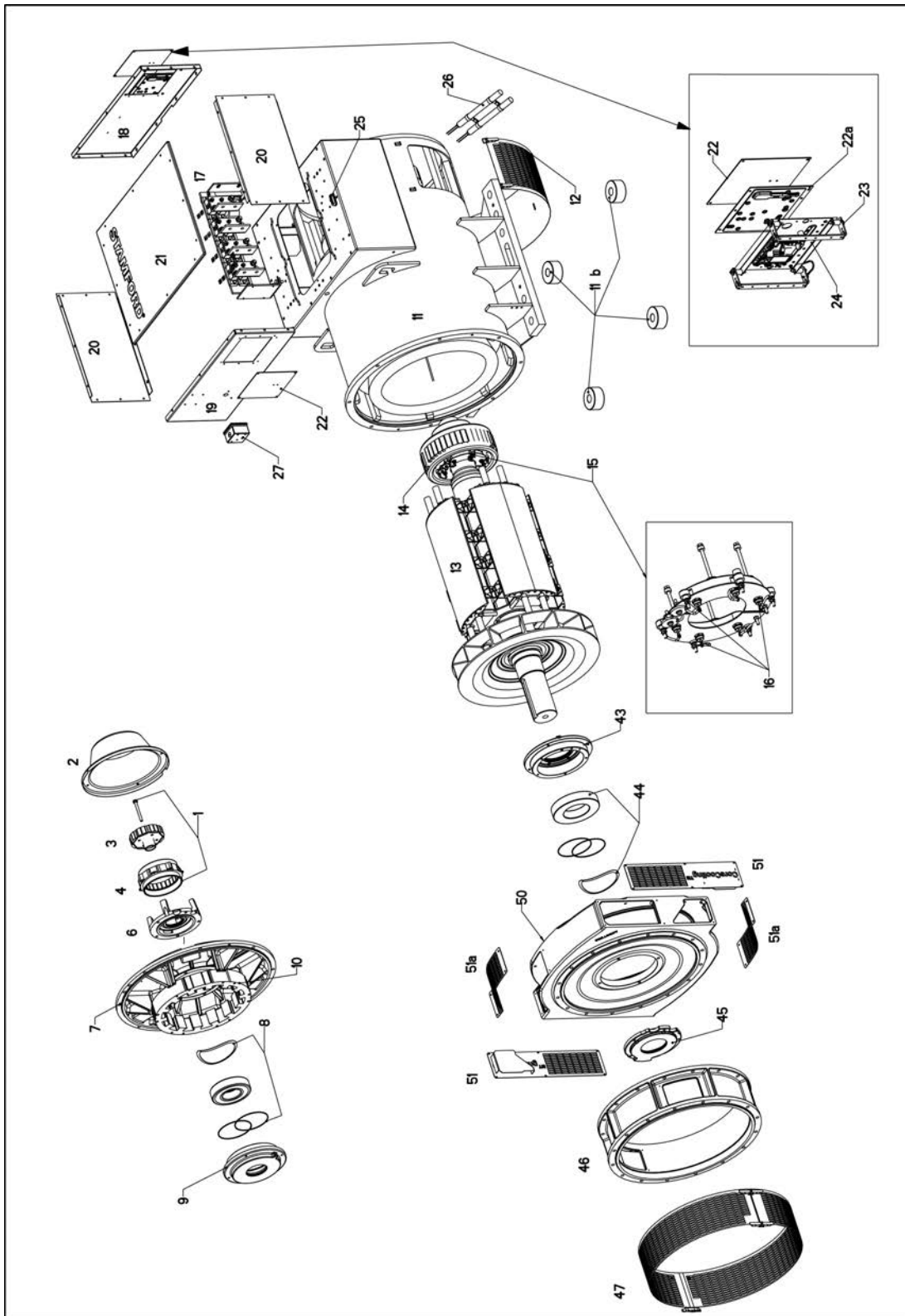


FIGURA 22. ALTERNADOR S6 DE COJINETE ÚNICO (DEDICADO)

8.8 Piezas y fijadores de los modelos S4 y S6

TABLA 19. PIEZAS Y FIJADORES DE LOS MODELOS S4 Y S6

Ref.	Componente	S4	S6	Fijador	Cantidad	Par de apriete (Nm)
1	Piezas del PMG completas	-	-	-	-	-
2	Cubierta con PMG/cubierta sin PMG	✓	✓	M6 x 16	4	10
3	Rotor del PMG	✓	✓	M10 x 100	1	50
4	Estator del PMG	✓	✓	M6 x 45	4	10
5	Corona del PMG	-	-	-	-	-
6	Tapa del cojinete del NDE	✓	-	M10 x 30	4	50
		-	✓	M10 x 35	5	50
7	Escuadra del NDE	✓	✓	M12 x 40	8	50
8	Piezas del cojinete del NDE completas	-	-	-	-	-
9	Cartucho del cojinete del NDE	-	✓	M10 x 50	4	50
10	Estator del excitador	✓	✓	M8	6	26
11	Bastidor principal	-	-	-	-	-
11a	Deflector	-	-	-	-	-
11b	Separador del pie (exclusivamente en modelos S6 con núcleos G y H)	-	-	-	-	-
12	Cubierta de la entrada de aire	-	-	Pasador dividido	-	-
13	Rotor principal	-	-	-	-	-
14	Rotor del excitador	-	-	-	-	-
15	Conjunto del rectificador	✓	-	M6 x 65	4	10
		-	✓	M6 x 90	4	10
16	Diodo/Varistor	-	-	-	-	2,6 - 3,1
17	Bornes principales	✓	✓	M12 x 40	8	50
18	Panel del extremo de la caja de bornes: NDE	✓	-	M10 x 35	4	50
		-	✓	M10 x 20	4	50
19	Panel del extremo de la caja de bornes: DE	✓	-	M10 x 25	2	50
		-	✓	M10 x 20	4	50
20	Panel lateral de la caja de bornes	✓	-	M6 x 12	10 cada pieza	6
		-	✓	M10 x 20	6 cada pieza	50

Ref.	Componente	S4	S6	Fijador	Cantidad	Par de apriete (Nm)
21	Tapa de la caja de bornes	✓	✓	M6 x 12	8	6
22	Placa de la cubierta del AVR Placa de la cubierta de plástico del AVR	✓	-	M5 x 12	4	5
		-	✓	M5 x 12	8	5
22a		-	-	-	-	-
23	Escuadra de montaje del AVR	✓	✓	M5 x 12	6	5
24	AVR	✓	✓	M5 x 30	4	5
25	Regleta de bornes auxiliar	✓	✓	M6 x 25	8	10
26	Calentador anticondensación	✓	-	-	-	-
		-	✓	M8	Equipado con el artículo 10	
27	Caja de bornes del calentador	✓	✓	M5 x 12	1	5
				M5 x 16	1	5
28	Adaptador del DE, dedicado (1 cojinete)	✓	-	M12 x 40	8	95
		-	✓	M12 x 45	8	95
29 29a	Pantallas de salida de aire del DE, dedicado (1 cojinete)	✓	✓	M5 x 12	20	5
30	Adaptador del DE (1 cojinete)	✓	✓	M12 x 40	8	95
31	Pantalla de salida del aire del DE (1 cojinete)	✓	✓	M5 x 12	12	5
32	Persianas del DE (1 cojinete)	✓	✓	M5 x 16	12	5
33	Cubo de acoplamiento y discos de acoplamiento del DE (1 cojinete)	✓	-	Varios M20	8	479
		-	✓	Varios M24	12	822
34 - 39	Sin referencia	-	-	-	-	-
40	Escuadra del DE, estándar (2 cojinetes)	✓	-	M12 x 40	8	95
		-	✓	M12 x 45	8	95
41	Pantalla de salida de aire del DE, estándar (2 cojinetes)	✓	✓	M5 x 12	12	5
42	Persianas del DE, estándar (2 cojinetes)	✓	✓	M5 x 16	12	5
43	Cartucho del cojinete del DE (2 cojinetes)	✓	-	M10 x 50	4	50
		-	✓	M10 x 55	4	50
44	Piezas del cojinete del DE completas (2 cojinetes)	-	-	-	-	-
45	Tapa del cojinete del DE (2 cojinetes)	✓	-	M10 x 30	4	50
		-	✓	M10 x 35	5	50

Ref.	Componente	S4	S6	Fijador	Cantidad	Par de apriete (Nm)
46	Adaptador del DE, estándar (2 cojinetes)	✓	-	M12 x 40	8	95
		-	✓	M12 x 45	8	95
47	Pantalla del adaptador del DE, estándar (2 cojinetes)	✓	✓	M5 x 12	12	5
50	Escuadra del DE, dedicado (2 cojinetes)	x	✓	M12 x 45	8	95
51 51a	Pantalla de salida de aire del DE, dedicado (2 cojinetes)	x	✓	M5 x 12	20	5

9 Datos técnicos

AVISO

Compare las mediciones con la ficha técnica y el certificado de prueba suministrado con el alternador.

9.1 Resistencia de devanados de los modelos S4 y S6

TABLA 20. RESISTENCIA DE DEVANADOS DEL S4

Alternador	Resistencia de los devanados a 22 °C (los valores medidos deben encontrarse dentro del 10 %)									
	Estator principal (conductor - conductor, L-L) (ohmios)						Estator del excitador (ohmios)	Rotor del excitador, L-L (ohmios)	Rotor principal (ohmios)	Estator de PMG (si se incluye), L-L (ohmios)
	311 (U1-U2) (V1-V2) (W1-W2) (U5-U6) (V5-V6) (W5-W6)	17 (U1-U2) (V1-V2) (W1-W2) (U5-U6) (V5-V6) (W5-W6)	13 (U1-U2) (V1-V2) (W1-W2) (U5-U6) (V5-V6) (W5-W6)	14 (U1-U2) (V1-V2) (W1-W2) (U5-U6) (V5-V6) (W5-W6)	25 (U1-U2) (V1-V2) (W1-W2) (U5-U6) (V5-V6) (W5-W6)	27 (U1-U2) (V1-V2) (W1-W2) (U5-U6) (V5-V6) (W5-W6)				
S4L1-C4	0,0083	0,0115	no disponible	0,0055	0,0020	0,0154	18	0,136	0,92	3,8
S4L1-D4	0,0062	0,0100	no disponible	0,0045	0,0160	0,0130	18	0,136	1,05	3,8
S4L1-E4	0,0045	0,0075	no disponible	no disponible	0,0140	0,0100	18	0,136	1,19	3,8
S4L1-F4	0,0037	0,0055	0,0060	no disponible	0,0105	0,0075	18	0,136	1,37	3,8
S4L1-G4	0,0033	no disponible	no disponible	no disponible	no disponible	no disponible	18	0,136	1,44	3,8

TABLA 21. RESISTENCIA DE DEVANADOS DEL S6

Alternador	Resistencia de los devanados a 22 °C (los valores medidos deben encontrarse dentro del 10 %)									
	Estator principal (conductor-conductor, L-L) (ohmios)						Estator del excitador (ohmios)	Rotor del excitador, L-L (ohmios)	Rotor principal (ohmios)	Estator de PMG, L-L (ohmios)
	311 (U1-U2) (V1-V2) (W1-W2) (U5-U6) (V5-V6) (W5-W6)	312 (U1-U2) (V1-V2) (W1-W2)	07 (U1-U2) (V1-V2) (W1-W2) 17 (U1-U2) (V1-V2) (W1-W2) (U5-U6) (V5-V6) (W5-W6)	13 (U1-U2) (V1-V2) (W1-W2) 14 (U1-U2) (V1-V2) (W1-W2) (U5-U6) (V5-V6) (W5-W6)	25 (U1-U2) (V1-V2) (W1-W2) (U5-U6) (V5-V6) (W5-W6) 26 (U1-U2) (V1-V2) (W1-W2)	27 (U1-U2) (V1-V2) (W1-W2) (U5-U6) (V5-V6) (W5-W6) 28 (U1-U2) (V1-V2) (W1-W2)				
S6L1-C4	no disponible	no disponible	0,0055	0,0020	0,0090	0,0075	17	0,158	1,75	3,8
S6L1-D4	no disponible	no disponible	0,0036	0,0019	0,0080	no disponible	17	0,158	1,88	3,8
S6L1-E4	no disponible	no disponible	0,0030	0,0015	0,006	no disponible	17	0,158	2,09	3,8
S6L1-F4	no disponible	no disponible	0,0026	0,0010	0,0045	0,0030	17	0,158	2,36	3,8
S6L1-G4	no disponible	no disponible	0,0026	0,0013	0,0048	0,0031	17,5	0,126	1,67	3,8
S6L1-H4	no disponible	no disponible	0,0026	0,0013	0,0048	0,0031	17,5	0,126	1,67	3,8
S6L1D-C4	0,0017	0,0033	no disponible	no disponible	no disponible	no disponible	18,33	0,19	1,62	3,8
S6L1D-D4	0,0011	0,0021	no disponible	no disponible	no disponible	no disponible	18,33	0,19	1,81	3,8
S6L1D-E4	0,0011	0,0022	no disponible	no disponible	no disponible	no disponible	19,41	0,2	1,9	3,8
S6L1D-F4	0,0009	0,0018	no disponible	no disponible	no disponible	no disponible	19,41	0,2	2,11	3,8
S6L1D-G4	no disponible	0,00181	no disponible	no disponible	no disponible	no disponible	19,41	0,2	2,22	3,8

Alternador	Resistencia de los devanados a 22 °C (los valores medidos deben encontrarse dentro del 10 %)									
	Estator principal (conductor-conductor, L-L) (ohmios)						Estator del excitador (ohmios)	Rotor del excitador, L-L (ohmios)	Rotor principal (ohmios)	Estator de PMG, L-L (ohmios)
	311 (U1-U2) (V1-V2) (W1-W2) (U5-U6) (V5-V6) (W5-W6)	312 (U1-U2) (V1-V2) (W1-W2)	07 (U1-U2) (V1-V2) (W1-W2) 17 (U1-U2) (V1-V2) (W1-W2) (U5-U6) (V5-V6) (W5-W6)	13 (U1-U2) (V1-V2) (W1-W2) 14 (U1-U2) (V1-V2) (W1-W2) (U5-U6) (V5-V6) (W5-W6)	25 (U1-U2) (V1-V2) (W1-W2) (U5-U6) (V5-V6) (W5-W6) 26 (U1-U2) (V1-V2) (W1-W2)	27 (U1-U2) (V1-V2) (W1-W2) (U5-U6) (V5-V6) (W5-W6) 28 (U1-U2) (V1-V2) (W1-W2)				
S6L1D-H4	no disponible	0,0014 4	no disponible	no disponible	no disponible	no disponible	19,41	0,2	2,4	3,8

-

Esta página ha sido intencionalmente dejada en blanco.

10 Piezas de servicio

Recomendamos utilizar piezas de reparación originales de STAMFORD que se pueden obtener en tiendas de reparación autorizadas. Si desea saber cuál es la tienda más cercana, visite www.stamford-avk.com.

10.1 Pedidos de piezas

Al pedir piezas, hay que indicar el número de serie o el número de identidad de la máquina y el tipo, junto con la descripción de la pieza. El número de serie de la máquina se encuentra en la placa de identificación o en la estructura.

10.2 Servicio de atención al cliente

Los ingenieros de servicio de Cummins Generator Technologies son profesionales con experiencia que han recibido una amplia formación para ayudarle de la mejor forma posible. Nuestro servicio global ofrece:

- Puesta en servicio del generador CA in situ
- Supervisión del estado de los cojinetes y mantenimiento de los mismos in situ
- Comprobaciones de la integridad del aislamiento in situ
- Configuración del AVR y los accesorios in situ

Si desea saber cuál es la tienda más cercana, visite www.stamford-avk.com.

10.3 Piezas de servicio recomendadas

En las aplicaciones críticas se debe guardar un juego de estas piezas de repuesto con el alternador.

TABLA 22. PIEZAS DE SERVICIO DEL S4

Pieza	Número
Conjunto del rectificador (3 diodos directos y 3 inversos con varistores)	RSK-5001
Conjunto del rectificador giratorio	760-11216
AVR MX321 (si se incluye)	E000-23212/1P
AVR MX341 (si se incluye)	E000-23412/1P
AVR AS440 (si se incluye)	E000-24403/1P
Cojinete sellado del DE	45-0319
Cojinete sellado del NDE	45-0320

TABLA 23. PIEZAS DE SERVICIO DEL S6

Pieza	Número
Conjunto del rectificador (3 diodos directos y 3 inversos con varistores)	RSK-6001
Conjunto del rectificador giratorio	450-16025
AVR MX321 (si se incluye)	E000-23212/1P
AVR MX341 (si se incluye)	E000-23412/1P
AVR digital DECS 100-B11 (si se incluye)	A054S072
S6, 1 cojinete	
Kit de cojinete sellado (NDE)	45-0340
Kit de cojinete reengrasable (NDE)	45-0343
S6, 2 cojinetes	
Kit de cojinete sellado (DE)	45-0339
Kit de cojinete sellado (NDE)	45-0340
Kit de cojinete reengrasable (DE)	45-0342
Kit de cojinete reengrasable (NDE)	45-0343

10.4 Grasa Klüber Asonic GHY72

Todas las pruebas de los cojinetes y la esperanza de vida prevista se basan en el uso de Klüber Asonic GHY72.

11 Eliminación al final de la vida útil

Hay empresas especializadas en reciclar materiales de productos de desecho que pueden reciclar la mayor parte del hierro, el acero y el cobre del alternador. Para obtener más información, póngase en contacto con el servicio de atención al cliente.

11.1 Material reciclable

Separe por medios mecánicos los materiales base, el hierro, el cobre y el acero, quite la pintura, la resina de poliéster, y la cinta aislante y/o los residuos plásticos de todos los componentes. Elimine este "material de desecho".

Ahora el hierro, el acero y el cobre se pueden reciclar.

11.2 Elementos que necesitan el tratamiento de un especialista

Quite el cable eléctrico, los accesorios electrónicos y los materiales plásticos del alternador. Estos componentes necesitan un tratamiento especial para quitar los elementos de desecho del material reciclable.

Envíe los materiales reciclables para su reciclado.

11.3 Material de desecho

Elimine el material de desecho de los dos procesos anteriores a través de una empresa especializada.

-

Esta página ha sido intencionalmente dejada en blanco.



www.stamford-avk.com

Copyright 2017, Cummins Generator Technologies Ltd. Todos los derechos reservados.
Cummins y el logotipo de Cummins son marcas comerciales registradas de Cummins Inc.