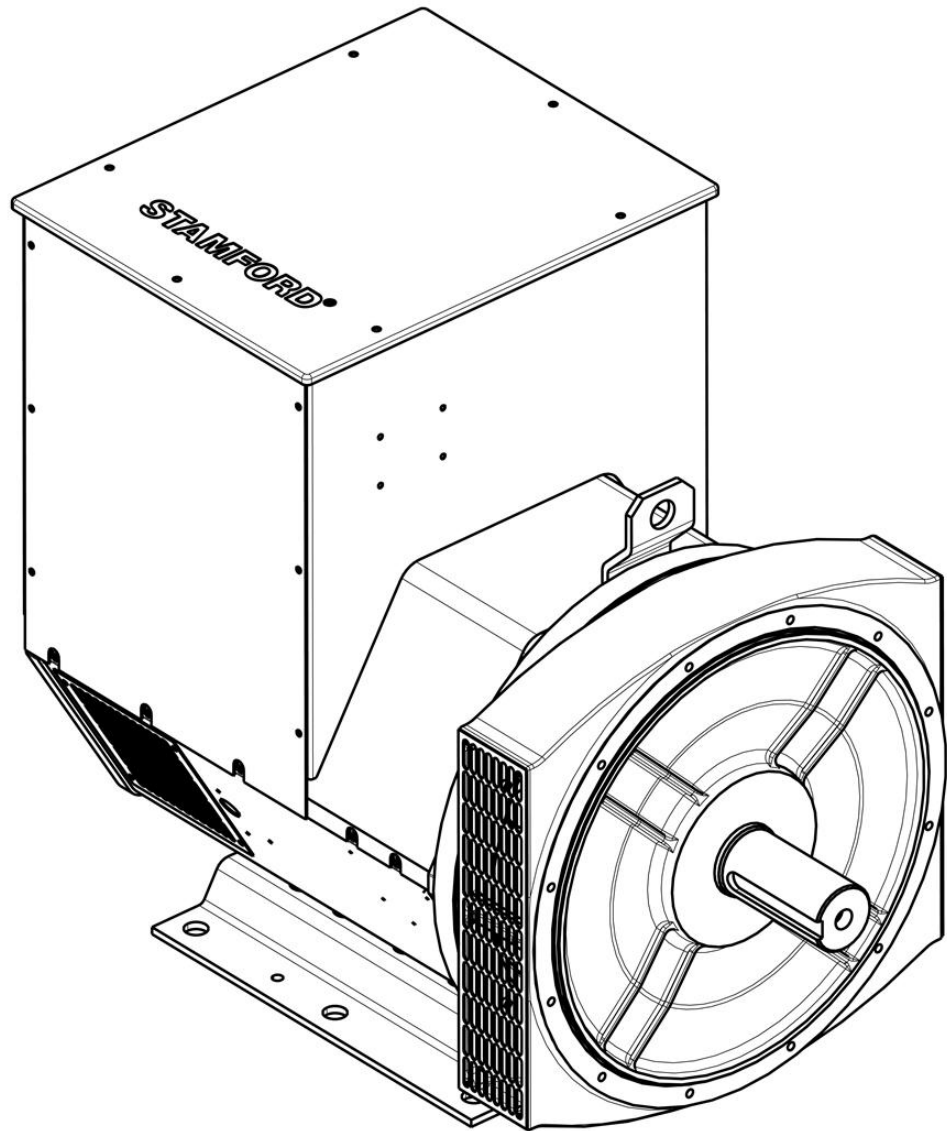


STAMFORD®

مولدات UC
دليل المالكين



المحتويات

1	1.1	مقدمة
3	1.2	احتياطات السلامة
9	1.3	توجيهات ومعايير السلامة
13	1.4	مقدمة
17	1.5	استخدام مولد التيار المتردد
23	1.6	تركيب جهاز المولد
31	1.7	الخدمة والصيانة
47	1.8	التعرف على الأجزاء
51	1.9	البيانات الفنية
53	1.10	قطع غيار الصيانة وخدمة ما بعد البيع
55	1.11	التخلص من الجهاز عند انتهاء عمره الافتراضي

هذه الصفحة تترك فارغة عمداً.

1.1 الدليل

يحتوي هذا الدليل على الإرشادات والتعليمات اللازمة حول تركيب مولد التيار المتردد وتشغيله. لا يتضمن هذا الدليل إرشادات لخدمة مولد التيار المتردد وصيانته. اتصل بدعم عملاء CGT للحصول على تفاصيل .

قبل تشغيل مولد التيار المتردد، يرجى قراءة هذا الدليل والتأكد من أن جميع الأفراد الذين يعملون على هذا الجهاز يمكنهم الوصول إلى الدليل وجميع الوثائق الإضافية المتوفرة معه. يمكن أن يؤدي سوء الاستخدام وعدم اتباع التعليمات واستخدام قطع غيار غير معتمدة إلى بطلان ضمان المنتج مع احتمال وقوع حوادث.

يمثل هذا الدليل جزءاً أساسياً من مولد التيار المتردد. يجب التأكد من أن هذا الدليل متاح لجميع المستخدمين طوال العمر التشغيلي لمولد التيار المتردد.

هذا دليل مخصص للفنيين والمهندسين الكهربائيين والميكانيكيين المتمرسين، الذين لديهم سابق معرفة وخبرة من هذا النوع من أجهزة التوليد. إذا كانت لديك أي شكوك، يرجى طلب النصيحة من متمرس أو الاتصال بالفرع المحلي لشركة Cummins Generator Technologies.

إشعار

المعلومات الواردة في هذا الدليل صحيحة عند نشرها. ويمكن أن يحل محلها معلومات أخرى حسب سياستنا القائمة على التحسين المستمر. يرجى زيارة www.stamford-avk.com للحصول على أحدث الوثائق.

هذه الصفحة تترك فارغة عمداً.

2 احتياطات السلامة

2.1 معلومات الأمان والإشعارات المستخدمة في هذا الدليل

تُستخدم لوحات الخطر والتحذير والتنبيه في هذا الدليل لوصف مصادر المخاطر والنتائج المترتبة عليها مع توضيح كيفية تجنب الإصابة. وتؤكد لوحات الإشعار على وجود تعليمات مهمة أو ضرورية.

خطر ⚠
تشير علامة الخطر إلى وجود موقف ينطوي على خطورة، وإذا لم يتم تجنبه، فسوف يؤدي إلى حدوث وفاة أو إصابة خطيرة.
تحذير ⚠
تشير علامة التحذير إلى وجود حالة خطرة والتي، إذا لم يتم تجنبها، يمكن أن تؤدي إلى حدوث وفاة أو إصابة خطيرة.
تنبيه ⚠
تشير علامة التنبيه إلى وجود حالة خطرة والتي، إذا لم يتم تجنبها، يمكن أن تؤدي إلى حدوث إصابة بسيطة أو متوسطة.
إشعار
تشير علامة الإشعار إلى الطريقة أو الممارسة التي يمكن أن تؤدي إلى تلف المنتج، أو تهدف إلى جذب الانتباه إلى وجود معلومات أو تفسيرات إضافية.

2.2 إرشادات عامة

إشعار
احتياطات الأمان هذه عبارة عن إرشادات عامة، تكمل إجراءات السلامة المطبقة وجميع القوانين والمعايير المعمول بها.

2.3 المهارات المطلوب توافرها في العاملين

يجب أن تنفذ إجراءات الخدمة والصيانة على أيدي المهندسين المؤهلين ذوي الخبرة فقط، والملمين كذلك بطبيعة الإجراءات والمعدات.

2.4 تقييم المخاطر

تم إجراء تقييم المخاطر على هذا المنتج بواسطة Cummins، ولكن يجب إجراء تقييم منفصل للمخاطر بواسطة شركة التشغيل/المستخدم لتحديد كل المخاطر المتعلقة بالعاملين. يجب تدريب جميع المستخدمين المعرضين للخطر على المخاطر المحددة. يجب أن تقتصر إمكانية الدخول إلى محطة توليد الكهرباء/جهاز المولد أثناء التشغيل على الأشخاص المدربين على مواجهة هذه المخاطر.

2.5 معدات الوقاية الشخصية (PPE)

يجب ارتداء معدات الوقاية الشخصية (PPE) المناسبة بالنسبة إلى جميع الأفراد الذين يقومون بتشغيل محطة توليد كهرباء أو جهاز مولد أو خدمتهما أو صيانتها أو يعملون فيهما أو يستخدمونها.

تتضمن معدات الوقاية الشخصية المقترحة:

- وافي الأذن والعين
 - وافي الرأس والوجه
 - حذاء الأمان
 - أفرولات لحماية الجزء السفلي من الذراعين والقدمين
- تأكد من أن جميع الأفراد العاملين على معرفة تامة بإجراءات الطوارئ لمواجهة الحوادث المحتملة.

2.6 الضوضاء

تحذير ⚠

الضوضاء

يمكن أن تتسبب الضوضاء الناتجة عن مولد تيار متردد قيد التشغيل في الإصابة الخطيرة بسبب الضرر المستمر للسمع. لتجنب الإصابة، قم بارتداء معدات الوقاية الشخصية (PPE) المناسبة.

قد تصل درجة انبعاثات الضوضاء المقدره من الفئة A إلى 106 ديسيبل (تقديرية). اتصل بالمورد للحصول على التفاصيل الخاصة بالاستعمال.

2.7 الأجهزة الكهربائية

خطر ⚠

موصلات كهربية مباشرة

يمكن أن تتسبب الموصلات الكهربائية المباشرة في الإصابة الخطيرة أو الوفاة نتيجة التعرض للصدمات الكهربائية أو الحروق. لتجنب الإصابة قبل إزالة أغطية الموصلات، قم بفصل جهاز المولد عن جميع مصادر الطاقة وإزالة الطاقة المخزنة واتباع إجراءات السلامة الصحيحة وذلك بوضع لافتة الصيانة.

يمكن أن تشكل جميع الأجهزة الكهربائية خطرًا إذا لم يتم تشغيلها بشكل صحيح. اتبع دائمًا التعليمات الواردة في هذا الدليل بخصوص تركيب مولد التيار المتردد وخدمته وصيانته. يجب أن تنفذ الأعمال التي تتطلب الوصول إلى الموصلات الكهربائية بما يتوافق مع جميع إجراءات السلامة الكهربائية المحلية والوطنية المتعلقة بالجهد الكهربائي المستخدم والقواعد الخاصة بأي موقع. احرص دائمًا على استخدام قطع غيار تحمل العلامة التجارية.

2.8 الغلق مع وضع بيان تحذيري

تحذير ⚠

إعادة توصيل مصدر الطاقة

قد يتسبب إعادة التوصيل العرضي لمصادر الطاقة أثناء أعمال الخدمة والصيانة إلى الإصابة الخطيرة أو الوفاة نتيجة التعرض لصدمة كهربائية أو حروقات أو تهشم أو قطع أو احتجاز. لتجنب تلك الإصابة وقبل بدء أعمال الصيانة أو الخدمة، اتبع إجراءات السلامة الصحيحة وذلك بإغلاق مصادر الطاقة ووضع لافتة الصيانة عليها للحفاظ على جهاز المولد معزولاً عن مصادر الطاقة. لا تتجاوز إجراءات السلامة الخاصة بإغلاق مصادر الطاقة ووضع لافتة الصيانة عليها.

2.9 الرفع

⚠ خطر

سقوط القطع الميكانيكية

يمكن أن يتسبب سقوط القطع الميكانيكية في الإصابة الخطيرة أو الوفاة نتيجة للتصادم أو التهشم أو التقسيم أو الحبس. لتجنب تلك الإصابة قبل الرفع:

- تحقق من سعة معدات الرفع وحالتها وتوصيلاتها (الرافعة وآلات الرفع والمرافع كما يشمل ذلك توصيلات تثبيت المعدات وإصلاحها ودعماها).
- تحقق من سعة ملحقات الرفع وحالتها وتوصيلاتها (الخطافات والأحبال والحلقات والمسامير ذات العروة المستخدمة لتثبيت الأحمال في معدات الرفع).
- تحقق من سعة مثبتات الرفع وحالتها وتوصيلاتها في الحمل.
- تحقق من كتلة الحمل وسلامته وثباته (على سبيل المثال عدم توازنه أو تغير مركز الجاذبية).

⚠ تحذير

سقوط القطع الميكانيكية

يمكن أن يتسبب سقوط القطع الميكانيكية في الإصابة الخطيرة أو الوفاة نتيجة للتصادم أو التهشم أو التقسيم أو الحبس. لتجنب تلك الإصابة قبل رفع مولد التيار المتردد:

- لا ترفع جهاز المولد بأكمله باستخدام مثبتات الرفع في مولد التيار المتردد.
- حافظ على ثبات مولد التيار المتردد في وضع أفقي عند رفعه.
- قم بتثبيت تركيبات نقل طرف التحريك وطرف اللاتحريك في مولدات التيار المتردد أحادية المحمل للحفاظ على وضع الدوار الرئيسي ضمن الإطار.

لا تقم بإزالة ملصق الرفع المرفق بإحدى نقاط الرفع.

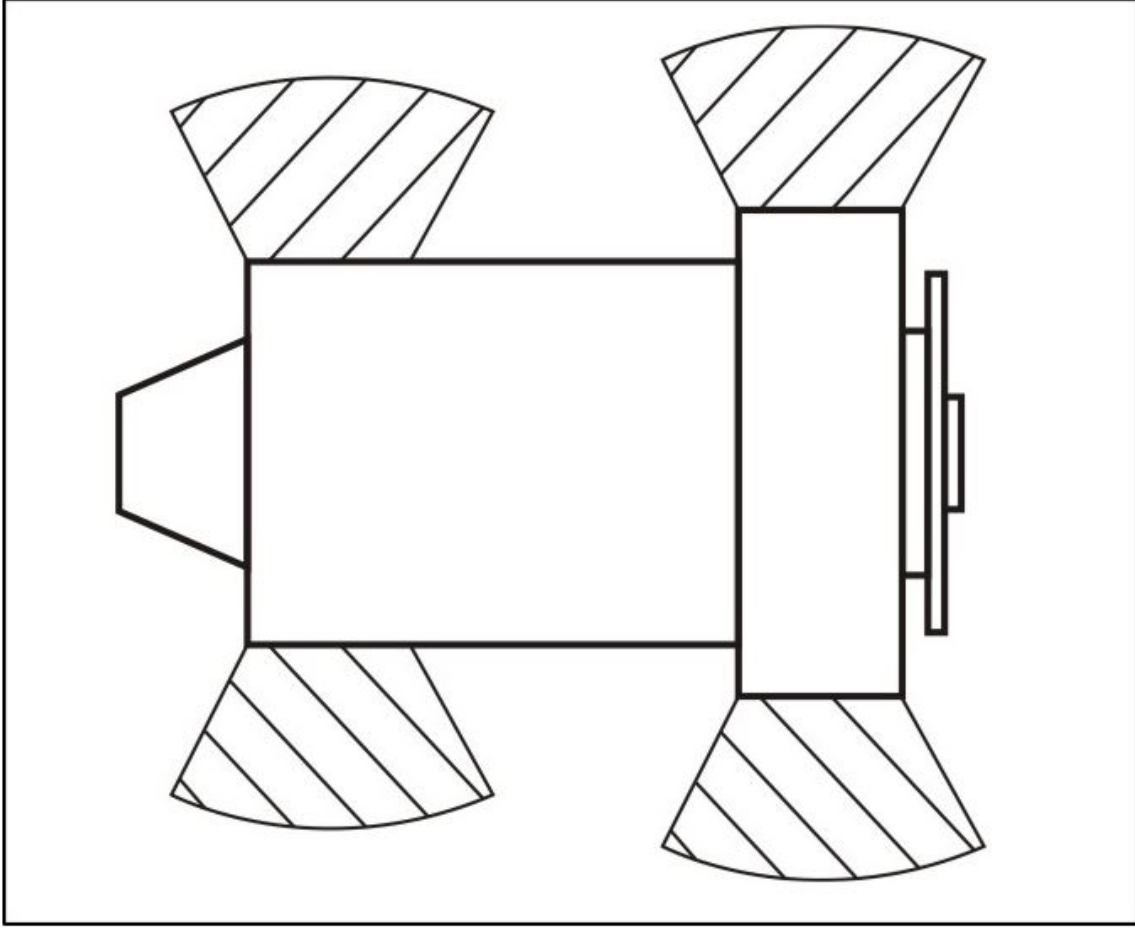
2.10 مناطق تشغيل مولد التيار المتردد

⚠ تحذير

المخلفات المتطايرة

يمكن أن تتسبب المخلفات المتطايرة أثناء التعطل الشامل إلى الإصابة الخطيرة أو الوفاة بسبب التصادم أو القطع أو الوخز. لتجنب الإصابة:

- ابتعد عن مدخل الهواء ومخرجه عندما يكون مولد التيار المتردد قيد التشغيل.
- لا تضع وحدات التحكم في المشغل بالقرب من مدخل الهواء ومخرجه.
- لا تحاول زيادة التسخين عن طريق تشغيل مولد التيار المتردد خارج معلمات لوحة القدرة.
- لا تقم بزيادة الحمل على مولد التيار المتردد.
- لا تقم بتشغيل مولد التيار المتردد المتزامنة أثناء الاهتزاز الزائد.
- لا تزامن مولدات التيار المتردد المتزامنة خارج المعلمات المحددة.



احرص دائمًا على ارتداء معدات الوقاية الشخصية المناسبة عند العمل في المناطق المظلمة الموضحة في المخطط أو بمحاذاة مدخل /مخرج الهواء مباشرة.
تأكد من تضمين هذه الاعتبارات في تحليل المخاطر.

2.11 ملصقات التحذير من المخاطر

تحذير ⚠
<p>إزالة غطاء السلامة يتم التعرض للخطر عند إزالة غطاء السلامة مما يتسبب في وقوع إصابة خطيرة أو حدوث الوفاة. لتجنب الإصابة:</p> <ul style="list-style-type: none">• ركب ملصقات السلامة في الأماكن الموضحة خلف ورقة الملصقات المرفقة.• لاحظ ملصقات السلامة.• راجع دليل الصيانة قبل إزالة الأغطية.

يتحمل مصنع جهاز المولد مسؤولية تثبيت ملصقات التحذير من المخاطر ذاتية الالتصاق المتوفرة مع مولد التيار المتردد.
استبدل الملصقات المفقودة أو التالفة أو المطوية بالألوان.

LABEL 'A'



REFER TO SERVICE MANUAL
BEFORE REMOVING COVERS

ABNEHMEN DER ABDECKUNGEN NUR
GEMAESS HANDBUCH ANWEISUNG

LEGGERE IL MANUALE DI ASSISTENZA
PREMA DI RIMUOVERE I COPERCHI

CONSULTAR MANUAL ANTES
DE RETIRAR TAPAS

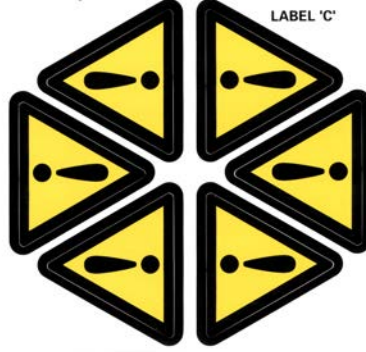
VOIR MANUEL DE SERVICE AVANT
D'ENLEVER LES COUVERCLES

راجع كتيب الصيانة قبل نزع الاعطية
请查阅使用维护手册后再取下盖子

LABEL 'B'



LABEL 'C'



هذه الصفحة تترك فارغة عمداً.

3 توجيهات ومعايير السلامة

تستوفي مولدات التيار المتردد STAMFORD توجيهات السلامة الأوروبية المعمول بها، إلى جانب المعايير الوطنية والدولية المتعلقة بمولدات التيار المتردد. يجب تشغيل مولد التيار المتردد ضمن الحدود المعينة في المعايير ذات الصلة، وضمن المعلمات الموضحة على لوحة القدرة المقننة لمولد التيار المتردد.

تستوفي مولدات التيار المتردد البحرية متطلبات جميع جمعيات التصنيف البحرية الرئيسية.

3.1 توجيه انخفاض الجهد الكهربائي: بيان التوافق


جدول 1. توجيه انخفاض الجهد الكهربائي: بيان التوافق

2006/95/EC LOW VOLTAGE DIRECTIVE DECLARATION OF CONFORMITY		Cummins Generator Technologies	
يتم تصميم مولد التيار المتردد المزامن هذا للدمج مع جهاز توليد الكهرباء كما أنه يستوفي أحكام وشروط توجيهات الاتحاد الأوروبي ذات الصلة عند تركيبه وفقاً لإرشادات التركيب الموجود في وثائق المنتج:			
توجيه انخفاض الجهد الكهربائي توجيه التوافق الكهرومغناطيسي (EMC)		EC/2006/95 EC/2004/108	
وأن جميع المعايير و/أو المواصفات التقنية المذكورة بالأسفل تم تطبيقها:			
التوافق الكهرومغناطيسي (EMC). المعايير العامة - الجزء 2-6: تحسين البيئات الصناعية التوافق الكهرومغناطيسي (EMC). المعايير العامة - الجزء 4-6: معايير الانبعاثات الخاصة بالبيئات الصناعية		EN 61000-6-2:2005 EN 61000-6-4:2007 A1:2011+	
سلامة المعدات - المبادئ العامة للتصميم - تقييم المخاطر والحد منها المعدات الكهربائية الدوارة - جزء 1: القدرة المقننة والأداء أجهزة توليد التيار المتردد المعتمدة على الاحتراق الداخلي للمحرك المتردد - الجزء 3: مولدات التيار المتردد لأجهزة المولدات		EN ISO 12100:2010 EN 60034-1:2010 BS ISO 8528-3:2005 BS 5000-3:2006	
المعدات الكهربائية الدوارة ذات أنواع محددة ولها استخدامات محددة - الجزء 3: المولدات التي تعمل بمحرك احتراق داخلي متردد - متطلبات مقاومة الاهتزاز			
اسم الممثل المعتمد وعنوانه المرخص له بتجميع الوثائق التقنية ذات الصلة هو أمين عام شركة Cummins Generator Technologies Limited, 49/51 Gresham Road, Staines, Middlesex, TW18 2BD, U.K.			
الاسم والوظيفة والعنوان: Kevan J Simon Global Technical and Quality Director Cummins Generator Technologies Fountain Court Lynch Wood Peterborough, UK PE2 6FZ		التاريخ: الأول من فبراير لعام 2014 	
الوصف		التوقيع:	
الرقم التسلسلي			
تم التسجيل في إنجلترا وفقاً لرقم التسجيل 441273. Cummins Generator Technologies Ltd. مكتب التسجيل: Barnack Road, Stamford, Lincolnshire PE9 2NB, England			
450-16383 مرجع الرسومات			

3.2 التوجيه الخاص بالآلات: بيان الآلات

جدول 2. التوجيه الخاص بالآلات: بيان الدمج - الصفحة الأولى

2006/42/EC MACHINERY DIRECTIVE DECLARATION OF INCORPORATION OF PARTLY COMPLETED MACHINERY						
الوظيفة: مولد التيار المتردد المخصص للدمج في جهاز توليد الكهرباء.						
الآلات المكتملة جزئيًا المذكورة في هذا البيان:						
<ul style="list-style-type: none"> • يتم تصميمه وتركيبه فقط على أنه مكون غير وظيفي ليتم دمجه في آلة تحتاج إلى الاكتمال. • يتم تصميمه ليطابق الأحكام والشروط المذكورة في توجيهات الاتحاد الأوروبي التالية بقدر ما سيتيح مستوى تركيبهم: <table style="width: 100%; border: none;"> <tr> <td style="text-align: right;">توجيه التوافق الكهرومغناطيسي (EMC)</td> <td style="text-align: left;">EC/2004/108</td> </tr> <tr> <td style="text-align: right;">توجيه الجهد المنخفض</td> <td style="text-align: left;">EC/2006/95</td> </tr> </table> • لا يجب استخدامه داخل الاتحاد الأوروبي ("EC") حتى تم إعلان أن الآلات النهائية التي سيتم إدماجها متوافقة مع التوجيه الخاص بالآلات وجميع توجيهات الاتحاد الأوروبي الأخرى المعمول بها. • يتم تصميمه وتركيبه ليتوافق مع متطلبات الصحة والسلامة الضرورية للتوجيه الخاص بالآلات EC/2006/42 المدرج في الصفحة الثانية من الإعلان. <p>يتم تجميع الوثائق التقنية ذات الصلة وفقًا للنصوص والأحكام المذكورة في جزء "ب" في الملحق السابع في التوجيه الخاص بالآلات. ستوفر جميع المعلومات ذات الصلة المتعلقة بالآلات المكتملة جزئيًا في شكل كتابي في طلب مبني على أسس منطقية مقدمًا من الهيئة القومية المختصة إلى الممثل المعتمد. اسم الممثل المعتمد وعنوانه المخول له بتجميع الوثائق الفنية ذات الصلة هو أمين عام شركة Cummins Generator Technologies Limited, 49/51 Gresham Road, Staines, Middlesex, TW18 2BD, U.K</p> <p style="text-align: right;">يمثل الموقع أدناه المصنع:</p>			توجيه التوافق الكهرومغناطيسي (EMC)	EC/2004/108	توجيه الجهد المنخفض	EC/2006/95
توجيه التوافق الكهرومغناطيسي (EMC)	EC/2004/108					
توجيه الجهد المنخفض	EC/2006/95					
التاريخ: الأول من فبراير لعام 2014	الاسم والوظيفة والعنوان: Kevan J Simon Global Technical and Quality Director Cummins Generator Technologies Fountain Court Lynch Wood Peterborough, UK PE2 6FZ					
التوقيع:						
الوصف	الرقم التسلسلي					
تم التسجيل في إنجلترا وفقًا لرقم التسجيل 441273.						
Cummins Generator Technologies Ltd. مكتب التسجيل: Barnack Road, Stamford, Lincolnshire PE9 2NB, England						
450-16388-D مرجع الرسومات						

2006/42/EC MACHINERY DIRECTIVE DECLARATION OF INCORPORATION OF PARTLY COMPLETED MACHINERY		
متطلبات الصحة والسلامة الضرورية ذات الصلة بتصميم وتركيب الآلات المكتملة جزئيًا		
دليل المصطلحات	1.1 ملاحظات عامة	
<p>1. لا تعتبر متطلبات الصحة والسلامة الضرورية غير الموضحة مطبقة على الآلات المكتملة جزئيًا المذكورة هنا وإلا يجب أن يقوم بها المسنول عن تجميع الآلات.</p> <p>2. تعتبر متطلبات الصحة والسلامة الضرورية الموضحة سارية على الآلات المكتملة جزئيًا وقد قام بها المصنع إلى الحد الممكن وفقًا لمتطلبات التركيب الخاصة بالمسنول عن تجميع الآلات والمعلومات المذكورة في تعليمات التجميع والنشرات الصادرة من Cummins.</p> <p>3. * يجوز أن يطلب العملاء آلات مكتملة جزئيًا دون بعض الأوقية المرفقة أو كلاً منها. في تلك الحالات، لا يطبق القسم 1.4 الخاص بالوقاية وبالتالي يجب أن يقوم المسنول عن تجميع الآلات بإنجاز متطلبات الصحة والسلامة الضرورية للوقاية.</p>	<p>• 1.1.2 : مبادئ الدمج السلمي</p> <p>• 1.1.3 : المواد والمنتجات</p> <p>• 1.1.5 : تصميم الآلات لتناسب التعامل معها</p> <p>1.3 الحماية من المخاطر الميكانيكية</p> <p>• 1.3.1 : مخاطر فقدان الاستقرار</p> <p>• 1.3.2 : مخاطر التفكك أثناء التشغيل</p> <p>• 1.3.3 : مخاطر ناتجة عن تساقط أو تطاير الأشياء</p> <p>• 1.3.4 : مخاطر بسبب الأسطح أو الحواف أو الزوايا</p> <p>• 1.3.7 : مخاطر متعلقة بالقطع المتحركة</p> <p>• 1.3.8.1 : القطع المتحركة</p> <p>1.4 الوقاية *</p> <p>• 1.4.1 : الأوقية - المتطلبات العامة *</p> <p>• 1.4.2.1 : الأوقية الثابتة *</p> <p>1.5 مخاطر أخرى</p> <p>• 1.5.2 : الشحنات الكهربائية الساكنة</p> <p>• 1.5.3 : مصدر آخر للطاقة غير الطاقة الكهربائية</p> <p>• 1.5.4 : مخاطر التركيب</p> <p>• 1.5.6 : الحرائق</p> <p>• 1.5.13 : انبعاثات المواد والمواد الخام التي لها مخاطر</p> <p>1.7 المعلومات</p> <p>• 1.7.1 : المعلومات والتحذيرات التي تتعلق بالآلة</p> <p>• 1.7.4 : تعليمات</p>	
<small>تم التسجيل في إنجلترا وفقاً لرقم التسجيل 441273. Barnack Road, Stamford, Lincolnshire PE9 2NB, England مكتب التسجيل: Cummins Generator Technologies Ltd</small>		
<small>450-16388-D مرجع الرسومات</small>		

3.3 معلومات إضافية عن التوافق الكهرومغناطيسي

صممت مولدات التيار المتردد STAMFORD بما يتوافق مع معايير الانبعاثات والتحسين المتعلقة بالتوافق الكهرومغناطيسي في البيئات الصناعية. قد يلزم استخدام معدات إضافية عند تركيب مولد التيار المتردد في بيئات سكنية أو تجارية أو بيئات الصناعة الخفيفة.

تتطلب ترتيبات "تأريض" التركيب توصيل هيكل مولد التيار المتردد بموصل تأريض وقائي للموقع باستخدام أدنى طول للسلك.

يجب تنفيذ أعمال التركيب والصيانة والخدمة على يد فنيين مدربين تدريباً ملائماً وعلى دراية تامة بمتطلبات التوجيهات الأوروبية ذات الصلة.

لا تتحمل شركة Cummins Generator Technologies أية مسؤولية عن التوافق الكهرومغناطيسي في حالة استخدام قطع غيار غير مصرح بها ولا تحمل علامة STAMFORD التجارية في الصيانة والخدمة.

3.4 معلومات إضافية عن الامتثال لقواعد الجمعية الكندية للمعايير

للامتثال لقواعد الجمعية الكندية للمعايير (CSA)، يجب تقنين جميع توصيلات الأسلاك والمكونات الخارجية بالجهد الكهربائي المقنن لمولد التيار المتردد والمبين على ملصق لوحة القدرة المقننة.

4 مقدمة

4.1 الوصف العام

مولدات التيار المتردد UC22/27 هي مولدات ذات تصميم المجال الدوار بدون فرش، وهي متوفرة بقدرة تصل إلى 690 فولت /50 هرتز (1500 لفة في الدقيقة) أو 60 هرتز (1800 لفة في الدقيقة)، كما تم تصميمها بحيث تستوفي الجزء 3 من معيار BS5000 والمعايير الدولية الأخرى.

تعتبر جميع مولدات UC22/27 مولدات ذاتية التحريض وفقاً للمعايير، ويتم استخراج قوة التحريض من ملفات الخرج الرئيسي باستخدام إما منظم الجهد التلقائي SX460 أو AS440. كما يتوفر المولد UC22 مزوداً بملفات خاصة ونظام تحريض يتم التحكم به بواسطة محول.

يتوفر نظام الاستثارة الذي يشغله مولد المجال المغناطيسي الدائم (PMG) كخيار باستخدام أحد منظمي الجهد التلقائيين MX341 أو MX321.

4.2 اسم مولد التيار المتردد UC

جدول 4. صيغة تسمية مولد التيار المتردد UC

مثال:	UC	22	-	UC	I	22	4	C	2
	ددرتمل رايتلا دلوم زارط (UC22، UC27)			ددرتمل رايتلا دلوم زارط ، ميس ايوق = UC ، مذهبشلا زهرل قبابطم = UCG ، مذهبشلا زهرل قبابطم = UCD	(يذحب = M ، يغانص = I) مادخستالا	راطبالا مذج (22، 27)	بباطقالا ددع	زافرهل لوط (A، B، C، ...)	لماحهل ددع (كفريحتال فرطو كفريحت فرط = 2 ، كفريحتال فرط = 1)

4.3 مكان الرقم التسلسلي

يتم وضع ختم برقم تسلسلي فريد داخل حلقة طرف التحريك بالإطار.

4.4 لوحة القدرة

تحذير ⚠

المخلفات المتطايرة

يمكن أن تتسبب المخلفات المتطايرة أثناء التعطل الشامل إلى الإصابة الخطيرة أو الوفاة بسبب التصادم أو القطع أو الوخز. لتجنب الإصابة:

- ابتعد عن مدخل الهواء ومخرجه عندما يكون مولد التيار المتردد قيد التشغيل.
- لا تضع وحدات التحكم في المشغل بالقرب من مدخل الهواء ومخرجه.
- لا تحاول زيادة التسخين عن طريق تشغيل مولد التيار المتردد خارج معلمات لوحة القدرة.
- لا تقم بزيادة الحمل على مولد التيار المتردد.
- لا تقم بتشغيل مولد التيار المتردد المتزامنة أثناء الاهتزاز الزائد.
- لا تُزامن مولدات التيار المتردد المتزامنة خارج المعلمات المحددة.

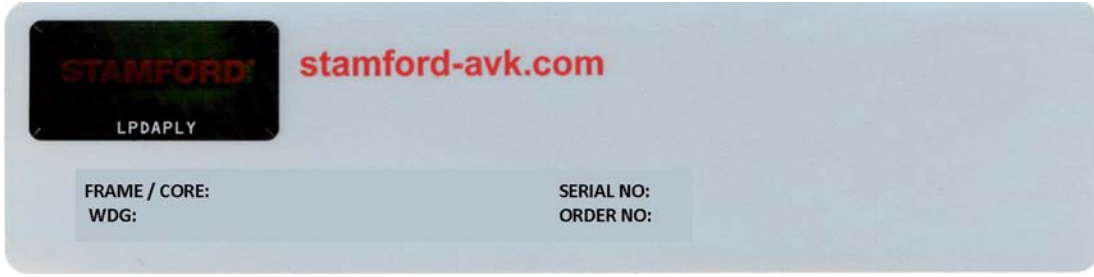
يوضح ملصق لوحة القدرة المثبت معلمات التشغيل المطلوبة لمولد التيار المتردد.

STAMFORD®		
SERIAL NUMBER	DUTY	
FRAME / CORE	EXCITATION VOLTAGE	
BASE/(PEAK) RATING kVA	EXCITATION CURRENT	
BASE/(PEAK) RATING kW	INSULATION CLASS	
AMPERES BR	AMBIENT TEMPERATURE	
(TL)	TEMPERATURE RISE	
FREQUENCY	THERMAL CLASSIFICATION	
RPM	ENCLOSURE	
VOLTAGE	STATOR WINDING	
PHASE	STATOR CONNECTION	
PF		
(BASE CONTINUOUS RATING kVA BR @ 125/40C)		
BS 5000, Part 3	IEC 60034-1	ISO 8528-3

رسم توضيحي 1. لوحة القدرة لمولد التيار المتردد من شركة STAMFORD العالمية

4.5 مصادقة المنتج

تقع صورة STAMFORD ثلاثية الأبعاد عالية الأمان غير القابلة للتزوير على ملصق التتبع. تأكد من عرض النقاط الموجودة حول شعار STAMFORD عند استعراض صورة ثلاثية الأبعاد من زوايا مختلفة، وظهور كلمة "GENUINE" خلف الشعار. استخدم مصباحًا لرؤية ميزات الأمان هذه في الأجواء المعتمة. تأكد من أن مولد التيار المتردد أصلي عن طريق إدخال كود الشكل الفريد ذي الأحرف والأرقام السبعة في الموقع التالي www.stamford-avk.com/verify.



رسم توضيحي 2. ملصق التتبع



رسم توضيحي 3. تظهر النقاط من زوايا رؤية الشكل ثلاثي الأبعاد على اليسار واليمين والأعلى والأسفل

هذه الصفحة تترك فارغة عمداً.

استخدام مولد التيار المتردد

5

تحذير ⚠

المخلفات المتطايرة

يمكن أن تتسبب المخلفات المتطايرة أثناء التعطل الشامل إلى الإصابة الخطيرة أو الوفاة بسبب التصادم أو القطع أو الوخز. لتجنب الإصابة:

- ابتعد عن مدخل الهواء ومخرجه عندما يكون مولد التيار المتردد قيد التشغيل.
- لا تضع وحدات التحكم في المشغل بالقرب من مدخل الهواء ومخرجه.
- لا تحاول زيادة التسخين عن طريق تشغيل مولد التيار المتردد خارج معلمات لوحة القدرة.
- لا تقم بزيادة الحمل على مولد التيار المتردد.
- لا تقم بتشغيل مولد التيار المتردد المتزامنة أثناء الاهتزاز الزائد.
- لا تُزامن مولدات التيار المتردد المتزامنة خارج المعلمات المحددة.

يتحمل العميل مسؤولية التحقق من ملاءمة مولد التيار المتردد المحدد للاستخدام النهائي.

بيئة التشغيل

5.1

مولدات التيار المتردد محمية وفقاً للمعيار IP23. لا يوفر معيار IP23 حماية ملائمة للاستخدام في الأماكن المفتوحة دون إجراءات إضافية.

درجة الحرارة المحيطة	من 15- درجة مئوية إلى 40 درجة مئوية (من 5 درجات فهرنهايت إلى 104 درجات فهرنهايت)
الرطوبة النسبية	> 70%
الارتفاع	> 1000 م (3280 قدم)

لقد تم تصميم مولد التيار المتردد للعمل في بيئة التشغيل الموضحة في الجدول. يمكن أن يعمل مولد التيار المتردد في ظروف تشغيل أخرى إذا تم تقييم قدرته وفقاً لهذه الظروف؛ توضح لوحة الاسم التفاصيل. إذا تم تغيير بيئة التشغيل بعد الشراء، فارجع إلى المصنع لتعديل القدرة المقننة لمولد التيار المتردد.

تدفق الهواء

5.2

جدول 5. الحد الأدنى لتدفق الهواء والحد الأقصى لانخفاض الضغط

الحد الأقصى للسحب لانخفاض ضغط الخروج، مم (بوصة) بمقياس منسوب الماء	60 هرتز	50 هرتز	طراز مولد التيار المتردد وتردده
	الحد الأدنى لتدفق الهواء، م ³ /ث (ق/د ³)		
(6) 0.25	(595) 0.281	(458) 0.216	UC22
(6) 0.25	(657) 0.31	(530) 0.25	UCD22
(6) 0.25	(1308) 0.617	(1090) 0.514	UC27
(6) 0.25	(1463) 0.69	(1230) 0.58	UCD27

تأكد من عدم انسداد مداخل الهواء ومخارجه أثناء تشغيل مولد التيار المتردد.

الملوثات المنقولة عبر الهواء

5.3

ستؤدي الملوثات، مثل الملح والزيت وأدخنة العوادم والمواد الكيميائية والأتربة والرمال، إلى تقليل فعالية العزل والعمر الافتراضي للملفات. فكر في استخدام مرشحات الهواء وكابينة لحماية مولد التيار المتردد.

5.4 مرشحات الهواء

تعمل مرشحات الهواء على منع الجسيمات الصغيرة المنقولة عبر الهواء والتي يتجاوز حجمها 5 ميكرون. يجب تنظيف المرشحات أو استبدالها دوريًا، حسب حالة الموقع. افحص المرشحات بصورة متكررة لتحديد فترات الخدمة المناسبة.

تم تصميم مولدات التيار المتردد المزودة بمرشحات تم تركيبها في المصنع لملاءمة معدل تدفق هواء التبريد المنخفض. في حالة إدخال تعديلات على المرشحات، يجب خفض القدرة لمولد التيار المتردد بنسبة 5%.

لا تعمل مرشحات الهواء على إزالة الماء. حافظ على جفاف المرشحات باستخدام إجراءات وسائل حماية إضافية. تؤدي المرشحات المبللة إلى منع تدفق الهواء، مما يتسبب في زيادة درجة حرارة مولد التيار المتردد، ويؤدي ذلك بدوره إلى تعطل العزل مبكرًا.

5.5 ظروف الرطوبة

تعتمد قدرة الهواء على حمل الماء على درجة الحرارة. إذا انخفضت درجة حرارة الهواء إلى أقل من نقطة التشبع، فقد يتكون بخار الماء على الملفات مما يقلل من المقاومة الكهربائية للعزل. قد يتطلب توفير حماية إضافية في ظروف الرطوبة، حتى إذا تم تركيب مولد التيار المتردد داخل كابينة. يتم توفير سخانات المقاومة للتكاثف عند الطلب.

5.6 سخانات مقاومة للتكاثف

خطر ⚠

موصلات كهربائية مباشرة

يمكن أن تتسبب الموصلات الكهربائية المباشرة في الإصابة الخطيرة أو الوفاة نتيجة التعرض للصدمة الكهربائية أو الحروق. لتجنب الإصابة قبل إزالة أغطية الموصلات، قم بفصل جهاز المولد عن جميع مصادر الطاقة وإزالة الطاقة المخزنة واتبع إجراءات السلامة الصحيحة وذلك بوضع لافتة الصيانة.

يتم تزويد السخان المقاوم للتكاثف بالطاقة من مصدر طاقة منفصل. تعمل السخانات المقاومة للتكاثف على رفع درجة حرارة الهواء المحيط بالمحامل لمنع التكاثف في ظروف الرطوبة عندما لا يكون مولد التيار المتردد قيد التشغيل. تتمثل الممارسة المثلى في تشغيل السخانات تلقائيًا عندما لا يكون مولد التيار المتردد قيد التشغيل.

5.7 الحاويات

ركب حاوية لحماية مولد التيار المتردد من ظروف البيئة المضطربة. احرص على ضبط معدل تدفق الهواء الداخل إلى مولد التيار المتردد في الحدود المناسبة، وحرص كذلك على خلوه من الرطوبة والملوثات وأن تكون درجة حرارته أقل من درجة الحرارة الكبرى المحيطة بلوحة القدرة المقننة.

احرص كذلك على وجود فراغ كافٍ حول مولد التيار المتردد لتوفير صيانة آمنة.

5.8 الاهتزاز

تم تصميم مولدات التيار المتردد لمقاومة مستويات الاهتزاز التي تحدث في أجهزة المولدات التي تم تصميمها لاستيفاء متطلبات المعيارين ISO 8528-9 و BS 5000-3. (حيث يضم معيار ISO 8528 إجراءات واسعة النطاق ويشير معيار BS5000 إلى التردد الزائد لأية اهتزازات في جهاز المولد).

إشعار

سيؤدي تجاوز أي من المواصفتين السابقتين إلى التأثير بشكلٍ ضارٍ على عمر المحامل والمكونات الأخرى، وقد يؤدي هذا التجاوز أيضًا إلى عدم صلاحية ضمان مولد التيار المتردد.

إشعار

صندوق الأطراف مصمم لدعم قضيب التوصيل المثبت أو الأطراف والمحولات وكابلات الحمل وصندوق الأطراف المساعد. قد تسبب أي كتلة إضافية اهتزازًا زائدًا وتؤدي إلى تعطل حاوية صندوق الأطراف وتؤثر على تثبيتها. راجع دليل التركيب لتوصيل كابلات الحمل بصندوق الأطراف. قم بالاطلاع على CGT قبل تثبيت أي كتلة إضافية بصندوق الأطراف.

5.8.1 تعريف BS5000-3

تتميز مولدات التيار المتردد بقدرتها على تحمل مستويات الاهتزاز الخطية بشكل متواصل بسعة تصل إلى 0.25 مم بين 5 هرتز و 8 هرتز وبسرعات تبلغ 9.0 م/ث لجذر متوسط مربع السرعة بين 8 هرتز و 200 هرتز عند قياسها عند أية نقطة على هيكل الجهاز أو إطاره الرئيسي مباشرة. تمثل هذه الحدود التردد السائد فقط لاهتزاز أي شكل موجي معقد.

5.8.2 تعريف ISO 8528-9

يشير ISO 8528-9 إلى نطاق واسع من الترددات؛ ويعتبر النطاق الترددي الواسع بين 10 هيرتز و 1000 هيرتز. الجدول التالي مقتبس من ISO 8528-9 (الجدول C.1، القيمة 1). يسرد هذا الجدول المبسط حدود الاهتزاز بقيمة كيلو فولت أمبير وسرعة التشغيل المقبولة لتصميمات أجهزة المولد القياسية.

5.8.3 ترددات الاهتزاز

قيم تردد الاهتزاز التي ينتجها مولد التيار المتردد هي كالتالي:

- المولدات رباعية الأقطاب، 1500 لفة في الدقيقة، 25 هرتز
- المولدات رباعية الأقطاب، 1800 لفة في الدقيقة، 30 هرتز

أما قيم الاهتزاز المستحثة في مولد التيار المتردد من خلال المحرك فأكثر تعقيدًا. ومن مسؤوليات مصمم جهاز المولد ضمان عدم سماح محاذاة وصلابة لوحة القاعدة لقيمة الاهتزاز بأن تتجاوز الحدود الموضحة في الجزء 3 من معيار BS5000 والجزء 9 من معيار ISO 8528.

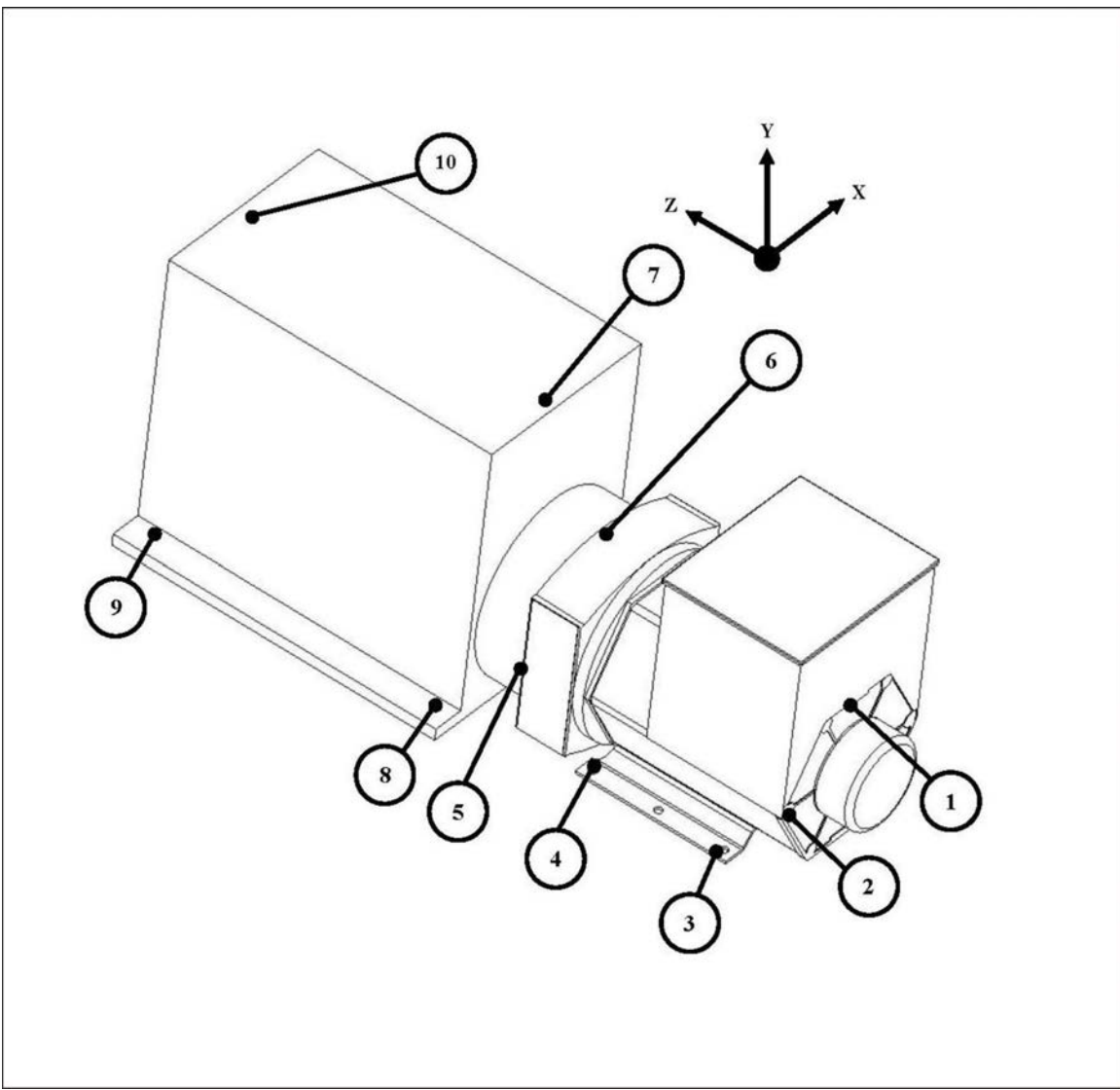
5.8.4 حدود الاهتزاز الخطي

مستويات الاهتزاز الخطي حسب قياسها في مولد التيار المتردد - UC				
الاهتزاز التسارع جذر متوسط مربع التيار (مم/ع ²)	الاهتزاز الشدة جذر متوسط مربع التيار (مم/ع)	إزاحة الاهتزاز جذر متوسط مربع التيار (مم)	خرج الطاقة ع (كيلو فولت أمبير)	سرعة المحرك لفة في الدقيقة (دقيقة ¹)
25	40	0.64	10 > ع ≥ 50	1300 ≥ لفة في الدقيقة > 2000
16	25	0.4	50 > ع ≥ 250	
13	20	0.32	ع > 250	

النطاق الواسع يتراوح بين 10 هرتز و 1000 هرتز

5.8.5 مراقبة الاهتزاز الخطي

نوصي باستخدام معدات تحليل الاهتزاز لقياس الاهتزاز في المواضع الموضحة أدناه. تأكد من أن قيمة اهتزاز جهاز المولد أدنى من الحدود الموضحة في المعايير. إذا كانت قيمة الاهتزاز أعلى من الحدود المسموح بها، يجب على مصمم جهاز المولد البحث عن الأسباب الجذرية لذلك وحلها. تتمثل الممارسة المثلى في أن يعتمد مصمم جهاز المولد على القراءات الأولية كمرجع وأن يراقب المستخدم الاهتزاز بشكل دوري وفقًا لجدول الصيانة الموصى به من أجل اكتشاف اتجاه انخفاض الأداء.



5.8.6 الاهتزاز الزائد

تحذير ⚠

المخلفات المتطايرة

يمكن أن تتسبب المخلفات المتطايرة أثناء التعطل الشامل إلى الإصابة الخطيرة أو الوفاة بسبب التصادم أو القطع أو الوخز. لتجنب الإصابة:

- ابتعد عن مدخل الهواء ومخرجه عندما يكون مولد التيار المتردد قيد التشغيل.
- لا تضع وحدات التحكم في المشغل بالقرب من مدخل الهواء ومخرجه.
- لا تحاول زيادة التسخين عن طريق تشغيل مولد التيار المتردد خارج معلمات لوحة القدرة.
- لا تقم بزيادة الحمل على مولد التيار المتردد.
- لا تقم بتشغيل مولد التيار المتردد المتزامنة أثناء الاهتزاز الزائد.
- لا تُزامن مولدات التيار المتردد المتزامنة خارج المعلمات المحددة.

إذا كان الاهتزاز الذي تم قياسه لجهاز المولد لا يقع ضمن الحدود:

1. ينبغي على الشركة المصنعة لجهاز المولد أن تغير تصميم جهاز المولد لتقليل مستويات الاهتزاز قدر الإمكان.
2. اتصل بشركة Cummins Generator Technologies لتقييم الأثر على العمر المتوقع المحامل ومولد التيار المتردد.

5.9 الدعامات

5.9.1 المحامل مانعة التسرب

افحص المحامل المصممة لمنع التسرب لفترة طويلة بانتظام طبقاً لجدول الصيانة الموصى به. ابحث عن علامات تلف أو احتكاك أو أية علامات تضرر أخرى. يشير أي ضرر في موانع التسرب أو أي تسرب للشحم أو تغيير في لون حلقات المحمل إلى الحاجة لتغيير المحمل.

5.9.2 عمر المحمل

تتضمن العوامل التي تقلل من عمر المحمل أو تؤدي إلى تعطله ما يلي:

- ظروف التشغيل وبيئة التشغيل المناوئة
- الضغط الناتج عن خطأ في محاذاة جهاز المولد
- اهتزاز بسبب المحرك يتجاوز الحدود الواردة في معياري BS 5000-3 و ISO 8528-9
- عدم تحرك مولد التيار المتردد وتعرضه للاهتزاز لفترات طويلة (بما في ذلك نقله) يمكن أن يؤدي إلى تآكل زائف في الصلابة البرينيلية (تسطح في الكرات وتشققات في الحلقات)
- ظروف الرطوبة أو البلل الشديد التي تتسبب في تآكل الشحم وانخفاض نسبته بسبب الاستحلاب.

5.9.3 مراقبة سلامة الدعامات

نوصي بأن يفحص المستخدم حالة الدعامات باستخدام جهاز مراقبة الاهتزاز. تتمثل الممارسة المثلى في الاعتماد على القراءات الأولية كمرجع والمراقبة الدورية للمحامل لتتبع اتجاه هبوط الأداء. سيكون من الممكن عندئذ التخطيط لتغيير المحمل في جهاز المولد الملائم أو فترة صيانة المحرك.

5.9.4 عمر "فترة خدمة المحمل"

تدرك الشركات المصنعة للمحامل أن مدة خدمة المحامل تستند إلى عوامل تخرج عن نطاق السيطرة: فبدلاً من تحديد مدة الخدمة، يتم تحديد فترات الاستبدال المعقولة استناداً إلى مدة L10 للمحمل، ونوع الشحم وتوصيات الشركات المصنعة للمحمل والشحوم.

للاستعمال في الأغراض العامة؛ وفي حالة تنفيذ إجراءات الصيانة الصحيحة، وفي حالة عدم تجاوز مستويات الاهتزاز للمستويات المحددة في ISO 8528-9 و BS5000-3، وعدم زيادة درجة الحرارة المحيطة عن 50 درجة مئوية، يمكنك استبدال المحامل خلال 30000 ساعة من التشغيل.

محامل مولدات التيار المتردد UC مغلقة بشكل دائم، وهي غير قابلة لإعادة التشحيم.

هذه الصفحة تترك فارغة عمداً.

6 تركيب جهاز المولد

6.1 أبعاد مولد التيار المتردد

الأبعاد متضمنة في صفحة البيانات الخاصة بطراز مولد التيار المتردد. ارجع إلى لوحة التصنيف للتعرف على طراز مولد التيار المتردد.

إشعار

يمكن الحصول على صفحات البيانات من الموقع www.stamford-avk.com

6.2 رفع مولد التيار المتردد

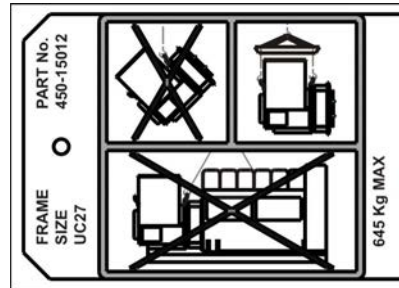
تحذير ⚠

سقوط القطع الميكانيكية

يمكن أن يتسبب سقوط القطع الميكانيكية في الإصابة الخطيرة أو الوفاة نتيجة للتصادم أو التهشم أو التقسيم أو الحبس. لتجنب تلك الإصابة قبل رفع مولد التيار المتردد:

- لا ترفع جهاز المولد بأكمله باستخدام مثبتات الرفع في مولد التيار المتردد.
- حافظ على ثبات مولد التيار المتردد في وضع أفقي عند رفعه.
- قم بتثبيت تركيبات نقل طرف التحريك وطرف اللاتحريك في مولدات التيار المتردد أحادية المحمل للحفاظ على وضع الدوار الرئيسي ضمن الإطار.

قبل القيام بعملية الإقتران، قم بإزالة نظام نقل طرف التحريك. بعد الإقتران، قم بإزالة قضيب نقل طرف اللاتحريك. ارفع مولد التيار المتردد بخطافات أو سلاسل مربوطة بنقاط الرفع (عيون أو فتحات) المتوفرة. يوضح الملصق المرفق بنقطة الرفع الترتيب الصحيح للرفع. استخدم السلاسل ذات الطول الكافي وقضيب التمديد، إذا لزم الأمر، لضمان تثبيت السلاسل في وضع رأسي عند الرفع. احرص على أن تكون قدرة معدة الرفع كافية لكتلة مولد التيار المتردد الموضحة على الملصق.



رسم توضيحي 4. ملصق الرفع

6.3 التخزين

إذا كنت لن تستخدم مولد التيار المتردد على الفور، يجب تخزينه في وسط نظيف جاف خالٍ من الاهتزازات. نوصي باستخدام سخانات مقاومة التكاثف، في حال توافرها.

في حالة إمكانية تدوير مولد التيار المتردد، قم بتدوير العضو الدوار 6 دورات بحد أدنى كل شهر أثناء التخزين.

6.3.1 بعد التخزين

بعد فترة من التخزين، قم بإجراء فحوصات ما قبل التشغيل لتحديد حالة الملفات. إذا كانت الملفات رطبة أو مقاومة العزل قليلة، فاتبع أحد إجراءات التجفيف (راجع الفصل 7 في الصفحة 31).

قبل تشغيل مولد التيار المتردد، يرجى مراجعة الجدول التالي.

جدول 6.

تم تدويره أثناء التخزين	لم يتم تدويره أثناء التخزين	المحمل (المحمل) محكمة الغلق
قم بتشغيل مولد التيار المتردد في حالة تخزينه لمدة أقل من 24 شهرًا. في حالة تخزين مولد التيار المتردد لمدة أقل من 24 شهرًا، قم باستبدال المحمل (المحمل) ثم قم بتشغيله.	قم بتشغيل مولد التيار المتردد في حالة تخزينه لمدة أقل من 12 شهرًا. قم باستبدال المحامل، ثم قم بتشغيل مولد التيار المتردد في حالة تخزينه لمدة أقل من 12 شهرًا.	

6.3.2 تعليمات التخزين

عندما يكون مولد التيار المتردد ساكنًا، في مخزن أو خلاف ذلك، ينبغي أن يكون خاضعًا لعوامل بيئية معينة، مثل الاهتزاز والرطوبة ودرجة الحرارة والجسيمات الملوثة المنقولة عبر الهواء، والتي قد تخفّض من ترتيبات المحمل. اتصل بشركة CGT للحصول على استشارة قبل وضع مولد التيار المتردد في حالة سكون لفترات طويلة.

6.4 التحميل الجانبي

بالنسبة إلى المولدات التي تعمل بواسطة سير التشغيل، احرص على محاذاة طرف التحريك وبكرات التحريك لتجنب التحميل المحوري على المحامل. نوصي باستخدام أجهزة الشد من النوع البرغي للسماح بالضبط الدقيق لشد الحزام مع الحفاظ على محاذاة البكرة.

يجب على مصمم جهاز المولد توفير واقيات السير والبكرة.

مهم! سيؤدي الشد غير السليم للحزام إلى الاهتراء الزائد للدعامة.

امتداد العمود مم	التحميل الجانبي		2/4 قطب
	الرقم	كجم	
110	4000	408	UC22
140	5000	510	UC27

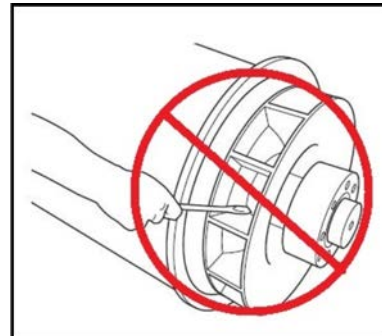
6.5 اقتران جهاز المولد

تحذير ⚠

تحريك القطع الميكانيكية
يمكن أن يتسبب تحريك القطع الميكانيكية أثناء عملية اقتران جهاز المولد في الإصابة الخطيرة نتيجة للتهشم أو القطع أو الحجز. لتجنب الإصابة ضع الأيدي والأصابع بعيدًا عن الأسطح المتداخلة عند اقتران جهاز المولد.

إشعار

لا تحاول إدارة دوار مولد التيار المتردد برفعه أمام أرياش مروحة التبريد. فالمروحة غير مصممة لتحمل هذه القوة وستتلف حينها.



يستند التشغيل الفعال وعمر المكون الافتراضي الطويل إلى تقليل الضغوط الميكانيكية على مولد التيار المتردد. عند الاقتران بجهاز المولد، يمكن أن يتسبب انعدام المحاذاة وتداخلات الاهتزاز باستخدام أداة التحريك الأساسية في حدوث ضغط ميكانيكي بالمحرك.

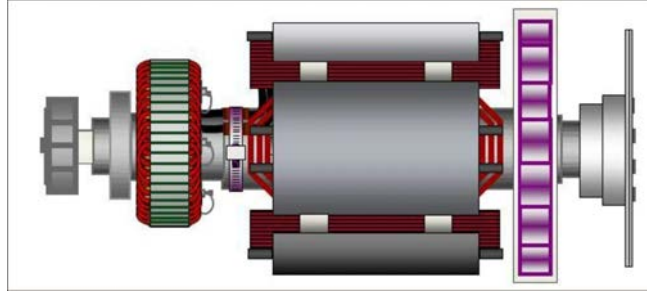
تحتاج أجهزة المولدات إلى لوح قاعدة مسطحة أساسية ودائمة لتناسب حمل أرضية موقع التركيب، مع لوح تثبيت المحرك ومولد التيار المتردد لتكوين قاعدة ثابتة لتحقيق المحاذاة الدقيقة. يجب ألا يتجاوز ارتفاع جميع ألواح التثبيت 0.25 ملم للتثبيت المنزلق، أو 3 ملم للحوامل غير القابلة للضبط والمانعة للاهتزاز (AVM)، أو 10 ملم للحوامل غير القابلة للضبط والمانعة للاهتزاز التي يمكن ضبط ارتفاعها. استخدم الرفادات للوصول إلى المستوى المطلوب. يجب أن تكون المحاور الدوارة لدوار مولد التيار المتردد وقضيب إدخال المحرك محورية (محاذاة نصف قطرية) وعمودية على السطح نفسه (محاذاة زاوية). يجب ألا تتجاوز قيمة المحاذاة المحورية لاقتران مولد التيار المتردد والمحرك 0.5 مم للسماح بالتمدد الحراري دون وجود قوة محورية غير مرغوب فيها على المحامل في درجة حرارة التشغيل.

يمكن أن يحدث الاهتزاز من خلال ثني القارئة. تم تصميم مولد التيار المتردد لتحقيق عزم ثني لا يتجاوز 140 كجم (1000 رطل قدم). استفسر عن أقصى قيمة لعزم ثني شفة المولد من الشركة المصنعة للمحرك.

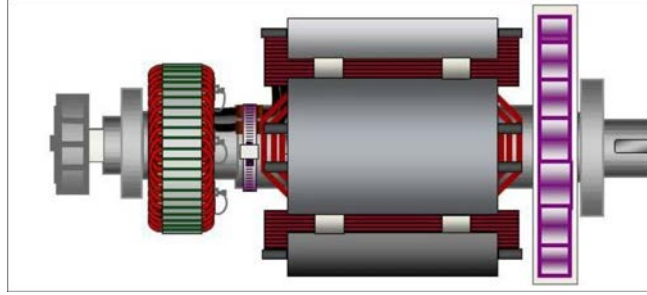
قد يؤدي الاقتران الشديد لمولد التيار المتردد والمحرك إلى زيادة صلابة جهاز المولد. يمكن اقتران كل من مولدات التيار المتردد أحادية وثنائية المحمل اقتراناً شديداً. ويجب على مصمم جهاز المولد توفير الوقاية اللازمة للاستخدامات مفتوحة الاقتران.

لتجنب الصدا أثناء النقل أو التخزين، تم طلاء سداة إطار مولد التيار المتردد وألواح اقتران الدوار وقضيب التمديد بطبقة مقاومة للصدأ. قم بإزالتها قبل إقران جهاز المولد.

لمنع حركة الدوار أثناء النقل، يتم تركيب طرف لاتحريك لكتيفة النقل (NDE) في مولدات التيار المتردد أحادية المحمل غير المزودة بمولد المجال المغناطيسي الدائم (PMG). أزل غطاء طرف اللاتحريك ثم أزل كتيفة نقله وأدوات تثبيته، ثم أعد تثبيت غطاء طرف اللاتحريك قبل إقران جهاز المولد.



رسم توضيحي 5. دوار مولد تيار متردد أحادي المحمل يوضح أقراص الاقتران المثبتة بمسامير بمحور اقتران طرف التحريك (إلى اليمين)



رسم توضيحي 6. دوار مولد تيار متردد ثنائي المحمل يظهر فيه قضيب مزود بمجرى خابور لاقتران من (على اليمين)

6.5.1 محمل أحادي

تحذير ⚠

سقوط القطع الميكانيكية

يمكن أن يتسبب سقوط القطع الميكانيكية في الإصابة الخطيرة أو الوفاة نتيجة للتصادم أو التهشم أو التقسيم أو الحبس. لتجنب تلك الإصابة قبل رفع مولد التيار المتردد:

- لا ترفع جهاز المولد بأكمله باستخدام مثبتات الرفع في مولد التيار المتردد.
- حافظ على ثبات مولد التيار المتردد في وضع أفقي عند رفعه.
- قم بتثبيت تركيبات نقل طرف التحريك وطرف اللاتحريك في مولدات التيار المتردد أحادية المحمل للحفاظ على وضع الدوار الرئيسي ضمن الإطار.

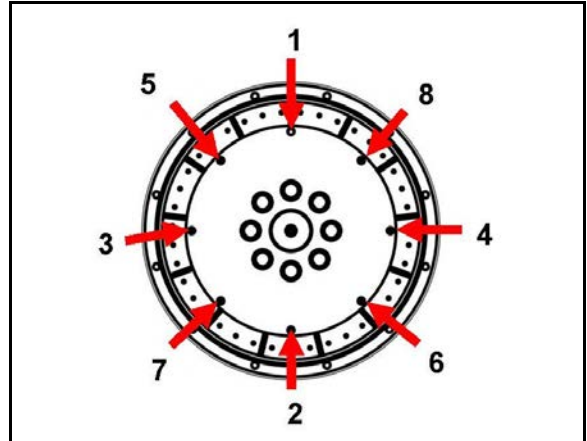
تحذير ⚠

1. قم بإزالة كتيفة نقل طرف التحريك التي تحافظ على الدوار في مكانه أثناء النقل.
2. أزل أغطية مخارج الهواء من طرف التحريك لمولد التيار المتردد للوصول إلى مسامير الاقتران والمهايئ.
3. تأكد من أن أقراص الاقتران متحدة المركز مع سداة المهايئ.
4. ركب مسماري المحاذاة داخل تجويفات مسامير الحدافة على بعد 180 درجة للتمكن من محاذاة القرص والحدافة.
5. ارفع المولد وضعه بمواجهة المحرك، مع ضبط المحرك لأعلى يدويًا من أجل محاذاة الأقراص ودولاب الموازنة.
6. اربط مسماري المحاذاة داخل تجويفات مسامير قرص الاقتران، وادفع المولد نحو المحرك حتى تصبح أقراص الاقتران مقابلة لواجهة الحدافة.

إشعار

لا تسحب مولد التيار المتردد باتجاه المحرك باستخدام المسامير عبر الأقراص المرنة.

7. ثبت مسامير المهايئ باستخدام حلقات قياس ثقيلة تحت الرؤوس. قم بإحكام ربط مسامير المهايئ بالتساوي حول المهايئ.
8. تحقق من أن عزم دوران كل مسمار في اتجاه عقارب الساعة حول دائرة المسمار لضمان إحكام ربط كل المسامير. راجع دليل الشركة المصنعة للمحرك لمعرفة عزم إحكام الربط الصحيح.
9. انزع مسماري المحاذاة. ركب مسامير الاقتران باستخدام حلقات قياس ثقيلة تحت الرؤوس.



10. أحكم ربط المسامير لتثبيت قرص الاقتران في دولاب الموازنة بالترتيب الموضح بالأعلى.
11. افحص عزم دوران كل مسمار في اتجاه حركة عقارب الساعة حول حلقة المسمار لضمان إحكام ربط كل المسامير.
12. في حالة عدم تركيب مولد المجال المغناطيسي الدائم، قم بإزالة كتيفة نقل طرف اللاتريك.
13. أعد تركيب كل الأغطية.

6.5.2 المحمل الثنائي

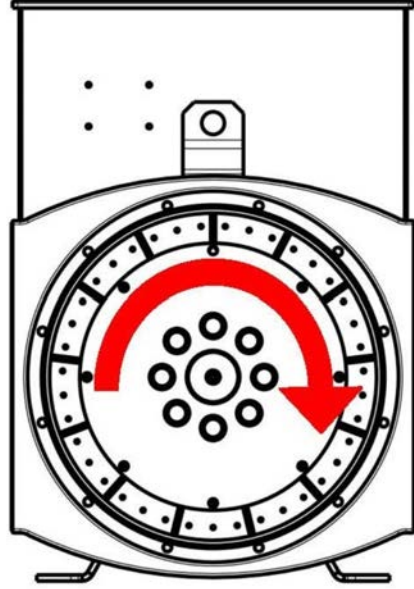
يوصى باقتران مرّن تمّ تصميمه ليناسب مزيج المحرك/مولد التيار المتردد المحدد لتقليل الاهتزاز الناتج عن الدوران. إذا تم استخدام مهايئ اقتران قريب، يجب فحص محاذاة النواحي الميكانيكية عن طريق تقديم مولد التيار المتردد للمحرك. قم برفد ساق مولد التيار المتردد عند الحاجة.

6.6 فحوصات ما قبل التشغيل

قبل بدء تشغيل جهاز المولد، اختبر مقاومة عزل الملفات وتحقق من إحكام كل التوصيلات وصحة موقعها. تأكد من خلو مسار هواء المولد من العوائق. أعد وضع كل الأغطية.

6.7 اتجاه الدوران

تم تصميم المروحة للدوران في اتجاه عقارب الساعة، كما يرى من طرف التحريك في مولد التيار المتردد (ما لم يتم تحديد خلاف ذلك عند طلب الشراء). إذا تعين تشغيل مولد التيار المتردد عكس اتجاه عقارب الساعة، يرجى طلب استشارة من Cummins Generator Technologies.



6.8 التدوير المرحلي

يتم توصيل العضو الساكن الرئيسي للحصول على التسلسل المرحلي U V W عند تشغيل مولد التيار المتردد في اتجاه حركة عقارب الساعة، كما يرى من طرف التحريك. إذا تعين عكس التدوير المرحلي، يجب على العميل أن يعيد توصيل كابلات الخرج في الصندوق الطرفي. اطلب من Cummins Generator Technologies أن تحصل على رسم دائرة "التوصيلات المرحلية العكسية".

6.9 الجهد والتردد

تحقق من أن الجهد والتردد الموضحين على لوحة قدرة مولد التيار المتردد مطابقان لمتطلبات استخدام جهاز المولد.

6.10 إعدادات منظم الجهد التلقائي

يتم ضبط منظم الجهد التلقائي في المصنع لإجراء اختبارات التشغيل الأولية. تحقق من توافق منظم الجهد التلقائي مع الخرج المطلوب لديك. راجع التعليمات التفصيلية في دليل منظم الجهد التلقائي للاطلاع على التعديلات المطلوب إجراؤها في وضعي الحمل واللاحم.

6.11 التوصيلات الكهربائية

تحذير ⚠

عملية التركيب الكهربائي وحماية النظام غير صحيحة قد تتسبب عملية التركيب الكهربائي وحماية النظام في جروح خطيرة أو الوفاة عن طريق الصدمات الكهربائية والحروق. ولتجنب هذه الإصابات، يجب أن يكون عمال التركيب مؤهلين ومسؤولين عن استيفاء متطلبات هيئة التفتيش وهيئة الكهرباء المحلية وقواعد السلامة في الموقع.

إشعار

صندوق الأطراف مصمم لدعم قضيب التوصيل المركب أو الأطراف والمحولات وكابلات الحمل وصندوق الأطراف المساعد. قد تسبب أي كتلة إضافية اهتزازاً زائداً وتؤدي إلى عطل حاوية صندوق الأطراف وتثبيتها. راجع CGT قبل تثبيت أي كتلة إضافية لصندوق الأطراف.

تتوفر منحنيات تيار العطل وقيم مفاعلة مولد التيار المتردد عند الطلب من المصنع ليتمكن مصممو النظام من إجراء حسابات الحماية اللازمة ضد الأعطال و/أو تمييزها.

يجب على عامل التركيب التحقق من اتصال إطار مولد التيار المتردد بلوح قاعدة جهاز توليد الكهرباء، إلى جانب اتصاله بأرض الموقع. وإذا كانت الحوامل المانعة للاهتزاز مثبتة بين إطار مولد التيار المتردد ولوح القاعدة الخاصة به، يجب وضع موصل تأريض مقنن بشكل مناسب عبر الحامل المانع للاهتزاز.

راجع مخططات الأسلاك الخاصة بالتوصيلات الكهربائية للكابلات الخاصة بالأحمال. التوصيلات الكهربائية موجودة في صندوق الأطراف، وهي ذات ألواح قابلة للإزالة لتناسب مدخل الكابل الخاص بالموقع وجلبة حشو الكابل. ويجب إزالة اللوحات عند ثقبها أو قطعها لتجنب دخول الخراططة المعدنية لصندوق الأطراف أو مولد التيار المتردد. بعد توصيل الأسلاك، تفقد صندوق الأطراف، ثم قم بإزالة كل المخلفات مستخدماً مكنسة كهربائية إذا لزم الأمر، وتحقق من عدم تلف أية مكونات داخلية أو عدم تثبيتها.

وفقاً للإجراءات القياسية، فإن نقطة التعادل الخاصة بمولد التيار المتردد ليست مرتبطة بإطار مولد التيار المتردد. وإذا لزم الأمر، يمكن توصيل نقطة التعادل بالطرف الأرضي في صندوق الأطراف، باستخدام موصل على أن تبلغ مساحته نصف المساحة المقطعية على الأقل لسلك الطور.

يجب دعم كابلات الحمل بالشكل الملائم لتجنب ضيق القطر عند نقطة الإدخال في صندوق الأطراف، وتثبيتها بإحكام في جلبه حشو صندوق الأطراف، بالإضافة إلى السماح بتحريك جهاز المولد بمسافة قدرها ± 25 مم على حوامله المانعة للاهتزاز دون التسبب في وضع ضغط زائد على الكابلات وأطراف تحميل مولد التيار المتردد.

6.12 وصلات الشبكة: حالات ارتفاع الجهد الكهربائي والأعطال البسيطة

اتخذ الاحتياطات اللازمة لتجنب إتلاف الجهد المؤقت الذي يولده الحمل المتصل و/أو نظام التوزيع لمكونات مولد التيار المتردد.

لتحديد أي مخاطر محتملة، يجب وضع جميع عناصر الاستخدامات المقترحة لمولد التيار المتردد في الحسبان، خاصة ما يلي:

- الأحمال التي تتميز بخصائص ينتج عنها تغييرات كبيرة مرحلية في التحميل.
- التحكم في التحميل بواسطة مجموعة المفاتيح الكهربائية، والتحكم في الطاقة بأي طريقة تؤدي إلى توليد حرارة جهد مؤقتة.
- أنظمة التوزيع غرضة للتأثيرات الخارجية؛ كالمصاعق البرقية.
- الاستخدامات التي تنطوي على عملية موازية لإمدادات الموصلات الرئيسية، حيث يمكن أن تحدث مخاطر اضطرابات الموصلات الرئيسية في شكل أعطال بسيطة.

في حالة تعرض مولد التيار المتردد لخطر ارتفاع مفاجئ في الجهد الكهربائي أو الأعطال البسيطة، قم بتضمين معدات الحماية اللازمة في نظام توليد الكهرباء، والتي تأتي عادة بموانع ارتفاع التيار المفاجئ ومكثفات لاستيفاء اللوائح ومتطلبات التركيب.

يجب أن تعمل الحماية من الارتفاع المفاجئ على تقليل ذروة الجهد الكهربائي في مولد التيار المتردد ذي نبض قصير بزمان ارتفاع قدره 5 ميكروثانية لأقل من $1.25 \times 2 \sqrt{2}$ (الجهد الكهربائي المقتن للخروج + 1000 فولت). ويعد الإجراء الأمثل هو تركيب أجهزة حماية بالقرب من أطراف الخرج. لمزيد من الإرشادات حول هذا الموضوع، راجع الإرشادات من الهيئات المهنية وموردي المعدات المتخصصة.

6.13 الحمل المتفاوت

قد يتسبب تفاوت الحمل تحت ظروف معينة في الحد من العمر الافتراضي لمولد التيار المتردد.

تعرف على الأخطار المحتملة، وخاصة ما يلي:

- قد تؤثر الأحمال السعوية الكبيرة (على سبيل المثال، معدات تصحيح معامل القدرة) على استقرار مولد التيار المتردد، ومن ثم قد تتسبب في انزلاق القطب.
- التغييرات المتدرجة لجهد الشبكة (على سبيل المثال، تغيير التفرع).

في حالة وجود خطر على مولد التيار المتردد بسبب الحمل المتفاوت، قم بتوفير الحماية المناسبة في جهاز المولد باستخدام حماية تقليل تيار التحريض.

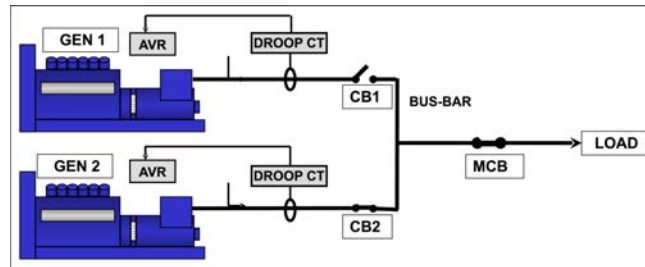
تحذير ⚠

المخلفات المتطابرة

يمكن أن تتسبب المخلفات المتطابرة أثناء التعطل الشامل إلى الإصابة الخطيرة أو الوفاة بسبب التصادم أو القطع أو الوخز. لتجنب الإصابة:

- ابتعد عن مدخل الهواء ومخرجه عندما يكون مولد التيار المتردد قيد التشغيل.
- لا تضع وحدات التحكم في المشغل بالقرب من مدخل الهواء ومخرجه.
- لا تحاول زيادة التسخين عن طريق تشغيل مولد التيار المتردد خارج معلمات لوحة القدرة.
- لا تقم بزيادة الحمل على مولد التيار المتردد.
- لا تقم بتشغيل مولد التيار المتردد المتزامنة أثناء الاهتزاز الزائد.
- لا تُزامن مولدات التيار المتردد المتزامنة خارج المعلمات المحددة.

6.14.1 مولدات التيار المتردد الموازية أو المتزامنة



رسم توضيحي 7. مولدات التيار المتردد الموازية أو المتزامنة

يصدر محول التيار المتدلي الرباعي (CT المنخفض) إشارةً تتناسب مع التيار التفاعلي، ثم يتم من خلال منظم الجهد التلقائي ضبط التحريض لخفض شدة التيار الساري والسماح لكل مولد تيار متردد بمشاركة حمل تفاعلي. يتم ضبط نسبة الجهد الكهربائي لمحول التيار المتدلي الذي أشرف المصنع على تركيبه مسبقاً لتبلغ 5% عند استخدام معامل القدرة الصفري في الحمل الكامل. للحصول على معلومات عن ضبط التدلي، راجع دليل منظم الجهد التلقائي المتوفر.

- يجب أن يكون المفتاح/قاطع الدائرة الخاص بالمزامنة (CB1، CB2) من نوع لا يسبب "ارتداداً عند التلامس" أثناء التشغيل.
- يجب تثقيف المفتاح/قاطع الدائرة الخاص بالمزامنة كما ينبغي حتى يتمكن من تحمل تيار الحمل الكامل المتواصل لمولد التيار المتردد.
- يجب أن يتحمل المفتاح/قاطع الدائرة دوائر الإغلاق القاسية أثناء المزامنة والتيارات الناتجة في حالة موازاة مولد التيار المتردد خارج المزامنة.
- يجب التحكم في وقت إغلاق مفتاح/قاطع الدائرة الخاص بالمزامنة من خلال إعدادات المزامن.
- يجب أن يتمكن مفتاح/قاطع الدائرة من العمل في حالات الأعطال كما في حالة قصر الدوائر الكهربائية. تتوفر صفحات بيانات مولد التيار المتردد.

إشعار

قد يضم مستوى العطل مساهمة من مولدات تيار متردد أخرى إلى جانب وحدة الموصلات الرئيسية/الشبكة.

ينبغي أن تكون طريقة المزامنة إما تلقائية أو بالمزامنة حسب الفحص. لا يوصى باستخدام المزامنة اليدوية. ينبغي ضبط الإعدادات في جهاز المزامنة بحيث يغلق مولد التيار المتردد بسلاسة.

يجب أن يتطابق تسلسل الأطوار	
اختلاف الجهد	+/- 0.5%
اختلاف التردد	0.1 هيرتز/ثانية
زاوية المرحلة	+/- 10 درجة
وقت إغلاق C/B	50 مللي ثانية

يجب أن تكون إعدادات جهاز المزامنة التي تحقق هذا الأمر في حدود هذه المعاملات.
اختلاف الجهد عند المحاذاة مع وصلة الشبكة/الكهرباء يبلغ +/- 3%.

7.1 جدول الخدمة الموصى بها

راجع قسم احتياطات السلامة (الفصل 2 في الصفحة 3) من هذا الدليل قبل بدء أي نشاط من أنشطة الخدمة والصيانة.
راجع قسم التعرف على الأجزاء (الفصل 8 في الصفحة 47) للاطلاع على المخطط التفصيلي الذي يحتوي على معلومات عن المكونات والمثبت.

يعرض جدول الصيانة الموصى بها أنشطة الصيانة الموصى بها في صفوف الجدول، وهي مجمعة حسب النظام الفرعي لمولد التيار المتردد. تعرض أعمدة الجدول أنواع أنشطة الصيانة، من حيث ما إذا كان يجب تشغيل مولد التيار المتردد ومستويات الصيانة. يتم إجراء الصيانة خلال ساعات التشغيل أو الفاصل الزمني، أيهما الأقرب. تبيّن العلامة (X) في الخلايا حيث يتقاطع فيها صف مع الأعمدة نوع نشاط الصيانة ووقت الحاجة إليها. تعرض علامة النجمة (*) نشاط صيانة تم تنفيذه عند الحاجة فقط.

يمكن أن تشتري كافة مستويات الصيانة في جدول الصيانة الموصى بها مباشرة من قسم خدمة العملاء من شركة Cummins Generator Technologies،
الهاتف: +44 1780 484732

البريد الإلكتروني: service-engineers@cumminsgeneratortechnologies.com

1. تلعب كل من خدمات الصيانة والإصلاح المناسبة دورًا جوهريًا في تشغيل مولد التيار المتردد المستخدم لديك بطريقة آمنة وتحافظ على سلامة أي شخص يتعامل مع مولد التيار المتردد.
2. تهدف أنشطة الصيانة إلى إطالة عمر مولد التيار المتردد إلى الحد الأقصى، ولكنها لن تبذل أو تمديد أو تغيير من شروط الجهة المصنعة للضمان القياسي أو تؤثر على التزاماتك في هذا الضمان.
3. يمثل كل فاصل زمني للخدمة دليلاً إرشادياً فقط، وتم تطويره استناداً إلى تركيب مولد التيار المتردد وتشغيله وفقاً لتوجيهات الجهة المصنعة. وفي حالة تركيب مولد التيار المتردد في موقع أو تشغيله في ظروف بيئية غير مناسبة أو غير اعتيادية، فقد يزداد تواتر الفترات الزمنية للصيانة. كما ينبغي مراقبة مولد التيار المتردد بصفة مستمرة بين مرات الصيانة للتعرف على أية أوضاع محتملة للخلل أو أية بوادر لسوء الاستخدام أو أي اهتراء أو تمزق زائد.

جدول 7. جدول صيانة مولد التيار المتردد

ملاحظة	نشاط الصيانة	مدرستما رايتلا دلوم لى غشت	النوع					مستوى الصيانة						
			صريف	رابتخا	فيظنت	لادبتسا	زيهجت	مراع فصون/ةعاس 250	دحاو مراع/ةعاس 1000	نامراع/ةعاس 10000	مراع/ةعاس 30000	مراع/ةعاس 30000		
	تصنيف المولد		X											
	ترتيبات لوح القاعدة		X											
	ترتيبات الاقتران		X											
	حالة المكان المحيط ونطاقته		X											
	الحرارة المحيطة (الداخل والخارج)				X									
	الجهاز بالكامل - القطع التالفة وغير المثبتة وتوصيلات التأريض		X											
	الأغطية الواقية والشبكات وملصقات التحذير والسلامة		X											
	إجراء الصيانة		X											
	ظروف التشغيل الاسمية الكهربائية والتحريرض	X												
	الاهتزازات	X												
	حالة الملفات		X											
	مقاومة العزل في جميع الملفات				X									
	مقاومة العزل للدوار والمحرض ومولد المجال المغناطيسي الدائم					X								
	مستشعرات درجة الحرارة	X												
	إعدادات العميل لمستشعرات درجة الحرارة					X								
	المحامل مانعة التسرب		X											
	المحامل مانعة التسرب				X									
	مستشعرات درجة الحرارة	X												
	إعدادات العميل لمستشعرات درجة الحرارة					X								
	كافة توصيلات العميل/المولد والكابلات													
			X											

مؤشر	نشاط الصيانة	مدرستها رايتلا دووم لي غشت	النوع					مستوى الصيانة					
			صنف	رابتخ	فايظنت	لادبتسا	زي هجت	مراع فصون/مراع اس 250	مراع/مراع/مراع اس 1000	مراع/مراع اس 1000	مراع/مراع اس 30000		
تدريسها	الضبط الأولي لمنظم الجهد التلقائي ووحدة التحكم في عامل الطاقة	X				X							
	إعدادات منظم الجهد التلقائي ووحدة التحكم في عامل الطاقة	X						X					
	توصيل العميل للوحدات المساعدة					X			X				
	وظيفة الوحدات المساعدة					X			X				
	إعدادات المزامنة					X							
	المزامنة	X				X			X				
	السخان المقاوم للتكاثف					X							
مؤشرها	الصمامات الثنائية والمقاومات المتغيرة					X							
	مقوم ثلاثي المراحل (في حال تركيبه)					X							
	الصمامات الثنائية والمقاومات المتغيرة					X							
مؤشرها	درجة حرارة مدخل الهواء	X				X							
	تدفق الهواء (المعدل والاتجاه)	X				X							
	حالة المروحة					X							
	حالة مرشح الهواء (في حال تركيبه)					X							
	مرشحات الهواء (في حال تركيبها)					X	X						

7.2 الدعامات

7.2.1 مقدمة

إشعار
<p>قم بتخزين الأجزاء والأدوات التي تم فكها في ظروف خالية من الكهرباء الاستاتيكية والأثرية، وذلك لمنع حدوث أي تلف أو تلوث. يتلف المحمل عند تعرضه للقوة المحورية اللازمة لنزعه من العمود الدوار. لا تقم بإعادة استخدام المحمل مرة أخرى. يتلف المحمل في حالة تعرضه لقوة الإدخال عن طريق كرات المحمل. لذلك لا تضغط بقوة لتركيب الحلقة الخارجية على الحلقة الداخلية، أو العكس.</p> <p>لا تحاول تحريك الدوار عن طريق رفعه عكس ريشات مروحة التبريد. مما سيؤدي إلى تلف المروحة.</p>

يتم دعم دوار مولد التيار المتردد بواسطة محمل على طرف اللاتحريك (NDE) أو بواسطة محمل أو قارئة بالمحرك الرئيسي بطرف التحريك.

- افحص كل محمل طبقاً لجدول الصيانة الموصى به. ارجع إلى CGT لطلب المشورة إذا تسرب التشحيم خارج المحمل، مع ذكر نوع المحمل والكمية المسربة.

7.2.2 السلامة

خطر ⚠
تدوير القطع الميكانيكية يمكن أن يتسبب تدوير القطع الميكانيكية في الإصابة الخطيرة أو الوفاة نتيجة للتصادم أو التهشم أو التقسيم أو الحبس. لتجنب حدوث إصابة قبل إزالة الأغطية من على قطع التدوير، قم بعزل جهاز المولد من جميع مصادر الطاقة، ثم إزالة الطاقة المخزنة واتباع إجراءات السلامة والغلق مع وضع بيان تحذيري.

تحذير ⚠
الأسطح الساخنة يمكن أن تتسبب ملامسة الأسطح الساخنة ستتسبب في إصابات خطيرة بسبب الحروق. لتجنب الإصابة، قم بارتداء معدات الوقاية الشخصية (PPE) المناسبة.

تنبيه ⚠
الشحم يمكن أن يتسبب تلامس البشرة مع الشحم في حدوث إصابات بسيطة أو متوسطة ناتجة عن التهاب الجلد بالتماس. لتجنب الإصابة، قم بارتداء معدات الوقاية الشخصية (PPE) المناسبة.

إشعار
لا تفرط في ملء المحمل بالشحم؛ لأن هذا قد يؤدي إلى تلف المحمل. لا تخلط بين أنواع مواد التشحيم. وقم بتغيير القفازات عند التعامل مع مادة تشحيم أخرى. قم بتجميع المحامل في ظل ظروف خالية من الكهرباء الاستاتيكية والأترية وأنت ترتدي قفازات خالية من الوبير. قم بتخزين الأجزاء والأدوات التي تم فكها في ظروف خالية من الكهرباء الاستاتيكية والأترية، وذلك لمنع حدوث أي تلف أو تلوث. يتلف المحمل عند تعرضه للقوة المحورية اللازمة لنزعه من العمود الدوار. لا تقم بإعادة استخدام المحمل مرة أخرى. يتلف المحمل في حالة تعرضه لقوة الإدخال عن طريق كرات المحمل. لذلك لا تضغط بقوة لتركيب الحلقة الخارجية على الحلقة الداخلية، أو العكس. لا تحاول تحريك الدوار عن طريق رفعه عكس ريشات مروحة التبريد. لأن هذا سيؤدي إلى تلف المروحة.

7.3 وحدات التحكم

7.3.1 مقدمة

يمثل مولد التيار المتردد قيد التشغيل بيئةً قاسيةً لمكونات التحكم. وقد تتسبب الحرارة والاهتزاز في فك التوصيلات الكهربائية وتعطل الكابلات. كما يمكن أن يساعد الفحص والاختبار الروتيني على تحديد أي مشكلة قبل أن تتسبب في حدوث وقت تعطل غير متوقع.

7.3.2 السلامة

خطر ⚠
موصلات كهربائية مباشرة يمكن أن تتسبب الموصلات الكهربائية المباشرة في الإصابة الخطيرة أو الوفاة نتيجة التعرض للصدمات الكهربائية أو الحروق. لتجنب الإصابة قبل إزالة أغطية الموصلات، قم بفصل جهاز المولد عن جميع مصادر الطاقة وإزالة الطاقة المخزنة واتباع إجراءات السلامة الصحيحة وذلك بوضع لافتة الصيانة.

تحذير ⚠

الأسطح الساخنة
يمكن أن تتسبب ملامسة الأسطح الساخنة ستتسبب في إصابات خطيرة بسبب الحروق.
لتجنب الإصابة، قم بارتداء معدات الوقاية الشخصية (PPE) المناسبة.

7.3.3 المتطلبات

معدات الوقاية الشخصية (PPE)	ارتداء معدات الوقاية الشخصية الإلزامية الخاصة بالموقع
المواد الاستهلاكية	لا توجد
القطع	لا توجد
الأدوات	مقياس متعدد
	مفتاح العزم

7.3.4 الفحص والاختبار

1. انزع غطاء صندوق الأطراف
2. تحقق من إحكام ربط المثبتات التي تقوم بتثبيت كابلات الحمل.
3. تأكد من أن الكابلات مثبتة بإحكام على جلبة حشو صندوق الأطراف، وأنها تسمح بحركة قدرها ± 25 مم بواسطة مولد التيار المتردد على حوامل مانعة للاهتزاز.
4. تأكد من أن كافة الكابلات مثبتة وغير مشدودة داخل صندوق الأطراف.
5. تحقق من وجود آثار تلف في الكابلات أو لا.
6. تحقق من تركيب ملحقات منظم الجهد التلقائي ومحولات التيار بطريقة صحيحة، وكذلك مرور الكابلات مركزياً عبر محولات التيار.
7. في حالة تركيب سخان مقاوم للتكاثف
a. قم بعزل مصدر الطاقة وقياس المقاومة الكهربائية لعناصر السخان. استبدل عنصر السخان إذا كانت الدائرة الكهربائية مفتوحة.
b. اختبر الجهد الكهربائي للمصدر إلى السخان المقاوم للتكاثف عند صندوق توصيلات السخان. يجب أن تبلغ قيمة الجهد الكهربائي عند إيقاف تشغيل مولد التيار المتردد 120 فولت تيار متردد أو 240 فولت تيار متردد (وفقاً لخيار الخرطوشة وكما هو موضح على الملصق).
8. تحقق من نظافة منظم الجهد التلقائي وملحقته التي تم تركيبها في صندوق الأطراف وتركيبها بإحكام على حوامل مانعة للاهتزاز ومن تثبيت موصلات الكابلات بالأطراف بإحكام.
9. للتشغيل على التوازي، تأكد من توصيل كابلات التحكم في المزامنة بإحكام.
10. أعد تركيب غطاء صندوق الأطراف بإحكام.

7.4 نظام التبريد

7.4.1 مقدمة

تم تصميم مولدات التيار المتردد بما يتماشى مع المعايير المتوافقة مع توجيهات السلامة التي أقرها الاتحاد الأوروبي وتقنيها بما يتواءم مع درجة حرارة التشغيل التي يتعرض لها عزل الملف.

يوضح معيار **BS EN 60085 (IEC 60085)** العزل الكهربائي - التقييم والعزل الحراري تصنيف العزل حسب درجات حرارة التشغيل القصوى للحصول على عمر خدمة معقول. تمثل درجة الحرارة عامل التقادم الرئيسي، على الرغم من وجود آثار للملوثات الكيميائية والضغوط الكهربائية والميكانيكية. تحافظ مروحة التبريد على درجة حرارة تشغيل ثابتة أقل من حد فئة العزل.

إذا كانت بيئة التشغيل تختلف عن القيم المعروضة في لوحة القدرة، فيجب خفض الخرج المقنن

- بنسبة 3% للعزل من الفئة H لكل 5 درجات مئوية تزيد بموجبها درجة حرارة المحيط الداخلي إلى مروحة التبريد على 40 درجة مئوية لتصل إلى 60 درجة مئوية بحد أقصى

- بنسبة 3% لكل زيادة مقدارها 500 م في الارتفاع الذي تزيد قيمته عن 1000 م وحتى 4000 م بسبب السعة الحرارية المنخفضة لكثافة الهواء القليلة
 - وبنسبة 5% إذا تم تركيب المرشحات بسبب تدفق الهواء المحدود.
- يعتمد التبريد الفعال على مستوى الحفاظ على حالة مروحة التبريد ومرشحات الهواء والحواشي.

7.4.2 السلامة

⚠ خطر
<p>تدوير القطع الميكانيكية</p> <p>يمكن أن يتسبب تدوير القطع الميكانيكية في الإصابة الخطيرة أو الوفاة نتيجة للتصادم أو التهشم أو التقسيم أو الحبس. لتجنب حدوث إصابة قبل إزالة الأغطية من على قطع التدوير، قم بعزل جهاز المولد من جميع مصادر الطاقة، ثم إزالة الطاقة المخزنة واتبع إجراءات السلامة والغلق مع وضع بيان تحذيري.</p>

⚠ تحذير
<p>الأسطح الساخنة</p> <p>يمكن أن تتسبب ملامسة الأسطح الساخنة ستتسبب في إصابات خطيرة بسبب الحروق. لتجنب الإصابة، قم بارتداء معدات الوقاية الشخصية (PPE) المناسبة.</p>

⚠ تنبيه
<p>الأتربة</p> <p>يمكن أن يتسبب استنشاق الأتربة في حدوث إصابات بسيطة أو متوسطة ناتجة عن التهيج الرئوي. يمكن أن تتسبب الأتربة في حدوث إصابات بسيطة أو متوسطة ناتجة عن تهيج العينين. لتجنب الإصابة، قم بارتداء معدات الوقاية الشخصية (PPE) المناسبة. قم بتهوية المكان للعمل على تطهير الأتربة.</p>

إشعار
<p>لا تحاول إدارة دوار مولد التيار المتردد برفعه أمام أرياش مروحة التبريد. فالمروحة غير مصممة لتحمل هذه القوى وستتلف حينها.</p>

إشعار
<p>تم تصميم المرشحات لإزالة الأتربة وليس الرطوبة. وقد تتسبب العناصر المبللة في المرشح في خفض تدفق الهواء وارتفاع درجة الحرارة بشدة. حافظ على عناصر المرشح من البلل.</p>

7.4.3 المتطلبات

ارتداء معدات الوقاية الشخصية الإلزامية الخاصة بالموقع	معدات الوقاية الشخصية (PPE)
ارتداء واقي العين	
ارتداء واقي الجهاز التنفسي	
قماش تنظيف خالٍ من الوبر	المواد الاستهلاكية
قفازات للاستعمال مرة واحدة رقيقة	
مرشحات الهواء (في حال تركيبها)	القطع
حواشي مانعة للتسرب لمرشحات الهواء (في حال تركيبها)	
لا توجد	الأدوات

7.4.4 الفحص والتنظيف

1. افحص المروحة للتأكد مما إذا كان هناك أرياش تالفة أو شقوق.

2. أزل مرشحات الهواء (عند المروحة وصندوق الأطراف، في حال تركيبهما) من إطاراتها.
3. اغسل المرشحات الهوائية والحواشي وجففها لإزالة الجسيمات الملوثة.
4. افحص المرشحات والحواشي للتأكد مما إذا كان هناك أي تلف، واستبدلها إذا لزم الأمر.
5. ركب المرشحات والحواشي.
6. أعد تثبيت جهاز المولد لتشغيله.
7. تأكد من عدم انسداد مداخل الهواء ومخارجه.

7.5 الاقتران

7.5.1 مقدمة

يستند التشغيل الفعال وعمر المكون الافتراضي الطويل إلى تقليل الضغوط الميكانيكية على مولد التيار المتردد. عند اقتران جهاز المولد، يمكن أن يتسبب انعدام المحاذاة وتداخلات الاهتزاز مع المحرك في حدوث ضغط ميكانيكي.

يجب أن تكون المحاور الدوارة لدوار مولد التيار المتردد وعمود خرج المحرك محورية (محاذاة نصف قطرية وزاوية).

قد يتسبب الاهتزاز الالتوائي في إتلاف أنظمة محرك الاحتراق الداخلي التي تعتمد على الأعمدة إذا لم يتم السيطرة عليه. تتحمل الشركة المصنعة لجهاز المولد المسؤولية عن تقييم تأثير الاهتزاز الالتوائي في مولد التيار المتردد، وتتوفر أبعاد الدوار والقصور الذاتي وتفاصيل الاقتران عند الطلب.

7.5.2 السلامة

إشعار

لا تحاول إدارة دوار مولد التيار المتردد برفعه أمام أرياش مروحة التبريد. فالمروحة غير مصممة لتحمل هذه القوة وستتلف حينها.



7.5.3 المتطلبات

معدات الوقاية الشخصية (PPE)	ارتداء معدات الوقاية الشخصية الإلزامية الخاصة بالموقع
المواد الاستهلاكية	غير متوفرة
القطع	غير متوفرة
الأدوات	آلة قياس بقرص مدرج مفتاح العزم

7.5.4 فحص نقاط التثبيت

1. افحص لوح قاعدة جهاز المولد وتحقق من أن وسائد التثبيت في حالة جيدة وغير متصدعة.

2. تحقق من عدم اهتراء المطاط الموجود في الحوامل المانعة للاهتزاز
3. تحقق من وجود اتجاه يشير إلى زيادة معدلات الاهتزاز في السجلات التاريخية الخاصة بمراقبة الاهتزاز

7.5.4.1 اقتران المحمل الأحادي

1. أزل شبكة مهايئ طرف التحريك والغطاء للوصول إلى الاقتران
2. تحقق من عدم تلف أقراص الاقتران أو تصدعها أو تشققها وعدم تمدد فتحات أقراص الاقتران. في حالة تلف أي قرص، استبدل مجموعة الأقراص الكاملة.
3. تحقق من مستوى ربط المسامير التي يتم من خلالها تثبيت أقراص الاقتران بعجلة توازن المحرك. اربط المسامير بالترتيب الموضح لاقتران مولد التيار المتردد في فصل التركيب، مع الالتزام بعزم الدوران الموصى به من قِبَل الجهة المصنعة للمحرك.
4. استبدل شبكة مهايئ طرف التحريك والغطاء المقاوم للتقطير.

7.6 نظام المقوم

7.6.1 مقدمة

يعمل المقوم على تحويل التيار المتردد (AC) المستحث في ملفات دوار المحرض إلى تيار مستمر (DC) لمغطة قطبي الدوار الرئيسي. يحتوي المقوم على لوحين حلقيتين نصف دائريتين إحداهما موجبة والأخرى سالبة، ويحتوي كلٌّ منهما على ثلاثة صمامات ثنائية. بالإضافة إلى توصيل المقوم بالدوار الرئيسي، يتصل خرج التيار المستمر للمقوم أيضاً بمقاومة متغيرة. تعمل المقاومة المتغيرة على حماية المقوم من شرارات الجهد الكهربائي وحالات الارتفاع المفاجئ للجهد الكهربائي التي قد يتعرض لها الدوار خلال ظروف التحميل المتنوعة لمولد التيار المتردد.

توفر الصمامات الثنائية مقاومة منخفضة للتيار في اتجاه واحد فقط؛ حيث يتدفق التيار الموجب من الأنود إلى الكاثود، أو بمعنى آخر يتدفق التيار السالب من الكاثود إلى الأنود.

يتم توصيل ملفات الدوار للمحرض بثلاثة صمامات أنود ثنائية لتشكّل معاً لوحة موجبة وثلاثة صمامات كاثود ثنائية لتشكّل معاً لوحة سالبة وذلك للحصول على تقيوم موجي كامل من التيار المتردد إلى التيار المستمر. يتم تركيب المقوم ويدور مع دوار المحرض عند طرف اللاتحريك (NDE).

7.6.2 السلامة

⚠ خطر
<p>موصلات كهربية مباشرة يمكن أن تتسبب الموصلات الكهربائية المباشرة في الإصابة الخطيرة أو الوفاة نتيجة التعرض للصدمات الكهربائية أو الحروق. لتجنب الإصابة قبل إزالة أغطية الموصلات، قم بفصل جهاز المولد عن جميع مصادر الطاقة وإزالة الطاقة المخزنة واتباع إجراءات السلامة الصحيحة وذلك بوضع لافتة الصيانة.</p>

⚠ خطر
<p>تدوير القطع الميكانيكية يمكن أن يتسبب تدوير القطع الميكانيكية في الإصابة الخطيرة أو الوفاة نتيجة للتصادم أو التهشم أو التقسيم أو الحبس. لتجنب حدوث إصابة قبل إزالة الأغطية من على قطع التدوير، قم بعزل جهاز المولد من جميع مصادر الطاقة، ثم إزالة الطاقة المخزنة واتباع إجراءات السلامة والغلق مع وضع بيان تحذيري.</p>

7.6.3 المتطلبات

النوع	الوصف
معدات الوقاية الشخصية (PPE)	ارتداء معدات الوقاية الشخصية المناسبة.
المواد الاستهلاكية	المادة اللاصقة لغلق السنون Loctite 241
	مركب تبديد الحرارة من Midland Silicone بالنوع MS2623 أو نوع مماثل

النوع	الوصف
القطع	مجموعة كاملة من ثلاثة صمامات أنود ثنائية من الرصاص وثلاثة صمامات كاثود ثنائية من الرصاص (جميعها من نفس الشركة المصنعة)
الأدوات	مقاومة متغيرة واحدة من الأكسيد الفلزي
	مقياس متعدد
	جهاز اختبار العزل
	مفتاح العزم

7.6.4 اختبار المقاومة المتغيرة واستبدالها

1. افحص المقاومة المتغيرة.
2. سجل المقاومة المتغيرة على أنها معطلة إذا كان هناك علامات تشير إلى وجود ارتفاع شديد في درجة الحرارة (تغير اللون، بثور، انصهار) أو انحلال.
3. افصل سلكًا واحدًا في المقاومة المتغيرة. قم بتخزين المثبتات والحلقات.
4. قم بقياس قيمة المقاومة عبر المقاومة المتغيرة. تتمتع المقاومات المتغيرة الجيدة بدرجة مقاومة أكبر من 100 ميغا أوم.
5. سجل المقاومة المتغيرة على أنها معطلة إذا كانت المقاومة دائرة قصيرة أو دائرة مفتوحة في أي اتجاه.
6. إذا كانت المقاومة المتغيرة معطلة، فاستبدلها واستبدل جميع الصمامات الثنائية.
7. أعد توصيل كافة الأسلاك وتأكد من أنها آمنة وأن الحلقات مثبتة والمثبتات محكمة.

7.6.5 اختبار الصمامات الثنائية واستبدالها

إشعار
لا تُحکم ربط صمام ثنائي بعزم أعلى من عزم الدوران المحدد. وإلا سيتلف الصمام الثنائي.

1. افصل سلك أحد الصمامات الثنائية التي تربط الملفات بالعمود الطرقي المعزول. قم بتخزين المثبتات والحلقات.
2. قم بقياس انخفاض الجهد الكهربائي عبر الصمام الثنائي في الاتجاه الأمامي، باستخدام وظيفة اختبار الصمام الثنائي بمقياس متعدد.
3. قم بقياس درجة المقاومة عبر الصمام الثنائي في الاتجاه المعاكس، باستخدام جهد اختبار قدره 1000 فولت تيار مستمر لفحص العزل.
4. يعد الصمام الثنائي معيبًا إذا كانت درجة انخفاض الجهد الكهربائي بالاتجاه الأمامي خارج النطاق من 0.3 إلى 0.9 فولت، أو إذا كانت المقاومة أقل من 20 ميغا أوم في الاتجاه المعاكس.
5. كرر الاختبارات مع الصمامات الثنائية الخمسة المتبقية.
6. إذا كان أي من الصمامات الثنائية معيبًا، فاستبدل مجموعة الصمامات الثنائية الستة بأكملها (من نفس النوع ونفس الشركة المصنعة):
 - a. انزع الصمامات الثنائية.
 - b. استخدم كمية صغيرة من مركب تبديد الحرارة على قاعدة صمامات الاستبدال الثنائية فقط، وليس السنون.
 - c. افحص قطبية الصمامات الثنائية.
 - d. قم بتثبيت كل صمام من الصمامات الثنائية البديلة في الفتحة الحلزونية في لوحة المقوم.
 - e. استخدم درجة عزم تتراوح بين 2.0 و2.25 نيوتن متر (من 18 إلى 20 بوصة-رطل) لتحقيق أفضل توصيل حراري وكهربي وميكانيكي.
 - f. استبدل المقاومة المتغيرة.
7. أعد توصيل جميع الأسلاك وتأكد من أن جميع الأسلاك آمنة والحلقات مثبتة والمثبتات محكمة.

7.7 أجهزة استشعار درجة الحرارة

7.7.1 مقدمة

تم تصميم مولدات التيار المتردد بما يتماشى مع المعايير المتوافقة مع توجيهات السلامة التي أقرها الاتحاد الأوروبي ودرجات حرارة التشغيل الموصى بها. تعمل أجهزة استشعار درجة الحرارة (في حال تركيبها) على رصد أي ارتفاع غير طبيعي في درجات الحرارة في ملفات العضو الساكن الرئيسي ومحامله. وهناك نوعان من أجهزة الاستشعار: أجهزة استشعار خاصة برصد درجة حرارة المقاومة (RTD) المزودة بثلاثة أسلاك وأجهزة الترمستور لقياس معامل درجة الحرارة (PTC) الموجب المزود بسلكين؛ ويتم توصيل أجهزة الاستشعار هذه بمجموعة الأطراف في صندوق الأطراف المساعد أو الرئيسي. تزداد مقاومة أجهزة الاستشعار الخاصة برصد درجة الحرارة المصنوعة من البلاتينوم (PT100) بشكل خطي مع درجة الحرارة.

جدول 8. مقاومة جهاز استشعار (Ω PT100) بين 40 و180 درجة مئوية

درجة الحرارة (بالدرجة المنوية)	1+ درجة منوية	2+ درجة منوية	3+ درجة منوية	4+ درجة منوية	5+ درجة منوية	6+ درجة منوية	7+ درجة منوية	8+ درجة منوية	9+ درجة منوية
40.00	115.54	115.93	116.31	116.70	117.08	117.86	118.24	118.63	119.01
50.00	119.40	119.78	120.17	120.55	120.94	121.71	122.09	122.47	122.86
60.00	123.24	123.63	124.01	124.39	124.78	125.54	125.93	126.31	126.69
70.00	127.08	127.46	127.84	128.22	128.61	129.37	129.75	130.13	130.52
80.00	130.90	131.28	131.66	132.04	132.42	133.18	133.57	133.95	134.33
90.00	134.71	135.09	135.47	135.85	136.23	136.99	137.37	137.75	138.13
100.00	138.51	138.88	139.26	139.64	140.02	140.78	141.16	141.54	141.91
110.00	142.29	142.67	143.05	143.43	143.80	144.56	144.94	145.31	145.69
120.00	146.07	146.44	146.82	147.20	147.57	148.33	148.70	149.08	149.46
130.00	149.83	150.21	150.58	150.96	151.33	152.08	152.46	152.83	153.21
140.00	153.58	153.96	154.33	154.71	155.08	155.83	156.20	156.58	156.95
150.00	157.33	157.70	158.07	158.45	158.82	159.56	159.94	160.31	160.68
160.00	161.05	161.43	161.80	162.17	162.54	163.29	163.66	164.03	164.40
170.00	164.77	165.14	165.51	165.89	166.26	167.00	167.37	167.74	168.11
180.00	168.48								

تحدث زيادة مفاجئة في مقاومة أجهزة الترمستور المعدة لقياس معامل درجة الحرارة الموجب في درجة حرارة "التشغيل" المرجعية. ويمكن توصيل معدات خارجية يوفرها العميل لمراقبة أجهزة الاستشعار وتوليد إشارات لإطلاق تنبيه وإغلاق جهاز المولد.

يقوم معيار (BS EN 60085 ≡ IEC 60085) العزل الكهربائي - التقييم والعزل الحراري على تصنيف عزل الملفات حسب درجات حرارة التشغيل القصوى لتحقيق عمر خدمة معقول. لتجنب حدوث تلف للملفات، يجب ضبط الإشارات بما يتناسب مع فئة العزل الموضحة بلوحة قدرة مولد التيار المتردد.

جدول 9. إعدادات التنبيه ودرجة حرارة الإغلاق للملفات

عزل الملفات	الحد الأقصى لدرجة الحرارة المتواصلة (بالدرجة المنوية)	درجة حرارة التنبيه (بالدرجة المنوية)	درجة حرارة الإغلاق (بالدرجة المنوية)
الفئة B	130	120	140
الفئة F	155	145	165
الفئة H	180	170	190

للكشف عن ارتفاع درجة حرارة المحامل، يجب ضبط إشارات التحكم وفقاً للجدول التالي.

جدول 10. إعدادات التنبيه ودرجة حرارة الإغلاق للمحامل

المحامل	درجة حرارة التنبيه (بالدرجة المنوية)	درجة حرارة الإغلاق (بالدرجة المنوية)
محمل طرف التحريك	الحد الأقصى لدرجة الحرارة المحيطة + 45	الحد الأقصى لدرجة الحرارة المحيطة + 50
محمل طرف اللاتحريك	الحد الأقصى لدرجة الحرارة المحيطة + 40	الحد الأقصى لدرجة الحرارة المحيطة + 45

7.7.2 السلامة

خطر ⚠
<p>موصلات كهربية مباشرة</p> <p>يمكن أن تتسبب الموصلات الكهربائية المباشرة في الإصابة الخطيرة أو الوفاة نتيجة التعرض للصدمة الكهربائية أو الحروق. لتجنب الإصابة قبل إزالة أغطية الموصلات، قم بفصل جهاز المولد عن جميع مصادر الطاقة وإزالة الطاقة المخزنة واتباع إجراءات السلامة الصحيحة وذلك بوضع لافتة الصيانة.</p>

تحذير ⚠
<p>الأسطح الساخنة</p> <p>يمكن أن تتسبب ملامسة الأسطح الساخنة ستتسبب في إصابات خطيرة بسبب الحروق. لتجنب الإصابة، قم بارتداء معدات الوقاية الشخصية (PPE) المناسبة.</p>

7.7.3 اختبار أجهزة استشعار حرارة كاشف درجة حرارة المقاومة

1. انزع غطاء صندوق الأطراف.
2. تعرف على وظائف أسلاك أجهزة الاستشعار في صندوق الأطراف ومكان تركيب كل مستشعر.
3. قم بقياس المقاومة بين السلك الأبيض وكل الأسلاك الحمراء للمستشعر الواحد.
4. احسب درجة حرارة المستشعر من المقاومة المقاسة.
5. قارن بين درجة الحرارة المحسوبة ودرجة الحرارة المبيّنة في معدات المراقبة الخارجية (إذا كانت متاحة).
6. قارن إعدادات التنبيه وإشارة إيقاف التشغيل (إذا كانت متاحة) مع الإعدادات الموصى بها.
7. كرر الخطوات من 3 إلى 7 مع كل مستشعر.
8. أعد تركيب غطاء صندوق الأطراف.
9. اتصل بمكتب الاستعلامات بقسم خدمة عملاء Cummins لاستبدال المستشعرات المعيبة.

7.8 الملفات

7.8.1 اختبار الجهد الكهربائي المرتفع

إشعار
<p>لقد تم اختبار الملفات عند جهد مرتفع أثناء التصنيع. قد تؤدي اختبارات الجهد الكهربائي المرتفع المتكررة إلى خفض أداء العزل وتقليل عمر التشغيل. إذا كان هناك اختبار آخر مطلوب عند التركيب للحصول على قبول العميل، يجب إجراؤه بجهد كهربائي منخفض، فولت = $20.8 \times$ الجهد المقتن + 1000). بمجرد دخول المولد في فترة الخدمة، يجب إجراء أي اختبارات أخرى لأغراض الصيانة بعد اجتياز الفحوصات البصرية واختبارات مقاومة العزل وبجهد منخفض، بالفولت = $(1.5 \times$ الجهد المقتن).</p>

7.8.2 مقدمة

إشعار
<p>افصل جميع شبكات أسلاك التحكم وأسلاك تحميل العميل عن توصيلات ملفات مولد التيار المتردد قبل إجراء هذه الاختبارات.</p>

إشعار

يحتوي منظم الجهد التلقائي (AVR) على مكونات إلكترونية قد تتعرض للتلف في حالة ارتفاع الجهد الكهربائي أثناء إجراء اختبارات مقاومة العزل. لذا، يجب فصل منظم الجهد التلقائي قبل إجراء أي اختبار لمقاومة العزل. كذلك يجب تأريض أجهزة استشعار درجة الحرارة بالأرض قبل إجراء أي اختبار لمقاومة العزل. تتسم الملفات الرطبة أو المتسخة بمقاومة كهربائية منخفضة وقد تتلف في حالة ارتفاع الجهد الكهربائي أثناء إجراء اختبارات مقاومة العزل. إذا انتابتك الشكوك، قم باختبار المقاومة عند جهد كهربائي منخفض (500 فولت) أولاً.

يعتمد أداء مولد التيار المتردد على العزل الكهربائي الجيد للملفات. يمكن أن تتسبب الضغوط الكهربائية والميكانيكية والحرارية، بالإضافة إلى الملوثات الكيميائية والبيئية في انخفاض درجة العزل. وتشير الاختبارات التشخيصية المتنوعة إلى حالة العزل عن طريق شحن جهد اختبار أو تفريغه بالملفات المعزولة لقياس شدة تدفق التيار وحساب قيمة المقاومة الكهربائية وفقاً لقانون أوم.

عندما تتم إضافة جهد اختبار التيار المباشر لأول مرة، تتدفق ثلاثة أنواع من التيارات:

- التيار السعوي: ويتم فيه شحن الملف بجهد الاختبار (تنخفض شدة التيار لتصل إلى صفر في ثوان)،
- تيار الاستقطاب: وتتم فيه محاذاة جزيئات العزل مع المجال الكهربائي المستخدم (تنخفض شدة التيار إلى صفر تقريباً في عشر دقائق)، و
- تيار التسرب: ويتم فيه تفريغ الشحنة في الأرض حيث تنخفض مقاومة العزل بسبب الرطوبة والتلوث (تزداد شدة التيار إلى قيمة ثابتة في ثوان).

بالنسبة لاختبار مقاومة العزل، يتم إجراء قياس فردي بعد إضافة جهد اختبار التيار المباشر بدقة واحدة، وذلك بعد انتهاء التيار السعوي. بالنسبة لاختبار مؤشر القطبية، يتم إجراء قياس ثان بعد عشر دقائق. تكون النتيجة مقبولة عندما تكون قيمة مقاومة العزل المقاسة للمرة الثانية ضعف المقاومة الأولى على الأقل، وذلك بسبب انخفاض تيار الاستقطاب. في حالة ضعف العزل، يسود تيار التسرب وتكون قيمتا المقاومة متماثلتين. جدير بالذكر أن جهاز فحص العزل المتخصص يعمل على إعطاء قياسات دقيقة وموثوقة، ويمكن أن يسهم في أتمتة بعض الاختبارات.

7.8.3 السلامة

خطر ⚠

موصلات كهربائية مباشرة
يمكن أن تتسبب الموصلات الكهربائية المباشرة في الإصابة الخطيرة أو الوفاة نتيجة التعرض للصدمات الكهربائية أو الحروق. لتجنب الإصابة قبل إزالة أغطية الموصلات، قم بفصل جهاز المولد عن جميع مصادر الطاقة وإزالة الطاقة المخزنة واتباع إجراءات السلامة الصحيحة وذلك بوضع لافتة الصيانة.

تحذير ⚠

موصلات كهربائية مباشرة
يمكن أن تتسبب الموصلات الكهربائية المباشرة عند أطراف الملفات بعد إجراء اختبار مقاومة العزل إلى الإصابة الخطيرة أو الوفاة نتيجة التعرض لصدمات كهربائية أو الحروق. لتجنب الإصابة، افصل الملفات من خلال قطع اتصالها بالأرضي خلال قضيب التأريض لمدة لا تقل عن 5 دقائق.

7.8.4 المتطلبات

النوع	الوصف
معدات الوقاية الشخصية (PPE)	ارتداء معدات الوقاية الشخصية الإلزامية الخاصة بالموقع
المواد الاستهلاكية	لا توجد
القطع	لا توجد
الأدوات	مقياس اختبار العزل
	مقياس متعدد
	مقياس المللي أوم أو مقياس الميكرو أوم
	أميتر بمشبك
	ترموتر الأشعة تحت الحمراء

7.8.5 اختبار المقاومة الكهربائية للملفات

1. أوقف مولد التيار المتردد.
2. تحقق من المقاومة الكهربائية لملف مجال المحرض (العضو الساكن):
 - a. افصل أسلاك مجال المحرض F1 و F2 عن منظم الجهد التلقائي.
 - b. قم بقياس المقاومة الكهربائية بين أسلاك F1 و F2 باستخدام مقياس متعدد وتسجيلها.
 - c. أعد توصيل أسلاك مجال المحرض F1 و F2.
 - d. تأكد من إحكام المثبتات.
3. تحقق من المقاومة الكهربائية لملف عضو الإنتاج الرئيسي للمحرض (الدوار):
 - a. ضع علامة على الأسلاك المتصلة بالصمامات الثنائية على إحدى لوحتي المقوم.
 - b. افصل كافة أسلاك دوار المحرض عن كافة الصمامات الثنائية الموجودة في المقوم.
 - c. قم بقياس المقاومة الكهربائية بين أزواج الأسلاك المميزة بعلامات (بين ملفات الطور). يجب استخدام مقياس مايكرو أوم متخصص.
 - d. أعد توصيل كل أسلاك دوار المحرض بالصمامات الثنائية.
 - e. تأكد من إحكام المثبتات.
4. تحقق من المقاومة الكهربائية لملف المجال الرئيسي (الدوار):
 - a. افصل سلكي التيار المستمر بالدوار الرئيسي عن لوحات المقوم.
 - b. قم بقياس المقاومة الكهربائية بين سلكي الدوار الرئيسي وتسجيلها. يجب استخدام مقياس مايكرو أوم متخصص.
 - c. أعد توصيل سلكي التيار المستمر بالدوار الرئيسي بلوحات المقوم.
 - d. تأكد من إحكام المثبتات.
5. تحقق من المقاومة الكهربائية لملف عضو الإنتاج الرئيسي (العضو الساكن):
 - a. افصل كل أسلاك العضو الساكن الرئيسي عن أطراف الخرج.
 - b. قم بقياس المقاومة الكهربائية بين أسلاك U1 و U2 وبين U5 و U6 (إن وجد). يجب استخدام مقياس مايكرو أوم متخصص.
 - c. قم بقياس المقاومة الكهربائية بين أسلاك V1 و V2 وبين V5 و V6 (إن وجد). يجب استخدام مقياس مايكرو أوم متخصص.
 - d. قم بقياس المقاومة الكهربائية بين أسلاك W1 و W2 وبين W5 و W6 (إن وجد). يجب استخدام مقياس مايكرو أوم متخصص.
 - e. أعد توصيل كل الأسلاك بأطراف الخرج، كما كانت قبلاً.
 - f. تأكد من إحكام المثبتات.
6. تحقق من المقاومة الكهربائية لملف عضو إنتاج مولد المجال المغناطيسي الدائم (العضو الساكن)، إذا كان مركباً:
 - a. افصل أسلاك خرج مولد المجال المغناطيسي الدائم الثلاثة P2 و P3 و P4 عن منظم الجهد التلقائي.
 - b. قم بقياس المقاومة الكهربائية بين أزواج من أسلاك خرج مولد المجال المغناطيسي الدائم باستخدام مقياس متعدد وتسجيلها.
 - c. أعد توصيل أسلاك خرج مولد المجال المغناطيسي الدائم الثلاثة P2 و P3 و P4 بمنظم الجهد التلقائي.
 - d. تأكد من إحكام المثبتات.
7. راجع البيانات الفنية (الفصل 9 في الصفحة 51) للتأكد من أن مقاومة الملفات التي تم قياسها تتطابق مع القيم المرجعية.

7.8.6 اختبار مقاومة عزل الملفات

إشعار

يجب عدم تشغيل مولد التيار المتردد لحين الوصول إلى الحد الأدنى من مقاومة العزل.

جدول 11. اختبار الجهد الكهربائي والحد الأدنى لمقاومة العزل المقبولة لمولدات التيار المتردد الجديدة والمستعملة

الحد الأدنى لمقاومة العزل (ميغا أوم) في دقيقة واحدة	جهد الاختبار (فولت)		
	مستعمل	جديد	
5	10	500	العضو الساكن الرئيسي
3	5	500	العضو الساكن لمولد المجال المغناطيسي الدائم
5	10	500	العضو الساكن للمحرض
5	10	500	دوار المحرض والمقوم والدوار الرئيسي معاً

1. افحص الملفات وتحقق من عدم وجود تلف ميكانيكي بها أو تغير في اللون بسبب ارتفاع الحرارة. نظف العزل في حالة وجود غبار مسترطب أو ملوثات ترابية.

2. بالنسبة للأعضاء الساكنة الرئيسية:

a. قم بفصل موصل الطرف المحايد بالأرضي (في حال تركيبه).

b. قم بتوصيل الأسلاك الثلاثة الخاصة بجميع ملفات الطور (إن أمكن).

c. قم بتطبيق جهد الاختبار الموضح بالجدول بين أي من أسلاك الطور والأرضي.

d. قم بقياس مقاومة العزل بعد دقيقة واحدة (IR دقيقة).

e. قم بتفريغ جهد الاختبار باستخدام قضيب تأريض لمدة خمس دقائق.

f. إذا كانت قيمة مقاومة العزل المقاسة أقل من الحد الأدنى للقيمة المقبولة، فجفف العزل ثم كرر نفس الطريقة.

g. أعد توصيل موصل الطرف المحايد بالأرضي (في حال تركيبه).

3. بالنسبة للأعضاء الساكنة لمولد المجال المغناطيسي الدائم والمحرض ودورات المحرض والدورات الرئيسية المجمعة:

a. قم بتوصيل طرفي الملف معاً (إن أمكن).

b. قم بتطبيق جهد الاختبار الموضح بالجدول بين الملف والأرضي.

c. قم بقياس مقاومة العزل بعد دقيقة واحدة (IR دقيقة).

d. قم بتفريغ جهد الاختبار باستخدام قضيب تأريض لمدة خمس دقائق.

e. إذا كانت قيمة مقاومة العزل المقاسة أقل من الحد الأدنى للقيمة المقبولة، فجفف العزل ثم كرر نفس الطريقة.

f. كرر نفس الطريقة مع كل ملف.

g. قم بفصل التوصيلات المخصصة للاختبار.

7.8.7 تجفيف العزل

استخدم الطرق المذكورة أعلاه لتجفيف عزل ملفات العضو الساكن الرئيسي. لمنع حدوث تلف بسبب بخار الماء الصادر من العزل، تأكد من عدم زيادة درجة حرارة الملف سريعاً عن 5 درجات مئوية في الساعة أو تجاوزها 90 درجة مئوية.

ارسم منحني مقاومة العزل بحيث يعرض وقت اكتمال التجفيف.

7.8.7.1 التجفيف بالاستعانة بالهواء المحيط

في كثير من الحالات، يمكن تجفيف مولد التيار المتردد بالشكل الكافي باستخدام نظام التبريد الخاص به. افصل الكابلات من طرفي منظم الجهد التلقائي +X (F1) و -XX (F2) بحيث لا يتم تحريض العضو الساكن للمحرض بأي مصدر جهد كهربائي. قم بتشغيل جهاز المولد في حالة عدم وجود تحريض. ويجب أن يتدفق الهواء بحرية عبر مولد التيار المتردد لإزالة الرطوبة. قم بتشغيل سخان المقاوم للتكاثف (في حال تركيبه) كعامل مساعد في التجفيف بالإضافة إلى تدفق الهواء.

بعد اكتمال التجفيف، أعد توصيل الكابلات بين العضو الساكن للمحرض ومنظم الجهد التلقائي. إذا لم يعمل جهاز المولد على الفور، قم بتشغيل سخان المقاوم للتكاثف (في حال تركيبه) وأعد اختبار مقاومة العزل قبل الاستخدام.

7.8.7.2 التجفيف بالاستعانة بالهواء الساخن

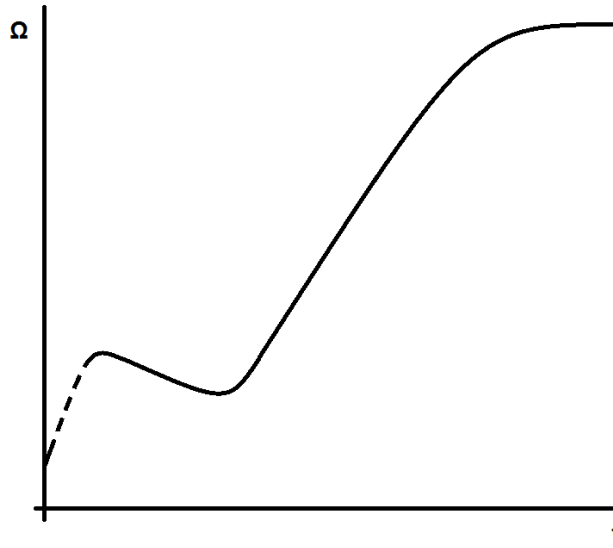
قم بتوجيه الهواء الساخن من سخان مروحة كهربائي واحد أو اثنين بقدرته من 1 إلى 3 كيلو واط إلى مدخل الهواء بمولد التيار المتردد. تأكد من أن مصدر الحرارة يقع على بعد 300 مم على الأقل من الملفات لتجنب الحرارة الحارقة أو الزائدة التي قد تؤدي إلى تلف العزل. ويجب أن يتدفق الهواء بحرية عبر مولد التيار المتردد لإزالة الرطوبة.

بعد التجفيف، أزل سخانات المروحة وأعد استخدامها عند الحاجة.

إذا لم يعمل جهاز المولد على الفور، فقم بتشغيل السخانات المقاومة للتكاثف (في حال تركيبها)، وأعد اختبار مقاومة العزل قبل الاستخدام.

7.8.7.3 رسم منحنى مقاومة العزل

أياً كانت الطريقة المستخدمة لتجفيف مولد التيار المتردد، قم بقياس مقاومة العزل ودرجة الحرارة (في حال تركيب أجهزة الاستشعار) الخاصة بملفات العضو الساكن الرئيسي ما بين كل 15 إلى 30 دقيقة. ارسم منحنى مقاومة العزل بحيث تكون مقاومة العزل IR (المحور ص) مقابل الوقت t (المحور س).



يعرض المنحنى النموذجي زيادة مبدئية في المقاومة ثم انخفاضها وارتفاعها بالتدرج حتى تستقر حالتها؛ وإذا كانت الملفات رطبة حتى ولو بقدر طفيف، فقد لا يظهر الجزء المنقط من المنحنى. تابع التجفيف لمدة ساعة أخرى بعد الوصول إلى حالة ثابتة مستقرة.

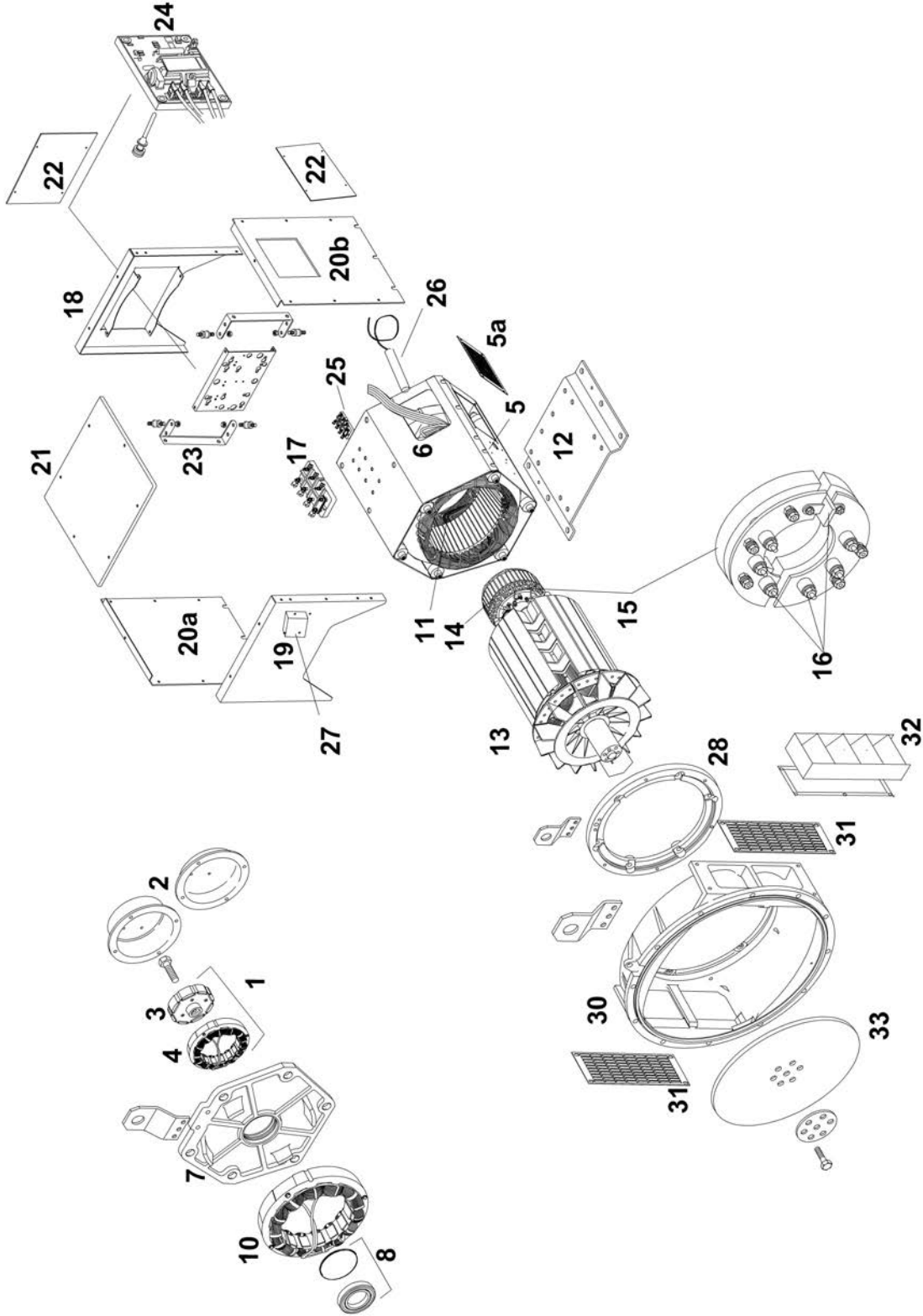
إشعار

يجب عدم تشغيل مولد التيار المتردد لحين الوصول إلى الحد الأدنى من مقاومة العزل.

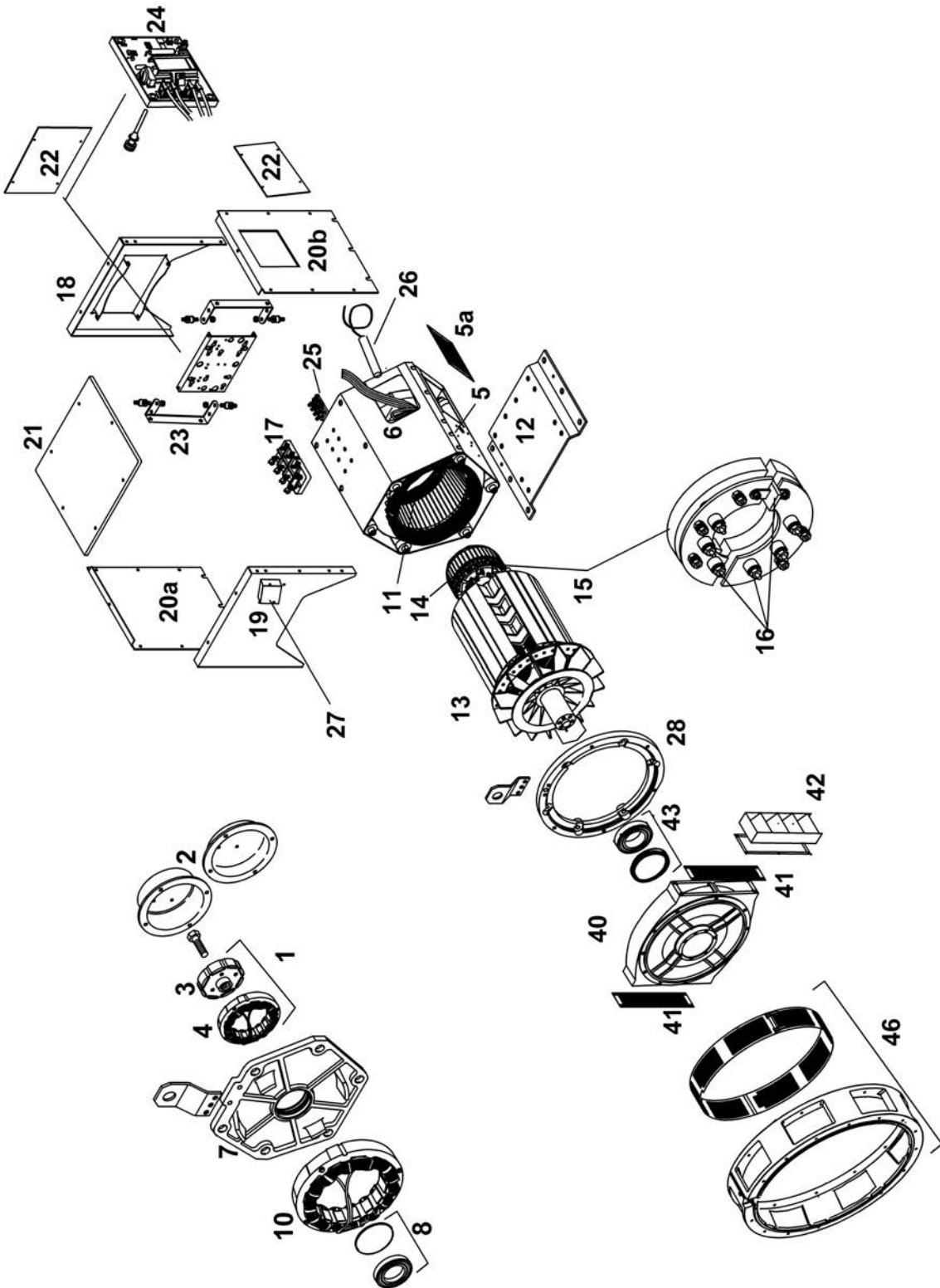
هذه الصفحة تترك فارغة عمداً.

8 التعرف على الأجزاء

8.1 مولد التيار المتردد أحادي المحمل UC



8.2 مولد التيار المتردد ثنائي المحامل UC



8.3 قطع ومثبتات UC

جدول 12. القطع والمثبتات

المرجع	المكون	المثبت	الكمية	العزم (نيوتن/متر)
1	القطع الكاملة للمولد المغناطيسي الدائم	-	-	-
2	غطاء مولد المجال المغناطيسي الدائم/غطاء مولد المجال المغناطيسي غير الدائم	M5 / M6 × 12	4	5 / 10
3	دوار مولد المجال المغناطيسي الدائم	M10 × 85	1	45
4	العضو الساكن لمولد المجال المغناطيسي الدائم	M6	4	10
5	الغطاء السفلي للعضو الساكن الرئيسي	M10 × 25 / 30	6 / 8	69 / 56
5a	غطاء مدخل الهواء	M5 × 12	8	5
6	الغطاء العلوي للعضو الساكن الرئيسي	M10 × 25 / 30	4	69 / 56
7	كتيفة طرف اللاتريك	M8 × 25 / M10 × 30	6	56 / 28
8	القطع الكاملة لمحمل طرف اللاتريك	-	-	-
10	العضو الساكن للمحرض	M6 × 45 / 55 / 75 /	4	10
11	العضو الساكن والإطار الرئيسيان	-	-	-
12	قاعدة	M10 × 35 / 40	6	118 / 62
13	الدوار الرئيسي	-	-	-
14	دوار المحرض	-	-	-
15	تركيب المقوم	M6 × 40/50 / 60/	4	8
16	صمام ثنائي/مقاومة متغيرة	-	-	2.0-2.25
17	الأطراف الرئيسية	M8 × 25 / 30	2	20
18	طرف اللاتريك بلوحة طرف صندوق الأطراف	M6 × 12	12	10
19	طرف التحريك بلوحة طرف صندوق الأطراف	M6 × 12	12	10
20a / 20b	اللوحة الجانبية لصندوق الأطراف	M10 × 25 / M12 × 25	6 / 8	69 / 10
21	غطاء صندوق الأطراف	M6 × 12	6	6
22	لوحة غطاء منظم الجهد التلقائي	M5 × 12	6	5
23	كتيفة تثبيت منظم الجهد التلقائي	M5 × 12	4	5
24	منظم الجهد التلقائي	M5 × 12	4	5
25	لوحة الأطراف المساعدة	M6 × 25	8	10
26	سخان مقاوم للتكاثف	M4 × 12	2	باليدي
27	صندوق الأطراف للسخان	M5 × 12	2	5
28	حلقة محول طرف التحريك	M8 × 25 / M10 × 30	6	56 / 56
30	محول طرف التحريك (محمل واحد)	M10 × 50/60	6	56
31	الشبكة الحاجية لمخرج هواء طرف التحريك (محمل واحد)	M5 × 12	8	5
32	فتحات تهوية طرف التحريك (محمل واحد)	M5 × 12	8 / 12	5

المرجع	المكون	المثبت	الكمية	العزم (نيوتن/متر)
33	محور اقتران طرف التحريك وأقراص الاقتران (محمل واحد)	M16	8	250
40	كتيفة طرف التحريك (محملان)	M12 × 40	8	95
41	شبكة حجب مخرج هواء طرف التحريك (محملان)	M5 × 12	12	5
42	شقوق تهوية طرف التحريك (محملان)	M5 × 16	12	5
43	القطع الكاملة لمحمل طرف التحريك (محملان)	-	-	-
46	محول طرف التحريك (محملان)	M12 × 40	8	95
47	شبكة حجب محول طرف التحريك (محملان)	M5 × 12	12	5

إشعار

قارن القياسات بصفحة البيانات الفنية وشهادة الاختبار المتوفرة مع مولد التيار المتردد.

9.1 مقاومات ملفات UC

جدول 13. مولدات تيار متردد تدار بمنظم الجهد التلقائي

مقاومة الملفات في درجة حرارة 20 درجة مئوية (ينبغي أن تكون القيم التي تم قياسها في حدود 10%)											تدرتها رأيتلا دلوم
موا L-L، موا ادل يس طران غملا لاجملا دلوم نكاسلا وض علوا (موا)	يس يوزلا راودلا (موا)	موا L-L، مخرجها راود (موا)	موا مخرجها نكاسلا وض علوا (موا)	العضو الساكن الرئيسي (سلك-سلك) (أوم)							
				27	25	17	14	06	05	311	
				(U1-U2) (V1-V2) (W1-W2) (U5-U6) (V5-V6) (W5-W6)	(U1-U2) (V1-V2) (W1-W2) (U5-U6) (V5-V6) (W5-W6)	(U1-U2) (V1-V2) (W1-W2) (U5-U6) (V5-V6) (W5-W6)	(U1-U2) (V1-V2) (W1-W2) (U5-U6) (V5-V6) (W5-W6)	(U1-U2) (U5-U6)	(U1-U2) (U5-U6)	(U1-U2) (V1-V2) (W1-W2) (U5-U6) (V5-V6) (W5-W6)	
2.6	0.59	0.142	21	غير مطبق	0.308	0.140	0.059	0.030	0.045	0.090	UC22C
2.6	0.64	0.142	21	غير مطبق	0.180	0.100	0.045	0.025	0.033	0.065	UC22D
2.6	0.69	0.156	20	غير مطبق	غير مطبق	0.075	0.035	0.020	0.028	0.050	UC22E
2.6	0.83	0.156	20	غير مطبق	0.111	0.051	0.024	0.012	0.018	0.033	UC22F
2.6	0.94	0.156	20	غير مطبق	0.090	0.043	0.018	0.010	0.014	0.028	UC22G
2.6	1.12	0.156	20	غير مطبق	0.082	0.044	0.022	0.011	0.016	0.030	UC27C
2.6	1.26	0.156	20	غير مطبق	0.053	0.026	0.014	0.007	0.010	0.019	UC27D
2.6	1.34	0.182	20	0.038	0.040	0.003	0.011	0.008	0.009	0.016	UC27E
2.6	1.52	0.182	20	غير مطبق	0.037	0.019	0.010	0.005	0.007	0.012	UC27F
2.6	1.69	0.182	20	غير مطبق	0.028	0.013	0.008	0.004	0.006	0.010	UC27G

10 قطع غيار الصيانة وخدمة ما بعد البيع

10.1 طلبات شراء القطع

عند طلب شراء قطع، ينبغي تحديد الرقم المسلسل للجهاز أو رقم معرف الجهاز ونوعه، إلى جانب وصف القطعة. يمكن العثور على الرقم المسلسل للجهاز على لوحة الاسم أو الإطار.

10.2 خدمة العملاء

يتميز مهندسو الخدمة في شركة Cummins Generator Technologies بخبرتهم المهنية وتدريبهم المكثف على تقديم أفضل دعم ممكن. تقدم الخدمة العالمية لدينا:

- تشغيل التيار المتردد لمولد التيار المتردد في الموقع
- صيانة المحامل ومراقبة حالتها في الموقع
- فحوصات سلامة العزل ميدانيًا
- إعداد منظم الجهد التلقائي والملحقات ميدانيًا

www.stamford-avk.com

البريد الإلكتروني: service-engineers@cumminsgeneratortechologies.com.

10.3 قطع غيار الصيانة الموصى بها

في الاستخدامات المهمة، يجب الاحتفاظ بمجموعة من قطع غيار الصيانة هذه مع مولد التيار المتردد.

الرقم	قطعة الغيار
RSK2001	مجموعة الصمامات الثنائية (6 صمامات ثنائية مع مانع اندفاع التيار)
E000-24403/1P	منظم الجهد التلقائي AS440
E000-23212/1P	منظم الجهد التلقائي MX321
E000-23412/1P	منظم الجهد التلقائي MX341
E000-24602/1P	منظم الجهد التلقائي SX460
UC22: 45-0867	محمل طرف اللاتريك
UC27: 45-0868	
UC22: 45-0365	محمل طرف التحريك
UC27: 45-0367	
مولدات يتحكم بها المحول (UC22 فقط)	
RSK2001	مجموعة صمامات ثنائية (6 صمامات ثنائية مع مقاومة متغيرة)
E000 22016	مقوم ثلاثي الطور
UC22: 45-0867	محمل طرف اللاتريك
UC22: 45-0365	محمل طرف التحريك

هذه الصفحة تترك فارغة عمداً.

11 التخلص من الجهاز عند انتهاء عمره الافتراضي

يمكن أن تتولى الشركات المتخصصة في جمع مواد المنتجات منتهية الصلاحية عملية تجميع معظم الحديد والصلب والنحاس من مولد التيار المتردد. لمزيد من التفاصيل، يرجى الاتصال بخدمة العملاء.

11.1 المواد القابلة لإعادة التدوير

افصل الأجزاء الأساسية والحديد والنحاس والصلب ميكانيكيًا، مع إزالة الطلاء وراتين البوليستر وشريط العزل و/أو البقايا البلاستيكية من كل المكونات. التخلص من هذه "المخلفات" يمكن الآن إعادة تدوير الحديد والصلب والنحاس.

11.2 العناصر التي تحتاج إلى معالجة خاصة

قم بفك الكابل الكهربائي والملحقات الكهربائية والمواد البلاستيكية من مولد التيار المتردد. تحتاج هذه المكونات إلى معالجة خاصة للتخلص من المخلفات الموجودة في المواد القابلة للجمع. أرسل المواد التي يتم جمعها إلى إعادة التدوير.

11.3 المخلفات

تخلص من المخلفات الناتجة عن كل من العمليات السابقة عن طريق شركة متخصصة في التخلص من المخلفات.

هذه الصفحة تترك فارغة عمداً.



www.stamford-avk.com

جميع الحقوق محفوظة. Cummins Generator Technologies Ltd. حقوق الطبع والنشر لعام 2015 محفوظة لشركة
Cummins Inc. هما علامتان تجاريتان مسجلتان لصالح شركة Cummins وشعار Cummins