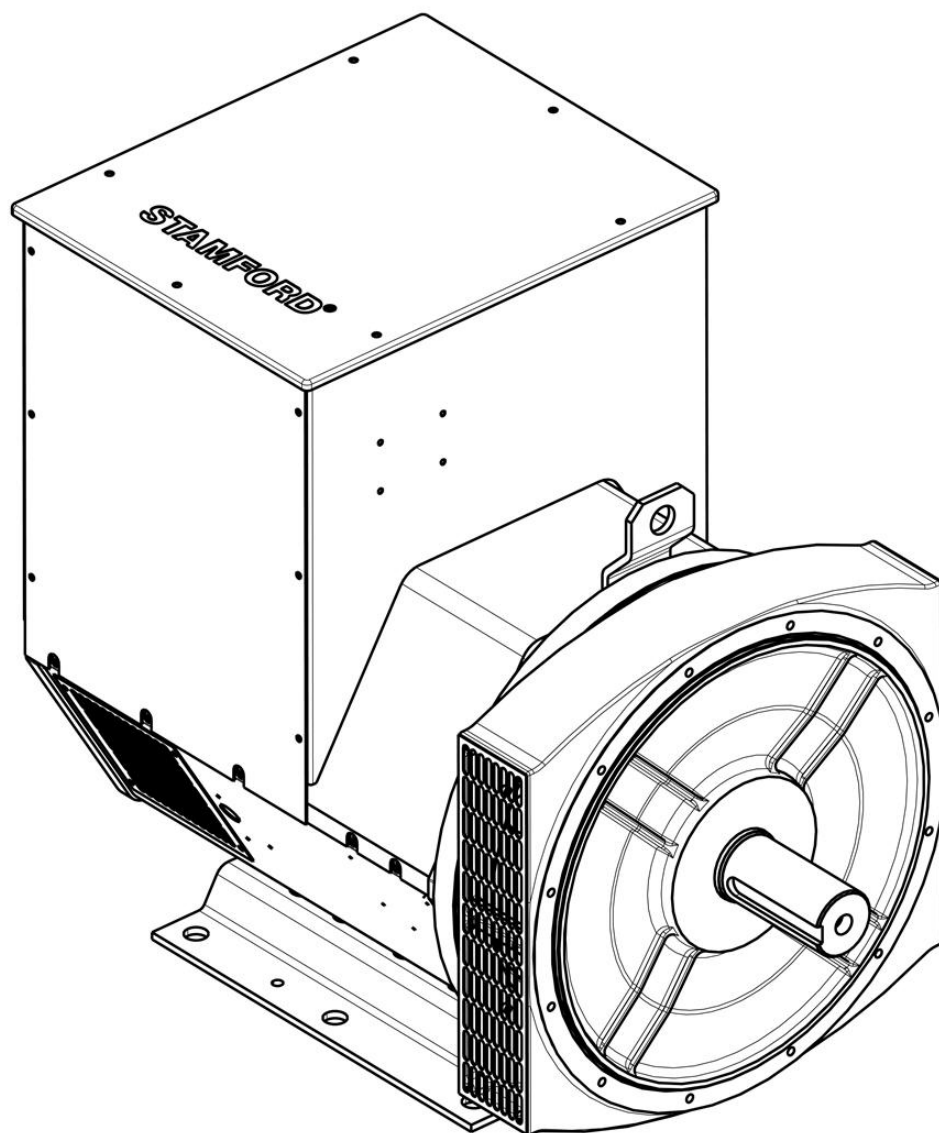


STAMFORD®

Alternatori UC

MANUALE DELL'UTENTE



Indice

1. PREMESSA.....	1
2. PRECAUZIONI PER LA SICUREZZA.....	3
3. NORME E DIRETTIVE DI SICUREZZA.....	9
4. INTRODUZIONE	15
5. APPLICAZIONE DELL'ALTERNATORE	19
6. INSTALLAZIONE NEL GRUPPO ELETTROGENO.....	25
7. ASSISTENZA E MANUTENZIONE.....	35
8. IDENTIFICAZIONE DEI COMPONENTI	53
9. DATI TECNICI.....	57
10. RICAMBI E SERVIZIO POST-VENDITA.....	59
11. SMALTIMENTO DEI MATERIALI DI SCARTO.....	61

-

Pagina vuota.

1 Premessa

1.1 Il manuale

Il presente manuale contiene indicazioni e istruzioni per l'installazione e l'utilizzo dell'alternatore. Il presente manuale non contiene istruzioni per l'assistenza e la manutenzione dell'alternatore. Per i dettagli, contattare l'assistenza clienti di CGT.

Prima di mettere in funzione l'alternatore, leggere il manuale e verificare che il personale destinato a lavorare sull'apparecchiatura possa accedere al manuale e alla documentazione supplementare in dotazione. L'uso improprio e la mancata osservanza delle istruzioni, nonché l'uso di ricambi non omologati, possono invalidare la garanzia del prodotto e causare incidenti potenziali.

Il presente manuale è parte integrante dell'alternatore. Verificare che tutti gli utenti possano consultare il manuale per l'intera durata utile dell'alternatore.

Il presente manuale si rivolge a tecnici ed ingegneri elettrici/meccanici esperti e dotati dell'esperienza e delle competenze necessarie per utilizzare generatori di questo tipo. In caso di dubbi, consultare un esperto o rivolgersi alla filiale Cummins Generator Technologies di zona.

AVVERTENZA

Le informazioni contenute nel presente manuale sono state corrette al momento della pubblicazione. Alcuni dati potrebbero diventare obsoleti a causa della nostra politica di costante miglioramento. Consultare il sito www.stamford-avk.com per gli aggiornamenti della documentazione.


-

Pagina vuota.


2 Precauzioni per la sicurezza

2.1 Avvisi e note di sicurezza utilizzate nel presente manuale

I vari avvisi di sicurezza inclusi nel presente manuale descrivono le fonti di rischio, le conseguenze e come evitare lesioni personali. I cartelli con gli avvisi di sicurezza evidenziano istruzioni importanti o critiche.

 PERICOLO
Pericolo indica una situazione a rischio che, qualora non venga evitata, COMPOR TA inevitabilmente lesioni personali gravi o letali.

 AVVISO
Attenzione indica una situazione a rischio che, qualora non venga evitata, POTREBBE COMPOR TARE lesioni personali gravi o letali.

 ATTENZIONE
Avviso indica una situazione a rischio che, qualora non venga evitata, POTREBBE COMPOR TARE lesioni personali minori o di lieve entità.

AVVERTENZA
Nota indica un metodo o una procedura che potrebbe comportare danni al prodotto oppure viene usata per attirare l'attenzione su informazioni o spiegazioni aggiuntive.

2.2 Guida generale

AVVERTENZA
Le precauzioni di sicurezza seguenti vengono fornite a scopo di guida generale e ad integrazione delle procedure di sicurezza del cliente, nonché di tutta la normativa e degli standard vigenti in materia.

2.3 Livelli di addestramento del personale

Le procedure di assistenza e manutenzione devono solo essere eseguite da tecnici esperti e qualificati che conoscano perfettamente le procedure e le apparecchiature.

2.4 Valutazione del rischio

Cummins ha già condotto una valutazione del rischio per questo prodotto. Nonostante ciò, l'utilizzatore finale/gestore dovrà eseguire una seconda valutazione al fine di definire i rischi per il personale. Addestrare gli utenti interessati a identificare i rischi. L'accesso alla centrale o al gruppo elettrogeno in fase di funzionamento deve essere limitato al personale addestrato sui rischi.

2.5 Dispositivi di protezione individuale (DPI)

Tutto il personale impiegato nelle procedure di azionamento, assistenza, manutenzione o di lavoro di una centrale o di un gruppo elettrogeno deve indossare opportuni dispositivi di protezione individuale (DPI).

I DPI consigliati comprendono:

- dispositivi di protezione visiva e acustica
- dispositivi di protezione di testa e volto
- calzature antfortunistiche
- tute a protezione degli arti inferiori e superiori

Verificare che il personale sia a conoscenza della procedure di emergenza da adottare in caso di incidenti.

2.6 Rumore

AVVISO

Rumore

Il rumore causato un alternatore in funzione può provocare danni uditivi permanenti. Indossare un dispositivo di protezione individuale (DPI) adeguato per evitare lesioni.

I livelli massimi delle emissioni A ponderate possono raggiungere i 106 dB(A). Contattare il fornitore per i dettagli specifici dell'applicazione.

2.7 Apparecchiature elettriche

PERICOLO

Conduttori elettrici sotto tensione

I conduttori elettrici sotto tensione possono provocare lesioni gravi o la morte dovute a elettrocuzione e ustioni.

Per prevenire eventuali lesioni e prima di rimuovere i coperchi dei conduttori elettrici, isolare il gruppo elettrogeno da tutte le fonti di energia, rimuovere l'energia immagazzinata ed eseguire le procedure di esclusione/segnalazione.

Se non vengono utilizzate correttamente, tutte le apparecchiature elettriche possono essere pericolose. Per l'assistenza e la manutenzione dell'alternatore, attenersi sempre alle procedure descritte nel presente manuale. Tutti gli interventi che comportano l'accesso ai conduttori elettrici devono essere conformi con tutte le procedure di sicurezza elettriche locali e nazionali circa le tensioni interessate e con le norme specifiche di cantiere. Utilizzare sempre ricambi originali e di marca.

2.8 Esclusione/Segnalazione

AVVISO

Collegamento di una fonte di alimentazione

Il collegamento accidentale di fonti di alimentazione durante un'attività di assistenza e manutenzione può provocare lesioni gravi o la morte da elettrocuzione, ustioni, schiacciamento, taglio o intrappolamento.

Per evitare eventuali lesioni e prima di iniziare un'attività di assistenza o manutenzione, ricorrere alle opportune procedure di sicurezza di esclusione/segnalazione affinché il gruppo elettrogeno resti isolato dalle fonti di alimentazione. Non ostacolare o ignorare le procedure di sicurezza di esclusione/segnalazione.

2.9 Sollevamento

PERICOLO

Caduta di componenti meccanici

La caduta di componenti meccanici può causare lesioni gravi o morte dovute a impatto, schiacciamento, taglio o intrappolamento.

Allo scopo di prevenire le lesioni e prima del movimento di sollevamento:

- Controllare la portata, lo stato e i collegamenti delle attrezzature di sollevamento (gru, paranchi e martinetti), inclusi i collegamenti necessari ad ancorare, fissare o supportare le attrezzature.
- Controllare la portata, lo stato e i collegamenti degli accessori necessari al sollevamento (paranchi, imbracature, anelli e bulloni a occhi per collegare i carichi alle attrezzature di sollevamento).
- Controllare la portata, lo stato e i collegamenti dei dispositivi di sollevamento agganciati al carico.
- Controllare la massa, l'integrità e la stabilità del carico (ad esempio, verificare se il centro di gravità è sbilanciato o soggetto a spostamenti).

AVVISO

Caduta di componenti meccanici

La caduta di componenti meccanici può causare lesioni gravi o morte da impatto, schiacciamento, taglio o intrappolamento.

Allo scopo di prevenire le lesioni e prima di sollevare l'alternatore:

- non sollevare tutto il gruppo elettrogeno mediante i dispositivi di sollevamento dell'alternatore.
- Mantenere l'alternatore in posizione orizzontale durante il sollevamento.
- Applicare i raccordi lato conduttore e lato condotto agli alternatori monocuscinetto per mantenere il rotore principale all'interno del telaio.

Non staccare le etichette con i punti di sollevamento apposte in corrispondenza dei medesimi.

2.10 Aree di funzionamento dell'alternatore

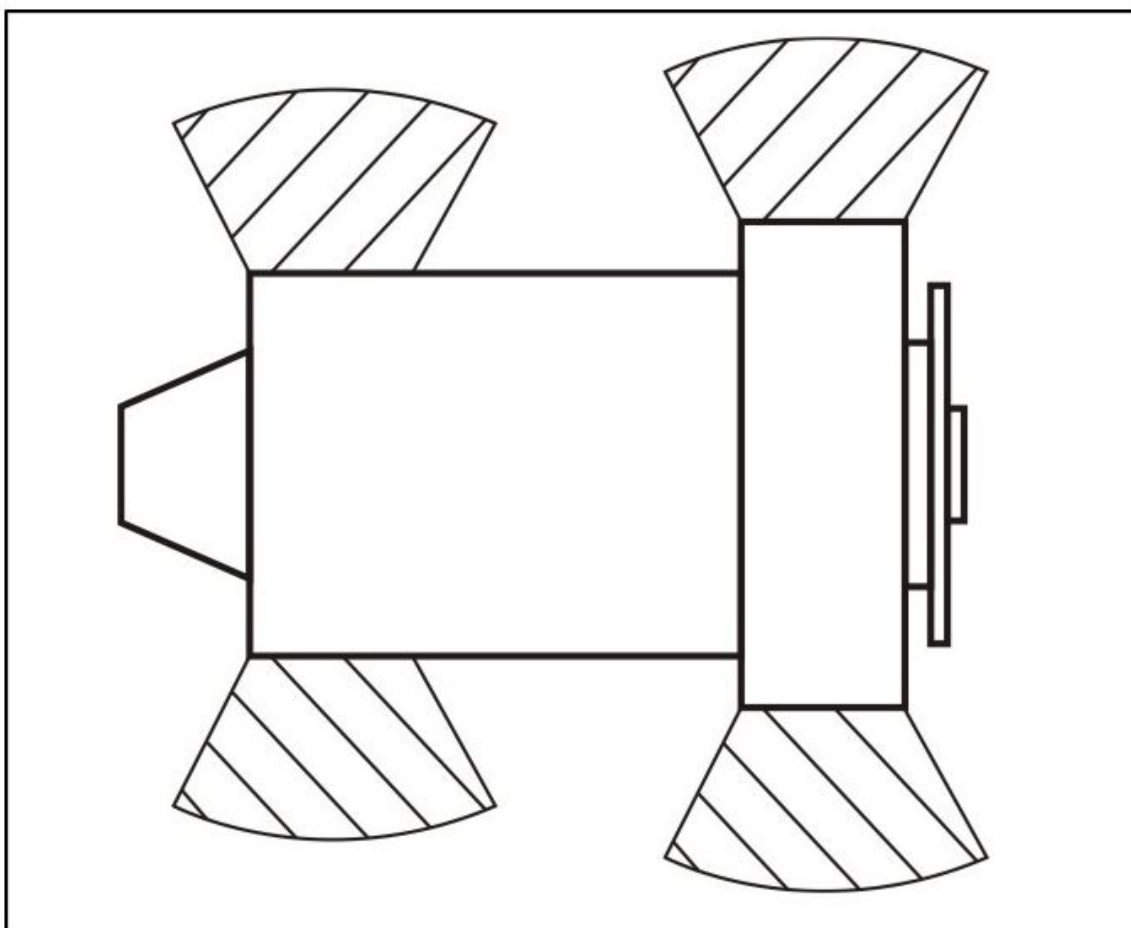
AVVISO

Espulsione di frammenti

I frammenti espulsi durante una gravissima anomalia possono provocare lesioni gravi o la morte dovute a impatto, taglio o perforazione.

Per prevenire eventuali lesioni:

- tenersi a distanza dai punti di ingresso o uscita dell'aria quando l'alternatore è in funzione.
- Non collocare i comandi operatore vicino a tali punti.
- Non provocare il surriscaldamento dell'alternatore non rispettando i parametri riportati sulla targa dati di funzionamento.
- Non sovraccaricare l'alternatore.
- Non azionare l'alternatore in condizioni di vibrazioni eccessive.
- Non sincronizzare gli alternatori in parallelo senza rispettare i parametri specificati.



Indossare sempre opportuni dispositivi DPI in caso di intervento nelle aree tratteggiate indicate nel grafico o direttamente in linea con gli ingressi/uscite aria.

Verificare che tali considerazioni vengano applicate in fase di valutazione del rischio.

2.11 Etichette di avvertenza in presenza di pericolo

⚠ AVVISO

Rimozione coperchi di sicurezza

I pericoli a cui si è esposti quando si rimuove un coperchio di sicurezza possono provocare lesioni gravi o la morte.

Per prevenire eventuali lesioni:

- Applicare le etichette di sicurezza nei punti indicati sul retro del foglio etichette in dotazione.
- Rispettare quanto riportato sulle etichette di sicurezza.
- Consultare il manuale di manutenzione prima di rimuovere i coperchi.

Il costruttore del generatore è responsabile dell'apposizione delle etichette autoadesive di avvertenza sull'alternatore.

Sostituire le etichette mancanti, danneggiate o coperte da vernice.



Pagina vuota.



3 Norme e direttive di sicurezza

Gli alternatori STAMFORD soddisfano tutte le direttive europee in merito alla sicurezza e gli standard nazionali e internazionali applicabili agli alternatori. L'alternatore deve essere utilizzato entro i limiti specificati negli appositi standard e entro i parametri indicati sulla targa dati operativi dell'alternatore.

Gli alternatori marini soddisfano i requisiti di tutte le principali società di classificazione marina.

3.1 Direttiva in materia di bassa tensione: Dichiarazione di conformità

TABELLA 1. DIRETTIVA SULLA BASSA TENSIONE: DICHIARAZIONE DI CONFORMITÀ

2006/95/EC LOW VOLTAGE DIRECTIVE DECLARATION OF CONFORMITY		
<p>Questo generatore C.A. sincrono è progettato per essere incorporato in un gruppo elettrogeno e soddisfa tutte le disposizioni pertinenti delle seguenti direttive CE, se installato in conformità alle istruzioni di installazione contenute nella documentazione del prodotto:</p>		
2006/95/CE 2004/108/CE	Direttiva in materia di bassa tensione Sono state applicate la direttiva in materia di compatibilità elettromagnetica (CEM)	
e le norme e/o le specifiche tecniche seguenti:		
EN 61000-6-2:2005 EN 61000-6-4:2007+A1:2011 EN ISO 12100:2010 EN 60034-1:2010 BS ISO 8528-3:2005 BS 5000-3:2006	Compatibilità elettromagnetica (CEM). Parte 6-2: Norme generiche – Immunità per gli ambienti industriali Compatibilità elettromagnetica (CEM). Parte 6-4: Norme generiche – Emissioni per gli ambienti industriali Sicurezza del macchinario – Principi generali di progettazione – Valutazione e riduzione dei rischi Macchine elettriche rotanti – Parte 1: Caratteristiche nominali e di funzionamento Gruppi elettrogeni azionati da motori alternativi a combustione interna - Parte 3: Generatori di corrente alternata per gruppi elettrogeni Macchine elettriche rotanti di tipo particolare o per applicazioni particolari - Parte 3: Generatori con comando a motore alternativo a combustione interna - Requisiti di resistenza alle vibrazioni	
Il nome e l'indirizzo del rappresentante autorizzato alla compilazione della documentazione tecnica pertinenti è la segreteria di Cummins Generator Technologies Limited, 49/51 Gresham Road, Staines, Middlesex, TW18 2BD, Regno Unito		
Date: 01st February 2014 	Nome, titolo e indirizzo: Kevan J Simon Responsabile tecnico globale e responsabile Qualità Cummins Generator Technologies Fountain Court Lynch Wood Peterborough, Regno Unito PE2 6FZ	
Firmato:		
Descrizione	Numero di serie	
<small>Registrata in Inghilterra, numero di registrazione 441273.</small> <small>Cummins Generator Technologies Ltd. Sede legale: Barnack Road, Stamford, Lincolnshire PE9 2NB, Inghilterra.</small>		
<small>RIF. DISEGNO 450-16383-D</small>		

3.2 Direttiva sui macchinari: Dichiarazione di conformità per l'incorporazione

TABELLA 2. DIRETTIVA SUI MACCHINARI: DICHIARAZIONE DI CONFORMITÀ PER L'INCORPORAZIONE - FOGLIO 1




2006/42/EC MACHINERY DIRECTIVE DECLARATION OF INCORPORATION OF PARTLY COMPLETED MACHINERY		
Funzione: Generatore CA sincrono progettato per l'incorporazione in un gruppo elettrogeno.		
I macchinari parzialmente completati forniti con questa dichiarazione: <ul style="list-style-type: none"> • Vengono progettati e costruiti esclusivamente come componenti non funzionali da incorporare in una macchina per il completamento. • Vengono progettati per essere conformi alle disposizioni delle seguenti direttive UE nell'adeguato livello di pertinenza: 2004/108/EC La direttiva sulla Compatibilità elettromagnetica (EMC) Direttiva sulla bassa tensione 2006/95/CE • Non devono essere messi in servizio all'interno della Comunità Europea ("CE") finché i macchinari in cui devono essere incorporati non sono stati dichiarati conformi alla Direttiva sui macchinari e a tutte le altre Direttive CE applicabili. • Vengono progettati e costruiti conformemente ai requisiti di sicurezza e tutela della salute della Direttiva sui macchinari 2006/42/CE elencati nel foglio 2 della presente Dichiarazione. <p>La documentazione tecnica pertinente viene compilata conformemente alle disposizioni della parte B dell'Allegato VII della Direttiva sui macchinari. Ogni informazione pertinente relativa ai macchinari parzialmente completati verrà fornita, per iscritto, su richiesta motivata dall'autorità nazionale competente al relativo rappresentante autorizzato. Il nome e l'indirizzo del rappresentante autorizzato alla compilazione della documentazione tecnica pertinenti è la segreteria di Cummins Generator Technologies Limited, 49/51 Gresham Road, Staines, Middlesex, TW18 2BD, Regno Unito</p> <p>Il sottoscritto, rappresentante del produttore:</p>		
Date: 01 st February 2014  Firmato:	Nome, titolo e indirizzo: Kevan J Simon Responsabile tecnico globale e responsabile Qualità Cummins Generator Technologies Fountain Court Lynch Wood Peterborough, Regno Unito PE2 6FZ	
Descrizione	Numero di serie	
Registrata in Inghilterra, numero di registrazione 441273. Cummins Generator Technologies Ltd. Sede legale: Barnack Road, Stamford, Lincolnshire PE9 2NB, Inghilterra.		
RIF. DISEGNO 450-16383-D		

TABELLA 3. DIRETTIVA SUI MACCHINARI: DICHIARAZIONE DI CONFORMITÀ PER L'INCORPORAZIONE - FOGLIO 2

2006/42/EC MACHINERY DIRECTIVE DECLARATION OF INCORPORATION OF PARTLY COMPLETED MACHINERY	
	
REQUISITI DI SICUREZZA E TUTELA DELLA SALUTE RELATIVI ALLA PROGETTAZIONE E ALLA COSTRUZIONE DI MACCHINARI PARZIALMENTE COMPLETATI	
<p>1.1 Note generali</p> <ul style="list-style-type: none"> • 1.1.2: Principi di integrazione della sicurezza • 1.1.3: Materiali e prodotti • 1.1.5: Progettazione di macchinari per facilitarne il trasporto <p>1.3 Protezione contro pericoli meccanici</p> <ul style="list-style-type: none"> • 1.3.1: Rischio di perdita di stabilità • 1.3.2: Rischio di rottura durante il funzionamento • 1.3.3: Rischi causati dalla caduta o dall'espulsione di oggetti • 1.3.4: Rischi dovuti a superfici, spigoli o angoli • 1.3.7: Rischi dovuti a elementi mobili • 1.3.8.1: Elementi mobili di trasmissione <p>1.4 Protezioni *</p> <ul style="list-style-type: none"> • 1.4.1: Protezioni – Requisiti generali • 1.4.2.1: Protezioni fisse <p>1.5 Altri pericoli</p> <ul style="list-style-type: none"> • 1.5.2: Elettricità statica • 1.5.3: Approvvigionamento energetico diverso da quello elettrico • 1.5.4: Errori di installazione • 1.5.6: Incendio • 1.5.13: Emissioni di sostanze e materiali pericolosi <p>1.7 Informazioni</p> <ul style="list-style-type: none"> • 1.7.1: Informazioni e avvisi sui macchinari • 1.7.4: Istruzioni 	<p>LEGENDA</p> <p>1. I requisiti di sicurezza e tutela della salute non visualizzati non vengono considerati applicabili a questi macchinari parzialmente completati e devono essere soddisfatti dall'assemblatore dei macchinari.</p> <p>2. I requisiti di sicurezza e tutela della salute vengono considerati applicabili a questi macchinari parzialmente completati e sono stati soddisfatti dal produttore in quanto soggetto ai requisiti di costruzione dell'assemblatore dei macchinari, alle informazioni contenute nelle istruzioni di montaggio e ai bollettini di Cummins.</p> <p>3. * I clienti possono richiedere macchinari parzialmente completati privi di tutte le protezioni o di alcune di esse. In questo caso, la sezione 1.4 Protezioni non si applica e i requisiti essenziali per la sicurezza e la tutela della salute relativi alle protezioni devono essere soddisfatti dall'assemblatore dei macchinari.</p>
<small>Registrato in Inghilterra con il numero di registrazione 441273.</small>	
<small>Cummins Generator Technologies Ltd. Sede legale: Barnack Road, Stamford, Lincolnshire PE9 2NB, Inghilterra.</small>	
<small>RIF. DISEGNO 450-16383-D</small>	

3.3 Ulteriori informazioni circa la conformità alla compatibilità elettromagnetica

Gli alternatori STAMFORD sono progettati per rispettare i limiti di emissioni e gli standard di immunità elettromagnetica in ambito industriale. Attrezzature aggiuntive possono essere necessarie se l'alternatore viene montato in ambienti residenziali, commerciali e industriali di tipo non gravoso.

Le configurazioni circa l'installazione della messa a terra/massa prevedono il collegamento del telaio dell'alternatore al conduttore di messa a terra di protezione del cantiere utilizzando una lunghezza di cavo minima.

Installazione, manutenzione e assistenza vengono eseguite da personale adeguatamente formato in merito ai requisiti previsti nelle direttive CEE applicabili.

AVVERTENZA

Cummins Generator Technologies non si assume alcuna responsabilità circa la conformità rispetto ai requisiti delle normative elettromagnetiche nel caso in cui vengano utilizzati componenti non autorizzati diversi dal marchio STAMFORD a scopo di manutenzione e di assistenza.

3.4 Ulteriori informazioni sulla conformità agli standard CSA

Ai fini della conformità con gli standard CSA (Canadian Standards Association), tutti i cablaggi e i componenti esterni devono rispettare i dati di targa nominali dell'alternatore indicati sul medesimo.

-

Pagina vuota.

4 Introduzione

4.1 Descrizione generale

La gamma di alternatori UC 22/27 è costituita da alternatori brushless a campo di rotazione, disponibili fino a 690 V, 50 Hz (1.500 giri/min) o 60 Hz (1.800 giri/min), costruiti in conformità agli standard BS5000 Parte 3 e ad altri standard internazionali.

Tutti i modelli della gamma UC22/27 sono autoeccitati da fabbrica e dotati di alimentazione di eccitazione derivata dagli avvolgimenti in uscita principali che utilizzano l'AVR SX460 o AS440. I generatori UC22 sono anche disponibili con avvolgimenti specifici e sistema di eccitazione controllato dal trasformatore.

È disponibile come opzione un sistema di eccitazione alimentato da un generatore a magnete permanente (PMG) che utilizza un AVR MX341 o MX321.

4.2 Nome alternatore

TABELLA 4. FORMATO DI DENOMINAZIONE DELL'ALTERNATORE UC

Esempio:	UC	22	-	UC	I	22	4	C	2
	Modello alternatore (UC22, UC27)			Tipo alternatore (UC = standard, UCG = conforme al codice griglia, UCD = dedicato, solo UC27)	Applicazione (I = industriale, M = marittima)	Dimensioni telaio (22, 27)	Numero poli	Lunghezza nucleo (A, B, C, ...)	Numero cuscinetti (1 = lato non comando, 2 = lato comando e lato non comando)

4.3 Ubicazione del numero di serie

Sull'anello lato conduttore del telaio è stampigliato il numero di serie unico del prodotto.


4.4 Targa dati operativi

⚠ AVVISO

Espulsione di frammenti
I frammenti espulsi durante una gravissima anomalia possono provocare lesioni gravi o la morte dovute a impatto, taglio o perforazione.
Per prevenire eventuali lesioni:

- tenersi a distanza dai punti di ingresso o uscita dell'aria quando l'alternatore è in funzione.
- Non collocare i comandi operatore vicino a tali punti.
- Non provocare il surriscaldamento dell'alternatore non rispettando i parametri riportati sulla targa dati di funzionamento.
- Non sovraccaricare l'alternatore.
- Non azionare l'alternatore in condizioni di vibrazioni eccessive.
- Non sincronizzare gli alternatori in parallelo senza rispettare i parametri specificati.

La targa dati operativi riporta i parametri corretti di funzionamento dell'alternatore.



SERIAL NUMBER		DUTY	
FRAME / CORE		EXCITATION VOLTAGE	
BASE/(PEAK) RATING kVA		EXCITATION CURRENT	
BASE/(PEAK) RATING kW		INSULATION CLASS	
AMPERES BR		AMBIENT TEMPERATURE	
(TL)		TEMPERATURE RISE	
FREQUENCY		THERMAL CLASSIFICATION	
RPM		ENCLOSURE	
VOLTAGE		STATOR WINDING	
PHASE		STATOR CONNECTION	
PF			
(BASE CONTINUOUS RATING kVA BR @ 125/40C)			
BS 5000, Part 3	IEC 60034-1	ISO 8528-3	

FIGURA 1. TARGA DATI OPERATIVI INTERNAZIONALE DELL'ALTERNATORE C.A. STAMFORD

4.5 Autenticazione prodotto

L'ologramma anti-contraffazione e ad elevata sicurezza di STAMFORD si trova sull'etichetta della tracciabilità. Controllare che i puntini intorno al logo STAMFORD siano visibili guardando l'ologramma da angolazioni diverse e che dietro il logo compaia la scritta "GENUINE" (originale). Utilizzare una torcia elettrica per eseguire il controllo descritto in caso di ambienti scarsamente illuminati. Controllare che l'alternatore sia originale digitando il 7 caratteri univoci dell'ologramma sul sito www.stamford-avk.com/verify.

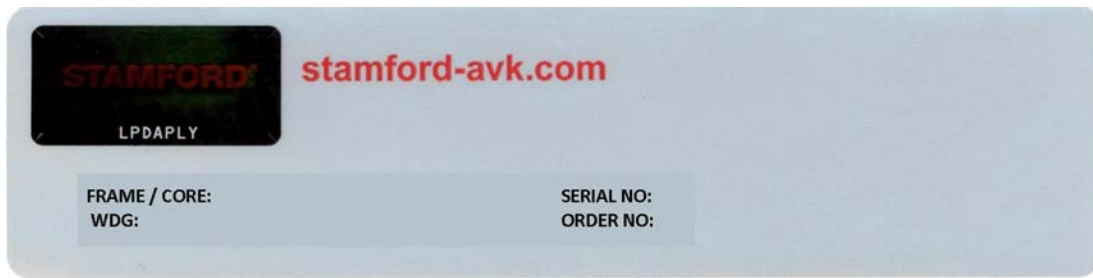


FIGURA 2. ETICHETTA DI TRACCIABILITÀ



FIGURA 3. PUNTINI VISIBILI DA SINISTRA, DA DESTRA, DALL'ALTO E DAL BASSO DELL'OLOGRAMMA IN 3D

Pagina vuota.

5 Applicazione dell'alternatore

⚠ AVVISO

Espulsione di frammenti

I frammenti espulsi durante una gravissima anomalia possono provocare lesioni gravi o la morte dovute a impatto, taglio o perforazione.

Per prevenire eventuali lesioni:

- tenersi a distanza dai punti di ingresso o uscita dell'aria quando l'alternatore è in funzione.
- Non collocare i comandi operatore vicino a tali punti.
- Non provocare il surriscaldamento dell'alternatore non rispettando i parametri riportati sulla targa dati di funzionamento.
- Non sovraccaricare l'alternatore.
- Non azionare l'alternatore in condizioni di vibrazioni eccessive.
- Non sincronizzare gli alternatori in parallelo senza rispettare i parametri specificati.

La responsabilità di accertarsi che l'alternatore scelto sia adatto all'applicazione finale è a carico del cliente.

5.1 Protezione ambientale

Gli alternatori hanno un grado di protezione standard IP23. In assenza di misure supplementari, il grado di protezione IP23 non costituisce una protezione adeguata per l'uso in spazi aperti.

Temperatura ambiente	Da -15 °C a 40 °C (da 5 °F a 104 °F)
Umidità relativa	< 70%
Altitudine	< 1.000 m (3.280 ft)

L'alternatore è progettato per funzionare nelle condizioni ambientali indicate nella tabella. È comunque in grado di funzionare in condizioni diverse purché siano conformi ai valori nominali: per i dettagli vedere la targhetta. Se l'ambiente operativo subisce cambiamenti dopo l'acquisto dell'alternatore, richiedere al costruttore la revisione dei valori nominali dell'alternatore.

5.2 Portata aria

TABELLA 5. PORTATA ARIA MIN. E CALO DI PRESSIONE MAX.

Modello alternatore e frequenza	50 Hz	60 Hz	Calo di pressione max. tra ingresso e uscita, manometro acqua mm (in)
	Portata aria min., m ³ /s (ft ³ /min)		
UC22	0,216 (458)	0,281 (595)	6 (0,25)
UCD22	0,25 (530)	0,31 (657)	6 (0,25)
UC27	0,514 (1090)	0,617 (1308)	6 (0,25)
UCD27	0,58 (1230)	0,69 (1463)	6 (0,25)

Verificare che le prese e le uscite dell'aria non siano ostruite quando l'alternatore è in funzione.

5.3 Contaminanti trasportati dall'aria

I contaminanti come salsedine, olio, gas di scarico, sostanze chimiche, polvere e sabbia riducono l'efficacia dell'isolamento e la durata degli avvolgimenti. Per proteggere l'alternatore, utilizzare filtri aria e una cabina di protezione.

5.4 Filtri dell'aria

I filtri dell'aria vengono utilizzati per rimuovere le particelle disperse nell'aria aventi dimensione superiore a 5 micron. I filtri devono essere puliti o sostituiti regolarmente, a seconda delle condizioni operative. Controllare i filtri frequentemente per stabilire gli intervalli di manutenzione opportuni.

Gli alternatori con filtri montati da fabbrica tengono conto della portata ridotta del flusso di aria di raffreddamento. In caso di filtri retrofit la potenza nominale dell'alternatore deve essere ridotta del 5%.

I filtri dell'aria non rimuovono l'acqua. Mantenere i filtri asciutti con protezioni aggiuntive. I filtri bagnati possono limitare ulteriormente il flusso di aria causando il surriscaldamento dell'alternatore e riducendo la vita dell'isolamento.

5.5 Ambienti umidi

La formazione di condensa nell'aria dipende dalla temperatura. Se la temperatura dell'aria scende al di sotto del punto di saturazione si può avere formazione di condensa sugli avvolgimenti con conseguente riduzione della relativa resistenza elettrica. Negli ambienti umidi può essere necessario adottare misure di protezione supplementari, anche se l'alternatore è installato all'interno di una cabina di protezione. Su richiesta, vengono forniti riscaldatori anti-condensa.

5.6 Riscaldatori anticondensa

PERICOLO

Conduttori elettrici sotto tensione

I conduttori elettrici sotto tensione possono provocare lesioni gravi o la morte dovute a elettrocuzione e ustioni.

Per prevenire eventuali lesioni e prima di rimuovere i coperchi dei conduttori elettrici, isolare il gruppo elettrogeno da tutte le fonti di energia, rimuovere l'energia immagazzinata ed eseguire le procedure di esclusione/segnalazione.

L'energia viene fornita ai riscaldatori anti-condensa da una fonte separata. I riscaldatori anti-condensa aumentano la temperatura dell'aria intorno agli avvolgimenti onde impedire la formazione di condensa in presenza di umidità quando l'alternatore non è in funzione. La prassi migliore consiste nell'attivazione automatica dei riscaldatori quando l'alternatore viene spento.

5.7 Cabine di protezione

Installare l'alternatore in una cabina per proteggerlo dalle condizioni ambientali avverse. Assicurarsi che la portata di aria all'alternatore sia adeguata, priva di umidità e sostanze contaminanti, nonché al di sotto della temperatura ambiente massima indicata sulla targa dei dati nominali.

Assicurarsi che intorno all'alternatore sia previsto uno spazio di accesso sufficiente a garantire la manutenzione in condizioni di sicurezza.

5.8 Vibrazioni

Gli alternatori sono progettati per sostenere livelli di vibrazione previsti per i gruppi elettrogeni costruiti in conformità alle norme ISO 8528-9 e BS 5000-3. (Lo standard ISO 8528 viene usato come riferimento per le misurazioni a banda larga e lo standard BS5000 per la frequenza predominante delle vibrazioni sul gruppo elettrogeno).

AVVERTENZA

Il superamento di una qualsiasi delle specifiche sopra indicate avrà conseguenze negative sulla vita dei cuscinetti e di altri componenti e potrà rendere nulla la garanzia dell'alternatore.

AVVERTENZA

La morsettiera è progettata per supportare busbar o terminali, trasformatori, cavi di carico e morsettiera ausiliare. L'aggiunta di ulteriore peso potrebbe causare vibrazioni eccessive e portare conseguentemente alla rottura della cabina di protezione e del sistema di montaggio della morsettiera. Consultare il manuale di installazione per collegare i cavi di carico alla morsettiera. Prima di aggiungere ulteriore peso alla morsettiera, consultare CGT.

5.8.1 Definizione di BS5000-3

Gli alternatori devono essere in grado di sostenere costantemente livelli di vibrazione lineare con ampiezze di 0,25 mm tra 5 Hz e 8 Hz e velocità di 9,0 mm/s, RMS tra 8 Hz e 200 Hz, misurate direttamente su qualsiasi punto della cassa o del telaio principale della macchina. Questi limiti fanno riferimento esclusivamente alla frequenza di vibrazione predominante di qualsiasi forma d'onda complessa.

5.8.2 Definizione di ISO 8528-9

La norma ISO 8528-9 fa riferimento alle frequenze a banda larga; tale banda è compresa tra 10 Hertz e 1000 Hertz. La tabella seguente è un estratto dalla norma ISO 8528-9 (Tabella C.1, valore 1). La tabella semplificata indica i valori di vibrazione in base a velocità e valore kVA per un funzionamento accettabile del gruppo elettrogeno standard.

5.8.3 Frequenze di vibrazione

Le principali frequenze di vibrazione prodotte dall'alternatore sono le seguenti:

- 4 poli 1500 giri/min 25 Hz
- 4 poli 1800 giri/min 30 Hz

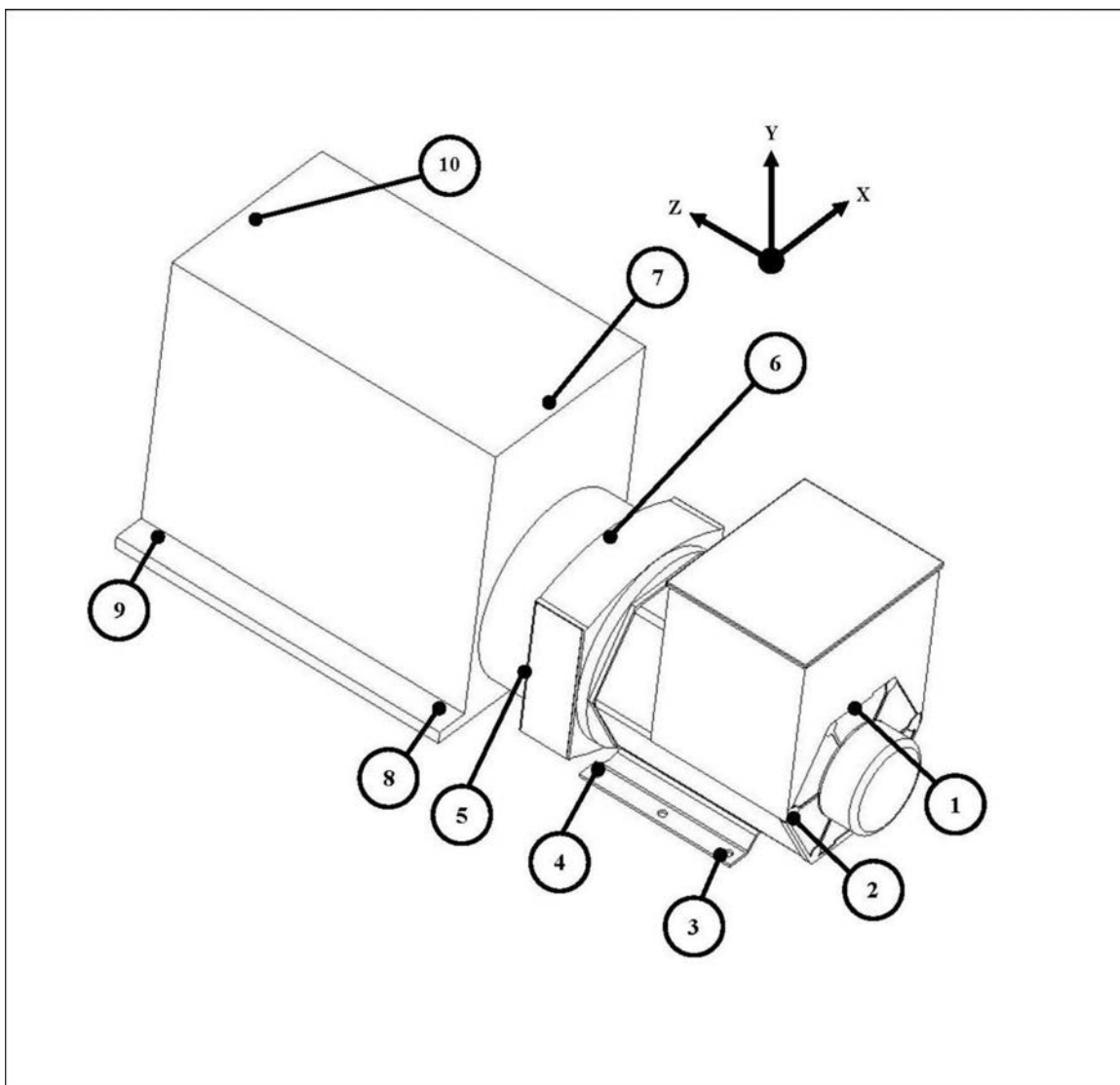
Le vibrazioni indotte nell'alternatore dal motore sono complesse. Il progettista del gruppo elettrogeno è tenuto a garantire che l'allineamento e la rigidità della piastra base e degli attacchi non permettano alle vibrazioni di superare i limiti previsti nelle norme BS5000 parte 3 e ISO 8528 parte 9.

5.8.4 Limiti di vibrazione lineare

Livelli di vibrazione lineare misurati sull'alternatore - UC				
Regime motore Giri/min (min ⁻¹)	Uscita di potenza S (kVA)	Vibrazioni Cilindrata RMS (mm)	Vibrazioni Velocità RMS (mm/s)	Vibrazioni Accelerazione RMS (mm/s ²)
1.300 ≤ giri/min < 2.000	10 < S ≤ 50	0,64	40	25
	50 < S ≤ 250	0,4	25	16
	250 < S	0,32	20	13
La banda larga è compresa tra 10 Hz e 1.000 Hz				

5.8.5 Controllo delle vibrazioni lineari

Si raccomanda l'uso delle apparecchiature di analisi delle vibrazioni per il rilevamento nei punti sotto indicati. Controllare che le vibrazioni del gruppo elettrogeno rientrino nei limiti prescritti dagli standard. Se le vibrazioni sono superiori ai limiti indicati, il costruttore del gruppo elettrogeno è tenuto a individuarne le cause e ad eliminarle. La prassi migliore consiste nell'effettuare dei rilevamenti a cura del costruttore del gruppo elettrogeno, da utilizzare in seguito come riferimento e per consentire all'utente il controllo periodico delle vibrazioni secondo il programma di manutenzione consigliato allo scopo di individuare qualsiasi tendenza al deterioramento.



5.8.6 Livelli eccessivi di vibrazione

⚠ AVVISO

Espulsione di frammenti

I frammenti espulsi durante una gravissima anomalia possono provocare lesioni gravi o la morte dovute a impatto, taglio o perforazione.

Per prevenire eventuali lesioni:

- tenersi a distanza dai punti di ingresso o uscita dell'aria quando l'alternatore è in funzione.
- Non collocare i comandi operatore vicino a tali punti.
- Non provocare il surriscaldamento dell'alternatore non rispettando i parametri riportati sulla targa dati di funzionamento.
- Non sovraccaricare l'alternatore.
- Non azionare l'alternatore in condizioni di vibrazioni eccessive.
- Non sincronizzare gli alternatori in parallelo senza rispettare i parametri specificati.

Se le vibrazioni misurate del gruppo elettrogeno non rientrano nei limiti:

1. Il costruttore del gruppo elettrogeno è tenuto a modificarne la struttura per ridurre il livello di vibrazione al minimo.
2. Rivolgersi a Cummins Generator Technologies per valutare l'impatto sulla vita prevista dei cuscinetti e dell'alternatore.

5.9 Cuscinetti

5.9.1 Cuscinetti a tenuta

Ispezionare periodicamente lo stato dei cuscinetti a tenuta secondo il programma di assistenza prescritto. Controllare la presenza di segni di usura, corrosione o altri segni di deterioramento. Eventuali danni alle guarnizioni, perdita di grasso o scolorimento delle piste dei cuscinetti indicano la necessità di sostituire i cuscinetti.

5.9.2 Vita operativa dei cuscinetti

Fattori che riducono la vita operativa dei cuscinetti o che possono provocarne una rottura prematura:

- Condizioni ed ambiente di lavoro non idonei
- Sollecitazione dovuta a errato allineamento del gruppo elettrogeno
- Livelli elevati di vibrazioni dal motore che superano i limiti di cui alle norme BS 5000-3 e ISO 8528-9
- Periodi prolungati (ivi compresi quelli di trasporto) di fermo in un ambiente in cui l'alternatore è soggetto a vibrazioni che possono indurre incisioni da falso brinelling che appiattiscono le sfere e le scanalature delle piste sugli anelli
- Condizioni atmosferiche di elevata umidità possono emulsionare il grasso deteriorandolo e causare corrosione.

5.9.3 Monitoraggio dello stato dei cuscinetti

Si raccomanda di verificare lo stato dei cuscinetti utilizzando apparecchiature di monitoraggio delle vibrazioni. La prassi migliore consiste nell'effettuare rilevamenti iniziali a scopo di riferimento e nel controllare periodicamente i cuscinetti per individuare qualsiasi tendenza al deterioramento. In tal modo sarà possibile programmare la sostituzione dei cuscinetti a intervalli adeguati per la manutenzione del gruppo elettrogeno o del motore.

5.9.4 Aspettative del 'Tempo di servizio' del cuscinetto

I produttori riconoscono che il tempo di servizio dei cuscinetti dipende da fattori al di fuori del loro controllo; non possono pertanto indicare un tempo di utilizzo bensì suggerire intervalli di sostituzione praticabili in base alla durata L10 del cuscinetto, al tipo di grasso ed alle raccomandazioni dei produttori di grasso del cuscinetto.

Per applicazioni di tipo generale: a condizione che venga effettuata una corretta manutenzione, che i livelli di vibrazione non superino i livelli indicati negli standard ISO 8528-9 e BS5000-3 e che la temperatura ambiente non superi 50 °C, prevedere la sostituzione dei cuscinetti entro 30.000 ore di funzionamento.

I cuscinetti degli alternatori UC sono sigillati definitivamente e non possono essere ingrassati.

6 Installazione nel gruppo elettrogeno

6.1 Dimensioni dell'alternatore

Le dimensioni sono riportate nella scheda dati specifica del modello di alternatore. Per reperire il modello dell'alternatore, vedere la targa dati operativi.

AVVERTENZA

Le schede dati sono disponibili sul sito www.stamford-avk.com

6.2 Sollevamento dell'alternatore

AVVISO

Caduta di componenti meccanici

La caduta di componenti meccanici può causare lesioni gravi o morte da impatto, schiacciamento, taglio o intrappolamento.

Allo scopo di prevenire le lesioni e prima di sollevare l'alternatore:

- non sollevare tutto il gruppo elettrogeno mediante i dispositivi di sollevamento dell'alternatore.
- Mantenere l'alternatore in posizione orizzontale durante il sollevamento.
- Applicare i raccordi lato conduttore e lato condotto agli alternatori monocuscinetto per mantenere il rotore principale all'interno del telaio.

Prima dell'accoppiamento, rimuovere i dispositivi di trasporto. Dopo l'accoppiamento, rimuovere la staffa di trasporto lato condotto. Sollevare l'alternatore mediante i ganci o gli anelli collegati ai punti di sollevamento (alette o golfari), in dotazione. Un'etichetta affissa a uno dei punti di sollevamento mostra la configurazione corretta. Usare catene di lunghezza sufficiente ed eventualmente una barra di irrigidimento per assicurarsi che le catene rimangano in posizione verticale durante il sollevamento. Assicurarsi che la portata delle attrezzature di sollevamento sia adeguata al peso dell'alternatore indicato sull'etichetta.

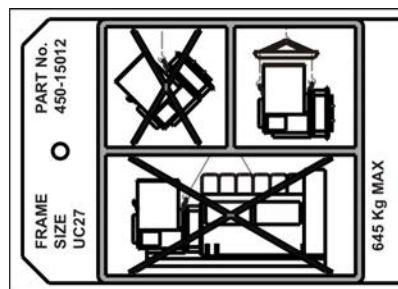


FIGURA 4. ETICHETTA CON CONFIGURAZIONE DI SOLLEVAMENTO

6.3 Rimessaggio

Se l'alternatore non viene utilizzato immediatamente, deve essere conservato in un ambiente pulito, asciutto e non soggetto a vibrazioni. Si raccomanda l'uso di riscaldatori anti-condensa, se disponibili.

Se è possibile ruotare l'alternatore, ruotare il rotore per un minimo di 6 rivoluzioni ogni mese durante il rimessaggio.

6.3.1 Dopo l'immagazzinamento

Dopo un periodo di immagazzinamento, eseguire i controlli preliminari all'avviamento per verificare lo stato degli avvolgimenti. Se gli avvolgimenti sono umidi o la resistenza è bassa, seguire una delle procedure di asciugatura (vedere [Capitolo 7 a pagina 35](#)).

Prima di mettere in manutenzione l'alternatore, fare riferimento alla tabella seguente.

TABELLA 6.

	Non ruotato dopo l'immagazzinamento	Ruotato dopo l'immagazzinamento
Cuscinetti a tenuta	Per immagazzinamenti inferiori a 12 mesi, mettere in manutenzione l'alternatore. Per immagazzinamenti superiori a 12 mesi, sostituire i cuscinetti quindi mettere in manutenzione l'alternatore.	Per immagazzinamenti inferiori a 24 mesi, mettere in manutenzione l'alternatore. Per immagazzinamenti superiori a 24 mesi, sostituire i cuscinetti quindi mettere in manutenzione l'alternatore.

6.3.2 Istruzioni sull'immagazzinamento

Quando un alternatore rimane fermo o in magazzino o in altro stato, può essere soggetto a fattori ambientali, come le vibrazioni, l'umidità, la temperatura, le particelle contaminanti dell'aria, che potrebbero degradare le sedi dei cuscinetti.

Se l'alternatore è destinato a rimanere inoperativo per lunghi periodi, contattare anticipatamente il servizio clienti CGT per informazioni.

6.4 Carichi laterali

Nel caso di generatori azionati a cinghia, verificare l'allineamento del lato di accoppiamento delle pulegge di azionamento per evitare il carico assiale sui cuscinetti. Si raccomanda l'uso di dispositivi di tensionamento a vite per consentire la regolazione accurata della tensione della cinghia mentre si mantiene l'allineamento della puleggia.

Le protezioni di puleggia e cinghia devono essere fornite dal costruttore del gruppo elettrogeno.

Importante! Un tensionamento errato della cinghia provoca l'usura eccessiva del cuscinetto.

2/4-poli	Carico laterale		Estensione dell'albero mm
	Kg	N	
UC22	408	4000	110
UC27	510	5000	140

6.5 Accoppiamento del gruppo elettrogeno

AVVISO

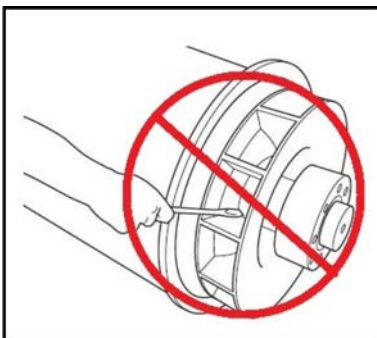
Componenti meccanici mobili

I componenti meccanici mobili in fase di accoppiamento del gruppo elettrogeno possono provocare lesioni gravi per schiacciamento, taglio o intrappolamento.

Per prevenire eventuali lesioni, tenere braccia, mani e dita lontane dalle superfici combacianti in fase di accoppiamento del gruppo elettrogeno.

AVVERTENZA

Non cercare di ruotare il rotore dell'alternatore facendo leva sulle palette della ventola di raffreddamento. La ventola non è progettata per essere soggetta ad uno sforzo tale e potrebbe danneggiarsi.



Il funzionamento efficiente e la lunga durata dei componenti dipendono dalla riduzione al minimo delle sollecitazioni meccaniche applicate all'alternatore. L'errato allineamento e le interazioni vibrazionali con il motore primo a cui è accoppiato il gruppo elettrogeno possono generare sollecitazioni meccaniche.

I gruppi elettrogeni devono essere montati su base piana uniforme, adatta al carico a pavimento del sito di installazione, con attacchi alternatore anti-vibrazioni che costituiscano una solida base per un allineamento preciso. L'altezza degli attacchi antivibranti deve essere 0,25 mm per l'attacco dello skid, 3 mm per gli attacchi anti-vibrazioni non regolabili (Anti-Vibration Mounts - AVM) o 10 mm per gli AVM ad altezza regolabile. Utilizzare spessori per ottenere una superficie a livello. Gli assi rotanti del rotore dell'alternatore e dell'albero di uscita del motore devono essere coassiali (allineamento radiale) e perpendicolari allo stesso piano (allineamento angolare). L'allineamento assiale dell'accoppiamento alternatore/motore deve essere compreso entro 0,5 mm per consentire l'espansione termica senza esercitare una forza assiale indesiderata sui cuscinetti alla temperatura di esercizio.

Un accoppiamento flessibile può generare vibrazioni. L'alternatore è stato studiato per un momento flettente massimo non superiore a 140 kgm (1000 piedi-libbre). Controllare il momento flettente massimo della flangia motore presso il costruttore del motore.

L'accoppiamento stretto di alternatore/motore può aumentare la rigidità del gruppo elettrogeno. È possibile avere un accoppiamento stretto degli alternatori sia monocuscinetto che a due cuscinetti. Il costruttore del gruppo elettrogeno deve prevedere delle protezioni adeguate alle applicazioni ad accoppiamento aperto.

Per evitare la formazione di ruggine durante il trasporto e l'immagazzinamento, il codolo del telaio dell'alternatore, le piastre di accoppiamento del rotore e la prolunga dell'albero sono stati trattati preventivamente con antiruggine. Rimuovere l'antiruggine prima di accoppiare il gruppo elettrogeno.

Per impedire lo spostamento del rotore durante il trasporto, gli alternatori monocuscinetto senza alternatore a magnete permanente (PMG) sono dotati di una staffa di trasporto lato condotto. Rimuovere il coperchio lato condotto, quindi rimuovere la staffa di trasporto e i dispositivi di fissaggio lato condotto, quindi rimontare il coperchio prima di procedere all'accoppiamento del gruppo elettrogeno.

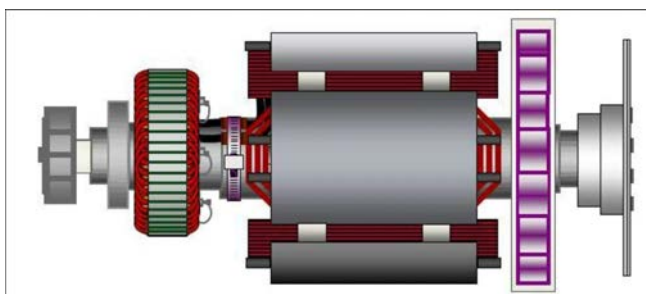


FIGURA 5. ROTORE DELL'ALTERNATORE MONOCUSCINETTO CON DISCHI DI ACCOPPIAMENTO AVVITATI AL MOZZO DI ACCOPPIAMENTO LATO CONDUTTORE (A DESTRA)

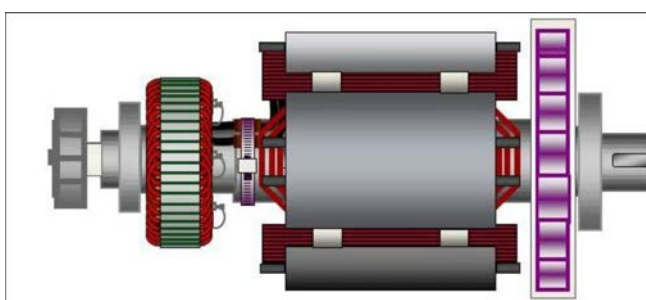


FIGURA 6. ROTORE DELL'ALTERNATORE A DUE CUSCINETTI CON ALBERO CON CHIAVETTA PER ACCOPPIAMENTO FLESSIBILE (A DESTRA)

6.5.1 Monocuscinetto

⚠ AVVISO

Caduta di componenti meccanici

La caduta di componenti meccanici può causare lesioni gravi o morte da impatto, schiacciamento, taglio o intrappolamento.

Allo scopo di prevenire le lesioni e prima di sollevare l'alternatore:

- non sollevare tutto il gruppo elettrogeno mediante i dispositivi di sollevamento dell'alternatore.
- Mantenere l'alternatore in posizione orizzontale durante il sollevamento.
- Applicare i raccordi lato conduttore e lato condotto agli alternatori monocuscinetto per mantenere il rotore principale all'interno del telaio.

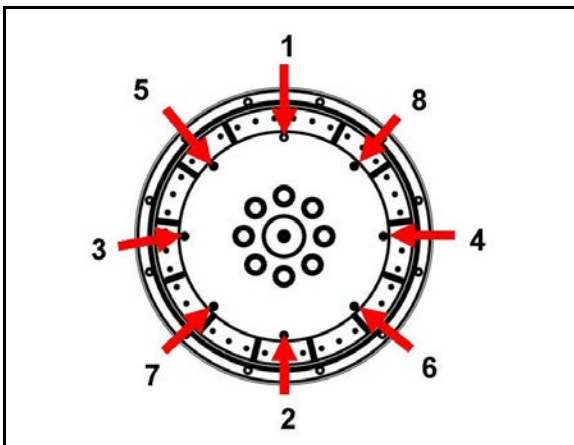
1. Rimuovere la staffa di trasporto lato conduttore che mantiene il rotore in posizione durante il trasporto.
2. Togliere i coperchi delle prese aria dal lato condotto dell'alternatore per accedere all'accoppiamento e i bulloni dell'adattatore.
3. Accertarsi che i dischi di accoppiamento siano concentrici con il codolo adattatore.
4. Montare due perni di allineamento nei fori dei bulloni del volano, a 180 gradi tra loro, per agevolare l'allineamento tra disco e volano.
5. Sollevare l'alternatore e portarlo verso il motore operando manualmente con martinetti e palanchi per allineare i dischi e il volano.

6. Allineare i perni di allineamento ai fori dei bulloni dei dischi di accoppiamento e spingere l'alternatore verso il motore fino a portare i dischi di accoppiamento in battuta sulla faccia del volano.

AVVERTENZA

Evitare di tirare l'alternatore verso il motore introducendo bulloni nei dischi flessibili.

7. Montare i bulloni dell'adattatore utilizzando rondelle di tipo adeguato da sistemare sotto le teste dei medesimi. Serrare i bulloni di adattamento procedendo in sequenza e stringendoli un poco alla volta sul perimetro dell'adattatore.
8. Controllare la coppia di ogni bullone procedendo in senso orario per verificare che siano tutti serrati correttamente. Per informazioni sulle coppia di serraggio corretta, consultare il manuale del costruttore del motore.
9. Rimuovere i perni di allineamento. Montare i bulloni di accoppiamento utilizzando rondelle di tipo adeguato da sistemare sotto le teste dei medesimi.



10. Serrare i bulloni nella sequenza indicata in precedenza in modo da fissare il disco di accoppiamento al volano.
11. Controllare la coppia di ogni bullone procedendo in senso orario per verificare che siano tutti serrati correttamente.
12. In assenza di PMG smontare la staffa di trasporto dal lato condotto.
13. Rimontare tutti i ripari.

6.5.2 A due cuscinetti

Per ridurre al minimo gli effetti delle vibrazioni torsionali, si raccomanda l'uso di un accoppiamento flessibile adatto alla combinazione specifica motore/alternatore.

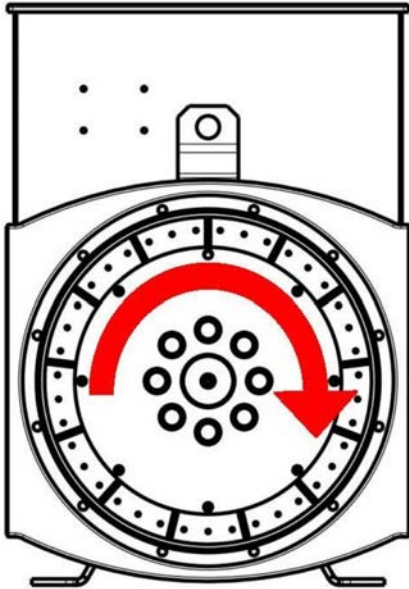
Se si utilizza un adattatore di accoppiamento stretto, controllare l'allineamento delle superfici lavorate avvicinando l'alternatore al motore. Se necessario, inserire degli spessori sotto i piedini di supporto dell'alternatore.

6.6 Prove preliminari di funzionamento

Prima di avviare il gruppo elettrogeno, eseguire la prova della resistenza di isolamento degli avvolgimenti, controllare che tutti i collegamenti siano saldi e in posizione corretta. Assicurarsi che il percorso dell'aria all'alternatore sia privo di ostruzioni. Rimontare tutti i ripari.

6.7 Direzione di rotazione

La ventola è progettata per ruotare in senso orario, vista dall'estremità di conduzione dell'alternatore (salvo altrimenti indicato all'atto dell'ordine). Se l'alternatore deve ruotare in senso antiorario, vedere le raccomandazioni di Cummins Generator Technologies.



6.8 Rotazione di fase

L'uscita dello statore principale è collegata per una sequenza di fase di U V W quando l'alternatore ruota in senso orario, visto dal lato comando. Se la rotazione di fase deve essere invertita, il cliente deve ricollegare i cavi di uscita nella morsettiera. Richiedere a Cummins Generator Technologies uno schema elettrico dei collegamenti con inversione di fase.

6.9 Tensione e frequenza

Controllare che la tensione e la frequenza indicate sulla targa dati operativi dell'alternatore siano conformi ai requisiti dell'applicazione del gruppo elettrogeno.

6.10 Regolazione dell'AVR

I valori dell'AVR sono impostati da fabbrica per le prove di funzionamento iniziali. Controllare che le impostazioni siano compatibili con i valori richiesti in uscita per l'applicazione corrente. Consultare le istruzioni dettagliate nel manuale AVR per le registrazioni in presenza ed in assenza di carico.

6.11 Connessioni elettriche

AVVISO

Installazioni elettriche e protezioni del sistema errate

Le installazioni elettriche e le protezioni del sistema errate possono provocare lesioni gravi o la morte a seguito di elettrocuzione e ustioni.

Per prevenire eventuali lesioni, gli installatori devono essere qualificati e sono responsabili dell'osservanza dei requisiti appropriati stabiliti dagli ispettorati e dalle autorità locali preposte e le regole in materia di sicurezza adottate dal cantiere.

AVVERTENZA

La morsettiera è progettata per supportare busbar o terminali, trasformatori, cavi di carico e morsettiera ausiliare. L'aggiunta di ulteriore peso potrebbe causare vibrazioni eccessive e portare conseguentemente alla rottura della cabina di protezione e del sistema di montaggio della morsettiera. Prima di aggiungere ulteriore peso alla morsettiera, consultare il servizio clienti CGT.

Su richiesta sono disponibili da fabbrica le curve di corrente di anomalia e i valori di reattanza degli alternatori, così da consentire al progettista di calcolare il grado di protezione e/o la differenziazione necessari.

L'installatore deve verificare che il telaio dell'alternatore sia collegato alla piastra base del gruppo elettrogeno e alla massa del cantiere. Se tra il telaio dell'alternatore e la relativa piastra base sono montati attacchi anti-vibrazioni, questi devono essere adeguatamente dotati di un ponticello con conduttore di massa di portata adeguata.

Consultare gli schemi di cablaggio per il collegamento elettrico dei cavi collegati ad un carico. I collegamenti elettrici sono eseguiti nella morsettiera, dotata di pannelli smontabili per adattarsi a specifiche esigenze di ingresso cavi e premistoppa. In caso di esecuzione di fori o tagli, tali pannelli devono essere smontati per impedire l'ingresso di trucioli nella morsettiera o nell'alternatore. Dopo aver eseguito il cablaggio, esaminare la morsettiera, eliminare con cura tutte le sostanze estranee, se necessario usando un aspirapolvere, e controllare che nessun componente interno sia danneggiato o spostato.

Di norma, il neutro dell'alternatore non è collegato al telaio dell'alternatore. Su richiesta, il neutro può essere collegato alla massa nella morsettiera tramite un conduttore avente sezione pari ad almeno metà della sezione di un conduttore di fase.

I cavi collegati a un carico devono essere opportunamente sostenuti per evitare di avere un raggio di tenuta troppo ridotto all'ingresso nella morsettiera e devono essere fissati in corrispondenza del fermacavi della morsettiera prevedendo una libertà minima di movimento pari ad almeno ± 25 mm del gruppo elettrogeno rispetto ai relativi attacchi anti-vibrazioni, evitando così la sollecitazione eccessiva dei cavi e dei morsetti di carico dell'alternatore.

6.12 Collegamento della griglia: picchi di tensione e micro-interruzioni

Prendere le precauzioni necessarie ad impedire che tensioni transitorie generate dal carico e/o dal sistema di distribuzione collegato danneggino i componenti dell'alternatore.

Per identificare qualsiasi rischio possibile, tutti gli aspetti dell'applicazione proposta dell'alternatore devono essere presi in considerazione, in particolare gli aspetti seguenti:

- Carichi con caratteristiche che risultano in grosse variazioni del livello di carico.

- Controllo del carico con l'apparecchiatura elettrica di comando e controllo dell'alimentazione con qualsiasi metodo che potrebbe generare picchi nella tensione transitoria.
- Sistemi di distribuzione suscettibili ad influenze esterne, quali i fulmini.
- Applicazioni che implicano l'utilizzo parallelo della rete elettrica, in cui si potrebbero verificare rischi di disturbo sotto forma di micro-interruzioni.

Se l'alternatore è a rischio di picchi di tensione o di micro-interruzioni, occorre integrare una protezione adeguata nel sistema di generazione, di norma servendosi di dispositivi per lo scaricamento e l'eliminazione delle sovratensioni, per ottemperare ai regolamenti e ai requisiti di installazione.

La protezione contro i picchi di tensione deve ridurre la tensione di picco in corrispondenza dell'alternatore di un impulso transitorio con rise time di 5 μ s a meno di $1,25 \times \sqrt{2} \times (2 \times \text{tensione di uscita nominale} + 1000 \text{ V})$. La migliore prassi consiste nel montare i dispositivi di protezione in prossimità dei terminali di uscita. Per ulteriori suggerimenti rivolgersi a enti professionali e fornitori di apparecchiature specialistiche.

6.13 Variazioni di carico

In determinate condizioni, le variazioni di carico possono ridurre la durata utile dell'alternatore.

Individuare eventuali possibili rischi e in particolare quanto segue:

- Grandi carichi capacitativi (ad esempio, apparecchiature di correzione del fattore di potenza) possono compromettere la stabilità dell'alternatore e provocare lo slittamento dei poli.
- Variazione progressiva della tensione di griglia (ad esempio, commutazione di presa).

Se l'alternatore è a rischio a causa di un carico variabile, dotare il gruppo elettrogeno di una protezione adeguata contro le variazioni di eccitazione.

6.14 Sincronizzazione

AVVISO

Espulsione di frammenti

I frammenti espulsi durante una gravissima anomalia possono provocare lesioni gravi o la morte dovute a impatto, taglio o perforazione.

Per prevenire eventuali lesioni:

- **tenersi a distanza dai punti di ingresso o uscita dell'aria quando l'alternatore è in funzione.**
- **Non collocare i comandi operatore vicino a tali punti.**
- **Non provocare il surriscaldamento dell'alternatore non rispettando i parametri riportati sulla targa dati di funzionamento.**
- **Non sovraccaricare l'alternatore.**
- **Non azionare l'alternatore in condizioni di vibrazioni eccessive.**
- **Non sincronizzare gli alternatori in parallelo senza rispettare i parametri specificati.**

6.14.1 Alternatori in parallelo o a sincronizzazione

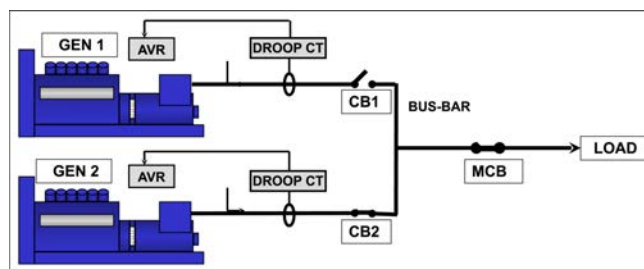


FIGURA 7. ALTERNATORI IN PARALLELO O A SINCRONIZZAZIONE

Il trasformatore di corrente per cadute di tensione in quadratura emette un segnale proporzionale alla corrente reattiva; l'AVR regola l'eccitazione per ridurre la corrente circolante e consentire a ciascun alternatore di condividere il carico reattivo. Il trasformatore montato in fabbrica è preimpostato per un calo di tensione del 5% al fattore di potenza zero a pieno carico. Per la regolazione del droop, consultare il manuale dell'AVR fornito.

- L'interruttore di sincronizzazione (CB1, CB2) deve essere di tipo tale da non causare "ritorni di corrente" quando è in funzione.
- L'interruttore di sincronizzazione deve essere adeguatamente tarato per sostenere il pieno carico continuo dell'alternatore.
- L'interruttore deve essere in grado di sostenere i cicli di chiusura rigorosi durante la sincronizzazione e le correnti prodotte in caso di mancato sincronismo parallelo.
- Il tempo di chiusura dell'interruttore di sincronizzazione deve essere controllato dalle impostazioni di sincronizzazione.
- L'interruttore deve essere in grado di funzionare in condizioni di anomalia, ad esempio in caso di corto circuito. Sono disponibili le schede tecniche dell'alternatore

AVVERTENZA

Il livello di anomalia può includere l'apporto di altri alternatori e delle utenze della griglia/dell'alimentazione di rete.

La sincronizzazione può essere in automatico o mediante controllo della stessa. Si sconsiglia il ricorso alla sincronizzazione manuale. L'apparecchiatura di sincronizzazione deve essere impostata in modo da consentire all'alternatore di chiudersi senza difficoltà.

La sequenza di fase deve corrispondere	
Differenza di tensione	+/- 0,5%
Differenza di frequenza	0,1 Hz/sec
Angolo di fase	+/- 10°
Tempo di chiusura C/B	50 ms

Le impostazioni dell'apparecchiatura di sincronizzazione devono essere comprese entro questi parametri.

La differenza di tensione durante il funzionamento in parallelo con griglia/alimentazione di rete è +/- 3%.

-

Pagina vuota.

7 Assistenza e manutenzione

7.1 Programma di assistenza prescritto

Consultare il capitolo Precauzioni di sicurezza ([Capitolo 2 a pagina 3](#)) del presente manuale prima di eseguire qualsiasi intervento di assistenza e manutenzione.

Consultare la sezione Individuazione dei componenti ([Capitolo 8 a pagina 53](#)) contenente la vista esplosa dei componenti e le informazioni sugli elementi di fissaggio.

Il programma di assistenza prescritto mostra le attività di assistenza consigliate nelle righe della tabella, raggruppate per sottoimpianto dell'alternatore. Le colonne nella tabella indicano il tipo di attività di assistenza, se l'alternatore deve essere in funzione e i livelli di assistenza. La frequenza di assistenza è riportata in ore di funzionamento o intervallo di tempo, a seconda di quale evenienza si verifica per prima. La croce (X) nelle celle in cui la fila si interseca con le colonne indica il tipo di attività e quando è richiesta. L'asterisco (*) indica un'attività di assistenza da eseguire solo se necessario.

Tutti i livelli di assistenza contenuti nel programma di assistenza prescritto si possono acquistare direttamente presso il reparto Assistenza clienti di Cummins Generator Technologies,

Telefono: +44 1780 484732,

E-mail: service-engineers@cumminsgeneratortechnologies.com

1. Assistenza e riparazioni adeguate sono essenziali per il funzionamento affidabile dell'alternatore e per la sicurezza di chiunque venga a contatto con l'alternatore.
2. Queste attività di assistenza hanno lo scopo di massimizzare la durata utile dell'alternatore, ma non modificano, ampliano o cambiano i termini della garanzia standard del produttore, né gli obblighi del cliente riportati nella garanzia.
3. Ciascun livello di assistenza è meramente indicativo ed elaborato in base al presupposto che l'alternatore sia stato installato e funzioni in conformità alle istruzioni del costruttore. Se l'alternatore è collocato e/o funziona in condizioni ambientali avverse o insolite è possibile che si debbano ravvicinare gli intervalli di assistenza. Si consiglia di monitorare costantemente l'alternatore tra un intervallo di assistenza e l'altro al fine di individuare potenziali anomalie o tracce di uso improprio o usura eccessiva.

TABELLA 7. PIANO DI MANUTENZIONE PROGRAMMATA DELL'ALTERNATORE

Impianto	ATTIVITÀ DI ASSISTENZA	Alternatore in funzione	TIPO				LIVELLO DI ASSISTENZA					
	X = richiesta * = se necessario		Ispezione	Prova	Pulitura	Sostituzione	Messa in servizio	Dopo la messa in servizio 250 ore/6 mesi	Livello 1 1000 ore/1 anno	Livello 2 10.000 ore/2 anni	Livello 3 30.000 ore/5 anni	
Generatore	Classificazione generatore		X				X					
	Configurazione piastra di base		X				X					
	Configurazione accoppiamento		X				X			*	X	
	Condizioni ambientali e pulizia		X				X	X	X	X	X	
	Temperatura ambiente (interna ed esterna)			X			X	X	X	X	X	
	Apparecchiatura completa: danni, componenti allentati e collegamenti a terra		X				X	X	X	X	X	
	Ripari, schermi, avvertenze ed etichette di sicurezza		X				X	X	X	X	X	
	Accesso per la manutenzione		X				X					
	Condizioni di funzionamento elettriche nominali ed eccitazione	X		X			X	X	X	X	X	
	Vibrazioni	X		X			X	X	X	X	X	
Avvolgimenti	Condizioni degli avvolgimenti		X				X	X	X	X	X	
	Resistenza dell'isolamento di tutti gli avvolgimenti			X			X	*	*	X	X	
	Resistenza dell'isolamento del rotore, dell'eccitatrice e del PMG			X				X	X			
	Sensori di temperatura	X		X			X	X	X	X	X	
	Impostazioni cliente sensori di temperatura		X				X					

Impianto	ATTIVITÀ DI ASSISTENZA	Alternatore in funzione	TIPO				LIVELLO DI ASSISTENZA						
	X = richiesta * = se necessario		Ispezione	Prova	Pulitura	Sostituzione	Messa in servizio	Dopo la messa in servizio 250 ore/6 mesi	Livello 1 1000 ore/1 anno	Livello 2 10.000 ore/2 anni	Livello 3 30.000 ore/5 anni		
Cuscinetti	Cuscinetti a tenuta		X				X	ogni 4000 - 4500 ore					
	Cuscinetti a tenuta					X			*	X			
	Sensori di temperatura	X		X			X	X	X	X	X		
	Impostazioni cliente sensori di temperatura		X				X						
Morsettiere	Tutte le connessioni e i cablaggi generatore del cliente		X				X	X	X	X	X		
Comandi e accessori	Impostazione iniziale AVR e PFC	X		X			X						
	Impostazioni AVR e PFC	X		X				X	X	X	X		
	Connessioni cliente accessori			X			X		X	X	X		
	Funzionamento accessori			X			X	X	X	X	X		
	Impostazioni di sincronizzazione		X				X						
	Sincronizzazione	X		X			X	X	X	X	X		
	Riscaldatore anticondensa					X				*	X		
Raddrizzatore	Diodi e varistori		X				X	X	X	X			
	Raddrizzatore trifase (eventualmente in dotazione)		X				X	X	X	X			
	Diodi e varistori					X					X		
Raffreddamento	Temperatura ingresso aria	X		X			X	X	X	X	X		
	Flusso aria (portata e direzione)	X	X				X						
	Condizioni ventola		X				X	X	X	X	X		
	Condizioni filtro aria (se in dotazione)			X			X	X	X	X	X		
	Filtri aria (se in dotazione)				X	X			*	*	*		

7.2 Cuscinetti

7.2.1 Introduzione

AVVERTENZA

Immagazzinare i componenti rimossi e gli attrezzi in condizioni antistatiche e in assenza di polvere per evitare danni e contaminazione.

La forza assiale necessaria per staccare il cuscinetto dall'albero del rotore danneggia il cuscinetto. Non riutilizzare il cuscinetto.

Il cuscinetto si danneggia se si applica la forza di inserimento attraverso le sfere. Non calettare la pista esterna facendo forza sulla pista interna e viceversa.

Non cercare di ruotare il rotore facendo leva contro le palette della ventola di raffreddamento. La ventola si danneggerebbe.

Il rotore dell'alternatore è supportato da un cuscinetto lato condotto e da un cuscinetto o un accoppiamento al motore primo lato conduttore.

- Controllare ciascun cuscinetto conformemente al piano di assistenza consigliato. In caso di perdite di grasso dal cuscinetto, chiedere assistenza a CGT specificando il tipo di cuscinetto e la quantità di grasso perso.

7.2.2 Sicurezza

⚠ PERICOLO

Componenti meccanici rotanti

I componenti meccanici rotanti possono provocare lesioni gravi o la morte dovute a schiacciamento, taglio o intrappolamento.

Per prevenire eventuali lesioni e prima di rimuovere i coperchi dei componenti rotanti, isolare il gruppo elettrogeno da tutte le fonti di energia, rimuovere l'energia immagazzinata e ricorrere alle procedure di esclusione/segnalazione.

⚠ AVVISO

Superfici roventi

Il contatto dell'epidermide con superfici roventi può provocare ustioni gravi.

Indossare un dispositivo di protezione individuale (DPI) adeguato per evitare lesioni.

⚠ ATTENZIONE

Grasso

Il contatto dell'epidermide con il grasso può provocare lesioni lievi o moderate dovute a dermatite da contatto.

Indossare un dispositivo di protezione individuale (DPI) adeguato per evitare lesioni.

AVVERTENZA

Non riempire eccessivamente il cuscinetto di grasso: potrebbe danneggiarsi.
Non mescolare tipi diversi di lubrificante. Cambiare i guanti per manipolare lubrificanti differenti.
Assemblare i cuscinetti in condizioni antistatiche e in assenza di polvere, indossando guanti privi di filacce.
Immagazzinare i componenti rimossi e gli attrezzi in condizioni antistatiche e in assenza di polvere per evitare danni e contaminazione.
La forza assiale necessaria per staccare il cuscinetto dall'albero del rotore danneggia il cuscinetto. Non riutilizzare il cuscinetto.
Il cuscinetto si danneggia se si applica la forza di inserimento attraverso le sfere. Non calettare la pista esterna facendo forza sulla pista interna e viceversa.
Non cercare di ruotare il rotore facendo leva contro le palette della ventola di raffreddamento. La ventola si danneggerebbe.

7.3 Comandi

7.3.1 Introduzione

Un alternatore in funzione rappresenta un ambiente difficile per i componenti di comando. Il calore e le vibrazioni possono provocare allentamenti dei collegamenti elettrici e anomalie dei cavi. L'ispezione e prova di routine aiuta a individuare i problemi prima che si traducano in guasti che causano tempi di fuori servizio non programmati.

7.3.2 Sicurezza

PERICOLO

Conduttori elettrici sotto tensione

I conduttori elettrici sotto tensione possono provocare lesioni gravi o la morte dovute a elettrolocuzione e ustioni.

Per prevenire eventuali lesioni e prima di rimuovere i coperchi dei conduttori elettrici, isolare il gruppo elettrogeno da tutte le fonti di energia, rimuovere l'energia immagazzinata ed eseguire le procedure di esclusione/segnalazione.

AVVISO

Superfici roventi

Il contatto dell'epidermide con superfici roventi può provocare ustioni gravi.

Indossare un dispositivo di protezione individuale (DPI) adeguato per evitare lesioni.

7.3.3 Requisiti

Dispositivi di protezione individuale (DPI)	Indossare i DPI obbligatori per il sito
Materiali di consumo	Nessuno
Componenti	Nessuno
Attrezzi	Multimetro
	Chiave dinamometrica

7.3.4 Ispezione e prova

1. Togliere il coperchio della morsettiera.
2. Controllare il serraggio delle viti che fissano i cavi di carico.

-
3. Controllare che i cavi siano saldamente bloccati in corrispondenza del fermacavi della morsettiera, prevedendo ± 25 mm di movimento dell'alternatore sui supporti antivibrazioni.
 4. Controllare che tutti i cavi siano ancorati e non subiscano sollecitazioni all'interno della morsettiera.
 5. Controllare che i cavi non siano danneggiati.
 6. Controllare che gli accessori AVR ed i trasformatori di corrente siano montati correttamente e che i cavi corrano al centro dei trasformatori di corrente.
 7. Se è in dotazione un riscaldatore anticondensa
 - a. Isolare l'alimentazione e misurare la resistenza elettrica degli elementi. Sostituire l'elemento del riscaldatore se il circuito è interrotto.
 - b. Controllare la tensione di alimentazione verso il riscaldatore anticondensa in corrispondenza della morsettiera del riscaldatore. Ad alternatore fermo, la tensione deve essere pari a 120 V c.a o 240 V c.a. (a seconda della cartuccia e di quanto riportato sull'etichetta).
 8. Controllare che l'AVR e gli accessori dell'AVR montati all'interno della morsettiera siano puliti e fissati saldamente sui supporti antivibrazioni e che i connettori dei cavi siano fissati saldamente ai terminali.
 9. Per il funzionamento in parallelo, controllare che i cavi di comando sincronizzazione siano saldamente collegati.
 10. Rimontare il coperchio della morsettiera.

7.4 Impianto di raffreddamento

7.4.1 Introduzione

Gli alternatori sono progettati per soddisfare gli standard che supportano le direttive UE in materia di sicurezza e sono classificati per sostenere gli effetti della temperatura di esercizio sull'isolamento degli avvolgimenti.

La norma **BS EN 60085 (CEI 60085) Isolamento elettrico – Classificazione termica** classifica l'isolamento in base alla temperatura massima di esercizio per una durata utile ragionevole. Benché la contaminazione chimica e le sollecitazioni elettriche e meccaniche contribuiscano anch'esse, è la temperatura il principale fattore di invecchiamento. Il raffreddamento mediante ventola mantiene una temperatura di esercizio stabile, inferiore al limite della classe di isolamento.

Se l'ambiente operativo presenta condizioni diverse rispetto ai valori riportati sulla targhetta, il valore indicato in uscita dev'essere ridotto del

- 3% per l'isolamento di classe H ogni 5 °C oltre i 40 °C della temperatura dell'aria ambiente che entra nella ventola di raffreddamento, fino a un massimo di 60 °C
- 3% ogni 500 m di aumento dell'altitudine al di sopra dei 1.000 m, fino a 4.000 m, a causa della ridotta capacità termica dell'aria a densità inferiore e
- 5% se sono montati i filtri dell'aria, a causa della limitazione del flusso dell'aria.

L'efficienza di raffreddamento dipende dal mantenimento in buone condizioni della ventola, dei filtri dell'aria e delle guarnizioni.

7.4.2 Sicurezza

PERICOLO

Componenti meccanici rotanti

I componenti meccanici rotanti possono provocare lesioni gravi o la morte dovute a schiacciamento, taglio o intrappolamento.

Per prevenire eventuali lesioni e prima di rimuovere i coperchi dei componenti rotanti, isolare il gruppo elettrogeno da tutte le fonti di energia, rimuovere l'energia immagazzinata e ricorrere alle procedure di esclusione/segnalazione.

AVVISO

Superfici roventi

Il contatto dell'epidermide con superfici roventi può provocare ustioni gravi.

Indossare un dispositivo di protezione individuale (DPI) adeguato per evitare lesioni.

ATTENZIONE

Presenza di polveri

L'inalazione della polvere può provocare lesioni lievi o moderate perché irrita i polmoni. La polvere può provocare lesioni lievi o moderate perché irrita gli occhi.

Indossare un dispositivo di protezione individuale (DPI) adeguato per evitare lesioni. Ventilare l'area per disperdere la polvere.

AVVERTENZA

Non cercare di ruotare il rotore dell'alternatore facendo leva sulle palette della ventola di raffreddamento. La ventola non è progettata per sopportare un tale sforzo e potrebbe danneggiarsi.

AVVERTENZA

I filtri sono progettati per l'eliminazione della polvere, non dell'umidità. Gli elementi filtro bagnati possono ridurre il flusso di aria e provocare surriscaldamento. Evitare che gli elementi filtro si bagnino.

7.4.3 Requisiti

Dispositivi di protezione individuale (DPI)	Indossare i DPI obbligatori per il sito
	Indossare i dispositivi di protezione oculare
	Indossare i dispositivi di protezione respiratoria
Materiali di consumo	Panni privi di filacce
	Guanti sottili usa e getta
Componenti	Filtri aria (se in dotazione)
	Guarnizioni di tenuta filtri aria (se in dotazione)
Attrezzi	Nessuno

7.4.4 Controllo e pulitura

1. Controllare che sulla ventola non vi siano palette danneggiate e incrinature.
2. Rimuovere i filtri aria (in corrispondenza della ventola e della morsettiera, se montati) dai rispettivi telai.

3. Lavare e asciugare i filtri aria e le guarnizioni per eliminare le particelle contaminanti.
4. Controllare che i filtri e le guarnizioni non siano danneggiati e sostituirli, se necessario.
5. Montare i filtri e le guarnizioni.
6. Predisporre nuovamente il gruppo elettrogeno per il funzionamento.
7. Accertarsi che gli ingressi e le uscite aria non siano ostruiti.

7.5 Accoppiamento

7.5.1 Introduzione

Il funzionamento efficiente e la lunga durata dei componenti dipendono dalla riduzione al minimo delle sollecitazioni meccaniche applicate all'alternatore. L'errato allineamento e le interazioni vibrazionali con il motore primo a cui è accoppiato il gruppo elettrogeno possono generare sollecitazioni meccaniche.

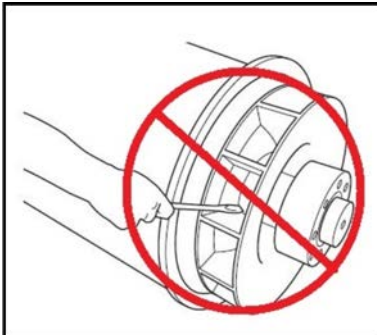
Gli assi rotanti del rotore e dell'albero di uscita del motore dell'alternatore devono essere coassiali (allineamento radiale e angolare).

Se non controllate, le vibrazioni torsionali possono causare danni agli impianti comandati mediante albero motore a combustione interna. Il costruttore del gruppo elettrogeno ha la responsabilità di valutare l'effetto delle vibrazioni torsionali sull'alternatore. A richiesta, sono disponibili le dimensioni del rotore e i dettagli relativi a inerzia e accoppiamento.

7.5.2 Sicurezza

AVVERTENZA

Non cercare di ruotare il rotore dell'alternatore facendo leva sulle palette della ventola di raffreddamento. La ventola non è progettata per essere soggetta ad uno sforzo tale e potrebbe danneggiarsi.



7.5.3 Requisiti

Dispositivi di protezione individuale (DPI)	Indossare i DPI obbligatori per il sito
Materiali di consumo	Nessuno
Componenti	Nessuno

Attrezzi	Comparatore
	Chiave dinamometrica

7.5.4 Controllare i punti di attacco

1. Controllare che la piastra base del gruppo elettrogeno e i tamponi di montaggio siano in buone condizioni e non incrinati
2. Controllare che i tamponi antivibrazioni in gomma non siano deteriorati
3. Controllare le registrazioni relative al monitoraggio delle vibrazioni per verificare che queste ultime non tendano ad aumentare

7.5.4.1 Accoppiamento monocuscinetto

1. Togliere lo schermo dell'adattatore lato conduttore e il riparo per accedere all'accoppiamento.
2. Controllare che i dischi dell'accoppiamento non siano danneggiati, incrinati o deformati e che i fori dei dischi non siano ovalizzati. In presenza di danni, sostituire la serie completa di dischi.
3. Controllare il serraggio dei bulloni che fissano i dischi di accoppiamento al volano motore. Serrarli alla coppia prescritta dal costruttore del motore nella sequenza indicata per l'accoppiamento dell'alternatore nel capitolo Installazione.
4. Rimontare lo schermo dell'adattatore lato comando e il riparo antigocciolamento.

7.6 Sistema raddrizzatore


7.6.1 Introduzione

Il raddrizzatore converte la corrente alternata (c.a.) indotta negli avvolgimenti del rotore dell'eccitatrice in corrente continua (c.c.) per magnetizzare i poli principali del rotore. Il raddrizzatore contiene due piastre anulari semicircolari, una positiva e una negativa, ciascuna dotata di tre diodi. Oltre che al rotore principale, l'uscita c.c. del raddrizzatore è collegata anche a un varistore. Il varistore protegge il raddrizzatore dai picchi e dai sovraccarichi momentanei di tensione che possono presentarsi sul rotore in varie condizioni di carico dell'alternatore.

I diodi oppongono una bassa resistenza alla corrente in una sola direzione. La corrente positiva scorre dall'anodo al catodo o, dal punto di vista opposto, la corrente negativa scorre dal catodo all'anodo.

Gli avvolgimenti del rotore dell'eccitatrice sono collegati all'anodo di tre diodi per formare la piastra positiva e al catodo di tre diodi per formare la piastra negativa e raddrizzare completamente l'onda, trasformando la corrente alternata in continua. Il raddrizzatore è montato sul rotore dell'eccitatrice, sul lato condotto, e ruota insieme al rotore.

7.6.2 Sicurezza

 PERICOLO
<p>Conduttori elettrici sotto tensione I conduttori elettrici sotto tensione possono provocare lesioni gravi o la morte dovute a elettrocuzione e ustioni. Per prevenire eventuali lesioni e prima di rimuovere i coperchi dei conduttori elettrici, isolare il gruppo elettrogeno da tutte le fonti di energia, rimuovere l'energia immagazzinata ed eseguire le procedure di esclusione/segnalazione.</p>

⚠ PERICOLO

Componenti meccanici rotanti

I componenti meccanici rotanti possono provocare lesioni gravi o la morte dovute a schiacciamento, taglio o intrappolamento.

Per prevenire eventuali lesioni e prima di rimuovere i coperchi dei componenti rotanti, isolare il gruppo elettrogeno da tutte le fonti di energia, rimuovere l'energia immagazzinata e ricorrere alle procedure di esclusione/segnalazione.

7.6.3 Requisiti

Tipo	Descrizione
Dispositivi di protezione individuale (DPI)	Indossare i DPI appropriati.
Materiali di consumo	Adesivo di bloccaggio filetti Loctite 241
	Composto al silicone per dissipatori di calore Midland tipo MS 2623 o simile
Componenti	Serie completa di tre diodi con conduttore per anodo e di tre diodi con conduttore per catodo (tutti dello stesso produttore)
	Un varistore in ossido di metallo
Attrezzi	Multimetro
	Tester di isolamento
	Chiave dinamometrica

7.6.4 Prova e sostituzione varistori

1. Controllare il varistore.
2. Registrare il varistore come difettoso se vi sono segni di surriscaldamento (scolorimento, bolle o fusione) o degrado.
3. Scollegare un conduttore del varistore. Conservare i dispositivi di fissaggio e le rondelle smontate.
4. Misurare la resistenza sul varistore. I varistori che funzionano correttamente hanno una resistenza superiore a 100 MΩ.
5. Registrare il varistore come difettoso se la resistenza è in corto circuito o circuito interrotto in qualsiasi direzione.
6. In caso di varistore difettoso, sostituirlo e sostituire tutti i diodi.
7. Ricollegare e controllare i cavi per verificare che siano saldamente fissati, che le rondelle siano presenti e i dispositivi di fissaggio chiusi correttamente.

7.6.5 Prova e sostituzione diodi

AVVERTENZA

Non serrare i diodi con una coppia superiore a quella indicata. Una coppia eccessiva potrebbe danneggiare i diodi.

1. Scollegare il conduttore di un diodo nel punto di giunzione con gli avvolgimenti in corrispondenza del polo terminale isolato. Conservare i dispositivi di fissaggio e le rondelle smontate.

-
2. Misurare il calo di tensione nel diodo in direzione diretta, usando la funzione di prova diodi del multimetro.
 3. Misurare la resistenza nel diodo in direzione inversa, usando la tensione di prova 1000 V_{d.c.} del tester di isolamento.
 4. Il blocco diodi è difettoso se il calo di tensione in direzione diretta non rientra nella gamma 0,3 - 0,9 V o se la resistenza è inferiore a 20 MΩ in direzione inversa.
 5. Ripetere le prove per gli altri cinque diodi.
 6. In presenza di un diodo difettoso, sostituire la serie completa dei sei diodi (stesso tipo e marca):
 - a. Rimuovere i diodi.
 - b. Applicare una piccola quantità di composto per dissipatori di calore **esclusivamente** alla base dei diodi sostitutivi, non ai filetti.
 - c. Controllare la polarità dei diodi.
 - d. Avvitare ciascun diodo sostitutivo in un foro filettato della piastra del raddrizzatore.
 - e. Applicare una coppia pari a 2,0 - 2,25 Nm (18 - 20 lb in) per ottenere un buon contatto meccanico, elettrico e termico.
 - f. Sostituire il varistore
 7. Ricollegare e controllare i cavi per verificare che siano saldamente fissati, che le rondelle siano presenti e i dispositivi di fissaggio chiusi correttamente.

7.7 Sensori di temperatura

7.7.1 Introduzione

Gli alternatori sono progettati per soddisfare gli standard a supporto delle direttive UE in materia di sicurezza e per sostenere le temperature di esercizio prescritte. I sensori di temperatura (eventualmente in dotazione) rilevano il surriscaldamento anormale degli avvolgimenti dello statore principale e del/dei cuscinetti. I sensori sono di due tipi: sensori RTD (rilevatori temperatura di resistenza), a tre conduttori, e termistori PTC (con coefficiente di temperatura positivo), a due conduttori, collegati a una scatola morsetti della morsettiera ausiliaria. La resistenza dei sensori RTD al platino (PT100) aumenta linearmente con la temperatura.

TABELLA 8. RESISTENZA (Ω) DEL SENSORE PT100 TRA 40 E 180 °C

Temperatura (°C)		+1 °C	+ 2 °C	+3 °C	+ 4 °C	+ 5 °C	+ 6 °C	+ 7 °C	+ 8 °C	+ 9 °C
40,00	115,54	115,93	116,31	116,70	117,08	117,47	117,86	118,24	118,63	119,01
50,00	119,40	119,78	120,17	120,55	120,94	121,32	121,71	122,09	122,47	122,86
60,00	123,24	123,63	124,01	124,39	124,78	125,16	125,54	125,93	126,31	126,69
70,00	127,08	127,46	127,84	128,22	128,61	128,99	129,37	129,75	130,13	130,52
80,00	130,90	131,28	131,66	132,04	132,42	132,80	133,18	133,57	133,95	134,33
90,00	134,71	135,09	135,47	135,85	136,23	136,61	136,99	137,37	137,75	138,13
100,00	138,51	138,88	139,26	139,64	140,02	140,40	140,78	141,16	141,54	141,91
110,00	142,29	142,67	143,05	143,43	143,80	144,18	144,56	144,94	145,31	145,69
120,00	146,07	146,44	146,82	147,20	147,57	147,95	148,33	148,70	149,08	149,46
130,00	149,83	150,21	150,58	150,96	151,33	151,71	152,08	152,46	152,83	153,21
140,00	153,58	153,96	154,33	154,71	155,08	155,46	155,83	156,20	156,58	156,95
150,00	157,33	157,70	158,07	158,45	158,82	159,19	159,56	159,94	160,31	160,68
160,00	161,05	161,43	161,80	162,17	162,54	162,91	163,29	163,66	164,03	164,40
170,00	164,77	165,14	165,51	165,89	166,26	166,63	167,00	167,37	167,74	168,11
180,00	168,48									

I termistori PTC sono caratterizzati dall'aumento improvviso della resistenza alla temperatura di "switching" di riferimento. Si possono connettere apparecchiature esterne fornite dal cliente per monitorare i sensori e generare segnali per attivare l'allarme e disattivare il gruppo generatore.

La norma **BS EN 60085 (CEI 60085) Isolamento elettrico – Classificazione termica** classifica l'isolamento degli avvolgimenti in base alla temperatura massima di esercizio per una durata utile ragionevole. Per evitare danni agli avvolgimenti, è opportuno provvedere a segnali appropriati alla classe di isolamento riportata sulla targhetta dati del generatore.

TABELLA 9. IMPOSTAZIONI TEMPERATURA DI ALLARME E TEMPERATURA DI ARRESTO DEGLI AVVOLGIMENTI

Isolamento avvolgimenti	Max. Temperatura continua (°C)	Temperatura allarme (°C)	Temperatura di arresto (°C)
Classe B	130	120	140
Classe F	155	145	165
Classe H	180	170	190

Per rilevare il surriscaldamento dei cuscinetti, è opportuno impostare segnali di controllo in conformità alla seguente tabella.

TABELLA 10. IMPOSTAZIONI TEMPERATURA DI ALLARME E TEMPERATURA DI ARRESTO DEI CUSCINETTI

Cuscinetti	Temperatura di allarme (°C)	Temperatura di arresto (°C)
Cuscinetto lato comando	ambiente max. 45 +	ambiente max. 50 +
Cuscinetto lato non comando	ambiente max. 40 +	ambiente max. 45 +

7.7.2 Sicurezza

PERICOLO

Conduttori elettrici sotto tensione

I conduttori elettrici sotto tensione possono provocare lesioni gravi o la morte dovute a elettrocuzione e ustioni.

Per prevenire eventuali lesioni e prima di rimuovere i coperchi dei conduttori elettrici, isolare il gruppo elettrogeno da tutte le fonti di energia, rimuovere l'energia immagazzinata ed eseguire le procedure di esclusione/segnalazione.

AVVISO

Superfici roventi

Il contatto dell'epidermide con superfici roventi può provocare ustioni gravi.

Indossare un dispositivo di protezione individuale (DPI) adeguato per evitare lesioni.

7.7.3 Prova sensori di temperatura RTD

1. Togliere il coperchio della morsettiera.
2. Individuare i conduttori dei sensori in corrispondenza della scatola morsetti e il punto di attacco di ciascun sensore
3. Misurare la resistenza tra il conduttore bianco e ciascun conduttore rosso di un sensore
4. Calcolare la temperatura del sensore in base alla resistenza rilevata
5. Confrontare la temperatura calcolata con la temperatura indicata dall'apparecchiatura di monitoraggio esterna (se disponibile)
6. Confrontare le impostazioni dei segnali di allarme e di arresto (se disponibili) con le impostazioni prescritte
7. Ripetere le operazioni da 3 a 7 per ciascun sensore
8. Rimontare il coperchio della morsettiera.
9. Contattare l'Help Desk dell'Assistenza clienti Cummins per la sostituzione dei sensori difettosi.

7.8 Avvolgimenti

7.8.1 Prove ad alta tensione

AVVERTENZA

Gli avvolgimenti sono stati sottoposti a prove ad alta tensione in fase di produzione. La ripetizione di tali prove può comportare il degrado dell'isolamento riducendone la durata di funzionamento. Se in fase di installazione è necessario eseguire una ulteriore prova a scopo di accettazione del cliente, utilizzare una tensione ridotta, $V = 0,8 \times (2 \times \text{Tensione nominale} + 1000)$. Dopo la messa in servizio, qualsiasi ulteriore prova a scopo di manutenzione dovrà essere eseguita dopo aver superato i controlli visivi e le prove di resistenza di isolamento e a tensione ridotta, $V = (1,5 \times \text{Tensione nominale})$.

7.8.2 Introduzione

AVVERTENZA

Scollegare tutti i cavi dei comandi e quelli collegati al carico cliente dai collegamenti degli avvolgimenti dell'alternatore prima di condurre queste prove.

AVVERTENZA

Il regolatore automatico di tensione (AVR) contiene dei componenti elettronici che si danneggiano se si applica alta tensione durante le prove di resistenza di isolamento. Scollegare l'AVR prima di eseguire qualsiasi prova di resistenza di isolamento. Collegare a terra i sensori di temperatura prima di eseguire qualsiasi prova di resistenza di isolamento.

Gli avvolgimenti umidi o sporchi hanno una resistenza elettrica inferiore e le prove di resistenza di isolamento ad alta tensione possono danneggiarli. In caso di dubbio, testare innanzitutto la resistenza a bassa tensione (500 V).

Le prestazioni dell'alternatore dipendono dalla validità dell'isolamento elettrico degli avvolgimenti. Le sollecitazioni elettriche, meccaniche e termiche e la contaminazione chimica e ambientale provocano il decadimento dell'isolamento. Varie prove diagnostiche indicano le condizioni dell'isolamento caricando o scaricando una tensione di prova sugli avvolgimenti isolati, misurando il flusso di corrente e calcolando la resistenza elettrica in base alla legge di Ohm.

Quando si applica per la prima volta la tensione di prova in c.c., possono manifestarsi tre correnti:

- **Corrente capacitiva:** per caricare l'avvolgimento alla tensione di prova (si riduce a zero in pochi secondi),
- **Corrente di polarizzazione:** per allineare le molecole dell'isolante con il campo elettrico applicato (si riduce quasi a zero in dieci minuti) e
- **Corrente di dispersione:** si scarica a terra nel punto in cui la resistenza di isolamento è ridotta dall'umidità e dalla contaminazione (raggiunge un valore costante in pochi secondi).

Per la prova della resistenza di isolamento, si effettua una singola misurazione un minuto dopo l'applicazione della tensione di prova in c.c., quando la corrente capacitiva si è esaurita. Per la prova dell'indice di polarizzazione, si effettua una seconda misurazione dopo dieci minuti. Un risultato accettabile si ha quando la seconda misurazione della resistenza di isolamento risulta almeno il doppio della prima perché la corrente di polarizzazione si è esaurita. In condizioni di isolamento insufficiente, se la corrente di dispersione prevale, i due valori sono simili. Un tester d'isolamento dedicato effettua misurazioni accurate e affidabili e può automatizzare alcune prove.

7.8.3 Sicurezza

PERICOLO

Conduttori elettrici sotto tensione

I conduttori elettrici sotto tensione possono provocare lesioni gravi o la morte dovute a elettrocuzione e ustioni.

Per prevenire eventuali lesioni e prima di rimuovere i coperchi dei conduttori elettrici, isolare il gruppo elettrogeno da tutte le fonti di energia, rimuovere l'energia immagazzinata ed eseguire le procedure di esclusione/segnalazione.

⚠ AVVISO

Conduttori elettrici sotto tensione

Dopo una prova di resistenza di isolamento, i conduttori elettrici sotto tensione collegati ai morsetti di avvolgimento possono causare lesioni gravi o morte da elettrocuzione o ustioni. Per evitare eventuali lesioni, scaricare gli avvolgimenti mettendoli in cortocircuito a massa tramite asta di collegamento a terra per almeno 5 minuti.

7.8.4 Requisiti

Tipo	Descrizione
Dispositivi di protezione individuale (DPI)	Indossare i DPI obbligatori per il sito
Materiali di consumo	Nessuno
Componenti	Nessuno
Attrezzi	Tester di isolamento
	Multimetro
	Milliohmetro o microohmetro
	Amperometro a pinza
	Termometro a infrarossi

7.8.5 Provare la resistenza elettrica degli avvolgimenti

1. Arrestare l'alternatore.
2. Verificare la resistenza elettrica dell'avvolgimento (statore) del campo dell'eccitatore:
 - a. Scollegare i conduttori di campo dell'eccitatore F1 e F2 dall'AVR.
 - b. Misurare e registrare la resistenza elettrica tra i conduttori F1 e F2 con un multimetro.
 - c. Scollegare i conduttori di campo dell'eccitatore F1 e F2.
 - d. Verificare che i dispositivi di fissaggio siano serrati.
3. Verificare la resistenza elettrica dell'avvolgimento (rotore) dell'armatura dell'eccitatore:
 - a. Contrassegnare i conduttori collegati ai diodi su una delle due piastre del raddrizzatore.
 - b. Scollegare tutti i conduttori del rotore dell'eccitatore da tutti i diodi in corrispondenza del raddrizzatore.
 - c. Misurare e registrare la resistenza elettrica tra le coppie di conduttori contrassegnati (tra avvolgimenti di fase). È necessario utilizzare un microohmetro per specialisti.
 - d. Ricollegare tutti i conduttori del rotore dell'eccitatore ai diodi.
 - e. Verificare che i dispositivi di fissaggio siano serrati.
4. Verificare la resistenza elettrica dell'avvolgimento (rotore) del campo principale:
 - a. Scollegare i due conduttori in c.c. del rotore principale dalle piastre del raddrizzatore.
 - b. Misurare e registrare la resistenza elettrica tra i conduttori del rotore principale. È necessario utilizzare un microohmetro per specialisti.
 - c. Ricollegare i due conduttori in c.c. del rotore principale alle piastre del raddrizzatore.

- d. Verificare che i dispositivi di fissaggio siano serrati.
5. Verificare la resistenza elettrica dell'avvolgimento (statore) dell'armatura principale:
- Scollegare i conduttori dello statore principale dai morsetti di uscita.
 - Misurare e registrare la resistenza elettrica tra i conduttori U1 e U2 e tra U5 e U6 (se presenti). È necessario utilizzare un microohmetro per specialisti.
 - Misurare e registrare la resistenza elettrica tra i conduttori V1 e V2 e tra V5 e V6 (se presenti). È necessario utilizzare un microohmetro per specialisti.
 - Misurare e registrare la resistenza elettrica tra i conduttori W1 e W2 e tra W5 e W6 (se presenti). È necessario utilizzare un microohmetro per specialisti.
 - Ricollegare i conduttori ai morsetti di uscita.
 - Verificare che i dispositivi di fissaggio siano serrati.
6. Verificare la resistenza elettrica dell'avvolgimento (statore) dell'armatura PMG, se presente:
- Scollegare dall'AVR i tre cavi di uscita del PMG P2, P3 e P4.
 - Misurare e registrare la resistenza elettrica tra le coppie di conduttori di uscita del PMG utilizzando un multimetro.
 - Ricollegare i tre cavi di uscita del PMG P2, P3 e P4 all'AVR.
 - Verificare che i dispositivi di fissaggio siano serrati.
7. Consultare i Dati tecnici ([Capitolo 9 a pagina 57](#)) per verificare la conformità delle resistenze misurate di tutti gli avvolgimenti rispetto ai valori di riferimento.

7.8.6 Controllare la resistenza dell'isolamento degli avvolgimenti

AVVERTENZA

L'alternatore deve essere azionato solo al raggiungimento della resistenza di isolamento minima.

TABELLA 11. TENSIONE DI PROVA E RESISTENZA DI ISOLAMENTO MINIMA ACCETTABILE PER GLI ALTERNATORI NUOVI E IN SERVIZIO

	di prova Tensione (V)	Resistenza di isolamento minima a 1 minuto (MΩ)	
		Nuovo	In servizio
Statore principale	500	10	5
Statore del PMG	500	5	3
Statore dell'eccitatrice	500	10	5
Rotore dell'eccitatrice, raddrizzatore e rotore principale combinati	500	10	5

- Ispezionare gli avvolgimenti per escludere la presenza di danni meccanici o scolorimento da surriscaldamento. Pulire l'isolamento in presenza di polvere igroscopica e sporczia.
- Per gli statori principali:
 - Scollegare il conduttore di collegamento a terra del neutro (se montato).
 - Collegare insieme i tre conduttori degli avvolgimenti di tutte le fasi (se possibile).

-
- c. Applicare la tensione di prova indicata in tabella tra qualsiasi conduttore di fase e la terra.
 - d. Misurare la resistenza di isolamento ad 1 minuto (IR_{1min}).
 - e. Scaricare la tensione di prova per cinque minuti con un'asta di messa a terra.
 - f. Se la resistenza di isolamento misurata è inferiore al valore minimo accettabile, asciugare l'isolante, quindi ripetere la procedura.
 - g. Ricollegare il conduttore di collegamento a terra del neutro (se montato).
3. Statori dell'PMG e dell'eccitatrice e rotor dell'eccitatrice e principale combinati:
- a. Collegare insieme entrambe le estremità dell'avvolgimento (se possibile).
 - b. Applicare la tensione di prova indicata in tabella tra l'avvolgimento e la terra.
 - c. Misurare la resistenza di isolamento ad 1 minuto (IR_{1min}).
 - d. Scaricare la tensione di prova per cinque minuti con un'asta di messa a terra.
 - e. Se la resistenza di isolamento misurata è inferiore al valore minimo accettabile, asciugare l'isolante, quindi ripetere la procedura.
 - f. Ripetere la procedura per ciascun avvolgimento.
 - g. Rimuovere le connessioni realizzate per la prova.

7.8.7 Asciugatura isolante

Eseguire le procedure descritte di seguito per asciugare l'isolante degli avvolgimenti dello statore principale. Per evitare i danni provocati dal vapore acqueo che fuoriesce dall'isolante, accertarsi che la temperatura degli avvolgimenti non aumenti oltre 5°C l'ora e che non superi 90°C.

Tracciare il grafico della resistenza dell'isolante per mostrare quando l'asciugatura è completa.

7.8.7.1 Asciugatura mediante aria ambiente

In molti casi il sistema di raffreddamento dell'alternatore è sufficiente ad asciugare l'alternatore. Scollegare i cavi dai terminali X+ (F1) e XX- (F2) dell'AVR in modo che lo statore dell'eccitatore non riceva tensione di eccitazione. Far funzionare il gruppo elettrogeno in questo stato di diseccitazione. L'aria deve fluire liberamente attraverso l'alternatore per eliminare l'umidità. Far funzionare il riscaldatore anticondensa (se in dotazione) per potenziare l'effetto asciugante del flusso d'aria.

Al termine dell'asciugatura, ricollegare i cavi tra lo statore dell'eccitatore e l'AVR. Se non si mette immediatamente in servizio il gruppo elettrogeno, attivare il riscaldatore anticondensa (se in dotazione) e ripetere la prova della resistenza di isolamento prima dell'uso.

7.8.7.2 Asciugatura mediante aria calda

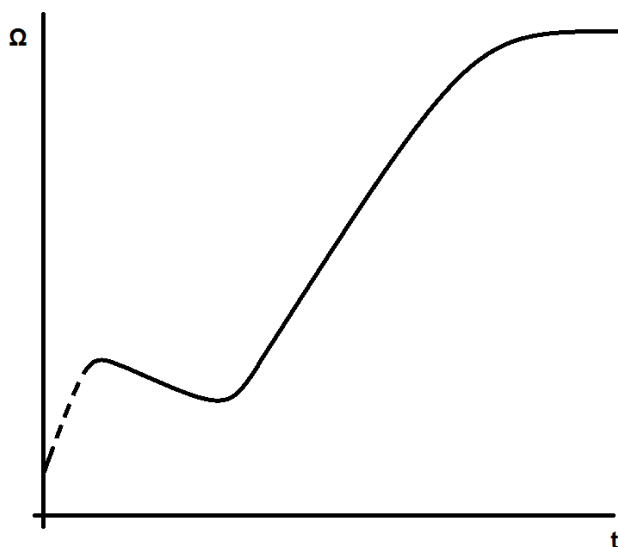
Dirigere l'aria calda proveniente da uno o due riscaldatori elettrici a ventola da 1-3 kW nella presa d'aria dell'alternatore. Accertarsi che ciascuna fonte di calore si trovi ad almeno 300 mm dagli avvolgimenti, per evitare bruciature e danni da surriscaldamento all'isolamento. L'aria deve fluire liberamente attraverso l'alternatore per eliminare l'umidità.

Dopo l'asciugatura, rimuovere i riscaldatori a ventola e ripetere la messa in servizio come opportuno.

Se non si mette immediatamente in servizio il gruppo elettrogeno, attivare i riscaldatori anticondensa (se in dotazione) e ripetere la prova della resistenza dell'isolamento prima dell'uso.

7.8.7.3 Tracciatura grafico resistenza di isolamento

Qualsiasi procedura si utilizzi per asciugare l'alternatore, misurare la resistenza di isolamento e la temperatura (se i relativi sensori sono montati) degli avvolgimenti dello statore principale ogni 15 - 30 minuti. Tracciare il grafico della resistenza di isolamento, RI (asse y) rispetto al tempo, t (asse x).



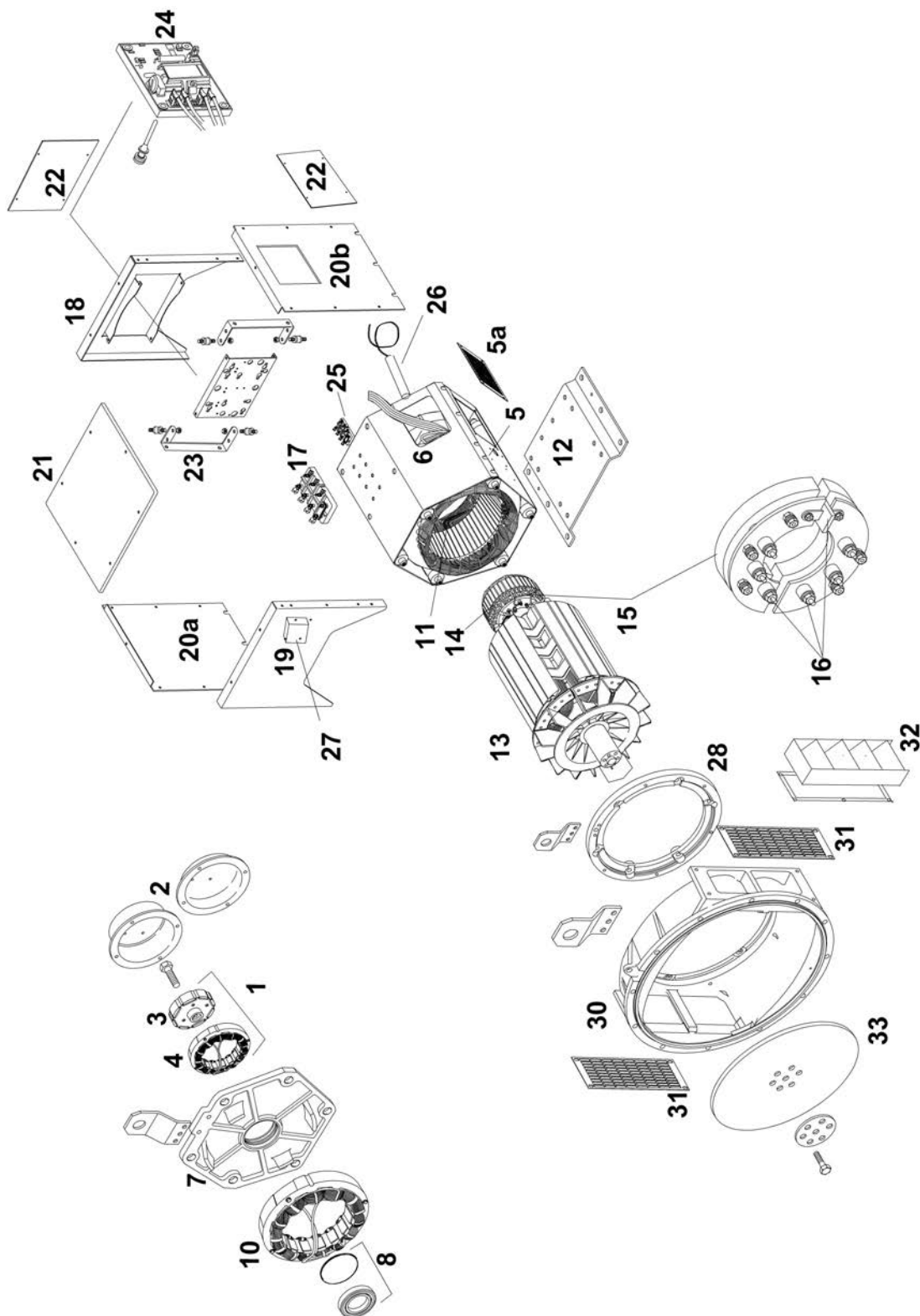
La curva tipica mostra un aumento iniziale della resistenza, un calo e quindi un aumento graduale fino allo stato stazionario; se gli avvolgimenti sono solo leggermente umidi, la porzione tratteggiata della curva può non essere presente. Continuare l'asciugatura per un'altra ora dopo il raggiungimento dello stato stazionario.

AVVERTENZA

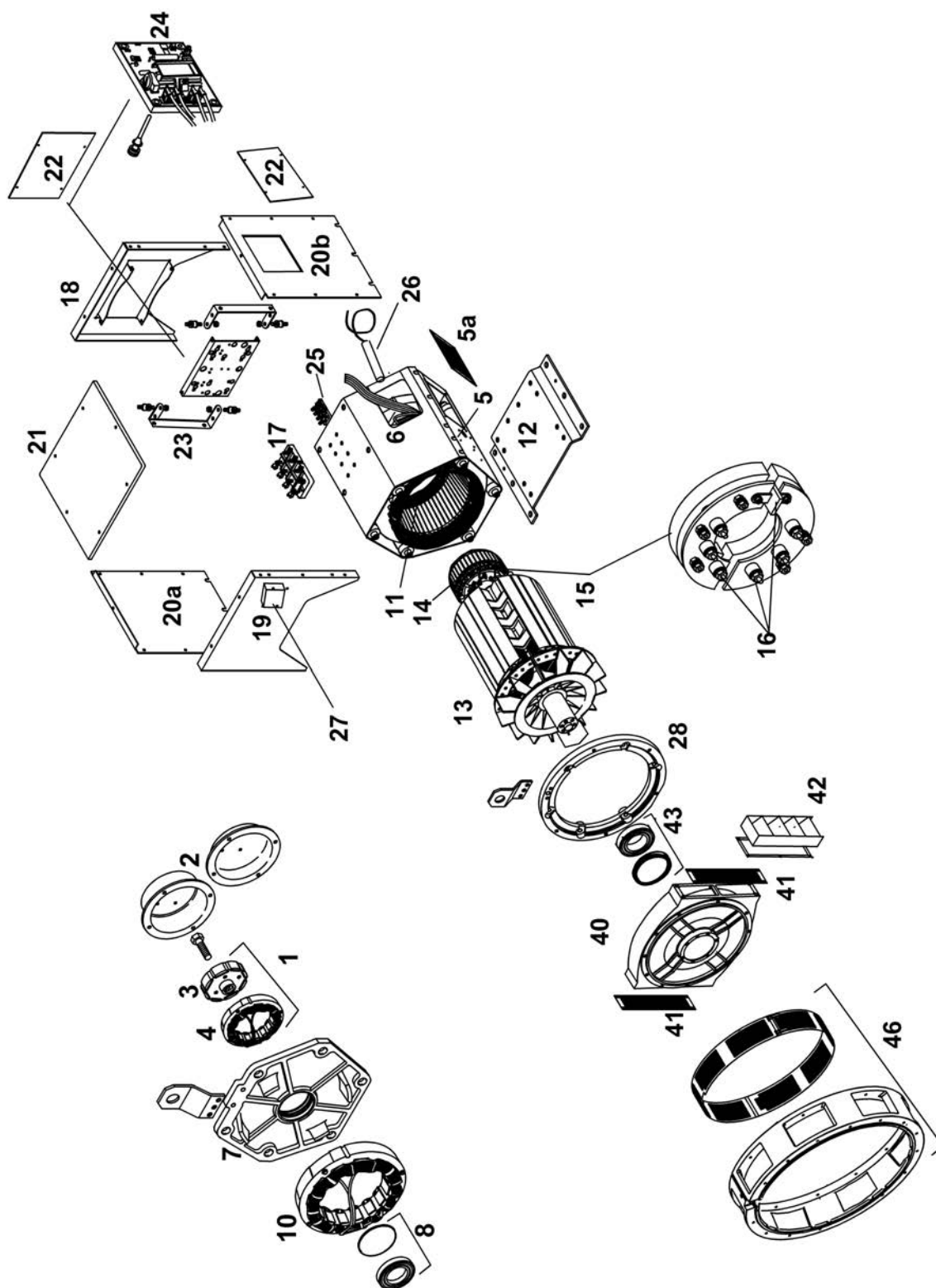
L'alternatore deve essere messo in servizio solo al raggiungimento della resistenza di isolamento minima.

8 Identificazione dei componenti

8.1 Alternatore UC monocuscinetto



8.2 Alternatore UC a due cuscinetti



8.3 Componenti ed elementi di fissaggio UC

TABELLA 12. COMPONENTI ED ELEMENTI DI FISSAGGIO

N. di riferimento	Componente	Elemento di fissaggio	Quantità	Coppia di serraggio (Nm)
1	Componenti PMG completi	-	-	-
2	Riparo PMG/Riparo non per PMG	M5 /M6 x 12	4	5 / 10
3	Rotore del PMG	M10 x 85	1	45
4	Statore del PMG	M6	4	10
5	Riparo inferiore statore principale	M10 x 25/30	6 / 8	56 / 69
5a	Riparo ingresso aria	M5 x 12	8	5
6	Riparo superiore statore principale	M10 x 25/30	4	56 / 69
7	Staffa lato condotto	M8 x 25 / M10 x 30	6	28 / 56
8	Componenti cuscinetti lato condotto completi	-	-	-
10	Statore dell'eccitatore	M6 x 45 / 55 / 75	4	10
11	Statore principale e telaio	-	-	-
12	Piede	M10 x 35 / 40	6	62 / 118
13	Rotore principale	-	-	-
14	Rotore dell'eccitatrice	-	-	-
15	Gruppo raddrizzatore	M6 x 40/50/60	4	8
16	Diodo/Varistore	-	-	2,0-2,25
17	Terminali principali	M8 x 25 / 30	2	20
18	Pannello morsettiera lato condotto	M6 x 12	12	10
19	Pannello morsettiera lato conduttore	M6 x 12	12	10
20a / 20b	Pannello laterale morsettiera	M10 x 25 / M12 x 25	6 / 8	10 / 69
21	Riparo morsettiera	M6 x 12	6	6
22	Piastra di copertura AVR	M5 x 12	6	5
23	Staffa di attacco AVR	M5 x 12	4	5
24	AVR	M5 x 12	4	5
25	Morsettiera ausiliaria	M6 x 25	8	10
26	Riscaldatore anti-condensa	M4 x 12	2	manuale
27	Morsettiera riscaldatore	M5 x 12	2	5
28	Anello adattatore lato conduttore	M8 x 25 / M10 x 30	6	56 / 56
30	Adattatore lato comando (1 cuscinetto)	M10 x 50/60	6	56
31	Riparo uscita aria lato conduttore (1 cuscinetto)	M5 x 12	8	5
32	Sfinestrature lato conduttore (1 cuscinetto)	M5 x 12	8 / 12	5

N. di riferimento	Componente	Elemento di fissaggio	Quantità	Coppia di serraggio (Nm)
33	Mozzo di accoppiamento lato conduttore e dischi dell'accoppiamento (1 cuscinetto)	M16	8	250
40	Staffa lato conduttore (2 cuscinetti)	M12 x 40	8	95
41	Riparo uscita aria lato conduttore (2 cuscinetti)	M5 x 12	12	5
42	Sfinestrature lato conduttore (2 cuscinetti)	M5 x 16	12	5
43	Componenti cuscinetti lato conduttore completi (2 cuscinetti)	-	-	-
46	Adattatore lato conduttore (2 cuscinetti)	M12 x 40	8	95
47	Riparo adattatore lato conduttore (2 cuscinetti)	M5 x 12	12	5

9 Dati tecnici

AVVERTENZA

Confrontare i valori rilevati con la scheda dei dati tecnici e il certificato di prova forniti insieme all'alternatore.

9.1 Resistenza degli avvolgimenti UC

TABELLA 13. ALTERNATORI A COMANDO AVR

Alternatore	Resistenza degli avvolgimenti a 20 °C (i valori misurati devono essere compresi entro una tolleranza del 10%)										
	Statore principale (L-L) (ohm)							Statore dell'eccitatrice (ohm)	Rotore dell'eccitatrice L-L (ohm)	Rotore principale (ohm)	Statore del PMG, L-L (ohm)
	311 (U1-U2) (V1-V2) (W1-W2) (U5-U6) (V5-V6) (W5-W6)	05 (U1-U2) (U5-U6)	06 (U1-U2) (U5-U6)	14 (U1-U2) (V1-V2) (W1-W2) (U5-U6) (V5-V6) (W5-W6)	17 (U1-U2) (V1-V2) (W1-W2) (U5-U6) (V5-V6) (W5-W6)	25 (U1-U2) (V1-V2) (W1-W2) (U5-U6) (V5-V6) (W5-W6)	27 (U1-U2) (V1-V2) (W1-W2) (U5-U6) (V5-V6) (W5-W6)				
UC22C	0,090	0,045	0,030	0,059	0,140	0,308	n/d	21	0,142	0,59	2,6
UC22D	0,065	0,033	0,025	0,045	0,100	0,180	n/d	21	0,142	0,64	2,6
UC22E	0,050	0,028	0,020	0,035	0,075	n/d	n/d	20	0,156	0,69	2,6
UC22F	0,033	0,018	0,012	0,024	0,051	0,111	n/d	20	0,156	0,83	2,6
UC22G	0,028	0,014	0,010	0,018	0,043	0,090	n/d	20	0,156	0,94	2,6
UC27C	0,030	0,016	0,011	0,022	0,044	0,082	n/d	20	0,156	1,12	2,6
UC27D	0,019	0,010	0,007	0,014	0,026	0,053	n/d	20	0,156	1,26	2,6
UC27E	0,016	0,009	0,008	0,011	0,003	0,040	0,038	20	0,182	1,34	2,6
UC27F	0,012	0,007	0,005	0,010	0,019	0,037	n/d	20	0,182	1,52	2,6
UC27G	0,010	0,006	0,004	0,008	0,013	0,028	n/d	20	0,182	1,69	2,6
UC27H	0,008	0,004	0,004	0,007	0,014	0,021	0,015	20	0,182	1,82	2,6
UCD27J	0,006	n/d	n/d	0,004	0,009	n/d	n/d	20	0,182	2,08	2,6
UCD27K	0,006	n/d	n/d	n/d	0,009	n/d	n/d	20	0,182	2,08	2,6

TABELLA 14. ALTERNATORI COMANDATI DA UN TRASFORMATORE

Alternatore	Resistenza degli avvolgimenti a 20 °C (i valori misurati devono essere compresi entro una tolleranza del 10%)								
	Avvolgimenti trifase statore principale, L-N (ohm)					Statore dell'eccitatrice (ohm)		Rotore dell'eccitatrice L-L (ohm)	Rotore principale (ohm)
	380 V 50 Hz	400 V 50 Hz	415 V 50 Hz	416 V 60 Hz	460 V 60 Hz	monofase trasformatore , mono o trifase generatore	trifase trasformatore , trifase generatore		
UC22C	0,059	0,078	0,082	0,055	0,059	28	138	0,142	0,59
UC22D	0,054	0,056	0,057	0,049	0,054	28	138	0,142	0,64
UC22E	0,041	0,05	0,053	0,038	0,041	30	155	0,156	0,69
UC22F	0,031	0,032	0,033	0,025	0,031	30	155	0,156	0,83
UC22G	0,022	0,026	0,028	0,021	0,022	30	155	0,156	0,94

10 Ricambi e servizio post-vendita

10.1 Procedura d'ordine dei componenti

Nell'ordinare i componenti, indicare sempre il numero di serie ed il tipo della macchina insieme alla descrizione del componente. Il numero di serie della macchina si trova sulla targhetta o sul telaio.

10.2 Servizio di assistenza

I tecnici dell'assistenza Cummins Generator Technologies sono professionisti esperti, adeguatamente formati per fornire il migliore supporto possibile. Le nostre offerte di assistenza globale includono:

- Messa in servizio dell'alternatore in loco
- Monitoraggio dello stato e manutenzione dei cuscinetti in loco
- Controlli dell'integrità dell'isolamento in loco
- Impostazione in loco dell'AVR e degli accessori

www.stamford-avk.com

E-mail: service-engineers@cumminsgeneratortechnologies.com.

10.3 Ricambi raccomandati

Nelle applicazioni critiche si raccomanda di conservare una serie dei ricambi seguenti insieme all'alternatore.

Parte	Numero
Serie di diodi (6 diodi con soppressore di picco)	RSK2001
AS440 AVR	E000-24403/1P
AVR MX321	E000-23212/1P
AVR MX341	E000-23412/1P
SX460 AVR	E000-24602/1P
Cuscinetto lato non conduttore	UC22: 45-0867
	UC27: 45-0868
Cuscinetto lato conduttore	UC22: 45-0365
	UC27: 45-0367
Generatori controllati da trasformatore (solo UC22)	
Serie di diodi (6 diodi con varistore)	RSK2001
Raddrizzatore trifase	E000 22016
Cuscinetto lato non conduttore	UC22: 45-0867
Cuscinetto lato conduttore	UC22: 45-0365

-

Pagina vuota.

11 Smaltimento dei materiali di scarto

Le aziende specializzate nel riutilizzo dei materiali provenienti da prodotti di scarto possono eseguire il riciclaggio delle parti in ferro, acciaio e rame dell'alternatore. Per ulteriori dettagli, contattare l'assistenza clienti.

11.1 Materiale riciclabile

Separare meccanicamente i materiali di base, il ferro, il rame e l'acciaio, rimuovendo la vernice, la resina poliestere ed il nastro isolante e/o i residui di materie plastiche da tutti i componenti. Smaltire tale materiale di scarto.

A questo punto ferro, acciaio e rame possono essere riciclati.

11.2 Elementi che richiedono un trattamento speciale

Staccare cavi elettrici, accessori elettronici e componenti in plastica dall'alternatore. Questi componenti necessitano di un trattamento speciale per la rimozione delle parti di scarto dai materiali riciclabili.

Inviare i materiali di recupero al riciclaggio.

11.3 Materiale di scarto

Smaltire i materiali di scarto relativi ai processi riportati sopra rivolgendosi ad un'azienda specializzata.

-

Pagina vuota.



www.stamford-avk.com

Copyright 2015, Cummins Generator Technologies Ltd. Tutti i diritti riservati
Cummins e il logo Cummins sono marchi registrati di Cummins Inc.