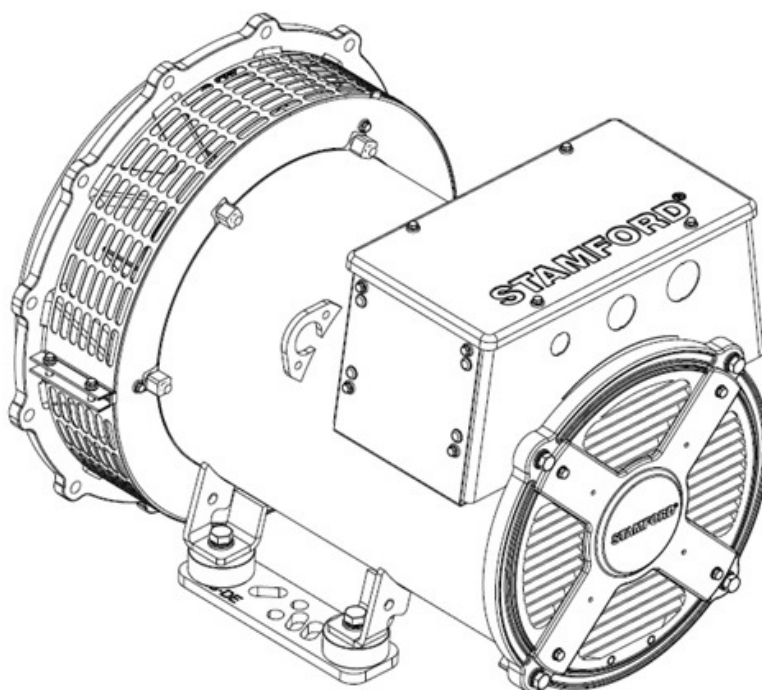


Alternatory niskonapięciowe S0 i S1 PODRĘCZNIK WŁAŚCICIELA



Spis treści

1. PRZEDMOWA.....	1
2. ŚRODKI BEZPIECZEŃSTWA.....	3
3. DYREKTYWY I NORMY BEZPIECZEŃSTWA	15
4. WPROWADZENIE	25
5. PODNOSZENIE, PRZECHOWYWANIE I TRANSPORTOWANIE	27
6. ZAKRES ZASTOSOWANIA ALTERNATORA	33
7. MONTAŻ W ZESPOLE PRĄDOTWÓRCZYM	39
8. SERWISOWANIE.....	47
9. WYKAZ CZĘŚCI.....	69
10. DANE TECHNICZNE	73
11. CZĘŚCI SERWISOWE I SERWIS	75
12. UTYLIZACJA.....	77

-

Tę stronę celowo pozostawiono pustą.

1 Przedmowa

1.1 Informacje ogólne

Niniejszy dokument zawiera ważne informacje o przeznaczeniu i sposobie obsługi produktów wyszczególnionych na okładce. Musisz dokładnie przeczytać informacje i opisy procedur zawarte w dokumencie. Do wszystkich informacji i opisów procedur należy zawsze się stosować. Niestosowanie się do informacji i procedur może zostać uznane za nieodpowiedzialne użycie i skutkować obrażeniami ciała i zniszczeniem mienia.

TABELA 1. ADRESY SPÓŁKI

Adresy siedzib spółki i autoryzowanych przedstawicieli	
Cummins Generator Technologies Fountain Court Lynch Wood Peterborough PE2 6FZ Wielka Brytania	Cummins Generator Technologies Bvd. Decebal 116A Craiova, Dolj 200746 Romania

1.2 Informacje prawne

Alternator jest własnością intelektualną spółki Cummins Generator Technologies LTD (w tym podręczniku nazywaną również „CGT” lub „producentem” oraz występującą pod nazwami marek „STAMFORD®” i „AvK®”).

STAMFORD®, AvK® i STAMFORD VITA™, MX321™ i MX322™ są zastrzeżonymi znakami towarowymi spółki Cummins Generator Technologies LTD. Wszelkie prawa do alternatora, zasad działania maszyny, pokrewnych rysunków itd. przynależą do spółki Cummins Generator Technologies LTD i podlegają ochronie prawem autorskim. Kopiowanie jest dozwolone tylko po wcześniejszym uzyskaniu pisemnej zgody. Copyright Cummins Generator Technologies. Wszelkie prawa zastrzeżone. Cummins i logo Cummins są zastrzeżonymi znakami towarowymi spółki Cummins Inc.

1.3 Informacje o podręczniku

Niniejszy dokument zawiera ważne wskazówki i instrukcje dotyczące montażu oraz obsługi urządzeń podanych na okładce podręcznika. Niniejszy podręcznik nie zawiera instrukcji dotyczących serwisu i konserwacji alternatora. Informacji dotyczących serwisowania udziela dział obsługi klienta Cummins Generator Technologies (CGT).

Przed przystąpieniem do obsługi urządzenia przeczytaj dokładnie podręcznik. Wszyscy pracownicy pracujący przy alternatorze muszą mieć dostęp do podręczników oraz całej dodatkowej dokumentacji otrzymanej wraz z alternatorem. Nieprawidłowe użytkowanie urządzenia, niestosowanie się do niniejszych instrukcji i używanie niezatwierdzonych części może spowodować unieważnienie gwarancji na produkt oraz skutkować obrażeniami ciała i zniszczeniem mienia.

Niniejsza instrukcja stanowi integralną część urządzenia. Instrukcja musi być dostępna dla wszystkich osób zainteresowanych przez cały okres eksploatacji urządzenia.

Niniejszy podręcznik został napisany z myślą o specjalistach mających wiedzę w dziedzinie elektryki lub mechaniki oraz dysponujących już niezbędnym doświadczeniem w zakresie urządzeń tego typu. W razie wątpliwości należy zwrócić się do lokalnego oddziału CGT.

INFORMACJA

Informacje zawarte w niniejszym podręczniku były poprawne w momencie jego publikacji. W związku z naszą polityką ciągłego udoskonalania produktów może okazać się, że produkt w niewielkim stopniu odbiega od informacji zawartych w niniejszym podręczniku. Otwórz stronę www.stamford-avk.com.

1.4 Języki dokumentacji

Dokumentacja tego produktu jest dostępna w następujących językach na następującej stronie internetowej STAMFORD® AvK®: www.stamford-avk.com.

TABELA 2. JĘZYKI DOKUMENTACJI S0/S1

Numer części zależnie od języka, typu dokumentacji i dokumentu		
Arabski (ar-sa)	Podręcznik właściciela	A057D908
Niemiecki (de-de)	Podręcznik właściciela	A057D884
Angielski (en-us)	Podręcznik właściciela	A053K550
Hiszpański (es-es)	Podręcznik właściciela	A057D878
Francuski (fr-fr)	Podręcznik właściciela	A057D880
Włoski (it-it)	Podręcznik właściciela	A057D887
Japoński (ja-jp)	Podręcznik właściciela	A057D914
Polski (pl-pl)	Podręcznik właściciela	A057D905
Portugalski (pt-pt)	Podręcznik właściciela	A057D890
Rosyjski (ru-ru)	Podręcznik właściciela	A057D902
Szwedzki (sv-se)	Podręcznik właściciela	A057D897
Chiński (zh-cn)	Podręcznik właściciela	A055W300

2 Środki bezpieczeństwa

2.1 Symbole używane w niniejszym podręczniku

Na panelach Niebezpieczeństwo, Ostrzeżenie i Przewaga w niniejszym podręczniku są opisane źródła zagrożeń, ich konsekwencje i środki zapobiegawcze. W panelach Uwaga znajdują się istotne i najważniejsze instrukcje.

NIEBEZPIECZEŃSTWO

Niebezpieczeństwo — odnosi się do sytuacji, która, jeśli zaistnieje, SPOWODUJE poważne obrażenia ciała lub śmierć.

OSTRZEŻENIE

Ostrzeżenie — odnosi się do sytuacji, która, jeśli zaistnieje, MOŻE SPOWODOWAĆ poważne obrażenia ciała lub śmierć.

OSTROŻNIE

Przewaga — odnosi się do sytuacji, która, jeśli zaistnieje, MOŻE SPOWODOWAĆ niewielkie lub umiarkowane obrażenia ciała.

INFORMACJA

Uwaga — tutaj przedstawiono metody i praktyki, których stosowanie może doprowadzić do uszkodzenia urządzenia, a także ważne informacje i wyjaśnienia.

2.2 Wskazówki ogólne

- Niniejsze zasady bezpieczeństwa stanowią wskazówki ogólne. Informacje te powinny zostać uzupełnione o własne procedury bezpieczeństwa i stosowne zasady, przepisy i regulacje.

2.3 Wymagania dotyczące szkoleń i kwalifikacji personelu

Zadania i procedury związane z obsługą, montażem, serwisowaniem i konserwacją mogą być zlecane tylko osobom, które:

- Przeszły powiązane, stosowne i zatwierdzone szkolenie.
- Znają urządzenie, rozumieją zadania i procedury i są świadome związanego z nimi ryzyka i zagrożeń.
- Znają procedury ewakuacyjne obowiązujące w danym miejscu/zakładzie oraz obowiązujące przepisy i regulacje oraz ich przestrzegają.

2.4 Ocena ryzyka

- Wykonawca montażu, operator lub firma odpowiedzialna za serwis lub konserwację musi przeprowadzić ocenę ryzyka, aby ustalić wszystkie zagrożenia i ryzyka związane z daną pracą.
- W trakcie eksploatacji dostęp do alternatora mogą mieć tylko osoby przeszkolone i znające wszystkie występujące zagrożenia i ryzyka. Patrz: [Część 2.3 na str. 3](#).

2.5 Środki ochrony indywidualnej (ŚOI)

Osoby zajmujące się montażem, obsługą, serwisowaniem lub konserwacją muszą:

- Mieć dostęp co najmniej do zalecanych środków ochrony indywidualnej (pokazanych na poniższej ilustracji). Środki ochrony indywidualnej muszą być atestowane do użytku w trakcie danego zadania lub procedury.
- Wiedzieć, jak poprawnie posługiwać się środkami ochrony indywidualnej. Patrz: [Część 2.3 na str. 3](#)
- Stosować środki ochrony indywidualnej zgodnie z instrukcjami wynikającymi z oceny ryzyka. Patrz: [Część 2.4 na str. 3](#).



RYSUNEK 1. MINIMALNE ZALECANE ŚRODKI OCHRONY INDYWIDUALNEJ (ŚOI)

2.6 Narzędzia i sprzęt

Każda osoba wykonująca prace musi umieć się bezpiecznie posługiwać narzędziami i urządzeniami. Patrz: [Część 2.3 na str. 3](#).

Wszystkie używane narzędzia i urządzenia muszą:

- Nadawać się do danego zadania i procedury.
- Być wyposażone w izolację elektryczną (wytrzymującą co najmniej napięcie znamionowe na wyjściu alternatora). Patrz: [Część 2.4 na str. 3](#).
- Znajdować się w stanie umożliwiającym bezpieczne użytkowanie.
- Być uwzględnione w ocenie ryzyka. Patrz: [Część 2.4 na str. 3](#).

2.7 Znaki ostrzegawcze

Znaki ostrzegawcze umieszczone na urządzeniu sygnalizują zagrożenia i zwracają uwagę na zalecenia. Przed przystąpieniem do obsługi urządzenia:

- Osoby wykonujące prace muszą zapoznać się ze znakami bezpieczeństwa na alternatorze i powiązanych zagrożeniami lub ryzykiem.



RYSUNEK 2. PRZYKŁADOWE ZNAKI BEZPIECZEŃSTWA

Znaki bezpieczeństwa zależą od specyfikacji alternatora.

2.8 Informacje o niebezpieczeństwie dotyczące alternatora

NIEBEZPIECZEŃSTWO

Przewody elektryczne pod napięciem

Przewody pod napięciem mogą powodować poważne obrażenia lub śmierć w wyniku porażenia prądem elektrycznym lub poparzeń. Aby zapobiec obrażeniom i przed dotknięciem przewodów pod napięciem:

- *Wyłącz alternator i odetnij go od wszystkich źródeł energii.*
- *Odprowadź zmagazynowaną energię lub ją odetnij.*
- *Wypróbuj poprawność separacji elektrycznej odciętych części odpowiednim testerem napięcia.*
- *Zastosuj procedury zablokowania dopływu prądu i wywieszenia oznakowań (LOTO).*

NIEBEZPIECZEŃSTWO

Testowanie przewodów elektrycznych pod napięciem

Przewody pod napięciem mogą powodować poważne obrażenia lub śmierć w wyniku porażenia prądem elektrycznym lub poparzeń. Aby zapobiec niebezpieczeństwu i przed przystąpieniem do testów na przewodach elektrycznych pod napięciem lub w ich pobliżu:

- *Podejmij odpowiednie środki ostrożności, aby nie dotykać przewodów pod napięciem. Patrz rozdział Środki ostrożności.*
- *Wykonuj testy na przewodach pod napięciem lub w ich pobliżu tylko w razie bezwzględnej konieczności.*
- *Testy na przewodach pod napięciem lub w ich pobliżu mogą być wykonywane tylko przez osoby przeszkolone.*
- *Nie wolno samodzielnie wykonywać testów na przewodach pod napięciem lub w ich pobliżu. Na miejscu musi być obecna dodatkowa kompetentna osoba, przeszkolona w zakresie odcinania źródeł zasilania i interweniowania w sytuacjach awaryjnych.*

NIEBEZPIECZEŃSTWO

Obracające się części mechaniczne

Obracające się części mechaniczne mogą powodować poważne obrażenia lub śmierć poprzez uderzenie, zgniecenie, rozcięcie lub uwięzienie. Aby zapobiec niebezpieczeństwu:

- *Przed uruchomieniem alternatora: połączenie sprzęgłowe między alternatorem a silnikiem spalinowym musi zostać przykryte odpowiednią osłoną lub pokrywą.*
- *Przed przystąpieniem do czynności związanych z serwisem lub konserwacją lub zdjęciem pokryw zasłaniających obracające się części mechaniczne wyłącz agregat prądowłórczy i odizoluj go od wszystkich źródeł zasilania, odprowadź zgromadzoną energię oraz wykonaj procedury zablokowania dopływu prądu i wywieszenia oznakowań (LOTO).*

NIEBEZPIECZEŃSTWO

Testowanie w sąsiedztwie obracających się części mechanicznych

Obracające się części mechaniczne mogą powodować poważne obrażenia lub śmierć poprzez uderzenie, zgniecenie, rozcięcie lub uwięzienie. Aby zapobiec niebezpieczeństwu oraz przed zdjęciem osłon ochronnych w celu przeprowadzenia testów:

- *Podjmij odpowiednie środki ostrożności, aby nie dotykać odsłoniętych obracających się części mechanicznych. Patrz rozdział Środki ostrożności.*
- *Wykonuj testy na obracających się częściach mechanicznych lub w ich pobliżu tylko wtedy, gdy jest to absolutnie konieczne.*
- *Nie wolno samodzielnie wykonywać testów w pobliżu odsłoniętych obracających się części mechanicznych. Na miejscu musi być obecna dodatkowa osoba, przeszkolona w zakresie odcinania źródeł zasilania i interweniowania w sytuacjach awaryjnych.*

NIEBEZPIECZEŃSTWO

Spadające części mechaniczne

Spadające części mechaniczne mogą powodować poważne obrażenia lub śmierć poprzez uderzenie, zgniecenie, rozcięcie lub uwięzienie. Aby zapobiec obrażeniom lub śmierci oraz przed podnoszeniem:

- *Sprawdź udźwig, stan i mocowanie sprzętu do podnoszenia.*
- *Sprawdź udźwig, stan i mocowanie akcesoriów do podnoszenia.*
- *Sprawdź udźwig, stan i mocowanie sprzętu zaczepów na ładunku.*
- *Sprawdź masę, integralność i stabilność ładunku.*
- *W miarę możliwości: zamontuj złączki transportowe po stronie napędowej i nienapędowej, aby zapobiec uszkodzeniu łożysk i je unieruchomić.*
- *Podczas przenoszenia alternator powinien być zawsze w pozycji poziomej.*
- *Nie podnosić całego agregatu prądotwórczego za zaczepy alternatora.*
- *Nie podnosić alternatora lub całego agregatu prądotwórczego za zaczepy chłodnicy.*
- *Nie wolno odrywać etykiety z instrukcjami podnoszenia, która jest przyklejona do jednego z zaczepów.*

2.9 Ostrzeżenia dotyczące alternatora

OSTRZEŻENIE

Obudowy

Alternatory mogą być zamontowane w obudowie w celu ochrony przed działaniem czynników środowiskowych, izolacji akustycznej lub transportu. Każda osoba wchodząca do obudowy musi:

- Znać związane z tym zagrożenia i ryzyko.
- Mieć zapewnione bezpieczne dojście do obudowy i możliwość ewakuacji z niej, a także wystarczającą wentylację oraz przestrzegać stref zagrożenia alternatora.
- Nosić odpowiednie środki ochrony indywidualnej.

Dodatkowo podczas pracy przy alternatorach o średnim lub wysokim napięciu:

- Do obudowy należy wchodzić podczas pracy alternatora tylko w razie bezwzględnej konieczności.
- Aby zminimalizować zagrożenie obrażeniami ciała, posługiwać się zdalnymi systemami diagnostycznymi, monitorującymi i pomiarowymi.

OSTRZEŻENIE

Skrzynka zaciskowa

Paneli ani wewnętrznych elementów skrzynki zaciskowej nie wolno modyfikować. Modyfikacje mogą być przyczyną zwarców obwodu i zwarców łukowych, które mogą spowodować obrażenia ciała lub śmierć wskutek porażenia prądem lub oparzenia. Aby zapobiec niebezpieczeństwu:

- Stosuj się do ostrzeżenia przed zwarciami łukowymi zawartego w rozdziale Środki bezpieczeństwa.
- Dział obsługi klienta STAMFORD® lub AvK® (www.stamford-avk.com) może udzielić wskazówek, jak należy prawidłowo przeprowadzić modyfikacje paneli skrzynki zaciskowej lub jej elementów wewnętrznych.

OSTRZEŻENIE

Zwarcie łukowe

Zwarcie łukowe w skrzynce zaciskowej, na uzwojeniach stojana lub na kablach wychodzących ze skrzynki zaciskowej może spowodować poważne obrażenia ciała lub śmierć wskutek huku, oparzeń, uderzenia odłamkami lub stopionym metalem albo gorących gazów. Aby zapobiec zagrożeniu obrażeniami ciała lub śmiercią z powodu zwarcia łukowego:

- Nie zbliżaj się do alternatora w trakcie pracy bez odpowiednich środków ochrony indywidualnej. Patrz rozdział Środki ochrony indywidualnej.
- Osoby pracujące w pobliżu działającego alternatora muszą być świadome zagrożeń związanych ze zwarcem łukowym. Patrz rozdział Szkolenie.

Zwarcie łukowe to zjawisko polegające na opuszczeniu przez prąd jego zwykłego toru i jego gwałtownym przeskoku między jednym przewodem a drugim lub ziemią. Zwarcie łukowe może być wywołane różnymi czynnikami, jak starzenie materiału, korozja lub błędny montaż.

Obowiązkiem instalatora/operatora jest przeprowadzenie analizy ryzyka związanego ze zwarcem łukowym w ramach ogółu prac instalacyjnych, w tym podłączania do innych źródeł energii.

Zagrożenia związane ze zwarcem łukowym są m.in. następujące: huk, szybkie ulatnianie się gorących gazów, rozchodząca się fala uderzeniowa, rozprysk odłamków (w tym stopionej miedzi) i ekspozycja na intensywne promieniowanie UV.

Jeśli alternator jest podłączony do innych źródeł energii, zwarcie łukowe może być silniejsze, niż gdyby wywołał je pojedynczy alternator. Te dodatkowe źródła energii mogą być odbiornikami elektrycznymi magazynującymi energię (np. transformatory, kondensatory), alternatorami w układzie równoległym lub alternatorami podłączonymi do sieci energetycznej.

Chociaż zwarcie łukowe zdarza się rzadko, instalator/operator musi podjąć stosowne środki w trosce o bezpieczeństwo personelu. Zgodnie z lokalnymi zasadami bezpieczeństwa pracy przy instalacjach elektrycznych osoby pracujące w obrębie działającego alternatora muszą być przeszkolone i znać zagrożenia związane ze zwarciami łukowymi. Pracując w sąsiedztwie alternatora, należy nosić środki ochrony indywidualnej. Patrz rozdział Środki bezpieczeństwa [Część 2.5 na str. 4](#).

Alternatory średnionapięciowe i wysokonapięciowe

Alternatory średnio- i wysokonapięciowe mogą być opatrzone dodatkowymi naklejkami ostrzegawczymi i informacyjnymi. W skrzynce zaciskowej mogą być zamontowane zawory upustowe ciśnienia. Zawory upustowe ciśnienia mogą różnić się od tych, które są przedstawione na poniższej ilustracji).

Jeśli zawory upustowe ciśnienia są zamontowane, należy pilnować, aby były zabezpieczone i sprawne. Zaworów upustowych ciśnienia nie wolno wymontowywać, zakłócać ich działania ani przykładać do nich obciążenia.



RYSUNEK 3. ZDJĘCIA ZWARĆ ŁUKOWYCH

OSTRZEŻENIE

Skroplona para wodna

Użytkowanie alternatora w sytuacji, gdy na uzwojeniach znajduje się skroplona para wodna, może spowodować obrażenia ciała wskutek porażenia prądem, oparzenia albo wystawienia na działanie odłamków i resztek wyrzucanych w powietrze. Aby zapobiec obrażeniom i przed użyciem alternatora:

- **Włączaj grzałki przeciwkondensacyjne (jeżeli są zamontowane), aby zapobiec skraplaniu się pary.**
- **Sprawdź, czy występują skropliny.**
- **W razie stwierdzenia obecności skroplin spuść/usuń je, wysusz powierzchnie, po czym skontroluj alternator. Patrz rozdział Bieżące utrzymanie i serwisowanie.**

⚠ OSTRZEŻENIE

Podłączanie alternatora

Ruch części mechanicznych podczas podłączania może spowodować poważne obrażenia lub śmierć poprzez uderzenie, zgniecenie, rozcięcie lub uwięzienie. Podczas podłączania alternatora do głównego napędu lub montażu dużych elementów, aby zapobiec obrażeniom:

- *Nie wolno kłaść kończyn ani części ciała na przykładanych do siebie powierzchni w ramach czynności podłączania lub montażu.*

⚠ OSTRZEŻENIE

Niebezpieczne środowiska robocze (atmosfera wybuchowa)

Używanie alternatorów w atmosferze wybuchowej grozi śmiercią lub kalectwem na skutek oparzeń kontaktu z odłamkami, resztkami i dymem unoszącymi się w powietrzu. Aby zapobiec zagrożeniu obrażeniami ciała lub śmiercią:

- *Nie wolno montować ani eksploatować alternatora w miejscu, w którym występuje atmosfera potencjalnie wybuchowa.*

⚠ OSTRZEŻENIE

Gorące powierzchnie i pożar

Kontakt z gorącymi powierzchniami grozi poważnymi obrażeniami ciała, a nawet śmiercią, wskutek oparzeń. W przypadku zatknięcia się gorących powierzchni z łatwopalnymi elementami może dojść do pożaru. Aby zapobiec zagrożeniu obrażeniami ciała lub śmiercią oraz ryzyku pożaru:

- *Nie należy dotykać gorących powierzchni.*
- *Zawsze nosić odpowiednie środki ochrony indywidualnej. Patrz rozdział Środki bezpieczeństwa.*
- *Pilnować, aby żadne łatwopalne materiały ani substancje nie wchodziły w kontakt ani nie były składowane w pobliżu grzałki przeciwkondensacyjnej (jeśli jest zamontowana).*
- *Uważać, aby żadne łatwopalne materiały ani substancje nie były składowane w pobliżu alternatora lub silnika spalinowego, w tym układu wentylacji i układu wydechowego.*

⚠ OSTRZEŻENIE

Hałas

Hałas działającego alternatora może być przyczyną trwałego uszkodzenia słuchu. Aby zapobiec niebezpieczeństwu:

- *Zawsze noś odpowiednie środki ochrony indywidualnej. Patrz rozdział Środki ochrony indywidualnej.*

⚠ OSTRZEŻENIE

Nieprawidłowa instalacja elektryczna i system zabezpieczeń

Nieprawidłowa instalacja elektryczna i system zabezpieczeń może powodować poważne obrażenia lub śmierć w wyniku porażenia prądem elektrycznym i poparzeń. Aby zapobiec zagrożeniom obrażeniami ciała lub śmiercią i przed rozpoczęciem pracy, czynności mogą być zlecane tylko osobom, które:

- *Przeszły powiązane, stosowne i zatwierdzone szkolenie.*
- *Znają urządzenie, rozumieją zadania i procedury.*
- *Znają związane z tym ryzyka i zagrożenia*
- *Znają procedury ewakuacyjne obowiązujące w danym miejscu/zakładzie oraz obowiązujące przepisy i regulacje oraz ich przestrzegają.*

⚠ OSTRZEŻENIE

Przewody elektryczne pod napięciem

Kontakt z przewodami elektrycznymi pod napięciem na zaciskach uzwojenia może prowadzić do poważnych obrażeń ciała lub śmierci w wyniku porażenia prądem elektrycznym lub poparzenia. Po teście rezystancji izolacji, aby zapobiec zagrożeniu obrażeniami ciała lub śmiercią:

- **Od razu po zakończeniu testu odprowadzaj napięcie z uzwojeń, wywołując zwarcie z odpowiednią masą. Napięcie musi być odprowadzane z uzwojeń przez czas dłuższy z następujących:**
 1. **Czas trwania testu.**
lub
 2. **5 minut.**

⚠ OSTRZEŻENIE

Uziemienie

Alternator, który nie jest poprawnie uziemiony, może spowodować poważne obrażenia ciała, śmierć lub rozległe uszkodzenia urządzeń z powodu porażenia elektrycznego lub wadliwego działania instalacji elektrycznej. Aby uniknąć zagrożenia uszkodzeniem urządzenia, obrażeniami lub śmiercią:

- **Alternator musi być trwale uziemiony, chyba że nie pozwala na to zastosowanie albo lokalne przepisy.**

⚠ OSTRZEŻENIE

Ponowne podłączenie źródła energii

Przypadkowe ponowne podłączenie źródła energii w trakcie prac serwisowych i konserwacyjnych może powodować obrażenia lub śmierć poprzez uderzenie, zgniecenie, rozcięcie lub uwięzienie. Aby zapobiec obrażeniom i przed rozpoczęciem pracy związanej z serwisowaniem i konserwacją:

- **Odetnij alternator od źródeł energii.**
- **Uniemożliwi włączenie alternatora przy użyciu procedur zablokowania dopływu prądu i wywieszenia oznakowań (LOTO).**
- **Nie wolno zdejmować ani obchodzić blokady zabezpieczającej.**

⚠ OSTRZEŻENIE

Silne pole magnetyczne

Silne pole magnetyczne wytwarzane przez agregat z magnezem stałym (PMG) lub system wzmocnienia wzbudzania (EBS) może powodować poważne obrażenia lub śmierć, jeśli zakłóci pracę wszczepionych urządzeń medycznych. Aby zapobiec zagrożeniu obrażeniami ciała lub śmiercią:

- **Osoby mające wszczepione urządzenie medyczne nie mogą zbliżyć się do agregatu z magnezem stałym (PMG) lub systemu wzmocnienia wzbudzania (EBS).**

⚠ OSTRZEŻENIE

Nieprawidłowe lub niewłaściwe użytkowanie

Nieprawidłowe lub niewłaściwe użytkowanie alternatora może spowodować poważne obrażenia ciała lub śmierć albo doprowadzić do uszkodzeń sprzętu. Aby zapobiec zagrożeniu uszkodzeniem urządzenia, obrażeniami lub śmiercią:

- Zawsze wybieraj alternator o parametrach technicznych odpowiednich do danego przeznaczenia i zastosowania.
- Dopilnuj, aby alternator i silnik spalinowy były kompatybilne i zgodne do przewidzianego zastosowania.
- Zawsze instaluj alternator zgodnie z dołączonymi do niego oryginalnymi instrukcjami obsługi i rysunkami technicznymi.
- Przestrzegaj lokalnych zasad i przepisów.
- Dopilnuj, aby alternator był użytkowany zgodnie z instrukcjami obsługi oraz w zakresach parametrów podanych na jego tabliczce znamionowej.
- Nie używaj uszkodzonego ani wadliwego alternatora.

Jeśli zostanie stwierdzona usterka:

- Wyłącz alternator i odetnij go od wszystkich źródeł energii.
- Odprowadź zmagazynowaną energię lub ją odetnij.
- Zastosuj procedury zablokowania dopływu prądu i wywieszenia oznakowań (LOTO).
- Zablokuj możliwość używania alternatora, dopóki nie zostanie on naprawiony i przywrócony do normalnego stanu.

⚠ OSTRZEŻENIE

Zdejmowanie pokryw ochronnych

Gdy pokrywy ochronne alternatora są zdjęte, występuje zagrożenie. Odłamki i resztki wyrzucane w powietrze mogą spowodować poważne obrażenia ciała lub nawet śmierć wskutek uderzenia, rozcięcia lub nakłucia. We wszystkich kierunkach (poziomo i pionowo), w których są zdjęte pokrywy, mogą być odrzucane mechanicznie odłamki i cząstki. Aby zapobiec zagrożeniu obrażeniami ciała lub śmiercią:

- należy umieścić etykiety ostrzegawcze w miejscach wskazanych z tyłu arkusza dostarczonego wraz z urządzeniem;
- należy stosować się do ostrzeżeń na etykietach.
- przed zdjęciem osłon należy zajrzeć do instrukcji obsługi.



RYSUNEK 4. ETYKIETA BEZPIECZEŃSTWA

⚠ OSTRZEŻENIE

Wystawienie na działanie odłamków i resztek wyrzucanych w powietrze

Odłamki i resztki wyrzucane w powietrze mogą spowodować poważne obrażenia ciała lub nawet śmierć wskutek uderzenia, rozcięcia lub nakłucia. Narażenie na odłamki i resztki wprawiane w ruch mechanicznie występuje we wszystkich kierunkach (poziomych i pionowych) w strefie wokół wylotów powietrza alternatora, wlotów powietrza alternatora i końca z odsłoniętym wałem (zwanego popularnie stroną napędową (DE)). Aby zapobiec zagrożeniu obrażeniami ciała lub śmiercią:

- **Podczas działania alternatora nie wolno zbliżać się do jego wlotów ani wylotów powietrza.**
- **Nie umieszczać elementów sterowania operatora w pobliżu wlotów i wylotów powietrza.**
- **Nie wolno przegrzewać alternatora wskutek jego pracy poza zakresem parametrów podanym na tabliczce znamionowej.**
- **Nie wolno nadmiernie obciążać alternatora.**
- **Nie używać alternator, który odznacza się nadmiernymi drganiami.**
- **Nie wolno synchronizować alternatorów równoległych poza zakresem określonych parametrów.**

⚠ OSTRZEŻENIE

Wystawienie na działanie drobin i oparów.

Drobne cząstki stałe i dymy/opary mogą być uwalniane we wszystkich kierunkach (poziomych i pionowych) z każdego otworu wentylacyjnego alternatora. Aby uniknąć obrażeń:

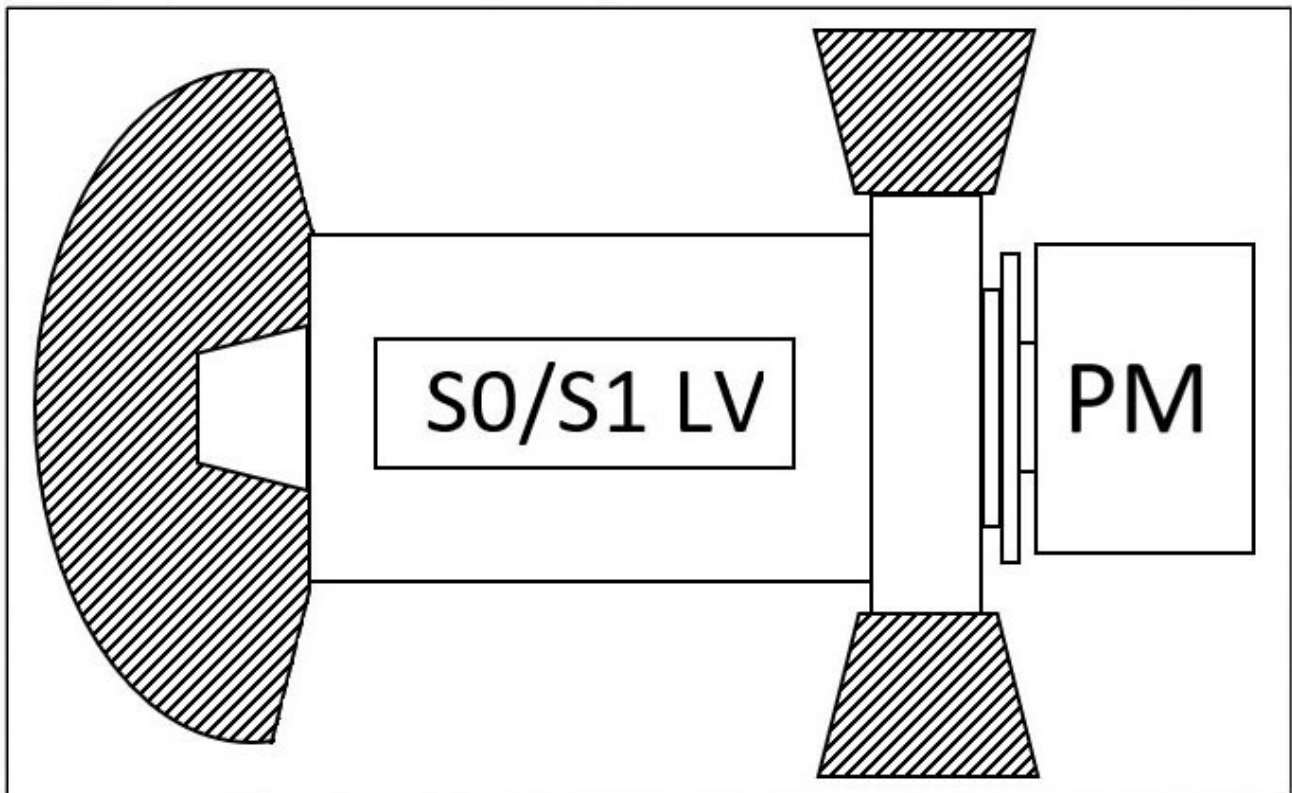
- **W trakcie pracy alternatora nie przebywaj w pobliżu jego otworów wentylacyjnych ani wlotów i wylotów powietrza.**
- **Stosuj poprawne środki ochrony indywidualnej, gdy pracujesz w pobliżu alternatora.**

⚠ OSTRZEŻENIE

Wystawienie na działanie drobin i oparów uwalnianych ze skrzynek zaciskowych alternatora.

Drobne cząstki stałe i dymy/opary mogą być uwalniane we wszystkich kierunkach (poziomych i pionowych) z tych miejsc, w których zainstalowane są klapy spustu ciśnienia skrzynki zaciskowej. Klapy spustu ciśnienia skrzynki zaciskowej mogą być zamontowane w różnych miejscach i ustawieniach. Aby uniknąć obrażeń:

- **Nikt nie może zbliżać się do klapy spustu ciśnienia skrzynki zaciskowej podczas pracy alternatora.**



RYSUNEK 5. STREFY ZAGROŻENIA WOKÓŁ ALTERNATORA S0 I S1

PM = główny napęd / silnik / układ napędowy

2.11 Przestrogi dotyczące alternatora

⚠ OSTROŻNIE

Substancje niebezpieczne

Substancje niebezpieczne mogą powodować drobne lub umiarkowane obrażenia. Długotrwała lub wielokrotna ekspozycja na substancje niebezpieczne może być przyczyną poważnych dolegliwości zdrowotnych. Aby zapobiec niebezpieczeństwu:

- *Zawsze czytaj instrukcje podane przez producenta produktu i stosuj się do nich.*
- *Korzystaj z substancji, przenoś je i przechowuj zgodnie z instrukcjami producenta produktu.*
- *Zawsze noś odpowiednie środki ochrony indywidualnej. Patrz rozdział Środki bezpieczeństwa.*

⚠ OSTROŻNIE

Brak kładek i poręczy

Brak kładek i podestów spowodowany ich tymczasowym demontażem w celu wykonania prac serwisowych i napraw może powodować łagodne lub umiarkowane pogorszenie stanu zdrowia wskutek poślizgnięcia, potknięcia lub upadku. Aby zapobiec obrażeniom i przed rozpoczęciem pracy:

- *Oceń zagrożenia i ryzyko, zastosuj odpowiednie środki ostrożności zwiększające bezpieczeństwo pracy, rozmieść symbole i komunikaty ostrzegawcze oraz zablokuj dostęp nieuprawnionym osobom.*

⚠ OSTROŻNIE

Pył, cząstki unoszące się w powietrzu i dym

Pyły i inna cząstki unoszące się w powietrzu oraz dym mogą wywoływać podrażnienia oczu i dróg oddechowych skutkujące łagodnym lub umiarkowanym pogorszeniem stanu zdrowia.

Długotrwała lub wielokrotna ekspozycja może być przyczyną poważnych dolegliwości zdrowotnych. Aby zapobiec niebezpieczeństwu:

- ***W miarę możliwości stosuj mechaniczne wywiewy odprowadzające pył, unoszące się w powietrzu cząstki i dym.***
- ***Wentyluj całą powierzchnię.***
- ***Zawsze noś odpowiednie środki ochrony indywidualnej. Patrz rozdział Środki bezpieczeństwa.***

3 Dyrektywy i normy bezpieczeństwa

3.1 Informacje ogólne

Alternatory STAMFORD® i AvK® spełniają wymagania odnośnych krajowych i międzynarodowych dyrektyw i norm mających zastosowanie do alternatorów. Konieczne jest zatem, aby alternator był eksploatowany zgodnie z parametrami technicznymi podanymi w stosownych normach oraz przy zachowaniu zakresu parametrów technicznych określonych na tabliczce znamionowej alternatora. Alternator musi spełniać wymagania przepisów obowiązujących na obszarze/terytorium, na którym jest zamontowany i używany.

Alternatory przeznaczone do zastosowań w transporcie morskim spełniają wymagania stawiane przez wszystkie najważniejsze towarzystwa klasyfikacyjne.

Ten rozdział zawiera przykładowe szablony deklaracji UE lub brytyjskiej, zależnie od potrzeb.

W razie potrzeby alternatory STAMFORD® i AvK® są dostarczane ze świadectwem deklaracji, które zawiera opis produktu i indywidualny numer seryjny.

3.2 Przykład: Deklaracje zgodności i włączenia

CGT wystawia deklarację zgodności w rozumieniu dyrektywy niskonapięciowej 2014/35/WE. Ta deklaracja jest wystawiana do wszystkich ukończonych produktów o napięciu <1000 V AC, które nie wymagają montażu żadnych komponentów przez klienta, aby produkt spełniał zawarte w dyrektywie wymagania dotyczące bezpieczeństwa i ochrony zdrowia.

CGT wystawia deklarację włączenia zgodnie z dyrektywą maszynową 2006/42/WE. Ta deklaracja jest wystawiana do wszystkich produktów o napięciu <1000 V AC, które **nie** są ukończone i wymagają montażu dodatkowych komponentów przez klienta, aby produkt spełniał zawarte w dyrektywie wymagania dotyczące bezpieczeństwa i ochrony zdrowia.

W razie potrzeby alternatory są dostarczane ze świadectwem, które zawiera opis produktu i indywidualny numer seryjny.

Poniżej zamieszczono przykłady unijnych i brytyjskich deklaracji zgodności i deklaracji włączenia, które można otrzymać w przypadku zakupu alternatorów STAMFORD® i AvK®.

INFORMACJA

W razie zagubienia lub uszkodzenia certyfikatu prosimy o kontakt z działem obsługi klienta STAMFORD® lub AvK®. www.stamford-avk.com.

EU DECLARATION OF CONFORMITY



This synchronous low-voltage (<1000VAC) A.C. generator is designed for incorporation into an electricity generating-set and fulfils all the relevant provisions of the following EU Directive(s) when installed in accordance with the installation instructions contained in the product documentation:

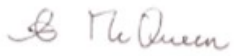
2014/35/EU	Low Voltage Directive
2014/30/EU	The Electromagnetic Compatibility (EMC) Directive
2011/65/EU	Restriction on Hazardous Substances in Electrical and Electronic Equipment (RoHS) Directive
2015/863	Delegated Directive amending Annex II of 2011/65/EU
2019/178	Delegated Directive amending Annex II of 2011/65/EU
2019/1845	Delegated Directive amending Annex II of 2011/65/EU

and that the standards and/or technical specifications referenced below have been applied:

EN IEC 61000-6-2:2019	Electromagnetic compatibility (EMC). Generic standards – Part 6-2: Immunity for industrial environments
EN IEC 61000-6-4:2019	Electromagnetic compatibility (EMC). Generic standards – Part 6-4: Emission standard for industrial environments
EN ISO 12100:2010	Safety of machinery – General principles for design – Risk assessment and risk reduction
IEC 60034-1:2017 ISO 8528-3:2020	Rotating electrical machines - Part 1: Rating and performance Reciprocating internal combustion engine driven alternating current generating sets - Part 3: Alternating current generators for generating sets
BS 5000-3:2006	Rotating electrical machines of particular types or for particular applications - Part 3: Generators to be driven by reciprocating internal combustion engines - Requirements for resistance to vibration
EN IEC 63000:2018	Technical documentation for the assessment of electrical and electronic products with respect to the restriction of hazardous substances

This declaration has been issued under the sole responsibility of the manufacturer. The object of this Declaration is in conformity with the relevant Union harmonization Legislation.

The name and address of authorised representative, authorised to compile the relevant technical documentation, is the Company Secretary, Cummins Generator Technologies Romania, B-dul Decebal Nr. 116A 200746 Craiova Dolj, Romania.

Signed: 	Name, Title and Address: Alastair McQueen Global Technical Director Cummins Generator Technologies Romania B-dul Decebal Nr. 116A 200746, Craiova Dolj, ROMANIA
Date: 4 th August 2021	

Description:

Serial Number:

Registered in England under Registration No. 441273.
Cummins Generator Technologies Ltd. Registered Office: Fountain Court, Lynch Wood, Peterborough, PE2 8FZ UK

450-16383-K

RYSUNEK 6. PRZYKŁADOWA DEKLARACJA ZGODNOŚCI UE — ARKUSZ 1

EU DECLARATION OF CONFORMITY



The A.C. Generator utilizes hazardous material exemptions as detailed in Annex III of EU Directive 2011/65/EU

Products carrying the following descriptions are considered to be out of scope of RoHS Directive 2011/65/EU, intended to be installed in Large Scale Fixed Installations and for installation into a pre-defined and dedicated location, installed and de-installed by professionals:

LVI80*
LVSI80*
S9L1D*
DSG 99*
DSG 114*
DSG 125*
DSG 144*

Where "*" represents any combination of letters and characters completing the specific description of the product.

Registered in England under Registration No. 441273.
Cummins Generator Technologies Ltd. Registered Office: Fountain Court, Lynch Wood, Peterborough, PE2 6FZ UK

465-16363-K

RYSUNEK 7. PRZYKŁADOWA DEKLARACJA ZGODNOŚCI UE — ARKUSZ 2

UK DECLARATION OF CONFORMITY



This synchronous low-voltage (<1000VAC) A.C. generator is designed for incorporation into an electricity generating-set and fulfils all the relevant provisions of the following UK Statutory Instrument(s) when installed in accordance with the installation instructions contained in the product documentation:

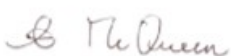
S.I. 2016/1101	The Electrical Equipment (Safety) Regulations
S.I. 2016/1091	The Electromagnetic Compatibility Regulations
S.I. 2012/3032	The Restriction of the Use of Certain Hazardous Substances in Electrical and Electronic Equipment Regulations
S.I. 2019/492	The Restriction of the Use of Certain Hazardous Substances in Electrical and Electronic Equipment (Amendment) Regulations
S.I. 2008/1597	The Supply of Machinery (Safety) Regulations

and that the standards and/or technical specifications referenced below have been applied:

BS EN IEC 61000-6-2:2019	Electromagnetic compatibility (EMC). Generic standards – Part 6-2: Immunity standard for industrial environments
BS EN IEC 61000-6-4:2019	Electromagnetic compatibility (EMC). Generic standards – Part 6-4: Emission standard for industrial environments
BS EN ISO 12100:2010	Safety of machinery – General principles for design – Risk assessment and risk reduction
IEC 60034-1:2017	Rotating electrical machines: Rating and performance
BS ISO 8528-3:2020	Reciprocating internal combustion engine driven alternating current generating sets - Part 3: Alternating current generators for generating sets
BS EN IEC 63000:2018	Technical documentation for the assessment of electrical and electronic products with respect to the restriction of hazardous substances

This declaration has been issued under the sole responsibility of the manufacturer. The object of this Declaration is in conformity with the relevant UK Legislation.

The name and address of authorised representative, authorised to compile the relevant technical documentation, is the Company Secretary, Cummins Generator Technologies, Fountain Court, Lynch Wood, Peterborough, UK. PE2 6FZ

Signed: 	Name, Title and Address: Alastair McQueen Global Technical Director Cummins Generator Technologies Fountain Court, Lynch Wood Peterborough, UK PE2 6FZ
Date: 4 th August 2021	

Description:

Serial Number:

Registered in England under Registration No. 441273.
Cummins Generator Technologies Ltd. Registered Office: Fountain Court, Lynch Wood, Peterborough, PE2 6FZ UK

450-16333-K

RYSUNEK 8. PRZYKŁADOWA BRYTYJSKA DEKLARACJA ZGODNOŚCI — ARKUSZ 1

UK DECLARATION OF CONFORMITY



The A.C. Generator utilizes hazardous material exemptions as detailed in Annex III of S.I. 2012/2032

Products carrying the following descriptions are considered to be out of scope of S.I. 2012/2032, intended to be installed in Large Scale Fixed Installations and for installation into a pre-defined and dedicated location, installed and de-installed by professionals:

LVI80*

LVSI80*

S9L1D*

DSG 99*

DSG 114*

DSG 125*

DSG 144*

Where "*" represents any combination of letters and characters completing the specific description of the product.

Registered in England under Registration No. 441273.
Cummins Generator Technologies Ltd. Registered Office: Fountain Court, Lynch Wood, Peterborough, PE2 8FZ UK

450-16333-K

RYSUNEK 9. PRZYKŁADOWA BRYTYJSKA DEKLARACJA ZGODNOŚCI — ARKUSZ 2

**2006/42/EC MACHINERY DIRECTIVE
DECLARATION OF INCORPORATION
OF PARTLY COMPLETED MACHINERY**



Function: Synchronous low-voltage (<1000VAC) A.C. generator designed for incorporation into an electricity generating-set.

The partly completed machinery supplied with this declaration:

- Is designed and constructed solely as a non-functional component to be incorporated into a machine requiring completion.
- Is designed to comply with the provisions of the following EU Directive(s) so far as their level of build will allow:

2014/35/EU	Low Voltage Directive
2014/30/EU	The Electromagnetic Compatibility (EMC) Directive
2011/65/EU	Restriction on Hazardous Substances in Electrical and Electronic Equipment (RoHS) Directive
2015/863	Delegated Directive amending Annex II of 2011/65/EU
2019/178	Delegated Directive amending Annex II of 2011/65/EU
2019/1845	Delegated Directive amending Annex II of 2011/65/EU
- Must not be put into service within the European Community ("EC") until the final machinery into which it is to be incorporated has been declared in conformity with the Machinery Directive and all other applicable EC Directives.
- Is designed and constructed to comply with the essential health and safety requirements of the Machinery Directive 2006/42/EC listed on sheet 2 of this Declaration.

The relevant technical documentation is compiled in accordance with the provisions of part B of Annex VII of the Machinery Directive. All relevant information about the partly completed machinery will be provided, in writing, on a reasoned request by the appropriate national authority to its authorised representative. The name and address of authorised representative, authorised to compile the relevant technical documentation, is the Company Secretary, Cummins Generator Technologies Romania, B-dul Decebal Nr. 116A 200746 Craiova Dolj, Romania.

The undersigned representing the manufacturer:

Signed: Date: 4 th August 2021	Name, Title and Address: Alastair McQueen Global Technical Director Cummins Generator Technologies Romania B-dul Decebal Nr. 116A 200746 Craiova Dolj, ROMANIA
--	--

Description:

Serial Number

RYSUNEK 10. PRZYKŁADOWA UNIJNA DEKLARACJA WŁĄCZENIA — ARKUSZ 1

2006/42/EC MACHINERY DIRECTIVE DECLARATION OF INCORPORATION OF PARTLY COMPLETED MACHINERY



**Generator
Technologies**

The A.C. Generator utilizes hazardous material exemptions as detailed in Annex III of EU Directive 2011/65/EU

ESSENTIAL HEALTH AND SAFETY REQUIREMENTS RELATING TO THE DESIGN AND CONSTRUCTION OF PARTLY COMPLETED MACHINERY

1.1 General Remarks

- 1.1.2 : Principles of safety integration
- 1.1.3 : Materials and products
- 1.1.5 : Design of machinery to facilitate its handling

1.3 Protection Against Mechanical Hazards

- 1.3.1 : Risk of loss of stability
- 1.3.2 : Risk of break-up during operation
- 1.3.3 : Risks due to falling or ejected objects
- 1.3.4 : Risks due to surfaces, edges or angles
- 1.3.7 : Risks related to moving parts
- 1.3.8.1 : Moving transmission parts

1.4 Guarding *

- 1.4.1 : Guards – General requirements *
- 1.4.2.1 : Fixed guards *

1.5 Other Hazards

- 1.5.2 : Static electricity
- 1.5.3 : Energy supply other than electric
- 1.5.4 : Errors of fitting
- 1.5.6 : Fire
- 1.5.13 : Emissions of hazardous materials and substances

1.7 Information

- 1.7.1 : Information and warnings on the machinery
- 1.7.4 : Instructions

LEGEND

1. Essential Health and Safety Requirements not shown are not considered applicable for this Partly Completed Machinery or must be fulfilled by the assembler of the Machinery.
2. Essential Health and Safety Requirements shown are considered applicable for this Partly Completed Machinery and have been fulfilled by the manufacturer to the extent possible, subject to the build requirements of the Machinery assembler, the information contained in the assembly instructions and Cummins bulletins.
3. * Customers may request Partly Completed Machinery without some or all guarding attached. In these cases section 1.4 Guarding does not apply and the Essential Health and Safety Requirements for guarding must be fulfilled by the assembler of the Machinery.

The A.C. Generator utilizes hazardous material exemptions as detailed in Annex III of EU Directive 2011/65/EU

Products carrying the following descriptions are considered to be out of scope of RoHS Directive 2011/65/EU, intended to be installed in Large Scale Fixed Installations and for installation into a pre-defined and dedicated location, installed and de-installed by professionals:

LVI80*
LVS180*
S9L1D*
DSG 99*
DSG 114*
DSG 125*
DSG 144*

Where "*" represents any combination of letters and characters completing the specific description of the product

RYSUNEK 11. PRZYKŁADOWA UNIJNA DEKLARACJA WŁĄCZENIA — ARKUSZ 2

**SUPPLY OF MACHINERY (SAFETY)
REGULATIONS 2008
DECLARATION OF INCORPORATION
OF PARTLY COMPLETED MACHINERY**



Function: Synchronous low-voltage (<1000VAC) A.C. generator designed for incorporation into an electricity generating-set.

The partly completed machinery supplied with this declaration:

- o Is designed and constructed solely as a non-functional component to be incorporated into a machine requiring completion.
- o Is designed to comply with the provisions of the following UK Statutory Instrument(s) so far as their level of build will allow:

S.I. 2016/1101	The Electrical Equipment (Safety) Regulations
S.I. 2016/1091	The Electromagnetic Compatibility Regulations
S.I. 2012/3032	The Restriction of the Use of Certain Hazardous Substances in Electrical and Electronic Equipment Regulations
S.I. 2019/492	The Restriction of the Use of Certain Hazardous Substances in Electrical and Electronic Equipment (Amendment) Regulations
S.I. 2008/1597	The Supply of Machinery (Safety) Regulations
- o Must not be put into service within the UK until the final machinery into which it is to be incorporated has been declared in conformity with the Supply of Machinery (Safety) Regulations 2008 and all other applicable UK Statutory Instruments.
- o Is designed and constructed to comply with the essential health and safety requirements of the Supply of Machinery (Safety) Regulations 2008 listed on sheet 2 of this Declaration.

The relevant technical documentation is compiled in accordance with the provisions of part B of Annex VII of the Machinery Directive. All relevant information about the partly completed machinery will be provided, in writing, on a reasoned request by the appropriate national authority to its authorised representative. The name and address of authorised representative, authorised to compile the relevant technical documentation, is the Company Secretary, Cummins Generator Technologies, Fountain Court, Lynch Wood, Peterborough, UK. PE2 6FZ

The undersigned representing the manufacturer:

Signed: Date: 4 th August 2021	Name, Title and Address: Alastair McQueen Global Technical Director Cummins Generator Technologies Fountain Court, Lynch Wood Peterborough, UK PE2 6FZ
--	--

Description:

Serial Number:

RYSUNEK 12. PRZYKŁADOWA BRYTYJSKA DEKLARACJA WŁĄCZENIA — ARKUSZ 1

**SUPPLY OF MACHINERY (SAFETY)
REGULATIONS 2008
DECLARATION OF INCORPORATION
OF PARTLY COMPLETED MACHINERY**



**ESSENTIAL HEALTH AND SAFETY REQUIREMENTS RELATING TO THE DESIGN AND
CONSTRUCTION OF PARTLY COMPLETED MACHINERY**

General Remarks

- 1.1.2 : Principles of safety integration
- 1.1.3 : Materials and products
- 1.1.5 : Design of machinery to facilitate its handling

Protection Against Mechanical Hazards

- 1.3.1 : Risk of loss of stability
- 1.3.2 : Risk of break-up during operation
- 1.3.3 : Risks due to falling or ejected objects
- 1.3.4 : Risks due to surfaces, edges or angles
- 1.3.7 : Risks related to moving parts
- 1.3.8.1 : Moving transmission parts

Guarding *

- 1.4.1 : Guards – General requirements *
- 1.4.2.1 : Fixed guards *

Other Hazards

- 1.5.2 : Static electricity
- 1.5.3 : Energy supply other than electric
- 1.5.4 : Errors of fitting
- 1.5.6 : Fire
- 1.5.13 : Emissions of hazardous materials and substances

Information

- 1.7.1 : Information and warnings on the machinery
- 1.7.4 : Instructions

LEGEND

- 1 Essential Health and Safety Requirements not shown are not considered applicable for this Partly Completed Machinery or must be fulfilled by the assembler of the Machinery.
- 2 Essential Health and Safety Requirements shown are considered applicable for this Partly Completed Machinery and have been fulfilled by the manufacturer to the extent possible, subject to the build requirements of the Machinery assembler, the information contained in the assembly instructions and Cummins bulletins.
- 3 * Customers may request Partly Completed Machinery without some or all guarding attached. In these cases section 1.4 Guarding does not apply and the Essential Health and Safety Requirements for guarding must be fulfilled by the assembler of the Machinery.

The A.C. Generator utilizes hazardous material exemptions as detailed in Annex III of S.I. 2012/2032

Products carrying the following descriptions are considered to be out of scope of S.I. 2012/2032, intended to be installed in Large Scale Fixed Installations and for installation into a pre-defined and dedicated location, installed and de-installed by professionals:

LVI80*
LVS180*
S9L1D*
DSG 99*
DSG 114*
DSG 125*
DSG 144*

Where "*" represents any combination of letters and characters completing the specific description of the product

RYSUNEK 13. PRZYKŁADOWA BRYTYJSKA DEKLARACJA WŁĄCZENIA — ARKUSZ 2

3.3 Dodatkowe informacje o kompatybilności elektromagnetycznej (EMC)

W razie potrzeby wszystkie alternatory STAMFORD® i AvK® są projektowane w taki sposób, aby spełniały wymogi kompatybilności elektromagnetycznej i odporności na zakłócenia w środowiskach przemysłowych. W przypadku montażu alternatora w środowisku o przeznaczeniu mieszkalnym, handlowym lub do lekkich zadań przemysłowych może być wymagane użycie dodatkowego sprzętu.

Z racji przepisów o uziemieniu rama alternatora powinna zostać w miejscu posadowienia przyłączona do odpowiedniego ochronnego przewodu uziemiającego o przepisowej minimalnej długości.

INFORMACJA
Cummins Generator Technology nie ponosi odpowiedzialności za ewentualny brak kompatybilności elektromagnetycznej alternatorów, jeśli do ich serwisowania i napraw użyto części innych niż oryginalne części marki STAMFORD® lub AvK®.

3.4 Dodatkowe informacje o normach Canadian Standards Association (CSA)

Zachowanie zgodności z normą kanadyjską CSA wymaga, aby wytrzymałość elektryczna wszystkich zewnętrznych przewodów i elementów była co najmniej równa napięciu znamionowemu alternatora podanemu na tabliczce znamionowej alternatora.

4 Wprowadzenie

4.1 Opis ogólny

Alternatory S0 i S1 to urządzenia bezszczotkowe z wirującym polem magnetycznym. Są dostępne w wariantach o napięciu maksymalnym 600 V, 50 Hz (1500 obr./min, 4 bieguny) lub 60 Hz 1800 obr./min, 4 bieguny) oraz spełniają wymagania norm IEC60034 -1, ISO8528-3, NEMA MG1-32, B.S. 5000 część 3 i różnych innych norm zagranicznych.

Alternatory S0 i S1 są samowzbudne, a moc wzbudzenia pozyskiwana jest z głównych uzwojeń wyjścia przy użyciu AVR AS540 lub VITA01.

4.2 Hałas

OSTRZEŻENIE

Hałas

Hałas działającego alternatora może być przyczyną trwałego uszkodzenia słuchu. Aby zapobiec niebezpieczeństwu:

- **Zawsze noś odpowiednie środki ochrony indywidualnej. Patrz rozdział Środki ochrony indywidualnej.**

Maksymalne poziomy emisji hałasu po uwzględnieniu krzywej wagowej A mogą osiągać poziom 97 dB(A). Aby uzyskać szczegółowe informacje dotyczące konkretnych zastosowań, należy skontaktować się z dostawcą.

4.3 Nazwa alternatora

TABELA 3. FORMAT NAZEWNICTWA ALTERNATORA S0 / S1

Przykład:	S	0	L	1	-	C	1
	Marka STAMFORD	Seria (0, 1)	Niskie napięcie	Podkategoria (1, 2, 2M)		Długość rdzenia (C, D, E...)	Liczba łożysk (1 lub 2)

4.4 Umieszczenie numeru seryjnego

Unikatowy numer seryjny jest wybitny w górnej części ramy agregatu po stronie napędowej. Znajduje się również na dwóch etykietach widocznych na obudowie skrzynki zaciskowej.

4.5 Tabliczka znamionowa

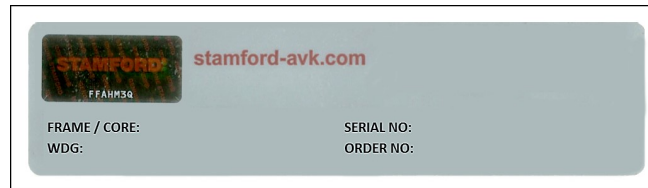
Na przytwierdzonej na stałe tabliczce znamionowej podane są parametry działania alternatora zgodne z założeniami konstrukcyjnymi.

STAMFORD®													BS 5000, Part 3 ISO 8528-3	IEC 34-1 BS EN 60034-1					
SERIAL NUMBER	FRAME / CORE	RATING	KVA BASE RATE (BR)	KW BASE RATE (BR)	AMPS BASE RATE (BR)	HZ	RPM	VOLTS	PHASE	PF	EX. VOLTS	EX. AMPS	INSULATION CLASS	AMBIENT TEMP. C	TEMPERATURE RISE	THERMAL CLASS	ENCLOSURE	STATOR WDG.	STATOR CONN.

RYSUNEK 14. TABLICZKA ZNAMIONOWA ALTERNATORA GLOBAL STAMFORD AC

4.6 Potwierdzenie autentyczności produktu

Na etykiecie kontrolnej umieszczony jest hologram firmy STAMFORD® gwarantujący bezpieczeństwo i zabezpieczający przed sfałszowaniem. Przy oglądaniu hologramu pod różnymi kątami wokół logo STAMFORD® powinny pojawiać się kropki. Za nim powinno być widoczne słowo "GENUINE". W czasie oglądania hologramu w zaciemnionym pomieszczeniu pomocna może być latarka. Aby upewnić się, że alternator jest autentyczny, należy wpisać unikatowy 7-znakowy kod www.stamford-avk.com/verify.



RYSUNEK 15. ETYKIETA KONTROLNA



RYSUNEK 16. KROPKI WIDOCZNE W CZASIE OGLĄDANIA TRÓJWYMIAROWEGO HOLOGRAMU POD RÓŻNYMI KĄTAMI.

5 Podnoszenie, przechowywanie i transportowanie

5.1 Wskazówki ogólne dotyczące transportu

Alternatory mogą różnić się kształtem, wymiarami, masą i środkiem ciężkości. Informacje dotyczące produktu zawierają schematy poglądowe oraz instrukcje dotyczące podnoszenia i transportowania otrzymane wraz z alternatorem.

Przed załadowaniem pojazdu, transportowaniem ładunku i rozładowaniem pojazdu:

- Zawsze przestrzegać wszystkich przepisów i regulacji dotyczących prowadzenia transportu.
- Dopilnować, aby alternator przymocowany lub przywiązany został do pojazdu przy użyciu wystarczającej liczby odpowiednio skonfigurowanych pasów transportowych.
- Nie umieszczać pasów służących do przywiązywania i mocowania na delikatnych elementach, które mogłyby wskutek tego ulec uszkodzeniu.
- Nie umieszczać pasów służących do przywiązywania i mocowania na powłoce lakierniczej ani naklejkach ostrzegawczych/informacyjnych. Jeśli pasy muszą zostać poprowadzone przez takie miejsca, należy je osłonić.
- Przed transportem lub przechowywaniem nałożyć preparat antykorozyjny na niepolakierowane powierzchnie metalowe.
- Przed transportem lub przechowywaniem zasłonić odsłonięte złącza odpowiednim pokrowcem, zaślepką lub materiałem uszczelniającym.
- Przed transportem lub przechowywaniem w razie potrzeby ochronić łożyska przed wstrząsami przy użyciu podkładek antywibracyjnych. Nie transportować niechronionych alternatorów po nierównej powierzchni.
- Alternatory należy w razie potrzeby przewozić na ramie transportowej.
- Łożyska należy w razie potrzeby chronić przed uszkodzeniem przy użyciu blokady transportowej (jeśli jest dostępna). Jeśli wraz z łożyskiem lub alternatorem otrzymano blokadę transportową, przed transportem musi ona zostać zamontowana.
- Łożyska muszą być zabezpieczone przed korozją przy użyciu odpowiedniego środka antykorozyjnego.
- Zapoznać się z najlepszymi praktykami branżowymi i stosować do nich.
- W razie potrzeby porad może udzielić specjalista ds. transportu.

5.2 Podnoszenie alternatora

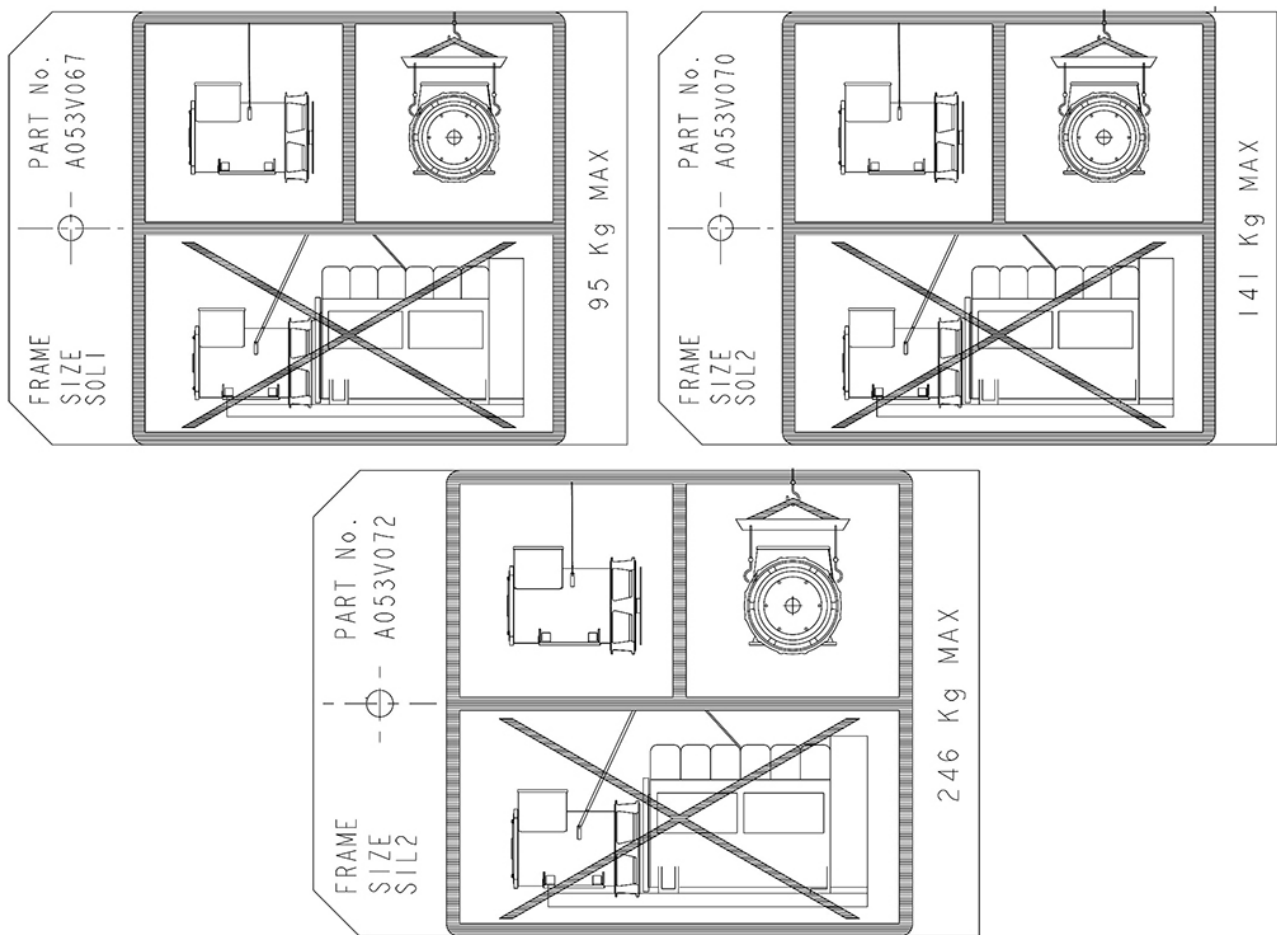
NIEBEZPIECZEŃSTWO

Spadające części mechaniczne

Spadające części mechaniczne mogą powodować poważne obrażenia lub śmierć poprzez uderzenie, zgniecenie, rozcięcie lub uwięzienie. Aby zapobiec obrażeniom lub śmierci oraz przed podnoszeniem:

- **Sprawdź udźwig, stan i mocowanie sprzętu do podnoszenia.**
- **Sprawdź udźwig, stan i mocowanie akcesoriów do podnoszenia.**
- **Sprawdź udźwig, stan i mocowanie sprzętu zaczepów na ładunku.**
- **Sprawdź masę, integralność i stabilność ładunku.**
- **W miarę możliwości: zamontuj złączki transportowe po stronie napędowej i nienapędowej, aby zapobiec uszkodzeniu łożysk i je unieruchomić.**
- **Podczas przenoszenia alternator powinien być zawsze w pozycji poziomej.**
- **Nie podnosić całego agregatu prądotwórczego za zaczepy alternatora.**
- **Nie podnosić alternatora lub całego agregatu prądotwórczego za zaczepy chłodnicy.**
- **Nie wolno odrywać etykiety z instrukcjami podnoszenia, która jest przyklejona do jednego z zaczepów.**

Alternator należy unosić za haki lub klamry przyczepione do uchwytów. Na etykiecie umieszczonej obok uchwytu przedstawiono poprawny sposób podnoszenia agregatu. Należy używać łańcuchów lub pasów transportowych o odpowiedniej długości i, jeśli to konieczne, belki rozporowej, aby uniknąć odchylenia łańcuchów lub pasów transportowych od pionu podczas podnoszenia. Należy upewnić się, że dźwig jest w stanie podnieść alternator o masie wskazanej na etykiecie.



RYSUNEK 17. ETYKIETY PRZEDSTAWIAJĄCE SPOSÓB PODNOSZENIA ALTERNATORA

5.3 Wymiary alternatora

Wymiary podano w arkuszu danych dla określonego modelu alternatora. Model alternatora jest podany na tabliczce znamionowej.

INFORMACJA

Karty katalogowe są dostępne na stronie www.stamford-avk.com

5.4 Składowanie

OSTRZEŻENIE

Skroplona para wodna

Użytkowanie alternatora w sytuacji, gdy na uzwojeniach znajduje się skroplona para wodna, może spowodować obrażenia ciała wskutek porażenia prądem, oparzenia albo wystawienia na działanie odłamków i resztek wyrzucanych w powietrze. Aby zapobiec obrażeniom i przed użyciem alternatora:

- **Włączaj grzałki przeciwkondensacyjne (jeżeli są zamontowane), aby zapobiec skraplaniu się pary.**
- **Sprawdź, czy występują skropliny.**
- **W razie stwierdzenia obecności skroplin spuść/usuń je, wysusz powierzchnie, po czym skontroluj alternator. Patrz rozdział Bieżące utrzymanie i serwisowanie.**

OSTRZEŻENIE

Gorące powierzchnie i pożar

Kontakt z gorącymi powierzchniami grozi poważnymi obrażeniami ciała, a nawet śmiercią, wskutek oparzeń. W przypadku zatknięcia się gorących powierzchni z łatwopalnymi elementami może dojść do pożaru. Aby zapobiec zagrożeniu obrażeniami ciała lub śmiercią oraz ryzyku pożaru:

- **Nie należy dotykać gorących powierzchni.**
- **Zawsze nosić odpowiednie środki ochrony indywidualnej. Patrz rozdział Środki bezpieczeństwa.**
- **Pilnować, aby żadne łatwopalne materiały ani substancje nie wchodziły w kontakt ani nie były składowane w pobliżu grzałki przeciwkondensacyjnej (jeśli jest zamontowana).**
- **Uważać, aby żadne łatwopalne materiały ani substancje nie były składowane w pobliżu alternatora lub silnika spalinowego, w tym układu wentylacji i układu wydechowego.**

W przypadku gdy alternator nie zostanie natychmiast użyty, powinien być przechowywany w czystym, suchym i wolnym od drgań pomieszczeniu. Zaleca się korzystanie z grzałek antykondensacyjnych, o ile są dostępne.

Jeśli alternator daje się obracać, w okresie jego magazynowania należy obracać wirnik o 6 obrotów co miesiąc.

5.5 Po składowaniu

Jeżeli alternator był przez dłuższy czas wyłączony, należy przed rozpoczęciem eksploatacji przeprowadzić kontrolę stanu uzwojeń opisaną w rozdziale [Część 7.2 na str. 43](#). Jeśli uzwojenia są wilgotne lub rezystancja izolacji jest niska, osuszyć izolację. Procedury suszenia są opisane w rozdziale [Rozdział 8 na str. 47](#).

Przed włączeniem alternatora należy sprawdzić następującą tabelę.

TABELA 4. SKŁADOWANIE ŁOŻYSK

	Nieobracany w okresie magazynowania	Obracany w okresie magazynowania
Łożyska uszczelnione	Jeśli alternator był magazynowany krócej niż 12 miesięcy, można go uruchomić. Jeśli alternator był magazynowany dłużej niż 12 miesięcy, należy wymienić łożyska i dopiero potem można go uruchomić.	Jeśli alternator był magazynowany krócej niż 24 miesiące, można go uruchomić. Jeśli alternator był magazynowany dłużej niż 24 miesiące, należy wymienić łożyska i dopiero potem można go uruchomić.

5.6 Przechowywanie długookresowe

Gdy alternator jest nieużywany lub magazynowany, może podlegać działaniu różnych czynników zewnętrznych, jak drgania, wilgotność, temperatura i zanieczyszczenia powietrza, które mogą pogorszyć stan łożyskowań.

Dział obsługi klienta STAMFORD® lub AvK® www.stamford-avk.com może udzielić rad w przypadku, gdy alternator ma zostać unieruchomiony na długi okres.

-

Tę stronę celowo pozostawiono pustą.

6 Zakres zastosowania alternatora

Klient jest odpowiedzialny za zapewnienie, aby alternator był wystarczająco zwymiarowany dla planowanego celu zastosowania.

OSTRZEŻENIE

Nieprawidłowe lub niewłaściwe użytkowanie

Nieprawidłowe lub niewłaściwe użytkowanie alternatora może spowodować poważne obrażenia ciała lub śmierć albo doprowadzić do uszkodzeń sprzętu. Aby zapobiec zagrożeniu uszkodzeniem urządzenia, obrażeniami lub śmiercią:

- **Zawsze wybieraj alternator o parametrach technicznych odpowiednich do danego przeznaczenia i zastosowania.**
- **Dopilnuj, aby alternator i silnik spalinowy były kompatybilne i zdadne do przewidzianego zastosowania.**
- **Zawsze instaluj alternator zgodnie z dołączonymi do niego oryginalnymi instrukcjami obsługi i rysunkami technicznymi.**
- **Przestrzegaj lokalnych zasad i przepisów.**
- **Dopilnuj, aby alternator był użytkowany zgodnie z instrukcjami obsługi oraz w zakresach parametrów podanych na jego tabliczce znamionowej.**
- **Nie używaj uszkodzonego ani wadliwego alternatora.**

Jeśli zostanie stwierdzona usterka:

- **Wyłącz alternator i odetnij go od wszystkich źródeł energii.**
- **Odprowadź zmagazynowaną energię lub ją odetnij.**
- **Zastosuj procedury zablokowania dopływu prądu i wywieszenia oznakowań (LOTO).**
- **Zablokuj możliwość używania alternatora, dopóki nie zostanie on naprawiony i przywrócony do normalnego stanu.**

6.1 Warunki pracy

Alternatory standardowo charakteryzują się stopniem ochrony IP23. Taka ochrona nie jest wystarczająca do tego, aby agregat mógł być wykorzystywany na wolnym powietrzu bez dodatkowych zabezpieczeń.

TABELA 5. WARUNKI PRACY

Temperatura otoczenia	Od -15°C do 40°C
Wilgotność względna powietrza	< 65%
Wysokość n.p.m.	< 1000 m

W tabeli podane są normalne warunki eksploatacji, dla jakich zaprojektowany jest alternator. Alternator może pracować w innych warunkach, jeśli odznacza się odpowiednimi parametrami znamionowymi, które są podane na tabliczce znamionowej. W przypadku, gdy środowisko eksploatacji alternatora ulegnie zmianie po dokonaniu jego zakupu, konieczna jest ponowna klasyfikacja urządzenia.

6.2 Przepływ powietrza

Należy upewnić się, że wloty i wyloty powietrza nie są zasłonięte podczas pracy alternatora.

6.3 Zanieczyszczenia powietrza

OSTROŻNIE

Pył, cząstki unoszące się w powietrzu i dym

Pyły i inna cząstki unoszące się w powietrzu oraz dym mogą wywoływać podrażnienia oczu i dróg oddechowych skutkujące łagodnym lub umiarkowanym pogorszeniem stanu zdrowia. Długotrwała lub wielokrotna ekspozycja może być przyczyną poważnych dolegliwości zdrowotnych. Aby zapobiec niebezpieczeństwu:

- *W miarę możliwości stosuj mechaniczne wywiewy odprowadzające pył, unoszące się w powietrzu cząstki i dym.*
- *Wentyluj całą powierzchnię.*
- *Zawsze noś odpowiednie środki ochrony indywidualnej. Patrz rozdział Środki bezpieczeństwa.*

INFORMACJA

Zanieczyszczenia takie jak sól, olej, spaliny, substancje chemiczne, pył i piasek zmniejszają skuteczność izolacji i trwałość uzwojeń. Aby zabezpieczyć alternator, należy zastosować filtry powietrza i osłony chroniące elementy alternatora.

6.4 Otoczenie o wysokiej wilgotności powietrza

Zdolność powietrza do przenoszenia wilgoci zależy od temperatury. Jeśli temperatura powietrza spadnie poniżej punktu rosy, na uzwojeniach może powstać rosa, która zmniejszy rezystancję elektryczną. W warunkach wysokiej wilgotności powietrza alternator musi być dodatkowo chroniony, również wtedy, gdy umieszczony jest w obudowie. Dodatkowe grzałki antykondensacyjne można kupić osobno.

6.5 Grzałki antykondensacyjne

NIEBEZPIECZEŃSTWO

Przewody elektryczne pod napięciem

Przewody pod napięciem mogą powodować poważne obrażenia lub śmierć w wyniku porażenia prądem elektrycznym lub poparzeń. Aby zapobiec obrażeniom i przed dotknięciem przewodów pod napięciem:

- *Wyłącz alternator i odetnij go od wszystkich źródeł energii.*
- *Odprowadź zmagazynowaną energię lub ją odetnij.*
- *Wypróbuj poprawność separacji elektrycznej odciętych części odpowiednim testerem napięcia.*
- *Zastosuj procedury zablokowania dopływu prądu i wywieszenia oznakowań (LOTO).*

OSTRZEŻENIE

Skroplona para wodna

Użytkowanie alternatora w sytuacji, gdy na uzwojeniach znajduje się skroplona para wodna, może spowodować obrażenia ciała wskutek porażenia prądem, oparzenia albo wystawienia na działanie odłamków i resztek wyrzucanych w powietrze. Aby zapobiec obrażeniom i przed użyciem alternatora:

- **Włączaj grzałki przeciwkondensacyjne (jeżeli są zamontowane), aby zapobiec skraplaniu się pary.**
- **Sprawdź, czy występują skropliny.**
- **W razie stwierdzenia obecności skroplin spuść/usuń je, wysusz powierzchnie, po czym skontroluj alternator. Patrz rozdział Bieżące utrzymanie i serwisowanie.**

OSTRZEŻENIE

Gorące powierzchnie i pożar

Kontakt z gorącymi powierzchniami grozi poważnymi obrażeniami ciała, a nawet śmiercią, wskutek oparzeń. W przypadku zatknięcia się gorących powierzchni z łatwopalnymi elementami może dojść do pożaru. Aby zapobiec zagrożeniu obrażeniami ciała lub śmiercią oraz ryzyku pożaru:

- **Nie należy dotykać gorących powierzchni.**
- **Zawsze nosić odpowiednie środki ochrony indywidualnej. Patrz rozdział Środki bezpieczeństwa.**
- **Pilnować, aby żadne łatwopalne materiały ani substancje nie wchodziły w kontakt ani nie były składowane w pobliżu grzałki przeciwkondensacyjnej (jeśli jest zamontowana).**
- **Uważać, aby żadne łatwopalne materiały ani substancje nie były składowane w pobliżu alternatora lub silnika spalinowego, w tym układu wentylacji i układu wydechowego.**

Grzałka antykondensacyjna jest zasilana z zewnętrznego źródła. Ogrzewanie antykondensacyjne podnosi temperaturę powietrza wokół uzwojeń. Dzięki temu, gdy alternator nie pracuje, nie skrapla się na nich woda. Zaleca się podłączenie ogrzewania w taki sposób, aby włączało się ono automatycznie w momencie wyłączenia alternatora.

6.6 Obudowy

Obudowy służą ochronie alternatora przed szkodliwym wpływem środowiska. Należy się upewnić, że do alternatora wiewana jest odpowiednia ilość świeżego powietrza, wolnego od wilgoci i zanieczyszczeń, którego temperatura nie przekracza maksymalnego poziomu podanego na tabliczce znamionowej.

Wokół alternatora należy pozostawić wystarczającą ilość wolnego miejsca, aby umożliwić bezpieczne prowadzenie prac konserwacyjnych.

Alternatory S0L1/S0L2/S1L2 są wyposażone w okrągłe wsporniki końcowe prowadzące powietrze w inny sposób niż we wcześniejszych alternatorach tej wielkości. Strumień powietrza powinien płynąć w taki sposób, aby gorące powietrze nie dostawało się wewnątrz obudowy.

6.7 Drgania

Alternatory wytrzymują poziomy drgań powstające w czasie pracy zestawów prądotwórczych zgodnie z normami ISO 8528-9 i BS 5000-3. (Norma ISO 8528 dotyczy pomiarów szerokopasmowych, natomiast norma BS 5000 określa dominujące częstotliwości i drgania zespołu prądotwórczego).

INFORMACJA

Przekroczenie dowolnego z powyższych limitów będzie skutkowało przyspieszeniem zużycia łożysk i innych elementów oraz może być przyczyną unieważnienia gwarancji na alternator.

INFORMACJA

Listwa zaciskowa jest przystosowana do utrzymywania ciężaru szynoprzewodów, przekładników, kabli odbiorników oraz pomocniczej listwy zaciskowej. Dodatkowa masa mogłaby spowodować nadmierne drgania i doprowadzić do uszkodzenia obudowy i mocowania listwy zaciskowej. Sposób podłączania kabli do listwy zaciskowej został opisany w podręczniku instalacji. Przed przymocowaniem jakiegokolwiek dodatkowej masy do skrzynki zaciskowej należy zwrócić się do działu obsługi klienta STAMFORD® lub AvK®.

6.7.1 Definicja brytyjskiej normy BS 5000–3

Alternatory muszą trwale wytrzymać drgania o amplitudach wynoszących 0,25 mm w przedziale częstotliwości między 5 a 8 Hz i przy prędkościach wynoszących 9,0 mm/s (wartość skuteczna) w przedziale częstotliwości między 8 a 200 Hz przy bezpośrednim pomiarze przy ramie lub głównej budowie urządzenia. Określone powyżej wartości graniczne obowiązują tylko dla dominującej częstotliwości drgań fal złożonych.

6.7.2 Definicja normy ISO 8528-9

ISO 8528-9 dotyczy szerokiego zakresu częstotliwości, przy czym za szeroki zakres przyjmuje się od 10 Hz do 1000 Hz. Poniższa tabela stanowi przykład z normy ISO 8528-9 (Tabela C.1, wartość 1). Są w niej zawarte uproszczone informacje dotyczące granicznych wartości drgań, wyrażone w kVA oraz prędkości obrotowych dopuszczalnych w czasie pracy standardowych agregatów.

6.7.3 Częstotliwości drgań

Częstotliwości głównych drgań wytwarzanych przez alternator są następujące:

- 4-biegunowe 1500 RPM 25 Hz
- 4-biegunowy 1800 RPM 30 Hz

Drgania wytwarzane przez silnik w alternatorze są złożone. Konstruktor zespołu prądotwórczego jest odpowiedzialny za wypoziomowanie i usztywnienie płyty podstawowej oraz elementów mocujących. Drgania nie mogą przekraczać wartości granicznych opisanych w normach BS5000-3 i ISO 8528-9.

6.7.4 Drgania liniowe — wartości graniczne

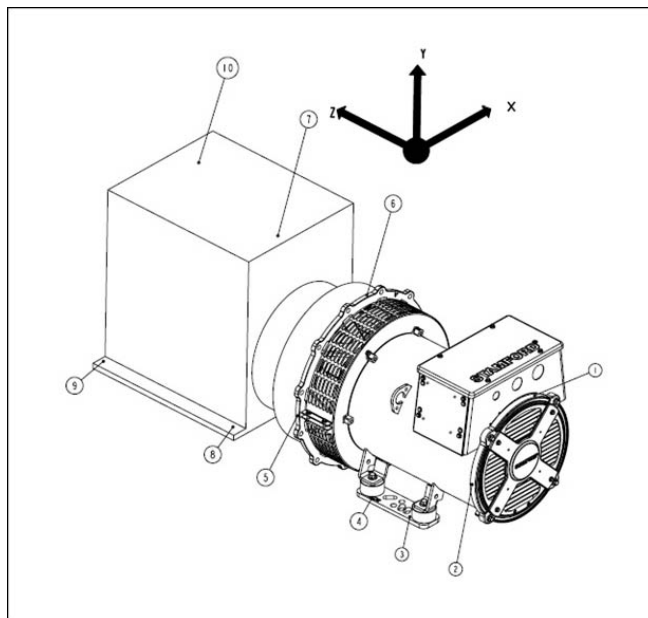
TABELA 6. POMIARY POZIOMU DRGAŃ S01/S02/S12

Graniczne wartości drgań zmierzone na alternatorze serii — S0/S1			
Prędkość obrotowa silnika RPM (min. ⁻¹)	Moc wyjściowa S (kVA)	Drgania Pojemność skokowa RMS (mm)	Drgania Prędkość RMS (mm/s)
2 000 ≤ n _r ≤ 3 600	≤ 50	0,8	50
	> 50	0,64	40
1300 ≤ n _r < 2000	> 10, ale ≤ 50	0,64	40
	> 50, ale ≤ 125	0,4	25

Za szerokie pasmo przyjęty został zakres częstotliwości od 10 Hz do 1000 Hz

6.7.5 Monitorowanie drgań liniowych

Zaleca się kontrolowanie drgań za pomocą urządzeń do ich pomiaru w miejscach wskazanych poniżej. Należy upewnić się, że poziom drgań zestawu prądotwórczego nie przekracza wartości granicznych wskazanych w normach. Jeżeli wykraczają one poza granice tolerancji, konieczne jest ustalenie i usunięcie przyczyny drgań. Zaleca się, aby konstruktor zestawu prądotwórczego zmierzył wartości początkowe, stanowiące następnie dla użytkownika urządzenia punkt odniesienia przy regularnych pomiarach drgań zgodnie z przygotowanym harmonogramem wykonywania czynności usług serwisowych. Umożliwia to monitorowanie postępującego zużycia.



RYSUNEK 18. PUNKTY POMIARU DRGAŃ

6.7.6 Nadmierny poziom drgań

⚠ OSTRZEŻENIE

Wystawienie na działanie odłamków i resztek wyrzucanych w powietrze

Odłamki i resztki wyrzucane w powietrze mogą spowodować poważne obrażenia ciała lub nawet śmierć wskutek uderzenia, rozcięcia lub naktucia. Narażenie na odłamki i resztki wprawiane w ruch mechanicznie występuje we wszystkich kierunkach (poziomych i pionowych) w strefie wokół wylotów powietrza alternatora, wlotów powietrza alternatora i końca z odsłoniętym wałem (zwanego popularnie stroną napędową (DE)). Aby zapobiec zagrożeniu obrażeniami ciała lub śmiercią:

- **Podczas działania alternatora nie wolno zbliżać się do jego wlotów ani wylotów powietrza.**
- **Nie umieszczać elementów sterowania operatora w pobliżu wlotów i wylotów powietrza.**
- **Nie wolno przegrzewać alternatora wskutek jego pracy poza zakresem parametrów podanym na tabliczce znamionowej.**
- **Nie wolno nadmiernie obciążać alternatora.**
- **Nie używać alternator, który odznacza się nadmiernymi drganiami.**
- **Nie wolno synchronizować alternatorów równoległych poza zakresem określonych parametrów.**

Jeżeli zmierzony poziom drgań zespołu prądotwórczego przekracza wartości graniczne, należy:

1. Zwrócić się do producenta zestawu prądotwórczego o dokonanie zmiany konstrukcji pod kątem maksymalnej redukcji drgań.

-
2. STAMFORD | AvK może udzielić więcej informacji na temat oceny wpływu na zużycie łożyska i alternatora.

6.8 Łożyska

6.8.1 Łożyska uszczelnione

Łożyska, które są na stałe hermetycznie zamknięte, należy poddawać okresowym przeglądom, zgodnie z harmonogramem przeglądów zalecanym w niniejszym dokumencie. Obejrzyj, aby sprawdzić, czy są widoczne oznaki zużycia, korozji czarnej lub innych uszkodzeń. Jeśli zostaną zaobserwowane uszkodzone uszczelki, wycieki smaru lub odbarwienie bieżni łożyska, łożysko należy wymienić.

6.8.2 Okres eksploatacji łożysk

Na okres eksploatacji łożysk negatywnie wpływają następujące czynniki:

- Niekorzystne warunki pracy i czynniki otoczenia.
- Naprężenia powodowane przez niewspółosiowość agregatu prądotwórczego.
- Pochodzące z silnika wibracje przekraczające limity określone w normach BS 5000-3 i ISO 8528-9.
- Dłuższe okresy (włącznie z transportem), gdy alternator nie pracuje i jest poddawany wibracjom, może powodować wystąpienie fałszywych odcisków Brinella (wgniecenia na elementach tocznych i wyżłobienia w bieżniach).
- Wilgotność powietrza lub wilgoć, która może powodować korozję i zemulgowanie środka smarowego.

6.8.3 Monitorowanie stanu łożysk

Zaleca się monitorowanie stanu łożysk za pomocą urządzeń do monitorowania poziomu drgań. W tym celu należy najlepiej zmierzyć wartości początkowe i użyć ich jako podstawy do regularnego monitorowania łożysk, w celu wykrycia ewentualnych pogorszeń. Umożliwia to zaplanowanie wymiany łożysk w odpowiednich odstępach czasu w ramach przeglądu agregatu prądotwórczego lub silnika.

6.8.4 Oczekiwana żywotność łożysk

Producenci łożysk uznają za fakt, że żywotność łożysk zależy od czynników będących poza ich kontrolą. Nie mogą w związku z tym określić oczekiwanego okresu użytkowania. Mogą jednak na podstawie żywotności łożysk L10 podać praktyczne wskazówki dotyczące okresów przeglądowych i smarowania, a także zalecenia co do producentów smaru i jego rodzaju.

Dla zastosowań ogólnych należy zaplanować wymianę łożysk po upływie 30 000 godzin pracy, jeżeli zapewniona jest regularna konserwacja, poziom drgań mieści się w przedziale określonym normami ISO 8528-9 i BS5000-3, a temperatura otoczenia nie przekracza 50°C.

W przypadku wątpliwości dotyczących okresu użytkowania łożysk w alternatorach STAMFORD® prosimy o zwrócenie się do lokalnego autoryzowanego dostawcy alternatora lub do działu obsługi klienta firmy STAMFORD® lub AvK®. www.stamford-avk.com.

6.8.5 Instalacje rezerwowe

Alternatory stanowiące część instalacji rezerwowej należy uruchamiać bez obciążenia na co najmniej 10 minut w ciągu tygodnia.

7 Montaż w zespole prądotwórczym

7.1 Sprzęganie zespołów prądotwórczych

⚠ OSTRZEŻENIE

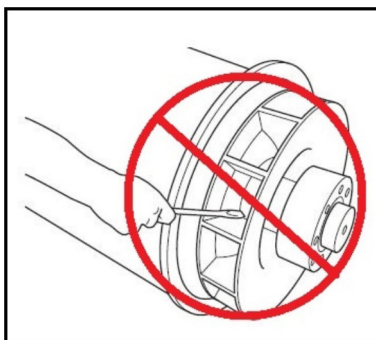
Podłączanie alternatora

Ruch części mechanicznych podczas podłączania może spowodować poważne obrażenia lub śmierć poprzez uderzenie, zgniecenie, rozcięcie lub uwięzienie. Podczas podłączania alternatora do głównego napędu lub montażu dużych elementów, aby zapobiec obrażeniom:

- *Nie wolno kłaść kończyn ani części ciała na przykładanych do siebie powierzchni w ramach czynności podłączania lub montażu.*

INFORMACJA

Niedozwolone jest używanie wentylatora do obracania wirnika alternatora. Wentylator nie wytrzyma takiego nacisku i zostanie uszkodzony.



RYSUNEK 19. NIE WPRAWIAĆ W RUCH ZA POMOCĄ DŹWIGNI

Wydajność pracy i długi okres eksploatacji komponentów zależą od zminimalizowania naprężeń występujących wewnątrz alternatora. Naprężenia mechaniczne mogą być powodowane nierównością występującą między silnikiem a komponentami agregatu, a także drganiami.

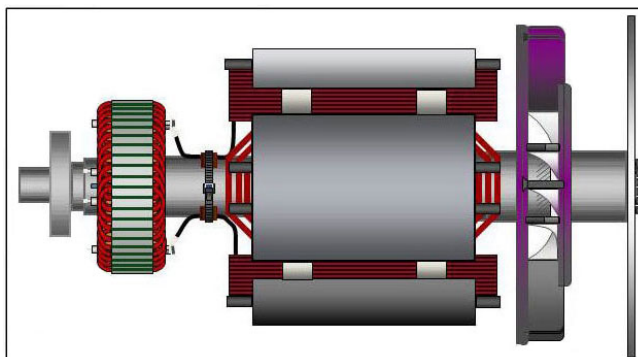
Zespoły prądotwórcze muszą znajdować się na płaskich, stałych podstawach zdolnych do wytrzymywania określonych obciążeń. Pod alternatorem i silnikiem należy umieścić podkładki montażowe zapewniające solidną podstawę i dokładne wyrównanie komponentów. Wysokość podkładek musi mieścić się w następujących granicach: 0,25 mm w przypadku podkładek ślizgowych, 3 mm w przypadku nieregulowanych podkładek antywibracyjnych (AVM) lub 10 mm w przypadku regulowanych podkładek AVM. Aby wypoziomować urządzenie, należy skorzystać z podkładek. Osie obrotowe wirnika alternatora i wału wyjściowego silnika musi charakteryzować współosiowość (wyrównanie promieniowe) i prostopadłość do tej samej płaszczyzny (wyrównanie prostopadłe). Wyrównanie osiowe sprzęgła alternatora i silnika musi być przeprowadzone z marginesem wolnej przestrzeni wynoszącym 0,5 mm. Jest on przeznaczony na wypadek rozszerzenia termicznego materiałów i pozwala na zminimalizowanie sił osiowych działających na łożyska przy temperaturze pracy.

Drgania mogą się pojawić, gdy na sprzęgło działają siły naprężające. Alternator został zaprojektowany, aby wytrzymać maksymalny moment zginający, którego wartość nie przekroczy 17 kg/m (125 lbs ft). Informacji na temat maksymalnego momentu zginającego kołnierza silnika udziela producent silnika.

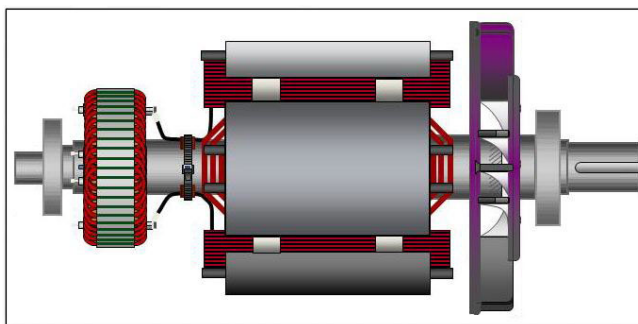
Zastosowanie zamkniętego stanu między alternatorem a silnikiem pozwoli zwiększyć wytrzymałość zespołu prądotwórczego. Alternatory zarówno jedno-, jak i dwułożyskowe mogą pracować w stanie zamkniętym. W przypadku agregatów pracujących w stanie otwartym, konstruktor zespołu prądotwórczego musi dostarczyć bariery chroniące.

W celu ochrony podczas transportu i składowania koniec trzpienia ramy alternatora, płyty sprzęgające wirnika i przedłużenie wału zostały zabezpieczone za pomocą powłoki przeciwkorozyjnej. Należy ją usunąć przed rozpoczęciem montażu.

W akumulatorach jednołożyskowych po stronie napędowej (DE) zamontowana jest klamra transportowa, aby unieruchomić wirnik na czas transportu. Przed sprzężeniem agregatu prądotwórczego należy wymontować obejmę transportową i elementy złączne ze wspornika DE.



RYSUNEK 20. ALTERNATOR JEDNOŁOŻYSKOWY Z WIDOCZNYMI TARCZAMI SPRZĘGŁA PRZYKRĘCONYMI DO PIASTY SPRZĘGŁA PO STRONIE NAPĘDOWEJ (PO PRAWEJ STRONIE)



RYSUNEK 21. WIRNIK ALTERNATORA DWUŁOŻYSKOWEGO Z WIDOCZNYM WAŁEM I SZCZELINĄ NA KLUCZ UMOŻLIWIĄJĄCĄ ELASTYCZNE SPRZĘGANIE (PO PRAWEJ).

7.1.1 Alternatory jednołożyskowe

NIEBEZPIECZEŃSTWO

Spadające części mechaniczne

Spadające części mechaniczne mogą powodować poważne obrażenia lub śmierć poprzez uderzenie, zgniecenie, rozcięcie lub uwięzienie. Aby zapobiec obrażeniom lub śmierci oraz przed podnoszeniem:

- *Sprawdź udźwig, stan i mocowanie sprzętu do podnoszenia.*
- *Sprawdź udźwig, stan i mocowanie akcesoriów do podnoszenia.*
- *Sprawdź udźwig, stan i mocowanie sprzętu zaczepów na ładunku.*
- *Sprawdź masę, integralność i stabilność ładunku.*
- *W miarę możliwości: zamontuj złączki transportowe po stronie napędowej i nienapędowej, aby zapobiec uszkodzeniu łożysk i je unieruchomić.*
- *Podczas przenoszenia alternator powinien być zawsze w pozycji poziomej.*
- *Nie podnosić całego agregatu prądotwórczego za zaczepy alternatora.*
- *Nie podnosić alternatora lub całego agregatu prądotwórczego za zaczepy chłodnicy.*
- *Nie wolno odrywać etykiety z instrukcjami podnoszenia, która jest przyklejona do jednego z zaczepów.*

1. Sprawdź, czy wspornik transportowy, podpierający wirnik pod wentylatorem (jeśli jest w zestawie), znajduje się na swoim miejscu.
2. Ustaw alternator obok silnika i usuń wspornik transportowy umieszczony po stronie napędowej, który utrzymuje wirnik w miejscu podczas transportu.
3. Zdejmij osłony wylotu powietrza po stronie napędowej alternatora w celu uzyskania dostępu do sprzęgła i śrub kołnierza.
4. Jeśli trzeba, dokręć śruby tarczy sprzęgła zgodnie z kolejnością przedstawioną na [Rysunek 22 na str. 42](#) . Sprawdź momenty dokręcania w [Rozdział 9 na str. 69](#) .
5. Poruszając się po kole w kierunku przeciwnym do ruchu wskazówek zegara, sprawdź moment obrotowy śrub, które łączą tarcze sprzęgła z piastą części napędowej.
6. Upewnij się, że tarcze sprzęgła są umieszczone współśrodkowo w stosunku do czopu kołnierza. Dla zapewnienia prawidłowego względnego ustawienia tarczy sprzęgła i koła zamachowego należy użyć trzpieni ustawczych.
7. Upewnij się, że odstęp na silniku między powierzchnią pasowania sprzęgła przy kole zamachowym oraz powierzchnią pasowania sprzęgła obudowy koła zamachowego jest zgodny z wartością nominalną wynoszącą 0,5 mm. Dzięki temu luz wału korbowego silnika jest zachowany, a wirnik alternatora pozostaje w neutralnej pozycji, zezwalając na rozszerzalność cieplną układu. Na silnik i łożyska alternatora nie jest wywierany nacisk osiowy.
8. Przystaw alternator do silnika i jednocześnie połącz tarcze sprzęgowe oraz czopy obudowy. Przesuwaj alternator w stronę silnika do chwili, gdy tarcze sprzęgowe dotkną do powierzchni koła zamachowego, a pozycja czopów zostanie ustalona.

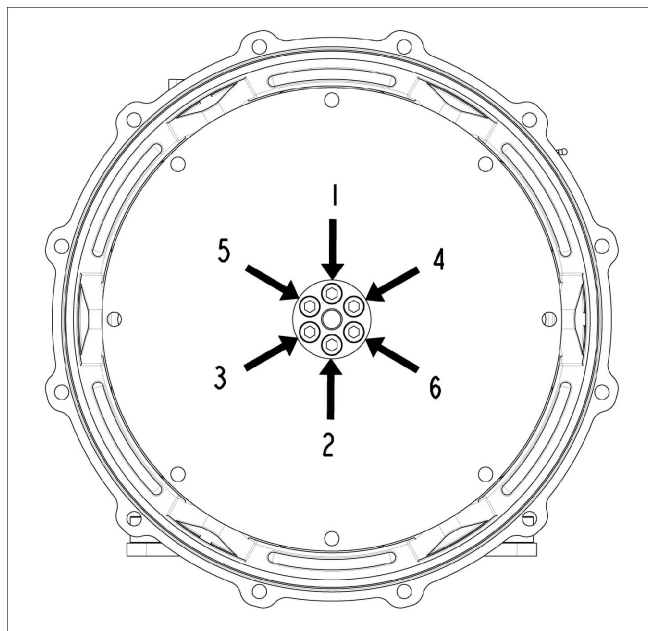
INFORMACJA

Niedozwolone jest przesuwanie alternatora w kierunku silnika przez ciągnięcie za śruby przy elastycznych tarczach.

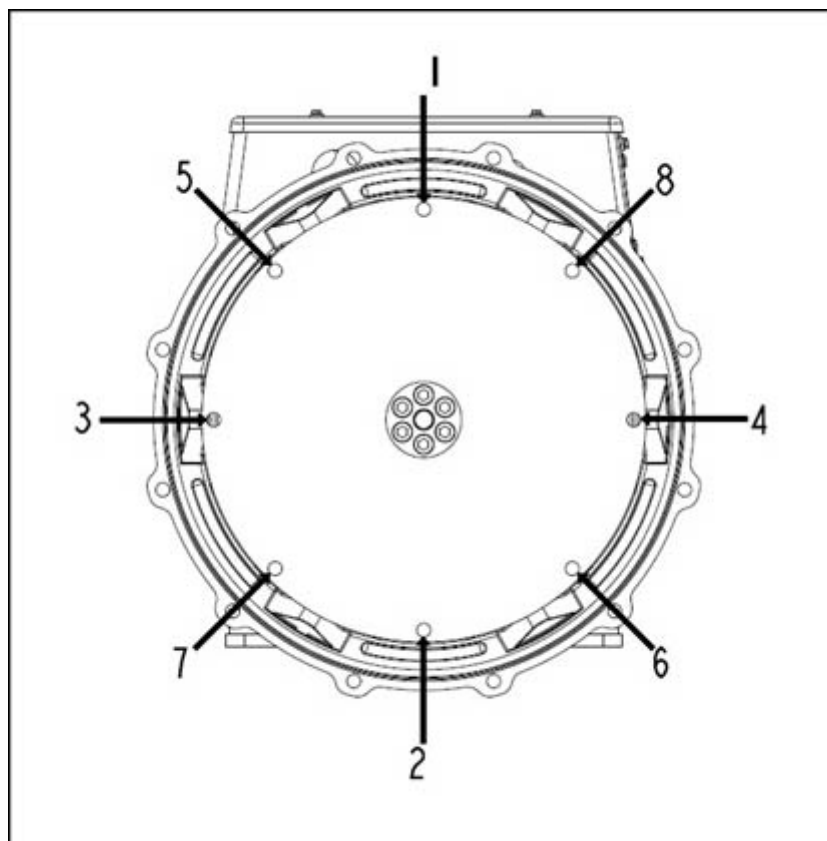
INFORMACJA

Niedokręcenie śrub może spowodować silne drgania, a w efekcie doprowadzić do awarii krytycznej alternatora.

9. Pod łóbkami śrub należy umieścić podkładki przeznaczone do dużych obciążeń. Aby zachować ustawienie właściwej pozycji, dokręcaj śruby równomiernie.
10. Przykręć tarczę sprzęgła do koła zamachowego, dokręcając śruby zgodnie z kolejnością przedstawioną na [Rysunek 23 na str. 43](#).
11. Aby upewnić się, że śruby są dokręcone, sprawdź moment dociągowy każdej z nich, poruszając się po kole w kierunku zgodnym z ruchem wskazówek zegara. Informacje na temat prawidłowych momentów dociągowych można znaleźć w danych producenta silnika.
12. Załóż z powrotem wszystkie osłony.



RYСУNEK 22. KOLEJNOŚĆ MOCOWANIA NA PIAŚCIE



RYSUNEK 23. KOLEJNOŚĆ MOCOWANIA NA KOLE ZAMACHOWYM

7.1.2 Alternatory dwułożyskowe

Wskazane jest zamontowanie sprzęgła podatnego pasującego do danego zestawienia silnika i alternatora, aby zminimalizować wpływ drgań skrętnych.

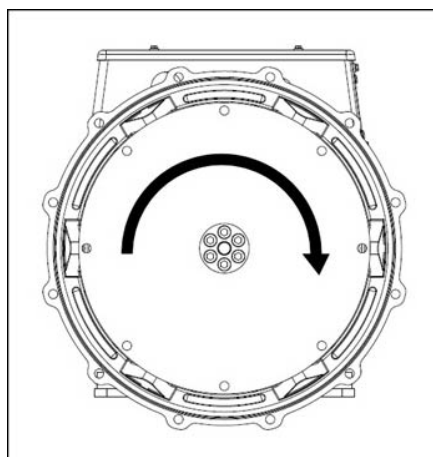
W przypadku użycia kołnierza sprzęgła nieruchomego należy skontrolować ustawienie powierzchni dopasowania poprzez dostawienie alternatora do silnika. Ewentualne korekcyjne pozycje mogą zostać uzyskane przez włożenie podkładek pod nóżki alternatora.

7.2 Kontrole przed uruchomieniem

Przed uruchomieniem zespołu prądowłórczego należy zmierzyć wartość rezystancji izolacji uzwojeń i sprawdzić, czy wszystkie połączenia zostały dokonane w prawidłowy sposób oraz wszystkie przyłącza zostały właściwie umocowane i znajdują się w przewidzianym miejscu. Upewnij się, że dostęp powietrza do alternatora jest nieutrudniony. Załóż z powrotem wszystkie osłony.

7.3 Kierunek obrotów

Zgodnie z projektem, wentylator alternatora obraca się w prawą stronę z punktu widzenia strony napędowej urządzenia (chyba że inaczej określono w zamówieniu). W sprawie zmiany kierunku obrotów alternatora należy zwrócić się do serwisu CGT.



RYSUNEK 24. KIERUNEK OBROTÓW

7.4 Rotacja fazy

Moc wyjściowa głównego wirnika charakteryzuje się kolejnością faz U V W, gdy alternator obraca się w prawą stronę, patrząc od strony napędowej. Jeżeli pojawi się konieczność odwrócenia rotacji fazy, należy zmienić konfigurację przewodów w skrzynce zaciskowej. Dział obsługi klienta STAMFORD® lub AvK® www.stamford-avk.com może dostarczyć schemat obwodu „połączeń z odwróconą kolejnością faz”.

7.5 Napięcie i częstotliwość

Upewnij się, że wymagane dla konkretnego zastosowania agregatu prądotwórczego poziomy napięcia i częstotliwości są zgodne z wartościami podanymi na tabliczce znamionowej alternatora. Szczegółowe informacje na temat regulacji znajdują się w instrukcji do regulatora AVR.

7.6 Ustawienia automatycznego regulatora napięcia AVR

Zgodnie z ustawieniami fabrycznymi, regulator AVR wykonuje testy przed pierwszym uruchomieniem. Sprawdź, czy ustawienia regulatora AVR są zgodne z wymaganymi parametrami wyjściowymi. Aby uzyskać informacje na temat konfiguracji regulatora AVR do pracy z obciążeniem i bez obciążenia, zapoznaj się z dołączonym podręcznikiem obsługi.

7.7 Podłączenia elektryczne

⚠ OSTRZEŻENIE

Nieprawidłowa instalacja elektryczna i system zabezpieczeń

Nieprawidłowa instalacja elektryczna i system zabezpieczeń może powodować poważne obrażenia lub śmierć w wyniku porażenia prądem elektrycznym i poparzeń. Aby zapobiec zagrożeniom obrażeniami ciała lub śmiercią i przed rozpoczęciem pracy, czynności mogą być zlecane tylko osobom, które:

- **Przeszły powiązane, stosowne i zatwierdzone szkolenie.**
- **Znają urządzenie, rozumieją zadania i procedury.**
- **Znają związane z tym ryzyka i zagrożenia**
- **Znają procedury ewakuacyjne obowiązujące w danym miejscu/zakładzie oraz obowiązujące przepisy i regulacje oraz ich przestrzegają.**

Listwa zaciskowa jest przystosowana do utrzymywania ciężaru szynoprzewodów, przekładników, kabli odbiorników oraz pomocniczej listwy zaciskowej. Dodatkowa masa mogłaby spowodować nadmierne drgania i doprowadzić do uszkodzenia obudowy i mocowania listwy zaciskowej. Więcej informacji może udzielić dział obsługi klienta STAMFORD® lub AvK® www.stamford-avk.com przed przymocowaniem jakiegokolwiek dodatkowej masy do skrzynki zaciskowej. Przed wywierceniem lub wycięciem otworów w panelach należy je zdjąć ze skrzynki zaciskowej lub alternatora.

Aby umożliwić konstruktorowi zespołu obliczenie niezbędnej ochrony lub dyskryminacji, zakład produkcyjny dostarcza na życzenie krzywe prądów uszkodzeniowych i wartości reaktancji alternatora.

Instalator musi sprawdzić, czy rama alternatora jest połączona ze stałą podstawą zespołu prądotwórczego i czy jest uziemiona. Jeżeli między ramą alternatora a podstawą zamontowane są podkładki antywibracyjne, uziemienie musi być poprowadzone ponad nimi.

Zapoznaj się ze schematami połączeń elektrycznych w celu podłączenia przewodów obciążeniowych. Przewody elektryczne są łączone w skrzynce zaciskowej. Przewody jednożyłowe należy poprowadzić przez dostarczone izolowane lub niemagnetyczne skrzynki dławikowe. Przed wywierceniem lub wycięciem otworów w panelach należy je zdjąć ze skrzynki zaciskowej lub alternatora. Po zakończeniu okablowywania skrzynki zaciskowej należy ostrożnie usunąć wszystkie pozostałości za pomocą odkurzacza.

Standardowo uziemienie alternatora nie jest połączone z ramą alternatora. W razie potrzeby uziemienie można podłączyć do uziemienia w skrzynce zaciskowej, korzystając z przewodu, którego przekrój poprzeczny jest co najmniej półtora raza większy niż przekrój przewodu fazy.

Przewody obciążeniowe powinny być odpowiednio ułożone i zaciśnięte, aby ułatwić dostęp do skrzynki zaciskowej, a alternator mógł poruszać się na podkładkach antywibracyjnych w zakresie ± 25 mm bez wywoływania naprężeń.

Splaszczone fragmenty uchwytów przewodów obciążeniowych muszą być spięte bezpośrednio z wyjściowymi złączami obciążenia głównego stojana w taki sposób, aby cały splaszczony obszar przewodził prąd wyjściowy. Wartości momentu dokręcenia uchwytu głównego zacisku są podane w tabeli **Podzespoły i elementy złączne**.

-

Tę stronę celowo pozostawiono pustą.

8 Serwisowanie

8.1 Zalecany harmonogram przeglądu

Przed przystąpieniem do wykonywania jakichkolwiek czynności serwisowych lub przeglądu należy zapoznać się z rozdziałem Środki bezpieczeństwa w [Rozdział 2 na str. 3](#).

Widok rozstrzelony podzespołów i informacje o elementach złącznych zawiera rozdział Identyfikacja części w [Rozdział 9 na str. 69](#).

W wierszach w tabeli zalecanego harmonogramu przeglądu ujęto zalecane czynności serwisowe, zgrupowane według podsystemów alternatora. W kolumnach w tabeli przedstawiono typy działań serwisowych, poziomy usług i informacje o tym, czy alternator musi być włączony, czy nie. Częstotliwość serwisowania podawana jest w godzinach pracy lub odstępach czasu. Symbol krzyżyka (X) w komórce wskazuje na rodzaj aktywności i czas, kiedy należy ją wykonać. Symbol gwiazdki (*) wskazuje na czynność, którą trzeba wykonać tylko wtedy, gdy jest to niezbędne.

Wszystkie czynności serwisowe przewidziane w zalecanym harmonogramie przeglądów można zlecić bezpośrednio w dziale obsługi klienta STAMFORD® lub AvK® www.stamford-avk.com.

1. Prawidłowa konserwacja i naprawa są niezbędne w celu zapewnienia stabilnej pracy alternatora oraz bezpieczeństwa osobom, które przy nim pracują.
2. Te działania serwisowe służą maksymalizacji okresu eksploatacji alternatora, lecz nie zmieniają warunków standardowej gwarancji, ani jej nie wydłużają.
3. Okresy pomiędzy prowadzeniem czynności serwisowych są jedynie sugerowane. Można się nimi kierować, jeśli alternator był poprawnie zamontowany i użytkowany zgodnie z zaleceniami producenta. Jeśli alternator znajduje się w nietypowym środowisku lub jest użytkowany w sposób odbiegający od zalecanego, okresy między przeprowadzeniem czynności serwisowych mogą ulec skróceniu. Alternator powinien być stale nadzorowany w okresie eksploatacji, aby umożliwić wykrycie potencjalnych usterek, awarii, objawów nieprawidłowego użytkowania oraz zużycia komponentów.

TABELA 7. HARMONOGRAM PRZEGLĄDÓW ALTERNATORA

System	CZYNNOŚĆ SERWISOWA	Alternator pracuje	TYP				POZIOM USŁUGI						
			Inspekcja	Test	Czyszczenie	Wymiana	Pierwsze uruchomienie	Czynności po uruchomieniu 250 godz./0,5 roku	Poziom 1 1000 godz./1 rok	Poziom 2 10 000 godz./2 lata	Poziom 3 30 000 godz./5 lat		
Alternator	Tabliczka znamionowa alternatora		X				X						
	Aranżacja ułożenia podstawy zespołu prądotwórczego		X				X						
	Aranżacja sprzęgła		X				X			*		X	
	Warunki i czystość otoczenia		X				X	X	X	X		X	X
	Temperatura otoczenia (wewnątrz i na zewnątrz)			X			X	X	X	X		X	X
	Całe urządzenie — uszkodzenie, zgubione elementy i uziemienia		X				X	X	X	X		X	X
	Ostony, ekrany, etykiety bezpieczeństwa i ostrzegawcze		X				X	X	X	X		X	X
	Dostęp konserwacyjny		X				X						
	Nominalne elektryczne warunki pracy i wzbudzenia	X		X			X	X	X	X		X	X
	Drgania	X		X			X	X	X	X		X	X
Uzwojenia	Stan uzwojeń		X				X	X	X	X	X	X	X
	Rezystancja izolacji wszystkich uzwojeń (Test PI dla MV/HV)			X			X	*	*	X		X	X
	Rezystancja izolacji wirnika, wzbudnicy i AUX			X				X	X				
Łożyska	Stan łożysk		X				X						X
	Łożysko(a) uszczelnione		X					co 4000–4500 godz.					
	Łożysko(a) uszczelnione					X				*		X	

System	CZYNNOŚĆ SERWISOWA	Alternator pracuje	TYP				POZIOM USŁUGI						
	X = wymagane * = gdy jest to niezbędne		Inspekcja	Test	Czyszczenie	Wymiana	Pierwsze uruchomienie	Czynności po uruchomieniu 250 godz./0,5 roku	Poziom 1 1000 godz./1 rok	Poziom 2 10 000 godz./2 lata	Poziom 3 30 000 godz./5 lat		
Skrzynka zaciskowa	Wszystkie połączenia i okablowanie alternatora/na żądanie klienta		X				X	X	X	X	X		
	Konfiguracja wstępna regulatorów AVR	X		X			X						
Sterowniki i urządzenia pomocnicze	Ustawienia automatycznego regulatora napięcia AVR	X		X				X	X	X	X		
	Podłączenia urządzeń dodatkowych przez klienta			X			X	X	X	X			
	Działanie urządzeń dodatkowych			X			X	X	X	X			
	Ogrzewanie antykondensacyjne					X			*	X			
Prostownik	Diody i warystory		X				X	X	X	X			
	Diody i warystory					X				X			
Chłodzenie	Temperatura wlotu powietrza	X		X			X	X	X	X			
	Przepływ powietrza (poziom i kierunek)	X	X				X						
	Stan wentylatora		X				X	X	X	X			

8.2 Łożyska

8.2.1 Wprowadzenie

INFORMACJA

Części i narzędzia powinny być składowane w warunkach wolnych od kurzu i elektryczności statycznej, aby zapobiec ich uszkodzeniu lub zabrudzeniu.

W czasie usuwania łożyska z wału wirnika działa na nie nacisk osiowy, powodując jego uszkodzenie. Nie wolno ponownie wykorzystywać łożysk.

Przyłożenie na kulki siły nacisku wstawienia spowoduje uszkodzenie łożyska. Nie wciskaj zewnętrznej bieżni, naciskając na bieżnię wewnętrzną i odwrotnie.

Nie obracaj wirnika za pomocą łopatek wentylatora. Doprowadzi to do uszkodzenia wentylatora.

Wirnik alternatora opiera się po stronie nienapędowej (NDE) na łożyskach, natomiast po stronie napędowej (DE) na łożyskach lub sprzęgle.

- Informacje na temat łożysk znajdują się w rozdziałach instrukcji poświęconych zastosowaniom alternatora (**Część 6.8 na str. 38**) i magazynowaniu (**Część 5.4**).
- Łożysko należy kontrolować zgodnie z zalecanym harmonogramem przeglądów. Stosownych informacji może udzielić dział obsługi klienta STAMFORD® lub AvK® www.stamford-avk.com W przypadku wycieku smaru z łożyska należy przekazać informacje o typie łożyska i wielkości wycieku.
- Poszczególne łożyska należy wymieniać z zalecaną częstotliwością na łożysko identycznego typu (na każdym łożysku jest wybity jego typ) kupionego od producenta OEM. Dział obsługi klienta STAMFORD® lub AvK® www.stamford-avk.com może udzielić wskazówek, co należy zrobić, jeśli dokładny odpowiednik nie jest dostępny.

8.2.2 Bezpieczeństwo

NIEBEZPIECZEŃSTWO

Obracające się części mechaniczne

Obracające się części mechaniczne mogą powodować poważne obrażenia lub śmierć poprzez uderzenie, zgniecenie, rozcięcie lub uwięzienie. Aby zapobiec niebezpieczeństwu:

- **Przed uruchomieniem alternatora: połączenie sprzęgłowe między alternatorem a silnikiem spalinowym musi zostać przykryte odpowiednią osłoną lub pokrywą.**
- **Przed przystąpieniem do czynności związanych z serwisem lub konserwacją lub zdjęciem pokryw zasłaniających obracające się części mechaniczne wyłącz agregat prądotwórczy i odizoluj go od wszystkich źródeł zasilania, odprowadź zgromadzoną energię oraz wykonaj procedury zablokowania dopływu prądu i wywieszenia oznakowań (LOTO).**

OSTRZEŻENIE

Gorące powierzchnie i pożar

Kontakt z gorącymi powierzchniami grozi poważnymi obrażeniami ciała, a nawet śmiercią, wskutek oparzeń. W przypadku zatknięcia się gorących powierzchni z łatwopalnymi elementami może dojść do pożaru. Aby zapobiec zagrożeniu obrażeniami ciała lub śmiercią oraz ryzyku pożaru:

- **Nie należy dotykać gorących powierzchni.**
- **Zawsze nosić odpowiednie środki ochrony indywidualnej. Patrz rozdział Środki bezpieczeństwa.**
- **Pilnować, aby żadne łatwopalne materiały ani substancje nie wchodziły w kontakt ani nie były składowane w pobliżu grzałki przeciwkondensacyjnej (jeśli jest zamontowana).**
- **Uważać, aby żadne łatwopalne materiały ani substancje nie były składowane w pobliżu alternatora lub silnika spalinowego, w tym układu wentylacji i układu wydechowego.**

OSTRZEŻENIE

Wystawienie na działanie odłamków i resztek wyrzucanych w powietrze

Odłamki i resztki wyrzucane w powietrze mogą spowodować poważne obrażenia ciała lub nawet śmierć wskutek uderzenia, rozcięcia lub nakłucia. Narażenie na odłamki i resztki wprawiane w ruch mechanicznie występuje we wszystkich kierunkach (poziomych i pionowych) w strefie wokół wylotów powietrza alternatora, wlotów powietrza alternatora i końca z odsłoniętym wałem (zwanego popularnie stroną napędową (DE)). Aby zapobiec zagrożeniu obrażeniami ciała lub śmiercią:

- **Podczas działania alternatora nie wolno zbliżać się do jego wlotów ani wylotów powietrza.**
- **Nie umieszczać elementów sterowania operatora w pobliżu wlotów i wylotów powietrza.**
- **Nie wolno przegrzewać alternatora wskutek jego pracy poza zakresem parametrów podanym na tabliczce znamionowej.**
- **Nie wolno nadmiernie obciążać alternatora.**
- **Nie używać alternator, który odznacza się nadmiernymi drganiami.**
- **Nie wolno synchronizować alternatorów równoległych poza zakresem określonych parametrów.**

OSTROŻNIE

Substancje niebezpieczne

Substancje niebezpieczne mogą powodować drobne lub umiarkowane obrażenia. Długotrwała lub wielokrotna ekspozycja na substancje niebezpieczne może być przyczyną poważnych dolegliwości zdrowotnych. Aby zapobiec niebezpieczeństwu:

- **Zawsze czytaj instrukcje podane przez producenta produktu i stosuj się do nich.**
- **Korzystaj z substancji, przenoś je i przechowuj zgodnie z instrukcjami producenta produktu.**
- **Zawsze noś odpowiednie środki ochrony indywidualnej. Patrz rozdział Środki bezpieczeństwa.**

8.3 Sterowanie

8.3.1 Wprowadzenie

Otoczenie pracującego alternatora nie wpływa dobrze na urządzenia sterujące. Wysoka temperatura i wibracje mogą spowodować, że na przewodach pojawią się luzy, skutkujące awarią. Rutynowe przeprowadzanie testów i inspekcji może pomóc w wykrywaniu potencjalnych usterek i eliminowaniu ewentualnych przestojów.

8.3.2 Bezpieczeństwo

NIEBEZPIECZEŃSTWO

Przewody elektryczne pod napięciem

Przewody pod napięciem mogą powodować poważne obrażenia lub śmierć w wyniku porażenia prądem elektrycznym lub poparzeń. Aby zapobiec obrażeniom i przed dotknięciem przewodów pod napięciem:

- Wyłącz alternator i odetnij go od wszystkich źródeł energii.
- Odprowadź zmagazynowaną energię lub ją odetnij.
- Wypróbuj poprawność separacji elektrycznej odciętych części odpowiednim testerem napięcia.
- Zastosuj procedury zablokowania dopływu prądu i wywieszenia oznakowań (LOTO).

OSTRZEŻENIE

Gorące powierzchnie i pożar

Kontakt z gorącymi powierzchniami grozi poważnymi obrażeniami ciała, a nawet śmiercią, wskutek oparzeń. W przypadku zatknięcia się gorących powierzchni z łatwopalnymi elementami może dojść do pożaru. Aby zapobiec zagrożeniu obrażeniami ciała lub śmiercią oraz ryzyku pożaru:

- Nie należy dotykać gorących powierzchni.
- Zawsze nosić odpowiednie środki ochrony indywidualnej. Patrz rozdział Środki bezpieczeństwa.
- Pilnować, aby żadne łatwopalne materiały ani substancje nie wchodziły w kontakt ani nie były składowane w pobliżu grzałki przeciwkondensacyjnej (jeśli jest zamontowana).
- Uważać, aby żadne łatwopalne materiały ani substancje nie były składowane w pobliżu alternatora lub silnika spalinowego, w tym układu wentylacji i układu wydechowego.

OSTRZEŻENIE

Nieprawidłowa instalacja elektryczna i system zabezpieczeń

Nieprawidłowa instalacja elektryczna i system zabezpieczeń może powodować poważne obrażenia lub śmierć w wyniku porażenia prądem elektrycznym i poparzeń. Aby zapobiec zagrożeniom obrażeniami ciała lub śmiercią i przed rozpoczęciem pracy, czynności mogą być zlecane tylko osobom, które:

- Przeszły powiązane, stosowne i zatwierdzone szkolenie.
- Znają urządzenie, rozumieją zadania i procedury.
- Znają związane z tym ryzyka i zagrożenia
- Znają procedury ewakuacyjne obowiązujące w danym miejscu/zakładzie oraz obowiązujące przepisy i regulacje oraz ich przestrzegają.

8.3.3 Wymagania dotyczące testowania połączeń

TABELA 8. WYMAGANIA DOTYCZĄCE TESTOWANIA POŁĄCZEŃ

Wymagania	Opis
Środki ochrony indywidualnej (ŚOI)	<ul style="list-style-type: none">Należy nosić odpowiednie środki ochrony indywidualnej zgodnie z nakazami obowiązującymi w danym zakładzie oraz wymaganiami oceny ryzyka.
Materiały eksploatacyjne	<ul style="list-style-type: none">Brak
Części	<ul style="list-style-type: none">Brak
Narzędzia	<ul style="list-style-type: none">Miernik z funkcją testowania izolacjiMultimetrKlucz dynamometryczny

8.3.4 Inspekcja i testy

- Zdejmij pokrywę skrzynki zaciskowej.
- Sprawdź napięcie elementów złącznych zabezpieczających przewody obciążeniowe.
- Upewnij się, że przewody są prawidłowo przymocowane w skrzynce i że pozostawiony jest luz wynoszący ± 25 mm, umożliwiający ruch alternatora spoczywającego na podkładkach antywibracyjnych.
- Upewnij się, że wszystkie przewody w skrzynce zaciskowej są odpowiednio zakotwiczone.
- Sprawdź przewody pod względem uszkodzeń.
- Upewnij się, że akcesoria regulatora AVR i transformatory są odpowiednio zamocowane, a kable przechodzą centralnie między transformatorami (jeśli są zamontowane).
- Jeśli jest zamontowana grzałka antykondensacyjna:
 - Odłącz zasilanie grzałek antykondensacyjnych i zmierz poziom rezystancji na ich częściach. Jeśli miernik wykrywa przepływ prądu, wymień daną część grzałki.
 - Połącz ze sobą oba końce przewodów grzałki.
 - Przyłóż napięcie testowe między uzwojeniem a uziemieniem.
 - Zmierz rezystancję izolacji po upływie 1 minuty (IR1 min).
 - Rozładuj napięcie testowe.
 - Jeśli zmierzona rezystancja izolacji znajduje się poniżej minimalnego akceptowalnego poziomu, wymień grzałkę. Patrz: [Tabela 9 na str. 54](#) w celu porównania wartości.
- Zmierz napięcie prądu dostarczanego do grzałek kondensacyjnych w skrzynce łącznikowej grzałek. Po wyłączeniu alternatora na każdej części grzałki poziom napięcia powinien wynosić 120 lub 240 V AC (zależnie od wybranej kasety i zgodnie z napięciem podanym na etykiecie).
- Upewnij się, że regulator AVR i akcesoria AVR zamontowane w skrzynce zaciskowej są czyste i dobrze przymocowane do podstawek antywibracyjnych oraz że przewody są prawidłowo podłączone do zacisków.
- W przypadku pracy równoległej upewnij się, że przewody sygnału częstotliwości agregatu podłączone do urządzeń synchronizacyjnych są prawidłowo zamocowane.
- Załaduj pokrywę skrzynki zaciskowej.

TABELA 9. NAPIĘCIA TESTOWE I MINIMALNE AKCEPTOWALNE POZIOMY REZYSTANCJI NOWYCH I UŻYTKOWANYCH ALTERNATORÓW

Element	Napięcie testowe (V)	Minimalna rezystancja izolacji po upływie 1 min (MΩ)	
		Nowy	Użytkowany
Grzałka antykondensacyjna	500	10	1

8.4 Układ chłodzenia

8.4.1 Wprowadzenie

INFORMACJA

Poniższe wartości mogą być sumowane zależnie od warunków otoczenia. Skuteczne chłodzenie zależy od utrzymywania w dobrym stanie wentylatora, filtrów powietrza i uszczelek.

Alternatory są projektowane tak, aby spełniały wymogi dyrektyw UE i rozporządzeń brytyjskich, i przystosowane do wpływu temperatury roboczej na izolację uzwojenia.

Norma BS EN 60085 (≅ IEC 60085) Izolacja elektryczna – Klasyfikacja termiczna zawiera klasyfikację izolacji ze względu na maksymalną pracę temperatury i okres żywotności. Na okres eksploatacji wpływają zanieczyszczenia chemiczne, przepływ prądu i napory mechaniczne, lecz głównym czynnikiem jest wysoka temperatura. Chłodzenie za pomocą wentylatora utrzymuje stabilną temperaturę, mieszczącą się w limicie wyznaczonym przez klasę izolacji.

Jeśli parametry w środowisku pracy różnią się od podanych na tabliczce znamionowej, moc znamionowa musi zostać obniżona o

- 3% w przypadku izolacji klasy H na każde 5°C, o które temperatura powietrza na wlocie wentylatora przekracza 40°C, ale nie osiąga maksymalnej wartości 60°C.
- 3% na każde 500 m wzrostu wysokości, na której pracuje agregat, powyżej poziomu 1000 m i maksymalnie do 4000 m. Jest to spowodowane zmniejszeniem przewodzenia cieplnego rozrzedzonego powietrza;
- 5%, jeśli zainstalowano w agregacie filtry powietrza, gdyż ograniczają one dopływ powietrza.

8.4.2 Bezpieczeństwo

⚠ NIEBEZPIECZEŃSTWO

Obracające się części mechaniczne

Obracające się części mechaniczne mogą powodować poważne obrażenia lub śmierć poprzez uderzenie, zgniecenie, rozcięcie lub uwięzienie. Aby zapobiec niebezpieczeństwu:

- **Przed uruchomieniem alternatora: połączenie sprzęgłowe między alternatorem a silnikiem spalinowym musi zostać przykryte odpowiednią osłoną lub pokrywą.**
- **Przed przystąpieniem do czynności związanych z serwisem lub konserwacją lub zdjęciem pokryw zasłaniających obracające się części mechaniczne wyłącz agregat prądotwórczy i odizoluj go od wszystkich źródeł zasilania, odprowadź zgromadzoną energię oraz wykonaj procedury zablokowania dopływu prądu i wywieszenia oznakowań (LOTO).**

OSTRZEŻENIE

Gorące powierzchnie i pożar

Kontakt z gorącymi powierzchniami grozi poważnymi obrażeniami ciała, a nawet śmiercią, wskutek oparzeń. W przypadku zatknięcia się gorących powierzchni z łatwopalnymi elementami może dojść do pożaru. Aby zapobiec zagrożeniu obrażeniami ciała lub śmiercią oraz ryzyku pożaru:

- *Nie należy dotykać gorących powierzchni.*
- *Zawsze nosić odpowiednie środki ochrony indywidualnej. Patrz rozdział Środki bezpieczeństwa.*
- *Pilnować, aby żadne łatwopalne materiały ani substancje nie wchodziły w kontakt ani nie były składowane w pobliżu grzałki przeciwkondensacyjnej (jeśli jest zamontowana).*
- *Uważać, aby żadne łatwopalne materiały ani substancje nie były składowane w pobliżu alternatora lub silnika spalinowego, w tym układu wentylacji i układu wydechowego.*

OSTROŻNIE

Pył, cząstki unoszące się w powietrzu i dym

Pyły i inna cząstki unoszące się w powietrzu oraz dym mogą wywoływać podrażnienia oczu i dróg oddechowych skutkujące łagodnym lub umiarkowanym pogorszeniem stanu zdrowia. Długotrwała lub wielokrotna ekspozycja może być przyczyną poważnych dolegliwości zdrowotnych. Aby zapobiec niebezpieczeństwu:

- *W miarę możliwości stosuj mechaniczne wywiewy odprowadzające pył, unoszące się w powietrzu cząstki i dym.*
- *Wentyluj całą powierzchnię.*
- *Zawsze noś odpowiednie środki ochrony indywidualnej. Patrz rozdział Środki bezpieczeństwa.*

INFORMACJA

Niedozwolone jest używanie wentylatora do obracania wirnika alternatora. Wentylator nie wytrzyma takiego nacisku i zostanie uszkodzony.

INFORMACJA

Filtry są przeznaczone do oczyszczania powietrza z cząsteczek pyłu, a nie z wilgoci. Wilgotne części filtra mogą ograniczać przepływ powietrza, doprowadzając do przegrzania. Należy zadbać o to, aby części filtra nie zamoczyły się.

8.4.3 Wymagania

Należy przestrzegać wymagań opisanych poniżej.

TABELA 10. WYMAGANIA DOTYCZĄCE TESTOWANIA UKŁADU CHŁODZENIA

Wymagania	Opis
Środki ochrony indywidualnej (ŚOI)	Należy nosić odpowiednie środki ochrony indywidualnej zgodnie z nakazami obowiązującymi w danym zakładzie oraz wymaganiami oceny ryzyka.
	Należy nosić okulary ochronne
	Należy nosić maski ochronne
Materiały eksploatacyjne	Niestrzępiące się ściereczki do czyszczenia
	Jednorazowe rękawice
Części	Brak
Narzędzia	Brak

8.4.4 Inspekcja i czyszczenie

1. Wymontuj ekran adaptera DE.
2. Sprawdź, czy łopatki wentylatora nie są uszkodzone.
3. Załóż ekran adaptera DE.
4. Uruchom agregat.
5. Upewnij się, że wloty i wyloty powietrza nie są zablokowane.

8.5 Sprzęganie

8.5.1 Wprowadzenie

Wydajność pracy i długi okres eksploatacji komponentów zależą od zminimalizowania naprężeń występujących wewnątrz alternatora. Naprężenia mechaniczne mogą być powodowane nieprostoliniowością występującą między silnikiem a komponentami agregatu, a także drganiami.

Osie obrotowe wirnika alternatora i wału wyjściowego silnika musi charakteryzować współosiowość (wyrównanie promieniowe i prostopadłe).

Wibracje skręcające, jeśli nie są pod kontrolą, mogą uszkodzić systemy spalinowe silników napędzane wałem. Producent zespołu prądotwórczego musi wziąć pod uwagę wpływ obciążeń skręcających na alternator: wymiary wirnika, informacje o bezwładności i sprzęganii są dostępne na żądanie.

8.5.2 Bezpieczeństwo

INFORMACJA

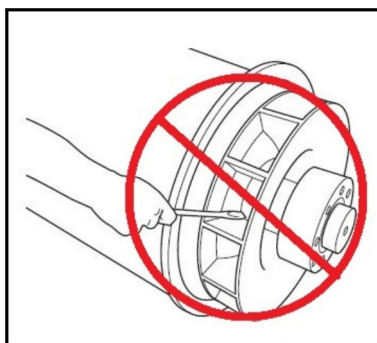
Niedozwolone jest używanie wentylatora do obracania wirnika alternatora. Wentylator nie wytrzyma takiego nacisku i zostanie uszkodzony.

⚠ OSTRZEŻENIE

Podłączanie alternatora

Ruch części mechanicznych podczas podłączania może spowodować poważne obrażenia lub śmierć poprzez uderzenie, zgniecenie, rozcięcie lub uwięzienie. Podczas podłączania alternatora do głównego napędu lub montażu dużych elementów, aby zapobiec obrażeniom:

- Nie wolno kłaść kończyn ani części ciała na przykładanych do siebie powierzchni w ramach czynności podłączania lub montażu.



RYSUNEK 25. NIE WPRAWIAĆ WIRNIKA ALTERNATORA W RUCH PRZY UŻYCIU DŹWIGNI

8.5.3 Wymagania dotyczące testowania sprzęgła

TABELA 11. WYMAGANIA DOTYCZĄCE TESTOWANIA SPRZĘGŁA

Wymagania	Opis
Środki ochrony indywidualnej (ŚOI)	<ul style="list-style-type: none"> Należy nosić odpowiednie środki ochrony indywidualnej zgodnie z nakazami obowiązującymi w danym zakładzie oraz wymaganiami oceny ryzyka.
Materiały eksploatacyjne	<ul style="list-style-type: none"> Brak
Części	<ul style="list-style-type: none"> Brak
Narzędzia	<ul style="list-style-type: none"> Czujnik zegarowy Klucz dynamometryczny

8.5.4 Kontrola punktów mocowania

- Sprawdzić, czy płyta bazowa oraz stopki agregatu prądotwórczego znajdują się w dobrym stanie i nie są pęknięte.
- Sprawdzić, czy wibroizolatory nie są zużyte.
- Sprawdzić, czy ze statystyk monitorowania wibracji nie wynika, że wibracje narastają.

8.5.4.1 Sprzęgło jednołożyskowe

- Usuń ekran adaptera DE, aby uzyskać dostęp do sprzęgła
- Sprawdź, czy tarcze sprzęgła nie są uszkodzone, pęknięte lub wygięte i czy otwory nie są spłaszczone. W przypadku widocznych uszkodzeń wymień tarcze.
- Sprawdź, czy śruby mocujące dyski do koła zamachowego silnika są dokręcone. Dokręć je zalecanym przez producenta momentem, zgodnie z kolejnością przedstawioną w rozdziale dotyczącym montażu sprzęgła alternatora ([Część 7.1.1 na str. 41](#)).
- Założ ekran adaptera DE.

8.6 System prostowników

8.6.1 Wprowadzenie

Prostownik konwertuje prąd przemienny (AC) indukowany w uzwojeniach wirnika wzbudnicy na prąd stały (DC) w celu namagnetyzowania biegunów głównego wirnika. Prostownik jest zbudowany z dwóch półokrągłych płyt pierścieniowych, dodatniej i ujemnej. Na każdej z nich znajdują się trzy diody. Wyjście prądu stałego prostownika jest podłączone do głównego wirnika i warystora (tylko S1). Warystor chroni prostownik przed skokami napięcia i napięciami udarowymi, które mogą występować w wirniku przy różnych stanach obciążenia alternatora.

Diody stawiają niewielki opór przepływowi prądu tylko w jednym kierunku: prąd dodatni będzie płynął od anody do katody, czyli, patrząc z innej strony, prąd ujemny będzie płynął od katody do anody.

Uzwojenia wirnika wzbudnicy połączone z 3 anodami diody tworzą płytkę dodatnią i połączone z 3 katodami diody tworzą płytkę ujemną. Umożliwia to prostowanie całego prądu przemiennego na stały. Prostownik jest zainstalowany po stronie nienapędowej (NDE) i obraca się razem z wirnikiem wzbudnicy.

8.6.2 Bezpieczeństwo

NIEBEZPIECZEŃSTWO

Przewody elektryczne pod napięciem

Przewody pod napięciem mogą powodować poważne obrażenia lub śmierć w wyniku porażenia prądem elektrycznym lub poparzeń. Aby zapobiec obrażeniom i przed dotknięciem przewodów pod napięciem:

- Wyłącz alternator i odetnij go od wszystkich źródeł energii.
- Odprowadź zmagazynowaną energię lub ją odetnij.
- Wypróbuj poprawność separacji elektrycznej odciętych części odpowiednim testerem napięcia.
- Zastosuj procedury zablokowania dopływu prądu i wywieszenia oznakowań (LOTO).

NIEBEZPIECZEŃSTWO

Obracające się części mechaniczne

Obracające się części mechaniczne mogą powodować poważne obrażenia lub śmierć poprzez uderzenie, zgniecenie, rozcięcie lub uwięzienie. Aby zapobiec niebezpieczeństwu:

- **Przed uruchomieniem alternatora: połączenie sprzęgłowe między alternatorem a silnikiem spalinowym musi zostać przykryte odpowiednią osłoną lub pokrywą.**
- **Przed przystąpieniem do czynności związanych z serwisem lub konserwacją lub zdjęciem pokryw zasłaniających obracające się części mechaniczne wyłącz agregat prądotwórczy i odizoluj go od wszystkich źródeł zasilania, odprowadź zgromadzoną energię oraz wykonaj procedury zablokowania dopływu prądu i wywieszenia oznakowań (LOTO).**

⚠ OSTRZEŻENIE

Nieprawidłowa instalacja elektryczna i system zabezpieczeń

Nieprawidłowa instalacja elektryczna i system zabezpieczeń może powodować poważne obrażenia lub śmierć w wyniku porażenia prądem elektrycznym i poparzeń. Aby zapobiec zagrożeniom obrażeniami ciała lub śmiercią i przed rozpoczęciem pracy, czynności mogą być zlecane tylko osobom, które:

- **Przeszły powiązane, stosowne i zatwierdzone szkolenie.**
- **Znąją urządzenie, rozumieją zadania i procedury.**
- **Znąją związane z tym ryzyka i zagrożenia**
- **Znąją procedury ewakuacyjne obowiązujące w danym miejscu/zakładzie oraz obowiązujące przepisy i regulacje oraz ich przestrzegają.**

8.6.3 Wymagania

TABELA 12. UKŁAD PROSTOWNIKA: WYMAGANIA DOTYCZĄCE TESTOWANIA I WYMIANY ELEMENTÓW

Środki ochrony indywidualnej (ŚOI)	Należy nosić odpowiednie środki ochrony indywidualnej zgodnie z nakazami obowiązującymi w danym zakładzie oraz wymaganiami oceny ryzyka.
Materiały eksploatacyjne	Pasta do radiatora Dow Corning Silicone typu 340 lub podobna
	Lut
	Pompka lutownicza
Części	Pełen zestaw trzech diod anodowych i trzech diod katodowych (wszystkie od tego samego producenta)
	Jeden warystor (tylko S1)
Narzędzia	Multimetr
	Tester izolacji
	Klucz dynamometryczny
	Pistolet lutowniczy

8.6.4 Testowanie i wymiana warystora (tylko S1)

1. Skontroluj warystor.
2. Jeśli na warystorze widoczne są ślady uszkodzeń, przegrzania (zmiana koloru, pęcherze, ślady topienia się materiału) lub dezintegracji, oznacz warystor jako wadliwy.
3. Odłącz jeden przewód warystora. Zachowaj elementy złączne i podkładki.
4. Sprawdź oporność warystora. Działające prawidłowo warystory mają oporność większą niż 100 MΩ.
5. Jeśli można zmierzyć oporność na warystorze przy otwartym i zamkniętym obwodzie, w każdym kierunku przepływu prądu, warystor jest niesprawny. (Przy wysokich poziomach rezystancji wskazanie może przekraczać skalę niektórych multimetrów. Należy uwzględnić możliwości swojego narzędzia).
6. Jeśli warystor jest niesprawny, wymień go i wymień wszystkie diody.
7. Podłącz i sprawdź, czy wszystkie przewody są dobrze przymocowane, czy są założone podkładki i czy elementy złączne są dobrze dokręcone.

8.6.5 Testowanie i wymiana diod

⚠ OSTRZEŻENIE

Gorące powierzchnie i pożar

Kontakt z gorącymi powierzchniami grozi poważnymi obrażeniami ciała, a nawet śmiercią, wskutek oparzeń. W przypadku zatknięcia się gorących powierzchni z łatwopalnymi elementami może dojść do pożaru. Aby zapobiec zagrożeniu obrażeniami ciała lub śmiercią oraz ryzyku pożaru:

- *Nie należy dotykać gorących powierzchni.*
- *Zawsze nosić odpowiednie środki ochrony indywidualnej. Patrz rozdział Środki bezpieczeństwa.*
- *Pilnować, aby żadne łatwopalne materiały ani substancje nie wchodziły w kontakt ani nie były składowane w pobliżu grzałki przeciwkondensacyjnej (jeśli jest zamontowana).*
- *Uważać, aby żadne łatwopalne materiały ani substancje nie były składowane w pobliżu alternatora lub silnika spalinowego, w tym układu wentylacji i układu wydechowego.*

INFORMACJA

Nie dokręcaj diody większym momentem, niż jest to zalecane. Doprowadzi to do uszkodzenia diody.

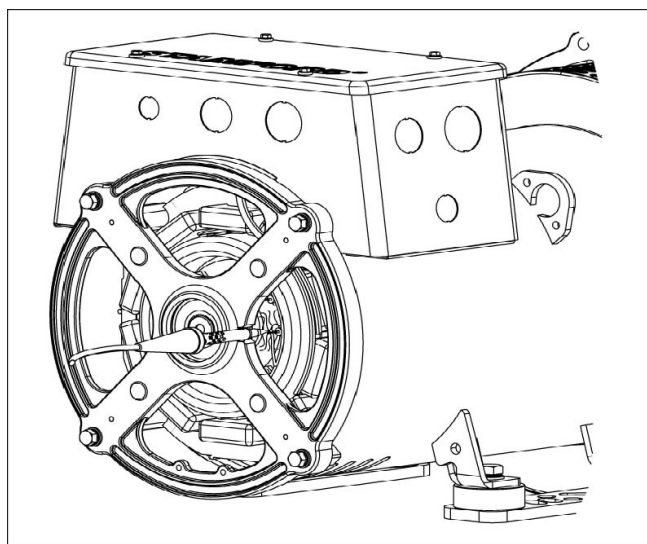
INFORMACJA

Demontaż wspornika NDE w celu uzyskania dojścia do diod jest wymagany tylko w przypadku ramy S0L1.

INFORMACJA

Należy uważać, aby lut nie spadł na żaden element alternatora.

1. Przy użyciu pistoletu lutowniczego i pompki lutowniczej należy usunąć lut łączący przewód wirnika wzbudnicy z jedną diodą.



RYСУNEK 26. ODLUTOWYWANIE DIODY

2. Zmierz spadek napięcia na diodzie w kierunku do przodu, za pomocą funkcji testowania diod multimetrów.
3. Zmierz oporność diody w kierunku przeciwnym za pomocą testera izolacji 1000 V DC.

4. Dioda jest wadliwa, jeśli spadek napięcia w kierunku do przodu jest poza zakresem od 0,3 do 0,9 V lub jeśli oporność spadnie poniżej 20 MΩ w przeciwnym kierunku.
5. Powtórz test dla pozostałych pięciu diod.
6. Jeśli którakolwiek dioda jest niesprawna, należy wymienić komplet sześciu diod (na diody tego samego typu, tego samego producenta):
 - a. Usuń diody.
 - b. Nanieś niewielką ilość pasty do radiatorów **wyłącznie** na podstawę wymienianej diody, a nie na gwint.
 - c. Sprawdź biegunowość diod.
 - d. Zamocuj każdą diodę w gwincie na płycie prostownika.
 - e. Dokręć je momentem wynoszącym od 2,0 do 2,25 Nm (18 do 20 lb in), aby prawidłowo przewodziły prąd i ciepło.
 - f. Wymień warystor (tylko w przypadku S1).

INFORMACJA

Należy uważać, aby lut nie spadł na żaden element alternatora.

7. Przy użyciu pistoletu lutowniczego i lutu zlutuj ponownie połączenia i sprawdź, czy wszystkie przewody są mocno i poprawnie zlutowane.

8.7 Uzwojenia

8.7.1 Wprowadzenie

INFORMACJA

Przed przystąpieniem do testów odłącz od przewodów uzwojenia alternatora wszystkie kable odpowiadające za sterowanie i przewody obciążenia klienta.

INFORMACJA

Regulator AVR zawiera części elektroniczne, które mogą zostać uszkodzone w czasie testów wysokiego napięcia, przeprowadzanych w ramach testów rezystancji izolacji. Przed wykonaniem dowolnego testu rezystancji izolacji należy odłączyć regulator AVR. Przed wykonaniem dowolnego testu rezystancji izolacji czujniki temperatury muszą zostać uziemione.

Wilgotne lub brudne uzwojenia charakteryzuje obniżona wartość rezystancji elektrycznej. Mogą zostać uszkodzone w czasie testów wysokiego napięcia. W razie wątpliwości wykonaj najpierw test przy niskim napięciu (500 V).

Wydajność pracy alternatora zależy od dobrej izolacji elektrycznej uzwojeń. Działanie prądu elektrycznego, sił mechanicznych i ciepła, a także zanieczyszczeń chemicznych i środowiskowych powoduje degradację izolacji. Różne testy diagnostyczne pozwalają określić stan izolacji przez ładowanie i rozładowywanie napięć testowych na izolowanych uzwojeniach, pomiar przepływu prądu i obliczanie rezystancji elektrycznej za pomocą prawa Ohma.

Gdy napięcie pomiarowe DC jest stosowane po raz pierwszy, mogą przepłynąć trzy rodzaje prądu:

- **pojemnościowy:** ładuje uzwojenie do napięcia pomiarowego (w ciągu sekund spada do zera),
- **polaryzujący:** wyrównuje cząsteczki izolacji zgodnie z przyłożonym polem elektrycznym (w ciągu dziesięciu minut spada prawie do zera),
- **upływu:** wyładowanie skierowane do uziemienia w miejscu, gdzie izolacja jest zmniejszona przez wilgoć i zanieczyszczenia (osiąga stałą wartość w ciągu kilku sekund).

W przypadku testu rezystancji pomiar wykonuje się po upływie jednej minuty od momentu przyłożenia prądu pomiarowego DC, po ustaniu prądu pojemnościowego. Aby uzyskać wskaźnik testu prądu polaryzacyjnego, wykonuje się drugi pomiar po upływie dziesięciu minut. Dobry rezultat to taki, w którym wynik drugiego pomiaru poziomu rezystancji izolacji jest co najmniej dwa razy wyższy niż wynik pierwszego pomiaru, ponieważ prąd polaryzujący ustął. W przypadku słabej izolacji, gdzie dominuje prąd upływu, obie wartości są na podobnym poziomie. Dedykowane narzędzie testowania izolacji niezawodnie wykonuje pomiary i może zautomatyzować przeprowadzanie niektórych testów.

8.7.2 Bezpieczeństwo

NIEBEZPIECZEŃSTWO

Przewody elektryczne pod napięciem

Przewody pod napięciem mogą powodować poważne obrażenia lub śmierć w wyniku porażenia prądem elektrycznym lub poparzeń. Aby zapobiec obrażeniom i przed dotknięciem przewodów pod napięciem:

- **Wyłącz alternator i odetnij go od wszystkich źródeł energii.**
- **Odprowadź zmagazynowaną energię lub ją odetnij.**
- **Wypróbuj poprawność separacji elektrycznej odciętych części odpowiednim testerem napięcia.**
- **Zastosuj procedury zablokowania dopływu prądu i wywieszenia oznakowań (LOTO).**

NIEBEZPIECZEŃSTWO

Testowanie przewodów elektrycznych pod napięciem

Przewody pod napięciem mogą powodować poważne obrażenia lub śmierć w wyniku porażenia prądem elektrycznym lub poparzeń. Aby zapobiec niebezpieczeństwu i przed przystąpieniem do testów na przewodach elektrycznych pod napięciem lub w ich pobliżu:

- **Podejmij odpowiednie środki ostrożności, aby nie dotykać przewodów pod napięciem. Patrz rozdział Środki ostrożności.**
- **Wykonuj testy na przewodach pod napięciem lub w ich pobliżu tylko w razie bezwzględnej konieczności.**
- **Testy na przewodach pod napięciem lub w ich pobliżu mogą być wykonywane tylko przez osoby przeszkolone.**
- **Nie wolno samodzielnie wykonywać testów na przewodach pod napięciem lub w ich pobliżu. Na miejscu musi być obecna dodatkowa kompetentna osoba, przeszkolona w zakresie odcinania źródeł zasilania i interweniowania w sytuacjach awaryjnych.**

OSTRZEŻENIE

Skroplona para wodna

Użytkowanie alternatora w sytuacji, gdy na uzwojeniach znajduje się skroplona para wodna, może spowodować obrażenia ciała wskutek porażenia prądem, oparzenia albo wystawienia na działanie odłamków i resztek wyrzucanych w powietrze. Aby zapobiec obrażeniom i przed użyciem alternatora:

- **Włączaj grzałki przeciwkondensacyjne (jeżeli są zamontowane), aby zapobiec skraplaniu się pary.**
- **Sprawdź, czy występują skropliny.**
- **W razie stwierdzenia obecności skroplin spuść/usuń je, wysusz powierzchnie, po czym skontroluj alternator. Patrz rozdział Bieżące utrzymanie i serwisowanie.**

⚠ OSTRZEŻENIE

Wystawienie na działanie drobin i oparów.

Drobne cząstki stałe i dymy/opary mogą być uwalniane we wszystkich kierunkach (poziomych i pionowych) z każdego otworu wentylacyjnego alternatora. Aby uniknąć obrażeń:

- **W trakcie pracy alternatora nie przebywaj w pobliżu jego otworów wentylacyjnych ani wlotów i wylotów powietrza.**
- **Stosuj poprawne środki ochrony indywidualnej, gdy pracujesz w pobliżu alternatora.**

⚠ OSTRZEŻENIE

Przewody elektryczne pod napięciem

Kontakt z przewodami elektrycznymi pod napięciem na zaciskach uzwojenia może prowadzić do poważnych obrażeń ciała lub śmierci w wyniku porażenia prądem elektrycznym lub poparzenia. Po teście rezystancji izolacji, aby zapobiec zagrożeniu obrażeniami ciała lub śmiercią:

- **Od razu po zakończeniu testu odprowadzaj napięcie z uzwojeń, wywołując zwarcie z odpowiednią masą. Napięcie musi być odprowadzane z uzwojeń przez czas dłuższy z następujących:**
 1. **Czas trwania testu.**
lub
 2. **5 minut.**

⚠ OSTRZEŻENIE

Nieprawidłowa instalacja elektryczna i system zabezpieczeń

Nieprawidłowa instalacja elektryczna i system zabezpieczeń może powodować poważne obrażenia lub śmierć w wyniku porażenia prądem elektrycznym i poparzeń. Aby zapobiec zagrożeniom obrażeniami ciała lub śmiercią i przed rozpoczęciem pracy, czynności mogą być zlecane tylko osobom, które:

- **Przeszły powiązane, stosowne i zatwierdzone szkolenie.**
- **Znają urządzenie, rozumieją zadania i procedury.**
- **Znają związane z tym ryzyka i zagrożenia**
- **Znają procedury ewakuacyjne obowiązujące w danym miejscu/zakładzie oraz obowiązujące przepisy i regulacje oraz ich przestrzegają.**

8.7.3 Wymagania

TABELA 13. WYMAGANIA DOTYCZĄCE TESTOWANIA UZWOJEŃ

Wymagania	Opis
Środki ochrony indywidualnej (ŚOI)	<ul style="list-style-type: none">Należy nosić odpowiednie środki ochrony indywidualnej zgodnie z nakazami obowiązującymi w danym zakładzie oraz wymaganiami oceny ryzyka.
Materiały eksploatacyjne	<ul style="list-style-type: none">Brak
Części	<ul style="list-style-type: none">Brak
Narzędzia	<ul style="list-style-type: none">Miernik z funkcją testowania izolacjiMultimetrMiliomierz lub mikroomierzAmperomierz cęgowyTermometr na podczerwieńPręt uziomowy

8.7.4 Pomiar rezystancji elektrycznej uzwojeń

- Zatrzymać alternator.
- Skontrolować rezystancję elektryczną uzwojenia pola wzbudzenia (stojana):
 - Odłączyć od regulatora AVR przewody pola wzbudzenia F1 i F2.
 - Za pomocą multimetru zmierzyć rezystancję elektryczną między przewodami F1 i F2 i zanotować wynik pomiaru.
 - Podłączyć przewody pola wzbudzenia F1 i F2 z powrotem do regulatora AVR.
- Skontrolować rezystancję elektryczną uzwojenia twornika wzbudnicy (wirnika):
 - Zaznaczyć przewody podłączone do diod na jednej z dwóch płytek prostownika.
 - Za pomocą pistoletu i pompki lutowniczej odlutować wszystkie przewody wirnika wzbudnicy od wszystkich diod w prostowniku.
 - Zmierzyć i zanotować rezystancję elektryczną między poszczególnymi parami zaznaczonych przewodów (między uzwojeniami fazy). Konieczne jest użycie specjalistycznego mikroomierza.
 - Za pomocą pistoletu lutowniczego i lutu podłączyć wszystkie przewody wirnika wzbudnicy do diod.
 - Upewnić się, że elementy złączne są odpowiednio zamocowane.
- Skontrolować rezystancję elektryczną uzwojenia głównego pola (wirnika):
 - Rezystancję uzwojenia głównego wirnika można zmierzyć bezpośrednio na płytach/trzpieniach prostownika.
 - Zmierzyć i zanotować rezystancję elektryczną między przewodami głównego wirnika a płytami/trzpieniami prostownika (+ve i -ve). Konieczne jest użycie specjalistycznego mikroomierza.
- Skontrolować rezystancję elektryczną uzwojenia głównego twornika (stojana):
 - Odłączyć wszystkie przewody punktu gwiazdowego głównego stojana od zacisku wyjściowego.

- b. Zmierzyć i zanotować rezystancję elektryczną między przewodami U1 i U2 oraz U5 i U6 (jeśli występują). Konieczne jest użycie specjalistycznego mikroomierza.
 - c. Zmierzyć i zanotować rezystancję elektryczną między przewodami V1 i V2 oraz V5 i V6 (jeśli występują). Konieczne jest użycie specjalistycznego mikroomierza.
 - d. Zmierzyć i zanotować rezystancję elektryczną między przewodami W1 i W2 oraz W5 i W6 (jeśli występują). Konieczne jest użycie specjalistycznego mikroomierza.
 - e. Podłączyć ponownie przewody do zacisku wyjściowego.
 - f. Upewnić się, że elementy złączne są odpowiednio zamocowane.
6. Zmierzyć rezystancję uzwojenia pomocniczego (jeśli jest):
- a. Odłączyć przewody wyjściowe uzwojenia pomocniczego 7 i Z2 od AVR.
 - b. Za pomocą multimetru zmierzyć rezystancję elektryczną między przewodami 7 i Z2 i zanotować wynik pomiaru.
 - c. Ponownie podłączyć przewody wyjściowe uzwojenia pomocniczego 7 i Z2 do AVR.
7. Na podstawie danych technicznych ([Rozdział 10 na str. 73](#)) sprawdzić, czy wyniki pomiarów rezystancji wszystkich uzwojeń są zgodne z wartościami wzorcowymi.

8.7.5 Pomiar rezystancji izolacji uzwojeń

INFORMACJA

Alternator może zostać ponownie uruchomiony dopiero wtedy, gdy wartość rezystancji izolacji przekroczy minimalny akceptowalny poziom.

TABELA 14. NAPIĘCIA TESTOWE I MINIMALNE AKCEPTOWALNE POZIOMY REZYSTANCJI NOWYCH I UŻYTKOWANYCH ALTERNATORÓW

	Napięcie testowe (V)	Minimalny poziom rezystancji po upływie 1 minuty (MΩ)	
		Nowy	Użytkowany
Główny stojan	500	10	5
Uzw. pomocnicze	500	10	5
Stojan wzbudnicy	500	10	5
Wirnik wzbudnicy, prostownik i główny wirnik razem	500	10	5

1. Sprawdź, czy uzwojenia nie są uszkodzone mechanicznie lub przebarwione od przegrzania. Jeśli izolacja jest pokryta wilgocią lub brudem, wyczyść ją.
2. W przypadku głównych stojanów:
 - a. Przed rozpoczęciem testu sprawdź, czy odłączona jest wiązka przewodów wykrywania EVR.
 - b. Odłącz uzwojenie pomocnicze i podłącz je do uziemienia (jeśli jest zamontowane).
 - c. Odłącz przewód uziemiający (jeśli jest).
 - d. Połącz ze sobą trzy przewody wszystkich uzwojeń fazy (jeśli to możliwe) lub przeprowadź test na końcach poszczególnych przewodów.
 - e. Przyłóż napięcie testowe wynikające z tabeli między dowolny przewód fazy a uziemienie.
 - f. Zmierz temperaturę izolacji po upływie 1 minuty ($IR_{1 \text{ min}}$).
 - g. Uwolnij napięcie testowe za pomocą uziemienia przez 5 minut.

-
- h. Jeśli wynik pomiaru rezystancji izolacji jest mniejszy niż minimalna dozwolona wartość, osusz izolację i powtórz test.
 - i. Podłącz ponownie przewód uziemiający (jeśli jest), wiązkę przewodów wykrywania AVR i uzwojenie pomocnicze.
 3. W przypadku uzwojenia pomocniczego i stojanów wzbudnicy oraz wzbudnicy i głównych wirników łącznie:
 - a. W trakcie testu uzwojenie głównego stojana musi być uziemione.
 - b. Połącz ze sobą końce uzwojenia (jeśli to możliwe) lub przeprowadź test na końcach poszczególnych przewodów.
 - c. Przyłóż napięcie testowe wynikające z tabeli między uzwojeniem a uziemieniem.
 - d. Zmierz temperaturę izolacji po upływie 1 minuty ($IR_{1 \text{ min}}$).
 - e. Uwolnij napięcie testowe za pomocą uziemienia przez 5 minut.
 - f. Jeśli wynik pomiaru rezystancji izolacji jest mniejszy niż minimalna dozwolona wartość, osusz izolację i powtórz test.
 - g. Powtórz czynność w przypadku każdego uzwojenia.
 - h. Rozłącz połączenia przygotowane do testów.
 - i. Usuń połączenie uziemiające.

8.7.6 Osuszanie izolacji

Skorzystaj z poniższych metod, aby osuszyć izolację uzwojeń głównego stojana. Aby zapobiec uszkodzeniom spowodowanym powstaniem pary wodnej, upewnij się, że temperatura uzwojeń nie wzrasta szybciej niż 5°C na godzinę i nie przekroczy 90°C

Wykonuj wykres rezystancji, aby sprawdzić, kiedy osuszanie się zakończyło.

8.7.6.1 Osuszanie powietrzem otoczenia

W wielu przypadkach alternator może być skutecznie wysuszony za pomocą własnego systemu wentylacyjnego. Odłącz kable na zaciskach X+ (F1) i XX- (F2) regulatora AVR, aby przerwać dopływ napięcia wzbudzającego do wzbudnicy stojana. Uruchom agregat w tym rozładowanym stanie. Aby pozbyć się wilgoci, powietrze musi swobodnie przepływać przez alternator. Aby przyspieszyć osuszanie, uruchom grzałki antykondensacyjne (jeśli są).

Po osuszeniu agregatu podłącz kable łączące stojan wzbudnicy z regulatorem AVR. W przypadku, gdy agregat prądotwórczy nie zostanie natychmiast ponownie uruchomiony, włącz grzałki antykondensacyjne (jeśli są) i skontroluj ponownie urządzenie przed jego włączeniem.

8.7.6.2 Osuszanie gorącym powietrzem

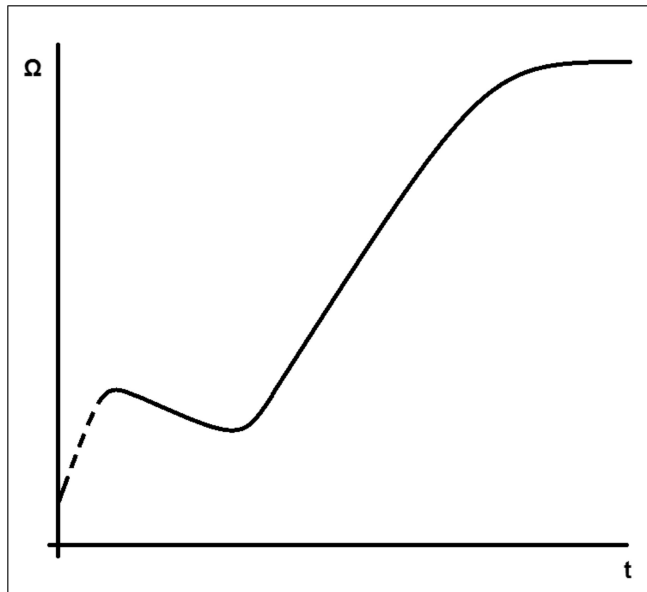
Skieruj gorące powietrze z jednego lub dwóch termowentylatorów o mocy 1–3 kW do wlotów powietrza alternatora. Upewnij się, że między źródłem ciepła a uzwojeniami agregatu jest zachowany minimalny odstęp 300 mm, aby uniknąć przegrzania lub spalenia i uszkodzenia izolacji. Powietrze musi swobodnie przepływać przez alternator celem usunięcia wilgoci.

Po zakończeniu osuszania zdemontuj termowentylatory i rozpocznij użytkowanie agregatu.

W przypadku, gdy agregat prądotwórczy nie zostanie natychmiast ponownie uruchomiony, włącz grzałki antykondensacyjne (jeśli są) i skontroluj ponownie urządzenie przed jego włączeniem.

8.7.6.3 Kreślenie wykresu rezystancji izolacji (IR)

Niezależnie od wybranej metody osuszania alternatora, poziom rezystancji izolacji i temperaturę (jeśli na wyposażeniu znajduje się odpowiedni czujnik) uzwojeń głównego stojana należy mierzyć co 15–30 min. Wyznacz wykres poziomu rezystancji izolacji, umieszczając na osi Y poziom rezystancji, a na osi X czas.



RYSUNEK 27. WYKRES REZYSTANCJI IZOLACJI

Typowa krzywa przedstawia początkowy skok rezystancji, spadek, a następnie stopniowy wzrost aż do stabilnego poziomu. Jeśli uzwojenia są tylko lekko wilgotne, kropkowany fragment krzywej może nie wystąpić. Kontynuuj osuszanie przez godzinę po tym, gdy krzywa osiągnie stabilny poziom.

INFORMACJA

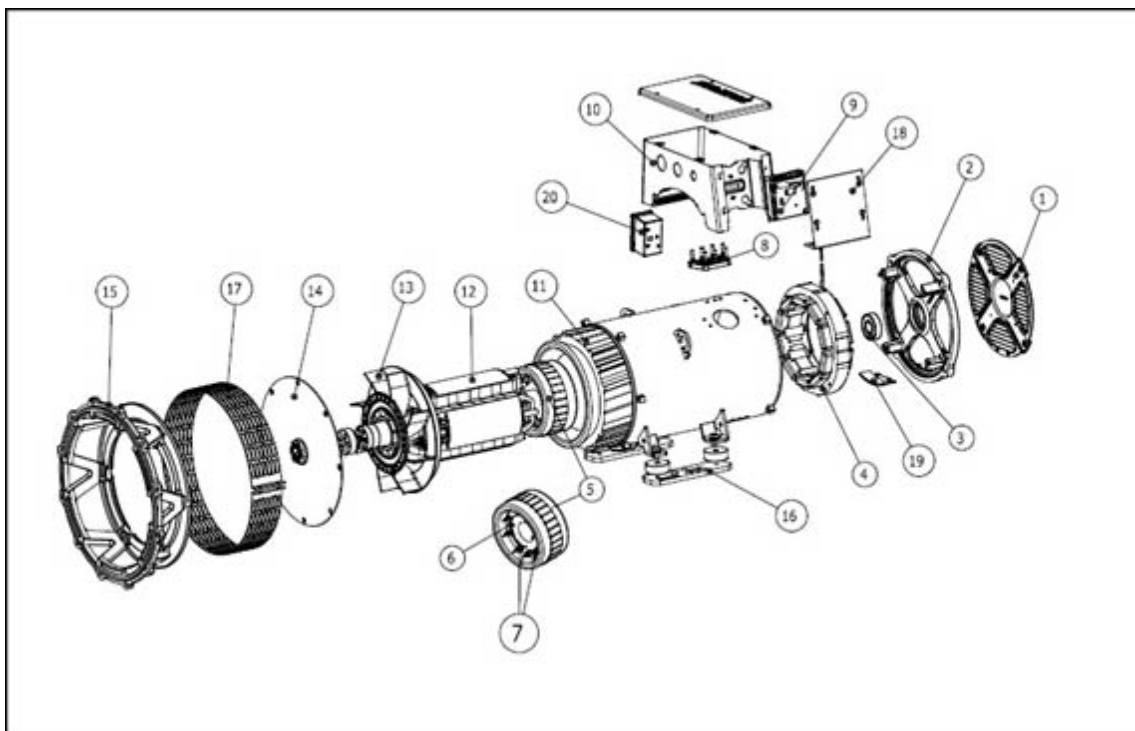
Alternator może zostać ponownie uruchomiony dopiero wtedy, gdy wartość rezystancji izolacji przekroczy minimalny akceptowalny poziom.

-

Tę stronę celowo pozostawiono pustą.

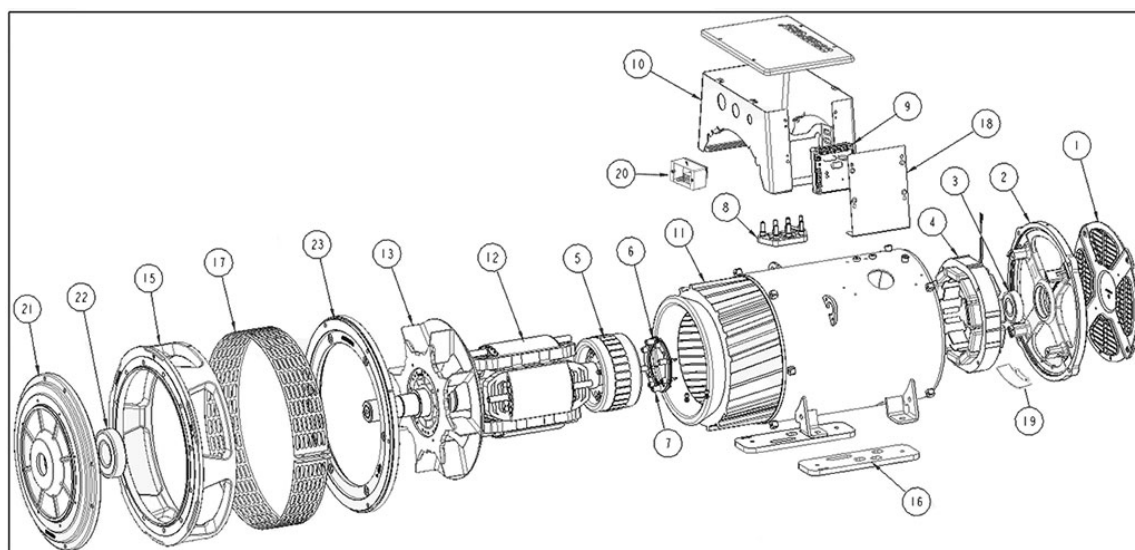
9 Wykaz części

9.1 Alternator jednołożyskowy S0 i S1



RYSUNEK 28. ALTERNATOR JEDNOŁOŻYSKOWY S0 I S1

9.2 Alternator dwulożyskowy S0 i S1



RYSUNEK 29. ALTERNATOR DWULOŻYSKOWY S0 I S1

9.3 Części i elementy złączne S0 i S1

TABELA 15. CZĘŚCI I ELEMENTY ZŁĄCZNE S0 I S1

Nr	Element	S0L1			S0L2			S1L2		
		Część złączna	Ilość	Moment dokręcenia (Nm)	Część złączna	Ilość	Moment dokręcenia (Nm)	Część złączna	Ilość	Moment dokręcenia (Nm)
1	Ośłona NDE	M5x12	4	6	M5x12	4	6	M5x12	4	6
2	Wspornik NDE	M8x35	4	26	M8x35	4	26	M8x35	4	26
3	Zestaw łożyska NDE	-	-	-	-	-	-	-	-	-
4	Stojan wzbudnicy (pole)	M5	4	6,5	M6	4	10	M6	4	10
5	Wirnik wzbudnicy (twornik)	-	-	-	-	-	-	-	-	-
6	Moduł prostownika	10 UNF	2	2,3 – 3,6	10 UNF	2	2,3 – 3,6	10 UNF	2	2,3 – 3,6
7	Dioda / warystor	10 UNF	2	2,3 – 3,6	10 UNF	2	2,3 – 3,6	10 UNF	2	2,3 – 3,6
8	Tablica zaciskowa (instalacja 3-fazowa)	M5x20	2	6	M5x20	2	6	M5x25	2	6
8	Tablica zaciskowa (instalacja 1-fazowa)	M5x20	1	6	M5x20	1	6	M5x25	1	6
8	Główne zaciski	Nakrętka M6	7	6,5	Nakrętka M6	7	6,5	Nakrętka M8	7	14
9	AVR	AVM	4	-	AVM	4	-	AVM	4	-
10	Mocowanie głównej skrzynki zaciskowej do ramy	M5x10	4	6	M5x10	4	6	M5x10	4	6
11	Główny stojan (twornik) i rama	-	-	-	-	-	-	-	-	-
12	Główny wirnik (pole) Montaż	-	-	-	-	-	-	-	-	-

Nr	Element	S0L1			S0L2			S1L2		
		Część złączna	Ilość	Moment dokręcenia (Nm)	Część złączna	Ilość	Moment dokręcenia (Nm)	Część złączna	Ilość	Moment dokręcenia (Nm)
13	Wentylator	-	-	-	-	-	-	M5x16	4	6
14	Tarcza sprzęgła (długość elementu złącznego wg SAE)	M8	6	43 - 47	M10	6	74 - 79	M12	6	145 - 150
15	Adapter DE (długość elementu złącznego wg SAE)	M8x35	4	26	M8x35	6	26	M8x35	6	26
16	Płyta podstawy	M8	4	26	M10	4	47	M10	4	47
17	Ekran strony DE	M5x50	2	6,5	M5x50	2	6,5	M5x50	2	6,5
18	Ośłona AVR	M5x12	4	6	M5x12	4	6	M5x12	4	5
19	Kaseta grzałki	M4x12	2		M4x12	2		M4x12	2	
20	Zestaw grzałki (listwa zaciskowa)	M5x10	2	6,5	M5x10	2	6,5	M5x10	2	6,5
21	Płyta końcowa DE (2-łożyskowy)	M10x30	8	50	M10x30	8	50	M10x30	8	50
22	Zestaw łożyska DE (2-łożyskowy)	-	-	-	-	-	-	-	-	-
23	Wspornik strony DE (2-łożyskowy)	M10x30	8	50	M10x30	8	50	M10x30	8	50

-

Tę stronę celowo pozostawiono pustą.

10 Dane techniczne

INFORMACJA

Należy porównać wyniki pomiarów z wartościami podanymi w karcie danych technicznych dołączonej do alternatora.

10.1 Rezystancje uzwojenia S0 i S1

TABELA 16. REZYSTANCJE UZWOJENIA S0/S1

Model	Uzwojenie	Rezystancja uzwojeń w temp. 22°C (zmierzone wartości powinny mieścić się w przedziale 10%)				
		Główny stojan L-N (omy)	Stojan wzbudnicy L-L (omy)	Wirnik wzbudnicy L-L (omy)	Główny wirnik (omy)	Uzw. pomocnicze Przewód 7-Z2 (omy)
S0L1-D1	311	1,9200	13,88	0,1840	0,365	-
S0L1-H1	311	1,1230	13,88	0,1840	0,410	-
S0L1-L1	311	0,8210	17,50	0,2000	0,462	-
S0L1-P1	311	0,6360	17,50	0,2000	0,505	-
S0L1-J1	05	0,4830	13,88	0,1840	0,431	-
S0L1-J1	06	0,3250	13,88	0,1840	0,431	-
S0L1-S1	05	0,2630	17,50	0,2000	0,520	-
S0L1-S1	06	0,1900	17,50	0,2000	0,520	-
S0L2-F1	311/711	0,4900	14,51	0,2680	0,595	4,82
S0L2-G1	311/711	0,4450	14,51	0,2680	0,639	5,77
S0L2-G1	06/706	0,1400	14,51	0,2680	0,639	2,71
S0L2-M1	311/711	0,2880	15,30	0,2100	0,741	5,12
S0L2-M1	06/706	0,0960	15,30	0,2100	0,741	2,55
S0L2-P1	311/711	0,2300	16,00	0,2174	0,800	4,68
S0L2-K1	05/705	0,1840	14,51	0,2680	0,698	4,01
S0L2-U1	05/705	0,1110	16,00	0,2174	0,882	3,70
S0L2-U1	06/706	0,0820	16,00	0,2174	0,882	2,70
S1L2-J1	311/711	0,1965	15,50	0,2244	0,920	4,16
S1L2-K1	05/705	0,0918	15,50	0,2244	0,965	2,83
S1L2-K1	311/711	0,1774	15,50	0,2244	0,965	3,91
S1L2-N1	311/711	0,1286	14,60	0,2440	1,040	3,76
S1L2-R1	05/705	0,0690	14,60	0,2440	1,100	2,53

Model	Uzwojenie	Rezystancja uzwojeń w temp. 22°C (zmierzone wartości powinny mieścić się w przedziale 10%)				
		Główny stojan L-N (omy)	Stojan wzbudnicy L-L (omy)	Wirnik wzbudnicy L-L (omy)	Główny wirnik (omy)	Uzw. pomocnicze Przewód 7- Z2 (omy)
S1L2-K1	06/706	0,0590	15,50	0,2244	0,965	2,20
S1L2-R1	311/711	0,1140	14,60	0,2440	1,100	3,72
S1L2-N1	06/706	0,0510	14,60	0,2440	1,040	2,38
S1L2-Y1	311/711	0,0841	16,00	0,2752	1,279	3,50
S1L2-G1	06/706	0,0850	15,50	0,2244	0,861	2,50
S1L2-H1	06/706	0,0790	15,50	0,2244	0,891	2,31

11 Części serwisowe i serwis

11.1 Zamawianie części

Przy zamawianiu części zamiennych należy wraz z opisem zamawianego komponentu podać numer seryjny lub numer identyfikacyjny maszyny, a także jej typ. Numer seryjny maszyny znajduje się na jej ramie lub tabliczce znamionowej.

11.2 Obsługa klienta

Technicy serwisowi firmy CGT to doświadczeni, intensywnie przeszkoleni profesjonaliści, dzięki czemu są w stanie w każdej chwili służyć radą. Oferujemy na całym świecie następujące usługi:

- Włączanie alternatora AC do eksploatacji na miejscu
- Przeglądy łożysk i monitorowanie ich stanu na miejscu
- kontrolę stanu izolacji w zakładzie klienta,
- konfigurację regulatora AVR i innych akcesoriów w zakładzie klienta

Adresy punktów serwisowych znajdują się na stronie internetowej www.stamford-avk.com.

11.3 Zalecane części zamienne

W przypadku najistotniejszych zastosowań komplet poniższych części serwisowych powinien być zawsze przechowywany razem z alternatorem.

TABELA 17. CZĘŚCI ZAMIENNE S0/S1

	S0L1	S0L2	S1L2
Opis	Numer części	Numer części	Numer części
Zestaw AS540	A059F437	A059F437	A059F437
Zestaw VITA01	A075Z492	A075Z492	A075Z492
Zestaw łożyska NDE	A054H811	A054H811	45-0866
Zestaw, części zamienne łożyska DE alternatora	A078J800	A078J801	A078J802
Lubrykant	45-0280	45-0280	45-0280
Zestaw serwisowy prostownika	A054H820	A054H820	RSK-1101
Moduł prostownika	A051C308	A054H816	45-0427

-

Tę stronę celowo pozostawiono pustą.

12 Utylizacja

12.1 Wskazówki ogólne

Podczas utylizacji alternatora, części elementów lub opakowania:

- Odpady muszą być utylizowane zgodnie z obowiązującymi regulaminami i przepisami.
- Odpady muszą być przetwarzane w sposób odpowiedzialny, czyli w miarę możliwości należy ponownie wykorzystywać materiały, odzyskiwać je lub poddawać recyklingowi.
- Szczegółowe informacje można uzyskać w zakładzie utylizacji odpadów.

12.2 Materiały opakowaniowe

Po otrzymaniu alternatora, części zamiennych lub materiałów eksploatacyjnych należy zutylizować materiały opakowaniowe.

- Opakowania drewniane muszą zostać przetworzone na surowce wtórne. Jeśli jednak drewno zostało zaimpregnowane środkami chemicznymi, musi zostać odpowiednio przetworzone. **Impregnowanego chemicznie drewna nie należy palić.**
- Opakowania z tworzywa sztucznego muszą zostać przetworzone na surowce wtórne.
- Wszystkie opakowania z papieru i tektury muszą zostać przetworzone na surowce wtórne.
- Środki antykorozyjne można usunąć detergentem i szmatką. Szmatka musi zostać zutylizowana jako odpad zanieczyszczony, patrz [Część 12.4 na str. 78](#).
- Desykanty (środki osuszające) muszą zostać zutylizowane jako odpady niebezpieczne, patrz [Część 12.4 na str. 78](#)

12.3 Materiały podatne do recyklingu

Materiały zawierające surowce wtórne należy posegregować, np. na żelazo, miedź i stal, oddzielając materiały nienadające się do recyklingu i niebezpieczne od komponentów alternatora.

- Części zawierające żelazo, miedź i stal można następnie oddać do recyklingu w specjalistycznym zakładzie.
- Usunięte materiały należy podzielić na odpady niebezpieczne i zwykłe. Przestrzegać miejscowych przepisów i regulacji.
 - Wszystkie materiały zanieczyszczone i/lub niebezpieczne należy zutylizować jako odpady niebezpieczne, patrz [Część 12.4 na str. 78](#).
 - Materiały, które nie są materiałami niebezpiecznymi i nie mogą zostać ponownie wykorzystane ani odzyskane lub poddane recyklingowi, mogą zostać wyrzucone do odpadów komunalnych.

12.4 Odpady niebezpieczne lub zanieczyszczone

OSTROŻNIE

Substancje niebezpieczne

Substancje niebezpieczne mogą powodować drobne lub umiarkowane obrażenia. Długotrwała lub wielokrotna ekspozycja na substancje niebezpieczne może być przyczyną poważnych dolegliwości zdrowotnych. Aby zapobiec niebezpieczeństwu:

- **Zawsze czytaj instrukcje podane przez producenta produktu i stosuj się do nich.**
- **Korzystaj z substancji, przenoś je i przechowuj zgodnie z instrukcjami producenta produktu.**
- **Zawsze noś odpowiednie środki ochrony indywidualnej. Patrz rozdział Środki bezpieczeństwa.**

Odpady takie jak m.in. olej, smar stały i płynny, paliwo, klej, desykant (środki osuszające), kwas akumulatorowy, środki czyszczące, rozpuszczalnik i substancje żrące, lakier, żywica poliestrowa oraz odłamki tworzyw sztucznych lub artykuły zanieczyszczone tymi substancjami mogą być uznane za odpady niebezpieczne w rozumieniu miejscowych przepisów.

- Odpady niebezpieczne należy przeładowywać, składować, przewozić, przetwarzać i utylizować zgodnie z miejscowymi przepisami i regulacjami.
- Ewentualne porady lub pomoc w sprawie odpadów niebezpiecznych i zanieczyszczonych artykułów można uzyskać w miejscowym zakładzie unieszkodliwiania odpadów.

