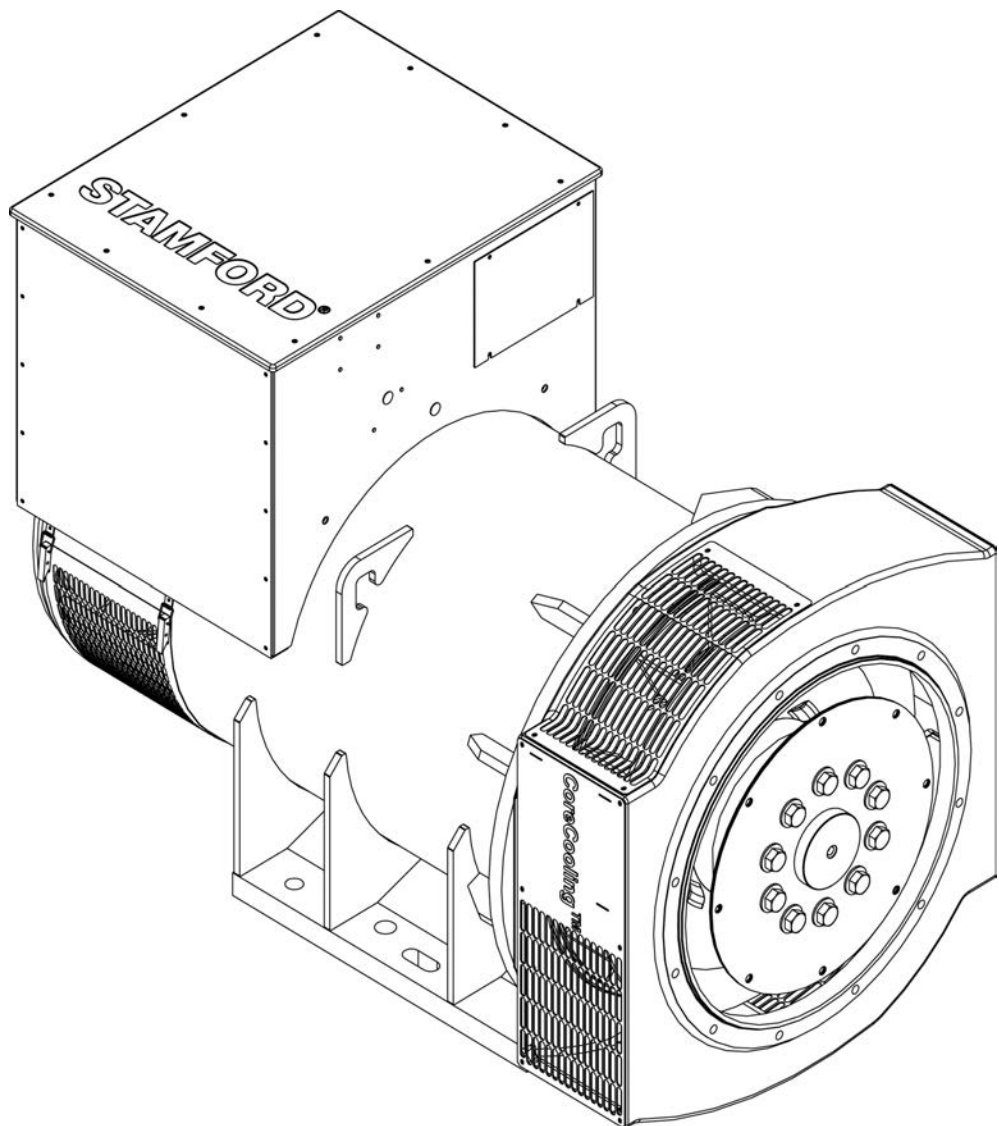


## S5-växelströmgeneratorer ÄGARMANUAL





# Innehållsförteckning

---

1. FÖRORD .....	1
2. SÄKERHETSFÖRESKRIFTER .....	3
3. SÄKERHETSDIREKTIV OCH -NORMER .....	9
4. INTRODUKTION .....	15
5. TILLÄMPNING AV VÄXELSTRÖMSGENERATORN .....	17
6. INSTALLATION I GENERATORAGGREGATET .....	23
7. SERVICE OCH UNDERHÅLL .....	33
8. BESKRIVNING AV DELAR .....	53
9. TEKNISKA DATA .....	59
10. SERVICEDELAR .....	61
11. KASSERING EFTER BRUKSTIDENS SLUT .....	63

-

---

Denna sida har avsiktligt lämnats tom.

# 1 Förord

---

## 1.1 Manualen

Den här manualen innehåller vägledning och instruktioner för installation och drift av växelströmgeneratorn. Den här manualen innehåller inte instruktioner för service och underhåll av växelströmgeneratorn. Kontakta CGTs kundservice för detaljer.

Läs den här manualen innan växelströmgeneratorn används, och se till att all personal som ska arbeta med utrustningen har tillgång till manualen och all ytterligare dokumentation som medföljer den. Om utrustningen används på ett felaktigt sätt, om instruktionerna inte följs eller om icke godkända reservdelar används kan det medföra att produktgarantin blir ogiltig och leda till olyckshändelser.

Denna manual är en viktig del av växelströmgeneratorn. Se till att manualen är tillgänglig för alla användare under hela växelströmgeneratorns livslängd.

Manualen är skriven för utbildade el- och mekaniktekniker som har föregående kunskaper om och erfarenhet av generatorutrustning av den här typen. Om du är osäker ska du söka expertråd eller kontakta ditt lokala Cummins Generator Technologies-dotterbolag.

### **MEDDELANDE**

**Informationen i den här manualen var korrekt när den publicerades. Den kan komma att ersättas till följd av vår policy om fortlöpande förbättring. Besök [www.stamford-avk.com](http://www.stamford-avk.com) för den senaste dokumentationen.**

-

---

Denna sida har avsiktligt lämnats tom.

## 2 Säkerhetsföreskrifter

---

### 2.1 Säkerhetsinformation och meddelanden som används i den här manualen

Paneler för fara, varning eller försiktighet används i den här manualen för att beskriva sådant som ger upphov till risker, deras konsekvenser och hur man undviker skada. Meddelandepaneler understryker viktiga eller kritiska instruktioner.

#### **FARA!**

*Fara anger en riskfylld situation som, om den inte undviks, KOMMER att medföra dödsfall eller allvarlig skada.*

#### **VARNING!**

*Varning anger en riskfylld situation som, om den inte undviks, KAN medföra dödsfall eller allvarlig skada.*

#### **VARNING!**

*Försiktighet anger en riskfylld situation som, om den inte undviks, KAN medföra lindrig eller måttlig skada.*

#### **MEDDELANDE**

**Meddelande avser en metod eller praxis som kan medföra produktskada, eller att uppmärksamma ytterligare information eller förklaringar.**

### 2.2 Allmän vägledning

#### **MEDDELANDE**

**Dessa säkerhetsföreskrifter är för allmän vägledning och kompletterar dina egna säkerhetsprocedurer och alla tillämpliga lagar och normer.**

### 2.3 Kvalifikationskrav på personal

Service och underhåll får endast utföras av erfarna och kvalificerade tekniker som är insatta i processerna och utrustningen.

### 2.4 Riskutvärdering

Cummins har utfört en riskutvärdering på den här produkten, men en separat riskutvärdering måste utföras av användaren/driftsföretaget för att fastställa alla personalrelaterade risker. Alla berörda användare måste utbildas i de identifierade riskerna. Åtkomst till kraftanläggningen/generatoraggregatet under drift måste begränsas till personer som har utbildats i dessa risker.

## 2.5 Personskyddsutrustning

Alla personer som använder eller utför service eller underhåll i eller med en kraftanläggning eller ett generatoraggregat måste bära lämplig personskyddsutrustning.

Rekommenderad personskyddsutrustning omfattar:

- Öron- och ögonskydd
- Huvud- och ansiktsskydd
- Säkerhetsskor
- Overaller som skyddar underarmar och underben

Se till att alla personer är fullt införstådda med nödsituationsrutinerna i händelse av olycka.

## 2.6 Buller

### VARNING!

#### ***Buller***

***Buller från en växelströmgenerator som är igång kan orsaka allvarliga och bestående hörselskador.***

***Förebygg skador genom att bära lämplig skyddsutrustning (PPE).***

Maximalt A-viktat buller kan uppnå 109 dB(A). Kontakta leverantören för tillämpningsspecifika uppgifter.

## 2.7 Elektrisk utrustning

### FARA!

#### ***Strömförande ledningar***

***Strömförande ledningar kan orsaka allvarliga skador eller dödsfall genom elstötar och brännskador.***

***Förebygg skador genom att göra följande före borttagning av skydd över strömförande ledningar: isolera generatoraggregatet från alla energikällor, töm på lagrad energi och använd lockout/tagout-säkerhetsåtgärder.***

All elektrisk utrustning kan vara farlig om den inte används på rätt sätt. Installera, serva och underhåll alltid växelströmgeneratorn i enlighet med den här manualen. Arbete som kräver åtkomst till elledningar måste uppfylla alla lokala och nationella processer för elsäkerhet för de spänningar som berörs, samt eventuella platsspecifika bestämmelser. Använd alltid äkta märkesreservdelar.

## 2.8 Lockout/tagout

### VARNING!

#### ***Återansluten energikälla***

***Oavsiktlig återanslutning av energikällor under service- och underhållsarbete kan orsaka allvarliga skador eller dödsfall genom elektriska stötar, brännskador, krosskador, avhuggning eller fastklämning.***

***Förebygg skador genom att utföra lämpliga lockout/tagout-säkerhetsåtgärder innan service- och underhållsarbetet inleds, så att generatoraggregatet hålls isolerat från energikällor. Åsidosätt inte lockout/tagout-säkerhetsåtgärderna.***



## 2.9 Starkt magnetiskt fält

### VARNING!

#### **Starkt magnetiskt fält**

**Det starka magnetfältet från en permanent magnetgenerator (PMG) eller system för ökad magnetisering (EBS) kan orsaka allvarliga skador eller dödsfall genom att störa funktionen hos medicinska implantat.**

**Förebygg skador genom att inte arbeta nära en PMG eller EBS om du har ett medicinskt implantat.**

## 2.10 Lyft

### FARA!

#### **Fallande mekaniska delar**

**Fallande mekaniska delar kan orsaka allvarliga skador eller dödsfall genom stötar, krosskador, avhuggning eller fastklämning.**

**Förebygg skador genom att göra följande före lyftning:**

- **Kontrollera kapacitet, skick och fäste för lyftutrustning (kranar, lyftar och domkrafter, inklusive fästansordningar för att förankra, fixera eller stötta utrustningen).**
- **Kontrollera kapacitet, skick och fäste för tillbehör för lyftning (krokar, slingor, shacklar och ögleskruvar för fästning av laster på lyftutrustningen).**
- **Kontrollera kapacitet, skick och fäste för lyftfästen på lasten.**
- **Kontrollera massan, integriteten och stabiliteten (d.v.s. obalanserad eller föränderlig tyngdpunkt) hos lasten.**

### VARNING!

#### **Fallande mekaniska delar**

**Fallande mekaniska delar kan orsaka allvarliga skador eller dödsfall genom stötar, krosskador, avhuggning eller fastklämning.**

**Förebygg skador genom att göra följande före lyft av växelströmgeneratorn:**

- **Lyft inte hela generatoraggregatet i lyftfästena på växelströmgeneratorn.**
- **Håll växelströmgeneratorn vågrät under lyft.**
- **Montera transportfästena på den drivande änden och den icke-drivande änden på växelströmgeneratorer med ett lager för att hålla huvudrotorn i stommen.**

Avlägsna inte lyftetiketten som är fäst vid en av lyftpunkterna.

## 2.11 Växelströmsgeneratorns driftområden

### ⚠ VARNING!

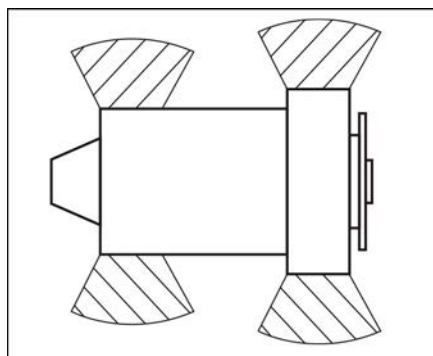
#### **Utkastat skräp**

**Skräp som kastas ut vid katastrofala driftstopp kan orsaka allvarliga skador eller dödsfall genom stötar, avhugning eller stickskador.**

**Så här kan du förebygga skador:**

- **Håll dig borta från luftintaget och luftutloppet när växelströmsgeneratorn är igång.**
- **Sätt inte förarkontrollerna i närheten av luftintaget och luftutloppet.**
- **Orsaka inte överhettning genom att köra växelströmsgeneratorn utanför parametrarna på märkplåten.**
- **Överbelasta inte växelströmsgeneratorn.**
- **Kör inte växelströmsgeneratorn med för mycket vibrationer.**
- **Synkronisera inte parallella växelströmsgeneratorer utanför de angivna parametrarna.**

Bär alltid lämplig personlig skyddsutrustning vid arbete bakom luckor som anges i figuren eller omedelbart framför luftintag och luftutlopp.



FIGUR 1. BAKOM LUCKOR

Säkerställ att detta förhållande behandlas i aktuell riskbedömning.

## 2.12 Riskvarningsdekaler

### ⚠ VARNING!

#### **Säkerhetsskyddet borttaget**

**Om en fara blottas när ett säkerhetsskydd är borttaget kan det orsaka allvarliga skador eller dödsfall.**

**Så här kan du förebygga skador:**

- **Passa in säkerhetsdekaler på de platser som anges på baksidan av det medföljande dekalarket.**
- **Observera säkerhetsdekaler.**
- **Se servicehandboken innan du tar bort locken.**

Generatoraggregatets tillverkare ansvarar för att fästa de självhäftande riskvarningsdekaler som medföljer växelströmsgeneratorn.

Byt ut dekaler som saknas, är skadade eller övermålade.



FIGUR 2. RISKVARNINGSDEKALER

-

---

Denna sida har avsiktligt lämnats tom.



### 3 Säkerhetsdirektiv och -normer

---

STAMFORD växelströmgeneratorer uppfyller tillämpliga europeiska säkerhetsdirektiv samt nationella och internationella normer som gäller växelströmgeneratorer. Växelströmgeneratorn måste användas inom de gränser som specificeras i tillämpliga normer och inom parametrarna på växelströmgeneratorns märkplåt.

Marina växelströmgeneratorer uppfyller kraven från alla huvudsakliga utfärdare av marin klassificering.

### 3.1 Lågspänningsdirektivet: Försäkran om överensstämmelse

EU DECLARATION OF CONFORMITY		
<p>This synchronous A.C. generator is designed for incorporation into an electricity generating-set and fulfils all the relevant provisions of the following EU Directive(s) when installed in accordance with the installation instructions contained in the product documentation:</p>		
2014/35/EU 2014/30/EU 2011/65/EU 2015/863	Low Voltage Directive The Electromagnetic Compatibility (EMC) Directive Restriction on Hazardous Substances in Electrical and Electronic Equipment (RoHS) Directive Delegated Directive amending Annex II of 2011/65/EU	
<p>and that the standards and/or technical specifications referenced below have been applied:</p>		
EN 61000-6-2:2005 EN 61000-6-4:2007+A1:2011 EN ISO 12100:2010 EN 60034-1:2010 BS ISO 8528-3:2005 BS 5000-3:2006 EN 50581:2012	Electromagnetic compatibility (EMC). Generic standards – Part 6-2: Immunity for industrial environments Electromagnetic compatibility (EMC). Generic standards – Part 6-4: Emission standard for industrial environments Safety of machinery – General principles for design – Risk assessment and risk reduction Rotating electrical machines - Part 1: Rating and performance Reciprocating internal combustion engine driven alternating current generating sets - Part 3: Alternating current generators for generating sets Rotating electrical machines of particular types or for particular applications - Part 3: Generators to be driven by reciprocating internal combustion engines - Requirements for resistance to vibration Technical documentation for the assessment of electrical and electronic products with the respect to the restriction of hazardous substances	
<p>This declaration has been issued under the sole responsibility of the manufacturer. The object of this Declaration is in conformity with the relevant Union harmonization legislation.</p>		
<p>The name and address of authorised representative, authorised to compile the relevant technical documentation, is the Company Secretary, Cummins Generator Technologies Limited, Fountain Court, Lynch Wood, Peterborough, UK, PE2 6FZ</p>		
Date: 14 <sup>th</sup> September 2018    Signed:	Name, Title and Address: Kevan J Simon Global Technical and Quality Director Cummins Generator Technologies Fountain Court Lynch Wood Peterborough, UK PE2 6FZ	
Description		Serial Number
<small>Registered in England under Registration No. 441273., Cummins Generator Technologies Ltd. Registered Office: Fountain Court, Lynch Wood, Peterborough, UK, PE2 6FZ</small>		<small>450-16383-F</small>

## EU DECLARATION OF CONFORMITY



The A.C. generator utilizes hazardous material exemptions as detailed in Annex III of EU Directive 2011/65/EU

Products carrying the following descriptions are considered to be out of scope of RoHS Directive 2011/65/EU, intended to be installed in Large Scale Fixed Installations and for installation into a pre-defined and dedicated location, installed and de-installed by professionals:

LVI80\*

LVS180\*

DSG 99\*

DSG 114\*

DSG 125\*



DSG 144\*

Where \* represents any combination of letters and characters completing the specific description of the product.

Registered in England under Registration No. 441273., Cummins Generator Technologies Ltd. Registered Office: Fountain Court, Lynch Wood, Peterborough, UK, PE2 6FZ

450-16383-F

## 3.2 Maskindirektivet: Försäkran om inbyggnad

<b>2006/42/EC MACHINERY DIRECTIVE</b> <b>DECLARATION OF INCORPORATION</b> <b>OF PARTLY COMPLETED MACHINERY</b>		
Function: Synchronous A.C. generator designed for incorporation into an electricity generating-set.		
The partly completed machinery supplied with this declaration:		
<ul style="list-style-type: none"> <li>• Is designed and constructed solely as a non-functional component to be incorporated into a machine requiring completion.</li> <li>• Is designed to comply with the provisions of the following EU Directives so far as their level of build will allow:</li> </ul>		
2014/30/EU 2014/35/EU 2011/65/EU 2015/863	The Electromagnetic Compatibility (EMC) Directive Low Voltage Directive Restriction on Hazardous Substances in Electrical and Electronic Equipment (RoHS) Directive Delegated Directive amending Annex II of 2011/65/EU	
<ul style="list-style-type: none"> <li>• Must not be put into service within the European Community ("EC") until the final machinery into which it is to be incorporated has been declared in conformity with the Machinery Directive and all other applicable EC Directives.</li> <li>• Is designed and constructed to comply with the essential health and safety requirements of the Machinery Directive 2006/42/EC listed on sheet 2 of this Declaration.</li> </ul>		
The relevant technical documentation is compiled in accordance with the provisions of part B of Annex VII of the Machinery Directive. All relevant information about the partly completed machinery will be provided, in writing, on a reasoned request by the appropriate national authority to its authorised representative. The name and address of authorised representative, authorised to compile the relevant technical documentation, is the Company Secretary, Cummins Generator Technologies Limited, Fountain Court, Lynch Wood, Peterborough, UK. PE2 6FZ.		
The undersigned representing the manufacturer:		
Date: 14th September 2018    Signed:	Name, Title and Address: Kevan J Simon Global Technical Director Cummins Generator Technologies Fountain Court Lynch Wood Peterborough, UK PE2 6FZ	
Description	Serial Number	
<small>Registered in England under Registration No. 441273. Cummins Generator Technologies Ltd. Registered Office: Fountain Court, Lynch Wood, Peterborough, UK. PE2 6FZ</small>		<small>450-16388-F</small>



**2006/42/EC MACHINERY DIRECTIVE  
DECLARATION OF INCORPORATION  
OF PARTLY COMPLETED MACHINERY**



**ESSENTIAL HEALTH AND SAFETY REQUIREMENTS RELATING TO THE DESIGN AND  
CONSTRUCTION OF PARTLY COMPLETED MACHINERY**

**1.1 General Remarks**

- 1.1.2 : Principles of safety integration
- 1.1.3 : Materials and products
- 1.1.5 : Design of machinery to facilitate its handling

**1.3 Protection Against Mechanical Hazards**

- 1.3.1 : Risk of loss of stability
- 1.3.2 : Risk of break-up during operation
- 1.3.3 : Risks due to falling or ejected objects
- 1.3.4 : Risks due to surfaces, edges or angles
- 1.3.7 : Risks related to moving parts
- 1.3.8.1 : Moving transmission parts

**1.4 Guarding\***

- 1.4.1 : Guards – General requirements \*
- 1.4.2.1: Fixed guards\*

**1.5 Other Hazards**

- 1.5.2 : Static electricity
- 1.5.3 : Energy supply other than electric
- 1.5.4 : Errors of fitting
- 1.5.6 : Fire
- 1.5.13 : Emissions of hazardous materials and substances

**1.7 Information**

- 1.7.1 : Information and warnings on the machinery
- 1.7.4 : Instructions

**LEGEND**

1. Essential Health and Safety Requirements not shown are not considered applicable for this Partly Completed Machinery or must be fulfilled by the assembler of the Machinery.
2. Essential Health and Safety Requirements shown are considered applicable for this Partly Completed Machinery and have been fulfilled by the manufacturer to the extent possible, subject to the build requirements of the Machinery assembler, the information contained in the assembly instructions and Cummins bulletins.
3. \* Customers may request Partly Completed Machinery without some or all guarding attached. In these cases section 1.4 Guarding does not apply and the Essential Health and Safety Requirements for guarding must be fulfilled by the assembler of the Machinery.

**The A.C. generator utilizes hazardous material exemptions as detailed in Annex III of EU Directive 2011/65/EU**

**Products carrying the following descriptions are considered to be out of scope of RoHS Directive 2011/65/EU, intended to be installed in Large Scale Fixed Installations and for installation into a pre-defined and dedicated location, installed and de-installed by professionals:**

- LVI80\***
- LVS180\***
- DSG 99\***
- DSG 114\***
- DSG 125\***
- DSG 144\***

**Where \* represents any combination of letters and characters completing the specific description of the product.**

Registered in England under Registration No. 441273. Cummins Generator Technologies Ltd. Registered Office: Fountain Court, Lynch Wood, Peterborough, UK. PE2 6FZ

450-16388-F

---

### 3.3 Ytterligare information om EMC-efterlevnad

STAMFORDs växelströmgeneratorer är konstruerade för att uppfylla normer för EMC-utsläpp och immunitet för industrimiljöer. Ytterligare utrustning kan krävas när växelströmgeneratorn är installerad i bostads-, kommersiella och lätta industrimiljöer.

Installationens arrangemang för jordning kräver att växelströmgeneratorns ram kopplas till platsens skyddsjord med en så kort ledning som möjligt.

Installation, underhåll och service måste utföras av adekvat utbildad personal som är fullt införstådd med kraven enligt relevanta EG-direktiv.

#### **MEDDELANDE**

**Cummins Generator Technologies ansvarar inte för EMC-efterlevnad om ej godkända delar av andra märken än STAMFORD används vid underhåll och service.**

### 3.4 Ytterligare information om CSA-efterlevnad

För efterlevnad av Canadian Standards Association (CSA)-regler måste alla externa ledningar och komponenter klassas efter generatorns märkspänning som anges på märkplåtens etikett.

## 4 Introduktion

---

### 4.1 Allmän beskrivning

S5-växelsströmsgeneratorerna har en borstlös roterande fältkonstruktion och finns tillgängliga i utföranden upp till 690 V, 50 Hz (1 500 varv/min, 4-polig) eller 60 Hz (1 800 varv/min, 4-polig). De är dessutom konstruerade för att uppfylla BS5000 del 3 och internationella standarder.

S5-växelsströmsgeneratorer finns tillgängliga i självmagnetiserande utförande, där magnetiseringsströmmen kommer från huvudutgångslindningarna, eller separat magnetiserade, där en permanent magnetgenerator (PMG) levererar magnetiseringsströmmen.

### 4.2 Namn på växelsströmsgenerator

TABELL 1. NAMNFORMAT FÖR S5-VÄXELSTRÖMSGENERATORER

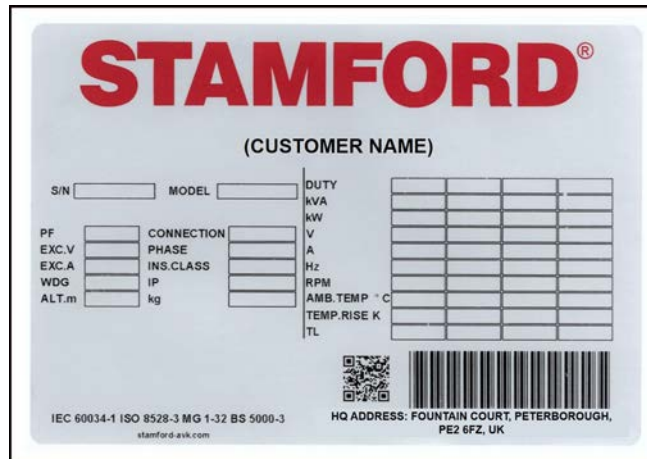
Exempel:	S	5	L	1	D	-	C	4	2
	Stamford-märke	Serie	Spänning (L = låg, M = medium, H = hög)	Version	Beteckning (D = specialiserad (industri), M = marin, S = special (industri))		Kärnlängd (C, D, E, ...)	Antal poler	Antal lager (1 = bakre gavel, 2 = främre gavel och bakre gavel)

### 4.3 Serienummerplacering

Ett unikt serienummer är stämplat på ramens övre del.

### 4.4 Märkplåt

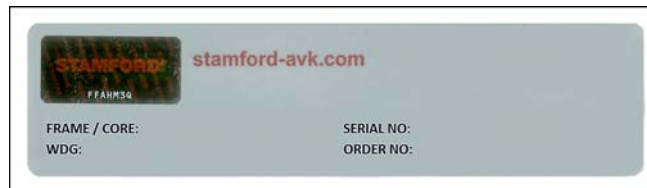
Den fasta märkplåten anger växelsströmsgeneratorns avsedda driftparametrar.



FIGUR 3. MÄRKPLÅT TILL GLOBAL STAMFORD VÄXELSTRÖMSGENERATOR

## 4.5 Produktverifiering

STAMFORD-hologrammet för hög säkerhet och förfalskningskydd sitter på spårningsetiketten. Kontrollera att punkterna syns runt STAMFORD-logotypen när hologrammet beskådas från olika vinklar och att ordet "GENUINE" visas bakom logotypen. Använd en ficklampa för att se dessa säkerhetsmarkeringar i svag omgivande belysning. Kontrollera att växelströmgeneratorn är äkta genom att ange den unika hologramkoden med 7 tecken på [www.stamford-avk.com/verify](http://www.stamford-avk.com/verify).



FIGUR 4. SPÅRNINGSETIKETT



FIGUR 5. PUNKTER SYNLIGA I 3D-HOLOGRAMMETS VÄNSTRA, HÖGRA, ÖVRE OCH UNDRE DEL

# 5 Tillämpning av växelströmsgeneratoren

Kunden ansvarar för att säkerställa att den växelströmsgenerator som valts är lämplig för den slutliga tillämpningen.

## 5.1 Miljö

Växelströmsgeneratorerna är skyddade till IP23 som standard. IP23 är inte tillräckligt skydd för användning utomhus utan ytterligare åtgärder.

TABELL 2. SPECIFIKATION FÖR OMGIVANDE MILJÖ

Omgivande temperatur	-15 °C till 40 °C (5 °F till 104 °F)
Relativ luftfuktighet	< 70 %
Altitud	< 1 000 m

Växelströmsgeneratoren är konstruerad för den miljö som anges i tabellen. Växelströmsgeneratoren kan fungera under andra förhållanden än dessa om den är märkt på motsvarande sätt: detaljer finns på namnplåten. Om driftmiljön ändras efter inköp, kontakta fabriken för en reviderad märkning av växelströmsgeneratoren.

## 5.2 Luftflöde

TABELL 3. LÄGSTA LUFTFLÖDE OCH HÖGSTA TRYCKFALL

Växelströmsgeneratorns modell och frekvens	50 Hz	60 Hz	Högsta tryckfall mellan intag och utlopp, mm (tum) vattenpelare
	Lägsta luftflöde, m <sup>3</sup> /s (ft <sup>3</sup> /min)		
S5 (endast C-F-kärnor)	1,12 (2 373)	1,30 (2 755)	6 (0,25)
S5 (endast G-H-kärnor)	1,25 (2 649)	1,50 (3 178)	6 (0,25)

Se till att luftintag och luftutlopp inte är blockerade när växelströmsgeneratoren är igång.

## 5.3 Luftburna föroreningar

Föroreningar som salt, olja, avgaser, kemikalier, damm och sand minskar isolationens effektivitet och lindningarnas livslängd. Överväg användning av luftfilter och kåpa för att skydda växelströmsgeneratoren.

## 5.4 Luftfilter

Luftfiltren fångar upp luftburna partiklar större än 5 mikrometer. Filtren måste rengöras eller bytas ut regelbundet, beroende på förhållandena där de används. Syna filtren regelbundet för att bestämma ett lämpligt serviceintervall.

Växelströmgeneratorer med fabriksmonterade filter klassas för att redovisa den minskade flödes hastigheten för kylningsluften. Om filtren har monterats i efterhand ska växelströmgeneratorns klassning minskas med 5 %.

Luftfiltren avlägsnar inte vatten. Håll filtren torra med hjälp av ytterligare skydd. Våta filter begränsar luftflödet ännu mer, vilket kan orsaka att växelströmgeneratorn överhettas och att isoleringens livslängd förkortas.

## 5.5 Fuktig miljö

Luftens vattenbärande kapacitet beror på temperaturen. Om lufttemperaturen faller under sin mättningspunkt kan dagg bildas på lindningarna, vilket minskar isolationens elektriska resistans. I fuktiga miljöer kan ytterligare skydd krävas, även om växelströmgeneratorn är monterad i en kåpa. Kondenshinderande värmare tillhandahålls på begäran.

## 5.6 Kondenshinderande värmare

**⚠ FARA!**

### **Strömförande ledningar**

**Strömförande ledningar kan orsaka allvarliga skador eller dödsfall genom elstötar och brännskador.**

**Förebygg skador genom att göra följande före borttagning av skydd över strömförande ledningar: isolera generatoraggregatet från alla energikällor, töm på lagrad energi och använd lockout/tagout-säkerhetsåtgärder.**

Kondenshinderande värmare strömförsörjs från en separat källa. Kondenshinderande värmare höjer lufttemperaturen runt lindningarna för att förhindra kondensbildning i fuktiga miljöer när växelströmgeneratorn inte används. Bästa praxis är att strömförsörja värmarna automatiskt när växelströmgeneratorn är avstängd.

## 5.7 Kåpor

Montera en kåpa för att skydda växelströmgeneratorn från ogynnsamma miljöförhållanden. Se till att den luft som går in i växelströmgeneratorn har adekvat flödes hastighet, är fri från fukt och föroreningar och ligger under den maximala omgivande temperaturen som anges på märkplåten.

Se till att det finns tillräckligt med utrymme runt växelströmgeneratorn för säkert underhåll.

## 5.8 Vibration

Växelströmgeneratorerna är konstruerade för att tåla de vibrationsnivåer som påträffas med generatoraggregat som är byggda för att uppfylla kraven enligt ISO 8528-9 och BS 5000-3. (Där ISO 8528 antas vara bredbandsmätningar och BS5000 avser den dominerande frekvensen för eventuella vibrationer på generatoraggregatet).

**MEDELANDE**

**Om ovanstående specifikationer överskrids kommer detta att ha en skadlig effekt på livslängden för lagren och andra komponenter, och kan medföra att växelströmgeneratorns garanti blir ogiltig.**

## MEDELANDE

Anslutningsboxen har utformats för att stödja monterade samlingsskenor eller terminaler, transformatorer, belastningskablar och en extra anslutningsbox. Extra massa kan leda till överdrivna vibrationer och att anslutningsboxens hölje och upphängning går sönder. Se installationshandboken om du vill ansluta belastningskablarna till anslutningsboxen. Vänd dig till CGT innan du monterar extra massa på anslutningsboxen.

### 5.8.1 Definition av BS5000–3

Växelströmgeneratorer ska ständigt kunna tåla nivåer av linjär vibration med amplituder på 0,25 mm mellan 5 Hz och 8 Hz och hastigheter på 9,0 mm/s effektivvärde mellan 8 Hz och 200 Hz, vid mätning på någon punkt direkt på maskinens stomme eller huvudram. Dessa gränsvärden avser endast den dominerande vibrationsfrekvensen i en sammansatt kurva.

### 5.8.2 Definition av ISO 8528-9

ISO 8528-9 avser ett brett frekvensband; det breda bandet antas ligga mellan 10 Hertz och 1 000 Hertz. Tabellen nedan är ett utdrag ur ISO 8528-9 (Tabell C.1, värde 1). Denna förenklade tabell visar vibrationsgränsvärdena i kVA och hastighet för acceptabel användning av standardgeneratorkonstruktioner.

### 5.8.3 Vibrationsfrekvenser

De huvudsakliga vibrationsfrekvenser som växelströmgeneratorn producerar är följande:

- 4-polig 1 500 varv/min 25 Hz
- 4-polig 1 800 varv/min 30 Hz

Vibrationer som motorn framkallar i växelströmgeneratorn är komplexa. Konstruktören av generatoraggregatet ansvarar för att säkerställa att fundamentets och fästernas inpassning och styvhet inte tillåter att vibrationerna överskrider gränsvärdena i BS5000 del 3 och ISO 8528 del 9.

### 5.8.4 Gränsvärden för linjär vibration

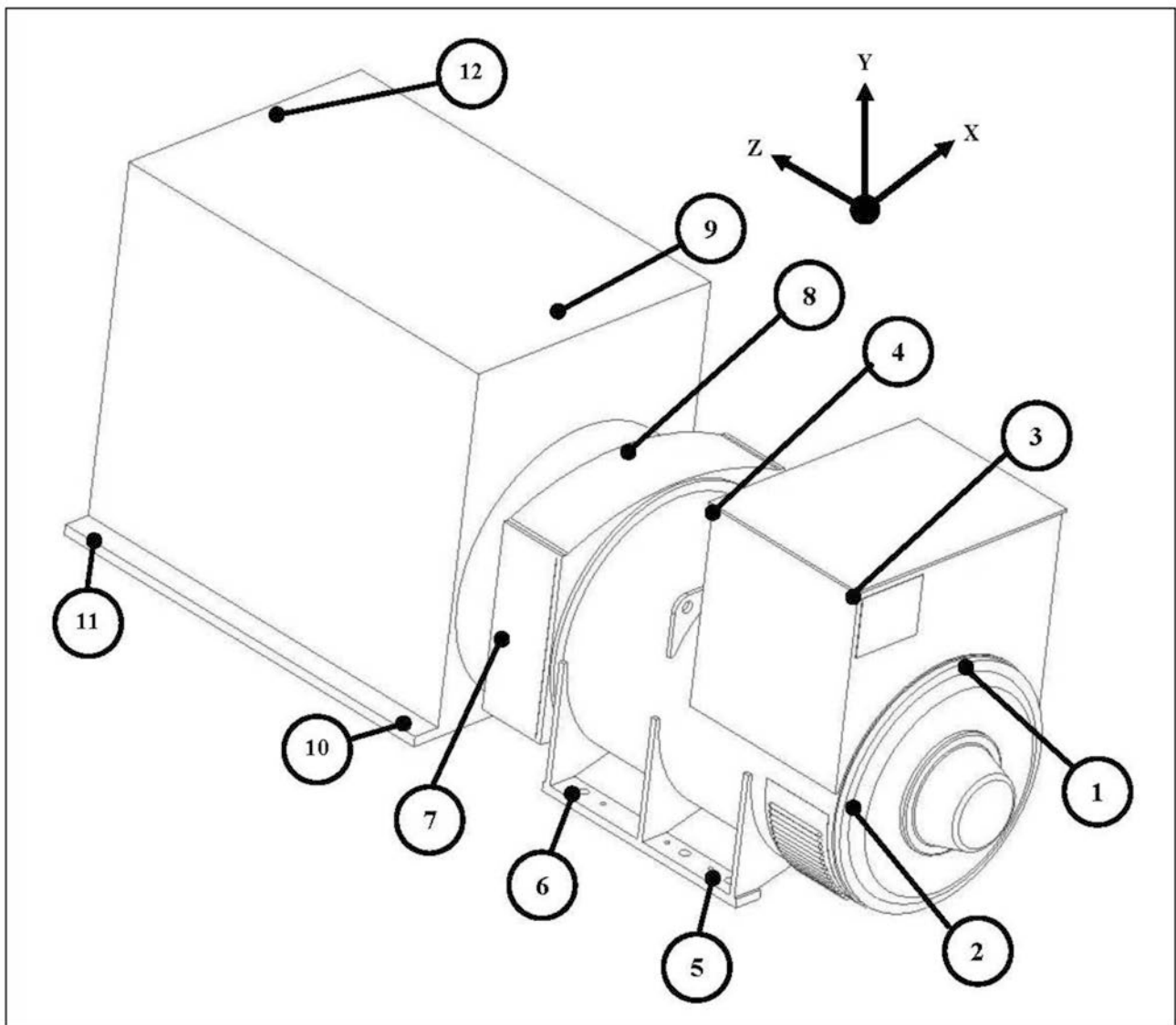
TABELL 4. MÄTNINGAR AV VIBRATIONSNIVÅER

Nivåer för linjär vibration som uppmätts på växelströmgeneratorn				
Motorvarvtal Varvtal (min <sup>-1</sup> )	Uteffekt S (kVA)	Vibration Slagvolym effektivvärde (mm)	Vibration Hastighet effektivvärde (mm/s)	Vibration Acceleration effektivvärde (mm/s <sup>2</sup> )
1 300 ≤ varv/min < 2 000	250 < S	0,32	20	13
720 ≤ varvtal < 1 300	250 < S ≤ 1 250	0,32	20	13

Det breda bandet antas vara 10 Hz – 1 000 Hz

### 5.8.5 Övervakning av linjära vibrationer

Vi rekommenderar användning av vibrationsanalysutrustning för mätning av vibrationer vid alla tolv punkter som visas nedan. Kontrollera att vibrationen från generatoraggregatet understiger de gränsvärden som anges i normerna. Om vibrationerna överskrider gränsvärdena ska tillverkaren av generatoraggregatet undersöka och åtgärda orsaken. Vi rekommenderar att tillverkaren av generatoraggregatet registrerar inledande mätvärden som brukaren sedan kan använda för regelbunden övervakning av vibrationer enligt rekommenderad serviceplan, så att tendenser till försämring kan identifieras.



FIGUR 6. VIBRATIONSMÄTNINGSPUNKTER

## 5.8.6 Överdriven vibration

**⚠ VARNING!**

**Utkastat skräp**

*Skräp som kastas ut vid katastrofala driftstopp kan orsaka allvarliga skador eller dödsfall genom stötar, avhuggning eller stickskador.*

*Så här kan du förebygga skador:*

- *Håll dig borta från luftintaget och luftutloppet när växelströmgeneratorn är igång.*
- *Sätt inte förarkontrollerna i närheten av luftintaget och luftutloppet.*
- *Orsaka inte överhettning genom att köra växelströmgeneratorn utanför parametrarna på märkplåten.*
- *Överbelasta inte växelströmgeneratorn.*
- *Kör inte växelströmgeneratorn med för mycket vibrationer.*
- *Synkronisera inte parallella växelströmgeneratorer utanför de angivna parametrarna.*



---

Om generatoraggregatets uppmätta vibration inte ligger inom gränsvärdena:

1. Rådfråga tillverkaren av generatoraggregatet om hur du minskar vibrationen till en acceptabel nivå.
2. Kontakta Cummins Generator Technologies för utvärdering av påverkan på förväntad livstid för lager och växelströmgenerator.

## 5.9 Lager

### 5.9.1 Tätade lager

Syna permanent täckta lager regelbundet i enlighet med rekommenderat serviceschema i den här handboken. Titta efter tecken på slitage, nötning eller andra skador. Skadade tätningsringar, fettläckage eller missfärgade lagerbanor signalerar att lagret kan behöva bytas.

### 5.9.2 Eftersmörjbara lager

Varje lagerhus är anslutet till en extern smörjningsnippel via ett smörjningsrör. En etikett anger fetttypen och mängden, och hur ofta eftersmörjning ska ske. Det rekommenderade fettet är en syntetisk förening med höga specifikationer, som inte får blandas med fett med en annan specifikation. Se kapitlet Service och underhåll för detaljerade instruktioner.

### 5.9.3 Lagrens livslängd

Faktorer som förkortar lagrens livslängd eller som leder till att de inte fungerar inkluderar:

- Ogynnsamma driftförhållanden och miljöer
- Påfrestning orsakad av fellinjering av generatoraggregatet
- Vibration från motorn som överskrider gränsvärdena i BS 5000-3 och ISO 8528-9
- Långa perioder (inklusive transport) då växelströmgeneratorn står stilla och utsätts för vibration kan orsaka falskt brinellprovningsslitage (flata områden på kulorna och räfflor i banorna)
- Fuktiga eller blöta förhållanden som orsakar korrosion och försämring av smörjning genom emulsionsbildning.

### 5.9.4 Övervakning av lagrens skick

Vi rekommenderar att användaren kontrollerar lagrens skick med hjälp av vibrationsövervakningsutrustning. Bästa praxis är att göra initiala mätningar som referens och regelbundet övervaka lagrens skick för att upptäcka eventuella tecken på försämring. Det går då att planera in ett lagerbyte vid ett lämpligt generator- eller motorservicetillfälle.

### 5.9.5 Förväntad livslängd för service av lager

Lagertillverkare anser att lagrens livslängd beror på faktorer utom deras kontroll. I stället för att ange en livslängd bygger genomförbara utbytesintervall på lagrets L10-livslängd, typ av smörjmedel och rekommendationerna från lager- och smörjmedelstillverkarna.

För allmänna tillämpningar: Om rätt underhåll utförs, vibrationsnivåerna inte överskrider de värden som anges i ISO 8528-9 och BS5000-3 och om den omgivande temperaturen inte överstiger 50 °C, kan byte av lager planeras till inom 30 000 drifttimmar.

Om du undrar över något rörande livslängden för lagren i din STAMFORD-växelströmgenerator kan du kontakta din närmaste auktoriserade leverantör av växelströmgeneratorn eller kontakta Cummins Generator Technologies.

---

## 5.9.6 Reservtillämpning

Växelströmgeneratorer som används i reservsyfte ska köras utan belastning minst 10 minuter varje vecka. För växelströmgeneratorer som försetts med eftersmörjbara lager ska lagren eftersmörjas var 6:e månad oberoende av antalet samlade drifttimmar.

# 6 Installation i generatoraggregatet

## 6.1 Växelströmsgeneratorns mått

Mått anges i det specifika databladet för växelströmsgeneratormodellen. Se märkplåten för att ta reda på generatorns modell.

### MEDELANDE

Datablad är tillgängliga på [www.stamford-avk.com](http://www.stamford-avk.com)

## 6.2 Lyfta växelströmsgeneratören

### ⚠ VARNING!

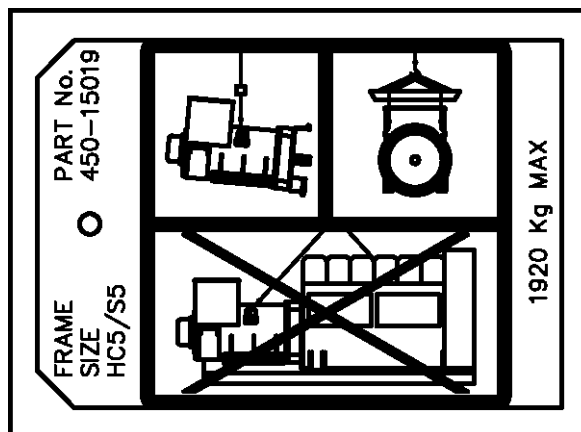
#### *Fallande mekaniska delar*

*Fallande mekaniska delar kan orsaka allvarliga skador eller dödsfall genom stötar, krosskador, avhuggning eller fastklämning.*

*Förebygg skador genom att göra följande före lyft av växelströmsgeneratören:*

- *Lyft inte hela generatoraggregatet i lyftfästena på växelströmsgeneratören.*
- *Håll växelströmsgeneratören vågrät under lyft.*
- *Montera transportfästena på den drivande änden och den icke-drivande änden på växelströmsgeneratorer med ett lager för att hålla huvudrotorn i stommen.*

Lyft växelströmsgeneratören med krokar eller shackel och sprint fästa i lyftpunkterna (öglor). Korrekt lyftsätt visas på en dekal som sitter på en av lyftpunkterna. Använd kedjor av lämplig längd och en lyftbom vid behov för att se till att kedjorna hålls lodräta vid lyftet. Se till att lyftutrustningen har tillräcklig kapacitet för den växelströmsgeneratormassa som anges på dekalen.



FIGUR 7. LYFTDEKAL

## 6.3 Förvaring

Om växelströmsgeneratören inte ska användas direkt ska den förvaras i en ren, torr och vibrationsfri miljö. Vi rekommenderar användning av kondenshindrande värmare, om sådana finns.

Om växelströmsgeneratören kan roteras, så ska rotorn roteras minst sex varv varje månad som den förvaras.

## 6.3.1 Efter förvaring

Efter en förvaringsperiod ska kontroller inför drift utföras för att avgöra lindningarnas skick. Om lindningarna är fuktiga eller isolationsresistansen är låg ska du följa något av torkningsprocedurerna (se [Kapitel 7 på sid. 33](#)).

Innan växelströmgeneratorn tas i bruk, se följande tabell:

TABELL 5. FÖRVARING AV LAGER

Lagertyp	Har ej roterats under förvaring	Har roterats under förvaring
Täckta lager	Om den har förvarats i mindre än 12 månader, så tar du växelströmgeneratorn i bruk. Om den har förvarats i mer än 12 månader, så byter du ut lagren och tar sedan växelströmgeneratorn i bruk.	Om den har förvarats i mindre än 24 månader, så tar du växelströmgeneratorn i bruk. Om den har förvarats i mer än 24 månader, så byter du ut lagren och tar sedan växelströmgeneratorn i bruk.
Eftersmörjbara lager	Om den har förvarats i mindre än 12 månader, så tar du växelströmgeneratorn i bruk. Om den har förvarats i mer än 12 månader, så byter du ut lagren och tar sedan växelströmgeneratorn i bruk.	Om den har förvarats i mindre än 6 månader, så tar du växelströmgeneratorn i bruk. Om den har förvarats i mellan 6 och 24 månader, så eftersmörjer du lagren under första användningen och tar sedan växelströmgeneratorn i bruk. Om den har förvarats i mer än 24 månader, så byter du ut lagren och tar sedan växelströmgeneratorn i bruk.

## 6.3.2 Förvaringsinstruktioner

När en växelströmgenerator står stilla vid förvaring eller av annan anledning, kan den vara utsatt för miljöfaktorer såsom vibrationer, fuktighet, temperaturskillnader och luftburna föroreningspartiklar vilket kan försämra lageranordningen.

Kontakta CGT på förhand och be om råd om växelströmgeneratorn kommer att vara stillastående under långa perioder.

## 6.4 Koppling av generatoraggregat

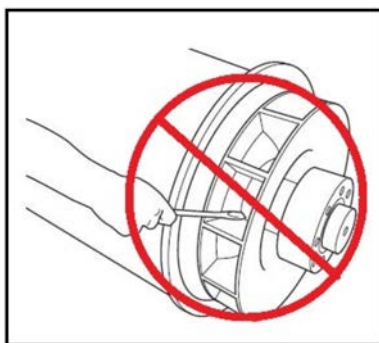
### VARNING!

#### ***Rörliga mekaniska delar***

***Rörliga mekaniska delar under koppling av generatoraggregat kan orsaka allvarliga skador eller dödsfall genom krosskador, avhuggning eller fastklämning.***

***För att förebygga skador ska du hålla armar, händer och fingrar borta från anliggningsytorna när du kopplar generatoraggregatet.***

För effektiv drift och lång komponentlivslängd måste mekaniska påfrestningar och skador på växelströmgeneratorn minimeras. När den är inkopplad i ett generatoraggregat kan fellinjering och vibrationer i drivmotorn orsaka mekanisk påfrestning. Dessutom skadas fläkten om växelströmgeneratorns rotor roteras med hjälp av en hävstång mot kylfläktens blad. Fläkten är inte konstruerad för att tåla sådan belastning.

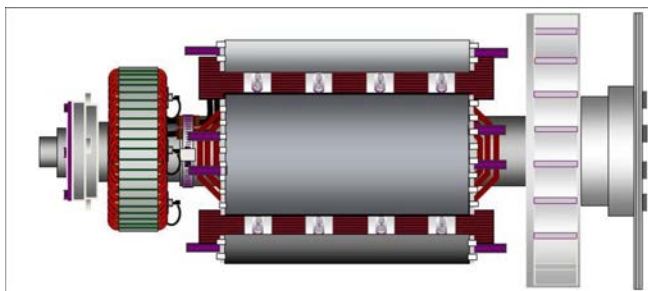


**FIGUR 8. ROTERA INTE VÄXELSTRÖMSGENERATORNS ROTOR MED EN HÄVSTÅNG**

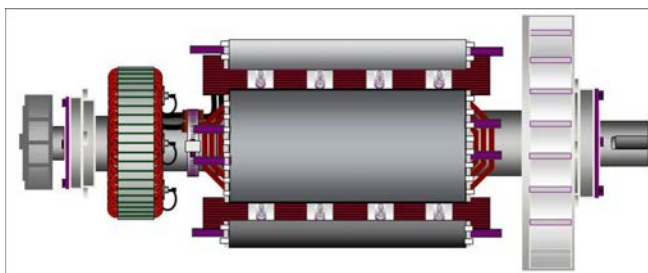
Generatoraggregat kräver ett ordentligt solitt och plant fundament som passar installationsplatsens golvtryck med motors och växelströmgenerators monteringsytor så att de utgör en stadig grund för korrekt inpassning. Höjden på alla monteringsytor måste ligga inom 0,25 mm för släpmontering, 3 mm för icke justerbara antivibrationsunderlag eller 10 mm för antivibrationsunderlag med justerbar höjd. Använd mellanlägg för att få rätt nivå. De roterande axlarna och motors utgående axel till växelströmgenerators rotor måste vara koaxiala (radialinställning) och vinkelräta mot samma plan (vinkelinställning). Växelströmgenerators och motors axiala linjering måste ligga inom 0,5 mm för att ge plats åt värmeutvidgning utan oönskad axialkraft på lagren vid drifttemperatur.

Vibration kan uppstå om kopplingar böjs. Växelströmgeneratoren är konstruerad för ett maximalt böjningsmoment som inte överstiger 140 kgm. Kontrollera motorflänsens maximala böjningsmoment med motortillverkaren.

Fast koppling av växelströmgeneratoren och motorn kan öka generatoraggregatets stabilitet. Både växelströmgenerators med ett och två lager kan fastkopplas. Den som bygger generatoraggregatet måste tillhandahålla skydd för tillämpningar med öppen koppling.



**FIGUR 9. ROTORN I EN VÄXELSTRÖMSGENERATOR MED ETT LAGER SOM VISAR KOPPLINGSSKIVOR FÄSTA MED BULTAR I FRÄMRE GAVELNS KOPPLINGSNAV TILL HÖGER**



**FIGUR 10. ROTORN I EN VÄXELSTRÖMSGENERATOR MED TVÅ LAGER SOM VISAR AXEL MED KILSPÅR FÖR FLEXIBEL KOPPLING TILL HÖGER**

För att förebygga rostangrepp under transport och förvaring är växelströmgenerators stomplugg, rotorns kopplingskivor och axelände behandlade med rostskyddsbeläggning. Avlägsna denna innan generatoraggregatet kopplas.

## 6.5 Ett lager

### VARNING!

#### *Fallande mekaniska delar*

*Fallande mekaniska delar kan orsaka allvarliga skador eller dödsfall genom stötar, krosskador, avhuggning eller fastklämning.*

*Förebygg skador genom att göra följande före lyft av växelströmsgeneratoren:*

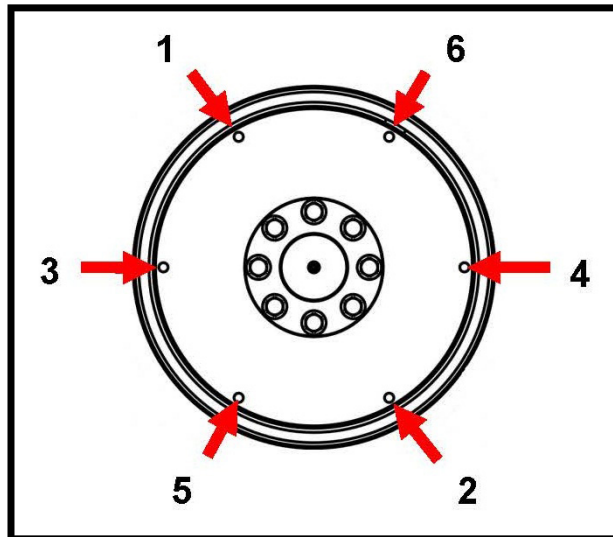
- *Lyft inte hela generatoraggregatet i lyftfästena på växelströmsgeneratoren.*
- *Håll växelströmsgeneratoren vågrät under lyft.*
- *Montera transportfästena på den drivande änden och den icke-drivande änden på växelströmsgeneratorer med ett lager för att hålla huvudrotorn i stommen.*

1. Ta bort främre gavelns transitkonsol som håller rotorn på plats under transport.
2. Ta bort luftutloppsskydden från främre gaveln på växelströmsgeneratoren så att du kommer åt kopplings- och adapterbultarna.
3. Se till att kopplingsskivorna är koncentriska med adaptern.
4. Montera två riktpinnar i svänghjulets bulthål, med 180 grader emellan, som stöd för inriktning av skivan och svänghjulet.
5. Lyft och bringa växelströmsgeneratoren till motorn, och rotera motorn manuellt så att skivorna och svänghjulet riktas in mot varandra.
6. För in riktpinnarna i kopplingsskivornas bulthål, och skjut växelströmsgeneratoren mot motorn tills kopplingsskivorna tar i svänghjulets yta.

### MEDELANDE

**Dra inte växelströmsgeneratoren till motorn med hjälp av bultar genom de flexibla skivorna.**

7. Montera adapterbultarna, med tjocka brickor under huvudena. Dra åt adapterbultarna jämnt runt om adaptern.
8. Kontrollera åtdragningsmomentet på varje bult i medurs riktning runt bultcirkeln för att se till att alla bultar är åtdragna. Se motortillverkarens handbok för korrekt åtdragningsmoment.
9. Ta bort riktpinnarna. Montera kopplingsbultarna med tjocka brickor under huvudena.
10. Dra åt bultarna för att fästa kopplingsskivorna vid svänghjulet i den ordning som visas nedan.



**FIGUR 11. FÄSTORDNING**

11. Kontrollera åtdragningsmomentet på varje bult i medurs riktning runt bultcirkeln för att se till att alla bultar är åtdragna.
12. Ta bort rotorstödsfästet, om ett sådant medföljde.
13. Sätt tillbaka alla skydd.

## 6.6 Två lager

En flexibel koppling, utformad till att passa den specifika kombinationen av motor och växelströmgenerator, rekommenderas för att minimera effekter av torsionssvängning.

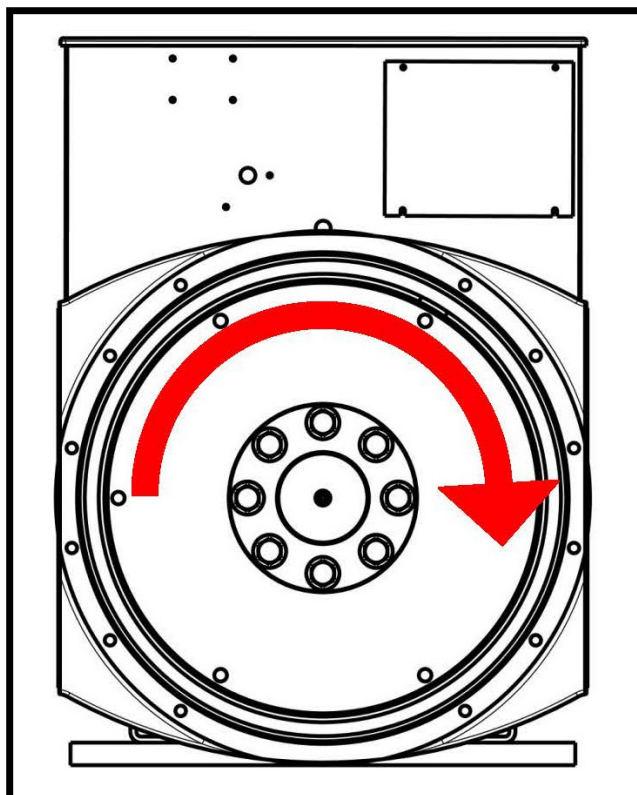
Om en fastkopplingsadapter används måste maskinytornas linjering kontrolleras genom att bringa växelströmgeneratorn till motorn. Använd mellanlägg till växelströmgeneratorns fötter vid behov.

## 6.7 Kontroller före körning

Innan generatoraggregatet startas ska isolationsresistansen i lindningar testas och alla kopplingar kontrolleras så att de är ordentligt åtdragna och sitter på rätt plats. Se till att växelströmgeneratorns luftventilationsväg inte är blockerad. Byt ut alla skydd.

## 6.8 Rotationsriktning

Fläkten är konstruerad för medurs rotation sett från främre gaveln (om inte annat anges vid beställningen). Om växelströmgeneratorn måste köras moturs, rådfråga Cummins Generator Technologies.



FIGUR 12. ROTATIONSRIKTNING

## 6.9 Fasrotation

Huvudstatorutgången är kopplad för fassetkvensen U V W när växelströmgeneratorn körs medurs sett från främre gaveln. Om fasrotationen måste var omvänd måste kunden koppla om utkablarna i anslutningsboxen. Be Cummins Generator Technologies om ett kopplingschema för "omvända faskopplingar".

## 6.10 Spänning och frekvens

Kontrollera att den spänning och frekvens som anges på växelströmgeneratorns märkplåt uppfyller kraven för generatoraggregatets tillämpning. Se detaljerade anvisningar i spänningsregulatorns handbok för justeringar.

## 6.11 Inställningar för spänningsregulator

Spänningsregulatorn är fabriksinställd för första körningstest. Kontrollera att spänningsregulatorns inställningar är kompatibla med den uteffekt du behöver. Se detaljerade instruktioner i spänningsregulatorns manual för justeringar med och utan belastning.



## 6.12 Elektriska anslutningar

### ⚠ VARNING!

**Felaktig elektrisk installation och felaktigt systemskydd**

**Felaktig elektrisk installation och felaktigt systemskydd kan orsaka allvarliga skador eller dödsfall genom elektriska stötar och brännskador.**

**För att förebygga skador måste installatören vara behörig och ansvarar för att relevanta krav från yrkesinspektion och elsäkerhetsverk uppfylls samt att arbetsplatsens säkerhetsregler följs.**

### MEDELANDE

**Anslutningsboxen har utformats för att stödja monterade samlingskenor eller terminaler, transformatorer, belastningskablar och en extra anslutningsbox. Extra massa kan leda till överdrivna vibrationer och att anslutningsboxens hölje och montering går sönder. Vänd dig till CGT innan du monterar extra massa på anslutningsboxen. Paneler måste tas loss för borrar eller utskärning för att undvika att spån kommer in i anslutningsboxen eller växelströmgeneratorn.**

Felströmskurvor och reaktansvärden för växelströmgeneratorn kan beställas från fabriken så att systemkonstruktören kan beräkna tillräckligt felskydd och/eller selektivitet.

Installatören måste kontrollera att växelströmgeneratorns stomme är förbunden med generatoraggregatets fundament och att kravet på jordförbindelse på platsen är uppfyllt. Om vibrationsdämpande fästen monteras mellan växelströmgeneratorns stomme och fundament måste en jordledare med tillräcklig klassificering användas för att förbinda båda sidor om vibrationsdämparen.

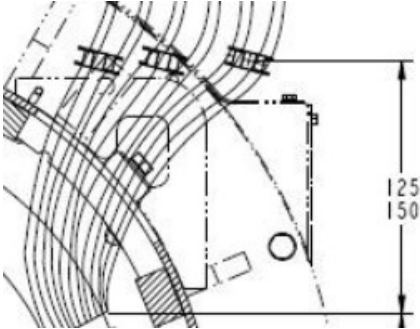
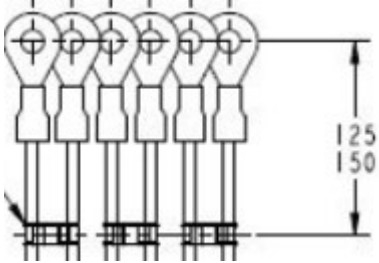
Se kopplingscheman för elkoppling av belastningskablar. Elektriska anslutningar görs i anslutningsboxen, som tillverkats med löstagbara paneler för att kunna anpassas för platsspecifika kabelingångar och förskruvning. När ledningsdragningen är klar ska anslutningsboxen undersökas och eventuellt skräp ska vid behov avlägsnas med dammsugare. Kontrollera även att inga interna komponenter har skadats eller på annat sätt påverkats.

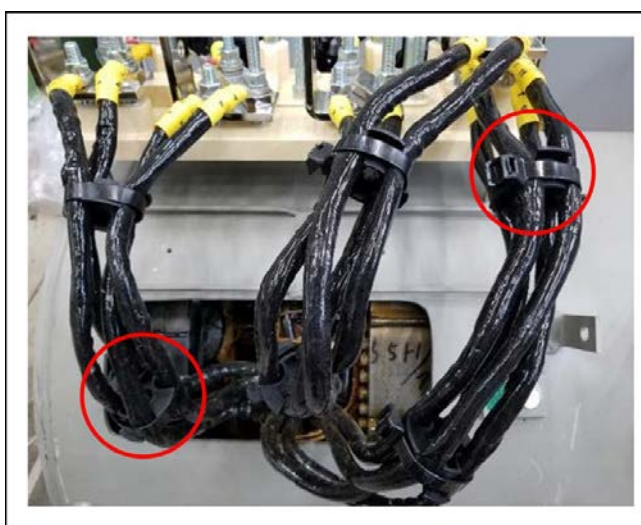
Som standard är växelströmgeneratorns nolla inte förbunden med generatorstommen. Om så krävs kan nollan anslutas till anslutningsboxens jordpunkt med en ledare med en area minst hälften så stor som en fasledares area.

Belastningskablarna måste ha lämpligt stöd för att undvika en snäv radie vid ingången till anslutningsboxen, vara fastklämda på anslutningsboxens förskruvning och tillåta minst  $\pm 25$  mm rörelse från generatoraggregatet på dess antivibrationunderlag, utan att orsaka överdriven påfrestning på kablarna och växelströmgeneratorns belastningspoler.

S5-växelströmgeneratorer med G/H-kärna är monterade med avståndsbrickor för belastningskablar. Om återkoppling krävs måste avståndsbrickorna ommonteras. Se kopplingscheman och [Tabell 6](#) för krav för avståndsbrickor för belastningskablar.

TABELL 6. POSITIONER FÖR AVSTÅNDSBRICKOR FÖR BELASTNINGSKABLAR – G/H-KÄRNOR

Position för avståndsbricka	Positionsbeskrivning	Diagram
Nedre avståndsbricka	125–150 mm från statorkabelns utgångspunkt	
Övre avståndsbricka	125–150 mm från mitten av belastningskabelns kabelsko	



FIGUR 13. AVSTÅNDSBRICKOR FÖR BELASTNINGSKABLAR

## 6.13 Anslutning till fasta nätet: överspänning och mikroströningar

Vidta åtgärder för att förhindra att spänningstransienter som alstras av den anslutna belastningen och/eller distributionssystemet skadar växelströmgenerators komponenter.

För att identifiera eventuella risker måste man ta alla aspekter av växelströmgenerators tänkta användningsområde i beaktande, särskilt följande:

- Belastningar med egenskaper som orsakar stora ändringar av belastningssteg.
- Belastningsstyrning via ställverk och strömstyrning via valfri metod som sannolikt alstrar transienta spänningstoppar.
- Distributionssystem som är sårbara för extern påverkan, t.ex. blixtnedslag.

- Användningsområden med parallell drift till ett elnät, där risken för nätstörningar i form av mikroströmningar kan inträffa.

Om växelströmgeneratorn riskerar att utsättas för överspänning eller mikroströmningar, ska ett tillräckligt skydd införas i generatorsystemet, oftast med överspänningsstopp och överspänningskydd, så att de uppfyller regelverk och installationskrav.

Överspänningskydd måste minska toppspänningen vid växelströmgeneratorn för transientpulser med stigningstider på 5  $\mu$ s till mindre än  $1,25 \times \sqrt{2} \times (2 \times \text{nominell utgående spänning} + 1\,000 \text{ V})$ . Bästa praxis är att montera skyddsutrustning nära utgångsterminalerna. Läs rekommendationer från branschorganisationer och leverantörer av specialutrustning om du vill ha ytterligare råd.

## 6.14 Varierande belastning

I vissa förhållanden kan variationer i belastningen minska växelströmgeneratorns livslängd.

Identifiera eventuella risker, särskilt följande:

- Stora kapacitiva belastningar (t.ex. utrustning för effektfaktorkorrigerings) kan påverka växelströmgeneratorns stabilitet och orsaka eftersläpning.
- Stegvis spänningsvariation i elnätet (t.ex. omkoppling).

Om växelströmgeneratorn riskerar att utsättas för varierande belastning, ska tillräckligt skydd införas i generatorsystemet i form av undermagnetiseringskydd.

## 6.15 Synkronisering

### ⚠ VARNING!

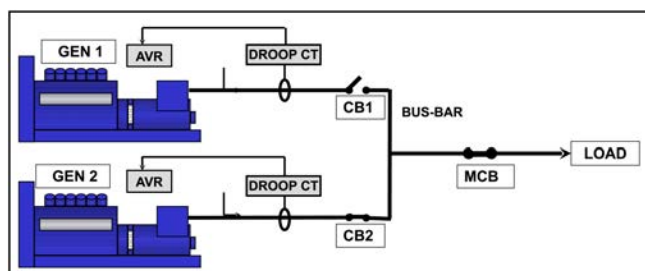
#### Utkastat skräp

**Skräp som kastas ut vid katastrofala driftstopp kan orsaka allvarliga skador eller dödsfall genom stötar, avhuggning eller stickskador.**

**Så här kan du förebygga skador:**

- **Håll dig borta från luftintaget och luftutloppet när växelströmgeneratorn är igång.**
- **Sätt inte förarkontrollerna i närheten av luftintaget och luftutloppet.**
- **Orsaka inte överhettning genom att köra växelströmgeneratorn utanför parametrarna på märkplåten.**
- **Överbelasta inte växelströmgeneratorn.**
- **Kör inte växelströmgeneratorn med för mycket vibrationer.**
- **Synkronisera inte parallella växelströmgeneratorer utanför de angivna parametrarna.**

### 6.15.1 Parallella eller synkroniserande växelströmgeneratorer



FIGUR 14. PARALLELLA ELLER SYNKRONISERANDE VÄXELSTRÖMSGENERATORER

Varvtalstransformatoren i tvåfas avger en signal i proportion till den reaktiva strömmen; spänningsregulatorn justerar magnetiseringen för att minska cirkulerande ström och göra det möjligt för varje växelströmsgenerator att dela den reaktiva belastningen. En fabriksmonterad varvtalstransformatör är förinställd på 5 % spänningsfall vid full belastning med effektfaktor noll. Se den medföljande manualen till spänningsregulatorn för information om varvtalsjustering.

- Synkroniseringsbrytaren (CB1, CB2) måste vara av en typ som inte orsakar "kontaktstuds" under användning.
- Synkroniseringsbrytaren måste ha adekvat märkning för att tåla växelströmsgeneratorns kontinuerliga fulla belastningsström.
- Brytaren måste kunna tåla de rigorösa slutningscyklerna under synkronisering och de strömningar som produceras om växelströmsgeneratorn parallellkörs utan synkronism.
- Synkroniseringsbrytarens slutningstid måste stå under synkroniseringsinställningarnas kontroll.
- Brytaren måste kunna fungera under feltillstånd som kortslutningar. Datablad för växelströmsgeneratorn finns.

### MEDELANDE

**Felnivån kan omfatta inslag från andra växelströmsgeneratorer och från nätström.**

Synkroniseringsmetoden ska antingen vara automatisk eller kontrollerad. Manuell synkronisering rekommenderas inte. Synkroniseringsutrustningens inställningar ska vara sådana att växelströmsgeneratorn sluter smidigt. För att synkroniseringsutrustningen ska uppnå detta måste fassekvensen stämma överens med parametrarna i tabellen nedan.

**TABELL 7. SYNKRONISERINGSUTRUSTNINGENS PARAMETRAR**

<b>Spänningsskillnad</b>	+/-0,5 %
<b>Frekvensskillnad</b>	0,1 Hz/s
<b>Fasvinkel</b>	+/-10°
<b>Brytarens slutningstid</b>	50 ms

Spänningsskillnad vid synkronisering med nätström är +/- 3 %.

# 7 Service och underhåll

---

## 7.1 Rekommenderat serviceschema

Se avsnittet Säkerhetsföreskrifter ([Kapitel 2 på sid. 3](#)) i den här handboken innan någon service- eller underhållsåtgärd vidtas.

Se avsnittet Beskrivning av delar ([Kapitel 8 på sid. 53](#)) för en sprängskiss av komponenter och information om fästen.

Det rekommenderade serviceschemat visar rekommenderade serviceåtgärder i tabellrader grupperade efter växelströmgenerators undersystem. Tabellens kolumner visar typer av serviceåtgärd, om växelströmgeneratoren måste vara igång samt servicenivåer. Servicefrekvens anges i körtimmar eller tidsintervall, där det snaraste ska gälla. Ett kryss (X) i cellen där en rad korsar en kolumn anger en typ av serviceåtgärd och när den behövs. En asterisk (\*) anger en serviceåtgärd som endast utförs vid behov.

Alla servicenivåer i det rekommenderade serviceschemat kan köpas direkt från Cummins Generator Technologies kundtjänstavdelning. Information om närmaste serviceleverantör finns på [www.stamford-avk.com](http://www.stamford-avk.com),

1. Ordentlig service och reparation är avgörande för tillförlitlig drift av växelströmgeneratoren och säkerheten för alla som kommer i kontakt med den.
2. Dessa serviceåtgärder är avsedda att maximera växelströmgenerators livslängd men varierar, förlänger eller ändrar inte villkoren i tillverkarens standardgaranti eller dina skyldigheter enligt denna.
3. Varje serviceintervall är endast en vägledning som utvecklats på basis av att växelströmgeneratoren installerats och använts enligt tillverkarens riktlinjer. Om växelströmgeneratoren förvaras och/eller används i ogynnsamma eller ovanliga miljöer, kan serviceintervallen behöva vara mer frekventa. Växelströmgeneratoren ska ständigt övervakas mellan servicetillfällen för att upptäcka eventuella fellägen, tecken på felanvändning eller överdrivet slitage.

TABELL 8. SERVICESCHEMA FÖR VÄXELSTRÖMSGENERATOR

System	SERVICEÅTGÄRD  X = obligatoriskt * = vid behov	Växelsströmsgenerator som körs	TYP				SERVICENIVÅ								
			Syna	Testa	Rengör	Byt ut	Beställning	Efterbeställning	250 tim/halvår	Nivå 1	1 000 tim/1 år	Nivå 2	10 000 tim/2 år	Nivå 3	30 000 tim/5 år
Växelsströmsgenerator	Växelsströmsgeneratorns klassificering		X				X								
	Fundament		X				X								
	Kopplingsanordning		X				X					*		X	
	Miljöförhållanden och renlighet		X				X	X	X	X	X	X	X	X	
	Omgivande temperatur (in- och utvändigt)			X			X	X	X	X	X	X	X	X	
	Hela maskinen – skador, lösa delar och jordförbindningar		X				X	X	X	X	X	X	X	X	
	Skydd, skärmar, varnings- och säkerhetsdekalering		X				X	X	X	X	X	X	X	X	
	Åtkomstlucka för underhåll		X				X								
	Elektriska nominella driftförhållanden och magnetisering	X		X			X	X	X	X	X	X	X	X	
	Vibration*	X		X			X	X	X	X	X	X	X	X	
Lindningar	Lindningarnas skick		X				X	X	X	X	X	X	X		
	Isolationsresistans för alla lindningar (PI-test för MV/HV)			X			X	*	*	X	X	X	X		
	Isolationsresistans för rotor, magnetiserare och PMG			X				X	X	X	X	X	X		
	Temperatursensorer	X		X			X	X	X	X	X	X	X		
	Kundinställningar för temperatursensorer		X				X								

System	SERVICEÅTGÄRD	Växelströmgenerator som körs	TYP				SERVICENIVÅ						
	X = obligatoriskt * = vid behov		Syna	Testa	Rengör	Byt ut	Beställning	Efterbeställning 250 tim/halvår	Nivå 1 1 000 tim/1 år	Nivå 2 10 000 tim/2 år	Nivå 3 30 000 tim/5 år		
Lager	Lagrens skick		X				X					X	
	Fettutlopp och - uppsamlare				X			X	X	X		X	
	Fett i eftersmörjbara lager	X				X		var 4 000:e till 4 500:e timme/var 6:e månad					
	Täckta lager		X					var 4 000:e till 4 500:e timme					
	Eftersmörjbara och täckta lager					X				*		X	
	Temperatursensorer	X		X			X	X	X	X		X	
	Kundinställningar för temperatursensorer		X				X						
Anslutningsbox	Alla växelströmgenerator- /kundkopplingar och kablage		X				X	X	X	X		X	
Styrdon och hjälpkontroller	Första inställning av spänningsregulator och effektkompensator	X		X			X						
	Inställningar för spänningsregulator och effektkompensator	X		X				X	X	X		X	
	Kundkoppling av hjälpkontroller			X			X		X	X		X	
	Hjälpkontrollernas funktion			X			X	X	X	X		X	
	Synkroniseringsinställni ngar		X				X						
	Synkronisering	X		X			X	X	X	X		X	
	Kondenshindrande värmare					X				*		X	
Likriktare	Dioder och varistorer		X				X	X	X	X			
	Dioder och varistorer					X						X	

System	SERVICEÅTGÄRD	Växelströmgenerator som körs	TYP				SERVICENIVÅ					
	X = obligatoriskt * = vid behov		Syna	Testa	Rengör	Byt ut	Beställning	Efterbeställning 250 tim/halvår	Nivå 1 1 000 tim/1 år	Nivå 2 10 000 tim/2 år	Nivå 3 30 000 tim/5 år	
Kyining	Luftintagstemperatur	X		X			X	X	X	X	X	
	Luftflöde (hastighet och riktning)	X	X				X					
	Fläktens skick		X				X	X	X	X	X	
	Luftfiltrets skick (om monterat)			X			X	X	X	X	X	
	Luftfilter (om monterade)				X	X			*	*	*	

\* Endast för fristående växelströmgenerator.

## 7.2 Lager

### 7.2.1 Inledning

MEDDELANDE
<p>Fyll inte på för mycket fett i ett lager, det kan skada lagret.</p> <p>Blanda inte olika typer av smörjmedel. Byt handskar för att hantera olika smörjmedel</p> <p>Montera lagren i en miljö fri från statisk elektricitet och damm, och bär luddfria handskar.</p> <p>Förvara borttagna delar och verktyg i en miljö fri från statisk elektricitet och damm för att förebygga skada eller förorening.</p> <p>Ett lager skadas av den axialkraft som behövs för att ta bort det från rotoraxeln. Återanvänd inte lagret.</p> <p>Lagret lager skadas om kraften appliceras på lagerkulorna vid insättning. Försök inte att trycka fast den yttre banan på den inre banan eller omvänt med våld.</p> <p>Försök inte att vrida rotern genom att häva mot kylfläktens blad. Fläkten kommer att skadas.</p>

Växelströmgeneratorns rotor stöds av ett lager i bakre gaveln och av antingen ett lager eller en koppling till drivmotorn i främre gaveln.

- Smörj varje eftersmörjbart lager med rätt mängd och rätt typ av fett enligt det rekommenderade serviceschemat, som också anges på en etikett som monterats vid smörjnippeln.
- Syna varje täckt lager i enlighet med rekommenderat serviceschema. Sök vägledning från CGT om fett har läckt ut ur lagret, och uppge typ av lager och den mängd som läckts.



## 7.2.2 Säkerhet

### FARA!

#### *Roterande mekaniska delar*

*Roterande mekaniska delar kan orsaka allvarliga skador eller dödsfall genom krosskador, avhuggning eller fastklämning.*

*Förebygg skador genom att göra följande före borttagning av skydd över roterande delar: isolera generatoraggregatet från alla energikällor, töm på lagrad energi och använd lockout/tagout-säkerhetsåtgärder.*

### VARNING!

#### *Heta ytor*

*Om huden kommer i kontakt med heta ytor kan det orsaka allvarliga brännskador.*

*Förebygg skador genom att bära lämplig skyddsutrustning (PPE).*

### VARNING!

#### *Fett*

*Hudkontakt med fett kan orsaka lindriga eller måttliga skador genom kontaktdermatit.*

*Förebygg skador genom att bära lämplig skyddsutrustning (PPE).*

### MEDELANDE

Fyll inte på för mycket fett i ett lager, det kan skada lagret.

Blanda inte olika typer av smörjmedel. Byt handskar för att hantera olika smörjmedel

Montera lagren i en miljö fri från statisk elektricitet och damm, och bär luddfria handskar.

Förvara borttagna delar och verktyg i en miljö fri från statisk elektricitet och damm för att förebygga skada eller förorening.

Ett lager skadas av den axialkraft som behövs för att ta bort det från rotoraxeln. Återanvänd inte lagret.

Lagret lager skadas om kraften appliceras på lagerkulorna vid insättning. Försök inte att trycka fast den yttre banan på den inre banan eller omvänt med våld.

Försök inte att vrida rotern genom att häva mot kylfläktens blad. Fläkten kommer att skadas.

## 7.2.3 Eftersmörja lagren

### 7.2.3.1 Krav

TABELL 9. EFTERSMÖRJNING: UTRUSTNINGSKRAV

Krav	Beskrivning
Personlig skyddsutrustning (PPE)	Bär personskyddsutrustning som är obligatorisk på platsen
Förbrukningsartiklar	<ul style="list-style-type: none"><li>Luddfria rengöringsdukar</li><li>Tunna engångshandskar</li></ul>
Delar	CGT-rekommenderat fett
Verktyg	Fettspruta (kalibrerad för volym eller massa)

## 7.2.3.2 Metod för eftersmörjning

1. Identifiera smörjnippeln, eftersmörjningsetiketten och lagertypen för varje lager.
2. Kontrollera att det nya fettets inte är kontaminerat. Det måste ha en enhetlig, vitbeige färg med genomgående tjock konsistens.
3. Rengör fettsprutans munstycke och smörjnippeln.
4. Rengör fettutloppet.
5. Anslut fettsprutan till smörjnippeln och lägg till rätt mängd fett.
6. Kör växelströmgeneratorn minst 60 minuter utan eller med belastning.
7. Rengör fettutloppet.
8. Granska färgen och konsistensen hos fettets som drivs ut ur utloppet och jämför med oanvänt fett, som ska ha en vitbeige färg och fast konsistens.
9. Byt ut lagret om fettets som drivs ut är mycket missfärgat eller om inget fett drivs ut.

TABELL 10. EFTERSMÖRJNING: FETTMÄNGD – S5

Lagertyp	Mängd av rekommenderat fett	
	Volym (cm <sup>3</sup> )	Massa (g)
Främre gaveln	46	41
Bakre gaveln	33	29

## 7.3 Kontroller

### 7.3.1 Introduktion

En växelströmgenerator i drift är en hård miljö för styrdon. Värme och vibration kan få elkopplingar att lossa så att kablarna inte fungerar. Rutininspektion och testning kan hitta ett problem innan det blir ett fel som orsakar oplanerad avbrotts-tid.

### 7.3.2 Säkerhet

**⚠ FARA!**

**Strömförande ledningar**  
*Strömförande ledningar kan orsaka allvarliga skador eller dödsfall genom elstötar och brännskador.*  
*Förebygg skador genom att göra följande före borttagning av skydd över strömförande ledningar: isolera generatoraggregatet från alla energikällor, töm på lagrad energi och använd lockout/tagout-säkerhetsåtgärder.*

**⚠ VARNING!**

**Heta ytor**  
*Om huden kommer i kontakt med heta ytor kan det orsaka allvarliga brännskador.*  
*Förebygg skador genom att bära lämplig skyddsutrustning (PPE).*

## 7.3.3 Krav vid anslutningstest

TABELL 11. KRAV VID ANSLUTNINGSTEST

Krav	Beskrivning
Personlig skyddsutrustning	Bär personskyddsutrustning som är obligatorisk på platsen
Förbrukningsartiklar	Inga
Delar	Inga
Verktyg	<ul style="list-style-type: none"><li>• Isolationstestmätare</li><li>• Multimeter</li><li>• Momentnyckel</li></ul>

## 7.3.4 Syna och testa

1. Ta av locket på anslutningsboxen.
2. Kontrollera åtdragningen av fästena som håller belastningskablarna på plats.
3. Kontrollera att kablarna sitter ordentligt fastklämda på anslutningsboxens förskruvning och tillåt  $\pm 25$  mm rörelse från en växelströmgenerator på antivibrationsunderlag.
4. Kontrollera att alla kablar är förankrade och inte utsätts för påfrestningar inuti anslutningsboxen.
5. Kontrollera alla kablar efter tecken på skada.
6. Kontrollera att tillbehören till spänningsregulatorn och strömtransformatorerna är korrekt monterade och att kablarna löper centralt genom strömtransformatorerna (om tillämpligt).
7. Om en kondenshindrande värmare är monterad:
  - a. Isolera försörjningen och mät värmeelementets elektriska resistans. Byt ut värmeelementet om det är en öppen krets.
  - b. Anslut värmarens ledningar till varandra.
  - c. Lägg på testspänningen mellan lindningen och jord.
  - d. Mät isolationsresistansen efter 1 minut (IR 1min).
  - e. Koppla från testspänningen.
  - f. Om den uppmätta isolationsresistansen är lägre än den minsta acceptabla nivån ska värmeelementet bytas ut. Se [Tabell 12](#) för värden.
8. Testa förbrukningsspänningen till värmaren i dess anslutningsdosa. 120 VAC eller 240 VAC (beroende på typ av patron efter vad som framgår av etiketten) ska finnas när växelströmgeneratorn är avstängd.
9. Kontrollera att spänningsregulatorn och dess tillbehör som är monterade i anslutningsboxen är rena, sitter säkert på antivibrationsunderlag och att kabelkontaktarna är ordentligt fästa på polerna.
10. För parallell drift, kontrollera att synkroniseringskontrollkablarna är ordentligt anslutna.
11. Sätt tillbaka och fäst locket på anslutningsboxen.

TABELL 12. TESTSPÄNNING OCH MINSTA ACCEPTABLA ISOLATIONSRESISTANS FÖR KONDENSHINDRANDE VÄRMARE SOM ÄR NYA ELLER I BRUK

Komponent	Testspänning (V)	Minsta isolationsresistans vid 1 minut (MΩ)	
		Ny	I bruk
Kondenshindrande värmare	500	10	1

## 7.4 Kylsystem

### 7.4.1 Inledning

Växelströmgeneratorerna är konstruerade så att de uppfyller standarderna i EU:s säkerhetsdirektiv och de är klassade för effekten av drifttemperaturen på lindningsisoleringen.

**BS EN 60085 (≡ IEC 60085) Elektrisk isolation – Termisk utvärdering och beteckning** klassificerar isolation enligt maximal drifttemperatur för en rimlig driftslivslängd. Även om kemiska föroreningar och elektriska och mekaniska påfrestningar är bidragande orsaker till åldrande är temperaturen den helt avgörande faktorn. Fläktkyllning ger en stabil drifttemperatur som ligger under isoleringsklassens gränsvärde

Om driftmiljön avviker från angivna värden måste den nominella uteffekten sänkas med

- 3 % för klass H-isolering för varje 5 °C som temperaturen på kylfläktens omgivningsluft överskrider 40 °C, upp till högst 60 °C
- 3 % för varje 500 m ökning i altitud över 1 000 m, upp till 4 000 m beroende på den minskade termiska kapaciteten i luft med lägre densitet, och
- 5 % om luftfilter är monterade, på grund av begränsat luftflöde.

Effektiv kylning är beroende av underhåll av kylfläkten, luftfilter och packningar.

### 7.4.2 Säkerhet

#### FARA!

##### *Roterande mekaniska delar*

*Roterande mekaniska delar kan orsaka allvarliga skador eller dödsfall genom krosskador, avhuggning eller fastklämning.*

*Förebygg skador genom att göra följande före borttagning av skydd över roterande delar: isolera generatoraggregatet från alla energikällor, töm på lagrad energi och använd lockout/tagout-säkerhetsåtgärder.*

#### VARNING!

##### *Heta ytor*

*Om huden kommer i kontakt med heta ytor kan det orsaka allvarliga brännskador.*

*Förebygg skador genom att bära lämplig skyddsutrustning (PPE).*

#### VARNING!

##### *Damm*

*Inhalerat damm kan orsaka lindriga eller måttliga skador genom att irritera lungorna. Damm kan orsaka lindriga eller måttliga skador genom att irritera ögonen.*

*Förebygg skador genom att bära lämplig skyddsutrustning (PPE). Ventilera området för att vädra bort dammet.*

### MEDELANDE

Försök inte att vrida växelströmgenerators rotor genom att häva mot kylfläktens blad. Fläkten är inte konstruerad för att tåla sådan belastning och kommer att skadas.

### MEDELANDE

Filtren är konstruerade för att avlägsna damm, inte fukt. Våta filterelement kan orsaka minskat luftflöde och överhettning. Låt inte filterelement bli blöta.

## 7.4.3 Krav för testning av kylsystem

TABELL 13. KRAV FÖR TESTNING AV KYLSYSTEM

Krav	Beskrivning
Personlig skyddsutrustning	<ul style="list-style-type: none"><li>• Bär personskyddsutrustning som är obligatorisk på platsen.</li><li>• Använd ögonskydd</li><li>• Använd användningsskydd</li></ul>
Förbrukningsartiklar	<ul style="list-style-type: none"><li>• Luddfria rengöringsdukar</li><li>• Tunna engångshandskar</li></ul>
Delar	<ul style="list-style-type: none"><li>• Luftfilter (om monterade)</li><li>• Tätningspackningar till luftfilter (om monterade)</li></ul>
Verktyg	Inga

## 7.4.4 Kontrollera och rengör

### MEDELANDE

Differenstryck som orsakas av igensatta filter identifieras med en sensor. Om sensorn löser ut måste luftfiltren granskas och rengöras oftare.

1. Ta bort fläktfiltret.
2. Kontrollera om fläkten har skadade blad eller sprickor.
3. Ta bort luftfiltren (vid fläkten och anslutningsboxen, om monterade) från sina ramar.
4. Rengör och torka luftfiltren och packningarna för att avlägsna föroreningspartiklar.
5. Kontrollera om filtren och packningarna är skadade och byt ut dem vid behov.
6. Montera filtren och packningarna.
7. Sätt tillbaka fläktfiltret.
8. Ställ i ordning generatoraggregatet för körning.
9. Se till att luftintag och luftutlopp inte är blockerade.

## 7.5 Koppling

### 7.5.1 Inledning

För effektiv drift och lång komponentlivslängd måste mekaniska påfrestningar på växelströmgeneratorn minimeras. När den är inkopplad i ett generatoraggregat kan fellinjering och vibrationer i drivmotorn orsaka mekanisk påfrestning.

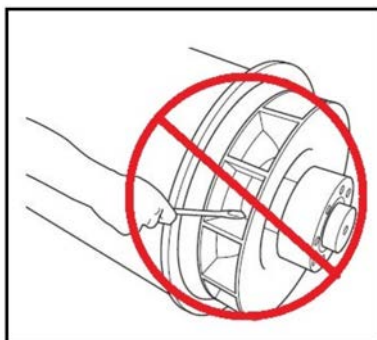
Rotorns roterande axlar och motorns utgående axel i en växelströmgenerator måste vara koaxiala (radial- och vinkelinställning).

Torsionssvängning kan orsaka skada på interna axeldrivna system i förbränningsmotorn om den inte kontrolleras. Generatoraggregatets tillverkare ansvarar för att utvärdera effekten av torsionssvängning på växelströmgeneratorn: uppgifter om rotormått och tröghet samt koppling kan fås på begäran.

### 7.5.2 Säkerhet

#### MEDELANDE

**Försök inte att vrida växelströmgeneratorns rotor genom att häva mot kylfläktens blad. Fläkten är inte konstruerad för att tåla sådan belastning och kommer att skadas.**



FIGUR 15. ROTERA INTE VÄXELSTRÖMSGENERATORNS ROTOR MED EN HÄVSTÅNG

### 7.5.3 Krav för kopplingstest

TABELL 14. KRAV FÖR KOPPLINGTEST

Krav	Beskrivning
Personlig skyddsutrustning	Bär personskyddsutrustning som är obligatorisk på platsen
Förbrukningsartiklar	Inga
Delar	Inga
Verktyg	<ul style="list-style-type: none"><li>• Mätklocka</li><li>• Momentnyckel</li></ul>

### 7.5.4 Syna monteringspunkter

1. Kontrollera att generatoraggregatets underskär och monteringsytor är i gott skick och inte spruckna.
2. Kontrollera att gummit i antivibrationsunderlag inte har försämrats.
3. Kontrollera historiken för vibrationsövervakning för eventuell trend av ökande vibration.

### 7.5.4.1 Koppling med ett lager

1. Ta bort främre gavelns adapterfilter och skydd för att komma åt kopplingen.
2. Kontrollera att kopplingsskivorna inte är skadade, spräckta eller förvrängda och att kopplingsskivornas hål inte är utdragna. Om någon kopplingsskiva är skadad ska hela setet bytas ut.
3. Kontrollera att bultarna som fäster kopplingsskivorna vid motorns svänghjul är åtdragna. Dra åt i den ordning som visas för koppling av växelströmgenerator i kapitlet Installation och till det åtdragningsmoment som rekommenderas av motortillverkaren.
4. Sätt tillbaka främre gavelns adapterfilter och droppvattenskydd.

## 7.6 Likriktarsystem


### 7.6.1 Inledning


Likriktaren konverterar växelström (AC) som induceras i magnetiseringsrotorns lindningar till likström (DC) för att magnetisera huvudrotorns poler. Likriktaren består av två halvcirkelformiga positiva och negativa ringplåtar med tre dioder vardera. Utöver att koppla till huvudrotorn kopplar också likriktarens DC-utgång till en varistor. Varistorn skyddar likriktaren mot spänningstoppar och -fall som kan förekomma på rotorn under vissa belastningsförhållanden i växelströmgeneratorn.

Dioderna ger låg strömresistans i endast en riktning: positiv ström flödar från anod till katod, eller ett annat sätt att se det är att negativ ström flödar från katod till anod.

Magnetiseringsrotorns lindningar är kopplade till 3 diodanoder som bildar den positiva plåten och till 3 diodkatoder som bildar den negativa plåten, för att ge full vågl rikning från AC till DC. Likriktaren är monterad på och roterar med magnetiseringsrotorn vid den bakre gaveln.

### 7.6.2 Säkerhet

 <b>FARA!</b>
<p><b>Strömförande ledningar</b> <b>Strömförande ledningar kan orsaka allvarliga skador eller dödsfall genom elstötar och brännskador.</b> <b>Förebygg skador genom att göra följande före borttagning av skydd över strömförande ledningar: isolera generatoraggregatet från alla energikällor, töm på lagrad energi och använd lockout/tagout-säkerhetsåtgärder.</b></p>

 <b>FARA!</b>
<p><b>Roterande mekaniska delar</b> <b>Roterande mekaniska delar kan orsaka allvarliga skador eller dödsfall genom krosskador, avhuggning eller fastklämning.</b> <b>Förebygg skador genom att göra följande före borttagning av skydd över roterande delar: isolera generatoraggregatet från alla energikällor, töm på lagrad energi och använd lockout/tagout-säkerhetsåtgärder.</b></p>

## 7.6.3 Krav för testning och byte av komponent i likriktarsystem

TABELL 15. KRAV FÖR TESTNING OCH BYTE AV LIKRIKTARSYSTEM

Krav	Beskrivning
Personlig skyddsutrustning (PPE)	Använd lämplig skyddsutrustning
Förbrukningsartiklar	<ul style="list-style-type: none"><li>• Loctite 241-gänglåsning</li><li>• Dow Corning-silikonkylarmassa typ 340 eller liknande</li></ul>
Delar	<ul style="list-style-type: none"><li>• Fullt set om tre anodledningsdioder och tre katodledningsdioder (alla från samma tillverkare)</li><li>• En metalloxidvaristor</li></ul>
Verktyg	<ul style="list-style-type: none"><li>• Isolationsmätare</li><li>• Multimeter</li><li>• Momentnyckel</li></ul>

## 7.6.4 Testa och byta ut varistor

1. Syna varistorn (om monterad).
2. Betrakta varistorn som trasig om det finns tecken på överhettning (missfärgning, blåsor, smältning) eller förvittring.
3. Koppla bort en varistorledning. Spara fästen och brickor.
4. Mät resistansen över varistorn. Bra varistorer har en resistans på över 100 M $\Omega$ .
5. Betrakta varistorn som trasig om resistansen är kortsluten eller tomgående i endera riktningen. (En del multimetrar visar O.L. vid höga resistansnivåer. Var medveten om gränserna på dina verktyg.)
6. Om varistorn är trasig ska den och alla dioder bytas ut.
7. Koppla tillbaka och kontrollera att alla ledningar sitter säkert, att brickorna sitter på plats och att fästen är åtdragna.

## 7.6.5 Testa och byta ut dioder

### MEDELANDE

**Dra inte åt en diod mer än angivet åtdragningsmoment. Dioden kommer att skadas.**

1. Koppla bort ledningen på en diod där den möter lindningarna på den isolerade anslutningspunkten. Spara fästen och brickor.
2. Mät spänningsfallet över dioden i framåtriktningen med hjälp av diodtestningsfunktionen hos en multimeter.
3. Mät resistansen över dioden i bakåtriktningen med 1 000 V DC testspänning i en isolationsmätare.
4. Dioden är trasig om spänningsfallet i framåtriktningen ligger utanför området 0,3 till 0,9 V DC eller om resistansen är lägre än 20 M $\Omega$  i bakåtriktningen.
5. Upprepa testen för de fem återstående dioderna.



6. Om någon diod är trasig ska alla sex dioder bytas ut (samma typ, samma tillverkare):
  - a. Ta bort dioderna.
  - b. Bred en liten mängd kylarmassa **endast** på ersättningsdiodernas bas, inte på trådarna.
  - c. Kontrollera diodernas polaritet.
  - d. Skruva i vardera ersättningsdiod i ett gängat hål i likriktarelektroden.
  - e. Lägg på 2,6 till 3,1 Nm åtdragningsmoment för att ge bra mekanisk, elektrisk och termisk kontakt.
  - f. Sätt tillbaka varistorn.
7. Koppla tillbaka och kontrollera att alla ledningar sitter säkert, att brickorna sitter på plats och att fästena är åtdragna.

## 7.7 Temperatursensorer

### 7.7.1 Inledning

Växelströmgeneratorerna är konstruerade för att uppfylla normer som följer EU:s säkerhetsdirektiv och rekommenderade drifttemperaturer. Temperatursensorer (om monterade) detekterar onormal överhettning i huvudstatorns lindningar och lager. Det finns två typer av sensorer: resistanstemperaturdetekterande (RTD) sensorer med tre ledningar, och positiv temperaturkoefficienttermistorer (PTC) med två ledningar som är kopplade till en anslutningsplint i extra- eller huvudanslutningsboxen. Resistansen i platina (PT100) RTD-sensorer ökar linjärt med temperaturen.

**TABELL 16. RESISTANS (Ω) HOS PT100-SENSOR VID TEMPERATURER MELLAN 40 OCH 180 °C**

Temperatur (°C)		+1 °C	+2 °C	+3 °C	+4 °C	+5 °C	+6 °C	+7 °C	+8 °C	+9 °C
40,00	115,54	115,93	116,31	116,70	117,08	117,47	117,86	118,24	118,63	119,01
50,00	119,40	119,78	120,17	120,55	120,94	121,32	121,71	122,09	122,47	122,86
60,00	123,24	123,63	124,01	124,39	124,78	125,16	125,54	125,93	126,31	126,69
70,00	127,08	127,46	127,84	128,22	128,61	128,99	129,37	129,75	130,13	130,52
80,00	130,90	131,28	131,66	132,04	132,42	132,80	133,18	133,57	133,95	134,33
90,00	134,71	135,09	135,47	135,85	136,23	136,61	136,99	137,37	137,75	138,13
100,00	138,51	138,88	139,26	139,64	140,02	140,40	140,78	141,16	141,54	141,91
110,00	142,29	142,67	143,05	143,43	143,80	144,18	144,56	144,94	145,31	145,69
120,00	146,07	146,44	146,82	147,20	147,57	147,95	148,33	148,70	149,08	149,46
130,00	149,83	150,21	150,58	150,96	151,33	151,71	152,08	152,46	152,83	153,21
140,00	153,58	153,96	154,33	154,71	155,08	155,46	155,83	156,20	156,58	156,95
150,00	157,33	157,70	158,07	158,45	158,82	159,19	159,56	159,94	160,31	160,68
160,00	161,05	161,43	161,80	162,17	162,54	162,91	163,29	163,66	164,03	164,40
170,00	164,77	165,14	165,51	165,89	166,26	166,63	167,00	167,37	167,74	168,11
180,00	168,48									

PTC-termistorer kännetecknas av en plötslig ökning i resistans när en referens "växlar" temperatur. Extern utrustning som kunden tillhandahåller kan kopplas in för att övervaka sensorerna och generera signaler som larmar och för avstängning av generatoraggregatet.

**BS EN 60085 (≡ IEC 60085) Elektrisk isolation – Termisk utvärdering och beteckning** klassificerar isolationen i lindningar enligt max. drifttemperatur för en rimlig driftslivslängd. För att undvika skada på lindningarna ska signaler ställas in enligt vad som är lämpligt för den isolationsklass som anges på växelströmgenerators märkplåt.

**TABELL 17. INSTÄLLNINGAR FÖR LARM- OCH AVSTÄNGNINGSTEMPERATUR FÖR LINDNINGAR**


Lindningsisolation	Max. kontinuerlig temperatur (°C)	Larmtemperatur (°C)	Avstängningstemperatur (°C)
Klass B	130	120	140
Klass F	155	145	165
Klass H	180	170	190

För att upptäcka överhettning i lager ska kontrollsignalerna ställas in enligt följande tabell.

**TABELL 18. INSTÄLLNINGAR FÖR LARM- OCH AVSTÄNGNINGSTEMPERATUR FÖR LAGER**

Lager	Larmtemperatur (°C)	Avstängningstemperatur (°C)
Främre gavelns lager	+45 (max. omgivande)	+50 (max. omgivande)
Bakre gavelns lager	+40 (max. omgivande)	+45 (max. omgivande)

## 7.7.2 Säkerhet

 <b>FARA!</b>
<p><b>Strömförande ledningar</b>  <b>Strömförande ledningar kan orsaka allvarliga skador eller dödsfall genom elstötar och brännskador.</b>  <b>Förebygg skador genom att göra följande före borttagning av skydd över strömförande ledningar: isolera generatoraggregatet från alla energikällor, töm på lagrad energi och använd lockout/tagout-säkerhetsåtgärder.</b></p>

 <b>VARNING!</b>
<p><b>Heta ytor</b>  <b>Om huden kommer i kontakt med heta ytor kan det orsaka allvarliga brännskador.</b>  <b>Förebygg skador genom att bära lämplig skyddsutrustning (PPE).</b></p>

## 7.7.3 Test av RTD-temperatursensorer

1. Ta av locket på den extra anslutningsboxen.
2. Hitta sensorledningarna på anslutningsplinten och var varje sensor är monterad.
3. Mät resistansen mellan den vita ledningen och varje röd ledning för en sensor.
4. Beräkna sensortemperaturen utifrån den uppmätta resistansen.
5. Jämför den beräknade temperaturen med temperaturen som anges av extern mätutrustning (om sådan finns tillgänglig)
6. Jämför inställningarna för larm och avstängningssignal (om de är tillgängliga) med rekommenderade inställningar.
7. Upprepa steg 3 till 7 för varje sensor.
8. Sätt tillbaka locket på extraanslutningsboxen.

- 
9. Kontakta Cummins kundtjänst om byte av trasiga sensorer. Huvudstatorns RTD:er är ej utbytbara. Lager-RTD:er är utbytbara.

## 7.7.4 Testa temperatursensorer för positiv temperaturkoefficient

1. Ta av locket på extraanslutningsboxen.
2. Hitta sensorledningarna på anslutningsplinten och var varje sensor är monterad.
3. Mät resistansen mellan de två ledningarna.
4. Sensorn är trasig om resistansen visar öppen krets (oändlig  $\Omega$ ) eller sluten krets (noll  $\Omega$ ).
5. Upprepa steg 3 till 5 för varje sensor.
6. Stanna växelströmsgeneratoren och kontrollera ändringen i resistans medan statorlindningarna svalnar.
7. Sensorn är trasig om resistansen inte ändras eller om ändringen inte sker jämnt.
8. Upprepa steg 8 för varje sensor.
9. Sätt tillbaka locket på extraanslutningsboxen.
10. Kontakta Cummins kundtjänst vid behov av byte av defekta sensorer.

## 7.8 Lindningar

### 7.8.1 Högspänningstest

#### MEDELANDE

Lindningarna har testats med hög spänning under tillverkningen. Upprepade högspänningstest kan försämma isolationen och förkorta livslängden. Om ett ytterligare test behövs vid installationen för kundens godkännande måste det utföras med reducerad spänning,  $V = 0,8 \times (2 \times \text{märkspänning} + 1\,000)$ . Efter påbörjad användning måste eventuella ytterligare test för underhållssyfte göras efter godkända visuella kontroller och isolationsresistanstest med reducerad spänning,  $V = (1,5 \times \text{märkspänning})$ .

### 7.8.2 Inledning

#### MEDELANDE

Koppla bort alla kopplingar för kontrollerna och kundens utgångsledningar från växelströmsgeneratoren innan du utför de här testerna.

#### MEDELANDE

Spänningsregulatorn innehåller elektroniska komponenter som skadas om högspänning läggs på under isolationsresistanstest. Spänningsregulatorn måste kopplas bort innan isolationsresistanstest görs. Temperatursensorer måste vara jordade innan isolationsresistanstest görs.

Fuktiga eller smutsiga lindningar har lägre elektrisk resistans och kan skadas vid isolationsresistanstest med hög spänning. Om du är osäker, testa resistansen med låg spänning (500 V) först.


Växelströmsgeneratorns prestanda är beroende av bra elektrisk isolation av lindningarna. Elektrisk, mekanisk och termisk påfrestning samt kemisk och miljöförorening gör att isolationen försämras. Diverse diagnostiska test indikerar isolationens skick genom att ladda eller urladda en testspänning på isolerade lindningar, mäta strömflödet och beräkna den elektriska resistansen enligt Ohms lag.


När en DC-testspänning först läggs på kan tre strömmar flöda:

- **Kapacitiv ström:** laddar lindningen för att testa spänningen (avtar till noll inom sekunder),
- **Polariserande ström:** linjerar isolationsmolekylerna med det tillämpade elektriska fältet (avtar till nära noll inom tio minuter), och
- **Läckageström:** – urladdning till jord när isolationsresistansen sänks av fukt och förorening (ökar till en konstant inom sekunder).

För ett isolationsresistanstest görs en mätning en minut efter att DC-testspänning har lagts på, när kapacitiv ström har upphört. För polarisationsindextestet görs en andra mätning efter tio minuter. Ett godkänt resultat är när det andra mätresultatet av isolationsresistansen är minst det dubbla av det första, eftersom polarisationsströmmen har avtagit. Vid dålig isolation där läckström dominerar får man två liknande värden. En specialiserad isolationsmätare gör noggranna och pålitliga mätningar och kan automatisera vissa test.

### 7.8.3 Säkerhet

 <b>FARA!</b>
<p><b>Strömförande ledningar</b> <b>Strömförande ledningar kan orsaka allvarliga skador eller dödsfall genom elstötar och brännskador.</b> <b>Förebygg skador genom att göra följande före borttagning av skydd över strömförande ledningar: isolera generatoraggregatet från alla energikällor, töm på lagrad energi och använd lockout/tagout-säkerhetsåtgärder.</b></p>

 <b>VARNING!</b>
<p><b>Strömförande ledningar</b> <b>Strömförande ledningar vid lindningspoler efter isolationsresistanstest kan orsaka allvarliga skador eller dödsfall genom elstötar eller brännskador.</b> <b>Förebygg skador genom att ladda ur lindningarna genom kortslutning till jord med hjälp av ett jordningsspett under minst 5 minuter.</b></p>

### 7.8.4 Krav

TABELL 19. KRAV FÖR TEST AV LINDNINGAR

Krav	Beskrivning
Personlig skyddsutrustning (PPE)	Bär personlig skyddsutrustning som är obligatorisk på platsen.
Förbrukningsartiklar	Inga
Delar	Inga
Verktyg	<ul style="list-style-type: none"><li>• Isolationstestmätare</li><li>• Multimeter</li><li>• Milliohmätare eller mikroohmätare</li><li>• Tångamperemeter</li><li>• Infrarödtermometer</li><li>• Jordspett</li></ul>

---

## 7.8.5 Testa lindningarnas elektriska resistans

1. Stoppa växelströmsgeneratoren.
2. Kontrollera den elektriska resistansen hos magnetiseringsfältets (statorns) lindning:
  - a. Koppla loss magnetiseringsfältsledarna F1 och F2 från spänningsregulatorn.
  - b. Mät och anteckna den elektriska resistansen mellan F1- och F2-ledarna med en multimeter.
  - c. Anslut magnetiseringsfältsledarna F1 och F2 igen.
  - d. Säkerställ att fästena sitter som de ska.
3. Kontrollera den elektriska resistansen hos magnetiseringsarmaturen (rotorns) lindning:
  - a. Markera ledningar som är fästa vid dioder på någon av de två likriktarplåtarna.
  - b. Koppla bort alla magnetiseringsrotorledningar från alla dioder på likriktaren.
  - c. Mät och anteckna den elektriska resistansen mellan markerade ledningar parvis (mellan faslindningar). En särskild mikroohmmätare måste användas.
  - d. Återkoppla magnetiseringsrotorns alla ledningar till dioderna.
  - e. Säkerställ att fästena sitter som de ska.
4. Kontrollera den elektriska resistansen hos huvudfältets (rotorns) lindning:
  - a. Koppla ifrån huvudrotorns likströmsledningar från likriktarplåtarna.
  - b. Mät och anteckna det elektriska motståndet mellan huvudrotorns ledningar. En särskild mikroohmmätare måste användas.
  - c. Koppla in huvudrotorns likströmsledningar till likriktarplåtarna.
  - d. Säkerställ att fästena sitter som de ska.
5. Kontrollera den elektriska resistansen hos huvudarmaturens (statorns) lindning:
  - a. Koppla ifrån huvudstatorns ledningar från utgångsterminalerna.
  - b. Mät och anteckna den elektriska resistansen mellan ledningarna U1 och U2 och mellan U5 och U6 (om de finns). En särskild mikroohmmätare måste användas.
  - c. Mät och anteckna den elektriska resistansen mellan ledningarna V1 och V2 och mellan V5 och V6 (om de finns). En särskild mikroohmmätare måste användas.
  - d. Mät och anteckna den elektriska resistansen mellan ledningarna W1 och W2 och mellan W5 och W6 (om de finns). En särskild mikroohmmätare måste användas.
  - e. Koppla in ledningarna till utgångsterminalerna, som tidigare.
  - f. Säkerställ att fästena sitter som de ska.
6. Kontrollera den elektriska resistansen hos PMG-armaturen (statorns) lindning, om sådan är monterad:
  - a. Koppla ifrån de tre PMG-utgångsledningarna P2, P3 och P4 från spänningsregulatorn.
  - b. Mät och anteckna den elektriska resistansen hos PMG-utgångsledningarna parvis med en multimeter.
  - c. Koppla in de tre PMG-utgångsledningarna P2, P3 och P4 till spänningsregulatorn.
  - d. Säkerställ att fästena sitter som de ska.
7. Se Tekniska data ([Kapitel 9 på sid. 59](#)) för att verifiera att uppmätta resistanser för alla lindningar överensstämmer med referensvärdena.

## 7.8.6 Testa lindningarnas isolationsresistans

### MEDELANDE

Växelströmsgeneratorn får inte tas i bruk förrän lägsta isolationsresistans har uppnåtts.

TABELL 20. TESTSPÄNNING OCH MINSTA ACCEPTABLA ISOLATIONSRESISTANS FÖR VÄXELSTRÖMSGENERATORER SOM ÄR NYA ELLER I BRUK

Del	Testspänning (V)	Minsta isolationsresistans vid 1 minut (MΩ)	
		Ny	I bruk
Huvudstator	500	10	5
PMG-stator	500	5	3
Magnetiseringsstator	500	10	5
Magnetiseringsrotor, likriktare och huvudrotor tillsammans	500	10	5

1. Syna lindningarna efter mekaniska skador eller missfärgningar som orsakats av överhettning. Rengör isoleringen om det finns hygroskopiskt damm och smuts.
2. För huvudstatorer:
  - a. Koppla från neutralledaren till jord (om monterad).
  - b. Koppla ihop de tre ledningarna för alla faslindningar (om det går).
  - c. Lägg på testspänningen från tabellen mellan en fasledning och jord.
  - d. Mät isolationsresistansen efter 1 minut ( $IR_{1min}$ ).
  - e. Urladda testspänningen med ett jordningspett i fem minuter.
  - f. Om den uppmätta isolationsresistansen understiger det minsta acceptabla värdet, torka isoleringen och upprepa sedan metoden.
  - g. Återanslut neutralledaren till jord (om monterad).
3. För PMG- och magnetiseringsstatorer och kombinerade matar- och huvudrotorer:
  - a. Koppla ihop båda lindningsändarna (om möjligt)
  - b. Lägg på testspänningen från tabellen mellan en fasledning och jord.
  - c. Mät isolationsresistansen efter 1 minut ( $IR_{1min}$ ).
  - d. Urladda testspänningen med ett jordningspett i fem minuter.
  - e. Om den uppmätta isolationsresistansen understiger det minsta acceptabla värdet, torka isoleringen och upprepa sedan metoden.
  - f. Upprepa metoden för varje lindning.
  - g. Ta bort kopplingar som gjordes för testet.

## 7.8.7 Torka isolationen

Torka isolationen på huvudstatorns lindningar enligt metoderna nedan. För att förhindra skada till följd av att vattenånga släpps ut från isolationen, se till att lindningstemperaturen inte stiger med mer än 5 °C per timme eller överskrider 90 °C.

Plotta diagrammet för isolationsresistans för att visa när torkningen är slutförd.

### 7.8.7.1 Torka med omgivande luft

I många fall kan växelströmgeneratorn torkas tillräckligt med hjälp av dess eget kylsystem. Koppla bort kablarna från X+ (F1)- och XX- (F2)-terminalerna på spänningsregulatorn så att det inte finns någon tillförsel av magnetiseringsspänning till magnetiseringsstatorn. Kör generatoraggregatet i detta avmagnetiserade tillstånd. Luft måste flöda fritt genom växelströmgeneratorn för att fukten ska avlägsnas. Använd den kondenshindrande värmaren (om monterad) för att bidra till luftflödets torkningseffekt.

När torkningen är slutförd ska kablarna mellan magnetiseringsstatorn och spänningsregulatorn återkopplas. Om generatoraggregatet inte tas i bruk direkt ska du slå på den kondenshindrande värmaren (om monterad) och testa om isolationsresistansen före användning.

### 7.8.7.2 Torka med hetluft

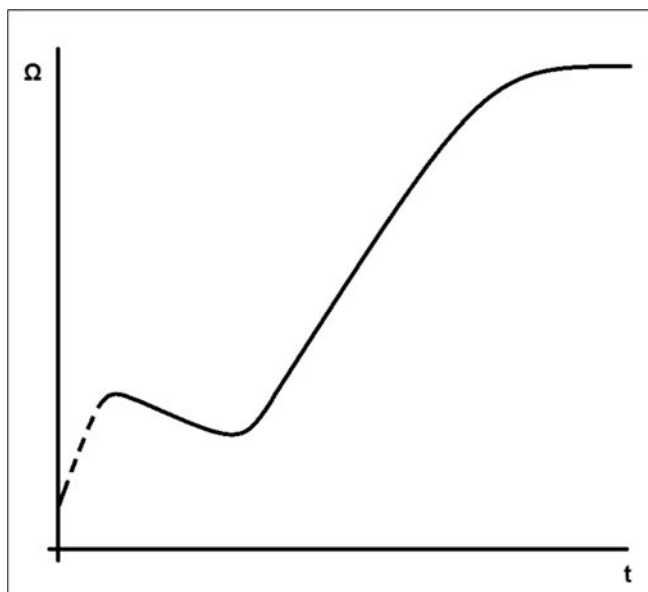
Rikta den varma luften från en eller två 1 till 3 kW elektriska värmeflätar in i växelströmgeneratorns luftintag. Se till att varje värmekälla har ett avstånd på minst 300 mm från lindningarna för att undvika att de blir svedda eller att isolationen skadas av överhettning. Luft måste flöda fritt genom växelströmgeneratorn för att fukten ska avlägsnas.

Ta bort värmeflätarna efter torkningen och återuppta driften efter behov.

Om generatoraggregatet inte tas i bruk direkt ska du slå på de kondenshindrande värmarna (om monterade) och testa isolationsresistansen på nytt före användning.

### 7.8.7.3 Plotta IR-diagram

Oavsett vilken metod som används för att torka ur växelströmgeneratorn ska huvudstatorlindningarnas isolationresistans och temperatur (om sensorer är monterade) mätas var 15:e till 30:e minut. Plotta ett diagram med isolationsresistansen, IR (y-axeln) i förhållande till tid (x-axeln).



FIGUR 16. DIAGRAM MED ISOLATIONSRESISTANS

En typisk kurva visar en ökning av resistansen till en början, därefter ett fall och sedan en gradvis stegring till ett stationärt tillstånd. Om lindningarna är det minsta fuktiga kan det hända att den prickade delen av kurvan inte syns. Fortsätt att torka ur i ytterligare en timme efter att stabilt läge uppnåtts.

#### MEDELANDE

Växelströmgeneratorn får inte tas i bruk förrän lägsta isolationsresistans har uppnåtts.

-

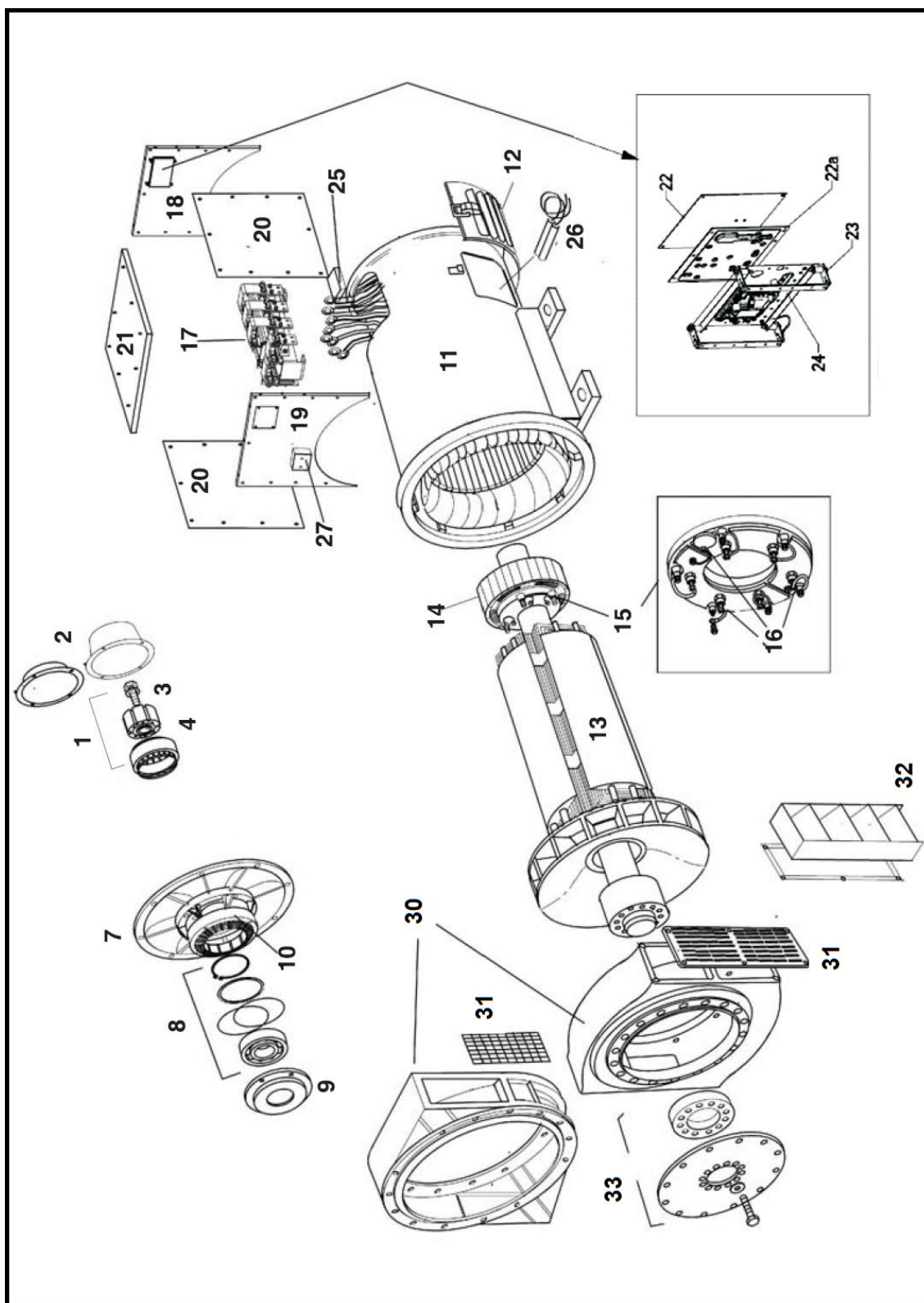
---

Denna sida har avsiktligt lämnats tom.



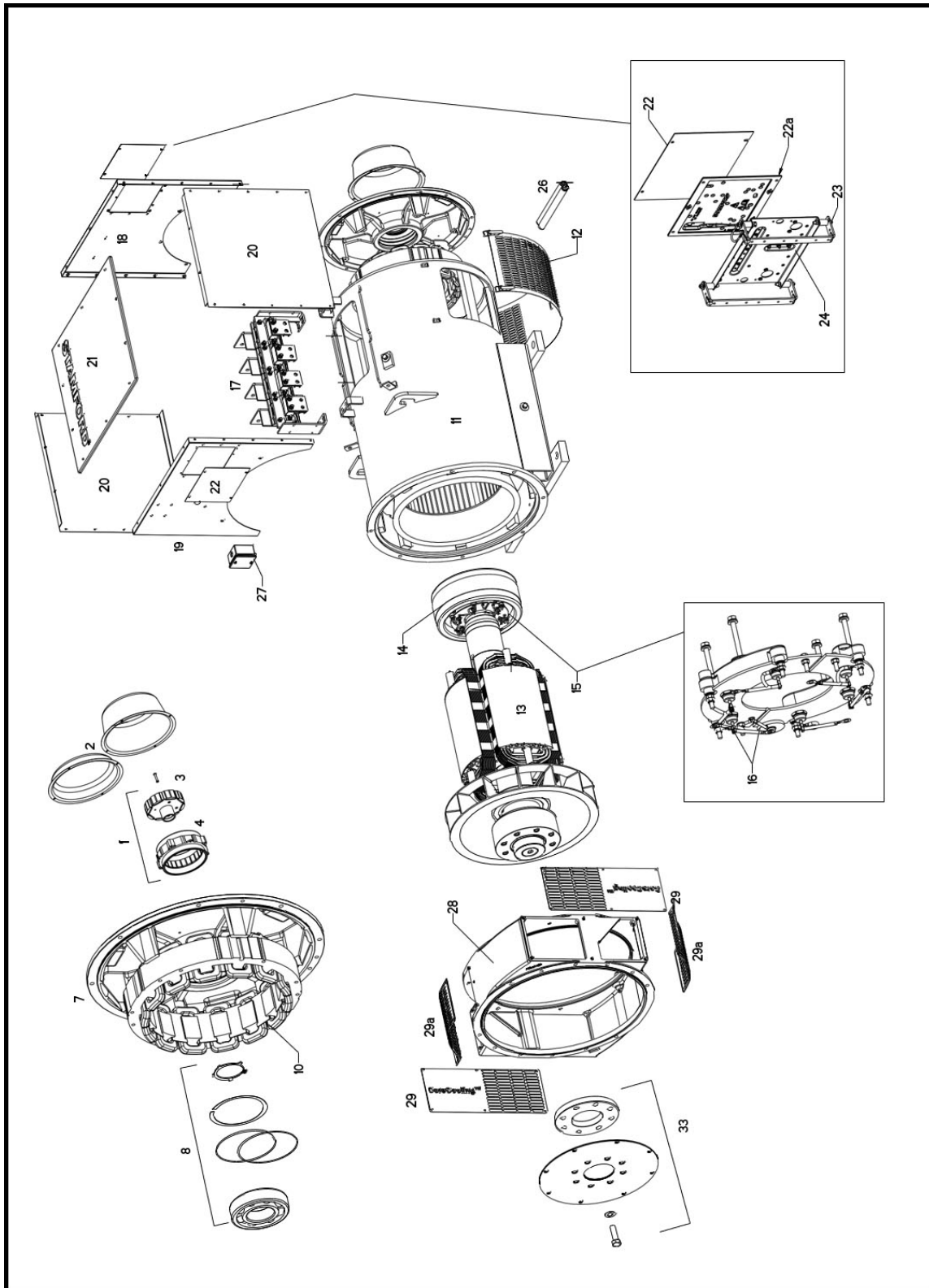
# 8 Beskrivning av delar

## 8.1 S5-växelströmgenerator med ett lager



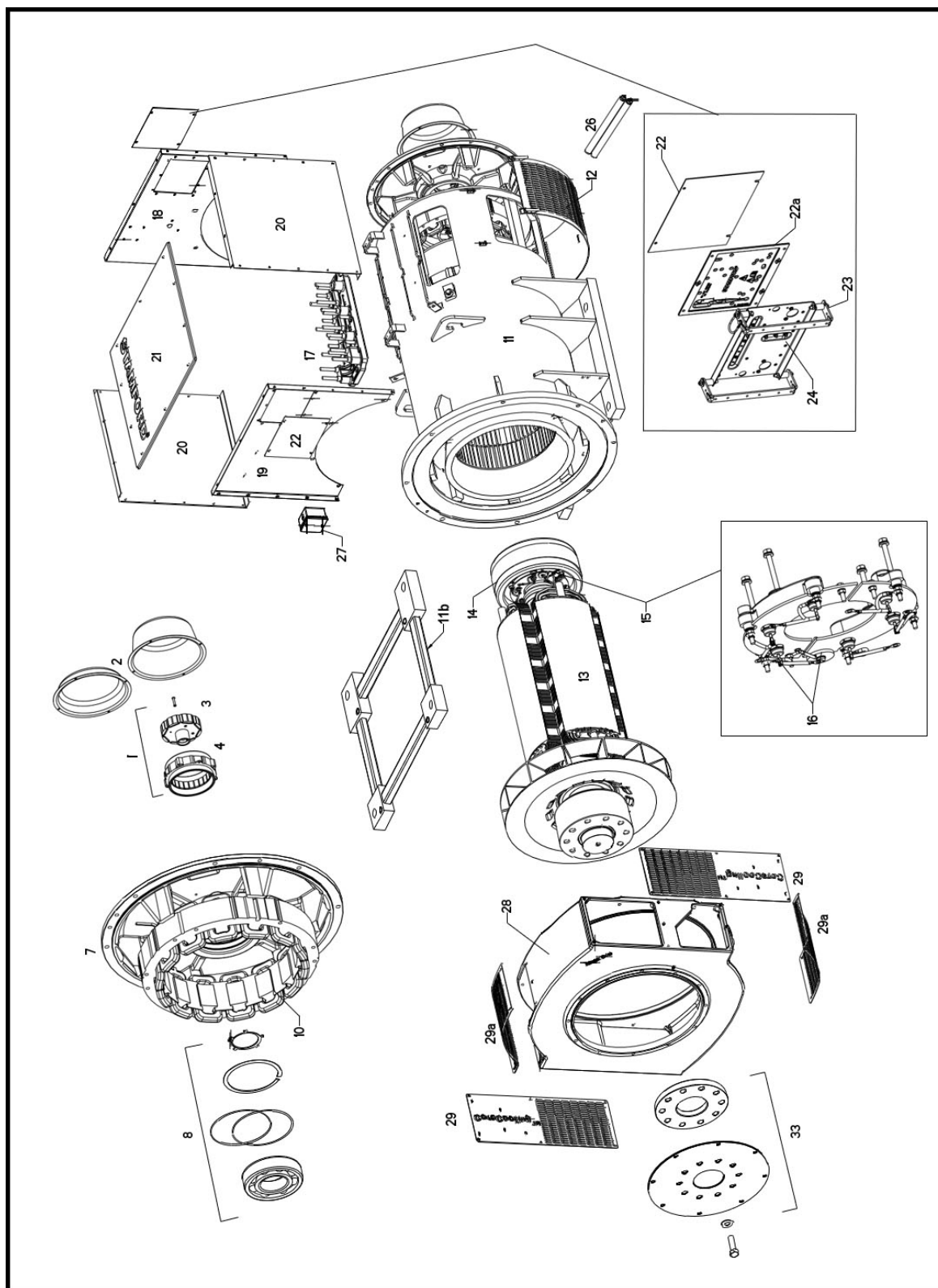
FIGUR 17. S5-VÄXELSTRÖMSGENERATOR MED ETT LAGER

## 8.2 S5-växelströmgenerator med C-F-kärna och ett lager (specialiserad)



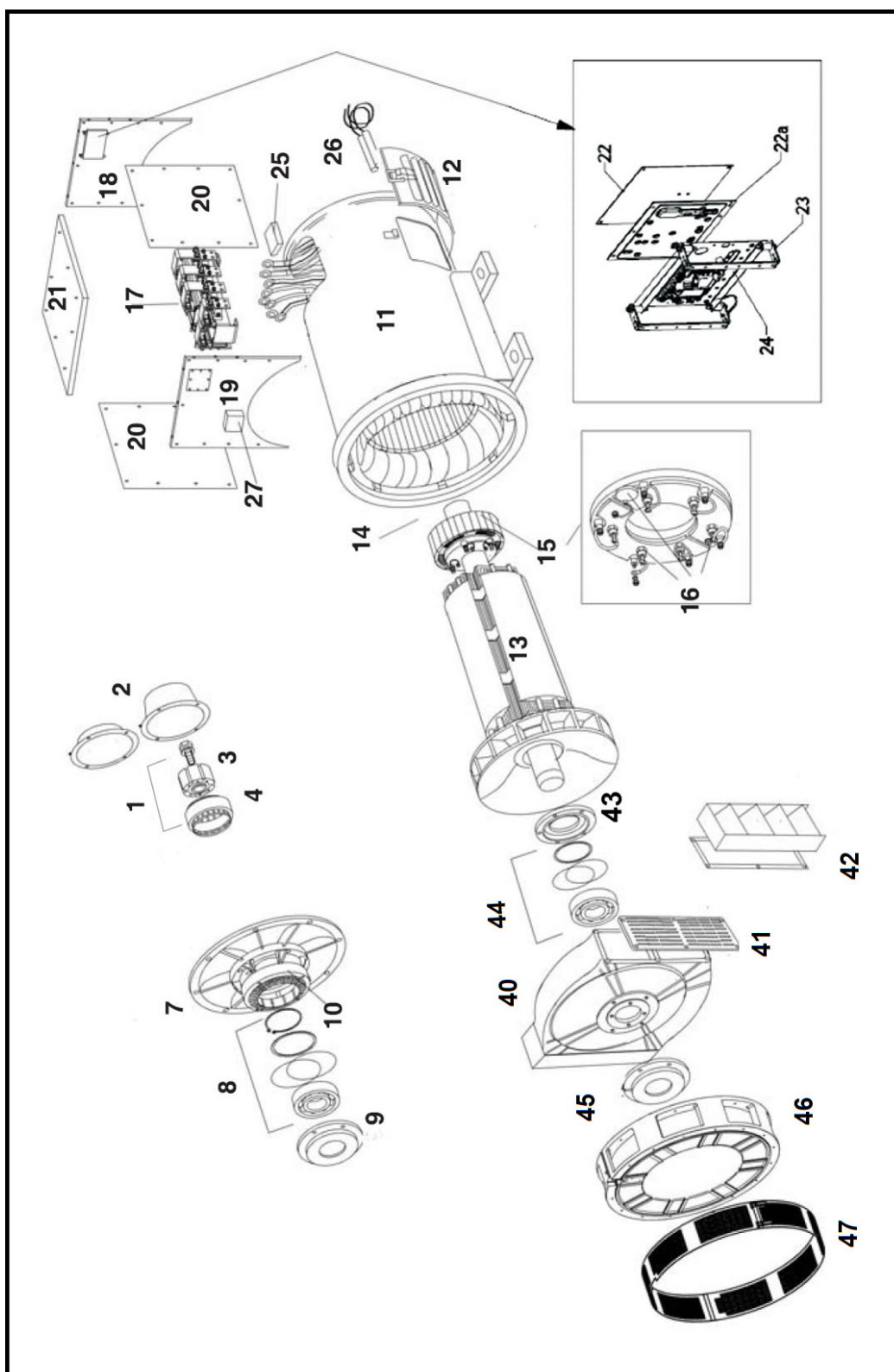
FIGUR 18. S5-VÄXELSTRÖMSGENERATOR MED C-F-KÄRNA OCH ETT LAGER (SPECIALISERAD)

## 8.3 S5-växelströmgenerator med G-H-kärna och ett lager (specialiserad)



FIGUR 19. S5-VÄXELSTRÖMSGENERATOR MED G-H-KÄRNA OCH ETT LAGER (SPECIALISERAD)

## 8.4 S5-växelströmgenerator med två lager



FIGUR 20. S5-VÄXELSTRÖMSGENERATOR MED TVÅ LAGER

## 8.5 S5-delar och -fästen

TABELL 21. S5-DELAR OCH -FÄSTEN

Ref.	Komponent	Fäste	Antal	Åtdragning smoment (Nm)
1	Samtliga PMG-delar	-	-	-
2	PMG-skyddsplåt/icke-PMG-skyddsplåt	M6 x 16	4	10
3	PMG-rotor	M10 x 100	1	50
4	PMG-stator	M6 x 45	4	10
6	Lagerlock för bakre gaveln	M10 x 30	4	50
7	Bakre gavelkonsol	M12 x 40	8	50
8	Samtliga delar för lager för bakre gaveln	-	-	-
9	Lagerpatron för bakre gaveln	M10 x 50	4	50
10	Magnetiseringsstator	M8	6	26
11	Huvudstomme	-	-	-
11b	Fotmellanlägg (endast G–H-kärnor)	M24 x 70	-	822
12	Luftintagets skydd	Saxsprint	-	-
13	Huvudrotor	-	-	-
14	Magnetiseringsrotor	-	-	-
15	Likriktarenhet	M6 x 65	4	10
16	Diod/varistor	-	-	2,6–3,1
17	Huvudterminaler (endast C–F-kärnor)	M12 x 40	8	50
	Huvudterminaler (endast G–H-kärnor)			35–45
18	Anslutningsboxens ändstycke, bakre gaveln	M10 x 35	4	50
19	Anslutningsboxens ändstycke, främre gaveln	M10 x 25	2	50
20	Anslutningsboxens sidopanel	M6 x 12	10 var	6
21	Anslutningsboxens lock	M6 x 12	8	6
22	Spänningsregulatorns skyddsplåt	M5 x 12	4	5
22a	Spänningsregulatorns plastskyddsplåt	-	-	-
23	Spänningsregulatorns monteringsfäste	M5 x 12	6	5
24	Spänningsregulator	M5 x 30	4	5
25	Extraanslutningspanel	M6 x 25	8	10
26	Kondenshindrande värmare	M8	Monterad med objekt 10	
27	Värmarens anslutningsbox	M5 x 12	1	5
		M5 x 16	1	5
28	Främre gavelns adapter – specialiserad (1 lager)	M12 x 40	8	95

Ref.	Komponent	Fäste	Antal	Åtdragning smoment (Nm)
29 29a	Främre gavelns luftutloppsfilter – specialiserad (1 lager)	M5 x 12	20	5
30	Främre gavelns adapter (ett lager)	M12 x 40	8	95
31	Främre gavelns luftutloppsfilter (ett lager)	M5 x 12	12	5
32	Främre gavelns spjäll (ett lager)	M5 x 16	12	5
33	Främre gavelns kopplingsnav och kopplingskivor (ett lager)	M20 – diverse	8	479
40	Främre gavelkonsol – standard (två lager)	M12 x 40	8	95
41	Främre gavelns luftutloppsfilter – standard (två lager)	M5 x 12	12	5
42	Främre gavelns spjäll – standard (två lager)	M5 x 16	12	5
43	Främre gavelns lagerpatron (två lager)	M10 x 50	4	50
44	Samtliga delar för lager för främre gaveln (två lager)	-	-	-
45	Främre gavelns lagerlock (två lager)	M10 x 30	4	50
46	Främre gavelns adapter – standard (två lager)	M12 x 40	8	95
47	Främre gavelns adapterfilter – standard (två lager)	M5 x 12	12	5

# 9 Tekniska data

## MEDELANDE

Jämför mätresultaten med det tekniska databladet och testcertifikatet som medföljer växelströmgeneratorn.

## 9.1 S5-lindningsresistanser

TABELL 22. S5-LINDNINGRESISTANSER

Växelströmgenerator	Resistans för lindningar vid 22 °C (uppmätta värden ska ligga inom 10 %)									
	Huvudstator (ledning-ledning) (ohm)						Magnetiseringsstator (ohm)	Magnetiseringsrotor, L-L (ohm)	Huvudrotor (ohm)	PMG-stator, (om monterad) L-L (ohm)
	311 (1-2 U) (1-2 V) (1-2 W) (5-6 U) (5-6 V) (5-6 W)	17 (1-2 U) (1-2 V) (1-2 W) (5-6 U) (5-6 V) (5-6 W)	14 (1-2 U) (1-2 V) (1-2 W) (5-6 U) (5-6 V) (5-6 W)	25 (1-2 U) (1-2 V) (1-2 W) (5-6 U) (5-6 V) (5-6 W)	26 (1-2 U) (1-2 V) (1-2 W)	27 (1-2 U) (1-2 V) (1-2 W) (5-6 U) (5-6 V) (5-6 W)				
S5L1-C4	0,0032 3	0,0052 1	0,0025 8	0,0099 2	Ej tillämpl igt	0,0064 5	16,87	0,183	1,538	3,79
S5L1-D4	0,0024 3	0,0039 2	0,0020 3	0,0074 4	Ej tillämpl igt	0,0005 0	16,87	0,183	1,756	3,79
S5L1-E4	0,0021 4	0,0033 7	0,0012 4	Ej tillämpl igt	0,0129	0,0043 7	16,87	0,183	1,945	3,79
S5L1-F4	0,0018 4	0,0024 3	0,0012 4	0,0049 6	Ej tillämpl igt	0,0040 2	16,87	0,183	2,143	3,79
S5L1-G4	0,0017 4	Ej tillämpl igt	Ej tillämpl igt	Ej tillämpl igt	Ej tillämpl igt	Ej tillämpl igt	16,87	0,183	2,143	3,79
S5L1-H4	0,0018 4	Ej tillämpl igt	Ej tillämpl igt	Ej tillämpl igt	Ej tillämpl igt	Ej tillämpl igt	16,87	0,183	2,338	3,79

-

---

Denna sida har avsiktligt lämnats tom.



# 10 Servicedelar

Vi rekommenderar användning av äkta STAMFORD-servicedelar som tillhandahålls av en auktoriserad serviceleverantör. Information om närmaste serviceleverantör finns på [www.stamford-avk.com](http://www.stamford-avk.com).

## 10.1 Beställning av delar

Vid beställning av delar måste maskinens serienummer eller id-nummer och typ anges, tillsammans med beskrivningen av delen. Maskinens serienummer hittar du på namnplåten eller ramen.

## 10.2 Kundtjänst

Cummins Generator Technologies servicetekniker är erfarna fackmän med omfattande utbildning i att ge bästa möjliga support. Vår globala tjänst erbjuder:

- Igångsättning av växelströmgenerator på plats
- Underhåll och övervakning av lagerskick på plats
- Kontroll av isolationstillstånd på plats
- Installation av spänningsregulator och tillbehör på plats

Information om närmaste serviceleverantör finns på [www.stamford-avk.com](http://www.stamford-avk.com).

## 10.3 Rekommenderade servicedelar

I kritiska tillämpningar ska en uppsättning med dessa servicereservdelar förvaras i närheten av växelströmgeneratorn.

TABELL 23. S5-SERVICEDELAR

Artikel-	nummer
Likriktarservicekit (tre framåtriktade och tre bakåtriktade dioder med varistorer)	RSK-5001
Spänningsregulator MX321 (om monterad)	E000-23212/1P
Spänningsregulator MX341 (om monterad)	E000-23412/1P
Spänningsregulator AS440 (om monterad)	E000-24403/1P
<b>S5 med ett lager</b>	
Sats, täckt lager för bakre gaveln	45-0320
Sats, eftersmörjbart lager för bakre gaveln	45-1099
<b>S5 med två lager</b>	
Sats, täckt lager för främre gaveln	45-0321
Sats, täckt lager för bakre gaveln	45-0320
Sats, eftersmörjbart lager för främre gaveln	45-1100
Sats, eftersmörjbart lager för bakre gaveln	45-1099

---

## 10.4 Klüber Asonic GHY72-fett

Alla lagertester och beräknade livslängder baseras på användning av Klüber Asonic GHY72.

# 11 Kassering efter brukstidens slut

---

Företag som specialiserar sig på återvinning av material från produkter för skrotning kan återvinna det mesta av växelströmgeneratorns järn, stål och koppar. Kontakta kundtjänst för närmare information.

## 11.1 Återvinningsbart material

Separera mekaniskt basmaterialen järn, koppar och stål, avlägsna målarfärg, linjär polyester och isolationstejp och/eller plastrester från alla komponenter. Kassera detta avfallsmaterial.

Järnet, stålet och kopparen kan nu återvinnas.

## 11.2 Komponenter som kräver specialhantering

Avlägsna elkabel, elektroniska tillbehör och plastmaterial från växelströmgeneratorn. Dessa komponenter kräver specialbehandling för att avlägsna avfallet från återvinningsbart material.

Skicka återvinningsbara material för återvinning.

## 11.3 Avfallsmaterial

Kassera avfallsmaterial från båda ovanstående processer via ett specialavfallsföretag.

-

---

Denna sida har avsiktligt lämnats tom.





[www.stamford-avk.com](http://www.stamford-avk.com)

Copyright 2018, Cummins Generator Technologies Ltd. Med ensamrätt.  
Cummins och Cummins-logotypen är registrerade varumärken som tillhör Cummins Inc.