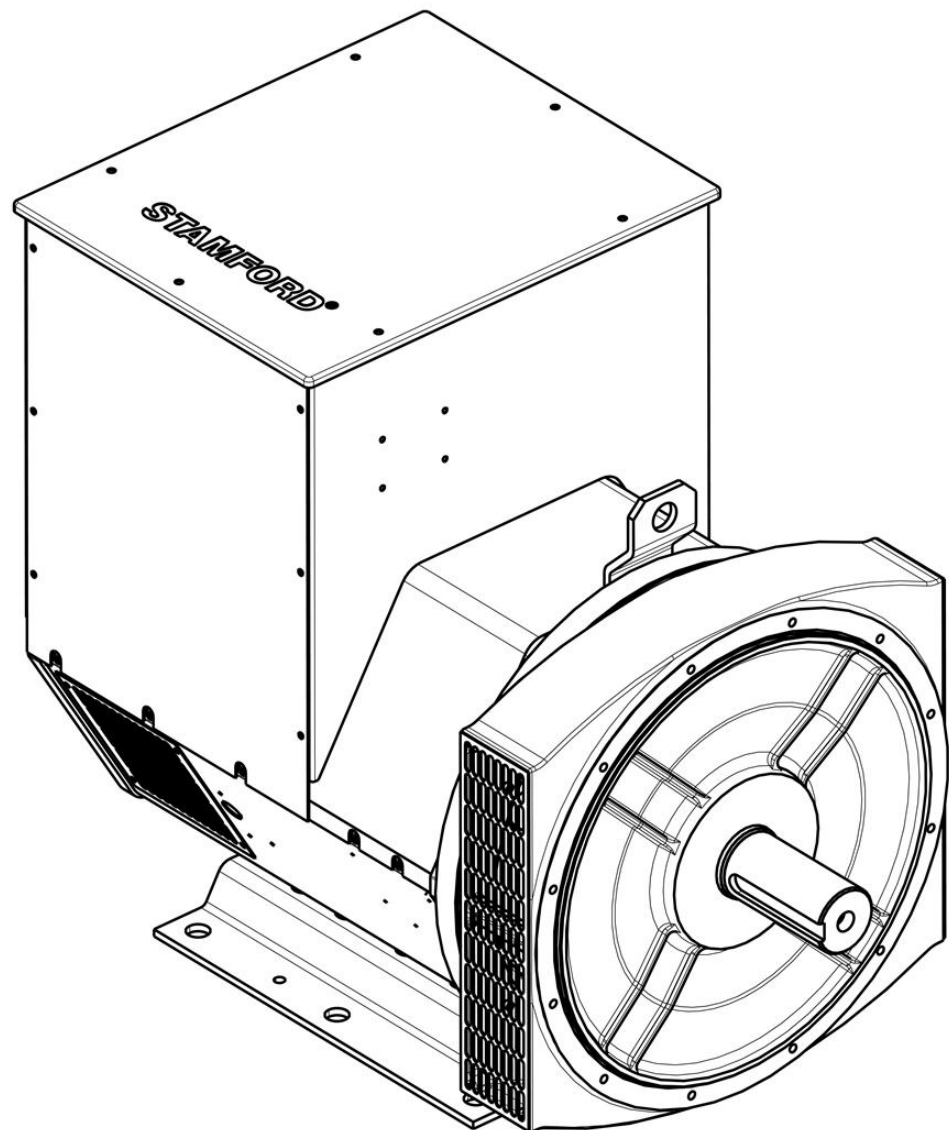


UC Wechselstromgeneratoren
BENUTZERHANDBUCH



Inhaltsverzeichnis

1. VORWORT.....	1
2. SICHERHEITSMABNAHMEN	3
3. SICHERHEITSRICHTLINIEN UND NORMEN	9
4. EINLEITUNG	15
5. EINSATZ DES WECHSELSTROMGENERATORS.....	19
6. EINBAU IN DEN GENERATORSATZ.....	25
7. WARTUNG UND INSTANDHALTUNG	35
8. BAUTEILÜBERSICHTEN.....	55
9. TECHNISCHE DATEN.....	59
10. ERSATZTEILE UND KUNDENDIENST	61
11. ENTSORGUNG.....	63

-

Leerseite

1 Vorwort

1.1 Über dieses Handbuch

Dieses Handbuch enthält Hinweise und Anleitungen für die Aufstellung, Wartung und Instandhaltung des Generators. Dieses Handbuch enthält keine Anweisungen für Service und Wartung des Generators. Nähere Informationen erhalten Sie beim CGT-Kundendienst.

Vor Inbetriebsetzung des Generators sollten Sie dieses Handbuch aufmerksam gelesen haben. Stellen Sie sicher, dass alle mit der Arbeit an der Anlage beauftragten Personen jederzeit auf dieses Handbuch und die mitgelieferte Zusatzdokumentation zugreifen können. Bei nicht bestimmungsgemäßem Gebrauch der Anlage und Nichtbeachtung der Bedienhinweise sowie bei Verwendung von unzulässigen Ersatzteilen können Sie den Anspruch auf Gewährleistung für das Produkt verlieren, und es besteht möglicherweise Unfallgefahr.

Dieses Handbuch ist wesentlicher Bestandteil des Generators. Stellen Sie sicher, dass dieses Handbuch den Anwendern über die gesamte Lebensdauer des Generators hinweg zur Verfügung steht

Dieses Handbuch wendet sich an Fachleute mit einer abgeschlossenen elektrischen bzw. mechanischen Ausbildung, die bereits über entsprechende Vorkenntnisse und die notwendige Erfahrung mit Generatorausrüstungen dieser Art verfügen. Im Zweifelsfall sollten Sie jedoch einen Experten konsultieren, oder wenden Sie sich an die für Sie zuständige Niederlassung von Cummins Generator Technologies.

HINWEIS

Die Informationen in diesem Handbuch waren zum Zeitpunkt der Veröffentlichung korrekt. Durch unsere kontinuierliche Verbesserungspolitik kann es jedoch zu Abweichungen kommen. Den neuesten Dokumentationsstand finden Sie unter www.stamford-avk.com .

-

Leerseite

2 Sicherheitsmaßnahmen

2.1 Sicherheitshinweise und verwendete Symbole

In diesem Handbuch werden die Begriffe "Gefahr", "Achtung" und "Vorsicht" verwendet, um auf Gefahrenquellen und mögliche Folgen hinzuweisen bzw. Hinweise zur Vermeidung von Verletzungen zu geben. Mit dem Begriff "Hinweis" werden wichtige oder kritische Anweisungen gekennzeichnet.

GEFAHR

"Gefahr" bezeichnet eine Gefahrensituation, die bei Nichtvermeidung zum Tod oder schweren Personenschäden FÜHRT.

ACHTUNG

"Achtung" bezeichnet eine Gefahrensituation, die bei Nichtvermeidung zum Tod oder schweren Personenschäden führen KANN.

VORSICHT

"Vorsicht" bezeichnet eine Gefahrensituation, die bei Nichtvermeidung zu leichten oder mittelschweren Personenschäden führen KANN.

HINWEIS

"Hinweis" bezeichnet Verfahrens- oder Vorgehensweisen, die Sachschäden zur Folge haben können, oder wird verwendet, um die Aufmerksamkeit auf zusätzliche Informationen und Erläuterungen zu lenken.

2.2 Allgemeine Hinweise

HINWEIS

Diese Sicherheitshinweise stellen allgemeingültige Leitlinien dar und ergänzen die geltenden rechtlichen Bestimmungen und Vorschriften sowie die eigenen Sicherheitsmaßgaben.

2.3 Anforderungen an die Mitarbeiter

Wartungs- und Instandhaltungsarbeiten dürfen nur von ausgebildeten Fachleuten durchgeführt werden, die über die entsprechende Erfahrung verfügen und mit den Abläufen und der Ausrüstung vertraut sind.

2.4 Risikobewertung

Cummins hat für dieses Produkt eine Risikobewertung durchgeführt. Um alle Risiken für das Personal einschätzen zu können, muss jedoch eine eigene Risikobewertung beim Benutzer bzw. beim Betreiberunternehmen durchgeführt werden. Alle betroffenen Anwender sind über die ermittelten Gefahren zu belehren. Während des Betriebs ist der Zugang zum Aggregat/Generatorsatz auf Personen zu beschränken, die entsprechend eingewiesen wurden.

2.5 Persönliche Schutzausrüstung (PSA)


Alle Personen, die mit der Bedienung, Wartung und Instandhaltung der Anlage betraut sind oder Arbeiten in der Nähe des Generatorsatzes durchführen, müssen eine geeignete persönliche Schutzausrüstung (PSA) tragen.

Empfohlene PSA:

- Schutzbrille und Gehörschutz
- Kopf- und Gesichtsschutz
- Sicherheitsschuhe
- Arbeitsanzüge zum Schutz von Unterarmen und Beinen


Stellen Sie sicher, dass alle Personen über die Erste-Hilfe-Maßnahmen im Notfall unterrichtet sind.

2.6 Geräuschemission

 ACHTUNG
Geräuschemission Geräuschemissionen eines laufenden Generators können das Gehör ernsthaft und bleibend schädigen. Tragen Sie eine geeignete Persönliche Schutzausrüstung (PSA), um Verletzungen vorzubeugen.

Der A-bewertete maximale Schalldruckpegel kann 106 dB(A) erreichen. Für anwendungsspezifische Einzelheiten wenden Sie sich bitte an Ihren Händler.

2.7 Elektrische Ausrüstung

 GEFAHR
Spannungsführende elektrische Leiter Spannungsführende elektrische Leiter können zu schweren Verletzungen durch Stromschlag und Verbrennungen führen. Trennen Sie den Generatorsatz zum Schutz vor Verletzungen von allen Energiequellen, lassen Sie gespeicherte Energie ab und sichern Sie den Generatorsatz mittels entsprechender Verriegelungen/Kennzeichnungen, bevor Sie Schutzabdeckungen über elektrischen Leitern entfernen.

Bei nicht sachgemäßer Bedienung können von der elektrischen Ausrüstung Gefahren ausgehen. Alle Installations-, Wartungs- und Instandhaltungsarbeiten am Generator sind stets entsprechend diesem Handbuch durchzuführen. Arbeiten an elektrischen Leitungen sind nach den örtlich bzw. landesspezifisch für die entsprechende Spannung geltenden elektrischen Sicherheitsbestimmungen sowie den am Standort geltenden Sicherheitsvorschriften durchzuführen. Verwenden Sie ausschließlich Originalersatzteile.

2.8 Sicherheitsverriegelungen/Kennzeichnung

ACHTUNG

Wiedereinschalten der Energieversorgung

Ein unbeabsichtigtes Wiedereinschalten der Energieversorgung bei Wartungs- und Instandhaltungsarbeiten kann zu schweren Verletzungen und Tod durch Stromschlag, Verbrennungen, Quetschen, Abschneiden oder Fangen führen.

Zur Vermeidung von Unfällen Generatorsatz vor Beginn von Wartungs- und Instandhaltungsarbeiten zur Sicherheit entsprechend verriegeln und kennzeichnen, damit dieser von der Energieversorgung getrennt bleibt. Sicherheitsverriegelung/-kennzeichnung nicht unwirksam machen oder umgehen.

2.9 Heben

GEFAHR

Herunterfallende mechanische Bauteile

Herunterfallende mechanische Bauteile können zu schweren Verletzungen oder Tod durch Stoß, Quetschen, Abschneiden oder Fangen führen.

Stellen Sie vor dem Anheben Folgendes sicher, um Verletzungen zu vermeiden:

- Prüfen Sie Tragkraft, Zustand und Befestigung des verwendeten Hebezeugs (Kran, Hebezüge und Hydraulikheber einschließlich Aufnahmevorrichtungen zur Verankerung, Befestigung oder Abstützung des Geräts).
- Prüfen Sie Tragkraft, Zustand und Befestigung der verwendeten Anschlagmittel (Haken, Schlingen, Anschlagmittelzubehör wie Schäkel und Transportösen).
- Prüfen Sie Tragkraft, Zustand und Befestigung der Anschlagpunkte an der anzuhebenden Last.
- Überprüfen Sie das Gewicht, die Vollständigkeit und Stabilität (z. B. unsymmetrischer oder verlagerter Schwerpunkt) der anzuhebenden Last

ACHTUNG

Herunterfallende mechanische Bauteile

Herunterfallende mechanische Bauteile können zu schweren Verletzungen oder Tod durch Stoß, Quetschen, Abschneiden oder Fangen führen.

Stellen Sie vor Anheben des Generators Folgendes sicher, um Verletzungen zu vermeiden:

- Komplettes Stromaggregat nicht an den Anschlagpunkten des Generators anheben.
- Wechselstromgenerator beim Anheben waagrecht halten.
- Bei Einlager-Wechselstromgeneratoren Transportsicherungen an der Antriebs- und Nichtsantriebsseite anbringen, damit der Hauptrotor nicht herausfällt.

Entfernen Sie nicht den an einem der Anschlagpunkte angebrachten Aufkleber für das Heben des Generators.

2.10 Generator-Arbeitsbereiche

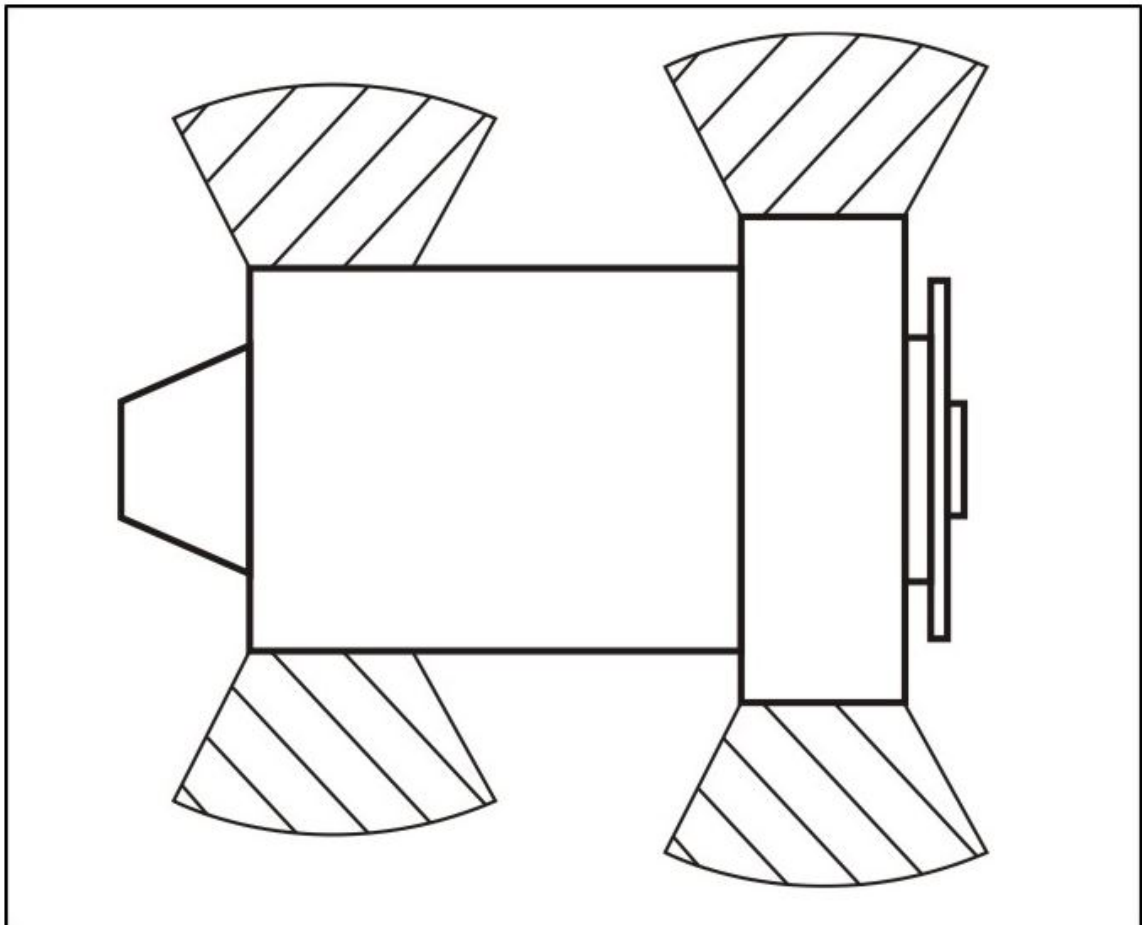
⚠ ACHTUNG

Herausgeschleuderte Generatorteile

Bei einem Totalausfall herausgeschleuderte Generatorteile können zu schweren Verletzungen oder Tod durch Stoß, Abschneiden oder Durchstich führen.

Zur Vermeidung von Verletzungen Folgendes beachten:

- Halten Sie sich bei laufendem Generator vom Luftein- bzw. -auslass fern.
- Bringen Sie keine Bedienelemente in der Nähe des Luftein- bzw. -auslasses an.
- Vermeiden Sie eine Überhitzung des Generators, indem Sie ihn nicht außerhalb der auf dem Typenschild angegebenen Betriebsgrenzen betreiben.
- Generator nicht überlasten.
- Generator nicht mit übermäßigen Vibrationen betreiben.
- Parallel betriebene Generatoren nicht über die zulässigen Betriebsgrenzen hinaus synchronisieren.



Tragen Sie bei Arbeiten in den schraffiert dargestellten Bereichen oder direkt an Lufteinlässen bzw. -auslässen in der Anlage stets die entsprechende PSA.

Stellen Sie sicher, dass dieser Punkt bei Ihrer Risikobewertung Beachtung findet.

2.11 Gefahrenaufkleber

⚠ ACHTUNG

Entfernte Schutzabdeckung

Bei entfernter Schutzabdeckung besteht eine Gefährdung, die zu schweren Verletzungen oder Tod führen kann.

Zur Vermeidung von Verletzungen Folgendes beachten:

- Bringen Sie Sicherheitshinweise an den auf der Rückseite des mitgelieferten Aufkleberbogens angegebenen Stellen an.
- Beachten Sie die Sicherheitshinweise.
- Sehen Sie in der Wartungsanleitung nach, bevor Sie Schutzabdeckungen entfernen.

Der Hersteller des Stromaggregats ist für die Anbringung der mit dem Generator gelieferten selbstklebenden Gefahrenschilder verantwortlich.

Tauschen Sie fehlende, beschädigte oder überstrichene Aufkleber aus.



-

Leerseite



3 Sicherheitsrichtlinien und Normen

STAMFORD Wechselstromgeneratoren entsprechen den europäischen Sicherheitsrichtlinien sowie den nationalen und internationalen Normvorschriften für Generatoren. Der Wechselstromgenerator darf nur norm- und bestimmungsgemäß innerhalb der auf dem Typenschild angegebenen Grenzwerte betrieben werden.

Schiffsaggregate entsprechen den Anforderungen der wichtigsten Klassifikationsgesellschaften.

3.1 Niederspannungsrichtlinie: Konformitätserklärung

TABELLE 1. NIEDERSPANNUNGSRICHTLINIE: KONFORMITÄTSEKTLÄRUNG

2006/95/EC LOW VOLTAGE DIRECTIVE DECLARATION OF CONFORMITY		
Dieser Synchronwechselstromgenerator ist für den Einbau in ein Stromerzeugungsaggregat bestimmt und erfüllt alle relevanten Bestimmungen der folgenden EG-Richtlinie(n), wenn der Einbau gemäß den Einbauanleitungen in der Produktdokumentation erfolgt:		
2006/95/EG 2004/108/EG	Niederspannungsrichtlinie Richtlinie Elektromagnetische Verträglichkeit (EMV)	
und unter der Voraussetzung, dass die nachstehenden Normen und/oder technischen Vorschriften zur Anwendung gebracht wurden:		
EN 61000-6-2:2005 EN 61000-6-4:2007+A1:2011 EN ISO 12100:2010 EN 60034-1:2010 BS ISO 8528-3:2005 BS 5000-3:2006	Elektromagnetische Verträglichkeit (EMV). Fachgrundnormen – Teil 6-2: Störfestigkeit für Industriebereiche Elektromagnetische Verträglichkeit (EMV). Fachgrundnormen – Teil 6-4: Fachgrundnorm Störaussendung Industriebereich Sicherheit von Maschinen – Allgemeine Gestaltungsleitsätze – Risikobeurteilung und Risikominderung Drehende elektrische Maschinen – Teil 1: Bemessung und Betriebsverhalten Wechsel-Stromerzeugungsaggregate mit Antrieb durch Hubkolben-Verbrennungsmotoren – Teil 3: Wechselstrom-Generatoren für Stromerzeugungsaggregate Rotating electrical machines of particular types or of particular applications – Part 3: Generators to be driven by reciprocating internal combustion engines - Requirements for resistance to vibration (Drehende elektrische Maschinen spezifischer Art oder Anwendung – Teil 3: Generatoren mit Antrieb durch Hubkolben-Verbrennungsmotoren – Anforderungen an die Vibrationsfestigkeit)	
Name und Anschrift der Person, die bevollmächtigt ist, die relevanten technischen Unterlagen zusammenzustellen: Company Secretary, Cummins Generator Technologies Limited, 49/51 Gresham Road, Staines, Middlesex, TW18 2BD, U.K.		
Datum: 1. Februar 2014 	Name, Anrede und Anschrift: Kevan J Simon Global Technical and Quality Director Cummins Generator Technologies Fountain Court Lynch Wood Peterborough, UK PE2 6FZ	
Unterschrift:		
Beschreibung		Seriennummer
<p style="text-align: center;"><small>Eingetragen in England unter der Registernummer 441273. Cummins Generator Technologies Ltd. Eingetragener Sitz: Barnack Road, Stamford, Lincolnshire PE9 2NB, England.</small></p>		
<p style="text-align: right;"><small>ZEICHNUNGSNUMMER 450-16383-D</small></p>		

3.2 Maschinenrichtlinie: Einbauerklärung

TABELLE 2. MASCHINENRICHTLINIE: EINBAUERKLÄRUNG - BLATT 1




2006/42/EC MACHINERY DIRECTIVE DECLARATION OF INCORPORATION OF PARTLY COMPLETED MACHINERY		
Funktion: Synchronwechselstromgenerator für den Einbau in ein Stromerzeugungsaggregat.		
Die unvollständige Maschine wird mit dieser Erklärung geliefert: <ul style="list-style-type: none"> • Ist ausschließlich als nicht-funktionale Komponente zum Einbau in eine zu vervollständigende Maschine ausgelegt und gebaut. • Ist in Übereinstimmung mit den Bestimmungen der folgenden EU-Richtlinien ausgelegt, insoweit es ihre Ausbaustufe zulässt: 2004/108/EG Elektromagnetische Verträglichkeit (EMV-Richtlinie) 2006/95/EG (Niederspannungsrichtlinie) • Darf innerhalb der Europäischen Gemeinschaft ("EG") erst dann in Betrieb genommen werden, wenn festgestellt wurde, dass die Maschine, in die die unvollständige Maschine eingebaut werden soll, den Bestimmungen der Maschinenrichtlinie und allen anderen anwendbaren EG-Richtlinien entspricht. • Ist so ausgelegt und gebaut, dass sie den in Blatt 2 dieser Erklärung aufgeführten grundlegenden Sicherheits- und Gesundheitsschutzanforderungen der Maschinenrichtlinie 2006/42/EG entspricht. <p>Die speziellen technischen Unterlagen wurden gemäß Anhang VII Teil B der Maschinenrichtlinie erstellt. Alle speziellen Unterlagen zu der unvollständigen Maschine werden auf begründetes Verlangen der zuständigen einzelstaatlichen Stelle deren bevollmächtigtem Vertreter schriftlich übermittelt. Name und Anschrift der Person, die bevollmächtigt ist, die relevanten technischen Unterlagen zusammenzustellen: Company Secretary, Cummins Generator Technologies Limited, 49/51 Gresham Road, Staines, Middlesex, TW18 2BD, U.K.</p>		
Unterschrift im Namen des Herstellers:		
Datum: 1. Februar 2014  Unterschrift:	Name, Title and Address: Kevan J Simon Global Technical and Quality Director Cummins Generator Technologies Fountain Court Lynch Wood Peterborough, UK PE2 6FZ	
Beschreibung	Seriennummer	
Eingetragen in England unter der Registernummer 441273. Cummins Generator Technologies Ltd. Eingetragener Sitz: Barnack Road, Stamford, Lincolnshire PE9 2NB, England.		
ZEICHNUNGSNUMMER 450-16388-D		

TABELLE 3. MASCHINENRICHTLINIE: EINBAUERKLÄRUNG - BLATT 2

2006/42/EC MACHINERY DIRECTIVE DECLARATION OF INCORPORATION OF PARTLY COMPLETED MACHINERY		
GRUNDLEGENDE SICHERHEITS- UND GESUNDHEITSSCHUTZANFORDERUNGEN FÜR KONSTRUKTION UND BAU VON UNVOLLSTÄNDIGEN MASCHINEN		
<p>1.1 Allgemeines</p> <ul style="list-style-type: none"> • 1.1.2 : Grundsätze für die Integration der Sicherheit • 1.1.3 : Materialien und Produkte • 1.1.5 : Konstruktion der Maschine im Hinblick auf die Handhabung <p>1.3 Schutzmaßnahmen gegen mechanische Gefährdungen</p> <ul style="list-style-type: none"> • 1.3.1 : Risiko des Verlusts der Standsicherheit • 1.3.2 : Bruchrisiko beim Betrieb • 1.3.3 : Risiken durch herabfallende oder herausgeschleuderte Gegenstände • 1.3.4 : Risiken durch Oberflächen, Kanten und Ecken • 1.3.7 : Risiken durch bewegliche Teile • 1.3.8.1 : Bewegliche Teile der Kraftübertragung <p>1.4 Schutzeinrichtungen *</p> <ul style="list-style-type: none"> • 1.4.1 : Schutzeinrichtungen – Allgemeine Anforderungen • 1.4.2.1 : Feststehende trennende Schutzeinrichtungen * <p>1.5 Sonstige Gefährdungen</p> <ul style="list-style-type: none"> • 1.5.2 : Statische Elektrizität • 1.5.3 : Nichtelektrische Energieversorgung • 1.5.4 : Montagefehler • 1.5.6 : Brand • 1.5.13 : Emission gefährlicher Werkstoffe und Substanzen <p>1.7 Informationen</p> <ul style="list-style-type: none"> • 1.7.1 : Informationen und Warnhinweise an der Maschine • 1.7.4 : Betriebsanleitung 	<p>LEGENDE</p> <p>1. Nichterwähnte grundlegende Sicherheits- und Gesundheitsschutzanforderungen gelten als für diese unvollständige Maschine nicht maßgeblich oder sind vom Montagebetrieb der Maschine zu erfüllen.</p> <p>2. Erwähnte grundlegende Sicherheits- und Gesundheitsschutzanforderungen gelten als für diese unvollständige Maschine maßgeblich und wurden vom Hersteller mit Rücksicht auf die baulichen Anforderungen des Maschinenmontagebetriebs, die in der Montageanleitung enthaltenen Informationen und Cummins-Bulletins soweit möglich erfüllt.</p> <p>3. * Unvollständige Maschinen können auf Kundenwunsch mit teilweise oder vollständig abgebauten Schutzeinrichtungen ausgeführt werden. In diesem Fall findet Abschnitt 1.4 keine Anwendung, und die grundlegenden Sicherheits- und Gesundheitsschutzanforderungen sind durch den Monteur der Maschine zu erfüllen.</p>	
<small>Eingetragen in England unter der Registernummer 441273.</small>		
<small>Cummins Generator Technologies Ltd. Eingetragener Sitz: Barnack Road, Stamford, Lincolnshire PE9 2NB, England.</small>		
<small>ZEICHNUNGSNUMMER 450-16388-D</small>		

3.3 Zusätzliche Angaben zur EMV-Verträglichkeit

Alle STAMFORD-Wechselstromgeneratoren sind so ausgelegt, dass sie die Normen für EMV-Emissionen und Störfestigkeit in Industriebereichen einhalten. Bei Einbau des Wechselstromgenerators im Wohn-, Gewerbe- und Leichtindustrie-Bereich kann zusätzliche Ausrüstung erforderlich sein.

Der Generatorträger ist am Aufstellungsort nach den Erdungsvorschriften mit einem entsprechenden Erdungsschutzleiter mit vorgeschriebener Mindestleiterlänge anzuschließen

Einbau, Wartung und Instandhaltung dürfen ausschließlich durch entsprechend ausgebildete Personen erfolgen, denen die Anforderungen der einschlägigen EU-Richtlinien bekannt und bewusst sind

HINWEIS

Cummins Generator Technologies is not liable for EMC compliance if unauthorized parts, not of STAMFORD brand, are used for maintenance and servicing.
--

3.4 Zusätzliche Angaben zur CSA-Konformität

Um konform zu den Vorschriften der CSA (Canadian Standards Association) zu sein, müssen alle externen Verdrahtungen und Komponenten auf die auf dem Typenschildaufkleber angegebene Nennspannung des Wechselstromgenerators ausgelegt sein.

-

Leerseite

4 Einleitung

4.1 Allgemeine Beschreibung

Bei den Generatoren der Baureihe UC22/27 handelt es sich um bürstenlose Drehfeldgeneratoren, lieferbar bis 690V/50Hz (1.500 min⁻¹) oder 60 Hz (1.800 min⁻¹), die dem Britischen Standard BS 5000, Teil 3 und anderen internationalen Normen entsprechen.

Die Generatoren der Baureihe UC22/27 sind standardmäßig selbsterregte Generatoren, bei denen die Erregungsspannung über den automatischen Spannungsregler SX460 oder AS440 AVR von den Hauptausgangswicklungen abgezapft wird. Die Generatoren der Baureihe UC22 sind auch mit speziellen Wicklungen und einem transformatorgeregelten Erregersystem lieferbar.

Optional ist auch ein durch einen Dauermagnetgenerator (PMG) gespeistes Erregersystem mit AVR-Spannungsregler MX341 oder MX321 AVR erhältlich.

4.2 Name des Wechselstromgenerators

TABELLE 4. NAMENSFORMAT DES UC-WECHSELSTROMGENERATORS

Beispiel:	UC	22	-	UC	I	22	4	C	2
	Wechselstromgenerator-Modell (UC22, UC27)			Wechselstromgenerator-Typ (UC = Standard, UCG = Konform zu Netzanschlussbedingungen, UCD = Sondermodell, nur UC27)	Anwendung (I = Industrie, M = Marine)	Rahmengröße (22, 27)	Polzahl	Kernlänge (A, B, C usw.)	Anzahl der Lager (1 = NDE, 2 = DE & NDE)

4.3 Seriennummer

Am antriebsseitigen Ring des Rahmens ist eine eindeutige Seriennummer eingeprägt.

4.4 Typenschild

⚠ ACHTUNG

Herausgeschleuderte Generatorerteile
 Bei einem Totalausfall herausgeschleuderte Generatorerteile können zu schweren Verletzungen oder Tod durch Stoß, Abschneiden oder Durchstich führen.
 Zur Vermeidung von Verletzungen Folgendes beachten:

- Halten Sie sich bei laufendem Generator vom Luftein- bzw. -auslass fern.
- Bringen Sie keine Bedienelemente in der Nähe des Luftein- bzw. -auslasses an.
- Vermeiden Sie eine Überhitzung des Generators, indem Sie ihn nicht außerhalb der auf dem Typenschild angegebenen Betriebsgrenzen betreiben.
- Generator nicht überlasten.
- Generator nicht mit übermäßigen Vibrationen betreiben.
- Parallel betriebene Generatoren nicht über die zulässigen Betriebsgrenzen hinaus synchronisieren.

Auf dem fest angebrachten Typenschild sind die Soll-Betriebsparameter des Wechselstromgenerators angegeben.

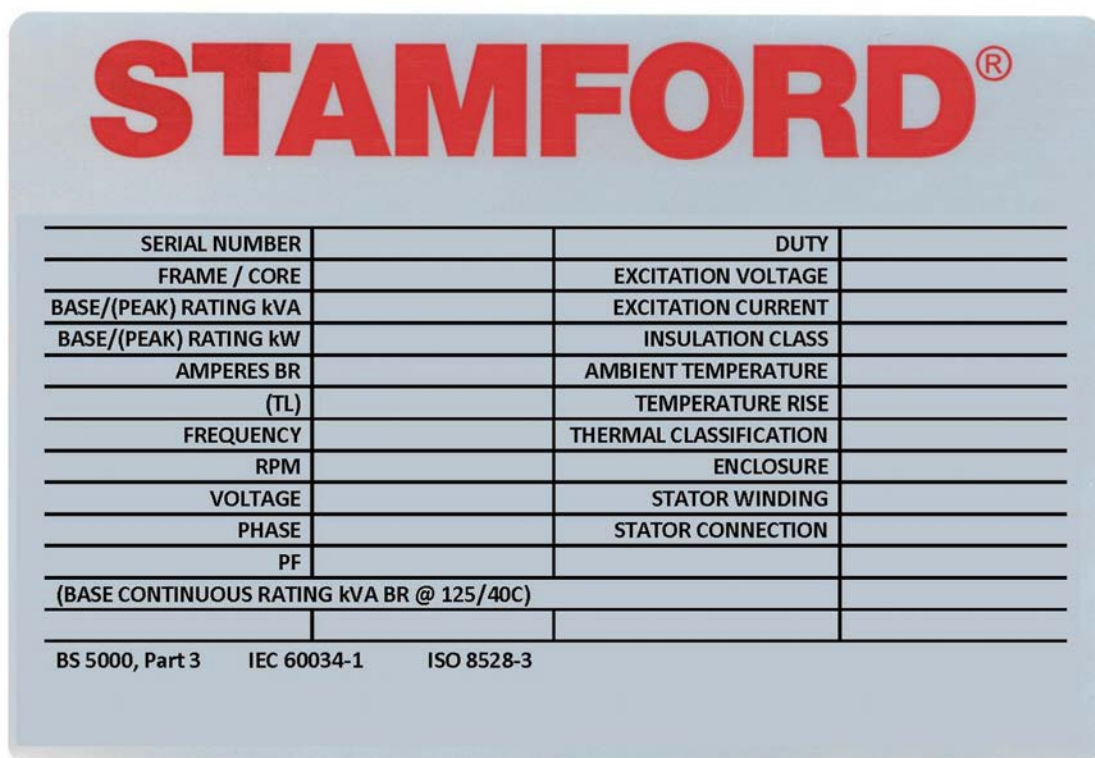


ABBILDUNG 1. ALLGEMEINES TYPENSCHILD FÜR STAMFORD-WECHSELSTROMGENERATOREN

4.5 Nachweis der Produktetheit

STAMFORD-Produkte besitzen einen Echtheitsschutz in Form eines fälschungssicheren Hologramms auf dem Kontrollaufkleber. Prüfen Sie, ob beim Betrachten des Hologramms aus verschiedenen Blickwinkeln die Punkte um das STAMFORD-Logo herum sichtbar sind und hinter dem Logo das Wort "GENUINE" erscheint. Verwenden Sie bei schlechter Beleuchtung eine Taschenlampe, um das Echtheithologramm zu prüfen. Prüfen Sie, ob es sich um einen Original-Wechselstromgenerator handelt, indem Sie den 7-stelligen Zeichencode des Hologramms unter www.stamford-avk.com/verify eingeben.

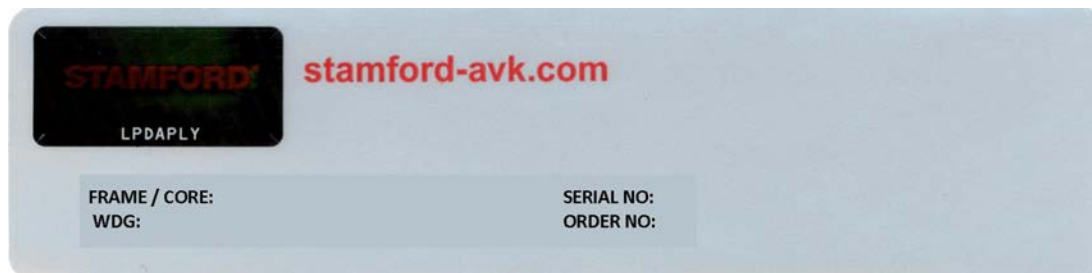


ABBILDUNG 2. KONTROLLAUFKLEBER



ABBILDUNG 3. BEI DRAUFSICHT AUF DAS 3D-HOLOGRAMM LINKS, RECHTS, OBEN UND UNTEN SICHTBARE PUNKTE

-

Leerseite

5 Einsatz des Wechselstromgenerators

⚠ ACHTUNG

Herausgeschleuderte Generatorteile

Bei einem Totalausfall herausgeschleuderte Generatorteile können zu schweren Verletzungen oder Tod durch Stoß, Abschneiden oder Durchstich führen.

Zur Vermeidung von Verletzungen Folgendes beachten:

- Halten Sie sich bei laufendem Generator vom Luftein- bzw. -auslass fern.
- Bringen Sie keine Bedienelemente in der Nähe des Luftein- bzw. -auslasses an.
- Vermeiden Sie eine Überhitzung des Generators, indem Sie ihn nicht außerhalb der auf dem Typenschild angegebenen Betriebsgrenzen betreiben.
- Generator nicht überlasten.
- Generator nicht mit übermäßigen Vibrationen betreiben.
- Parallel betriebene Generatoren nicht über die zulässigen Betriebsgrenzen hinaus synchronisieren.

Es liegt in der Verantwortung des Kunden, dafür zu sorgen, dass der Wechselstromgenerator für den beabsichtigten Einsatzzweck ausreichend dimensioniert ist.

5.1 Betriebsumgebung

Die Generatoren entsprechen standardmäßig dem Schutzgrad IP23. Die Schutzart IP23 ist allerdings nicht ausreichend, um den Generator ohne entsprechende Zusatzmaßnahmen im Freien zu betreiben.

Außentemperatur	-15° C bis 40° C
Relative Feuchtigkeit	< 70%
Höhe	< 1000 m

Der Generator ist auf die Betriebsbedingungen in oben stehender Tabelle ausgelegt. Ein Betrieb jenseits dieser Werte ist generell möglich, wenn der Generator entsprechend ausgelegt ist. Das Leistungsschild enthält weitere Angaben. Falls sich die Betriebsumgebung des Generators nach dem Kauf geändert hat, können Sie das Leistungsschild vom Hersteller entsprechend ändern lassen.

5.2 Luftstrom

TABELLE 5. MINDESTLUFTSTROM UND MAXIMALER DRUCKABFALL

Wechselstromgeneratormodell und Frequenz	50 Hz	60 Hz	Maximaler Druckabfall zwischen Einlass und Auslass, mm (Zoll) Wassersäule
	Mindestluftstrom, m ³ /s (ft ³ /min)		
UC22	0,216 (458)	0,281 (595)	6 (0,25)
UCD22	0,25 (530)	0,31 (657)	6 (0,25)
UC27	0,514 (1090)	0,617 (1308)	6 (0,25)
UCD27	0,58 (1230)	0,69 (1463)	6 (0,25)

Stellen Sie sicher, dass Luftein- und -ausgänge bei Betrieb des Wechselstromgenerators nicht blockiert sind.

5.3 Luftverunreinigungen

Verunreinigungen wie Salz, Öl, Abgase, Chemikalien, Staub, Sand usw. reduzieren die Wirksamkeit der Isolierung und die Lebensdauer der Wicklungen. Sie sollten ggf. die Verwendung von Luftfiltern oder Einhausung zum Schutz des Wechselstromgenerators erwägen.

5.4 Luftfilter

Luftfilter halten Luftpartikel mit einer Größe über 5 μ zurück. Die Filter müssen abhängig von den Standortbedingungen regelmäßig gereinigt oder ausgetauscht werden. Filter häufiger überprüfen, bis sich ein geeigneter Wechselzyklus abzeichnet.

Wechselstromgeneratoren mit werksseitig eingebauten Filtern werden leistungsreduziert ausgeliefert, um dem verminderten Kühlluftstrom Rechnung zu tragen. Bei Nachrüstung von Filtern muss die Nennleistung des Wechselstromgenerators um 5 % reduziert werden.

Luftfilter filtern kein Wasser heraus. Ergreifen Sie zusätzliche Maßnahmen, um die Filter trocken zu halten. Feuchte Filter reduzieren den Luftstrom und führen dadurch zu einer Überhitzung des Wechselstromgenerators und in der Folge zu einem frühzeitigen Verschleiß der Isolierung.

5.5 Luftfeuchtigkeit

Die Wasseraufnahmefähigkeit von Luft ist temperaturabhängig. Sinkt die Lufttemperatur unter den Sättigungspunkt, kann es zu Taubildung auf den Wicklungen kommen, wodurch sich der elektrische Widerstand der Isolierung verringert. Bei feuchter Betriebsumgebung sind möglicherweise weitere Schutzmaßnahmen erforderlich, auch wenn der Wechselstromgenerator eingehaust ist. Auf Anfrage werden Antikondensationsheizungen geliefert.

5.6 Antikondensationsheizungen (Stillstandsheizungen)

 **GEFAHR**

Spannungsführende elektrische Leiter

Spannungsführende elektrische Leiter können zu schweren Verletzungen durch Stromschlag und Verbrennungen führen.

Trennen Sie den Generatorsatz zum Schutz vor Verletzungen von allen Energiequellen, lassen Sie gespeicherte Energie ab und sichern Sie den Generatorsatz mittels entsprechender Verriegelungen/Kennzeichnungen, bevor Sie Schutzabdeckungen über elektrischen Leitern entfernen.

Die Stromversorgung für die Antikondensationsheizung kommt von einer separaten Quelle. Antikondensations- oder Stillstandsheizungen erhöhen die Lufttemperatur im Bereich der Wicklungen, um die Bildung von Schwitzwasser zu verhindern. Stillstandsheizungen sollten am besten bei Ausschalten des Wechselstromgenerators automatisch einschalten.

5.7 Gehäuse

Gehäuse dienen dem Schutz des Wechselstromgenerators vor schädlichen Umwelteinflüssen. Stellen Sie sicher, dass der Wechselstromgenerator mit sauberer Luft (frei von Feuchtigkeit und Verunreinigungen) mit einer Lufttemperatur unter der auf dem Leistungsschild angegebenen maximalen Betriebstemperatur versorgt wird.

Sorgen Sie außerdem dafür, dass um den Wechselstromgenerator herum genügend Freiraum gelassen wird, damit Wartungsarbeiten sicher und ungehindert durchgeführt werden können.

5.8 Vibrationen (Schwingungen)

Die Generatoren können Schwingungen von Generatorsätzen gemäß ISO 8528-9 und BS 5000-3 widerstehen (wobei ISO 8528 für Breitbandmessungen und BS 5000 für die am Generatorsatz vorherrschenden Schwingungsfrequenzen gilt).

HINWEIS

Eine Überschreitung der oben genannten Spezifikationen wirkt sich nachteilig auf die Lebensdauer der Lager und anderer Komponenten aus und kann bewirken, dass die Garantie für den Wechselstromgenerator verfällt.

HINWEIS

Der Klemmenkasten ist so ausgelegt, dass er die festen Busschienen oder Klemmen, Transformatoren, Lastkabel und die Zusatzklemmenkasten stützt. Zusätzliches Gewicht kann zu übermäßigen Vibrationen und so zum Ausfall des Klemmenkastengehäuses und der Montagevorrichtung führen. Weitere Informationen zum Anschluss der Lastkabel an den Klemmenkasten finden Sie in der Installationsanleitung. Wenden Sie sich an CGT, falls Sie dem Klemmenkasten zusätzliches Gewicht hinzufügen wollen.

5.8.1 Definition nach BS 5000–3

Wechselstromgeneratoren müssen dauerhaft Schwingungen mit Amplituden von 0,25 mm zwischen 5 Hz und 8 Hz und Geschwindigkeiten von 9,0 mm/s Effektivwert zwischen 8 Hz und 200 Hz bei Direktmessung am Rahmen oder Hauptgehäuse des Generators widerstehen können. Diese Grenzwerte gelten nur für die vorherrschende Schwingungsfrequenz einer komplexen Wellenform.

5.8.2 Definition nach ISO 8528-9

ISO 8528-9 bezieht sich auf ein Breitband von Frequenzen, und zwar zwischen 10 und 1000 Hz. Die folgende Tabelle ist ein Auszug aus der ISO 8528-9 (Tabelle C.1, Wert 1). Diese vereinfachte Tabelle enthält die Schwingungsgrenzwerte nach kVA-Bereich und die Drehzahl für einen akzeptablen Generatorsatzbetrieb.

5.8.3 Schwingungsfrequenzen

Der Wechselstromgenerator erzeugt hauptsächlich folgende Schwingungsfrequenzen:

- 4-polig, 1500 U/min, 25 Hz
- 4-polig, 1800 U/min, 30 Hz

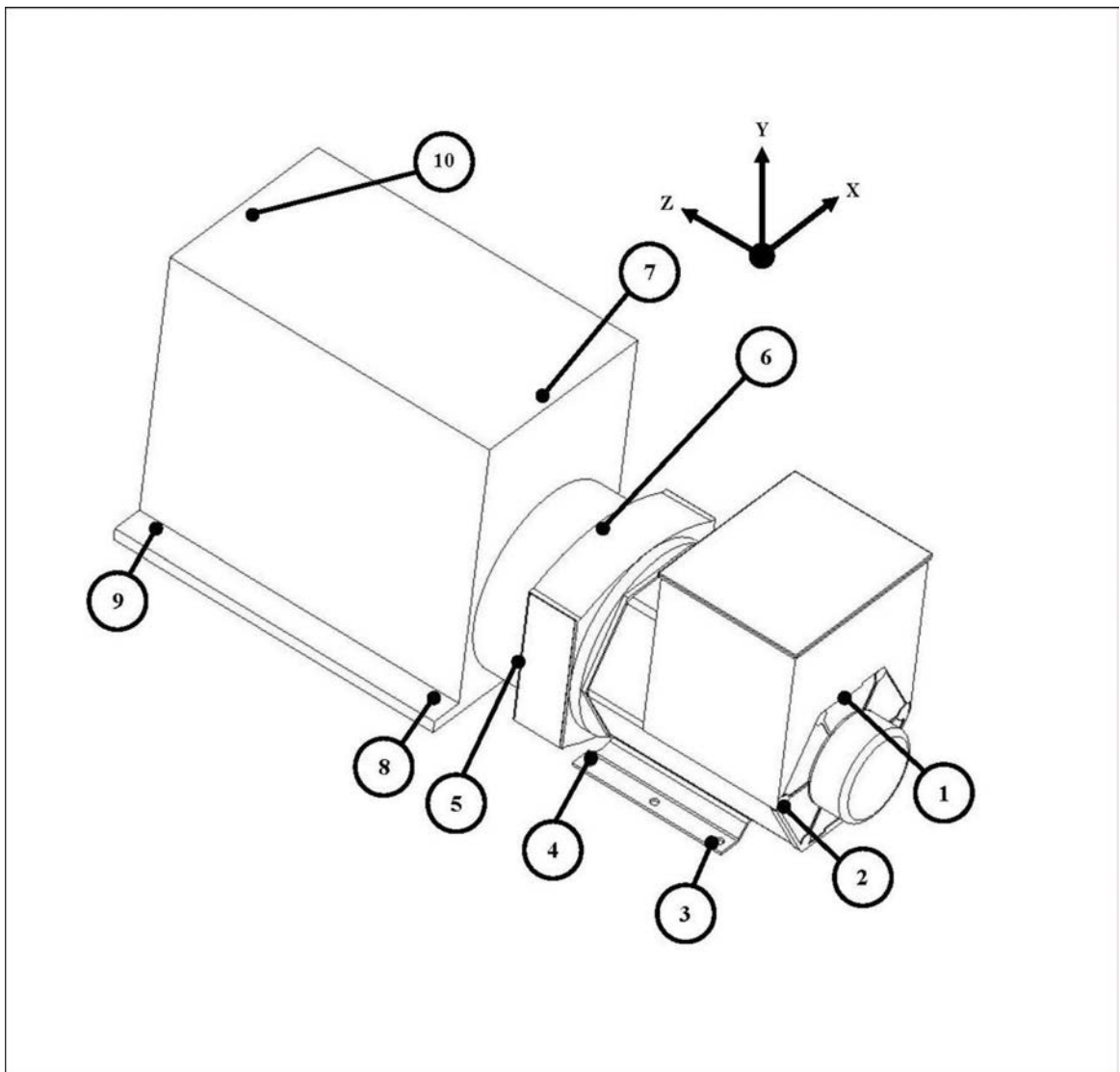
Die vom Motor in den Wechselstromgenerator eingeleiteten Schwingungen sind komplex. Es liegt in der Verantwortung des Wechselstromgeneratorsatzherstellers abzusichern, dass durch Ausrichtung und Steifigkeit von Grundplatte und Befestigungsteilen die Schwingungsgrenzwerte gemäß BS 5000 Teil 3 und ISO 8528 Teil 9 nicht überschritten werden.

5.8.4 Linearschwingungsgrenzen

Linearschwingungspegel gemäß Messung am Wechselstromgenerator - UC				
Motordrehzahl U/min (min ⁻¹)	Ausgangsleistung S (kVA)	Schwingungsverschiebung RMS (mm)	Schwingungsgeschwindigkeit t RMS (mm/s)	Schwingungsbeschleunigung g RMS (mm/s ²)
1300 ≤ U/Min < 2000	10 < S ≤ 50	0,64	40	25
	50 < S ≤ 250	0,4	25	16
	250 < S	0.32	20	13
Als 'Breitband' wird der Frequenzbereich von 10 Hz bis 1000 Hz angenommen				

5.8.5 Linearschwingungsüberwachung

Wir empfehlen, die Schwingungen mit einem Schwingungsmessgerät an den unten abgebildeten Stellen zu überprüfen. Prüfen Sie, ob sich die Schwingungen innerhalb der angegebenen Normgrenzen bewegen. Überschreiten die Schwingungen diese Grenzen, sollte die Vibrationsursache vom Hersteller des Generatorsatzes festgestellt und behoben werden. Dazu misst der Generatorsatzhersteller am besten Anfangswerte, die dann dem Anwender als Referenz für regelmäßige Schwingungsmessungen im Rahmen der planmäßigen Wartung dienen, um mögliche Verschlechterungen zu erkennen.



5.8.6 Übermäßige Vibration

⚠ ACHTUNG

Herausgeschleuderte Generatorteile

Bei einem Totalausfall herausgeschleuderte Generatorteile können zu schweren Verletzungen oder Tod durch Stoß, Abschneiden oder Durchstich führen.

Zur Vermeidung von Verletzungen Folgendes beachten:

- Halten Sie sich bei laufendem Generator vom Luftein- bzw. -auslass fern.
- Bringen Sie keine Bedienelemente in der Nähe des Luftein- bzw. -auslasses an.
- Vermeiden Sie eine Überhitzung des Generators, indem Sie ihn nicht außerhalb der auf dem Typenschild angegebenen Betriebsgrenzen betreiben.
- Generator nicht überlasten.
- Generator nicht mit übermäßigen Vibrationen betreiben.
- Parallel betriebene Generatoren nicht über die zulässigen Betriebsgrenzen hinaus synchronisieren.

Falls die am Generatorsatz gemessenen Schwingungen nicht innerhalb der Grenzwerte liegen:

1. Die Konstruktion des Generatorsatzes sollte vom Hersteller zugunsten einer größtmöglichen Schwingungsreduzierung geändert werden.
2. Wenden Sie sich für eine Beurteilung der Auswirkungen auf die Lebensdauer von Lagern und Wechselstromgeneratoren an Cummins Generator Technologies.

5.9 Lager

5.9.1 Versiegelte Lager

Überprüfen Sie dauerhaft versiegelte Lager regelmäßig in Übereinstimmung mit dem empfohlenen Wartungsplan. Überprüfen Sie auf Anzeichen von Verschleiß, Abrieb oder nachteilige Eigenschaften. Beschädigungen von Dichtungen, Schmiermittelleckagen oder Farbveränderungen der Lagerringe deuten darauf hin, dass das Lager ausgetauscht werden muss.

5.9.2 Lebensdauer von Lagern

Die Lebensdauer von Lagern wird von folgenden Faktoren beeinflusst:

- Ungünstige Betriebsumgebung und Betriebsbedingungen
- Übermäßige Belastung durch Fluchtungsfehler im Generatorsatz
- Überschreitung der Schwingungsgrenzen gemäß BS 5000-3 und ISO 8528-9
- Lange Standzeiten des Generators (einschließlich Transport) in schwingungsbelasteter Umgebung können zu False-Brinelling-Verschleiß (Flachstellen an den Kugeln und Riefen in den Wälzbahnen) führen.
- Umgebungen mit hoher Luftfeuchtigkeit oder Nässe, die zu Korrosion und einer Verschlechterung des Schmiermittels durch Emulsionsbildung führen.

5.9.3 Überwachung des Lagerzustands

Wir empfehlen, den Zustand der Lager mit geeignetem Gerät zur Schwingungsüberwachung zu prüfen. Dazu werden am besten Anfangswerte gemessen und diese als Grundlage für die regelmäßige Überwachung der Lager verwendet, um mögliche Verschlechterungen zu erkennen. So kann der Austausch von Lagern in ausreichenden Abständen im Zuge der Wartung von Generatorsatz oder Motor eingeplant werden.

5.9.4 Lebenserwartung von Lagern

Lagerhersteller wissen, dass die Lebenserwartung von Lagern von zahlreichen Faktoren abhängt, die sie nicht beeinflussen können. Anstatt Angaben über die Standzeit der Lager zu machen, werden daher auf Grundlage der Lebensdauer L10 von Lagern zweckmäßige Austauschintervalle und Schmiermittel angegeben sowie entsprechende Schmiermittel- und Lagerhersteller empfohlen.

Bei normalem Einsatz: Bei ordnungsgemäßer Wartung, Schwingungswerten innerhalb der Grenzen gemäß ISO 8528-9 und BS 5000-3 und einer Umgebungstemperatur von maximal 50 °C sollten die Lager planmäßig alle 30.000 Betriebsstunden ausgetauscht werden.

Die Lager von UC-Generatoren verfügen über Dauerschmierung und müssen nicht nachgeschmiert werden.

6 Einbau in den Generatorsatz

6.1 Abmessungen des Wechselstromgenerators

Die Abmessungen sind dem für das Wechselstromgeneratormodell spezifischen Datenblatt zu entnehmen. Das Wechselstromgeneratormodell ist auf dem Typenschild angegeben.

HINWEIS

Datenblätter stehen unter www.stamford-avk.com zum Download zur Verfügung.

6.2 Anheben des Wechselstromgenerators

⚠ ACHTUNG

Herunterfallende mechanische Bauteile

Herunterfallende mechanische Bauteile können zu schweren Verletzungen oder Tod durch Stoß, Quetschen, Abschneiden oder Fangen führen.

Stellen Sie vor Anheben des Generators Folgendes sicher, um Verletzungen zu vermeiden:

- Komplettes Stromaggregat nicht an den Anschlagpunkten des Generators anheben.
- Wechselstromgenerator beim Anheben waagrecht halten.
- Bei Einlager-Wechselstromgeneratoren Transportsicherungen an der Antriebs- und Nichtantriebsseite anbringen, damit der Hauptrotor nicht herausfällt.

Entfernen Sie die Transportsicherung an der Antriebsseite, bevor Sie eine Ankopplung vornehmen. Nach der Ankopplung entfernen Sie die Transportsicherung an der Nicht-Antriebsseite. Wechselstromgenerator mit Haken oder Schäkeln an den Anschlagpunkten (Ösen oder Augen) anheben. Ein Aufkleber im Bereich des Anschlagpunkts zeigt, wie der Generator richtig angehoben wird. Ausreichend lange Ketten und ggf. eine Traverse verwenden, um sicher zu stellen, dass die Ketten beim Anheben senkrecht hängen. Stellen Sie sicher, dass das verwendete Hebezeug eine für das auf dem Aufkleber angegebene Wechselstromgeneratorgewicht ausreichende Tragfähigkeit besitzt.

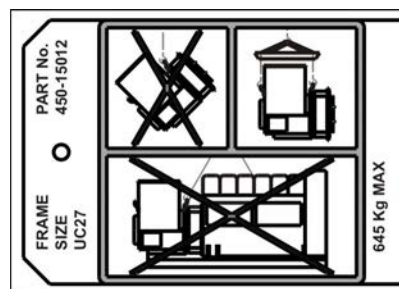


ABBILDUNG 4. AUFKLEBER FÜR DAS ANHEBEN

6.3 Lagerung

Wird der Generator nicht umgehend eingesetzt, ist dieser an einem sauberen, trockenen und schwingungsfreien Ort zu lagern. Wir empfehlen die Verwendung einer Antikondensationsheizung, falls verfügbar.

Wenn der Generator gedreht werden kann, den Rotor während der Einlagerung jeden Monat mindestens 6 Mal umdrehen.

6.3.1 Nach der Lagerung

Führen Sie nach einem Lagerzeitraum „Tests vor der Inbetriebnahme“ aus, um den Zustand der Wicklungen festzustellen. Wenn die Wicklungen feucht sind oder der Isolationswiderstand gering ist, führen Sie eines der Trocknungsverfahren aus (siehe [Kapitel 7 auf Seite 35](#)).

Vor der Inbetriebnahme des Generators die Tabelle unten hinzuziehen.

TABELLE 6.

	Während der Einlagerung nicht gedreht	Während der Einlagerung gedreht
Versiegelte(s) Lager	<p>Wenn kürzer als 12 Monate eingelagert, den Generator in Betrieb nehmen.</p> <p>Wenn länger als 12 Monate eingelagert, das oder die Lager austauschen und den Generator dann in Betrieb nehmen.</p>	<p>Wenn kürzer als 24 Monate eingelagert, den Generator in Betrieb nehmen.</p> <p>Wenn länger als 24 Monate eingelagert, das oder die Lager austauschen und den Generator dann in Betrieb nehmen.</p>

6.3.2 Anweisung zur Lagerung

Wenn ein Wechselstromgenerator steht, unabhängig davon, ob eingelagert oder anderweitig, kann er Umgebungsfaktoren ausgesetzt sein, wie beispielsweise Schwingungen, Feuchtigkeit, Temperatur und Luftverschmutzungen, die die Lager beeinträchtigen könnten.

Wenden Sie sich im Voraus an CGT, um weitere Anweisungen zu erhalten, falls der Wechselstromgenerator für längere Zeit stehen soll.

6.4 Radiale Lasten

Bei riemengetriebenen Generatoren ist auf die richtige Ausrichtung von Antrieb und Riemenscheiben zu achten, damit die Lager nicht axial belastet werden. Wir empfehlen, zum genauen Einstellen der Riemenspannung unter gleichzeitiger Beibehaltung der Riemenscheibenausrichtung einen Riemenspanner mit Spannschraube zu verwenden.

Riemen- und Riemenscheiben sind vom Generatorhersteller mit entsprechenden Schutzblechen zu versehen.

Wichtig! Eine falsche Riemenspannung führt zu übermäßigem Lagerverschleiß.

2/4-polig	Radiallast		Wellenverlängerung mm
	kg	N	
UC22	408	4000	110
UC27	510	5000	140

6.5 Verkuppeln des Generatorsatzes

⚠ ACHTUNG

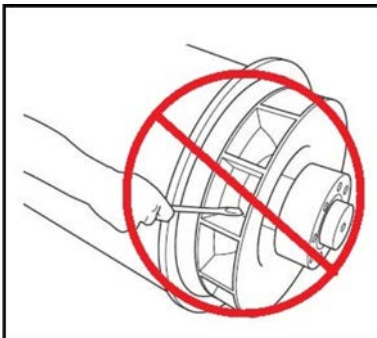
Mechanisch bewegte Teile

Beim Verkuppeln des Generatorsatzes mechanisch bewegte Bauteile können zu schweren Verletzungen oder Tod durch Quetschen, Abschneiden oder Fangen führen.

Halten Sie beim Verkuppeln des Generatorsatzes Arme, Hände und Finger von den Kontaktflächen fern, um Verletzungen zu vermeiden.

HINWEIS

Den Wechselstromgeneratorläufer nicht mit dem Lüfterrad verdrehen. Der Lüfter hält solchen Kräften nicht stand und wird dadurch beschädigt.



Einwandfreie Funktion und lange Lebensdauer der Bauteile sind von der mechanischen Beanspruchung des Wechselstromgenerators abhängig, die möglichst gering sein sollte. Bei der Verkuppelung zu einem Generatorsatz können Fluchtungsfehler und Schwingungen des Hauptantriebsmotors zu mechanischer Beanspruchung führen.

Generatorsätze benötigen eine solide, flache und durchgehende Grundplatte mit ausreichender Tragfähigkeit und stabilen Montageunterlagen für eine genaue Ausrichtung. Die Höhe der Unterlagen darf maximal 0,25 mm bei Skid-Montage und 3 mm bei nicht höhenverstellbaren bzw. 10 mm bei höhenverstellbaren schwingungsdämpfenden Lagern betragen. Verwenden Sie zur Feinabstimmung Ausgleichsscheiben. Die Rotationsachsen des Wechselstromgeneratorrotors und der Motorausgangswelle müssen gleichachsig (radiale Ausrichtung) und senkrecht zur gleichen Ebene (winklige Ausrichtung) angeordnet sein. Die axiale Ausrichtung von Wechselstromgenerator und Motorkupplung muss innerhalb von 0,5 mm liegen, um eine thermische Ausdehnung zuzulassen, ohne dass eine ungewollte Axialbeanspruchung der Lager bei Betriebstemperatur entsteht.

Bei Durchbiegen der Kupplung kann es zu Vibrationen kommen. Der Generator ist für ein maximales Biegemoment von 140 kgm (1.000 lbs ft) ausgelegt. Fragen Sie das maximale Biegemoment des Motorflansches beim Hersteller nach.

Eine starre Kupplung von Wechselstromgenerator und Motor kann die Gesamtstabilität des Generatorsatzes erhöhen. Sowohl Ein- als auch Zweillager-Wechselstromgeneratoren können starr gekuppelt werden. Bei elastischer Kupplung muss der Hersteller des Generatorsatzes entsprechende Schutzvorrichtungen vorsehen.

Zum Schutz gegen Rost bei Transport und Lagerung sind der Achsüberstand des Generatorträgers, die Rotorkupplungsplatten und die Wellenverlängerung mit Korrosionsschutzmittel konserviert. Dieses ist vor der Kopplung des Generatorsatzes zu entfernen.

Damit sich der Rotor während des Transports nicht bewegen kann, befindet sich bei Einlager-Generatoren ohne Dauermagnetgenerator (PMG) am nichtantriebsseitigen Ende eine Transportsicherung. Vor dem Verkuppeln des Generatorsatzes Abdeckung auf der Nichtantriebsseite und Transportsicherung einschließlich Befestigung entfernen.

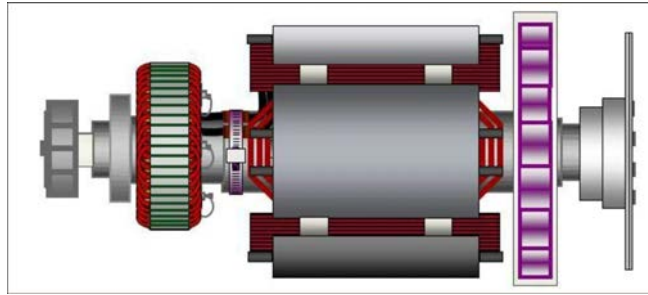


ABBILDUNG 5. ROTOR EINES EINLAGER-WECHSELSTROMGENERATORS, KUPPLUNGSSCHEIBEN MIT DER ANTRIEBSSEITIGEN KUPPLUNGSNABE VERSCHRAUBT (RECHTS)

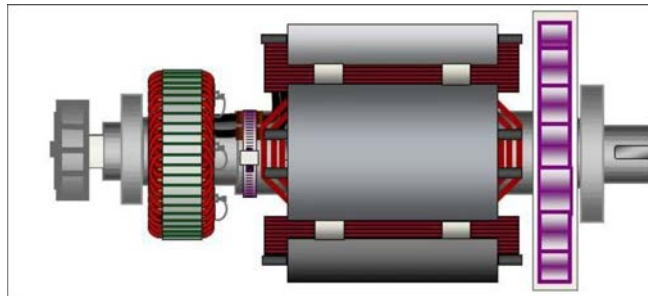


ABBILDUNG 6. ROTOR EINES ZWEILAGER-WECHSELSTROMGENERATORS, WELLE MIT PASSFEDERNUT ZUR ELASTISCHEN KUPPLUNG (RECHTS)

6.5.1 Einlager-Generatoren

⚠ ACHTUNG

Herunterfallende mechanische Bauteile

Herunterfallende mechanische Bauteile können zu schweren Verletzungen oder Tod durch Stoß, Quetschen, Abschneiden oder Fangen führen.

Stellen Sie vor Anheben des Generators Folgendes sicher, um Verletzungen zu vermeiden:

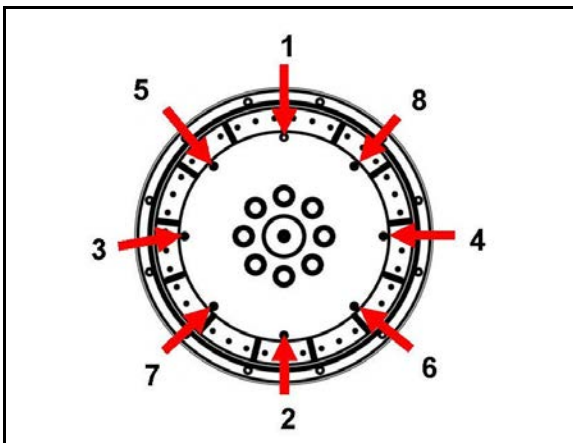
- Komplettes Stromaggregat nicht an den Anschlagpunkten des Generators anheben.
- Wechselstromgenerator beim Anheben waagrecht halten.
- Bei Einlager-Wechselstromgeneratoren Transportsicherungen an der Antriebs- und Nichts-antriebsseite anbringen, damit der Hauptrotor nicht herausfällt.

1. An der Antriebsseite die Transportsicherung entfernen, die den Läufer während des Transports fixiert.
2. Luftauslassabdeckungen auf der Antriebsseite des Wechselstromgenerators abnehmen, um an die Kupplung und die Flanschschrauben zu gelangen.
3. Sicherstellen, dass die Kupplungsscheiben konzentrisch zum Flanschzapfen ausgerichtet sind.
4. Zwei Ausrichtungsstifte in den Schwungradbohrungen im Winkel von 180 Grad zueinander anbringen, um die Ausrichtung von Scheibe und Schwungrad zu unterstützen.
5. Den Wechselstromgenerator anheben und zum Motor bewegen, wobei der Motor manuell gedreht wird, um Scheiben und Schwungrad auszurichten.
6. Die Ausrichtungsstifte in die Bohrungen der Kupplungsscheibe einsetzen und den Wechselstromgenerator zum Motor schieben, bis die Kupplungsscheiben an der Schwungradvorderseite anliegen.

HINWEIS

Wechselstromgenerator nicht an den Schrauben in den elastischen Scheiben zum Motor ziehen!

7. Die Adapterschrauben unter Verwendung von Hochlast-Unterlegscheiben unter den Köpfen anbringen. Die Adapterschrauben um den Adapter herum gleichmäßig anziehen.
8. Im Uhrzeigersinn bei jeder Schraube das Anzugsmoment prüfen, um sicherzustellen, dass alle Schrauben fest sitzen. Die vorgeschriebenen Anzugsmomente sind den Angaben des Motorherstellers zu entnehmen.
9. Die Ausrichtungsstifte entfernen. Die Kupplungsschrauben unter Verwendung von Hochlast-Unterlegscheiben unter den Köpfen anbringen.



10. Kupplungsbefestigungsschrauben am Schwungrad in der oben gezeigten Reihenfolge festziehen.
11. Im Uhrzeigersinn bei jeder Schraube das Anziehmoment prüfen, um sicherzustellen, dass alle Schrauben fest sitzen.
12. Falls kein PMG angebracht ist, entfernen Sie den Transportsicherheitsbügel an der Nicht-Antriebsseite.
13. Alle Abdeckungen wieder anbringen.

6.5.2 Zweilager-Generatoren

Zur Vermeidung von Torsionseffekten wird für diese Motor-Wechselstromgenerator-Kombination eine elastische Kupplung empfohlen.

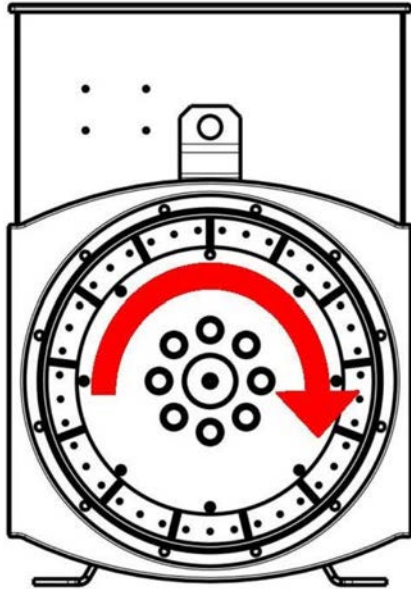
Bei Verwendung einer starren Kupplung muss die Ausrichtung der Passflächen durch Ansetzen des Wechselstromgenerators an den Motor überprüft werden. Stellfüße des Wechselstromgenerators falls erforderlich mit Abstimscheiben unterfüttern.

6.6 Prüfungen vor dem Einschalten

Prüfen Sie vor Einschalten des Generatorsatzes den Isolationswiderstand der Wicklungen und stellen Sie sicher, dass alle Verbindungen fest und richtig sitzen. Stellen Sie sicher, dass der Luftweg des Wechselstromgenerators frei ist. Alle Abdeckungen wieder anbringen.

6.7 Drehrichtung

Der Lüfter dreht vom Antriebsende des Wechselstromgenerators aus gesehen nach rechts (sofern nicht anders bei der Bestellung angegeben). Falls der Wechselstromgenerator nach links drehen muss, wenden Sie sich bitte an Cummins Generator Technologies.



6.8 Phasendrehung

Die Ausgangsleistung des Hauptständers besitzt die Phasenfolge U V W, wobei der Wechselstromgenerator von der Antriebsseite aus gesehen nach rechts dreht. Muss die Phasendrehung umgekehrt werden, sind die Ausgangskabel so wieder anzuschließen, dass eine UVW-Konfiguration entsteht. Fordern Sie hierfür bei Cummins Generator Technologies den entsprechenden Schaltplan an.

6.9 Spannung und Frequenz

Prüfen Sie, ob die für die Anwendung des Generatorsatzes benötigten Spannungs- und Frequenzwerte den Angaben auf dem Leistungsschild des Generators entsprechen.

6.10 Einstellung des automatischen Spannungsreglers (AVR)

Der AVR ist werksseitig darauf ausgelegt, dass vor dem ersten Einschalten Tests durchgeführt werden. Überprüfen Sie, ob die AVR-Einstellungen mit dem von Ihnen benötigten Ausgang kompatibel sind. Eine genaue Anleitung für die Einstellung der Spannung mit und ohne Last finden Sie im AVR-Handbuch.

6.11 Elektrische Anschlüsse

ACHTUNG

Unsachgemäße elektrische Installation und fehlerhafter Anlagenschutz

Eine unsachgemäße elektrische Installation und ein fehlerhafter Anlagenschutz können zu schweren Verletzungen oder Tod durch Stromschlag und Verbrennungen führen.

Um Verletzungen vorzubeugen, müssen Installateure ausgebildete Elektrofachkräfte sein und die Anforderungen der Aufsichtsbehörden und des örtlichen Energieversorgers sowie die Sicherheitsbestimmungen am Standort erfüllen.

HINWEIS

Der Klemmenkasten ist so ausgelegt, dass er die festen Busschienen oder Klemmen, Transformatoren, Lastkabel und die Zusatzklemmenkasten stützt. Eine zusätzliche Masse könnte eine übermäßige Schwingung verursachen und zum Ausfall des Klemmenkastengehäuses und der Montage führen. Wenden Sie sich an CGT, falls Sie dem Klemmenkasten eine zusätzliche Masse hinzufügen wollen.

Fehlerstromkurven und Blindwiderstände des Wechselstromgenerators können bei Bedarf werkseitig nachgefragt werden, damit die erforderlichen Fehlerstrom- und/oder Leitungsschutzschalter berechnet werden können.

Vom Installateur ist zu überprüfen, ob der Generatorträger fest auf der Grundplatte des Generatorsatzes verankert und vorschriftsmäßig geerdet ist. Falls zwischen Generatorträger und Grundplatte schwingungsdämpfende Lager installiert sind, muss zwischen den schwingungsdämpfenden Lagern eine Erdungsbrücke mit einem ausreichend bemessenen Leitern gezogen werden.

Für den Anschluss der Lastkabel siehe die entsprechenden Stromlaufpläne. Die elektrischen Anschlüsse werden im Anschlusskasten hergestellt. Um standortspezifische Kabeleinführungen und -verschraubungen zu ermöglichen, verfügt der Kasten über abnehmbare Tafeln. Zum Ausbohren oder Ausschneiden müssen die Tafeln abgenommen werden, damit keine Späne in den Anschlusskasten oder Wechselstromgenerator gelangen. Nach der Verdrahtung den Anschlusskasten überprüfen, gegebenenfalls Schmutz mit einem Staubsauger entfernen und sicherstellen, dass keine innen liegenden Komponenten beschädigt wurden oder beeinträchtigt werden.

Standardmäßig ist der Nullleiter des Wechselstromgenerators nicht an den Generatorträger angeschlossen. Falls erforderlich kann der Nullleiter an die Erdungsklemme im Anschlusskasten angeschlossen werden. Der Leitungsquerschnitt muss wenigstens die Hälfte des Phasenleiterquerschnitt betragen.

Lastkabel müssen in geeigneter Weise unterstützt werden, um enge Kabeleinführungsradien am Anschlusskasten zu vermeiden, an der Kabeleinführung mit einer Zugentlastung versehen sein und sich mindestens ± 25 mm mit dem schwingungsgedämpft gelagerten Generatorsatz bewegen können, ohne dass die Kabel und die Lastanschlussklemmen des Wechselstromgenerators übermäßig beansprucht werden.

6.12 Netzanschluss: Stoßspannungen und Mikrounterbrechungen

Es sollten Vorkehrungen getroffen werden, um eine Beschädigung der Wechselstromgeneratorbauteile durch transiente Spannungen zu vermeiden, die aufgrund der angeschalteten Last und/oder durch das Verteilsystem entstehen.

Zur Ermittlung möglicher Risiken sollten alle Aspekte der geplanten Nutzung des Wechselstromgenerators in Betracht gezogen werden, und zwar insbesondere:

- Lasten mit Kenndaten, die zu großen Laständerungen führen.
- Lastenregelung durch Schaltvorrichtungen und Leistungsregelung mit Verfahren, die transiente Spannungsspitzen erzeugen können.
- Verteilsysteme, die durch Fremdeinflüsse beeinträchtigt werden können, z. B. Blitzschlag.
- Anwendungen im Parallelbetrieb mit einer Netzversorgung, bei der die Gefahr von Störungen durch Mikrounterbrechungen besteht.

Falls die Gefahr von Spannungsspitzen oder Mikro-Unterbrechungen für den Wechselstromgenerator besteht, müssen geeignete Schutzeinrichtungen in das Erzeugersystem aufgenommen werden, in der Regel mit Überspannungsschutz und Entstörgeräten, um Vorschriften und Installationsanforderungen zu erfüllen.

Der Überspannungsschutz muss die Spitzenspannung am Wechselstromgenerator von einem Einschaltstoß mit 5 µs Anstiegszeit auf weniger als $1,25 \times \sqrt{2} \times (2 \times \text{Nennausgangsspannung} + 1000 \text{ V})$ reduzieren. Die beste Methode ist, Schutzvorrichtungen in der Nähe der Ausgangsklemmen anzubringen. Weitere Informationen erhalten Sie von Fachverbänden und den Anbietern spezieller Ausrüstung.

6.13 Variierende Lasten

Unter bestimmten Bedingungen können Lastabweichungen die Lebensdauer des Wechselstromgenerators reduzieren.

Identifizieren Sie alle möglichen Risiken, insbesondere:

- Hohe kapazitive Belastungen (z. B. Ausrüstung zur Blindleistungskompensation) können die Stabilität des Wechselstromgenerators beeinträchtigen und ein Polschlüpfen verursachen.
- Stufenweise Netzspannungsabweichung (z. B. Stufenschaltung).

Falls das Risiko variierender Lasten für den Wechselstromgenerator besteht, müssen geeignete Schutzvorrichtungen in das Erzeugersystem aufgenommen werden, beispielsweise ein Untererregungsschutz.

6.14 Synchronisierung

ACHTUNG

Herausgeschleuderte Generatorteile

Bei einem Totalausfall herausgeschleuderte Generatorteile können zu schweren Verletzungen oder Tod durch Stoß, Abschneiden oder Durchstich führen.

Zur Vermeidung von Verletzungen Folgendes beachten:

- Halten Sie sich bei laufendem Generator vom Luftein- bzw. -auslass fern.
- Bringen Sie keine Bedienelemente in der Nähe des Luftein- bzw. -auslasses an.
- Vermeiden Sie eine Überhitzung des Generators, indem Sie ihn nicht außerhalb der auf dem Typenschild angegebenen Betriebsgrenzen betreiben.
- Generator nicht überlasten.
- Generator nicht mit übermäßigen Vibrationen betreiben.
- Parallel betriebene Generatoren nicht über die zulässigen Betriebsgrenzen hinaus synchronisieren.

6.14.1 Parallelschalten bzw. Synchronisieren von Wechselstromgeneratoren

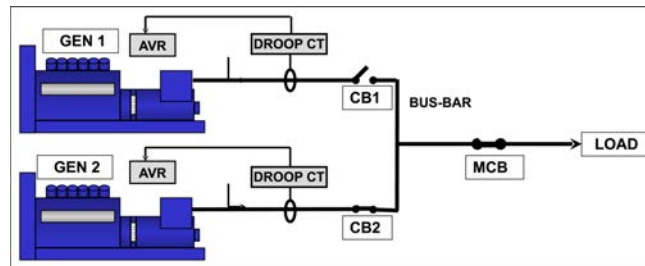


ABBILDUNG 7. PARALLELSCHALTEN BZW. SYNCHRONISIEREN VON WECHSELSTROMGENERATOREN

Der Stromtransformator für die quadratische Differenz (Droop CT) gibt ein zum Blindstrom proportionales Signal aus. Der AVR passt die Erregung an, um den Ausgleichsstrom zu reduzieren und zu ermöglichen, dass alle Wechselstromgeneratoren die Blindlast gemeinsam tragen. Ein werksseitig eingebauter Droop CT ist auf einen Spannungsabfall von 5 % bei einer Blindlast mit Volleistung voreingestellt. Weitere Informationen über die Differenzanpassung finden Sie in dem im Lieferumfang enthaltenen AVR-Handbuch.

- Es sollte ein Synchronisationsschalter (CB1, CB2) verwendet werden, der bei seiner Betätigung kein „Kontaktprellen“ verursacht.
- Der Synchronisationsschalter muss eine für den vollen Dauerlaststrom des Wechselstromgenerators ausreichende Nennleistung besitzen.
- Der Synchronisationsschalter muss den strengen Schließzyklen während der Synchronisation und den bei einer parallelen Fehlsynchronisation des Wechselstromgenerators erzeugten Strömen standhalten können.
- Die Schließzeit des Synchronisationsschalters muss über die Synchronisationsvorrichtung geregelt werden.
- Der Schalter muss auch unter Fehlerbedingungen wie z. B. Kurzschlüssen arbeiten können. Entsprechende Wechselstromgenerator-Datenblätter liegen vor.

HINWEIS

Zu einer Fehlerbedingung können auch andere Wechselstromgeneratoren oder das Netz/der Stromversorger beitragen.

Mögliche Synchronisationsmethoden sind automatische Synchronisation oder Kontrollsynchrosynchronisation. Eine manuelle Synchronisation wird nicht empfohlen. Die Einstellungen der Synchronisierungsvorrichtung sollten für einen sanften Synchronisiervorgang des Wechselstromgenerators sorgen.

Die Phasenfolge muss folgenden Werten entsprechen:	
Spannungsdifferenz	+/- 0.5%
Frequenzdifferenz	0,1 Hz/sec
Phasenwinkel	+/- 10°
Einschaltzeit Schutzschalter	50 ms

Die Synchronisierungsvorrichtung muss innerhalb der oben angegebenen Kenngrößen eingestellt werden.

Die Spannungsdifferenz beim Netzparallelbetrieb beträgt +/- 3%.

-

Leerseite

7 **Wartung und Instandhaltung**

7.1 **Empfohlener Wartungsplan**

Lesen Sie den Abschnitt Sicherheitsmaßnahmen ([Kapitel 2 auf Seite 3](#)) in diesem Handbuch, bevor Sie Service- und Wartungsarbeiten unternehmen.

Eine Explosionsdarstellung der Komponenten sowie Informationen über die Befestigungen finden Sie im Abschnitt Teilebeschreibung ([Kapitel 8 auf Seite 55](#)).

Der empfohlene Wartungsplan zeigt die empfohlenen Wartungsarbeiten in den Tabellenzeilen für die einzelnen Unterbaugruppen des Wechselstromgenerators. Die Tabellenspalten beschreiben die Art der Wartungsarbeiten, ob der Wechselstromgenerator in Betrieb sein muss, sowie die Wartungsstufen. Die Wartungshäufigkeit ist in Betriebsstunden oder als Zeitintervall angegeben, abhängig davon, was früher liegt. Ein Kreuz (X) an den Schnittstellen aus Zeilen und Spalten gibt den Typ der Wartungsarbeit an, und wann sie durchzuführen ist. Ein Stern (*) kennzeichnet eine Wartungsarbeit, die nur dann durchzuführen ist, wenn dies notwendig ist.

Alle Servicestufen aus dem empfohlenen Wartungsplan können direkt bei Cummins Generator Technologies Customer Service Department gekauft werden.

Telefon: +44 1780 484732,

E-Mail: service-engineers@cumminsgeneratortechnologies.com

1. Eine ordnungsgemäße Wartung und Reparaturen sind unabdingbar für den zuverlässigen Betrieb Ihres Wechselstromgenerators und die Sicherheit aller Personen, die in Kontakt mit ihm gelangen.
2. Diese Wartungsarbeiten sollen die Lebensdauer des Wechselstromgenerators verlängern, sie verändern, erweitern oder ändern jedoch nicht die vom Hersteller gebotenen Standardgarantiebedingungen und auch nicht Ihre Verpflichtungen im Rahmen dieser Garantie.
3. Die angegebenen Wartungsintervalle dienen nur als Anhaltspunkt. Sie wurden auf der Grundlage erarbeitet, dass der Wechselstromgenerator gemäß den Vorgaben des Herstellers installiert und betrieben wird. Falls sich der Wechselstromgenerator in einer ungünstigen oder unüblichen Umgebung befindet und/oder dort betrieben wird, können die Wartungsintervalle kürzer sein. Der Wechselstromgenerator muss zwischen den Wartungen überwacht werden, um mögliche Ausfälle, Zeichen für eine fehlerhafte Bedienung oder übermäßigen Verschleiß zu erkennen.

TABELLE 7. SERVICEPLAN FÜR DEN WECHSELSTROMGENERATOR

System	WARTUNGSARBEIT X = erforderlich * = falls notwendig	In Betrieb befindlicher Wechselstromgenerator	TYP				SERVICESTUFE						
			Inspektion	Test	Reinigung	Austauschen	Inbetriebnahme	Nach der Inbetriebnahme 250 Stunden / 0,5 Jahr	Stufe 1 1000 Stunden / 1 Jahr	Stufe 2 10.000 Stunden / 2 Jahre	Stufe 3 30.000 Stunden / 5 Jahre		
Generator	Generatornennleistung		x				x						
	Ausrichtung der Grundplatte		x				x						
	Ausrichtung der Kupplung		x				x			*		x	
	Umgebungsbedingungen und Sauberkeit		x				x	x	x	x	x	x	
	Umgebungstemperatur (innen und außen)			x			x	x	x	x	x	x	
	Vollständige Maschine – Beschädigung, lose Teile & Erdungsverbindungen		x				x	x	x	x	x	x	
	Schutzvorrichtungen, Abschirmungen, Warn- und Sicherheitsaufkleber		x				x	x	x	x	x	x	
	Wartungszugang		x				x						
	Elektrische Nennbetriebsbedingungen & Erregung	x		x			x	x	x	x	x	x	
	Schwingungen	x		x			x	x	x	x	x	x	
Wicklungen	Zustand der Wicklungen		x				x	x	x	x	x	x	
	Isolationswiderstand aller Wicklungen			x			x	*	*	x	x	x	
	Isolierungswiderstand des Läufers, Erreger und PMG			x				x	x				
	Temperatursensoren	x		x			x	x	x	x	x	x	
	Kundenspezifische Einstellungen für Temperatursensoren		x				x						

System	WARTUNGSARBEIT	In Betrieb befindlicher Wechselstromgenerator	TYP				SERVICESTUFE						
	X = erforderlich * = falls notwendig		Inspektion	Test	Reinigung	Austauschen	Inbetriebnahme	Nach der Inbetriebnahme 250 Stunden / 0,5 Jahr	Stufe 1 1000 Stunden / 1 Jahr	Stufe 2 10.000 Stunden / 2 Jahre	Stufe 3 30.000 Stunden / 5 Jahre		
Lager	Versiegelte Lager		x				x	alle 4000 bis 4500 Betriebsstunden					
	Versiegelte Lager					x			*	x			
	Temperatursensoren	x		x			x	x	x	x	x		
	Kundenspezifische Einstellungen für Temperatursensoren		x				x						
Anschlusskasten	Alle Anschlüsse und Verdrahtungen für den Generator/beim Kunden		x				x	x	x	x	x		
Steuerelemente und Hilfskomponenten	Anfängliche Einstellung AVR & PFC	x		x			x						
	Einstellungen AVR & PFC	x		x				x	x	x	x		
	Anschluss von Hilfskomponenten beim Kunden			x			x		x	x	x		
	Funktion von Hilfskomponenten			x			x	x	x	x	x		
	Synchronisierung der Einstellungen		x				x						
	Synchronisierung	x		x			x	x	x	x	x		
	Stillstandsheizler					x				*	x		
Gleichrichter	Dioden und Varistoren		x				x	x	x	x			
	Dreiphasiger Gleichrichter (falls montiert)		x				x	x	x	x			
	Dioden und Varistoren					x					x		

System	WARTUNGSARBEIT X = erforderlich * = falls notwendig	In Betrieb befindlicher Wechselstromgenerator	TYP				SERVICESTUFE						
			Inspektion	Test	Reinigung	Austauschen	Inbetriebnahme	Nach der Inbetriebnahme 250 Stunden / 0,5 Jahr	Stufe 1 1000 Stunden / 1 Jahr	Stufe 2 10.000 Stunden / 2 Jahre	Stufe 3 30.000 Stunden / 5 Jahre		
Kühlung	Lufteinlasstemperatur	x		x			x	x	x	x	x		
	Luftstrom (Geschwindigkeit & Richtung)	x	x				x						
	Zustand des Gebläses		x				x	x	x	x	x		x
	Zustand des Luftfilters (falls eingebaut)			x			x	x	x	x	x		x
	Luftfilter (falls eingebaut)					x	x			*	*		*

7.2 Lager

7.2.1 Einleitung

HINWEIS
<p>Lagern Sie ausgebaute Teile und Werkzeuge in nicht statisch aufgeladenen und staubfreien Umgebungen, um eine Beschädigung oder Verunreinigung zu vermeiden.</p> <p>Ein Lager wird durch die für seine Entfernung von der Läuferwelle anzuwendende Axialkraft beschädigt. Ein Lager kann nicht wiederverwendet werden.</p> <p>Durch Anwendung von Kraft auf die Kugeln beim Einsetzen wird ein Lager beschädigt. Drücken Sie den äußeren Laufring nicht unter Anwendung von Gewalt auf den inneren Laufring und umgekehrt.</p> <p>Versuchen Sie nicht, den Läufer zu drehen, indem Sie einen Hebel auf die Gebläseschaufeln anwenden. Das Gebläse wird dadurch beschädigt.</p>

Der Läufer des Wechselstromgenerators wird auf der Nichtantriebsseite (NDE) von einem Lager und auf der Antriebsseite (DE) von einem Lager oder einer Kupplung zum Hauptantrieb abgestützt.

- Überprüfen Sie alle Lager in Übereinstimmung mit dem empfohlenen Wartungsplan. Wenden Sie sich an CGT, falls Schmiermittel aus dem Lager ausgetreten ist, und geben Sie dabei den Lagertyp und die ausgetretene Schmiermittelmenge an.

7.2.2 Sicherheit

GEFAHR

Mechanisch rotierende Teile

Mechanisch rotierende Bauteile können zu schweren Verletzungen oder Tod durch Quetschen, Abschneiden oder Fangen führen.

Trennen Sie den Generatorsatz zum Schutz vor Verletzungen von allen Energiequellen, lassen Sie gespeicherte Energie ab und sichern Sie den Generatorsatz mittels entsprechender Verriegelungen/Kennzeichnungen, bevor Sie Schutzabdeckungen über rotierenden Bauteilen entfernen.

ACHTUNG

Heiße Oberflächen

Der Kontakt mit heißen Oberflächen kann zu schweren Verbrennungen führen.

Tragen Sie eine geeignete Persönliche Schutzausrüstung (PSA), um Verletzungen vorzubeugen.

VORSICHT

Schmierfett

Hautkontakt mit Schmierfett kann zu leichten bis mittelschweren Verletzungen durch Kontaktdermatitis führen.

Tragen Sie eine geeignete Persönliche Schutzausrüstung (PSA), um Verletzungen vorzubeugen.

HINWEIS

Füllen Sie nicht zu viel Schmiermittel in ein Lager. Das Lager kann dadurch beschädigt werden.

Mischen Sie nicht verschiedene Schmiermitteltypen. Wechseln Sie die Handschuhe, wenn Sie mit unterschiedlichen Schmiermitteln umgehen.

Bauen Sie die Lager in nicht statisch aufgeladenen und staubfreien Umgebungen zusammen und tragen Sie dabei flusenfreie Handschuhe.

Lagern Sie ausgebaute Teile und Werkzeuge in nicht statisch aufgeladenen und staubfreien Umgebungen, um eine Beschädigung oder Verunreinigung zu vermeiden.

Ein Lager wird durch die für seine Entfernung von der Läuferwelle anzuwendende Axialkraft beschädigt. Ein Lager kann nicht wiederverwendet werden.

Durch Anwendung von Kraft auf die Kugeln beim Einsetzen wird ein Lager beschädigt. Drücken Sie den äußeren Laufring nicht unter Anwendung von Gewalt auf den inneren Laufring und umgekehrt.


Versuchen Sie nicht, den Läufer zu drehen, indem Sie einen Hebel auf die Gebläseschaufeln anwenden. Das Gebläse wird dadurch beschädigt.


7.3 Bedienelemente

7.3.1 Einleitung

Ein in Betrieb befindlicher Wechselstromgenerator ist eine ungünstige Umgebung für Steuerkomponenten. Hitze und Schwingungen können bewirken, dass sich elektrische Verbindungen lösen und Kabel defekt werden. Eine routinemäßige Inspektion und Tests können ein Problem identifizieren, bevor es einen Ausfall verursacht, der ungeplante Stillstandzeiten mit sich bringt.

7.3.2 Sicherheit

 GEFAHR
<p>Spannungsführende elektrische Leiter Spannungsführende elektrische Leiter können zu schweren Verletzungen durch Stromschlag und Verbrennungen führen. Trennen Sie den Generatorsatz zum Schutz vor Verletzungen von allen Energiequellen, lassen Sie gespeicherte Energie ab und sichern Sie den Generatorsatz mittels entsprechender Verriegelungen/Kennzeichnungen, bevor Sie Schutzabdeckungen über elektrischen Leitern entfernen.</p>

 ACHTUNG
<p>Heiße Oberflächen Der Kontakt mit heißen Oberflächen kann zu schweren Verbrennungen führen. Tragen Sie eine geeignete Persönliche Schutzausrüstung (PSA), um Verletzungen vorzubeugen.</p>

7.3.3 Anforderungen

Persönliche Schutzausrüstung (PSA)	Tragen Sie die am Standort vorgeschriebene PSA
Verbrauchsstoffe	Keine
Teile	Keine
Werkzeug	Multimeter
	Drehmomentschlüssel

7.3.4 Inspektion und Test

1. Entfernen Sie den Deckel des Anschlusskastens
2. Überprüfen Sie, ob die Befestigungen fest sitzen, die die Lastkabel sichern.
3. Überprüfen Sie, ob die Kabel fest an der Anschlusskastendurchführung befestigt sind, und lassen Sie ± 25 mm Spiel durch einen Wechselstromgenerator auf Antivibrationshalterungen zu.
4. Überprüfen Sie, ob alle Kabel im Anschlusskasten fest verankert und keinem Zug ausgesetzt sind.
5. Überprüfen Sie alle Kabel auf Anzeichen von Beschädigungen.
6. Überprüfen Sie, ob das AVR-Zubehör und die Stromtransformatoren korrekt sitzen und die Kabel mittig durch die Stromtransformatoren verlaufen.
7. Wenn ein Anti-Kondensationsheizer installiert ist
 - a. Trennen Sie die Stromversorgung und messen Sie den elektrischen Widerstand der Heizerelemente. Tauschen Sie Heizerelemente aus, wenn eine Unterbrechung vorliegt.
 - b. Testen Sie die Versorgungsspannung der Stillstandsheizungen am Anschlusskasten der Heizung. Bei angehaltenem Wechselstromgenerator sollten (abhängig von der Kartuschenoption und auf einem Aufkleber angegeben) 120 VAC oder 240 VAC anliegen.
8. Überprüfen Sie, ob der AVR und das AVR-Zubehör im Anschlusskasten sauber sind, sicher auf Antivibrationsmontagen angebracht sind und die Kabelanschlüsse fest an den Klemmen sitzen.

9. Überprüfen Sie für den Parallelbetrieb, ob die Kabel für die Synchronisierungssteuerung sicher angeschlossen sind.

10. Bringen Sie den Deckel des Anschlusskastens wieder an und sichern Sie ihn.

7.4 Kühlsystem

7.4.1 Einleitung

Die Wechselstromgeneratoren wurden den Standards der EU-Sicherheitsrichtlinien entsprechend entwickelt und sind auf die Wirkung der Betriebstemperatur auf die Wicklungsisolierung ausgelegt.


BS EN 60085 (≡ IEC 60085) Elektrische Isolierung – Thermische Bewertung und Bezeichnung klassifiziert die Isolierung nach der maximalen Betriebstemperatur für eine angemessene Lebensdauer. Obwohl auch chemische Verunreinigungen und elektrische und mechanische Belastungen beitragen, ist die Temperatur der Hauptalterungsfaktor. Eine Gebläsekühlung sorgt für eine stabile Betriebstemperatur unter dem Grenzwert der Isolierungsklasse.


Falls sich die Betriebsumgebung von den auf dem Typenschild angegebenen Werten unterscheidet, muss die Nennausgangsleistung wie folgt reduziert werden


- 3 % für eine Isolierung der Klasse H je 5 °C, die die Temperatur der in das Kühlgebläse eintretenden Umgebungsluft 40 °C überschreitet, bis zu einem Höchstwert von 60 °C
- 3 % pro 500 m Höhenanstieg über 1000 m bis zu 4000 m aufgrund der verringerten thermischen Kapazität von Luft mit geringerer Dichte, und
- 5 %, wenn Luftfilter montiert sind, weil der Luftstrom eingeschränkt ist.

Eine effiziente Kühlung ist davon abhängig, das Kühlgebläse, die Luftfilter und die Dichtungen in gutem Zustand zu halten.

7.4.2 Sicherheit

 GEFAHR
<p>Mechanisch rotierende Teile Mechanisch rotierende Bauteile können zu schweren Verletzungen oder Tod durch Quetschen, Abschneiden oder Fangen führen. Trennen Sie den Generatorsatz zum Schutz vor Verletzungen von allen Energiequellen, lassen Sie gespeicherte Energie ab und sichern Sie den Generatorsatz mittels entsprechender Verriegelungen/Kennzeichnungen, bevor Sie Schutzabdeckungen über rotierenden Bauteilen entfernen.</p>

 ACHTUNG
<p>Heiße Oberflächen Der Kontakt mit heißen Oberflächen kann zu schweren Verbrennungen führen. Tragen Sie eine geeignete Persönliche Schutzausrüstung (PSA), um Verletzungen vorzubeugen.</p>

 VORSICHT
<p>Staub Das Einatmen von Staub kann zu leichten bis mittelschweren Verletzungen durch Reizung der Lungen führen. Staub kann zu leichten bis mittelschweren Verletzungen durch Reizung der Augen führen. Tragen Sie eine geeignete Persönliche Schutzausrüstung (PSA), um Verletzungen vorzubeugen. Lüften Sie den Bereich, um Staub abzuführen.</p>

HINWEIS

Den Wechselstromgeneratorläufer nicht mit dem Lüfterrad verdrehen. Der Lüfter hält solchen Kräften nicht stand und wird dadurch beschädigt.

HINWEIS

Filter sind darauf ausgelegt, Staub zu entfernen, keine Feuchtigkeit. Feuchte Filterelemente können einen reduzierten Luftstrom und ein Überheizen verursachen. Sorgen Sie dafür, dass Filterelemente nicht feucht werden.

7.4.3 Anforderungen

Persönliche Schutzausrüstung (PSA)	Tragen Sie die am Standort vorgeschriebene PSA
	Tragen Sie Schutzbrille und Gehörschutz
	Tragen Sie Atemschutzausrüstung
Verbrauchsstoffe	Flusenfreie Reinigungstücher
	Dünne Einmalhandschuhe
Teile	Luftfilter (falls eingebaut)
	Luftfilterdichtungen (falls eingebaut)
Werkzeug	Keines

7.4.4 Inspektion und Reinigung

1. Überprüfen Sie das Gebläse auf beschädigte Schaufeln und Sprünge.
2. Entfernen Sie die Luftfilter (am Gebläse und am Anschlusskasten, falls vorhanden) aus ihren Rahmen.
3. Waschen und trocknen Sie die Luftfilter und Dichtungen, um Schmutzpartikel zu entfernen.
4. Überprüfen Sie die Filter und die Dichtungen auf Beschädigungen und tauschen Sie sie gegebenenfalls aus.
5. Bringen Sie die Filter und die Dichtungen an.
6. Bereiten Sie den Generatorsatz wieder auf den Betrieb vor.
7. Achten Sie darauf, dass Lufterlässe und -auslässe nicht blockiert sind.

7.5 Kupplung

7.5.1 Einleitung

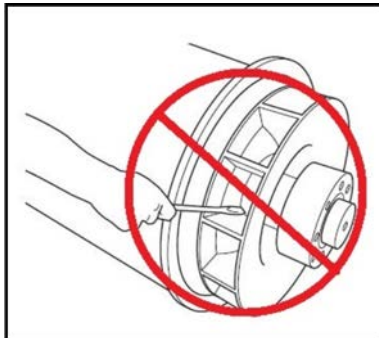
Einwandfreie Funktion und lange Lebensdauer der Bauteile sind von der mechanischen Beanspruchung des Wechselstromgenerators abhängig, die möglichst gering sein sollte. Bei der Verkupplung zu einem Generatorsatz können Fluchtungsfehler und Schwingungen des Hauptantriebsmotors zu mechanischer Beanspruchung führen.

Die Rotationsachsen des Generatorrotors und der Motorausgangswelle müssen gleichachsig (radiale und winklige Ausrichtung) sein.

Torsionsschwingungen können wellenbetriebene Systeme mit internem Verbrennungsmotor beschädigen, wenn sie nicht kontrolliert werden. Der Hersteller des Generatorsatzes muss die Wirkung von Torsionsschwingungen auf den Wechselstromgenerator abschätzen: Läufermaße und -träge sowie Kupplungsdaten sind auf Anforderung erhältlich.

7.5.2 Sicherheit

HINWEIS
Den Wechselstromgeneratorläufer nicht mit dem Lüfterrad verdrehen. Der Lüfter hält solchen Kräften nicht stand und wird dadurch beschädigt.



7.5.3 Anforderungen

Persönliche Schutzausrüstung (PSA)	Tragen Sie die am Standort vorgeschriebene PSA
Verbrauchsstoffe	Keine
Teile	Keine
Werkzeug	Messuhr Drehmomentschlüssel

7.5.4 Überprüfen der Montagepunkte

1. Überprüfen Sie, ob sich die Bodenplatte und die Anlageflächen des Generatorsatzes in einem guten Zustand befinden und keine Risse aufweisen
2. Überprüfen Sie, ob der Gummi in den Antivibrationsmontagen porös ist
3. Überprüfen Sie die Verlaufszeichnungen für die Vibrationsmontage auf eine zunehmende Schwingungstendenz

7.5.4.1 Einlager-Kupplung

1. Entfernen Sie das Adaptergitter und die Abdeckung auf der Antriebsseite, um Zugriff auf die Kupplung zu erhalten
2. Überprüfen Sie, ob die Kupplungsscheiben beschädigt sind, Risse oder Verformungen aufweisen, und ob die Löcher der Kupplungsscheibe ausgeschlagen sind. Falls Beschädigungen vorliegen, tauschen Sie den kompletten Scheibensatz aus.

3. Überprüfen Sie die Festigkeit der Schrauben, mit denen die Kupplungsscheiben am Motorschwungrad befestigt sind. Ziehen Sie sie in der Reihenfolge an, wie für die Wechselstromgeneratorkopplung im Kapitel Installation beschrieben, und mit einem Drehmoment, wie vom Motorhersteller empfohlen.
4. Bringen Sie das Adaptergitter und die tropfsichere Abdeckung auf der Antriebsseite wieder an.

7.6 Gleichrichtersystem


7.6.1 Einleitung


Der Gleichrichter wandelt Wechselstrom (AC), der in den Erregerläuferwicklungen induziert wird, in Gleichstrom (DC) um, um die Hauptläuferpole zu magnetisieren. Der Gleichrichter besteht aus zwei halbkreisförmigen Plus- und Minusplatten mit je drei Dioden. Der DC-Ausgang des Gleichrichters ist neben dem Hauptläufer auch mit einem Varistor verbunden. Der Varistor schützt den Gleichrichter vor Spannungsspitzen und Überspannungen, die unter bestimmten Ladebedingungen des Wechselstromgenerators am Läufer auftreten können.

Dioden bieten nur in einer Richtung einen geringen Stromwiderstand: Positiver Strom fließt von der Anode zur Kathode, oder anders ausgedrückt, negativer Strom fließt von der Kathode zur Anode.

Die Erregerläuferwicklungen sind an 3 Diodenanoden angeschlossen, die die Plusplatte bilden, und an 3 Diodenkathoden, die die Minusplatte zu bilden, um für eine vollständige Wellengleichrichtung von AC zu DC zu sorgen. Der Gleichrichter ist auf dem Erregerläufer auf der Nicht-Antriebsseite montiert und dreht sich mit diesem.

7.6.2 Sicherheit

 GEFAHR
<p>Spannungsführende elektrische Leiter Spannungsführende elektrische Leiter können zu schweren Verletzungen durch Stromschlag und Verbrennungen führen.</p> <p>Trennen Sie den Generatorsatz zum Schutz vor Verletzungen von allen Energiequellen, lassen Sie gespeicherte Energie ab und sichern Sie den Generatorsatz mittels entsprechender Verriegelungen/Kennzeichnungen, bevor Sie Schutzabdeckungen über elektrischen Leitern entfernen.</p>

 GEFAHR
<p>Mechanisch rotierende Teile Mechanisch rotierende Bauteile können zu schweren Verletzungen oder Tod durch Quetschen, Abschneiden oder Fangen führen.</p> <p>Trennen Sie den Generatorsatz zum Schutz vor Verletzungen von allen Energiequellen, lassen Sie gespeicherte Energie ab und sichern Sie den Generatorsatz mittels entsprechender Verriegelungen/Kennzeichnungen, bevor Sie Schutzabdeckungen über rotierenden Bauteilen entfernen.</p>

7.6.3 Anforderungen

Typ	Beschreibung
Persönliche Schutzausrüstung (PSA)	Tragen Sie geeignete PSA.
Verbrauchsstoffe	Loctite 241 Gewindesicherung
	Midland Silikon-Wärmeableitpaste Typ MS2623 oder äquivalent
Teile	Kompletter Satz mit drei Anodenkontakt-Dioden und drei Kathodenkontakt-Dioden (alle vom selben Hersteller)
	Ein Metalloxid-Varistor
Werkzeuge	Multimeter
	Isolationsprüfer
	Drehmomentschlüssel

7.6.4 Varistor testen und austauschen

1. Überprüfen Sie den Varistor.
2. Kennzeichnen Sie den Varistor als defekt, wenn es Anzeichen für Überhitzung (Farbverblassung, Blasen, geschmolzene Stellen) oder Auflösung gibt.
3. Trennen Sie einen Varistorkontakt. Bewahren Sie die Befestigungen und Unterlegscheiben auf.
4. Messen Sie den Widerstand über den Varistor. Fehlerfreie Varistoren haben einen Widerstand höher 100 M Ω .
5. Kennzeichnen Sie den Varistor als defekt, wenn der Widerstand in eine Richtung kurzgeschlossen oder unterbrochen ist.
6. Falls der Varistor defekt ist, tauschen Sie den Varistor sowie alle Dioden aus.
7. Schließen Sie ihn wieder an und stellen Sie sicher, dass alle Kontakte fest sitzen, die Unterlegscheiben angebracht und die Befestigungen angezogen sind.

7.6.5 Dioden testen und austauschen

HINWEIS
Ziehen Sie eine Diode nicht mit einem höheren Drehmoment als vorgegeben an. Die Diode wird sonst beschädigt.

1. Trennen Sie den Kontakt einer Diode, wo sie an der isolierten Anschlussklemme in die Wicklungen eintritt. Bewahren Sie die Befestigungen und Unterlegscheiben auf.
2. Messen Sie den Spannungsabfall an der Diode in Vorwärtsrichtung. Verwenden Sie dazu die Diodentestfunktion eines Multimeters.
3. Messen Sie den Widerstand über die Diode in umgekehrter Richtung. Verwenden Sie dazu die 1000_{VDC}-Testspannung eines Isolationsprüfers.
4. Die Diode ist defekt, wenn der Spannungsabfall in Vorwärtsrichtung nicht in einem Bereich von 0,3 bis 0,9 V liegt oder der Widerstand in umgekehrter Richtung kleiner als 20 M Ω ist.
5. Wiederholen Sie die Tests für die restlichen fünf Dioden.

6. Falls eine Diode defekt ist, tauschen Sie den kompletten Satz mit sechs Dioden aus (selber Typ, selber Hersteller):
 - a. Entfernen Sie die Diode(n).
 - b. Tragen Sie eine kleine Menge Wärmeableitpaste **nur** auf die Basis der Austauschdioden auf, nicht auf die Gewinde.
 - c. Überprüfen Sie die Polarität der Diode(n).
 - d. Schrauben Sie alle Austauschdioden in eine Gewindebohrung auf der Gleichrichterplatte.
 - e. Wenden Sie ein Drehmoment von 2,0 bis 2,25 Nm (18 bis 20 lb in) an, um einen ausreichenden mechanischen, elektrischen und thermischen Kontakt herzustellen.
 - f. Tauschen Sie den Varistor aus.
7. Stellen Sie den Anschluss wieder her, und stellen Sie sicher, dass alle Kontakte fest sitzen, die Unterlegscheiben angebracht und die Befestigungen angezogen sind.

7.7 Temperatursensoren

7.7.1 Einleitung

Die Wechselstromgeneratoren wurden den Standards der EU-Sicherheitsrichtlinien entsprechend entwickelt und sind auf die Wirkung der Betriebstemperatur auf die Wicklungsisolierung ausgelegt. Temperatursensoren (falls angebracht) erkennen eine unübliche Überheizung der Hauptständerwicklungen und Lager. Es gibt zwei Sensortypen, RTD-Sensoren (Resistance Temperature Detector) mit drei Drähten, und PTC-Thermistoren (Positive Temperature Coefficient) mit zwei Drähten, die an einen Klemmenblock im Hilfs- oder Hauptanschlusskasten angeschlossen werden. Der Widerstand von Platin-RTD-Sensoren (PT100) RTD nimmt linear mit der Temperatur zu.

TABELLE 8. WIDERSTAND (Ω) DES PT100-SENSORS ZWISCHEN 40 UND 180 °C

Temperatur (°C)		+1 °C	+ 2 °C	+3 °C	+ 4 °C	+ 5 °C	+ 6 °C	+ 7 °C	+ 8 °C	+ 9 °C
40,00	115,54	115,93	116,31	116,70	117,08	117,47	117,86	118,24	118,63	119,01
50,00	119,40	119,78	120,17	120,55	120,94	121,32	121,71	122,09	122,47	122,86
60,00	123,24	123,63	124,01	124,39	124,78	125,16	125,54	125,93	126,31	126,69
70,00	127,08	127,46	127,84	128,22	128,61	128,99	129,37	129,75	130,13	130,52
80,00	130,90	131,28	131,66	132,04	132,42	132,80	133,18	133,57	133,95	134,33
90,00	134,71	135,09	135,47	135,85	136,23	136,61	136,99	137,37	137,75	138,13
100,00	138,51	138,88	139,26	139,64	140,02	140,40	140,78	141,16	141,54	141,91
110,00	142,29	142,67	143,05	143,43	143,80	144,18	144,56	144,94	145,31	145,69
120,00	146,07	146,44	146,82	147,20	147,57	147,95	148,33	148,70	149,08	149,46
130,00	149,83	150,21	150,58	150,96	151,33	151,71	152,08	152,46	152,83	153,21
140,00	153,58	153,96	154,33	154,71	155,08	155,46	155,83	156,20	156,58	156,95
150,00	157,33	157,70	158,07	158,45	158,82	159,19	159,56	159,94	160,31	160,68
160,00	161,05	161,43	161,80	162,17	162,54	162,91	163,29	163,66	164,03	164,40
170,00	164,77	165,14	165,51	165,89	166,26	166,63	167,00	167,37	167,74	168,11
180,00	168,48									

PTC-Thermistoren zeichnen sich durch einen plötzlichen Widerstandsanstieg bei einer Referenztemperatur („Schalttemperatur“) aus. Der Anschluss einer vom Kunden bereitgestellten externen Ausrüstung ist möglich, um die Sensoren zu überwachen und Signale zu generieren, die einen Alarm auslösen und den Generatorsatz abschalten.

BS EN 60085 (≡ IEC 60085) Elektrische Isolierung – Thermische Bewertung und Bezeichnung klassifiziert die Isolierung von Wicklungen nach der maximalen Betriebstemperatur für eine angemessene Lebensdauer. Um eine Beschädigung der Wicklungen zu vermeiden, sollten die Signale der auf dem Typenschild des Wechselstromgenerators angegebenen Isolationsklasse entsprechend eingestellt werden.

TABELLE 9. EINSTELLUNG DER ALARM- UND ABSCHALTTEMPERATUREN FÜR WICKLUNGEN


Wicklungsisolierung	Max. Dauertemperatur (°C)	Alarmtemperatur (°C)	Abschalttemperatur (°C)
Klasse B	130	120	140
Klasse F	155	145	165
Klasse H	180	170	190


Um eine Überhitzung der Lager zu vermeiden, sollten die Steuersignale der folgenden Tabelle entsprechend eingestellt werden.

TABELLE 10. EINSTELLUNG DER ALARM- UND ABSCHALTTEMPERATUREN FÜR LAGER

Lager	Alarmtemperatur (°C)	Abschalttemperatur (°C)
Lager, Antriebsseite	45 + maximale Umgebungstemperatur	50 + maximale Umgebungstemperatur
Lager, Nichtantriebsseite	40 + maximale Umgebungstemperatur	45 + maximale Umgebungstemperatur

7.7.2 Sicherheit

 GEFAHR
<p>Spannungsführende elektrische Leiter Spannungsführende elektrische Leiter können zu schweren Verletzungen durch Stromschlag und Verbrennungen führen. Trennen Sie den Generatorsatz zum Schutz vor Verletzungen von allen Energiequellen, lassen Sie gespeicherte Energie ab und sichern Sie den Generatorsatz mittels entsprechender Verriegelungen/Kennzeichnungen, bevor Sie Schutzabdeckungen über elektrischen Leitern entfernen.</p>

 ACHTUNG
<p>Heiße Oberflächen Der Kontakt mit heißen Oberflächen kann zu schweren Verbrennungen führen. Tragen Sie eine geeignete Persönliche Schutzausrüstung (PSA), um Verletzungen vorzubeugen.</p>

7.7.3 Testen von RTD-Temperatursensoren

1. Entfernen Sie den Deckel des Anschlusskastens.
2. Identifizieren Sie die Sensorkontakte am Klemmenblock und die Einbaustellen der Sensoren

3. Messen Sie den Widerstand zwischen dem weißen und jedem roten Draht eines Sensors
4. Berechnen Sie aus dem gemessenen Widerstand die Sensortemperatur
5. Vergleichen Sie die berechnete Temperatur mit der von der externen Überwachungs-ausrüstung angezeigten Temperatur (falls vorhanden)
6. Vergleichen Sie die Alarm- und Abschalt-einstellungen (falls vorhanden) mit den empfohlenen Einstellungen
7. Wiederholen Sie die Schritte 3 bis 7 für jeden Sensor
8. Bringen Sie den Deckel des Anschlusskastens wieder an.
9. Wenden Sie sich an die Kundendienst-Hotline von Cummins, falls defekte Sensoren ausgetauscht werden müssen.

7.8 Wicklungen

7.8.1 Hochspannung prüfen

HINWEIS

Die Wicklungen wurden bereits im Verlauf der Herstellung mit Hochspannung geprüft. Wiederholte Hochspannungsprüfungen können die Isolation verschlechtern und die Lebensdauer verringern. Sollte für die Abnahme durch den Kunden dennoch eine weitere Hochspannungsprüfung durchgeführt werden, ist diese bei reduzierter Spannung $V = (0,8 \times \text{Nennspannung} + 1000)$ durchzuführen. Bei Generatoren, die bereits in Betrieb, sind weitere Prüfungen zu Wartungszwecken nach Sichtkontrolle und Überprüfung des Isolationswiderstands mit reduzierter Spannung $V = (1,5 \times \text{Nennspannung})$ durchzuführen.

7.8.2 Einleitung

HINWEIS

Trennen Sie vor der Prüfung alle Steuerleitungen und kundenspezifischen Lastkabel von den Wicklungsanschlüssen des Wechselstromgenerators ab.

HINWEIS

Der AVR (Automatic Voltage Regulator) enthält elektronische Komponenten, die bei der Anlegung von Hochspannung bei Isolationswiderstandstests beschädigt würden. Der AVR muss abgetrennt werden, bevor Isolationswiderstandstests durchgeführt werden. Die Temperatursensoren müssen geerdet werden, bevor Isolationswiderstandstests durchgeführt werden.

Feuchte oder verschmutzte Wicklungen haben einen geringeren elektrischen Widerstand und könnten bei Isolationswiderstandstests mit Hochspannung beschädigt werden. Testen Sie im Zweifelsfall den Widerstand zuerst mit Niederspannung (500 V).


Die Leistung des Generators ist von einer guten elektrischen Isolierung der Wicklungen abhängig. Elektrische, mechanische und thermische Belastungen sowie chemische und umgebungsbedingte Verunreinigungen verschlechtern die Isolierung. Verschiedene Diagnosetests zeigen den Zustand der Isolierung auf. Dazu werden eine Testspannung an isolierte Wicklungen angelegt, der Stromfluss gemessen und der elektrische Widerstand nach dem Ohmschen Gesetz berechnet.


Wenn zuerst eine DC-Testspannung angelegt wird, können drei Ströme fließen:

- **Kapazitiver Strom:** zur Ladung der Wicklung auf Testspannung (fällt innerhalb von Sekunden auf Null)
- **Polarisationsstrom:** zur Ausrichtung der Isolierungsmoleküle gemäß dem angelegten elektrischen Feld (fällt innerhalb von Minuten auf annähernd Null ab), und
- **Kriechstrom:** Entladung auf Masse, wo der Isolationswiderstand durch Feuchtigkeit und Verunreinigung verschlechtert ist (steigt innerhalb von Sekunden auf einen konstanten Wert)

Für einen Isolationswiderstandstest erfolgt eine einzige Messung eine Minute nach Anlegen einer DC-Testspannung, nachdem der kapazitive Strom abgeklungen ist. Für einen Polarisationsindextest erfolgt eine zweite Messung nach zehn Minuten. Ein akzeptables Ergebnis liegt vor, wenn die zweite Isolationswiderstandsmessung einen mindestens doppelt so hohen Wert wie die erste erbringt, weil der Polarisationsstrom abgefallen ist. Bei einer schlechten Isolierung, wo der Kriechstrom dominiert, sind die beiden Werte ähnlich. Ein spezielles Isolationstestgerät nimmt präzise, zuverlässige Messungen und kann einige Tests automatisieren.

7.8.3 Sicherheit

 GEFAHR
<p>Spannungsführende elektrische Leiter Spannungsführende elektrische Leiter können zu schweren Verletzungen durch Stromschlag und Verbrennungen führen. Trennen Sie den Generatorsatz zum Schutz vor Verletzungen von allen Energiequellen, lassen Sie gespeicherte Energie ab und sichern Sie den Generatorsatz mittels entsprechender Verriegelungen/Kennzeichnungen, bevor Sie Schutzabdeckungen über elektrischen Leitern entfernen.</p>

 ACHTUNG
<p>Spannungsführende elektrische Leiter Spannungsführende Leiter an den Wicklungsanschlüssen nach einer Prüfung des Isolationswiderstands können zu schweren Verletzungen oder Tod durch Stromschlag oder Verbrennungen führen. Um Verletzungen vorzubeugen, Wicklungen mindestens 5 Minuten lang durch Erdschluss über einen Erdungsstab entladen.</p>

7.8.4 Anforderungen

Typ	Beschreibung
Persönliche Schutzausrüstung (PSA)	Tragen Sie die am Standort vorgeschriebene PSA
Verbrauchsstoffe	Keine
Teile	Keine
Werkzeuge	Isolationsprüfer
	Multimeter
	Milliohm-Messgerät oder Mikro-Ohmmeter
	Kemm-Amperemeter
	Infrarotthermometer

7.8.5 Testen des elektrischen Widerstands der Wicklungen

1. Halten Sie den Wechselstromgenerator an.
2. Überprüfen Sie den elektrischen Widerstand der Erregerfeldwicklung (Ständer):
 - a. Trennen Sie die Erregerfeldkontakte F1 und F2 vom AVR.
 - b. Messen Sie den elektrischen Widerstand zwischen F1 und F2 mit einem Multimeter und schreiben Sie den Wert auf.
 - c. Schließen Sie die Erregerfeldkontakte F1 und F2 wieder an den AVR an.
 - d. Stellen Sie sicher, dass die Befestigungselemente fest sitzen.
3. Überprüfen Sie den elektrischen Widerstand der Erregerankerwicklung (Läufer):
 - a. Kennzeichnen Sie die an den Dioden an einer der beiden Gleichrichterplatten angebrachten Kontakte.
 - b. Trennen Sie alle Erregerläuferkontakte von allen Dioden am Gleichrichter.
 - c. Messen Sie den elektrischen Widerstand paarweise zwischen den gekennzeichneten Kontakten (zwischen Phasenwicklungen) und schreiben Sie den Wert auf. Dazu muss ein spezielles Mikro-Ohmmeter verwendet werden.
 - d. Schließen Sie alle Erregerläuferkontakte wieder an die Dioden an.
 - e. Stellen Sie sicher, dass die Befestigungselemente fest sitzen.
4. Überprüfen Sie den elektrischen Widerstand der Hauptfeldwicklung (Läufer):
 - a. Trennen Sie die beiden Gleichstromleitungen des Hauptläufers von den Gleichrichterplatten.
 - b. Messen Sie den elektrischen Widerstand zwischen den Hauptläuferleitungen und schreiben Sie den Wert auf. Dazu muss ein spezielles Mikro-Ohmmeter verwendet werden.
 - c. Schließen Sie die beiden Gleichstromleitungen des Hauptläufers wieder an den Gleichrichterplatten an.
 - d. Stellen Sie sicher, dass die Befestigungselemente fest sitzen.
5. Überprüfen Sie den elektrischen Widerstand der Hauptankerwicklung (Ständer):
 - a. Trennen Sie die Leitungen des Hauptständers von den Ausgangsklemmen.
 - b. Messen Sie den elektrischen Widerstand zwischen den Leitungen U1 und U2 und zwischen U5 und U6 (soweit vorhanden). Dazu muss ein spezielles Mikro-Ohmmeter verwendet werden.
 - c. Messen Sie den elektrischen Widerstand zwischen den Leitungen V1 und V2 und zwischen V5 und V6 (soweit vorhanden). Dazu muss ein spezielles Mikro-Ohmmeter verwendet werden.
 - d. Messen Sie den elektrischen Widerstand zwischen den Leitungen W1 und W 2 und zwischen W5 und W6 (soweit vorhanden). Dazu muss ein spezielles Mikro-Ohmmeter verwendet werden.
 - e. Schließen Sie alle Leitungen des Hauptständers wieder an den Ausgangsklemmen an.
 - f. Stellen Sie sicher, dass die Befestigungselemente fest sitzen.
6. Überprüfen Sie den elektrischen Widerstand der PMG-Ankerwicklung (Ständer), falls vorhanden:
 - a. Trennen Sie die drei PMG-Ausgangskontakte P2, P3 und P4 vom AVR.

- b. Messen Sie den elektrischen Widerstand paarweise zwischen den PMG-Ausgangskontakten mit einem Multimeter und schreiben Sie den Wert auf.
 - c. Schließen Sie die drei PMG-Ausgangskontakte P2, P3 und P4 wieder an den AVR an.
 - d. Stellen Sie sicher, dass die Befestigungselemente fest sitzen.
7. Überprüfen Sie anhand der technischen Daten ([Kapitel 9 auf Seite 59](#)), um die gemessenen Widerstände aller Wicklungen mit den Referenzwerten zu vergleichen.

7.8.6 Prüfen des Isolierungswiderstands der Wicklungen

HINWEIS
Der Generator darf erst wieder in Betrieb genommen werden, wenn der Mindestisolierungswiderstand erreicht wurde.

TABELLE 11. TESTSPANNUNG UND MINIMALER AKZEPTABLER ISOLIERUNGSWIDERSTAND FÜR NEUE UND IN BETRIEB BEFINDLICHE GENERATOREN

	Test Spannung (V)	Minimaler Isolationswiderstand nach 1 Minute (MΩ)	
		Neu	In Betrieb befindlich
Hauptständer	500	10	5
PMG-Ständer	500	5	3
Erregerständer	500	10	5
Erregerläufer, Gleichrichter und Hauptläufer in Kombination	500	10	5

1. Überprüfen Sie die Wicklungen auf mechanische Beschädigungen oder Farbverblassung durch Überhitzung. Reinigen Sie die Isolierung, falls sich dort hygroskopischer Staub und Schmutz abgelagert haben.
2. Für die Hauptständer:
 - a. Trennen Sie den Null/Erde-Leiter (falls vorhanden).
 - b. Schließen Sie die drei Kontakte aller Phasenwicklungen zusammen (falls möglich).
 - c. Wenden Sie die Testspannung aus der Tabelle zwischen allen Phasenkontakten und Masse an.
 - d. Messen Sie den Isolationswiderstand nach 1 Minute (IR_{1min}).
 - e. Leiten Sie die Testspannung fünf Minuten lang über einen Erdungsstab ab.
 - f. Falls der gemessene Isolationswiderstand kleiner als der minimale akzeptable Wert ist, trocknen Sie die Isolierung und wiederholen die Methode.
 - g. Schließen Sie den Null/Erde-Leiter (falls vorhanden) wieder an.
3. Für PMG- und Erregerständer und eine Kombination aus Erreger- und Hauptläufer:
 - a. Verbinden Sie beide Enden der Wicklung (falls möglich).
 - b. Legen Sie die Testspannung aus der Tabelle zwischen der Wicklung und Masse an.
 - c. Messen Sie den Isolationswiderstand nach 1 Minute (IR_{1min}).

-
- d. Leiten Sie die Testspannung fünf Minuten lang über einen Erdungsstab ab.
 - e. Falls der gemessene Isolationswiderstand kleiner als der minimale akzeptable Wert ist, trocknen Sie die Isolierung und wiederholen die Methode.
 - f. Wiederholen Sie die Methode für jede Wicklung.
 - g. Entfernen Sie die für den Test vorgenommenen Verbindungen.

7.8.7 Trocknen der Isolierung

Wenden Sie die folgenden Methoden an, um die Isolierung der Hauptständerwicklungen zu trocknen. Um Beschädigungen zu vermeiden, wenn Wasserdampf aus der Isolierung ausgestoßen wird, achten Sie darauf, dass die Wicklungstemperatur nicht um mehr als 5 °C pro Stunde ansteigt und 90 °C nicht übersteigt.

Zeichnen Sie den Graphen für den Isolationswiderstand, um zu zeigen, wann der Trocknungsvorgang abgeschlossen ist.

7.8.7.1 Trocknen mit Umgebungsluft

In vielen Fällen kann der Wechselstromgenerator bereits ausreichend über sein eigenes Kühlsystem getrocknet werden. Trennen Sie die Kabel von den Klemmen X+ (F1) und XX- (F2) des AVR, sodass der Erregerständer nicht mit Erregerspannung versorgt wird. Betreiben Sie den Generatorsatz in diesem unerregten Zustand. Die Luft muss frei durch den Wechselstromgenerator strömen, um die Feuchtigkeit zu entfernen. Schalten Sie die Stillstandsheizung ein (falls vorhanden), um die Trocknungswirkung des Luftstroms zu unterstützen.

Nach Abschluss des Trocknungsvorgangs schließen Sie die Kabel zwischen dem Erregerständer und dem AVR wieder an. Falls der Generatorsatz nicht sofort wieder in Betrieb genommen wird, schalten Sie vor der Inbetriebnahme die Stillstandsheizung ein (falls vorhanden) und testen den Isolationswiderstand erneut.

7.8.7.2 Trocknen mit Heißluft

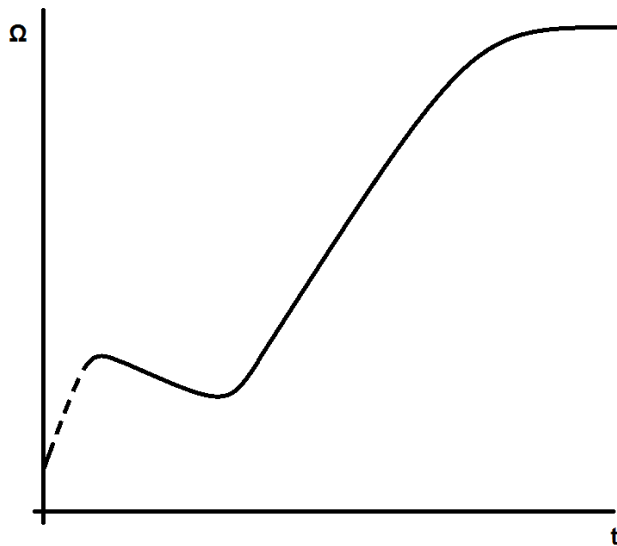
Leiten Sie dazu mit Hilfe von einem oder zwei elektrischen Heizlüftern mit einer Leistung zwischen 1 und 3 kW Heißluft in die Lufteinlassöffnung des Wechselstromgenerators. Sorgen Sie für einen Mindestabstand von 300 mm zwischen Wärmequelle und Generatorwicklungen, um Sengschäden oder eine Überhitzung und Beschädigung der Isolierung zu vermeiden. Die Luft muss frei durch den Wechselstromgenerator strömen, um die Feuchtigkeit zu entfernen.

Entfernen Sie die Heizlüfter und nehmen Sie den Generatorbetrieb wieder auf.

Falls der Generatorsatz nicht sofort wieder in Betrieb genommen wird, schalten Sie vor der Inbetriebnahme die Stillstandsheizung ein (falls vorhanden) und testen den Isolationswiderstand erneut.

7.8.7.3 Ausgabe eines IR-Graphen

Unabhängig davon, welche Methode für die Trocknung des Wechselstromgenerators verwendet wird, messen Sie den Isolationswiderstand und die Temperatur (falls Sensoren angebracht sind) der Hauptständerwicklungen alle 15 bis 30 Minute. Zeichnen Sie einen Graphen des Isolationswiderstands, IR (y-Achse), bezüglich der Zeit, t (x-Achse).



Eine typische Kurve zeigt einen anfänglichen Anstieg des Widerstands, einen Abfall und dann einen schrittweisen Anstieg bis zu einem stabilen Zustand; wenn die Wicklungen nur leicht feucht sind, wird der gestrichelt dargestellte Teil der Kurve möglicherweise nicht erzeugt. Setzen Sie die Trocknung eine Stunde fort, nachdem der stabile Zustand erreicht ist.

HINWEIS

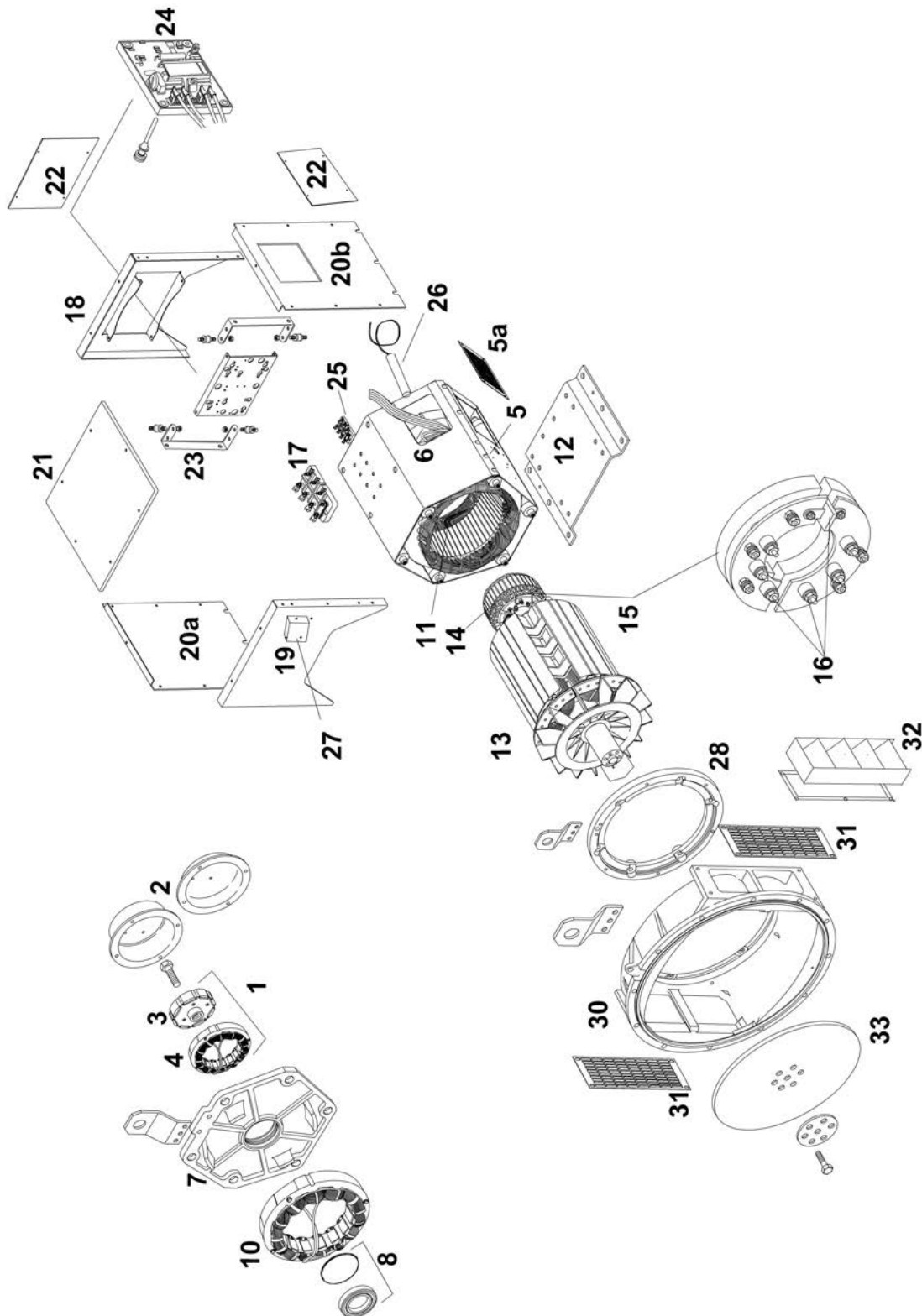
Der Wechselstromgenerator darf erst wieder in Betrieb genommen werden, wenn der Mindestisolationswiderstand erreicht wurde.

-

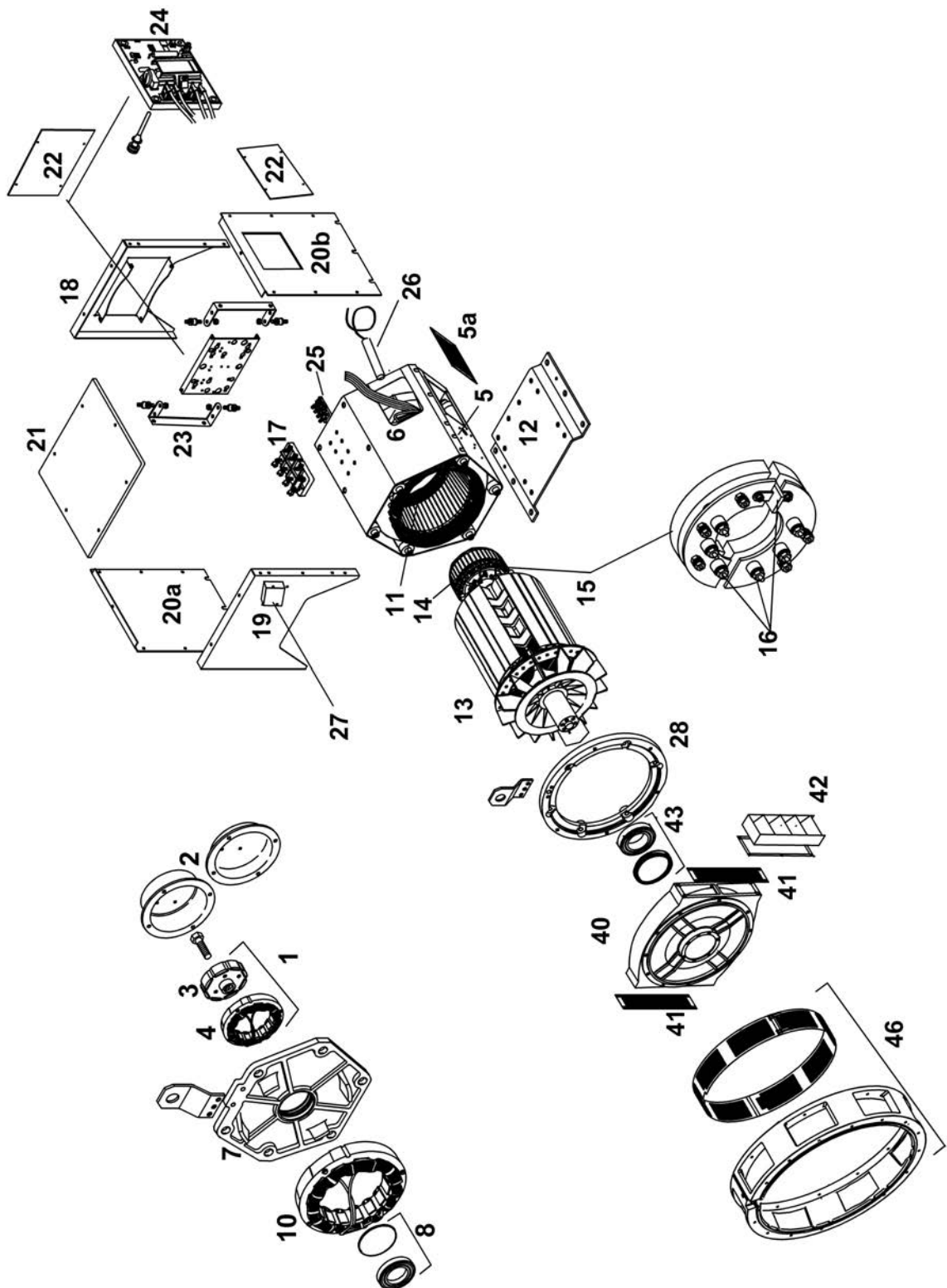
Leerseite

8 Bauteilübersichten

8.1 UC Einlager-Wechselstromgenerator



8.2 UC Zweilager-Wechselstromgenerator



8.3 UC Teile und Befestigungen

TABELLE 12. TEILE UND BEFESTIGUNGEN

Referenz	Komponente	Befestigung	Menge	Drehmoment (Nm)
1	Alle PMG-Teile	-	-	-
2	PMG-Abdeckung/Nicht-PMG-Abdeckung	M5 / M6 x 12	4	5 / 10
3	PMG-Läufer	M10 x 85	1	45
4	PMG-Ständer	M6	4	10
5	Untere Abdeckung Hauptständer	M10 x 25 / 30	6 / 8	56 / 69
5a	Lufteinlassabdeckung	M5 x 12	8	5
6	Obere Abdeckung Hauptständer	M10 x 25 / 30	4	56 / 69
7	Klammer Nicht-Antriebsseite	M8 x 25 / M10 x 30	6	28 / 56
8	Alle Lagerteile der Nicht-Antriebsseite	-	-	-
10	Erregerständer	M6 x 45 / 55 / 75	4	10
11	Hauptständer und Rahmen	-	-	-
12	Fuß	M10 x 35 / 40	6	62 / 118
13	Hauptläufer	-	-	-
14	Erregerläufer	-	-	-
15	Gleichrichterbaugruppe	M6 x 40/50/60	4	8
16	Diode/Varistor	-	-	2,0-2,25
17	Hauptklemmen	M8 x 25 / 30	2	20
18	Endplatte Anschlusskasten – Nicht-Antriebsseite	M6 x 12	12	10
19	Endplatte Anschlusskasten – Antriebsseite	M6 x 12	12	10
20a / 20b	Seitenplatte Anschlusskasten	M10 x 25 / M12 x 25	6 / 8	10 / 69
21	Anschlusskastendeckel	M6 x 12	6	6
22	AVR-Abdeckplatte	M5 x 12	6	5
23	AVR-Montagehalterung	M5 x 12	4	5
24	AVR	M5 x 12	4	5
25	Hilfsanschlussplatine	M6 x 25	8	10
26	Antikondensationsheizung (Stillstandsheizung)	M4 x 12	2	Zeiger
27	Heizungs-Anschlusskasten	M5 x 12	2	5
28	Adapterring Antriebsseite	M8 x 25 / M10 x 30	6	56 / 56
30	Adapter Antriebsseite (1 Lager)	M10 x 50/60	6	56
31	Luftauslassgitter Antriebsseite (1 Lager)	M5 x 12	8	5

Referenz	Komponente	Befestigung	Menge	Drehmoment (Nm)
32	Klappen Antriebsseite (1 Lager)	M5 x 12	8 / 12	5
33	Kupplungsnahe Antriebsseite und Kupplungsscheiben (1 Lager)	M16	8	250
40	Klammer Antriebsseite (2 Lager)	M12 x 40	8	95
41	Luftauslassgitter Antriebsseite (2 Lager)	M5 x 12	12	5
42	Klappen Antriebsseite (2 Lager)	M5 x 16	12	5
43	Alle Lagerteile Antriebsseite (2 Lager)	-	-	-
46	Adapter Antriebsseite (2 Lager)	M12 x 40	8	95
47	Adaptergitter Antriebsseite (2 Lager)	M5 x 12	12	5

9 Technische Daten

HINWEIS

Vergleichen Sie die Messergebnisse mit denen des im Lieferumfang des Generators enthaltenen Testzertifikats.

9.1 UC-Wicklungswiderstände

TABELLE 13. AVR-GEREGELTE GENERATOREN

Wechselstromgenerator	Widerstand der Wicklungen bei 20 °C (die Messwerte sollten innerhalb einer Toleranz von 10 % liegen)										
	Hauptständer (Leitung - Leitung) (Ohm)							Erregerständer (Ohm)	Erregerläufer, L-L (Ohm)	Hauptläufer (Ohm)	PMG-Ständer, L-L (Ohm)
	311 (U1-U2) (V1-V2) (W1-W2) (U5-U6) (V5-V6) (W5-W6)	05 (U1-U2) (U5-U6)	06 (U1-U2) (U5-U6)	14 (U1-U2) (V1-V2) (W1-W2) (U5-U6) (V5-V6) (W5-W6)	17 (U1-U2) (V1-V2) (W1-W2) (U5-U6) (V5-V6) (W5-W6)	25 (U1-U2) (V1-V2) (W1-W2) (U5-U6) (V5-V6) (W5-W6)	27 (U1-U2) (V1-V2) (W1-W2) (U5-U6) (V5-V6) (W5-W6)				
UC22C	0,090	0,045	0,030	0,059	0,140	0,308	–	21	0,142	0,59	2,6
UC22D	0,065	0,033	0,025	0,045	0,100	0,180	–	21	0,142	0,64	2,6
UC22E	0,050	0,028	0,020	0,035	0,075	–	–	20	0,156	0,69	2,6
UC22F	0,033	0,018	0,012	0,024	0,051	0,111	–	20	0,156	0,83	2,6
UC22G	0,028	0,014	0,010	0,018	0,043	0,090	–	20	0,156	0,94	2,6
UC27C	0,030	0,016	0,011	0,022	0,044	0,082	–	20	0,156	1,12	2,6
UC27D	0,019	0,010	0,007	0,014	0,026	0,053	–	20	0,156	1,26	2,6
UC27E	0,016	0,009	0,008	0,011	0,003	0,040	0,038	20	0,182	1,34	2,6
UC27F	0,012	0,007	0,005	0,010	0,019	0,037	–	20	0,182	1,52	2,6
UC27G	0,010	0,006	0,004	0,008	0,013	0,028	–	20	0,182	1,69	2,6
UC27H	0,008	0,004	0,004	0,007	0,014	0,021	0,015	20	0,182	1,82	2,6
UCD27J	0,006	–	–	0,004	0,009	–	–	20	0,182	2,08	2,6
UCD27K	0,006	–	–	–	0,009	–	–	20	0,182	2,08	2,6

TABELLE 14. TRANSFORMATORGEREGELTE GENERATOREN

Wechselstromgenerator	Widerstand der Wicklungen bei 20 °C (die Messwerte sollten innerhalb einer Toleranz von 10 % liegen)								
	Hauptständerwicklungen 3-phasig, L-N (Ohm)					Erregerständer (Ohm)		Erregerläufer, L-L (Ohm)	Hauptläufer (Ohm)
	380 V 50 Hz	400 V 50 Hz	415 V 50 Hz	416 V 60 Hz	460 V 60 Hz	1 Phase Transformator, 1 oder 3 Phasen Generator	3 Phasen Transformator, 3 Phasen Generator		
UC22C	0,059	0,078	0,082	0,055	0,059	28	138	0,142	0,59
UC22D	0,054	0,056	0,057	0,049	0,054	28	138	0,142	0,64
UC22E	0,041	0,05	0,053	0,038	0,041	30	155	0,156	0,69
UC22F	0,031	0,032	0,033	0,025	0,031	30	155	0,156	0,83
UC22G	0,022	0,026	0,028	0,021	0,022	30	155	0,156	0,94

10 Ersatzteile und Kundendienst

10.1 Ersatzteilbestellungen

Geben Sie bei der Bestellung von Ersatzteilen stets die Seriennummer oder ID-Nummer der Maschine und den Maschinentyp sowie eine Beschreibung des Teils an. Die Seriennummer der Maschine finden Sie auf dem Leistungsschild des Generators oder dem Generatorträger.

10.2 Kundendienst

Die Service-Techniker von Cummins Generator Technologies sind erfahrene Fachleute und umfassend darin geschult, bestmöglichen Kunden-Support zu liefern. Unser weltweites Service-Angebot:

- Erstinbetriebnahme Ihres Wechselstromgenerators vor Ort
- Lagerwartung und Überwachung des Lagerzustands vor Ort
- Prüfung des Isolationszustands vor Ort
- Einstellen Ihres AVR einschl. Zubehör vor Ort

www.stamford-avk.com

E-Mail: service-engineers@cumminsgeneratortechnologies.com

10.3 Empfohlene Serviceteile

Bei kritischen Anwendungen sollte sich stets ein Satz dieser Ersatzteile beim Wechselstromgenerator befinden.

Teil	Nummer
Diodensatz (6 Dioden mit Überspannungsschutz)	RSK2001
AS440 AVR	E000-24403/1P
MX321 AVR	E000-23212/1P
MX341 AVR	E000-23412/1P
SX460 AVR	E000-24602/1P
Lager, Nichtantriebsseite	UC22: 45-0867
	UC27: 45-0868
Lager, Antriebsseite	UC22: 45-0365
	UC27: 45-0367
Transformatorgeregelte Generatoren (nur UC22)	
Dioden-Bausatz (6 Dioden mit Varistor)	RSK2001
Dreiphasiger Gleichrichter	E000 22016
Lager, Nichtantriebsseite	UC22: 45-0867
Lager, Antriebsseite	UC22: 45-0365

-

Leerseite

11 Entsorgung

Den größten Anteil an Eisen, Stahl und Kupfer des Generators können Recycling-Spezialunternehmen zurückgewinnen. Weitere Informationen erhalten Sie beim Kundendienst.

11.1 Recyclingfähiges Material

Trennen Sie Nichtelegmetalle wie Eisen, Kupfer und Stahl und entfernen Sie Anstriche, Polyesterharz und Isolierband und/oder Kunststoffrückstände von allen Bauteilen. Entsorgen Sie den Restabfall

Eisen, Stahl und Kupfer können nun wiederverwertet werden.

11.2 Sonderabfall

Entfernen Sie Stromkabel, Elektronikkomponenten und Kunststoffe vom Wechselstromgenerator. Komponenten müssen gesondert behandelt werden, um wiederverwertbare und Reststoffe zu trennen.

Recyclebare Stoffe der Wiederverwertung zuführen.

11.3 Restabfall

Lassen Sie den Restabfall aus den beiden oben genannten Prozessen von einem Spezialunternehmen entsorgen.

-

Leerseite



www.stamford-avk.com

Copyright 2015, Cummins Generator Technologies Ltd. Alle Rechte vorbehalten
Cummins und das Cummins-Logo sind eingetragene Warenzeichen von Cummins Inc.