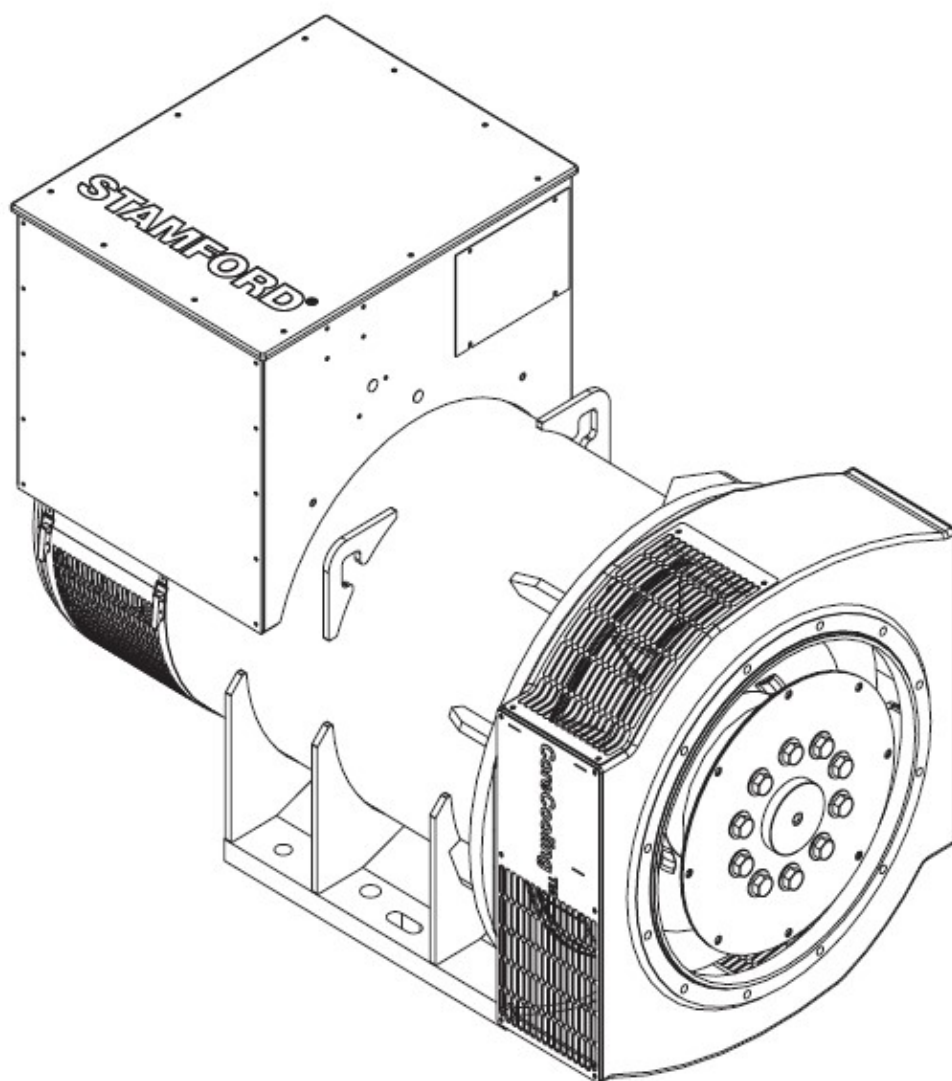


LV-Wechselstromgeneratoren S5 BENUTZERHANDBUCH



Inhaltsverzeichnis

1. VORWORT.....	1
2. SICHERHEITSMABNAHMEN	3
3. SICHERHEITSRICHTLINIEN UND NORMEN.....	15
4. EINLEITUNG	25
5. EINSATZ DES WECHSELSTROMGENERATORS.....	27
6. EINBAU IN DEN GENERATORSATZ.....	35
7. WARTUNG UND INSTANDHALTUNG	47
8. BAUTEILÜBERSICHTEN.....	73
9. TECHNISCHE DATEN.....	79
10. SERVICE-TEILE.....	81
11. ENTSORGUNG.....	83

-

Leerseite

1 Vorwort

1.1 Allgemeines

Dieses Handbuch ist Teil des Lieferumfangs und enthält wichtige technische Hinweise zu dem bestimmungsgemäßen Einsatz des Generators. Es ist eine wichtige Informationsquelle für den Benutzer sowie für Personen in leitender Funktion, um Verletzungen und Schäden am Generator vorzubeugen. Die allgemeinen Sicherheitsvorschriften, die spezifischen Regeln zum Einsatzort und die in diesem Dokument beschriebenen Vorsichtsmaßnahmen müssen jederzeit eingehalten werden.

TABELLE 1. UNTERNEHMENSANSCHRIFTEN

Anschriften des Unternehmens und der bevollmächtigten Vertreter in Europa	
Cummins Generator Technologies Fountain Court Lynch Wood Peterborough PE2 6FZ Großbritannien	Cummins Generator Technologies Bvd. Decebal 116A Craiova, Dolj 200746 Rumänien

1.2 Rechtliche Hinweise

Der Generator ist als geistiges Eigentum für Cummins Generator Technologies LTD (in diesem Handbuch auch als CGT oder "der Hersteller" oder mit den Markennamen STAMFORD®, STAMFORD VITA™ oder AvK® bezeichnet) geschützt.

STAMFORD® STAMFORD VITA™ und AvK® sind eingetragene Marken von Cummins Generator Technologies LTD. Alle Rechte an Generator, Funktionsprinzipien, technischen Zeichnungen usw. gehören Cummins Generator Technologies LTD und unterliegen dem Schutz des Urheberrechts. Das Kopieren ist nur bei Vorliegen einer schriftlichen Genehmigung zulässig. Copyright Cummins Generator Technologies. Alle Rechte vorbehalten. Cummins und das Cummins-Logo sind eingetragene Marken von Cummins Inc.

1.3 Über dieses Handbuch

Dieses Handbuch enthält Hinweise und Anleitungen für die Aufstellung, Wartung und Instandhaltung des Generators. Dieses Handbuch enthält keine Anweisungen für Service und Wartung des Generators. Details beim Kundendienst von Cummins Generator Technologies (CGT) erfragen.

Vor Inbetriebsetzung des Generators sollten Sie dieses Handbuch aufmerksam gelesen haben. Stellen Sie sicher, dass alle mit der Arbeit an der Anlage beauftragten Personen jederzeit auf dieses Handbuch und die mitgelieferte Zusatzdokumentation zugreifen können. Bei nicht bestimmungsgemäßem Gebrauch der Anlage und Nichtbeachtung der Bedienhinweise sowie bei Verwendung von unzulässigen Ersatzteilen können Sie den Anspruch auf Gewährleistung für das Produkt verlieren, und es besteht möglicherweise Unfallgefahr.

Dieses Handbuch ist wesentlicher Bestandteil des Generators. Stellen Sie sicher, dass dieses Handbuch den Anwendern über die gesamte Lebensdauer des Generators hinweg zur Verfügung steht

Dieses Handbuch wendet sich an Fachleute mit einer abgeschlossenen elektrischen bzw. mechanischen Ausbildung, die bereits über entsprechende Vorkenntnisse und die notwendige Erfahrung mit Generatorausrüstungen dieser Art verfügen. Im Zweifelsfall einen Experten konsultieren oder die lokale CGT-Geschäftsstelle kontaktieren.

HINWEIS


Die Informationen in diesem Handbuch waren zum Zeitpunkt der Veröffentlichung korrekt. Durch unsere kontinuierliche Verbesserungspolitik kann es jedoch zu Abweichungen kommen. Den neuesten Dokumentationsstand finden Sie unter www.stamford-avk.com .


2 Sicherheitsmaßnahmen

2.1 Sicherheitshinweise und verwendete Symbole

In diesem Handbuch werden die Begriffe "Gefahr", "Achtung" und "Vorsicht" verwendet, um auf Gefahrenquellen und mögliche Folgen hinzuweisen bzw. Hinweise zur Vermeidung von Verletzungen zu geben. Mit dem Begriff "Hinweis" werden wichtige oder kritische Anweisungen gekennzeichnet.

 GEFAHR
<i>"Gefahr" bezeichnet eine Gefahrensituation, die bei Nichtvermeidung zum Tod oder schweren Personenschäden FÜHRT.</i>

 ACHTUNG
<i>"Achtung" bezeichnet eine Gefahrensituation, die bei Nichtvermeidung zum Tod oder schweren Personenschäden führen KANN.</i>

 VORSICHT
<i>"Vorsicht" bezeichnet eine Gefahrensituation, die bei Nichtvermeidung zu leichten oder mittelschweren Personenschäden führen KANN.</i>

HINWEIS
<i>"Hinweis" bezeichnet Verfahrens- oder Vorgehensweisen, die Sachschäden zur Folge haben können, oder wird verwendet, um die Aufmerksamkeit auf zusätzliche Informationen und Erläuterungen zu lenken.</i>

2.2 Allgemeine Hinweise

HINWEIS
<i>Diese Sicherheitsvorkehrungen dienen als allgemeine Leitlinie und ergänzen die sicherheitsrelevanten Verfahren sowie die lokal einschlägigen Gesetze und Normen.</i>

HINWEIS
<i>Sämtliches Personal muss alle standortspezifischen Vorschriften und Verfahren kennen, die bei Unfällen, Vorfällen und Notfällen zu beachten sind.</i>

2.3 Anforderungen an die Mitarbeiter

Betrieb, Installation, Service- und Wartungsarbeiten dürfen nur durch erfahrenes Fachpersonal durchgeführt werden, das mit den Arbeitsschritten und der Anlage vertraut ist und die Anforderungen aller geltenden Vorschriften und Bestimmungen kennt sowie eine entsprechende Schulung erhalten hat.

2.4 Risikobewertung

CGT hat eine allgemeine Risikobewertung für dieses Produkt erstellt. Das den Generator installierende, einsetzende, wartende und instandsetzende Unternehmen muss eine zusätzliche Risikobewertung erstellen, die alle standort- und personalbezogenen Risiken berücksichtigt. Alle betroffenen Anwender sind über die ermittelten Gefahren zu belehren. Der Zugang zum Kraftwerk/Generatorsatz im Betrieb muss auf Personen beschränkt werden, die im Hinblick auf diese Risiken geschult wurden, siehe [Abschnitt 2.2 auf Seite 3](#) und [Abschnitt 2.3 auf Seite 3](#).

2.5 Persönliche Schutzausrüstung (PSA)

Alle Personen, die in einem Kraftwerk oder an einem Generatorsatz arbeiten, Installationen vornehmen, als Bediener tätig sind oder Wartungs- oder Instandhaltungsarbeiten durchführen, **müssen** hinsichtlich der sicheren Benutzung geschult worden sein sowie geeignete persönliche Schutzausrüstung gemäß der Risikobewertung durch das für Installation/Bedienung/Wartung/Instandsetzung zuständige Unternehmen tragen, siehe [Abschnitt 2.4 auf Seite 4](#).

Mindestens erforderliche persönliche Schutzausrüstung für Installation, Bedienung und Wartung/Instandhaltung oder sonstige Arbeiten in oder an einem Kraftwerk oder einem Generatorsatz:

Schutzbrille, Gesichtsschild, Gehörschutz, Helm, die Unterarme und Beine bedeckender Overall, Sicherheitsschuhe oder Sicherheitstiefel und Handschuhe.



ABBILDUNG 1. MINDESTENS ERFORDERLICHE PERSÖNLICHE SCHUTZAUSRÜSTUNG (PSA)

2.6 Werkzeuge und Ausrüstung

Alle Mitarbeiter, die mit der Installation, dem Betrieb oder Service- oder Wartungsarbeiten am Generator beauftragt werden, müssen in der sicheren Verwendung /Bedienung der von ihnen eingesetzten Werkzeuge/Geräte/Maschinen entsprechend [Abschnitt 2.3 auf Seite 3](#) geschult werden.

Alle Hand- und Elektrowerkzeuge (mit Akku oder Netzstrom) sowie größere Geräte wie Werksausrüstung/-maschinen (z. B. Gabelstapler), Hebevorrichtungen (Krane, Hebezeuge, Hebeböcke usw.) sowie entsprechendes Zubehör (Ketten, Haken, Schäkel usw.) müssen – sofern sie vom Personal zur Installation, Bedienung, Wartung oder Instandsetzung des Generators eingesetzt werden – die folgenden Anforderungen erfüllen:

- Sie wurden in der von dem Unternehmen, das für Installation/Bedienung/Wartung/Instandsetzung zuständig ist, erstellten Risikobewertung entsprechend [Abschnitt 2.4 auf Seite 4](#) berücksichtigt.
- Sie sind für die Aufgabe und den bestimmungsgemäßen Gebrauch geeignet und, sofern nach der erstellten Risikobewertung gefordert, für die auf dem Typenschild angegebene Ausgangsspannung des Generators elektrisch isoliert; siehe dazu [Kapitel 4 auf Seite 25](#).
- Sie befinden sich in gutem Zustand, der einen sicheren Einsatz möglich macht.

2.7 Schilder mit Sicherheitshinweisen

An der Ausrüstung sind Schilder mit Sicherheitshinweisen angebracht, um auf Gefahren hinzuweisen und Anweisungen hervorzuheben. Machen Sie sich vor dem Betrieb der Geräte mit den Schildern und ihrer Bedeutung vertraut. Zur Vermeidung von Unfällen immer die notwendigen Vorsichtsmaßnahmen treffen. Beispielschilder sind unten abgebildet, Abweichungen sind in Abhängigkeit von der Spezifikation des Generators möglich.



ABBILDUNG 2. BEISPIEL-WARNSCHILDER

2.8 Gefahrenhinweise zum Generator

GEFAHR

Herunterfallende mechanische Bauteile

Herunterfallende mechanische Bauteile können zu schweren Verletzungen oder Tod durch Stoß, Quetschen, Abschneiden oder Fangen führen. Stellen Sie vor dem Anheben Folgendes sicher, um Verletzungen zu vermeiden:

- **Prüfen Sie Tragkraft, Zustand und Befestigung des verwendeten Hebezeugs (Kran, Hebezüge und Hydraulikheber einschließlich Aufnahmevorrichtungen zur Verankerung, Befestigung oder Abstützung des Geräts).**
- **Prüfen Sie Tragkraft, Zustand und Befestigung der verwendeten Anschlagmittel (Haken, Schlingen, Anschlagmittelzubehör wie Schäkel und Transportösen).**
- **Prüfen Sie Tragkraft, Zustand und Befestigung der Anschlagpunkte an der anzuhebenden Last.**
- **Überprüfen Sie das Gewicht, die Vollständigkeit und Stabilität (z. B. unsymmetrischer oder verlagter Schwerpunkt) der anzuhebenden Last**
- **Bei Einlager-Wechselstromgeneratoren Transportsicherungen an der Antriebs- und Nichtsantriebsseite anbringen, damit der Hauptständer nicht herausfällt.**
- **Wechselstromgenerator beim Anheben waagrecht halten.**
- **Die am Generator angebrachten Hebepunkte nicht verwenden, um den Generatorsatz insgesamt zu heben.**
- **Die am Kühler angebrachten Hebepunkte nicht verwenden, um den Generator oder einen Generatorsatz zu heben.**
- **Entfernen Sie nicht den an einem der Anschlagpunkte angebrachten Aufkleber für das Heben des Generators.**

GEFAHR

Prüfung der spannungsführenden elektrischen Leiter

Spannungsführende elektrische Leiter können zu schweren Verletzungen durch Stromschlag und Verbrennungen führen. Zur Vermeidung von Verletzungen Folgendes beachten:

- **Vor dem Abnehmen von Abdeckungen über elektrischen Leitern den Generatorsatz herunterfahren und von allen Energiequellen trennen, gespeicherte Energie abbauen und mit Warnschild und Schloß sichern.**

 **GEFAHR**

Spannungsführende elektrische Leiter

Spannungsführende elektrische Leiter können zu schweren Verletzungen durch Stromschlag und Verbrennungen führen.

Stellen Sie vor Prüfungsarbeiten an oder im Bereich von spannungsführenden elektrischen Leitern Folgendes zum Schutz vor Verletzungen sicher:

- **Schätzen Sie zuvor die bestehenden Gefährdungen ab, und nehmen Sie Prüfungsarbeiten an oder im Bereich von spannungsführenden elektrischen Leitern nur vor, wenn dies unumgänglich ist.**
- **Prüfungsarbeiten an oder im Bereich von spannungsführenden elektrischen Leitern dürfen nur von ausgebildeten, sachkundigen Personen durchgeführt werden.**
- **Führen Sie Prüfungsarbeiten an oder im Bereich von spannungsführenden elektrischen Leitern niemals allein durch. Es muss stets eine zweite sachkundige Person zugegen sein, die in der Lage ist, Energiequellen fachgerecht abzuschalten und im Notfall entsprechende Maßnahmen zu ergreifen.**
- **Stellen Sie Warnhinweise auf und sorgen Sie dafür, dass unbefugte Personen keinen Zutritt besitzen.**
- **Stellen Sie sicher, dass verwendete Werkzeuge, Prüfgeräte, Leitungen und Anbauteile für Spannungen ausgelegt sind, wie sie voraussichtlich im Normal- und Fehlerzustand auftreten, und entsprechend überprüft und gewartet werden.**
- **Prüfen Sie Generatoren für Mittel- und Hochspannung (3,3 kV bis 13,6 kV) nur mit Spezialinstrumenten und Prüfspitzen; siehe dazu das Kapitel "Werkzeuge und Ausrüstung".**
- **Ergreifen Sie entsprechende Vorsichtsmaßnahmen, um einen Kontakt mit spannungsführenden Leitungen zu vermeiden, beispielsweise die Verwendung persönlicher Schutzausrüstung, Isolierung, Absperrungen und isoliertes Werkzeug.**

 **GEFAHR**

Mechanisch rotierende Teile

Mechanisch rotierende Bauteile können zu schweren Verletzungen oder Tod durch Quetschen, Abschneiden oder Fangen führen. Zur Vermeidung von Verletzungen Folgendes beachten:

- **Vor Inbetriebnahme des Generators müssen freiliegende Verbindungen zwischen Generator und Antriebsaggregat mit geeigneten Abdeckungen geschützt werden.**
- **Vor dem Abnehmen von Abdeckungen über rotierenden Komponenten den Generatorsatz herunterfahren und von allen Energiequellen trennen, gespeicherte Energie ablassen und die LOTO-Wartungssicherung umsetzen.**
- **Vor Durchführung von Wartungs- oder Instandsetzungsarbeiten den Generatorsatz herunterfahren und von allen Energiequellen trennen, gespeicherte Energie ablassen und die LOTO-Wartungssicherung umsetzen.**

 **GEFAHR**

Prüfung rotierender Teile

Rotierende Bauteile können zu schweren Verletzungen oder Tod durch Quetschungen, Schnitte oder das Einziehen in die Maschine führen.

Bevor Schutzabdeckungen im Umfeld rotierender Teile für Prüfungen abgenommen werden, zur Vermeidung von Verletzungen Folgendes beachten:

- **Risiken bewerten und Prüfungen an oder im Umfeld von rotierenden Komponenten nur durchführen, wenn dies unvermeidbar ist.**
- **Nur geschulte und kompetente Personen dürfen Prüfungen an oder im Umfeld von rotierenden Komponenten durchführen.**
- **Prüfungen an freigelegten rotierenden Komponenten nie alleine durchführen. Ein andere kompetente Person muss anwesend und in der Isolierung von Energiequellen geschult worden sein, um in Notfällen geeignete Maßnahmen ergreifen zu können.**
- **Warnschilder aufstellen und verhindern, dass unbefugte Personen Zutritt erlangen.**
- **Geeignete Sicherheitsvorkehrungen wie persönliche Schutzausrüstung und Absperrungen verwenden, um den Kontakt mit freiliegenden rotierenden Komponenten zu verhindern.**

2.9 Warnhinweise zum Generator

 **ACHTUNG**

Erdung

Der Generator muss jederzeit geerdet sein, sofern eine Erdung nicht aufgrund der Anwendung oder lokaler Vorschriften unterbleiben muss (z. B. Einsatz auf See). Folgendes ist zu beachten, um Verletzungen zu vermeiden:

- **Teile des Generators und der Installation, die gelegentlich inspiziert, gewartet oder repariert werden müssen, müssen nach Maßgabe aller lokal einschlägigen Vorschriften und Bestimmungen elektrisch isoliert sein.**
- **Die Isolierung aller elektrisch isolierten Teile mit einem geeigneten Spannungsprüfer prüfen, dann an Masse legen und kurzschließen und auch die benachbarten, unter Spannung stehenden Teile isolieren.**
- **Bei Arbeiten an Hochspannungsbaugruppen schließen Sie nach der elektrischen Isolierung das Leitungskabel an die Erdung an und schließen die Komponenten kurz, z. B. Kondensatoren. Verwenden Sie dazu eine Erdungsschiene.**

 **ACHTUNG**

Lichtbogen

- **Ein Lichtbogen im Anschlusskasten, an den Generatorwicklungen oder den aus dem Anschlusskasten austretenden kundenseitigen Kabeln erzeugt heiße und sich rasch ausdehnende Gase, geschmolzenes Kupfer in der Luft und unter Umständen die Exposition mit starker UV-Strahlung durch den Lichtbogen selbst. Dies kann zu schweren oder tödlichen Verletzungen durch Verbrennungen oder umherfliegende Teile, Schädigungen des Sehvermögens aufgrund der Intensität des Lichtbogens und Gehörschäden durch die Druckwelle führen.**
- **Um schwere oder tödliche Verletzungen zu verhindern, Abstand zum Generator halten, während dieser läuft, sofern keine geeignete PSA getragen wird, siehe dazu den Abschnitt zu den Sicherheitsvorkehrungen.**
- **Alle Bediener, die im unmittelbaren Umfeld des laufenden Generators arbeiten, müssen im Hinblick auf Gefahren durch Lichtbögen geschult worden sein.**

Ein Lichtbogen ist ein Phänomen, bei dem Strom den vorgesehenen Pfad verlässt und durch die Luft auf einen anderen Leiter oder auf Erde überschlägt. Ein Lichtbogen kann viele Ursachen haben, z. B. Materialversagen, Korrosion oder fehlerhafte Installation.

Es obliegt dem für Installation/Betrieb zuständigen Unternehmen, eine Risikobewertung der Lichtbogengefahr einer vollständigen Installation – einschließlich Verbindung mit anderen Energiequellen – vorzunehmen.

Wenn der Generator an andere Energiequellen angeschlossen wird, kann der Lichtbogen deutlich stärker ausfallen, als wenn er von nur einem Generator erzeugt wird. Diese anderen Energiequellen können elektrische Lasten sein, die Energie speichern (z. B. Transformatoren, Kondensatoren usw.), parallel geschaltete Generatoren oder auf ein Stromnetz aufgeschaltete Generatoren.

Obwohl Lichtbögen in einem Generator nur selten auftreten, muss das für Installation/Betrieb zuständige Unternehmen geeignete Maßnahmen ergreifen, um für die Sicherheit des gesamten Personals zu sorgen. Nach Maßgabe der lokalen Verfahren für sichere Arbeiten an elektrischen Komponenten müssen alle im Umfeld des laufenden Generators arbeitenden Personen im Hinblick auf Lichtbogengefahren geschult werden und sich dieser Gefahren bewusst sein. Bei Arbeiten im Umfeld des Generators muss persönliche Schutzausrüstung getragen werden, siehe Abschnitt [Abschnitt 2.5 auf Seite 4](#) zu den Sicherheitsvorkehrungen.

Generatoren für Mittelspannung (MV) und Hochspannung (HV)

Für Generatoren, die Mittelspannung (MV) oder Hochspannung (HV) erzeugen, gilt Folgendes:

MV- und HV-Generatoren können mit zwei zusätzlichen Warn- und Informationsetiketten sowie Überdruck-Siebentlüftungen im Klemmenkasten **ausgestattet sein** (die Überdruck-Siebentlüftungen können von der Darstellung in der folgenden Abbildung abweichen).



ABBILDUNG 3. LICHTBOGEN-ABBILDUNGEN

Prüfen, ob die Überdruck-Siebentlüftung richtig sitzt und intakt ist. Überdruck-Siebentlüftungen nicht ausbauen, durch Hindernisse versperren oder belasten.

ACHTUNG

Kondenswasser

Bei Verwendung eines Generators, in dem sich Kondenswasser in den Wicklungen gebildet hat, besteht die Gefahr schwerer Verletzungen durch Stromschläge, Verbrennungen und umherfliegende Partikel. Zur Vermeidung von Verletzungen Folgendes beachten:

- **Stillstandsheizung (sofern vorhanden) verwenden, um Kondenswasser zu vermeiden.**
- **Vor Benutzung des Generators auf Kondenswasser prüfen. Kondenswasser ablassen/entfernen, den Generator trocknen lassen und entsprechend dem Abschnitt zu Wartungs- und Servicearbeiten prüfen.**

⚠ ACHTUNG

Ankuppeln eines Generators am Antriebsaggregat

Beim Ankuppeln des Generatorsatzes mechanisch bewegte Bauteile können zu schweren Verletzungen durch Quetschen, Schnitte oder das Einziehen in die Maschine führen. Zur Vermeidung von Verletzungen Folgendes beachten:

- Das Personal muss Gliedmaßen und Körperteile von den Passflächen fernhalten, wenn der Generator mit einem Antriebsaggregat gekoppelt wird.
- Das Personal muss Gliedmaßen und Körperteile von den Passflächen fernhalten, wenn große Komponenten wie Kühler und Kraftstofftanks am Generator/Generatorsatz montiert werden.

⚠ ACHTUNG

Explosionsgefährdete Umgebungen (Explosive Atmosphären)

Die Nutzung von Generatoren in explosionsgefährdeten Umgebungen kann zu schweren Verletzungen und zum Tod durch Brände und/oder die Einwirkung umherfliegender Trümmer führen. Folgendes beachten, um Verletzungen zu vermeiden:

- Den Generator nicht in Räumen mit potenziell explosionsgefährdeter Atmosphäre aufstellen oder einsetzen.

⚠ ACHTUNG

Heiße Flächen und Brände

Die Berührung heißer Flächen kann schwere Verletzungen und Todesfälle durch Verbrennungen verursachen. Wenn brennbares Material mit heißen Flächen in Berührung kommt, besteht die Gefahr von Bränden. Zur Vermeidung von Verletzungen/Bränden Folgendes beachten:

- Das Berühren von heißen Oberflächen vermeiden.
- Immer geeignete persönliche Schutzausrüstung tragen. Siehe dazu den Abschnitt zu den Sicherheitsvorkehrungen.
- Brennbares Materialien (z. B. Verpackungen) und entzündliche Substanzen dürfen nicht mit der Stillstandsheizung (sofern vorhanden) in Berührung kommen oder in deren Nähe gelagert werden.
- Brennbares Materialien und entzündliche Substanzen dürfen nicht mit dem Generator oder dem Antriebsaggregat (sowie ggf. Kühler, Entlüftung und Abgasanlagen) in Berührung kommen oder in deren Nähe gelagert werden.

⚠ ACHTUNG

Unsachgemäße elektrische Installation und fehlerhafter Anlagenschutz

Eine unsachgemäße elektrische Installation und ein fehlerhafter Anlagenschutz können zu schweren Verletzungen oder Tod durch Stromschlag und Verbrennungen führen. Zur Vermeidung von Verletzungen Folgendes beachten:

- Sämtliches Personal, das Installations-, Wartungs- oder Instandhaltungsarbeiten durchführt oder solche Arbeiten überwacht, muss über entsprechende Erfahrung verfügen und qualifiziert sein.
- Sämtliches Personal muss alle geltenden Vorschriften und Bestimmungen sowie die Sicherheitsanforderungen am Standort einhalten; siehe dazu den Abschnitt zu den Sicherheitsvorkehrungen.

⚠ ACHTUNG

Falscher oder unsachgemäßer Gebrauch

Falscher oder unsachgemäßer Gebrauch des Generators kann zu schweren Verletzungen, Todesfällen oder Sachschäden führen. Zur Vermeidung von Verletzungen Folgendes beachten:

- Immer einen Generator verwenden, der für die vorgesehene Nutzung und Anwendung geeignete Spezifikationen aufweist.
- Generator und Antriebsaggregat müssen technisch kompatibel und für die vorgesehene Anwendung geeignet sein.
- Den Generator immer nach Maßgabe der im Lieferumfang befindlichen Originalhandbücher und technischen Zeichnungen installieren und alle lokal geltenden Vorschriften und Bestimmungen einhalten.
- Der Generator muss nach Maßgabe der Handbücher und innerhalb der auf dem Typenschild des Generators angegebenen Werte eingesetzt werden.
- Ein schadhafter oder defekter Generator darf nicht verwendet werden. Den Generatorsatz herunterfahren und von allen Energiequellen trennen, gespeicherte Energie ablassen und die LOTO-Wartungssicherung umsetzen. Eine weitere Nutzung des Generators verhindern, bis dieser repariert und in einen betriebsfähigen Zustand versetzt wurde.

⚠ ACHTUNG

Spannungsführende elektrische Leiter

Spannungsführende Leiter an den Wicklungsanschlüssen nach einer Prüfung des Isolationswiderstands können zu schweren Verletzungen oder Tod durch Stromschlag oder Verbrennungen führen. Zur Vermeidung von Verletzungen Folgendes beachten:

- Die Wicklungen immer umgehend nach Abschluss der Prüfung entladen, indem über einen Erdungstab ein Masseschluss hergestellt für:
 1. die Dauer der Prüfung
 - oder
 2. 5 Minuten.

Maßgeblich ist der längere Zeitraum.

⚠ ACHTUNG

Geräuschemission

Geräuschemissionen eines laufenden Generators können das Gehör ernsthaft und bleibend schädigen. Zur Vermeidung von Verletzungen Folgendes beachten:

- Immer die erforderliche persönliche Schutzausrüstung tragen, siehe den Abschnitt zu den Sicherheitsvorkehrungen.

⚠ ACHTUNG

Wiedereinschalten der Energieversorgung

Ein unbeabsichtigtes Wiedereinschalten der Energieversorgung bei Wartungs- und Instandhaltungsarbeiten kann zu schweren Verletzungen und Tod durch Stromschlag, Verbrennungen, Quetschen, Abschneiden oder Fangen führen. Zur Vermeidung von Verletzungen Folgendes beachten:

- Vor der Durchführung von Wartungs- und Instandhaltungsarbeiten eine geeignete LOTO-Wartungssicherung implementieren, damit der Generatorsatz von allen Energiequellen getrennt bleibt. Sicherheitsverriegelung/-kennzeichnung nicht unwirksam machen oder umgehen.

⚠ ACHTUNG

Entfernte Schutzabdeckung

Bei entfernter Schutzabdeckung besteht eine Gefährdung, die zu schweren Verletzungen oder Tod führen kann.

Zur Vermeidung von Verletzungen Folgendes beachten:

- **Bringen Sie Sicherheitshinweise an den auf der Rückseite des mitgelieferten Aufkleberbogens angegebenen Stellen an.**
- **Beachten Sie die Sicherheitshinweise.**
- **Sehen Sie in der Wartungsanleitung nach, bevor Sie Schutzabdeckungen entfernen.**



ABBILDUNG 4. SICHERHEITSETIKETT

⚠ ACHTUNG

Starkes Magnetfeld

Das von einem Dauermagnetgenerator (PMG) oder einem Erregerverstärkungssystem (EBS) erzeugte starke Magnetfeld kann durch Störbeeinflussung medizinischer Implantate schwere Verletzungen oder den Tod hervorrufen. Zur Vermeidung von Verletzungen Folgendes beachten:

- **Träger medizinischer Implantate dürfen nicht in der Nähe eines permanentmagneterregten Generators (PMG) oder eines Erregungsverstärkers (Excitation Boost System, EBS) arbeiten.**

⚠ ACHTUNG

Gefahr durch herausgeschleuderte Generatorteile und Partikel

Herausgeschleuderte Generatorteile und Partikel können schwere Verletzungen oder Todesfälle durch Aufprall, Schnitte oder Stiche verursachen. Die Gefahr durch herausgeschleuderte Generatorteile und Partikel besteht in sämtlichen Richtungen im Umfeld der Lufteinlässe und Luftauslässe des Generators sowie der freiliegenden Welle (gemeinhin als antriebsseitiges Ende bezeichnet).

Um Verletzungen zu vermeiden, muss bei laufendem Generator Folgendes beachtet werden:

- **Den Lufteinlässen und -auslässen bei laufendem Generator fernbleiben.**
- **Die Bedienelemente nicht in der Nähe der Lufteinlässe und -auslässe platzieren.**
- **Vermeiden Sie eine Überhitzung des Generators, indem Sie ihn nicht außerhalb der auf dem Typenschild angegebenen Betriebsgrenzen betreiben.**
- **Generator nicht überlasten.**
- **Generator nicht mit übermäßigen Vibrationen betreiben.**
- **Parallel betriebene Generatoren nicht über die zulässigen Betriebsgrenzen hinaus synchronisieren.**

⚠ ACHTUNG

Exposition gegenüber Partikeln oder Rauch aus einem Generator

Partikel und Rauch können ausgehend von der Luftöffnung in alle Richtungen (horizontal und vertikal) freigesetzt werden. Folgendes ist zu beachten, um Verletzungen zu vermeiden:

- **Bei laufendem Generator ausreichenden Abstand zu allen Belüftungsöffnungen sowie Lufteinlässen und -auslässen halten.**

⚠ ACHTUNG

Exposition gegenüber Partikeln oder Rauch aus Generatoranschlusskästen.

Partikel und Rauch können ausgehend von der Luftöffnung in alle Richtungen (horizontal und vertikal) freigesetzt werden. Folgendes ist zu beachten, um Verletzungen zu vermeiden:

- **Abhängig von Design und Konfiguration des Generators können sich die Druckentlastungsklappen an unterschiedlichen Positionen befinden, unterschiedlich ausgerichtet sein und den Druck in verschiedene Richtungen ablassen.**
- **Die Positionen der Druckentlastungsklappen müssen ermittelt werden, damit sie bei Betrieb des Generators gemieden werden können.**

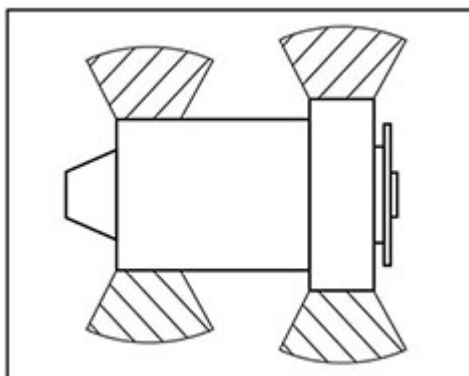


ABBILDUNG 5. GEFAHRENBEREICHE GENERATOR S5

2.10 Warnhinweise zum Generator

VORSICHT

Gefahrstoffe

Gefahrstoffe wie Öle, Fette, Schmiermittel, Kraftstoff, Klebstoff, Batteriesäure, Trocknungsmittel, Reinigungs- und Lösungsmittel, Lacke, Polyesterharze und/oder Kunststoffreste sowie korrosive Stoffe können bei Kontakt/Einatmen leichte bis mittelschwere Verletzungen verursachen. Längerer/wiederholter Kontakt kann gesundheitliche Beschwerden verschlimmern. Zur Vermeidung von Verletzungen Folgendes beachten:

- **Immer die vom Produkthersteller bereitgestellten Informationen beachten und die Stoffe entsprechend verwenden, handhaben und lagern.**
- **Immer die gemäß den Informationen des Produktherstellers erforderliche persönliche Schutzausrüstung tragen, die im Abschnitt Sicherheitsvorkehrungen erläutert sind.**

VORSICHT

Fehlende Laufgänge und Handläufe

Wurden für Wartungs- und Instandsetzungsarbeiten Laufgänge und Handläufe ausgebaut, kann dies zu leichten bis mittelschweren Verletzungen durch Ausrutschen, Stolpern oder Stürzen führen. Zur Vermeidung von Verletzungen Folgendes beachten:

- **Vor Beginn der Arbeit die Risiken bewerten, geeignete Vorkehrungen für sicheres Arbeiten ergreifen, Warnschilder aufstellen und den Zugang unbefugter Personen verhindern.**

VORSICHT

Staub, Partikel in der Luft, Rauch

Das Einatmen von Staub und anderen Partikeln oder Rauch kann durch Reizungen von Lunge und Augen leichte bis mittelschwere Verletzungen verursachen. Eine wiederholte oder längerfristige Exposition kann ernsthafte chronische Erkrankungen verursachen. Zur Vermeidung von Verletzungen Folgendes beachten:

- **Staub sowie Partikel und Rauch mit einer mechanischen Vorrichtung absaugen.**
- **Den Bereich ausreichend belüften.**
- **Immer geeignete persönliche Schutzausrüstung tragen. Siehe dazu den Abschnitt zu den Sicherheitsvorkehrungen.**

-

Leerseite

3 Sicherheitsrichtlinien und Normen

3.1 Allgemeines

STAMFORD®- und AvK®-Generatoren erfüllen die einschlägigen nationalen und internationalen Vorschriften und Normen für Generatoren. Der Wechselstromgenerator darf nur norm- und bestimmungsgemäß innerhalb der auf dem Typenschild angegebenen Grenzwerte betrieben werden.

Schiffsaggregate entsprechen den Anforderungen aller großen Klassifikationsgesellschaften.

Dieses Kapitel enthält gegebenenfalls Musterbeispiele für EU/UK-Erklärungen.

All STAMFORD® und AvK® Generatoren werden mit einem Deklarationszertifikat geliefert, das die Produktbeschreibung und die eindeutige Seriennummer enthält.

3.2 Beispiel: Konformitäts- und Einbauerklärung

Das jeweilige Zertifikat wird mit dem Generator geliefert und ist von der gemessenen Ausgangsleistung des Generators abhängig (kleiner 100 VAC oder größer 1.000 VAC).

Die Wechselstromgeneratoren werden mit einer Erklärung geliefert, in der die Produktbezeichnung und die eindeutige Seriennummer genannt sind.

Es folgen Beispiele für die Konformitätserklärung und die Einbauerklärung für die EU und das VK, die mit STAMFORD®- und AvK®-Generatoren geliefert werden.

HINWEIS

Wenn das Zertifikat verloren ging, fehlt oder beschädigt ist, kontaktieren Sie bitte den STAMFORD®- oder AvK®-Kundendienst: www.stamford-avk.com.

EU DECLARATION OF CONFORMITY



This synchronous low-voltage (<1000VAC) A.C. generator is designed for incorporation into an electricity generating-set and fulfils all the relevant provisions of the following EU Directive(s) when installed in accordance with the installation instructions contained in the product documentation:


2014/35/EU	Low Voltage Directive
2014/30/EU	The Electromagnetic Compatibility (EMC) Directive
2011/65/EU	Restriction on Hazardous Substances in Electrical and Electronic Equipment (RoHS) Directive
2015/863	Delegated Directive amending Annex II of 2011/65/EU
2019/178	Delegated Directive amending Annex II of 2011/65/EU
2019/1845	Delegated Directive amending Annex II of 2011/65/EU

and that the standards and/or technical specifications referenced below have been applied:

EN IEC 61000-6-2:2019	Electromagnetic compatibility (EMC). Generic standards – Part 6-2: Immunity for industrial environments
EN IEC 61000-6-4:2019	Electromagnetic compatibility (EMC). Generic standards – Part 6-4: Emission standard for industrial environments
EN ISO 12100:2010	Safety of machinery – General principles for design – Risk assessment and risk reduction
IEC 60034-1:2017	Rotating electrical machines - Part 1: Rating and performance
ISO 8528-3:2020	Reciprocating internal combustion engine driven alternating current generating sets - Part 3: Alternating current generators for generating sets
BS 5000-3:2006	Rotating electrical machines of particular types or for particular applications - Part 3: Generators to be driven by reciprocating internal combustion engines - Requirements for resistance to vibration
EN IEC 63000:2018	Technical documentation for the assessment of electrical and electronic products with respect to the restriction of hazardous substances

This declaration has been issued under the sole responsibility of the manufacturer. The object of this Declaration is in conformity with the relevant Union harmonization Legislation.

The name and address of authorised representative, authorised to compile the relevant technical documentation, is the Company Secretary, Cummins Generator Technologies Romania, B-dul Decebal Nr. 116A 200746 Craiova Dolj, Romania.

Signed: 	Name, Title and Address: Alastair McQueen Global Technical Director Cummins Generator Technologies Romania B-dul Decebal Nr. 116A 200746, Craiova Dolj, ROMANIA
Date: 4 th August 2021	

Description:

Serial Number:

Registered in England under Registration No. 441273.
Cummins Generator Technologies Ltd. Registered Office: Fountain Court, Lynch Wood, Peterborough, PE2 6FZ UK

450-16363-J

ABBILDUNG 6. BEISPIEL FÜR DIE EU-KONFORMITÄTSERKLÄRUNG – BLATT 1

EU DECLARATION OF CONFORMITY



The A.C. Generator utilizes hazardous material exemptions as detailed in Annex III of EU Directive 2011/65/EU

Products carrying the following descriptions are considered to be out of scope of RoHS Directive 2011/65/EU, intended to be installed in Large Scale Fixed Installations and for installation into a pre-defined and dedicated location, installed and de-installed by professionals:

LV180*
LVSI80*
DSG 99*
DSG 114*
DSG 125*
DSG 144*

Where "*" represents any combination of letters and characters completing the specific description of the product.

Registered in England under Registration No. 441273.
Cummins Generator Technologies Ltd. Registered Office: Fountain Court, Lynch Wood, Peterborough, PE2 6FZ UK

450-16583-J

ABBILDUNG 7. BEISPIEL FÜR DIE EU-KONFORMITÄTSERKLÄRUNG – BLATT 2

UK DECLARATION OF CONFORMITY



This synchronous low-voltage (<1000VAC) A.C. generator is designed for incorporation into an electricity generating-set and fulfils all the relevant provisions of the following UK Statutory Instrument(s) when installed in accordance with the installation instructions contained in the product documentation:


S.I. 2016/1101	The Electrical Equipment (Safety) Regulations
S.I. 2016/1091	The Electromagnetic Compatibility Regulations
S.I. 2012/3032	The Restriction of the Use of Certain Hazardous Substances in Electrical and Electronic Equipment Regulations
S.I. 2019/492	The Restriction of the Use of Certain Hazardous Substances in Electrical and Electronic Equipment (Amendment) Regulations
S.I. 2008/1597	The Supply of Machinery (Safety) Regulations

and that the standards and/or technical specifications referenced below have been applied:

BS EN IEC 61000-6-2:2019	Electromagnetic compatibility (EMC). Generic standards – Part 6-2: Immunity standard for industrial environments
BS EN IEC 61000-6-4:2019	Electromagnetic compatibility (EMC). Generic standards – Part 6-4: Emission standard for industrial environments
BS EN ISO 12100:2010	Safety of machinery – General principles for design – Risk assessment and risk reduction
IEC 60034-1:2017	Rotating electrical machines: Rating and performance
BS ISO 8528-3:2020	Reciprocating internal combustion engine driven alternating current generating sets - Part 3: Alternating current generators for generating sets
BS EN IEC 63000:2018	Technical documentation for the assessment of electrical and electronic products with respect to the restriction of hazardous substances

This declaration has been issued under the sole responsibility of the manufacturer. The object of this Declaration is in conformity with the relevant UK Legislation.

The name and address of authorised representative, authorised to compile the relevant technical documentation, is the Company Secretary, Cummins Generator Technologies, Fountain Court, Lynch Wood, Peterborough, UK. PE2 6FZ

Signed: 	Name, Title and Address: Alastair McQueen Global Technical Director Cummins Generator Technologies Fountain Court, Lynch Wood Peterborough, UK PE2 6FZ
Date: 4 th August 2021	

Description:

Serial Number:

Registered in England under Registration No. 441273.
Cummins Generator Technologies Ltd. Registered Office: Fountain Court, Lynch Wood, Peterborough, PE2 6FZ UK

450-16383-J

ABBILDUNG 8. BEISPIEL FÜR DIE VK-KONFORMITÄTSEKTLÄRUNG – BLATT 1

UK DECLARATION OF CONFORMITY



The A.C. Generator utilizes hazardous material exemptions as detailed in Annex III of S.I. 2012/2032

Products carrying the following descriptions are considered to be out of scope of S.I. 2012/2032, intended to be installed in Large Scale Fixed Installations and for installation into a pre-defined and dedicated location, installed and de-installed by professionals:

LVI80*

LVSI80*

DSG 99*

DSG 114*

DSG 125*

DSG 144*

Where "*" represents any combination of letters and characters completing the specific description of the product.

Registered in England under Registration No. 441273.
Cummins Generator Technologies Ltd. Registered Office: Fountain Court, Lynch Wood, Peterborough, PE2 6FZ UK

450-16383-J

ABBILDUNG 9. BEISPIEL FÜR DIE VK-KONFORMITÄTSERKLÄRUNG – BLATT 2

**2006/42/EC MACHINERY DIRECTIVE
DECLARATION OF INCORPORATION
OF PARTLY COMPLETED MACHINERY**



**Generator
Technologies**

Function: Synchronous A.C. generator >1000VAC designed for incorporation into an electricity generating-set.

The partly completed machinery supplied with this declaration:


- Is designed and constructed solely as a non-functional component to be incorporated into a machine requiring completion.
- Is designed to comply with the provisions of the following EU Directives so far as their level of build will allow:

2014/30/EU The Electromagnetic Compatibility (EMC) Directive

- Must not be put into service within the European Community ("EC") until the final machinery into which it is to be incorporated has been declared in conformity with the Machinery Directive and all other applicable EC Directives.
- Is designed and constructed to comply with the essential health and safety requirements of the Machinery Directive 2006/42/EC listed on sheet 2 of this Declaration.

The relevant technical documentation is compiled in accordance with the provisions of part B of Annex VII of the Machinery Directive. All relevant information about the partly completed machinery will be provided, in writing, on a reasoned request by the appropriate national authority to its authorised representative. The name and address of authorised representative, authorised to compile the relevant technical documentation, is the Company Secretary, Cummins Generator Technologies Romania, B-dul Decebal Nr. 116A 200746 Craiova Dolj, Romania.

The undersigned representing the manufacturer:

Signed: 	Name, Title and Address: Alastair McQueen Global Technical Director Cummins Generator Technologies Romania B-dul Decebal Nr. 116A 200746 Craiova Dolj, ROMANIA
Date: 4 th August 2021	

Description:

Serial Number

ABBILDUNG 10. BEISPIEL FÜR DIE EINBAUERKLÄRUNG (>1 KV) - BLATT 1

**2006/42/EC MACHINERY DIRECTIVE
DECLARATION OF INCORPORATION
OF PARTLY COMPLETED MACHINERY**



**ESSENTIAL HEALTH AND SAFETY REQUIREMENTS RELATING TO THE DESIGN
AND CONSTRUCTION OF PARTLY COMPLETED MACHINERY**

1.1 General Remarks

- 1.1.2 : Principles of safety integration
- 1.1.3 : Materials and products
- 1.1.5 : Design of machinery to facilitate its handling

1.3 Protection Against Mechanical Hazards

- 1.3.1 : Risk of loss of stability
- 1.3.2 : Risk of break-up during operation
- 1.3.3 : Risks due to falling or ejected objects
- 1.3.4 : Risks due to surfaces, edges or angles
- 1.3.7 : Risks related to moving parts
- 1.3.8.1 : Moving transmission parts

1.4 Guarding *

- 1.4.1 : Guards – General requirements *
- 1.4.2.1 : Fixed guards *

1.5 Other Hazards

- 1.5.2 : Static electricity
- 1.5.3 : Energy supply other than electric
- 1.5.4 : Errors of fitting
- 1.5.6 : Fire
- 1.5.13 : Emissions of hazardous materials and substances

1.7 Information

- 1.7.1 : Information and warnings on the machinery
- 1.7.4 : Instructions

LEGEND

1. Essential Health and Safety Requirements not shown are not considered applicable for this Partly Completed Machinery or must be fulfilled by the assembler of the Machinery.
2. Essential Health and Safety Requirements shown are considered applicable for this Partly Completed Machinery and have been fulfilled by the manufacturer to the extent possible, subject to the build requirements of the Machinery assembler, the information contained in the assembly instructions and Cummins bulletins.
3. * Customers may request Partly Completed Machinery without some or all guarding attached. In these cases section 1.4 Guarding does not apply and the Essential Health and Safety Requirements for guarding must be fulfilled by the assembler of the Machinery.

ABBILDUNG 11. BEISPIEL FÜR DIE EINBAUERKLÄRUNG (>1 KV) - BLATT 2

**SUPPLY OF MACHINERY (SAFETY)
REGULATIONS 2008
DECLARATION OF INCORPORATION
OF PARTLY COMPLETED MACHINERY**



Function: Synchronous A.C. generator > 1000VAC designed for incorporation into an electricity generating-set.

The partly completed machinery supplied with this declaration:

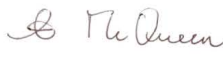
- Is designed and constructed solely as a non-functional component to be incorporated into a machine requiring completion.
- Is designed to comply with the provisions of the following EU Directives so far as their level of build will allow:

S.I. 2016/1091 The Electromagnetic Compatibility Regulations

- Must not be put into service within the UK until the final machinery into which it is to be incorporated has been declared in conformity with the Supply of Machinery (Safety) Regulations 2008 and all other applicable UK Statutory Instruments.
- Is designed and constructed to comply with the essential health and safety requirements of the Supply of Machinery (Safety) Regulations 2008 listed on sheet 2 of this Declaration.

The relevant technical documentation is compiled in accordance with the provisions of part B of Annex VII of the Machinery Directive. All relevant information about the partly completed machinery will be provided, in writing, on a reasoned request by the appropriate national authority to its authorised representative. The name and address of authorised representative, authorised to compile the relevant technical documentation, is the Company Secretary, Cummins Generator Technologies, Fountain Court, Lynch Wood, Peterborough, UK. PE2 6FZ

The undersigned representing the manufacturer:

<p>Signed:</p>  <p>Date: 4th August 2021</p>	<p>Name, Title and Address:</p> <p>Alastair McQueen Global Technical Director Cummins Generator Technologies Fountain Court, Lynch Wood Peterborough, UK PE2 6FZ</p>
--	--

Description:

Serial Number:

ABBILDUNG 12. BEISPIEL FÜR DIE EINBAUERKLÄRUNG (>1 KV) - BLATT 3

**SUPPLY OF MACHINERY (SAFETY)
REGULATIONS 2008
DECLARATION OF INCORPORATION
OF PARTLY COMPLETED MACHINERY**



**ESSENTIAL HEALTH AND SAFETY REQUIREMENTS RELATING TO THE DESIGN AND
CONSTRUCTION OF PARTLY COMPLETED MACHINERY**

<p>General Remarks</p> <ul style="list-style-type: none"> ▪ 1.1.2 : Principles of safety integration ▪ 1.1.3 : Materials and products ▪ 1.1.5 : Design of machinery to facilitate its handling <p>Protection Against Mechanical Hazards</p> <ul style="list-style-type: none"> ▪ 1.3.1 : Risk of loss of stability ▪ 1.3.2 : Risk of break-up during operation ▪ 1.3.3 : Risks due to falling or ejected objects ▪ 1.3.4 : Risks due to surfaces, edges or angles ▪ 1.3.7 : Risks related to moving parts ▪ 1.3.8.1 : Moving transmission parts <p>Guarding *</p> <ul style="list-style-type: none"> ▪ 1.4.1 : Guards – General requirements * ▪ 1.4.2.1 : Fixed guards * <p>Other Hazards</p> <ul style="list-style-type: none"> • 1.5.2 : Static electricity • 1.5.3 : Energy supply other than electric • 1.5.4 : Errors of fitting • 1.5.6 : Fire • 1.5.13 : Emissions of hazardous materials and substances <p>Information</p> <ul style="list-style-type: none"> • 1.7.1 : Information and warnings on the machinery • 1.7.4 : Instructions 	<p style="text-align: center;"><u>LEGEND</u></p> <p>1 Essential Health and Safety Requirements not shown are not considered applicable for this Partly Completed Machinery or must be fulfilled by the assembler of the Machinery.</p> <p>2 Essential Health and Safety Requirements shown are considered applicable for this Partly Completed Machinery and have been fulfilled by the manufacturer to the extent possible, subject to the build requirements of the Machinery assembler, the information contained in the assembly instructions and Cummins bulletins.</p> <p>3 * Customers may request Partly Completed Machinery without some or all guarding attached. In these cases section 1.4 Guarding does not apply and the Essential Health and Safety Requirements for guarding must be fulfilled by the assembler of the Machinery.</p>
--	---

ABBILDUNG 13. BEISPIEL FÜR DIE EINBAUERKLÄRUNG (>1 KV) - BLATT 4

3.3 Ergänzende Informationen zur elektromagnetischen Verträglichkeit (EMV)

Alle STAMFORD®- und AvK®-Generatoren wurden zur Einhaltung der EMV-Emissionen und der Störfestigkeitsnormen in industriellen Umgebungen entwickelt. Zusätzliche Ausrüstung kann für die Aufstellung des Generators in Wohngebieten bzw. gewerblichen und leichtindustriellen Umgebungen erforderlich sein.

Der Generatorträger ist am Aufstellungsort nach den Erdungsvorschriften mit einem entsprechenden Erdungsschutzleiter der vorgeschriebenen Mindestleiterlänge anzuschließen

Betrieb, Installation, Service- und Wartungsarbeiten dürfen nur durch erfahrenes Fachpersonal durchgeführt werden, das mit den Arbeitsschritten und der Anlage vertraut ist und die Anforderungen aller geltenden Vorschriften und Bestimmungen kennt sowie eine entsprechende Schulung erhalten hat. Siehe dazu [Abschnitt 2.3 auf Seite 3](#).

HINWEIS

Cummins Generator Technology haftet nicht für die elektromagnetische Verträglichkeit, wenn nicht zugelassene Teile anderer Marken als STAMFORD® oder AvK® für Wartung, Instandsetzung oder Reparaturen verwendet werden.

3.4 Ergänzende Informationen für die CSA (Canadian Standards Association)

Um konform zu den Vorschriften der CSA (Canadian Standards Association) zu sein, müssen alle externen Verdrahtungen und Komponenten für die auf dem Typenschild angegebene Nennspannung des Wechselstromgenerators ausgelegt sein.

Folgende Kennzeichen auf dem Typenschild des Generators sind für die CSA-Zertifizierung von Belang:

- Rahmen- und Modellnummer
- Datumskodierte Seriennummer
- Leistung in Volt, Ampere, Frequenz und kVA
- Nenn-Lastdrehzahl U_{pm}
- Drehrichtung (nur für unidirektionale Generatoren)
- Leistungsfaktor
- Zahl der Phasen
- Erregerspannung
- Erregerstrom
- Isolationsklasse
- Art der Bewertung
- Umgebungstemperatur


4 Einleitung

4.1 Allgemeine Beschreibung

Bei den Wechselstromgeneratoren der Baureihen S5 handelt es sich um bürstenlose Drehfeldgeneratoren, lieferbar bis 690 V, 50 Hz (1.500 min⁻¹, 4-polig) oder 60 Hz (1.800 min⁻¹, 4-polig), die dem Britischen Standard BS5000, Teil 3, und anderen internationalen Normen entsprechen.

Die Wechselstromgeneratoren S5 sind als selbsterregte Generatoren, bei denen die Erregungsleistung von den Hauptausgangswicklungen abgenommen wird, oder als fremderregte Generatoren erhältlich, bei denen ein Dauermagnetgenerator (PMG) die Erregungsleistung stellt.

4.2 Geräuschemission

 ACHTUNG
<p>Geräuschemission</p> <p>Geräuschemissionen eines laufenden Generators können das Gehör ernsthaft und bleibend schädigen. Zur Vermeidung von Verletzungen Folgendes beachten:</p> <ul style="list-style-type: none"> • Immer die erforderliche persönliche Schutzausrüstung tragen, siehe den Abschnitt zu den Sicherheitsvorkehrungen.

Der A-bewertete maximale Schalldruckpegel kann 109 dB(A) erreichen. Für anwendungsspezifische Einzelheiten wenden Sie sich bitte an Ihren Händler.

4.3 Name des Wechselstromgenerators

TABELLE 2. NAMENSFORMAT DES WECHSELSTROMGENERATORS S5

Beispiel:	S	5	L	1	D	-	C	4	2
	Marke STAMFORD	Reihe	Spannung (L = niedrig, M = mittel, H = hoch)	Revision	Deskriptor (D = Industrie) M = Marine, S = Spezial (Industrie))		Kernlänge (C, D, E, ...)	Polzahl	Anzahl der Lager (1 = Nicht-Antriebsseite, 2 = Antriebsseite & Nicht-Antriebsseite)

4.4 Seriennummer

Am oberen Abschnitt des Rahmens ist eine eindeutige Seriennummer eingeprägt.

4.5 Typenschild

Auf dem fest angebrachten Typenschild sind die Soll-Betriebsparameter des Wechselstromgenerators angegeben.

Das Typenschild zeigt das Logo 'STAMFORD' in großen roten Buchstaben. Darunter steht '(CUSTOMER NAME)'. Es enthält verschiedene Felder für technische Daten:

S/N	MODEL	DUTY	
		kVA	
		kW	
		V	
		A	
		Hz	
		RPM	
		AMB. TEMP °C	
		TEMP. RISE K	
		TL	

Links sind weitere Felder für PF, EXC.V, EXC.A, WDG, ALT.m, CONNECTION, PHASE, INS.CLASS, IP, kg. Rechts befindet sich ein QR-Code und ein Barcode. Unten links steht 'IEC 60034-1 ISO 8528-3 MG 1-32 BS 5000-3 stamford-avk.com'. Unten rechts steht 'HQ ADDRESS: FOUNTAIN COURT, PETERBOROUGH, PE2 6FZ, UK'.

ABBILDUNG 14. ALLGEMEINES TYPENSCHILD FÜR STAMFORD-WECHSELSTROMGENERATOREN

4.6 Nachweis der Produkt Echtheit

STAMFORD®-Produkte besitzen einen Echtheitsschutz in Form eines fälschungssicheren Hologramms auf dem Kontrollaufkleber. Prüfen, ob beim Betrachten des Hologramms aus verschiedenen Blickwinkeln die Punkte um das STAMFORD®-Logo sichtbar sind und hinter dem Logo das Wort "GENUINE" erscheint. Verwenden Sie bei schlechter Beleuchtung eine Taschenlampe, um das Echtheithologramm zu prüfen. Prüfen Sie, ob es sich um einen Original-Wechselstromgenerator handelt, indem Sie den 7-stelligen Zeichencode des Hologramms unter www.stamford-avk.com/verify.

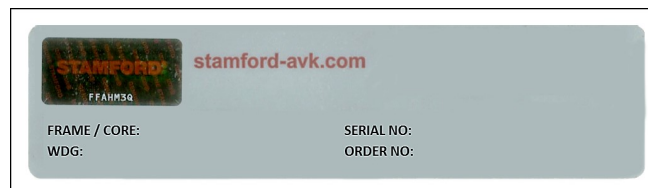


ABBILDUNG 15. KONTROLLAUFKLEBER



ABBILDUNG 16. BEI DRAUFSICHT AUF DAS 3D-HOLOGRAMM LINKS, RECHTS, OBEN UND UNTEN SICHTBARE PUNKTE

5 Einsatz des Wechselstromgenerators

Es liegt in der Verantwortung des Kunden, dafür zu sorgen, dass der Wechselstromgenerator für den beabsichtigten Einsatzzweck ausreichend dimensioniert ist.

ACHTUNG

Falscher oder unsachgemäßer Gebrauch

Falscher oder unsachgemäßer Gebrauch des Generators kann zu schweren Verletzungen, Todesfällen oder Sachschäden führen. Zur Vermeidung von Verletzungen Folgendes beachten:

- **Immer einen Generator verwenden, der für die vorgesehene Nutzung und Anwendung geeignete Spezifikationen aufweist.**
- **Generator und Antriebsaggregat müssen technisch kompatibel und für die vorgesehene Anwendung geeignet sein.**
- **Den Generator immer nach Maßgabe der im Lieferumfang befindlichen Originalhandbücher und technischen Zeichnungen installieren und alle lokal geltenden Vorschriften und Bestimmungen einhalten.**
- **Der Generator muss nach Maßgabe der Handbücher und innerhalb der auf dem Typenschild des Generators angegebenen Werte eingesetzt werden.**
- **Ein schadhafter oder defekter Generator darf nicht verwendet werden. Den Generatorsatz herunterfahren und von allen Energiequellen trennen, gespeicherte Energie ablassen und die LOTO-Wartungssicherung umsetzen. Eine weitere Nutzung des Generators verhindern, bis dieser repariert und in einen betriebsfähigen Zustand versetzt wurde.**

5.1 Betriebsumgebung

Die Generatoren entsprechen standardmäßig dem Schutzgrad IP23. Die Schutzart IP23 ist allerdings nicht ausreichend, um den Generator ohne entsprechende Zusatzmaßnahmen im Freien zu betreiben.

TABELLE 3. UMGEBUNGSSPEZIFIKATION

Außentemperatur	-15 °C bis 40 °C (5 °F bis 104 °F)
Relative Feuchtigkeit	< 70 %
Höhe	< 1000 m

Der Generator ist auf die Betriebsbedingungen in oben stehender Tabelle ausgelegt. Ein Betrieb jenseits dieser Werte ist generell möglich, wenn der Generator entsprechend ausgelegt ist. Das Leistungsschild enthält weitere Angaben. Falls sich die Betriebsumgebung des Generators nach dem Kauf geändert hat, können Sie das Leistungsschild vom Hersteller entsprechend ändern lassen.

5.2 Luftstrom

TABELLE 4. MINDESTLUFTSTROM UND MAXIMALE DRUCKDIFFERENZ

Wechselstromgeneratormodell und Frequenz	Mindestluftstrom, m ³ /s (ft ³ /min)		Maximale Druckdifferenz zwischen Einlass und Auslass, mm (Zoll) Wassersäule
	50 Hz	60 Hz	
S5 (nur Kerne C - F)	1,12 (2373)	1,30 (2755)	6 (0,25)
S5 (nur Kerne G - H)	1,25 (2649)	1,50 (3178)	6 (0,25)

Stellen Sie sicher, dass Luftein- und -ausgänge bei Betrieb des Wechselstromgenerators nicht blockiert sind.

5.3 Luftverunreinigungen

VORSICHT

Staub, Partikel in der Luft, Rauch

Das Einatmen von Staub und anderen Partikeln oder Rauch kann durch Reizungen von Lunge und Augen leichte bis mittelschwere Verletzungen verursachen. Eine wiederholte oder längerfristige Exposition kann ernsthafte chronische Erkrankungen verursachen. Zur Vermeidung von Verletzungen Folgendes beachten:

- ***Staub sowie Partikel und Rauch mit einer mechanischen Vorrichtung absaugen.***
- ***Den Bereich ausreichend belüften.***
- ***Immer geeignete persönliche Schutzausrüstung tragen. Siehe dazu den Abschnitt zu den Sicherheitsvorkehrungen.***

HINWEIS

Verunreinigungen wie Salz, Öl, Abgase, Chemikalien, Staub, Sand usw. reduzieren die Wirksamkeit der Isolierung und die Lebensdauer der Wicklungen. Sie sollten ggf. die Verwendung von Luftfiltern oder Einhausung zum Schutz des Wechselstromgenerators erwägen.

5.4 Luftfilter

Luftfilter halten Luftpartikel mit einer Größe über 5 µ zurück. Die Filter müssen abhängig von den Standortbedingungen regelmäßig gereinigt oder ausgetauscht werden. Filter häufiger überprüfen, bis sich ein geeigneter Wechselzyklus abzeichnet.

Wechselstromgeneratoren mit werksseitig eingebauten Filtern werden leistungsreduziert ausgeliefert, um dem verminderten Kühlluftstrom Rechnung zu tragen. Bei Nachrüstung von Filtern muss die Nennleistung des Wechselstromgenerators um 5 % reduziert werden.

Luftfilter filtern kein Wasser heraus. Ergreifen Sie zusätzliche Maßnahmen, um die Filter trocken zu halten. Feuchte Filter reduzieren den Luftstrom und führen dadurch zu einer Überhitzung des Wechselstromgenerators und in der Folge zu einem frühzeitigen Verschleiß der Isolierung.

5.5 Luftfeuchtigkeit

Die Wasseraufnahmefähigkeit von Luft ist temperaturabhängig. Sinkt die Lufttemperatur unter den Sättigungspunkt, kann es zu Taubildung auf den Wicklungen kommen, wodurch sich der elektrische Widerstand der Isolierung verringert. Bei feuchter Betriebsumgebung sind möglicherweise weitere Schutzmaßnahmen erforderlich, auch wenn der Wechselstromgenerator eingehaust ist. Auf Anfrage werden Antikondensationsheizungen geliefert.

5.6 Antikondensationsheizungen (Stillstandsheizungen)

GEFAHR

Prüfung der spannungsführenden elektrischen Leiter

Spannungsführende elektrische Leiter können zu schweren Verletzungen durch Stromschlag und Verbrennungen führen. Zur Vermeidung von Verletzungen Folgendes beachten:

- **Vor dem Abnehmen von Abdeckungen über elektrischen Leitern den Generatorsatz herunterfahren und von allen Energiequellen trennen, gespeicherte Energie abbauen und mit Warnschild und Schloß sichern.**

ACHTUNG

Kondenswasser

Bei Verwendung eines Generators, in dem sich Kondenswasser in den Wicklungen gebildet hat, besteht die Gefahr schwerer Verletzungen durch Stromschläge, Verbrennungen und umherfliegende Partikel. Zur Vermeidung von Verletzungen Folgendes beachten:

- **Stillstandsheizung (sofern vorhanden) verwenden, um Kondenswasser zu vermeiden.**
- **Vor Benutzung des Generators auf Kondenswasser prüfen. Kondenswasser ablassen/entfernen, den Generator trocknen lassen und entsprechend dem Abschnitt zu Wartungs- und Servicearbeiten prüfen.**

ACHTUNG

Heiße Flächen und Brände

Die Berührung heißer Flächen kann schwere Verletzungen und Todesfälle durch Verbrennungen verursachen. Wenn brennbares Material mit heißen Flächen in Berührung kommt, besteht die Gefahr von Bränden. Zur Vermeidung von Verletzungen/Bränden Folgendes beachten:

- **Das Berühren von heißen Oberflächen vermeiden.**
- **Immer geeignete persönliche Schutzausrüstung tragen. Siehe dazu den Abschnitt zu den Sicherheitsvorkehrungen.**
- **Brennbare Materialien (z. B. Verpackungen) und entzündliche Substanzen dürfen nicht mit der Stillstandsheizung (sofern vorhanden) in Berührung kommen oder in deren Nähe gelagert werden.**
- **Brennbare Materialien und entzündliche Substanzen dürfen nicht mit dem Generator oder dem Antriebsaggregat (sowie ggf. Kühler, Entlüftung und Abgasanlagen) in Berührung kommen oder in deren Nähe gelagert werden.**

Die Stromversorgung für die Antikondensationsheizung kommt von einer separaten Quelle. Antikondensations- oder Stillstandsheizungen erhöhen die Lufttemperatur im Bereich der Wicklungen, um die Bildung von Schwitzwasser zu verhindern. Stillstandsheizungen sollten sich am besten bei Ausschalten des Wechselstromgenerators automatisch einschalten.

5.7 Gehäuse

Gehäuse dienen dem Schutz des Generators vor schädlichen Umwelteinflüssen.

- Die Luft, die in den Generator gelangt, muss frei sein von Feuchtigkeit und Verunreinigungen, der Durchsatz muss den Angaben auf dem Typenschild entsprechen und die maximal zulässige Umgebungstemperatur darf nicht überschritten werden.
- Der Luftstrom muss so geführt werden, dass der Umlauf heißer Luft im Gehäuse erkannt und vermieden wird.
- Um den Generator herum muss genügend Platz bleiben, um Wartungsarbeiten sicher und ungehindert durchzuführen.

5.8 Vibrationen (Schwingungen)

Die Generatoren können Schwingungen von Generatorsätzen gemäß ISO 8528-9 und BS 5000-3 widerstehen (wobei ISO 8528 für Breitbandmessungen und BS 5000 für die am Generatorsatz vorherrschenden Schwingungsfrequenzen gilt).

HINWEIS

Eine Überschreitung der oben genannten Spezifikationen wirkt sich nachteilig auf die Lebensdauer der Lager und anderer Komponenten aus und kann bewirken, dass die Garantie für den Wechselstromgenerator verfällt.

HINWEIS

Der Klemmenkasten ist so ausgelegt, dass er die festen Busschienen oder Klemmen, Transformatoren, Lastkabel und die Zusatzklemmenkasten stützt. Zusätzliches Gewicht kann zu übermäßigen Vibrationen und so zum Ausfall des Klemmenkastengehäuses und der Montagevorrichtung führen. Weitere Informationen zum Anschluss der Lastkabel an den Klemmenkasten finden Sie in der Installationsanleitung. Wenden Sie sich an CGT, falls Sie dem Klemmenkasten zusätzliches Gewicht hinzufügen wollen.

5.8.1 Definition nach BS 5000–3

Wechselstromgeneratoren müssen dauerhaft Schwingungen mit Amplituden von 0,25 mm zwischen 5 Hz und 8 Hz und Geschwindigkeiten von 9,0 mm/s Effektivwert zwischen 8 Hz und 200 Hz bei Direktmessung am Rahmen oder Hauptgehäuse des Generators widerstehen können. Diese Grenzwerte gelten nur für die vorherrschende Schwingungsfrequenz einer komplexen Wellenform.

5.8.2 Definition nach ISO 8528-9

ISO 8528-9 bezieht sich auf ein Breitband von Frequenzen, und zwar zwischen 10 und 1000 Hz. Die folgende Tabelle ist ein Auszug aus der ISO 8528-9 (Tabelle C.1, Wert 1). Diese vereinfachte Tabelle enthält die Schwingungsgrenzwerte nach kVA-Bereich und die Drehzahl für einen akzeptablen Generatorsatzbetrieb.

5.8.3 Schwingungsfrequenzen

Der Wechselstromgenerator erzeugt hauptsächlich folgende Schwingungsfrequenzen:

- 4-polig, 1500 U/min, 25 Hz
- 4-polig, 1800 U/min, 30 Hz

Die vom Motor in den Wechselstromgenerator eingeleiteten Schwingungen sind komplex. Es liegt in der Verantwortung des Wechselstromgeneratorsatzherstellers abzusichern, dass durch Ausrichtung und Steifigkeit von Grundplatte und Befestigungsteilen die Schwingungsgrenzwerte gemäß BS 5000 Teil 3 und ISO 8528 Teil 9 nicht überschritten werden.

5.8.4 Linearschwingungsgrenzen

TABELLE 5. SCHWINGUNGSPEGELMESSUNGEN S4 S5 UND S6

Linearschwingungspegel, gemessen am Wechselstromgenerator S4_S6			
Motordrehzahl U/min (min ⁻¹)	Leistungsabgabe S (kVA)	Schwingung Hubraum RMS (mm)	Vibrationen Geschwindigkeit RMS (mm/s)
1.300 ≤ n _r <2 000	>250	0,32	20
720 ≤ n _r <1 300	≥ 250, aber ≤ 1 250	0,32	20

Als 'Breitband' wird der Frequenzbereich von 10 Hz bis 1000 Hz angenommen

5.8.5 Linearschwingungsüberwachung

Wir empfehlen, Ausrüstung zur Schwingungsanalyse zum Messen der Schwingungen an allen 12 unten gezeigten Positionen zu verwenden. Prüfen Sie, ob die Schwingungen des Stromaggregats die angegebenen Sollgrenzen einhalten. Überschreiten die Schwingungen diese Grenzen, sollte die Vibrationsursache vom Hersteller des Generatorsatzes festgestellt und behoben werden. Dazu misst der Errichter des Stromaggregats am besten Anfangswerte, die dann dem Anwender als Referenz für regelmäßige Schwingungsmessungen im Rahmen der planmäßigen Wartung dienen, um mögliche Verschlechterungen zu erkennen.

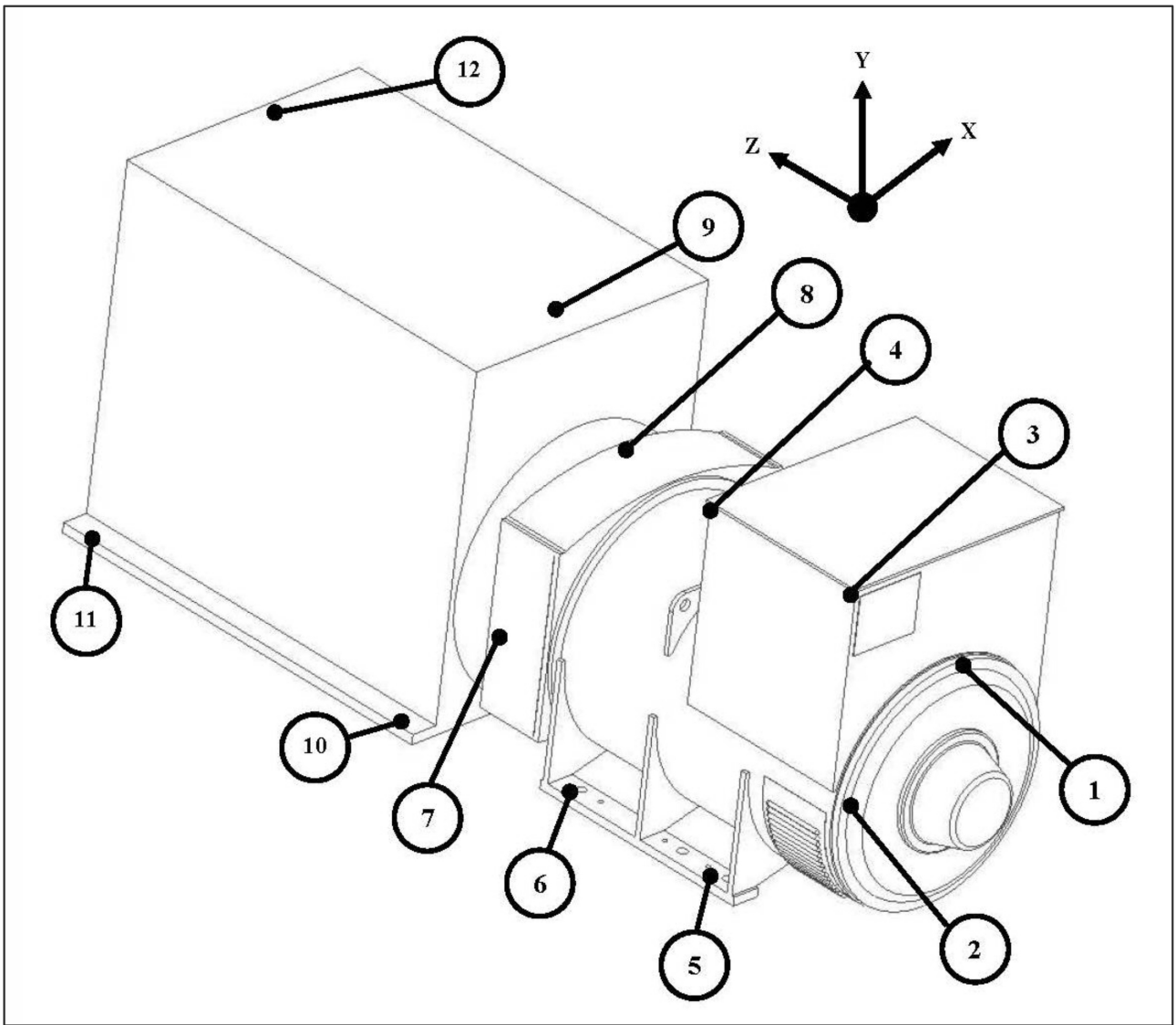


ABBILDUNG 17. POSITIONEN FÜR DIE SCHWINGUNGSMESSUNG

5.8.6 Übermäßige Vibration

ACHTUNG

Gefahr durch herausgeschleuderte Generatorteile und Partikel

Herausgeschleuderte Generatorteile und Partikel können schwere Verletzungen oder Todesfälle durch Aufprall, Schnitte oder Stiche verursachen. Die Gefahr durch herausgeschleuderte Generatorteile und Partikel besteht in sämtlichen Richtungen im Umfeld der Lufteinlässe und Luftauslässe des Generators sowie der freiliegenden Welle (gemeinhin als antriebsseitiges Ende bezeichnet).

Um Verletzungen zu vermeiden, muss bei laufendem Generator Folgendes beachtet werden:

- ***Den Lufteinlässen und -auslässen bei laufendem Generator fernbleiben.***
- ***Die Bedienelemente nicht in der Nähe der Lufteinlässe und -auslässe platzieren.***
- ***Vermeiden Sie eine Überhitzung des Generators, indem Sie ihn nicht außerhalb der auf dem Typenschild angegebenen Betriebsgrenzen betreiben.***
- ***Generator nicht überlasten.***
- ***Generator nicht mit übermäßigen Vibrationen betreiben.***
- ***Parallel betriebene Generatoren nicht über die zulässigen Betriebsgrenzen hinaus synchronisieren.***

Wenn die am Stromaggregat gemessenen Schwingungen die Grenzwerte nicht einhalten:

1. Erkundigen Sie sich beim Hersteller des Stromaggregats nach Möglichkeiten zur Schwingungsdämpfung auf ein akzeptables Maß.
2. CGT-Kundendienst kontaktieren, um die Auswirkungen auf die Lebenserwartung von Lager und Wechselstromgenerator einzuschätzen.

5.9 Lager

5.9.1 Gekapselte Lager

Überprüfen Sie lebensdauergeschmierte Lager regelmäßig gemäß dem empfohlenen Wartungsplan in diesem Handbuch. Überprüfen Sie auf Anzeichen von Verschleiß, Reibkorrosion und andere mangelhafte Zustände. Beschädigungen von Dichtungen, Schmiermittelleckagen oder Farbveränderungen der Lagerringe deuten darauf hin, dass das Lager ausgetauscht werden muss.

5.9.2 Nachschmierbare Lager

Alle Lagergehäuse sind über eine Schmierleitung mit einem externen Schmiernippel verbunden. Auf einem Etikett sind Typ und Menge des Schmiermittels sowie die erforderliche Nachschmierhäufigkeit angegeben. Bei dem empfohlenen Schmiermittel handelt es sich um ein synthetisches Hochleistungsverbundschmiermittel, das nicht mit Schmiermitteln mit anderer Zusammensetzung vermischt werden darf. Weitere Informationen finden Sie im Kapitel "Service und Wartung".

5.9.3 Lebensdauer von Lagern

Die Lebensdauer von Lagern wird von folgenden Faktoren beeinflusst:

- Harsche Betriebsbedingungen und -umgebungen.
- Aus Fehlausrichtung des Generatorsatzes resultierende Belastungen.
- Motorvibrationen, die in BS 5000-3 und ISO 8528-9 definierte Limits überschreiten.
- Lange Stillstandzeiten des Generators (einschließlich Transport), in denen er Vibrationen ausgesetzt ist, die Eindrücke oder Rattermarken (Abflachungen an Kugeln und Nuten in Lauffringen) verursachen können.

-
- Umgebungen mit hoher Luftfeuchtigkeit oder Nässe, die zu Korrosion und einer Verschlechterung des Schmiermittels durch Emulsionsbildung führen.

5.9.4 Überwachung des Lagerzustands

Wir empfehlen, den Zustand der Lager mit geeignetem Gerät zur Schwingungsüberwachung zu prüfen. Dazu werden am besten Anfangswerte gemessen und diese als Grundlage für die regelmäßige Überwachung der Lager verwendet, um mögliche Verschlechterungen zu erkennen. So kann der Austausch von Lagern in ausreichenden Abständen im Zuge der Wartung von Generatorsatz oder Motor eingeplant werden.

5.9.5 Lebenserwartung von Lagern

Die Hersteller von Wälzlagern wissen, dass die Lebensdauer von Lagern von Faktoren abhängt, die außerhalb der Kontrolle der Hersteller liegen. Anstatt Angaben über die Standzeit der Lager zu machen, werden daher auf Grundlage der Lebensdauer L10 von Lagern zweckmäßige Austauschintervalle und Schmiermittel angegeben sowie entsprechende Schmiermittel- und Lagerhersteller empfohlen.

Bei normalem Einsatz: Bei ordnungsgemäßer Wartung, Schwingungswerten innerhalb der Grenzen gemäß ISO 8528-9 und BS 5000-3 und einer Umgebungstemperatur von maximal 50 °C sollten die Lager planmäßig alle 30.000 Betriebsstunden ausgetauscht werden.

Falls im Zusammenhang mit der Lebensdauer von Lagern in STAMFORD®-Wechselstromgeneratoren Fragen auftreten, den Vertragshändler des Wechselstromgenerators oder den CGT-Kundendienst kontaktieren.

5.9.6 Standby-Anwendungen

Betreiben Sie Wechselstromgeneratoren in Standby-Anwendungen jede Woche für mindestens 10 Minuten ohne Last. Für Wechselstromgeneratoren mit schmierbaren Lagern schmieren Sie die Lager alle 6 Monate neu, unabhängig von der Anzahl der Gesamtbetriebsstunden.

6 Einbau in den Generatorsatz

6.1 Abmessungen des Wechselstromgenerators

Die Abmessungen sind dem für das Wechselstromgeneratormodell spezifischen Datenblatt zu entnehmen. Das Wechselstromgeneratormodell ist auf dem Typenschild angegeben.

HINWEIS

Datenblätter erhalten Sie unter www.Stamford-AvK.com

6.2 Anheben des Wechselstromgenerators

GEFÄHR

Herunterfallende mechanische Bauteile

Herunterfallende mechanische Bauteile können zu schweren Verletzungen oder Tod durch Stoß, Quetschen, Abschneiden oder Fangen führen. Stellen Sie vor dem Anheben Folgendes sicher, um Verletzungen zu vermeiden:

- ***Prüfen Sie Tragkraft, Zustand und Befestigung des verwendeten Hebezeugs (Kran, Hebezüge und Hydraulikheber einschließlich Aufnahmevorrichtungen zur Verankerung, Befestigung oder Abstützung des Geräts).***
- ***Prüfen Sie Tragkraft, Zustand und Befestigung der verwendeten Anschlagmittel (Haken, Schlingen, Anschlagmittelzubehör wie Schäkkel und Transportösen).***
- ***Prüfen Sie Tragkraft, Zustand und Befestigung der Anschlagpunkte an der anzuhebenden Last.***
- ***Überprüfen Sie das Gewicht, die Vollständigkeit und Stabilität (z. B. unsymmetrischer oder verlagerter Schwerpunkt) der anzuhebenden Last***
- ***Bei Einlager-Wechselstromgeneratoren Transportsicherungen an der Antriebs- und Nichtsantriebsseite anbringen, damit der Hauptständer nicht herausfällt.***
- ***Wechselstromgenerator beim Anheben waagrecht halten.***
- ***Die am Generator angebrachten Hebepunkte nicht verwenden, um den Generatorsatz insgesamt zu heben.***
- ***Die am Kühler angebrachten Hebepunkte nicht verwenden, um den Generator oder einen Generatorsatz zu heben.***
- ***Entfernen Sie nicht den an einem der Anschlagpunkte angebrachten Aufkleber für das Heben des Generators.***

Wechselstromgenerator mit Haken oder Schäkeln an den Anschlagpunkten (Ösen oder Augen) anheben. Ein Aufkleber im Bereich des Anschlagpunkts zeigt, wie der Generator richtig angehoben wird. Ausreichend lange Ketten und ggf. eine Traverse verwenden, um sicher zu stellen, dass die Ketten beim Anheben senkrecht hängen. Stellen Sie sicher, dass das verwendete Hebezeug eine für das auf dem Aufkleber angegebene Wechselstromgeneratorgewicht ausreichende Tragfähigkeit besitzt.

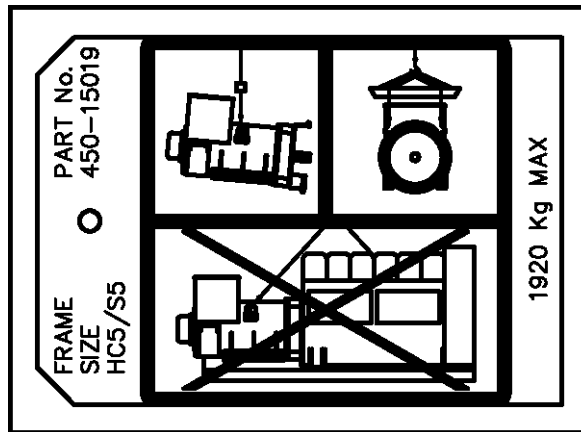


ABBILDUNG 18. AUFKLEBER FÜR DAS ANHEBEN

6.3 Lagerung

⚠ ACHTUNG

Kondenswasser

Bei Verwendung eines Generators, in dem sich Kondenswasser in den Wicklungen gebildet hat, besteht die Gefahr schwerer Verletzungen durch Stromschläge, Verbrennungen und umherfliegende Partikel. Zur Vermeidung von Verletzungen Folgendes beachten:

- **Stillstandsheizung (sofern vorhanden) verwenden, um Kondenswasser zu vermeiden.**
- **Vor Benutzung des Generators auf Kondenswasser prüfen. Kondenswasser ablassen/entfernen, den Generator trocknen lassen und entsprechend dem Abschnitt zu Wartungs- und Servicearbeiten prüfen.**

⚠ ACHTUNG

Heiße Flächen und Brände

Die Berührung heißer Flächen kann schwere Verletzungen und Todesfälle durch Verbrennungen verursachen. Wenn brennbares Material mit heißen Flächen in Berührung kommt, besteht die Gefahr von Bränden. Zur Vermeidung von Verletzungen/Bränden Folgendes beachten:

- **Das Berühren von heißen Oberflächen vermeiden.**
- **Immer geeignete persönliche Schutzausrüstung tragen. Siehe dazu den Abschnitt zu den Sicherheitsvorkehrungen.**
- **Brennbare Materialien (z. B. Verpackungen) und entzündliche Substanzen dürfen nicht mit der Stillstandsheizung (sofern vorhanden) in Berührung kommen oder in deren Nähe gelagert werden.**
- **Brennbare Materialien und entzündliche Substanzen dürfen nicht mit dem Generator oder dem Antriebsaggregat (sowie ggf. Kühler, Entlüftung und Abgasanlagen) in Berührung kommen oder in deren Nähe gelagert werden.**

Den Wechselstromgenerator, wenn er nicht sofort zum Einsatz kommt, an einem sauberen, trockenen Ort vor Vibrationen geschützt lagern. Wir empfehlen die Verwendung einer Stillstandsheizung, falls verfügbar.

Wenn der Generator gedreht werden kann, den Rotor während der Einlagerung jeden Monat mindestens 6 Mal umdrehen.

6.3.1 Nach der Lagerung

Führen Sie nach einem Lagerzeitraum „Tests vor der Inbetriebnahme“ aus, um den Zustand der Wicklungen festzustellen. Wenn die Wicklungen feucht sind oder der Isolationswiderstand gering ist, führen Sie eines der Trocknungsverfahren aus (siehe [Kapitel 7 auf Seite 47](#)).

Beachten Sie vor der Inbetriebnahme des Generators die Tabelle unten.

TABELLE 6. LAGERUNG DES LAGERS

Lagertyp	Während der Einlagerung nicht gedreht	Während der Einlagerung gedreht
Versiegelte(s) Lager	Wenn kürzer als 12 Monate eingelagert, den Generator in Betrieb nehmen. Wenn länger als 12 Monate eingelagert, das oder die Lager austauschen und den Generator dann in Betrieb nehmen.	Wenn kürzer als 24 Monate eingelagert, den Generator in Betrieb nehmen. Wenn länger als 24 Monate eingelagert, das oder die Lager austauschen und den Generator dann in Betrieb nehmen.
Nachschmierbare Lager	Wenn kürzer als 12 Monate eingelagert, den Generator in Betrieb nehmen. Wenn länger als 12 Monate eingelagert, das oder die Lager austauschen und den Generator dann in Betrieb nehmen.	Wenn kürzer als 6 Monate eingelagert, den Generator in Betrieb nehmen. Wenn zwischen 6 und 24 Monate eingelagert, das oder die Lager im ersten Lauf nachschmieren und den Generator dann in Betrieb nehmen. Wenn länger als 24 Monate eingelagert, das oder die Lager austauschen und den Generator dann in Betrieb nehmen.

6.3.2 Anweisung zur Lagerung

Wenn ein Wechselstromgenerator steht, unabhängig davon, ob eingelagert oder anderweitig, kann er Umgebungsfaktoren ausgesetzt sein, wie beispielsweise Schwingungen, Feuchtigkeit, Temperatur und Luftverschmutzungen, die die Lager beeinträchtigen könnten.

Vorab den Rat des CGT-Kundendienstes einholen, wenn der Wechselstromgenerator längere Zeit stationär bleiben soll.

6.4 Verkuppeln des Generatorsatzes

ACHTUNG

Ankuppeln eines Generators am Antriebsaggregat

Beim Ankuppeln des Generatorsatzes mechanisch bewegte Bauteile können zu schweren Verletzungen durch Quetschen, Schnitte oder das Einziehen in die Maschine führen. Zur Vermeidung von Verletzungen Folgendes beachten:

- **Das Personal muss Gliedmaßen und Körperteile von den Passflächen fernhalten, wenn der Generator mit einem Antriebsaggregat gekoppelt wird.**
- **Das Personal muss Gliedmaßen und Körperteile von den Passflächen fernhalten, wenn große Komponenten wie Kühler und Kraftstofftanks am Generator/Generatorsatz montiert werden.**

Einwandfreie Funktion und lange Lebensdauer der Bauteile sind von der mechanischen Beanspruchung und Beschädigung des Wechselstromgenerators abhängig, die möglichst gering sein sollten. Bei der Verkupplung zu einem Stromaggregat können durch Fluchtungsfehler und Schwingungen bezüglich der Hauptantriebsmaschine mechanische Belastungen auftreten. Auch nimmt der Kühllüfter Schaden, wenn zum Drehen des Generatorläufers ein Hebel an den Lüfterflügeln angesetzt wird. Der Lüfter hält solchen Kräften nicht stand.

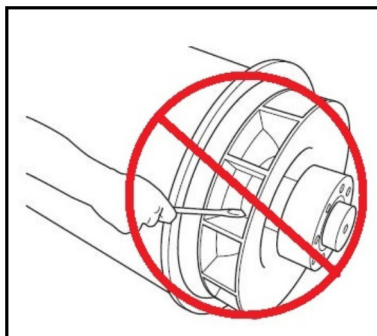


ABBILDUNG 19. DEN GENERATORLÄUFER NICHT MIT EINEM HEBEL DREHEN

Stromaggregate benötigen eine stabile, flache und durchgehende Grundplatte mit ausreichender Tragfähigkeit und stabilen Montageunterlagen, damit eine exakte Fluchtung von Motor und Generator erzielt werden kann. Die Höhe der Unterlagen darf maximal 0,25 mm bei Skid-Montage und 3 mm bei nicht höhenverstellbaren bzw. 10 mm bei höhenverstellbaren schwingungsdämpfenden Lagern betragen. Verwenden Sie zur Feinabstimmung Ausgleichsscheiben. Die Rotationsachsen des Wechselstromgeneratorrotors und der Motorausgangswelle müssen gleichachsig (radiale Ausrichtung) und senkrecht zur gleichen Ebene (winklige Ausrichtung) angeordnet sein. Die axiale Ausrichtung von Wechselstromgenerator und Motorkupplung muss innerhalb von 0,5 mm liegen, um eine thermische Ausdehnung zuzulassen, ohne dass eine ungewollte Axialbeanspruchung der Lager bei Betriebstemperatur entsteht.

Bei Durchbiegen der Kupplung kann es zu Vibrationen kommen. Der Generator ist für ein maximales Biegemoment von 140 kgm (1.000 lbs ft) ausgelegt. Fragen Sie das maximale Biegemoment des Motorflansches beim Hersteller nach.

Eine starre Kupplung von Wechselstromgenerator und Motor kann die Gesamtstabilität des Generatorsatzes erhöhen. Sowohl Ein- als auch Zweilagere Wechselstromgeneratoren können starr gekuppelt werden. Bei elastischer Kupplung muss der Hersteller des Generatorsatzes entsprechende Schutzvorrichtungen vorsehen.

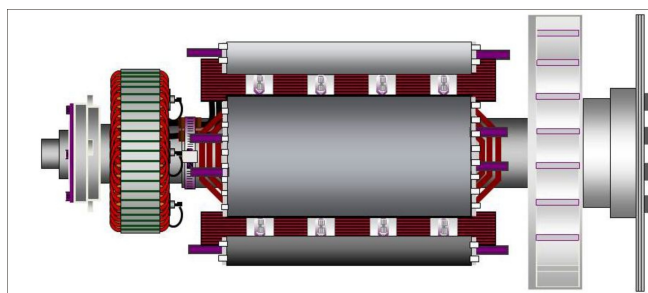


ABBILDUNG 20. ROTOR EINES EINLAGER-WECHSELSTROMGENERATORS, KUPPLUNGSSCHEIBEN MIT DER ANTRIEBSSEITIGEN KUPPLUNGSNABE VERSCHRAUBT (RECHTS)

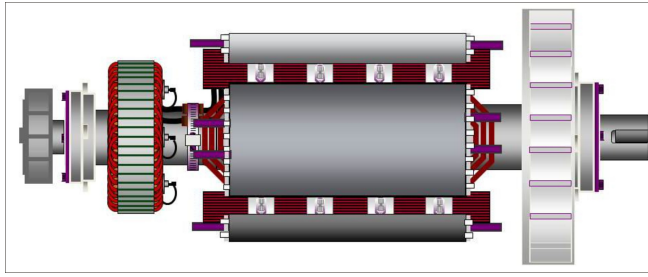


ABBILDUNG 21. ROTOR EINES ZWEILAGER-WECHSELSTROMGENERATORS, WELLE MIT PASSFEDERNUT ZUR ELASTISCHEN KUPPLUNG (RECHTS)

Zum Schutz gegen Rost bei Transport und Lagerung sind der Achsüberstand des Generatorträgers, die Rotorkupplungsplatten und die Wellenverlängerung mit Korrosionsschutzmittel konserviert. Dieses ist vor der Kopplung des Generatorsatzes zu entfernen.

6.5 Einzellager

⚠ GEFAHR

Herunterfallende mechanische Bauteile

Herunterfallende mechanische Bauteile können zu schweren Verletzungen oder Tod durch Stoß, Quetschen, Abschneiden oder Fangen führen. Stellen Sie vor dem Anheben Folgendes sicher, um Verletzungen zu vermeiden:

- ***Prüfen Sie Tragkraft, Zustand und Befestigung des verwendeten Hebezeugs (Kran, Hebezüge und Hydraulikheber einschließlich Aufnahmevorrichtungen zur Verankerung, Befestigung oder Abstützung des Geräts).***
- ***Prüfen Sie Tragkraft, Zustand und Befestigung der verwendeten Anschlagmittel (Haken, Schlingen, Anschlagmittelzubehör wie Schäkkel und Transportösen).***
- ***Prüfen Sie Tragkraft, Zustand und Befestigung der Anschlagpunkte an der anzuhebenden Last.***
- ***Überprüfen Sie das Gewicht, die Vollständigkeit und Stabilität (z. B. unsymmetrischer oder verlagerter Schwerpunkt) der anzuhebenden Last***
- ***Bei Einlager-Wechselstromgeneratoren Transportsicherungen an der Antriebs- und Nichtsantriebsseite anbringen, damit der Hauptständer nicht herausfällt.***
- ***Wechselstromgenerator beim Anheben waagrecht halten.***
- ***Die am Generator angebrachten Hebepunkte nicht verwenden, um den Generatorsatz insgesamt zu heben.***
- ***Die am Kühler angebrachten Hebepunkte nicht verwenden, um den Generator oder einen Generatorsatz zu heben.***
- ***Entfernen Sie nicht den an einem der Anschlagpunkte angebrachten Aufkleber für das Heben des Generators.***

1. An der Antriebsseite die Transportsicherung entfernen, die den Läufer während des Transports fixiert.
2. Luftauslassabdeckungen auf der Antriebsseite des Wechselstromgenerators abnehmen, um an die Kupplung und die Flanschschrauben zu gelangen.
3. Sicherstellen, dass die Kupplungsscheiben konzentrisch zum Adapter ausgerichtet sind.
4. Zwei Ausrichtungsstifte in den Schwungradbohrungen im Winkel von 180 Grad zueinander einsetzen, um die Ausrichtung von Scheibe und Schwungrad zu erleichtern.
5. Den Wechselstromgenerator anheben und zum Motor bewegen, wobei der Motor manuell gedreht wird, um Scheiben und Schwungrad auszurichten.

- Die Ausrichtungsstifte in die Bohrungen der Kupplungsscheibe einsetzen und den Wechselstromgenerator zum Motor schieben, bis die Kupplungsscheiben an der Schwungradvorderseite anliegen.

HINWEIS

Wechselstromgenerator nicht an den Schrauben in den elastischen Scheiben zum Motor ziehen!

- Die Adapterschrauben unter Verwendung von Hochlast-Unterlegscheiben unter den Köpfen anbringen. Die Adapterschrauben um den Adapter herum gleichmäßig anziehen.
- Im Uhrzeigersinn bei jeder Schraube das Anzugsmoment prüfen, um sicherzustellen, dass alle Schrauben fest sitzen. Die vorgeschriebenen Anzugsmomente sind den Angaben des Motorherstellers zu entnehmen.
- Die Ausrichtungsstifte entfernen. Die Kupplungsschrauben unter Verwendung von Hochlast-Unterlegscheiben unter den Köpfen anbringen.
- Die Schrauben anziehen, um die Kupplungsscheibe in der vorgeschriebenen Reihenfolge auf dem Schwungrad zu montieren. Siehe dazu [Abbildung 22 auf Seite 40](#).
- Im Uhrzeigersinn bei jeder Schraube das Anzugsmoment prüfen, um sicherzustellen, dass alle Schrauben fest sitzen.
- Läuferfixierbügel wieder entfernen, sofern vorhanden.
- Alle Abdeckungen wieder anbringen.

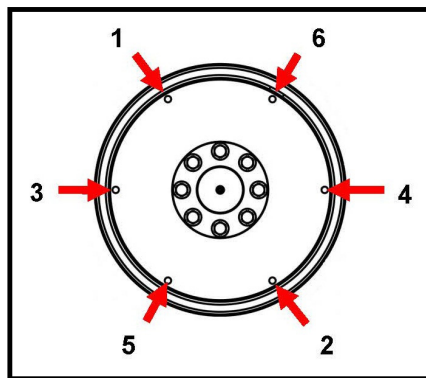


ABBILDUNG 22. REIHENFOLGE DER BEFESTIGUNG

6.6 Zweilager-Generatoren

Zur Vermeidung von Torsionseffekten wird für diese Motor-Wechselstromgenerator-Kombination eine elastische Kupplung empfohlen.

Bei Verwendung einer starren Kupplung muss die Ausrichtung der Passflächen durch Ansetzen des Wechselstromgenerators an den Motor überprüft werden. Stellfüße des Wechselstromgenerators falls erforderlich mit Abstimmsscheiben unterfüttern.

6.7 Prüfungen vor dem Einschalten

Prüfen Sie vor dem Starten des Stromaggregats den Isolationswiderstand der Wicklungen und stellen Sie sicher, dass alle Verbindungen fest und richtig sitzen. Stellen Sie sicher, dass der Luftweg des Generators frei von Hindernissen ist. Bringen Sie alle Abdeckungen wieder an.

6.8 Drehrichtung

Der Lüfter dreht vom Antriebsende des Wechselstromgenerators aus gesehen nach rechts (sofern nicht anders bei der Bestellung angegeben). Wenn der Wechselstromgenerator nach links drehen muss, wenden Sie sich bitte an den CGT-Kundendienst.

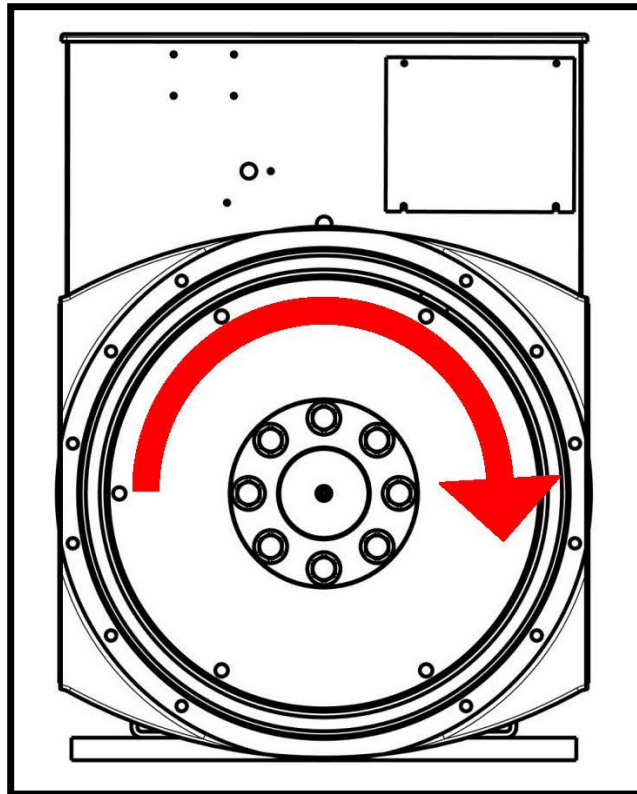


ABBILDUNG 23. DREHRICHTUNG

6.9 Phasendrehung

Die Ausgangsleistung des Hauptständers besitzt die Phasenfolge U V W, wobei der Wechselstromgenerator von der Antriebsseite aus gesehen nach rechts dreht. Muss die Phasendrehung umgekehrt werden, sind die Ausgangskabel so wieder anzuschließen, dass eine UVW-Konfiguration entsteht. Beim CGT-Kundendienst einen Schaltplan der Verbindungen mit umgekehrter Phase anfordern.

6.10 Spannung und Frequenz

Prüfen Sie, ob die für die Anwendung des Generatorsatzes benötigten Spannungs- und Frequenzwerte den Angaben auf dem Leistungsschild des Generators entsprechen. Eine genaue Anleitung für Einstellungen finden Sie im AVR-Handbuch.

6.11 Einstellung des automatischen Spannungsreglers (AVR)

Der AVR ist werksseitig darauf ausgelegt, dass vor dem ersten Einschalten Tests durchgeführt werden. Überprüfen Sie, ob die AVR-Einstellungen mit dem von Ihnen benötigten Ausgang kompatibel sind. Eine genaue Anleitung für die Einstellung der Spannung mit und ohne Last finden Sie im AVR-Handbuch.

6.12 Elektrische Anschlüsse

ACHTUNG

Unsachgemäße elektrische Installation und fehlerhafter Anlagenschutz

Eine unsachgemäße elektrische Installation und ein fehlerhafter Anlagenschutz können zu schweren Verletzungen oder Tod durch Stromschlag und Verbrennungen führen. Zur Vermeidung von Verletzungen Folgendes beachten:

- **Sämtliches Personal, das Installations-, Wartungs- oder Instandhaltungsarbeiten durchführt oder solche Arbeiten überwacht, muss über entsprechende Erfahrung verfügen und qualifiziert sein.**
- **Sämtliches Personal muss alle geltenden Vorschriften und Bestimmungen sowie die Sicherheitsanforderungen am Standort einhalten; siehe dazu den Abschnitt zu den Sicherheitsvorkehrungen.**

HINWEIS

Der Klemmenkasten ist so ausgelegt, dass er die festen Busschienen oder Klemmen, Transformatoren, Lastkabel und die Zusatzklemmenkasten trägt. Eine zusätzliche Masse könnte eine übermäßige Schwingung verursachen und zum Ausfall des Klemmenkastengehäuses und der Befestigung führen. Wenden Sie sich an CGT, falls Sie dem Klemmenkasten eine zusätzliche Masse hinzufügen wollen. Zum Bohren oder Schneiden müssen die Tafeln abgenommen werden, damit keine Späne in den Anschlusskasten oder Wechselstromgenerator gelangen.

HINWEIS

Auf nicht plattierten Busschienen kann sich durch Alterung oder Umwelteinflüsse Grünspan bilden. Busschienen vor der Herstellung von Verbindungen mit einer geeigneten Reinigungslösung (pH-Wert = 2,4) oder anderen geeigneten Verfahren reinigen. Bei der Reinigung müssen die Busschienen vom Generator abgebaut werden. Immer geeignete PSA tragen.

Fehlerstromkurven und Blindwiderstände des Wechselstromgenerators können bei Bedarf vom Werk angefordert werden, damit die erforderlichen Fehlerstrom- und/oder Leitungsschutzschalter berechnet werden können.

Vom Installateur ist zu überprüfen, ob der Generatorträger fest auf der Grundplatte des Generatorsatzes verankert und vorschriftsmäßig geerdet ist. Falls zwischen Generatorträger und Grundplatte schwingungsdämpfende Lager installiert sind, muss zwischen den schwingungsdämpfenden Lagern eine Erdungsbrücke mit einem ausreichend bemessenen Leitern installiert werden.

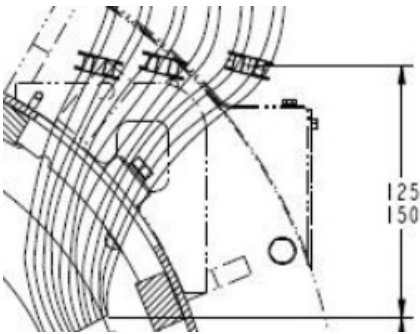
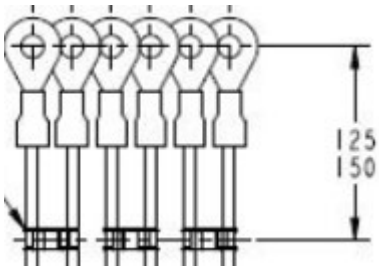
Für den Anschluss der Lastkabel siehe die entsprechenden Verdrahtungspläne. Die elektrischen Anschlüsse werden im Anschlusskasten hergestellt. Um standortspezifische Kabeleinführungen und -verschraubungen zu ermöglichen, verfügt der Kasten über abnehmbare Tafeln. Nach der Verdrahtung den Anschlusskasten überprüfen, gegebenenfalls Schmutz mit einem Staubsauger entfernen und sicherstellen, dass keine innen liegenden Komponenten beschädigt oder beeinträchtigt wurden.

Standardmäßig ist der Nullleiter des Wechselstromgenerators nicht an den Generatorträger angeschlossen. Falls erforderlich, kann der Nullleiter an die Erdungsklemme im Anschlusskasten angeschlossen werden. Der Leitungsquerschnitt muss mindestens die Hälfte des Phasenleiterquerschnitts betragen.

Lastkabel müssen in geeigneter Weise unterstützt werden, um enge Kabeleinführungsradien am Anschlusskasten zu vermeiden, an der Kabeleinführung mit einer Zugentlastung versehen sein und sich mit dem schwingungsgedämpft gelagerten Stromaggregat mindestens ± 25 mm bewegen können, ohne dass die Kabel und die Lastanschlussklemmen des Wechselstromgenerators übermäßig beansprucht werden.

Wechselstromgeneratoren mit S5 G/H-Kern verfügen über Lastkabelabstandhalter. Beim Wiederanschluss müssen die Abstandhalter wieder montiert werden. In den Schaltplänen und [Tabelle 7](#) finden Sie Informationen über die Anforderungen an Lastkabelabstandhalter.

TABELLE 7. POSITIONEN VON LASTKABELABSTANDHALTERN - G/H-KERNE

Position Abstandhalter	Position Beschreibung	Skizze
Unterer Abstandhalter	125-150 mm vom Austrittspunkt des Ständerkabels	
Oberer Abstandhalter	125-150 mm von der Mitte des Lastkabelschuhs	

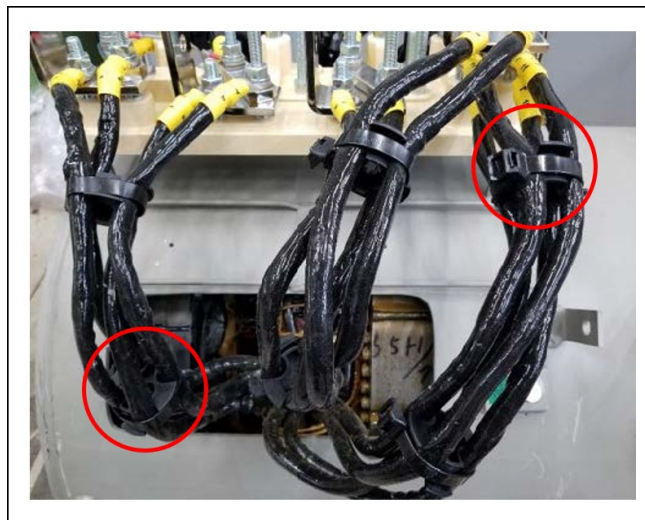


ABBILDUNG 24. LASTKABELABSTANDHALTER

6.13 Netzanschluss: Stoßspannungen und Mikrounterbrechungen

Es sollten Vorkehrungen getroffen werden, um eine Beschädigung der Wechselstromgeneratorbauteile durch transiente Spannungen zu vermeiden, die aufgrund der angeschalteten Last und/oder durch das Verteilsystem entstehen.

Zur Ermittlung möglicher Risiken sollten alle Aspekte der geplanten Nutzung des Wechselstromgenerators in Betracht gezogen werden, und zwar insbesondere:

- Lasten mit Kenndaten, die zu großen Laständerungen führen.
- Lastenregelung durch Schaltvorrichtungen und Leistungsregelung mit Verfahren, die transiente Spannungsspitzen erzeugen können.
- Verteilsysteme, die durch Fremdeinflüsse beeinträchtigt werden können, z. B. Blitzschlag.
- Anwendungen im Parallelbetrieb mit einer Netzversorgung, bei der die Gefahr von Störungen durch Mikrounterbrechungen besteht.

Falls die Gefahr von Spannungsspitzen oder Mikro-Unterbrechungen für den Wechselstromgenerator besteht, sind geeignete Schutzvorrichtungen wie Überspannungsschutz und Entstörgeräte einzubauen, um die Vorschriften und Installationsanforderungen zu erfüllen. Schutzvorrichtungen sollten in der Nähe der Ausgangsklemmen angebracht werden. Weitere Informationen erhalten Sie von Fachverbänden und den Anbietern spezieller Ausrüstung.

6.14 Variierende Lasten

Unter bestimmten Bedingungen können Lastabweichungen die Lebensdauer des Wechselstromgenerators reduzieren.

Identifizieren Sie alle möglichen Risiken, insbesondere:

- Hohe kapazitive Belastungen (z. B. Ausrüstung zur Blindleistungskompensation) können die Stabilität des Wechselstromgenerators beeinträchtigen und ein Polschlüpfen verursachen.
- Stufenweise Netzspannungsabweichung (z. B. Stufenschaltung).

Falls das Risiko variierender Lasten für den Wechselstromgenerator besteht, müssen geeignete Schutzvorrichtungen in das Erzeugersystem aufgenommen werden, beispielsweise ein Untererregungsschutz.

6.15 Synchronisierung

ACHTUNG

Gefahr durch herausgeschleuderte Generatorteile und Partikel

Herausgeschleuderte Generatorteile und Partikel können schwere Verletzungen oder Todesfälle durch Aufprall, Schnitte oder Stiche verursachen. Die Gefahr durch herausgeschleuderte Generatorteile und Partikel besteht in sämtlichen Richtungen im Umfeld der Lufteinlässe und Luftauslässe des Generators sowie der freiliegenden Welle (gemeinhin als antriebsseitiges Ende bezeichnet).

Um Verletzungen zu vermeiden, muss bei laufendem Generator Folgendes beachtet werden:

- ***Den Lufteinlässen und -auslässen bei laufendem Generator fernbleiben.***
- ***Die Bedienelemente nicht in der Nähe der Lufteinlässe und -auslässe platzieren.***
- ***Vermeiden Sie eine Überhitzung des Generators, indem Sie ihn nicht außerhalb der auf dem Typenschild angegebenen Betriebsgrenzen betreiben.***
- ***Generator nicht überlasten.***
- ***Generator nicht mit übermäßigen Vibrationen betreiben.***
- ***Parallel betriebene Generatoren nicht über die zulässigen Betriebsgrenzen hinaus synchronisieren.***

6.15.1 Parallelschalten bzw. Synchronisieren von Wechselstromgeneratoren

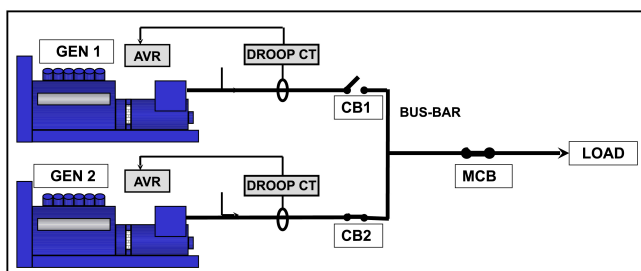


ABBILDUNG 25. PARALLELSCHALTEN BZW. SYNCHRONISIEREN VON WECHSELSTROMGENERATOREN

Der Stromtransformator für die quadratische Differenz (Droop CT) gibt ein zum Blindstrom proportionales Signal aus. Der AVR passt die Erregung an, um den Ausgleichsstrom zu reduzieren und zu ermöglichen, dass alle Wechselstromgeneratoren die Blindlast gemeinsam tragen. Ein werksseitig eingebauter Droop CT ist auf einen Spannungsabfall von 5 % bei einer Blindlast mit Volleistung voreingestellt. Weitere Informationen über die Differenzanpassung finden Sie in dem im Lieferumfang enthaltenen AVR-Handbuch.

- Es sollte ein Synchronisationsschalter (CB1, CB2) verwendet werden, der bei seiner Betätigung kein „Kontaktprellen“ verursacht.
- Der Synchronisationsschalter muss eine für den vollen Dauerlaststrom des Wechselstromgenerators ausreichende Nennleistung besitzen.
- Der Trennschalter muss den anspruchsvollen Zyklen während der Synchronisierung sowie den Strömen widerstehen können, die entstehen, wenn der Generator unsynchronisiert parallel geschaltet wird.
- Die Schließzeit des synchronisierenden Trennschalters muss der Kontrolle der Synchronisierungseinstellungen unterliegen.
- Der Schalter muss auch unter Fehlerbedingungen wie z. B. Kurzschlüssen arbeiten können. Entsprechende Wechselstromgenerator-Datenblätter liegen vor.

HINWEIS

Zu einer Fehlerbedingung können auch andere Wechselstromgeneratoren oder das Netz/der Stromversorger beitragen.

Mögliche Synchronisationsmethoden sind automatische Synchronisation oder Kontrollsynchrosynchronisation. Eine manuelle Synchronisation wird nicht empfohlen. Die Einstellungen der Synchronisierungsvorrichtung sollten dafür sorgen, dass der Generator sanft schließt. Damit die Synchronisierungsvorrichtung das schaffen kann, muss die Phasensequenz den Parametern in der nachstehenden Tabelle entsprechen.

TABELLE 8. PARAMETER DER SYNCHRONISIERUNGSEINRICHTUNG

Spannungsdifferenz	+/- 0,5 %
Frequenzdifferenz	0,1 Hz/s
Phasenwinkel	+/- 10°
Einschaltzeit Schutzschalter	50 ms

Die Spannungsdifferenz beim Parallelschaltung mit dem Stromnetz beträgt +/-3 %.

-

Leerseite

7 Wartung und Instandhaltung

7.1 Empfohlener Wartungsplan

Lesen Sie den Abschnitt Sicherheitsmaßnahmen ([Kapitel 2 auf Seite 3](#)) in diesem Handbuch, bevor Sie Service- und Wartungsarbeiten unternehmen.

Eine Explosionsdarstellung der Komponenten sowie Informationen über die Befestigungen finden Sie im Abschnitt Teilebeschreibung ([Kapitel 8 auf Seite 73](#)).

Der empfohlene Wartungsplan zeigt die empfohlenen Wartungsarbeiten in den Tabellenzeilen für die einzelnen Unterbaugruppen des Wechselstromgenerators. Die Tabellenspalten beschreiben die Art der Wartungsarbeiten, ob der Wechselstromgenerator in Betrieb sein muss, sowie die Wartungsstufen. Die Wartungshäufigkeit ist in Betriebsstunden oder als Zeitintervall angegeben, abhängig davon, was früher liegt. Ein Kreuz (X) an den Schnittstellen aus Zeilen und Spalten gibt den Typ der Wartungsarbeit an, und wann sie durchzuführen ist. Ein Stern (*) kennzeichnet eine Wartungsarbeit, die nur bei Bedarf durchzuführen ist.

Alle Servicelevel des empfohlenen Wartungsplans können direkt beim CGT-Kundendienst erworben werden. Die Adressen unserer Service-Stützpunkte finden Sie unter www.stamford-avk.com,

1. Eine ordnungsgemäße Wartung und Reparatur sind unabdingbar für den zuverlässigen Betrieb Ihres Wechselstromgenerators und die Sicherheit aller Personen, die mit ihm in Kontakt kommen.
2. Diese Wartungsarbeiten sollen die Lebensdauer des Wechselstromgenerators verlängern, sie verändern, erweitern oder ändern jedoch nicht die vom Hersteller gebotenen Standardgarantiebedingungen und auch nicht Ihre Verpflichtungen im Rahmen dieser Garantie.
3. Die angegebenen Wartungsintervalle dienen nur als Anhaltspunkt. Sie wurden auf der Grundlage erarbeitet, dass der Wechselstromgenerator gemäß den Vorgaben des Herstellers installiert und betrieben wird. Falls sich der Wechselstromgenerator in einer ungünstigen oder unüblichen Umgebung befindet und/oder dort betrieben wird, können die Wartungsintervalle kürzer sein. Der Wechselstromgenerator muss zwischen den Wartungen überwacht werden, um mögliche Ausfälle, Zeichen für eine fehlerhafte Bedienung oder übermäßigen Verschleiß zu erkennen.

TABELLE 9. SERVICEPLAN FÜR DEN WECHSELSTROMGENERATOR

System	WARTUNGSARBEIT	In Betrieb befindlicher Wechselstromgenerator	TYP				SERVICESTUFE						
	X = erforderlich * = falls notwendig		Inspektion	Test	Reinigung	Austauschen	Inbetriebnahme	Nach der Inbetriebnahme 250 Stunden / 0,5 Jahr	Stufe 1 1000 Stunden / 1 Jahr	Stufe 2 10.000 Stunden / 2 Jahre	Stufe 3 30.,000 Stunden / 5 Jahre		
Wechselstromgenerator	Auslegung des Wechselstromgenerators		x				x						
	Ausrichtung der Grundplatte		x				x						
	Ausrichtung der Kupplung		x				x			*		x	
	Umgebungsbedingungen und Sauberkeit		x				x	x	x	x		x	
	Umgebungstemperatur (innen und außen)			x			x	x	x	x		x	
	Vollständige Maschine – Beschädigung, lose Teile & Erdungsverbindungen		x				x	x	x	x		x	
	Schutzvorrichtungen, Abschirmungen, Warn- und Sicherheitsaufkleber		x				x	x	x	x		x	
	Wartungszugang		x				x						
	Elektrische Nennbetriebsbedingungen & Erregung	x		x			x	x	x	x		x	
	Schwingungen*	x		x			x	x	x	x		x	

System	WARTUNGSARBEIT	In Betrieb befindlicher Wechselstromgenerator	TYP				SERVICESTUFE						
	X = erforderlich * = falls notwendig		Inspektion	Test	Reinigung	Austauschen	Inbetriebnahme	Nach der Inbetriebnahme 250 Stunden / 0,5 Jahr	Stufe 1 1000 Stunden / 1 Jahr	Stufe 2 10.000 Stunden / 2 Jahre	Stufe 3 30.,000 Stunden / 5 Jahre		
Wicklungen	Zustand der Wicklungen		x				x	x	x	x	x		
	Isolierungswiderstand aller Wicklungen (PI-Test für MV/HV)			x			x	*	*	x	x		
	Isolierungswiderstand des Läufers, Erreger und PMG			x				x	x				
	Temperatursensoren	x		x			x	x	x	x	x		
	Kundenspezifische Einstellungen für Temperatursensoren			x				x					
Lager	Zustand der Lager		x				x				x		
	Schmierausgang und Abscheider				x			x	x	x	x		
	Einbringung von Schmierfett in schmierbare Lager	x				x		alle 4000 bis 4500 Stunden / 6 Monate					
	Versiegelte(s) Lager		x					alle 4000 bis 4500 Stunden					
	Schmierbare und versiegelte Lager					x				*	x		
	Temperatursensoren	x		x			x	x	x	x	x		
	Kundenspezifische Einstellungen für Temperatursensoren			x				x					
Anschlusskasten	Alle Anschlüsse und Verdrahtungen für den Wechselstromgenerator /beim Kunden		x				x	x	x	x	x		

System	WARTUNGSARBEIT	In Betrieb befindlicher Wechselstromgenerator	TYP				SERVICESTUFE						
	X = erforderlich * = falls notwendig		Inspektion	Test	Reinigung	Austauschen	Inbetriebnahme	Nach der Inbetriebnahme 250 Stunden / 0,5 Jahr	Stufe 1 1000 Stunden / 1 Jahr	Stufe 2 10.000 Stunden / 2 Jahre	Stufe 3 30.000 Stunden / 5 Jahre		
Steuerelemente und Hilfskomponenten	Anfängliche Einstellung AVR & PFC	x		x			x						
	Einstellungen AVR & PFC	x		x				x	x	x		x	
	Anschluss von Hilfskomponenten beim Kunden			x			x		x	x		x	
	Funktion von Hilfskomponenten			x			x	x	x	x		x	
	Synchronisierung der Einstellungen		x				x						
	Synchronisierung	x		x			x	x	x	x		x	
	Stillstandsheizung					x					*	x	
Gleichrichter	Dioden und Varistoren		x				x	x	x	x			
	Dioden und Varistoren					x						x	
Kühlung	Lufteinlasstemperatur	x		x			x	x	x	x		x	
	Luftstrom (Geschwindigkeit & Richtung)	x	x				x						
	Zustand des Gebläses		x				x	x	x	x		x	
	Zustand des Luftfilters (falls eingebaut)			x			x	x	x	x		x	
	Luftfilter (falls eingebaut)				x	x			*	*		*	

* Nur für Standalone-Generator.

7.2 Lager

7.2.1 Einleitung

HINWEIS

Befüllen Sie Lager nicht mit zu viel Schmiermittel. Das Lager kann dadurch beschädigt werden.

Mischen Sie nicht verschiedene Schmiermitteltypen. Wechseln Sie die Handschuhe, wenn Sie mit unterschiedlichen Schmiermitteln umgehen.

Bauen Sie die Lager in nicht statisch aufgeladenen und staubfreien Umgebungen zusammen und tragen Sie dabei flusenfreie Handschuhe.

Lagern Sie ausgebaute Teile und Werkzeuge in nicht statisch aufgeladenen und staubfreien Umgebungen, um eine Beschädigung oder Verunreinigung zu vermeiden.

Ein Lager wird durch die für seine Entfernung von der Läuferwelle anzuwendende Axialkraft beschädigt. Ein Lager kann nicht wiederverwendet werden.

Durch Anwendung von Kraft auf die Kugeln beim Einsetzen wird ein Lager beschädigt. Drücken Sie den äußeren Laufring nicht unter Anwendung von Gewalt auf den inneren Laufring und umgekehrt.

Versuchen Sie nicht, den Läufer zu drehen, indem Sie einen Hebel auf die Gebläseschaufeln anwenden. Das Gebläse wird dadurch beschädigt.

Der Läufer des Wechselstromgenerators wird auf der Nichtantriebsseite (NDE) von einem Lager und auf der Antriebsseite (DE) von einem Lager oder einer Kupplung zum Hauptantrieb abgestützt.

- Schmieren Sie alle schmierbaren Lager gemäß dem empfohlenen Wartungsplan mit der ordnungsgemäßen Menge an empfohlenen Schmiermitteln neu, oder wie auf dem Aufkleber am dem Schmiernippel angegeben.
- Überprüfen Sie alle versiegelte Lager in Übereinstimmung mit dem empfohlenen Wartungsplan. CGT-Kundendienst kontaktieren, wenn Fett aus dem Lager ausgetreten ist. Dabei den Lagertyp und die ausgetretene Menge mitteilen.

7.2.2 Sicherheit

GEFAHR

Mechanisch rotierende Teile

Mechanisch rotierende Bauteile können zu schweren Verletzungen oder Tod durch Quetschen, Abschneiden oder Fangen führen. Zur Vermeidung von Verletzungen Folgendes beachten:

- *Vor Inbetriebnahme des Generators müssen freiliegende Verbindungen zwischen Generator und Antriebsaggregat mit geeigneten Abdeckungen geschützt werden.*
- *Vor dem Abnehmen von Abdeckungen über rotierenden Komponenten den Generatorsatz herunterfahren und von allen Energiequellen trennen, gespeicherte Energie ablassen und die LOTO-Wartungssicherung umsetzen.*
- *Vor Durchführung von Wartungs- oder Instandsetzungsarbeiten den Generatorsatz herunterfahren und von allen Energiequellen trennen, gespeicherte Energie ablassen und die LOTO-Wartungssicherung umsetzen.*

⚠ ACHTUNG

Heiße Flächen und Brände

Die Berührung heißer Flächen kann schwere Verletzungen und Todesfälle durch Verbrennungen verursachen. Wenn brennbares Material mit heißen Flächen in Berührung kommt, besteht die Gefahr von Bränden. Zur Vermeidung von Verletzungen/Bränden Folgendes beachten:

- **Das Berühren von heißen Oberflächen vermeiden.**
- **Immer geeignete persönliche Schutzausrüstung tragen. Siehe dazu den Abschnitt zu den Sicherheitsvorkehrungen.**
- **Brennbare Materialien (z. B. Verpackungen) und entzündliche Substanzen dürfen nicht mit der Stillstandsheizung (sofern vorhanden) in Berührung kommen oder in deren Nähe gelagert werden.**
- **Brennbare Materialien und entzündliche Substanzen dürfen nicht mit dem Generator oder dem Antriebsaggregat (sowie ggf. Kühler, Entlüftung und Abgasanlagen) in Berührung kommen oder in deren Nähe gelagert werden.**

⚠ ACHTUNG

Gefahr durch herausgeschleuderte Generatorteile und Partikel

Herausgeschleuderte Generatorteile und Partikel können schwere Verletzungen oder Todesfälle durch Aufprall, Schnitte oder Stiche verursachen. Die Gefahr durch herausgeschleuderte Generatorteile und Partikel besteht in sämtlichen Richtungen im Umfeld der Lufteinlässe und Luftauslässe des Generators sowie der freiliegenden Welle (gemeinhin als antriebsseitiges Ende bezeichnet).

Um Verletzungen zu vermeiden, muss bei laufendem Generator Folgendes beachtet werden:

- **Den Lufteinlässen und -auslässen bei laufendem Generator fernbleiben.**
- **Die Bedienelemente nicht in der Nähe der Lufteinlässe und -auslässe platzieren.**
- **Vermeiden Sie eine Überhitzung des Generators, indem Sie ihn nicht außerhalb der auf dem Typenschild angegebenen Betriebsgrenzen betreiben.**
- **Generator nicht überlasten.**
- **Generator nicht mit übermäßigen Vibrationen betreiben.**
- **Parallel betriebene Generatoren nicht über die zulässigen Betriebsgrenzen hinaus synchronisieren.**

⚠ VORSICHT

Gefahrstoffe

Gefahrstoffe wie Öle, Fette, Schmiermittel, Kraftstoff, Klebstoff, Batteriesäure, Trocknungsmittel, Reinigungs- und Lösungsmittel, Lacke, Polyesterharze und/oder Kunststoffreste sowie korrosive Stoffe können bei Kontakt/Einatmen leichte bis mittelschwere Verletzungen verursachen. Längerer/wiederholter Kontakt kann gesundheitliche Beschwerden verschlimmern. Zur Vermeidung von Verletzungen Folgendes beachten:

- **Immer die vom Produkthersteller bereitgestellten Informationen beachten und die Stoffe entsprechend verwenden, handhaben und lagern.**
- **Immer die gemäß den Informationen des Produktherstellers erforderliche persönliche Schutzausrüstung tragen, die im Abschnitt Sicherheitsvorkehrungen erläutert sind.**

HINWEIS

Füllen Sie nicht zu viel Schmiermittel in ein Lager. Das Lager kann dadurch beschädigt werden.

Mischen Sie nicht verschiedene Schmiermitteltypen. Wechseln Sie die Handschuhe, wenn Sie mit unterschiedlichen Schmiermitteln umgehen.

Bauen Sie die Lager in nicht statisch aufgeladenen und staubfreien Umgebungen zusammen und tragen Sie dabei flusenfreie Handschuhe.

Lagern Sie ausgebaute Teile und Werkzeuge in nicht statisch aufgeladenen und staubfreien Umgebungen, um eine Beschädigung oder Verunreinigung zu vermeiden.

Ein Lager wird durch die für seine Entfernung von der Läuferwelle anzuwendende Axialkraft beschädigt. Ein Lager kann nicht wiederverwendet werden.

Durch Anwendung von Kraft auf die Kugeln beim Einsetzen wird ein Lager beschädigt. Drücken Sie den äußeren Laufring nicht unter Anwendung von Gewalt auf den inneren Laufring und umgekehrt.

Versuchen Sie nicht, den Läufer zu drehen, indem Sie einen Hebel auf die Gebläseschaufeln anwenden. Das Gebläse wird dadurch beschädigt.

7.2.3 Lager nachschmieren

7.2.3.1 Anforderungen

TABELLE 10. NACHSCHMIEREN: ANFORDERUNGEN AN DIE AUSRÜSTUNG

Anforderung	Beschreibung
Persönliche Schutzausrüstung (PSA)	Die für den Standort obligatorische persönliche Schutzausrüstung tragen.
Verbrauchsstoffe	<ul style="list-style-type: none">Flusenfreie ReinigungstücherDünne Einmalhandschuhe
Teile	CGT-Schmiermittelempfehlung
Werkzeuge	Schmierpistole (nach Volumen oder Masse kalibriert)

7.2.3.2 Nachschmiermethode

1. Identifizieren Sie für jedes Lager den Schmiernippel, den Nachschmieraufkleber und den Lagertyp.
2. Stellen Sie sicher, dass das neue Schmiermittel nicht verunreinigt ist. Es muss durchgängig eine weißlich-beige Farbe und steife Konsistenz aufweisen.
3. Reinigen Sie die Tülle der Schmierpistole und den Schmiernippel.
4. Reinigen Sie den Schmiermittelausgang.
5. Bringen Sie die Schmierpistole am Schmiernippel an und fügen Sie die ordnungsgemäße Menge Schmiermittel ein.
6. Nehmen Sie den Wechselstromgenerator für mindestens 60 Minuten mit oder ohne Last in Betrieb.
7. Reinigen Sie den Schmiermittelausgang.
8. Überprüfen Sie die Farbe und die Konsistenz des am Ausgang ausgetretenen Schmiermittels und vergleichen Sie es mit dem neue Schmiermittel – weißlich beige und mit steifer Konsistenz.
9. Tauschen Sie das Lager aus, wenn das ausgetretene Schmiermittel stark verfärbt ist oder kein Fett austritt.

TABELLE 11. NACHSCHMIEREN: SCHMIERMITTELMENGE - S5

Lagertyp	Empfohlene Schmiermittelmenge	
	Volumen (cm ³)	Masse (g)
Antriebsseite	43	41
Nicht-Antriebsseite	30	29

7.3 Bedienelemente

7.3.1 Einleitung

Ein in Betrieb befindlicher Wechselstromgenerator ist eine ungünstige Umgebung für Steuerkomponenten. Hitze und Schwingungen können bewirken, dass sich elektrische Verbindungen lösen und Kabel defekt werden. Eine routinemäßige Inspektion und Tests können ein Problem identifizieren, bevor es einen Ausfall verursacht, der ungeplante Stillstandzeiten mit sich bringt.

7.3.2 Sicherheit

GEFAHR

Prüfung der spannungsführenden elektrischen Leiter

Spannungsführende elektrische Leiter können zu schweren Verletzungen durch Stromschlag und Verbrennungen führen. Zur Vermeidung von Verletzungen Folgendes beachten:

- **Vor dem Abnehmen von Abdeckungen über elektrischen Leitern den Generatorsatz herunterfahren und von allen Energiequellen trennen, gespeicherte Energie abbauen und mit Warnschild und Schloß sichern.**

ACHTUNG

Heiße Flächen und Brände

Die Berührung heißer Flächen kann schwere Verletzungen und Todesfälle durch Verbrennungen verursachen. Wenn brennbares Material mit heißen Flächen in Berührung kommt, besteht die Gefahr von Bränden. Zur Vermeidung von Verletzungen/Bränden Folgendes beachten:

- **Das Berühren von heißen Oberflächen vermeiden.**
- **Immer geeignete persönliche Schutzausrüstung tragen. Siehe dazu den Abschnitt zu den Sicherheitsvorkehrungen.**
- **Brennbare Materialien (z. B. Verpackungen) und entzündliche Substanzen dürfen nicht mit der Stillstandsheizung (sofern vorhanden) in Berührung kommen oder in deren Nähe gelagert werden.**
- **Brennbare Materialien und entzündliche Substanzen dürfen nicht mit dem Generator oder dem Antriebsaggregat (sowie ggf. Kühler, Entlüftung und Abgasanlagen) in Berührung kommen oder in deren Nähe gelagert werden.**

⚠ ACHTUNG

Unsachgemäße elektrische Installation und fehlerhafter Anlagenschutz

Eine unsachgemäße elektrische Installation und ein fehlerhafter Anlagenschutz können zu schweren Verletzungen oder Tod durch Stromschlag und Verbrennungen führen. Zur Vermeidung von Verletzungen Folgendes beachten:

- **Sämtliches Personal, das Installations-, Wartungs- oder Instandhaltungsarbeiten durchführt oder solche Arbeiten überwacht, muss über entsprechende Erfahrung verfügen und qualifiziert sein.**
- **Sämtliches Personal muss alle geltenden Vorschriften und Bestimmungen sowie die Sicherheitsanforderungen am Standort einhalten; siehe dazu den Abschnitt zu den Sicherheitsvorkehrungen.**

7.3.3 Verbindungstestanforderungen

TABELLE 12. VERBINDUNGSTESTANFORDERUNGEN

Anforderungen	Beschreibung
Persönliche Schutzausrüstung (PSA)	Die für den Standort obligatorische persönliche Schutzausrüstung tragen.
Verbrauchsstoffe	Keine
Teile	Keine
Werkzeuge	<ul style="list-style-type: none">• Isolationsprüfer• Multimeter• Drehmomentschlüssel

7.3.4 Inspektion und Test

1. Entfernen Sie den Deckel des Anschlusskastens.
2. Überprüfen Sie, ob die Befestigungen fest sitzen, die die Lastkabel sichern.
3. Überprüfen Sie, ob die Kabel fest an der Anschlusskastendurchführung befestigt sind, und lassen Sie ± 25 mm Spiel durch einen Wechselstromgenerator auf Antivibrationshalterungen zu.
4. Überprüfen Sie, ob alle Kabel im Anschlusskasten fest verankert und keinem Zug ausgesetzt sind.
5. Überprüfen Sie alle Kabel auf Anzeichen von Beschädigungen.
6. Überprüfen Sie, ob das AVR-Zubehör und die Stromtransformatoren richtig eingebaut sind und die Kabel mittig durch die Stromtransformatoren (wenn vorhanden) verlaufen.
7. Wenn ein Stillstandsheizung installiert ist:
 - a. Trennen Sie die Stromversorgung und messen Sie den elektrischen Widerstand der Heizelemente. Tauschen Sie das Heizelement aus, wenn ein offener Stromkreis gemessen wird.
 - b. Verbinden Sie beide Enden der Heizkabel miteinander.
 - c. Legen Sie die Prüfspannung aus der Tabelle Wicklung und Masse an.
 - d. Messen Sie den Isolationswiderstand nach 1 Minute (IR 1 min).
 - e. Nehmen Sie die Prüfspannung ab.
 - f. Wenn der gemessene Isolationswiderstand kleiner als akzeptabel ist, tauschen Sie das Heizelement aus. Siehe [Tabelle 13 auf Seite 56](#) zur Information über die Werte.

8. Prüfen Sie die Versorgungsspannung der Stillstandsheizung am Anschlusskasten der Heizung. Bei gestopptem Wechselstromgenerator sollen (je nach Patrone und Angabe auf dem Schild) 120 VAC oder 240 VAC anliegen.
9. Prüfen Sie, dass AVR und AVR-Zubehör im Anschlusskasten sauber und richtig an den schwingungsdämpfenden Lagern montiert sind und die Kabelstecker fest mit den Anschlüssen verbunden sind.
10. Überprüfen Sie bei Parallelbetrieb, ob die Kabel für die Synchronsteuerung richtig angeschlossen sind.
11. Montieren und befestigen Sie den Deckel des Anschlusskastens.

TABELLE 13. PRÜFSPANNUNG UND KLEINSTER AKZEPTABLER ISOLATIONSWIDERSTAND FÜR NEUE UND FÜR IN BETRIEB BEFINDLICHE STILLSTANDSHEIZUNGEN

Komponente	Prüfspannung (V)	Kleinster Isolationswiderstand bei 1 Minute (MΩ)	
		Neu	In Betrieb
Stillstandsheizung	500	10	1

7.4 Kühlsystem

7.4.1 Einleitung

HINWEIS

Die Werte unten gelten in Abhängigkeit von der Betriebsumgebung kumulativ. Für eine effiziente Kühlung müssen Kühlgebläse, Luftfilter und Dichtungen in gutem Zustand gehalten werden.

Die Generatoren entsprechen den einschlägigen EU-Direktiven und VK-Richtlinien und sind für die an der Wicklungsisolierung auftretenden Betriebstemperaturen geeignet.

BS EN 60085 (≅ IEC 60085) Elektrische Isolierung – Thermische Bewertung und Bezeichnung klassifiziert die Isolierung nach der maximalen Betriebstemperatur für eine angemessene Lebensdauer. Obwohl auch chemische Verunreinigungen und elektrische und mechanische Belastungen beitragen, ist die Temperatur der Hauptalterungsfaktor. Eine Gebläsekühlung sorgt für eine stabile Betriebstemperatur unter dem Grenzwert der Isolierungsklasse.

Falls sich die Betriebsumgebung von den auf dem Typenschild angegebenen Werten unterscheidet, muss die Nennausgangsleistung wie folgt reduziert werden:

- 3 % für Isolierung der Klasse H für jeweils 5 °C, um die die Temperatur der in den Lüfter gelangenden Umgebungsluft 40 °C überschreitet (bis zu einem Maximum von 60 °C).
- 3 % je 500 m Höhenanstieg über 1000 m bis zu 4000 m aufgrund der verringerten thermischen Kapazität von Luft mit geringerer Dichte, und
- 5 %, wenn Luftfilter montiert sind, aufgrund des reduzierten Luftstroms.

7.4.2 Sicherheit

GEFAHR

Mechanisch rotierende Teile

Mechanisch rotierende Bauteile können zu schweren Verletzungen oder Tod durch Quetschen, Abschneiden oder Fangen führen. Zur Vermeidung von Verletzungen Folgendes beachten:

- **Vor Inbetriebnahme des Generators müssen freiliegende Verbindungen zwischen Generator und Antriebsaggregat mit geeigneten Abdeckungen geschützt werden.**
- **Vor dem Abnehmen von Abdeckungen über rotierenden Komponenten den Generatorsatz herunterfahren und von allen Energiequellen trennen, gespeicherte Energie ablassen und die LOTO-Wartungssicherung umsetzen.**
- **Vor Durchführung von Wartungs- oder Instandsetzungsarbeiten den Generatorsatz herunterfahren und von allen Energiequellen trennen, gespeicherte Energie ablassen und die LOTO-Wartungssicherung umsetzen.**

ACHTUNG

Heiße Flächen und Brände

Die Berührung heißer Flächen kann schwere Verletzungen und Todesfälle durch Verbrennungen verursachen. Wenn brennbares Material mit heißen Flächen in Berührung kommt, besteht die Gefahr von Bränden. Zur Vermeidung von Verletzungen/Bränden Folgendes beachten:

- **Das Berühren von heißen Oberflächen vermeiden.**
- **Immer geeignete persönliche Schutzausrüstung tragen. Siehe dazu den Abschnitt zu den Sicherheitsvorkehrungen.**
- **Brennbare Materialien (z. B. Verpackungen) und entzündliche Substanzen dürfen nicht mit der Stillstandsheizung (sofern vorhanden) in Berührung kommen oder in deren Nähe gelagert werden.**
- **Brennbare Materialien und entzündliche Substanzen dürfen nicht mit dem Generator oder dem Antriebsaggregat (sowie ggf. Kühler, Entlüftung und Abgasanlagen) in Berührung kommen oder in deren Nähe gelagert werden.**

VORSICHT

Staub, Partikel in der Luft, Rauch

Das Einatmen von Staub und anderen Partikeln oder Rauch kann durch Reizungen von Lunge und Augen leichte bis mittelschwere Verletzungen verursachen. Eine wiederholte oder längerfristige Exposition kann ernsthafte chronische Erkrankungen verursachen. Zur Vermeidung von Verletzungen Folgendes beachten:

- **Staub sowie Partikel und Rauch mit einer mechanischen Vorrichtung absaugen.**
- **Den Bereich ausreichend belüften.**
- **Immer geeignete persönliche Schutzausrüstung tragen. Siehe dazu den Abschnitt zu den Sicherheitsvorkehrungen.**

HINWEIS

Den Wechselstromgeneratorläufer nicht mit dem Lüfterrad verdrehen. Der Lüfter hält solchen Kräften nicht stand und wird dadurch beschädigt.

HINWEIS

Filter sind darauf ausgelegt, Staub zu entfernen, keine Feuchtigkeit. Feuchte Filterelemente können einen reduzierten Luftstrom und ein Überheizen verursachen. Sorgen Sie dafür, dass Filterelemente nicht feucht werden.

7.4.3 Anforderungen für Kühlsystemtest

TABELLE 14. ANFORDERUNGEN FÜR KÜHLSYSTEMTEST

Anforderungen	Beschreibung
Persönliche Schutzausrüstung (PSA)	<ul style="list-style-type: none">• Tragen Sie die für den Standort obligatorische persönliche Schutzausrüstung.• Tragen Sie Schutzbrille und Gehörschutz• Tragen Sie Atemschutzausrüstung
Verbrauchsstoffe	<ul style="list-style-type: none">• Flusenfreie Reinigungstücher• Dünne Einmalhandschuhe
Teile	<ul style="list-style-type: none">• Luftfilter (falls eingebaut)• Luftfilterdichtungen (falls eingebaut)
Werkzeuge	Keine

7.4.4 Inspektion und Reinigung

HINWEIS

Ein Sensor erkennt den durch blockierte Filter verursachten Differenzialdruck. Wenn der Sensor auslöst, überprüfen und reinigen Sie die Luftfilter häufiger.

1. Entfernen Sie das Gebläsegitter.
2. Überprüfen Sie das Gebläse auf beschädigte Schaufeln und Sprünge.
3. Entfernen Sie die Luftfilter (am Gebläse und am Anschlusskasten, falls vorhanden) aus ihren Rahmen.
4. Waschen und trocknen Sie die Luftfilter und Dichtungen, um Schmutzpartikel zu entfernen.
5. Überprüfen Sie die Filter und die Dichtungen auf Beschädigungen und tauschen Sie sie gegebenenfalls aus.
6. Bringen Sie die Filter und die Dichtungen an.
7. Bringen Sie das Gebläsegitter wieder an.
8. Bereiten Sie den Generatorsatz auf die Wiederinbetriebsetzung vor.
9. Achten Sie darauf, dass Lufteinlässe und -auslässe nicht blockiert sind.

7.5 Kupplung

7.5.1 Einleitung

Einwandfreie Funktion und lange Lebensdauer der Bauteile sind von der mechanischen Beanspruchung des Wechselstromgenerators abhängig, die möglichst gering sein sollte. Bei der Verkupplung zu einem Generatorsatz können Fluchtungsfehler und Schwingungen des Hauptantriebsmotors zu mechanischer Beanspruchung führen.

Die Rotationsachsen des Generatorrotors und der Motorausgangswelle müssen gleichachsig (radiale und winklige Ausrichtung) sein.

Torsionsschwingungen können wellenbetriebene Systeme mit internem Verbrennungsmotor beschädigen, wenn sie nicht kontrolliert werden. Der Hersteller des Generatorsatzes muss die Wirkung von Torsionsschwingungen auf den Wechselstromgenerator abschätzen: Läufermaße und -träge sowie Kupplungsdaten sind auf Anforderung erhältlich.

7.5.2 Sicherheit

HINWEIS

Den Wechselstromgeneratorläufer nicht mit dem Lüfterrad verdrehen. Der Lüfter hält solchen Kräften nicht stand und wird dadurch beschädigt.

⚠ ACHTUNG

Ankuppeln eines Generators am Antriebsaggregat

Beim Ankuppeln des Generatorsatzes mechanisch bewegte Bauteile können zu schweren Verletzungen durch Quetschen, Schnitte oder das Einziehen in die Maschine führen. Zur Vermeidung von Verletzungen Folgendes beachten:

- **Das Personal muss Gliedmaßen und Körperteile von den Passflächen fernhalten, wenn der Generator mit einem Antriebsaggregat gekoppelt wird.**
- **Das Personal muss Gliedmaßen und Körperteile von den Passflächen fernhalten, wenn große Komponenten wie Kühler und Kraftstofftanks am Generator/Generatorsatz montiert werden.**

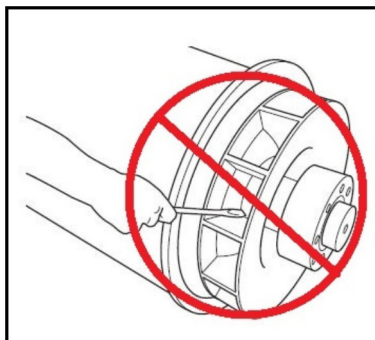


ABBILDUNG 26. DEN GENERATORROTOR NICHT MIT EINEM HEBEL DREHEN

7.5.3 Anforderungen für Kupplungsprüfung

TABELLE 15. ANFORDERUNGEN FÜR KUPPLUNGSPRÜFUNG

Anforderungen	Beschreibung
Persönliche Schutzausrüstung (PSA)	Die für den Standort obligatorische persönliche Schutzausrüstung tragen.
Verbrauchsstoffe	Keine
Teile	Keine
Werkzeuge	<ul style="list-style-type: none">• Messuhr• Drehmomentschlüssel

7.5.4 Überprüfen der Montagepunkte

1. Grundplatte und Auflager des Generatorsatzes auf guten Zustand ohne Risse prüfen.
2. Gummikomponenten der Schwingungsdämpfer auf ordnungsgemäßen Zustand prüfen.
3. Historische Daten der Vibrationsüberwachung auf einen Trend zunehmender Vibrationen prüfen.

7.5.4.1 Einlager-Kupplung

1. Adapterabschirmung und Abdeckung auf Antriebsseite ausbauen, um an die Kupplung zu gelangen.
2. Überprüfen Sie, ob die Kupplungsscheiben beschädigt sind, Risse oder Verformungen aufweisen, und ob die Löcher der Kupplungsscheibe ausgeschlagen sind. Falls Beschädigungen vorliegen, tauschen Sie den kompletten Scheibensatz aus.
3. Überprüfen Sie die Festigkeit der Schrauben, mit denen die Kupplungsscheiben am Motorschwungrad befestigt sind. Ziehen Sie sie in der Reihenfolge an, wie für die Wechselstromgeneratorkopplung im Kapitel Installation beschrieben, und mit einem Drehmoment, wie vom Motorhersteller empfohlen.
4. Adapterabschirmung und Tropfwasserschutz auf Antriebsseite wieder einbauen.

7.6 Gleichrichtersystem

7.6.1 Einleitung

Der Gleichrichter wandelt Wechselstrom (AC), der in den Erregerläuferwicklungen induziert wird, in Gleichstrom (DC) um, um die Hauptläuferpole zu magnetisieren. Der Gleichrichter besteht aus zwei halbkreisförmigen Plus- und Minusplatten mit je drei Dioden. Der DC-Ausgang des Gleichrichters ist neben dem Hauptläufer auch mit einem Varistor verbunden. Der Varistor schützt den Gleichrichter vor Spannungsspitzen und Überspannungen, die unter bestimmten Ladebedingungen des Wechselstromgenerators am Läufer auftreten können.

Dioden bieten nur in einer Richtung einen geringen Stromwiderstand: Positiver Strom fließt von der Anode zur Kathode, oder anders ausgedrückt, negativer Strom fließt von der Kathode zur Anode.

Die Erregerläuferwicklungen sind an 3 Diodenanoden angeschlossen, die die Plusplatte bilden, und an 3 Diodenkathoden, die die Minusplatte zu bilden, um für eine vollständige Wellengleichrichtung von AC zu DC zu sorgen. Der Gleichrichter ist auf dem Erregerläufer auf der Nicht-Antriebsseite montiert und dreht sich mit diesem.

7.6.2 Sicherheit

GEFAHR

Prüfung der spannungsführenden elektrischen Leiter

Spannungsführende elektrische Leiter können zu schweren Verletzungen durch Stromschlag und Verbrennungen führen. Zur Vermeidung von Verletzungen Folgendes beachten:

- **Vor dem Abnehmen von Abdeckungen über elektrischen Leitern den Generatorsatz herunterfahren und von allen Energiequellen trennen, gespeicherte Energie abbauen und mit Warnschild und Schloß sichern.**

GEFAHR

Mechanisch rotierende Teile

Mechanisch rotierende Bauteile können zu schweren Verletzungen oder Tod durch Quetschen, Abschneiden oder Fangen führen. Zur Vermeidung von Verletzungen Folgendes beachten:

- **Vor Inbetriebnahme des Generators müssen freiliegende Verbindungen zwischen Generator und Antriebsaggregat mit geeigneten Abdeckungen geschützt werden.**
- **Vor dem Abnehmen von Abdeckungen über rotierenden Komponenten den Generatorsatz herunterfahren und von allen Energiequellen trennen, gespeicherte Energie ablassen und die LOTO-Wartungssicherung umsetzen.**
- **Vor Durchführung von Wartungs- oder Instandsetzungsarbeiten den Generatorsatz herunterfahren und von allen Energiequellen trennen, gespeicherte Energie ablassen und die LOTO-Wartungssicherung umsetzen.**

ACHTUNG

Unsachgemäße elektrische Installation und fehlerhafter Anlagenschutz

Eine unsachgemäße elektrische Installation und ein fehlerhafter Anlagenschutz können zu schweren Verletzungen oder Tod durch Stromschlag und Verbrennungen führen. Zur Vermeidung von Verletzungen Folgendes beachten:

- **Sämtliches Personal, das Installations-, Wartungs- oder Instandhaltungsarbeiten durchführt oder solche Arbeiten überwacht, muss über entsprechende Erfahrung verfügen und qualifiziert sein.**
- **Sämtliches Personal muss alle geltenden Vorschriften und Bestimmungen sowie die Sicherheitsanforderungen am Standort einhalten; siehe dazu den Abschnitt zu den Sicherheitsvorkehrungen.**

7.6.3 Gleichrichtersystemkomponente: Anforderungen an Prüfung und Austausch

TABELLE 16. GLEICHRICHTERSYSTEM: ANFORDERUNGEN FÜR PRÜFUNG UND AUSTAUSCH DER KOMPONENTE

Anforderungen	Beschreibung
Persönliche Schutzausrüstung (PSA)	Persönliche Schutzausrüstung tragen
Verbrauchsstoffe	<ul style="list-style-type: none"> • Loctite 241 Gewindegewissung • Dow Corning Silikon-Wärmeableitpaste Typ 340 oder äquivalent
Teile	<ul style="list-style-type: none"> • Kompletter Satz mit drei Anodenkontakt-Dioden und drei Kathodenkontakt-Dioden (alle vom selben Hersteller) • Ein Metalloxid-Varistor
Werkzeuge	<ul style="list-style-type: none"> • Isolationsprüfer • Multimeter • Drehmomentschlüssel

7.6.4 Varistor testen und austauschen

1. Überprüfen Sie den Varistor (falls eingebaut).
2. Kennzeichnen Sie den Varistor als defekt, wenn es Anzeichen für Überhitzung (Farbverblassung, Blasen, geschmolzene Stellen) oder Auflösung gibt.
3. Trennen Sie einen Varistorkontakt. Bewahren Sie die Befestigungen und Unterlegscheiben auf.
4. Messen Sie den Widerstand über den Varistor. Fehlerfreie Varistoren haben einen Widerstand höher 100 MΩ.
5. Kennzeichnen Sie den Varistor als defekt, wenn der Widerstand in eine Richtung kurzgeschlossen oder unterbrochen ist. (Manche Multimeter zeigen bei hohen Widerstandswerten O.L. an. Beachten Sie die Grenzwerte Ihrer Instrumente).
6. Falls der Varistor defekt ist, tauschen Sie den Varistor sowie alle Dioden aus.
7. Schließen Sie ihn wieder an und stellen Sie sicher, dass alle Kontakte fest sitzen, die Unterlegscheiben angebracht und die Befestigungen angezogen sind.

7.6.5 Dioden testen und austauschen

HINWEIS

Ziehen Sie eine Diode nicht mit einem höheren Drehmoment als vorgegeben an. Die Diode wird sonst beschädigt.

1. Trennen Sie den Kontakt einer Diode, wo sie an der isolierten Anschlussklemme in die Wicklungen eintritt. Bewahren Sie die Befestigungen und Unterlegscheiben auf.
2. Messen Sie den Spannungsabfall über die Diode in Vorwärtsrichtung. Verwenden Sie dazu die Diodentestfunktion eines Multimeters.
3. Messen Sie den Widerstand über die Diode in umgekehrter Richtung. Verwenden Sie dazu die 1000-VDC-Testspannung eines Isolationsprüfers.

-
4. Die Diode ist defekt, wenn der Spannungsabfall in Vorwärtsrichtung nicht in einem Bereich von 0,3 bis 0,9 V liegt oder der Widerstand in umgekehrter Richtung kleiner als 20 M Ω ist.
 5. Wiederholen Sie die Tests für die restlichen fünf Dioden.
 6. Falls eine Diode defekt ist, tauschen Sie den kompletten Satz mit sechs Dioden aus (selber Typ, selber Hersteller):
 - a. Entfernen Sie die Diode(n).
 - b. Tragen Sie eine kleine Menge Wärmeableitpaste **nur** auf die Basis der Austauschdioden auf, nicht auf die Gewinde.
 - c. Überprüfen Sie die Polarität der Diode(n).
 - d. Schrauben Sie alle Austauschdioden in eine Gewindebohrung auf der Gleichrichterplatte.
 - e. Wenden Sie ein Drehmoment von 2,6 bis 3,1 Nm (23,4 bis 27,9 in-lb) an, um einen ausreichenden mechanischen, elektrischen und thermischen Kontakt herzustellen.
 - f. Tauschen Sie den Varistor aus.
 7. Stellen Sie den Anschluss wieder her und überprüfen Sie, ob alle Kontakte fest sitzen, die Unterlegscheiben angebracht und die Befestigungen angezogen sind.

7.7 Temperatursensoren

7.7.1 Einleitung

Die Wechselstromgeneratoren wurden gemäß den Standards der EU-Sicherheitsrichtlinien für die empfohlenen Betriebstemperaturen ausgelegt. Temperatursensoren (falls angebracht) erkennen eine unübliche Überhitzung der Hauptständerwicklungen und Lager. Es gibt zwei Sensortypen: RTD-Sensoren (Resistance Temperature Detector) mit drei Adern, und PTC-Thermistoren (Positive Temperature Coefficient) mit zwei Adern, die an einen Klemmenblock im Hilfs- oder Hauptanschlusskasten angeschlossen werden. Der Widerstand von Platin-RTD-Sensoren (PT100) nimmt linear mit der Temperatur zu.

TABELLE 17. WIDERSTAND (Ω) DES PT100-SENSORS ZWISCHEN 40 UND 180 °C

Temperatur (°C)		+1 °C	+2 °C	+3 °C	+4 °C	+5 °C	+6 °C	+7 °C	+8 °C	+9 °C
40,00	115,54	115,93	116,31	116,70	117,08	117,47	117,86	118,24	118,63	119,01
50,00	119,40	119,78	120,17	120,55	120,94	121,32	121,71	122,09	122,47	122,86
60,00	123,24	123,63	124,01	124,39	124,78	125,16	125,54	125,93	126,31	126,69
70,00	127,08	127,46	127,84	128,22	128,61	128,99	129,37	129,75	130,13	130,52
80,00	130,90	131,28	131,66	132,04	132,42	132,80	133,18	133,57	133,95	134,33
90,00	134,71	135,09	135,47	135,85	136,23	136,61	136,99	137,37	137,75	138,13
100,00	138,51	138,88	139,26	139,64	140,02	140,40	140,78	141,16	141,54	141,91
110,00	142,29	142,67	143,05	143,43	143,80	144,18	144,56	144,94	145,31	145,69
120,00	146,07	146,44	146,82	147,20	147,57	147,95	148,33	148,70	149,08	149,46
130,00	149,83	150,21	150,58	150,96	151,33	151,71	152,08	152,46	152,83	153,21
140,00	153,58	153,96	154,33	154,71	155,08	155,46	155,83	156,20	156,58	156,95
150,00	157,33	157,70	158,07	158,45	158,82	159,19	159,56	159,94	160,31	160,68
160,00	161,05	161,43	161,80	162,17	162,54	162,91	163,29	163,66	164,03	164,40
170,00	164,77	165,14	165,51	165,89	166,26	166,63	167,00	167,37	167,74	168,11
180,00	168,48									

Bei PTC-Thermistoren erhöht sich der Widerstand bei einer bestimmten "Referenz-Schalttemperatur" schlagartig. Der Anschluss eines vom Kunden bereitgestellten externen Systems ist möglich, um die Sensoren zu überwachen und Signale zur Auslösung eines Alarms und zur Abschaltung des Generatorsatzes zu generieren.

BS EN 60085 (≡ IEC 60085) Elektrische Isolierung – Thermische Bewertung und Bezeichnung klassifiziert die Isolierung von Wicklungen nach der maximalen Betriebstemperatur für eine angemessene Lebensdauer. Um eine Beschädigung der Wicklungen zu vermeiden, sollten die Signale entsprechend der auf dem Typenschild des Wechselstromgenerators angegebenen Isolationsklasse eingestellt werden.

TABELLE 18. EINSTELLUNG DER ALARM- UND ABSCHALTTEMPERATUREN FÜR WICKLUNGEN

Wicklungsisolierung	Max. Dauertemperatur (°C)	Alarmtemperatur (°C)	Abschalttemperatur (°C)
Klasse B	130	120	140
Klasse F	155	145	165
Klasse H	180	170	190

Um eine Überhitzung der Lager zu vermeiden, sollten die Steuersignale entsprechend der folgenden Tabelle eingestellt werden.

TABELLE 19. EINSTELLUNG DER ALARM- UND ABSCHALTTEMPERATUREN FÜR LAGER

Lager	Alarmtemperatur (°C)	Abschalttemperatur (°C)
Lager, Antriebsseite	45 + maximale Umgebungstemperatur	50 + maximale Umgebungstemperatur
Lager, Nicht-Antriebsseite	40 + maximale Umgebungstemperatur	45 + maximale Umgebungstemperatur

7.7.2 Sicherheit

⚠ GEFAHR

Prüfung der spannungsführenden elektrischen Leiter

Spannungsführende elektrische Leiter können zu schweren Verletzungen durch Stromschlag und Verbrennungen führen. Zur Vermeidung von Verletzungen Folgendes beachten:

- *Vor dem Abnehmen von Abdeckungen über elektrischen Leitern den Generatorsatz herunterfahren und von allen Energiequellen trennen, gespeicherte Energie abbauen und mit Warnschild und Schloß sichern.*

⚠ ACHTUNG

Heiße Flächen und Brände

Die Berührung heißer Flächen kann schwere Verletzungen und Todesfälle durch Verbrennungen verursachen. Wenn brennbares Material mit heißen Flächen in Berührung kommt, besteht die Gefahr von Bränden. Zur Vermeidung von Verletzungen/Bränden Folgendes beachten:

- *Das Berühren von heißen Oberflächen vermeiden.*
- *Immer geeignete persönliche Schutzausrüstung tragen. Siehe dazu den Abschnitt zu den Sicherheitsvorkehrungen.*
- *Brennbare Materialien (z. B. Verpackungen) und entzündliche Substanzen dürfen nicht mit der Stillstandsheizung (sofern vorhanden) in Berührung kommen oder in deren Nähe gelagert werden.*
- *Brennbare Materialien und entzündliche Substanzen dürfen nicht mit dem Generator oder dem Antriebsaggregat (sowie ggf. Kühler, Entlüftung und Abgasanlagen) in Berührung kommen oder in deren Nähe gelagert werden.*

7.7.3 Testen der RTD-Temperatursensoren

1. Entfernen Sie die Abdeckung des Hilfsanschlusskastens.
2. Identifizieren Sie die Sensorkontakte am Klemmenblock und die Einbaustellen der Sensoren
3. Messen Sie den Widerstand zwischen dem weißen und jedem roten Draht eines Sensors
4. Berechnen Sie aus dem gemessenen Widerstand die Sensortemperatur
5. Vergleichen Sie die berechnete Temperatur mit der von der externen Überwachungsausrüstung angezeigten Temperatur (falls vorhanden)
6. Vergleichen Sie die Alarm- und Abschalt Einstellungen (falls vorhanden) mit den empfohlenen Einstellungen
7. Wiederholen Sie die Schritte 3 bis 7 für jeden Sensor
8. Bringen Sie die Abdeckung des Hilfsanschlusskastens wieder an.
9. Wenden Sie sich an die Kundendienst-Hotline von Cummins, falls defekte Sensoren ausgetauscht werden müssen. Hauptständer-RTDs sind nicht ersetzbar. Lager-RTDs sind ersetzbar.

7.7.4 Testen der PTC-Temperatursensoren

1. Entfernen Sie die Abdeckung des Hilfsanschlusskastens.
2. Identifizieren Sie die Kontakte am Klemmenblock und die Einbauposition jedes Sensors.
3. Messen Sie den Widerstand zwischen den beiden Drähten.
4. Der Sensor ist defekt, wenn der Widerstand einen offenen Schaltkreis (Ω unendlich) oder einen Kurzschluss (Ω Null) anzeigt.
5. Wiederholen Sie die Schritte 3 bis 5 für jeden Sensor.
6. Schalten Sie den Wechselstromgenerator ab und überprüfen Sie die Änderung des Widerstands bei abgekühlter Ständerwicklung.
7. Der Sensor ist defekt, wenn sich der Widerstand nicht oder nicht gleichmäßig ändert.
8. Wiederholen Sie die Schritte 6 und 7 für jeden Sensor.
9. Bringen Sie die Abdeckung des Hilfsanschlusskastens wieder an.
10. Wenden Sie sich an die Kundendienst-Hotline von Cummins, falls defekte Sensoren ausgetauscht werden müssen.

7.8 Wicklungen

7.8.1 Hochspannung prüfen

HINWEIS

Die Wicklungen wurden bereits im Verlauf der Herstellung mit Hochspannung geprüft. Wiederholte Hochspannungsprüfungen können die Isolation verschlechtern und die Lebensdauer verringern. Sollte für die Abnahme durch den Kunden dennoch eine weitere Hochspannungsprüfung durchgeführt werden, ist diese bei reduzierter Spannung $V = (0,8 \times \text{Nennspannung} + 1000)$ durchzuführen. Bei Generatoren, die bereits in Betrieb sind, sind weitere Prüfungen zu Wartungszwecken nach Sichtkontrolle und Überprüfung des Isolationswiderstands mit reduzierter Spannung $V = (1,5 \times \text{Nennspannung})$ durchzuführen.

7.8.2 Einleitung

HINWEIS

Trennen Sie vor der Prüfung alle Steuerleitungen und kundenspezifischen Lastkabel von den Wicklungsanschlüssen des Wechselstromgenerators ab.

HINWEIS

Der AVR (Automatic Voltage Regulator) enthält elektronische Komponenten, die bei der Anlegung von Hochspannung bei Isolationswiderstandstests beschädigt würden. Der AVR muss abgetrennt werden, bevor Isolationswiderstandstests durchgeführt werden. Die Temperatursensoren müssen geerdet werden, bevor Isolationswiderstandstests durchgeführt werden.

Feuchte oder verschmutzte Wicklungen haben einen geringeren elektrischen Widerstand und könnten bei Isolationswiderstandstests mit Hochspannung beschädigt werden. Testen Sie im Zweifelsfall den Widerstand zuerst mit Niederspannung (500 V).

Die Leistung des Generators ist von einer guten elektrischen Isolierung der Wicklungen abhängig. Elektrische, mechanische und thermische Belastungen sowie chemische und umgebungsbedingte Verunreinigungen verschlechtern die Isolierung. Verschiedene Diagnosetests zeigen den Zustand der Isolierung auf. Dazu werden eine Testspannung an isolierte Wicklungen angelegt, der Stromfluss gemessen und der elektrische Widerstand nach dem Ohmschen Gesetz berechnet.

Wenn zuerst eine DC-Testspannung angelegt wird, können drei Ströme fließen:

- **Kapazitiver Strom:** zur Ladung der Wicklung auf Testspannung (fällt innerhalb von Sekunden auf Null)
- **Polarisationsstrom:** zur Ausrichtung der Isolierungsmoleküle gemäß dem angelegten elektrischen Feld (fällt innerhalb von Minuten auf annähernd Null ab), und
- **Kriechstrom:** Entladung auf Masse, wo der Isolationswiderstand durch Feuchtigkeit und Verunreinigung verschlechtert ist (steigt innerhalb von Sekunden auf einen konstanten Wert)

Für einen Isolationswiderstandstest erfolgt eine einzige Messung eine Minute nach Anlegen einer DC-Testspannung, nachdem der kapazitive Strom abgeklungen ist. Für einen Polarisationsindextest erfolgt eine zweite Messung nach zehn Minuten. Ein akzeptables Ergebnis liegt vor, wenn die zweite Isolationswiderstandsmessung einen mindestens doppelt so hohen Wert wie die erste erbringt, weil der Polarisationsstrom abgefallen ist. Bei einer schlechten Isolierung, wo der Kriechstrom dominiert, sind die beiden Werte ähnlich. Ein spezielles Isolationstestgerät nimmt präzise, zuverlässige Messungen und kann einige Tests automatisieren.

7.8.3 Sicherheit

GEFAHR

Prüfung der spannungsführenden elektrischen Leiter

Spannungsführende elektrische Leiter können zu schweren Verletzungen durch Stromschlag und Verbrennungen führen. Zur Vermeidung von Verletzungen Folgendes beachten:

- ***Vor dem Abnehmen von Abdeckungen über elektrischen Leitern den Generatorsatz herunterfahren und von allen Energiequellen trennen, gespeicherte Energie abbauen und mit Warnschild und Schloß sichern.***

 **GEFAHR**

Spannungsführende elektrische Leiter

Spannungsführende elektrische Leiter können zu schweren Verletzungen durch Stromschlag und Verbrennungen führen.

Stellen Sie vor Prüfungsarbeiten an oder im Bereich von spannungsführenden elektrischen Leitern Folgendes zum Schutz vor Verletzungen sicher:

- **Schätzen Sie zuvor die bestehenden Gefährdungen ab, und nehmen Sie Prüfungsarbeiten an oder im Bereich von spannungsführenden elektrischen Leitern nur vor, wenn dies unumgänglich ist.**
- **Prüfungsarbeiten an oder im Bereich von spannungsführenden elektrischen Leitern dürfen nur von ausgebildeten, sachkundigen Personen durchgeführt werden.**
- **Führen Sie Prüfungsarbeiten an oder im Bereich von spannungsführenden elektrischen Leitern niemals allein durch. Es muss stets eine zweite sachkundige Person zugegen sein, die in der Lage ist, Energiequellen fachgerecht abzuschalten und im Notfall entsprechende Maßnahmen zu ergreifen.**
- **Stellen Sie Warnhinweise auf und sorgen Sie dafür, dass unbefugte Personen keinen Zutritt besitzen.**
- **Stellen Sie sicher, dass verwendete Werkzeuge, Prüfgeräte, Leitungen und Anbauteile für Spannungen ausgelegt sind, wie sie voraussichtlich im Normal- und Fehlerzustand auftreten, und entsprechend überprüft und gewartet werden.**
- **Prüfen Sie Generatoren für Mittel- und Hochspannung (3,3 kV bis 13,6 kV) nur mit Spezialinstrumenten und Prüfspitzen; siehe dazu das Kapitel "Werkzeuge und Ausrüstung".**
- **Ergreifen Sie entsprechende Vorsichtsmaßnahmen, um einen Kontakt mit spannungsführenden Leitungen zu vermeiden, beispielsweise die Verwendung persönlicher Schutzausrüstung, Isolierung, Absperrungen und isoliertes Werkzeug.**

 **ACHTUNG**

Kondenswasser

Bei Verwendung eines Generators, in dem sich Kondenswasser in den Wicklungen gebildet hat, besteht die Gefahr schwerer Verletzungen durch Stromschläge, Verbrennungen und umherfliegende Partikel. Zur Vermeidung von Verletzungen Folgendes beachten:

- **Stillstandsheizung (sofern vorhanden) verwenden, um Kondenswasser zu vermeiden.**
- **Vor Benutzung des Generators auf Kondenswasser prüfen. Kondenswasser ablassen/entfernen, den Generator trocknen lassen und entsprechend dem Abschnitt zu Wartungs- und Servicearbeiten prüfen.**

 **ACHTUNG**

Exposition gegenüber Partikeln oder Rauch aus einem Generator

Partikel und Rauch können ausgehend von der Luftöffnung in alle Richtungen (horizontal und vertikal) freigesetzt werden. Folgendes ist zu beachten, um Verletzungen zu vermeiden:

- **Bei laufendem Generator ausreichenden Abstand zu allen Belüftungsöffnungen sowie Lufteinlässen und -auslässen halten.**

⚠ ACHTUNG

Spannungsführende elektrische Leiter

Spannungsführende Leiter an den Wicklungsanschlüssen nach einer Prüfung des Isolationswiderstands können zu schweren Verletzungen oder Tod durch Stromschlag oder Verbrennungen führen. Zur Vermeidung von Verletzungen Folgendes beachten:

- Die Wicklungen immer umgehend nach Abschluss der Prüfung entladen, indem über einen Erdungstab ein Masseschluss hergestellt für:

1. die Dauer der Prüfung
oder
2. 5 Minuten.

Maßgeblich ist der längere Zeitraum.

⚠ ACHTUNG

Unsachgemäße elektrische Installation und fehlerhafter Anlagenschutz

Eine unsachgemäße elektrische Installation und ein fehlerhafter Anlagenschutz können zu schweren Verletzungen oder Tod durch Stromschlag und Verbrennungen führen. Zur Vermeidung von Verletzungen Folgendes beachten:

- **Sämtliches Personal, das Installations-, Wartungs- oder Instandhaltungsarbeiten durchführt oder solche Arbeiten überwacht, muss über entsprechende Erfahrung verfügen und qualifiziert sein.**
- **Sämtliches Personal muss alle geltenden Vorschriften und Bestimmungen sowie die Sicherheitsanforderungen am Standort einhalten; siehe dazu den Abschnitt zu den Sicherheitsvorkehrungen.**

7.8.4 Anforderungen

TABELLE 20. ANFORDERUNGEN FÜR WICKLUNGSPRÜFUNGEN

Anforderung	Beschreibung
Persönliche Schutzausrüstung (PSA)	Die für den Standort obligatorische persönliche Schutzausrüstung tragen.
Verbrauchsstoffe	Keine
Teile	Keine
Werkzeuge	<ul style="list-style-type: none">• Isolationsprüfer• Multimeter• Milliohm-Messgerät oder Mikro-Ohmmeter• Klemmen-Amperemeter• Infrarotthermometer• Erdungsstab

7.8.5 Testen des elektrischen Widerstands der Wicklungen

1. Halten Sie den Wechselstromgenerator an.
2. Überprüfen Sie den elektrischen Widerstand der Erregerfeldwicklung (Ständer):
 - a. Trennen Sie die Erregerfeldkontakte F1 und F2 vom AVR.
 - b. Messen Sie den elektrischen Widerstand zwischen F1 und F2 mit einem Multimeter und schreiben Sie den Wert auf.

-
- c. Schließen Sie die Erregerfeldkontakte F1 und F2 wieder an den AVR an.
 - d. Stellen Sie sicher, dass die Befestigungselemente fest sitzen.
 3. Überprüfen Sie den elektrischen Widerstand der Erregerankerwicklung (Läufer):
 - a. Kennzeichnen Sie die an den Dioden an einer der beiden Gleichrichterplatten angebrachten Leitungen.
 - b. Trennen Sie alle Erregerläuferkontakte von allen Dioden am Gleichrichter.
 - c. Messen Sie den elektrischen Widerstand paarweise zwischen den gekennzeichneten Kontakten (zwischen Phasenwicklungen) und schreiben Sie den Wert auf. Dazu muss ein spezielles Mikro-Ohmmeter verwendet werden.
 - d. Schließen Sie alle Erregerläuferkontakte wieder an die Dioden an.
 - e. Stellen Sie sicher, dass die Befestigungselemente fest sitzen.
 4. Überprüfen Sie den elektrischen Widerstand der Hauptfeldwicklung (Läufer):
 - a. Trennen Sie die beiden Gleichstromleitungen des Hauptläufers von den Gleichrichterplatten.
 - b. Messen Sie den elektrischen Widerstand zwischen den Hauptläuferleitungen und schreiben Sie den Wert auf. Dazu muss ein spezielles Mikro-Ohmmeter verwendet werden.
 - c. Schließen Sie die beiden Gleichstromleitungen des Hauptläufers wieder an den Gleichrichterplatten an.
 - d. Stellen Sie sicher, dass die Befestigungselemente fest sitzen.
 5. Überprüfen Sie den elektrischen Widerstand der Hauptankerwicklung (Ständer):
 - a. Trennen Sie die Leitungen des Hauptständers von den Ausgangsklemmen.
 - b. Messen Sie den elektrischen Widerstand zwischen den Leitungen U1 und U2 und zwischen U5 und U6 (soweit vorhanden). Dazu muss ein spezielles Mikro-Ohmmeter verwendet werden.
 - c. Messen Sie den elektrischen Widerstand zwischen den Leitungen V1 und V2 und zwischen V5 und V6 (soweit vorhanden). Dazu muss ein spezielles Mikro-Ohmmeter verwendet werden.
 - d. Messen Sie den elektrischen Widerstand zwischen den Leitungen W1 und W 2 und zwischen W5 und W6 (soweit vorhanden). Dazu muss ein spezielles Mikro-Ohmmeter verwendet werden.
 - e. Schließen Sie alle Leitungen des Hauptständers wieder an den Ausgangsklemmen an.
 - f. Stellen Sie sicher, dass die Befestigungselemente fest sitzen.
 6. Überprüfen Sie den elektrischen Widerstand der PMG-Ankerwicklung (Ständer), falls vorhanden:
 - a. Trennen Sie die drei PMG-Ausgangskontakte P2, P3 und P4 vom AVR.
 - b. Messen Sie den elektrischen Widerstand paarweise zwischen den PMG-Ausgangskontakten mit einem Multimeter und schreiben Sie den Wert auf.
 - c. Schließen Sie die drei PMG-Ausgangskontakte P2, P3 und P4 wieder an den AVR an.
 - d. Stellen Sie sicher, dass die Befestigungselemente fest sitzen.
 7. Überprüfen Sie anhand der technischen Daten ([Kapitel 9 auf Seite 79](#)), um die gemessenen Widerstände aller Wicklungen mit den Referenzwerten zu vergleichen.

7.8.6 Prüfen des Isolierungswiderstands der Wicklungen

HINWEIS

Der Generator darf erst wieder in Betrieb genommen werden, wenn der Mindestisolierungswiderstand erreicht wurde.

TABELLE 21. TESTSPANNUNG UND MINIMALER AKZEPTABLER ISOLIERUNGSWIDERSTAND FÜR NEUE UND IN BETRIEB BEFINDLICHE GENERATOREN

Teil	Test Spannung (V)	Minde-Isolierungswiderstand nach 1 Minute (MΩ)	
		Neu	In Betrieb befindlich
Hauptständer	500	10	5
PMG-Ständer	500	5	3
Erregerständer	500	10	5
Erregerläufer, Gleichrichter und Hauptläufer in Kombination	500	10	5

1. Überprüfen Sie die Wicklungen auf mechanische Beschädigungen oder Farbverblässung durch Überhitzung. Reinigen Sie die Isolierung, falls sich dort hygroskopischer Staub und Schmutz abgelagert haben.
2. Für die Hauptständer:
 - a. Trennen Sie den Null-/Erdleiter (falls vorhanden).
 - b. Verbinden Sie die drei Leiter aller Phasenwicklungen (wenn möglich) oder führen Sie die Prüfung an den einzelnen Leiterenden durch.
 - c. Wenden Sie die Testspannung aus der Tabelle zwischen allen Phasenkontakten und Masse an.
 - d. Messen Sie den Isolationswiderstand nach 1 Minute (IR_{1min}).
 - e. Leiten Sie die Testspannung fünf Minuten lang über einen Erdungsstab ab.
 - f. Falls der gemessene Isolationswiderstand kleiner als der minimale akzeptable Wert ist, trocknen Sie die Isolierung und wiederholen die Methode.
 - g. Schließen Sie den Null/Erde-Leiter (falls vorhanden) wieder an.
3. Für PMG- und Erregerständer und eine Kombination aus Erreger- und Hauptläufer:
 - a. Verbinden Sie die Enden der Wicklung miteinander (wenn möglich) oder führen Sie die Prüfung an den einzelnen Leiterenden durch.
 - b. Legen Sie die Testspannung aus der Tabelle zwischen der Wicklung und Masse an.
 - c. Messen Sie den Isolationswiderstand nach 1 Minute (IR_{1min}).
 - d. Leiten Sie die Testspannung fünf Minuten lang über einen Erdungsstab ab.
 - e. Falls der gemessene Isolationswiderstand kleiner als der minimale akzeptable Wert ist, trocknen Sie die Isolierung und wiederholen die Methode.
 - f. Wiederholen Sie die Methode für jede Wicklung.
 - g. Entfernen Sie die für den Test vorgenommenen Verbindungen.

7.8.7 Trocknen der Isolierung

Wenden Sie die folgenden Methoden an, um die Isolierung der Hauptständerwicklungen zu trocknen. Um Beschädigungen zu vermeiden, wenn Wasserdampf aus der Isolierung ausgestoßen wird, achten Sie darauf, dass die Wicklungstemperatur nicht um mehr als 5 °C pro Stunde ansteigt und 90 °C nicht übersteigt.

Zeichnen Sie den Graphen für den Isolationswiderstand, um zu zeigen, wann der Trocknungsvorgang abgeschlossen ist.

7.8.7.1 Trocknen mit Umgebungsluft

In vielen Fällen kann der Wechselstromgenerator bereits ausreichend über sein eigenes Kühlsystem getrocknet werden. Trennen Sie die Kabel von den Klemmen X+ (F1) und XX- (F2) des AVR, sodass der Erregerständer nicht mit Erregerspannung versorgt wird. Betreiben Sie den Generatorsatz in diesem unerregten Zustand. Die Luft muss frei durch den Wechselstromgenerator strömen, um die Feuchtigkeit zu entfernen. Schalten Sie die Stillstandsheizung ein (falls vorhanden), um die Trocknungswirkung des Luftstroms zu unterstützen.

Nach Abschluss des Trocknungsvorgangs schließen Sie die Kabel zwischen dem Erregerständer und dem AVR wieder an. Falls der Generatorsatz nicht sofort wieder in Betrieb genommen wird, schalten Sie vor der Inbetriebnahme die Stillstandsheizung ein (falls vorhanden) und testen den Isolationswiderstand erneut.

7.8.7.2 Trocknen mit Heißluft

Leiten Sie dazu mit Hilfe von einem oder zwei elektrischen Heizlüftern mit einer Leistung zwischen 1 und 3 kW Heißluft in die Lufteinlassöffnung des Wechselstromgenerators. Sorgen Sie für einen Mindestabstand von 300 mm zwischen Wärmequelle und Generatorwicklungen, um Sengschäden oder eine Überhitzung und Beschädigung der Isolierung zu vermeiden. Die Luft muss frei durch den Wechselstromgenerator strömen, um die Feuchtigkeit zu entfernen.

Entfernen Sie die Heizlüfter und nehmen Sie den Generatorbetrieb wieder auf.

Falls der Generatorsatz nicht sofort wieder in Betrieb genommen wird, schalten Sie vor der Inbetriebnahme die Stillstandsheizung ein (falls vorhanden) und testen den Isolationswiderstand erneut.

7.8.7.3 Ausgabe eines IR-Graphen

Unabhängig davon, welche Methode für die Trocknung des Wechselstromgenerators verwendet wird, messen Sie den Isolationswiderstand und die Temperatur (falls Sensoren angebracht sind) der Hauptständerwicklungen alle 15 bis 30 Minuten. Zeichnen Sie einen Graphen des Isolationswiderstands, IR (y-Achse), bezüglich der Zeit, t (x-Achse).

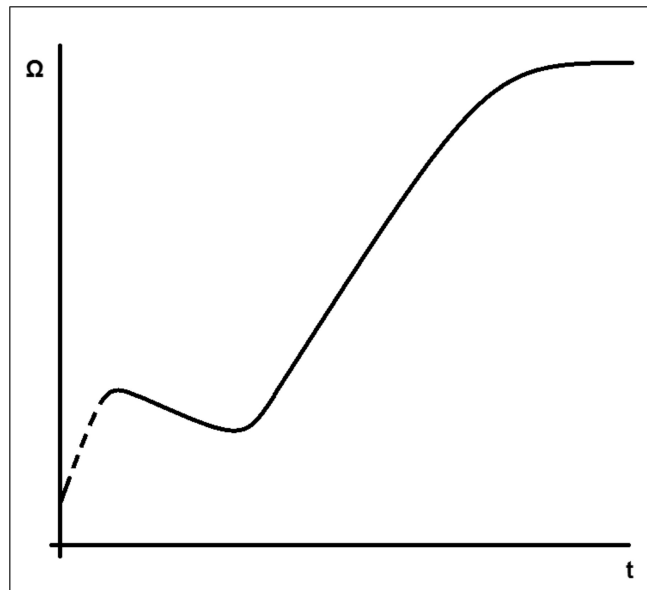


ABBILDUNG 27. GRAPH DES ISOLATIONSWIDERSTANDES

Eine typische Kurve zeigt einen anfänglichen Anstieg des Widerstands, einen Abfall und dann einen schrittweisen Anstieg bis zu einem stabilen Zustand; wenn die Wicklungen nur leicht feucht sind, wird der gestrichelt dargestellte Teil der Kurve möglicherweise nicht erzeugt. Setzen Sie die Trocknung eine Stunde fort, nachdem der stabile Zustand erreicht ist.

HINWEIS

Der Wechselstromgenerator darf erst wieder in Betrieb genommen werden, wenn der Mindestisolationswiderstand erreicht wurde.

8 Bauteilübersichten

8.1 S5 Einlager-Wechselstromgenerator

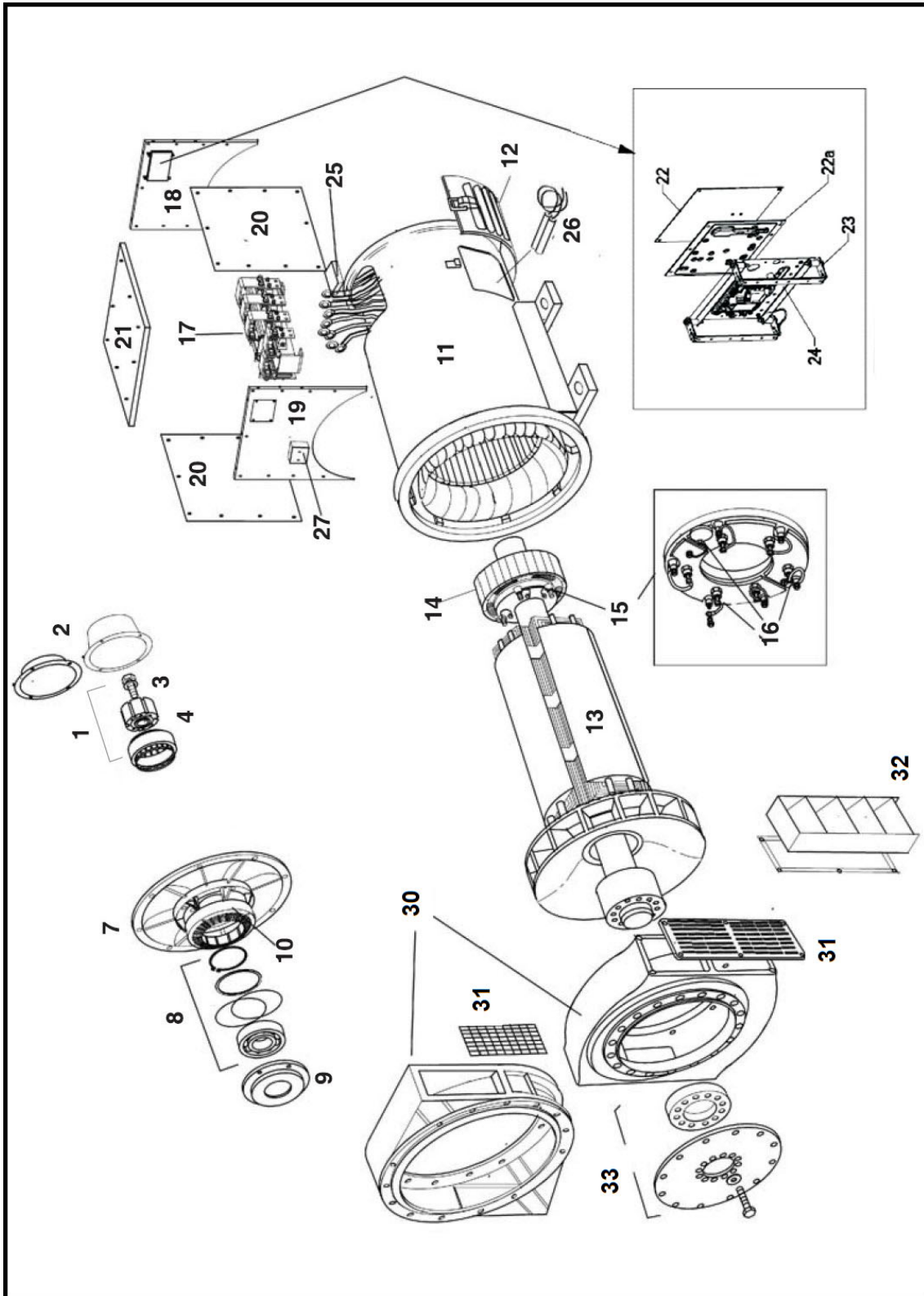


ABBILDUNG 28. S5 EINLAGER-WECHSELSTROMGENERATOR

8.2 S5 Einlager-Wechselstromgenerator mit C-F-Kern (Sonderausführung)

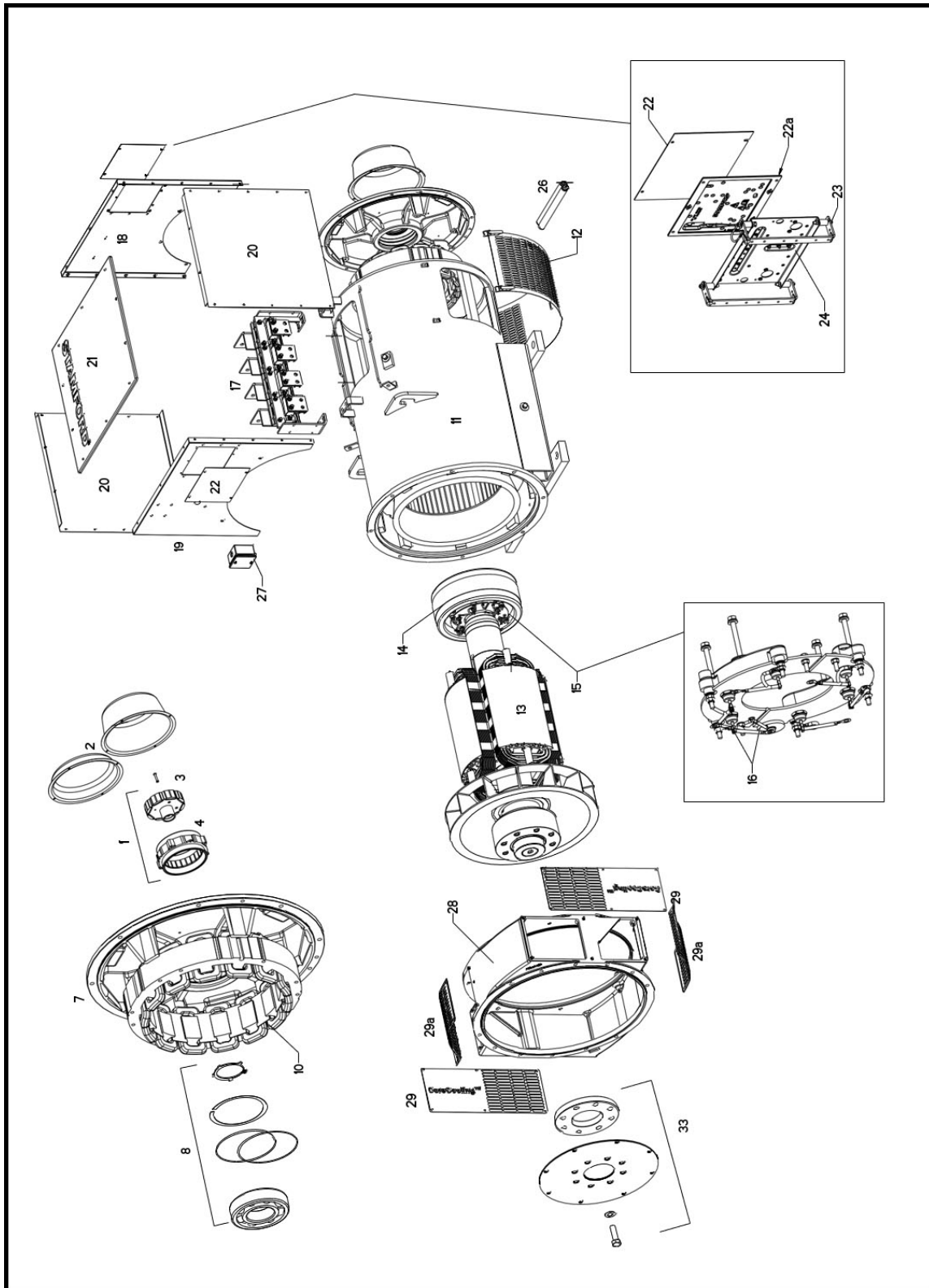


ABBILDUNG 29. S5 EINLAGER-WECHSELSTROMGENERATOR MIT C-F-KERN (SONDERAUSFÜHRUNG)

8.3 S5 Einlager-Wechselstromgenerator mit G-H-Kern (Sonderausführung)

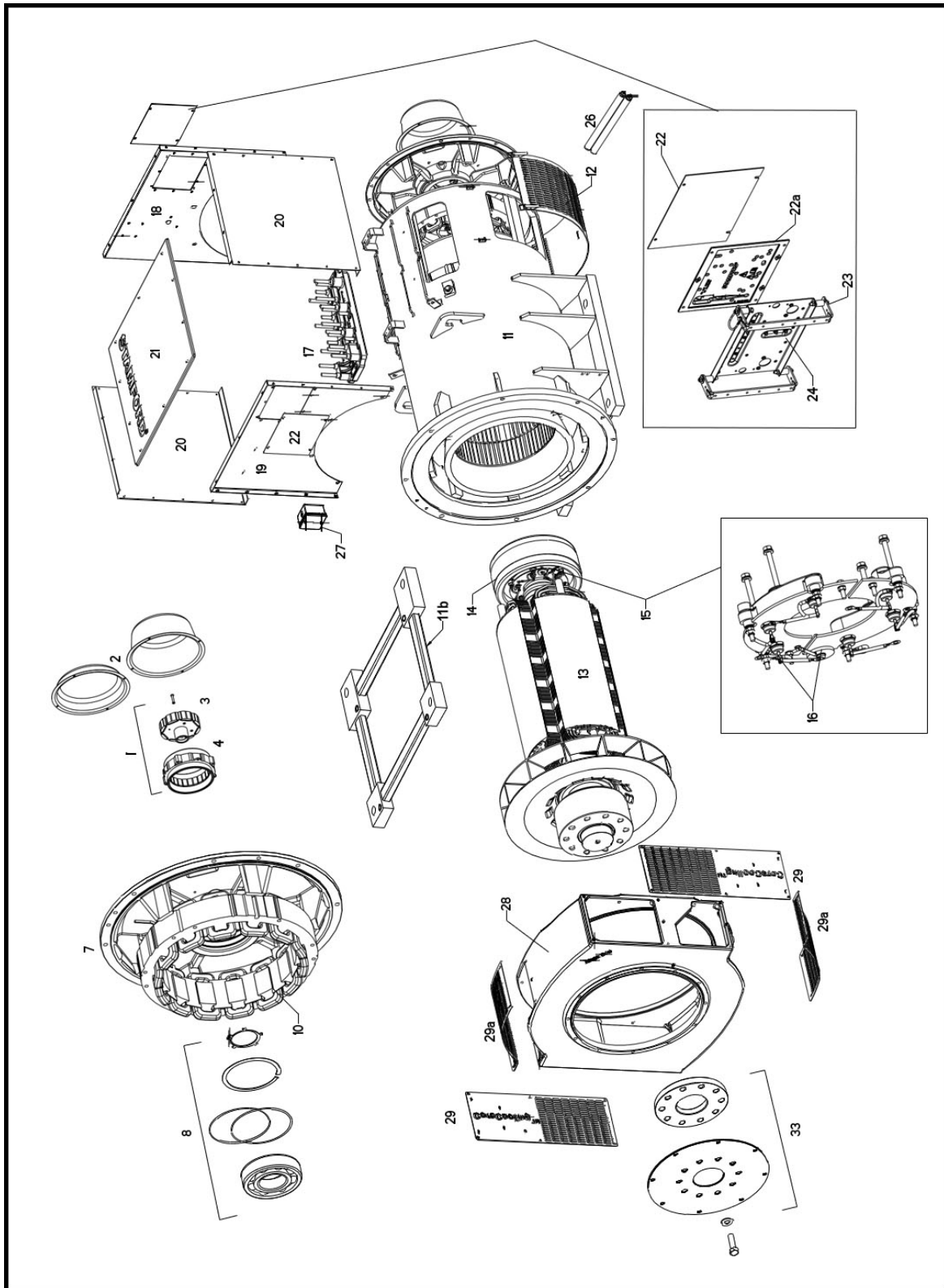


ABBILDUNG 30. S5 EINLAGER-WECHSELSTROMGENERATOR MIT G-H-KERN (SONDERAUSFÜHRUNG)

8.4 S5 Zweilager-Wechselstromgenerator

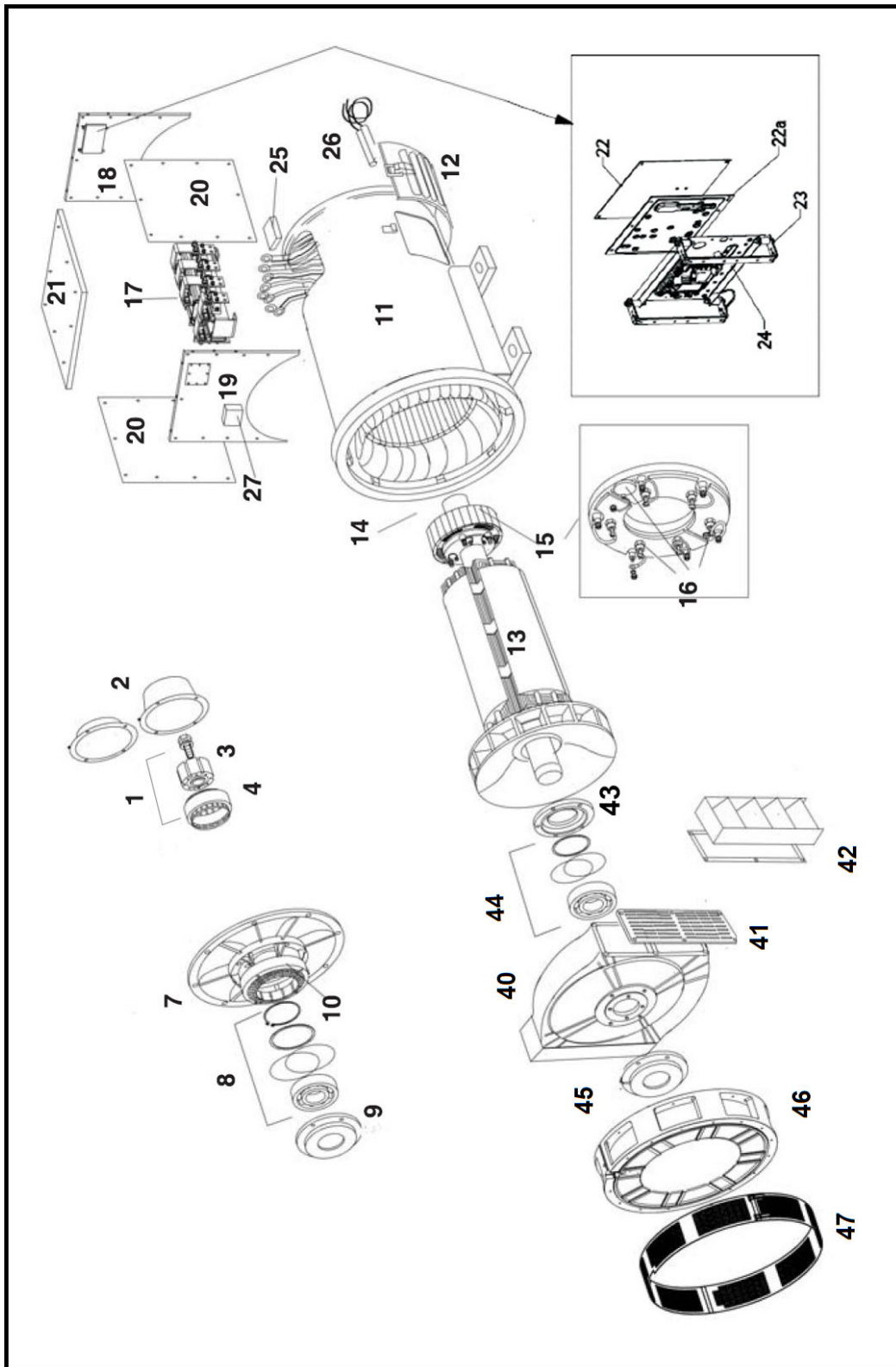


ABBILDUNG 31. S5 ZWEILAGER-WECHSELSTROMGENERATOR

8.5 S5 Teile und Befestigungselemente

TABELLE 22. S5 TEILE UND BEFESTIGUNGSELEMENTE

Pos.	Komponente	Befestigung	Menge	Drehmoment (Nm)
1	Alle PMG-Teile	-	-	-
2	PMG-Abdeckung/Nicht-PMG-Abdeckung	M6 x 16	4	10
3	PMG-Läufer	M10 x 100	1	50
4	PMG-Ständer	M6 x 45	4	10
6	Lagerdeckel Nicht-Antriebsseite	M10 x 30	4	50
7	Lagerschild Nicht-Antriebsseite	M10 x 35	8	50
8	Alle Lagerteile der Nicht-Antriebsseite	-	-	-
9	Lagerkartusche Nichtantriebsseite	M10 x 50	4	50
10	Erregerständer	M8	6	26
11	Hauptrahmen	-	-	-
11b	Fuß-Distanzstück (nur Kerne G - H)	M24 x 70	-	822
12	Lufteinlassabdeckung	Splint	-	-
13	Hauptläufer	-	-	-
14	Erregerläufer	-	-	-
15	Gleichrichterbaugruppe	M6 x 65	4	10
16	Diode/Varistor	-	-	2,6 - 3,1
17	Hauptklemmen (nur C-F-Kerne)	M12 x 40	8	50
	Hauptklemmen (nur Kerne G - H)			35 - 45
18	Endplatte Anschlusskasten – Nicht-Antriebsseite	M10 x 35	4	50
19	Endplatte Anschlusskasten – Antriebsseite	M10 x 25	2	50
20	Seitenplatte Anschlusskasten	M6 x 12	je 10	6
21	Anschlusskastendeckel	M6 x 12	8	6
22	AVR-Abdeckplatte	M5 x 12	4	5
22a	AVR-Kunststoff-Deckplatte	-	-	-
23	AVR-Montagehalterung	M5 x 12	6	5
24	AVR	M5 x 30	4	5
25	Hilfsanschlussplatine	M6 x 25	8	10
26	Stillstandsheizung	M8	Montiert mit Pos. 10	
27	Heizungs-Anschlusskasten	M5 x 12	1	5
		M5 x 16	1	5
28	Adapter Antriebsseite - dediziert (1 Lager)	M12 x 40	8	95

Pos.	Komponente	Befestigung	Menge	Drehmoment (Nm)
29 29a	Luftauslassgitter Antriebsseite - dediziert (1 Lager)	M5 x 12	20	5
30	Adapter Antriebsseite (1 Lager)	M12 x 40	8	95
31	Luftauslassgitter Antriebsseite (1 Lager)	M5 x 12	12	5
32	Klappen Antriebsseite (1 Lager)	M5 x 16	12	5
33	Kupplungsnabe Antriebsseite und Kupplungsscheiben (1 Lager)	M20 diverse	8	479
40	Lagerschild Antriebsseite - Standard (2 Lager)	M12 x 40	8	95
41	Luftauslassgitter Antriebsseite - Standard (2 Lager)	M5 x 12	12	5
42	Klappen Antriebsseite - Standard (2 Lager)	M5 x 16	12	5
43	Lagerkartusche Antriebsseite (2 Lager)	M10 x 50	4	50
44	Alle Lagerteile Antriebsseite (2 Lager)	-	-	-
45	Lagerdeckel Antriebsseite (2 Lager)	M10 x 30	4	50
46	Adapter Antriebsseite - Standard (2 Lager)	M12 x 40	8	95
47	Adaptergitter Antriebsseite - Standard (2 Lager)	M5 x 12	12	5

9 Technische Daten

HINWEIS

Vergleichen Sie die Messergebnisse mit denen des im Lieferumfang des Generators enthaltenen Testzertifikats.

9.1 S5 Wicklungswiderstände

TABELLE 23. S5 WICKLUNGSWIDERSTÄNDE

Wechselstromgenerator	Widerstand der Wicklungen bei 22 °C (die Messwerte sollten innerhalb einer Toleranz von 10 % liegen)									
	Hauptständer (Leitung - Leitung) (Ohm)						Erregerständer (Ohm)	Erregerläufer, L-L (Ohm)	Hauptläufer (Ohm)	PMG-Ständer, (falls vorhanden) L-L (Ohm)
	311 (U1-U2) (V1-V2) (W1-W2) (U5-U6) (V5-V6) (W5-W6)	17 (U1-U2) (V1-V2) (W1-W2) (U5-U6) (V5-V6) (W5-W6)	14 (U1-U2) (V1-V2) (W1-W2) (U5-U6) (V5-V6) (W5-W6)	25 (U1-U2) (V1-V2) (W1-W2) (U5-U6) (V5-V6) (W5-W6)	26 (U1-U2) (V1-V2) (W1-W2)	27 (U1-U2) (V1-V2) (W1-W2) (U5-U6) (V5-V6) (W5-W6)				
S5L1-C4	0,0032 3	0,0052 1	0,0025 8	0,0099 2	–	0,0064 5	16,87	0,183	1,538	3,79
S5L1-D4	0,0024 3	0,0039 2	0,0020 3	0,0074 4	–	0,0005 0	16,87	0,183	1,756	3,79
S5L1-E4	0,0021 4	0,0033 7	0,0012 4	–	0,0129	0,0043 7	16,87	0,183	1,945	3,79
S5L1-F4	0,0018 4	0,0024 3	0,0012 4	0,0049 6	–	0,0040 2	16,87	0,183	2,143	3,79
S5L1-G4	0,0017 4	–	–	–	–	–	16,87	0,183	2,143	3,79
S5L1-H4	0,0018 4	–	–	–	–	–	16,87	0,183	2,338	3,79

-

Leerseite

10 Service-Teile

Um die maximale Lebensdauer und Zuverlässigkeit des Produkts zu gewährleisten, muss der Generator mit Genuine STAMFORD®-Teilen gewartet und repariert werden. Weitere Informationen zu Ersatzteilen und die Daten des nächstgelegenen Händlers: www.stamford-avk.com/parts.

10.1 Ersatzteilbestellungen

Geben Sie bei der Bestellung von Ersatzteilen stets die Seriennummer oder ID-Nummer der Maschine und den Maschinentyp sowie eine Beschreibung des Teils an. Die Seriennummer der Maschine finden Sie auf dem Leistungsschild des Generators oder dem Generatorträger.

10.2 Kundendienst

Die Servicetechniker von CGT sind erfahrene Fachleute und umfassend darin geschult, bestmöglichen Kundensupport zu liefern. Unser weltweites Service-Angebot:

- Erstinbetriebnahme Ihres Wechselstromgenerators vor Ort
- Lagerwartung und Überwachung des Lagerzustands vor Ort
- Prüfung des Isolationszustands vor Ort
- Einrichten des AVR einschl. Zubehör vor Ort

Die Adressen unserer Service-Stützpunkte finden Sie unter www.stamford-avk.com.

10.3 Ersatzteilempfehlungen

Bei kritischen Anwendungen sollte sich stets ein Satz dieser Serviceteile beim Wechselstromgenerator befinden.

TABELLE 24. S5 SERVICETEILE

Teil	Nummer
Gleichrichter-Servicesatz (3 Durchlass- und 3 Sperrdioden mit Varistoren)	RSK-5001
MX321™ AVR (wenn verbaut)	E000-23212/1P
MX341 AVR (wenn verbaut)	E000-23412/1P
AS440 AVR (wenn verbaut)	E000-24403/1P
S5 1 Lager	
Gekapseltes Lager Nicht-Antriebsseite (Baugruppe)	45-0320
Nachschmierbares Lager Nicht-Antriebsseite (Baugruppe)	45-1099
S5 2 Lager	
Gekapseltes Lager Antriebsseite (Baugruppe)	45-0321
Gekapseltes Lager Nicht-Antriebsseite (Baugruppe)	45-0320

Teil	Nummer
Nachschmierbares Lager Antriebsseite (Baugruppe)	45-1100
Nachschmierbares Lager Nicht-Antriebsseite (Baugruppe)	45-1099

10.4 Schmiermittel Klüber Asonic GHY72

Alle Versuche mit Lagern und Lebensdauerberechnungen für Lager basieren auf der Verwendung des Schmiermittels Klüber Asonic GHY72.

11 Entsorgung

11.1 Allgemeine Hinweise

Entsorgung eines Generators sowie von Teilen oder Verpackung:

1. Die Materialien immer entsprechend den geltenden Bestimmungen und Vorschriften verarbeiten.
2. Abfälle immer umweltbewusst verwenden, wiederverwenden, zurückgewinnen und / oder dem Recycling zuführen.
3. Zur Entsorgung eines Generators sowie von Teilen oder Verpackung spezialisierte Entsorgungs- / Verarbeitungs- / Recyclingunternehmen konsultieren / beauftragen.

11.2 Verpackungsmaterial

Nach Anlieferung des Generators, der Ersatzteile oder Wartungsteile das Verpackungsmaterial entsorgen.

- Holzverpackungen können dem Recycling zugeführt werden. Mit Konservierungsmitteln behandeltes Holz muss entsprechend entsorgt werden. **Mit Konservierungsmitteln behandeltes Holz nicht verbrennen.**
- Alle Kunststoffverpackungen können dem Recycling zugeführt werden.
- Alle Verpackungen aus Papier und Pappe können dem Recycling zugeführt werden.
- Korrosionsschutzmittel auf der Oberfläche des Generators können mit einem Reinigungsmittel und einem Lappen entfernt werden. Den Lappen als kontaminierten Abfall entsprechend [Abschnitt 11.4](#) entsorgen.
- Trocknungsmittel als gefährlichen Abfall entsorgen. Siehe dazu [Abschnitt 11.4](#)

11.3 Recyclingfähiges Material

Teile, die recyclingfähige Basismetalle wie Eisen, Kupfer und Stahl enthalten, von nicht-recyclingfähigen und/oder gefährlichen Stoffen trennen, beispielsweise Ölen, Fetten, Schmierstoffen, Kraftstoff, Klebstoffen, Trocknungsmitteln, Akkusäure, Reinigungsmitteln, Lösungsmitteln oder korrosive Stoffen, Lacken, Polyesterharzen, Isolierband oder Kunststoffresten die an den Teilen haften.

- Teile, die Eisen, Kupfer und Stahl enthalten, können von spezialisierten Recyclingunternehmen wieder einer Verwertung zugeführt werden.
- Die entfernten Materialien entsprechend den geltenden Vorschriften und Bestimmungen in gefährliche und ungefährliche Abfälle trennen.
 - Gefährliche Stoffe als gefährliche Abfälle entsorgen, siehe dazu [Abschnitt 11.4](#).
 - Alle ungefährlichen Stoffe, die nicht wieder verwendet, nachgenutzt oder dem Recycling zugeführt werden können, als allgemeinen Abfall entsorgen.

11.4 Gefährlicher oder kontaminierter Abfall

⚠ VORSICHT

Gefahrstoffe

Gefahrstoffe wie Öle, Fette, Schmiermittel, Kraftstoff, Klebstoff, Batteriesäure, Trocknungsmittel, Reinigungs- und Lösungsmittel, Lacke, Polyesterharze und/oder Kunststoffreste sowie korrosive Stoffe können bei Kontakt/Einatmen leichte bis mittelschwere Verletzungen verursachen. Längerer/wiederholter Kontakt kann gesundheitliche Beschwerden verschlimmern. Zur Vermeidung von Verletzungen Folgendes beachten:

- **Immer die vom Produkthersteller bereitgestellten Informationen beachten und die Stoffe entsprechend verwenden, handhaben und lagern.**
- **Immer die gemäß den Informationen des Produktherstellers erforderliche persönliche Schutzausrüstung tragen, die im Abschnitt Sicherheitsvorkehrungen erläutert sind.**

Abfälle, beispielsweise Öle, Fette, Schmierstoffe, Kraftstoffe, Klebstoffe, Trocknungsmittel, Akkusäure, Reinigungsmittel, Lösungsmittel oder korrosive Stoffe, Lacke, Polyesterharze oder Kunststoffreste oder mit diesen Stoffen kontaminierte Abfälle sind entsprechend den lokalen Vorschriften als gefährlicher Abfall einzustufen.

- Solche Abfälle immer entsprechend den lokalen Bestimmungen und Vorschriften lagern, transportieren, verarbeiten und entsorgen.
- Gegebenenfalls einen spezialisierten Abfallentsorgungsbetrieb wegen der Entsorgung gefährlicher Abfälle oder kontaminierter Stoffe konsultieren/beauftragen.

STAMFORD | AvK TM
POWERING TOMORROW, TOGETHER