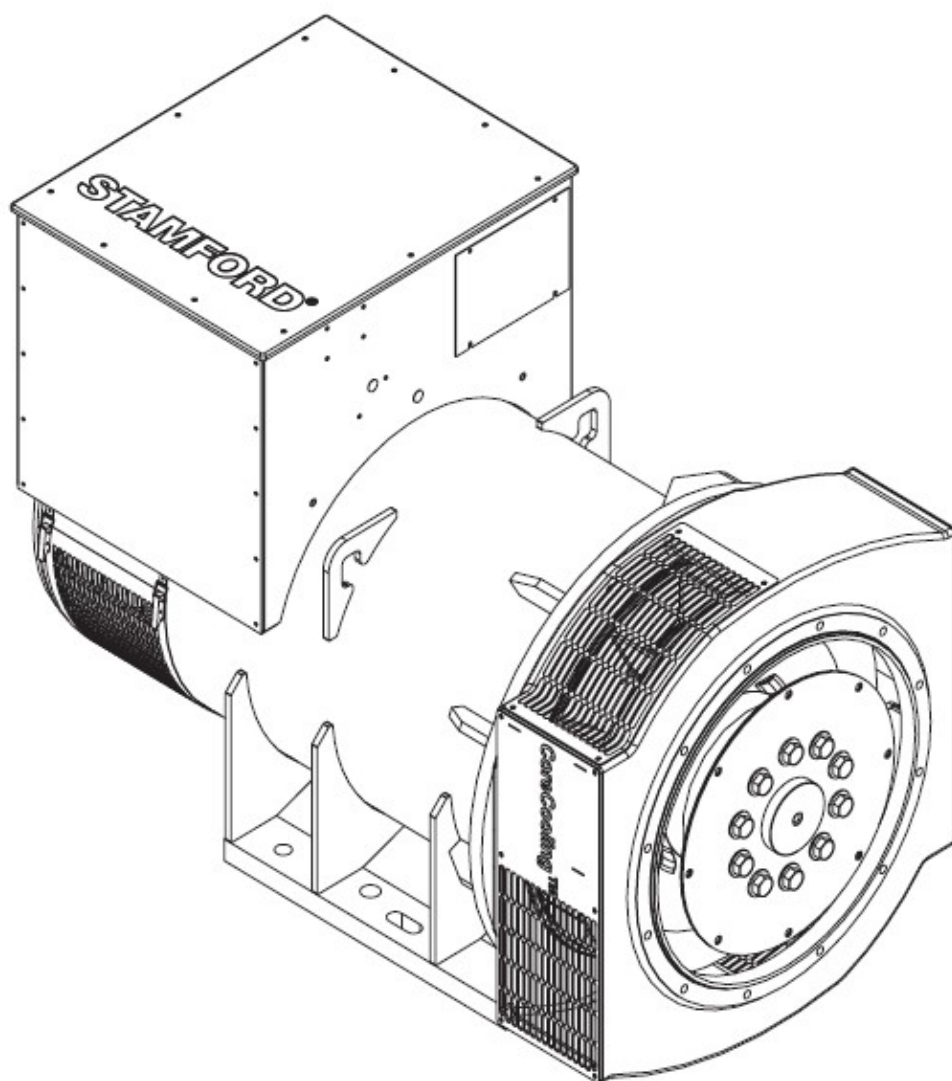


Низковольтные генераторы S5

## РУКОВОДСТВО ПОЛЬЗОВАТЕЛЯ





# Содержание

---

1. ПРЕДИСЛОВИЕ .....	1
2. ПРАВИЛА ТЕХНИКИ БЕЗОПАСНОСТИ .....	3
3. ДИРЕКТИВЫ И СТАНДАРТЫ БЕЗОПАСНОСТИ .....	17
4. ВВЕДЕНИЕ .....	27
5. ПРИМЕНЕНИЕ ГЕНЕРАТОРА .....	31
6. МОНТАЖ В ГЕНЕРАТОРНУЮ УСТАНОВКУ .....	39
7. СЕРВИСНОЕ И ТЕХНИЧЕСКОЕ ОБСЛУЖИВАНИЕ .....	51
8. ИДЕНТИФИКАЦИЯ ДЕТАЛЕЙ .....	79
9. ТЕХНИЧЕСКИЕ ХАРАКТЕРИСТИКИ.....	87
10. ЗАПАСНЫЕ ЧАСТИ .....	89
11. УТИЛИЗАЦИЯ ПО ОКОНЧАНИИ СРОКА ЭКСПЛУАТАЦИИ.....	91

-

---

Эта страница намеренно оставлена пустой.

# 1 Предисловие

---

## 1.1 Общие сведения

Настоящее руководство входит в комплект поставки и содержит важные технические указания по правильной эксплуатации генератора. Оно представляет собой важнейший источник информации для пользователя и ответственных лиц, позволяющей избежать травм сотрудников и повреждения генератора. Необходимо неукоснительно соблюдать общие правила техники безопасности, специальные нормативные акты, действующие по месту эксплуатации, и меры предосторожности, изложенные в настоящем документе.

**ТАБЛ. 1. АДРЕСА КОМПАНИЙ**

Адреса компании и европейских уполномоченных представителей	
Cummins Generator Technologies Fountain Court Lynch Wood Peterborough PE2 6FZ United Kingdom (Великобритания)	Cummins Generator Technologies Bvd. Decebal 116A Craiova, Dolj 200746 Romania

## 1.2 Юридическая информация

Генератор является интеллектуальной собственностью компании Cummins Generator Technologies LTD (также именуемой в данном руководстве "CGT", "производитель" или под торговыми марками "STAMFORD®", STAMFORD VITA™ или "AvK®").

STAMFORD® STAMFORD VITA™ и AvK® являются зарегистрированными торговыми марками компании Cummins Generator Technologies LTD. Все права на генератор, принцип работы установки, соответствующие чертежи и т.д. принадлежат компании Cummins Generator Technologies LTD и являются объектом авторского права. Копирование разрешено только с предварительного письменного разрешения. Copyright Cummins Generator Technologies. Все права защищены. Cummins и логотип Cummins являются зарегистрированными товарными знаками корпорации Cummins Inc.

## 1.3 Руководство

В настоящем руководстве приведены рекомендации и инструкции по установке и эксплуатации генератора. Настоящее руководство не включает инструкции по плановому и внеплановому техническому обслуживанию генератора. Обратитесь в службу обслуживания Cummins Generator Technologies (CGT) для получения подробной информации.

До начала эксплуатации генератора необходимо прочитать настоящее руководство и обеспечить доступ всех сотрудников, работающих с оборудованием, к этому руководству и всей прилагаемой к нему сопроводительной документации. Неправильная эксплуатация, нарушение инструкций и использование неразрешенных деталей может стать основанием для аннулирования гарантии и причиной несчастных случаев.

Настоящее руководство является важной частью генератора. Обеспечьте доступ всех пользователей к руководству на всем протяжении срока службы генератора.

Руководство ориентировано на квалифицированных электриков, механиков и инженеров, имеющих базовые знания и опыт работы с генерирующим оборудованием данного типа. При возникновении вопросов обращайтесь к специалистам либо в ближайший офис компании CGTs.

---

**ПРИМЕЧАНИЕ**

Информация в настоящем руководстве действительна на момент публикации. Политика постоянного совершенствования продукции подразумевает ее периодическое изменение. Посетите сайт [www.stamford-avk.com](http://www.stamford-avk.com) для ознакомления с самой новой документацией.

## 2 Правила техники безопасности

### 2.1 Информация и примечания по технике безопасности, используемые в настоящем руководстве

Поля "Опасно", "Предупреждение" и "Внимание" в настоящем руководстве указывают на источники опасности, возможные последствия и способы предотвращения травм. Поля "Примечание" обозначают важные и крайне необходимые инструкции.

#### ОПАСНО

"Опасно" указывает на опасную ситуацию, которая, если ее не устранить, ПРИВЕДЕТ к смертельному исходу или серьезной травме.

#### ОСТОРОЖНО

"Предупреждение" указывает на опасную ситуацию, которая, если ее не устранить, МОЖЕТ ПРИВЕСТИ к смертельному исходу или серьезной травме.

#### ВНИМАНИЕ

"Внимание" указывает на опасную ситуацию, которая, если ее не устранить, МОЖЕТ ПРИВЕСТИ к травме небольшой или средней тяжести.

#### ПРИМЕЧАНИЕ

"Примечание" касается способа эксплуатации или режима работы, которые могут привести к повреждению оборудования, либо служит для привлечения внимания к дополнительной информации и пояснениям.

### 2.2 Общие указания

#### ПРИМЕЧАНИЕ

Данные меры предосторожности являются общими указаниями и дополняют ваши собственные процедуры по технике безопасности и все местные законы и стандарты.

#### ПРИМЕЧАНИЕ

Убедитесь, что весь персонал полностью ознакомлен с правилами и процедурами, действующими на конкретном месте, на случай аварий, инцидентов или чрезвычайных ситуаций.

### 2.3 Требования к квалификации персонала

Процедуры эксплуатации, установки, обслуживания и ремонта должны выполняться только опытным и квалифицированным персоналом, который знаком с процедурами и оборудованием, знает требования всех действующих на месте правил и норм и прошел соответствующее обучение.

## 2.4 Оценка рисков

Компания CGT провела оценку рисков для данного изделия, однако монтажная/эксплуатационная/сервисная/ремонтная компания должна провести отдельную оценку рисков для определения всех рисков, связанных с объектом и персоналом. Все пользователи, которых это касается, должны пройти обучение по выявленным рискам. Доступ к электростанции/генераторной установке во время работы должен быть ограничен лицами, прошедшими обучение по этим рискам; см. [Раздел 2.2 на стр. 3](#) и [Раздел 2.3 на стр. 3](#)

## 2.5 Средства индивидуальной защиты (PPE)

Все лица, устанавливающие, эксплуатирующие, обслуживающие, поддерживающие или работающие на электростанции или генераторной установке, **должны быть обучены** безопасному использованию и носить соответствующие средства индивидуальной защиты в соответствии с оценкой рисков, проведенной компанией по установке/эксплуатации/сервису/обслуживанию, см. [Раздел 2.4 на стр. 4](#).

Минимальные рекомендуемые средства индивидуальной защиты для установки, эксплуатации и обслуживания / ремонта или работы на или с электростанцией/генераторной установкой включают:

Защита глаз, защита лица, защита органов слуха, защита головы, комбинезон, защищающий нижние части рук и ног, защитная обувь или защитная обувь и перчатки.



РИС. 1. МИНИМАЛЬНО РЕКОМЕНДУЕМЫЕ СРЕДСТВА ИНДИВИДУАЛЬНОЙ ЗАЩИТЫ

## 2.6 Инструменты и оборудование

Весь персонал, выполняющий монтаж, установку, эксплуатацию, обслуживание или ремонт генератора, должен быть обучен безопасному использованию/работе с инструментами/оборудованием/машинами, которые они используют. См. [Раздел 2.3 на стр. 3](#).

Все ручные и электрические инструменты (аккумуляторные или сетевые), а также крупное оборудование, такое как (но не ограничиваясь): оборудование/машины (например, вилочные погрузчики), подъемные устройства (например, краны/подъемники и домкраты) и их принадлежности (например, цепи, стропы, крюки и винтовые домкраты), используемые персоналом для установки/эксплуатации/сервиса/обслуживания генератора переменного тока, должны быть:

- В рамках оценки рисков, проведенной установщиком / оператором / сервисной компанией / компанией по техническому обслуживанию, см. [Раздел 2.4 на стр. 4](#).
- Подходит для выполнения задачи и предполагаемого использования и, если требуется по результатам оценки рисков, имеет электрическую изоляцию, выдерживающую выходное напряжение генератора, см. информацию о номинальной мощности генератора в; [Глава 4 на стр. 27](#).
- В исправном состоянии для безопасного использования.




## 2.7 Надписи с информацией по технике безопасности

Оборудование снабжено надписями с информацией по технике безопасности, включающей в себя указания на возможные угрозы безопасности и инструкции по мерам предосторожности. Перед началом эксплуатации оборудования следует изучить эти надписи и уяснить их значение. Во избежание получения травмы постоянно соблюдайте меры предосторожности. Ниже приведены образцы надписей, которые могут отличаться в зависимости от технических характеристик генератора.



РИС. 2. ПРИМЕРЫ ПРЕДУПРЕДИТЕЛЬНЫХ НАДПИСЕЙ

## 2.8 Предупреждения об опасности при работе с генератором

 <b>ОПАСНО</b>
<p><b><i>Падение механических компонентов</i></b> <b><i>Падение механических компонентов может стать причиной тяжелых травм, в том числе со смертельным исходом, в результате ударов, зажатия, разрезания или захват. Во избежание травм перед подъемом:</i></b></p> <ul style="list-style-type: none"><li>• <b><i>Проверьте грузоподъемность, состояние и крепление подъемного оборудования (кран, подъемные механизмы и домкраты, включая приспособления для анкеров, креплений или опор оборудования).</i></b></li><li>• <b><i>Проверьте грузоподъемность, состояние и крепление принадлежностей для подъема (крюки, стропы, серьги и рым-болты для крепления нагрузки на подъемном оборудовании).</i></b></li><li>• <b><i>Проверьте грузоподъемность, состояние и крепление подъемных приспособлений на соответствие груза.</i></b></li><li>• <b><i>Проверьте массу, целостность и стабильность (например, несбалансированный или смещенный центр тяжести) груза.</i></b></li><li>• <b><i>Установите переходные фитинги приводного и не приводного конца на одноподшипниковые генераторы для удержания главного ротора в раме.</i></b></li><li>• <b><i>При подъеме соблюдайте горизонтальность положения генератора.</i></b></li><li>• <b><i>Не используйте точки подъема, расположенные на генераторе, для подъема всей генераторной установки.</i></b></li><li>• <b><i>Не используйте точки подъема, расположенные на охладителе, для подъема генератора или всей генераторной установки.</i></b></li><li>• <b><i>Не снимайте табличку с правилами подъема, прикрепленную в одной из точек подъема.</i></b></li></ul>

**⚠ ОПАСНО**

**Испытание электрических проводников под напряжением**

**Электрические проводники под напряжением могут стать причиной тяжелых травм, в том числе со смертельным исходом, в результате поражения электрическим током и ожогов. Чтобы предотвратить травмы:**

- **Перед снятием крышек с электрических проводников отключите и изолируйте генераторную установку от всех источников энергии, удалите накопленную энергию и используйте защитные процедуры блокировки/отключения.**

**⚠ ОПАСНО**

**Электрические проводники под напряжением**

**Электрические проводники под напряжением могут стать причиной тяжелых травм, в том числе со смертельным исходом, в результате поражения электрическим током и ожогов.**

**Во избежание травм перед проведением испытаний электрических проводников под напряжением или рядом с ними:**

- **Оценивайте риск и проводите испытания с проводами, находящимися под напряжением только если это абсолютно необходимо.**
- **Проводить испытания с проводниками, находящимися под напряжением, или вблизи них разрешается только компетентным квалифицированным сотрудникам.**
- **Не проводите испытаний с электрическими проводниками под напряжением или рядом с ними в одиночку; рядом должен находиться другой компетентный специалист, обученный изолировать источники питания и принимать меры в аварийной ситуации.**
- **Устанавливайте предупреждающие таблички и не допускайте доступ в зону испытаний неуполномоченным лицам.**
- **Убедитесь, что инструменты, испытательное оборудование, провода и присоединяемое оборудование разработаны, изготовлены и эксплуатируются с учетом использования при максимальных напряжениях, имеющих место при нормальных и аварийных условиях.**
- **Проверяйте генераторы среднего и высокого напряжения (от 3,3 кВ до 13,6 кВ) только с помощью специализированных приборов и зондов, см. главу «Инструменты и оборудование».**
- **Примите соответствующие меры во избежание контакта с проводниками под напряжением, в том числе средств индивидуальной защиты, изоляцию, ограждения и изолированные инструменты.**

**⚠ ОПАСНО**

**Вращающиеся механические части**

**Вращающиеся механические части могут стать причиной тяжелых травм, в том числе со смертельным исходом, в результате ударов, зажатия, разрезания или захвата. Чтобы предотвратить травмы:**

- **Перед эксплуатацией генератора открытые муфты между генератором и первичным двигателем должны быть защищены подходящим кожухом/крышкой.**
- **Перед снятием крышек с вращающихся частей отключите и изолируйте генераторную установку от всех источников энергии, удалите накопленную энергию и используйте защитные процедуры блокировки/отключения.**
- **Перед выполнением работ по обслуживанию или ремонту отключите и изолируйте генераторную установку от всех источников энергии, удалите накопленную энергию и используйте защитные процедуры блокировки/отключения.**

**⚠ ОПАСНО**

**Испытания вращающихся механических частей**

**Вращающиеся механические части могут стать причиной тяжелых травм, в том числе со смертельным исходом, в результате дробления, разрезания и защемления.**

**Во избежание травм и перед снятием защитных крышек для проведения испытаний на работающих/действующих вращающихся механических частях или вблизи них:**

- **Оцените риск и проводите испытания на незакрытых вращающихся механических деталях или вблизи них только в случае крайней необходимости.**
- **Только обученные компетентные лица могут проводить испытания на незакрытых вращающихся механических частях или вблизи них.**
- **Не проводите испытания на незакрытых вращающихся механических частях или вблизи них в одиночку, необходимо присутствие другого компетентного лица, обученного изолировать источники энергии и принимать меры в аварийной ситуации.**
- **Устанавливайте предупреждающие таблички и не допускайте доступ в зону испытаний неуполномоченным лицам.**
- **Примите соответствующие меры предосторожности для предотвращения контакта с незакрытыми вращающимися механическими частями, включая средства индивидуальной защиты и барьеры.**

## 2.9 Предупреждающие надписи для генератора

### ОСТОРОЖНО

#### **Заземление**

*Генератор должен быть постоянно заземлен, за исключением случаев, когда условия эксплуатации или местные нормы не допускают заземления (например, использование на море). Во избежание травм:*

- *Части генератора и установки, на которых выполняются проверки, обслуживание и ремонтные работы, должны быть электрически изолированы в соответствии со всеми местными правилами и нормами.*
- *Проверьте электрически изолированные части на электрическую изоляцию с помощью подходящего тестера напряжения, затем заземлите и закоротите, а также изолируйте соседние части, находящиеся под напряжением.*
- *В случае работы с высоковольтными узлами после электрической изоляции соедините сетевой кабель с землей и закоротите компоненты, например, конденсаторы, с помощью шины заземления.*

### ОСТОРОЖНО

#### **Дуговая вспышка**

- *Вспышка дуги в клеммной коробке, на обмотках генератора или на кабелях потребителей, выходящих из клеммной коробки, может привести к образованию очень горячих и быстро расширяющихся газов, расплавлению меди в воздухе и воздействию сильного ультрафиолета от вспышки. Это может привести к серьезным травмам или смерти в результате ожогов и/или ударов от летящих осколков, повреждения зрения из-за вспышки высокой интенсивности и повреждения слуха в результате распространения волны давления.*
- *Во избежание травм или смерти не приближайтесь к генератору во время работы, если на вас не надеты соответствующие средства индивидуальной защиты, см. главу «Меры предосторожности».*
- *Все операторы, работающие вблизи генератора во время работы, должны пройти обучение по вопросам опасности возникновения дуговой вспышки.*

Вспышка дуги — это явление, когда вспышка электрического тока покидает намеченный путь и распространяется по воздуху от одного проводника к другому или к земле. Вспышка дуги может быть вызвана многими причинами, такими как: разрушение материала, коррозия или неправильная установка.

В обязанности монтажника/эксплуатирующей компании входит проведение оценки риска возникновения дуговой вспышки в рамках всей установки, включая подключение к другим источникам энергии.

Когда генератор подключен к другим источникам энергии, дуговая вспышка может превышать размер дуговой вспышки, производимой отдельным генератором. Этими дополнительными источниками энергии могут быть электрические нагрузки, накапливающие энергию (например, трансформаторы, конденсаторы и т.д.), генераторы переменного тока, включенные параллельно или соединенные с сетью.

Хотя вспышки дуги в генераторе переменного тока случаются редко, важно, чтобы монтажная/эксплуатационная организация приняла соответствующие меры для обеспечения безопасности всего персонала. В соответствии с местными правилами безопасной работы с электрооборудованием весь персонал, работающий рядом с работающим генератором, должен быть обучен и знать об опасностях, связанных с дуговой вспышкой. работе вблизи генератора необходимо использовать соответствующие средства индивидуальной защиты, см. главу «Меры предосторожности» [Раздел 2.5 на стр. 4](#).

## Генераторы переменного тока среднего (MV) и высокого (HV) напряжения

Для генераторов, производящих среднее напряжение (MV) или высокое напряжение (HV), применяется следующее:

Генераторы переменного тока MV и HV **могут быть оснащены** двумя дополнительными предупреждающими и информационными надписями и сетчатым вентиляционным отверстием (отверстиями) для сброса давления в клеммной коробке (сетчатое вентиляционное отверстие (отверстия) для сброса давления может отличаться от показанного на рисунке ниже).



РИС. 3. ИЗОБРАЖЕНИЯ ДУГОВОЙ ВСПЫШКИ

При наличии сетки для сброса давления убедитесь в ее надежности и целостности. Не снимайте, не загораживайте и не прикладывайте нагрузку к вентиляционному(-ым) отверстию(-ям) сетки сброса давления.

### ОСТОРОЖНО

#### **Водяной конденсат**

**Эксплуатация генератора с конденсатом в обмотках может привести к серьезным травмам в результате поражения электрическим током, ожогам или воздействию летящих обломков и частиц. Чтобы предотвратить травмы:**

- **Используйте антиконденсатные нагреватели (если они установлены), чтобы предотвратить накопление конденсата.**
- **Перед эксплуатацией генератора проверьте наличие конденсата. Если присутствует конденсат, слейте/удалите воду, высушите и осмотрите генератор в соответствии с главой «Техническое обслуживание и уход».**

### ОСТОРОЖНО

#### **Подключение генератора к первичному двигателю**

**Движущиеся механические части во время подсоединения генераторной установки могут стать причиной тяжелых травм, в том числе со смертельным исходом, в результате ударов, зажатия, разрезания или захвата. Для предотвращения травм:**

- **При соединении генератора с приводом персонал должен держать свои конечности и части тела подальше от сопрягаемых поверхностей.**
- **Персонал должен держать конечности и части тела подальше от сопрягаемых поверхностей при установке крупных компонентов, таких как; системы охлаждения и топливные баки на генератор/генераторную установку.**

**⚠ ОСТОРОЖНО**

**Опасные рабочие условия (взрывоопасные атмосферы)**

**Использование генераторов во взрывоопасной атмосфере может привести к серьезным травмам или смерти в результате ожогов и/или летящих обломков, частиц и паров. Для предотвращения травм:**

- **Не устанавливайте и не эксплуатируйте генератор в зоне, где окружающая атмосфера является взрывоопасной.**

**⚠ ОСТОРОЖНО**

**Горячие поверхности и пламя**

**Контакт с горячими поверхностями может привести к серьезным травмам и смерти от ожогов. При контакте горячих поверхностей с горючими материалами существует опасность возгорания. Во избежание травм/пожара:**

- **Не прикасайтесь к горячим поверхностям.**
- **Всегда надевайте соответствующие средства индивидуальной защиты, см. главу «Меры предосторожности».**
- **Убедитесь, что горючие материалы (например, упаковка) или легковоспламеняющиеся вещества не соприкасаются с антиконденсатным нагревателем (если он установлен) и не хранятся в непосредственной близости от него.**
- **Убедитесь, что горючие материалы или легковоспламеняющиеся вещества не соприкасаются с генератором или первичным двигателем и не хранятся в непосредственной близости от них, включая систему (системы) охлаждения, вентиляции и выхлопных газов, где это применимо.**

**⚠ ОСТОРОЖНО**

**Неправильный электрический монтаж и защита системы**

**Неправильный электрический монтаж и защита системы могут стать причиной тяжелых травм, в том числе со смертельным исходом, вследствие поражения электрическим током или ожогов. Чтобы предотвратить травмы:**

- **Весь персонал, выполняющий работы по монтажу, обслуживанию и ремонту или контролирующий выполнение таких работ, должен иметь соответствующий опыт и квалификацию.**
- **Весь персонал должен соблюдать все действующие на месте правила и нормы, а также требования безопасности на объекте, см. раздел «Меры предосторожности».**



**⚠ ОСТОРОЖНО**

**Неправильное или ненадлежащее использование**

**Неправильное или ненадлежащее использование генератора может привести к серьезным травмам, смерти или повреждению оборудования. Чтобы предотвратить травмы:**

- **Всегда выбирайте генератор с соответствующими техническими характеристиками для предполагаемого использования и применения.**
- **Убедитесь, что генератор и первичный двигатель технически совместимы и практически подходят для предполагаемого применения.**
- **Всегда устанавливайте генератор в соответствии с оригинальными руководствами и техническими чертежами, поставляемыми вместе с генератором, и соблюдайте все местные правила и нормы.**
- **Убедитесь, что генератор работает в соответствии с руководством (инструкциями) и в пределах данных на паспортной табличке генератора.**
- **Не используйте поврежденный или неисправный генератор. Отключите и изолируйте генератор от всех источников энергии, удалите накопленную энергию и используйте защитные процедуры блокировки/отключения. Не допускайте дальнейшего использования генератора до тех пор, пока он не будет отремонтирован и возвращен в исправное состояние.**

**⚠ ОСТОРОЖНО**

**Электрические проводники под напряжением**

**Электрические проводники под напряжением на клеммах обмоток могут стать причиной тяжелых травм, в том числе со смертельным исходом, вследствие поражения электрическим током или ожогов. Чтобы предотвратить травмы:**

- **Всегда разряжайте обмотки сразу после окончания испытания путем замыкания на землю через заземляющий стержень:**
  1. **Продолжительность соответствует продолжительности испытания.**  
или
  2. **5 minutes.**

**В зависимости от того, какая продолжительность больше.**

**⚠ ОСТОРОЖНО**

**Шум**

**Шум от работающего генератора может стать причиной тяжелых травм, в том числе повреждения слуха. Для предотвращения травм:**

- **Всегда надевайте соответствующие средства индивидуальной защиты. См. раздел «Меры предосторожности»**

**⚠ ОСТОРОЖНО**

**Повторное подключение источника энергии**

Случайное повторное подключение источников энергии во время проведения работ по ремонту и техническому обслуживанию может стать причиной тяжелых травм, в том числе со смертельным исходом в результате поражения электрическим током, ожогов, раздробления, разрезания или захвата. Чтобы предотвратить травмы:

- Перед началом любых работ по обслуживанию и ремонту используйте соответствующие процедуры безопасности блокировки/отключения, чтобы изолировать генераторную установку от источников энергии. Не отклоняйте и не пропускайте процедуры блокировки и опломбирования, предусмотренные правилами техники безопасности.

**⚠ ОСТОРОЖНО**

**Сняты защитные крышки**

Опасность, связанная со снятыми защитными крышками, может стать причиной тяжелых травм, в том числе со смертельным исходом.

Чтобы предотвратить травмы:

- Установите наклейки с правилами техники безопасности в местах, показанных на задней стороне входящего в комплект поставки листа с наклейками.
- Следуйте инструкциям на наклейках с правилами техники безопасности.
- Перед снятием крышек см. руководство по техническому обслуживанию.



РИС. 4. МАРКИРОВКА ПО ТЕХНИКЕ БЕЗОПАСНОСТИ



**⚠ ОСТОРОЖНО**

**Сильное магнитное поле**

Сильное магнитное поле, создаваемое генератором с постоянными магнитами (PMG) или системой формирования возбуждения (EBS), может стать причиной тяжелых травм, в том числе со смертельным исходом, вследствие создания помех для имплантированных медицинских устройств. Чтобы предотвратить травмы:

- Не работайте рядом с генератором на постоянных магнитах (PMG) или системой усиления возбуждения (EBS), если у вас есть имплантированное медицинское устройство.

**⚠ ОСТОРОЖНО**

**Воздействие разлетающихся обломков и частиц**

Разлетающиеся обломки и частицы могут стать причиной серьезной травмы или смерти в результате удара, ранения или пробоа. Вероятность механическому выброса мусора и частиц присутствует во всех направлениях (горизонтально и вертикально) в зонах, прилегающих к воздуховыпускному отверстию (отверстиям) генератора, воздухозаборникам и открытому концу вала (также известному как приводной конец).

Во избежание травм соблюдайте следующие правила во время работы генератора:

- Во время работы генератора держитесь подальше от впускного(-ых) и выпускного(-ых) отверстий для воздуха.
- Не располагайте органы управления оператора рядом с местом впуска и выпуска воздуха.
- Эксплуатация генератора с параметрами, отличными от указанных на паспортной табличке, может привести к перегреву генератора.
- Не перегружайте генератор.
- Не эксплуатируйте генератор при чрезмерной вибрации.
- Не синхронизируйте параллельно подключенные генераторы с параметрами вне допустимого диапазона.

**⚠ ОСТОРОЖНО**

**Воздействие частиц и паров из генератора.**

Частицы и пары могут выбрасываться во всех направлениях (горизонтально и вертикально) из места, где имеется любое вентиляционное отверстие. Во избежание травм:

- Избегайте зон вокруг всех вентиляционных отверстий, воздухозаборника(-ов) и воздухоотвода(-ов) при работающем генераторе.

**⚠ ОСТОРОЖНО**

**Воздействие частиц и паров из клеммной коробки генератора.**

Частицы и пары могут выбрасываться во всех направлениях (горизонтально и вертикально) из места, где имеется любое вентиляционное отверстие. Во избежание травм:

- В зависимости от конструкции машины, заслонка сброса давления может быть расположена в различных положениях, ориентациях и направлениях, в зависимости от конфигурации генератора.
- Важно определить положение (положения) заслонки (заслонок) сброса давления и избегать их во время работы генератора.

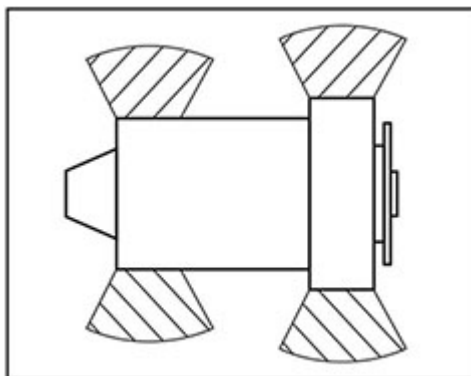


РИС. 5. ОПАСНЫЕ ЗОНЫ ГЕНЕРАТОРА S5

## 2.10 Предупреждения об осторожности при работе с генератором

### ВНИМАНИЕ

#### **Опасные вещества**

*Контакт с опасными веществами, такими как: масла, смазки, смазочные материалы, топливо, клей, влагопоглотители (осушители), аккумуляторная кислота, чистящие средства, растворитель или коррозионные вещества, краска, полиэфирная смола и/или остатки пластика могут вызвать незначительные или средние травмы при контакте/вдыхании. Длительное/повторяющееся воздействие может привести к развитию более серьезных заболеваний. Для предотвращения травм:*

- *Всегда читайте и соблюдайте информацию, предоставленную производителем продукта, используйте, обрабатывайте и храните вещества соответствующим образом.*
- *Всегда используйте соответствующие средства индивидуальной защиты в соответствии с информацией производителя продукта и главой «Меры предосторожности».*

### ВНИМАНИЕ

#### **Отсутствие проходов и поручней**

*Проходы и поручни, снятые для обслуживания и ремонта, могут стать причиной легких или умеренных травм в результате поскользывания, спотыкания и падения. Чтобы предотвратить травмы:*

- *Перед началом работы оцените риски, примите меры предосторожности для безопасной работы, установите предупреждения и предотвратите доступ посторонних лиц.*

**⚠ ВНИМАНИЕ**

**Пыль и взвешенные в воздухе частицы/пары**

**Вдыхание пыли и других взвешенных в воздухе частиц/паров может вызвать легкие или умеренные травмы, раздражая легкие и глаза. Повторяющееся/длительное воздействие может привести к развитию серьезных хронических заболеваний.**

**Чтобы предотвратить травмы:**

- **Используйте механическую вакуумную вытяжку для удаления пыли и взвешенных в воздухе частиц/паров, если это необходимо.**
- **Проветривайте помещение надлежащим образом.**
- **Всегда надевайте соответствующие средства индивидуальной защиты, см. главу «Меры предосторожности».**

-

---

Эта страница намеренно оставлена пустой.

## 3 Директивы и стандарты безопасности

---

### 3.1 Общие сведения

Генераторы переменного тока STAMFORD® и AvK® соответствуют действующим национальным и международным директивам и стандартам, относящимся к генераторам переменного тока. Генератор должен эксплуатироваться в пределах, установленных соответствующими стандартами, и в пределах параметров, указанных на паспортной табличке генератора.

Генераторы переменного тока для морских судов отвечают требованиям всех основных классификационных обществ.

В этой главе приведены примеры шаблонов деклараций ЕС/UK, если они применимы.

Все генераторы переменного тока STAMFORD® и AvK® поставляются с сертификатом декларации, в котором указаны описание изделия и уникальный серийный номер.

### 3.2 Пример: Декларации соответствия и регистрации

В зависимости от измеренной мощности генератора (<1000 В переменного тока или >1000 В переменного тока) с каждым генератором будет поставляться сертификат соответствующего типа.

Генераторы поставляются с сертификатом декларации, который содержит описание продукта и уникальный серийный номер.

Ниже приведены примеры обоих типов «Деклараций соответствия» и «Деклараций о регистрации» ЕС и Великобритании, с которыми поставляются генераторы переменного тока STAMFORD® и AvK®.

#### **ПРИМЕЧАНИЕ**

Если сертификат утерян, отсутствует или поврежден, обратитесь в службу поддержки клиентов STAMFORD® или AvK®. [www.stamford-avk.com](http://www.stamford-avk.com).

## EU DECLARATION OF CONFORMITY



This synchronous low-voltage (<1000VAC) A.C. generator is designed for incorporation into an electricity generating-set and fulfils all the relevant provisions of the following EU Directive(s) when installed in accordance with the installation instructions contained in the product documentation:


2014/35/EU	Low Voltage Directive
2014/30/EU	The Electromagnetic Compatibility (EMC) Directive
2011/65/EU	Restriction on Hazardous Substances in Electrical and Electronic Equipment (RoHS) Directive
2015/863	Delegated Directive amending Annex II of 2011/65/EU
2019/178	Delegated Directive amending Annex II of 2011/65/EU
2019/1845	Delegated Directive amending Annex II of 2011/65/EU

and that the standards and/or technical specifications referenced below have been applied:

EN IEC 61000-6-2:2019	Electromagnetic compatibility (EMC). Generic standards – Part 6-2: Immunity for industrial environments
EN IEC 61000-6-4:2019	Electromagnetic compatibility (EMC). Generic standards – Part 6-4: Emission standard for industrial environments
EN ISO 12100:2010	Safety of machinery – General principles for design – Risk assessment and risk reduction
IEC 60034-1:2017	Rotating electrical machines - Part 1: Rating and performance
ISO 8528-3:2020	Reciprocating internal combustion engine driven alternating current generating sets - Part 3: Alternating current generators for generating sets
BS 5000-3:2006	Rotating electrical machines of particular types or for particular applications - Part 3: Generators to be driven by reciprocating internal combustion engines - Requirements for resistance to vibration
EN IEC 63000:2018	Technical documentation for the assessment of electrical and electronic products with respect to the restriction of hazardous substances

This declaration has been issued under the sole responsibility of the manufacturer. The object of this Declaration is in conformity with the relevant Union harmonization Legislation.

The name and address of authorised representative, authorised to compile the relevant technical documentation, is the Company Secretary, Cummins Generator Technologies Romania, B-dul Decebal Nr. 116A 200746 Craiova Dolj, Romania.

Signed: 	Name, Title and Address: Alastair McQueen Global Technical Director Cummins Generator Technologies Romania B-dul Decebal Nr. 116A 200746, Craiova Dolj, ROMANIA
Date: 4 <sup>th</sup> August 2021	

Description:

Serial Number:

Registered in England under Registration No. 441273.  
Cummins Generator Technologies Ltd. Registered Office: Fountain Court, Lynch Wood, Peterborough, PE2 6FZ UK

450-16383-J

РИС. 6. ПРИМЕР ДЕКЛАРАЦИИ СООТВЕТСТВИЯ ЕС – ЛИСТ 1

## EU DECLARATION OF CONFORMITY



The A.C. Generator utilizes hazardous material exemptions as detailed in Annex III of EU Directive 2011/65/EU

Products carrying the following descriptions are considered to be out of scope of RoHS Directive 2011/65/EU, intended to be installed in Large Scale Fixed Installations and for installation into a pre-defined and dedicated location, installed and de-installed by professionals:

LV180\*  
LVSI80\*  
DSG 99\*  
DSG 114\*  
DSG 125\*  
DSG 144\*

Where "\*" represents any combination of letters and characters completing the specific description of the product.

Registered in England under Registration No. 441273.  
Cummins Generator Technologies Ltd. Registered Office: Fountain Court, Lynch Wood, Peterborough, PE2 6FZ UK

450-16583-J

**РИС. 7. ПРИМЕР ДЕКЛАРАЦИИ СООТВЕТСТВИЯ ЕС – ЛИСТ 2**

## UK DECLARATION OF CONFORMITY



This synchronous low-voltage (<1000VAC) A.C. generator is designed for incorporation into an electricity generating-set and fulfils all the relevant provisions of the following UK Statutory Instrument(s) when installed in accordance with the installation instructions contained in the product documentation:


S.I. 2016/1101	The Electrical Equipment (Safety) Regulations
S.I. 2016/1091	The Electromagnetic Compatibility Regulations
S.I. 2012/3032	The Restriction of the Use of Certain Hazardous Substances in Electrical and Electronic Equipment Regulations
S.I. 2019/492	The Restriction of the Use of Certain Hazardous Substances in Electrical and Electronic Equipment (Amendment) Regulations
S.I. 2008/1597	The Supply of Machinery (Safety) Regulations

and that the standards and/or technical specifications referenced below have been applied:

BS EN IEC 61000-6-2:2019	Electromagnetic compatibility (EMC). Generic standards – Part 6-2: Immunity standard for industrial environments
BS EN IEC 61000-6-4:2019	Electromagnetic compatibility (EMC). Generic standards – Part 6-4: Emission standard for industrial environments
BS EN ISO 12100:2010	Safety of machinery – General principles for design – Risk assessment and risk reduction
IEC 60034-1:2017	Rotating electrical machines: Rating and performance
BS ISO 8528-3:2020	Reciprocating internal combustion engine driven alternating current generating sets - Part 3: Alternating current generators for generating sets
BS EN IEC 63000:2018	Technical documentation for the assessment of electrical and electronic products with respect to the restriction of hazardous substances

This declaration has been issued under the sole responsibility of the manufacturer. The object of this Declaration is in conformity with the relevant UK Legislation.

The name and address of authorised representative, authorised to compile the relevant technical documentation, is the Company Secretary, Cummins Generator Technologies, Fountain Court, Lynch Wood, Peterborough, UK. PE2 6FZ

Signed: 	Name, Title and Address: Alastair McQueen Global Technical Director Cummins Generator Technologies Fountain Court, Lynch Wood Peterborough, UK PE2 6FZ
Date: 4 <sup>th</sup> August 2021	

Description:

Serial Number:

Registered in England under Registration No. 441273.  
Cummins Generator Technologies Ltd. Registered Office: Fountain Court, Lynch Wood, Peterborough, PE2 6FZ UK

450-16383-J

РИС. 8. ПРИМЕР ДЕКЛАРАЦИИ СООТВЕТСТВИЯ ВЕЛИКОБРИТАНИИ – ЛИСТ 1



## UK DECLARATION OF CONFORMITY



The A.C. Generator utilizes hazardous material exemptions as detailed in Annex III of S.I. 2012/2032

Products carrying the following descriptions are considered to be out of scope of S.I. 2012/2032, intended to be installed in Large Scale Fixed Installations and for installation into a pre-defined and dedicated location, installed and de-installed by professionals:

LVI80\*

LVSI80\*

DSG 99\*

DSG 114\*

DSG 125\*

DSG 144\*

Where "\*" represents any combination of letters and characters completing the specific description of the product.

Registered in England under Registration No. 441273.  
Cummins Generator Technologies Ltd. Registered Office: Fountain Court, Lynch Wood, Peterborough, PE2 6FZ UK

450-16383-J

**РИС. 9. ПРИМЕР ДЕКЛАРАЦИИ СООТВЕТСТВИЯ ВЕЛИКОБРИТАНИИ – ЛИСТ 2**

**2006/42/EC MACHINERY DIRECTIVE  
DECLARATION OF INCORPORATION  
OF PARTLY COMPLETED MACHINERY**



Function: Synchronous A.C. generator >1000VAC designed for incorporation into an electricity generating-set.

The partly completed machinery supplied with this declaration:


- Is designed and constructed solely as a non-functional component to be incorporated into a machine requiring completion.
- Is designed to comply with the provisions of the following EU Directives so far as their level of build will allow:

2014/30/EU                      The Electromagnetic Compatibility (EMC) Directive

- Must not be put into service within the European Community ("EC") until the final machinery into which it is to be incorporated has been declared in conformity with the Machinery Directive and all other applicable EC Directives.
- Is designed and constructed to comply with the essential health and safety requirements of the Machinery Directive 2006/42/EC listed on sheet 2 of this Declaration.

The relevant technical documentation is compiled in accordance with the provisions of part B of Annex VII of the Machinery Directive. All relevant information about the partly completed machinery will be provided, in writing, on a reasoned request by the appropriate national authority to its authorised representative. The name and address of authorised representative, authorised to compile the relevant technical documentation, is the Company Secretary, Cummins Generator Technologies Romania, B-dul Decebal Nr. 116A 200746 Craiova Dolj, Romania.

The undersigned representing the manufacturer:

Signed: 	Name, Title and Address: Alastair McQueen Global Technical Director Cummins Generator Technologies Romania B-dul Decebal Nr. 116A 200746 Craiova Dolj, ROMANIA
Date:                      4 <sup>th</sup> August 2021	

Description:

Serial Number

**РИС. 10. ПРИМЕР ДЕКЛАРАЦИИ СООТВЕТСТВИЯ ДЛЯ МОНТАЖА (>1 КВ) – ЛИСТ 1**

**2006/42/EC MACHINERY DIRECTIVE  
DECLARATION OF INCORPORATION  
OF PARTLY COMPLETED MACHINERY**



**ESSENTIAL HEALTH AND SAFETY REQUIREMENTS RELATING TO THE DESIGN  
AND CONSTRUCTION OF PARTLY COMPLETED MACHINERY**

**1.1 General Remarks**

- 1.1.2 : Principles of safety integration
- 1.1.3 : Materials and products
- 1.1.5 : Design of machinery to facilitate its handling

**1.3 Protection Against Mechanical Hazards**

- 1.3.1 : Risk of loss of stability
- 1.3.2 : Risk of break-up during operation
- 1.3.3 : Risks due to falling or ejected objects
- 1.3.4 : Risks due to surfaces, edges or angles
- 1.3.7 : Risks related to moving parts
- 1.3.8.1 : Moving transmission parts

**1.4 Guarding \***

- 1.4.1 : Guards – General requirements \*
- 1.4.2.1 : Fixed guards \*

**1.5 Other Hazards**

- 1.5.2 : Static electricity
- 1.5.3 : Energy supply other than electric
- 1.5.4 : Errors of fitting
- 1.5.6 : Fire
- 1.5.13 : Emissions of hazardous materials and substances

**1.7 Information**

- 1.7.1 : Information and warnings on the machinery
- 1.7.4 : Instructions

**LEGEND**

1. Essential Health and Safety Requirements not shown are not considered applicable for this Partly Completed Machinery or must be fulfilled by the assembler of the Machinery.
2. Essential Health and Safety Requirements shown are considered applicable for this Partly Completed Machinery and have been fulfilled by the manufacturer to the extent possible, subject to the build requirements of the Machinery assembler, the information contained in the assembly instructions and Cummins bulletins.
3. \* Customers may request Partly Completed Machinery without some or all guarding attached. In these cases section 1.4 Guarding does not apply and the Essential Health and Safety Requirements for guarding must be fulfilled by the assembler of the Machinery.

**РИС. 11. ПРИМЕР ДЕКЛАРАЦИИ СООТВЕТСТВИЯ ДЛЯ МОНТАЖА (>1 КВ) – ЛИСТ 2**

**SUPPLY OF MACHINERY (SAFETY)  
REGULATIONS 2008  
DECLARATION OF INCORPORATION  
OF PARTLY COMPLETED MACHINERY**



Function: Synchronous A.C. generator > 1000VAC designed for incorporation into an electricity generating-set.

The partly completed machinery supplied with this declaration:

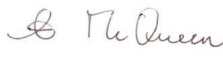
- Is designed and constructed solely as a non-functional component to be incorporated into a machine requiring completion.
- Is designed to comply with the provisions of the following EU Directives so far as their level of build will allow:

S.I. 2016/1091      The Electromagnetic Compatibility Regulations

- Must not be put into service within the UK until the final machinery into which it is to be incorporated has been declared in conformity with the Supply of Machinery (Safety) Regulations 2008 and all other applicable UK Statutory Instruments.
- Is designed and constructed to comply with the essential health and safety requirements of the Supply of Machinery (Safety) Regulations 2008 listed on sheet 2 of this Declaration.

The relevant technical documentation is compiled in accordance with the provisions of part B of Annex VII of the Machinery Directive. All relevant information about the partly completed machinery will be provided, in writing, on a reasoned request by the appropriate national authority to its authorised representative. The name and address of authorised representative, authorised to compile the relevant technical documentation, is the Company Secretary, Cummins Generator Technologies, Fountain Court, Lynch Wood, Peterborough, UK. PE2 6FZ

The undersigned representing the manufacturer:

Signed: 	Name, Title and Address: Alastair McQueen Global Technical Director Cummins Generator Technologies Fountain Court, Lynch Wood Peterborough, UK PE2 6FZ
Date: 4 <sup>th</sup> August 2021	

Description:

Serial Number:

**РИС. 12. ПРИМЕР ДЕКЛАРАЦИИ СООТВЕТСТВИЯ ДЛЯ МОНТАЖА (>1 КВ) – ЛИСТ 3**

**SUPPLY OF MACHINERY (SAFETY)  
REGULATIONS 2008  
DECLARATION OF INCORPORATION  
OF PARTLY COMPLETED MACHINERY**



**ESSENTIAL HEALTH AND SAFETY REQUIREMENTS RELATING TO THE DESIGN AND  
CONSTRUCTION OF PARTLY COMPLETED MACHINERY**

**General Remarks**

- 1.1.2 : Principles of safety integration
- 1.1.3 : Materials and products
- 1.1.5 : Design of machinery to facilitate its handling

**Protection Against Mechanical Hazards**

- 1.3.1 : Risk of loss of stability
- 1.3.2 : Risk of break-up during operation
- 1.3.3 : Risks due to falling or ejected objects
- 1.3.4 : Risks due to surfaces, edges or angles
- 1.3.7 : Risks related to moving parts
- 1.3.8.1 : Moving transmission parts

**Guarding \***

- 1.4.1 : Guards – General requirements \*
- 1.4.2.1 : Fixed guards \*

**Other Hazards**

- 1.5.2 : Static electricity
- 1.5.3 : Energy supply other than electric
- 1.5.4 : Errors of fitting
- 1.5.6 : Fire
- 1.5.13 : Emissions of hazardous materials and substances

**Information**

- 1.7.1 : Information and warnings on the machinery
- 1.7.4 : Instructions

**LEGEND**

- 1 Essential Health and Safety Requirements not shown are not considered applicable for this Partly Completed Machinery or must be fulfilled by the assembler of the Machinery.
- 2 Essential Health and Safety Requirements shown are considered applicable for this Partly Completed Machinery and have been fulfilled by the manufacturer to the extent possible, subject to the build requirements of the Machinery assembler, the information contained in the assembly instructions and Cummins bulletins.
- 3 \* Customers may request Partly Completed Machinery without some or all guarding attached. In these cases section 1.4 Guarding does not apply and the Essential Health and Safety Requirements for guarding must be fulfilled by the assembler of the Machinery.

**РИС. 13. ПРИМЕР ДЕКЛАРАЦИИ СООТВЕТСТВИЯ ДЛЯ МОНТАЖА (>1 КВ) – ЛИСТ 4**

### 3.3 **Дополнительная информация о соответствии требованиям электромагнитной совместимости (ЭМС)**

Все генераторы STAMFORD® и AvK® отвечают нормам директивы по электромагнитной совместимости и стандартам помехоустойчивости в производственной среде. При установке генератора в жилых, коммерческих и легких промышленных помещениях может потребоваться дополнительное оборудование.

Для грунтового заземления установки необходимо подсоединение рамы генератора к проводу защитного заземления на месте кабелем минимальной длины.

Процедуры эксплуатации, установки, обслуживания и ремонта должны выполняться только опытным и квалифицированным персоналом, который знаком с процедурами и оборудованием, знает требования всех действующих на месте правил и норм и прошел соответствующее обучение. Обратитесь к [Раздел 2.3 на стр. 3](#).

#### **ПРИМЕЧАНИЕ**

**Компания Cummins Generator Technology не несет ответственности за соблюдение электромагнитной совместимости, если для технического обслуживания, сервиса или ремонта используются несанкционированные детали, не относящиеся к маркам STAMFORD® или AvK®.**

### 3.4 **Дополнительная информация для ассоциации стандартов Канады (CSA)**

Согласно нормам Канадской ассоциации стандартов (CSA), вся внешняя проводка и компоненты должны быть рассчитаны на номинальное напряжение генератора, указанное на табличке с паспортными данными.

Сертификация CSA распространяется на следующие маркировки заводской таблички генератора:

- Номер рамы и модели
- Серийный номер с кодировкой даты
- Мощность в значениях напряжения, ампер, частоты вращения и кВА
- Частота вращения номинальной нагрузки в ОБ/МИН
- Направление вращения (только если в одну сторону)
- Коэффициент мощности (PF)
- Кол-во фаз
- Напряжение возбуждения
- Ток возбуждения
- Класс изоляции
- Тип классификации
- Температура окружающего воздуха

## 4 Введение

---

### 4.1 Общее описание

Генераторы S5 характеризуются бесщеточной конструкцией с вращающимся полем, представлены моделями до 690 В, 50 Гц (1500 об/мин, 4 полюса) или 60 Гц (1800 об/мин, 4 полюса) и соответствуют части 3 стандарта BS5000 и международным стандартам.

Генераторы S5 доступны с функцией самовозбуждения, при котором энергия возбуждения может поступать от обмоток главного выхода, или с функцией независимого возбуждения, при котором энергия поступает от генератора на постоянных магнитах.

### 4.2 Шум

#### ОСТОРОЖНО

##### **Шум**

**Шум от работающего генератора может стать причиной тяжелых травм, в том числе повреждения слуха. Для предотвращения травм:**

- **Всегда надевайте соответствующие средства индивидуальной защиты. См. раздел «Меры предосторожности»**

Максимальный А-взвешенный уровень шума может достигать 109 дБ(А). За информацией о применении конкретных изделий обращайтесь к поставщику.

## 4.3 Наименование генератора

ТАБЛ. 2. ФОРМАТ НАИМЕНОВАНИЯ ГЕНЕРАТОРОВ S5

Пример:	S	5	L	1	D	-	C	4	2
	Фирма STAMFORD	Серия семейства	Напряжение (L = низкое, M = среднее, H = высокое)	Редакция	Идентификатор (D = специализированный (промышленный), M = морской, S = специальный (промышленный))		Длина сердечника (C, D, E, ...)	Количество полюсов	Количество подшипников (1 = приводная сторона, 2 = приводная и неприводная сторона)

## 4.4 Расположение серийного номера

Уникальный серийный номер выгравирован на верхней секции рамы.

## 4.5 Паспортная табличка

На прикрепленной паспортной табличке указаны проектные рабочие характеристики генератора.

РИС. 14. ЕДИНАЯ ПАСПОРТНАЯ ТАБЛИЧКА ГЕНЕРАТОРА ПЕРЕМЕННОГО ТОКА STAMFORD



## 4.6 Установление подлинности изделия

Защищенная от подделки, с высокой степенью защиты голограмма STAMFORD® расположена на учетной табличке. Изменяя угол просмотра голограммы, убедитесь в том, что вокруг логотипа STAMFORD® видны точки, а позади логотипа – слово "GENUINE". При недостаточном естественном освещении используйте фонарик. Подлинность генератора можно проверить, введя 7 символов уникального кода голограммы на сайте [www.stamford-avk.com/verify](http://www.stamford-avk.com/verify).

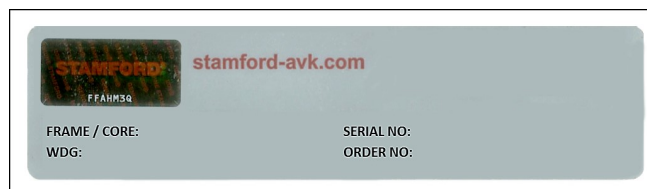


РИС. 15. УЧЕТНАЯ ТАБЛИЧКА



РИС. 16. ТОЧКИ, ВИДИМЫЕ С ЛЕВОЙ, ПРАВОЙ, ВЕРХНЕЙ И НИЖНЕЙ СТОРОНЫ ТРЕХМЕРНОЙ ГОЛОГРАММЫ

-

---

Эта страница намеренно оставлена пустой.

# 5 Применение генератора

За утверждение пригодности выбранного генератора для окончательного применения отвечает заказчик.

<b>⚠ ОСТОРОЖНО</b>	
<b>Неправильное или ненадлежащее использование</b>	
<b>Неправильное или ненадлежащее использование генератора может привести к серьезным травмам, смерти или повреждению оборудования. Чтобы предотвратить травмы:</b>	
<ul style="list-style-type: none"><li>• <b>Всегда выбирайте генератор с соответствующими техническими характеристиками для предполагаемого использования и применения.</b></li><li>• <b>Убедитесь, что генератор и первичный двигатель технически совместимы и практически подходят для предполагаемого применения.</b></li><li>• <b>Всегда устанавливайте генератор в соответствии с оригинальными руководствами и техническими чертежами, поставляемыми вместе с генератором, и соблюдайте все местные правила и нормы.</b></li><li>• <b>Убедитесь, что генератор работает в соответствии с руководством (инструкциями) и в пределах данных на паспортной табличке генератора.</b></li><li>• <b>Не используйте поврежденный или неисправный генератор. Отключите и изолируйте генератор от всех источников энергии, удалите накопленную энергию и используйте защитные процедуры блокировки/отключения. Не допускайте дальнейшего использования генератора до тех пор, пока он не будет отремонтирован и возвращен в исправное состояние.</b></li></ul>	

## 5.1 Окружающие условия

Генераторы в стандартном исполнении соответствуют классу защиты IP23. Класс IP23 не обеспечивает защиты, необходимой для использования вне помещений без дополнительных мер.

ТАБЛ. 3. ХАРАКТЕРИСТИКИ УСЛОВИЙ ОКРУЖАЮЩЕЙ СРЕДЫ

Температура окружающего воздуха	от -15 °C до 40 °C (от 5 °F до 104 °F)
Относительная влажность	< 70 %
Высота над уровнем моря	< 1000 м (3280 футов)

Генератор разработан для окружающих условий, приведенных в таблице. Генератор может работать за пределами этих ограничений при соответствующей корректировке номинальных характеристик согласно указаниям на фирменной табличке. Если окружающие условия после поставки изменились, обратитесь на завод-изготовитель для получения пересмотренных характеристик генератора.

## 5.2 Расход воздуха

ТАБЛ. 4. МИНИМАЛЬНЫЙ РАСХОД ВОЗДУХА И МАКСИМАЛЬНЫЙ ПЕРЕПАД ДАВЛЕНИЯ

Модель и частота генератора	Минимальный расход воздуха, м³/с (фут³/мин)		Максимальный перепад давления между впуском и выпуском, мм (дюймы) водяного столба
	50 Гц	60 Гц	
S5 (только сердечники C - F)	1,12 (2373)	1,30 (2755)	6 (0,25)
S5 (только сердечники G - H)	1,25 (2649)	1,50 (3178)	6 (0,25)

Обеспечьте свободное прохождение воздуха через впускные и выпускные отверстия при работающем генераторе.

## 5.3 Загрязнители воздуха

### ВНИМАНИЕ

*Пыль и взвешенные в воздухе частицы/пары*

*Вдыхание пыли и других взвешенных в воздухе частиц/паров может вызвать легкие или умеренные травмы, раздражая легкие и глаза. Повторяющееся/длительное воздействие может привести к развитию серьезных хронических заболеваний. Чтобы предотвратить травмы:*

- *Используйте механическую вакуумную вытяжку для удаления пыли и взвешенных в воздухе частиц/паров, если это необходимо.*
- *Проветривайте помещение надлежащим образом.*
- *Всегда надевайте соответствующие средства индивидуальной защиты, см. главу «Меры предосторожности».*

### ПРИМЕЧАНИЕ

Такие примеси, как соль, масло, отработавшие газы, химические соединения, пыль и песок, снижают эффективность изоляции и сокращают срок службы обмоток. Для защиты генератора предусмотрите использование воздушных фильтров и кожуха.

## 5.4 Воздушные фильтры

Воздушные фильтры задерживают содержащиеся в воздухе частицы размером свыше 5 мкм. Фильтры необходимо регулярно чистить или заменять в зависимости от условий эксплуатации. Для установления соответствующего интервала между обслуживаниями часто проверяйте фильтры.

В случае монтажа фильтров на заводе-изготовителе номинальные характеристики генераторов указываются с учетом снижения интенсивности потока охлаждающего воздуха. Если фильтры установлены на месте эксплуатации, мощность генератора должна быть снижена на 5%.

Воздушные фильтры не удаляют воду. Держите фильтры сухими с дополнительной защитой от влаги. Сырые фильтры сильнее ограничивают поток воздуха, вызывая перегрев генератора и приводя к преждевременному выходу изоляции из строя.

## 5.5 Условия влажности

Водопроницаемость воздуха зависит от температуры. При падении температуры воздуха ниже температуры насыщения на обмотках может образоваться конденсат, что снижает электрическое сопротивление изоляции. Во влажных условиях может потребоваться дополнительная защита, даже если генератор установлен в корпусе. Противоконденсационные нагреватели поставляются по запросу.

## 5.6 Противоконденсационные подогреватели

### ОПАСНО

*Испытание электрических проводников под напряжением*

*Электрические проводники под напряжением могут стать причиной тяжелых травм, в том числе со смертельным исходом, в результате поражения электрическим током и ожогов. Чтобы предотвратить травмы:*

- *Перед снятием крышек с электрических проводников отключите и изолируйте генераторную установку от всех источников энергии, удалите накопленную энергию и используйте защитные процедуры блокировки/отключения.*

### ОСТОРОЖНО

*Водяной конденсат*

*Эксплуатация генератора с конденсатом в обмотках может привести к серьезным травмам в результате поражения электрическим током, ожогам или воздействию летящих обломков и частиц. Чтобы предотвратить травмы:*

- *Используйте антиконденсатные нагреватели (если они установлены), чтобы предотвратить накопление конденсата.*
- *Перед эксплуатацией генератора проверьте наличие конденсата. Если присутствует конденсат, слейте/удалите воду, высушите и осмотрите генератор в соответствии с главой «Техническое обслуживание и уход».*

### ОСТОРОЖНО

*Горячие поверхности и пламя*

*Контакт с горячими поверхностями может привести к серьезным травмам и смерти от ожогов. При контакте горячих поверхностей с горючими материалами существует опасность возгорания. Во избежание травм/пожара:*

- *Не прикасайтесь к горячим поверхностям.*
- *Всегда надевайте соответствующие средства индивидуальной защиты, см. главу «Меры предосторожности».*
- *Убедитесь, что горючие материалы (например, упаковка) или легковоспламеняющиеся вещества не соприкасаются с антиконденсатным нагревателем (если он установлен) и не хранятся в непосредственной близости от него.*
- *Убедитесь, что горючие материалы или легковоспламеняющиеся вещества не соприкасаются с генератором или первичным двигателем и не хранятся в непосредственной близости от них, включая систему (системы) охлаждения, вентиляции и выхлопных газов, где это применимо.*

Питание подается на противоконденсационный нагреватель от отдельного источника. Противоконденсационные нагреватели повышают температуру воздуха вокруг обмоток для снижения конденсации, образующейся во влажных условиях, когда генератор не работает. Лучшим способом является автоматическое запитывание обогревателей при отключенном генераторе.

## 5.7 Корпуса

Установите корпус для защиты генератора от неблагоприятных окружающих условий.

- Убедитесь, что воздух, поступающий в генератор, имеет достаточную скорость потока, не содержит влаги и загрязнений и не превышает максимальную температуру окружающей среды, указанную на заводской табличке.
- Воздушный поток должен быть смоделирован для того, чтобы определить и предотвратить повторную циркуляцию горячего воздуха внутри шкафа.
- Убедитесь, что вокруг генератора имеется достаточно пространства для безопасного обслуживания.

## 5.8 Вибрация

Генераторы разработаны так, чтобы выдержать уровни вибрации, имеющие место в генераторных установках в соответствии с требованиями ISO 8528-9 и BS 5000-3. (Там, где ISO 8528 принят для измерений в широком частотном диапазоне и BS5000 относится к преобладающей частоте любых вибраций генераторной установки).

### ПРИМЕЧАНИЕ

Превышение любой из приведенных выше характеристик оказывает негативное воздействие на подшипники и другие компоненты и может привести к утрате гарантии.

### ПРИМЕЧАНИЕ

Клеммная коробка обеспечивает опору для установленных шин или клемм, трансформаторов, кабелей нагрузки и вспомогательной клеммной коробки. Дополнительная масса может привести к чрезмерным вибрациям и повреждению корпуса и монтажных соединений клеммной коробки. Подсоединение кабелей нагрузки к клеммной коробке описано в руководстве по установке. Обратитесь в CGT перед креплением дополнительных объектов на клеммной коробке.

### 5.8.1 Определение BS5000–3

Генераторы должны непрерывно выдерживать уровни линейных вибраций с амплитудой 0,25 мм при частоте от 5 Гц до 8 Гц и среднеквадратичные значения скорости 9,0 мм/с при частоте от 8 Гц до 200 Гц, измеренные в любой точке непосредственно на каркасе главной рамы машины. Эти пределы относятся только к преобладающей частоте вибраций любой сложной формы волны.

### 5.8.2 Определение ISO 8528-9

ISO 8528-9 относится к широкой полосе частот от 10 Гц до 1000 Гц. В таблице внизу приведена выдержка из ISO 8528-9 (Таблица С.1, значение 1). Эта упрощенная таблица содержит предельно допустимые для генераторных установок стандартной конструкции параметры вибрации, указанные для определенной мощности и частоты вращения.

### 5.8.3 Частоты вибраций

Основные частоты вибраций, производимых генератором, следующие:

- 4-полюсный 1500 об/мин 25 Гц
- 4-полюсный 1800 об/мин 30 Гц

Вибрации, наводимые в генераторе двигателем, являются комплексными. Разработчик генераторной установки отвечает за обеспечение выверки валов и жесткости фундаментной рамы и опор, не допускающих вибрации, превышающие предельные согласно BS5000, часть 3, и ISO 8528, часть 9.

### 5.8.4 Пределы линейной вибрации

ТАБЛ. 5. ИЗМЕРЕНИЯ УРОВНЯ ВИБРАЦИИ S4, S5 И S6

Пределы линейной вибрации, измеренные на генераторе S4_S6			
Частота вращения двигателя об/мин (мин <sup>-1</sup> )	Выходная мощность S кВА	Вибрация Смещение Среднеквадратичное значение (мм)	Вибрация Скорость Среднеквадратичное значение (мм/с)
1300 ≤ n <sub>r</sub> <2000	>250	0,32	20
720 ≤ n <sub>r</sub> <1300	≥250 но ≤1 250	0,32	20

Взята ширина полосы 10 Гц - 1000 Гц

### 5.8.5 Контроль линейной вибрации

Мы рекомендуем использовать оборудование для анализа вибрации для измерения вибрации во всех 12 положениях, показанных ниже. Убедитесь, что вибрация генераторной установки не превышает пределы, определенные стандартами. Если вибрация превышает предельную, то изготовитель генераторной установки должен исследовать причины и устранить их. Лучшим способом для изготовителя генераторной установки является снятие начальных показаний в качестве базовых, а для пользователя — периодический контроль вибрации в соответствии с рекомендованным графиком обслуживания с целью выявления тенденции к ее ухудшению.

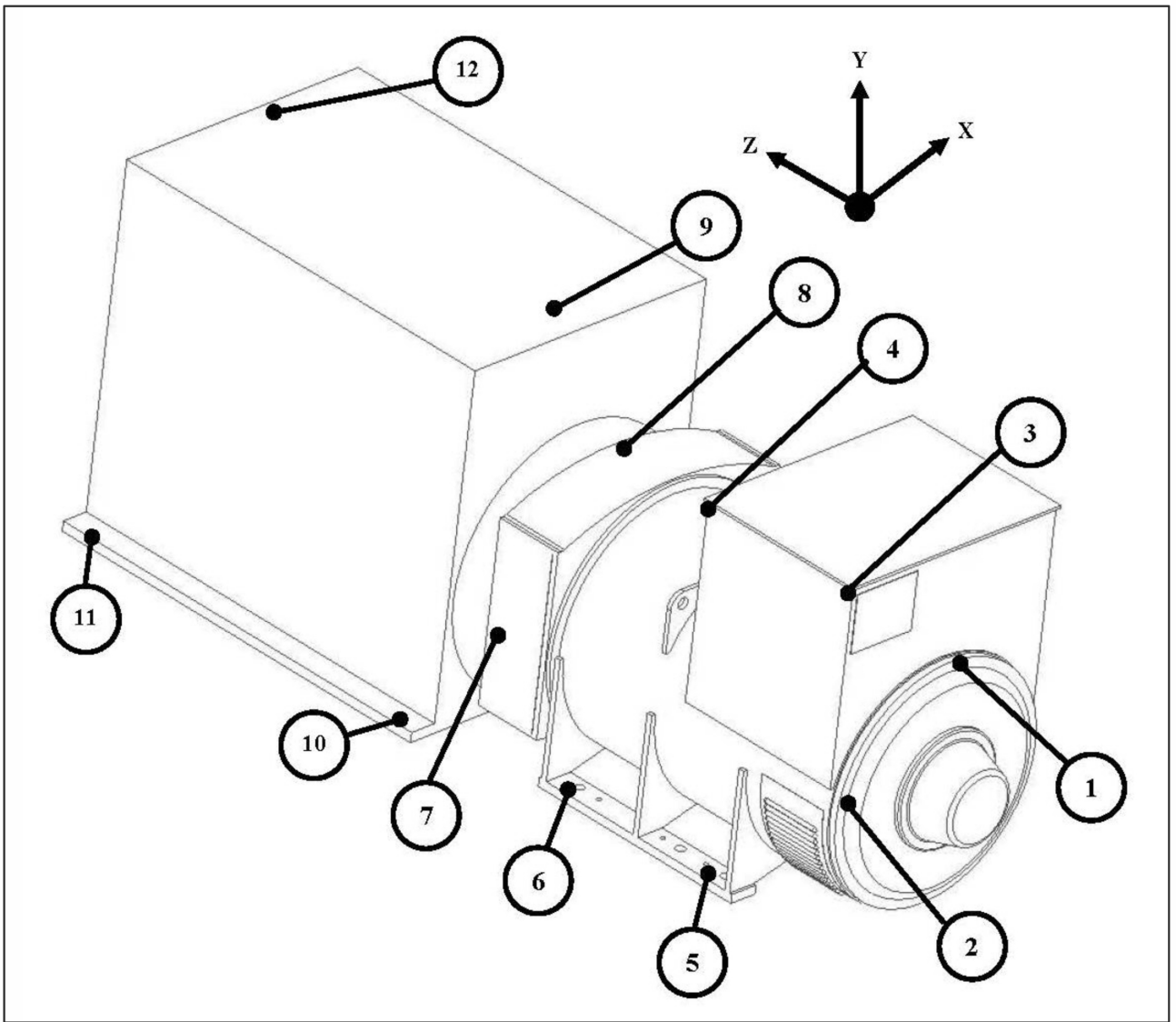


РИС. 17. МЕСТОПОЛОЖЕНИЯ ИЗМЕРЕНИЯ ВИБРАЦИИ



## 5.8.6 Повышенная вибрация

### ОСТОРОЖНО

#### *Воздействие разлетающихся обломков и частиц*

*Разлетающиеся обломки и частицы могут стать причиной серьезной травмы или смерти в результате удара, ранения или пробоя. Вероятность механическому выброса мусора и частиц присутствует во всех направлениях (горизонтально и вертикально) в зонах, прилегающих к воздуховыпускному отверстию (отверстиям) генератора, воздухозаборникам и открытому концу вала (также известному как приводной конец).*

*Во избежание травм соблюдайте следующие правила во время работы генератора:*

- *Во время работы генератора держитесь подальше от впускного(-ых) и выпускного(-ых) отверстий для воздуха.*
- *Не располагайте органы управления оператора рядом с местом впуска и выпуска воздуха.*
- *Эксплуатация генератора с параметрами, отличными от указанных на паспортной табличке, может привести к перегреву генератора.*
- *Не перегружайте генератор.*
- *Не эксплуатируйте генератор при чрезмерной вибрации.*
- *Не синхронизируйте параллельно подключенные генераторы с параметрами вне допустимого диапазона.*

Если измеренная вибрация генераторной установки превышает предельную:

1. Получите консультацию у производителя генераторной установки по вопросу сокращения вибрации до приемлемого уровня.
2. Обратитесь в CGT Customer Service для оценки воздействия на ожидаемый срок службы подшипников и генератора.

## 5.9 Подшипники

### 5.9.1 Герметизированные подшипники

В соответствии с рекомендуемым в данном руководстве графиком обслуживания периодически проверяйте герметизированные на весь срок службы подшипники. Убедитесь в том, что отсутствуют признаки износа, истирания или других негативных воздействий. Повреждение уплотнений, утечка смазки или обесцвечивание обойм подшипника могут указывать на необходимость замены подшипника.

### 5.9.2 Смазываемые подшипники

Каждый корпус подшипника соединен смазочной трубкой с внешним смазочным ниппелем. Тип и объем смазки, а также периодичность смазывания указаны на этикетке. Рекомендуемая смазка представляет собой синтетическое соединение с высокими техническими характеристиками; ее смешивание со смазками других видов не допускается. Подробные инструкции см. в главе "Сервисное и техническое обслуживание".

### 5.9.3 Срок службы подшипников

Указанные ниже факторы сокращают срок службы подшипников и вызывают их неисправности.

- Неблагоприятные условия эксплуатации и окружающей среды.
- Напряжение, вызванное несоосностью генераторной установки.
- Вибрация от двигателя, превышающая пределы, указанные в BS 5000-3 и ISO 8528-9.

- 
- Длительные периоды (включая транспортировку), когда генератор находится в неподвижном состоянии и подвергается вибрации, могут вызвать ложный износ бринеллирования (плоские поверхности на шариках и канавки на дорожках).
  - Влажная или сырая среда, способствующая коррозии и ухудшающая качество смазки вследствие образования эмульсии.

## **5.9.4 Контроль состояния подшипников**

Пользователю рекомендуется контролировать состояние подшипников, используя оборудование, анализирующее вибрацию. Лучшим способом является снятие первичных показаний в качестве справочных и периодический контроль состояния подшипников с целью выявления тенденции к его ухудшению. Это сделает возможным планировать замену подшипников в конкретной генераторной установке или интервал обслуживания двигателя.

## **5.9.5 Ожидаемый срок службы подшипников**

Производители подшипников считают, что на срок службы подшипников влияют факторы, которые от них не зависят. Вместо жестко заданного срока службы, практические интервалы замены подшипников основаны на сроке службы подшипников в 10 лет, типе смазки и рекомендациях производителей подшипников и смазки.

В областях применения общего назначения при условии правильного проведения технического обслуживания, уровнях вибраций, не превышающих указанные в ISO 8528-9 и BS5000-3, и температуре окружающей среды, не превышающей 50 °C, следует планировать замену подшипников через 30 000 часов работы.

В случае сомнений в любом аспекте срока службы подшипников генераторов STAMFORD® обращайтесь к ближайшему официальному поставщику генератора или в Отдел обслуживания CGT.

## **5.9.6 Применение в качестве резервного источника питания**

Если генератор используется в качестве резервного источника питания, запускайте его без нагрузки каждую неделю, как минимум, на 10 минут. Если генератор снабжен смазываемыми подшипниками, смазывайте их через каждые шесть месяцев, независимо от суммарного времени работы.

# 6 Монтаж в генераторную установку

## 6.1 Размеры генератора

Размеры приведены в спецификации конкретной модели генератора. Модель генератора указана на паспортной табличке.

### ПРИМЕЧАНИЕ

Листы технических данных доступны на [www.stamford-avk.com](http://www.stamford-avk.com)

## 6.2 Подъем генератора

### ⚠ ОПАСНО

#### *Падение механических компонентов*

*Падение механических компонентов может стать причиной тяжелых травм, в том числе со смертельным исходом, в результате ударов, зажатия, разрезания или захват. Во избежание травм перед подъемом:*

- *Проверьте грузоподъемность, состояние и крепление подъемного оборудования (кран, подъемные механизмы и домкраты, включая приспособления для анкеров, креплений или опор оборудования).*
- *Проверьте грузоподъемность, состояние и крепление принадлежностей для подъема (крюки, стропы, серьги и рым-болты для крепления нагрузки на подъемном оборудовании).*
- *Проверьте грузоподъемность, состояние и крепление подъемных приспособлений на соответствие груза.*
- *Проверьте массу, целостность и стабильность (например, несбалансированный или смещенный центр тяжести) груза.*
- *Установите переходные фитинги приводного и не приводного конца на одноподшипниковые генераторы для удержания главного ротора в раме.*
- *При подъеме соблюдайте горизонтальность положения генератора.*
- *Не используйте точки подъема, расположенные на генераторе, для подъема всей генераторной установки.*
- *Не используйте точки подъема, расположенные на охладителе, для подъема генератора или всей генераторной установки.*
- *Не снимайте табличку с правилами подъема, прикрепленную в одной из точек подъема.*

Поднимайте генератор, используя крюки или серьги, устанавливаемые в указанные точки подъема (проушины). На табличке, закрепленной у точки подъема, указано соответствующее подъемное оборудование. Используйте цепи достаточной длины и, при необходимости, траверсу, чтобы обеспечить вертикальность цепей при подъеме. Убедитесь, что грузоподъемность подъемного оборудования достаточна для массы генератора, указанной на табличке.

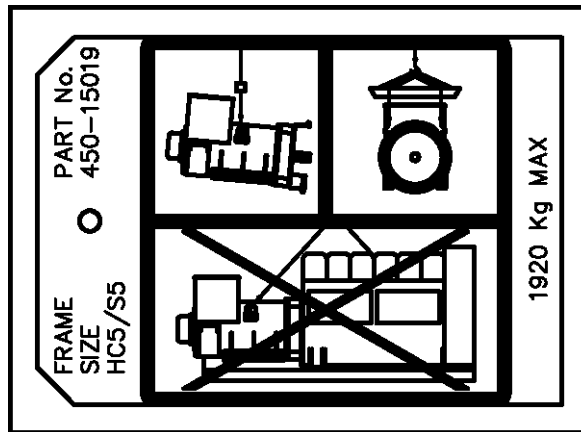


РИС. 18. ПОДЪЕМНАЯ ТАБЛИЧКА

## 6.3 Хранение

### ⚠ ОСТОРОЖНО

#### *Водяной конденсат*

*Эксплуатация генератора с конденсатом в обмотках может привести к серьезным травмам в результате поражения электрическим током, ожогам или воздействию летящих обломков и частиц. Чтобы предотвратить травмы:*

- *Используйте антиконденсатные нагреватели (если они установлены), чтобы предотвратить накопление конденсата.*
- *Перед эксплуатацией генератора проверьте наличие конденсата. Если присутствует конденсат, слейте/удалите воду, высушите и осмотрите генератор в соответствии с главой «Техническое обслуживание и уход».*

### ⚠ ОСТОРОЖНО

#### *Горячие поверхности и пламя*

*Контакт с горячими поверхностями может привести к серьезным травмам и смерти от ожогов. При контакте горячих поверхностей с горючими материалами существует опасность возгорания. Во избежание травм/пожара:*

- *Не прикасайтесь к горячим поверхностям.*
- *Всегда надевайте соответствующие средства индивидуальной защиты, см. главу «Меры предосторожности».*
- *Убедитесь, что горючие материалы (например, упаковка) или легковоспламеняющиеся вещества не соприкасаются с антиконденсатным нагревателем (если он установлен) и не хранятся в непосредственной близости от него.*
- *Убедитесь, что горючие материалы или легковоспламеняющиеся вещества не соприкасаются с генератором или первичным двигателем и не хранятся в непосредственной близости от них, включая систему (системы) охлаждения, вентиляции и выхлопных газов, где это применимо.*

Если генератор не будет использоваться немедленно, его следует хранить в чистом, сухом, свободном от вибраций месте. По возможности рекомендуется использовать противоконденсационные нагреватели.

Если генератор можно вращать, во время хранения вращайте ротор не менее 6 оборотов раз в месяц.

## 6.3.1 После хранения

По окончании периода хранения выполните предпусковые проверки для определения состояния обмоток. В случае влажных обмоток или низкого сопротивления изоляции выполните одну из процедур сушки (см. [Глава 7 на стр. 51](#)).

Перед возобновлением эксплуатации генератора см. следующую таблицу.

ТАБЛ. 6. ХРАНЕНИЕ ПОДШИПНИКА

Тип подшипника	Не вращаются при хранении	Вращаются при хранении
Герметизированные подшипники	Если срок хранения менее 12 месяцев, возобновите эксплуатацию генератора. Если срок хранения более 12 месяцев, перед вводом генератора в эксплуатацию замените подшипники.	Если срок хранения менее 24 месяцев, возобновите эксплуатацию генератора. Если срок хранения более 24 месяцев, перед вводом генератора в эксплуатацию замените подшипники.
Смазываемые подшипники	Если срок хранения менее 12 месяцев, возобновите эксплуатацию генератора. Если срок хранения более 12 месяцев, замените подшипники, перед вводом генератора в эксплуатацию.	Если срок хранения менее 6 месяцев, возобновите эксплуатацию генератора. Если срок хранения 6-24 месяца, при первом запуске смажьте подшипники, затем выполните ввод генератора в эксплуатацию. Если срок хранения более 24 месяцев, перед вводом генератора в эксплуатацию замените подшипники.

## 6.3.2 Инструкция по хранению

Когда генератор неподвижен и находится на складе или в другом месте, он может подвергаться воздействию факторов окружающей среды, таких как вибрация, влажность, температура и частицы загрязнений в воздухе, которые могут привести к ухудшению состояния подшипников.

Заблаговременно обратитесь в Центр обслуживания заказчиков компании CGT за консультацией, если генератор будет неподвижен в течение длительных периодов времени.

## 6.4 Муфта генераторной установки

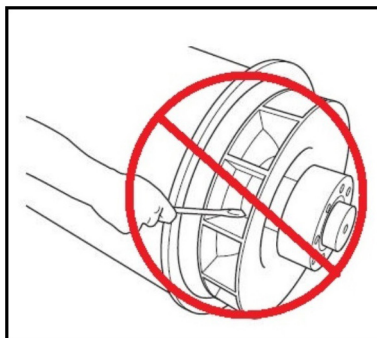
### ОСТОРОЖНО

#### **Подключение генератора к первичному двигателю**

**Движущиеся механические части во время подсоединения генераторной установки могут стать причиной тяжелых травм, в том числе со смертельным исходом, в результате ударов, зажатия, разрезания или захвата. Для предотвращения травм:**

- При соединении генератора с приводом персонал должен держать свои конечности и части тела подальше от сопрягаемых поверхностей.
- Персонал должен держать конечности и части тела подальше от сопрягаемых поверхностей при установке крупных компонентов, таких как; системы охлаждения и топливные баки на генератор/генераторную установку.

Эффективная работа и длительный срок службы компонентов зависят от минимизации механических нагрузок на генератор и его повреждения. При подключении к генераторной установке нарушение выверки и взаимодействие с вибрациями от первичного двигателя могут вызвать механические напряжения. Кроме того, проворачивание ротора генератора с использованием ручки напротив лопастей охлаждающего вентилятора приведет к повреждению последнего. Вентилятор не рассчитан на такие нагрузки.

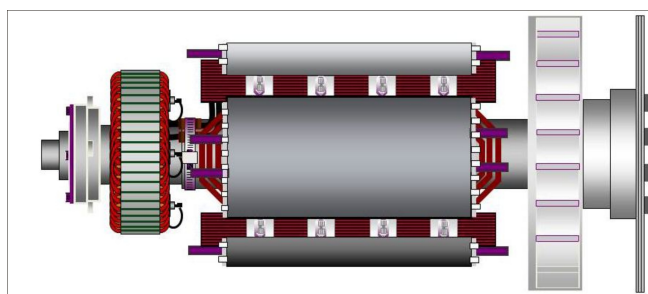


**РИС. 19. НЕ ПРОВОРАЧИВАЙТЕ РОТОР ГЕНЕРАТОРА РУЧКОЙ.**

Для генераторных установок требуется массивная плоская неразрывная рама для восприятия нагрузок на пол в месте установки, чтобы монтажные подкладки двигателя и генератора имели прочное основание для точной выверки. Высота всех монтажных подкладок должна быть в пределах 0,25 мм при установке на салазочной раме и 3 мм для нерегулируемых антивибрационных опор (AVM) или 10 мм для AVM, регулируемых по высоте. Для достижения горизонтальности используйте прокладки. Вращающиеся оси ротора генератора и выходного вала двигателя должны быть соосными (радиальная выверка) и перпендикулярными одной и той же плоскости (угловая выверка). С учетом теплового расширения ось муфты, соединяющей генератор и двигатель, должна быть выровнена в пределах 0,5 мм во избежание нежелательного воздействия осевых усилий на подшипники при рабочей температуре.

При изгибе муфты могут иметь место вибрации. Генератор рассчитан на максимальный изгибающий момент 140 кгм (1000 фунт фут). Уточните максимальный изгибающий момент фланца двигателя у производителя двигателя.

Закрытая муфта генератора и двигателя может повысить жесткость генераторной установки. Такая муфта доступна для генераторов как с одним, так и с двумя подшипниками. Изготовитель генераторной установки должен поставлять защиту для применений с открытыми муфтами.



**РИС. 20. НА РИСУНКЕ ПОКАЗАН РОТОР ГЕНЕРАТОРА С ОДНИМ ПОДШИПНИКОМ С ДИСКАМИ МУФТЫ, ПРИКРЕПЛЕННЫМИ БОЛТАМИ К СОЕДИНИТЕЛЬНОЙ МУФТЕ НА ПРИВОДНОМ КОНЦЕ (СПРАВА).**

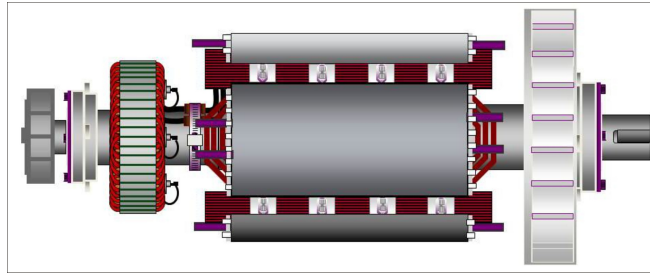


РИС. 21. У РОТОРА ГЕНЕРАТОРА С ДВУМЯ ПОДШИПНИКАМИ ПОКАЗАН ВАЛ СО ШПОНОЧНЫМ ПАЗОМ ДЛЯ ГИБКОЙ МУФТЫ, СПРАВА.

Во избежание коррозии при транспортировке и хранении шкворень рамы генератора, пластины муфты ротора и удлинение вала обработаны защитным покрытием. Удалите его перед присоединением генераторной установки.

## 6.5 Один подшипник

### ⚠ ОПАСНО

#### *Падение механических компонентов*

*Падение механических компонентов может стать причиной тяжелых травм, в том числе со смертельным исходом, в результате ударов, зажатия, разрезания или захват. Во избежание травм перед подъемом:*

- *Проверьте грузоподъемность, состояние и крепление подъемного оборудования (кран, подъемные механизмы и домкраты, включая приспособления для анкеров, креплений или опор оборудования).*
- *Проверьте грузоподъемность, состояние и крепление принадлежностей для подъема (крюки, стропы, серьги и рым-болты для крепления нагрузки на подъемном оборудовании).*
- *Проверьте грузоподъемность, состояние и крепление подъемных приспособлений на соответствие груза.*
- *Проверьте массу, целостность и стабильность (например, несбалансированный или смещенный центр тяжести) груза.*
- *Установите переходные фитинги приводного и не приводного конца на одноподшипниковые генераторы для удержания главного ротора в раме.*
- *При подъеме соблюдайте горизонтальность положения генератора.*
- *Не используйте точки подъема, расположенные на генераторе, для подъема всей генераторной установки.*
- *Не используйте точки подъема, расположенные на охладителе, для подъема генератора или всей генераторной установки.*
- *Не снимайте табличку с правилами подъема, прикрепленную в одной из точек подъема.*

1. Снимите с приводного конца транспортировочный кронштейн, удерживающий ротор в неподвижном положении при перевозке.
2. Снимите кожухи выпуска воздуха со стороны привода генератора для получения доступа к болтам муфты и переходника.
3. Убедитесь в том, что ось соединительных дисков совпадает с осью переходника.
4. Поместите два установочных штифта в отверстия для болтов маховика, отстоящие друг от друга на 180 градусов, для точного выравнивания диска с маховиком.



5. Поднимите генератор и придвиньте его к двигателю, удерживая двигатель вручную в положении, обеспечивающем выравнивание дисков с маховиком.
6. Поместите установочные штифты в отверстия для болтов соединительного диска и приближайте генератор к двигателю до тех пор, пока соединительный диск не окажется на уровне грани маховика.

#### ПРИМЕЧАНИЕ

Не придвигайте генератор к двигателю с помощью болтов через гибкие диски.

7. Установите на место болты переходника, поместив под их головками усиленные стопорные шайбы. Затяните болты вокруг переходника.
8. Проверьте момент затяжки каждого болта (по часовой стрелке) на фланце с болтами для обеспечения затяжки всех болтов. Момент затяжки см. в руководстве от производителя двигателя.
9. Извлеките установочные штифты. Установите на место болты муфты, поместив под их головками усиленные стопорные шайбы.
10. Затяните болты, прикрепляющие диск муфты к маховику, в соответствии с последовательностью, приведенной в [Рис. 22 на стр. 44](#).
11. Проверьте момент затяжки каждого болта (по часовой стрелке) по окружности центров болтов для обеспечения их затяжки.
12. Снимите кронштейн, поддерживающий ротор, при его наличии.
13. Установите на место все крышки.

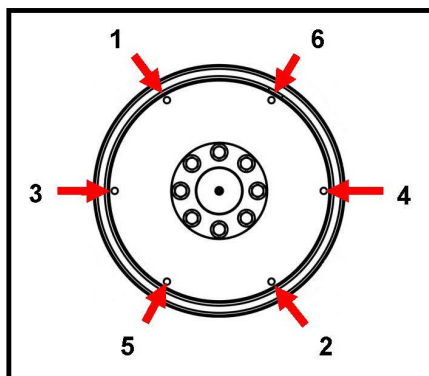


РИС. 22. ПОСЛЕДОВАТЕЛЬНОСТЬ КРЕПЛЕНИЯ

## 6.6 Два подшипника

Рекомендуется гибкая муфта, специально разработанная для конкретных пар двигатель/генератор для минимизации воздействия крутильных вибраций.

Если используется переходник для закрытой муфты, выравнивание сопрягаемых торцов должно проверяться совмещением торцов генератора и двигателя. При необходимости подложите прокладки под лапы генератора.

## 6.7 Предпусковые проверки

Перед пуском генераторной установки проверьте сопротивление изоляции обмоток, убедитесь, что все присоединения плотно затянуты и находятся в соответствующих местах. Убедитесь, что воздушные каналы генератора не забиты. Установите на место все кожухи.



## 6.8 Направление вращения

Вентилятор должен вращаться по часовой стрелке, если смотреть со стороны приводного конца генератора (если при заказе не указано другое). Если генератор должен вращаться против часовой стрелки, обратитесь за консультацией в Центр обслуживания заказчиков компании CGT.

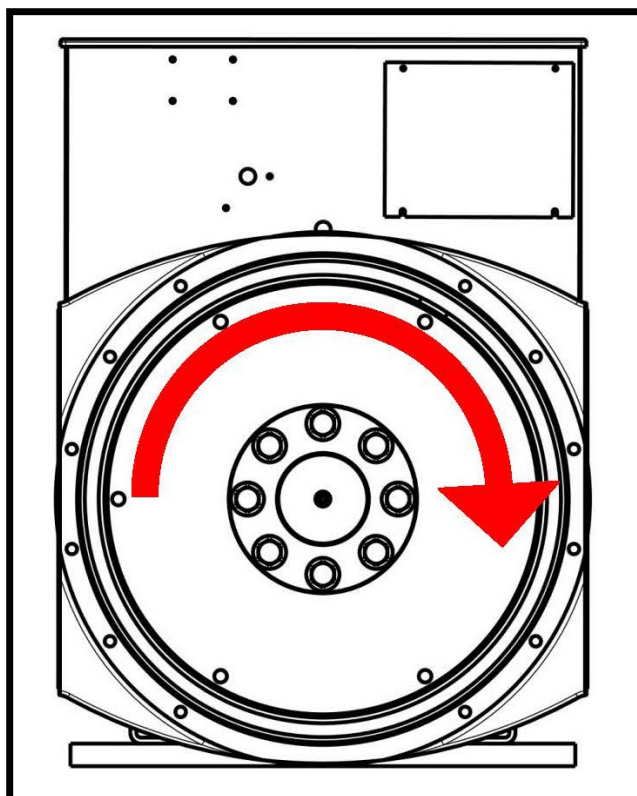


РИС. 23. НАПРАВЛЕНИЕ ВРАЩЕНИЯ

## 6.9 Чередование фаз

Силовые выводы статора подключены с чередованием фаз U V W при вращении генератора по часовой стрелке, если смотреть со стороны привода. При необходимости обратной последовательности чередования фаз заказчик должен переподключить кабели выводов в клеммной коробке. Схему электрических соединений для обратной последовательности подключения фаз можно получить в Центре обслуживания заказчиков компании CGT.

## 6.10 Напряжение и частота

Убедитесь, что напряжение и частота, указанные на паспортной табличке генератора, соответствуют требованиям к генераторной установке. Подробные инструкции по регулировке АРН приведены в руководстве.

## 6.11 Настройки АРН

Автоматический регулятор напряжения настроен на заводе-изготовителе для предварительных испытаний в условиях эксплуатации. Проверьте соответствие параметров автоматического регулятора напряжения требуемым выходным характеристикам. Подробные инструкции по регулировке при подключенной и отключенной нагрузке см. в руководстве по автоматическому регулятору напряжения.

## 6.12 Электрические соединения

### ОСТОРОЖНО

*Неправильный электрический монтаж и защита системы*

*Неправильный электрический монтаж и защита системы могут стать причиной тяжелых травм, в том числе со смертельным исходом, вследствие поражения электрическим током или ожогов. Чтобы предотвратить травмы:*

- *Весь персонал, выполняющий работы по монтажу, обслуживанию и ремонту или контролирующий выполнение таких работ, должен иметь соответствующий опыт и квалификацию.*
- *Весь персонал должен соблюдать все действующие на месте правила и нормы, а также требования безопасности на объекте, см. раздел «Меры предосторожности».*

### ПРИМЕЧАНИЕ

Клеммная коробка обеспечивает опору для установленных шин или клемм, трансформаторов, кабелей нагрузки и вспомогательной клеммной коробки. Дополнительная масса может привести к чрезмерным вибрациям и повреждению корпуса и монтажных соединений клеммной коробки. Обратитесь в СГТ перед креплением дополнительной массы на клеммной коробке. Панели необходимо снимать для сверления или вырезания отверстий, чтобы предотвратить попадание металлической стружки в клеммную коробку или генератор.

### ПРИМЕЧАНИЕ

Медная зелень может появиться на шинах без покрытия в результате старения или под воздействием факторов окружающей среды. Шины могут быть очищены перед выполнением соединений соответствующим чистящим раствором (значение pH = 2,4) или другими подходящими методами. При очистке отсоедините шины от генератора. Всегда надевайте надлежащие СИЗ.

Кривые токов короткого замыкания и значения реактивного сопротивления генератора можно получить по запросу на заводе-изготовителе так, чтобы разработчик системы мог рассчитать необходимую защиту от короткого замыкания и/или реагирование.

Установщик должен убедиться, что рама генератора соединена с рамой генераторной установки и должен подключаться к заземлению станции. Если антивибрационные опоры установлены между рамой генератора и его основанием, провод заземления соответствующего номинала должен идти поперек антивибрационной опоры.

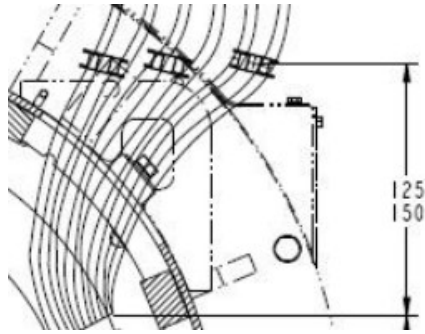
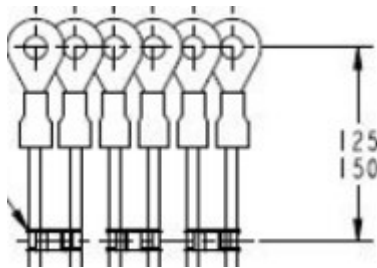
Электрическое подключение кабелей нагрузки см. на принципиальных схемах. Электрические подключения произведены в клеммной коробке, выполнены со съемными панелями для обеспечения требуемых для станции вводов и герметизации кабелей. После монтажа проводки осмотрите клеммную коробку, при необходимости удалите посторонние частицы пылесосом и убедитесь в отсутствии повреждений внутренних компонентов и нарушений их функционирования.

В стандартном исполнении нейтраль генератора не подсоединена к раме генератора. При необходимости нейтраль может быть подключена к контакту заземления проводом сечения не менее половины площади фазного провода.

Кабели нагрузки должны обеспечиваться опорами в соответствии с требуемым радиусом изгиба на входе клеммной коробки, должны быть зажаты во вводе клеммной коробки и должны допускать перемещение не менее  $\pm 25$  мм генераторной установкой на ее антивибрационных опорах, не вызывая излишнего натяжения кабелей и силовых контактов генератора.

Генераторы S5 с сердечником G/H оснащены распорками кабелей нагрузки. При необходимости повторного подключения также необходимо повторно установить распорки. См. схему электрических подключений и [Табл. 7](#) требования к распоркам кабелей нагрузки.

ТАБЛ. 7. ПОЛОЖЕНИЯ РАСПОРОК КАБЕЛЕЙ НАГРУЗКИ - СЕРДЕЧНИКИ G/H

Положение распорки	Положение Описание	Схема
Нижняя распорка	125-150 мм от точки выхода кабеля статора	
Верхняя распорка	125-150 мм от центра наконечника кабеля нагрузки	

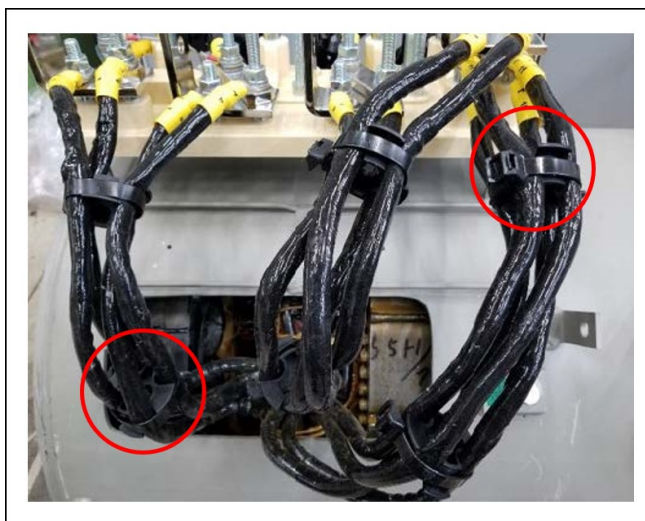


РИС. 24. РАСПОРКИ КАБЕЛЯ НАГРУЗКИ

## 6.13 Подключение к сети: ограничители перенапряжений и микро-прерывания

Примите меры, чтобы не допустить повреждение компонентов генератора переходными напряжениями, генерируемыми подключенной нагрузкой и/или распределительной системой.

Для определения возможного риска должны быть учтены все аспекты возможного применения генератора, особенно следующее:

- Нагрузки с характеристиками, которые могут привести к большим скачкообразным изменениям.
- Управление нагрузками, осуществляемое коммутационным оборудованием, и управление мощностью любым способом, способные образовывать броски переходного напряжения.

- Системы распределения, подверженные внешним воздействиям, таким как удары молнии.
- Применения, включающие в себя параллельную работу с силовой линией, в которой может возникнуть риск помех от силовых электролиний в виде микро-прерываний.

Если генератор подвергается риску перенапряжения или микропрерываний, рекомендуемая установка включает достаточную степень защиты системы генератора, которая, как правило, обеспечивается разрядниками или ограничителями напряжения в соответствии с нормами и требованиями к монтажу. Устройства защиты рекомендуется располагать рядом с выходными клеммами. Дополнительные рекомендации приведены в указаниях, выпускаемых профессиональными организациями и поставщиками специализированного оборудования.

## 6.14 Изменяющаяся нагрузка

При определенных условиях изменения нагрузки могут привести к сокращению срока службы генератора.

Проверьте наличие факторов риска, обращая особое внимание на указанные ниже факторы.

- Большие емкостные нагрузки (например, оборудование для корректировки коэффициента мощности), которые могут влиять на устойчивость работы генератора и вызывать проскальзывание полюсов.
- Скачкообразное изменение напряжения электросети (например, при переключении ответвлений).

Если генератор подвергается риску изменений нагрузки, в системе генераторной установки необходимо обеспечить достаточную степень защиты от недовозбуждения.

## 6.15 Синхронизация

### ОСТОРОЖНО

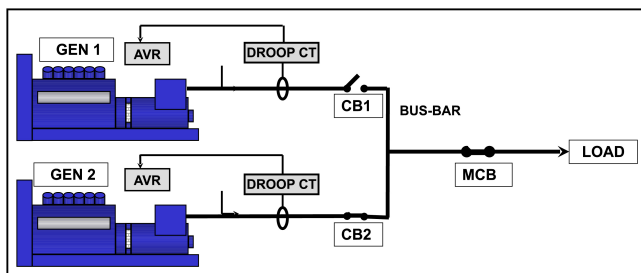
#### ***Воздействие разлетающихся обломков и частиц***

***Разлетающиеся обломки и частицы могут стать причиной серьезной травмы или смерти в результате удара, ранения или пробоа. Вероятность механическому выброса мусора и частиц присутствует во всех направлениях (горизонтально и вертикально) в зонах, прилегающих к воздуховыпускному отверстию (отверстиям) генератора, воздухозаборникам и открытому концу вала (также известному как приводной конец).***

***Во избежание травм соблюдайте следующие правила во время работы генератора:***

- ***Во время работы генератора держитесь подальше от впускного(-ых) и выпускного(-ых) отверстий для воздуха.***
- ***Не располагайте органы управления оператора рядом с местом впуска и выпуска воздуха.***
- ***Эксплуатация генератора с параметрами, отличными от указанных на паспортной табличке, может привести к перегреву генератора.***
- ***Не перегружайте генератор.***
- ***Не эксплуатируйте генератор при чрезмерной вибрации.***
- ***Не синхронизируйте параллельно подключенные генераторы с параметрами вне допустимого диапазона.***

## 6.15.1 Параллельные или синхронизирующие генераторы



**РИС. 25. ПАРАЛЛЕЛЬНАЯ РАБОТА ИЛИ СИНХРОНИЗАЦИЯ ГЕНЕРАТОРОВ**

Сигнал на выходе трансформатора тока статизма со сдвигом фаз на 90 градусов пропорционален реактивному току; корректировка возбуждения с помощью автоматического регулятора напряжения позволяет понизить уравнивающий ток и распределить реактивную нагрузку между всеми генераторами. Для устанавливаемого на заводе-изготовителе трансформатора тока статизма задано снижение напряжения на 5% при нулевом коэффициенте мощности для полной нагрузки. О контроле статизма см. в прилагаемом руководстве по автоматическому регулятору напряжения.

- Тип переключателя синхронизации/автоматического выключателя (CB1, CB2) необходимо выбрать таким образом, чтобы его функционирование не приводило к "дребезгу контактов".
- Переключатель синхронизации/автоматический выключатель должен обладать номинальными характеристиками, позволяющими непрерывно выдерживать полный ток нагрузки генератора.
- Переключатель/автоматический выключатель должен выдерживать жесткие циклы замыкания при синхронизации и токи, возникающие при несинхронном включении генератора.
- Время замыкания синхронизирующего переключателя/автоматического выключателя должно находиться под контролем настроек синхронизатора.
- Переключатель/автоматический выключатель должен сохранять работоспособность в состоянии отказа, включая короткое замыкание. Доступны листки данных генератора.

### ПРИМЕЧАНИЕ

**Уровень неисправности может включать в себя влияние других генераторов, а также влияние сети/цепи питания общего назначения.**

Способ синхронизации должен быть или автоматическим, или с контролем синхронизации. Использование ручной синхронизации не рекомендуется. Настройки синхронизационного оборудования должны быть такими, чтобы генератор мог плавно подключаться. Чтобы синхронизационное оборудование могло обеспечить соблюдение данного условия, последовательность фаз должна совпадать с параметрами в таблице ниже.

**ТАБЛ. 8. ПАРАМЕТРЫ СИНХРОНИЗАЦИОННОГО ОБОРУДОВАНИЯ**

Разность напряжений	+/- 0,5 %
Разность частот	0,1 Гц/сек
Угол сдвига фаз	+/- 10°
Время закрытия С/В	50 мс

Разность напряжений при запараллеливании с сетью/цепью питания общего назначения составляет +/- 3% .

-

---

Эта страница намеренно оставлена пустой.

# 7 Сервисное и техническое обслуживание

---

## 7.1 Рекомендуемый график обслуживания

Перед началом любых работ по техническому обслуживанию и ремонту прочитайте раздел "Правила техники безопасности" ([Глава 2 на стр. 3](#)) в настоящем руководстве.

В разделе "Идентификация деталей" ([Глава 8 на стр. 79](#)) приведены изображения компонентов в разобранном виде и сведения о крепежных деталях.

Рекомендуемый график обслуживания представляет собой таблицу, в строках которой указаны рекомендуемые операции обслуживания, сгруппированные по подсистемам генератора. В столбцах таблицы указана следующая информация: тип операции обслуживания, должен ли генератор работать, уровень обслуживания. В качестве периодичности обслуживания указаны продолжительность работы в часах и период времени; применяется то значение, которое соответствует более раннему сроку. Крестик (X) в ячейке, образованной пересечением строки и столбца, указывает тип и периодичность данной операции обслуживания. Операции обслуживания, отмеченные звездочкой (\*), выполняются только по мере необходимости.

Заключить договор на обслуживание любого уровня, указанного в рекомендуемом графике обслуживания, можно непосредственно в Центре обслуживания заказчиков компании CGT. Подробная информация о ближайшем пункте обслуживания указана на сайте [www.stamford-avk.com](http://www.stamford-avk.com).

1. Надлежащее выполнение обслуживания и ремонта является важнейшим условием надежного функционирования генератора и безопасности всех работающих с ним сотрудников.
2. Эти операции обслуживания выполняются с целью увеличения срока службы генератора, но не влекут за собой продления срока стандартной гарантии изготовителя, а также изменения ее условий и обязательств пользователя в связи с этой гарантией.
3. Приведенные данные по периодичности обслуживания носят рекомендательный характер и разработаны исходя из предположения, что монтаж и эксплуатация генераторной установки выполнялись в соответствии с указаниями изготовителя. В случае неблагоприятных или нестандартных условий хранения и/или эксплуатации генератора может потребоваться более частое проведение периодического техобслуживания. Между операциями обслуживания необходимо регулярно осматривать генератор для своевременного обнаружения ситуаций, которые могут привести к сбоям, признаков нарушения правил эксплуатации и чрезмерного износа.

ТАБЛ. 9. ГРАФИК ОБСЛУЖИВАНИЯ ГЕНЕРАТОРА

Система	ОПЕРАЦИЯ ОБСЛУЖИВАНИЯ	Генератор работает	ТИП				УРОВЕНЬ ОБСЛУЖИВАНИЯ						
			Осмотр	Испытание	Очистить	Замена	Ввод в эксплуатацию	После ввода в эксплуатацию 250 ч / 0,5 года	Уровень 1 1000 ч / 1 год	Уровень 2 10000 ч / 2 года	Уровень 3 30000 ч / 5 лет		
Генератор	Паспортные характеристики генератора		X				X						
	Расположение рамы		X				X						
	Расположение муфты		X				X			*		X	
	Условия эксплуатации и чистота		X				X	X	X	X		X	X
	Наружная температура (внутри и вне помещения)			X			X	X	X	X		X	X
	Агрегат в целом: повреждения, ненадежно закрепленные детали и замыкание на землю		X				X	X	X	X		X	X
	Ограждения, защитные экраны, наклейки с предупреждениями и правилами техники безопасности		X				X	X	X	X		X	X
	Доступ для технического обслуживания		X				X						
	Номинальные электротехнические рабочие характеристики и возбуждение	X		X			X	X	X	X		X	X
	Вибрация*	X		X			X	X	X	X		X	X



Система	ОПЕРАЦИЯ ОБСЛУЖИВАНИЯ	Генератор работает	ТИП				УРОВЕНЬ ОБСЛУЖИВАНИЯ						
			Осмотр	Испытание	Очистить	Замена	Ввод в эксплуатацию	После ввода в эксплуатацию 250 ч / 0,5 года	Уровень 1 1000 ч / 1 год	Уровень 2 10000 ч / 2 года	Уровень 3 30000 ч / 5 лет		
Обмотки	Состояние обмоток		X				X	X	X	X	X		
	Сопротивление изоляции всех обмоток (для оборудования среднего/высокого напряжения – испытание поляризацией)			X			X	*	*	X	X		
	Сопротивление изоляции ротора, возбuditеля и генератора на постоянных магнитах			X				X	X				
	Датчики температуры	X		X			X	X	X	X	X		
	Пользовательские параметры датчиков температуры		X				X						
Подшипники	Состояние подшипников		X				X					X	
	Выпуск отработавшей смазки и маслоуловитель				X			X	X	X	X		
	Смазка в смазываемом подшипнике (подшипниках)	X				X		каждые 4000-4500 часов / 6 месяцев					
	Герметизированный подшипник (подшипники)		X					каждые 4000-4500 часов					
	Смазываемый и герметизированный подшипник (подшипники)					X				*		X	
	Датчики температуры	X		X			X	X	X	X	X		
	Пользовательские параметры датчиков температуры		X				X						

Система	ОПЕРАЦИЯ ОБСЛУЖИВАНИЯ	Генератор работает	ТИП				УРОВЕНЬ ОБСЛУЖИВАНИЯ						
	X: обязательно *: при необходимости		Осмотр	Испытание	Очистить	Замена	Ввод в эксплуатацию	После ввода в эксплуатацию 250 ч / 0,5 года	Уровень 1 1000 ч / 1 год	Уровень 2 10000 ч / 2 года	Уровень 3 30000 ч / 5 лет		
Клеммная коробка		Все соединения и кабели, относящиеся к генератору или монтируемые заказчиком		X				X	X	X	X	X	
Устройства управления и вспомогательные устройства	Начальная настройка автоматического регулятора напряжения и корректировки коэффициента мощности	X		X			X						
	Параметры автоматического регулятора напряжения и корректировки коэффициента мощности	X		X				X	X	X	X		
	Монтируемые заказчиком соединения вспомогательных устройств			X			X		X	X	X		
	Работа вспомогательных устройств			X			X	X	X	X	X		
	Настройки синхронизации		X				X						
	Синхронизация	X		X			X	X	X	X	X		
	Противоконденсационный нагреватель					X				*	X		

Система	ОПЕРАЦИЯ ОБСЛУЖИВАНИЯ	Генератор работает	ТИП				УРОВЕНЬ ОБСЛУЖИВАНИЯ					
	X: обязательно *: при необходимости		Осмотр	Испытание	Очистить	Замена	Ввод в эксплуатацию	После ввода в эксплуатацию 250 ч / 0,5 года	Уровень 1 1000 ч / 1 год	Уровень 2 10000 ч / 2 года	Уровень 3 30000 ч / 5 лет	
Выпрямитель	Диоды и варисторы		X				X	X	X	X		
	Диоды и варисторы					X					X	
Охлаждение	Температура воздуха на впуске	X		X			X	X	X	X	X	
	Воздушный поток (расход и направление)	X	X				X					
	Состояние вентилятора		X				X	X	X	X	X	
	Состояние воздушного фильтра (при наличии)			X			X	X	X	X	X	
	Воздушные фильтры (при наличии)				X	X			*	*	*	

\* Только для автономного генератора.

## 7.2 Подшипники

### 7.2.1 Введение

#### ПРИМЕЧАНИЕ

Не переполняйте подшипник смазкой: это может привести к его повреждению.

Не смешивайте смазку различных типов. При переходе к работе со смазкой другого типа смените перчатки.

Собирайте подшипники в условиях отсутствия статического электричества и пыли, предварительно надев перчатки из ткани без ворса.

Во избежание повреждения и загрязнения снятых деталей и инструментов храните их в условиях отсутствия статического электричества и пыли.

Осевое усилие, необходимое для снятия подшипника с вала ротора, приводит к повреждению подшипника. Не используйте подшипник повторно.

Приложение к шарикам усилия при вставке приводит к повреждению подшипника. Не прижимайте наружную обойму путем приложения усилия к внутренней обойме и наоборот.

Не пытайтесь использовать лопасти охлаждающего вентилятора в качестве рычагов для поворота ротора. Это приведет к повреждению вентилятора.

Опорой генератора на неприводном конце (NDE) служит подшипник, а на приводном конце (DE) – подшипник или муфта, соединяющая генератор с первичным двигателем.

- Смазывайте каждый смазываемый подшипник согласно рекомендуемому графику обслуживания, добавляя требуемое количество рекомендуемой смазки соответствующего типа, что также указано на наклейке рядом со смазочным ниппелем.
- В соответствии с рекомендуемым графиком обслуживания проверяйте каждый герметизированный подшипник. Если смазка вытекает из подшипника, обратитесь за консультацией в Центр обслуживания заказчиков компании CGT, указав тип подшипника и объем утечки.

### 7.2.2 Техника безопасности

#### ОПАСНО

**Вращающиеся механические части**

**Вращающиеся механические части могут стать причиной тяжелых травм, в том числе со смертельным исходом, в результате ударов, зажатия, разрезания или захвата. Чтобы предотвратить травмы:**

- **Перед эксплуатацией генератора открытые муфты между генератором и первичным двигателем должны быть защищены подходящим кожухом/крышкой.**
- **Перед снятием крышек с вращающихся частей отключите и изолируйте генераторную установку от всех источников энергии, удалите накопленную энергию и используйте защитные процедуры блокировки/отключения.**
- **Перед выполнением работ по обслуживанию или ремонту отключите и изолируйте генераторную установку от всех источников энергии, удалите накопленную энергию и используйте защитные процедуры блокировки/отключения.**

**⚠ ОСТОРОЖНО**

**Горячие поверхности и пламя**

**Контакт с горячими поверхностями может привести к серьезным травмам и смерти от ожогов. При контакте горячих поверхностей с горючими материалами существует опасность возгорания. Во избежание травм/пожара:**

- **Не прикасайтесь к горячим поверхностям.**
- **Всегда надевайте соответствующие средства индивидуальной защиты, см. главу «Меры предосторожности».**
- **Убедитесь, что горючие материалы (например, упаковка) или легковоспламеняющиеся вещества не соприкасаются с антиконденсатным нагревателем (если он установлен) и не хранятся в непосредственной близости от него.**
- **Убедитесь, что горючие материалы или легковоспламеняющиеся вещества не соприкасаются с генератором или первичным двигателем и не хранятся в непосредственной близости от них, включая систему (системы) охлаждения, вентиляции и выхлопных газов, где это применимо.**

**⚠ ОСТОРОЖНО**

**Воздействие разлетающихся обломков и частиц**

**Разлетающиеся обломки и частицы могут стать причиной серьезной травмы или смерти в результате удара, ранения или пробоя. Вероятность механическому выброса мусора и частиц присутствует во всех направлениях (горизонтально и вертикально) в зонах, прилегающих к воздуховыпускному отверстию (отверстиям) генератора, воздухозаборникам и открытому концу вала (также известному как приводной конец).**

**Во избежание травм соблюдайте следующие правила во время работы генератора:**

- **Во время работы генератора держитесь подальше от впускного(-ых) и выпускного(-ых) отверстий для воздуха.**
- **Не располагайте органы управления оператора рядом с местом впуска и выпуска воздуха.**
- **Эксплуатация генератора с параметрами, отличными от указанных на паспортной табличке, может привести к перегреву генератора.**
- **Не перегружайте генератор.**
- **Не эксплуатируйте генератор при чрезмерной вибрации.**
- **Не синхронизируйте параллельно подключенные генераторы с параметрами вне допустимого диапазона.**

## ⚠ ВНИМАНИЕ

### Опасные вещества

Контакт с опасными веществами, такими как: масла, смазки, смазочные материалы, топливо, клей, влагопоглотители (осушители), аккумуляторная кислота, чистящие средства, растворитель или коррозионные вещества, краска, полиэфирная смола и/или остатки пластика могут вызвать незначительные или средние травмы при контакте/вдыхании. Длительное/повторяющееся воздействие может привести к развитию более серьезных заболеваний. Для предотвращения травм:

- Всегда читайте и соблюдайте информацию, предоставленную производителем продукта, используйте, обрабатывайте и храните вещества соответствующим образом.
- Всегда используйте соответствующие средства индивидуальной защиты в соответствии с информацией производителя продукта и главой «Меры предосторожности».

## ПРИМЕЧАНИЕ

Не переполняйте подшипник смазкой: это может привести к его повреждению.

Не смешивайте смазку различных типов. При переходе к работе со смазкой другого типа смените перчатки.

Собирайте подшипники в условиях отсутствия статического электричества и пыли, предварительно надев перчатки из ткани без ворса.

Во избежание повреждения и загрязнения снятых деталей и инструментов храните их в условиях отсутствия статического электричества и пыли.

Осевое усилие, необходимое для снятия подшипника с вала ротора, приводит к повреждению подшипника. Не используйте подшипник повторно.

Приложение к шарикам усилия при вставке приводит к повреждению подшипника. Не прижимайте наружную обойму путем приложения усилия к внутренней обойме и наоборот.

Не пытайтесь использовать лопасти охлаждающего вентилятора в качестве рычагов для поворота ротора. Это приведет к повреждению вентилятора.

## 7.2.3 Повторное смазывание подшипников

### 7.2.3.1 Требования

ТАБЛ. 10. ПОВТОРНОЕ СМАЗЫВАНИЕ: ТРЕБОВАНИЯ К ОБОРУДОВАНИЮ

Требования	Описание
Средства индивидуальной защиты (СИЗ)	Надевайте обязательные для данной зоны средства индивидуальной защиты.
Расходные материалы	<ul style="list-style-type: none"><li>• Чистящая ткань без ворса</li><li>• Тонкие одноразовые перчатки</li></ul>
Детали	Рекомендуемая компанией CGT смазка
Инструменты	Шприц для смазки (с калибровкой по объему или массе)

### 7.2.3.2 Способ повторного смазывания

1. Для каждого подшипника определите его тип, найдите смазочный ниппель и наклейку с инструкциями по смазыванию.

2. Убедитесь в том, что новая смазка не загрязнена. Она должна быть густой и иметь равномерный светло-бежевый цвет.
3. Очистите сопло смазочного шприца и смазочный ниппель.
4. Очистите систему выпуска отработавшей смазки.
5. Приставьте шприц для смазки к смазочному ниппелю и добавьте требуемое количество смазки.
6. Запустите генератор с нагрузкой или без нее не меньше чем на 60 минут.
7. Очистите систему выпуска отработавшей смазки.
8. Проверьте цвет и консистенцию смазки, выходящей из системы выпуска, и сравните с новой смазкой, цвет которой должен быть светло-бежевым, а консистенция – густой.
9. Если цвет выходящей смазки заметно изменен или смазка не выходит, замените подшипник.

**ТАБЛ. 11. ПОВТОРНОЕ СМАЗЫВАНИЕ: КОЛИЧЕСТВО СМАЗКИ - S5**

Тип подшипника	Количество рекомендуемой смазки	
	Объем (см <sup>3</sup> )	Масса (г)
Приводной конец	43	41
Неприводной конец	30	29

## 7.3 Органы управления

### 7.3.1 Введение

Работающий генератор создает неблагоприятные условия для функционирования компонентов систем управления. Нагрев и вибрация могут привести к ослаблению электрических соединений и повреждению кабелей. Регулярные проверки и испытания позволяют обнаруживать неполадки по мере их возникновения, когда они еще не привели к отказу оборудования и внеплановым простоям.

### 7.3.2 Техника безопасности

#### ОПАСНО

**Испытание электрических проводников под напряжением**

**Электрические проводники под напряжением могут стать причиной тяжелых травм, в том числе со смертельным исходом, в результате поражения электрическим током и ожогов. Чтобы предотвратить травмы:**

- **Перед снятием крышек с электрических проводников отключите и изолируйте генераторную установку от всех источников энергии, удалите накопленную энергию и используйте защитные процедуры блокировки/отключения.**

**⚠ ОСТОРОЖНО**

**Горячие поверхности и пламя**

Контакт с горячими поверхностями может привести к серьезным травмам и смерти от ожогов. При контакте горячих поверхностей с горючими материалами существует опасность возгорания. Во избежание травм/пожара:

- Не прикасайтесь к горячим поверхностям.
- Всегда надевайте соответствующие средства индивидуальной защиты, см. главу «Меры предосторожности».
- Убедитесь, что горючие материалы (например, упаковка) или легковоспламеняющиеся вещества не соприкасаются с антиконденсатным нагревателем (если он установлен) и не хранятся в непосредственной близости от него.
- Убедитесь, что горючие материалы или легковоспламеняющиеся вещества не соприкасаются с генератором или первичным двигателем и не хранятся в непосредственной близости от них, включая систему (системы) охлаждения, вентиляции и выхлопных газов, где это применимо.

**⚠ ОСТОРОЖНО**

**Неправильные электрический монтаж и защита системы**

Неправильные электрический монтаж и защита системы могут стать причиной тяжелых травм, в том числе со смертельным исходом, вследствие поражения электрическим током или ожогов. Чтобы предотвратить травмы:

- Весь персонал, выполняющий работы по монтажу, обслуживанию и ремонту или контролирующий выполнение таких работ, должен иметь соответствующий опыт и квалификацию.
- Весь персонал должен соблюдать все действующие на месте правила и нормы, а также требования безопасности на объекте, см. раздел «Меры предосторожности».

### 7.3.3 Требования к испытанию соединения

ТАБЛ. 12. ТРЕБОВАНИЯ К ИСПЫТАНИЮ СОЕДИНЕНИЯ

Требования	Описание
Средства индивидуальной защиты (СИЗ)	Надевайте обязательные для данной зоны средства индивидуальной защиты
Расходные материалы	—
Детали	—
Инструменты	<ul style="list-style-type: none"><li>• Измеритель сопротивления изоляции</li><li>• Мультиметр</li><li>• Динамометрический гаечный ключ</li></ul>

### 7.3.4 Проверки и испытания

1. Снимите крышку клеммной коробки.
2. Проверьте надежность крепежных деталей, фиксирующих кабели нагрузки.
3. Проверьте надежность зажимов, удерживающих кабели на сальниковой панели клеммной коробки, и убедитесь в том, что кабели проложены с учетом возможного биения генератора на антивибрационных опорах с амплитудой 25 мм.



4. Убедитесь в том, что все кабели в клеммной коробке закреплены и не натянуты.
5. Проверьте все кабели на отсутствие признаков повреждения.
6. Проверьте правильность крепления принадлежностей автоматического регулятора напряжения и трансформаторов тока; убедитесь в том, что кабели проходят через трансформаторы тока по центру (при наличии).
7. При наличии противоконденсационного нагревателя:
  - a. Отсоедините источник питания и измерьте электрическое сопротивление нагревательных элементов. При обнаружении обрыва цепи замените нагревательный элемент.
  - b. Соедините оба конца проводов нагревателя.
  - c. Подключите испытательное напряжение между обмоткой и заземлением.
  - d. Через одну минуту измерьте сопротивление изоляции (IR1min).
  - e. Отключите испытательное напряжение.
  - f. Если измеренное сопротивление изоляции ниже приемлемого уровня, то замените нагревательный элемент. См [Табл. 13 на стр. 61](#) для получения информации о значениях.
8. Проверьте напряжение питания противоконденсационного нагревателя в его распределительной коробке. При остановленном генераторе напряжение должно быть равным 120 или 240 В переменного тока (эта величина зависит от выбора патрона и указана на этикетке).
9. Проверьте чистоту автоматического регулятора напряжения и его принадлежностей, смонтированных в клеммной коробке, и убедитесь в том, что они прочно закреплены на виброизолирующих основаниях, а разъемы кабелей надежно соединены с клеммами.
10. В системах с параллельным подключением проверьте надежность соединения кабелей управления синхронизацией.
11. Установите крышку клеммной коробки на место и закрепите ее.

**ТАБЛ. 13. ИСПЫТАТЕЛЬНОЕ НАПРЯЖЕНИЕ И МИНИМАЛЬНО ПРИЕМЛЕМОЕ СОПРОТИВЛЕНИЕ ИЗОЛЯЦИИ ДЛЯ НОВЫХ И РАБОТАЮЩИХ ПРОТИВОКОНДЕНСАЦИОННЫХ НАГРЕВАТЕЛЕЙ**

Компонент	Испытательное напряжение (В)	Минимальное сопротивление изоляции за 1 минуту (МОм)	
		Новые	Работающие
Противоконденсационный нагреватель	500	10	1

## 7.4 Система охлаждения

### 7.4.1 Введение

#### ПРИМЕЧАНИЕ

Приведенные ниже значения в совокупности зависят от условий окружающей среды. Эффективность охлаждения зависит от состояния охлаждающего вентилятора, воздушных фильтров и прокладок.

Генераторы разработаны в соответствии со стандартами, поддерживающими директивы ЕС и нормативные документы Великобритании, и рассчитаны на воздействие рабочей температуры на изоляцию обмоток.

Стандарт **BS EN 60085 (≡ IEC 60085)** "Электрическая изоляция. Классификация и обозначение по термическим свойствам" определяет классификацию изоляции по максимальной рабочей температуре, обеспечивающей приемлемый срок службы. Скорость износа оборудования зависит также от химического загрязнения, электростатического и механического напряжения, но в первую очередь от температуры. Охлаждение вентилятором обеспечивает устойчивую рабочую температуру, не достигающую предельных значений для данного класса изоляции.

Если условия эксплуатации не соответствуют указанным на паспортной табличке, номинальные выходные характеристики необходимо уменьшить на указанные ниже величины.

- 3% для изоляции класса H на каждые 5 °С, если температура окружающего воздуха, поступающего в вентилятор охлаждения, превышает 40 °С, максимум до 60 °С.
- На 3% при увеличении высоты над уровнем моря на каждые 500 м, считая от 1000 м, в пределах 4000 м, в связи со снижением теплоемкости воздуха при уменьшении его плотности.
- На 5% при наличии воздушных фильтров, в связи с ограничением расхода воздуха.

## 7.4.2 Техника безопасности

### ОПАСНО

#### **Вращающиеся механические части**

**Вращающиеся механические части могут стать причиной тяжелых травм, в том числе со смертельным исходом, в результате ударов, зажатия, разрезания или захвата. Чтобы предотвратить травмы:**

- **Перед эксплуатацией генератора открытые муфты между генератором и первичным двигателем должны быть защищены подходящим кожухом/крышкой.**
- **Перед снятием крышек с вращающихся частей отключите и изолируйте генераторную установку от всех источников энергии, удалите накопленную энергию и используйте защитные процедуры блокировки/отключения.**
- **Перед выполнением работ по обслуживанию или ремонту отключите и изолируйте генераторную установку от всех источников энергии, удалите накопленную энергию и используйте защитные процедуры блокировки/отключения.**

### ОСТОРОЖНО

#### **Горячие поверхности и пламя**

**Контакт с горячими поверхностями может привести к серьезным травмам и смерти от ожогов. При контакте горячих поверхностей с горючими материалами существует опасность возгорания. Во избежание травм/пожара:**

- **Не прикасайтесь к горячим поверхностям.**
- **Всегда надевайте соответствующие средства индивидуальной защиты, см. главу «Меры предосторожности».**
- **Убедитесь, что горючие материалы (например, упаковка) или легковоспламеняющиеся вещества не соприкасаются с антиконденсатным нагревателем (если он установлен) и не хранятся в непосредственной близости от него.**
- **Убедитесь, что горючие материалы или легковоспламеняющиеся вещества не соприкасаются с генератором или первичным двигателем и не хранятся в непосредственной близости от них, включая систему (системы) охлаждения, вентиляции и выхлопных газов, где это применимо.**

### **⚠ ВНИМАНИЕ**

*Пыль и взвешенные в воздухе частицы/пары*

*Вдыхание пыли и других взвешенных в воздухе частиц/паров может вызвать легкие или умеренные травмы, раздражая легкие и глаза. Повторяющееся/длительное воздействие может привести к развитию серьезных хронических заболеваний. Чтобы предотвратить травмы:*

- *Используйте механическую вакуумную вытяжку для удаления пыли и взвешенных в воздухе частиц/паров, если это необходимо.*
- *Проветривайте помещение надлежащим образом.*
- *Всегда надевайте соответствующие средства индивидуальной защиты, см. главу «Меры предосторожности».*

### **ПРИМЕЧАНИЕ**

Не пытайтесь вращать ротор генератора за лопасти вентилятора охлаждения. Вентилятор не рассчитан на такие нагрузки и будет поврежден.

### **ПРИМЕЧАНИЕ**

Фильтры предназначены для удаления пыли, но не влаги. Увлажнение фильтрующих элементов может привести к сокращению расхода воздуха и перегреву. Не допускайте попадания влаги в фильтрующие элементы.

## 7.4.3 Требования к испытанию системы охлаждения

ТАБЛ. 14. ТРЕБОВАНИЯ К ИСПЫТАНИЮ СИСТЕМЫ ОХЛАЖДЕНИЯ

Требования	Описание
Средства индивидуальной защиты (СИЗ)	<ul style="list-style-type: none"><li>• Надевайте обязательные для данной зоны средства защиты.</li><li>• Надевайте средства защиты глаз.</li><li>• Надевайте средства защиты органов дыхания.</li></ul>
Расходные материалы	<ul style="list-style-type: none"><li>• Чистящая ткань без ворса</li><li>• Тонкие одноразовые перчатки</li></ul>
Детали	<ul style="list-style-type: none"><li>• Воздушные фильтры (при наличии)</li><li>• Уплотнительные прокладки воздушных фильтров (при наличии)</li></ul>
Инструменты	—

## 7.4.4 Проверка и чистка

### **ПРИМЕЧАНИЕ**

Перепад давления, обусловленный засорением фильтров, обнаруживается датчиком. В случае срабатывания датчика увеличьте периодичность проверки и чистки воздушных фильтров.

1. Снимите экран вентилятора.

2. Осмотрите вентилятор на предмет повреждения лопастей и трещин.
3. Извлеките воздушные фильтры (в вентиляторе и клеммной коробке, при наличии) из рамок.
4. Промойте и высушите воздушные фильтры и прокладки для удаления загрязняющих частиц.
5. Осмотрите фильтры и прокладки на предмет повреждений и при необходимости замените их.
6. Установите фильтры и прокладки.
7. Установите на место экран вентилятора.
8. Восстановите рабочее состояние генераторной установки.
9. Проверьте отсутствие засорений на впуске и выпуске воздуха.

## 7.5 Муфты и сцепление

### 7.5.1 Введение

Эффективная работа и длительный срок службы компонентов зависят от минимизации механических нагрузок на генератор. При подключении к генераторной установке нарушение выверки валов и взаимодействие с вибрациями от первичного двигателя могут вызвать механические напряжения.

Оси вращения ротора генератора и выходного вала двигателя должны совпадать (выполняется радиальное и угловое выравнивание).

Нерегулируемая крутильная вибрация может привести к повреждению систем с приводом от вала двигателя внутреннего сгорания. Ответственность за оценку воздействия крутильной вибрации на генератор несет изготовитель генераторной установки: по запросу предоставляются данные о размерах и моменте инерции ротора, а также сведения о сопряжении.

### 7.5.2 Техника безопасности

#### **ПРИМЕЧАНИЕ**

Не пытайтесь вращать ротор генератора за лопасти вентилятора охлаждения. Вентилятор не рассчитан на такие нагрузки и будет поврежден.

#### **⚠ ОСТОРОЖНО**

**Подключение генератора к первичному двигателю**

**Движущиеся механические части во время подсоединения генераторной установки могут стать причиной тяжелых травм, в том числе со смертельным исходом, в результате ударов, зажатия, разрезания или захвата. Для предотвращения травм:**

- При соединении генератора с приводом персонал должен держать свои конечности и части тела подальше от сопрягаемых поверхностей.
- Персонал должен держать конечности и части тела подальше от сопрягаемых поверхностей при установке крупных компонентов, таких как; системы охлаждения и топливные баки на генератор/генераторную установку.

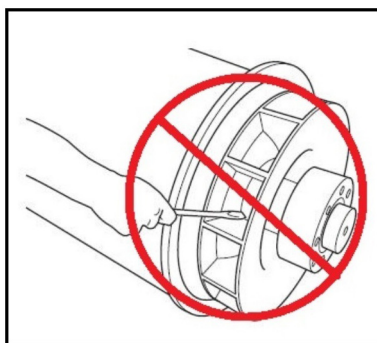


РИС. 26. НЕ ПРОВОРАЧИВАЙТЕ РОТОР ГЕНЕРАТОРА РУЧКОЙ.

### 7.5.3 Требования к проверке муфты

ТАБЛ. 15. ТРЕБОВАНИЯ К ПРОВЕРКЕ МУФТЫ

Требования	Описание
Средства индивидуальной защиты (СИЗ)	Надевайте обязательные для данной зоны средства индивидуальной защиты.
Расходные материалы	—
Детали	—
Инструменты	<ul style="list-style-type: none"> <li>• Циферблатный индикатор</li> <li>• Динамометрический гаечный ключ</li> </ul>

### 7.5.4 Проверка точек крепления

1. Убедитесь, что основание генераторной установки и монтажные площадки в хорошем состоянии, без трещин.
2. Убедитесь, что резина в антивибрационных креплениях не износилась.
3. Проверьте результаты мониторинга вибрации на наличие тенденции к росту вибрации.

#### 7.5.4.1 Муфта в конструкции с одним подшипником

1. Снимите заслонку переходника приводного конца и крышку для доступа к муфте.
2. Проверьте диски муфты на отсутствие повреждений, трещин, деформации и удлинения отверстий. Если поврежден хотя бы один диск, замените весь комплект дисков.
3. Проверьте надежность затяжки болтов, прикрепляющих диски муфты к маховику двигателя. Затяните их в порядке, указанном для соединительной муфты генератора в главе "Монтаж", с крутящим моментом, рекомендованным изготовителем двигателя.
4. Установите на место экран адаптера приводного конца и брызгозащитную крышку.

## 7.6 Система выпрямителя

### 7.6.1 Введение

При прохождении через выпрямитель переменный ток, индуцируемый в обмотках ротора возбuditеля, преобразуется в постоянный ток, намагничивающий полюса главного ротора. Выпрямитель состоит из двух пластин в форме полукольца – положительной и отрицательной – с тремя диодами на каждой. Помимо подключения к главному ротору, выход постоянного тока на выпрямителе подключен к варистору. Варистор защищает выпрямитель от пиков и выбросов напряжения, которые могут возникать в роторе в зависимости от состояния нагрузки на генератор.

Диоды характеризуются низким электрическим сопротивлением только в одном направлении: за положительное направление тока принимается направление от анода к катоду; другими словами, величина силы тока от катода к аноду считается отрицательной.

Обмотки ротора возбuditеля соединены с анодами трех диодов, образующими положительную пластину, и с катодами трех диодов, образующими отрицательную пластину, в результате чего переменный ток полностью выпрямляется и преобразуется в постоянный. Выпрямитель монтируется на неприводном конце ротора возбuditеля и вращается вместе с ним.

### 7.6.2 Техника безопасности

#### ОПАСНО

##### ***Испытание электрических проводников под напряжением***

***Электрические проводники под напряжением могут стать причиной тяжелых травм, в том числе со смертельным исходом, в результате поражения электрическим током и ожогов. Чтобы предотвратить травмы:***

- ***Перед снятием крышек с электрических проводников отключите и изолируйте генераторную установку от всех источников энергии, удалите накопленную энергию и используйте защитные процедуры блокировки/отключения.***

#### ОПАСНО

##### ***Вращающиеся механические части***

***Вращающиеся механические части могут стать причиной тяжелых травм, в том числе со смертельным исходом, в результате ударов, зажатия, разрезания или захвата. Чтобы предотвратить травмы:***

- ***Перед эксплуатацией генератора открытые муфты между генератором и первичным двигателем должны быть защищены подходящим кожухом/крышкой.***
- ***Перед снятием крышек с вращающихся частей отключите и изолируйте генераторную установку от всех источников энергии, удалите накопленную энергию и используйте защитные процедуры блокировки/отключения.***
- ***Перед выполнением работ по обслуживанию или ремонту отключите и изолируйте генераторную установку от всех источников энергии, удалите накопленную энергию и используйте защитные процедуры блокировки/отключения.***

**⚠ ОСТОРОЖНО**

**Неправильные электрический монтаж и защита системы**

**Неправильные электрический монтаж и защита системы могут стать причиной тяжелых травм, в том числе со смертельным исходом, вследствие поражения электрическим током или ожогов. Чтобы предотвратить травмы:**

- **Весь персонал, выполняющий работы по монтажу, обслуживанию и ремонту или контролирующий выполнение таких работ, должен иметь соответствующий опыт и квалификацию.**
- **Весь персонал должен соблюдать все действующие на месте правила и нормы, а также требования безопасности на объекте, см. раздел «Меры предосторожности».**

### 7.6.3 Система выпрямителя: требования по проверке и замене компонентов

ТАБЛ. 16. СИСТЕМА ВЫПРЯМИТЕЛЯ: ТРЕБОВАНИЯ ПО ПРОВЕРКЕ И ЗАМЕНЕ КОМПОНЕНТОВ

Требования	Описание
Средства индивидуальной защиты (СИЗ)	Носите соответствующие средства защиты.
Расходные материалы	<ul style="list-style-type: none"><li>• Клей для резьбовых соединений Loctite 241</li><li>• Кремниевая термопаста Dow Corning типа 340 или аналог</li></ul>
Детали	<ul style="list-style-type: none"><li>• Полный комплект диодов: три с анодным выводом и три с катодным выводом (все – одного изготовителя)</li><li>• Один металлооксидный варистор</li></ul>
Инструменты	<ul style="list-style-type: none"><li>• Измеритель сопротивления изоляции</li><li>• Мультиметр</li><li>• Динамометрический гаечный ключ</li></ul>

### 7.6.4 Проверка и замена варистора

1. Осмотрите варистор (при наличии).
2. При наличии признаков перегрева (обесцвечивание, вздутие, оплавление) или нарушения целостности отметьте варистор как неисправный.
3. Отсоедините один вывод варистора. Сохраните крепежные детали и шайбы.
4. Измерьте сопротивление варистора. Сопротивление исправного варистора превышает 100 МОм.
5. Если результат измерения сопротивления хотя бы в одном направлении указывает на короткое замыкание или обрыв цепи, отметьте варистор как неисправный. (на некоторых мультиметрах показания могут быть O.L. при высоких уровнях сопротивления. Вы должны знать предельные значения на своих инструментах)
6. Если варистор неисправен, замените его вместе со всеми диодами.
7. Восстановите соединение и проверьте надежность крепления всех проводов, наличие шайб и затягивание крепежных деталей.

## 7.6.5 Испытания и замена диодов

### ПРИМЕЧАНИЕ

При затягивании диода не превышайте указанный крутящий момент. Это приведет к повреждению диода.

1. Отсоедините вывод одного из диодов в месте соединения с обмоткой на изолированном клеммном штыре. Сохраните крепежные детали и шайбы.
2. Измерьте падение напряжения на диоде в прямом направлении с помощью функции проверки диодов, предусмотренной в мультиметре.
3. Измерьте сопротивление диода в обратном направлении измерителем сопротивления изоляции при испытательном напряжении 1000 В постоянного тока.
4. Диод неисправен, если падение напряжения в прямом направлении выходит за пределы диапазона от 0,3 до 0,9 В постоянного тока или сопротивление в обратном направлении меньше 20 МОм.
5. Повторите испытания для остальных пяти диодов.
6. В случае неисправности хотя бы одного диода необходимо заменить весь комплект из шести диодов (диодами одного типа и одного изготовителя).
  - a. Отсоедините диод (диоды).
  - b. Нанесите небольшое количество термопасты **только** на основание новых диодов, не затрагивая резьбу.
  - c. Проверьте полярность диода (диодов).
  - d. Ввинтите каждый новый диод в резьбовое отверстие на пластине выпрямителя.
  - e. Для обеспечения требуемых механических, электрических и термических характеристик контакта вкрутите диод с моментом затяжки от 2,6 до 3,21 Н·м (от 23 до 27,4 фунт-дюймов).
  - f. Замените варистор.
7. Восстановите соединения и проверьте надежность крепления всех проводов, наличие шайб и затягивание крепежных деталей.

## 7.7 Датчики температуры

### 7.7.1 Введение

Генераторы конструируются по стандартам, обеспечивающим выполнение требований директив ЕС о безопасности и рекомендаций по рабочим температурам. Для обнаружения перегрева обмоток главного статора и подшипников могут быть предусмотрены датчики температуры (если установлены). Датчики могут относиться к двум типам: резистивные датчики температуры (RTD) с тремя проводами и терморезисторы с положительным температурным коэффициентом (PTC) с двумя проводами, подключаемыми к клеммной колодке через дополнительную или главную клеммную коробку. Сопротивление платиновых (PT100) резистивных датчиков температуры линейно увеличивается с ростом температуры.



**ТАБЛ. 17. СОПРОТИВЛЕНИЕ (ОМ) ДАТЧИКА RT100 В ДИАПАЗОНЕ ОТ 40 ДО 180 °С**

Температура (°С)		+1 °С	+2 °С	+3 °С	+4 °С	+5 °С	+6 °С	+7 °С	+8 °С	+9 °С
40,00	115,54	115,93	116,31	116,70	117,08	117,47	117,86	118,24	118,63	119,01
50,00	119,40	119,78	120,17	120,55	120,94	121,32	121,71	122,09	122,47	122,86
60,00	123,24	123,63	124,01	124,39	124,78	125,16	125,54	125,93	126,31	126,69
70,00	127,08	127,46	127,84	128,22	128,61	128,99	129,37	129,75	130,13	130,52
80,00	130,90	131,28	131,66	132,04	132,42	132,80	133,18	133,57	133,95	134,33
90,00	134,71	135,09	135,47	135,85	136,23	136,61	136,99	137,37	137,75	138,13
100,00	138,51	138,88	139,26	139,64	140,02	140,40	140,78	141,16	141,54	141,91
110,00	142,29	142,67	143,05	143,43	143,80	144,18	144,56	144,94	145,31	145,69
120,00	146,07	146,44	146,82	147,20	147,57	147,95	148,33	148,70	149,08	149,46
130,00	149,83	150,21	150,58	150,96	151,33	151,71	152,08	152,46	152,83	153,21
140,00	153,58	153,96	154,33	154,71	155,08	155,46	155,83	156,20	156,58	156,95
150,00	157,33	157,70	158,07	158,45	158,82	159,19	159,56	159,94	160,31	160,68
160,00	161,05	161,43	161,80	162,17	162,54	162,91	163,29	163,66	164,03	164,40
170,00	164,77	165,14	165,51	165,89	166,26	166,63	167,00	167,37	167,74	168,11
180,00	168,48									

Терморезисторы РТС характеризуются внезапным увеличением сопротивления при эталонной температуре «срабатывания». Заказчиком может быть подключено дополнительное оборудование для отслеживания показаний датчиков и формирования сигналов, обеспечивающих срабатывание аварийной сигнализации или выключение генераторной установки.

Стандарт **BS EN 60085 (≡ IEC 60085) "Электрическая изоляция. Классификация и обозначение по термическим свойствам"** определяет классификацию изоляции обмоток по максимальной рабочей температуре, обеспечивающей приемлемый срок службы. Во избежание повреждения обмоток необходимо настроить сигналы в соответствии с классом изоляции, указанным на паспортной табличке генератора.

**ТАБЛ. 18. ЗНАЧЕНИЯ ТЕМПЕРАТУРЫ СРАБАТЫВАНИЯ АВАРИЙНОЙ СИГНАЛИЗАЦИИ И ВЫКЛЮЧЕНИЯ ДЛЯ ОБМОТОК**

Изоляция обмоток	Макс. непрерывная температура (°С)	Температура срабатывания аварийной сигнализации (°С)	Температура выключения (°С)
Класс В	130	120	140
Класс F	155	145	165
Класс H	180	170	190

Для своевременного обнаружения перегрева подшипников необходимо настроить сигналы управления согласно следующей таблице.

ТАБЛ. 19. ЗНАЧЕНИЯ ТЕМПЕРАТУРЫ СРАБАТЫВАНИЯ АВАРИЙНОЙ СИГНАЛИЗАЦИИ И ВЫКЛЮЧЕНИЯ ОБОРУДОВАНИЯ ДЛЯ ПОДШИПНИКОВ

Подшипники	Температура срабатывания аварийной сигнализации (°C)	Температура выключения (°C)
Подшипник приводного конца	45 + максимальная температура наружного воздуха	50 + максимальная температура наружного воздуха
Подшипник на неприводном конце	40 + максимальная температура наружного воздуха	45 + максимальная температура наружного воздуха

## 7.7.2 Техника безопасности

### ОПАСНО

*Испытание электрических проводников под напряжением*

*Электрические проводники под напряжением могут стать причиной тяжелых травм, в том числе со смертельным исходом, в результате поражения электрическим током и ожогов. Чтобы предотвратить травмы:*

- *Перед снятием крышек с электрических проводников отключите и изолируйте генераторную установку от всех источников энергии, удалите накопленную энергию и используйте защитные процедуры блокировки/отключения.*

### ОСТОРОЖНО

*Горячие поверхности и пламя*

*Контакт с горячими поверхностями может привести к серьезным травмам и смерти от ожогов. При контакте горячих поверхностей с горючими материалами существует опасность возгорания. Во избежание травм/пожара:*

- *Не прикасайтесь к горячим поверхностям.*
- *Всегда надевайте соответствующие средства индивидуальной защиты, см. главу «Меры предосторожности».*
- *Убедитесь, что горючие материалы (например, упаковка) или легковоспламеняющиеся вещества не соприкасаются с антиконденсатным нагревателем (если он установлен) и не хранятся в непосредственной близости от него.*
- *Убедитесь, что горючие материалы или легковоспламеняющиеся вещества не соприкасаются с генератором или первичным двигателем и не хранятся в непосредственной близости от них, включая систему (системы) охлаждения, вентиляции и выхлопных газов, где это применимо.*

## 7.7.3 Испытания резистивных датчиков температуры

1. Снимите крышку дополнительной клеммной коробки.
2. Определите выводы датчиков на клеммной колодке и местоположение каждого датчика.
3. Измерьте сопротивление между белым проводом датчика и каждым из его красных проводов.
4. Рассчитайте температуру датчика по измеренному сопротивлению.
5. Сравните рассчитанную температуру с показаниями внешнего контрольного оборудования (при его наличии).

6. Если заданы значения сигналов, вызывающих срабатывание аварийной сигнализации и выключение оборудования, сравните их с рекомендуемыми значениями.
7. Повторите шаги 3–7 для каждого датчика.
8. Установите на место крышку дополнительной клеммной коробки.
9. Для замены неисправных датчиков обратитесь в службу поддержки заказчиков Cummins. Главный статор RTD не подлежит замене. Подшипник RTD не подлежит замене.

## 7.7.4 Испытания датчиков температуры с положительным температурным коэффициентом

1. Снимите крышку дополнительной клеммной коробки.
2. Определите выводы датчиков на клеммной колодке и местоположение каждого датчика.
3. Измерьте сопротивление между двумя проводами.
4. Датчик неисправен, если измеренное сопротивление указывает на обрыв цепи (бесконечное сопротивление) или на короткое замыкание (нулевое сопротивление).
5. Повторите шаги 3–5 для каждого датчика.
6. Остановите генератор и отслеживайте изменение сопротивления по мере охлаждения обмоток статора.
7. Датчик неисправен, если сопротивление не изменяется или изменяется скачкообразно.
8. Повторите шаги 6 и 7 для каждого датчика.
9. Установите на место крышку дополнительной клеммной коробки.
10. Для замены неисправных датчиков обратитесь в службу поддержки заказчиков Cummins.

## 7.8 Обмотки

### 7.8.1 Проверка под высоким напряжением.

#### ПРИМЕЧАНИЕ

Обмотки проверены под высоким напряжением при изготовлении. Повторные проверки под высоким напряжением могут повредить изоляцию и снизить срок службы. Если для приемки заказчиком требуются дополнительные испытания на месте монтажа, их необходимо проводить при пониженном напряжении:  $V = 0,8 \times (2 \times \text{номинальное напряжение} + 1000)$ . После пуска в эксплуатацию дальнейшие проверки с целью обслуживания должны производиться после прохождения визуального контроля и проверок сопротивления изоляции, и при пониженном напряжении  $V = (1,5 \times \text{номинальное напряжение})$ .

### 7.8.2 Введение

#### ПРИМЕЧАНИЕ

Перед проведением этих испытаний отсоедините от разъемов обмоток генератора все провода управления и провода потребителей электроэнергии.

### ПРИМЕЧАНИЕ

Высокое напряжение, подключаемое при испытаниях на сопротивление изоляции, способно повредить электронные компоненты автоматического регулятора напряжения (AVR). Перед выполнением любых испытаний на сопротивление изоляции необходимо отсоединить автоматический регулятор напряжения. Перед выполнением любых испытаний на сопротивление изоляции необходимо заземлить датчики температуры. Увлажнение или загрязнение обмоток снижает сопротивление, что может привести к их повреждению под действием высокого напряжения при испытаниях на сопротивление изоляции. В случае сомнений сначала проведите испытания сопротивления при низком напряжении (500 В).

Рабочие характеристики генератора зависят от качества электрической изоляции обмоток. Причинами ухудшения качества изоляции могут быть электростатические, механические и термические напряжения, химическое загрязнение обмотки и загрязнение окружающей среды. Для проверки состояния изоляции проводятся различные диагностические испытания, включающие в себя приложение испытательного напряжения к отсоединенным обмоткам и его снятие, измерение силы тока и расчет электрического сопротивления по закону Ома.

При первой подаче постоянного испытательного напряжения могут возникать токи трех видов.

- **Емкостной ток:** заряжает обмотку до величины испытательного напряжения (падает до нуля в течение нескольких секунд).
- **Ток поляризации:** изменяет ориентацию молекул изолирующего материала в соответствии с приложенным электрическим полем (падает практически до нуля в течение десяти минут).
- **Ток утечки:** вызывает разрядку на землю в местах, где сопротивление изоляции снижено в связи с загрязнением или увлажнением (возрастает до постоянной величины в течение нескольких секунд).

Для проверки сопротивления изоляции выполняется одно измерение через одну минуту после подачи постоянного испытательного напряжения, когда емкостной ток уже исчез. Для проверки коэффициента поляризации через десять минут выполняется второе измерение. Приемлемым результатом является увеличение сопротивления к моменту второго измерения не менее чем в два раза в связи со снижением тока поляризации. Если в связи с низким качеством изоляции ток утечки существенно превышает ток поляризации, показания двух измерений различаются незначительно. Специализированный измеритель сопротивления изоляции позволяет получить точные и надежные данные измерений, а также автоматизировать часть испытаний.

## 7.8.3 Техника безопасности

### ОПАСНО

**Испытание электрических проводников под напряжением**

**Электрические проводники под напряжением могут стать причиной тяжелых травм, в том числе со смертельным исходом, в результате поражения электрическим током и ожогов. Чтобы предотвратить травмы:**

- **Перед снятием крышек с электрических проводников отключите и изолируйте генераторную установку от всех источников энергии, удалите накопленную энергию и используйте защитные процедуры блокировки/отключения.**

**⚠ ОПАСНО**

**Электрические проводники под напряжением**

**Электрические проводники под напряжением могут стать причиной тяжелых травм, в том числе со смертельным исходом, в результате поражения электрическим током и ожогов.**

**Во избежание травм перед проведением испытаний электрических проводников под напряжением или рядом с ними:**

- **Оценивайте риск и проводите испытания с проводами, находящимися под напряжением только если это абсолютно необходимо.**
- **Проводить испытания с проводниками, находящимися под напряжением, или вблизи них разрешается только компетентным квалифицированным сотрудникам.**
- **Не проводите испытаний с электрическими проводниками под напряжением или рядом с ними в одиночку; рядом должен находиться другой компетентный специалист, обученный изолировать источники питания и принимать меры в аварийной ситуации.**
- **Устанавливайте предупреждающие таблички и не допускайте доступ в зону испытаний неуполномоченным лицам.**
- **Убедитесь, что инструменты, испытательное оборудование, провода и присоединяемое оборудование разработаны, изготовлены и эксплуатируются с учетом использования при максимальных напряжениях, имеющих место при нормальных и аварийных условиях.**
- **Проверяйте генераторы среднего и высокого напряжения (от 3,3 кВ до 13,6 кВ) только с помощью специализированных приборов и зондов, см. главу «Инструменты и оборудование».**
- **Примите соответствующие меры во избежание контакта с проводниками под напряжением, в том числе средств индивидуальной защиты, изоляцию, ограждения и изолированные инструменты.**

**⚠ ОСТОРОЖНО**

**Водяной конденсат**

**Эксплуатация генератора с конденсатом в обмотках может привести к серьезным травмам в результате поражения электрическим током, ожогам или воздействию летящих обломков и частиц. Чтобы предотвратить травмы:**

- **Используйте антиконденсатные нагреватели (если они установлены), чтобы предотвратить накопление конденсата.**
- **Перед эксплуатацией генератора проверьте наличие конденсата. Если присутствует конденсат, слейте/удалите воду, высушите и осмотрите генератор в соответствии с главой «Техническое обслуживание и уход».**

**⚠ ОСТОРОЖНО**

**Воздействие частиц и паров из генератора.**

**Частицы и пары могут выбрасываться во всех направлениях (горизонтально и вертикально) из места, где имеется любое вентиляционное отверстие. Во избежание травм:**

- **Избегайте зон вокруг всех вентиляционных отверстий, воздухозаборника(-ов) и воздухоотвода(-ов) при работающем генераторе.**

**⚠ ОСТОРОЖНО**

**Электрические проводники под напряжением**

Электрические проводники под напряжением на клеммах обмоток могут стать причиной тяжелых травм, в том числе со смертельным исходом, вследствие поражения электрическим током или ожогов. Чтобы предотвратить травмы:

- Всегда разряжайте обмотки сразу после окончания испытания путем замыкания на землю через заземляющий стержень:
  1. Продолжительность соответствует продолжительности испытания. или
  2. 5 minutes.

В зависимости от того, какая продолжительность больше.

**⚠ ОСТОРОЖНО**

**Неправильные электрический монтаж и защита системы**

Неправильные электрический монтаж и защита системы могут стать причиной тяжелых травм, в том числе со смертельным исходом, вследствие поражения электрическим током или ожогов. Чтобы предотвратить травмы:

- Весь персонал, выполняющий работы по монтажу, обслуживанию и ремонту или контролирующий выполнение таких работ, должен иметь соответствующий опыт и квалификацию.
- Весь персонал должен соблюдать все действующие на месте правила и нормы, а также требования безопасности на объекте, см. раздел «Меры предосторожности».

## 7.8.4 Требования

ТАБЛ. 20. ТРЕБОВАНИЯ К ПРОВЕРКЕ ОБМОТОК

Требование	Описание
Средства индивидуальной защиты	Надевайте обязательные для данной зоны средства индивидуальной защиты.
Расходные материалы	—
Детали	—
Инструменты	<ul style="list-style-type: none"><li>• Измеритель сопротивления изоляции</li><li>• Мультиметр</li><li>• Миллиомметр или микроомметр</li><li>• Амперметр для измерений без разрыва цепи</li><li>• Инфракрасный термометр</li><li>• Заземляющий стержень</li></ul>

## 7.8.5 Проверка сопротивления обмоток

1. Остановите генератор.
2. Проверьте сопротивление обмотки статора возбуждителя:
  - а. Отсоедините провода возбуждения F1 и F2 от АРН.

- 
- b. С помощью мультиметра измерьте и запишите сопротивление между проводами F1 и F2.
    - c. Подсоедините на место провода возбуждения F1 и F2.
    - d. Проверьте надежность фиксации крепежных деталей.
  3. Проверьте сопротивление обмотки ротора возбуждителя:
    - a. Пометьте выводы, подсоединенные к диодам на одной из двух пластин выпрямителя.
    - b. Отсоедините все выводы ротора возбуждителя от всех диодов выпрямителя.
    - c. Измерьте и запишите сопротивление между парами помеченных выводов (между обмотками фаз). Используйте специальный микроомметр.
    - d. Подсоедините все выводы ротора возбуждителя к диодам.
    - e. Проверьте надежность фиксации крепежных деталей.
  4. Проверьте сопротивление обмотки главного ротора:
    - a. Отсоедините два вывода постоянного тока главного ротора от пластин выпрямителя.
    - b. Измерьте и запишите сопротивление между выводами главного ротора. Используйте специальный микроомметр.
    - c. Подсоедините два вывода постоянного тока главного ротора к пластинам выпрямителя.
    - d. Проверьте надежность фиксации крепежных деталей.
  5. Проверьте сопротивление обмотки главного статора:
    - a. Отсоедините выводы главного статора от выходных клемм.
    - b. Измерьте и запишите сопротивление между выводами U1 и U2 и выводами U5 и U6 (при наличии). Используйте специальный микроомметр.
    - c. Измерьте и запишите сопротивление между выводами V1 и V2 и выводами V5 и V6 (при наличии). Используйте специальный микроомметр.
    - d. Измерьте и запишите сопротивление между выводами W1 и W2 и выводами W5 и W6 (при наличии). Используйте специальный микроомметр.
    - e. Подсоедините выводы к выходным клеммам, как ранее.
    - f. Проверьте надежность фиксации крепежных деталей.
  6. Проверьте сопротивление обмотки статора генератора на постоянных магнитах (если установлен):
    - a. Отсоедините три выходных провода генератора на постоянных магнитах P2, P3 и P4 от АРН.
    - b. С помощью мультиметра измерьте и запишите сопротивление между парами выходных проводов генератора на постоянных магнитах.
    - c. Подсоедините три выходных провода генератора на постоянных магнитах P2, P3 и P4 к АРН.
    - d. Проверьте надежность фиксации крепежных деталей.
  7. Используйте технические данные ([Глава 9 на стр. 87](#)), чтобы убедиться в том, что измеренные сопротивления всех обмоток соответствуют эталонным значениям.

## 7.8.6 Проверка сопротивления изоляции обмоток

### ПРИМЕЧАНИЕ

Эксплуатация генератора до достижения минимально допустимого сопротивления изоляции не допускается.

**ТАБЛ. 21. ИСПЫТАТЕЛЬНОЕ НАПРЯЖЕНИЕ И МИНИМАЛЬНО ПРИЕМЛЕМОЕ СОПРОТИВЛЕНИЕ ИЗОЛЯЦИИ ДЛЯ НОВЫХ И РАБОТАЮЩИХ ГЕНЕРАТОРОВ**

Часть	Испытание Напряжение (В)	Минимальное сопротивление изоляции через одну минуту (МОм)	
		Новые	Работающие
Главный статор	500	10	5
Статор генератора на постоянных магнитах	500	5	3
Статор возбuditеля	500	10	5
Сочетание ротора возбuditеля, выпрямителя и главного ротора	500	10	5

1. Осмотрите обмотки на предмет механических повреждений и обесцвечивания вследствие перегрева. При наличии гигроскопичной пыли и других загрязнений очистите изоляцию.
2. Для главных статоров выполните следующие действия.
  - a. Отсоедините нейтраль от каждого проводника (при наличии).
  - b. Соедините вместе три провода всех фазных обмоток (если это возможно) или проведите испытание на отдельных концах проводов.
  - c. Подключите указанное в таблице испытательное напряжение между выводом фазы и заземлением.
  - d. Через одну минуту измерьте сопротивление изоляции ( $IR_{1min}$ ).
  - e. Подсоедините на пять минут заземляющий стержень для разрядки испытательного напряжения.
  - f. Если измеренное сопротивление изоляции меньше минимально допустимого значения, высушите изоляцию, затем выполните процедуру повторно.
  - g. Снова подсоедините нейтраль к каждому проводнику (при наличии).
3. Для генераторов на постоянных магнитах, статоров возбuditелей и сочетания возбuditелей с главными роторами:
  - a. Соедините вместе концы обмоток (если это возможно) или проведите испытание на отдельных концах проводов.
  - b. Подключите указанное в таблице испытательное напряжение между обмоткой и заземлением.
  - c. Через одну минуту измерьте сопротивление изоляции ( $IR_{1min}$ ).
  - d. Подсоедините на пять минут заземляющий стержень для разрядки испытательного напряжения.
  - e. Если измеренное сопротивление изоляции меньше минимально допустимого значения, высушите изоляцию, затем выполните процедуру повторно.
  - f. Повторите испытания по данной методике для каждой обмотки.
  - g. Демонтируйте соединения, установленные для проведения испытаний.

## 7.8.7 Сушка изоляции

Ниже рассматриваются способы сушки изоляции обмоток главного статора. Во избежание повреждения оборудования вследствие выделения водяных паров из изоляции не допускайте возрастания температуры со скоростью выше 5 °C в час или до величины, превышающей 90 °C.

Постройте график сопротивления изоляции, позволяющий определить момент завершения сушки.



### 7.8.7.1 Сушка наружным воздухом

Во многих случаях система охлаждения генератора может служить достаточным средством его сушки. Отсоедините кабели от клемм X+ (F1) и XX- (F2) автоматического регулятора напряжения во избежание подачи напряжения возбуждения на статор возбудителя. Запустите генераторную установку в невозбужденном состоянии. Для удаления влаги воздух должен беспрепятственно проходить через генератор. Для усиления осушающего воздействия воздушного потока воспользуйтесь противоконденсационным нагревателем (при наличии).

По завершении сушки снова подсоедините кабели между статором возбудителя и автоматическим регулятором напряжения. Если эксплуатация генераторной установки возобновляется позднее, включите противоконденсационный нагреватель (при наличии) и перед началом работы снова проведите испытания на сопротивление изоляции.

### 7.8.7.2 Сушка горячим воздухом

Направьте горячий воздух от одного или двух электрических вентиляторных нагревателей мощностью от 1 до 3 кВт в воздухозаборник генератора. Убедитесь в том, что каждый источник тепла удален от обмоток не менее чем на 300 мм во избежание коробления изоляции и других повреждений, вызванных перегревом. Для удаления влаги воздух должен беспрепятственно проходить через генератор.

После сушки удалите вентиляторные нагреватели и выполните необходимые процедуры повторного ввода в эксплуатацию.

Если эксплуатация генераторной установки возобновляется позднее, включите противоконденсационные нагреватели (при наличии) и перед началом работы снова проведите испытания на сопротивление изоляции.

### 7.8.7.3 Построение графика IR

При сушке генератора любым способом следует каждые 15–30 минут измерять сопротивление изоляции и температуру (при наличии датчиков) обмоток главного статора. Постройте график зависимости сопротивления изоляции IR (ось Y) от времени t (ось X).

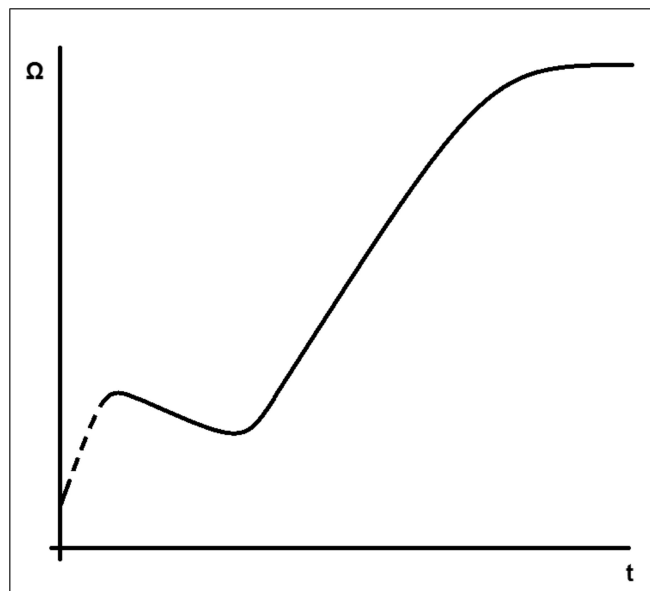


РИС. 27. ГРАФИК СОПРОТИВЛЕНИЯ ИЗОЛЯЦИИ

На типовом графике показано первоначальное повышение сопротивления, падение и затем постепенный рост до устойчивого состояния; при незначительном увлажнении обмоток часть графика, представленная пунктирной линией, может отсутствовать. По достижении устойчивого состояния продолжайте сушку в течение еще одного часа.

---

**ПРИМЕЧАНИЕ**

Эксплуатация генератора до достижения минимально допустимого сопротивления изоляции не допускается.

# 8 Идентификация деталей

## 8.1 Одноподшипниковый генератор S5

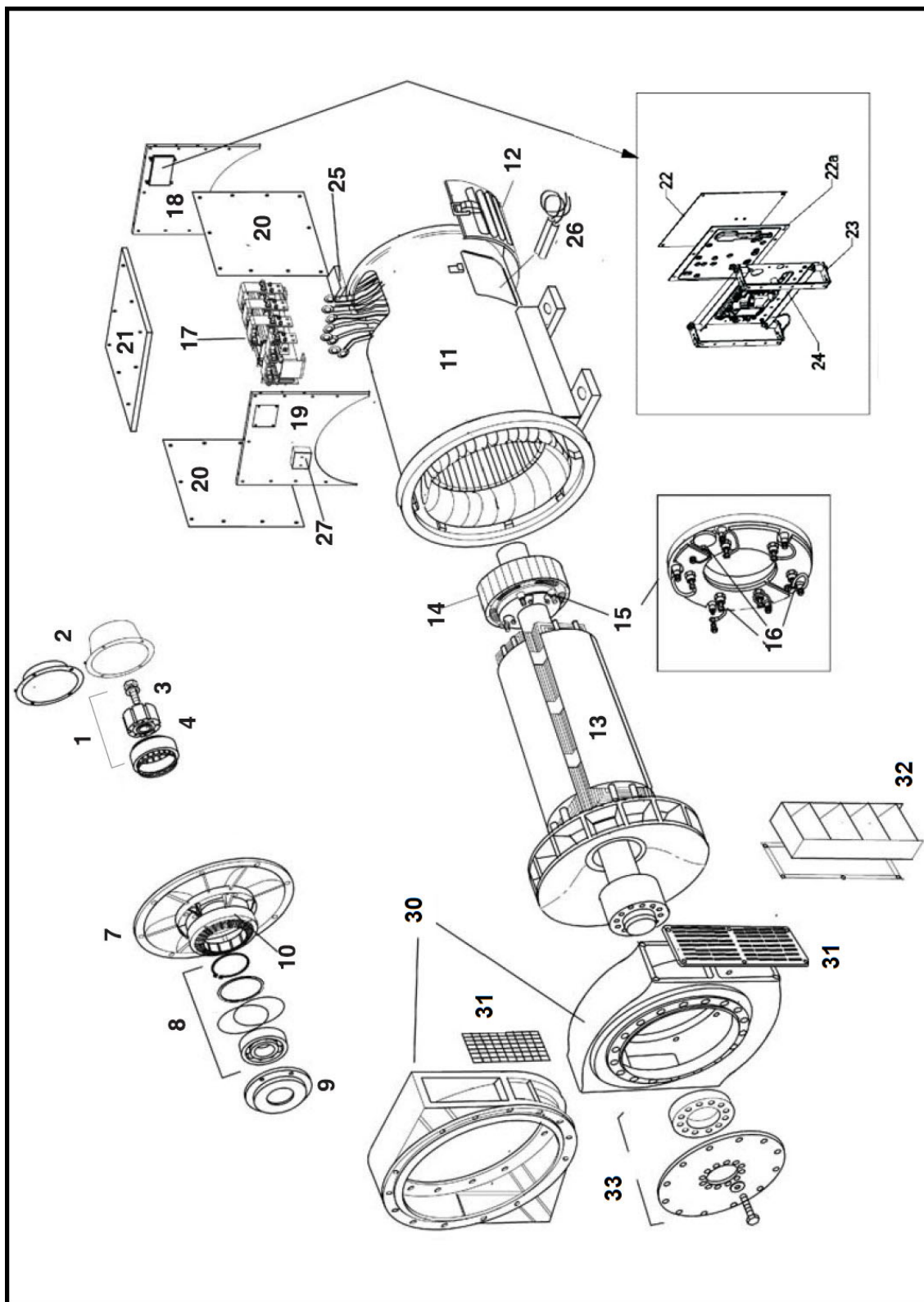


РИС. 28. ОДНОПОДШИПНИКОВЫЙ ГЕНЕРАТОР S5

## 8.2 Одноподшипниковый генератор S5, сердечник C-F (специальное исполнение)

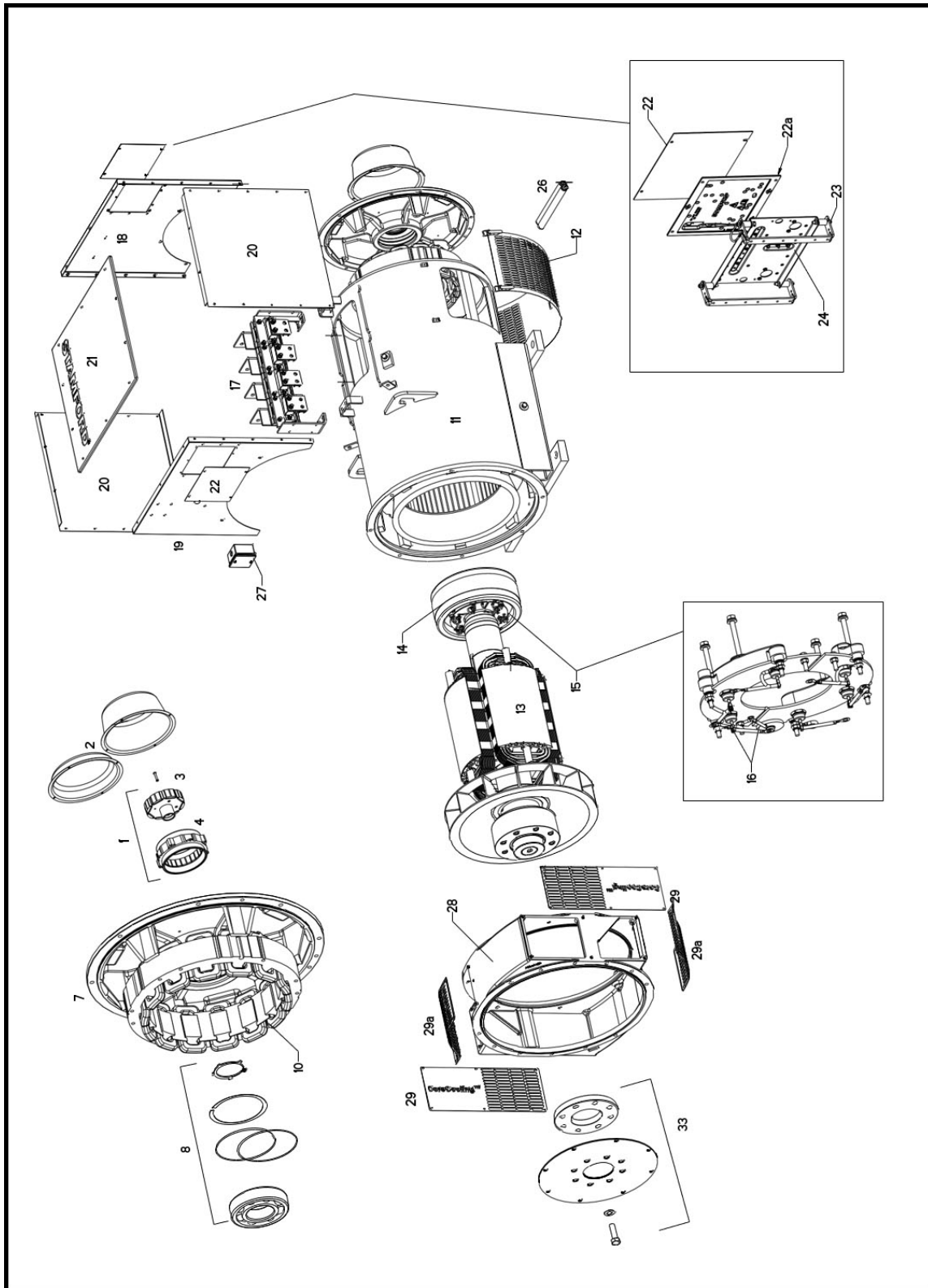


РИС. 29. ОДНОПОДШИПНИКОВЫЙ ГЕНЕРАТОР S5, СЕРДЕЧНИК C-F (СПЕЦИАЛЬНОЕ ИСПОЛНЕНИЕ)

### 8.3 Одноподшипниковый генератор S5, сердечник G-H (специальное исполнение)

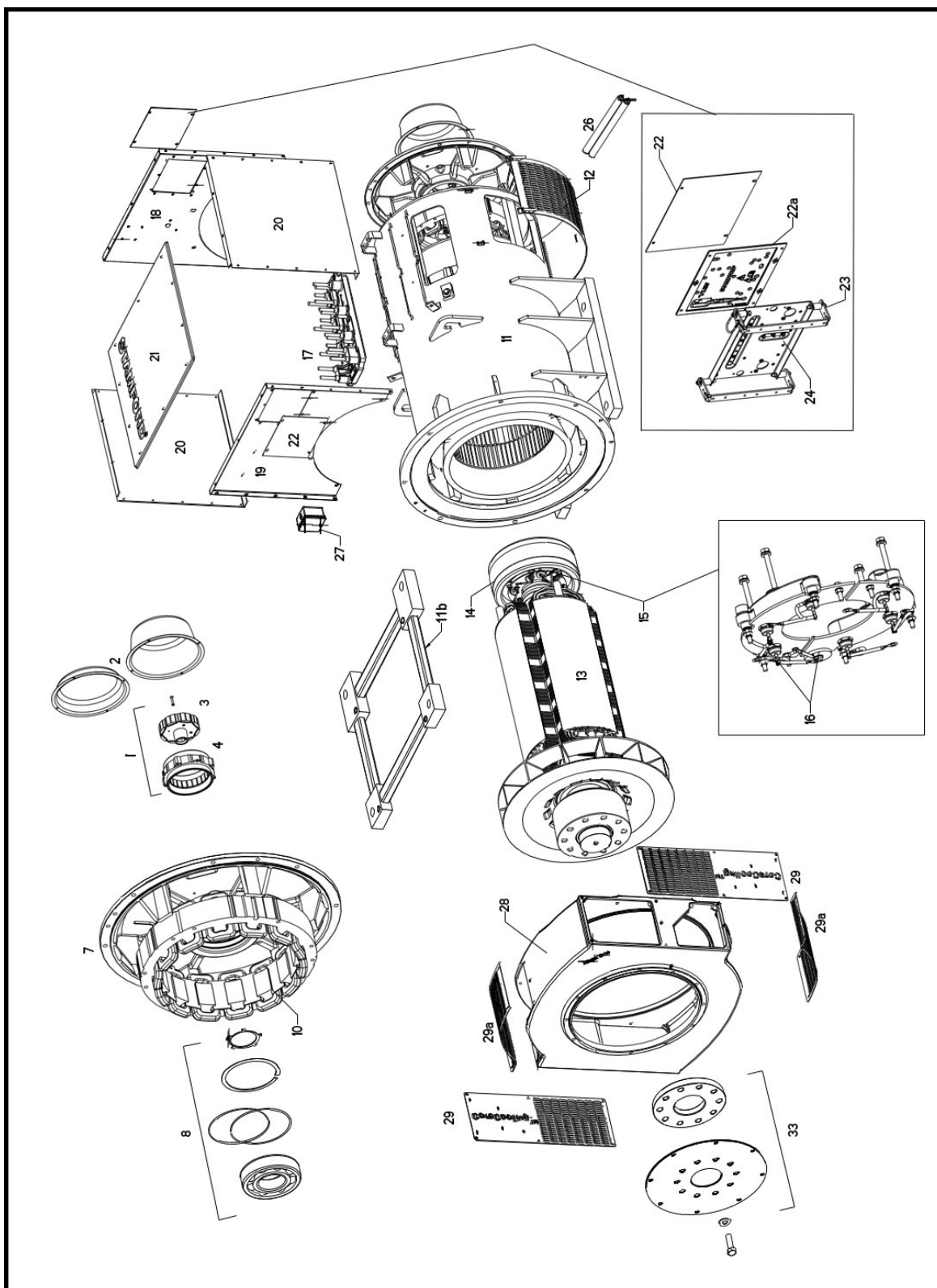


РИС. 30. ОДНОПОДШИПНИКОВЫЙ ГЕНЕРАТОР S5, СЕРДЕЧНИК G-H (СПЕЦИАЛЬНОЕ ИСПОЛНЕНИЕ)

## 8.4 Генератор с двумя подшипниками S5

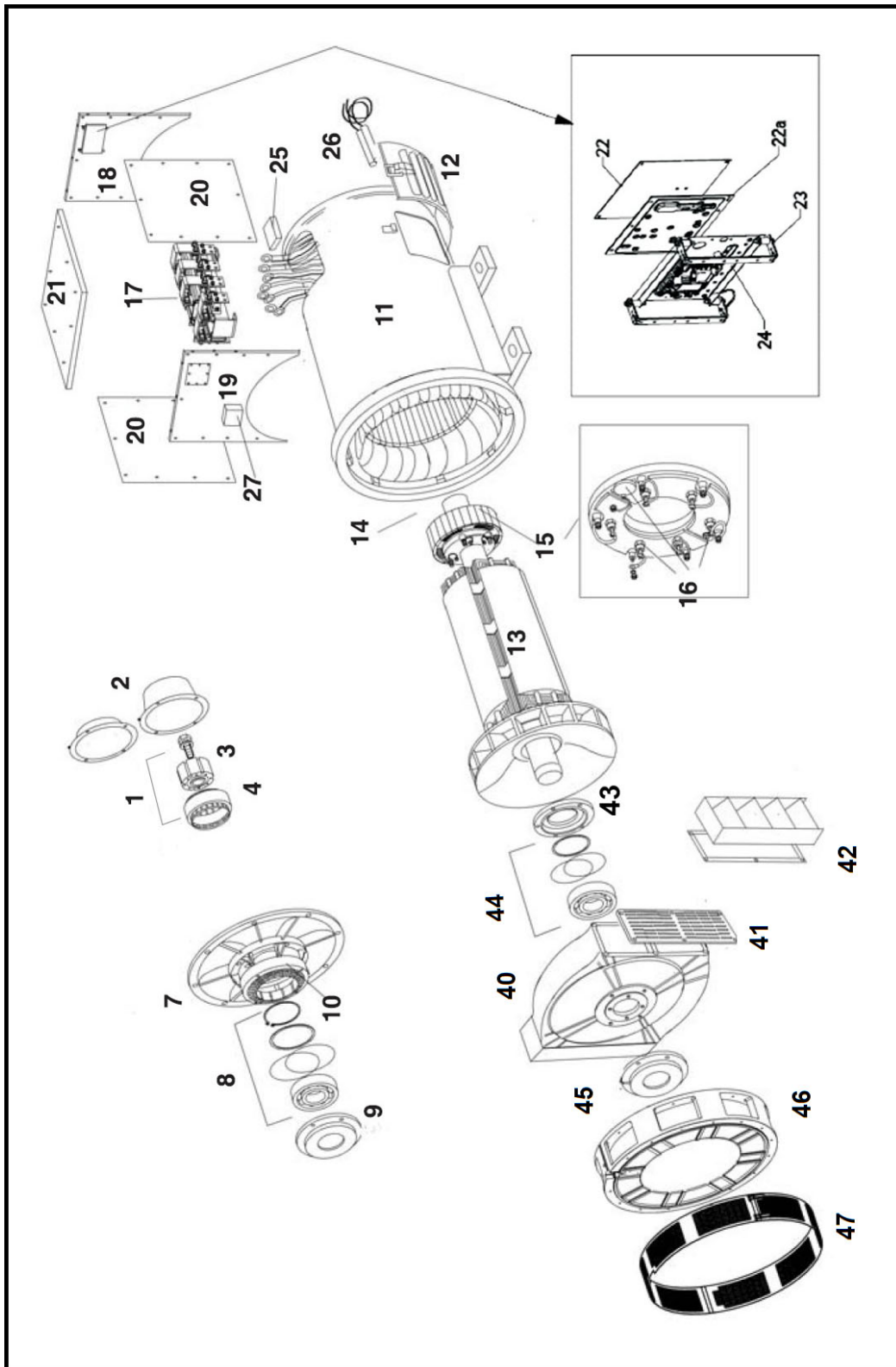


РИС. 31. ГЕНЕРАТОР С ДВУМЯ ПОДШИПНИКАМИ S5

## 8.5 Детали и крепежные элементы S5

ТАБЛ. 22. ДЕТАЛИ И КРЕПЕЖНЫЕ ЭЛЕМЕНТЫ S5

Ссылка	Компонент	Крепежный элемент	Количество	Крутящий момент (Н-м)
1	Компоненты генератора на постоянных магнитах в сборе	-	-	-
2	Крышка генератора на постоянных магнитах / крышка, предусмотренная при отсутствии генератора на постоянных магнитах	M6 x 16	4	10
3	Ротор генератора на постоянных магнитах	M10 x 100	1	50
4	Статор генератора на постоянных магнитах	M6 x 45	4	10
6	Крышка подшипника на неприводном конце	M10 x 30	4	50
7	Кронштейн на неприводном конце	M10 x 35	8	50
8	Компоненты подшипника на неприводном конце в сборе	-	-	-
9	Стакан подшипника на неприводном конце	M10 x 50	4	50
10	Статор возбуждителя	M8	6	26
11	Главная рама	-	-	-
11b	Распорка опоры (только сердечники G - H)	M24 x 70	-	822
12	Крышка воздухозаборника	Шплинт	-	-
13	Главный ротор	-	-	-
14	Ротор возбуждителя	-	-	-
15	Узел выпрямителя	M6 x 65	4	10
16	Диод/варистор	-	-	2,6 - 3,1
17	Главные клеммы (только сердечники C - F)	M12 x 40	8	50
	Главные клеммы (только сердечники G - H)			35 - 45
18	Концевая пластина клеммной коробки на неприводном конце	M10 x 35	4	50
19	Концевая пластина клеммной коробки на приводном конце	M10 x 25	2	50
20	Боковая панель клеммной коробки	M6 x 12	10 для каждого	6
21	Крышка клеммной коробки	M6 x 12	8	6

Ссылка	Компонент	Крепежный элемент	Количество	Крутящий момент (Н·м)
22	Накладная пластина автоматического регулятора напряжения	M5 x 12	4	5
22a	Накладная пластиковая пластина автоматического регулятора напряжения	-	-	-
23	Монтажный кронштейн автоматического регулятора напряжения	M5 x 12	6	5
24	АРН	M5 x 30	4	5
25	Дополнительная клеммная колодка	M6 x 25	8	10
26	Противоконденсационный нагреватель	M8	Оснащено деталью 10	
27	Клеммная колодка нагревателя	M5 x 12	1	5
		M5 x 16	1	5
28	Переходник приводного конца - специализированный (1 подшипник)	M12 x 40	8	95
29 29a	Воздуховыпускные решетки на приводном конце - специальное исполнение (1 подшипник)	M5 x 12	20	5
30	Переходник приводного конца (1 подшипник)	M12 x 40	8	95
31	Воздуховыпускная решетка на приводном конце (1 подшипник)	M5 x 12	12	5
32	Жалюзи на приводном конце (1 подшипник)	M5 x 16	12	5
33	Соединительная муфта с дисками на приводном конце (1 подшипник)	различные M20	8	479
40	Кронштейн на приводном конце - стандартное исполнение (2 подшипника)	M12 x 40	8	95
41	Воздуховыпускная решетка на приводном конце - стандартное исполнение (2 подшипника)	M5 x 12	12	5
42	Жалюзи на приводном конце - стандартное исполнение (2 подшипника)	M5 x 16	12	5
43	Стакан подшипника на приводном конце (2 подшипника)	M10 x 50	4	50
44	Компоненты подшипника на приводном конце в сборе (2 подшипника)	-	-	-
45	Крышка подшипника на приводном конце (2 подшипника)	M10 x 30	4	50



---

Ссылка	Компонент	Крепежный элемент	Количество	Крутящий момент (Н-м)
46	Переходник приводного конца - стандартное исполнение (2 подшипника)	M12 x 40	8	95
47	Экран переходника приводного конца - стандартное исполнение (2 подшипника)	M5 x 12	12	5

-

---

Эта страница намеренно оставлена пустой.

# 9 Технические характеристики

## ПРИМЕЧАНИЕ

Сравните результаты измерений с техническими проспектами и свидетельством о проведении испытаний из комплекта поставки генератора.

## 9.1 Сопротивление обмоток S5

ТАБЛ. 23. СОПРОТИВЛЕНИЕ ОБМОТОК S5

Генератор	Сопротивление обмоток при 22 °С (измеренные значения могут отличаться от указанных в пределах 10 %)									
	Главный статор (провод - провод) (Ом)						Статор возбуждителя (Ом)	Ротор возбуждителя, L-L (Ом)	Главный ротор (Ом)	Статор генератора на постоянных магнитах (при наличии) (L-L, Ом)
	311 (U1-U2) (V1-V2) (W1-W2) (U5-U6) (V5-V6) (W5-W6)	17 (U1-U2) (V1-V2) (W1-W2) (U5-U6) (V5-V6) (W5-W6)	14 (U1-U2) (V1-V2) (W1-W2) (U5-U6) (V5-V6) (W5-W6)	25 (U1-U2) (V1-V2) (W1-W2) (U5-U6) (V5-V6) (W5-W6)	26 (U1-U2) (V1-V2) (W1-W2)	27 (U1-U2) (V1-V2) (W1-W2) (U5-U6) (V5-V6) (W5-W6)				
S5L1-C4	0,0032 3	0,0052 1	0,0025 8	0,0099 2	не приме нимо	0,0064 5	16,87	0,183	1,538	3,79
S5L1-D4	0,0024 3	0,0039 2	0,0020 3	0,0074 4	не приме нимо	0,0005 0	16,87	0,183	1,756	3,79
S5L1-E4	0,0021 4	0,0033 7	0,0012 4	не приме нимо	0,0129	0,0043 7	16,87	0,183	1,945	3,79
S5L1-F4	0,0018 4	0,0024 3	0,0012 4	0,0049 6	не приме нимо	0,0040 2	16,87	0,183	2,143	3,79
S5L1-G4	0,0017 4	не приме нимо	не приме нимо	не приме нимо	не приме нимо	не приме нимо	16,87	0,183	2,143	3,79
S5L1-H4	0,0018 4	не приме нимо	не приме нимо	не приме нимо	не приме нимо	не приме нимо	16,87	0,183	2,338	3,79

-

---

Эта страница намеренно оставлена пустой.

# 10 Запасные части

Обслуживание и ремонт генератора переменного тока с использованием оригинальных деталей STAMFORD® имеет решающее значение для обеспечения максимального срока службы и надежности вашего изделия. Для получения дополнительной информации о запчастях и деталях о ближайшем к вам магазине перейдите на страницу [www.stamford-avk.com/parts](http://www.stamford-avk.com/parts).

## 10.1 Заказ деталей

При заказе деталей вместе с наименованием детали следует указать номер серии машины или идентификационный номер машины и тип. Номер серии машины приведен на паспортной табличке или раме.

## 10.2 Обслуживание заказчиков

Инженеры по обслуживанию CGT - это опытные профессионалы, прошедшие большой курс обучения для предоставления наилучшего обслуживания. Наша всемирная служба предлагает:

- Ввод в эксплуатацию генераторов переменного тока на месте эксплуатации
- Обслуживание и контроль состояния подшипников на месте эксплуатации
- Проверку целостности изоляции на месте эксплуатации
- Настройку АРН и принадлежностей на месте эксплуатации

Подробная информация о ближайшем пункте обслуживания указана на сайте [www.stamford-avk.com](http://www.stamford-avk.com).

## 10.3 Рекомендуемые запасные части

Для критически важных применений комплект запасных частей должен поставляться вместе с генератором.

ТАБЛ. 24. ЗАПАСНЫЕ ЧАСТИ S5

Часть	Номер
Комплект для обслуживания выпрямителя (3 диода прямой полярности и 3 диода обратной полярности с варисторами)	RSK-5001
Автоматический регулятор напряжения MX321™ (при наличии)	E000-23212/1P
MX341 АРН (при наличии)	E000-23412/1P
AS440 АРН (при наличии)	E000-24403/1P
<b>Одноподшипниковый S5</b>	
Комплект герметизированного подшипника на неприводном конце	45-0320
Комплект смазываемого подшипника на неприводном конце	45-1099
<b>Двухподшипниковый S5</b>	
Комплект герметизированного подшипника на приводном конце	45-0321

---

Часть	Номер
Комплект герметизированного подшипника на неприводном конце	45-0320
Комплект смазываемого подшипника на приводном конце	45-1100
Комплект смазываемого подшипника на неприводном конце	45-1099

## 10.4 Смазка Klüber Asonic GHY72

Все испытания подшипников и расчет срока службы основаны на использовании Klüber Asonic GHY72.

# 11 Утилизация по окончании срока эксплуатации

---

## 11.1 Общие указания

При утилизации генератора переменного тока, комплектующих деталей или упаковки:

1. Всегда перерабатывайте материалы в соответствии со всеми действующими на местах правилами и нормами.
2. Всегда перерабатывайте отходы экологически безопасным способом, по возможности используйте материалы повторно, восстанавливайте и/или перерабатывайте их.
3. Проконсультируйтесь с местными специализированными компаниями по утилизации / переработке / рециркуляции отходов для получения помощи / рекомендаций по утилизации генератора, комплектующих деталей или упаковки.

## 11.2 Упаковочный материал

После доставки генератора, запасных компонентов или предметов обслуживания упаковочный материал необходимо утилизировать.

- Деревянная упаковка подлежит переработке. Однако древесина, обработанная химическими консервантами, должна быть обработана соответствующим образом. **Не сжигайте химически обработанную древесину.**
- Вся пластиковая упаковка может быть переработана.
- Вся бумажная и картонная упаковка может быть переработана.
- Антикоррозийные средства, покрывающие поверхность генератора, можно очистить с помощью чистящего средства и ткани. Ткань должна быть утилизирована как загрязненные отходы, см. [Раздел 11.4](#).
- Влагопоглотители/осушающие реагенты должны быть утилизированы как опасные отходы, см. [Раздел 11.4](#)

## 11.3 Материал, пригодный для вторичной переработки

Отделите предметы, содержащие перерабатываемые материалы, такие как железо, медь и сталь, удалив из них неперерабатываемые и/или опасные материалы, такие как масла, смазки, смазочные материалы, топливо, клей, влагопоглотители (осушители), аккумуляторная кислота, чистящие средства, растворители или коррозионные вещества, краска, полиэфирная смола, изоляционная лента или остатки пластмасс со всех компонентов.

- Предметы, которые содержат железо, сталь и медь, теперь могут быть переработаны через специализированные компании по переработке материалов.
- Разделите извлеченный материал на опасные и неопасные отходы в соответствии с местными правилами и нормами.
  - Утилизируйте любые опасные материалы как опасные отходы, см. [Раздел 11.4](#).
  - Все неопасные материалы, которые не могут быть повторно использованы, переработаны или утилизированы, теперь могут быть переработаны как общие отходы.

## 11.4 Опасные или загрязненные отходы

### ВНИМАНИЕ

#### **Опасные вещества**

**Контакт с опасными веществами, такими как: масла, смазки, смазочные материалы, топливо, клей, влагопоглотители (осушители), аккумуляторная кислота, чистящие средства, растворитель или коррозионные вещества, краска, полиэфирная смола и/или остатки пластика могут вызвать незначительные или средние травмы при контакте/вдыхании. Длительное/повторяющееся воздействие может привести к развитию более серьезных заболеваний. Для предотвращения травм:**

- **Всегда читайте и соблюдайте информацию, предоставленную производителем продукта, используйте, обрабатывайте и храните вещества соответствующим образом.**
- **Всегда используйте соответствующие средства индивидуальной защиты в соответствии с информацией производителя продукта и главой «Меры предосторожности».**

Такие отходы, как масла, смазки, топливо, клей, влагопоглотители (осушители), аккумуляторная кислота, чистящие средства, растворители или коррозионные вещества, остатки краски, полиэфирной смолы или пластика, а также изделия, загрязненные такими веществами, могут считаться опасными отходами в соответствии с местными нормами.

- Всегда обращайтесь, храните, транспортируйте, перерабатывайте и утилизируйте эти виды отходов в соответствии с действующими на местах правилами и нормами.
- При необходимости обратитесь в специализированную компанию по утилизации отходов за помощью/консультацией по утилизации опасных отходов или загрязненных изделий.





**STAMFORD | AvK™**  
POWERING TOMORROW, TOGETHER