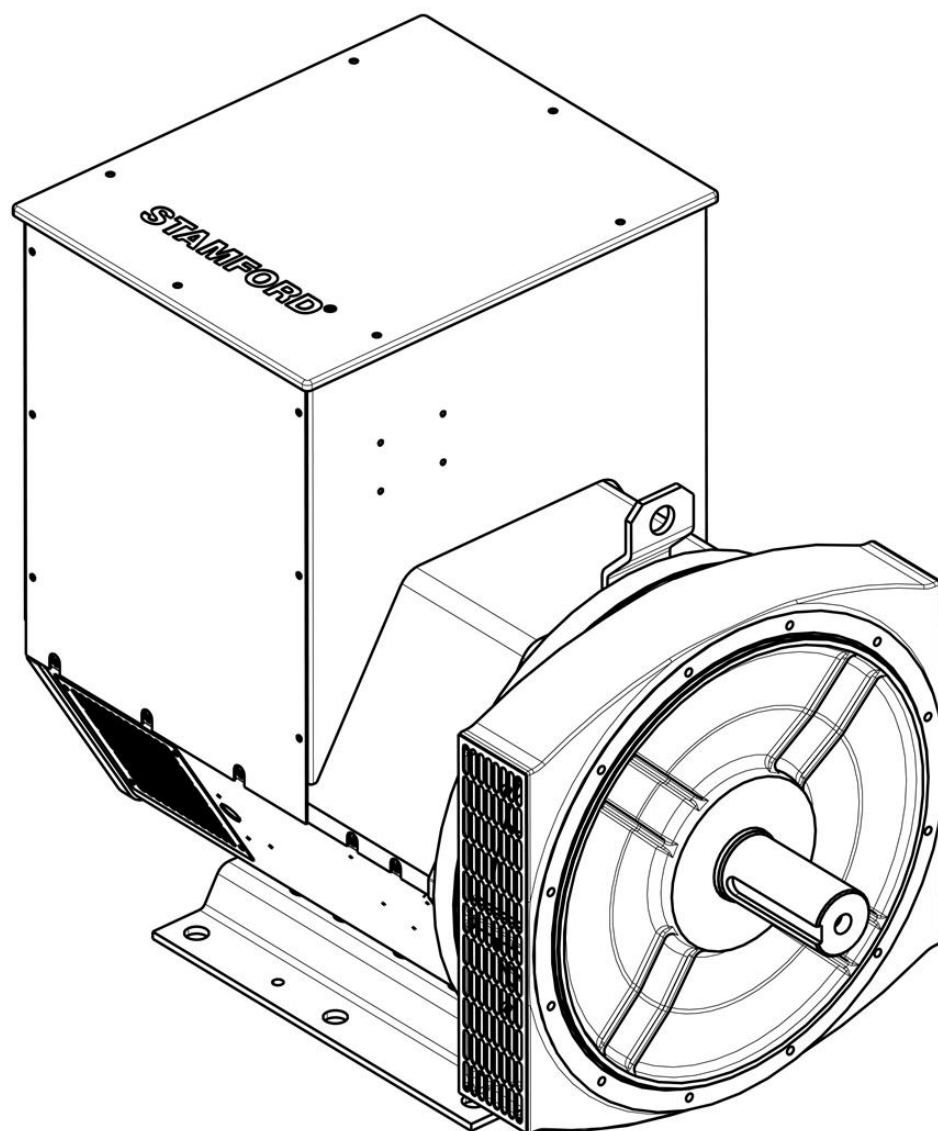


Alternatory NN UC22 i UC27

PODRĘCZNIK WŁAŚCICIELA



Spis treści

1. PRZEDMOWA.....	1
2. ŚRODKI BEZPIECZEŃSTWA.....	3
3. DYREKTYWY I NORMY BEZPIECZEŃSTWA	15
4. WPROWADZENIE	25
5. ZAKRES ZASTOSOWANIA ALTERNATORA	29
6. MONTAŻ W ZESPOLE PRĄDOTWÓRCZYM	37
7. SERWISOWANIE.....	49
8. WYKAZ CZĘŚCI.....	73
9. DANE TECHNICZNE	77
10. CZĘŚCI SERWISOWE I SERWIS	79
11. UTYLIZACJA.....	81

-

Tę stronę celowo pozostawiono pustą.

1 Przedmowa

1.1 Informacje ogólne

Niniejsza instrukcja stanowi pozycję dostawy i zawiera istotne informacje techniczne dotyczące przeznaczenia alternatora. Jest ona zasadniczym źródłem informacji dla użytkownika i kierownictwa o tym, jak należy postępować, aby uniknąć obrażeń ciała i uszkodzenia alternatora. W dokumencie są opisane ogólne zasady bezpieczeństwa, szczegółowe uregulowania dotyczące miejsca użycia oraz środki ostrożności, które muszą być zawsze przestrzegane.

TABELA 1. ADRESY SPÓŁKI

Adresy siedzib spółki i autoryzowanych przedstawicieli	
Cummins Generator Technologies Fountain Court Lynch Wood Peterborough PE2 6FZ Wielka Brytania	Cummins Generator Technologies Bvd. Decebal 116A Craiova, Dolj 200746 Romania

1.2 Informacje prawne

Alternator jest własnością intelektualną spółki Cummins Generator Technologies LTD (w tym podręczniku nazywaną również „CGT” lub „producentem” oraz występującą pod nazwami marek „STAMFORD®”, STAMFORD VITA™ i „AvK®”).

STAMFORD® STAMFORD VITA™ i AvK® są zastrzeżonymi znakami towarowymi spółki Cummins Generator Technologies LTD. Wszelkie prawa do alternatora, zasad działania maszyny, pokrewnych rysunków itd. przynależą do spółki Cummins Generator Technologies LTD i podlegają ochronie prawem autorskim. Kopiowanie jest dozwolone tylko po wcześniejszym uzyskaniu pisemnej zgody. Copyright Cummins Generator Technologies. Wszelkie prawa zastrzeżone. Cummins i logo Cummins są zastrzeżonymi znakami towarowymi spółki Cummins Inc.

1.3 Informacje o podręczniku

Niniejszy podręcznik zawiera wskazówki i instrukcje dotyczące posadowienia i korzystania z alternatora. Niniejszy podręcznik nie zawiera instrukcji dotyczących serwisu i konserwacji alternatora. Szczegółowe informacje można uzyskać po skontaktowaniu się z działem obsługi klienta firmy Cummins Generator Technologies (CGT).

Przed przystąpieniem do użytkowania alternatora należy gruntownie zapoznać się z niniejszym podręcznikiem i upewnić się, że wszystkie osoby, którym zostały powierzone prace przy urządzeniu, mają dostęp do podręcznika oraz wszelkiej dokumentacji, która była do niego dołączona. Nieprawidłowe użytkowanie urządzenia, niestosowanie się do niniejszych instrukcji i używanie niezatwierdzonych części może spowodować naruszenie gwarancji produktu i niebezpieczeństwo wypadku.

Niniejszy podręcznik winien być traktowany jako część produktu i stale przechowywany razem z nim. Należy zadbać o to, aby podręcznik był dostępny dla użytkowników produktu przez cały okres jego użytkowania.

Niniejszy podręcznik został napisany z myślą o specjalistach mających wiedzę w dziedzinie elektryki lub mechaniki oraz dysponujących już niezbędnym doświadczeniem w zakresie urządzeń prądowców tego typu. W przypadku wątpliwości należy skonsultować się z ekspertem lub lokalnym przedstawicielem firmy CGT.

INFORMACJA

Informacje zawarte w niniejszym podręczniku były poprawne w momencie jego publikacji. W związku z naszą polityką ciągłego udoskonalania produktów może okazać się, że produkt w niewielkim stopniu odbiega od informacji zawartych w niniejszym podręczniku. Najaktualniejsze informacje i dane techniczne można znaleźć na stronie internetowej www.stamford-avk.com.

2 Środki bezpieczeństwa

2.1 Symbole używane w niniejszym podręczniku

W niniejszym podręczniku do opisu niebezpieczeństw, ich źródeł i sposobów ich uniknięcia używane są pojęcia Niebezpieczeństwo, Ostrzeżenie i Przestroga. W panelach Uwaga znajdują się istotne i najważniejsze instrukcje.

NIEBEZPIECZEŃSTWO

Niebezpieczeństwo — odnosi się do sytuacji, która, jeśli zaistnieje, SPOWODUJE poważne obrażenia ciała lub śmierć.

OSTRZEŻENIE

Ostrzeżenie — odnosi się do sytuacji, która, jeśli zaistnieje, MOŻE SPOWODOWAĆ poważne obrażenia ciała lub śmierć.

OSTROŻNIE

Przestroga — odnosi się do sytuacji, która, jeśli zaistnieje, MOŻE SPOWODOWAĆ niewielkie lub umiarkowane obrażenia ciała.

INFORMACJA

Uwaga — tutaj przedstawiono metody i praktyki, których stosowanie może doprowadzić do uszkodzenia urządzenia, a także ważne informacje i wyjaśnienia.

2.2 Wskazówki ogólne

INFORMACJA

Opisane środki bezpieczeństwa mają charakter ogólnych wytycznych i jedynie uzupełniają środki bezpieczeństwa już egzekwowane w przedsiębiorstwie oraz lokalne przepisy prawa i normy.

INFORMACJA

Należy dopilnować, aby wszyscy pracownicy dokładnie znali miejscowe zasady i procedury, które należy stosować w razie wypadków, niepożądanych zdarzeń i sytuacji awaryjnych.

2.3 Wymagania wobec pracowników

Czynności eksploatacyjne, montażowe, serwisowe i konserwacyjne mogą być wykonywane tylko przez osoby doświadczone i wykwalifikowane, które znają odnośne procedury i sprzęt, znają wymagania wszystkich obowiązujących w danym miejscu przepisów i regulacji oraz przeszły niezbędne szkolenia.

2.4 Ocena ryzyka

Spółka CGT przeprowadziła analizę ryzyka tego produktu, jednak instalator/operator/firma zajmująca się serwisem i naprawami musi dokonać osobnej analizy ryzyka w celu ustalenia wszystkich zagrożeń dla infrastruktury i ludzi występujących w miejscu użytkowania. Osoby, które są wystawione na zagrożenia, należy odpowiednio przeszkolić. Dostęp do instalacji wytwarzania energii/agregatu prądowłórczego w trakcie jego pracy powinny mieć wyłącznie osoby przeszkolone w zakresie tych czynników ryzyka. Patrz [Część 2.2 na str. 3](#) i [Część 2.3 na str. 3](#).

2.5 Środki ochrony indywidualnej (ŚOI)

Wszystkie osoby montujące, eksploatujące, serwisujące, naprawiające w inny sposób bezpośrednio ingerujące w instalację wytwarzania energii lub agregat prądowłórczy **muszą być** przeszkolone w zakresie bezpiecznego użytkowania środków ochrony indywidualnej oraz nosić takie wyposażenie, zgodnie z wnioskami z analizy ryzyka przeprowadzonej przez instalatora/operatora/firmę zajmującą się serwisem i naprawami. Patrz [Część 2.4 na str. 4](#).

Minimalne zalecane wyposażenie w środki ochrony indywidualnej dla osób zajmujących się instalacją, eksploatacją i serwisowaniem / naprawianiem oraz w inny sposób bezpośrednio ingerujących w instalację wytwarzania energii lub agregat prądowłórczy obejmuje następujące pozycje:

Ochrona oczu, ochrona twarzy, ochrona uszu, ochrona głowy, kombinezon roboczy chroniący przedramiona i nogi, miękkie lub sztywne obuwie ochronne oraz rękawice.



RYSUNEK 1. MINIMALNE ZALECANE ŚRODKI OCHRONY INDYWIDUALNEJ (ŚOI)

2.6 Narzędzia i sprzęt

Wszyscy pracownicy mający się zajmować instalowaniem, eksploatacją, serwisowaniem lub naprawą alternatora muszą być przeszkolone w zakresie bezpiecznego postępowania się odnośnymi narzędziami/sprzętem/maszynami. Patrz [Część 2.3 na str. 3](#).

Wszystkie narzędzia ręczne i elektryczne (zasilane akumulatorowo i z sieci) oraz duży sprzęt, taki jak elementy wyposażenia zakładu i użytkowane w nim maszyny (takie jak wózki widłowe), urządzenia podnoszące (takie jak dźwigi/dźwignice i podnośniki) oraz ich akcesoria (takie jak łańcuchy, haki do pasów i klamry), wykorzystywane przez pracowników do instalowania / eksploatacji / serwisowania / naprawiania alternatora, muszą być:

- Uwzględnione w ocenie ryzyka przeprowadzonej przez instalatora / operatora / firmę zajmującą się serwisem / naprawami. Patrz [Część 2.4 na str. 4](#).
- Odpowiednie do zadania i przewidywanego zastosowania, a jeśli nakazują tak wnioski z analizy ryzyka, również elektrycznie zaizolowane na poziomie stosownym do napięcia wyjściowego alternatora podanym na tabliczce znamionowej alternatora; [Rozdział 4 na str. 25](#).
- W stanie umożliwiającym bezpieczne użytkowanie.

2.7 Znaki ostrzegawcze

Znaki ostrzegawcze umieszczone na urządzeniu sygnalizują zagrożenia i zwracają uwagę na zalecenia. Każda osoba przystępująca do obsługi urządzeń musi najpierw zapoznać się ze znakami i ich znaczeniem. Niezachowanie koniecznych środków ostrożności grozi wypadkiem. Poniżej pokazano kilka przykładów znaków. Faktyczne znaki mogą wyglądać inaczej w zależności od parametrów technicznych alternatora.



RYSUNEK 2. PRZYKŁADOWE ZNAKI OSTRZEGAWCZE

2.8 Informacje o niebezpieczeństwie dotyczące alternatora

NIEBEZPIECZEŃSTWO

Spadające części mechaniczne

Spadające części mechaniczne mogą powodować poważne obrażenia lub śmierć poprzez uderzenie, zgniecenie, rozcięcie lub uwięzienie. Aby zapobiec niebezpieczeństwu, i przed podniesieniem:

- *sprawdzić udźwig, stan i połączenie podnośnika (suwnica, wciągnik i podnośniki, w tym mocowanie do kotwicy, przymocować lub wesprzeć sprzęt);*
- *sprawdzić udźwig, stan i połączenie akcesoriów do podnoszenia (haków, pasów, klamer i śrub do mocowania ładunku na podnośniku);*
- *sprawdzić udźwig, stan i połączenie uchwytów służących jako zaczepy;*
- *sprawdzić masę, spójność i stabilność (np. niestabilny środek grawitacji) ładunku.*
- *Aby zapobiec wypadnięciu wirnika z obudowy alternatora jednołożyskowego, należy zawsze używać drążków transportowych dla strony napędowej i nienapędowej.*
- *Podczas przenoszenia alternator powinien być zawsze w pozycji poziomej.*
- *Nie podnosić całego agregatu prądotwórczego za zaczepy przytwierdzone do alternatora.*
- *Nie podnosić alternatora lub całego agregatu prądotwórczego za zaczepy przytwierdzone do chłodnicy.*
- *Nie wolno odrywać etykiety z instrukcjami podnoszenia, która jest przyklejona do jednego z zaczepów.*

NIEBEZPIECZEŃSTWO

Testowanie przewodów elektrycznych pod napięciem

Przewody pod napięciem mogą powodować poważne obrażenia lub śmierć w wyniku porażenia prądem elektrycznym lub poparzeń. Aby zapobiec niebezpieczeństwu:

- *Przed zdjęciem osłon przykrywających przewody pod napięciem wyłącz agregat prądotwórczy i odizoluj go od wszystkich źródeł zasilania, odprowadź zgromadzoną energię oraz wykonaj procedury zablokowania dopływu prądu i wywieszenia oznakowań (LOTO).*

NIEBEZPIECZEŃSTWO

Przewody elektryczne pod napięciem

Przewody pod napięciem mogą powodować poważne obrażenia lub śmierć w wyniku porażenia prądem elektrycznym lub poparzeń.

Aby zapobiec niebezpieczeństwu i przed przystąpieniem do testów na przewodach elektrycznych pod napięciem lub w ich pobliżu:

- **Ocena ryzyka i testy na przewodach będących pod napięciem lub w ich okolicy powinny być wykonywane tylko wtedy, gdy jest to konieczne.**
- **Testy na przewodach będących pod napięciem mogą przeprowadzać tylko osoby przeszkolone i kompetentne.**
- **Testy na działających obwodach nie mogą być wykonywane samodzielnie. Wymagana jest obecność drugiego pracownika, który w razie wypadku odetnie źródło zasilania i podejmie czynności ratunkowe.**
- **Miejsce testów powinno być oznakowane i zabezpieczone przed dostępem osób niepowołanych.**
- **Upewnij się, że narzędzia, instrumenty testowe, prowadnice i mocowania mogą być wykorzystywane do pracy przy wysokim napięciu, w zwykłych warunkach oraz w warunkach występowania awarii i że są sprawne.**
- **Do testowania alternatorów średnio- i wysokonapięciowych (3,3–13,6 kV) używaj zawsze specjalnych przyrządów i sond; patrz rozdział Narzędzia i sprzęt.**
- **Należy zabezpieczyć się przed kontaktem z działającymi przewodnikami, używając środków ochrony indywidualnej (ŚOI), izolacji, barierek i narzędzi z izolacją.**

NIEBEZPIECZEŃSTWO

Obracające się części mechaniczne

Obracające się części mechaniczne mogą powodować poważne obrażenia lub śmierć poprzez uderzenie, zgniecenie, rozcięcie lub uwięzienie. Aby zapobiec niebezpieczeństwu:

- **Przed uruchomieniem alternatora należy zabezpieczyć odpowiednią osłoną/pokrywą odsłonięte połączenie sprzęgłowe między alternatorem a silnikiem spalinowym.**
- **Przed zdjęciem osłon przykrywających obracające się elementy wyłącz agregat prądotwórczy i odizoluj go od wszystkich źródeł zasilania, odprowadź zgromadzoną energię oraz wykonaj procedury zablokowania dopływu prądu i wywieszenia oznakowań (LOTO).**
- **Przed rozpoczęciem czynności serwisowych lub naprawczych wyłącz agregat prądotwórczy i odizoluj go od wszystkich źródeł zasilania, odprowadź zgromadzoną energię oraz wykonaj procedury zablokowania dopływu prądu i wywieszenia oznakowań (LOTO).**

NIEBEZPIECZEŃSTWO

Testowanie w sąsiedztwie obracających się części mechanicznych

Obracające się części mechaniczne mogą powodować poważne obrażenia lub śmierć poprzez uderzenie, zgniecenie, rozcięcie lub uwięzienie.

Aby zapobiec niebezpieczeństwu oraz przed zdjęciem osłon ochronnych w celu przeprowadzenia testów w pobliżu obracających się lub znajdujących się pod napięciem części mechanicznych:

- *Przeprowadź ocenę ryzyka, a testy w sąsiedztwie odsłoniętych obracających się części mechanicznych wykonuj tylko wtedy, gdy jest to absolutnie konieczne.*
- *Wyłącznie odpowiednio przeszkoleni i kompetentni fachowcy mogą przeprowadzać testy w sąsiedztwie obracających się części mechanicznych.*
- *Nie wolno samodzielnie wykonywać testów w pobliżu odsłoniętych obracających się części mechanicznych. Na miejscu musi być obecna dodatkowa kompetentna osoba, przeszkolona w zakresie odcinania źródeł zasilania i interweniowania w sytuacjach awaryjnych.*
- *Miejsce testów powinno być oznakowane i zabezpieczone przed dostępem osób niepowołanych.*
- *Stosuj adekwatne środki ostrożności zapobiegające kontaktowi z odsłoniętymi obracającymi się częściami mechanicznymi, w tym środki ochrony indywidualnej i barierki.*

2.9 Ostrzeżenia dotyczące alternatora

OSTRZEŻENIE

Uziemienie

Alternator musi być trwale uziemiony, chyba że nie pozwala na to zastosowanie albo lokalne przepisy (np. w instalacji morskiej). Aby zapobiec niebezpieczeństwu:

- *Elementy alternatora oraz instalacji, w których są wykonywane prace inspekcyjne, serwisowe i naprawcze, muszą być odizolowane elektrycznie zgodnie z wszelkimi miejscowymi zasadami i przepisami.*
- *Za pomocą odpowiedniego próbnika napięcia sprawdź skuteczność elektrycznego odizolowania podzespołów, a następnie zamontuj uziemienie, utwórz pętlę zwarcia oraz odizoluj sąsiednie części będące pod napięciem.*
- *Jeżeli praca ma się odbywać na podzespołach będących pod wysokim napięciem, po elektrycznym odizolowaniu podłącz przewód zasilania do masy oraz za pomocą listwy uziemiającej utwórz pętlę zwarcia między podzespołami, np. kondensatorami.*

⚠ OSTRZEŻENIE

Zwarcie łukowe

- **Zwarcie łukowe w skrzynce zaciskowej, na uzwojeniach alternatora lub na kablach klienta wychodzących ze skrzynki zaciskowej może skutkować silnym nagrzewaniem się gazów powodującym ich błyskawiczne rozprężanie i rozprysk stopionej miedzi oraz ekspozycją na promieniowanie UV z błysku. Grozi to poważnymi obrażeniami ciała lub śmiercią z powodu oparzeń lub uderzenia odłamkami, uszkodzeniem wzroku wskutek błysku o wysokiej intensywności oraz uszkodzeniem słuchu wskutek rozchodzącej się fali ciśnieniowej.**
- **Do pracującego alternatora nie wolno zbliżać się bez odpowiednich środków ochrony indywidualnej, ponieważ grozi to śmiercią lub kalectwem. Patrz rozdział Środki bezpieczeństwa.**
- **Każdy operator pracujący w pobliżu pracującego alternatora musi być zaznajomiony z zagrożeniami związanymi ze zwarcie łukowym.**

Zwarcie łukowe to zjawisko polegające na opuszczeniu przez prąd jego zwykłego toru i jego gwałtownym przeskoku między jednym przewodem a drugim lub ziemią. Zwarcie łukowe może być wywołane różnymi czynnikami, jak starzenie materiału, korozja lub błędny montaż.

Obowiązkiem instalatora/operatora jest przeprowadzenie analizy ryzyka związanego ze zwarcie łukowym w ramach ogółu prac instalacyjnych, w tym podłączania do innych źródeł energii.

Jeśli alternator jest podłączony do innych źródeł energii, zwarcie łukowe może być silniejsze, niż gdyby wywołał je pojedynczy alternator. Te dodatkowe źródła energii mogą być odbiornikami elektrycznymi magazynującymi energię (np. transformatory, kondensatory), alternatorami w układzie równoległym lub alternatorami podłączonymi do sieci energetycznej.

Chociaż zwarcie łukowe zdarza się rzadko, instalator/operator musi podjąć stosowne środki w trosce o bezpieczeństwo personelu. Zgodnie z lokalnymi zasadami bezpieczeństwa pracy przy instalacjach elektrycznych każda osoba pracująca w obrębie działającego alternatora musi być przeszkolona i znać zagrożenia związane ze zwarcie łukowym. Pracując w sąsiedztwie alternatora, należy nosić odpowiednie środki ochrony indywidualnej. Patrz rozdział Środki bezpieczeństwa [Część 2.5 na str. 4](#).

Alternatory średnionapięciowe (MV) i wysokonapięciowe (HV)

Alternatory wytwarzające średnie napięcie (MV) lub wysokie napięcie (HV) mają następujące cechy szczególne:

Alternatory średnio - i wysokonapięciowe **mogą być wyposażane** w dwie dodatkowe naklejki ostrzegawcze i informacyjne oraz siatkowe odpowietrzniki ciśnieniowe w skrzynce zaciskowej (kształt odpowietrzników może być inny niż pokazany na ilustracji poniżej).



RYSUNEK 3. ZDJĘCIA ZWARĆ ŁUKOWYCH

Jeżeli siatkowe odpowietrzniki ciśnieniowe są zamontowane, należy uważać, aby nie doszło do ich uszkodzenia. Nie wolno ich zdejmować, zastaniać ani w żaden sposób naciskać.

⚠ OSTRZEŻENIE

Skroplona para wodna

Użytkowanie alternatora w sytuacji, gdy na uzwojeniach znajduje się skroplona para wodna, może spowodować obrażenia ciała wskutek porażenia prądem, oparzenia albo wystawienia na działanie odłamków i resztek wyrzucanych w powietrze. Aby zapobiec niebezpieczeństwu:

- *Włączaj grzałki przeciwkondensacyjne (jeżeli są zamontowane), aby zapobiec skraplaniu się pary.*
- *Przed uruchomieniem alternatora sprawdź, czy w środku znajdują się skropliny. W razie stwierdzenia obecności skroplin spuść/usuń je, wysusz powierzchnie, po czym skontroluj alternator zgodnie z informacjami podanymi w rozdziale Bieżące utrzymanie i serwisowanie.*

⚠ OSTRZEŻENIE

Podłączanie alternatora do silnika spalinowego

Ruchome części mechaniczne, kiedy agregat ma włączone sprzęgło, mogą powodować poważne obrażenia lub śmierć poprzez uderzenie, zgniecenie, rozcięcie lub uwięzienie. Aby zapobiec niebezpieczeństwu:

- *Pracownicy nie powinni zbliżać kończyn ani innych części ciała do powierzchni styku podzespołów w trakcie podłączania alternatora do silnika spalinowego.*
- *Pracownicy nie powinni zbliżać kończyn ani innych części ciała do powierzchni styku podzespołów w trakcie montowania dużych części, na przykład układów chłodzenia i zbiorników paliwa, w alternatorze / agregacie prądotwórczym.*

⚠ OSTRZEŻENIE

Niebezpieczne środowiska robocze (atmosfera wybuchowa)

Używanie alternatorów w atmosferze wybuchowej grozi śmiercią lub kalectwem na skutek oparzeń kontaktu z odłamkami, resztkami i dymem unoszącymi się w powietrze. Aby zapobiec niebezpieczeństwu:

- *Nie wolno montować ani eksploatować alternatora w miejscu, w którym występuje atmosfera potencjalnie wybuchowa.*

⚠ OSTRZEŻENIE

Gorące powierzchnie i pożar

Kontakt z gorącymi powierzchniami grozi poważnymi obrażeniami ciała, a nawet śmiercią, wskutek oparzeń. W przypadku zatknięcia się gorących powierzchni z łatwopalnymi elementami może dojść do pożaru. Aby zapobiec niebezpieczeństwu:

- *Staraj się nie dotykać gorących powierzchni.*
- *Zawsze noś odpowiednie środki ochrony indywidualnej. Patrz rozdział Środki bezpieczeństwa.*
- *Pilnuj, aby żadne łatwopalne materiały (takie jak opakowania) ani substancje nie wchodziły w kontakt ani nie były składowane w pobliżu grzałki przeciwkondensacyjnej (jeśli jest zamontowana).*
- *Pilnuj, aby żadne łatwopalne materiały ani substancje nie wchodziły w kontakt ani nie były składowane w pobliżu alternatora, silnika spalinowego ani układów chłodzenia, wentylacji i wydechowego.*

OSTRZEŻENIE

Nieprawidłowa instalacja elektryczna i system zabezpieczeń

Nieprawidłowa instalacja elektryczna i system zabezpieczeń może powodować poważne obrażenia lub śmierć w wyniku porażenia prądem elektrycznym i poparzeń. Aby zapobiec niebezpieczeństwu:

- **Wszyscy pracownicy wykonujący albo nadzorujący czynności instalacyjne, serwisowe lub naprawcze muszą być odpowiednio doświadczeni i wykwalifikowani.**
- **Wszyscy pracownicy muszą przestrzegać wszystkich lokalnych zasad i przepisów oraz wymogów bezpieczeństwa obowiązujących w obiekcie; patrz rozdział Środki bezpieczeństwa.**

OSTRZEŻENIE

Nieprawidłowe lub niewłaściwe użytkowanie

Nieprawidłowe lub niewłaściwe użytkowanie alternatora może spowodować poważne obrażenia ciała lub śmierć albo doprowadzić do uszkodzeń sprzętu. Aby zapobiec niebezpieczeństwu:

- **Zawsze wybieraj alternator o parametrach technicznych odpowiednich do danego przeznaczenia i zastosowania.**
- **Dopilnuj, aby alternator i silnik spalinowy były technicznie kompatybilne i praktycznie zdadne do przewidzianego zastosowania.**
- **Zawsze instaluj alternator zgodnie z dołączonymi do niego oryginalnymi instrukcjami obsługi i rysunkami technicznymi oraz przestrzegaj wszystkich lokalnych zasad i przepisów.**
- **Dopilnuj, aby alternator był użytkowany zgodnie z instrukcjami obsługi oraz w zakresach parametrów podanych na jego tabliczce znamionowej.**
- **Nie używaj uszkodzonego ani wadliwego alternatora. Wyłącz alternator i odizoluj go od wszystkich źródeł zasilania, odprowadź zgromadzoną energię oraz wykonaj procedury zablokowania dopływu prądu i wywieszenia oznakowań (LOTO). Zablokuj możliwość używania alternatora, dopóki nie zostanie on naprawiony i przywrócony do normalnego stanu.**

OSTRZEŻENIE

Przewody elektryczne pod napięciem

Kontakt z przewodami elektrycznymi pod napięciem na zaciskach uzwojenia po wykonaniu pomiaru rezystancji izolacji może prowadzić do poważnych obrażeń ciała lub śmierci w wyniku porażenia prądem elektrycznym lub poparzenia. Aby zapobiec niebezpieczeństwu:

- **Zawsze od razu po zakończeniu testu odprowadzaj napięcie z uzwojeń, wywołując zwarcie z masą za pomocą pręta uziemiającego przez:**
 1. **Czas równy czasowi trwania testu.**
lub
 2. **5 minut.**

Zależnie od tego, który czas jest dłuższy.

OSTRZEŻENIE

Hałas

Hałas działającego alternatora może być przyczyną trwałego uszkodzenia słuchu. Aby zapobiec niebezpieczeństwu:

- **Zawsze noś odpowiednie środki ochrony indywidualnej. Patrz rozdział Środki bezpieczeństwa.**

⚠ OSTRZEŻENIE

Ponowne podłączenie źródła energii

Przypadkowe ponowne podłączenie źródła energii w trakcie prac serwisowych i konserwacyjnych może powodować obrażenia lub śmierć poprzez uderzenie, zgniecenie, rozcięcie lub uwięzienie. Aby zapobiec niebezpieczeństwu:

- **Przed rozpoczęciem jakichkolwiek czynności serwisowych lub naprawczych odizoluj agregat prądotwórczy od wszystkich źródeł zasilania, a następnie wykonaj odpowiednie procedury zablokowania dopływu prądu i wywieszenia oznakowań (LOTO). Nie wolno zdejmować ani obchodzić blokady zabezpieczającej.**

⚠ OSTRZEŻENIE

Zdjęta pokrywa ochronna

Zdjęcie pokrywy ochronnej może stwarzać zagrożenie mogące prowadzić do obrażeń lub śmierci.

Aby zapobiec niebezpieczeństwu:

- **należy umieścić etykiety ostrzegawcze w miejscach wskazanych z tyłu arkusza dostarczonego wraz z urządzeniem;**
- **należy stosować się do ostrzeżeń na etykietach.**
- **przed zdjęciem osłon należy zajrzeć do instrukcji obsługi.**



RYSUNEK 4. ETYKIETA BEZPIECZEŃSTWA

⚠ OSTRZEŻENIE

Silne pole magnetyczne

Silne pole magnetyczne wytwarzane przez agregat z magnesem stałym (PMG) lub system wzmocnienia wzbudzenia (EBS) może powodować poważne obrażenia lub śmierć, zaburzając pracę wszczepionych urządzeń medycznych. Aby zapobiec niebezpieczeństwu:

- **Jeżeli masz wszczepione urządzenie medyczne, nie pracuj w pobliżu agregatu z magnesem stałym (PMG) lub systemu wzmocnienia wzbudzenia (EBS).**

⚠ OSTRZEŻENIE

Wystawienie na działanie odłamków i resztek wyrzucanych w powietrze

Odłamki i resztki wyrzucane w powietrze mogą spowodować poważne obrażenia ciała lub nawet śmierć wskutek uderzenia, rozcięcia lub nakłucia. Narażenie na odłamki i resztki wprawiane w ruch mechanicznie występuje we wszystkich kierunkach (poziomych i pionowych) w strefie wokół wylotów powietrza alternatora, wlotów powietrza alternatora i końca z odsłoniętym wałem (zwanego popularnie stroną napędową (DE)).

Aby zapobiec niebezpieczeństwu, należy przestrzegać następujących wytycznych w trakcie pracy alternatora:

- **podczas działania alternatora nie wolno zbliżać się do jego wlotów ani wylotów powietrza;**
- **nie należy umieszczać elementów sterowania alternatorem w pobliżu jego wlotów i wylotów powietrza,**
- **nie wolno przegrzewać alternatora, pozwalając mu pracować przy parametrach powyżej zaleceń na tabliczce znamionowej;**
- **nie wolno nadmiernie obciążać alternatora;**
- **nie wolno uruchamiać alternatora przy nadmiernych wibracjach;**
- **nie wolno synchronizować alternatorów równoległych poza zakresem określonych parametrów.**

⚠ OSTRZEŻENIE

Wystawienie na działanie drobin i oparów.

Drobne cząstki stałe i dymy/opary mogą być uwalniane we wszystkich kierunkach (poziomych i pionowych) z każdego otworu wentylacyjnego. Aby zapobiec niebezpieczeństwu:

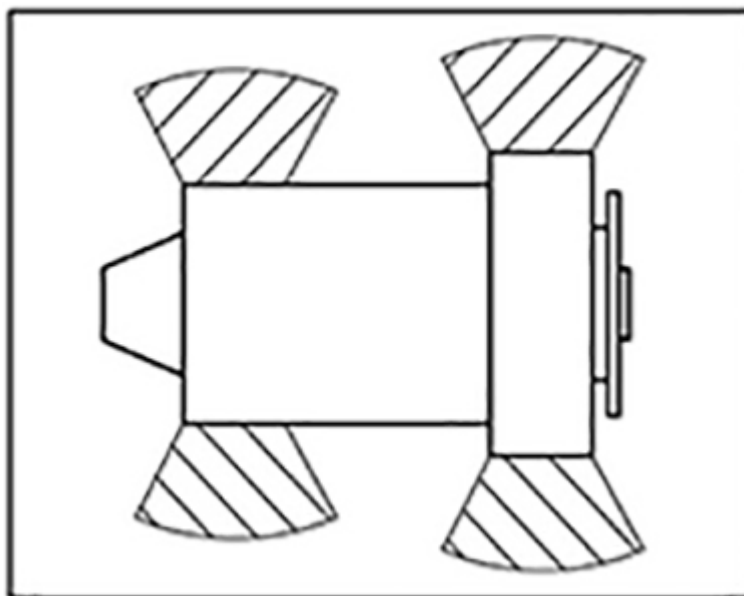
- **W trakcie pracy alternatora nie przebywaj w pobliżu jego otworów wentylacyjnych ani wlotów i wylotów powietrza.**

⚠ OSTRZEŻENIE

Wystawienie na działanie drobin i oparów uwalnianych ze skrzynek zaciskowych alternatora.

Drobne cząstki stałe i dymy/opary mogą być uwalniane we wszystkich kierunkach (poziomych i pionowych) z każdego otworu wentylacyjnego. Aby zapobiec niebezpieczeństwu:

- **Zależnie od konstrukcji maszyny klapka uwalniania ciśnienia może być umieszczona w różnych miejscach, pod różnym kątem i różnych kierunkach, odpowiednio do konfiguracji alternatora.**
- **Należy koniecznie zidentyfikować umiejscowienie kłapek uwalniania ciśnienia i unikać przebywania w ich pobliżu podczas pracy alternatora.**



RYSUNEK 5. STREFY ZAGROŻENIA WOKÓŁ ALTERNATORA UC 22 I 27

2.10 Przestrogi dotyczące alternatora

⚠ OSTROŻNIE

Substancje niebezpieczne

Niebezpieczne substancje takie jak oleje, smary stałe i płynne, paliwo, kleje, desykanty (środki osuszające), kwas akumulatorowy, środki czyszczące, rozpuszczalniki i substancje żrące, lakier, żywica poliestrowa oraz odłamki tworzyw sztucznych mogą powodować łagodne lub umiarkowane pogorszenie stanu zdrowia wskutek kontaktu/wdychania. Długotrwałe wystawienie na działanie tych substancji może doprowadzić do poważniejszych schorzeń. Aby zapobiec niebezpieczeństwu:

- **Zawsze uważnie czytaj wszystkie informacje udostępnione przez producenta i się do nich stosuj. Respektuj wszystkie zalecenia dotyczące użytkowania substancji, obchodzenia się z nimi i ich przechowywania.**
- **Zawsze noś odpowiednie środki ochrony indywidualnej, zgodnie z wytycznymi producenta oraz informacjami zawartymi w dokumencie Środki bezpieczeństwa.**

⚠ OSTROŻNIE

Brak kładek i poręczy

Brak kładek i podestów spowodowany ich demontażem w celu wykonania prac serwisowych i napraw może powodować łagodne lub umiarkowane pogorszenie stanu zdrowia wskutek poślizgnięcia, potknięcia lub upadku. Aby zapobiec niebezpieczeństwu:

- **Przed rozpoczęciem pracy oceń zagrożenia, zastosuj środki ostrożności zwiększające bezpieczeństwo pracy, rozmieść symbole i komunikaty ostrzegawcze oraz zablokuj dostęp nieuprawnionym osobom.**

⚠ OSTROŻNIE

Pył osiadły i zawieszony/dym

Pyły osiadłe i zawieszony/dym mogą wywoływać podrażnienia oczu i dróg oddechowych skutkujące łagodnym lub umiarkowanym pogorszeniem stanu zdrowia.

Wielokrotne/długotrwałe wystawienie na działanie tych substancji może doprowadzić do poważnych chronicznych schorzeń. Aby zapobiec niebezpieczeństwu:

- ***W miarę możliwości stosuj mechaniczne wywiewy odprowadzające pyły osiadłe i zawieszony/dym z miejsca pracy.***
- ***Odpowiednio wentyluj pomieszczenia.***
- ***Zawsze noś odpowiednie środki ochrony indywidualnej. Patrz rozdział Środki bezpieczeństwa.***

3 Dyrektywy i normy bezpieczeństwa

3.1 Przykład: Deklaracje zgodności i włączenia

Oдноśny certyfikat będzie dołączany do każdego alternatora, z uwzględnieniem jego mierzonej mocy wyjściowej (<1000 V AC lub >1000 V AC).

Alternatory są dostarczane ze świadectwem deklaracji, które zawiera opis produktu i indywidualny numer seryjny.

Poniżej zamieszczono przykłady unijnych i brytyjskich deklaracji zgodności i deklaracji włączenia, które znajdują się w kompletach sprzedawanych alternatorów STAMFORD® i AvK®.

INFORMACJA

W razie zagubienia lub uszkodzenia certyfikatu prosimy o kontakt z działem obsługi klienta STAMFORD® lub AvK®. www.stamford-avk.com.

EU DECLARATION OF CONFORMITY



This synchronous low-voltage (<1000VAC) A.C. generator is designed for incorporation into an electricity generating-set and fulfils all the relevant provisions of the following EU Directive(s) when installed in accordance with the installation instructions contained in the product documentation:

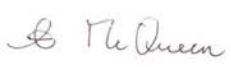
2014/35/EU	Low Voltage Directive
2014/30/EU	The Electromagnetic Compatibility (EMC) Directive
2011/65/EU	Restriction on Hazardous Substances in Electrical and Electronic Equipment (RoHS) Directive
2015/863	Delegated Directive amending Annex II of 2011/65/EU
2019/178	Delegated Directive amending Annex II of 2011/65/EU
2019/1845	Delegated Directive amending Annex II of 2011/65/EU

and that the standards and/or technical specifications referenced below have been applied:

EN IEC 61000-6-2:2019	Electromagnetic compatibility (EMC). Generic standards – Part 6-2: Immunity for industrial environments
EN IEC 61000-6-4:2019	Electromagnetic compatibility (EMC). Generic standards – Part 6-4: Emission standard for industrial environments
EN ISO 12100:2010	Safety of machinery – General principles for design – Risk assessment and risk reduction
IEC 60034-1:2017	Rotating electrical machines - Part 1: Rating and performance
ISO 8528-3:2020	Reciprocating internal combustion engine driven alternating current generating sets - Part 3: Alternating current generators for generating sets
BS 5000-3:2006	Rotating electrical machines of particular types or for particular applications - Part 3: Generators to be driven by reciprocating internal combustion engines - Requirements for resistance to vibration
EN IEC 63000:2018	Technical documentation for the assessment of electrical and electronic products with respect to the restriction of hazardous substances

This declaration has been issued under the sole responsibility of the manufacturer. The object of this Declaration is in conformity with the relevant Union harmonization Legislation.

The name and address of authorised representative, authorised to compile the relevant technical documentation, is the Company Secretary, Cummins Generator Technologies Romania, B-dul Decebal Nr. 116A 200746 Craiova Dolj, Romania.

Signed: 	Name, Title and Address: Alastair McQueen Global Technical Director Cummins Generator Technologies Romania B-dul Decebal Nr. 116A 200746, Craiova Dolj, ROMANIA
Date: 4 th August 2021	

Description:

Serial Number:

Registered in England under Registration No. 441273.
Cummins Generator Technologies Ltd. Registered Office: Fountain Court, Lynch Wood, Peterborough, PE2 6FZ UK

460-16363-J

RYSUNEK 6. PRZYKŁADOWA DEKLARACJA ZGODNOŚCI UE — ARKUSZ 1

EU DECLARATION OF CONFORMITY



The A.C. Generator utilizes hazardous material exemptions as detailed in Annex III of EU Directive 2011/65/EU

Products carrying the following descriptions are considered to be out of scope of RoHS Directive 2011/65/EU, intended to be installed in Large Scale Fixed Installations and for installation into a pre-defined and dedicated location, installed and de-installed by professionals:

LV180*
LVSI80*
DSG 99*
DSG 114*
DSG 125*
DSG 144*

Where "*" represents any combination of letters and characters completing the specific description of the product.

Registered in England under Registration No. 441273.
Cummins Generator Technologies Ltd. Registered Office: Fountain Court, Lynch Wood, Peterborough, PE2 6FZ UK

450-16885-J

RYSUNEK 7. PRZYKŁADOWA DEKLARACJA ZGODNOŚCI UE — ARKUSZ 2

UK DECLARATION OF CONFORMITY



This synchronous low-voltage (<1000VAC) A.C. generator is designed for incorporation into an electricity generating-set and fulfils all the relevant provisions of the following UK Statutory Instrument(s) when installed in accordance with the installation instructions contained in the product documentation:

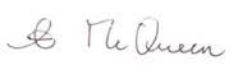
S.I. 2016/1101	The Electrical Equipment (Safety) Regulations
S.I. 2016/1091	The Electromagnetic Compatibility Regulations
S.I. 2012/3032	The Restriction of the Use of Certain Hazardous Substances in Electrical and Electronic Equipment Regulations
S.I. 2019/492	The Restriction of the Use of Certain Hazardous Substances in Electrical and Electronic Equipment (Amendment) Regulations
S.I. 2008/1597	The Supply of Machinery (Safety) Regulations

and that the standards and/or technical specifications referenced below have been applied:

BS EN IEC 61000-6-2:2019	Electromagnetic compatibility (EMC). Generic standards – Part 6-2: Immunity standard for industrial environments
BS EN IEC 61000-6-4:2019	Electromagnetic compatibility (EMC). Generic standards – Part 6-4: Emission standard for industrial environments
BS EN ISO 12100:2010	Safety of machinery – General principles for design – Risk assessment and risk reduction
IEC 60034-1:2017	Rotating electrical machines: Rating and performance
BS ISO 8528-3:2020	Reciprocating internal combustion engine driven alternating current generating sets - Part 3: Alternating current generators for generating sets
BS EN IEC 63000:2018	Technical documentation for the assessment of electrical and electronic products with respect to the restriction of hazardous substances

This declaration has been issued under the sole responsibility of the manufacturer. The object of this Declaration is in conformity with the relevant UK Legislation.

The name and address of authorised representative, authorised to compile the relevant technical documentation, is the Company Secretary, Cummins Generator Technologies, Fountain Court, Lynch Wood, Peterborough, UK. PE2 6FZ

Signed: 	Name, Title and Address: Alastair McQueen Global Technical Director Cummins Generator Technologies Fountain Court, Lynch Wood Peterborough, UK PE2 6FZ
Date: 4 th August 2021	

Description:

Serial Number:

Registered in England under Registration No. 441273.
Cummins Generator Technologies Ltd. Registered Office: Fountain Court, Lynch Wood, Peterborough, PE2 6FZ UK

450-16383-J

RYSUNEK 8. PRZYKŁADOWA BRYTYJSKA DEKLARACJA ZGODNOŚCI — ARKUSZ 1

UK DECLARATION OF CONFORMITY



The A.C. Generator utilizes hazardous material exemptions as detailed in Annex III of S.I. 2012/2032

Products carrying the following descriptions are considered to be out of scope of S.I. 2012/2032, intended to be installed in Large Scale Fixed Installations and for installation into a pre-defined and dedicated location, installed and de-installed by professionals:

LVI80*

LVSI80*

DSG 99*

DSG 114*

DSG 125*

DSG 144*

Where "*" represents any combination of letters and characters completing the specific description of the product.

Registered in England under Registration No. 441273.
Cummins Generator Technologies Ltd. Registered Office: Fountain Court, Lynch Wood, Peterborough, PE2 6FZ UK

450-16363-J

RYSUNEK 9. PRZYKŁADOWA BRYTYJSKA DEKLARACJA ZGODNOŚCI — ARKUSZ 2

**2006/42/EC MACHINERY DIRECTIVE
DECLARATION OF INCORPORATION
OF PARTLY COMPLETED MACHINERY**



Function: Synchronous A.C. generator >1000VAC designed for incorporation into an electricity generating-set.


- The partly completed machinery supplied with this declaration:
- Is designed and constructed solely as a non-functional component to be incorporated into a machine requiring completion.
 - Is designed to comply with the provisions of the following EU Directives so far as their level of build will allow:

2014/30/EU The Electromagnetic Compatibility (EMC) Directive

- Must not be put into service within the European Community ("EC") until the final machinery into which it is to be incorporated has been declared in conformity with the Machinery Directive and all other applicable EC Directives.
- Is designed and constructed to comply with the essential health and safety requirements of the Machinery Directive 2006/42/EC listed on sheet 2 of this Declaration.

The relevant technical documentation is compiled in accordance with the provisions of part B of Annex VII of the Machinery Directive. All relevant information about the partly completed machinery will be provided, in writing, on a reasoned request by the appropriate national authority to its authorised representative. The name and address of authorised representative, authorised to compile the relevant technical documentation, is the Company Secretary, Cummins Generator Technologies Romania, B-dul Decebal Nr. 116A 200746 Craiova Dolj, Romania.

The undersigned representing the manufacturer:

Signed: 	Name, Title and Address: Alastair McQueen Global Technical Director Cummins Generator Technologies Romania B-dul Decebal Nr. 116A 200746 Craiova Dolj, ROMANIA
Date: 4 th August 2021	

Description:

Serial Number

RYSUNEK 10. PRZYKŁADOWA DEKLARACJA WŁĄCZENIA (>1 KV) — ARKUSZ 1

**2006/42/EC MACHINERY DIRECTIVE
DECLARATION OF INCORPORATION
OF PARTLY COMPLETED MACHINERY**



**ESSENTIAL HEALTH AND SAFETY REQUIREMENTS RELATING TO THE DESIGN
AND CONSTRUCTION OF PARTLY COMPLETED MACHINERY**

<p>1.1 General Remarks</p> <ul style="list-style-type: none">1.1.2 : Principles of safety integration1.1.3 : Materials and products1.1.5 : Design of machinery to facilitate its handling <p>1.3 Protection Against Mechanical Hazards</p> <ul style="list-style-type: none">1.3.1 : Risk of loss of stability1.3.2 : Risk of break-up during operation1.3.3 : Risks due to falling or ejected objects1.3.4 : Risks due to surfaces, edges or angles1.3.7 : Risks related to moving parts1.3.8.1 : Moving transmission parts <p>1.4 Guarding *</p> <ul style="list-style-type: none">1.4.1 : Guards – General requirements *1.4.2.1 : Fixed guards * <p>1.5 Other Hazards</p> <ul style="list-style-type: none">1.5.2 : Static electricity1.5.3 : Energy supply other than electric1.5.4 : Errors of fitting1.5.6 : Fire1.5.13 : Emissions of hazardous materials and substances <p>1.7 Information</p> <ul style="list-style-type: none">1.7.1 : Information and warnings on the machinery1.7.4 : Instructions	<p>LEGEND</p> <ol style="list-style-type: none">Essential Health and Safety Requirements not shown are not considered applicable for this Partly Completed Machinery or must be fulfilled by the assembler of the Machinery.Essential Health and Safety Requirements shown are considered applicable for this Partly Completed Machinery and have been fulfilled by the manufacturer to the extent possible, subject to the build requirements of the Machinery assembler, the information contained in the assembly instructions and Cummins bulletins.* Customers may request Partly Completed Machinery without some or all guarding attached. In these cases section 1.4 Guarding does not apply and the Essential Health and Safety Requirements for guarding must be fulfilled by the assembler of the Machinery.
---	--

RYSUNEK 11. PRZYKŁADOWA DEKLARACJA WŁĄCZENIA (>1 KV) — ARKUSZ 2

**SUPPLY OF MACHINERY (SAFETY)
REGULATIONS 2008
DECLARATION OF INCORPORATION
OF PARTLY COMPLETED MACHINERY**



Function: Synchronous A.C. generator > 1000VAC designed for incorporation into an electricity generating-set.

The partly completed machinery supplied with this declaration:

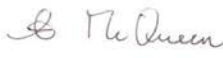
- Is designed and constructed solely as a non-functional component to be incorporated into a machine requiring completion.
- Is designed to comply with the provisions of the following EU Directives so far as their level of build will allow:

S.I. 2016/1091 The Electromagnetic Compatibility Regulations

- Must not be put into service within the UK until the final machinery into which it is to be incorporated has been declared in conformity with the Supply of Machinery (Safety) Regulations 2008 and all other applicable UK Statutory Instruments.
- Is designed and constructed to comply with the essential health and safety requirements of the Supply of Machinery (Safety) Regulations 2008 listed on sheet 2 of this Declaration.

The relevant technical documentation is compiled in accordance with the provisions of part B of Annex VII of the Machinery Directive. All relevant information about the partly completed machinery will be provided, in writing, on a reasoned request by the appropriate national authority to its authorised representative. The name and address of authorised representative, authorised to compile the relevant technical documentation, is the Company Secretary, Cummins Generator Technologies, Fountain Court, Lynch Wood, Peterborough, UK. PE2 6FZ

The undersigned representing the manufacturer:

<p>Signed:</p>  <p>Date: 4th August 2021</p>	<p>Name, Title and Address:</p> <p>Alastair McQueen Global Technical Director Cummins Generator Technologies Fountain Court, Lynch Wood Peterborough, UK PE2 6FZ</p>
--	--

Description:

Serial Number:

RYSUNEK 12. PRZYKŁADOWA DEKLARACJA WŁĄCZENIA (>1 KV) — ARKUSZ 3

**SUPPLY OF MACHINERY (SAFETY)
REGULATIONS 2008
DECLARATION OF INCORPORATION
OF PARTLY COMPLETED MACHINERY**



**ESSENTIAL HEALTH AND SAFETY REQUIREMENTS RELATING TO THE DESIGN AND
CONSTRUCTION OF PARTLY COMPLETED MACHINERY**

General Remarks

- 1.1.2 : Principles of safety integration
- 1.1.3 : Materials and products
- 1.1.5 : Design of machinery to facilitate its handling

Protection Against Mechanical Hazards

- 1.3.1 : Risk of loss of stability
- 1.3.2 : Risk of break-up during operation
- 1.3.3 : Risks due to falling or ejected objects
- 1.3.4 : Risks due to surfaces, edges or angles
- 1.3.7 : Risks related to moving parts
- 1.3.8.1 : Moving transmission parts

Guarding *

- 1.4.1 : Guards – General requirements *
- 1.4.2.1 : Fixed guards *

Other Hazards

- 1.5.2 : Static electricity
- 1.5.3 : Energy supply other than electric
- 1.5.4 : Errors of fitting
- 1.5.6 : Fire
- 1.5.13 : Emissions of hazardous materials and substances

Information

- 1.7.1 : Information and warnings on the machinery
- 1.7.4 : Instructions

LEGEND

- 1 Essential Health and Safety Requirements not shown are not considered applicable for this Partly Completed Machinery or must be fulfilled by the assembler of the Machinery.
- 2 Essential Health and Safety Requirements shown are considered applicable for this Partly Completed Machinery and have been fulfilled by the manufacturer to the extent possible, subject to the build requirements of the Machinery assembler, the information contained in the assembly instructions and Cummins bulletins.
- 3 * Customers may request Partly Completed Machinery without some or all guarding attached. In these cases section 1.4 Guarding does not apply and the Essential Health and Safety Requirements for guarding must be fulfilled by the assembler of the Machinery.

RYSUNEK 13. PRZYKŁADOWA DEKLARACJA WŁĄCZENIA (>1 KV) — ARKUSZ 4

3.2 Dodatkowe informacje o kompatybilności elektromagnetycznej (EMC)

Wszystkie alternatory STAMFORD® i AvK® są projektowane w taki sposób, aby spełniały wymogi kompatybilności elektromagnetycznej i odporności na zakłócenia w środowiskach przemysłowych. W przypadku montażu alternatora w środowisku o przeznaczeniu mieszkalnym, handlowym lub do lekkich zadań przemysłowych może być wymagane użycie dodatkowego sprzętu.

Z racji przepisów o uziemieniu rama alternatora powinna zostać w miejscu posadowienia przyłączona do odpowiedniego ochronnego przewodu uziemiającego o przepisowej minimalnej długości.

Czynności eksploatacyjne, montażowe, serwisowe i konserwacyjne mogą być wykonywane tylko przez osoby doświadczone i wykwalifikowane, które znają odnośne procedury i sprzęt, znają wymagania wszystkich obowiązujących w danym miejscu przepisów i regulacji oraz przeszły niezbędne szkolenia. Patrz [Część 2.3 na str. 3](#).

INFORMACJA

Cummins Generator Technology nie ponosi odpowiedzialności za ewentualny brak kompatybilności elektromagnetycznej alternatorów, jeśli do ich serwisowania i napraw użyto nieautoryzowanych części, tzn. niesygnowanych markami STAMFORD® ani AvK®.

3.3 Dodatkowe informacje o normach Canadian Standards Association (CSA)

Zachowanie zgodności z normą kanadyjską CSA wymaga, aby wytrzymałość elektryczna wszystkich zewnętrznych przewodów i elementów była równa napięciu znamionowemu alternatora podanemu na tabliczce znamionowej.

Następujące oznaczenia z tabliczki znamionowej alternatora są objęte zakresem certyfikacji CSA:

- Numer ramy i model
- Numer seryjny z datą
- Wyjścia: napięcie, prąd, częstotliwość i kVA
- Prędkość znamionowa przy pełnym obciążeniu w obr/min
- Kierunek obrotu (tyko jeśli jednokierunkowy)
- Współczynnik mocy
- Liczba faz
- Napięcie wzbudzenia
- Prąd wzbudzenia
- Klasa izolacji
- Wartość znamionowa prądu
- Temperatura otoczenia

4 Wprowadzenie

4.1 Opis ogólny

Alternatory z serii UC22/27 to bezszczotkowe agregaty trójfazowe, dostarczane w wielkościach do 690 V, 50 Hz (1500 RPM) lub 60 Hz (1800 RPM), spełniające wymagania brytyjskiej normy BS5000-3 i innych norm międzynarodowych.

Wszystkie alternatory z serii UC22/27 są w konfiguracji standardowej alternatorami samowzbudnymi, w których napięcie wzbudzenia odprowadzane jest z głównych uzwojeń wyjściowych poprzez regulator napięcia AVR SX460 lub AS440. Alternatory z serii UC22 dostarczane są również ze specjalnymi uzwojeniami i sterowanym za pomocą transformatora układem wzbudzenia.

Układ wzbudzenia zasilany generatorem z magnesem trwałym (PMG) jest dostępny w programie akcesoriów w połączeniu z AVR MX341 lub MX321™.

4.2 Hałas

OSTRZEŻENIE

Hałas

Hałas działającego alternatora może być przyczyną trwałego uszkodzenia słuchu. Aby zapobiec niebezpieczeństwu:

- **Zawsze noś odpowiednie środki ochrony indywidualnej. Patrz rozdział Środki bezpieczeństwa.**

Maksymalny dozwolony poziom hałasu wynosi 106 dB(A). Aby uzyskać szczegółowe informacje dotyczące konkretnych zastosowań, należy skontaktować się z dostawcą.

4.3 Nazwa alternatora

TABELA 2. FORMAT NAZEWNICTWA ALTERNATORA UC

Przykład:	UC	22	-	UC	I	22	4	C	2
	Model alternatora (UC22, UC27)			Typ alternatora (UC = standardowy, UCG = zgodność z kodeksem sieci przesyłowych, UCD = specjalny, tylko UC27)	Zastosowanie (I = przemysł, M = transport morski)	Rozmiar ramy (22, 27)	Liczba biegunów	Długość rdzenia (A, B, C...)	Liczba łożysk (1 = strona napędowa, 2 = strona napędowa i nienapędowa)

4.4 Umieszczenie numeru seryjnego

Unikatowy numer seryjny jest wybitny na pierścieniu ramy po stronie napędowej.

4.5 Tabliczka znamionowa

Na przytwierdzonej na stałe tabliczce znamionowej podane są parametry działania alternatora zgodne z założeniami konstrukcyjnymi.

STAMFORD®

(CUSTOMER NAME)

S/N MODEL

CONNECTION

PHASE

INS.CLASS

IP

kg

DUTY

kVA

kW

V

A

Hz

RPM

AMB. TEMP °C

TEMP. RISE K

TL

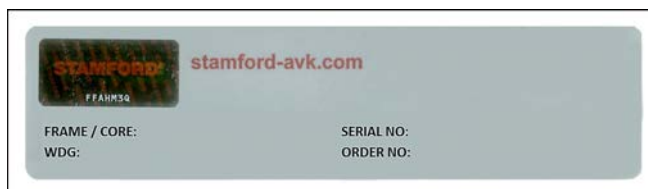
IEC 60034-1 ISO 8528-3 MG 1-32 BS 5000-3
stamford.avik.com

HQ ADDRESS: FOUNTAIN COURT, PETERBOROUGH,
PE2 6FZ, UK

RYSUNEK 14. TABLICZKA ZNAMIONOWA ALTERNATORA GLOBAL STAMFORD AC

4.6 Potwierdzenie autentyczności produktu

Na etykiecie kontrolnej umieszczony jest hologram firmy STAMFORD® gwarantujący bezpieczeństwo i zabezpieczający przed sfałszowaniem. Przy oglądaniu hologramu pod różnymi kątami wokół logo STAMFORD® powinny pojawiać się kropki. Za nim powinno być widoczne słowo "GENUINE". W czasie oglądania hologramu w zaciemnionym pomieszczeniu pomocna może być latarka. Aby upewnić się, że alternator jest autentyczny, należy wpisać unikatowy 7-znakowy kod www.stamford-avk.com/verify.



RYSUNEK 15. ETYKIETA KONTROLNA



RYSUNEK 16. KROPKI WIDOCZNE W CZASIE OGLĄDANIA TRÓJWYMIAROWEGO HOLOGRAMU POD RÓŻNYMI KĄTAMI.

-

Tę stronę celowo pozostawiono pustą.

5 Zakres zastosowania alternatora

Klient jest odpowiedzialny za zapewnienie, aby alternator był wystarczająco zwymiarowany dla planowanego celu zastosowania.

OSTRZEŻENIE

Nieprawidłowe lub niewłaściwe użytkowanie

Nieprawidłowe lub niewłaściwe użytkowanie alternatora może spowodować poważne obrażenia ciała lub śmierć albo doprowadzić do uszkodzeń sprzętu. Aby zapobiec niebezpieczeństwu:

- **Zawsze wybieraj alternator o parametrach technicznych odpowiednich do danego przeznaczenia i zastosowania.**
- **Dopilnuj, aby alternator i silnik spalinowy były technicznie kompatybilne i praktycznie zdadne do przewidzianego zastosowania.**
- **Zawsze instaluj alternator zgodnie z dołączonymi do niego oryginalnymi instrukcjami obsługi i rysunkami technicznymi oraz przestrzegaj wszystkich lokalnych zasad i przepisów.**
- **Dopilnuj, aby alternator był użytkowany zgodnie z instrukcjami obsługi oraz w zakresach parametrów podanych na jego tabliczce znamionowej.**
- **Nie używaj uszkodzonego ani wadliwego alternatora. Wyłącz alternator i odizoluj go od wszystkich źródeł zasilania, odprowadź zgromadzoną energię oraz wykonaj procedury zablokowania dopływu prądu i wywieszenia oznakowań (LOTO). Zablokuj możliwość używania alternatora, dopóki nie zostanie on naprawiony i przywrócony do normalnego stanu.**

5.1 Warunki pracy

Alternatory standardowo charakteryzują się stopniem ochrony IP23. Taka ochrona nie jest wystarczająca do tego, aby agregat mógł być wykorzystywany na wolnym powietrzu bez dodatkowych zabezpieczeń.

TABELA 3. WARUNKI PRACY

Temperatura otoczenia	Od -15°C dto 40°C (od 5°F dto 104°F)
Wilgotność względna powietrza	< 70%
Wysokość n.p.m.	< 1000 m (3280 ft)

W tabeli podane są normalne warunki eksploatacji, dla jakich zaprojektowany jest alternator. Alternator może pracować w innych warunkach, ale jego parametry znamionowe muszą wtedy zostać zmienione. Szczegółowe informacje znajdują się na tabliczce znamionowej. W przypadku, gdy środowisko eksploatacji alternatora ulegnie zmianie po dokonaniu jego zakupu, konieczna jest ponowna klasyfikacja urządzenia.

5.2 Przepływ powietrza

TABELA 4. MINIMALNY PRZEPLÝW POWIETRZA I MAKSYMALNY SPADEK CIŚNIENIA

Model alternatora i częstotliwość	Minimalny przepływ powietrza m ³ /s (ft ³ /min)		Maksymalna różnica ciśnienia między wlotem a wylotem powietrza, mm (in) na wodowskazie
	50 Hz	60 Hz	
UC22	0,216 (458)	0,281 (595)	6 (0,25)
UCD22	0,25 (530)	0,31 (657)	6 (0,25)
UC27	0,514 (1090)	0,617 (1308)	6 (0,25)
UCD27	0,58 (1230)	0,69 (1463)	6 (0,25)

Należy upewnić się, aby wloty i wyloty powietrza były drożne podczas pracy alternatora.

5.3 Zanieczyszczenia powietrza

OSTROŻNIE

Pył osiadły i zawieszony/dym

Pyły osiadłe i zawieszony/dym mogą wywoływać podrażnienia oczu i dróg oddechowych skutkujące łagodnym lub umiarkowanym pogorszeniem stanu zdrowia.

Wielokrotne/długotrwałe wystawienie na działanie tych substancji może doprowadzić do poważnych chronicznych schorzeń. Aby zapobiec niebezpieczeństwu:

- *W miarę możliwości stosuj mechaniczne wywiewy odprowadzające pyły osiadłe i zawieszony/dym z miejsca pracy.*
- *Odpowiednio wentyluj pomieszczenia.*
- *Zawsze noś odpowiednie środki ochrony indywidualnej. Patrz rozdział Środki bezpieczeństwa.*

INFORMACJA

Zanieczyszczenia takie jak sól, olej, spaliny, substancje chemiczne, pył i piasek zmniejszają skuteczność izolacji i trwałość uzwojeń. Aby zabezpieczyć alternator, należy zastosować filtry powietrza i osłony chroniące elementy alternatora.

5.4 Filtry powietrza

Filtry powietrza przechwytyją cząsteczki o rozmiarach większych niż 5 mikronów. Filtry należy regularnie czyścić lub wymieniać, stosownie do panujących warunków. Zaleca się częste sprawdzanie stanu filtrów w celu ustalenia odpowiedniego harmonogramu ich serwisowania.

Alternatory z fabrycznie zamontowanymi filtrami mają zmniejszoną moc w związku ze zmniejszonym dopływem chłodnego powietrza. Jeżeli filtry zostaną zamontowane po dostawie, należy zmniejszyć moc alternatora o 5%.

Filtry powietrza nie usuwają wody. Należy zatem podjąć dodatkowe kroki w celu ochrony filtrów przed wodą. Mokre filtry ograniczają strumień powietrza i mogą doprowadzić do przegrzania alternatora, tym samym zmniejszając trwałość izolacji.

5.5 Otoczenie o wysokiej wilgotności powietrza

Zdolność powietrza do przenoszenia wilgoci zależy od temperatury. Jeśli temperatura powietrza spadnie poniżej punktu rosy, na uzwojeniach może powstać rosa, która zmniejszy rezystancję elektryczną. W warunkach wysokiej wilgotności powietrza alternator musi być dodatkowo chroniony, również wtedy, gdy umieszczony jest w obudowie. Dodatkowe grzałki antykondensacyjne można kupić osobno.

5.6 Grzałki antykondensacyjne

NIEBEZPIECZEŃSTWO

Testowanie przewodów elektrycznych pod napięciem

Przewody pod napięciem mogą powodować poważne obrażenia lub śmierć w wyniku porażenia prądem elektrycznym lub poparzeń. Aby zapobiec niebezpieczeństwu:

- **Przed zdjęciem osłon przykrywających przewody pod napięciem wyłącz agregat prądotwórczy i odizoluj go od wszystkich źródeł zasilania, odprowadź zgromadzoną energię oraz wykonaj procedury zablokowania dopływu prądu i wywieszenia oznakowań (LOTO).**

OSTRZEŻENIE

Skroplona para wodna

Użytkowanie alternatora w sytuacji, gdy na uzwojeniach znajduje się skroplona para wodna, może spowodować obrażenia ciała wskutek porażenia prądem, oparzenia albo wystawienia na działanie odłamków i resztek wyrzucanych w powietrze. Aby zapobiec niebezpieczeństwu:

- **Włączaj grzałki przeciwkondensacyjne (jeżeli są zamontowane), aby zapobiec skraplaniu się pary.**
- **Przed uruchomieniem alternatora sprawdź, czy w środku znajdują się skropliny. W razie stwierdzenia obecności skroplin spuść/usuń je, wysusz powierzchnie, po czym skontroluj alternator zgodnie z informacjami podanymi w rozdziale Bieżące utrzymanie i serwisowanie.**

OSTRZEŻENIE

Gorące powierzchnie i pożar

Kontakt z gorącymi powierzchniami grozi poważnymi obrażeniami ciała, a nawet śmiercią, wskutek oparzeń. W przypadku zatknięcia się gorących powierzchni z łatwopalnymi elementami może dojść do pożaru. Aby zapobiec niebezpieczeństwu:

- **Staraj się nie dotykać gorących powierzchni.**
- **Zawsze noś odpowiednie środki ochrony indywidualnej. Patrz rozdział Środki bezpieczeństwa.**
- **Pilnuj, aby żadne łatwopalne materiały (takie jak opakowania) ani substancje nie wchodziły w kontakt ani nie były składowane w pobliżu grzałki przeciwkondensacyjnej (jeśli jest zamontowana).**
- **Pilnuj, aby żadne łatwopalne materiały ani substancje nie wchodziły w kontakt ani nie były składowane w pobliżu alternatora, silnika spalinowego ani układów chłodzenia, wentylacji i wydechowego.**

Grzałka antykondensacyjna jest zasilana z zewnętrznego źródła. Ogrzewanie antykondensacyjne podnosi temperaturę powietrza wokół uzwojeń. Dzięki temu, gdy alternator nie pracuje, nie skrapla się na nich woda. Zaleca się podłączenie ogrzewania w taki sposób, aby włączało się ono automatycznie w momencie wyłączenia alternatora.

5.7 Obudowy

Obudowy służą ochronie alternatora przed szkodliwym wpływem środowiska.

- Powietrze musi być nawiewane do alternatora z odpowiednim natężeniem przepływu oraz nie może zawierać wilgoci i zanieczyszczeń, a jego temperatura nie może przekraczać maksymalnej temperatury otoczenia podanej na tabliczce znamionowej.
- Strumień powietrza musi być regulowany, aby wykrywać gorące powietrze i zapobiegać jego cyrkulacji wewnątrz obudowy.
- Wokół alternatora należy pozostawić wystarczającą ilość wolnego miejsca, aby umożliwić bezpieczne prowadzenie prac konserwacyjnych.

5.8 Drgania

Alternatory wytrzymują poziomy drgań powstające w czasie pracy zestawów prądotwórczych zgodnie z normami ISO 8528-9 i BS 5000-3. (Norma ISO 8528 dotyczy pomiarów szerokopasmowych, natomiast norma BS 5000 określa dominujące częstotliwości i drgania zespołu prądotwórczego).

INFORMACJA

Przekroczenie któregokolwiek z powyższych parametrów znacząco zmniejszy okres eksploatacji łożysk oraz innych komponentów agregatu i może spowodować unieważnienie gwarancji na alternator.

INFORMACJA

Listwa zaciskowa jest przystosowana do utrzymywania ciężaru szynoprzewodów, przekładników, kabli odbiorników oraz pomocniczej listwy zaciskowej. Dodatkowa masa mogłaby spowodować nadmierne drgania i doprowadzić do uszkodzenia obudowy i mocowania listwy zaciskowej. Sposób podłączania kabli do listwy zaciskowej został opisany w podręczniku instalacji. Przymocowanie jakiegokolwiek dodatkowej masy do listwy zaciskowej należy uzgodnić z CGT.

5.8.1 Definicja brytyjskiej normy BS 5000–3

Alternatory muszą trwale wytrzymać drgania o amplitudach wynoszących 0,25 mm w przedziale częstotliwości między 5 a 8 Hz i przy prędkościach wynoszących 9,0 mm/s (wartość skuteczna) w przedziale częstotliwości między 8 a 200 Hz przy bezpośrednim pomiarze przy ramie lub głównej budowie urządzenia. Określone powyżej wartości graniczne obowiązują tylko dla dominującej częstotliwości drgań fal złożonych.

5.8.2 Definicja normy ISO 8528-9

Norma ISO 8528-9 odnosi się do szerokiego pasma częstotliwości, to jest od 10 do 1000 Hz. Poniższa tabela stanowi przykład z normy ISO 8528-9 (Tabela C.1, wartość 1). Są w niej zawarte uproszczone informacje dotyczące granicznych wartości drgań, wyrażone w kVA oraz prędkości obrotowych dopuszczalnych w czasie pracy standardowych agregatów.

5.8.3 Częstotliwości drgań

Częstotliwości głównych drgań wytwarzanych przez alternator są następujące:

- 4-biegunowe 1500 RPM 25 Hz
- 4-biegunowy 1800 RPM 30 Hz

Drgania wytwarzane przez silnik w alternatorze są złożone. Konstruktor zespołu prądotwórczego jest odpowiedzialny za wypoziomowanie i usztywnienie płyty podstawowej oraz elementów mocujących. Drgania nie mogą przekraczać wartości granicznych opisanych w normach BS5000-3 i ISO 8528-9.

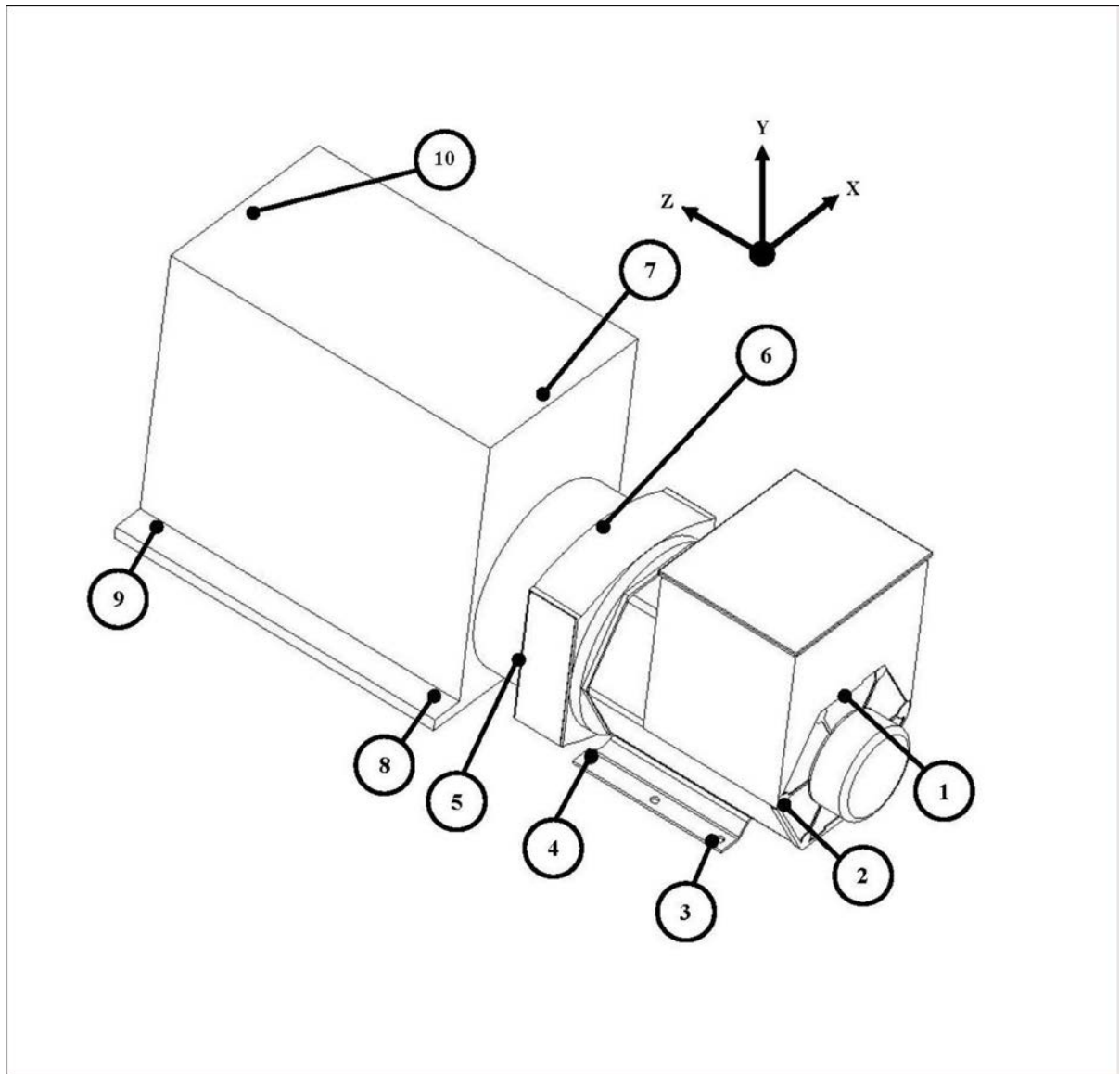
5.8.4 Drgania liniowe — wartości graniczne

TABELA 5. POZIOMY DRGAŃ LINIOWYCH WYKRYWANYCH NA ALTERNATORZE UC

Prędkość obrotowa silnika obr./min (min^{-1})	Moc wyjściowa S (kVA)	Drgania Pojemność skokowa RMS (mm)	Drgania Prędkość RMS (mm/s)
1300 \leq n, <2000	>10, ale \leq 50	0,64	40
	>50, ale \leq 250	0,4	25
	>250	0,32	20
Uwaga: Za szerokie pasmo przyjęty został zakres częstotliwości od 10 Hz do 1000 Hz.			

5.8.5 Monitorowanie drgań liniowych

Zaleca się kontrolowanie drgań za pomocą urządzeń do ich pomiaru w miejscach wskazanych poniżej. Należy upewnić się, że poziom drgań zestawu prądotwórczego nie przekracza wartości granicznych wskazanych w normach. Jeżeli wykraczają one poza granice tolerancji, konieczne jest ustalenie i usunięcie przyczyny drgań. Zaleca się, aby konstruktor zestawu prądotwórczego zmierzył wartości początkowe, stanowiące następnie dla użytkownika urządzenia punkt odniesienia przy regularnych pomiarach drgań zgodnie z przygotowanym harmonogramem wykonywania czynności usług serwisowych. Umożliwia to monitorowanie postępującego zużycia.



RYSUNEK 17. PUNKTY POMIARU DRGAŃ

5.8.6 Nadmierny poziom drgań

OSTRZEŻENIE

Wystawienie na działanie odłamków i resztek wyrzucanych w powietrze

Odłamki i resztki wyrzucane w powietrze mogą spowodować poważne obrażenia ciała lub nawet śmierć wskutek uderzenia, rozcięcia lub nakłucia. Narażenie na odłamki i resztki wprawiane w ruch mechanicznie występuje we wszystkich kierunkach (poziomych i pionowych) w strefie wokół wylotów powietrza alternatora, wlotów powietrza alternatora i końca z odsłoniętym wałem (zwanego popularnie stroną napędową (DE)).

Aby zapobiec niebezpieczeństwu, należy przestrzegać następujących wytycznych w trakcie pracy alternatora:

- **podczas działania alternatora nie wolno zbliżać się do jego wlotów ani wylotów powietrza;**
- **nie należy umieszczać elementów sterowania alternatorem w pobliżu jego wlotów i wylotów powietrza,**
- **nie wolno przegrzewać alternatora, pozwalając mu pracować przy parametrach powyżej zaleceń na tabliczce znamionowej;**
- **nie wolno nadmiernie obciążać alternatora;**
- **nie wolno uruchamiać alternatora przy nadmiernych wibracjach;**
- **nie wolno synchronizować alternatorów równoległych poza zakresem określonych parametrów.**

Jeżeli zmierzony poziom drgań zespołu prądotwórczego przekracza wartości graniczne, należy:

1. Skonsultować się z producentem zespołu prądotwórczego w celu ograniczenia drgań do dopuszczalnego poziomu.
2. Skontaktować się z działem obsługi klienta firmy CGT, aby ocenić wpływ drgań na łożyska i spodziewany okres eksploatacji alternatora.

5.9 Łożyska

5.9.1 Łożyska uszczelnione

Łożyska, które są na stałe hermetycznie zamknięte, należy poddawać okresowym przeglądom, zgodnie z harmonogramem przeglądów zalecanym w niniejszym dokumencie. Podczas przeglądu należy zwrócić uwagę na oznaki zużycia, wycierania i inne uszkodzenia. Jeśli zostaną zaobserwowane uszkodzone uszczelki, wycieki smaru lub odbarwienie bieżni łożyska, łożysko należy wymienić.

5.9.2 Okres eksploatacji łożysk

Na okres eksploatacji łożysk negatywnie wpływają następujące czynniki:

- Niekorzystne warunki pracy i czynniki otoczenia.
- Naprężenia powodowane przez niewspółosiowość agregatu prądotwórczego.
- Pochodzące z silnika wibracje przekraczające limity określone w normach BS 5000-3 i ISO 8528-9.
- Dłuższe okresy (włącznie z transportem), gdy alternator nie pracuje i jest poddawany wibracjom, może powodować wystąpienie fałszywych odcisków Brinella (wgniecenia na elementach tocznych i wyłobienia w bieżniach).
- Wilgotność powietrza lub wilgoć, która może powodować korozję i zemulgowanie środka smarowego.

5.9.3 Monitorowanie stanu łożysk

Zaleca się monitorowanie stanu łożysk za pomocą urządzeń do monitorowania poziomu drgań. W tym celu należy najlepiej zmierzyć wartości początkowe i użyć ich jako podstawy do regularnego monitorowania łożysk, w celu wykrycia ewentualnych pogorszeń. Umożliwia to zaplanowanie wymiany łożysk w odpowiednich odstępach czasu w ramach przeglądu agregatu prądotwórczego lub silnika.

5.9.4 Oczekiwana żywotność łożysk

Producenci łożysk wiedzą, że ich żywotność jest zależna od licznych czynników, na które nie mają oni wpływu i nie mogą w związku z tym udzielić informacji na temat oczekiwanego okresu użytkowania. Mogą jednak na podstawie żywotności łożysk L10 udzielić praktycznych wskazówek na temat okresów przeglądowych i smarowania, a także zaleceń co do rodzaju smaru i jego producentów.

Dla zastosowań ogólnych: należy zaplanować wymianę łożysk po upływie 30 000 godzin pracy, jeżeli zapewniona jest regularna konserwacja, poziom drgań mieści się w przedziale określonym normami ISO 8528-9 i BS5000-3, a temperatura otoczenia nie przekracza 50°C.

Łożyska będące częścią alternatorów serii UC są zamknięte i nie można ich ponownie nasmarować.

W przypadku wątpliwości dotyczących okresu użytkowania łożysk w alternatorach STAMFORD® prosimy o zwrócenie się do lokalnego autoryzowanego dostawcy alternatora lub do działu obsługi klienta firmy CGT.

6 Montaż w zespole prądotwórczym

6.1 Wymiary alternatora

Wymiary podano w arkuszu danych dla określonego modelu alternatora. Model alternatora jest podany na tabliczce znamionowej.

INFORMACJA

Karty katalogowe są dostępne na stronie www.stamford-avk.com

6.2 Podnoszenie alternatora

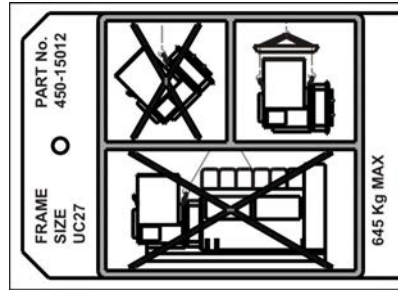
⚠ NIEBEZPIECZEŃSTWO

Spadające części mechaniczne

Spadające części mechaniczne mogą powodować poważne obrażenia lub śmierć poprzez uderzenie, zgniecenie, rozcięcie lub uwięzienie. Aby zapobiec niebezpieczeństwu, i przed podniesieniem:

- **sprawdzić udźwig, stan i połączenie podnośnika (suwnica, wciągnik i podnośniki, w tym mocowanie do kotwicy, przymocować lub wesprzeć sprzęt);**
- **sprawdzić udźwig, stan i połączenie akcesoriów do podnoszenia (haków, pasów, klamer i śrub do mocowania ładunku na podnośniku);**
- **sprawdzić udźwig, stan i połączenie uchwytów służących jako zaczepy;**
- **sprawdzić masę, spójność i stabilność (np. niestabilny środek grawitacji) ładunku.**
- **Aby zapobiec wypadnięciu wirnika z obudowy alternatora jednołożyskowego, należy zawsze używać drążków transportowych dla strony napędowej i nienapędowej.**
- **Podczas przenoszenia alternator powinien być zawsze w pozycji poziomej.**
- **Nie podnosić całego agregatu prądotwórczego za zaczepy przytwierdzone do alternatora.**
- **Nie podnosić alternatora lub całego agregatu prądotwórczego za zaczepy przytwierdzone do chłodnicy.**
- **Nie wolno odrywać etykiety z instrukcjami podnoszenia, która jest przyklejona do jednego z zaczepów.**

Zanim agregat zostanie sprzężony, należy zdjąć zestaw transportowy z końca napędowego. Po wykonaniu sprzężenia należy zdjąć pałąk transportowy z końca nienapędowego. Alternator należy unosić za haki lub klamry przyłączone do uchwytów. Na etykiecie umieszczonej obok uchwytu przedstawiono poprawny sposób podnoszenia agregatu. Należy używać łańcuchów o odpowiedniej długości i, jeśli to konieczne, belki rozporowej, aby uniknąć odchylenia alternatora od pionu podczas podnoszenia. Należy upewnić się, że dźwig jest w stanie podnieść alternator o masie wskazanej na etykiecie.



RYСУNEK 18. ETYKIETA PRZEDSTAWIAJĄCA SPOSÓB PODNOSZENIA ALTERNATORA

6.3 Składowanie

⚠ OSTRZEŻENIE

Skroplona para wodna

Użytkowanie alternatora w sytuacji, gdy na uzwojeniach znajduje się skroplona para wodna, może spowodować obrażenia ciała wskutek porażenia prądem, oparzenia albo wystawienia na działanie odłamków i resztek wyrzucanych w powietrze. Aby zapobiec niebezpieczeństwu:

- *Włączaj grzałki przeciwkondensacyjne (jeżeli są zamontowane), aby zapobiec skraplaniu się pary.*
- *Przed uruchomieniem alternatora sprawdź, czy w środku znajdują się skropliny. W razie stwierdzenia obecności skroplin spuść/usuń je, wysusz powierzchnie, po czym skontroluj alternator zgodnie z informacjami podanymi w rozdziale Bieżące utrzymanie i serwisowanie.*

⚠ OSTRZEŻENIE

Gorące powierzchnie i pożar

Kontakt z gorącymi powierzchniami grozi poważnymi obrażeniami ciała, a nawet śmiercią, wskutek oparzeń. W przypadku zatknięcia się gorących powierzchni z łatwopalnymi elementami może dojść do pożaru. Aby zapobiec niebezpieczeństwu:

- *Staraj się nie dotykać gorących powierzchni.*
- *Zawsze noś odpowiednie środki ochrony indywidualnej. Patrz rozdział Środki bezpieczeństwa.*
- *Pilnuj, aby żadne łatwopalne materiały (takie jak opakowania) ani substancje nie wchodziły w kontakt ani nie były składowane w pobliżu grzałki przeciwkondensacyjnej (jeśli jest zamontowana).*
- *Pilnuj, aby żadne łatwopalne materiały ani substancje nie wchodziły w kontakt ani nie były składowane w pobliżu alternatora, silnika spalinowego ani układów chłodzenia, wentylacji i wydechowego.*

W przypadku gdy alternator nie zostanie natychmiast użyty, powinien być przechowywany w czystym, suchym i wolnym od drgań pomieszczeniu. Zaleca się korzystanie z grzałek antykondensacyjnych, o ile są dostępne.

Jeśli alternator daje się obracać, w okresie jego magazynowania należy obracać wirnik o 6 obrotów co miesiąc.

6.3.1 Po składowaniu

Jeżeli alternator był przez dłuższy czas wyłączony, należy przed rozpoczęciem eksploatacji przeprowadzić kontrolę (patrz [Część 6.6 na str. 43](#)) i upewnić się, że uzwojenia nie uległy uszkodzeniu. Jeśli uzwojenia są wilgotne lub rezystancja izolacji jest niska, wykonać jedną z procedur osuszania (patrz [Rozdział 7 na str. 49](#)).

Przed włączeniem alternatora należy sprawdzić następującą tabelę.

TABELA 6. SKŁADOWANIE ŁOŻYSK

	Nieobracany w okresie magazynowania	Obracany w okresie magazynowania
Łożyska uszczelnione	Jeśli alternator był magazynowany krócej niż 12 miesięcy, można go uruchomić. Jeśli alternator był magazynowany dłużej niż 12 miesięcy, należy wymienić łożyska i dopiero potem można go uruchomić.	Jeśli alternator był magazynowany krócej niż 24 miesiące, można go uruchomić. Jeśli alternator był magazynowany dłużej niż 24 miesiące, należy wymienić łożyska i dopiero potem można go uruchomić.

6.3.2 Zasady magazynowania

Gdy alternator jest nieużywany lub magazynowany, może podlegać działaniu różnych czynników zewnętrznych, jak drgania, wilgotność, temperatura i zanieczyszczenia powietrza, które mogą pogorszyć stan łożyskowań.

Jeśli planowany jest dłuższy przestój alternatora, należy wcześniej uzgodnić sposób jego przechowywania z działem obsługi klienta firmy CGT.

6.4 Obciążenia promieniowe

W przypadku alternatorów z napędem pasowym należy zwracać uwagę na właściwe ustawienie położenia kół pasowych po stronie napędowej i napędzanej, tak aby łożyska nie ulegały działaniu sił osiowych. Dla dokładnego ustawienia naprężenia pasa przy jednoczesnym zachowaniu ustawienia kół pasowych zalecane jest używanie napinacza pasa z mechanizmem ślimakowym.

Producent agregatu prądotwórczego powinien zadbać o umieszczenie odpowiednich barier ochronnych dla pasów i kół pasowych.

INFORMACJA

Ważne! Niewłaściwie napięte pasy powodują zwiększone zużycie łożyska.

TABELA 7. MAKSYMALNE DOZWOLONE OBCIĄŻENIE BOCZNE

2/4 bieguny	Obciążenie promieniowe		Przedłużenie wału mm
	Kg	N	
UC22	408	4000	110
UC27	510	5000	140

6.5 Sprzęganie zespołów prądotwórczych

⚠ OSTRZEŻENIE

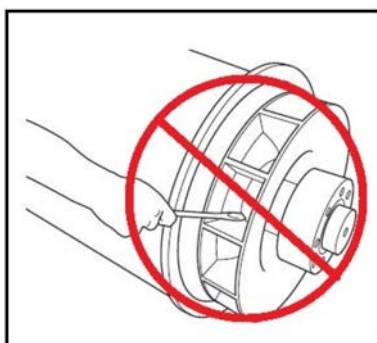
Podłączanie alternatora do silnika spalinowego

Ruchome części mechaniczne, kiedy agregat ma włączone sprzęgło, mogą powodować poważne obrażenia lub śmierć poprzez uderzenie, zgniecenie, rozcięcie lub uwięzienie. Aby zapobiec niebezpieczeństwu:

- **Pracownicy nie powinni zbliżać kończyn ani innych części ciała do powierzchni styku podzespołów w trakcie podłączania alternatora do silnika spalinowego.**
- **Pracownicy nie powinni zbliżać kończyn ani innych części ciała do powierzchni styku podzespołów w trakcie montowania dużych części, na przykład układów chłodzenia i zbiorników paliwa, w alternatorze / agregacie prądotwórczym.**

INFORMACJA

Niedozwolone jest używanie wentylatora do obracania wirnika alternatora. Wentylator nie wytrzyma takiego nacisku i zostanie uszkodzony.



RYSUNEK 19. NIE WPRAWIAĆ W RUCH ZA POMOCĄ DŹWIGNI

Wydajność pracy i długi okres eksploatacji komponentów zależą od zminimalizowania naprężeń występujących wewnątrz alternatora. Naprężenia mechaniczne mogą być powodowane nieprostoliniowością występującą między silnikiem a komponentami agregatu, a także drganiami.

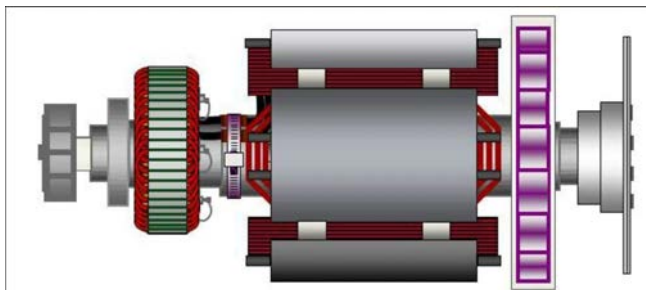
Zespoły prądotwórcze muszą znajdować się na płaskich, stałych podstawach zdolnych do wytrzymywania określonych obciążeń. Pod alternatorem i silnikiem należy umieścić podkładki montażowe zapewniające solidną podstawę i dokładne wyrównanie komponentów. Wysokość podkładek musi mieścić się w następujących granicach: 0,25 mm w przypadku podkładek ślizgowych, 3 mm w przypadku nieregulowanych podkładek antywibracyjnych (AVM) lub 10 mm w przypadku regulowanych podkładek AVM. Aby wypoziomować urządzenie, należy skorzystać z podkładek. Oś obrotowa wirnika alternatora i wału wyjściowego silnika musi charakteryzować współosiowość (wyrównanie promieniowe) i prostopadłość do tej samej płaszczyzny (wyrównanie prostopadłe). Wyrównanie osiowe sprzęgła alternatora i silnika musi być przeprowadzone z marginesem wolnej przestrzeni wynoszącym 0,5 mm. Jest on przeznaczony na wypadek rozszerzenia termicznego materiałów i pozwala na zminimalizowanie sił osiowych działających na łożyska przy temperaturze pracy.

Drgania mogą się pojawić, gdy na sprzęgło działają siły naprężające. Alternator został zaprojektowany, aby wytrzymać maksymalny moment zginający, którego wartość nie przekroczy 140 kg/m (1000 lbs ft). Informacji na temat maksymalnego momentu zginającego kołnierza silnika udziela producent silnika.

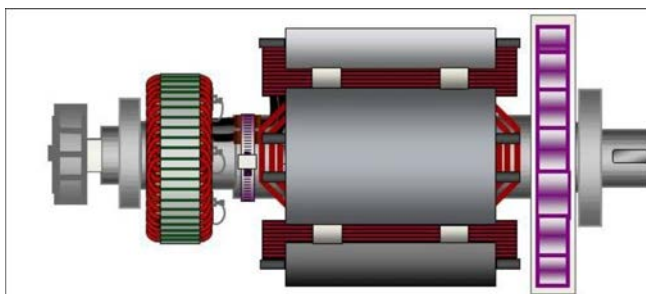
Zastosowanie zamkniętego stanu między alternatorem a silnikiem pozwoli zwiększyć wytrzymałość zespołu prądotwórczego. W stanie zamkniętym mogą pracować zarówno alternatory jedno- jak i dwułożyskowe. W przypadku agregatów pracujących w stanie otwartym, konstruktor zespołu prądotwórczego musi dostarczyć bariery chroniące.

W celu ochrony podczas transportu i składowania koniec trzpienia ramy alternatora, płyty sprzęgające wirnika i przedłużenie wału zostały zabezpieczone za pomocą powłoki przeciwkorozyjnej. Należy ją usunąć przed rozpoczęciem montażu.

Aby zabezpieczyć wirnik przed zmianą pozycji w czasie transportu, alternatory wyposażone w jedno łożysko i pozbawione magnesów trwałych (PMG) są zabezpieczone specjalnym wspornikiem po stronie nienapędowej (NDE). Usuń osłonę części NDE, usuń wspornik i pasy. Następnie załóż ponownie osłonę części NDE przed rozpoczęciem sprzęgnięcia z zespołem prądotwórczym.



RYSUNEK 20. WIRNIK ALTERNATORA JEDNOŁOŻYSKOWEGO Z WIDOCZNYMI TARCZAMI SPRZĘGŁA SKRĘCONYMI Z PIASTĄ CZĘŚCI NAPĘDOWEJ (PO PRAWĘJ).



RYSUNEK 21. WIRNIK ALTERNATORA DWULOŻYSKOWEGO Z WIDOCZNYM WAŁEM I SZCZELINĄ NA KLUCZ UMOŻLIWIAJĄCĄ ELASTYCZNE SPRZĘGANIE (PO PRAWĘJ).

6.5.1 Konstrukcja jednołożyskowa

NIEBEZPIECZEŃSTWO

Spadające części mechaniczne

Spadające części mechaniczne mogą powodować poważne obrażenia lub śmierć poprzez uderzenie, zgniecenie, rozcięcie lub uwięzienie. Aby zapobiec niebezpieczeństwu, i przed podniesieniem:

- *sprawdzić udźwig, stan i połączenie podnośnika (suwnica, wciągnik i podnośniki, w tym mocowanie do kotwicy, przymocować lub wesprzeć sprzęt);*
- *sprawdzić udźwig, stan i połączenie akcesoriów do podnoszenia (haków, pasów, klamer i śrub do mocowania ładunku na podnośniku);*
- *sprawdzić udźwig, stan i połączenie uchwytów służących jako zaczepy;*
- *sprawdzić masę, spójność i stabilność (np. niestabilny środek grawitacji) ładunku.*
- *Aby zapobiec wypadnięciu wirnika z obudowy alternatora jednołożyskowego, należy zawsze używać drążków transportowych dla strony napędowej i nienapędowej.*
- *Podczas przenoszenia alternator powinien być zawsze w pozycji poziomej.*
- *Nie podnosić całego agregatu prądotwórczego za zaczepy przytwierdzone do alternatora.*
- *Nie podnosić alternatora lub całego agregatu prądotwórczego za zaczepy przytwierdzone do chłodnicy.*
- *Nie wolno odrywać etykiety z instrukcjami podnoszenia, która jest przyklejona do jednego z zaczepów.*

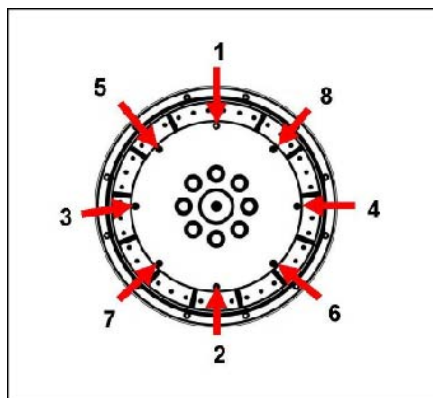
1. Usunąć wspornik transportowy umieszczony po stronie napędowej, który utrzymuje wirnik w miejscu podczas transportu.
2. Zdejmij osłony wylotu powietrza po stronie napędowej alternatora w celu uzyskania dostępu do sprzęgła i śrub kołnierza.
3. Upewnij się, że tarcze sprzęgła są umieszczone współśrodkowo w stosunku do czopu kołnierza.
4. Włóż dwa kołki ustalające w otwory śrub montażowych koła zamachowego o 180 stopni od siebie, aby łatwiej było wyosiować tarczę i koło zamachowe.
5. Podnieś i przystaw alternator do silnika, obracając silnik ręcznie, aby ustawić w jednej linii tarcze i koło zamachowe.
6. Wsuń kołki ustalające w otwory śrub montażowych tarczy sprzęgła i przysuń alternator do silnika na tyle, aby tarcze sprzęgła przylegały do powierzchni koła zamachowego.

INFORMACJA

Niedozwolone jest przesuwanie alternatora w kierunku silnika przez ciągnięcie za śruby przy elastycznych tarczach.

7. Załóż śruby kołnierza, podkładając pod ich łby podkładki o dużym przekroju. Dokręć śruby adaptera równomiernie na całym obwodzie adaptera.
8. Aby upewnić się, że śruby są dokręcone, sprawdź moment dociągowy każdej z nich, poruszając się po kole w kierunku zgodnym z ruchem wskazówek zegara. Informacje na temat prawidłowych momentów dociągowych można znaleźć w danych producenta silnika.
9. Wyjmij kołki ustalające. Załóż śruby sprzęgła, podkładając pod ich łby podkładki o dużym przekroju.
10. Przykręć tarczę sprzęgła do koła zamachowego, dokręcając śruby zgodnie z kolejnością przedstawioną na [Rysunek 22 na str. 43](#).

11. Aby upewnić się, że śruby są dokręcone, sprawdź moment dociągowy każdej z nich, poruszając się po kole w kierunku zgodnym z ruchem wskazówek zegara.
12. Jeśli nie jest montowany agregat PMG, zdemonuj specjalny wspornik transportowy po stronie NDE.
13. Załóż z powrotem wszystkie osłony.



RYSUNEK 22. KOLEJNOŚĆ MOCOWANIA

6.5.2 Konstrukcja dwułożyskowa

Aby uniknąć obciążeń skręcających, zalecane jest użycie elastycznego sprzęgła przeznaczonego do konkretnych połączeń silnik-alternator.

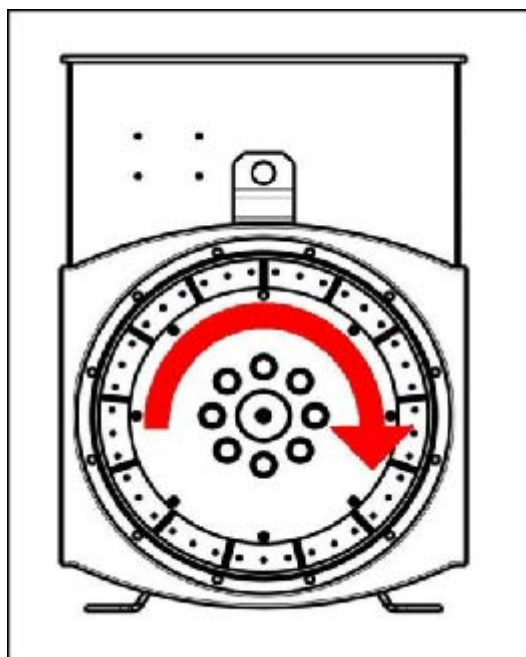
W przypadku użycia kołnierza sprzęgła nieruchomego należy skontrolować ustawienie powierzchni dopasowania poprzez dostawienie alternatora do silnika. Ewentualne korekcje pozycji mogą zostać uzyskane przez włożenie podkładek pod nóżki alternatora.

6.6 Kontrole przed uruchomieniem

Przed uruchomieniem zespołu prądotwórczego należy zmierzyć wartość rezystancji izolacji uzwojeń i sprawdzić, czy wszystkie połączenia zostały dokonane w prawidłowy sposób oraz wszystkie przyłącza zostały właściwie umocowane i znajdują się w przewidzianym miejscu. Upewnij się, że dostęp powietrza do alternatora jest nieutrudniony. Załóż z powrotem wszystkie osłony.

6.7 Kierunek obrotów

Zgodnie z projektem, wentylator alternatora obraca się w prawą stronę z punktu widzenia strony napędowej urządzenia (chyba że inaczej określono w zamówieniu). W sprawie zmiany kierunku obrotów alternatora należy zwrócić się do serwisu CGT.



RYSUNEK 23. KIERUNEK OBROTÓW

6.8 Rotacja fazy

Moc wyjściowa głównego wirnika charakteryzuje się kolejnością faz U V W, gdy alternator obraca się w prawą stronę, patrząc od strony napędowej. Jeżeli pojawi się konieczność odwrócenia rotacji fazy, należy zmienić konfigurację przewodów w skrzynce zaciskowej. Aby uzyskać schemat "podłączeń odwróconej fazy", należy skontaktować się z działem obsługi klienta firmy CGT.

6.9 Napięcie i częstotliwość

Upewnij się, że wymagane dla konkretnego zastosowania agregatu prądotwórczego poziomy napięcia i częstotliwości są zgodne z wartościami podanymi na tabliczce znamionowej alternatora. Szczegółowe informacje na temat regulacji znajdują się w instrukcji do regulatora AVR.

6.10 Ustawienia automatycznego regulatora napięcia AVR

Zgodnie z ustawieniami fabrycznymi, regulator AVR wykonuje testy przed pierwszym uruchomieniem. Sprawdź, czy ustawienia regulatora AVR są zgodne z wymaganymi parametrami wyjściowymi. Aby uzyskać informacje na temat konfiguracji regulatora AVR do pracy z obciążeniem i bez obciążenia, zapoznaj się z dołączonym podręcznikiem obsługi.

6.11 Podłączenia elektryczne

OSTRZEŻENIE

Nieprawidłowa instalacja elektryczna i system zabezpieczeń

Nieprawidłowa instalacja elektryczna i system zabezpieczeń może powodować poważne obrażenia lub śmierć w wyniku porażenia prądem elektrycznym i poparzeń. Aby zapobiec niebezpieczeństwu:

- **Wszyscy pracownicy wykonujący albo nadzorujący czynności instalacyjne, serwisowe lub naprawcze muszą być odpowiednio doświadczeni i wykwalifikowani.**
- **Wszyscy pracownicy muszą przestrzegać wszystkich lokalnych zasad i przepisów oraz wymogów bezpieczeństwa obowiązujących w obiekcie; patrz rozdział Środki bezpieczeństwa.**

INFORMACJA

Listwa zaciskowa jest przystosowana do utrzymywania ciężaru szynoprzewodów, przekładników, kabli odbiorników oraz pomocniczej listwy zaciskowej. Dodatkowa masa mogłaby spowodować nadmierne drgania i doprowadzić do uszkodzenia obudowy i mocowania listwy zaciskowej. Przymocowanie jakiegokolwiek dodatkowej masy do listwy zaciskowej należy uzgodnić z CGT. Przed wywierceniem lub wycięciem otworów w panelach należy je zdjąć ze skrzynki zaciskowej lub alternatora.

INFORMACJA

Niecynkowane szynoprzewody mogą pokryć się patyną wskutek starzenia lub działania czynników zewnętrznych. Szynoprzewody można oczyścić przed podłączeniem za pomocą odpowiedniego roztworu czyszczącego (wartość pH = 2,4) lub innych metod. Szynoprzewody muszą zostać wymontowane z alternatora do czyszczenia. Zawsze należy nosić odpowiednie środki ochrony indywidualnej.

Aby umożliwić konstruktorowi zespołu obliczenie niezbędnej ochrony lub dyskryminacji, zakład produkcyjny dostarcza na życzenie krzywe prądów uszkodzeniowych i wartości reaktancji alternatora.

Instalator musi sprawdzić, czy rama alternatora jest połączona ze stałą podstawą zespołu prądotwórczego i czy jest uziemiona. Jeżeli między ramą alternatora a podstawą zamontowane są podkładki antywibracyjne, uziemienie musi być poprowadzone ponad nimi.

Zapoznaj się ze schematami połączeń elektrycznych w celu podłączenia przewodów obciążeniowych. Przewody elektryczne są łączone w zamkniętej panelami skrzynce zaciskowej, umożliwiającej łatwe doprowadzanie przewodów. Po zakończeniu okablowywania skrzynki zaciskowej należy ostrożnie usunąć wszystkie pozostałości za pomocą odkurzacza.

Standardowo uziemienie alternatora nie jest połączone z ramą alternatora. W razie potrzeby uziemienie można podłączyć do uziemienia w skrzynce zaciskowej, korzystając z przewodu, którego przekrój poprzeczny jest co najmniej półtora raza większy niż przekrój przewodu fazy.

Przewody obciążeniowe powinny być odpowiednio ułożone i zaciśnięte, aby ułatwić dostęp do skrzynki zaciskowej, a alternator mógł poruszać się na podkładkach antywibracyjnych w zakresie ± 25 mm bez wywoływania naprężeń.

6.12 Przyłączenie do sieci: napięcia udarowe i mikroprzerwy

Konieczne jest podjęcie środków zapobiegających uszkodzeniom części alternatora na skutek przejściowych napięć związanych z podłączeniem obciążenia lub systemu rozdzielczego.

W celu ustalenia istniejących zagrożeń należy uwzględnić wszelkie aspekty planowego użytkowania alternatora, a w szczególności:

- obciążenia o parametrach prowadzących do dużych zmian obciążenia;
- regulację obciążeń przez urządzenia przełączające oraz regulację mocy za pomocą metod mogących wytworzyć przejściowe wartości szczytowe napięcia;
- systemy rozdzielcze, na które negatywny wpływ mogą mieć czynniki zewnętrzne, takie jak uderzenia piorunów;
- zastosowania z pracą równoległą i zasilaniem sieciowym, gdy istnieje niebezpieczeństwo zakłóceń na skutek mikroprzerw.

W przypadku zagrożenia alternatora na skutek napięcia udarowego lub mikroprzerw zaleca się wyposażenie instalacji w odpowiednie zabezpieczenia, aby spełnić wymagania określone w przepisach. Do zabezpieczeń tych należą z reguły ochronniki i tłumiki przepięciowe. Najlepszą praktyką jest umieszczenie urządzeń zabezpieczających w okolicy złączy wyjściowych. Więcej informacji udzielą doradcy i specjaliści firm zajmujących się dostawą takich urządzeń.

6.13 Zmienne obciążenie

W pewnych warunkach zmienne obciążenie może skrócić okres eksploatacji alternatora.

Zidentyfikuj możliwe zagrożenia, a zwłaszcza następujące:

- duże obciążenie pojemnościowe (na przykład urządzenia korekcji współczynnika mocy) może wpłynąć na stabilność alternatora, powodując poślizg biegunów;
- schodkowe zmiany napięcia sieci elektrycznej (na przykład przy zmianie odczepów).

Jeśli alternator jest wystawiony na działanie zmiennych obciążeń, należy go odpowiednio zabezpieczyć za pomocą zabezpieczeń przed niedoborem prądu wzbudzającego.

6.14 Synchronizacja

OSTRZEŻENIE

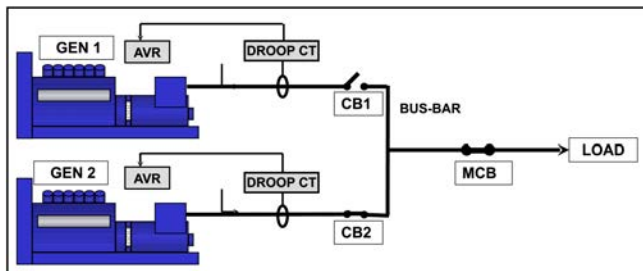
Wystawienie na działanie odłamków i resztek wyrzucanych w powietrze

Odłamki i resztki wyrzucane w powietrze mogą spowodować poważne obrażenia ciała lub nawet śmierć wskutek uderzenia, rozcięcia lub nakłucia. Narażenie na odłamki i resztki wprawiane w ruch mechanicznie występuje we wszystkich kierunkach (poziomych i pionowych) w strefie wokół wylotów powietrza alternatora, wlotów powietrza alternatora i końca z odsłoniętym wałem (zwanego popularnie stroną napędową (DE)).

Aby zapobiec niebezpieczeństwu, należy przestrzegać następujących wytycznych w trakcie pracy alternatora:

- ***podczas działania alternatora nie wolno zbliżać się do jego wlotów ani wylotów powietrza;***
- ***nie należy umieszczać elementów sterowania alternatorem w pobliżu jego wlotów i wylotów powietrza,***
- ***nie wolno przegrzewać alternatora, pozwalając mu pracować przy parametrach powyżej zaleceń na tabliczce znamionowej;***
- ***nie wolno nadmiernie obciążać alternatora;***
- ***nie wolno uruchamiać alternatora przy nadmiernych wibracjach;***
- ***nie wolno synchronizować alternatorów równoległych poza zakresem określonych parametrów.***

6.14.1 Równoległe lub synchronizujące alternatory



RYСУNEK 24. RÓWNOLEGŁE LUB SYNCHRONIZUJĄCE ALTERNATORY

Przekładnik statyzmu typu quadrature (Droop CT) daje sygnał proporcjonalny do prądu biernego; regulator AVR dopasowuje napięcie wzbudzenia w celu zmniejszenia prądu wirowego. Dzięki temu każdy alternator otrzymuje bierne obciążenie. Zainstalowany fabrycznie przekładnik statyzmu CT jest tak skonfigurowany, aby zapewnić 5% spadek napięcia przy zerowym współczynniku mocy. Aby dostosować ustawienia przekładnika, zapoznaj się z instrukcją regulatora AVR.

- Należy użyć łącznika synchronizacyjnego (CB1, CB2), który po włączeniu nie powoduje tzw. odbicia zestyku.
- Łącznik synchronizacyjny musi charakteryzować się mocą znamionową o wartości wystarczającej, aby wytrzymać ciągłe obciążenie napięciem wytwarzanym przez alternator.
- Łącznik musi być w stanie utrzymać ściśle określone cykle zwierania podczas synchronizacji oraz wytrzymać prądy wytwarzane w przypadku połączenia równoległego z niesynchronizowanym alternatorem.
- Czas zwierania łącznika synchronizacyjnego musi być pod kontrolą ustawień synchronizatora.
- Łącznik musi pracować również w warunkach, w których mogą wystąpić usterki, takie jak zwarcia. Odpowiednie informacje na ten temat można znaleźć w kartach danych właściwego alternatora.

INFORMACJA

Warunki, w których może wystąpić usterka, mogą być spowodowane przez pracę innych alternatorów lub zasilanie sieciowe.

Możliwe metody synchronizacji to synchronizacja automatyczna lub synchronizacja kontrolowana. Ręczne wykonywanie synchronizacji nie jest zalecane. Ustawienia urządzenia synchronizującego powinny zapewnić łagodny przebieg synchronizacji alternatorów. W tym celu kolejność faz musi pokrywać się z parametrami podanymi w poniższej tabeli.

TABELA 8. PARAMETRY URZĄDZENIA SYNCHRONIZUJĄCEGO

Różnica napięć	+/- 0,5%
Różnica częstotliwości	0,1 Hz/s
Kąt fazowy	+/- 10°
Czas włączenia wyłącznika ochronnego	50 ms

Różnica napięć przy równoległej pracy z siecią wynosi +/- 3%.

-

Tę stronę celowo pozostawiono pustą.

7 Serwisowanie

7.1 Zalecany harmonogram przeglądu

Przed przystąpieniem do wykonywania jakichkolwiek czynności serwisowych lub przeglądu należy zapoznać się z rozdziałem Środki bezpieczeństwa ([Rozdział 2 na str. 3](#)) niniejszego podręcznika.

Widok rozstrzelony elementów i informacje o elementach złącznych znajdują się w rozdziale Wykaz części ([Rozdział 8 na str. 73](#)).

W wierszach w tabeli zalecanego harmonogramu przeglądu ujęto zalecane czynności serwisowe, zgrupowane według podsystemów alternatora. W kolumnach w tabeli przedstawiono typy działań serwisowych, poziomy usług i informacje o tym, czy alternator musi być włączony, czy nie. Częstotliwość serwisowania podawana jest w godzinach pracy lub odstępach czasu. Symbol krzyżyka (X) w komórce wskazuje na rodzaj aktywności i czas, kiedy należy ją wykonać. Symbol gwiazdki (*) wskazuje na czynność, którą trzeba wykonać tylko wtedy, gdy jest to niezbędne.

Wszystkie poziomy zalecanych usług serwisowych można wykupić bezpośrednio w dziale obsługi klienta firmy CGT. Adresy punktów serwisowych znajdują się na stronie internetowej www.stamford-avk.com.

1. Prawidłowa konserwacja i naprawa są niezbędne w celu zapewnienia stabilnej pracy alternatora oraz bezpieczeństwa osobom, które przy nim pracują.
2. Te działania serwisowe służą maksymalizacji okresu eksploatacji alternatora, lecz nie zmieniają warunków standardowej gwarancji, ani jej nie wydłużają.
3. Okresy pomiędzy prowadzeniem czynności serwisowych są jedynie sugerowane. Można się nimi kierować, jeśli alternator był poprawnie zamontowany i użytkowany zgodnie z zaleceniami producenta. Jeśli alternator znajduje się w nietypowym środowisku lub jest użytkowany w sposób odbiegający od zalecanego, okresy między przeprowadzeniem czynności serwisowych mogą ulec skróceniu. Alternator powinien być stale nadzorowany w okresie eksploatacji, aby umożliwić wykrycie potencjalnych usterek, awarii, objawów nieprawidłowego użytkowania oraz zużycia komponentów.

TABELA 9. HARMONOGRAM PRZEGLĄDÓW ALTERNATORA

System	CZYNNOŚĆ SERWISOWA X = wymagane * = gdy jest to niezbędne	Alternator pracuje	TYP				POZIOM USŁUGI						
			Inspekcja	Test	Czyszczenie	Wymiana	Pierwsze uruchomienie	Czynności po uruchomieniu 250 godz./0,5 roku	Poziom 1 1000 godz./1 rok	Poziom 2 10 000 godz./2 lata	Poziom 3 30 000 godz./5 lat		
Agregat	Wartość znamionowa agregatu		X				X						
	Aranżacja ułożenia podstawy zespołu prądotwórczego		X				X						
	Aranżacja sprzęgła		X				X			*		X	
	Warunki i czystość otoczenia		X				X	X	X	X		X	X
	Temperatura otoczenia (wewnątrz i na zewnątrz)			X			X	X	X	X		X	X
	Całe urządzenie — uszkodzenie, zgubione elementy i uziemienia		X				X	X	X	X		X	X
	Ostony, ekrany, etykiety bezpieczeństwa i ostrzegawcze		X				X	X	X	X		X	X
	Dostęp konserwacyjny		X				X						
	Nominalne elektryczne warunki pracy i wzbudzenia	X		X			X	X	X	X		X	X
	Drgania*	X		X			X	X	X	X		X	X
Uzwojenia	Stan uzwojeń		X				X	X	X	X	X	X	X
	Pomiar rezystancji izolacji wszystkich uzwojeń			X			X	*	*	X		X	X
	Rezystancja izolacji wirnika, wzbudnicy i agregatu PMG			X				X	X				
	Czujniki temperatury	X		X			X	X	X	X		X	X
	Ustawienia klienta dotyczące czujników temperatury		X				X						

System	CZYNNOŚĆ SERWISOWA	Alternator pracuje	TYP				POZIOM USŁUGI						
	X = wymagane * = gdy jest to niezbędne		Inspekcja	Test	Czyszczenie	Wymiana	Pierwsze uruchomienie	Czynności po uruchomieniu 250 godz./0,5 roku	Poziom 1 1000 godz./1 rok	Poziom 2 10 000 godz./2 lata	Poziom 3 30 000 godz./5 lat		
Łożyska	Łożyska uszczelnione		X				X	co 4000–4500 godz.					
	Łożysko(a) uszczelnione					X			*	X			
	Czujniki temperatury	X		X			X	X	X	X	X		
	Ustawienia klienta dotyczące czujników temperatury		X				X						
Skrzynka zaciskowa	Wszystkie połączenia i okablowanie agregatu/na żądanie klienta		X				X	X	X	X	X		
Sterowniki i urządzenia pomocnicze	Konfiguracja wstępna regulatorów AVR i PFC	X		X			X						
	Ustawienia regulatorów AVR i PFC	X		X				X	X	X	X		
	Podłączenia urządzeń dodatkowych przez klienta			X			X		X	X	X		
	Działanie urządzeń dodatkowych			X			X	X	X	X	X		
	Ustawienia synchronizacji		X				X						
	Synchronizacja	X		X			X	X	X	X	X		
	Ogrzewanie antykondensacyjne					X				*	X		
Prostownik	Diody i warystory		X				X	X	X	X			
	Prostownik trójfazowy (jeśli jest)		X				X	X	X	X			
	Diody i warystory					X					X		

System	CZYNNOŚĆ SERWISOWA	Alternator pracuje	TYP				POZIOM USŁUGI						
	X = wymagane * = gdy jest to niezbędne		Inspekcja	Test	Czyszczenie	Wymiana	Pierwsze uruchomienie	Czynności po uruchomieniu 250 godz./0,5 roku	Poziom 1 1000 godz./1 rok	Poziom 2 10 000 godz./2 lata	Poziom 3 30 000 godz./5 lat		
Chłodzenie	Temperatura wlotu powietrza	X		X			X	X	X	X	X		
	Przepływ powietrza (poziom i kierunek)	X	X				X						
	Stan wentylatora		X				X	X	X	X	X		
	Stan filtra powietrza (jeśli jest zainstalowany)			X			X	X	X	X	X		
	Filtry powietrza (jeśli są zainstalowane)				X	X			*	*	*		

* Dotyczy tylko alternatora autonomicznego.

7.2 Łożyska

7.2.1 Wprowadzenie

INFORMACJA
<p>Części i narzędzia powinny być składowane w warunkach wolnych od kurzu i elektryczności statycznej, aby zapobiec ich uszkodzeniu lub zabrudzeniu.</p> <p>W czasie usuwania łożyska z wału wirnika działa na nie nacisk osiowy, powodując jego uszkodzenie. Nie wolno ponownie wykorzystywać łożysk.</p> <p>Przyłożenie na kulki siły nacisku wstawienia spowoduje uszkodzenie łożyska. Nie wciskaj zewnętrznej bieżni, naciskając na bieżnię wewnętrzną i odwrotnie.</p> <p>Nie obracaj wirnika za pomocą łopatek wentylatora. Doprowadzi to do uszkodzenia wentylatora.</p>

Wirnik alternatora opiera się po stronie nienapędowej (NDE) na łożyskach, natomiast po stronie napędowej (DE) na łożyskach lub sprzęgle.

- Skontroluj każde łożysko zgodnie z zalecanym harmonogramem przeglądów. W przypadku wycieku smaru z łożyska należy przekazać do serwisu CGT informacje o typie łożyska i wielkości wycieku wraz z prośbą o pomoc.

7.2.2 Bezpieczeństwo

NIEBEZPIECZEŃSTWO

Obracające się części mechaniczne

Obracające się części mechaniczne mogą powodować poważne obrażenia lub śmierć poprzez uderzenie, zgniecenie, rozcięcie lub uwięzienie. Aby zapobiec niebezpieczeństwu:

- *Przed uruchomieniem alternatora należy zabezpieczyć odpowiednią osłoną/pokrywą odsłonięte połączenie sprzęgłowe między alternatorem a silnikiem spalinowym.*
- *Przed zdjęciem osłon przykrywających obracające się elementy wyłącz agregat prądotwórczy i odizoluj go od wszystkich źródeł zasilania, odprowadź zgromadzoną energię oraz wykonaj procedury zablokowania dopływu prądu i wywieszenia oznakowań (LOTO).*
- *Przed rozpoczęciem czynności serwisowych lub naprawczych wyłącz agregat prądotwórczy i odizoluj go od wszystkich źródeł zasilania, odprowadź zgromadzoną energię oraz wykonaj procedury zablokowania dopływu prądu i wywieszenia oznakowań (LOTO).*

OSTRZEŻENIE

Gorące powierzchnie i pożar

Kontakt z gorącymi powierzchniami grozi poważnymi obrażeniami ciała, a nawet śmiercią, wskutek oparzeń. W przypadku zatknięcia się gorących powierzchni z łatwopalnymi elementami może dojść do pożaru. Aby zapobiec niebezpieczeństwu:

- *Staraj się nie dotykać gorących powierzchni.*
- *Zawsze noś odpowiednie środki ochrony indywidualnej. Patrz rozdział Środki bezpieczeństwa.*
- *Pilnuj, aby żadne łatwopalne materiały (takie jak opakowania) ani substancje nie wchodziły w kontakt ani nie były składowane w pobliżu grzałki przeciwkondensacyjnej (jeśli jest zamontowana).*
- *Pilnuj, aby żadne łatwopalne materiały ani substancje nie wchodziły w kontakt ani nie były składowane w pobliżu alternatora, silnika spalinowego ani układów chłodzenia, wentylacji i wydechowego.*

OSTRZEŻENIE

Wystawienie na działanie odłamków i resztek wyrzucanych w powietrze

Odłamki i resztki wyrzucane w powietrze mogą spowodować poważne obrażenia ciała lub nawet śmierć wskutek uderzenia, rozcięcia lub nakłucia. Narażenie na odłamki i resztki wprawiane w ruch mechanicznie występuje we wszystkich kierunkach (poziomych i pionowych) w strefie wokół wylotów powietrza alternatora, wlotów powietrza alternatora i końca z odsłoniętym wałem (zwanego popularnie stroną napędową (DE)).

Aby zapobiec niebezpieczeństwu, należy przestrzegać następujących wytycznych w trakcie pracy alternatora:

- podczas działania alternatora nie wolno zbliżać się do jego wlotów ani wylotów powietrza;
- nie należy umieszczać elementów sterowania alternatorem w pobliżu jego wlotów i wylotów powietrza,
- nie wolno przegrzewać alternatora, pozwalając mu pracować przy parametrach powyżej zaleceń na tabliczce znamionowej;
- nie wolno nadmiernie obciążać alternatora;
- nie wolno uruchamiać alternatora przy nadmiernych wibracjach;
- nie wolno synchronizować alternatorów równoległych poza zakresem określonych parametrów.

OSTROŻNIE

Substancje niebezpieczne

Niebezpieczne substancje takie jak oleje, smary stałe i płynne, paliwo, kleje, desykanty (środki osuszające), kwas akumulatorowy, środki czyszczące, rozpuszczalniki i substancje żrące, lakier, żywica poliestrowa oraz odłamki tworzyw sztucznych mogą powodować łagodne lub umiarkowane pogorszenie stanu zdrowia wskutek kontaktu/wdychania. Długotrwałe wystawienie na działanie tych substancji może doprowadzić do poważniejszych schorzeń. Aby zapobiec niebezpieczeństwu:

- Zawsze uważnie czytaj wszystkie informacje udostępnione przez producenta i się do nich stosuj. Respektuj wszystkie zalecenia dotyczące użytkowania substancji, obchodzenia się z nimi i ich przechowywania.
- Zawsze noś odpowiednie środki ochrony indywidualnej, zgodnie z wytycznymi producenta oraz informacjami zawartymi w dokumencie Środki bezpieczeństwa.

INFORMACJA

Nie należy przepelniać łożyska smarem. Może to doprowadzić do uszkodzenia łożyska.

Nie należy mieszać smarów. Smarując części różnymi typami smarów, należy zmieniać rękawice

Łożyska należy składać w warunkach wolnych od kurzu i elektryczności statycznej, korzystając z niestrzępiących się rękawic.

Części i narzędzia powinny być składowane w warunkach wolnych od kurzu i elektryczności statycznej, aby zapobiec ich uszkodzeniu lub zabrudzeniu.

W czasie usuwania łożyska z wału wirnika działa na nie nacisk osiowy, powodując jego uszkodzenie. Nie wolno ponownie wykorzystywać łożysk.

Przyłożenie na kulki siły nacisku wstawienia spowoduje uszkodzenie łożyska. Nie wciskaj zewnętrznej bieżni, naciskając na bieżnię wewnętrzną i odwrotnie.

Nie obracaj wirnika za pomocą łopatek wentylatora. Doprowadzi to do uszkodzenia wentylatora.

7.3 Sterowanie

7.3.1 Wprowadzenie

Otoczenie pracującego alternatora nie wpływa dobrze na urządzenia sterujące. Wysoka temperatura i wibracje mogą spowodować, że na przewodach pojawią się luzy, skutkujące awarią. Rutynowe przeprowadzanie testów i inspekcji może pomóc w wykrywaniu potencjalnych usterek i eliminowaniu ewentualnych przestojów.

7.3.2 Bezpieczeństwo

NIEBEZPIECZEŃSTWO

Testowanie przewodów elektrycznych pod napięciem

Przewody pod napięciem mogą powodować poważne obrażenia lub śmierć w wyniku porażenia prądem elektrycznym lub poparzeń. Aby zapobiec niebezpieczeństwu:

- **Przed zdjęciem osłon przykrywających przewody pod napięciem wyłącz agregat prądotwórczy i odizoluj go od wszystkich źródeł zasilania, odprowadź zgromadzoną energię oraz wykonaj procedury zablokowania dopływu prądu i wywieszenia oznakowań (LOTO).**

OSTRZEŻENIE

Gorące powierzchnie i pożar

Kontakt z gorącymi powierzchniami grozi poważnymi obrażeniami ciała, a nawet śmiercią, wskutek oparzeń. W przypadku zatknięcia się gorących powierzchni z łatwopalnymi elementami może dojść do pożaru. Aby zapobiec niebezpieczeństwu:

- **Staraj się nie dotykać gorących powierzchni.**
- **Zawsze noś odpowiednie środki ochrony indywidualnej. Patrz rozdział Środki bezpieczeństwa.**
- **Pilnuj, aby żadne łatwopalne materiały (takie jak opakowania) ani substancje nie wchodziły w kontakt ani nie były składowane w pobliżu grzałki przeciwkondensacyjnej (jeśli jest zamontowana).**
- **Pilnuj, aby żadne łatwopalne materiały ani substancje nie wchodziły w kontakt ani nie były składowane w pobliżu alternatora, silnika spalinowego ani układów chłodzenia, wentylacji i wydechowego.**

OSTRZEŻENIE

Nieprawidłowa instalacja elektryczna i system zabezpieczeń

Nieprawidłowa instalacja elektryczna i system zabezpieczeń może powodować poważne obrażenia lub śmierć w wyniku porażenia prądem elektrycznym i poparzeń. Aby zapobiec niebezpieczeństwu:

- **Wszyscy pracownicy wykonujący albo nadzorujący czynności instalacyjne, serwisowe lub naprawcze muszą być odpowiednio doświadczeni i wykwalifikowani.**
- **Wszyscy pracownicy muszą przestrzegać wszystkich lokalnych zasad i przepisów oraz wymogów bezpieczeństwa obowiązujących w obiekcie; patrz rozdział Środki bezpieczeństwa.**

7.3.3 Wymagania dotyczące testowania połączeń

TABELA 10. WYMAGANIA DOTYCZĄCE TESTOWANIA POŁĄCZEŃ

Wymagania	Opis
Środki ochrony indywidualnej (ŚOI)	Należy nosić środki ochrony indywidualnej odpowiednie dla charakterystyki obiektu
Materiały eksploatacyjne	Brak
Części	Brak
Narzędzia	<ul style="list-style-type: none">• Miernik z funkcją testowania izolacji• Multimetr• Klucz dynamometryczny

7.3.4 Inspekcja i testy

1. Zdejmij pokrywę skrzynki zaciskowej.
2. Sprawdź napięcie elementów złącznych zabezpieczających przewody obciążeniowe.
3. Upewnij się, że przewody są prawidłowo przymocowane w skrzynce i że pozostawiony jest luz wynoszący ± 25 mm, umożliwiający ruch alternatora spoczywającego na podkładkach antywibracyjnych.
4. Upewnij się, że wszystkie przewody w skrzynce zaciskowej są odpowiednio zakotwiczone.
5. Sprawdź przewody pod względem uszkodzeń.
6. Upewnij się, że akcesoria regulatora AVR i transformatory są odpowiednio zamocowane, a kable przechodzą centralnie między transformatorami (jeśli są zamontowane).
7. Jeśli jest zamontowana grzałka antykondensacyjna:
 - a. Odłącz zasilanie grzałek antykondensacyjnych i zmierz poziom rezystancji na ich częściach. Jeśli miernik wykrywa przepływ prądu, wymień daną część grzałki.
 - b. Połącz ze sobą oba końce przewodów grzałki.
 - c. Przyłóż napięcie testowe między uzwojeniem a uziemieniem.
 - d. Zmierz rezystancję izolacji po upływie 1 minuty (IR1 min).
 - e. Rozładuj napięcie testowe.
 - f. Jeśli zmierzona rezystancja izolacji znajduje się poniżej minimalnego akceptowalnego poziomu, wymień grzałkę. Patrz [Tabela 11 na str. 57](#) w celu porównania wartości.
8. Zmierz napięcie prądu dostarczanego do grzałek kondensacyjnych w skrzynce łącznikowej grzałek. Po wyłączeniu alternatora na każdej części grzałki poziom napięcia powinien wynosić 120 lub 240 V AC (zależnie od wybranej kasety i zgodnie z napięciem podanym na etykiecie).
9. Upewnij się, że regulator AVR i akcesoria AVR zamontowane w skrzynce zaciskowej są czyste i dobrze przymocowane do podstawek antywibracyjnych oraz że przewody są prawidłowo podłączone do zacisków.
10. W przypadku pracy równoległej upewnij się, że przewody sygnału częstotliwości agregatu podłączone do urządzeń synchronizacyjnych są prawidłowo zamocowane.
11. Załóż pokrywę skrzynki zaciskowej.

TABELA 11. NAPIĘCIA TESTOWE I MINIMALNE AKCEPTOWALNE POZIOMO REZYSTANCJI NOWYCH I UŻYTKOWANYCH ALTERNATORÓW

Element	Napięcie testowe (V)	Minimalna rezystancja izolacji po upływie 1 min (MΩ)	
		Nowy	Użytkowany
Grzałka antykondensacyjna	500	10	1

7.4 Układ chłodzenia

7.4.1 Wprowadzenie

INFORMACJA

Poniższe wartości mogą być sumowane zależnie od warunków otoczenia. Skuteczne chłodzenie zależy od utrzymywania w dobrym stanie wentylatora, filtrów powietrza i uszczelek.

Alternatory są projektowane tak, aby spełniały wymogi dyrektyw UE i rozporządzeń brytyjskich, i przystosowane do wpływu temperatury roboczej na izolację uzwojenia.

Norma BS EN 60085 (≅ IEC 60085) Izolacja elektryczna – Klasyfikacja termiczna zawiera klasyfikację izolacji ze względu na maksymalną pracę temperatury i okres żywotności. Na okres eksploatacji wpływają zanieczyszczenia chemiczne, przepływ prądu i napory mechaniczne, lecz głównym czynnikiem jest wysoka temperatura. Chłodzenie za pomocą wentylatora utrzymuje stabilną temperaturę, mieszczącą się w limicie wyznaczonym przez klasę izolacji.

Jeśli parametry w środowisku pracy różnią się od podanych na tabliczce znamionowej, moc znamionowa musi zostać obniżona o

- 3% w przypadku izolacji klasy H na każde 5°C, o które temperatura powietrza na wlocie wentylatora przekracza 40°C, ale nie osiąga maksymalnej wartości 60°C.
- 3% na każde 500 m wzrostu wysokości, na której pracuje agregat, powyżej poziomu 1000 m i maksymalnie do 4000 m. Jest to spowodowane zmniejszeniem przewodzenia cieplnego rozrzedzonego powietrza;
- 5%, jeśli zainstalowano w agregacie filtry powietrza, gdyż ograniczają one dopływ powietrza.

7.4.2 Bezpieczeństwo

⚠ NIEBEZPIECZEŃSTWO

Obracające się części mechaniczne

Obracające się części mechaniczne mogą powodować poważne obrażenia lub śmierć poprzez uderzenie, zgniecenie, rozcięcie lub uwięzienie. Aby zapobiec niebezpieczeństwu:

- **Przed uruchomieniem alternatora należy zabezpieczyć odpowiednią osłoną/pokrywą odsłonięte połączenie sprzęgłowe między alternatorem a silnikiem spalinowym.**
- **Przed zdjęciem osłon przykrywających obracające się elementy wyłącz agregat prądotwórczy i odizoluj go od wszystkich źródeł zasilania, odprowadź zgromadzoną energię oraz wykonaj procedury zablokowania dopływu prądu i wywieszenia oznakowań (LOTO).**
- **Przed rozpoczęciem czynności serwisowych lub naprawczych wyłącz agregat prądotwórczy i odizoluj go od wszystkich źródeł zasilania, odprowadź zgromadzoną energię oraz wykonaj procedury zablokowania dopływu prądu i wywieszenia oznakowań (LOTO).**

OSTRZEŻENIE

Gorące powierzchnie i pożar

Kontakt z gorącymi powierzchniami grozi poważnymi obrażeniami ciała, a nawet śmiercią, wskutek oparzeń. W przypadku zatknięcia się gorących powierzchni z łatwopalnymi elementami może dojść do pożaru. Aby zapobiec niebezpieczeństwu:

- **Staraj się nie dotykać gorących powierzchni.**
- **Zawsze noś odpowiednie środki ochrony indywidualnej. Patrz rozdział Środki bezpieczeństwa.**
- **Pilnuj, aby żadne łatwopalne materiały (takie jak opakowania) ani substancje nie wchodziły w kontakt ani nie były składowane w pobliżu grzałki przeciwkondensacyjnej (jeśli jest zamontowana).**
- **Pilnuj, aby żadne łatwopalne materiały ani substancje nie wchodziły w kontakt ani nie były składowane w pobliżu alternatora, silnika spalinowego ani układów chłodzenia, wentylacji i wydechowego.**

OSTROŻNIE

Pył osiadły i zawieszony/dym

Pyły osiadłe i zawieszony/dym mogą wywoływać podrażnienia oczu i dróg oddechowych skutkujące łagodnym lub umiarkowanym pogorszeniem stanu zdrowia. Wielokrotne/długotrwałe wystawienie na działanie tych substancji może doprowadzić do poważnych chronicznych schorzeń. Aby zapobiec niebezpieczeństwu:

- **W miarę możliwości stosuj mechaniczne wywiewy odprowadzające pyły osiadłe i zawieszony/dym z miejsca pracy.**
- **Odpowiednio wentyluj pomieszczenia.**
- **Zawsze noś odpowiednie środki ochrony indywidualnej. Patrz rozdział Środki bezpieczeństwa.**

INFORMACJA

Niedozwolone jest używanie wentylatora do obracania wirnika alternatora. Wentylator nie wytrzyma takiego nacisku i zostanie uszkodzony.

INFORMACJA

Filtry są przeznaczone do oczyszczania powietrza z cząsteczek pyłu, a nie z wilgoci. Wilgotne części filtra mogą ograniczać przepływ powietrza, doprowadzając do przegrzania. Należy zadbać o to, aby części filtra nie zamoczyły się.

7.4.3 Wymagania dotyczące testowania układu chłodzenia

TABELA 12. WYMAGANIA DOTYCZĄCE TESTOWANIA UKŁADU CHŁODZENIA

Wymagania	Opis
Środki ochrony indywidualnej (ŚOI)	<ul style="list-style-type: none">Należy nosić środki ochrony indywidualnej obowiązujące w danym miejscu.Należy nosić okulary ochronneNależy nosić maski ochronne
Materiały eksploatacyjne	<ul style="list-style-type: none">Niestrzępiące się ściereczki do czyszczeniaJednorazowe rękawice
Części	<ul style="list-style-type: none">Filtry powietrza (jeśli są zainstalowane)Uszczelki filtrów powietrza (jeśli są zainstalowane)
Narzędzia	Brak

7.4.4 Inspekcja i czyszczenie

1. Sprawdź, czy łopatki wentylatora nie są uszkodzone.
2. Wyjmij filtry powietrza z ramy (przy wentylatorze i skrzynce zaciskowej, jeśli są).
3. Przemyj i wysusz filtry powietrza oraz uszczelki, aby usunąć cząsteczki zabrudzeń.
4. Sprawdź, czy filtry i uszczelki nie są uszkodzone i w razie potrzeby je wymień.
5. Zamontuj filtry i uszczelki.
6. Uruchoń agregat.
7. Upewnij się, że wloty i wyloty powietrza nie są zablokowane.

7.5 Sprzęganie

7.5.1 Wprowadzenie

Wydajność pracy i długi okres eksploatacji komponentów zależą od zminimalizowania naprężeń występujących wewnątrz alternatora. Naprężenia mechaniczne mogą być powodowane nieprostoliniowością występującą między silnikiem a komponentami agregatu, a także drganiami.

Osie obrotowe wirnika alternatora i wału wyjściowego silnika musi charakteryzować współosiowość (wyrównanie promieniowe i prostopadłe).

Wibracje skręcające, jeśli nie są pod kontrolą, mogą uszkodzić systemy spalinowe silników napędzane wałem. Producent zespołu prądotwórczego musi wziąć pod uwagę wpływ obciążeń skręcających na alternator: wymiary wirnika, informacje o bezwładności i sprzęganiu są dostępne na żądanie.

7.5.2 Bezpieczeństwo

INFORMACJA

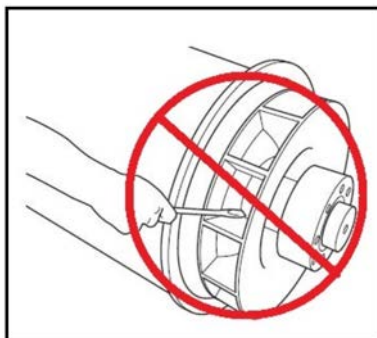
Niedozwolone jest używanie wentylatora do obracania wirnika alternatora. Wentylator nie wytrzyma takiego nacisku i zostanie uszkodzony.

⚠ OSTRZEŻENIE

Podłączanie alternatora do silnika spalinowego

Ruchome części mechaniczne, kiedy agregat ma włączone sprzęgło, mogą powodować poważne obrażenia lub śmierć poprzez uderzenie, zgniecenie, rozcięcie lub uwięzienie. Aby zapobiec niebezpieczeństwu:

- **Pracownicy nie powinni zbliżać kończyn ani innych części ciała do powierzchni styku podzespołów w trakcie podłączania alternatora do silnika spalinowego.**
- **Pracownicy nie powinni zbliżać kończyn ani innych części ciała do powierzchni styku podzespołów w trakcie montowania dużych części, na przykład układów chłodzenia i zbiorników paliwa, w alternatorze / agregacie prądotwórczym.**



RYSUNEK 25. NIE WPRAWIAĆ WIRNIKA ALTERNATORA W RUCH PRZY UŻYCIU DŹWIGNI

7.5.3 Wymagania dotyczące testowania sprzęgła

TABELA 13. WYMAGANIA DOTYCZĄCE TESTOWANIA SPRZĘGŁA

Wymagania	Opis
Środki ochrony indywidualnej (ŚOI)	Należy nosić środki ochrony indywidualnej odpowiednie dla charakterystyki obiektu.
Materiały eksploatacyjne	Brak
Części	Brak
Narzędzia	<ul style="list-style-type: none">• Czujnik zegarowy• Klucz dynamometryczny

7.5.4 Kontrola punktów mocowania

1. Sprawdzić, czy płyta bazowa oraz stopki agregatu prądotwórczego znajdują się w dobrym stanie i nie są pęknięte.
2. Sprawdzić, czy wibroizolatory nie są zużyte.
3. Sprawdzić, czy ze statystyk monitorowania wibracji nie wynika, że wibracje narastają.

7.5.4.1 Sprzęgło jednołożyskowe

1. Wymontuj ekran adaptera DE i pokrywę, aby uzyskać doświadczenie do sprzęgła.
2. Sprawdź, czy tarcze sprzęgła nie są uszkodzone, pęknięte lub wygięte i czy otwory nie są spłaszczone. W przypadku widocznych uszkodzeń wymień tarcze.
3. Sprawdź, czy śruby mocujące dyski do koła zamachowego silnika są dokręcone. Dokręć je zalecanym przez producenta momentem, zgodnie z kolejnością przedstawioną w rozdziale dotyczącym montażu sprzęgła alternatora.

-
4. Załóż z powrotem ekran adaptera DE i kroploszczelną pokrywę.

7.6 System prostowników

7.6.1 Wprowadzenie

Prostownik konwertuje prąd przemienny (AC) indukowany w uzwojeniach wirnika wzbudnicy na prąd stały (DC) w celu namagnetyzowania biegunów głównego wirnika. Prostownik jest zbudowany z dwóch półokrągłych płyt pierścieniowych, dodatniej i ujemnej. Na każdej z nich znajdują się trzy diody. Wyjście prądu stałego prostownika jest podłączone do głównego wirnika i warystora. Warystor chroni prostownik przed skokami napięcia i napięciami udarowymi, które mogą występować w wirniku przy różnych stanach obciążenia alternatora.

Diody stawiają niewielki opór przepływowi prądu tylko w jednym kierunku: prąd dodatni będzie płynął od anody do katody, czyli, patrząc z innej strony, prąd ujemny będzie płynął od katody do anody.

Uzwojenia wirnika wzbudnicy połączone z 3 anodami diody tworzą płytkę dodatnią i połączone z 3 katodami diody tworzą płytkę ujemną. Umożliwia to prostowanie całego prądu przemiennego na stały. Prostownik jest zainstalowany po stronie nienapędowej (NDE) i obraca się razem z wirnikiem wzbudnicy.

7.6.2 Bezpieczeństwo

NIEBEZPIECZEŃSTWO

Testowanie przewodów elektrycznych pod napięciem

Przewody pod napięciem mogą powodować poważne obrażenia lub śmierć w wyniku porażenia prądem elektrycznym lub poparzeń. Aby zapobiec niebezpieczeństwu:

- **Przed zdjęciem osłon przykrywających przewody pod napięciem wyłącz agregat prądotwórczy i odizoluj go od wszystkich źródeł zasilania, odprowadź zgromadzoną energię oraz wykonaj procedury zablokowania dopływu prądu i wywieszenia oznakowań (LOTO).**

NIEBEZPIECZEŃSTWO

Obracające się części mechaniczne

Obracające się części mechaniczne mogą powodować poważne obrażenia lub śmierć poprzez uderzenie, zgniecenie, rozcięcie lub uwięzienie. Aby zapobiec niebezpieczeństwu:

- **Przed uruchomieniem alternatora należy zabezpieczyć odpowiednią osłoną/pokrywą odsłonięte połączenie sprzęgłowe między alternatorem a silnikiem spalinowym.**
- **Przed zdjęciem osłon przykrywających obracające się elementy wyłącz agregat prądotwórczy i odizoluj go od wszystkich źródeł zasilania, odprowadź zgromadzoną energię oraz wykonaj procedury zablokowania dopływu prądu i wywieszenia oznakowań (LOTO).**
- **Przed rozpoczęciem czynności serwisowych lub naprawczych wyłącz agregat prądotwórczy i odizoluj go od wszystkich źródeł zasilania, odprowadź zgromadzoną energię oraz wykonaj procedury zablokowania dopływu prądu i wywieszenia oznakowań (LOTO).**

OSTRZEŻENIE

Nieprawidłowa instalacja elektryczna i system zabezpieczeń

Nieprawidłowa instalacja elektryczna i system zabezpieczeń może powodować poważne obrażenia lub śmierć w wyniku porażenia prądem elektrycznym i poparzeń. Aby zapobiec niebezpieczeństwu:

- **Wszyscy pracownicy wykonujący albo nadzorujący czynności instalacyjne, serwisowe lub naprawcze muszą być odpowiednio doświadczeni i wykwalifikowani.**
- **Wszyscy pracownicy muszą przestrzegać wszystkich lokalnych zasad i przepisów oraz wymogów bezpieczeństwa obowiązujących w obiekcie; patrz rozdział Środki bezpieczeństwa.**

7.6.3 Wymagania dotyczące testowania i wymiany elementów układu prostownika

TABELA 14. WYMAGANIA DOTYCZĄCE TESTOWANIA I WYMIANY UKŁADU PROSTOWNIKA

Wymagania	Opis
Środki ochrony indywidualnej (ŚOI)	Należy nosić odpowiednie środki ochrony indywidualnej
Materiały eksploatacyjne	<ul style="list-style-type: none">• Klej blokujący gwint Loctite 241• Pasta do radiatora Dow Corning Silicone typu 340 lub podobna
Części	<ul style="list-style-type: none">• Pełen zestaw trzech diod anodowych i trzech diod katodowych (wszystkie od tego samego producenta)• Jeden warystor tlenkowy
Narzędzia	<ul style="list-style-type: none">• Tester izolacji• Multimetr• Klucz dynamometryczny

7.6.4 Testowanie i wymiana warystora

1. Skontroluj warystor (jeśli jest zamontowany).
2. Jeśli na warystorze widoczne są ślady uszkodzeń, przegrzania (zmiana koloru, pęcherze, ślady topienia się materiału) lub dezintegracji, oznacz warystor jako wadliwy.
3. Odłącz jeden przewód warystora. Zachowaj elementy złączne i podkładki.
4. Sprawdź oporność warystora. Działające prawidłowo warystory mają oporność większą niż 100 MΩ.
5. Jeśli można zmierzyć oporność na warystorze przy otwartym i zamkniętym obwodzie, w każdym kierunku przepływu prądu, warystor jest niesprawny. (Przy wysokich poziomach rezystancji wskazanie może przekraczać skalę niektórych multimetrów. Należy uwzględnić możliwości swojego narzędzia).
6. Jeśli warystor jest niesprawny, wymień go i wymień wszystkie diody.
7. Podłącz i sprawdź, czy wszystkie przewody są dobrze przymocowane, czy są założone podkładki i czy elementy złączne są dobrze dokręcone.

7.6.5 Testowanie i wymiana diod

INFORMACJA

Nie dokręcaj diody większym momentem, niż jest to zalecane. Doprowadzi to do uszkodzenia diody.

1. Odłącz przewód jednej diody w miejscu, w którym łączy się z izolowanym złączem uzwojenia. Zachowaj elementy złączne i podkładki.
2. Zmierz spadek napięcia na diodzie w kierunku do przodu, za pomocą funkcji testowania diod multimetrów.
3. Zmierz oporność diody w kierunku przeciwnym za pomocą testera izolacji 1000 V_{DC}.
4. Dioda jest wadliwa, jeśli spadek napięcia w kierunku do przodu jest poza zakresem od 0,3 do 0,9 V lub jeśli oporność spadnie poniżej 20 MΩ w przeciwnym kierunku.
5. Powtórz test dla pozostałych pięciu diod.
6. Jeśli którakolwiek dioda jest niesprawna, należy wymienić komplet sześciu diod (na diody tego samego typu, tego samego producenta):
 - a. Usuń diody.
 - b. Nanieś niewielką ilość pasty do radiatorów **wyłącznie** na podstawę wymienianej diody, a nie na gwint.
 - c. Sprawdź biegunowość diod.
 - d. Zamocuj każdą diodę w gwincie na płycie prostownika.
 - e. Dokręć je momentem wynoszącym od 2,0 do 2,25 Nm (18 do 20 lb in), aby prawidłowo przewodziły prąd i ciepło.
 - f. Wymiana warystora
7. Podłącz i sprawdź, czy wszystkie przewody są dobrze przymocowane, czy założono podkładki i czy elementy złączne są dobrze dokręcone.

7.7 Czujniki temperatury

7.7.1 Wprowadzenie

Alternatory są standardowo zaprojektowane w sposób umożliwiający spełnienie wymagań norm unijnych dotyczących bezpieczeństwa i zalecanych temperatur pracy. Czujniki temperatury (jeśli są zamontowane) służą do wykrywania nadmiernego przegrzewania się uzwojeń i łożysk głównego stojana. Czujniki dzielą się na dwa rodzaje: czujniki rezystancyjne Resistance Temperature Detector (RTD) z trzema przewodami oraz termistory o dodatnim współczynniku temperaturowym Positive Temperature Coefficient (PTC), które nie zawierają żadnych przewodów. Są one podłączone do bloku zacisków w zapasowej lub głównej skrzynce zaciskowej. Rezystancja czujników Platinum (PT100) RTD wzrasta liniowo wraz ze wzrostem temperatury.

TABELA 15. REZYSTANCJA (Ω) CZUJNIKÓW PT100 POMIĘDZY 40 I 180°C

Temperatura (°C)		+1°C	+2°C	+3°C	+4°C	+5°C	+6°C	+7°C	+8°C	+9°C
40,00	115,54	115,93	116,31	116,70	117,08	117,47	117,86	118,24	118,63	119,01
50,00	119,40	119,78	120,17	120,55	120,94	121,32	121,71	122,09	122,47	122,86
60,00	123,24	123,63	124,1	124,39	124,78	125,16	125,54	125,93	126,31	126,69
70,00	127,08	127,46	127,84	128,22	128,61	128,99	129,37	129,75	130,13	130,52
80,00	130,90	131,28	131,66	132,04	132,42	132,80	133,18	133,57	133,95	134,33
90,00	134,71	135,09	135,47	135,85	136,23	136,61	136,99	137,37	137,75	138,13
100,00	138,51	138,88	139,26	139,64	140,02	140,40	140,78	141,16	141,54	141,91
110,00	142,29	142,67	143,05	143,43	143,80	144,18	144,56	144,94	145,31	145,69
120,00	146,07	146,44	146,82	147,20	147,57	147,95	148,33	148,70	149,08	149,46
130,00	149,83	150,21	150,58	150,96	151,33	151,71	152,08	152,46	152,83	153,21
140,00	153,58	153,96	154,33	154,71	155,08	155,46	155,83	156,20	156,58	156,95
150,00	157,33	157,70	158,07	158,45	158,82	159,19	159,56	159,94	160,31	160,68
160,00	161,05	161,43	161,80	162,17	162,54	162,91	163,29	163,66	164,03	164,40
170,00	164,77	165,14	165,51	165,89	166,26	166,63	167,00	167,37	167,74	168,11
180,00	168,48									

Termistory PTC charakteryzują się gwałtownym wzrostem rezystancji w referencyjnej temperaturze „zadziałania”. Klient może podłączyć urządzenia zewnętrzne w celu monitorowania czujników i generowania sygnałów alarmowych, a także wyłączenia agregatu.

Norma BS EN 60085 (≡ IEC 60085) Izolacja elektryczna – Klasyfikacja termiczna zawiera klasyfikację izolacji uzwojeń ze względu na maksymalną pracę temperatury i okres żywotności. Aby uniknąć uszkodzenia uzwojenia, należy skonfigurować sygnały odpowiadające klasie izolacji oznaczonej na tabliczce znamionowej alternatora.

TABELA 16. USTAWIENIA ALARMÓW ORAZ TEMPERATURY WYŁĄCZANIA DLA UZWOJEŃ

Izolacja uzwojeń	Maks. temperatura ciągła (°C)	Temperatura alarmowa (°C)	Temperatura wyłączenia (°C)
Klasa B	130	120	140
Klasa F	155	145	165
Klasa H	180	170	190

Aby wykryć przegrzewające się łożyska, należy skonfigurować sygnały kontrolne zgodnie z poniższą tabelą.

TABELA 17. USTAWIENIA ALARMÓW ORAZ TEMPERATURY WYŁĄCZANIA DLA ŁOŻYSK

Łożyska	Temperatura alarmowa (°C)	Temperatura wyłączenia (°C)
Łożysko, strona napędowa	45 + maksymalna temp. otoczenia	50 + maksymalna temp. otoczenia
Non-drive End Bearing	40 + maksymalna temp. otoczenia	45 + maksymalna temp. otoczenia

7.7.2 Bezpieczeństwo

NIEBEZPIECZEŃSTWO

Testowanie przewodów elektrycznych pod napięciem

Przewody pod napięciem mogą powodować poważne obrażenia lub śmierć w wyniku porażenia prądem elektrycznym lub poparzeń. Aby zapobiec niebezpieczeństwu:

- *Przed zdjęciem osłon przykrywających przewody pod napięciem wyłącz agregat prądotwórczy i odizoluj go od wszystkich źródeł zasilania, odprowadź zgromadzoną energię oraz wykonaj procedury zablokowania dopływu prądu i wywieszenia oznakowań (LOTO).*

OSTRZEŻENIE

Gorące powierzchnie i pożar

Kontakt z gorącymi powierzchniami grozi poważnymi obrażeniami ciała, a nawet śmiercią, wskutek oparzeń. W przypadku zatknięcia się gorących powierzchni z łatwopalnymi elementami może dojść do pożaru. Aby zapobiec niebezpieczeństwu:

- *Staraj się nie dotykać gorących powierzchni.*
- *Zawsze noś odpowiednie środki ochrony indywidualnej. Patrz rozdział Środki bezpieczeństwa.*
- *Pilnuj, aby żadne łatwopalne materiały (takie jak opakowania) ani substancje nie wchodziły w kontakt ani nie były składowane w pobliżu grzałki przeciwkondensacyjnej (jeśli jest zamontowana).*
- *Pilnuj, aby żadne łatwopalne materiały ani substancje nie wchodziły w kontakt ani nie były składowane w pobliżu alternatora, silnika spalinowego ani układów chłodzenia, wentylacji i wydechowego.*

7.7.3 Czujniki temperatury RTD

1. Zdejmij pokrywę skrzynki zaciskowej.
2. Zidentyfikuj miejsca, gdzie znajdują się czujniki i przewody łączące je z blokiem zaciskowym
3. Zmierz poziom rezystancji między białym i czerwonym przewodem jednego czujnika.
4. Oblicz temperaturę czujnika na podstawie zmierzonej rezystancji.
5. Porównaj obliczoną temperaturę z tą wskazywaną przez monitor zewnętrzny (jeśli jest).
6. Porównaj ustawienia sygnałów alarmu i wyłączenia (jeśli są dostępne) z ustawieniami zalecanymi.
7. Wykonaj czynności 3–7 dla każdego z czujników.
8. Załóż pokrywę skrzynki zaciskowej.
9. W sprawie wymiany niesprawnych czujników należy się skontaktować z działem obsługi klienta firmy Cummins Customer Service.

7.8 Uzwojenia

7.8.1 Test wysokiego napięcia

INFORMACJA

Uzwojenia zostały fabrycznie przetestowane przy użyciu wysokiego napięcia. Dalsze kontrole za pomocą wysokiego napięcia mogą spowodować pogorszenie izolacji i zmniejszenie żywotności urządzenia. Jeżeli mimo to, np. w celu odbioru agregatu przez klienta, konieczne jest przeprowadzenie testu pod wysokim napięciem, należy użyć napięcia o wartości: $V = 0,8 \times (2 \times \text{wartość napięcia znamionowego} + 1000)$. Gdy agregat jest już w użytku, kolejne testy związane z konserwacją trzeba przeprowadzać po przeprowadzeniu kontroli wzrokowej i sprawdzeniu rezystancji izolacji, a także przy zmniejszonym napięciu: $V = (1,5 \times \text{wartość napięcia znamionowego})$.

7.8.2 Wprowadzenie

INFORMACJA

Przed przystąpieniem do testów odłącz od przewodów uzwojenia alternatora wszystkie kable odpowiadające za sterowanie i przewody obciążenia klienta.

INFORMACJA

Regulator AVR zawiera części elektroniczne, które mogą zostać uszkodzone w czasie testów wysokiego napięcia, przeprowadzanych w ramach testów rezystancji izolacji. Przed wykonaniem dowolnego testu rezystancji izolacji należy odłączyć regulator AVR. Przed wykonaniem dowolnego testu rezystancji izolacji czujniki temperatury muszą zostać uziemione.

Wilgotne lub brudne uzwojenia charakteryzuje obniżona wartość rezystancji elektrycznej. Mogą zostać uszkodzone w czasie testów wysokiego napięcia. W razie wątpliwości wykonaj najpierw test przy niskim napięciu (500 V).

Wydajność pracy alternatora zależy od dobrej izolacji elektrycznej uzwojeń. Działanie prądu elektrycznego, sił mechanicznych i ciepła, a także zanieczyszczeń chemicznych i środowiskowych powoduje degradację izolacji. Różne testy diagnostyczne pozwalają określić stan izolacji przez ładowanie i rozładowywanie napięć testowych na izolowanych uzwojeniach, pomiar przepływu prądu i obliczanie rezystancji elektrycznej za pomocą prawa Ohma.

Gdy napięcie pomiarowe DC jest stosowane po raz pierwszy, mogą przepłynąć trzy rodzaje prądu:

- **pojemnościowy:** ładuje uzwojenie do napięcia pomiarowego (w ciągu sekund spada do zera),
- **polaryzujący:** wyrównuje cząsteczki izolacji zgodnie z przyłożonym polem elektrycznym (w ciągu dziesięciu minut spada prawie do zera),
- **upływu:** wyładowanie skierowane do uziemienia w miejscu, gdzie izolacja jest zmniejszona przez wilgoć i zanieczyszczenia (osiąga stałą wartość w ciągu kilku sekund).

W przypadku testu rezystancji pomiar wykonuje się po upływie jednej minuty od momentu przyłożenia prądu pomiarowego DC, po ustaniu prądu pojemnościowego. Aby uzyskać wskaźnik testu prądu polaryzacyjnego, wykonuje się drugi pomiar po upływie dziesięciu minut. Dobry rezultat to taki, w którym wynik drugiego pomiaru poziomu rezystancji izolacji jest co najmniej dwa razy wyższy niż wynik pierwszego pomiaru, ponieważ prąd polaryzujący ustął. W przypadku słabej izolacji, gdzie dominuje prąd upływu, obie wartości są na podobnym poziomie. Dedykowane narzędzie testowania izolacji niezawodnie wykonuje pomiary i może zautomatyzować przeprowadzanie niektórych testów.

7.8.3 Bezpieczeństwo

NIEBEZPIECZEŃSTWO

Testowanie przewodów elektrycznych pod napięciem

Przewody pod napięciem mogą powodować poważne obrażenia lub śmierć w wyniku porażenia prądem elektrycznym lub poparzeń. Aby zapobiec niebezpieczeństwu:

- *Przed zdjęciem osłon przykrywających przewody pod napięciem wyłącz agregat prądotwórczy i odizoluj go od wszystkich źródeł zasilania, odprowadź zgromadzoną energię oraz wykonaj procedury zablokowania dopływu prądu i wywieszenia oznakowań (LOTO).*

NIEBEZPIECZEŃSTWO

Przewody elektryczne pod napięciem

Przewody pod napięciem mogą powodować poważne obrażenia lub śmierć w wyniku porażenia prądem elektrycznym lub poparzeń.

Aby zapobiec niebezpieczeństwu i przed przystąpieniem do testów na przewodach elektrycznych pod napięciem lub w ich pobliżu:

- *Ocena ryzyka i testy na przewodach będących pod napięciem lub w ich okolicy powinny być wykonywane tylko wtedy, gdy jest to konieczne.*
- *Testy na przewodach będących pod napięciem mogą przeprowadzać tylko osoby przeszkolone i kompetentne.*
- *Testy na działających obwodach nie mogą być wykonywane samodzielnie. Wymagana jest obecność drugiego pracownika, który w razie wypadku odetnie źródło zasilania i podejmie czynności ratunkowe.*
- *Miejsce testów powinno być oznakowane i zabezpieczone przed dostępem osób niepowołanych.*
- *Upewnij się, że narzędzia, instrumenty testowe, prowadnice i mocowania mogą być wykorzystywane do pracy przy wysokim napięciu, w zwykłych warunkach oraz w warunkach występowania awarii i że są sprawne.*
- *Do testowania alternatorów średnio- i wysokonapięciowych (3,3–13,6 kV) używaj zawsze specjalnych przyrządów i sond; patrz rozdział Narzędzia i sprzęt.*
- *Należy zabezpieczyć się przed kontaktem z działającymi przewodnikami, używając środków ochrony indywidualnej (ŚOI), izolacji, barierek i narzędzi z izolacją.*

OSTRZEŻENIE

Skroplona para wodna

Użytkowanie alternatora w sytuacji, gdy na uzwojeniach znajduje się skroplona para wodna, może spowodować obrażenia ciała wskutek porażenia prądem, oparzenia albo wystawienia na działanie odłamków i resztek wyrzucanych w powietrze. Aby zapobiec niebezpieczeństwu:

- *Włączaj grzałki przeciwkondensacyjne (jeżeli są zamontowane), aby zapobiec skraplaniu się pary.*
- *Przed uruchomieniem alternatora sprawdź, czy w środku znajdują się skropliny. W razie stwierdzenia obecności skroplin spuść/usuń je, wysusz powierzchnie, po czym skontroluj alternator zgodnie z informacjami podanymi w rozdziale Bieżące utrzymanie i serwisowanie.*

⚠ OSTRZEŻENIE

Wystawienie na działanie drobin i oparów.

Drobne cząstki stałe i dymy/opary mogą być uwalniane we wszystkich kierunkach (poziomych i pionowych) z każdego otworu wentylacyjnego. Aby zapobiec niebezpieczeństwu:

- **W trakcie pracy alternatora nie przebywaj w pobliżu jego otworów wentylacyjnych ani wlotów i wylotów powietrza.**

⚠ OSTRZEŻENIE

Przewody elektryczne pod napięciem

Kontakt z przewodami elektrycznymi pod napięciem na zaciskach uzwojenia po wykonaniu pomiaru rezystancji izolacji może prowadzić do poważnych obrażeń ciała lub śmierci w wyniku porażenia prądem elektrycznym lub poparzenia. Aby zapobiec niebezpieczeństwu:

- **Zawsze od razu po zakończeniu testu odprowadzaj napięcie z uzwojeń, wywołując zwarcie z masą za pomocą pręta uziemiającego przez:**
 1. **Czas równy czasowi trwania testu.**
lub
 2. **5 minut.**

Zależnie od tego, który czas jest dłuższy.

⚠ OSTRZEŻENIE

Nieprawidłowa instalacja elektryczna i system zabezpieczeń

Nieprawidłowa instalacja elektryczna i system zabezpieczeń może powodować poważne obrażenia lub śmierć w wyniku porażenia prądem elektrycznym i poparzeń. Aby zapobiec niebezpieczeństwu:

- **Wszyscy pracownicy wykonujący albo nadzorujący czynności instalacyjne, serwisowe lub naprawcze muszą być odpowiednio doświadczeni i wykwalifikowani.**
- **Wszyscy pracownicy muszą przestrzegać wszystkich lokalnych zasad i przepisów oraz wymogów bezpieczeństwa obowiązujących w obiekcie; patrz rozdział Środki bezpieczeństwa.**

7.8.4 Wymagania

TABELA 18. WYMAGANIA DOTYCZĄCE TESTOWANIA UZWOJEŃ

Wymagania	Opis
Środki ochrony indywidualnej (ŚOI)	Należy nosić środki ochrony indywidualnej odpowiednie dla charakterystyki obiektu.
Materiały eksploatacyjne	Brak
Części	Brak
Narzędzia	<ul style="list-style-type: none">• Miernik z funkcją testowania izolacji• Multimetr• Licznik mili- lub mikroamperowy• Amperomierz cęgowy• Termometr na podczerwień• Pręt uziomowy

7.8.5 Pomiar rezystancji elektrycznej uzwojeń

1. Zatrzymać alternator.
2. Skontrolować rezystancję elektryczną uzwojenia pola wzbudzenia (stojana):
 - a. Odłączyć od regulatora AVR przewody pola wzbudzenia F1 i F2.
 - b. Za pomocą multimetru zmierzyć rezystancję elektryczną między przewodami F1 i F2 i zanotować wynik pomiaru.
 - c. Podłączyć przewody pola wzbudzenia F1 i F2 z powrotem do regulatora AVR.
 - d. Upewnić się, że elementy złączne są odpowiednio zamocowane.
3. Skontrolować rezystancję elektryczną uzwojenia twornika wzbudnicy (wirnika):
 - a. Zaznaczyć przewody podłączone do diod na jednej z dwóch płytek prostownika.
 - b. Odłączyć wszystkie przewody wirnika od wszystkich diod na prostowniku.
 - c. Zmierzyć i zanotować rezystancję elektryczną między poszczególnymi parami zaznaczonych przewodów (między uzwojeniami fazy). Konieczne jest użycie specjalistycznego mikroomierza.
 - d. Podłączyć wszystkie przewody wirnika wzbudnicy do diod.
 - e. Upewnić się, że elementy złączne są odpowiednio zamocowane.
4. Skontrolować rezystancję elektryczną uzwojenia głównego pola (wirnika):
 - a. Odłączyć dwa przewody prądu stałego głównego wirnika od płytek prostownika.
 - b. Zmierzyć i zanotować rezystancję elektryczną między przewodami głównego wirnika. Konieczne jest użycie specjalistycznego mikroomierza.
 - c. Podłączyć ponownie dwa przewody prądu stałego głównego wirnika z powrotem do płytek prostownika.
 - d. Upewnić się, że elementy złączne są odpowiednio zamocowane.
5. Skontrolować rezystancję elektryczną uzwojenia głównego twornika (stojana):
 - a. Odłączyć wszystkie przewody punktu gwiazdowego głównego stojana od zacisku wyjściowego.
 - b. Zmierzyć i zanotować rezystancję elektryczną między przewodami U1 i U2 oraz U5 i U6 (jeśli występują). Konieczne jest użycie specjalistycznego mikroomierza.
 - c. Zmierzyć i zanotować rezystancję elektryczną między przewodami V1 i V2 oraz V5 i V6 (jeśli występują). Konieczne jest użycie specjalistycznego mikroomierza.
 - d. Zmierzyć i zanotować rezystancję elektryczną między przewodami W1 i W2 oraz W5 i W6 (jeśli występują). Konieczne jest użycie specjalistycznego mikroomierza.
 - e. Podłączyć ponownie przewody do zacisku wyjściowego.
 - f. Upewnić się, że elementy złączne są odpowiednio zamocowane.
6. Skontrolować rezystancję elektryczną uzwojenia twornika PMG (stojana):
 - a. Odłączyć od regulatora AVR trzy przewody wyjściowe PMG: P2, P3 i P4.
 - b. Za pomocą multimetru zmierzyć i zanotować rezystancję elektryczną między poszczególnymi parami przewodów wyjściowych PMG.
 - c. Podłączyć trzy przewody wyjściowe PMG: P2, P3 i P4 z powrotem do regulatora AVR.
 - d. Upewnić się, że elementy złączne są odpowiednio zamocowane.
7. Na podstawie danych technicznych ([Rozdział 9 na str. 77](#)) sprawdzić, czy wyniki pomiarów rezystancji wszystkich uzwojeń są zgodne z wartościami wzorcowymi.

7.8.6 Pomiar rezystancji izolacji uzwojeń

INFORMACJA

Alternator może zostać ponownie uruchomiony dopiero wtedy, gdy wartość rezystancji izolacji przekroczy minimalny akceptowalny poziom.

TABELA 19. NAPIĘCIA TESTOWE I MINIMALNE AKCEPTOWALNE POZIOMY REZYSTANCJI NOWYCH I UŻYTKOWANYCH ALTERNATORÓW

Numer	Napięcie testowe (V)	Minimalny poziom rezystancji po upływie 1 minuty (MΩ)	
		Nowy	Użytkowany
Główny stojan	500	10	5
Stojan agregatu PMG	500	5	3
Stojan wzbudnicy	500	10	5
Wirnik wzbudnicy, prostownik i główny wirnik razem	500	10	5

1. Sprawdź, czy uzwojenia nie są uszkodzone mechanicznie lub przebarwione od przegrzania. Jeśli izolacja jest pokryta wilgocią lub brudem, wyczyść ją.
2. W przypadku głównych stojanów:
 - a. Odłącz przewód uziemiający (jeśli jest).
 - b. Połącz ze sobą trzy przewody wszystkich uzwojeń fazy (jeśli to możliwe) lub przeprowadź test na końcach poszczególnych przewodów.
 - c. Przyłóż napięcie testowe wynikające z tabeli między dowolny przewód fazy a uziemienie.
 - d. Zmierz temperaturę izolacji po upływie 1 minuty ($IR_{1 \text{ min}}$).
 - e. Uwolnij napięcie testowe za pomocą uziemienia przez 5 minut.
 - f. Jeśli wynik pomiaru rezystancji izolacji jest mniejszy niż minimalna dozwolona wartość, osusz izolację i powtórz test.
 - g. Podłącz przewód uziemiający (jeśli jest).
3. W przypadku agregatów PMG i stojanów wzbudnicy oraz wzbudnicy i głównych wirników łącznie:
 - a. Połącz ze sobą końce uzwojenia (jeśli to możliwe) lub przeprowadź test na końcach poszczególnych przewodów.
 - b. Przyłóż napięcie testowe wynikające z tabeli między uzwojeniem a uziemieniem.
 - c. Zmierz temperaturę izolacji po upływie 1 minuty ($IR_{1 \text{ min}}$).
 - d. Uwolnij napięcie testowe za pomocą uziemienia przez 5 minut.
 - e. Jeśli wynik pomiaru rezystancji izolacji jest mniejszy niż minimalna dozwolona wartość, osusz izolację i powtórz test.
 - f. Powtórz czynność w przypadku każdego uzwojenia.
 - g. Rozłącz połączenia przygotowane do testów.

7.8.7 Osuszanie izolacji

Skorzystaj z poniższych metod, aby osuszyć izolację uzwojeń głównego stojana. Aby zapobiec uszkodzeniom spowodowanym powstaniem pary wodnej, upewnij się, że temperatura uzwojeń nie wzrasta szybciej niż 5°C na godzinę i nie przekroczy 90°C

Wykonuj wykres rezystancji, aby sprawdzić, kiedy osuszanie się zakończyło.

7.8.7.1 Osuszanie powietrzem otoczenia

W wielu przypadkach alternator może być skutecznie wysuszony za pomocą własnego systemu wentylacyjnego. Odłącz kable na zaciskach X+ (F1) i XX- (F2) regulatora AVR, aby przerwać dopływ napięcia wzbudzającego do wzbudnicy stojana. Uruchom agregat w tym rozładowanym stanie. Aby pozbyć się wilgoci, powietrze musi swobodnie przepływać przez alternator. Aby przyspieszyć osuszanie, uruchom grzałki antykondensacyjne (jeśli są).

Po osuszeniu agregatu podłącz kable łączące stojan wzbudnicy z regulatorem AVR. W przypadku, gdy agregat prądotwórczy nie zostanie natychmiast ponownie uruchomiony, włącz grzałki antykondensacyjne (jeśli są) i skontroluj ponownie urządzenie przed jego włączeniem.

7.8.7.2 Osuszanie gorącym powietrzem

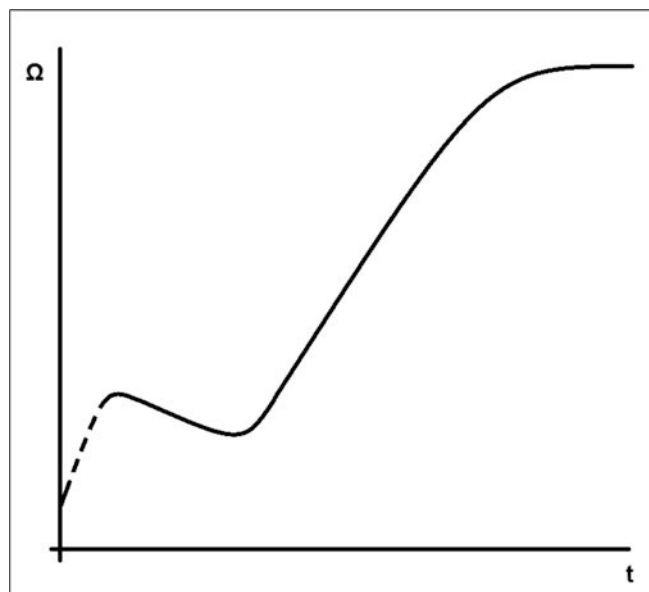
Skieruj gorące powietrze z jednego lub dwóch termowentylatorów o mocy 1–3 kW do wlotów powietrza alternatora. Upewnij się, że między źródłem ciepła a uzwojeniami agregatu jest zachowany minimalny odstęp 300 mm, aby uniknąć przegrzania lub spalania i uszkodzenia izolacji. Powietrze musi swobodnie przepływać przez alternator celem usunięcia wilgoci.

Po zakończeniu osuszania zdemontuj termowentylatory i rozpocznij użytkowanie agregatu.

W przypadku, gdy agregat prądotwórczy nie zostanie natychmiast ponownie uruchomiony, włącz grzałki antykondensacyjne (jeśli są) i skontroluj ponownie urządzenie przed jego włączeniem.

7.8.7.3 Szkicowanie wykresu rezystancji izolacji

Niezależnie od wybranej metody osuszania alternatora, poziom rezystancji izolacji i temperaturę (jeśli na wyposażeniu znajduje się odpowiedni czujnik) uzwojeń głównego stojana należy mierzyć co 15–30 min. Wyznacz wykres poziomu rezystancji izolacji, umieszczając na osi Y poziom rezystancji, a na osi X czas.



RYSUNEK 26. WYKRES REZYSTANCJI IZOLACJI

Typowa krzywa układa się w następujący sposób: na początku widać chwilowy wzrost, potem przejściowy spadek, a następnie systematyczny wzrost do stabilnego poziomu. Jeśli uzwojenia nie są mocno wilgotne, fragment krzywej zaznaczony kropkami może się nie pojawić. Kontynuuj osuszanie przez godzinę po tym, gdy krzywa osiągnie stabilny poziom.

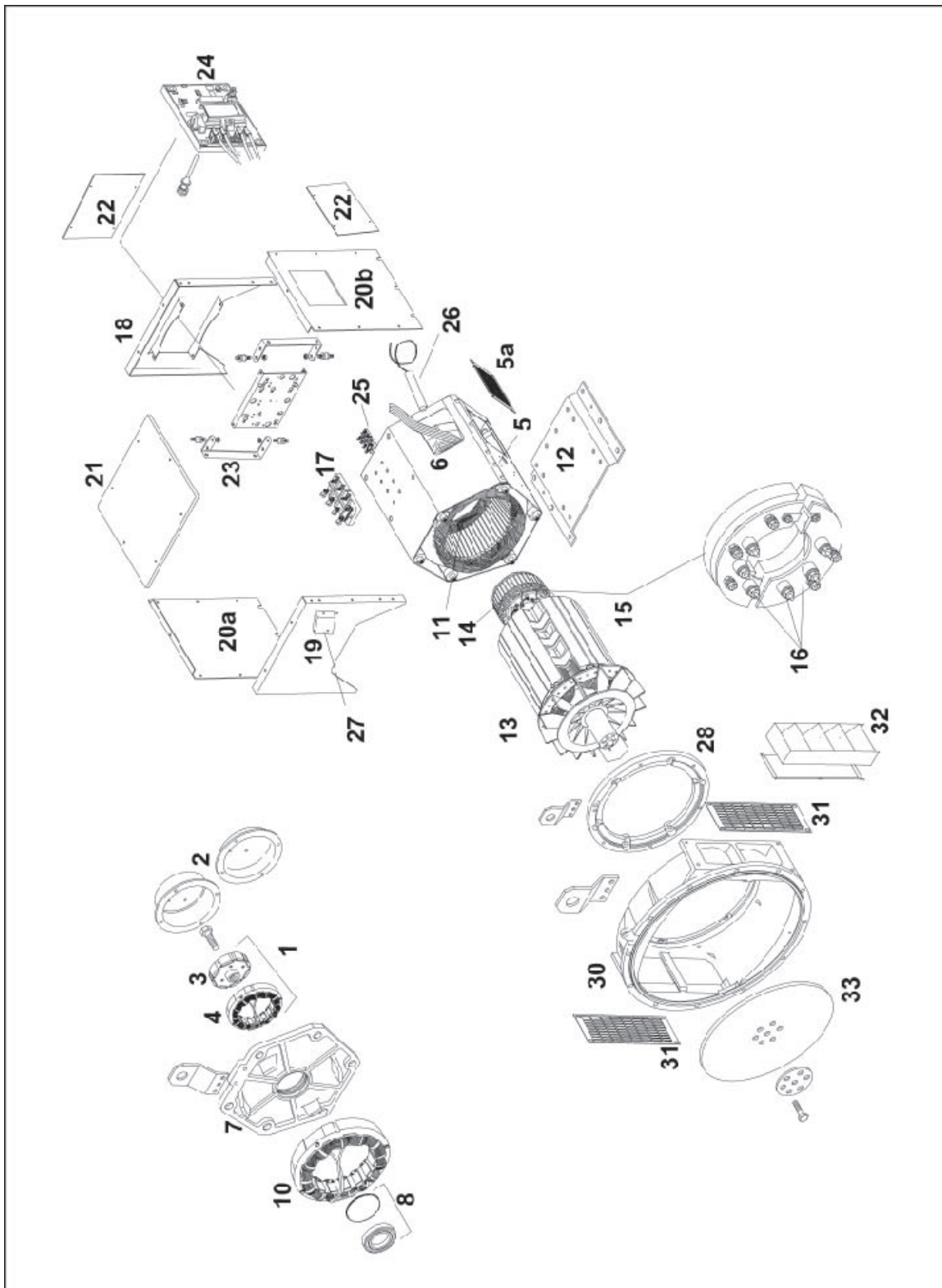
INFORMACJA

Alternator może zostać ponownie uruchomiony dopiero wtedy, gdy wartość rezystancji izolacji przekroczy minimalny akceptowalny poziom.

Tę stronę celowo pozostawiono pustą.

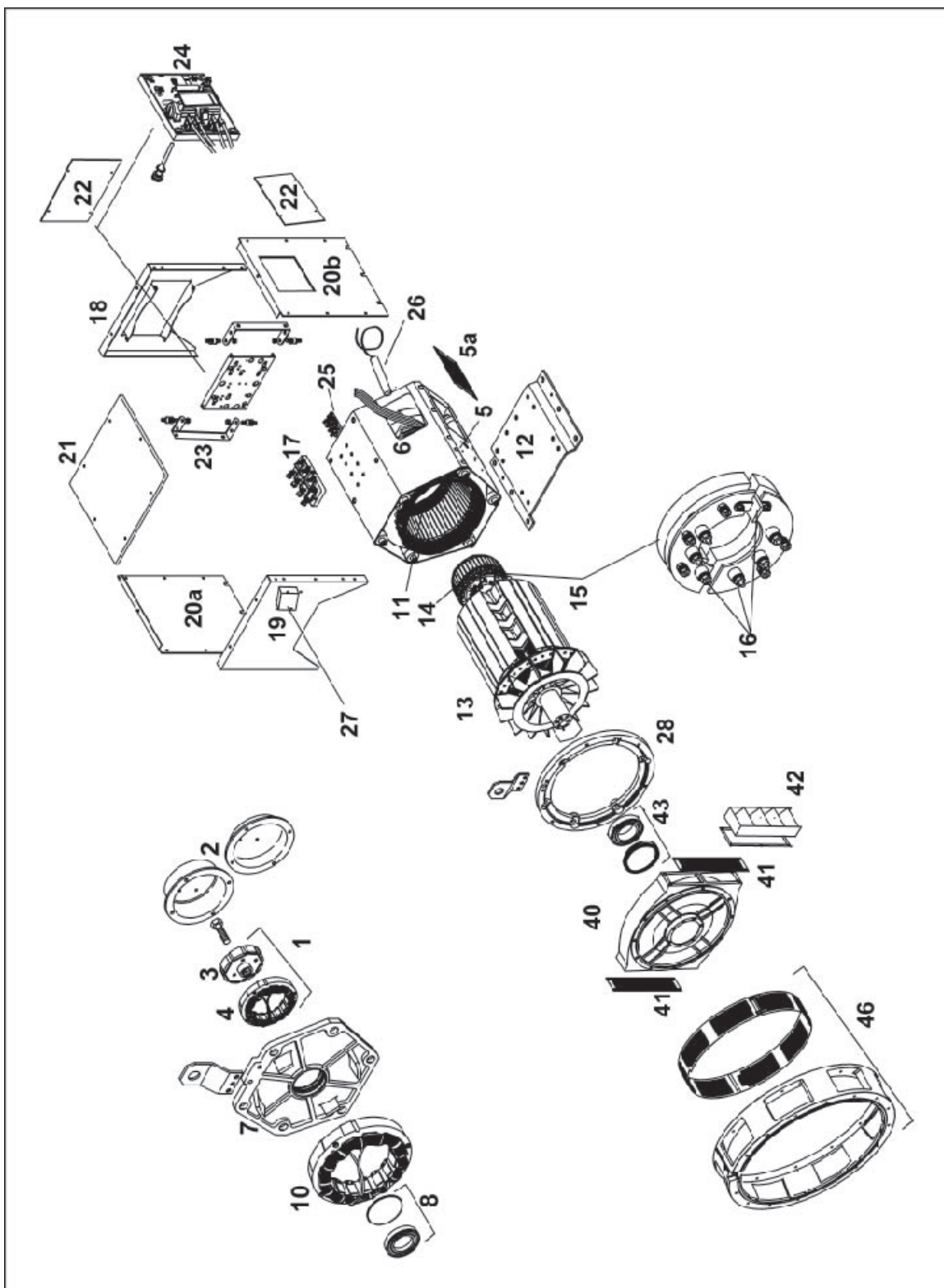
8 Wykaz części

8.1 Alternator jednołożyskowy UC



RYSUNEK 27. ALTERNATOR JEDNOŁOŻYSKOWY UC

8.2 Alternator dwułożyskowy UC



RYSUNEK 28. ALTERNATOR DWUŁOŻYSKOWY UC

8.3 UC — części i elementy złączne

INFORMACJA

Jeśli w tym samym polu tekstowym są podane dwie średnice śruby, mniejsza dotyczy UC22, a większa UC27, z wyjątkiem pokryw generatora PMG nr 2.

TABELA 20. UC — CZĘŚCI I ELEMENTY ZŁĄCZNE

Nr referencyjny	Komponent	Część złączna	Ilość	Moment (Nm)
1	Wszystkie elementy agregatu PMG	-	-	-
2	Pokrywa PMG / pokrywa inna niż PMG	M5 x 12 M6 x 12	4	5 10
3	Wirnik agregatu PMG	M10 x 85	1	45
4	Stojan agregatu PMG	M6	4	10
5	Dolna osłona głównego stojana	M10 x 25 M12 x 30	6 8	56 69
5a	Oslona wlotu powietrza	M5 x 12	8	5
6	Górna osłona głównego stojana	M10 x 25 M12 x 30	4	56 69
7	Wspornik NDE	M8 x 25 M10 x 30	6	28 56
7	Ucho do podnoszenia	M10 x 25	2	56
8	Wszystkie elementy łożyska strony NDE	-	-	-
9	Nie dotyczy	-	-	-
10	Stojan wzbudnicy	M6 x 45 / 55 / 75	4	10
11	Główny stojan i rama	-	-	-
12	Podstawa	M10 x 35 M12 X 40	6 8	62 118
13	Główny wirnik	-	-	-
14	Wirnik wzbudnicy	-	-	-
15	Moduł prostownika	M6 x 40 / 50 / 60	4	8
16	Dioda/warystor	-	-	2.0 - 2.25
17	Płyta zacisków do górnej pokrywy	M8 x 25 / 30	2	20
17	Główne zaciski	Nakrętka M10	7 / 8	20 - 30
18	Panel boczny skrzynki zaciskowej — strona NDE	M6 x 12	12	10
19	Panel boczny skrzynki zaciskowej — strona DE	M6 x 12	12	10

Nr referencyjny	Komponent	Część złączna	Ilość	Moment (Nm)
20a / 20b	Panel boczny skrzynki zaciskowej	M10 x 25 M12 x 30	6 8	56 69
21	Pokrywa skrzynki zaciskowej	M6 x 12	6	6
22	Płyta osłony regulatora AVR	M5 x 12	6	5
23	Wspornik montażowy regulatora AVR	M5 x 12	4	5
24	AVR / PFC	M5 x 12	4	5
25	Płytki zacisków pomocniczych	M6 x 25	8	10
26	Grzałka przeciwkondensacyjna	M4 x 12	2	Ręcznie
27	Skrzynka zaciskowa grzałki	M5 x 12	2	5
28	Pierścień adaptera DE	M8 x 25 M10 x 30	6	28 56
28	Ucho do podnoszenia	M10 x 25	2	56
29	Nie dotyczy	-	-	-
30	Adapter strony DE (konstrukcja 1-łożyskowa)	M10 x 50 / 60	5 + 1	56
30	Adapter strony DE (konstrukcja 1-łożyskowa J i K)	M10 x 35 / 50	5 + 1	
31	Ośłona wylotu powietrza DE (konstrukcja 1-łożyskowa)	M5 x 12	8	5
32	Lamele DE (konstrukcja 1-łożyskowa)	M5 x 12	8 / 12	5
33	Piasta sprzęgła i tarcze sprzęgła (konstrukcja 1-łożyskowa)	M16	8	250
34-39	Nie dotyczy	-	-	-
40	Wspornik strony DE (konstrukcja 2-łożyskowa)	M10 x 50 / 60	5 + 1	56
41	Ośłona wylotu powietrza DE (konstrukcja 2-łożyskowa)	M5 x 12	12	5
42	Lamele DE (konstrukcja 2-łożyskowa)	M5 x 16	12	5
43	Wszystkie elementy łożyska strony DE (konstrukcja 2-łożyskowa)	-	-	-
44-45	Nie dotyczy	-	-	-
46	Adapter strony DE (konstrukcja 2-łożyskowa)	M8 x 30 M10 x 35	12	28 56
47	Ośłona adaptera DE (konstrukcja 2-łożyskowa)	M5 x 12	12	5

9 Dane techniczne

INFORMACJA

Należy porównać wyniki pomiarów z wartościami podanymi w karcie danych technicznych dołączonej do alternatora.

9.1 Rezystancje uzwojenia UC

TABELA 21. REZYSTANCJE UZWOJENIA UC: ALTERNATORY Z REGULATOREM AVR

Alternator	Rezystancja uzwojeń w temperaturze 22°C (wyniki pomiarów muszą mieścić się w zakresie 10%)										
	Główny stojan (przewód-przewód) (omy)							Stojan wzbudnicy (omy)	Wirnik wzbudnicy, L-L (omy)	Główny wirnik (omy)	Stojan generatora PMG, L-L (omy)
	311 (U1-U2) (V1-V2) (W1-W2) (U5-U6) (V5-V6) (W5-W6)	05 (U1-U2) (U5-U6)	06 (U1-U2) (U5-U6)	14 (U1-U2) (V1-V2) (W1-W2) (U5-U6) (V5-V6) (W5-W6)	17 (U1-U2) (V1-V2) (W1-W2) (U5-U6) (V5-V6) (W5-W6)	25 (U1-U2) (V1-V2) (W1-W2) (U5-U6) (V5-V6) (W5-W6)	27 (U1-U2) (V1-V2) (W1-W2) (U5-U6) (V5-V6) (W5-W6)				
UC22C	0,090	0,045	0,030	0,059	0,140	0,308	Nie dotyczy	21	0,142	0,59	3,8
UC22D	0,065	0,033	0,025	0,045	0,100	0,180	Nie dotyczy	21	0,142	0,64	3,8
UC22E	0,050	0,028	0,020	0,035	0,075	Nie dotyczy	Nie dotyczy	20	0,156	0,69	3,8
UC22F	0,033	0,018	0,012	0,024	0,051	0,111	Nie dotyczy	20	0,156	0,83	3,8
UC22G	0,028	0,014	0,010	0,018	0,043	0,090	Nie dotyczy	20	0,156	0,94	3,8
UC27C	0,030	0,016	0,011	0,022	0,044	0,082	Nie dotyczy	20	0,156	1,12	3,8
UC27D	0,019	0,010	0,007	0,014	0,026	0,053	Nie dotyczy	20	0,156	1,26	3,8
UC27E	0,016	0,009	0,008	0,011	0,003	0,040	0,038	20	0,182	1,34	3,8

Alternator	Rezystancja uzwojeń w temperaturze 22°C (wyniki pomiarów muszą mieścić się w zakresie 10%)										
	Główny stojan (przewód-przewód) (omy)							Stojan wzbudnicy (omy)	Wirnik wzbudnicy, L-L (omy)	Główny wirnik (omy)	Stojan generatora PMG, L-L (omy)
	311 (U1-U2) (V1-V2) (W1-W2) (U5-U6) (V5-V6) (W5-W6)	05 (U1-U2) (U5-U6)	06 (U1-U2) (U5-U6)	14 (U1-U2) (V1-V2) (U5-U6) (V5-V6) (W5-W6)	17 (U1-U2) (V1-V2) (U5-U6) (V5-V6) (W5-W6)	25 (U1-U2) (V1-V2) (W1-W2) (U5-U6) (V5-V6) (W5-W6)	27 (U1-U2) (V1-V2) (W1-W2) (U5-U6) (V5-V6) (W5-W6)				
UC27F	0,012	0,007	0,005	0,010	0,019	0,037	Nie dotyczy	20	0,182	1,52	3,8
UC27G	0,010	0,006	0,004	0,008	0,013	0,028	Nie dotyczy	20	0,182	1,69	3,8
UC27H	0,008	0,004	0,004	0,007	0,014	0,021	0,015	20	0,182	1,82	3,8
UCD27J	0,006	Nie dotyczy	Nie dotyczy	0,004	0,009	Nie dotyczy	Nie dotyczy	20	0,182	2,08	3,8
UCD27K	0,006	Nie dotyczy	Nie dotyczy	Nie dotyczy	0,009	Nie dotyczy	Nie dotyczy	20	0,182	2,08	3,8

TABELA 22. REZYSTANCJE UZWOJENIA UC: ALTERNATORY STEROWANE ZA POMOCĄ PRZEKŁADNIKA

Alternator	Rezystancja uzwojeń w temperaturze 22°C (wyniki pomiarów muszą mieścić się w zakresie 10%)									
	Uzwojenia 3-fazowe głównego stojana, L-N (omy)					Stojan wzbudnicy (omy)		Wirnik wzbudnicy, L-L (omy)	Główny wirnik (omy)	
	380 V 50 Hz	400 V 50 Hz	415 V 50 Hz	416 V 60 Hz	460 V 60 Hz	1 faza transformator 1 lub 3 fazy agregat	3 fazy transformator 3 fazy agregat			
UC22C	0,059	0,078	0,082	0,055	0,059	28	138	0,142	0,59	
UC22D	0,054	0,056	0,057	0,049	0,054	28	138	0,142	0,64	
UC22E	0,041	0,05	0,053	0,038	0,041	30	155	0,156	0,69	
UC22F	0,031	0,032	0,033	0,025	0,031	30	155	0,156	0,83	
UC22G	0,022	0,026	0,028	0,021	0,022	30	155	0,156	0,94	

10 Części serwisowe i serwis

10.1 Zamawianie części

Przy zamawianiu części zamiennych należy wraz z opisem zamawianego komponentu podać numer seryjny lub numer identyfikacyjny maszyny, a także jej typ. Numer seryjny maszyny znajduje się na jej ramie lub tabliczce znamionowej.

10.2 Obsługa klienta

Technicy serwisowi firmy CGT to doświadczeni, intensywnie przeszkoleni profesjonaliści, dzięki czemu są w stanie w każdej chwili służyć radą. Oferujemy na całym świecie następujące usługi:

- pierwsze uruchomienie alternatora AC w zakładzie klienta,
- konserwację łożysk i lokalne monitorowanie ich stanu,
- kontrolę stanu izolacji w zakładzie klienta,
- konfigurację regulatora AVR i innych akcesoriów w zakładzie klienta

Adresy punktów serwisowych znajdują się na stronie internetowej www.stamford-avk.com.

10.3 Zalecane części zamienne

W przypadku najistotniejszych zastosowań komplet poniższych części serwisowych powinien być zawsze przechowywany razem z alternatorem.

TABELA 23. CZĘŚCI SERWISOWE UC

Numer	artykułu
Komplet diod (6 diod z ochroną przepięciową)	RSK2001
Regulator AVR AS440	E000-24403/1P
MX321™ AVR	E000-23212/1P
MX341 AVR	E000-23412/1P
Regulator AVR SX460	E000-24602/1P
Łożysko strony NDE	UC22: 45-0867
	UC27: 45-0868
Łożysko strony DE	UC22: 45-0365
	UC27: 45-0367
Agregaty sterowane za pomocą transformatorów (tylko UC22)	
Komplet diod (6 diod z wariastorem)	RSK2001
Prostownik trójfazowy	E000 22016
Łożysko strony NDE	UC22: 45-0867
Łożysko strony DE	UC22: 45-0365

-

Tę stronę celowo pozostawiono pustą.

11 Utylizacja

11.1 Wskazówki ogólne

Podczas utylizacji alternatora, części elementów lub opakowania:

1. Zawsze przetwarzać materiały zgodnie z wszelkimi miejscowymi zasadami i przepisami.
2. Zawsze przetwarzać odpady w sposób odpowiedzialny, czyli w miarę możliwości ponownie wykorzystywać materiały, odzyskiwać je lub poddawać recyklingowi.
3. Pomocy i rady w kwestii utylizacji alternatora, części elementów lub opakowania mogą udzielić lokalne zakłady utylizacji / przetwarzania / recyklingu odpadów.

11.2 Materiały opakowaniowe

Po otrzymaniu alternatora, części zamiennych lub materiałów eksploatacyjnych należy zutylizować materiały opakowaniowe.

- Opakowania drewniane są podatne do przetworzenia na surowce wtórne. Jeśli jednak drewno zostało zaimpregnowane środkami chemicznymi, musi zostać odpowiednio przetworzone. **Impregnowanego chemicznie drewna nie należy palić.**
- Wszystkie opakowania z tworzywa sztucznego są podatne do przetworzenia na surowce wtórne.
- Wszystkie opakowania z papieru i tektury są podatne do przetworzenia na surowce wtórne.
- Środki antykorozyjne można usunąć z powłoki alternatora szmatką nasączoną środkiem czyszczącym. Szmatka musi zostać zutylizowana jako odpad zanieczyszczony, patrz [Część 11.4](#).
- Desykanty (środki osuszające) należy utylizować jako odpady niebezpieczne, patrz [Część 11.4](#).

11.3 Materiały podatne do recyklingu

Części zawierających surowce wtórne, jak żelazo, miedź i stal, należy oddzielić, usuwając materiały niepodatne do recyklingu lub niebezpieczne, jak oleje, smary, środki smarne, paliwo, klej, desykanty (środki osuszające), kwas akumulatorowy, środki czyszczące, rozpuszczalniki lub substancje żrące, lakier, żywica poliestrowa, taśma izolacyjna lub odłamki tworzyw sztucznych ze wszystkich ich elementów.

- Części zawierające żelazo, miedź i stal można następnie oddać do recyklingu w specjalistycznym zakładzie.
- Usunięte materiały należy podzielić na odpady niebezpieczne i zwykłe zgodnie z miejscowymi przepisami i regulacjami.
 - Wszystkie materiały niebezpieczne należy zutylizować jako odpady niebezpieczne, patrz [Część 11.4](#).
 - Wszystkie materiały, które nie są materiałami niebezpiecznymi i nie mogą zostać ponownie wykorzystane ani odzyskane lub poddane recyklingowi, mogą zostać wyrzucone do odpadów komunalnych.

11.4 Odpady niebezpieczne lub zanieczyszczone

OSTROŻNIE

Substancje niebezpieczne

Niebezpieczne substancje takie jak oleje, smary stałe i płynne, paliwo, kleje, desykanty (środki osuszające), kwas akumulatorowy, środki czyszczące, rozpuszczalniki i substancje żrące, lakier, żywica poliestrowa oraz odłamki tworzyw sztucznych mogą powodować łagodne lub umiarkowane pogorszenie stanu zdrowia wskutek kontaktu/wdychania.

Długotrwałe wystawienie na działanie tych substancji może doprowadzić do poważniejszych schorzeń. Aby zapobiec niebezpieczeństwu:

- **Zawsze uważnie czytaj wszystkie informacje udostępnione przez producenta i się do nich stosuj. Respektuj wszystkie zalecenia dotyczące użytkowania substancji, obchodzenia się z nimi i ich przechowywania.**
- **Zawsze noś odpowiednie środki ochrony indywidualnej, zgodnie z wytycznymi producenta oraz informacjami zawartymi w dokumencie Środki bezpieczeństwa.**

Odpady takie jak m.in. oleje, smary stałe i płynne, paliwo, kleje, desykanty (środki osuszające), kwas akumulatorowy, środki czyszczące, rozpuszczalniki i substancje żrące, lakier, żywica poliestrowa oraz odłamki tworzyw sztucznych lub artykuły zanieczyszczone tymi substancjami mogą być uznane za odpady niebezpieczne w rozumieniu miejscowych przepisów.

- Tego rodzaju odpady należy zawsze przenosić, przechowywać, transportować i utylizować zgodnie z wszelkimi miejscowymi zasadami i przepisami.
- Po pomoc lub poradę w kwestii utylizacji odpadów niebezpiecznych lub zanieczyszczonych artykułów można zwrócić się do specjalistycznego zakładu utylizacji.

STAMFORD | AvK™
POWERING TOMORROW, TOGETHER