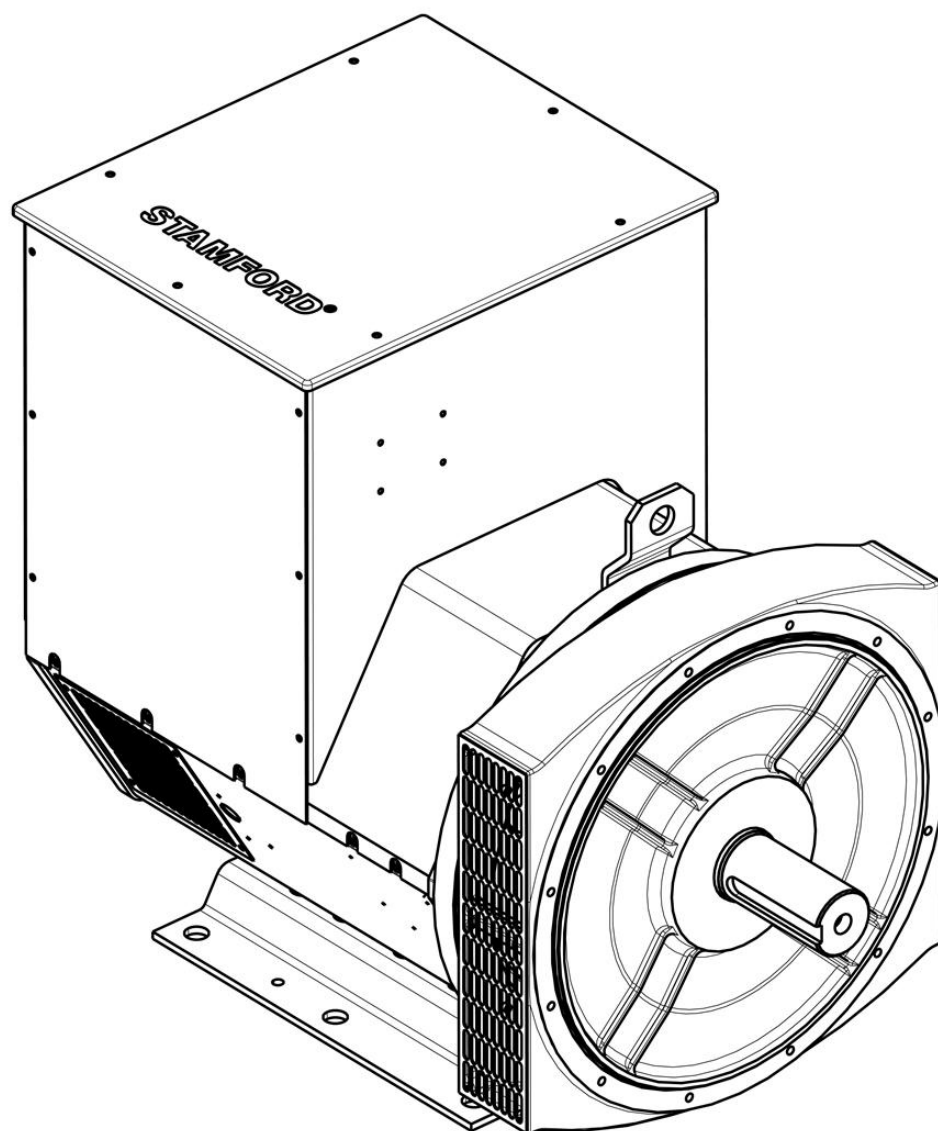


## UC22 och UC27 LV växelströmgeneratorer ÄGARMANUAL





# Innehållsförteckning

---

1. FÖRORD .....	1
2. SÄKERHETSÅTGÄRDER .....	3
3. SÄKERHETSDIREKTIV OCH -NORMER .....	15
4. INLEDNING .....	25
5. TILLÄMPNING AV VÄXELSTRÖMSGENERATORN .....	27
6. INSTALLATION I GENERATORAGGREGATET .....	35
7. SERVICE OCH UNDERHÅLL .....	45
8. BESKRIVNING AV DELAR .....	67
9. TEKNISKA DATA .....	71
10. SERVICEDELAR OCH SERVICE EFTER FÖRSÄLJNING .....	73
11. KASSERING EFTER BRUKSTIDENS SLUT .....	75

-

---

Denna sida har avsiktligt lämnats tom.

# 1 Förord

---

## 1.1 Allmänt

Denna manual utgör en del av de föremål som levereras och är en viktig teknisk guide för växelströmgeneratorns avsedda användning. Den representerar en viktig källa till information för användaren och chefer för att förhindra personskador och skada på växelströmgeneratorn. De allmänna säkerhetsbestämmelserna, specifika bestämmelser för användningsplatsen och de försiktighetsåtgärder som beskrivs i detta dokument måste alltid följas.

**TABELL 1. FÖRETAGSADRESS**

Företagets och auktoriserad europeisk representants adress	
Cummins Generator Technologies (en del av Cummins Inc.) Fountain Court Lynch Wood Peterborough PE2 6FZ Storbritannien	Cummins Generator Technologies (en del av Cummins Inc.) Bvd. Decebal 116A Craiova, Dolj 200746 Rumänien

## 1.2 Juridiskt

Växelströmgeneratorn är immateriell egendom som tillhör Cummins Generator Technologies LTD (även kallad 'CGT' eller 'tillverkaren' eller varumärkena 'STAMFORD®', STAMFORD VITA™ eller 'AvK®' i denna manual).

STAMFORD® STAMFORD VITA™ och AvK® är registrerade varumärken som tillhör Cummins Generator Technologies LTD. Alla rättigheter till växelströmgeneratorn, maskinens principer, relaterade ritningar osv. tillhör Cummins Generator Technologies LTD och är föremål för upphovsrättslagen. Kopiering är endast tillåten med skriftligt förhandsgodkännande. Copyright Cummins Generator Technologies. Alla rättigheter är förbehållna. Cummins och Cummins-logotypen är registrerade varumärken som tillhör Cummins Inc.

## 1.3 Manualen

Den här manualen innehåller vägledning och instruktioner för installation och drift av växelströmgeneratorn. Den här manualen innehåller inte anvisningar för service och underhåll av växelströmgeneratorn. Kontakta kundtjänst hos Cummins Generator Technologies (CGT) Customer Service för mer information.

Läs den här manualen innan växelströmgeneratorn används, och se till att all personal som ska arbeta med utrustningen har tillgång till manualen och all ytterligare dokumentation som medföljer den. Om utrustningen används på ett felaktigt sätt, om instruktionerna inte följs eller om icke godkända reservdelar används kan det medföra att produktgarantin blir ogiltig och leda till olyckshändelser.

Denna manual är en viktig del av växelströmgeneratorn. Se till att manualen är tillgänglig för alla användare under hela växelströmgeneratorns livslängd.

Manualen är skriven för utbildade el- och mekaniktekniker som har föregående kunskaper om och erfarenhet av generatorutrustning av den här typen. Om du är osäker ska du söka expertråd eller kontakta ditt lokala CGT-dotterbolag.

---

**MEDDELANDE**

Informationen i den här manualen var korrekt när den publicerades. Den kan komma att ersättas till följd av vår policy om fortlöpande förbättring. Besök [www.stamford-avk.com](http://www.stamford-avk.com) för den senaste dokumentationen.

## 2 Säkerhetsåtgärder

---

### 2.1 Säkerhetsinformation och meddelanden som används i den här manualen

Paneler för fara, varning eller försiktighet används i den här manualen för att beskriva sådant som ger upphov till risker, deras konsekvenser och hur man undviker skada. Meddelandepaneler understryker viktiga eller kritiska instruktioner.

#### **FARA!**

*Fara anger en riskfylld situation som, om den inte undviks, KOMMER att medföra dödsfall eller allvarlig skada.*

#### **VARNING!**

*Varning anger en riskfylld situation som, om den inte undviks, KAN medföra dödsfall eller allvarlig skada.*

#### **VARNING!**

*Försiktighet anger en riskfylld situation som, om den inte undviks, KAN medföra lindrig eller måttlig skada.*

#### **MEDDELANDE**

Meddelande avser en metod eller praxis som kan medföra produktskada, eller att uppmärksamma ytterligare information eller förklaringar.

### 2.2 Allmän vägledning

#### **MEDDELANDE**

Dessa försiktighetsåtgärder är avsedda som allmän vägledning och kompletterar dina egna säkerhetsprocedurer och alla lokalt gällande lagar och standarder.

#### **MEDDELANDE**

Säkerställ att all personal är fullt medveten om platsspecifika regler och procedurer vid olyckor, incidenter eller nödfall.

### 2.3 Kvalifikationskrav på personal

Drift-, installations-, service- och underhållsprocedurer får endast utföras av erfaren och kvalificerad personal som är bekant med procedurerna och utrustningen, känner till lokalt tillämpliga regler samt har genomgått lämplig utbildning.

## 2.4 Riskutvärdering

En riskutvärdering har utförts för denna produkt av CGT, men en separat riskutvärdering måste utföras av installatör/operatör/servicepersonal/underhållsföretag för att fastställa alla plats- och personalrelaterade risker. Alla berörda användare måste utbildas i de identifierade riskerna. Tillgång till kraftverket/växelströmgeneratorn under drift måste vara begränsad till personer som har utbildats i dessa risker; se kapitel [Avsnitt 2.2 på sid. 3](#) och [Avsnitt 2.3 på sid. 3](#).

## 2.5 Personlig skyddsutrustning (PPE)

Alla personer som installerar, driver, servar, underhåller eller arbetar i eller med ett kraftverk eller ett växelströmgeneratorn **måste** vara utbildade i säker användning av och bära lämplig personlig skyddsutrustning enligt instruktionerna i installatörs/operatörs/servicepersonals/underhållsföretags riskutvärdering; se kapitel [Avsnitt 2.4 på sid. 4](#).

Minsta rekommenderade personliga skyddsutrustning för installation, drift och service/underhåll eller arbete i eller med ett kraftverk eller en växelströmgenerator inkluderar:

Ögonskydd, ansiktsskydd, öronskydd, huvudskydd, overall som skyddar nedre delen av armar och ben, skyddsskor eller skyddsstövlar och handskar.



FIGUR 1. MINSTA REKOMMENDERADE PERSONSKYDDSUSTRUSTNING

## 2.6 Verktyg och utrustning

All personal som genomför installation, drift, service eller underhåll av växelströmgeneratorn måste utbildas i säker användning/drift av de verktyg/den utrustning/de maskiner som de använder, se kapitel [Avsnitt 2.3 på sid. 3](#).

Alla handdrivna verktyg och motordrivna verktyg (antingen batteri- eller strömnätsdrivna) och stor utrustning såsom, men inte begränsat till; anläggningsutrustning/-maskiner (såsom gaffeltruckar), lyftanordningar (såsom kranar/hissar och domkrafter) och deras tillbehör (såsom kedjor, remmar kroker och spännen) som används av personal för att utföra installation/drift/service/underhåll av växelströmgeneratorn måste vara:

- För att se vad som ingår i riskbedömningen utförd av installatör/operatör/servicepersonal/underhållsföretag, se kapitel [Avsnitt 2.4 på sid. 4](#).
- Lämplig för uppgiften och avsedd användning, och om det krävs för riskutvärderingen, vara elektriskt isolerad och klara av växelströmgeneratorns utgående spänning. Se generatorns information i [Kapitel 4 på sid. 25](#).
- I funktionsdugligt skick för säker användning.

## 2.7 Skyltar med säkerhetsinformation

Skyltar med säkerhetsinformation tillhandahålls på utrustningen för att ange faror och förtydliga instruktioner. Bekanta dig med skyltarna och deras innebörd innan användning av utrustningen. Förebygg skada genom att alltid vidta nödvändiga säkerhetsåtgärder. Exempelskyltar visas nedan – dessa kan variera beroende på växelströmgeneratorns specifikationer.



FIGUR 2. EXEMPELVARNINGSSKYLtar



## 2.8 Faromeddelanden för växelströmgenerator

### FARA!

#### *Fallande mekaniska delar*

*Fallande mekaniska delar kan orsaka allvarliga skador eller dödsfall genom stötar, krosskador, avhuggning eller fastklämning. Förebygg skador genom att göra följande före lyftning:*

- *Kontrollera kapacitet, skick och fäste för lyftutrustning (kranar, lyftar och domkrafter, inklusive fästanordningar för att förankra, fixera eller stötta utrustningen).*
- *Kontrollera kapacitet, skick och fäste för tillbehör för lyftning (krokar, slingar, shacklar och ögleskruvar för fästning av laster på lyftutrustningen).*
- *Kontrollera kapacitet, skick och fäste för lyftfästen på lasten.*
- *Kontrollera massan, integriteten och stabiliteten (d.v.s. obalanserad eller föränderlig tyngdpunkt) hos lasten.*
- *Montera transportfästena på den drivande änden och den icke-drivande änden på växelströmgeneratorer med ett lager för att hålla huvudrotorn i stommen.*
- *Håll växelströmgeneratorn vågrät under lyft.*
- *Använd inte lyftpunkter på växelströmgeneratorn för att lyfta en komplett generatoruppsättning.*
- *Använd inte lyftpunkter på kylaren för att lyfta växelströmgeneratorn eller en komplett generatoruppsättning.*
- *Avlägsna inte lyftetiketten som är fäst vid en av lyftpunkterna.*

### FARA!

#### *Test av strömförande ledningar*

*Strömförande ledningar kan orsaka allvarliga skador eller dödsfall genom elstötar och brännskador. Så här kan du förebygga skador:*

- *Innan skydd och elektriska ledare avlägsnas, stäng av och isolera växelströmgeneratorn från alla energikällor, bli av med lagrad energi och använd säkerhetsprocedurer med spärrning/märkning.*

**⚠ FARA!**

**Strömförande ledningar**

**Strömförande ledningar kan orsaka allvarliga skador eller dödsfall genom elstötar och brännskador.**

**Förebygg skador genom att göra följande före test på eller nära strömförande ledningar:**

- **Bedöm risken och testa bara på eller i närheten av strömförande ledningar om det är absolut nödvändigt.**
- **Endast utbildad och kompetent personal får testa på eller nära strömförande ledningar.**
- **Testa inte på eller i närheten av strömförande ledningar ensam. En annan kompetent person, som har utbildning i att isolera energikällor och vidta åtgärder i händelse av en nödsituation, ska alltid vara närvarande.**
- **Sätt upp varningar och förhindra tillträde för obehöriga personer.**
- **Se till att verktyg, testinstrument, ledningar och don är konstruerade, synade och underhållna för användning med de maximalt möjliga spänningarna som kan förekomma under normala eller feltillstånd.**
- **Testa endast växelströmgeneratorer för medelhög och hög spänning (3,3 till 13,6 kV) med specialinstrument. Se kapitlet Verktyg och utrustning.**
- **Vidta lämpliga åtgärder för att förhindra kontakt med strömförande ledningar, inklusive personlig skyddsutrustning (PPE), isolation, spärrar och isolerade verktyg.**

**⚠ FARA!**

**Roterande mekaniska delar**

**Roterande mekaniska delar kan orsaka allvarliga skador eller dödsfall genom krosskador, avhuggning eller fastklämning. Så här kan du förebygga skador:**

- **Innan växelströmgeneratorn används måste exponerade kopplingar mellan växelströmgeneratorn och den drivande kraften skyddas av lämpliga skydd/höljen.**
- **Innan skydd avlägsnas från roterande delar, ska man stänga av och isolera växelströmgeneratorn från alla energikällor, avlägsna lagrad energi och använda säkerhetsprocedurer för spärrning/märkning.**
- **Innan service- eller underhållsuppgifter genomförs ska man stänga av och isolera växelströmgeneratorn från alla energikällor, avlägsna lagrad energi och använda säkerhetsprocedurer för spärrning/märkning.**

**⚠ FARA!**

**Test av roterande mekaniska delar**

**Roterande mekaniska delar kan orsaka allvarlig personskada eller död genom att krossa, kapa eller klämma.**

**För att förhindra personskador, och före borttagning av säkerhetsskydd för test på eller i närheten av roterande mekaniska delar:**

- **Bedöm risken och testa endast på eller i närheten av icke täckta roterande mekaniska delar om det är absolut nödvändigt.**
- **Endast utbildade, kompetenta personer får testa på eller i närheten av otäckta roterande mekaniska delar.**
- **Testa inte på eller i närheten av roterande mekaniska delar ensam; ytterligare en kompetent person måste vara närvarande som är utbildad inom att isolera energikällor och vidta åtgärder vid en nödsituation.**
- **Sätt upp varningar och förhindra tillträde för obehöriga personer.**
- **Vidta lämpliga försiktighetsåtgärder för att förhindra kontakt med otäckta roterande mekaniska delar, inklusive personlig skyddsutrustning och barriärer.**

## 2.9 Varningsmeddelande för växelströmgenerator

### VARNING!

#### Jordanslutning

Växelströmgeneratorn måste vara permanent jordad, såvida inte användningsområde eller lokala bestämmelser inte tillåter jordning, (t.ex.: maritim användning). För att undvika personskada:

- Delar av växelströmgeneratorn och installationer på vilka inspektioner, service och reparationer utförs måste vara elektriskt isolerade i enlighet med lokala gällande regler och bestämmelser.
- Testa de elektriskt isolerade delarnas elektriska isolering med en lämplig spänningsmätare, och jorda och kortslut, och isolera även, närliggande strömförande delar.
- Vid arbete på högspänningenheter, ska man efter elektrisk isolering ansluta linjekabeln till jordningen och kortsluta komponenterna, t.ex. kondensatorer, med hjälp av en jordningsstång.

### VARNING!

#### Ljusbåge

- Ljusbågar i kopplingsboxen, på växelriktarlindorna eller på kundkablarna som går ut från kopplingsboxen kan leda i mycket heta och snabbt expanderande gaser, luftburen smält koppar och exponering för UV-ljus från ljusbågen. Detta kan leda till allvarliga skador eller dödsfall på grund av brännskador och/eller att man träffas av flygande skräp, synskador på grund av det intensiva ljuset och hörselskador på grund av den expanderande tryckvågen.
- För att förhindra personskada eller död, ska man inte närma sig växelströmgeneratorn om man inte bär lämplig personlig skyddsutrustning, se: säkerhetsföreskrifterna.
- Alla operatörer som arbetar nära växelströmgeneratorn under drift måste vara utbildade i riskerna med ljusbågar.

En ljusbåge är ett fenomen där ett överslag av elektrisk ström lämnar sin avsedda bana och färdas genom luften från en ledare till en annan, eller till jord. Ljusbågar kan orsakas av många saker, såsom: materialfel, korrosion eller felaktig installation.

Det är installatörens/företagets ansvar att utföra en riskbedömning gällande ljusbågar som en del av den fullständiga installationen, inklusive anslutning till andra energikällor.

När växelströmgeneratorn är ansluten till andra energikällor kan ljusbågen överstiga en ljusbåge som produceras av en enskild växelströmgenerator. Dessa extra energikällor kan vara elektriska laster som lagrar energi (t.ex. transformatorer eller kondensatorer), växelströmgeneratorer som är parallellkopplade eller kopplade till ett elnät.

Även om det är sällsynt att ljusbågar uppstår i en växelströmgenerator är det viktigt att installatören/operatören vidtar lämpliga åtgärder för att garantera all personals säkerhet. I enlighet med lokal elsäkerhetspraxis måste all personal som arbetar runt den aktiva växelströmgeneratorn vara utbildad i riskerna med ljusbågar. Lämplig personal skyddsutrustning måste användas vid arbete i närheten av växelströmgeneratorn, se säkerhetsföreskrifter i kapitel [Avsnitt 2.5 på sid. 4](#).

#### Växelströmgeneratorer med medelspänning (MV) och högspänning (HV)

För växelströmgeneratorer som producerar medelspänning (MV) eller högspänning (HV) gäller följande:

MV- och HV-växelströmgeneratorer **kan vara försedda** med två extra varnings- och informationsklistermärken och övertrycksventil(er) i anslutningsboxen (övertrycksventilen eller -ventilerna kan variera från den som visas i bilden nedan).



FIGUR 3. BILDER PÅ LJUSBÅGE

Om det är monterat, kontrollera att övertrycksventilen är säker och intakt: ta inte bort, blockera inte och utsätt inte övertrycksventilen eller -ventilerna för belastning.

**⚠ VARNING!**

**Vattenkondens**

**Att använda en växelströmgenerator med vattenkondens i lindningarna kan orsaka allvarliga personskador genom elektriska stötar, brännskador eller exponering för flygande skräp och partiklar. Så här kan du förebygga skador:**

- **Använd antikondensvärmare (om sådana är monterade) för att förhindra att kondens samlas.**
- **Innan växelströmgeneratorn används, kontrollera om det finns vattenkondens. Om det finns vattenkondens, dränera/avlägsna vattnet och torka och inspektera växelströmgeneratorn i enlighet med underhålls- och serviceavsnittet.**

**⚠ VARNING!**

**Koppling av växelströmgenerator till drivande kraft**

**Rörliga mekaniska delar under koppling av generatoraggregat kan orsaka allvarliga skador eller dödsfall genom krosskador, avhuggning eller fastklämning. Så här kan du förebygga skador:**

- **Personal måste hålla lemmar och kroppsdelar borta från matningsytor när växelströmgeneratorn kopplas till den drivande kraften.**
- **Personal måste hålla sina lemmar och kroppsdelar borta från matningsytor när de installerar stora komponenter, som kylare och bränsletankar, på växelströmgeneratorn.**

**⚠ VARNING!**

**Farliga driftmiljöer (explosiva atmosfärer)**

**Användning av växelströmgeneratorerna i explosiva atmosfärer kan orsaka allvarlig skada eller död genom brännskador och/eller flygande skräp, partiklar och ånga. För att förhindra skada:**

- **Installera eller använd inte växelströmgeneratorn i ett område där den omgivande atmosfären är potentiellt explosiv.**

**⚠ VARNING!**

**Varma ytor och brand**

**Kontakt med varma ytor kan orsaka allvarliga personskador och död genom brännskada. Risk för brand föreligger när varma ytor kommer i kontakt med brännbara föremål. För att förhindra personskada/brand:**

- Undvik kontakt med varma ytor.
- Använd alltid lämplig personlig skyddsutrustning, se säkerhetsföreskrifterna.
- Säkerställ att inget brännbart material (som förpackningar) eller brännbara ämnen kommer i kontakt med eller lagras i närheten av antikondensvärmaren (om sådan är monterad).
- Säkerställ att inga brännbara material eller ämnen kommer i kontakt med eller förvaras i närheten av växelströmgeneratorn eller den drivande kraften, inklusive kylning, ventilation och avgassystem, i förekommande fall.

**⚠ VARNING!**

**Felaktig elektrisk installation och felaktigt systemskydd**

**Felaktig elektrisk installation och felaktigt systemskydd kan orsaka allvarliga skador eller dödsfall genom elektriska stötar och brännskador. Så här kan du förebygga skador:**

- All personal som utför: installations-, service- eller underhållsarbete eller som övervakar sådant arbete som utförs måste ha lämplig erfarenhet eller vara kvalificerad.
- All personal måste uppfylla alla lokalt gällande regler och bestämmelser, samt platsens säkerhetskrav, se säkerhetsföreskrifterna.

**⚠ VARNING!**

**Felaktig eller olämplig användning**

**Felaktig eller olämplig användningar av växelströmgeneratorn kan leda till allvarlig personskada, död eller utrustningsskada. Så här kan du förebygga skador:**

- Välj alltid den växelströmgenerator som har rätt specifikationer för avsedd användning.
- Säkerställ att växelströmgeneratorn och den drivande kraften är tekniskt kompatibla och praktiskt lämpliga för avsedd användning.
- Installera alltid växelströmgeneratorn i enlighet med ursprunglig(a) manual(er) och teknisk(a) ritning(ar) som medföljer växelströmgeneratorn och följ alla gällande lokala regler och bestämmelser.
- Säkerställ att växelströmgeneratorn drivs i enlighet med manualen eller manualerna och inom de gränser som anges på växelströmgeneratorns märkplåt.
- Använd inte en skadad eller defekt växelströmgenerator. Stäng av och isolera växelströmgeneratorn från alla energikällor, avlägsna lagrad energi och använd säkerhetsprocedurer för spärrning/märkning. Förhindra vidare användning av växelströmgeneratorn tills den är reparerad och åter är i driftvänligt skick.

**⚠ VARNING!**

**Strömförande ledningar**

**Strömförande ledningar vid lindningspoler efter isolationsresistanstest kan orsaka allvarliga skador eller dödsfall genom elstötar eller brännskador. Så här kan du förebygga skador:**

- **Ladda alltid ur lindningar direkt efter att testet har slutförts genom att korta till jord genom en jordningsstång under:**
  1. **En varaktighet som är samma som testets varaktighet.**  
eller
  2. **5 minuter.**

**Beroende på vilken som varar längst.**

**⚠ VARNING!**

**Buller**

**Buller från en växelströmgenerator som är igång kan orsaka allvarliga och bestående hörselskador. Så här kan du förebygga skador:**

- **Använd alltid lämplig personlig skyddsutrustning, se: säkerhetsföreskrifterna.**

**⚠ VARNING!**

**Återansluten energikälla**

**Oavsiktlig återanslutning av energikällor under service- och underhållsarbete kan orsaka allvarliga skador eller dödsfall genom elektriska stötar, brännskador, krosskador, avhuggning eller fastklämning. Så här kan du förebygga skador:**

- **Innan service- eller underhållsarbete påbörjas, använd lämpliga säkerhetsprocedurer för spärrning/märkning för att hålla växelströmgeneratorn isolerad från energikällor. Åsidosätt inte säkerhetsåtgärderna för spärrning/märkning.**

**⚠ VARNING!**

**Säkerhetsskyddet borttaget**

**Om en fara blottas när ett säkerhetsskydd är borttaget kan det orsaka allvarliga skador eller dödsfall.**

**Så här kan du förebygga skador:**

- **Passa in säkerhetsdekalerna på de platser som anges på baksidan av det medföljande dekalarket.**
- **Observera säkerhetsdekalerna.**
- **Se servicehandboken innan du tar bort locken.**



FIGUR 4. SÄKERHETSMÄRKNING

**⚠ VARNING!**

**Starkt magnetiskt fält**

Det starka magnetfältet från en permanent magnetgenerator (PMG) eller system för ökad magnetisering (EBS) kan orsaka allvarliga skador eller dödsfall genom att störa funktionen hos medicinska implantat. Så här kan du förebygga skador:

- Arbeta inte i närheten av en permanent magnetgenerator (PMG) eller ett system för ökad magnetisering (EBS) om du har en implanterad medicinsk enhet.

**⚠ VARNING!**

**Exponering för utkastat skräp och partiklar**

Utkastat skräp och artiklar kan orsaka allvarliga personskador eller död genom träffar, avhuggning eller punktering. Exponering för mekaniskt drivet utsläpp av skräp och partiklar förekommer i alla riktningar (horisontellt och vertikalt) i områden runt växelströmgeneratorns luftutgång(ar), luftingång(ar) och den öppna axeländen (också känd som drivänden (DE)).

För att förhindra skada ska man observera nedanstående punkter medan växelströmgeneratorn är igång:

- Håll avstånd till luftingång(ar) och luftutgång(ar) är växelströmgeneratorn är igång.
- Placera inte operatörskontroller i närheten av luftingång(ar) och luftutgång(ar).
- Orsaka inte överhettning genom att köra växelströmgeneratorn utanför parametrarna på märkplåten.
- Överbelasta inte växelströmgeneratorn.
- Kör inte växelströmgeneratorn med för mycket vibrationer.
- Synkronisera inte parallella växelströmgeneratorer utanför de angivna parametrarna.

**⚠ VARNING!**

*Exponering för partiklar och ångor från en växelströmgenerator.*

*Partiklar och ångor kan släppas ut i alla riktningar (horisontellt och vertikalt) från den plats där ventilationsöppningen är monterad. För att undvika personskada:*

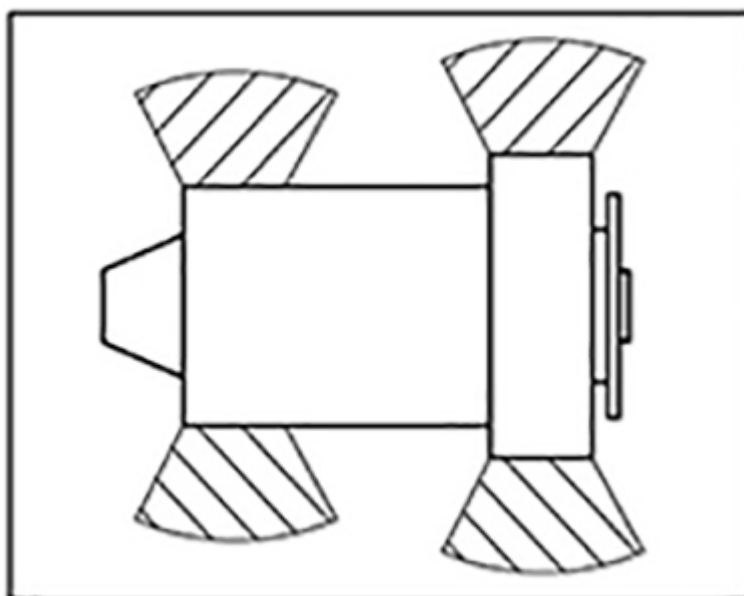
- *Undvik områden runt dessa ventilationsöppningar, luftintag och luftutgångar när växelströmgeneratorn är i drift.*

**⚠ VARNING!**

*Exponering för partiklar och ångor från växelströmgeneratorns anslutningsboxar.*

*Partiklar och ångor kan släppas ut i alla riktningar (horisontellt och vertikalt) från den plats där ventilationsöppningen är monterad. För att undvika personskada:*

- *Beroende på maskinens utformning kan övertrycksspjället sitta på olika platser och i olika riktningar i enlighet med växelströmgeneratorns konfiguration.*
- *Det är viktigt att identifiera positionen eller positionerna för övertrycksspjället eller -spjällen för att kunna undvika dem under drift av växelströmgeneratorn.*



FIGUR 5. FAROZONER FÖR UC 22 OCH 27 VÄXELSTRÖMSGENERATORER

## 2.10 Försiktighetsmeddelanden för växelströmgenerator

**⚠ VARNING!**

**Farliga ämnen**

*Kontakt med farliga ämnen som oljor, smörjfett, bränsle, fästmedel, torkmedel, batterisyra, rengöringsmedel, lösningsmedel, korroderande ämnen, färg, polyesterharts, plastrester eller föremål som förorenats med sådana ämnen, kan orsaka mindre eller måttliga skador vid kontakt/inandning. Längre exponering kan leda till allvarliga skador. Så här kan du förebygga skador:*

- *Läs och följ alltid den information som tillhandahålls av produktens tillverkare och använd, hantera och förvara ämnena i enlighet med denna.*
- *Använd alltid lämplig personlig skyddsutrustning, enligt produkttillverkarens information och säkerhetsföreskrifterna.*



**⚠ VARNING!**

***Gångbanor och handräcken saknas***

***Gångbanor och handräcken som är borttagna för service- och underhållstillgång kan orsaka mindre eller moderata personskador på grund av halka, snubblande och fall. Så här kan du förebygga skador:***

- ***Innan arbetet påbörjas, bedöm risken, vidta försiktighetsåtgärder för säkert arbete, placera ut varningar och förhindra åtkomst av oauktoriserade personer.***

**⚠ VARNING!**

***Damm och luftburna partiklar/ångor***

***Inandning av damm och andra luftburna partiklar/ångor kan orsaka mindre eller moderata skador genom att irritera lungor och ögon. Upprepad/förlängd exponering kan leda till att allvarliga kroniska medicinska tillstånd utvecklas. Så här kan du förebygga skador:***

- ***Använd mekaniskt vakuumsug för att avlägsna damm och luftburna partiklar/ångor när detta är lämpligt.***
- ***Ventilera området ordentligt.***
- ***Använd alltid lämplig personlig skyddsutrustning, se säkerhetsföreskrifterna.***

-

---

Denna sida har avsiktligt lämnats tom.

## 3 Säkerhetsdirektiv och -normer

---

### 3.1 Exempel: Försäkrans om överensstämmelse och inbyggnad

Lämpligt certifikat kommer att levereras med varje växelströmgenerator, beroende på växelströmgeneratorns uppmätta utmatning (<1 000 VAC eller >1 000 VAC).

Generatorer levereras med ett deklaraionscertifikat med produktbeskrivning och unikt serienummer.

Nedan finns exempel på båda typer av EU:s och Storbritanniens 'Försäkrans om överensstämmelse' och 'Försäkrans om inbyggnad' som växelströmgeneratorer från STAMFORD® och AvK® levereras med.

#### **MEDDELANDE**

**Om certifikatet tappas bort, saknas eller skadas: kontakta kundtjänst hos STAMFORD® eller AvK® [www.stamford-avk.com](http://www.stamford-avk.com).**

## EU DECLARATION OF CONFORMITY



This synchronous low-voltage (<1000VAC) A.C. generator is designed for incorporation into an electricity generating-set and fulfils all the relevant provisions of the following EU Directive(s) when installed in accordance with the installation instructions contained in the product documentation:

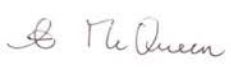
2014/35/EU	Low Voltage Directive
2014/30/EU	The Electromagnetic Compatibility (EMC) Directive
2011/65/EU	Restriction on Hazardous Substances in Electrical and Electronic Equipment (RoHS) Directive
2015/863	Delegated Directive amending Annex II of 2011/65/EU
2019/178	Delegated Directive amending Annex II of 2011/65/EU
2019/1845	Delegated Directive amending Annex II of 2011/65/EU

and that the standards and/or technical specifications referenced below have been applied:

EN IEC 61000-6-2:2019	Electromagnetic compatibility (EMC). Generic standards – Part 6-2: Immunity for industrial environments
EN IEC 61000-6-4:2019	Electromagnetic compatibility (EMC). Generic standards – Part 6-4: Emission standard for industrial environments
EN ISO 12100:2010	Safety of machinery – General principles for design – Risk assessment and risk reduction
IEC 60034-1:2017	Rotating electrical machines - Part 1: Rating and performance
ISO 8528-3:2020	Reciprocating internal combustion engine driven alternating current generating sets - Part 3: Alternating current generators for generating sets
BS 5000-3:2006	Rotating electrical machines of particular types or for particular applications - Part 3: Generators to be driven by reciprocating internal combustion engines - Requirements for resistance to vibration
EN IEC 63000:2018	Technical documentation for the assessment of electrical and electronic products with respect to the restriction of hazardous substances

This declaration has been issued under the sole responsibility of the manufacturer. The object of this Declaration is in conformity with the relevant Union harmonization Legislation.

The name and address of authorised representative, authorised to compile the relevant technical documentation, is the Company Secretary, Cummins Generator Technologies Romania, B-dul Decebal Nr. 116A 200746 Craiova Dolj, Romania.

Signed: 	Name, Title and Address: Alastair McQueen Global Technical Director Cummins Generator Technologies Romania B-dul Decebal Nr. 116A 200746, Craiova Dolj, ROMANIA
Date: 4 <sup>th</sup> August 2021	

Description:

Serial Number:

Registered in England under Registration No. 441273.  
Cummins Generator Technologies Ltd. Registered Office: Fountain Court, Lynch Wood, Peterborough, PE2 6FZ UK

460-16363-J

FIGUR 6. EXEMPEL PÅ EU-FÖRSÄKRAN OM ÖVERENSSTÄMMELSE - BLAD 1

## EU DECLARATION OF CONFORMITY



The A.C. Generator utilizes hazardous material exemptions as detailed in Annex III of EU Directive 2011/65/EU

Products carrying the following descriptions are considered to be out of scope of RoHS Directive 2011/65/EU, intended to be installed in Large Scale Fixed Installations and for installation into a pre-defined and dedicated location, installed and de-installed by professionals:

LV180\*  
LVSI80\*  
DSG 99\*  
DSG 114\*  
DSG 125\*  
DSG 144\*

Where "\*" represents any combination of letters and characters completing the specific description of the product.

Registered in England under Registration No. 441273.  
Cummins Generator Technologies Ltd. Registered Office: Fountain Court, Lynch Wood, Peterborough, PE2 6FZ UK

450-16885-J

FIGUR 7. EXEMPEL PÅ EU-FÖRSÄKRAN OM ÖVERENSSTÄMMELSE - BLAD 2

## UK DECLARATION OF CONFORMITY



This synchronous low-voltage (<1000VAC) A.C. generator is designed for incorporation into an electricity generating-set and fulfils all the relevant provisions of the following UK Statutory Instrument(s) when installed in accordance with the installation instructions contained in the product documentation:

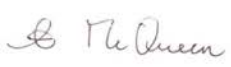
S.I. 2016/1101	The Electrical Equipment (Safety) Regulations
S.I. 2016/1091	The Electromagnetic Compatibility Regulations
S.I. 2012/3032	The Restriction of the Use of Certain Hazardous Substances in Electrical and Electronic Equipment Regulations
S.I. 2019/492	The Restriction of the Use of Certain Hazardous Substances in Electrical and Electronic Equipment (Amendment) Regulations
S.I. 2008/1597	The Supply of Machinery (Safety) Regulations

and that the standards and/or technical specifications referenced below have been applied:

BS EN IEC 61000-6-2:2019	Electromagnetic compatibility (EMC). Generic standards – Part 6-2: Immunity standard for industrial environments
BS EN IEC 61000-6-4:2019	Electromagnetic compatibility (EMC). Generic standards – Part 6-4: Emission standard for industrial environments
BS EN ISO 12100:2010	Safety of machinery – General principles for design – Risk assessment and risk reduction
IEC 60034-1:2017	Rotating electrical machines: Rating and performance
BS ISO 8528-3:2020	Reciprocating internal combustion engine driven alternating current generating sets - Part 3: Alternating current generators for generating sets
BS EN IEC 63000:2018	Technical documentation for the assessment of electrical and electronic products with respect to the restriction of hazardous substances

This declaration has been issued under the sole responsibility of the manufacturer. The object of this Declaration is in conformity with the relevant UK Legislation.

The name and address of authorised representative, authorised to compile the relevant technical documentation, is the Company Secretary, Cummins Generator Technologies, Fountain Court, Lynch Wood, Peterborough, UK. PE2 6FZ

Signed: 	Name, Title and Address: Alastair McQueen Global Technical Director Cummins Generator Technologies Fountain Court, Lynch Wood Peterborough, UK PE2 6FZ
Date: 4 <sup>th</sup> August 2021	

Description:

Serial Number:

Registered in England under Registration No. 441273.  
Cummins Generator Technologies Ltd. Registered Office: Fountain Court, Lynch Wood, Peterborough, PE2 6FZ UK

450-16383-J

FIGUR 8. EXEMPEL PÅ UK-FÖRSÄKRAN OM ÖVERENSSTÄMMELSE - BLAD 1

## UK DECLARATION OF CONFORMITY



The A.C. Generator utilizes hazardous material exemptions as detailed in Annex III of S.I. 2012/2032

Products carrying the following descriptions are considered to be out of scope of S.I. 2012/2032, intended to be installed in Large Scale Fixed Installations and for installation into a pre-defined and dedicated location, installed and de-installed by professionals:

LVI80\*

LVSI80\*

DSG 99\*

DSG 114\*

DSG 125\*

DSG 144\*

Where "\*" represents any combination of letters and characters completing the specific description of the product.

Registered in England under Registration No. 441273.  
Cummins Generator Technologies Ltd. Registered Office: Fountain Court, Lynch Wood, Peterborough, PE2 6FZ UK

450-16363-J

FIGUR 9. EXEMPEL PÅ UK-FÖRSÄKRAN OM ÖVERENSSTÄMMELSE - BLAD 2

**2006/42/EC MACHINERY DIRECTIVE  
DECLARATION OF INCORPORATION  
OF PARTLY COMPLETED MACHINERY**



Function: Synchronous A.C. generator >1000VAC designed for incorporation into an electricity generating-set.


- The partly completed machinery supplied with this declaration:
- o Is designed and constructed solely as a non-functional component to be incorporated into a machine requiring completion.
  - o Is designed to comply with the provisions of the following EU Directives so far as their level of build will allow:

2014/30/EU                      The Electromagnetic Compatibility (EMC) Directive

- o Must not be put into service within the European Community ("EC") until the final machinery into which it is to be incorporated has been declared in conformity with the Machinery Directive and all other applicable EC Directives.
- o Is designed and constructed to comply with the essential health and safety requirements of the Machinery Directive 2006/42/EC listed on sheet 2 of this Declaration.

The relevant technical documentation is compiled in accordance with the provisions of part B of Annex VII of the Machinery Directive. All relevant information about the partly completed machinery will be provided, in writing, on a reasoned request by the appropriate national authority to its authorised representative. The name and address of authorised representative, authorised to compile the relevant technical documentation, is the Company Secretary, Cummins Generator Technologies Romania, B-dul Decebal Nr. 116A 200746 Craiova Dolj, Romania.

The undersigned representing the manufacturer:

<p>Signed:</p>  <p>Date:            4<sup>th</sup> August 2021</p>	<p>Name, Title and Address:</p> <p>Alastair McQueen Global Technical Director Cummins Generator Technologies Romania B-dul Decebal Nr. 116A 200746 Craiova Dolj, ROMANIA</p>
---	--

Description:

Serial Number

**FIGUR 10. EXEMPEL PÅ FÖRSÄKRAN OM INBYGGNAD (>1 KV) - BLAD 1**



**2006/42/EC MACHINERY DIRECTIVE  
DECLARATION OF INCORPORATION  
OF PARTLY COMPLETED MACHINERY**



**Generator  
Technologies**

**ESSENTIAL HEALTH AND SAFETY REQUIREMENTS RELATING TO THE DESIGN  
AND CONSTRUCTION OF PARTLY COMPLETED MACHINERY**

**1.1 General Remarks**

- 1.1.2 : Principles of safety integration
- 1.1.3 : Materials and products
- 1.1.5 : Design of machinery to facilitate its handling

**1.3 Protection Against Mechanical Hazards**

- 1.3.1 : Risk of loss of stability
- 1.3.2 : Risk of break-up during operation
- 1.3.3 : Risks due to falling or ejected objects
- 1.3.4 : Risks due to surfaces, edges or angles
- 1.3.7 : Risks related to moving parts
- 1.3.8.1 : Moving transmission parts

**1.4 Guarding \***

- 1.4.1 : Guards – General requirements \*
- 1.4.2.1 : Fixed guards \*

**1.5 Other Hazards**

- 1.5.2 : Static electricity
- 1.5.3 : Energy supply other than electric
- 1.5.4 : Errors of fitting
- 1.5.6 : Fire
- 1.5.13 : Emissions of hazardous materials and substances

**1.7 Information**

- 1.7.1 : Information and warnings on the machinery
- 1.7.4 : Instructions

**LEGEND**

1. Essential Health and Safety Requirements not shown are not considered applicable for this Partly Completed Machinery or must be fulfilled by the assembler of the Machinery.
2. Essential Health and Safety Requirements shown are considered applicable for this Partly Completed Machinery and have been fulfilled by the manufacturer to the extent possible, subject to the build requirements of the Machinery assembler, the information contained in the assembly instructions and Cummins bulletins.
3. \* Customers may request Partly Completed Machinery without some or all guarding attached. In these cases section 1.4 Guarding does not apply and the Essential Health and Safety Requirements for guarding must be fulfilled by the assembler of the Machinery.

**FIGUR 11. EXEMPEL PÅ FÖRSÄKRAN OM INBYGGNAD (>1 KV) - BLAD 2**

**SUPPLY OF MACHINERY (SAFETY)  
REGULATIONS 2008  
DECLARATION OF INCORPORATION  
OF PARTLY COMPLETED MACHINERY**



Function: Synchronous A.C. generator > 1000VAC designed for incorporation into an electricity generating-set.

The partly completed machinery supplied with this declaration:

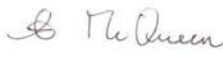
- Is designed and constructed solely as a non-functional component to be incorporated into a machine requiring completion.
- Is designed to comply with the provisions of the following EU Directives so far as their level of build will allow:

S.I. 2016/1091      The Electromagnetic Compatibility Regulations

- Must not be put into service within the UK until the final machinery into which it is to be incorporated has been declared in conformity with the Supply of Machinery (Safety) Regulations 2008 and all other applicable UK Statutory Instruments.
- Is designed and constructed to comply with the essential health and safety requirements of the Supply of Machinery (Safety) Regulations 2008 listed on sheet 2 of this Declaration.

The relevant technical documentation is compiled in accordance with the provisions of part B of Annex VII of the Machinery Directive. All relevant information about the partly completed machinery will be provided, in writing, on a reasoned request by the appropriate national authority to its authorised representative. The name and address of authorised representative, authorised to compile the relevant technical documentation, is the Company Secretary, Cummins Generator Technologies, Fountain Court, Lynch Wood, Peterborough, UK. PE2 6FZ


The undersigned representing the manufacturer:

<p>Signed:</p>  <p>Date: 4<sup>th</sup> August 2021</p>	<p>Name, Title and Address:</p> <p>Alastair McQueen Global Technical Director Cummins Generator Technologies Fountain Court, Lynch Wood Peterborough, UK PE2 6FZ</p>
--	--

Description:

Serial Number:

**FIGUR 12. EXEMPEL PÅ FÖRSÄKRAN OM INBYGGNAD (>1 KV) - BLAD 3**



**SUPPLY OF MACHINERY (SAFETY)  
REGULATIONS 2008  
DECLARATION OF INCORPORATION  
OF PARTLY COMPLETED MACHINERY**

**ESSENTIAL HEALTH AND SAFETY REQUIREMENTS RELATING TO THE DESIGN AND  
CONSTRUCTION OF PARTLY COMPLETED MACHINERY**

<p><b>General Remarks</b></p> <ul style="list-style-type: none"> <li>▪ 1.1.2 : Principles of safety integration</li> <li>▪ 1.1.3 : Materials and products</li> <li>▪ 1.1.5 : Design of machinery to facilitate its handling</li> </ul> <p><b>Protection Against Mechanical Hazards</b></p> <ul style="list-style-type: none"> <li>▪ 1.3.1 : Risk of loss of stability</li> <li>▪ 1.3.2 : Risk of break-up during operation</li> <li>▪ 1.3.3 : Risks due to falling or ejected objects</li> <li>▪ 1.3.4 : Risks due to surfaces, edges or angles</li> <li>▪ 1.3.7 : Risks related to moving parts</li> <li>▪ 1.3.8.1 : Moving transmission parts</li> </ul> <p><b>Guarding *</b></p> <ul style="list-style-type: none"> <li>▪ 1.4.1 : Guards – General requirements *</li> <li>▪ 1.4.2.1 : Fixed guards *</li> </ul> <p><b>Other Hazards</b></p> <ul style="list-style-type: none"> <li>• 1.5.2 : Static electricity</li> <li>• 1.5.3 : Energy supply other than electric</li> <li>• 1.5.4 : Errors of fitting</li> <li>• 1.5.6 : Fire</li> <li>• 1.5.13 : Emissions of hazardous materials and substances</li> </ul> <p><b>Information</b></p> <ul style="list-style-type: none"> <li>• 1.7.1 : Information and warnings on the machinery</li> <li>• 1.7.4 : Instructions</li> </ul>	<p style="text-align: center;"><u>LEGEND</u></p> <ol style="list-style-type: none"> <li>1 Essential Health and Safety Requirements not shown are not considered applicable for this Partly Completed Machinery or must be fulfilled by the assembler of the Machinery.</li> <li>2 Essential Health and Safety Requirements shown are considered applicable for this Partly Completed Machinery and have been fulfilled by the manufacturer to the extent possible, subject to the build requirements of the Machinery assembler, the information contained in the assembly instructions and Cummins bulletins.</li> <li>3 * Customers may request Partly Completed Machinery without some or all guarding attached. In these cases section 1.4 Guarding does not apply and the Essential Health and Safety Requirements for guarding must be fulfilled by the assembler of the Machinery.</li> </ol>
--	--

A048T564-F

Registered in England under Registration No. 441273.  
Cummins Generator Technologies Ltd. Registered Office: Fountain Court, Lynch Wood, Peterborough, PE2 6FZ UK

Sheet | 4

**FIGUR 13. EXEMPEL PÅ FÖRSÄKRAN OM INBYGGNAD (>1 KV) - BLAD 4**

---

## 3.2 Ytterligare information för överensstämmelse med elektromagnetisk kompatibilitet (EMC)

Alla växelströmgeneratorer från STAMFORD® och AvK® är utformade för att uppfylla utsläppskrav för överensstämmelse med elektromagnetisk kompatibilitet och immunitetsstandarder för industrimiljöer. Ytterligare utrustning kan krävas när växelströmgeneratoren installeras i bostäder, kommersiella miljöer och miljöer med lätt industri.

Installationens arrangemang för jordning kräver att växelströmgeneratorns ram kopplas till platsens skyddsjord med en så kort ledning som möjligt.

Drift-, installations-, service- och underhållsprocedurer får endast utföras av erfaren och kvalificerad personal som är bekant med procedurerna och utrustningen, känner till lokalt tillämpliga regler samt har genomgått lämplig utbildning. Se [Avsnitt 2.3 på sid. 3](#).

### MEDELANDE

**Cummins Generator Technology är inte ansvarig för överensstämmelse med elektromagnetisk kompatibilitet om oauktorerade delar, som inte kommer från varumärkena STAMFORD® eller AvK®, används för underhåll, service eller reparationer.**

## 3.3 Ytterligare information för Canadian Standards Association (CSA)

För efterlevnad av Canadian Standards Association (CSA) regler måste alla externa ledningar och komponenter klassas efter generatorns märkspänning som anges på märkplåtens etikett.

Följande punkter på växelströmgeneratorns märkplåt täcks av CSA-certifieringen:

- Ram- och modellnummer
- Datumkodat serienummer
- Utgående värde i spänning, ampere, frekvens och kVA
- Varvtal vid märkbelastning i varv/min
- Rotationsriktning (om endast en riktning)
- Effektfaktor (PF)
- Antal faser
- Magnetiseringsspänning
- Magnetiseringsström
- Isolationsklass
- Klassificeringstyp
- Omgivande temperatur.

# 4 Inledning

## 4.1 Allmän beskrivning

UC22/27-seriens växelströmgeneratorer har en konstruktion med roterande fält utan borstar, och finns tillgängliga upp till 690 V, 50 Hz (1 500 varv/min) eller 60 Hz (1 800 varv/min). De är dessutom konstruerade för att uppfylla BS5000 del 3 och internationella standarder.

Alla generatorer i UC22/27-serien är självmagnetiserande som standard och tar magnetiseringsström från huvudutgångslindningarna med hjälp av en spänningsregulator, antingen SX460 eller AS440. UC22 finns också tillgänglig med specifika lindningar och ett transformatorstyrt magnetiseringsystem.

Permanent magnetgenerator (PMG) finns tillgänglig som tillval med antingen MX341 or MX321™.

## 4.2 Buller

### ⚠ VARNING!

#### **Buller**

**Buller från en växelströmgenerator som är igång kan orsaka allvarliga och bestående hörselskador. Så här kan du förebygga skador:**

- **Använd alltid lämplig personlig skyddsutrustning, se: säkerhetsföreskrifterna.**

Maximalt A-viktat buller kan uppnå 106 dB(A). Kontakta leverantören för tillämpningsspecifika uppgifter.

## 4.3 Namn på växelströmgenerator

TABELL 2. UC-VÄXELSTRÖMGENERATOR NAMNGIVNINGSFORMAT

Exempel:	UC	22	-	UC	I	22	4	C	2
	Växelströmgeneratormodell (UC22, UC27)			Växelströmgeneratortyp (UC = standard, UCG = för anslutning till fasta nätet, UCD = specialiserad, endast UC27)	Tillämpning (I = industribruk, M = marint bruk)	Stommens storlek (22, 27)	Antal poler	Kärnlängd (A, B, C ...)	Antal lager (1 = bakre gavel, 2 = främre gavel och bakre gavel)

## 4.4 Serienummerplacering

Ett unikt serienummer är stämplat på ramens främre gavelring.

## 4.5 Märkplåt

Den fasta märkplåten anger växelströmsgeneratorns avsedda driftparametrar.

**STAMFORD®**

(CUSTOMER NAME)

S/N	MODEL	DUTY	
		kVA	
		kW	
		V	
		A	
		Hz	
		RPM	
		AMB. TEMP °C	
		TEMP. RISE K	
		TL	

PF:  CONNECTION:

EXC.V:  PHASE:

EXC.A:  INS.CLASS:

WDG:  IP:

ALT.m:  kg:

IEC 60034-1 ISO 8528-3 MG 1-32 BS 5000-3  
stamford-avk.com

HQ ADDRESS: FOUNTAIN COURT, PETERBOROUGH, PE2 6FZ, UK

FIGUR 14. MÄRKPLÅT TILL GLOBAL STAMFORD VÄXELSTRÖMSGENERATOR

## 4.6 Produktverifiering

STAMFORD®-hologrammet för hög säkerhet och förfalskningskydd sitter på spårningsetiketten. Kontrollera att punkterna syns runt STAMFORD®-logotypen när hologrammet beskådas från olika vinklar och att ordet "GENUINE" visas bakom logotypen. Använd en ficklampa för att se dessa säkerhetsmarkeringar i svag omgivande belysning. Kontrollera att växelströmsgeneratorn är äkta genom att ange den unika hologramkoden med 7 tecken på [www.stamford-avk.com/verify](http://www.stamford-avk.com/verify).

**STAMFORD** [stamford-avk.com](http://stamford-avk.com)

FFAHH3Q

FRAME / CORE: SERIAL NO:

WDG: ORDER NO:

FIGUR 15. SPÅRNINGSETIKETT



FIGUR 16. PUNKTER SYNLIGA I 3D-HOLOGRAMMETS VÄNSTRA, HÖGRA, ÖVRE OCH UNDRE DEL

# 5 Tillämpning av växelströmgeneratorn

Kunden ansvarar för att säkerställa att den växelströmgenerator som valts är lämplig för den slutliga tillämpningen.

## ⚠ VARNING!

### **Felaktig eller olämplig användning**

**Felaktig eller olämplig användningar av växelströmgeneratorn kan leda till allvarlig personskada, död eller utrustningsskada. Så här kan du förebygga skador:**

- **Välj alltid den växelströmgenerator som har rätt specifikationer för avsedd användning.**
- **Säkerställ att växelströmgeneratorn och den drivande kraften är tekniskt kompatibla och praktiskt lämpliga för avsedd användning.**
- **Installera alltid växelströmgeneratorn i enlighet med ursprunglig(a) manual(er) och teknisk(a) ritning(ar) som medföljer växelströmgeneratorn och följ alla gällande lokala regler och bestämmelser.**
- **Säkerställ att växelströmgeneratorn drivs i enlighet med manualen eller manualerna och inom de gränser som anges på växelströmgeneratorns märkplåt.**
- **Använd inte en skadad eller defekt växelströmgenerator. Stäng av och isolera växelströmgeneratorn från alla energikällor, avlägsna lagrad energi och använd säkerhetsprocedurer för spärrning/märkning. Förhindra vidare användning av växelströmgeneratorn tills den är reparerad och åter är i driftvänligt skick.**

## 5.1 Miljö

Växelströmgeneratorerna är skyddade till IP23 som standard. IP23 är inte tillräckligt skydd för användning utomhus utan ytterligare åtgärder.

TABELL 3. SPECIFIKATION FÖR OMGIVANDE MILJÖ

Omgivande temperatur	-15 °C till 40 °C (5 °F till 104 °F)
Relativ luftfuktighet	< 70 %
Altitud	< 1 000 m

Växelströmgeneratorn är konstruerad för den miljö som anges i tabellen. Växelströmgeneratorn kan fungera under andra förhållanden än dessa om den är märkt på motsvarande sätt: detaljer finns på namnplåten. Om driftmiljön ändras efter inköp, kontakta fabriken för en reviderad märkning av växelströmgeneratorn.

## 5.2 Luftflöde

TABELL 4. LÄGSTA LUFTFLÖDE OCH HÖGSTA TRYCKSKILLNAD

Växelsströmgeneratorns modell och frekvens	Lägsta luftflöde, m <sup>3</sup> /s (ft <sup>3</sup> /min)		Högsta tryckskillnad mellan intag och utlopp, mm (tum) vattenmätare
	50 Hz	60 Hz	
UC22	0,216 (458)	0,281 (595)	6 (0,25)
UCD22	0,25 (530)	0,31 (657)	6 (0,25)
UC27	0,514 (1 090)	0,617 (1 308)	6 (0,25)
UCD27	0,58 (1 230)	0,69 (1 463)	6 (0,25)

Se till att luftintag och luftutlopp inte är blockerade när växelsströmgeneratorn är igång.

## 5.3 Luftburna föroreningar

### VARNING!

#### **Damm och luftburna partiklar/ångor**

**Inandning av damm och andra luftburna partiklar/ångor kan orsaka mindre eller moderata skador genom att irritera lungor och ögon. Upprepad/förlängd exponering kan leda till att allvarliga kroniska medicinska tillstånd utvecklas. Så här kan du förebygga skador:**

- **Använd mekaniskt vakuumsug för att avlägsna damm och luftburna partiklar/ångor när detta är lämpligt.**
- **Ventilera området ordentligt.**
- **Använd alltid lämplig personlig skyddsutrustning, se säkerhetsföreskrifterna.**

### MEDELANDE

Föroreningar som salt, olja, avgaser, kemikalier, damm och sand minskar isolationens effektivitet och lindningarnas livslängd. Överväg användning av luftfilter och kåpa för att skydda växelsströmgeneratorn.

## 5.4 Luftfilter

Luftfiltren fångar upp luftburna partiklar större än 5 mikrometer. Filtren måste rengöras eller bytas ut regelbundet, beroende på förhållandena där de används. Syna filtren regelbundet för att bestämma ett lämpligt serviceintervall.

Växelsströmgeneratorer med fabriksmonterade filter klassas för att redovisa den minskade flöde hastigheten för kylningsluften. Om filtren har monterats i efterhand ska växelsströmgeneratorns klassning minskas med 5 %.

Luftfiltren avlägsnar inte vatten. Håll filtren torra med hjälp av ytterligare skydd. Våta filter begränsar luftflödet ännu mer, vilket kan orsaka att växelsströmgeneratorn överhettas och att isoleringens livslängd förkortas.



## 5.5 Fuktig miljö

Luftens vattenbärande kapacitet beror på temperaturen. Om lufttemperaturen faller under sin mättningspunkt kan dagg bildas på lindningarna, vilket minskar isolationens elektriska resistans. I fuktiga miljöer kan ytterligare skydd krävas, även om växelströmgeneratorn är monterad i en kåpa. Kondenshindrare värms tillhandahålls på begäran.

## 5.6 Kondenshindrare värms

### FARA!

#### **Test av strömförande ledningar**

**Strömförande ledningar kan orsaka allvarliga skador eller dödsfall genom elstötar och brännskador. Så här kan du förebygga skador:**

- **Innan skydd och elektriska ledare avlägsnas, stäng av och isolera växelströmgeneratorn från alla energikällor, bli av med lagrad energi och använd säkerhetsprocedurer med spärrning/märkning.**

### VARNING!

#### **Vattenkondens**

**Att använda en växelströmgenerator med vattenkondens i lindningarna kan orsaka allvarliga personskador genom elektriska stötar, brännskador eller exponering för flygande skräp och partiklar. Så här kan du förebygga skador:**

- **Använd antikondensvärmare (om sådana är monterade) för att förhindra att kondens samlas.**
- **Innan växelströmgeneratorn används, kontrollera om det finns vattenkondens. Om det finns vattenkondens, dränera/avlägsna vattnet och torka och inspektera växelströmgeneratorn i enlighet med underhålls- och serviceavsnittet.**

### VARNING!

#### **Varma ytor och brand**

**Kontakt med varma ytor kan orsaka allvarliga personskador och död genom brännskada. Risk för brand föreligger när varma ytor kommer i kontakt med brännbara föremål. För att förhindra personskada/brand:**

- **Undvik kontakt med varma ytor.**
- **Använd alltid lämplig personlig skyddsutrustning, se säkerhetsföreskrifterna.**
- **Säkerställ att inget brännbart material (som förpackningar) eller brännbara ämnen kommer i kontakt med eller lagras i närheten av antikondensvärmaren (om sådan är monterad).**
- **Säkerställ att inga brännbara material eller ämnen kommer i kontakt med eller förvaras i närheten av växelströmgeneratorn eller den drivande kraften, inklusive kylning, ventilation och avgassystem, i förekommande fall.**

Kondenshindrare värms strömförsörjs från en separat källa. Kondenshindrare höjer lufttemperaturen runt lindningarna för att förhindra kondensbildning i fuktiga miljöer när växelströmgeneratorn inte används. Bästa praxis är att strömförsörja värmarna automatiskt när växelströmgeneratorn är avstängd.

## 5.7 Kåpor

Montera en kåpa för att skydda växelströmgeneratorn från ogynnsamma miljöförhållanden.

- Kontrollera att luftflödet till växelströmgeneratorn är tillräckligt samt att luften är fri från fukt och föroreningar samt understiger maxtemperaturen på märkplåten.
- Luftflödet bör undersökas för att identifiera och förhindra varmluft från att komma in i kåpan.
- Se till att det finns tillräckligt med utrymme runt växelströmgeneratorn för säkert underhåll.

## 5.8 Vibration

Växelströmgeneratorerna är konstruerade för att tåla de vibrationsnivåer som påträffas med generatoraggregat som är byggda för att uppfylla kraven enligt ISO 8528-9 och BS 5000-3. (Där ISO 8528 antas vara bredbandsmätningar och BS5000 avser den dominerande frekvensen för eventuella vibrationer på generatoraggregatet).

### MEDELANDE

Om ovanstående specifikationer överskrids kommer detta att ha en skadlig effekt på livslängden för lagren och andra komponenter, och kan medföra att växelströmgeneratorns garanti blir ogiltig.

### MEDELANDE

Anslutningsboxen har utformats för att stödja monterade samlingsskenor eller terminaler, transformatorer, belastningskablar och en extra anslutningsbox. Extra massa kan leda till överdrivna vibrationer och att anslutningsboxens hölje och upphängning går sönder. Se installationshandboken om du vill ansluta belastningskablarna till anslutningsboxen. Vänd dig till CGT innan du monterar extra massa på anslutningsboxen.

### 5.8.1 Definition av BS5000–3

Växelströmgeneratorer ska ständigt kunna tåla nivåer av linjär vibration med amplituder på 0,25 mm mellan 5 Hz och 8 Hz och hastigheter på 9,0 mm/s effektivvärde mellan 8 Hz och 200 Hz, vid mätning på någon punkt direkt på maskinens stomme eller huvudram. Dessa gränsvärden avser endast den dominerande vibrationsfrekvensen i en sammansatt kurva.

### 5.8.2 Definition av ISO 8528-9

ISO 8528-9 avser ett brett frekvensband; det breda bandet antas ligga mellan 10 Hertz och 1 000 Hertz. Tabellen nedan är ett utdrag ur ISO 8528-9 (Tabell C.1, värde 1). Denna förenklade tabell visar vibrationsgränsvärdena i kVA och hastighet för acceptabel användning av standardgeneratorkonstruktioner.

### 5.8.3 Vibrationsfrekvenser

De huvudsakliga vibrationsfrekvenser som växelströmgeneratorn producerar är följande:

- 4-polig 1 500 varv/min 25 Hz
- 4-polig 1 800 varv/min 30 Hz

Vibrationer som motorn framkallar i växelströmgeneratorn är komplexa. Konstruktören av generatoraggregatet ansvarar för att säkerställa att fundamentets och fästernas inpassning och styvhet inte tillåter att vibrationerna överskrider gränsvärdena i BS5000 del 3 och ISO 8528 del 9.

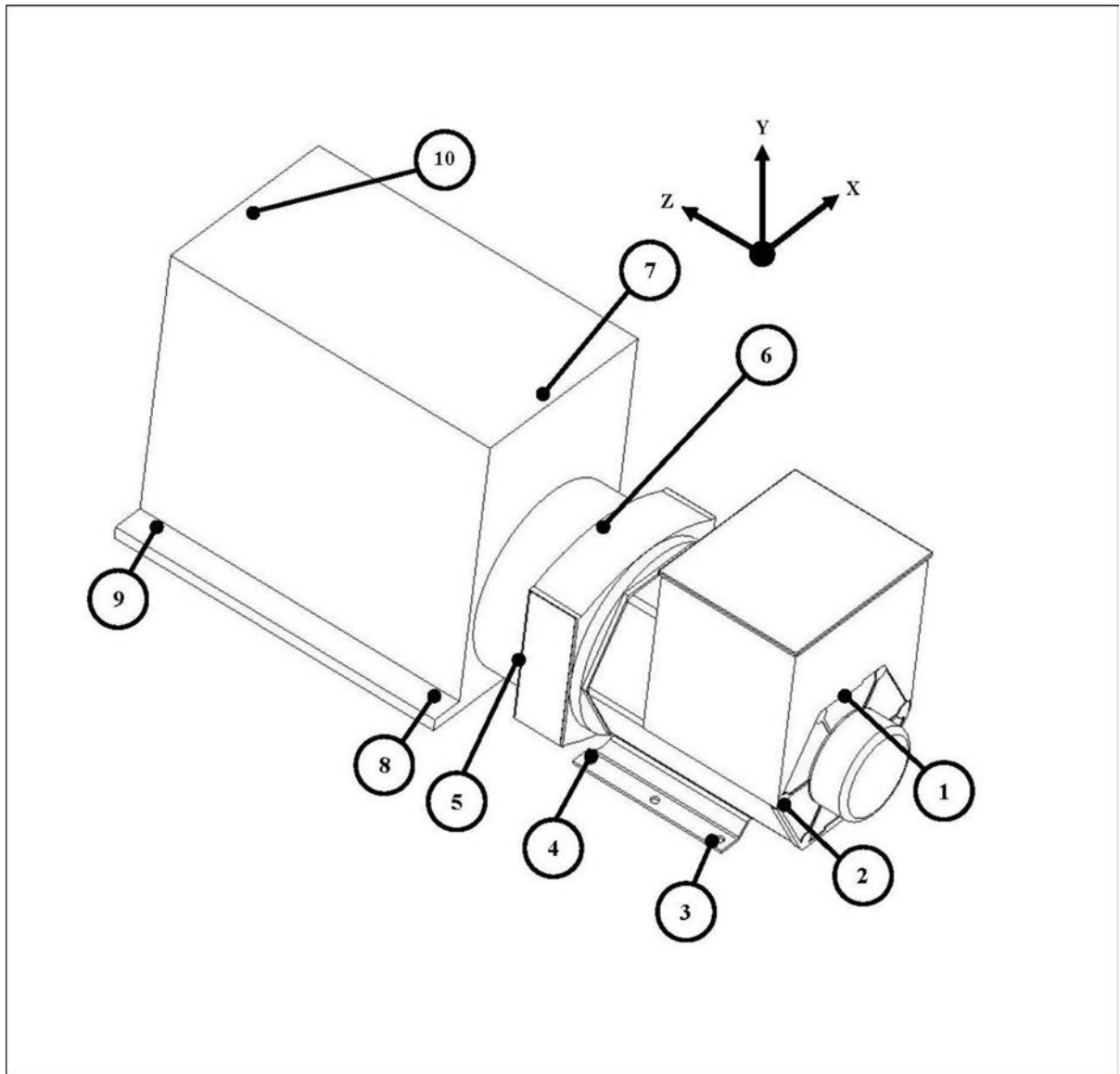
## 5.8.4 Gränsvärden för linjär vibration

TABELL 5. UC – NIVÅER FÖR LINJÄR VIBRATION SOM UPPMÄTTTS PÅ VÄXELSTRÖMSGENERATORN

Motorvarvtal Varvtal ( $\text{min}^{-1}$ )	Uteffekt S (kVA)	Vibration Slagvolym effektivvärde (mm)	Vibration Hastighet effektivvärde (mm/s)
1 300 $\leq n_r$ <2 000	>10 men $\leq 50$	0,64	40
	>50 men $\leq 250$	0,4	25
	>250	0,32	20
<b>Obs!</b> Det breda bandet antas vara 10–1 000 Hz			

## 5.8.5 Övervakning av linjära vibrationer

Vi rekommenderar användning av vibrationsanalysutrustning för mätning av vibrationer vid de punkter som visas nedan. Kontrollera att vibrationen från generatoraggregatet understiger de gränsvärden som anges i normerna. Om vibrationerna överskrider gränsvärdena ska tillverkaren av generatoraggregatet undersöka och åtgärda orsaken. Vi rekommenderar att tillverkaren av generatoraggregatet registrerar inledande mätvärden som brukaren sedan kan använda för regelbunden övervakning av vibrationer enligt rekommenderad serviceplan, så att tendenser till försämring kan identifieras.



FIGUR 17. VIBRATIONSMÄTNINGSPPOSITIONER

## 5.8.6 Överdriven vibration

### VARNING!

#### **Exponering för utkastat skräp och partiklar**

**Utkastat skräp och artiklar kan orsaka allvarliga personskador eller död genom träffar, avhuggning eller punktering. Exponering för mekaniskt drivet utsläpp av skräp och partiklar förekommer i alla riktningar (horisontellt och vertikalt) i områden runt växelströmgeneratorns luftutgång(ar), luftingång(ar) och den öppna axeländen (också känd som drivänden (DE)).**

**För att förhindra skada ska man observera nedanstående punkter medan växelströmgeneratorn är igång:**

- **Håll avstånd till luftingång(ar) och luftutgång(ar) är växelströmgeneratorn är igång.**
- **Placera inte operatörskontroller i närheten av luftingång(ar) och luftutgång(ar).**
- **Orsaka inte överhettning genom att köra växelströmgeneratorn utanför parametrarna på märkplåten.**
- **Överbelasta inte växelströmgeneratorn.**
- **Kör inte växelströmgeneratorn med för mycket vibrationer.**
- **Synkronisera inte parallella växelströmgeneratorer utanför de angivna parametrarna.**

Om generatoraggregatets uppmätta vibration inte ligger inom gränsvärdena:

1. Rådfråga tillverkaren av generatoraggregatet om hur du minskar vibrationen till en acceptabel nivå.
2. Kontakta CGT:s kundtjänst för utvärdering av påverkan på förväntad livslängd för lager och växelströmgenerator.

## 5.9 Lager

### 5.9.1 Tätade lager

Syna permanent täckta lager regelbundet i enlighet med rekommenderat serviceschema i den här handboken. Titta efter tecken på slitage, nötning eller andra skador. Skadade tättningsringar, fettläckage eller missfärgade lagerbanor signalerar att lagret kan behöva bytas.

### 5.9.2 Lagrens livslängd

Faktorer som förkortar lagrens livslängd eller som leder till att de inte fungerar inkluderar:

- Ogynnsamma driftförhållanden och -miljöer.
- Spänning orsakad av felaktig inställning av generatorutrustningen.
- Vibrationer från motorn som överstiger gränserna som anges i BS 5000-3 och ISO 8528-9.
- Långa perioder (inklusive under transport) då växelströmgeneratorn är stillastående och utsätts för vibrationer kan orsaka falskt brinellingslitage (platta områden på kulorna och spår i lagerbanorna).
- Fuktiga eller blöta förhållanden som orsakar korrosion och försämring av smörjning genom emulsionsbildning.

### 5.9.3 Övervakning av lagrens skick

Vi rekommenderar att användaren kontrollerar lagrens skick med hjälp av vibrationsövervakningsutrustning. Bästa praxis är att göra initiala mätningar som referens och regelbundet övervaka lagrens skick för att upptäcka eventuella tecken på försämring. Det går då att planera in ett lagerbyte vid ett lämpligt generator- eller motorservicetillfälle.

---

## 5.9.4 Förväntad livslängd för service av lager

Lagertillverkare anser att livslängden för service av lager beror på faktorer som ligger utanför deras kontroll: i stället för att ange en servicelivslängd bygger genomförbara utbytesintervall på lagrets L10-livslängd, typ av smörjmedel och rekommendationerna från lager- och smörjmedeltillverkarna.

För allmänna tillämpningar; om rätt underhåll utförs, vibrationsnivåerna inte överskrider de värden som anges i ISO 8528-9 och BS5000-3 och den omgivande temperaturen inte överstiger 50 °C, kan byte av lager planeras till inom 30 000 timmars drift.

UC-växelströmgeneratorers lager är permanent inkapslade och kan inte smörjas.

Om du undrar över något rörande livslängden på lagren i din STAMFORD® växelströmgenerator kan du kontakta din närmaste auktoriserade leverantör av växelströmgeneratorn eller kontakta CGT:s kundtjänst.

# 6 Installation i generatoraggregatet

## 6.1 Växelströmgenerators mått

Mått anges i det specifika databladet för växelströmgeneratormodellen. Se märkplåten för att ta reda på generatorns modell.

### MEDELANDE

Datablad är tillgängliga på [www.stamford-avk.com](http://www.stamford-avk.com)

## 6.2 Lyfta växelströmgeneratoren

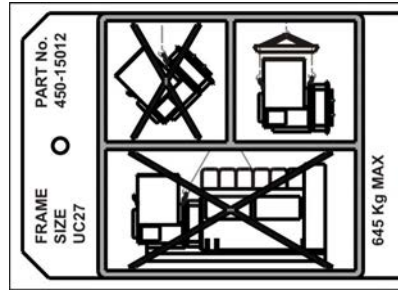
### ⚠ FARA!

#### **Fallande mekaniska delar**

**Fallande mekaniska delar kan orsaka allvarliga skador eller dödsfall genom stötar, krosskador, avhuggning eller fastklämning. Förebygg skador genom att göra följande före lyftning:**

- **Kontrollera kapacitet, skick och fäste för lyftutrustning (kranar, lyftar och domkrafter, inklusive fästansordningar för att förankra, fixera eller stötta utrustningen).**
- **Kontrollera kapacitet, skick och fäste för tillbehör för lyftning (krokar, slingor, shacklar och ögleskruvar för fästning av laster på lyftutrustningen).**
- **Kontrollera kapacitet, skick och fäste för lyftfästen på lasten.**
- **Kontrollera massan, integriteten och stabiliteten (d.v.s. obalanserad eller föränderlig tyngdpunkt) hos lasten.**
- **Montera transportfästena på den drivande änden och den icke-drivande änden på växelströmgeneratorer med ett lager för att hålla huvudrotorn i stommen.**
- **Håll växelströmgeneratoren vågrät under lyft.**
- **Använd inte lyftpunkter på växelströmgeneratoren för att lyfta en komplett generatoruppsättning.**
- **Använd inte lyftpunkter på kylaren för att lyfta växelströmgeneratoren eller en komplett generatoruppsättning.**
- **Avlägsna inte lyftetiketten som är fäst vid en av lyftpunkterna.**

Innan koppling ska överföringsanordningen för den främre gaveln tas bort. Efter koppling ska överföringsanordningen för den bakre gaveln tas bort. Lyft växelströmgeneratoren med krokar eller shackel och sprint fästa i lyftpunkterna (öglor). Korrekt lyftsätt visas på en dekal som sitter på en av lyftpunkterna. Använd kedjor av lämplig längd och en lyftbom vid behov för att se till att kedjorna hålls lodräta vid lyftet. Se till att lyftutrustningen har tillräcklig kapacitet för den växelströmgeneratormassa som anges på dekalen.



FIGUR 18. LYFTDEKAL

## 6.3 Förvaring

### ⚠ VARNING!

#### Vattenkondens

**Att använda en växelströmgenerator med vattenkondens i lindningarna kan orsaka allvarliga personskador genom elektriska stötar, brännskador eller exponering för flygande skräp och partiklar. Så här kan du förebygga skador:**

- Använd antikondensvärmare (om sådana är monterade) för att förhindra att kondens samlas.
- Innan växelströmgeneratorn används, kontrollera om det finns vattenkondens. Om det finns vattenkondens, dränera/avlägsna vattnet och torka och inspektera växelströmgeneratorn i enlighet med underhålls- och serviceavsnittet.

### ⚠ VARNING!

#### Varma ytor och brand

**Kontakt med varma ytor kan orsaka allvarliga personskador och död genom brännskada. Risk för brand föreligger när varma ytor kommer i kontakt med brännbara föremål. För att förhindra personskada/brand:**

- Undvik kontakt med varma ytor.
- Använd alltid lämplig personlig skyddsutrustning, se säkerhetsföreskrifterna.
- Säkerställ att inget brännbart material (som förpackningar) eller brännbara ämnen kommer i kontakt med eller lagras i närheten av antikondensvärmaren (om sådan är monterad).
- Säkerställ att inga brännbara material eller ämnen kommer i kontakt med eller förvaras i närheten av växelströmgeneratorn eller den drivande kraften, inklusive kylning, ventilation och avgassystem, i förekommande fall.

Om växelströmgeneratorn inte ska användas direkt ska den förvaras i en ren, torr och vibrationsfri miljö. Vi rekommenderar användning av kondenshindrande värmare, om sådana finns.

Om växelströmgeneratorn kan roteras, så ska rotorn roteras minst sex varv varje månad som den förvaras.

### 6.3.1 Efter förvaring

Efter en förvaringsperiod ska kontroller inför drift (se [Avsnitt 6.6 på sid. 40](#)) utföras för att avgöra lindningarnas skick. Om lindningarna är fuktiga eller isolationsresistansen är låg ska du följa någon av torkningsprocedurerna (se [Kapitel 7 på sid. 45](#)).

Innan växelströmgeneratorn tas i bruk, se följande tabell:



TABELL 6. FÖRVARING AV LAGER

	Har ej roterats under förvaring	Har roterats under förvaring
<b>Täckta lager</b>	Om den har förvarats i mindre än 12 månader, så tar du växelströmgeneratorn i bruk. Om den har förvarats i mer än 12 månader, så byter du ut lagren och tar sedan växelströmgeneratorn i bruk.	Om den har förvarats i mindre än 24 månader, så tar du växelströmgeneratorn i bruk. Om den har förvarats i mer än 24 månader, så byter du ut lagren och tar sedan växelströmgeneratorn i bruk.

### 6.3.2 Förvaringsinstruktioner

När en växelströmgenerator står stilla vid förvaring eller av annan anledning, kan den vara utsatt för miljöfaktorer såsom vibrationer, fuktighet, temperaturskillnader och luftburna föroreningspartiklar vilket kan försämra lageranordningen.

Kontakta CGT:s kundtjänst på förhand och be om råd om växelströmgeneratorn kommer att vara stillastående under långa perioder.

## 6.4 Sidobelastningar

För remdrivna växelströmgeneratorer ska du se till att den främre gaveln och remskivorna är i linje för att undvika axialbelastning på lagren. Vi rekommenderar avspännare av skruvtyp för korrekt justering av remspänning med bibehållen inriktning av remskivor.

Rem- och remskivskydd måste tillhandahållas av den som bygger generatoraggregatet.

### MEDDELANDE

**Viktigt! Felaktig remspänning leder till överdrivet slitage på lagren.**

TABELL 7. HÖGSTA TILLÅTNA SIDOBELASTNING

2-/4-polig	Sidobelastning		Axelförlängning mm
	Kg	N	
UC22	408	4 000	110
UC27	510	5 000	140

## 6.5 Koppling av generatoraggregat

### ⚠ VARNING!

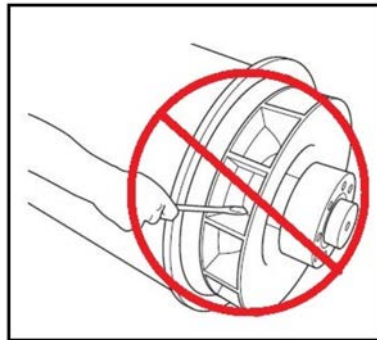
**Koppling av växelströmgenerator till drivande kraft**

**Rörliga mekaniska delar under koppling av generatoraggregat kan orsaka allvarliga skador eller dödsfall genom krosskador, avhuggning eller fastklämning. Så här kan du förebygga skador:**

- Personal måste hålla lemmar och kroppsdelar borta från matningsytor när växelströmgeneratorn kopplas till den drivande kraften.
- Personal måste hålla sina lemmar och kroppsdelar borta från matningsytor när de installerar stora komponenter, som kylare och bränsletankar, på växelströmgeneratorn.

## MEDELANDE

Försök inte att vrida växelströmgeneratorns rotor genom att häva mot kylfläktens blad. Fläkten är inte konstruerad för att tåla sådan belastning och kommer att skadas.



**FIGUR 19. ROTERA INTE MED EN HÄVSTÅNG**

För effektiv drift och lång komponentlivslängd måste mekaniska påfrestningar på växelströmgeneratorn minimeras. När den är inkopplad i ett generatoraggregat kan fellinjering och vibrationer i drivmotorn orsaka mekanisk påfrestning.

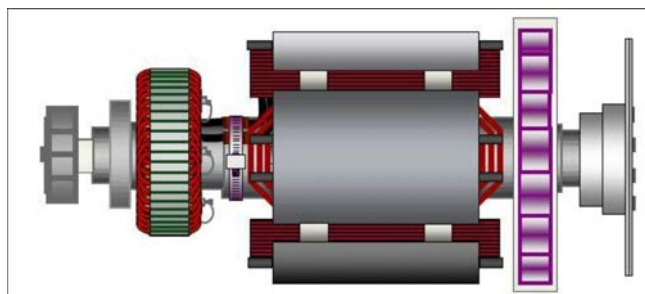
Generatoraggregatet kräver ett ordentligt solitt och plant fundament som passar installationsplatsens golvtryck med motorns och växelströmgeneratorns monteringsytor så att de utgör en stadig grund för korrekt inpassning. Höjden på alla monteringsytor måste ligga inom 0,25 mm för släpmontering, 3 mm för icke justerbara antivibrationsunderlag eller 10 mm för antivibrationsunderlag med justerbar höjd. Använd mellanlägg för att få rätt nivå. De roterande axlarna och motorns utgående axel till växelströmgeneratorns rotor måste vara koaxiala (radialinställning) och vinkelräta mot samma plan (vinkelinställning). Växelströmgeneratorns och motorns axiala linjering måste ligga inom 0,5 mm för att ge plats åt värmeutvidgning utan oönskad axialkraft på lagren vid drifttemperatur.

Vibration kan uppstå om kopplingar böjs. Växelströmgeneratorn är konstruerad för ett maximalt böjningsmoment som inte överstiger 140 kgm. Kontrollera motorflänsens maximala böjningsmoment med motortillverkaren.

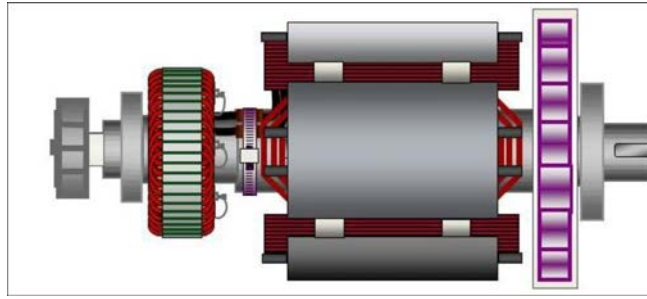
Fast koppling av växelströmgeneratorn och motorn kan öka generatoraggregatets stabilitet. Både växelströmgeneratorer med ett och två lager kan fastkopplas. Den som bygger generatoraggregatet måste tillhandahålla skydd för tillämpningar med öppen koppling.

För att förebygga rostangrepp under transport och förvaring är växelströmgeneratorns stomplugg, rotorns kopplingskivor och axelände behandlade med rostskyddsbeläggning. Avlägsna denna innan generatoraggregatet kopplas.

För att förhindra att rotorn rör sig under transport har växelströmgeneratorer med ett lager utan permanent magnetväxelströmgenerator (PMG) en transitkonsol monterad på bakre gaveln. Ta bort bakre gavelns skydd, transitkonsol och fästena och sätt sedan tillbaka bakre gavelns skydd innan generatoraggregatet kopplas.



**FIGUR 20. ROTORN I EN VÄXELSTRÖMGENERATOR MED ETT LAGER SOM VISAR KOPPLINGSSKIVOR FÄSTA MED BULTAR I FRÄMRE GAVELNS KOPPLINGSSNAV (TILL HÖGER)**



FIGUR 21. ROTORN I EN VÄXELSTRÖMSGENERATOR MED TVÅ LAGER SOM VISAR AXEL MED KILSPÅR FÖR FLEXIBEL KOPPLING (TILL HÖGER)

## 6.5.1 Ett lager

### ⚠ FARA!

#### Fallande mekaniska delar

Fallande mekaniska delar kan orsaka allvarliga skador eller dödsfall genom stötar, krosskador, avhuggning eller fastklämning. Förebygg skador genom att göra följande före lyftning:

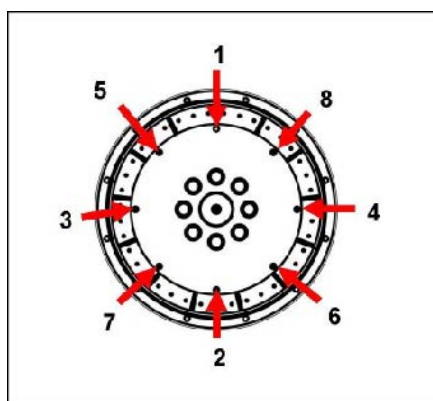
- **Kontrollera kapacitet, skick och fäste för lyftutrustning (kranar, lyftar och domkrafter, inklusive fästianordningar för att förankra, fixera eller stötta utrustningen).**
- **Kontrollera kapacitet, skick och fäste för tillbehör för lyftning (krokar, slingor, shacklar och ögleskruvar för fästning av laster på lyftutrustningen).**
- **Kontrollera kapacitet, skick och fäste för lyftfästen på lasten.**
- **Kontrollera massan, integriteten och stabiliteten (d.v.s. obalanserad eller föränderlig tyngdpunkt) hos lasten.**
- **Montera transportfästena på den drivande änden och den icke-drivande änden på växelströmgeneratorer med ett lager för att hålla huvudrotorn i stommen.**
- **Håll växelströmgeneratorn vågrät under lyft.**
- **Använd inte lyftpunkter på växelströmgeneratorn för att lyfta en komplett generatoruppsättning.**
- **Använd inte lyftpunkter på kylaren för att lyfta växelströmgeneratorn eller en komplett generatoruppsättning.**
- **Avlägsna inte lyftetiketten som är fäst vid en av lyftpunkterna.**

1. Ta bort främre gavelns transitkonsol som håller rotorn på plats under transport.
2. Ta bort luftutloppsskydden från främre gaveln på växelströmgeneratorn så att du kommer åt kopplings- och adapterbultarna.
3. Se till att kopplingsskivorna är koncentriskt med adapterpluggen.
4. Montera två riktspinnar i svänghjulets bulthål, med 180 grader emellan, som stöd för inriktning av skivan och svänghjulet.
5. Lyft och bringa växelströmgeneratorn till motorn, och rotera motorn manuellt så att skivorna och svänghjulet riktas in mot varandra.
6. För in riktspinnarna i kopplingsskivornas bulthål, och skjut växelströmgeneratorn mot motorn tills kopplingsskivorna tar i svänghjulets yta.

### MEDDELANDE

**Dra inte växelströmgeneratorn till motorn med hjälp av bultar genom de flexibla skivorna.**

7. Montera adapterbultarna tillsammans med tjocka brickor under huvudena. Dra åt adapterbultarna lika mycket.
8. Kontrollera åtdragningsmomentet på varje bult i medurs riktning runt om för att säkerställa att alla bultar är åtdragna. Se motortillverkarens handbok för korrekt åtdragningsmoment.
9. Ta bort riktpinnarna. Montera kopplingsbultarna med tjocka brickor under huvudena.
10. Dra åt bultarna för att fästa kopplingskivan vid svänghjulet i den ordning som visas i [Figur 22 på sid. 40](#).
11. Kontrollera åtdragningsmomentet på varje bult i medurs riktning runt bultcirkeln för att se till att alla bultar är åtdragna.
12. Om ingen PMG har monterats tar du bort den bakre gavelns transitkonsol.
13. Byt ut alla skydd.



FIGUR 22. FÄSTORDNING

## 6.5.2 Två lager

En flexibel koppling, utformad till att passa den specifika kombinationen av motor och växelströmgenerator, rekommenderas för att minimera effekter av torsionssvängning.

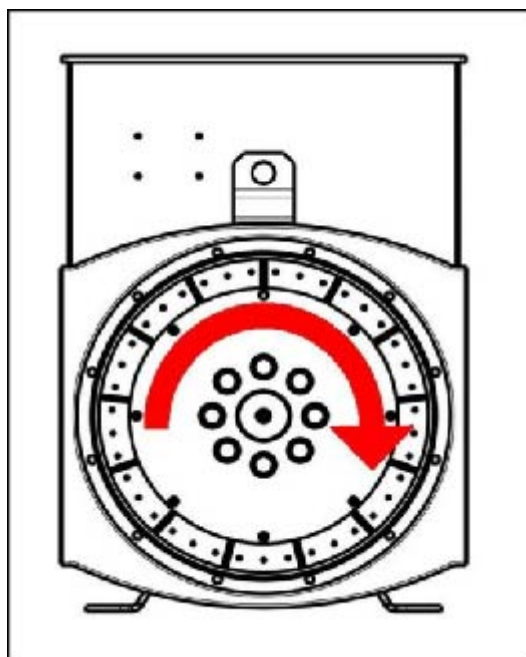
Om en fastkopplingsadapter används måste maskinytornas linjering kontrolleras genom att bringa växelströmgeneratorn till motorn. Använd mellanlägg till växelströmgeneratorns fötter vid behov.

## 6.6 Kontroller före körning

Innan generatoraggregatet startas ska isolationsresistansen i lindningar testas och alla kopplingar kontrolleras så att de är ordentligt åtdragna och sitter på rätt plats. Se till att växelströmgeneratorns luftventilationsväg inte är blockerad. Byt ut alla skydd.

## 6.7 Rotationsriktning

Fläkten är konstruerad för rotation medurs sett från den främre gaveln (om inte annat anges vid beställningen). Om växelströmgeneratorn måste köras moturs, kontakta CGT:s kundtjänst.



FIGUR 23. ROTATIONSRIKTNING

## 6.8 Fasrotation

Huvudstatorutgången är kopplad för fassetekvensen U V W när växelströmgeneratorn körs medurs sett från främre gaveln. Om fasrotationen måste vara omvänd måste kunden koppla om utkablarna i anslutningsboxen. Kontakta CGT:s kundtjänst för kretsschema över anslutningar med omvänd fas.

## 6.9 Spänning och frekvens

Kontrollera att den spänning och frekvens som anges på växelströmgeneratorns märkplåt uppfyller kraven för generatoraggregatets tillämpning. Se detaljerade anvisningar i spänningsregulatorns handbok för justeringar.

## 6.10 Inställningar för spänningsregulator

Spänningsregulatorn är fabriksinställd för första körningstest. Kontrollera att spänningsregulatorns inställningar är kompatibla med den uteffekt du behöver. Se detaljerade instruktioner i spänningsregulatorns manual för justeringar med och utan belastning.

## 6.11 Elektriska anslutningar

### **WARNING!**

***Felaktig elektrisk installation och felaktigt systemskydd***

***Felaktig elektrisk installation och felaktigt systemskydd kan orsaka allvarliga skador eller dödsfall genom elektriska stötar och brännskador. Så här kan du förebygga skador:***

- ***All personal som utför: installations-, service- eller underhållsarbete eller som övervakar sådant arbete som utförs måste ha lämplig erfarenhet eller vara kvalificerad.***
- ***All personal måste uppfylla alla lokalt gällande regler och bestämmelser, samt platsens säkerhetskrav, se säkerhetsföreskrifterna.***

### MEDELANDE

Anslutningsboxen har utformats för att stödja monterade samlingsskenor eller terminaler, transformatorer, belastningskablar och en extra anslutningsbox. Extra massa kan leda till överdrivna vibrationer och att anslutningsboxens hölje och montering går sönder. Vänd dig till CGT innan du monterar extra massa på anslutningsboxen. Paneler måste tas loss för borrar eller utskärning för att undvika att spån kommer in i anslutningsboxen eller växelströmgeneratorn.

### MEDELANDE

Opläterade samlingsskenor kan ärga med tiden eller i utsatta positioner. Samlingsskenorna kan rengöras med en lämplig rengöringslösning (pH = 2,4) eller andra lämpliga metoder före anslutning. Samlingsskenorna måste tas bort från växelströmgeneratorn när de ska rengöras. Lämplig personlig skyddsutrustning måste alltid användas.

Felströmskurvor och reaktansvärden för växelströmgeneratorn kan beställas från fabriken så att systemkonstruktören kan beräkna tillräckligt felskydd och/eller selektivitet.

Installatören måste kontrollera att växelströmgeneratorns stomme är förbunden med generatoraggregatets fundament och att kravet på jordförbindelse på platsen är uppfyllt. Om vibrationsdämpande fästen monteras mellan växelströmgeneratorns stomme och fundament måste en jordledare med tillräcklig klassificering användas för att förbinda båda sidor om vibrationsdämparen.

Se kopplingscheman för elkoppling av belastningskablar. Elektriska anslutningar görs i anslutningsboxen, som tillverkats med löstagbara paneler för att kunna anpassas för platsspecifika kabelingångar och förskruvning. När ledningsdragningen är klar ska anslutningsboxen undersökas och eventuellt skräp ska vid behov avlägsnas med dammsugare. Kontrollera även att inga interna komponenter har skadats eller på annat sätt påverkats.

Som standard är växelströmgeneratorns nolla inte förbunden med generatorstommen. Om så krävs kan nollan anslutas till anslutningsboxens jordpunkt med en ledare med en area minst hälften så stor som en fasledares area.

Belastningskablarna måste ha lämpligt stöd för att undvika en snäv radie vid ingången till anslutningsboxen, vara fastklämda på anslutningsboxens förskruvning och tillåta minst  $\pm 25$  mm rörelse från generatoraggregatet på dess antivibrationunderlag, utan att orsaka överdriven påfrestning på kablarna och växelströmgeneratorns belastningspoler.

## 6.12 Anslutning till fasta nätet: överspänning och mikrostörningar

Vidta åtgärder för att förhindra att spänningstransienter som alstras av den anslutna belastningen och/eller distributionssystemet skadar växelströmgeneratorns komponenter.

För att identifiera eventuella risker måste man ta alla aspekter av växelströmgeneratorns tänkta användningsområde i beaktande, särskilt följande:

- Belastningar med egenskaper som orsakar stora ändringar av belastningssteg.
- Belastningsstyrning via ställverk och strömstyrning via valfri metod som sannolikt alstrar transienta spänningstoppar.
- Distributionssystem som är sårbara för extern påverkan, t.ex. blixtnedslag.
- Användningsområden med parallell drift till ett elnät, där risken för nätstörningar i form av mikrostörningar kan inträffa.

Om växelströmgeneratorn riskerar att utsättas för överspänning eller mikrostörningar, ska ett tillräckligt skydd införas i generatorsystemet, oftast med överspänningsstopp och överspänningsskydd, så att de uppfyller regelverk och installationskrav. Bästa praxis är att montera skyddsutrustning nära utgångsterminalerna. Läs rekommendationer från branschorganisationer och leverantörer av specialistutrustning om du vill ha ytterligare råd.

## 6.13 Varierande belastning

I vissa förhållanden kan variationer i belastningen minska växelströmgeneratorns livslängd.

Identifiera eventuella risker, särskilt följande:

- Stora kapacitiva belastningar (t.ex. utrustning för effektfaktorkorrigerings) kan påverka växelströmgeneratorns stabilitet och orsaka eftersläpning.
- Stegvis spänningsvariation i elnätet (t.ex. omkoppling).

Om växelströmgeneratorn riskerar att utsättas för varierande belastning, ska tillräckligt skydd införas i generatorsystemet i form av undermagnetiseringskydd.

## 6.14 Synkronisering

### ⚠ VARNING!

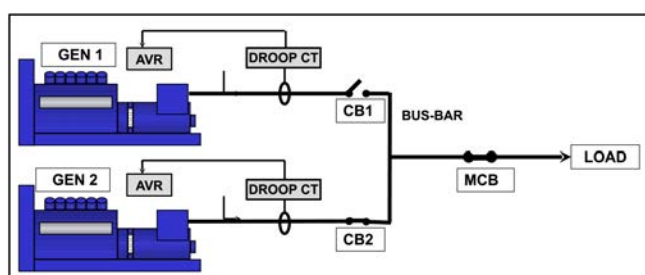
**Exponering för utkastat skräp och partiklar**

**Utkastat skräp och artiklar kan orsaka allvarliga personskador eller död genom träffar, avhuggning eller punktering. Exponering för mekaniskt drivet utsläpp av skräp och partiklar förekommer i alla riktningar (horisontellt och vertikalt) i områden runt växelströmgeneratorns luftutgång(ar), luftingång(ar) och den öppna axeländen (också känd som drivänden (DE)).**

**För att förhindra skada ska man observera nedanstående punkter medan växelströmgeneratorn är igång:**

- **Håll avstånd till luftingång(ar) och luftutgång(ar) är växelströmgeneratorn är igång.**
- **Placera inte operatörskontroller i närheten av luftingång(ar) och luftutgång(ar).**
- **Orsaka inte överhettning genom att köra växelströmgeneratorn utanför parametrarna på märkplåten.**
- **Överbelasta inte växelströmgeneratorn.**
- **Kör inte växelströmgeneratorn med för mycket vibrationer.**
- **Synkronisera inte parallella växelströmgeneratorer utanför de angivna parametrarna.**

### 6.14.1 Parallella eller synkroniserande växelströmgeneratorer



FIGUR 24. PARALLELLA ELLER SYNKRONISERANDE VÄXELSTRÖMGENERATORER

Varvtalstransformatorn i tvåfas avger en signal i proportion till den reaktiva strömmen; spänningsregulatorn justerar magnetiseringen för att minska cirkulerande ström och göra det möjligt för varje växelströmgenerator att dela den reaktiva belastningen. En fabriksmonterad varvtalstransformator är förinställd på 5 % spänningsfall vid full belastning med effektfaktor noll. Se den medföljande manualen till spänningsregulatorn för information om varvtalsjustering.

- Synkroniseringsbrytaren (CB1, CB2) måste vara av en typ som inte orsakar "kontaktstuds" under användning.
- Synkroniseringsbrytaren måste ha adekvat märkning för att tåla växelströmgeneratorns kontinuerliga fulla belastningsström.

- Brytaren måste tåla kraftiga stängningscykler under synkronisering och strömstyrkorna som genereras om växelströmgeneratorn är parallellkopplad utanför synkronisering
- Stängningstiden för den synkroniserade brytaren måste vara enligt synkroniserarens inställningar.
- Brytaren måste kunna fungera under feltillstånd som kortslutningar. Datablad för växelströmgeneratorn finns.

#### **MEDDELANDE**

**Felnivån kan omfatta inslag från andra växelströmgeneratorer och från nätström.**

Synkroniseringsmetoden ska antingen vara automatisk eller kontrollerad. Manuell synkronisering rekommenderas inte. Synkroniseringsutrustningens inställningar ska vara sådana att växelströmgeneratorn sluter smidigt. För att synkroniseringsutrustningen ska uppnå detta måste fassetkvensen stämma överens med parametrarna i tabellen nedan.

**TABELL 8. SYNKRONISERINGSUTRUSTNINGENS PARAMETRAR**

<b>Spänningsskillnad</b>	<b>+/-0,5 %</b>
<b>Frekvensskillnad</b>	0,1 Hz/s
<b>Fasvinkel</b>	+/-10°
<b>Brytarens slutningstid</b>	50 ms

Spänningsskillnad vid synkronisering med nätström är +/- 3 %.



# 7 Service och underhåll

---

## 7.1 Rekommenderat serviceschema

Se avsnittet Säkerhetsföreskrifter ([Kapitel 2 på sid. 3](#)) i den här handboken innan någon service- eller underhållsåtgärd vidtas.

Se avsnittet Beskrivning av delar ([Kapitel 8 på sid. 67](#)) för en sprängskiss av komponenter och information om fästen.

Det rekommenderade serviceschemat visar rekommenderade serviceåtgärder i tabellrader grupperade efter växelströmgenerators undersystem. Tabellens kolumner visar typer av serviceåtgärd, om växelströmgeneratoren måste vara igång samt servicenivåer. Servicefrekvens anges i körtimmar eller tidsintervall, där det snaraste ska gälla. Ett kryss (X) i cellen där en rad korsar en kolumn anger en typ av serviceåtgärd och när den behövs. En asterisk (\*) anger en serviceåtgärd som endast utförs vid behov.

Alla servicenivåer i det rekommenderade serviceschemat kan köpas direkt från CGT:s kundtjänst. Information om närmaste serviceleverantör finns på [www.stamford-avk.com](http://www.stamford-avk.com),

1. Ordentlig service och reparation är avgörande för tillförlitlig drift av växelströmgeneratoren och säkerheten för alla som kommer i kontakt med den.
2. Dessa serviceåtgärder är avsedda att maximera växelströmgenerators livslängd men varierar, förlänger eller ändrar inte villkoren i tillverkarens standardgaranti eller dina skyldigheter enligt denna.
3. Varje serviceintervall är endast en vägledning som utvecklats på basis av att växelströmgeneratoren installerats och använts enligt tillverkarens riktlinjer. Om växelströmgeneratoren förvaras och/eller används i ogynnsamma eller ovanliga miljöer, kan serviceintervallen behöva vara mer frekventa. Växelströmgeneratoren ska ständigt övervakas mellan servicetillfällen för att upptäcka eventuella fellägen, tecken på felanvändning eller överdrivet slitage.

TABELL 9. SERVICESCHEMA FÖR VÄXELSTRÖMSGENERATOR

System	SERVICEÅTGÄRD  X = obligatoriskt * = vid behov	Växelsströmsgenerator som körs	TYP				SERVICENIVÅ								
			Syna	Testa	Rengör	Byt ut	Beställning	Efterbeställning	250 tim/halvår	Nivå 1	1 000 tim/1 år	Nivå 2	10 000 tim/2 år	Nivå 3	30 000 tim/5 år
Generator	Generatorklassning		X				X								
	Fundament		X				X								
	Kopplingsanordning		X				X					*		X	
	Miljöförhållanden och renlighet		X				X	X	X	X	X	X	X	X	
	Omgivande temperatur (in- och utvändigt)			X			X	X	X	X	X	X	X	X	
	Hela maskinen – skador, lösa delar och jordförbindningar		X				X	X	X	X	X	X	X	X	
	Skydd, skärmar, varnings- och säkerhetsdekal		X				X	X	X	X	X	X	X	X	
	Åtkomstlucka för underhåll		X				X								
	Elektriska nominella driftförhållanden och magnetisering	X		X			X	X	X	X	X	X	X	X	
	Vibration*	X		X			X	X	X	X	X	X	X	X	
Lindningar	Lindningarnas skick		X				X	X	X	X	X	X	X		
	Alla lindningars isolationsresistans			X			X	*	*	X	X	X	X		
	Isolationsresistans för rotor, magnetiserare och PMG			X				X	X						
	Temperatursensorer	X		X			X	X	X	X	X	X	X		
	Kundinställningar för temperatursensorer		X				X								
Lager	Täckta lager		X				X	var 4 000:e till 4 500:e timme							
	Täckta lager					X						*	X		
	Temperatursensorer	X		X			X	X	X	X	X	X	X		
	Kundinställningar för temperatursensorer		X				X								

System	SERVICEÅTGÄRD	Växelströmgenerator som körs	TYP				SERVICENIVÅ						
	X = obligatoriskt * = vid behov		Syna	Testa	Rengör	Byt ut	Beställning	Efterbeställning 250 tim/halvår	Nivå 1 1 000 tim/1 år	Nivå 2 10 000 tim/2 år	Nivå 3 30 000 tim/5 år		
Anslutningsbox	Alla generator- /kundkopplingar och kabelslagning		X				X	X	X	X		X	
Styrdon och hjälpkontroller	Första inställning av spänningsregulator och effektkompensator	X		X			X						
	Inställningar för spänningsregulator och effektkompensator	X		X				X	X	X	X		
	Kundkoppling av hjälpkontroller			X			X		X	X	X		
	Hjälpkontrollernas funktion			X			X	X	X	X	X		
	Synkroniseringsinställni ngar		X				X						
	Synkronisering	X		X			X	X	X	X	X	X	
	Kondenshindrande värmare					X				*		X	
Likriktare	Dioder och varistorer		X				X	X	X	X			
	Trefas likriktare (om monterad)		X				X	X	X	X			
	Dioder och varistorer					X						X	
Kylning	Luftintagstemperatur	X		X			X	X	X	X	X	X	
	Luftflöde (hastighet och riktning)	X	X				X						
	Fläktens skick		X				X	X	X	X	X	X	
	Luftfiltrets skick (om monterat)			X			X	X	X	X	X	X	
	Luftfilter (om monterade)				X	X			*	*	*	*	
* Endast för fristående växelströmgenerator.													

## 7.2 Lager

### 7.2.1 Inledning

#### MEDELANDE

Förvara borttagna delar och verktyg i en miljö fri från statisk elektricitet och damm för att förebygga skada eller förorening.

Ett lager skadas av den axialkraft som behövs för att ta bort det från rotoraxeln. Återanvänd inte lagret.

Lagret lager skadas om kraften appliceras på lagerkulorna vid insättning. Försök inte att trycka fast den yttre banan på den inre banan eller omvänt med våld.

Försök inte att vrida rotorn genom att häva mot kylfläktens blad. Fläkten kommer att skadas.

Växelströmgeneratorns rotor stöds av ett lager i bakre gaveln och av antingen ett lager eller en koppling till drivmotorn i främre gaveln.

- Inspektera alla lager i enlighet med rekommenderat serviceschema. Kontakta CGT:s kundtjänst om smörjfett har läckt ut från lagret, uppge lagertyp och hur stort läckaget är.

### 7.2.2 Säkerhet

#### ⚠ FARA!

##### *Roterande mekaniska delar*

*Roterande mekaniska delar kan orsaka allvarliga skador eller dödsfall genom krosskador, avhuggning eller fastklämning. Så här kan du förebygga skador:*

- *Innan växelströmgeneratorn används måste exponerade kopplingar mellan växelströmgeneratorn och den drivande kraften skyddas av lämpliga skydd/höljen.*
- *Innan skydd avlägsnas från roterande delar, ska man stänga av och isolera växelströmgeneratorn från alla energikällor, avlägsna lagrad energi och använda säkerhetsprocedurer för spärrning/märkning.*
- *Innan service- eller underhållsuppgifter genomförs ska man stänga av och isolera växelströmgeneratorn från alla energikällor, avlägsna lagrad energi och använda säkerhetsprocedurer för spärrning/märkning.*

#### ⚠ VARNING!

##### *Varma ytor och brand*

*Kontakt med varma ytor kan orsaka allvarliga personskador och död genom brännskada. Risk för brand föreligger när varma ytor kommer i kontakt med brännbara föremål. För att förhindra personskada/brand:*

- *Undvik kontakt med varma ytor.*
- *Använd alltid lämplig personlig skyddsutrustning, se säkerhetsföreskrifterna.*
- *Säkerställ att inget brännbart material (som förpackningar) eller brännbara ämnen kommer i kontakt med eller lagras i närheten av antikondensvärmaren (om sådan är monterad).*
- *Säkerställ att inga brännbara material eller ämnen kommer i kontakt med eller förvaras i närheten av växelströmgeneratorn eller den drivande kraften, inklusive kylning, ventilation och avgassystem, i förekommande fall.*

### VARNING!

#### **Exponering för utkastat skräp och partiklar**

*Utkastat skräp och artiklar kan orsaka allvarliga personskador eller död genom träffar, avhugning eller punktering. Exponering för mekaniskt drivet utsläpp av skräp och partiklar förekommer i alla riktningar (horisontellt och vertikalt) i områden runt växelströmsgeneratorns luftutgång(ar), luftingång(ar) och den öppna axeländen (också känd som drivänden (DE)).*

*För att förhindra skada ska man observera nedanstående punkter medan växelströmsgeneratoren är igång:*

- *Håll avstånd till luftingång(ar) och luftutgång(ar) är växelströmsgeneratoren är igång.*
- *Placera inte operatörskontroller i närheten av luftingång(ar) och luftutgång(ar).*
- *Orsaka inte överhettning genom att köra växelströmsgeneratoren utanför parametrarna på märkplåten.*
- *Överbelasta inte växelströmsgeneratoren.*
- *Kör inte växelströmsgeneratoren med för mycket vibrationer.*
- *Synkronisera inte parallella växelströmsgeneratorer utanför de angivna parametrarna.*

### VARNING!

#### **Farliga ämnen**

*Kontakt med farliga ämnen som oljor, smörjfett, bränsle, fästmedel, torkmedel, batterisyra, rengöringsmedel, lösningsmedel, korroderande ämnen, färg, polyesterharts, plastrester eller föremål som förorenats med sådana ämnen, kan orsaka mindre eller måttliga skador vid kontakt/inandning. Längre exponering kan leda till allvarliga skador. Så här kan du förebygga skador:*

- *Läs och följ alltid den information som tillhandahålls av produktens tillverkare och använd, hantera och förvara ämnena i enlighet med denna.*
- *Använd alltid lämplig personlig skyddsutrustning, enligt produkttillverkarens information och säkerhetsföreskrifterna.*

### **MEDDELANDE**

Fyll inte på för mycket fett i ett lager, det kan skada lagret.

Blanda inte olika typer av smörjmedel. Byt handskar för att hantera olika smörjmedel

Montera lagren i en miljö fri från statisk elektricitet och damm, och bär luddfria handskar.

Förvara borttagna delar och verktyg i en miljö fri från statisk elektricitet och damm för att förebygga skada eller förorening.

Ett lager skadas av den axialkraft som behövs för att ta bort det från rotoraxeln. Återanvänd inte lagret.

Lagret lager skadas om kraften appliceras på lagerkulorna vid insättning. Försök inte att trycka fast den yttre banan på den inre banan eller omvänt med våld.

Försök inte att vrida rotorn genom att häva mot kylfläktens blad. Fläkten kommer att skadas.

## **7.3 Kontroller**

### **7.3.1 Introduktion**

En växelströmsgenerator i drift är en hård miljö för styrdon. Värme och vibration kan få elkopplingar att lossa så att kablarna inte fungerar. Rutininspektion och testning kan hitta ett problem innan det blir ett fel som orsakar oplanerad avbrottsid.

## 7.3.2 Säkerhet

### FARA!

#### *Test av strömförande ledningar*

*Strömförande ledningar kan orsaka allvarliga skador eller dödsfall genom elstötar och brännskador. Så här kan du förebygga skador:*

- *Innan skydd och elektriska ledare avlägsnas, stäng av och isolera växelströmgeneratorn från alla energikällor, bli av med lagrad energi och använd säkerhetsprocedurer med spärrning/märkning.*

### VARNING!

#### *Varma ytor och brand*

*Kontakt med varma ytor kan orsaka allvarliga personskador och död genom brännskada. Risk för brand föreligger när varma ytor kommer i kontakt med brännbara föremål. För att förhindra personskada/brand:*

- *Undvik kontakt med varma ytor.*
- *Använd alltid lämplig personlig skyddsutrustning, se säkerhetsföreskrifterna.*
- *Säkerställ att inget brännbart material (som förpackningar) eller brännbara ämnen kommer i kontakt med eller lagras i närheten av antikondensvärmaren (om sådan är monterad).*
- *Säkerställ att inga brännbara material eller ämnen kommer i kontakt med eller förvaras i närheten av växelströmgeneratorn eller den drivande kraften, inklusive kylning, ventilation och avgassystem, i förekommande fall.*

### VARNING!

#### *Felaktig elektrisk installation och felaktigt systemskydd*

*Felaktig elektrisk installation och felaktigt systemskydd kan orsaka allvarliga skador eller dödsfall genom elektriska stötar och brännskador. Så här kan du förebygga skador:*

- *All personal som utför: installations-, service- eller underhållsarbete eller som övervakar sådant arbete som utförs måste ha lämplig erfarenhet eller vara kvalificerad.*
- *All personal måste uppfylla alla lokalt gällande regler och bestämmelser, samt platsens säkerhetskrav, se säkerhetsföreskrifterna.*

## 7.3.3 Krav vid anslutningstest

TABELL 10. KRAV VID ANSLUTNINGSTEST

Krav	Beskrivning
Personlig skyddsutrustning (PPE)	Använd den personliga skyddsutrustning som är obligatorisk för platsen
Förbrukningsartiklar	Inga
Delar	Inga
Verktyg	<ul style="list-style-type: none"><li>• Isolationstestmätare</li><li>• Multimeter</li><li>• Momentnyckel</li></ul>

## 7.3.4 Syna och testa

1. Ta av locket på anslutningsboxen.
2. Kontrollera åtdragningen av fästena som håller belastningskablarna på plats.
3. Kontrollera att kablarna sitter ordentligt fastklämda på anslutningsboxens förskruvning och tillåt  $\pm 25$  mm rörelse från en växelströmgenerator på antivibrationsunderlag.
4. Kontrollera att alla kablar är förankrade och inte utsätts för påfrestningar inuti anslutningsboxen.
5. Kontrollera alla kablar efter tecken på skada.
6. Kontrollera att tillbehören till spänningsregulatorn och strömtransformatorer är korrekt monterade och att kablarna löper centralt genom strömtransformatorerna (om tillämpligt).
7. Om en kondenshindrande värmare är monterad:
  - a. Isolera försörjningen och mät värmeelementets elektriska resistans. Byt ut värmeelementet om det är en öppen krets.
  - b. Anslut värmarens ledningar till varandra.
  - c. Lägg på testspänningen mellan lindningen och jord.
  - d. Mät isolationsresistansen efter 1 minut (IR 1min).
  - e. Koppla från testspänningen.
  - f. Om den uppmätta isolationsresistansen är lägre än den minsta acceptabla nivån ska värmeelementet bytas ut. Se [Tabell 11 på sid. 51](#) för värden.
8. Testa förbrukningsspänningen till värmaren i dess anslutningsdosa. 120 VAC eller 240 VAC (beroende på typ av patron efter vad som framgår av etiketten) ska finnas när växelströmgeneratorn inte är på.
9. Kontrollera att spänningsregulatorn och dess tillbehör som är monterade i anslutningsboxen är rena, sitter säkert på antivibrationsunderlag och att kabelkontaktarna är ordentligt fästa på polerna.
10. För parallell drift, kontrollera att synkroniseringskontrollkablarna är ordentligt anslutna.
11. Sätt tillbaka och fäst locket på anslutningsboxen.

**TABELL 11. TESTSPÄNNING OCH MINSTA ACCEPTABLA ISOLATIONSRESISTANS FÖR KONDENSHINDRANDE VÄRMARE SOM ÄR NYA ELLER I BRUK**

Komponent	Testspänning (V)	Minsta isolationsresistans vid 1 minut (M $\Omega$ )	
		Ny	I bruk
Kondenshindrande värmare	500	10	1

## 7.4 Kylsystem

### 7.4.1 Inledning

#### MEDELANDE

Nedanstående värden är beroende av miljöförhållandena. Effektiv kylning är beroende av underhåll av kylfläkten, luftfilter och packningar.

Växelströmgeneratorerna är utformade för att uppfylla normer som stöder EU-direktiv och Storbritanniens statliga förordningar samt klassificerade för att klara effekten av lindningsisoleringens driftstemperatur.

**BS EN 60085 (≡ IEC 60085) Elektrisk isolation – Termisk utvärdering och beteckning** klassificerar isolation enligt maximal drifttemperatur för en rimlig driftslivslängd. Även om kemiska föroreningar och elektriska och mekaniska påfrestningar är bidragande orsaker till åldrande är temperaturen den helt avgörande faktorn. Fläktkylning ger en stabil drifttemperatur som ligger under isoleringsklassens gränsvärde

Om driftmiljön avviker från angivna värden måste den nominella uteffekten sänkas med

- 3 % för isolering av klass H för varje 5 °C som temperaturen på omgivningsluften som strömmar in i kylfläkten överstiger 40 °C, upp till som mest 60 °C.
- 3 % för varje 500 m ökning i altitud över 1 000 m, upp till 4 000 m beroende på den minskade termiska kapaciteten i luft med lägre densitet, och
- 5 % om luftfilter är monterade, på grund av begränsat luftflöde.

## 7.4.2 Säkerhet

### **FARA!**

#### **Roterande mekaniska delar**

**Roterande mekaniska delar kan orsaka allvarliga skador eller dödsfall genom krosskador, avhuggning eller fastklämning. Så här kan du förebygga skador:**

- **Innan växelströmgeneratorn används måste exponerade kopplingar mellan växelströmgeneratorn och den drivande kraften skyddas av lämpliga skydd/höljen.**
- **Innan skydd avlägsnas från roterande delar, ska man stänga av och isolera växelströmgeneratorn från alla energikällor, avlägsna lagrad energi och använda säkerhetsprocedurer för spärrning/märkning.**
- **Innan service- eller underhållsuppgifter genomförs ska man stänga av och isolera växelströmgeneratorn från alla energikällor, avlägsna lagrad energi och använda säkerhetsprocedurer för spärrning/märkning.**

### **VARNING!**

#### **Varma ytor och brand**

**Kontakt med varma ytor kan orsaka allvarliga personskador och död genom brännskada. Risk för brand föreligger när varma ytor kommer i kontakt med brännbara föremål. För att förhindra personskada/brand:**

- **Undvik kontakt med varma ytor.**
- **Använd alltid lämplig personlig skyddsutrustning, se säkerhetsföreskrifterna.**
- **Säkerställ att inget brännbart material (som förpackningar) eller brännbara ämnen kommer i kontakt med eller lagras i närheten av antikondensvärmaren (om sådan är monterad).**
- **Säkerställ att inga brännbara material eller ämnen kommer i kontakt med eller förvaras i närheten av växelströmgeneratorn eller den drivande kraften, inklusive kylning, ventilation och avgassystem, i förekommande fall.**



**⚠ VARNING!**

**Damm och luftburna partiklar/ångor**

*Inandning av damm och andra luftburna partiklar/ångor kan orsaka mindre eller moderata skador genom att irritera lungor och ögon. Upprepad/förlängd exponering kan leda till att allvarliga kroniska medicinska tillstånd utvecklas. Så här kan du förebygga skador:*

- *Använd mekaniskt vakuumsug för att avlägsna damm och luftburna partiklar/ångor när detta är lämpligt.*
- *Ventilera området ordentligt.*
- *Använd alltid lämplig personlig skyddsutrustning, se säkerhetsföreskrifterna.*

**MEDDELANDE**

Försök inte att vrida växelströmgeneratorns rotor genom att häva mot kylfläktens blad. Fläkten är inte konstruerad för att tåla sådan belastning och kommer att skadas.

**MEDDELANDE**

Filtren är konstruerade för att avlägsna damm, inte fukt. Våta filterelement kan orsaka minskat luftflöde och överhettning. Låt inte filterelement bli blöta.

## 7.4.3 Krav för testning av kylsystem

TABELL 12. KRAV FÖR TESTNING AV KYLSYSTEM

Krav	Beskrivning
Personlig skyddsutrustning (PPE)	<ul style="list-style-type: none"><li>• Använd obligatorisk skyddsutrustning på platsen.</li><li>• Använd ögonskydd</li><li>• Använd användningsskydd</li></ul>
Förbrukningsartiklar	<ul style="list-style-type: none"><li>• Luddfria rengöringsdukar</li><li>• Tunna engångshandskar</li></ul>
Delar	<ul style="list-style-type: none"><li>• Luftfilter (om monterade)</li><li>• Tätningspackningar till luftfilter (om monterade)</li></ul>
Verktyg	Inga

## 7.4.4 Syna och rengöra

1. Syna fläkten för skadade blad eller sprickor.
2. Ta bort luftfiltren (vid fläkten och anslutningsboxen, om monterade) från sina ramar.
3. Rengör och torka luftfiltren och packningarna för att avlägsna föroreningspartiklar.
4. Kontrollera om filtren och packningarna är skadade och byt ut dem vid behov.
5. Montera filtren och packningarna.
6. Ställ i ordning generatoraggregatet för körning.
7. Se till att luftintag och luftutlopp inte är blockerade.

## 7.5 Koppling

### 7.5.1 Inledning

För effektiv drift och lång komponentlivslängd måste mekaniska påfrestningar på växelströmgeneratorn minimeras. När den är inkopplad i ett generatoraggregat kan fellinjering och vibrationer i drivmotorn orsaka mekanisk påfrestning.

Rotorns roterande axlar och motorns utgående axel i en växelströmgenerator måste vara koaxiala (radial- och vinkelinställning).

Torsionssvängning kan orsaka skada på interna axeldrivna system i förbränningsmotorn om den inte kontrolleras. Generatoraggregatets tillverkare ansvarar för att utvärdera effekten av torsionssvängning på växelströmgeneratorn: uppgifter om rotormått och tröghet samt koppling kan fås på begäran.

### 7.5.2 Säkerhet

#### MEDELANDE

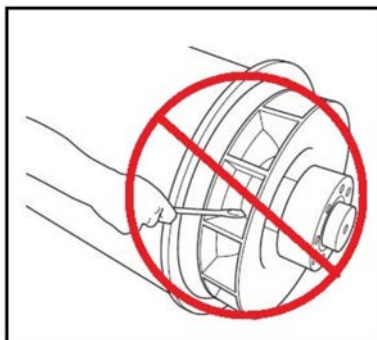
Försök inte att vrida växelströmgeneratorns rotor genom att häva mot kylfläktens blad. Fläkten är inte konstruerad för att tåla sådan belastning och kommer att skadas.

#### ⚠ VARNING!

##### **Koppling av växelströmgenerator till drivande kraft**

**Rörliga mekaniska delar under koppling av generatoraggregat kan orsaka allvarliga skador eller dödsfall genom krosskador, avhuggning eller fastklämning. Så här kan du förebygga skador:**

- **Personal måste hålla lemmar och kroppsdelar borta från matningsytor när växelströmgeneratorn kopplas till den drivande kraften.**
- **Personal måste hålla sina lemmar och kroppsdelar borta från matningsytor när de installerar stora komponenter, som kylare och bränsletankar, på växelströmgeneratorn.**



FIGUR 25. ROTERA INTE VÄXELSTRÖMGENERATORNS ROTOR MED EN HÄVSTÅNG

## 7.5.3 Krav för kopplingstest

TABELL 13. KRAV FÖR KOPPLINGTEST

Krav	Beskrivning
Personlig skyddsutrustning (PPE)	Använd obligatorisk personlig skyddsutrustning på platsen.
Förbrukningsartiklar	Inga
Delar	Inga
Verktyg	<ul style="list-style-type: none"><li>• Måtklocka</li><li>• Momentnyckel</li></ul>

## 7.5.4 Syna monteringspunkter

1. Kontrollera att växelströmgenerators bottenplatta och monteringsmellanlägg är i gott skick och inte har några sprickor.
2. Kontrollera att gummit i de vibrationsdämpande infästningarna inte är förstörda.
3. Kontrollera tidigare registrerad vibrationsövervakning för att se om det finns en trend av ökade vibrationer.

### 7.5.4.1 Koppling med ett lager

1. Ta bort den främre gavelns adapterskärm och hölje för att komma åt kopplingen.
2. Kontrollera att kopplingsskivorna inte är skadade, spräckta eller förvrängda och att kopplingsskivornas hål inte är utdragna. Om någon kopplingsskiva är skadad ska hela setet bytas ut.
3. Kontrollera att bultarna som fäster kopplingsskivorna vid motorns svänghjul är åtdragna. Dra åt i den ordning som visas för koppling av växelströmgenerator i kapitlet Installation och till det åtdragningsmoment som rekommenderas av motortillverkaren.
4. Sätt tillbaka den främre gavelns adapterskärm och droppsäkra hölje.

## 7.6 Likriktarsystem

### 7.6.1 Inledning

Likriktaren konverterar växelström (AC) som induceras i magnetiseringsrotorns lindningar till likström (DC) för att magnetisera huvudrotorns poler. Likriktaren består av två halvcirkelformiga positiva och negativa ringplåtar med tre dioder vardera. Utöver att koppla till huvudrotorn kopplar också likriktarens DC-utgång till en varistor. Varistorn skyddar likriktaren mot spänningstoppar och -fall som kan förekomma på rotorn under vissa belastningsförhållanden i växelströmgeneratorn.

Dioderna ger låg strömresistans i endast en riktning: positiv ström flödar från anod till katod, eller ett annat sätt att se det är att negativ ström flödar från katod till anod.

Magnetiseringsrotorns lindningar är kopplade till 3 diodanoder som bildar den positiva plåten och till 3 diodkatoder som bildar den negativa plåten, för att ge full våglikriktning från AC till DC. Likriktaren är monterad på och roterar med magnetiseringsrotorn vid den bakre gaveln.

## 7.6.2 Säkerhet

### FARA!

#### **Test av strömförande ledningar**

**Strömförande ledningar kan orsaka allvarliga skador eller dödsfall genom elstötar och brännskador. Så här kan du förebygga skador:**

- **Innan skydd och elektriska ledare avlägsnas, stäng av och isolera växelströmgeneratorn från alla energikällor, bli av med lagrad energi och använd säkerhetsprocedurer med spärrning/märkning.**

### FARA!

#### **Roterande mekaniska delar**

**Roterande mekaniska delar kan orsaka allvarliga skador eller dödsfall genom krosskador, avhuggning eller fastklämning. Så här kan du förebygga skador:**

- **Innan växelströmgeneratorn används måste exponerade kopplingar mellan växelströmgeneratorn och den drivande kraften skyddas av lämpliga skydd/höljen.**
- **Innan skydd avlägsnas från roterande delar, ska man stänga av och isolera växelströmgeneratorn från alla energikällor, avlägsna lagrad energi och använda säkerhetsprocedurer för spärrning/märkning.**
- **Innan service- eller underhållsuppgifter genomförs ska man stänga av och isolera växelströmgeneratorn från alla energikällor, avlägsna lagrad energi och använda säkerhetsprocedurer för spärrning/märkning.**

### VARNING!

#### **Felaktig elektrisk installation och felaktigt systemskydd**

**Felaktig elektrisk installation och felaktigt systemskydd kan orsaka allvarliga skador eller dödsfall genom elektriska stötar och brännskador. Så här kan du förebygga skador:**

- **All personal som utför: installations-, service- eller underhållsarbete eller som övervakar sådant arbete som utförs måste ha lämplig erfarenhet eller vara kvalificerad.**
- **All personal måste uppfylla alla lokalt gällande regler och bestämmelser, samt platsens säkerhetskrav, se säkerhetsföreskrifterna.**

## 7.6.3 Krav för testning och byte av komponent i likriktarsystem

TABELL 14. KRAV FÖR TESTNING OCH BYTE AV LIKRIKTARSYSTEM

Krav	Beskrivning
Personlig skyddsutrustning (PPE)	Använd lämplig skyddsutrustning.
Förbrukningsartiklar	<ul style="list-style-type: none"><li>• Loctite 241-gänglåsning</li><li>• Dow Corning-silikonkylarmassa typ 340 eller liknande</li></ul>
Delar	<ul style="list-style-type: none"><li>• Fullt set om tre anodledningsdioder och tre katodledningsdioder (alla från samma tillverkare)</li><li>• En metalloxidvaristor</li></ul>
Verktyg	<ul style="list-style-type: none"><li>• Isolationsmätare</li><li>• Multimeter</li><li>• Momentnyckel</li></ul>

## 7.6.4 Testa och byta ut varistor

1. Syna varistorn (om monterad).
2. Betrakta varistorn som trasig om det finns tecken på överhettning (missfärgning, blåsor, smältning) eller förvittring.
3. Koppla bort en varistorledning. Spara fästen och brickor.
4. Mät resistansen över varistorn. Bra varistorer har en resistans på över 100 M $\Omega$ .
5. Betrakta varistorn som trasig om resistansen är kortsluten eller tomgående i endera riktningen. (En del multimetrar visar O.L. vid höga resistansnivåer. Var medveten om gränserna på dina verktyg.)
6. Om varistorn är trasig ska den och alla dioder bytas ut.
7. Koppla tillbaka och kontrollera att alla ledningar sitter säkert, att brickorna sitter på plats och att fästen är åtdragna.

## 7.6.5 Testa och byta ut dioder

### MEDELANDE

**Dra inte åt en diod mer än angivet åtdragningsmoment. Dioden kommer att skadas.**

1. Koppla bort ledningen på en diod där den möter lindningarna på den isolerade anslutningspunkten. Spara fästen och brickor.
2. Mät spänningsfallet över dioden i framåtriktningen med hjälp av diodtestningsfunktionen hos en multimeter.
3. Mät resistansen över dioden i bakåtriktningen med 1 000 V<sub>DC</sub> testspänning i en isolationsmätare.
4. Dioden är trasig om spänningsfallet i framåtriktningen ligger utanför området 0,3 till 0,9 V eller om resistansen är lägre än 20 M $\Omega$  i bakåtriktningen.
5. Upprepa testen för de fem återstående dioderna.

6. Om någon diod är trasig ska alla sex dioder bytas ut (samma typ, samma tillverkare):
  - a. Ta bort dioderna.
  - b. Bred en liten mängd kylarmassa **endast** på ersättningsdiodernas bas, inte på trådarna.
  - c. Kontrollera diodernas polaritet.
  - d. Skruva i vardera ersättningsdiod i ett gängat hål i likriktarelektroden.
  - e. Lägg på 2,0 till 2,25 Nm åtdragningsmoment för att ge bra mekanisk, elektrisk och termisk kontakt.
  - f. Sätt tillbaka varistorn.
7. Koppla tillbaka och kontrollera att alla ledningar sitter säkert, att brickorna sitter på plats och att fästena är åtdragna.

## 7.7 Temperatursensorer

### 7.7.1 Inledning

Växelströmgeneratorerna är konstruerade för att uppfylla normer som följer EU:s säkerhetsdirektiv och rekommenderade drifttemperaturer. Temperatursensorer (om monterade) detekterar onormal överhettning i huvudstatorns lindningar och lager. Det finns två typer av sensorer: resistanstemperaturdetekterande (RTD) sensorer med tre ledningar, och positiv temperaturkoefficienttermistorer (PTC) med två ledningar som är kopplade till en anslutningsplint i extra- eller huvudanslutningsboxen. Resistansen i platina (PT100) RTD-sensorer ökar linjärt med temperaturen.

**TABELL 15. RESISTANS ( $\Omega$ ) HOS PT100-SENSOR VID TEMPERATURER MELLAN 40 OCH 180 °C**

Temperatur (°C)		+1 °C	+2 °C	+3 °C	+4 °C	+5 °C	+6 °C	+7 °C	+8 °C	+9 °C
40,00	115,54	115,93	116,31	116,70	117,08	117,47	117,86	118,24	118,63	119,01
50,00	119,40	119,78	120,17	120,55	120,94	121,32	121,71	122,09	122,47	122,86
60,00	123,24	123,63	124,01	124,39	124,78	125,16	125,54	125,93	126,31	126,69
70,00	127,08	127,46	127,84	128,22	128,61	128,99	129,37	129,75	130,13	130,52
80,00	130,90	131,28	131,66	132,04	132,42	132,80	133,18	133,57	133,95	134,33
90,00	134,71	135,09	135,47	135,85	136,23	136,61	136,99	137,37	137,75	138,13
100,00	138,51	138,88	139,26	139,64	140,02	140,40	140,78	141,16	141,54	141,91
110,00	142,29	142,67	143,05	143,43	143,80	144,18	144,56	144,94	145,31	145,69
120,00	146,07	146,44	146,82	147,20	147,57	147,95	148,33	148,70	149,08	149,46
130,00	149,83	150,21	150,58	150,96	151,33	151,71	152,08	152,46	152,83	153,21
140,00	153,58	153,96	154,33	154,71	155,08	155,46	155,83	156,20	156,58	156,95
150,00	157,33	157,70	158,07	158,45	158,82	159,19	159,56	159,94	160,31	160,68
160,00	161,05	161,43	161,80	162,17	162,54	162,91	163,29	163,66	164,03	164,40
170,00	164,77	165,14	165,51	165,89	166,26	166,63	167,00	167,37	167,74	168,11
180,00	168,48									

PTC-termistorer karakteriseras av en plötsligt ökad resistans vid en specifik referenstemperatur. Extern utrustning som kunden tillhandahåller kan kopplas in för att övervaka sensorerna och generera signaler som larmar och för avstängning av generatoraggregatet.

**BS EN 60085 (≡ IEC 60085) Elektrisk isolation – Termisk utvärdering och beteckning** klassificerar isolationen i lindningar enligt max. drifttemperatur för en rimlig driftslivslängd. För att undvika skada på lindningarna ska signaler ställas in enligt vad som är lämpligt för den isolationsklass som anges på växelströmgenerators märkplåt.

**TABELL 16. INSTÄLLNINGAR FÖR LARM- OCH AVSTÄNGNINGSTEMPERATUR FÖR LINDNINGAR**

Lindningsisolation	Max. kontinuerlig temperatur (°C)	Larmtemperatur (°C)	Avstängningstemperatur (°C)
Klass B	130	120	140
Klass F	155	145	165
Klass H	180	170	190

För att upptäcka överhettning i lager ska kontrollsignalerna ställas in enligt följande tabell.

**TABELL 17. INSTÄLLNINGAR FÖR LARM- OCH AVSTÄNGNINGSTEMPERATUR FÖR LAGER**

Lager	Larmtemperatur (°C)	Avstängningstemperatur (°C)
Främre gavelns lager	+45 (max. omgivande)	+50 (max. omgivande)
Bakre gavelns lager	+40 (max. omgivande)	+45 (max. omgivande)

## 7.7.2 Säkerhet

**⚠ FARA!**

**Test av strömförande ledningar**  
**Strömförande ledningar kan orsaka allvarliga skador eller dödsfall genom elstötar och brännskador. Så här kan du förebygga skador:**

- **Innan skydd och elektriska ledare avlägsnas, stäng av och isolera växelströmgeneratoren från alla energikällor, bli av med lagrad energi och använd säkerhetsprocedurer med spärrning/märkning.**

**⚠ VARNING!**

**Varma ytor och brand**  
**Kontakt med varma ytor kan orsaka allvarliga personskador och död genom brännskada. Risk för brand föreligger när varma ytor kommer i kontakt med brännbara föremål. För att förhindra personskada/brand:**

- **Undvik kontakt med varma ytor.**
- **Använd alltid lämplig personlig skyddsutrustning, se säkerhetsföreskrifterna.**
- **Säkerställ att inget brännbart material (som förpackningar) eller brännbara ämnen kommer i kontakt med eller lagras i närheten av antikondensvärmaren (om sådan är monterad).**
- **Säkerställ att inga brännbara material eller ämnen kommer i kontakt med eller förvaras i närheten av växelströmgeneratoren eller den drivande kraften, inklusive kylning, ventilation och avgassystem, i förekommande fall.**

## 7.7.3 Testa RTD-temperatursensorer

1. Ta av locket på anslutningsboxen.
2. Hitta sensorledningarna på anslutningsplinten och där varje sensor är monterad
3. Mät resistansen mellan den vita och varje röd ledning för en sensor
4. Beräkna sensortemperaturen utifrån den uppmätta resistansen
5. Jämför den beräknade temperaturen med temperaturen som anges av extern mätutrustning (om sådan finns tillgänglig)
6. Jämför inställningarna för larm och avstängningssignal (om de är tillgängliga) med rekommenderade inställningar
7. Upprepa steg 3 till 7 för varje sensor.
8. Sätt tillbaka locket på anslutningsboxen.
9. Kontakta Cummins kundtjänst om byte av trasiga sensorer.

## 7.8 Lindningar

### 7.8.1 Högsänningstest

#### MEDELANDE

Lindningarna har testats med hög spänning under tillverkningen. Upprepade högsänningstest kan försämra isolationen och förkorta livslängden. Om ett ytterligare test behövs vid installationen för kundens godkännande måste det utföras med reducerad spänning,  $V = 0,8 \times (2 \times \text{märkspänning} + 1\ 000)$ . Efter påbörjad användning måste eventuella ytterligare test för underhållssyfte göras efter godkända visuella kontroller och isolationsresistanstest med reducerad spänning,  $V = (1,5 \times \text{märkspänning})$ .

### 7.8.2 Inledning

#### MEDELANDE

Koppla bort alla kopplingar för kontrollerna och kundens utgångsledningar från växelströmgeneratorn innan du utför de här testerna.

#### MEDELANDE

Spänningsregulatorn innehåller elektroniska komponenter som skadas om högsänning läggs på under isolationsresistanstest. Spänningsregulatorn måste kopplas bort innan isolationsresistanstest görs. Temperatursensorer måste vara jordade innan isolationsresistanstest görs.

Fuktiga eller smutsiga lindningar har lägre elektrisk resistans och kan skadas vid isolationsresistanstest med hög spänning. Om du är osäker, testa resistansen med låg spänning (500 V) först.

Växelströmgeneratorns prestanda är beroende av bra elektrisk isolation av lindningarna. Elektrisk, mekanisk och termisk påfrestning samt kemisk och miljöförorening gör att isolationen försämras. Diverse diagnostiska test indikerar isolationens skick genom att ladda eller urladda en testspänning på isolerade lindningar, mäta strömflödet och beräkna den elektriska resistansen enligt Ohms lag.

När en DC-testspänning först läggs på kan tre strömmar flöda:


- **Kapacitiv ström:** laddar lindningen för att testa spänningen (avtar till noll inom sekunder),




- **Polariserande ström:** linjerar isolationsmolekylerna med det tillämpade elektriska fältet (avtar till nära noll inom tio minuter), och
- **Läckageström:** – urladdning till jord när isolationsresistansen sänks av fukt och förorening (ökar till en konstant inom sekunder).

För ett isolationsresistanstest görs en mätning en minut efter att DC-testspänning har lagts på, när kapacitiv ström har upphört. För polarisationsindextestet görs en andra mätning efter tio minuter. Ett godkänt resultat är när det andra mätresultatet av isolationsresistansen är minst det dubbla av det första, eftersom polarisationsströmmen har avtagit. Vid dålig isolation där läckström dominerar får man två liknande värden. En specialiserad isolationsmätare gör noggranna och pålitliga mätningar och kan automatisera vissa test.

### 7.8.3 Säkerhet

 <b>FARA!</b>
<p><b>Test av strömförande ledningar</b></p> <p><b>Strömförande ledningar kan orsaka allvarliga skador eller dödsfall genom elstötar och brännskador. Så här kan du förebygga skador:</b></p> <ul style="list-style-type: none"> <li>• <b>Innan skydd och elektriska ledare avlägsnas, stäng av och isolera växelströmgeneratorn från alla energikällor, bli av med lagrad energi och använd säkerhetsprocedurer med spärrning/märkning.</b></li> </ul>

 <b>FARA!</b>
<p><b>Strömförande ledningar</b></p> <p><b>Strömförande ledningar kan orsaka allvarliga skador eller dödsfall genom elstötar och brännskador.</b></p> <p><b>Förebygg skador genom att göra följande före test på eller nära strömförande ledningar:</b></p> <ul style="list-style-type: none"> <li>• <b>Bedöm risken och testa bara på eller i närheten av strömförande ledningar om det är absolut nödvändigt.</b></li> <li>• <b>Endast utbildad och kompetent personal får testa på eller nära strömförande ledningar.</b></li> <li>• <b>Testa inte på eller i närheten av strömförande ledningar ensam. En annan kompetent person, som har utbildning i att isolera energikällor och vidta åtgärder i händelse av en nödsituation, ska alltid vara närvarande.</b></li> <li>• <b>Sätt upp varningar och förhindra tillträde för obehöriga personer.</b></li> <li>• <b>Se till att verktyg, testinstrument, ledningar och don är konstruerade, synade och underhållna för användning med de maximalt möjliga spänningarna som kan förekomma under normala eller feltillstånd.</b></li> <li>• <b>Testa endast växelströmgeneratorer för medelhög och hög spänning (3,3 till 13,6 kV) med specialinstrument. Se kapitlet Verktyg och utrustning.</b></li> <li>• <b>Vidta lämpliga åtgärder för att förhindra kontakt med strömförande ledningar, inklusive personlig skyddsutrustning (PPE), isolation, spärrar och isolerade verktyg.</b></li> </ul>

**⚠ VARNING!**

**Vattenkondens**

**Att använda en växelströmgenerator med vattenkondens i lindningarna kan orsaka allvarliga personskador genom elektriska stötar, brännskador eller exponering för flygande skräp och partiklar. Så här kan du förebygga skador:**

- **Använd antikondensvärmare (om sådana är monterade) för att förhindra att kondens samlas.**
- **Innan växelströmgeneratorn används, kontrollera om det finns vattenkondens. Om det finns vattenkondens, dränera/avlägsna vattnet och torka och inspektera växelströmgeneratorn i enlighet med underhålls- och serviceavsnittet.**

**⚠ VARNING!**

**Exponering för partiklar och ångor från en växelströmgenerator.**

**Partiklar och ångor kan släppas ut i alla riktningar (horisontellt och vertikalt) från den plats där ventilationsöppningen är monterad. För att undvika personskada:**

- **Undvik områden runt dessa ventilationsöppningar, luftintag och luftutgångar när växelströmgeneratorn är i drift.**

**⚠ VARNING!**

**Strömförande ledningar**

**Strömförande ledningar vid lindningspoler efter isolationsresistanstest kan orsaka allvarliga skador eller dödsfall genom elstötar eller brännskador. Så här kan du förebygga skador:**

- **Ladda alltid ur lindningar direkt efter att testet har slutförts genom att korta till jord genom en jordningsstång under:**
  1. **En varaktighet som är samma som testets varaktighet.**
  - eller
  2. **5 minuter.**

**Beroende på vilken som varar längst.**

**⚠ VARNING!**

**Felaktig elektrisk installation och felaktigt systemskydd**

**Felaktig elektrisk installation och felaktigt systemskydd kan orsaka allvarliga skador eller dödsfall genom elektriska stötar och brännskador. Så här kan du förebygga skador:**

- **All personal som utför: installations-, service- eller underhållsarbete eller som övervakar sådant arbete som utförs måste ha lämplig erfarenhet eller vara kvalificerad.**
- **All personal måste uppfylla alla lokalt gällande regler och bestämmelser, samt platsens säkerhetskrav, se säkerhetsföreskrifterna.**

## 7.8.4 Krav

TABELL 18. KRAV FÖR TEST AV LINDNINGAR

Krav	Beskrivning
Personlig skyddsutrustning (PPE)	Använd obligatorisk personlig skyddsutrustning på platsen.
Förbrukningsartiklar	Inga
Delar	Inga
Verktyg	<ul style="list-style-type: none"><li>• Isolationstestmätare</li><li>• Multimeter</li><li>• Milliohmätare eller mikroohmätare</li><li>• Tångamperemeter</li><li>• Infrarödtermometer</li><li>• Jordspett</li></ul>

## 7.8.5 Testa lindningarnas elektriska resistans

1. Stoppa växelströmgeneratoren.
2. Kontrollera den elektriska resistansen hos magnetiseringsfältets (statorns) lindning:
  - a. Koppla loss magnetiseringsfältsledarna F1 och F2 från spänningsregulatorn.
  - b. Mät och anteckna den elektriska resistansen mellan F1- och F2-ledarna med en multimeter.
  - c. Anslut magnetiseringsfältsledarna F1 och F2 igen.
  - d. Säkerställ att fästena sitter som de ska.
3. Kontrollera den elektriska resistansen hos magnetiseringsarmaturen (rotorns) lindning:
  - a. Markera ledningar som är fästa vid dioder på någon av de två likriktarplåtarna.
  - b. Koppla bort alla magnetiseringsrotorledningarna från alla dioder på likriktaren.
  - c. Mät och anteckna den elektriska resistansen mellan markerade ledningar parvis (mellan faslindningar). En särskild mikroohmätare måste användas.
  - d. Återkoppla magnetiseringsrotorns alla ledningar till dioderna.
  - e. Säkerställ att fästena sitter som de ska.
4. Kontrollera den elektriska resistansen hos huvudfältets (rotorns) lindning:
  - a. Koppla ifrån huvudrotorns likströmsledningar från likriktarplåtarna.
  - b. Mät och anteckna det elektriska motståndet mellan huvudrotorns ledningar. En särskild mikroohmätare måste användas.
  - c. Koppla in huvudrotorns likströmsledningar till likriktarplåtarna.
  - d. Säkerställ att fästena sitter som de ska.
5. Kontrollera den elektriska resistansen hos huvudarmaturens (statorns) lindning:
  - a. Koppla ifrån huvudstatorns ledningar från utgångsterminalerna.
  - b. Mät och anteckna den elektriska resistansen mellan ledningarna U1 och U2 och mellan U5 och U6 (om de finns). En särskild mikroohmätare måste användas.
  - c. Mät och anteckna den elektriska resistansen mellan ledningarna V1 och V2 och mellan V5 och V6 (om de finns). En särskild mikroohmätare måste användas.

- d. Mät och anteckna den elektriska resistansen mellan ledningarna W1 och W2 och mellan W5 och W6 (om de finns). En särskild mikroohmmätare måste användas.
  - e. Koppla in ledningarna till utgångsterminalerna, som tidigare.
  - f. Säkerställ att fästena sitter som de ska.
6. Kontrollera den elektriska resistansen hos PMG-armaturen (stators) lindning, om sådan är monterad:
- a. Koppla ifrån de tre PMG-utgångsledningarna P2, P3 och P4 från spänningsregulatorn.
  - b. Mät och anteckna den elektriska resistansen hos PMG-utgångsledningarna parvis med en multimeter.
  - c. Koppla in de tre PMG-utgångsledningarna P2, P3 och P4 till spänningsregulatorn.
  - d. Säkerställ att fästena sitter som de ska.
7. Se Tekniska data ([Kapitel 9 på sid. 71](#)) för att verifiera att uppmätta resistanser för alla lindningar överensstämmer med referensvärdena.

## 7.8.6 Testa lindningarnas isolationsresistans

### MEDDELANDE

Växelströmgeneratorn får inte tas i bruk förrän lägsta isolationsresistans har uppnåtts.

**TABELL 19. TESTSPÄNNING OCH MINSTA ACCEPTABLA ISOLATIONSRESISTANS FÖR VÄXELSTRÖMSGENERATORER SOM ÄR NYA ELLER I BRUK**

Del	Testspänning (V)	Minsta isolationsresistans vid 1 minut (MΩ)	
		Ny	I bruk
<b>Huvudstator</b>	500	10	5
<b>PMG-stator</b>	500	5	3
<b>Magnetiseringsstator</b>	500	10	5
<b>Magnetiseringsrotor, likriktare och huvudrotor tillsammans</b>	500	10	5

1. Syna lindningarna efter mekaniska skador eller missfärgningar som orsakats av överhettning. Rengör isoleringen om det finns hygroskopiskt damm och smuts.
2. För huvudstatorer:
  - a. Koppla från neutralledaren till jord (om monterad).
  - b. Koppla samman de tre ledarna på alla tre faslindningar (om det är möjligt) eller utför testet vid de separata ledarändarna.
  - c. Lägg på testspänningen från tabellen mellan en fasledning och jord.
  - d. Mät isolationsresistansen efter 1 minut ( $IR_{1min}$ ).
  - e. Urladda testspänningen med ett jordningspett i fem minuter.
  - f. Om den uppmätta isolationsresistansen understiger det minsta acceptabla värdet, torka isoleringen och upprepa sedan metoden.
  - g. Återanslut neutralledaren till jord (om monterad).
3. För PMG- och magnetiseringsstatorer och kombinerade matar- och huvudrotorer:
  - a. Koppla samman ändarna på lindningarna (om det är möjligt) eller utför testet vid de separata ledarändarna.

- 
- b. Lägga på testspänningen från tabellen mellan lindningen och jord.
  - c. Mät isolationsresistansen efter 1 minut ( $IR_{1min}$ ).
  - d. Urladda testspänningen med ett jordningspett i fem minuter.
  - e. Om den uppmätta isolationsresistansen understiger det minsta acceptabla värdet, torka isoleringen och upprepa sedan metoden.
  - f. Upprepa metoden för varje lindning.
  - g. Ta bort kopplingar som gjordes för testet.

## 7.8.7 Torka isolationen

Torka isolationen på huvudstatorns lindningar enligt metoderna nedan. För att förhindra skada till följd av att vattenånga släpps ut från isolationen, se till att lindningstemperaturen inte stiger med mer än 5 °C per timme eller överskrider 90 °C.

Plotta diagrammet för isolationsresistans för att visa när torkningen är slutförd.

### 7.8.7.1 Torka med omgivande luft

I många fall kan växelströmgeneratorn torkas tillräckligt med hjälp av dess eget kylsystem. Koppla bort kablarna från X+ (F1)- och XX- (F2)-terminalerna på spänningsregulatorn så att det inte finns någon tillförsel av magnetiseringsspänning till magnetiseringsstatorn. Kör generatoraggregatet i detta avmagnetiserade tillstånd. Luft måste flöda fritt genom växelströmgeneratorn för att fukten ska avlägsnas. Använd den kondenshindrande värmaren (om monterad) för att bidra till luftflödets torkningseffekt.

När torkningen är slutförd ska kablarna mellan magnetiseringsstatorn och spänningsregulatorn återkopplas. Om generatoraggregatet inte tas i bruk direkt ska du slå på den kondenshindrande värmaren (om monterad) och testa om isolationsresistansen före användning.

### 7.8.7.2 Torka med hetluft

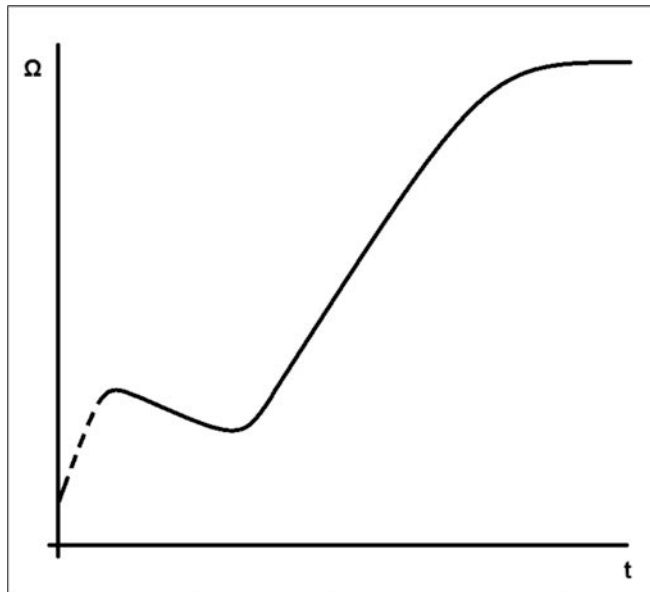
Rikta den varma luften från en eller två 1 till 3 kW elektriska värmefläktar in i växelströmgeneratorns luftintag. Se till att varje värmekälla har ett avstånd på minst 300 mm från lindningarna för att undvika att de blir svedda eller att isolationen skadas av överhettning. Luft måste flöda fritt genom växelströmgeneratorn för att fukten ska avlägsnas.

Ta bort värmefläktarna efter torkningen och återuppta driften efter behov.

Om generatoraggregatet inte tas i bruk direkt ska du slå på de kondenshindrande värmarna (om monterade) och testa isolationsresistansen på nytt före användning.

### 7.8.7.3 Plotta IR-diagram

Oavsett vilken metod som används för att torka ur växelströmgeneratorn ska huvudstatorlindningarnas isolationresistans och temperatur (om sensorer är monterade) mätas var 15:e till 30:e minut. Plotta ett diagram med isolationsresistansen, IR (y-axeln) i förhållande till tid (x-axeln).



**FIGUR 26. DIAGRAM MED ISOLATIONSRESISTANS**

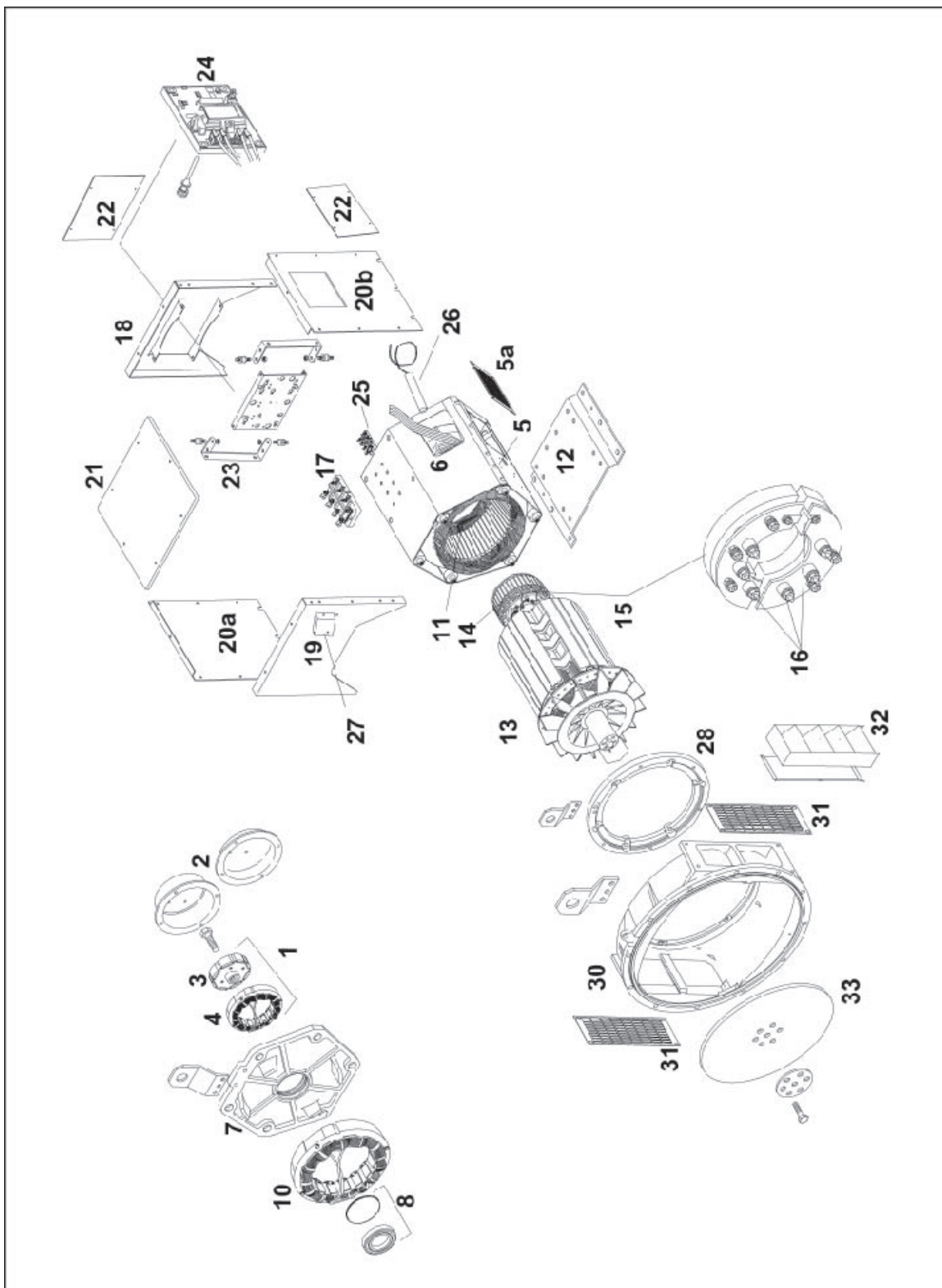
En typisk kurva visar en ökning av resistansen till en början, därefter ett fall och sedan en gradvis stegring till ett stationärt tillstånd. Om lindningarna är det minsta fuktiga kan det hända att den prickade delen av kurvan inte syns. Fortsätt att torka ur i ytterligare en timme efter att stabilt läge uppnåtts.

**MEDDELANDE**

**Växelströmgeneratorn får inte tas i bruk förrän lägsta isolationsresistans har uppnåtts.**

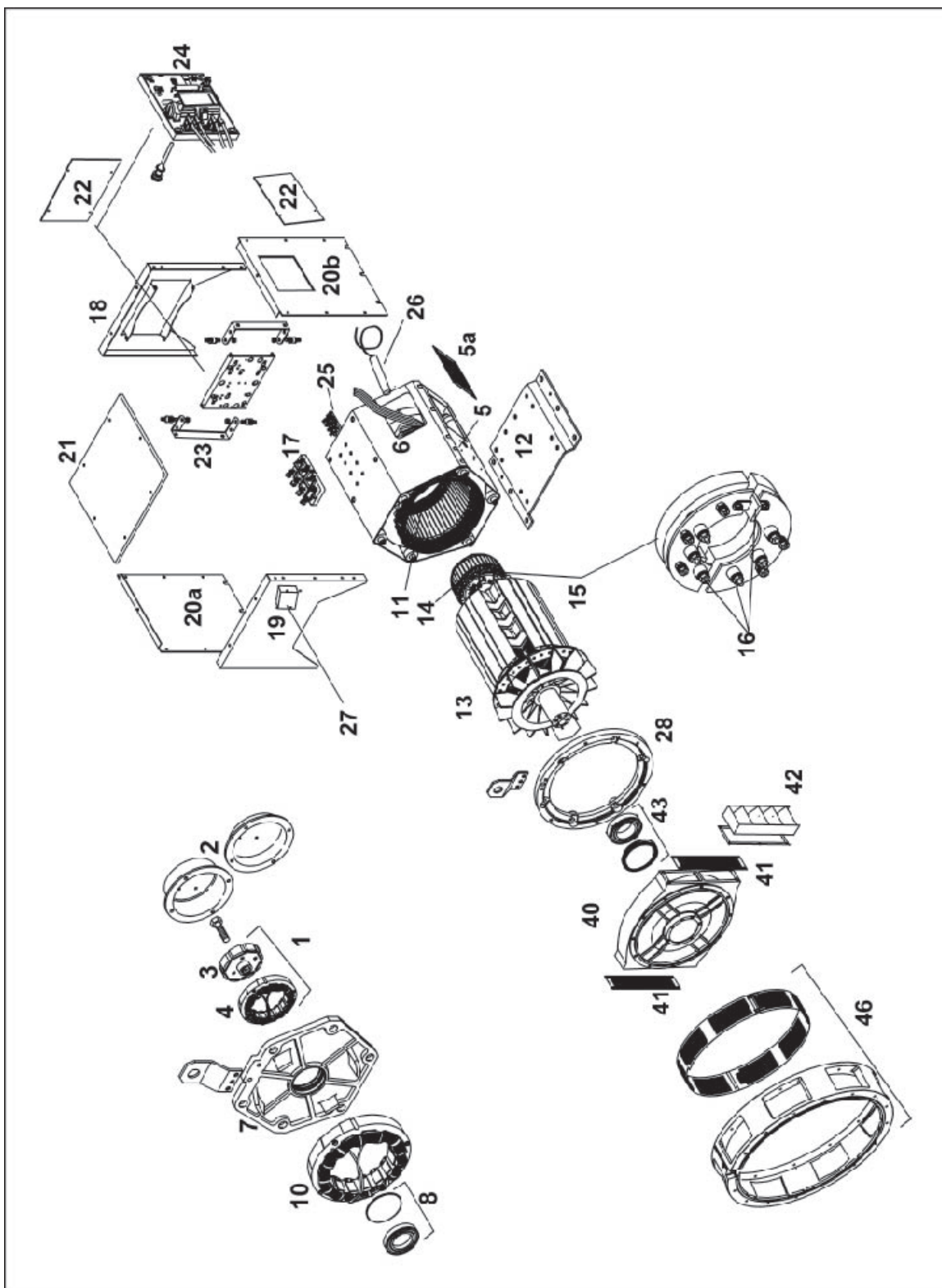
## 8 Beskrivning av delar

### 8.1 UC-växelströmgenerator med ett lager



FIGUR 27. UC-VÄXELSTRÖMSGENERATOR MED ETT LAGER

## 8.2 UC-växelströmgenerator med två lager



FIGUR 28. UC-VÄXELSTRÖMSGENERATOR MED TVÅ LAGER



## 8.3 UC – delar och fästen

### MEDDELANDE

Om två bultdiametrar visas i samma ruta hör den mindre till UC22 och den större till UC27, med undantag för Ref 2 PMG-kåporna.

TABELL 20. UC – DELAR OCH FÄSTEN

Referens	Komponent	Fäste	Antal	Åtdragning smoment (Nm)
1	Kompletta PMG-delar	-	-	-
2	PMG-kåpa/icke PMG-kåpa	M5x12 M6x12	4	5 10
3	PMG-rotor	M10 x 85	1	45
4	PMG-stator	M6	4	10
5	Huvudstatorns nedre skydd	M10x25 M12x30	6 8	56 69
5a	Luftintagets skydd	M5 x 12	8	5
6	Huvudstatorns övre skydd	M10x25 M12x30	4	56 69
7	Bakre gavelkonsol	M8x25 M10x30	6	28 56
7	Lyftögla	M10x25	2	56
8	Kompletta lagerdelar för bakre gavel	-	-	-
9	Ej tillämpligt	-	-	-
10	Magnetiseringsstator	M6 x 45/55/75	4	10
11	Huvudstator och ram	-	-	-
12	Fot	M10x35 M12x40	6 8	62 118
13	Huvudrotor	-	-	-
14	Magnetiseringsrotor	-	-	-
15	Likriktarenhet	M6x40/50/60	4	8
16	Diod/varistor	-	-	2,0–2,25
17	Anslutningskort till övre skydd	M8x25/30	2	20
17	Huvudanslutningar	M10-mutter	7 / 8	20 - 30
18	Anslutningsboxens ändstycke, bakre gaveln	M6 x 12	12	10
19	Anslutningsboxens ändstycke, främre gaveln	M6 x 12	12	10
20a/20b	Anslutningsboxens sidopanel	M10x25 M12x30	6 8	56 69

Referens	Komponent	Fäste	Antal	Åtdragning smoment (Nm)
21	Anslutningsboxens lock	M6 x 12	6	6
22	Spänningsregulatorns skyddsplåt	M5 x 12	6	5
23	Spänningsregulatorns monteringsfäste	M5 x 12	4	5
24	AVR/PFC	M5x12	4	5
25	Extra anslutningskort	M6 x 25	8	10
26	Antikondensvärmare	M4x12	2	Hand
27	Värmarens anslutningsbox	M5x12	2	5
28	Adapterring, främre gaveln	M8x25 M10x30	6	28 56
28	Lyftögla	M10x25	2	56
29	Ej tillämpligt	-	-	-
30	Främre gavelns adapter (1 lager)	M10x50/60	5 + 1	56
30	Främre gavelns adapter (1 lager, J och K)	M10x35/50	5 + 1	
31	Främre gavelns luftutloppsfilter (1 lager)	M5x12	8	5
32	Främre gavelns ventilgaller (1 lager)	M5x12	8/12	5
33	Främre gavelns kopplingsnav och kopplingsskivor (1 lager)	M16	8	250
34-39	Ej tillämpligt	-	-	-
40	Främre gavelkonsol (2 lager)	M10x50/60	5 + 1	56
41	Främre gavelns luftutloppsfilter (2 lager)	M5x12	12	5
42	Främre gavelns ventilgaller (2 lager)	M5 x 16	12	5
43	Kompletta lagerdelar, främre gaveln (2 lager)	-	-	-
44-45	Ej tillämpligt	-	-	-
46	Främre gaveladapter (2 lager)	M8x30 M10x35	12	28 56
47	Främre gaveladapter, filter (2 lager)	M5x12	12	5

# 9 Tekniska data

## MEDELANDE

Jämför mätresultaten med det tekniska databladet och testcertifikatet som medföljer växelströmgeneratorn.

## 9.1 UC-lindningsresistanser

TABELL 21. UC-LINDNINGRESISTANSER: SPÄNNINGSREGULATORSTYRDA VÄXELSTRÖMSGENERATORER

Växelströmgenerator	Resistans för lindningar vid 22 °C (uppmätta värden ska ligga inom 10 %)										
	Huvudstator (ledning-ledning) (ohm)							Magnetiseringsstator (ohm)	Magnetiseringsrotor, L-L (ohm)	Huvudrotor (ohm)	PMG-stator, L-L (ohm)
	311 (1-2 U) (1-2 V) (1-2 W) (5-6 U) (5-6 V) (5-6 W)	05 (1-2 U) (5-6 U)	06 (1-2 U) (5-6 U)	14 (1-2 U) (1-2 V) (1-2 W) (5-6 U) (5-6 V) (5-6 W)	17 (1-2 U) (1-2 V) (1-2 W) (5-6 U) (5-6 V) (5-6 W)	25 (1-2 U) (1-2 V) (1-2 W) (5-6 U) (5-6 V) (5-6 W)	27 (1-2 U) (1-2 V) (1-2 W) (5-6 U) (5-6 V) (5-6 W)				
UC22C	0,090	0,045	0,030	0,059	0,140	0,308	Ej tillämpligt	21	0,142	0,59	3,8
UC22D	0,065	0,033	0,025	0,045	0,100	0,180	Ej tillämpligt	21	0,142	0,64	3,8
UC22E	0,050	0,028	0,020	0,035	0,075	Ej tillämpligt	Ej tillämpligt	20	0,156	0,69	3,8
UC22F	0,033	0,018	0,012	0,024	0,051	0,111	Ej tillämpligt	20	0,156	0,83	3,8
UC22G	0,028	0,014	0,010	0,018	0,043	0,090	Ej tillämpligt	20	0,156	0,94	3,8
UC27C	0,030	0,016	0,011	0,022	0,044	0,082	Ej tillämpligt	20	0,156	1,12	3,8
UC27D	0,019	0,010	0,007	0,014	0,026	0,053	Ej tillämpligt	20	0,156	1,26	3,8
UC27E	0,016	0,009	0,008	0,011	0,003	0,040	0,038	20	0,182	1,34	3,8

Växelsströmsgenerator	Resistans för lindningar vid 22 °C (uppmätta värden ska ligga inom 10 %)										
	Huvudstator (ledning-ledning) (ohm)							Magnetiseringsstator (ohm)	Magnetiseringsrotor, L-L (ohm)	Huvudrotor (ohm)	PMG-stator, L-L (ohm)
	311 (1-2 U) (1-2 V) (1-2 W) (5-6 U) (5-6 V) (5-6 W)	05 (1-2 U) (5-6 U)	06 (1-2 U) (5-6 U)	14 (1-2 U) (1-2 V) (1-2 W) (5-6 U) (5-6 V) (5-6 W)	17 (1-2 U) (1-2 V) (1-2 W) (5-6 U) (5-6 V) (5-6 W)	25 (1-2 U) (1-2 V) (1-2 W) (5-6 U) (5-6 V) (5-6 W)	27 (1-2 U) (1-2 V) (1-2 W) (5-6 U) (5-6 V) (5-6 W)				
UC27F	0,012	0,007	0,005	0,010	0,019	0,037	Ej tillämpligt	20	0,182	1,52	3,8
UC27G	0,010	0,006	0,004	0,008	0,013	0,028	Ej tillämpligt	20	0,182	1,69	3,8
UC27H	0,008	0,004	0,004	0,007	0,014	0,021	0,015	20	0,182	1,82	3,8
UCD27J	0,006	Ej tillämpligt	Ej tillämpligt	0,004	0,009	Ej tillämpligt	Ej tillämpligt	20	0,182	2,08	3,8
UCD27K	0,006	Ej tillämpligt	Ej tillämpligt	Ej tillämpligt	0,009	Ej tillämpligt	Ej tillämpligt	20	0,182	2,08	3,8

TABELL 22. UC-LINDNINGSRESISTANSER: TRANSFORMATORSTYRDA VÄXELSTRÖMSGENERATORER

Växelsströmsgenerator	Resistans för lindningar vid 22 °C (uppmätta värden ska ligga inom 10 %)									
	Huvudstatorns trefaslindningar, L-N (ohm)					Magnetiseringsstator (ohm)		Magnetiseringsrotor, L-L (ohm)	Huvudrotor (ohm)	
	380 V 50 Hz	400 V 50 Hz	415 V 50 Hz	416 V 60 Hz	460 V 60 Hz	Enfas transformator , En- eller trefas generator	Trefas transformator , Trefas generator			
UC22C	0,059	0,078	0,082	0,055	0,059	28	138	0,142	0,59	
UC22D	0,054	0,056	0,057	0,049	0,054	28	138	0,142	0,64	
UC22E	0,041	0,05	0,053	0,038	0,041	30	155	0,156	0,69	
UC22F	0,031	0,032	0,033	0,025	0,031	30	155	0,156	0,83	
UC22G	0,022	0,026	0,028	0,021	0,022	30	155	0,156	0,94	

# 10 Servicedelar och service efter försäljning

## 10.1 Beställning av delar

Vid beställning av delar måste maskinens serienummer eller id-nummer och typ anges, tillsammans med beskrivningen av delen. Maskinens serienummer hittar du på namnplåten eller ramen.

## 10.2 Kundtjänst

CGT:s servicetekniker är erfarna fackmän med omfattande utbildning i att ge bästa möjliga support. Våra globala tjänster:

- Igångsättning av växelströmgenerator på plats
- Underhåll och övervakning av lagerskick på plats
- Kontroll av isolationstillstånd på plats
- Installation av spänningsregulator och tillbehör på plats

Information om närmaste serviceleverantör finns på [www.stamford-avk.com](http://www.stamford-avk.com).

## 10.3 Rekommenderade servicedelar

I kritiska tillämpningar ska en uppsättning med dessa servicereservdelar förvaras i närheten av växelströmgeneratorn.

TABELL 23. UC-SERVICEDELAR

Artikel-	nummer
Diodset (6 dioder med överspänningsskydd)	RSK2001
Spänningsregulatorn AS440	E000-24403/1P
MX321™ AVR	E000-23212/1P
Spänningsregulatorn MX341	E000-23412/1P
Spänningsregulatorn SX460	E000-24602/1P
Lager för bakre gaveln	UC22: 45-0867
	UC27: 45-0868
Lager för främre gaveln	UC22: 45-0365
	UC27: 45-0367
<b>Transformatorstyrda generatorer (endast UC22)</b>	
Diodset (6 dioder med varistor)	RSK2001
Trefas likriktare	E000 22016
Lager för bakre gaveln	UC22: 45-0867
Lager för främre gaveln	UC22: 45-0365

-

---

Denna sida har avsiktligt lämnats tom.

# 11 Kassering efter brukstidens slut

---

## 11.1 Allmän vägledning

Vid kassering av växelströmgenerator, komponenter eller förpackningar:

1. Hantera alltid materialet enligt lokala regler och bestämmelser.
2. Hantera allt avfall med hänsyn till miljön. Återanvänd och/eller återvinn material om möjligt.
3. Rådgör med lokala specialiserade avfallshanteringsföretag vid kassering av växelströmgeneratorer, komponenter eller förpackningar.

## 11.2 Förpackningsmaterial

När växelströmgeneratorn, ersättningskomponenter eller servicedelar har anlänt, måste förpackningsmaterialet kasseras.

- Träförpackningar kan återvinnas. Om träet är behandlat med kemikalier måste det hanteras på lämpligt sätt. **Bränn inte kemiskt behandlat trä.**
- Alla plastförpackningar kan återvinnas.
- Alla pappers- och pappförpackningar kan återvinnas.
- Korrosionshämmande medel som täcker växelströmgeneratorn kan torkas av med rengöringsmedel och en ren trasa. Trasan ska sedan kasseras som förorenat avfall, se [Avsnitt 11.4](#).
- Torkmedel ska kasseras som farligt avfall, se [Avsnitt 11.4](#)

## 11.3 Återvinningsbart material

Skilj ut komponenter innehållande återvinningsbara basmaterial som järn, koppar och stål, genom att ta bort icke-återvinningsbara och/eller farliga ämnen som olja, smörjfett, bränsle, fästmedel, torkmedel, batterisyra, rengöringsmedel, lösningsmedel, korroderande ämnen, färg, polyesterharts, isoleringstejp eller plastrester från komponenterna.

- Delar innehållande järn, stål och koppar kan nu återvinnas av specialiserade återvinningsföretag.
- Skilj borttaget material i farligt och icke farligt avfall enligt lokala regler och bestämmelser.
  - Kassera farliga material som farligt avfall, se [Avsnitt 11.4](#).
  - Alla icke farliga material som inte kan återanvändas eller återvinnas kan nu behandlas som allmänt avfall.

## 11.4 Farligt eller förorenat avfall

### VARNING!

#### **Farliga ämnen**

**Kontakt med farliga ämnen som oljor, smörjfett, bränsle, fästmedel, torkmedel, batterisyra, rengöringsmedel, lösningsmedel, korroderande ämnen, färg, polyesterharts, plastrester eller föremål som förorenats med sådana ämnen, kan orsaka mindre eller måttliga skador vid kontakt/inandning. Längre exponering kan leda till allvarliga skador. Så här kan du förebygga skador:**

- **Läs och följ alltid den information som tillhandahålls av produktens tillverkare och använd, hantera och förvara ämnena i enlighet med denna.**
- **Använd alltid lämplig personlig skyddsutrustning, enligt produkttillverkarens information och säkerhetsföreskrifterna.**

Avfall som, men inte begränsat till, oljor, smörjfett, bränsle, fästmedel, torkmedel, batterisyra, rengöringsmedel, lösningsmedel, korroderande ämnen, färg, polyesterharts, plastrester eller föremål som förorenats med sådana ämnen, kan anses utgöra farligt avfall enligt lokala bestämmelser.

- Se till att alltid hantera, förvara, transportera, bearbeta och kassera sådant avfall enligt lokala regler och bestämmelser.
- Rådgör med ett specialiserat företag för hantering av farligt avfall om detta krävs.





**STAMFORD | AvK™**  
POWERING TOMORROW, TOGETHER