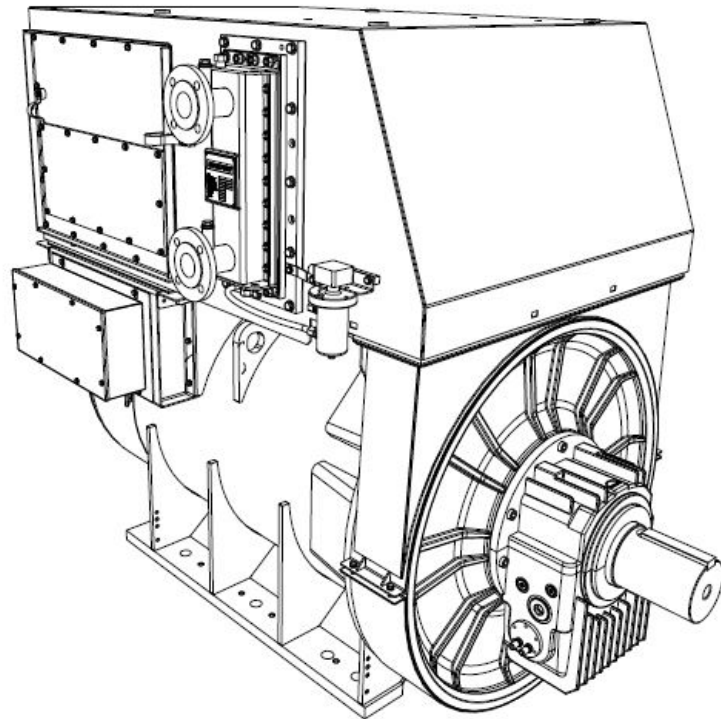


مولدات مبردة بالماء ومحمل جلبة ملحق لدليل المالك



جدول المحتويات

1	مقدمة	.1
3	احتياطات السلامة	.2
7	مقدمة	.3
9	الرفع والتخزين والنقل	.4
13	التثبيت والمحاذاة	.5
17	التوصيلات الميكانيكية والكهربائية	.6
19	حساب التكاليف والبدء	.7
21	العملية	.8
23	الخدمة والصيانة	.9
29	اكتشاف الأعطال	.10
35	الفهرس	.11

هذه الصفحة فارغة عمدًا.

1 مقدمة

1.1 عام

يشكل هذا الدليل جزءًا من العناصر المتوفرة وهو دليل تقني مهم للاستخدام المقصود لمولد التيار المتردد. إنه يمثل مصدرًا أساسيًا للمعلومات للمستخدم وأيضًا للمديرين للوقاية من الإصابات والأضرار التي لحقت بمولد التيار المتردد. يجب اتباع لوائح السلامة العامة واللوائح الخاصة بكمكان الاستخدام والاحتياطات الموضحة في هذا المستند في جميع الأوقات.

الجدول 1. عناوين الشركة

عناوين الشركة والممثل الأوروبي المعتمد	
Cummins Generator Technologies Bvd. Decebal 116A , Craiova Dolj 200746 رومانيا	Cummins Generator Technologies ساحة النافورة لينش وود بيتربورو PE2 6FZ المملكة المتحدة

1.2 الشؤون القانونية

المولد هو ملكية فكرية لشركة Cummins Generator Technologies LTD (يشار إليها أيضًا باسم "CGT" أو "الشركة المصنعة" أو بالأسماء التجارية 'STAMFORD'® أو 'AvK'® في هذا الدليل).

تعد Cummins Generator Technologies LTD و AvK® و STAMFORD VITA™ و MX321™ و MX322™ علامات تجارية مسجلة لشركة Cummins Generator Technologies LTD. جميع الحقوق الخاصة بمولد التيار المتردد، ومبدأ الآلة، والرسومات ذات الصلة وما إلى ذلك تقع على مساحة عدم الفاصل لشركة Cummins Generator Technologies LTD وتخضع لقانون حقوق النشر. يسمح بالنسخ فقط بموافقة خطية مسبقة. حقوق الطبع والنشر محفوظة، Cummins Generator Technologies. جميع الحقوق محفوظة. الاسم التجاري Cummins والعلامة التجارية Cummins هما علامتان تجاريتان مسجلتان لشركة Cummins Inc.

1.3 الدليل

يحتوي دليل الملحق هذا على إرشادات وتعليمات تكميلية لتثبيت وصيانة وتشغيل المكونات الاختيارية التي قد تكون قد تم تركيبها والتي ليست شائعة في جميع موديلات مولدات التيار المتردد.

قبل تثبيت أنشطة الصيانة أو تشغيلها أو تنفيذها لمولد التيار المتردد أو المكونات الاختيارية، اقرأ هذا الدليل والدليل (الكتيبات) الأصلية المرفقة مع المولد. تأكد من أن جميع الأفراد الذين يعملون على الجهاز لديهم إمكانية الوصول إلى الأدلة وجميع الوثائق الإضافية المرفقة معها. قد يؤدي الاستخدام الخاطئ وقتل اتباع الإرشادات واستخدام الأجزاء غير المعتمدة إلى إلغاء صلاحية ضمان المنتج وإلى وقوع حوادث محتملة.

يعد دليل الإضافة هذا جزءًا أساسيًا من مولد التيار المتردد. تأكد من أن دليل الملحق هذا والدليل (الكتيبات) الأصلية متاحة لجميع المستخدمين طوال عمر مولد التيار المتردد.

تمت كتابة الكتيبات للفنيين والمهندسين الكهربائيين والميكانيكيين المهرة، الذين لديهم معرفة وخبرة سابقة بمعدات توليد من هذا النوع. إذا كنت في شك، فيرجى طلب مشورة الخبراء أو الاتصال بفرع Cummins Generator Technologies (CGT) المحلي.

ملحوظة

المعلومات الواردة في هذا الدليل كانت صحيحة عندما تم نشرها. ربما تم استبدالها بسبب سياستنا للتحسين المستمر. يُرجى زيارة www.stamford-avk.com للحصول على أحدث الوثائق.

1.4 لغات الدليل

تتوفر أدلة هذا المنتج باللغات الموضحة أدناه، والتي يمكن العثور عليها على موقع ويب www.stamford-avk.com: STAMFORD® AvK®.

الجدول 2. لغات الدليل

اللغة ونوع الدليل ورقم جزء المستند		
A072Y751	الملحق	(Arabic (ar-sa
A072Y715	الملحق	(German (de-de
A072V518	الملحق	(English (en-us
A072Y694	الملحق	(Spanish (es-es
A072Y711	الملحق	(French (fr-fr
A072Y716	الملحق	(Italian (it-it
A072Y753	الملحق	(Japanese (ja-jp
A072Y750	الملحق	(Polish (pl-pl
A072Y717	الملحق	(Portuguese (pt-pt
A072Y747	الملحق	(Russian (ru-ru
A072Y743	الملحق	(Swedish (sv-se
A072Y746	الملحق	(Chinese (zh-cn

2 احتياطات السلامة

2.1 معلومات السلامة والإشعارات المستخدمة في الدليل

تستخدم لوحات الخطر والتحذير والتنبيه في هذا الدليل لوصف مصادر الأخطار وعواقبها وكيفية تجنب الإصابة. تؤكد لوحات الإشعارات الإرشادات المهمة والحرية.

خطر ⚠
يوضح الخطر موقف خطير، وما لم يتم تجنبه، سيؤدي إلى الموت أو إصابة بالغة.
تحذير ⚠
يوضح التحذير موقف خطير، وما لم يتم تجنبه، قد يؤدي إلى الموت أو إصابة بالغة.
تنبيه ⚠
يوضح التنبيه موقف خطير، وما لم يتم تجنبه، قد يؤدي إلى إصابة بسيطة أو متوسطة.
ملحوظة
تشير الإشعارات إلى طريقة أو ممارسة يمكن أن تؤدي إلى تلف المنتج، أو تلف الانتباه إلى معلومات أو توضيحات إضافية.

2.2 التوجيه العام

ملحوظة
تعد احتياطات السلامة هذه للإرشادات العامة وتكمل إجراءات السلامة الخاصة بك وجميع القوانين والمعايير المعمول بها محليًا.
ملحوظة
تأكد من أن جميع الموظفين على دراية كاملة بالقواعد والإجراءات الخاصة بالموقع في حالة وقوع حوادث أو حالات طوارئ.

2.3 متطلبات التدريب والمهارة للموظفين

يجب أن يتم تنفيذ إجراءات التشغيل والتركييب والخدمة والصيانة والإشراف عليها فقط من قبل موظفين ذوي خبرة ومؤهلين، والذين خضعوا للتدريب المناسب الذي تم تقييمه وتسجيله بشكل مناسب. يجب على هؤلاء الأفراد في جميع الأوقات؛ فهم الإجراءات، والتعرف على المعدات، وإدراك أي مخاطر مرتبطة بها، وكن على دراية بمتطلبات جميع القواعد واللوائح الخاصة بالموقع والقابلة للتطبيق محليًا.

2.4 تقييم المخاطر

تم إجراء تقييم للمخاطر على هذا المنتج من قبل شركة CGT، ولكن يجب إجراء تقييم منفصل للمخاطر من قبل المركب / المشغل / الخدمة / شركة الصيانة لتحديد جميع المخاطر المتعلقة بالموقع والموظفين. يجب تدريب جميع المستخدمين المتأثرين على المخاطر المحددة. يجب أن يقتصر الوصول إلى محطة الطاقة / مجموعة المولدات أثناء التشغيل على الأشخاص الذين تم تدريبهم على هذه المخاطر؛ تشير إلى [القسم 2.2](#) في الصفحة 3 و [القسم 2.3](#) في الصفحة 3

2.5 معدات الحماية الشخصية (PPE)

يجب أن يخضع جميع الأشخاص الذين يقومون بالتركيب أو التشغيل أو الخدمة أو الصيانة أو العمل في أو مع محطة توليد طاقة أو مجموعة مولدات للتدريب على الاستخدام الآمن وارتداء معدات الحماية الشخصية المناسبة وفقًا لتوجيهات المالك / المشغل / الخدمة / شركة الصيانة لتقييم المخاطر؛ راجع فصل [القسم 2.4 في الصفحة 3](#).

يشمل الحد الأدنى من معدات الحماية الشخصية الموصى بها للتركيب والتشغيل والخدمة / الصيانة أو العمل في أو مع محطة توليد طاقة أو مجموعة مولدات ما يلي:

حماية العين، حماية الوجه، حماية الأذن، حماية الرأس، ملابس العمل التي تحمي الذراعين والساقين، أحذية السلامة أو أحذية وقفازات الأمان.



الشكل 1. الحد الأدنى الموصى به من معدات الحماية الشخصية (PPE)

2.6 الأدوات والمعدات

يجب تدريب جميع الأفراد الذين يقومون بتركيب مولد التيار المتردد أو تشغيله أو خدمته أو صيانته على الاستخدام / التشغيل الآمن للأدوات / المعدات / الآلات التي يستخدمونها، راجع [القسم 2.3 في الصفحة 3](#).

يجب أن تكون جميع الأدوات التي تعمل يدويًا والأدوات التي تعمل بالطاقة (سواء كانت تعمل بالبطارية أو بالتيار الكهربائي) والمعدات الكبيرة مثل، على سبيل المثال لا الحصر؛ معدات المصانع / الآلات (مثل الرافعات الشوكية)، وأجهزة الرفع (مثل المرافع / البلنكات والخطاطيف) وملحقاتها (مثل السلاسل وخطافات الأشرطة والأغلال) التي يستخدمها الأفراد للقيام بتركيب المولد أو تشغيله أو خدمته أو صيانته:

- تم تضمينها في تقييم المخاطر الذي أجرته شركة التركيب / المشغل / الخدمة / الصيانة، راجع [القسم 2.4 في الصفحة 3](#).
- مناسبة للمهمة والاستخدام المقصود، وإذا لزم الأمر من خلال تقييم المخاطر، يتم عزلها كهربائيًا لتحمل جهد خرج المولد، راجع معلومات تصنيف مولد التيار المتردد.
- في حالة صالحة للاستعمال الآمن.

2.7 لافتات معلومات السلامة

يتم توفير علامات معلومات السلامة على الجهاز للإشارة إلى المخاطر والتأكيد على التعليمات. تعرف على العلامات والمعنى قبل تشغيل الجهاز. لتجنب الإصابة، اتخذ دائمًا الاحتياطات اللازمة. يتم عرض علامات العينة أدناه، وقد تختلف بناءً على مواصفات المولد.



الشكل 2. مثال لافتات التحذير

2.8 احتياطات سلامة المولد

هذه إضافة إلى الدليل (الكتيبات) الأصلية.

راجع فصل احتياطات السلامة في الدليل (الأدلة) الأصلي للحصول على معلومات وملاحظات محددة حول السلامة تتعلق بالمولد.

خطر ⚠

اختبار على الأجزاء الميكانيكية الدوارة

قد يؤدي دوران الأجزاء الميكانيكية إلى حدوث إصابة جسيمة أو الوفاة بأثر الاصطدام أو السحق أو القطع والتعثر. لمنع الإصابة وقبل إزالة أغطية الأمان للاختبار على الأجزاء الميكانيكية الدوارة التشغيلية / المباشرة أو بالقرب منها:

- قم بتقييم المخاطر والاختبار على أو بالقرب من الأجزاء الميكانيكية الدوارة المكشوفة فقط عند الضرورة القصوى.
- لا يجوز إلا للأشخاص المدربين والمختصين اختبار الأجزاء الميكانيكية الدوارة المكشوفة أو بالقرب منها.
- لا تختبر على الأجزاء الميكانيكية الدوارة المكشوفة أو بالقرب منها وحدها؛ يجب أن يكون شخص آخر مختص حاضراً ومدرباً على عزل مصادر الطاقة واتخاذ الإجراءات في حالات الطوارئ.
- ضع تحذيرات وامنع وصول الأشخاص غير المصرح لهم.
- اتخذ الاحتياطات المناسبة لمنع التلامس مع الأجزاء الميكانيكية الدوارة المكشوفة بما في ذلك معدات الحماية الشخصية والحواجز.

خطر ⚠

سقوط الأجزاء الميكانيكية

قد يؤدي سقوط الأجزاء الميكانيكية إلى حدوث إصابة جسيمة أو الوفاة بأثر الاصطدام أو السحق أو القطع أو التعثر. للوقاية من الإصابة وقبل الرفع:

- تحقق من قدرة وحالة ومرفق معدات الرفع (المرافع والرافعات والبلنكات، بما في ذلك المرفقات الخاصة بربط المعدات أو إصلاحها أو دعمها).
- تحقق من سعة وحالة ومرفق ملحقات الرفع (الخطافات، والأحبال، والأغلال والمسامير ذات العروة لتوصيل الأحمال بمعدات الرفع).
- تحقق من قدرة تركيبات الرفع وحالتها وتركيبها على الحمولة.
- تحقق من كتلة الحمولة وسلامتها واستقرارها (على سبيل المثال، مركز الثقل غير المتوازن أو المتحرك).
- عندما تكون متاحة؛ قم بتركيب تركيبات نقل طرف التحريك وطرف عدم التحريك لمنع تلف المحامل ومنع الحركة.
- احتفظ بالمولد في وضع أفقي عند الرفع.
- لا تستخدم نقاط الرفع المجهزة بمولد التيار المتردد لرفع مجموعة المولدات الكاملة.
- لا تستخدم نقاط الرفع المثبتة في المبرد لرفع المولد أو مجموعة المولدات الكاملة.
- لا تقم بإزالة ملصق الرفع المرفق بإحدى نقاط الرفع.

تحذير ⚠

اقتران مولد التيار المتردد بمحرك رئيسي

قد تؤدي الأجزاء الميكانيكية المتحركة أثناء إقران مجموعة المولد إلى حدوث إصابة جسيمة عن طريق السحق أو القطع أو التعثر. لمنع الإصابة:

- يجب على الأفراد إبقاء الأطراف وأجزاء الأجسام بعيداً عن أسطح التزاوج عند اقتران المولد بمحرك رئيسي.
- يجب على الأفراد إبقاء الأطراف وأجزاء الجسم بعيداً عن أسطح الاقتران عند تركيب المكونات الكبيرة، مثل؛ أنظمة التبريد وخزانات الوقود في المولد / مجموعة المولد.

تحذير ⚠

التعرض للحطام والجسيمات المقذوفة

يمكن أن تتسبب الحطام والجزيئات المتساقطة في إصابة خطيرة أو الوفاة نتيجة الاصطدام أو القطع أو الثقب. يوجد التعرض للإطلاق الميكانيكي للحطام والجزيئات في جميع الاتجاهات (أفقياً ورأسياً) في المناطق المحيطة بمخرج (مأخذ) هواء المولد ومداخل (مداخل) الهواء ونهاية العمود المفتوح (المعروفة أيضاً باسم Drive End (DE)).
لمنع الإصابة. لاحظ النقاط التالية أثناء تشغيل المولد:

- الابتعاد عن مداخل (مداخل) الهواء ومخرج (مخارج) الهواء عندما يكون المولد قيد التشغيل.
- لا تضع أدوات تحكم المشغل بالقرب من مداخل (مداخل) الهواء أو مخرج (مأخذ) الهواء.
- لا تقم بتشغيل مولد التيار المتردد خارج معاملات لوحة التقييم حتى لا تتسبب في زيادة سخونة.
- لا تقم بتحميل مولد التيار المتردد أكثر من اللازم.
- لا تقم بتشغيل مولد تيار متردد ذو اهتزازات زائدة.
- لا تقم بمزامنة المولدات المتوازية خارج المعلمات المحددة.

تحذير ⚠

التعرض للجسيمات والأبخرة من مولد التيار المتردد.

يمكن إطلاق الجسيمات والأبخرة في جميع الاتجاهات (أفقياً وعمودياً) من أي فتحة تهوية. لتجنب الإصابة:

- تجنب المناطق المحيطة بجميع فتحات التهوية ومأخذ (مأخذ) الهواء ومخرج (مأخذ) الهواء عند تشغيل المولد.

تحذير ⚠

التعرض للجسيمات والأبخرة من صناديق الأجهزة الطرفية لمولد التيار المتردد.

يمكن إطلاق الجسيمات والأبخرة في جميع الاتجاهات (أفقياً وعمودياً) من أي فتحة تهوية. لتجنب الإصابة:

- اعتماداً على تصميم الماكينة، يمكن وضع رفرف تحرير الضغط في مواضع واتجاهات مختلفة، وفقاً لتكوين المولد.
- من المهم تحديد موضع (مواضع) لسان (السنة) تحرير الضغط وتجنبها أثناء تشغيل المولد.

تحذير ⚠

أسطح ساخنة ومصادر لهب

يمكن أن يؤدي التلامس مع الأسطح الساخنة إلى حدوث إصابات خطيرة والوفاة بسبب الحروق. ثمة خطر نشوب حريق عند ملامسة الأسطح الساخنة بواسطة عناصر قابلة للاشتعال. لمنع الإصابة/الحريق:

- تجنب ملامسة الأسطح الساخنة.
- احرص دائماً على ارتداء معدات الحماية الشخصية المناسبة، يرجى الرجوع إلى فصل "احتياطات السلامة".
- تأكد من عدم ملامسة أي مواد قابلة للاحتراق (مثل العبوات) أو مواد قابلة للاشتعال أو تخزينها بالقرب من سخان المضاد للتكثيف (إذا تم تركيبه).
- تأكد من عدم ملامسة أي مادة (مواد) قابلة للاحتراق أو مواد قابلة للاشتعال أو تخزينها بالقرب من المولد أو المحرك الرئيسي، بما في ذلك نظام (أنظمة) التبريد والتهوية والعدم عند الاقتضاء.

تنبيه ⚠

المواد الخطرة

ملامسة المواد الخطرة مثل؛ الزيوت والشحوم ومواد التشحيم والوقود والمواد اللاصقة والمجففات (عوامل التجفيف) وحمض البطارية وعوامل التنظيف والمذيبات أو المواد المسببة للتآكل والطلاء وراتنج البوليستر و / أو المخلفات البلاستيكية يمكن أن تسبب إصابات طفيفة أو متوسطة عن طريق التلامس / الاستنشاق. قد يؤدي التعرض المطول / المتكرر إلى ظهور حالات طبية أكثر خطورة. لمنع الإصابة:

- قم دائماً بقراءة المعلومات المقدمة من الشركة المصنعة للمنتج والامتثال لها، واستخدام المواد والتعامل معها وتخزينها وفقاً لذلك.
- قم دائماً بارتداء معدات الحماية الشخصية المناسبة، وفقاً لمعلومات الشركة المصنعة للمنتج وفصل احتياطات السلامة.

3.1 معلومات مقدمة

هذه إضافة إلى الدليل (الكتيبات) الأصلية.

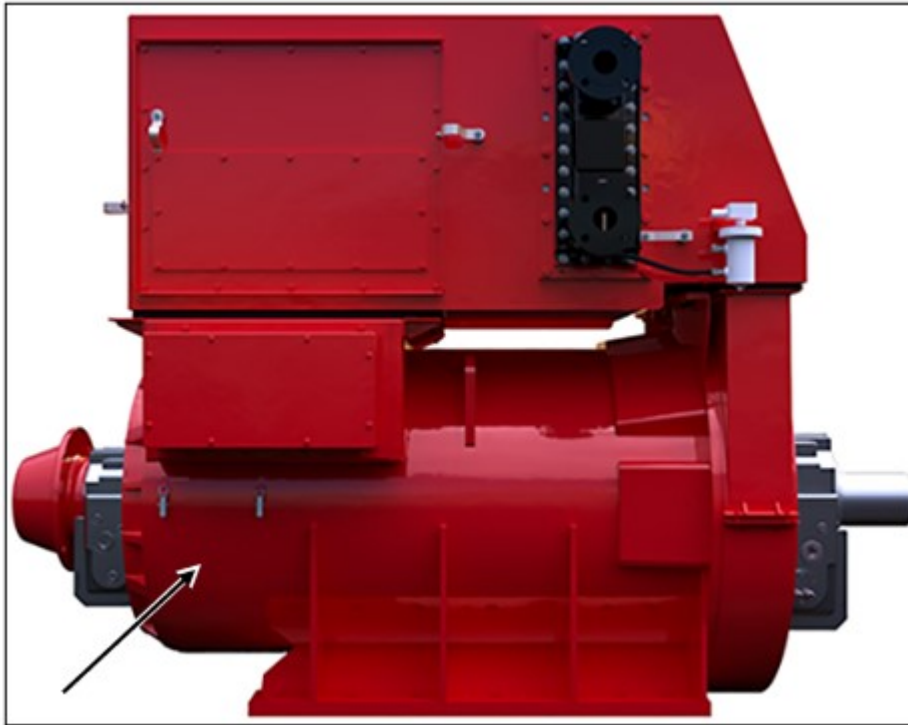
ملحوظة

ارجع إلى الأصل وامتثل له: دليل (أدلة) المالك والتركيب والخدمة لمولد التيار المتردد قبل تركيب أو صيانة أو تشغيل مولد التيار المتردد، وقبل تركيب مبرد الماء على المولد.

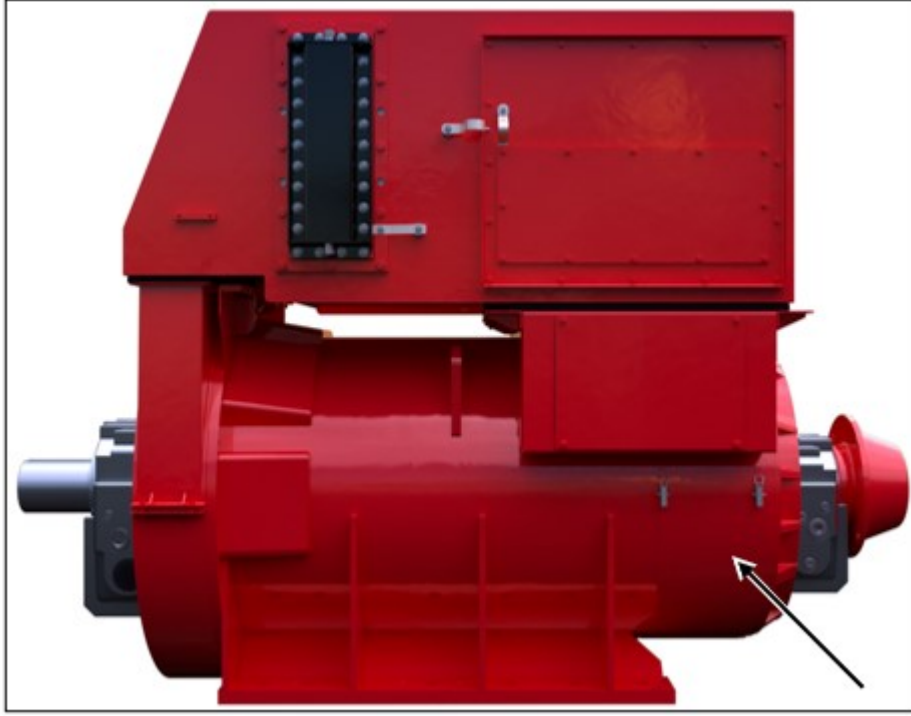
3.2 S7 حماية IP للجهد المنخفض

عند الطلب باستخدام مبرد مياه أو جلبة تحمل مولد التيار المتناوب S7 منخفض الجهد، يكون له تصنيف حماية من الدخول إما IP44 أو IP54، اعتمادًا على المواصفات والتطبيق. من أجل الحفاظ على معدل الحماية، لا تتم بإزالة لوحات الوصول الموجودة على جسم المولد المحدد في الصور أدناه. إذا توجب الأمر إزالة الألواح لأغراض الصيانة، فتأكد من إعادة تركيب الألواح قبل تشغيل المولد.

لا تتم بإجراء تعديلات على الجسم الخارجي لمولد التيار المتردد، مثل: حفر ثقوب لتركيب مكونات إضافية أو أنظمة تحكم، حيث قد يؤثر ذلك على مستوى الحماية المقدم و / أو ضمان المولد.



الشكل 3. الجانب الأيسر



الشكل 4. الجانب الأيمن



الشكل 5. طرف اللاتريك

4 الرفع والتخزين والنقل

4.1 إرشاد النقل العام

خطر ⚠
<p>سقوط الأجزاء الميكانيكية قد يؤدي سقوط الأجزاء الميكانيكية إلى حدوث إصابة جسيمة أو الوفاة بأثر الاصطدام أو السحق أو القطع أو التعثر. للوقاية من الإصابة وقيل الرفع:</p> <ul style="list-style-type: none">• تحقق من قدرة وحالة ومرفق معدات الرفع (المرايع والرافعات والبلنكات، بما في ذلك المرفقات الخاصة بربط المعدات أو إصلاحها أو دعمها).• تحقق من سعة وحالة ومرفق ملحقات الرفع (الخطافات، والأحبال، والأغلال والمسامير ذات العروة لتوصيل الأحمال بمعدات الرفع).• تحقق من قدرة تركيبات الرفع وحالتها وتركيبها على الحمولة.• تحقق من كتلة الحمولة وسلامتها واستقرارها (على سبيل المثال، مركز الثقل غير المتوازن أو المتحرك).• عندما تكون متاحة؛ قم بتركيب تركيبات نقل طرف التحريك وطرف عدم التحريك لمنع تلف المحامل ومنع الحركة.• احتفظ بالمولد في وضع أفقي عند الرفع.• لا تستخدم نقاط الرفع المجهزة بمولد التيار المتردد لرفع مجموعة المولدات الكاملة.• لا تستخدم نقاط الرفع المثبتة في المبرد لرفع المولد أو مجموعة المولدات الكاملة.• لا تقم بإزالة ملصق الرفع المرفق بإحدى نقاط الرفع.

يمكن أن تختلف المولدات بشكل كبير من حيث الشكل والحجم والوزن ولها مراكز جاذبية مختلفة وتتطلب الرفع والتحميل والتثبيت / التركيب والتفريغ وفقاً للطراز والمواصفات. عند تحميل مركبة ونقل حمولة وتفريغها، تأكد من اتباع النقاط التالية:

- الامتثال لجميع القواعد واللوائح المعمول بها محلياً والمتعلقة بعمليات النقل في جميع الأوقات.
 - الامتثال لجميع القواعد واللوائح المعمول بها محلياً والمتعلقة بعمليات النقل لبلد المقصد وأي دول يتم عبورها عند الاقتضاء.
 - اتبع دائماً إرشادات أفضل الممارسات الصناعية.
 - عند ربط / تأمين مولد التيار المتردد بالسيارة، تأكد من استخدام عدد كافٍ من القيود التي تم تكوينها بشكل مناسب.
 - تأكد من عدم وضع قيود التثبيت / التركيب على أو فوق المكونات الحساسة التي قد تتلف بسبب التقييد.
 - تأكد من عدم وضع قيود التثبيت / التركيب في مكان قد يحدث فيه تلف لأعمال الطلاء أو ملصقات المعلومات / التحذير. قم بحماية هذه المناطق بشكل مناسب إذا كان يجب وضع قيود عليها.
 - تجنب معالجة جميع الأسطح المكشوفة أو المشككة بمنتج مضاد للتآكل قبل النقل أو التخزين.
 - إذا لزم الأمر؛ استشر أخصائي النقل للحصول على المشورة.
 - إذا لزم الأمر؛ يجب توفير المولد على إطار النقل.
- للحصول على معلومات خاصة بالمنتج، راجع: رسم الترتيب العام وملصق الرفع ومعلومات النقل المرفقة مع مولد التيار المتردد.

4.2 مولدات نقل مزودة بمحامل ذات أكام

يتم تفريغ محامل الأكام بعد تشغيل اختبار المولد؛ لذلك يتم تسليمها مبللة بالزيت. جميع مداخل ومنافذ النفط وكذلك أنابيب النفط محكمة الغلق. توفر هذه الطريقة حماية كافية ضد التآكل. يجب ملء محامل الأكام بالزيت في أثناء التشغيل قبل تشغيل المولد. يجب دائماً نقل محامل الأكام وهي مبللة بالزيت ولكن لا تمتلئ بالزيت.

4.3 معلومات عامة عن مبردات الهواء والماء

يتم تصريف مبردات الهواء والماء وإغلاق المداخل والمنافذ الموجودة في المبرد باستخدام أغطية واقية.

4.4 حماية ضد التآكل

4.4.1 محامل الجلب

ملحوظة

إذا تمت إعادة إحكام قفل النقل إلى عزم دوران أعلى، فسوف يتلف المحمل. في حالة وجود أسئلة، يرجى الاتصال بالشركة المصنعة.

الرجوع إلى الكتيبات من مورد محامل الأكمال. سيتم تقديم هذا كنسخة ورقية مع المولد. في حالة فقدان الدليل، يرجى الاتصال بفريق الخدمة على <https://www.stamford-avk.com/service> من يمكنه تزويدك بالدليل.

لحماية محامل الأكمال من التآكل، اتخذ التدابير التالية:

- يتم إغلاق التركيبات الموجودة على محامل الأكمال في المصنع ويتم وضع ورنيش مانع للتسرب.
 - 1. إذا كان محمل الجلبة ممتلئًا بالزيت بالفعل (على سبيل المثال بعد تشغيل الاختبار على الوحدة)، فقم بتصريف هذا الزيت.
 - 2. رش Tectyl 511 أو ما يعادله بأداة هواء مضغوط من خلال فتحة الحشو إلى المحمل. كرر علاج الحماية من التآكل هذا كل ستة أشهر لمدة عامين. لهذا الغرض، يوصى بفتح العبوة عند المحامل.
 - 3. تحقق من توافق الزيت الصناعي مع مواد التحميل ومواد الحماية من التآكل وحشو الزيت.
 - 4. قم بإزالة زجاج الرؤية الخاص بحلقة الزيت، ثم قم بإزالة الزيت وافتح مصفاة الزيت (راجع الشكلين 2 و3).
 - 5. رش عامل الحماية من التآكل في الفتحات باستخدام الهواء المضغوط.
 - 6. يجب تغطية أجزاء المحمل بالكامل بمادة تشحيم لمنع التآكل أثناء فترة التخزين.
 - 7. احكم غلق نظارات الرؤية واستنزاف الزيت.
 - 8. كرر الإجراء على المحمل الثاني.
 - 9. بعد الحماية من التآكل، أعد إغلاق العبوة بعناية لمنع التآكل بسبب التأثيرات الخارجية.
- تم تجهيز مولدات التيار المتردد مع محامل جلبة بقل نقل لحماية المحمل من التلف أثناء النقل والتخزين. افحص قفل النقل للتحقق من إحكام البرغي بشكل منتظم.

4.5 مولدات مزودة بمبرد هواء - ماء

تحقق من فعالية تدابير الحماية من التآكل سنويًا. أو في كثير من الأحيان في الظروف المحيطة غير المواتية بشكل خاص. تجديد إجراءات الحماية من التآكل حسب الضرورة.

1. استنزاف مياه التبريد الموجودة.
2. نظف أنابيب مياه التبريد وشطفها باستخدام مياه نظيفة وصافية.
3. جفف المبرد بهواء دافئ ومجفف مسبقًا.

4.6 التوصيلات والفتحات

نظف المبرد والأنابيب ونفخ في الهواء الدافئ والجاف لتجفيفها. يجب تغطية جميع الفتحات مثل فتحات الكابلات وفتحات الصندوق الطرفي أو تغطيتها لمنع الدخول. أحكم إغلاق الفتحات التي لا يتم من خلالها توصيل الكابلات بصناديق الأطراف أو الفلنجات التي لم يتم توصيلها بعد بالأنابيب.

4.7 إزالة الحماية من التآكل

ملحوظة

لا تقم بإزالة الطلاء المقاوم للتآكل باستخدام ورق الصنفرة.

- قبل تشغيل مولد التيار المتردد المحمي من التآكل، قم بإزالة التدابير المتخذة وتسجيلها للتخزين وإنشاء الحالة المطلوبة لأداء التكليف.
- قم بإزالة أي عامل تجفيف قد يكون قد تم وضعه في المولد.

- قم بإزالة الطلاءات المضادة للتآكل باستخدام مذيب منظف أو مذيب زيتي مشابه.
- تأكد من إضافة جميع السوائل الضرورية (مثل الزيت والشحم والماء) بالكمية الصحيحة إلى المولد قبل تشغيله.

4.7.1 محامل الجلب

يتم وصف إزالة الحماية ضد التآكل في محامل الأكمام والخطوات الأخرى في تعليمات التشغيل لمحامل الجلب. بعد التخزين الممتد، افحص المحامل بحثاً عن التلف الناتج عن التآكل.

1. نظف مبيت المحمل من الخارج. سوف يمنع الغبار والأوساخ تبيد الحرارة من المحمل.
 2. قم بإزالة أي عامل تجفيف قد يكون قد تم وضعه في مبيت المحمل.
 3. أعد إحكام ربط مسامير الوصلات ومسامير الحواف كما يلي.
- لإعدادات عزم الدوران؛ راجع الوثائق الفنية من الشركة المصنعة لمحمل الأكمام أو اتصل بالشركة المصنعة برقم الجهاز.
1. تأكد من أن زجاج الرؤية مركب بشكل صحيح.
 2. افحص زجاج الرؤية لحلقة الزيت الموجودة أعلى المحمل. يجب شد هذا بإحكام (16-12 نيوتن متر).
 3. شد جميع المقابض إلى عزم الربط المطلوب.

4.7.2 المبرد

اتبع تعليمات التشغيل والصيانة المقدمة من الشركة المصنعة للمبرد.

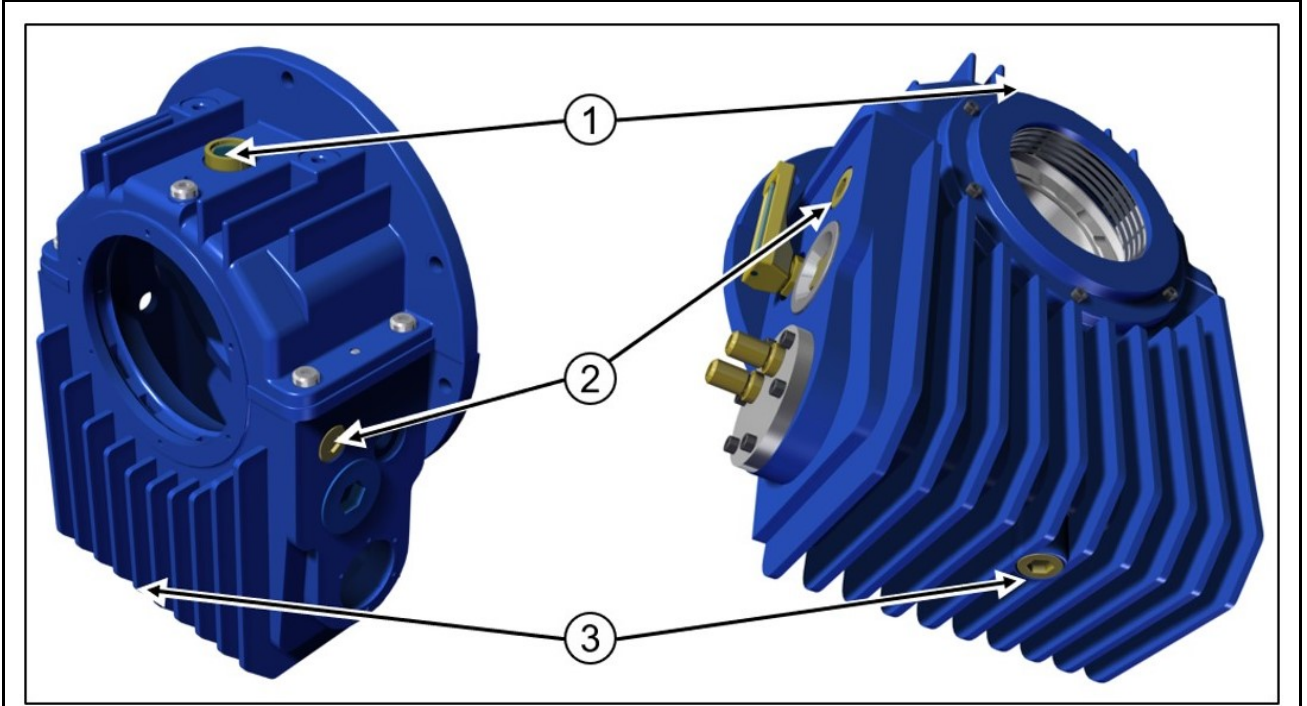
سيتم تقديم هذا كنسخة ورقية مع المولد. في حالة فقدان الدليل، يرجى الاتصال بفريق الخدمة على <https://www.stamford-avk.com/service> الذي يمكنه تزويدك بنسخة رقمية من الدليل الأصلي.

4.7.3 مبرد الماء والهواء

تعبئة وتشغيل دائرة المياه وفقاً لتعليمات التشغيل والصيانة من الشركة المصنعة للمبرد. ستجد هذه التعليمات في دليل المبرد المقدم من الشركة المصنعة.

4.8 نقاط تصريف الزيت

الجدول 3. نقاط تصريف الزيت بنهاية محرك الأقراص (DE) وطرف غير محرك (NDE)



لا	الوصف
1	زجاج البصر الدائري بالزيت
2	زجاج البصر بالزيت
3	تصريف الزيت

5 التثبيت والمحاذاة

5.1 مولدات مع محامل جلبية

دائمًا ما يكون محمل نهاية المحرك ثابتًا. املاً محامل الجلب بالزيت. لهذا الغرض، راجع دليل محمل الكم لمعرفة لزوجة الزيت. إذا لم يتم ذكر ذلك في الدليل، فيرجى الاتصال بالشركة المصنعة لمحمل الجلب أو فريق خدمة Cummins Generator Technologies عبر <https://www.stamford-avk.com/service>.

5.2 مولدات مع مبردات مياه

ملحوظة

قبل تثبيت مبرد الماء على المولد:

- اقرأ فصول السلامة وامتثل لها في دليل (أدلة) مولد التيار المتردد وضمن هذا الدليل الملحق.
- للحصول على معلومات إضافية، يرجى الرجوع إلى ؛ مخطط الأجزاء وقائمة الأجزاء / جدول إعداد عزم الدوران في الملحق.

خطر ⚠

سقوط الأجزاء الميكانيكية

قد يؤدي سقوط الأجزاء الميكانيكية إلى حدوث إصابة جسيمة أو الوفاة بأثر الاصطدام أو السحق أو القطع أو التعثر. للوقاية من الإصابة وقبل الرفع:

- تحقق من قدرة وحالة ومرفق معدات الرفع (المرافع والرافعات والبلنكات، بما في ذلك المرفقات الخاصة بربط المعدات أو إصلاحها أو دعمها).
- تحقق من سعة وحالة ومرفق ملحقات الرفع (الخطافات، والأحبال، والأغلال والمسامير ذات العروة لتوصيل الأحمال بمعدات الرفع).
- تحقق من قدرة تركيبات الرفع وحالتها وتركيبها على الحمولة.
- تحقق من كتلة الحمولة وسلامتها واستقرارها (على سبيل المثال، مركز الثقل غير المتوازن أو المتحرك).
- عندما تكون متاحة؛ قم بتركيب تركيبات نقل طرف التحريك وطرف عدم التحريك لمنع تلف المحامل ومنع الحركة.
- احتفظ بالمولد في وضع أفقي عند الرفع.
- لا تستخدم نقاط الرفع المجهزة بمولد التيار المتردد لرفع مجموعة المولدات الكاملة.
- لا تستخدم نقاط الرفع المثبتة في المبرد لرفع المولد أو مجموعة المولدات الكاملة.
- لا تقم بإزالة ملصق الرفع المرفق بإحدى نقاط الرفع.

تحذير ⚠

اقتران مولد التيار المتردد بمحرك رئيسي

قد تؤدي الأجزاء الميكانيكية المتحركة أثناء إقران مجموعة المولد إلى حدوث إصابة جسيمة عن طريق السحق أو القطع أو التعثر. لمنع الإصابة:

- يجب على الأفراد إبقاء الأطراف وأجزاء الأجسام بعيدًا عن أسطح التزاوج عند اقتران المولد بمحرك رئيسي.
- يجب على الأفراد إبقاء الأطراف وأجزاء الجسم بعيدًا عن أسطح الاقتران عند تركيب المكونات الكبيرة، مثل؛ أنظمة التبريد وخزانات الوقود في المولد / مجموعة المولد.

الأدوات والمعدات اللازمة لتركيب مبرد الماء هي:

1. الرافعة / الرافعة وملحقات الرفع المناسبة مثل؛ حامل دعم، أغلال، حبال أو سلاسل رفع، وغيرها.
2. مقابض 13 مم و17 مم ومفاتيح ربط.
3. مفتاح عزم الدوران (50 نيوتن متر).
4. أجهزة حماية؛ حسب تقييم المخاطر، راجع الفصل 2.4 و2.5.

تركيب مبرد الماء على المولد.

1. قم بتثبيت الحوامل المضادة للاهتزاز على مبرد الماء:

- ارفع مبرد الماء باستخدام رافعة مناسبة.
- أضف غسالة مسطحة بسماكة 6 x 1 مم إلى الجزء العلوي من كل 8 حوامل مضادة للاهتزاز (انظر الصورة أدناه).



الشكل 6. فلكة مسطحة مثبتة على قمة جبل مضاد للاهتزاز

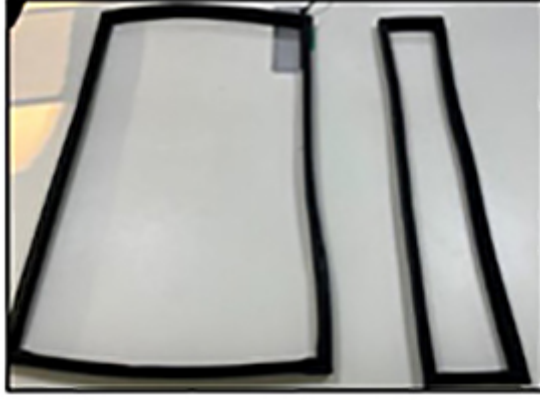
- قم بربط الحامل المضاد للاهتزاز ، المكتمل بغسالة 6 مم، في الفتحات الملولبة في الجانب السفلي من مبرد الماء (انظر الصورة أدناه). يجب تركيب الغسالات بين حوامل مقاومة الاهتزاز ومبرد الماء.
- لا تعمل تحت حمولة غير مدعومة، ادمع المبرد بحامل مناسب إذا كان الوصول إلى الجانب السفلي مطلوبًا.



الشكل 8. 7 x حوامل مضادة للاهتزاز بما في ذلك فلكات مقاس 6 مم مثبتة في الجانب السفلي من مبرد الماء.

2. قم بتثبيت الحشيات على مبرد الماء:

- قم بإزالة الفيلم من الشريط اللاصق الذاتي على كل من الحشيات.
- ركب الحشيات ذاتية اللصق في القنوات المقابلة على الجانب السفلي من مبرد الماء (انظر الصور أدناه). يتطلب كل مبرد مياه 1 x حشية كبيرة و 1 x حشية صغيرة.
- لا تعمل تحت حمولة غير مدعومة، ادمع المبرد بحامل مناسب إذا كان الوصول إلى الجانب السفلي مطلوبًا.



الشكل 8. مجموعة الحشيات



الشكل 9. الحشيات التي ت تركيبها

3. تركيب مبرد الماء على المولد:

- باستخدام الرافعة / الرافعة ضع مبرد الماء فوق مولد التيار المتردد، وقم بمحاذاة مسامير التثبيت المضادة للاهتزاز مع الفتحات الموجودة على لوحة دعم مبرد الماء المثبتة في المولد.
- اخفض مبرد الماء إلى الموضع.



الشكل 10. مبرد الماء ينخفض إلى الموضع

قم بتأمين مبرد الماء بالمولد باستخدام: 8 فلكات زنبركية، و8 فلكات مسطحة و8 صواميل مقاس M10.

• أوصل عزم صواميل M10 إلى 50 نيوتن متر.

4. ضع السلك الأرضي بين مبرد الماء ومولد التيار المتردد:

استخدم مسمار M8 في الزاوية اليسرى السفلية من اللوحة الخلفية لمبرد الماء لتأمين السلك الأرضي بين مبرد الماء ومولد التيار المتردد (عزم الدوران 28 نيوتن متر).



الشكل 11. السلك الأرضي

اكتمل الآن تركيب مبرد الماء على المولد.

قم بتوصيل مبرد الماء بنظام التبريد وتحقق من عدم وجود تسرب والتشغيل الصحيح.

6 التوصيلات الميكانيكية والكهربائية

6.1 عام

لا تقم بحفر ثقوب وخبوط إضافية. سوف يتلف المولد.
يتم عمل التوصيلات الميكانيكية والكهربائية بعد التركيب والمحاذة. يمكن أن تشمل التوصيلات الميكانيكية توصيل مجاري الهواء وأنابيب المياه و / أو نظام إمداد الزيت.
تشمل التوصيلات الكهربائية توصيل كبلات الخط والكابلات الإضافية والكابلات الأرضية ومحركات المروحة الخارجية اختياريًا.

6.2 التوصيلات الميكانيكية

6.2.1 توصيل المبرد بالمولد

- المولدات المجهزة بمبادل حراري لتبريدها لها سداة هواء تبريد على المبادل الحراري.
إذا تم توفير المبادل الحراري أو أجزاء من نظام التبريد بشكل منفصل، فيجب تركيبها في الموقع على النحو التالي:
1. ارفع المبرد أو الأجزاء الفردية فقط بواسطة عيون الرفع باستخدام معدات الرفع المناسبة.
 2. تأكد من خلو جميع مكونات التوصيل من الغبار والأوساخ.
 3. راجع رسم المخطط التفصيلي في الملحق لمعرفة مواضع التركيب الصحيحة.
 4. ارفع أجزاء المبرد من النقطة المتوفرة وارتبطها باستخدام الأجهزة المتوفرة.
 5. تأكد من تركيب جميع السدادات بشكل صحيح.

6.2.2 قم بتوصيل محرك مروحة خارجي (إذا تم تركيبه)

محرك المروحة الخارجية بشكل عام محرك ثلاثي الأطوار غير متزامن. يوجد الصندوق الطرفي لمحرك المروحة على غلاف المحرك. تشير لوحة التصنيف الموجودة على محرك المروحة الخارجية إلى الجهد والتردد المطلوب استخدامها. يتم تحديد اتجاه دوران المروحة بسهم.

ملحوظة

تحقق من اتجاه دوران محرك المروحة الخارجية (المروحة) بصريًا قبل بدء تشغيل المولد. إذا كان محرك المروحة يعمل في الاتجاه الخاطئ، فيجب تغيير تسلسل الطور.

6.2.3 توصيل مياه التبريد بالمبادل الحراري

6.2.3.1 مبرد الماء والهواء

المولدات المجهزة بمبادل حراري هواء-ماء لها فلنجات توصيل. قم بتوصيل الفلنجات وإغلاق الوصلات باستخدام موانع تسرب مناسبة. راجع رسم المخطط التفصيلي في الملحق لمعرفة حجم حواف التوصيل.

- تأكد من عدم وجود تسريبات في دائرة المياه قبل بدء تشغيل المولد.

6.2.3.2 توصيل مياه التبريد بمحامل الجلب

قم بعمل التوصيلات وتأكد من أنها آمنة ولا يوجد تسرب في النظام. حجم الاتصال هو Flange EN 1092 – 1 PN16, DN50. بعد تشغيل المولد لفترة من الوقت، من الضروري فحص نظام التبريد. تأكد من أن المبرد يمكن أن يدور بحرية.

6.2.4 توريد الزيت للمحامل ذات الأكمال

تم تجهيز المولدات ذات التشحيم الخارجي بحواف لأنابيب الزيت ومحددات ضغط ومؤشرات التدفق اختياريًا.

1. قم بتركيب جميع خطوط الزيت اللازمة وقم بتوصيل إمداد الزيت.
2. قم بتركيب إمداد الزيت بالقرب من المولد بحيث تكون الأنابيب لكل محمل ذات أطوال متشابهة.

3. اختبر إمداد الزيت قبل توصيل الأنابيب بالمحامل باستخدام زيت التنظيف.
4. افحص فلتر الزيت ونظفه أو استبدله إذا لزم الأمر. لا يتم تضمين مرشح بديل في العناصر الموردة.
5. قم بتركيب أنابيب مدخل الزيت وربطها بالمحامل.
6. قم بتركيب أنابيب مخرج الزيت أسفل المحامل بزواوية لا تقل عن 15 درجة، والتي تتوافق مع سقوط من 250 - 300 مم / م (3,5 - 3 بوصات / قدم).

سيزداد مستوى الزيت في المحامل إذا كان السقوط على الأنابيب غير كافٍ؛ يتدفق الزيت ببطء شديد إلى خزان الزيت من المحامل. سيؤدي ذلك إلى حدوث أعطال في تدفق الزيت أو حتى تسرب الزيت. املاً إمداد الزيت بزيت نظيف من النوع الصحيح واللزوجة الصحيحة. استخدم دائماً زيتاً من اللزوجة الصحيحة، على النحو المذكور في رسم المخطط التفصيلي. إذا كان نوع الزيت غير واضح من الرسم التخطيطي، فارجع إلى أنواع الزيت في قائمة زيوت التشحيم من الشركة المصنعة لمحمل الجلبة. لمعرفة نوع مادة التشحيم، يرجى الرجوع إلى المنتج للمحمل أو الاتصال بفريق الخدمة <https://www.stamford-avk.com/service>.

1. قم بتشغيل مصدر الزيت وفحص دائرة الزيت بحثاً عن أي تسربات قبل بدء تشغيل المولد.
2. يتم الوصول إلى مستوى الزيت الطبيعي بين ثلث ونصف زجاج رؤية الزيت. افحص مستوى الزيت فقط عند التوقف وفي درجة الحرارة المحيطة.

ملحوظة

يتم توفير المحامل بدون مواد تشحيم. إذا تم تشغيل المولد بدون مادة تشحيم، فسوف ينتج عن ذلك تلف فوري للمحمل. لا تقم بحفر ثقوب وخيوط إضافية. سوف يتلف المولد.

6.2.5 النظام الهيدروستاتيكي (إذا تم تركيبه)

تأكد من أن النظام الهيدروستاتيكي يعمل ويعمل قبل بدء تشغيل المولد أو الهبوط به.

عند توصيل الأنابيب بالاتصال الهيدروستاتيكي للمحمل، يجب التأكد من عدم تدوير الوصلة الموجودة على المحمل. يجب قفل هذا الاتصال باستخدام أداة مناسبة أثناء تركيب الأنابيب.

تستخدم محامل الأكام ذات الرفع الهيدروستاتيكي في الحالات الحرجة لمنع التلف بسبب التلامس المعدني على أسطح المحمل، تضمن الأنظمة الهيدروستاتيكية تآكلاً منخفضاً للمحمل حيث يبدأ المولد بسرعات منخفضة، أو مع عمليات بدء / توقف متكررة، وحمولة بدء عالية أو مرات اختبار بالتناوب طويلة جداً. بالنسبة لظروف الاستخدام هذه، يوصى بشدة باستخدام الأنظمة الهيدروستاتيكية من قبل الشركة المصنعة.

يتم تحديد السعة القصوى لتحمل النظام من خلال أقصى ضغط للمضخة. عادة ما يقتصر ضغط المضخة الهيدروستاتيكية على 200 بار. بسبب فجوة التشحيم الصغيرة على سطح العمود في حالة التلامس مع المعدن على المعدن، يكون ضغط المضخة أعلى في بداية الرفع. يرتبط الرفع بارتفاع ملحوظ في الضغط. مع زيادة حجم فجوة التزييت بعد رفع العمود، ينخفض الضغط كدالة لهندسة المحمل وحجم مادة التشحيم. يجب أن يكون ضغط المضخة الثابت لدعم العمود حوالي 100 بار.

راجع الوثائق الخاصة بالطلب لمعرفة الحد الأدنى للسرعة لتشغيل مولد التيار المتردد بدون نظام هيدروستاتيكي.

7 حساب التكاليف والبدء

7.1 المحامل

7.1.1 مولدات مع محامل جلبية

تأكد من عدم احتكاك الأجزاء الدوارة بالأجزاء الثابتة. بالنسبة إلى محامل التشحيم الذاتي، تحقق من مستوى الزيت في زجاج رؤية الزيت عند التوقف وفي درجة الحرارة المحيطة. يجب أن يكون في المنطقة من ثلث إلى نصف زجاج رؤية الزيت (راجع الشكل 12 في الصفحة 25).

تحقق باستمرار من درجة الحرارة ومستوى الزيت في المحامل في البداية. هذا مهم بشكل خاص مع محامل التشحيم الذاتي. إذا زادت درجة حرارة المحمل فجأة، يجب إيقاف مولد التيار المتردد على الفور وتصحيح سبب ارتفاع درجة الحرارة، قبل بدء تشغيل المولد مرة أخرى. إذا لم يتم العثور على سبب منطقي باستخدام معدات القياس، فافتح المحامل وتحقق من حالتها.

خلال فترة الضمان، يجب دائماً إبلاغ الشركة المصنعة قبل اتخاذ التدابير.

بالنسبة إلى محامل التشحيم الذاتي، تحقق من دوران حلقة تزييت الزيت عبر نافذة الفحص أعلى المحمل. إذا لم تكن حلقة تزييت الزيت تدور، فأوقف مولد التيار المتردد على الفور لتجنب تلف المحمل.

في حالة المولدات ذات التشحيم الخارجي، يتم توفير إمداد الزيت من خلال وحدات خارجية. راجع وثائق توريد الزيت.

لن يوفر استخدام ضغوط العرض الأعلى ومعدلات التدفق المتزايدة أي ميزة وقد يؤدي إلى حدوث تسريبات. تم تحديد لزوجة الزيت ومعدلات التدفق ودرجة حرارة مدخل الزيت القصوى في الرسم التخطيطي.

يجب تصميم نظام التزييت بحيث يتوافق الضغط في المحمل مع الضغط الجوي (الضغط الخارجي). سيؤدي ضغط الهواء الذي يدخل المحمل عبر أنابيب الدخول أو المخرج إلى تسرب الزيت.

7.2 مبادل حراري

- قبل البدء، تأكد من تأمين التوصيلات وعدم وجود تسريبات في النظام.
- بعد تشغيل المولد لفترة من الوقت، من الضروري فحص نظام التبريد.
- تأكد من أن المبرد، وإذا لزم الأمر، الهواء يمكن أن يدور دون عائق.

هذه الصفحة فارغة عمدًا.

تحذير ⚠

أسطح ساخنة ومصادر لهب

يمكن أن يؤدي التلامس مع الأسطح الساخنة إلى حدوث إصابات خطيرة والوفاة بسبب الحروق. ثمة خطر نشوب حريق عند ملامسة الأسطح الساخنة بواسطة عناصر قابلة للاشتعال. لمنع الإصابة/الحريق:

- تجنب ملامسة الأسطح الساخنة.
- احرص دائمًا على ارتداء معدات الحماية الشخصية المناسبة، يرجى الرجوع إلى فصل "احتياطات السلامة".
- تأكد من عدم ملامسة أي مواد قابلة للاحتراق (مثل العبوات) أو مواد قابلة للاشتعال أو تخزينها بالقرب من السخان المضاد للتكثيف (إذا تم تركيبه).
- تأكد من عدم ملامسة أي مادة (مواد) قابلة للاحتراق أو مواد قابلة للاشتعال أو تخزينها بالقرب من المولد أو المحرك الرئيسي، بما في ذلك نظام (أنظمة) التبريد والتهوية والعدم عند الاقتضاء.

قبل بدء تشغيل المولد، تأكد مما يلي:

1. تحقق من محامل الجلب لمعرفة مستوى الزيت والزيوت الصحيح وفقاً للبيانات الفنية ورسم المخطط التفصيلي
 2. جميع أنظمة التبريد تعمل
 3. تحقق من المولد وجميع المرفقات بحثاً عن تسرب أو انساخ أو تلف
 4. تحقق من عدم وجود أعمال صيانة قيد التقدم
 5. المشغلون والنظام جاهز لبدء تشغيل الماكينة.
- في حالة الانحرافات عن حالة التشغيل العادية، على سبيل المثال ارتفاع درجات الحرارة أو الضوضاء أو الاهتزازات، أغلق المولد واكتشف السبب. في حالة أي أسئلة، اتصل بالشركة المصنعة.

8.2 المبادلات الحرارية

تأكد من تأمين التوصيلات وعدم وجود تسرب في النظام. تأكد من أن المبرد، وإذا لزم الأمر، الهواء يمكن أن يدور بحرية. (راجع [القسم 9.5.1](#) في الصفحة 27).

هذه الصفحة فارغة عمدًا.

9 الخدمة والصيانة

9.1 نظام التشحيم ومحامل الجلب

الجدول 4. نظام التشحيم وصيانة محامل الأكمال

فترات الخدمة					النوع				أعمال الصيانة	ملاحظة
دعاس 100,000	ثااونس 6 وأ دعاس 50000	ثااونس 3 وأ دعاس 25000 لك	ثااونس 3 وأ دعاس 20000 لك	قدح او قنس وأ دعاس 8000 لك	في لكتال انشا	لادبستال او جالصرال	فيظنت	س ايقل او رابتخال		
				س	س		*	س	س	مجموعة المحامل - التركيب، الحالة العامة، الاتساح
					○	*			س	الزيت - مستوى الزيت
	س						*		س	تحمل الأصداف - الحالة العامة، التآكل
	س						*		س	حلقة تزييت سائبة - حالة، مادة متآكلة
					س	س			س	حلقة تشحيم مفكوكة - وظيفة
				س	س	*		س	س	الحشيات والسدادات - خالية من التسرب
	س					*			س	عزل المحمل - الحالة، مقاومة العزل
				س	س	*		س	س	العملية - التحرر من التسربات والتشغيل
					○	س				الزيت - تغيير الفاصل
				س		*		س	س	الزيت - النوع والجودة والكمية ومعدل التدفق والضغط
				س	س				س	تزييت الزيت - الوظيفة وكمية الزيت
				س	س				س	منظم معدل التدفق - الوظيفة
				س	س		*		س	خزان الزيت - النظافة والخلو من التسريبات
				س	س		*	س	س	وحدات إضافية - عملية
				س	س		*	س	س	مبرد الزيت / تسخين الزيت - درجة حرارة الزيت

جل جلا لم ج هو مي ج ش تال م لظن

9.2

مولدات مزودة بنظام تبريد الماء والهواء

الجدول 5. صيانة نظام تبريد الهواء والماء

فترات الخدمة					النوع					أعمال الصيانة	مطلوب
100,000 دعاس	50000 دعاس 6 أو 3 تاوونس	25000 دعاس 3 أو 3 تاوونس لك	20000 دعاس 3 أو 3 تاوونس لك	8000 دعاس أو 3 فدح أو 3	فيدي لكتل اء انشا	لادبستسال اء ح الصال ا	فيظنن	س ايقول اء رابست خال ا	مين عيلا ص ح فل ا		
				س	س				س	المبادلات الحرارية - التحرر من التسربات والتشغيل والضغط	X = مطلوب * = عند الضرورة O = راجع لوحة التصنيف / الوثائق
				س	س		*		س	استنزاف مكثف المبرد - الوظيفة، النظافة	
		س						س	س	الأنابيب - النظافة والتآكل وخلوها من التسربات	
		س						س	س	الفتوات - النظافة والتشغيل	
				س	س		*		س	غطاء مبرد - الخلو من التسريبات، الحالة	
				س		*			س	الجوانات والسدادات - الخلو من التسريبات والحالة والشقوق	
		س					*		س	الصلوع المعدنية - الحالة العامة	
				س	س	*			س	مخمدات الاهتزاز - الحالة والوظيفة	
				س	س	*		س	س	تحقق من عدم وجود تسرب	

9.3

خدمة المحامل ونظام التزييت

يتناول هذا القسم أهم أعمال الصيانة للمحامل ونظام التزييت.

9.3.1 محامل الجلب

في حالة ظروف التشغيل العادية، لا تتطلب محامل الجلب سوى القليل من الصيانة. لضمان التشغيل الموثوق به، يجب مراقبة درجة الحرارة وفحص مستوى الزيت وكذلك حرية الحمل من التسربات.

9.3.2 خزان الزيت

يجب تصميم خزان الزيت بحيث لا يدخل أي ضغط من الخزان إلى خط إرجاع الزيت إلى المحمل. يمكن أن يكون خزان الزيت إما خزناً منفصلاً أو يشتمل على دائرة زيت خارجية. في كلتا الحالتين، يجب ترتيب الخزان بوضوح أسفل المحمل حتى يتدفق الزيت إلى الخزان من المحامل.

9.3.3 الضغط في خزان الزيت

يجب فحص الضغط الجوي في خزان الزيت. يجب ألا يكون الضغط أعلى من الضغط خارج المحمل. في حالة الضغط الزائد، يجب فحص الفتحة الموجودة في خزان الزيت أو تركيبها إذا لزم الأمر.

9.3.4 خطوط الزيت

يتم استخدام خط إرجاع الزيت لإعادة الزيت من محمل الجلبة إلى خزان الزيت بأقل مقاومة ممكنة. يتم تحقيق ذلك باستخدام أنبوب بقطر كبير بشكل كافٍ بحيث لا يتجاوز تدفق الزيت في خط العودة 0.15 م / ث (6 بوصات / ث) في المقطع العرضي للأنبوب.

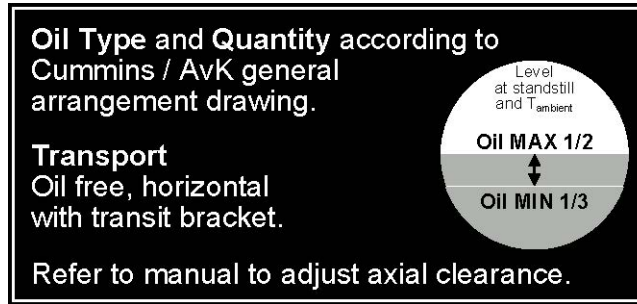
- قم بتركيب خطوط مخرج الزيت أسفل المحامل بزاوية لا تقل عن 15 درجة، والتي تتوافق مع سقوط من 250 - 300 مم / م (3 - 3 بوصات / قدم).
- يجب تجميع الخط بحيث يكون السقوط المذكور أعلاه موجودًا على جميع أجزاء الخط.
- تأكد من أن الخط له قطر مناسب وغير مسدود وأن خط إرجاع الزيت بأكمله به تدرج هبوطي مناسب.

9.3.5 تدفق الزيت

يتم حساب تدفق الزيت الداخل لكل محمل. يجب تعديل تدفق الزيت بشكل مناسب في أثناء التشغيل. يتم تحديد إعدادات المولد في رسم المخطط التفصيلي.

9.3.6 مستوى الزيت

يجب فحص مستوى الزيت لمحمل جلبة التشحيم الذاتي بانتظام عندما يكون المولد في حالة توقف تام وفي درجة الحرارة المحيطة. يجب أن يكون في المنطقة من ثلث إلى نصف زجاج رؤية الزيت.



الشكل 12. مستوى الزيت

يجب تصريف الزيت المفرط عن طريق فتح مصفاة الزيت. بالنسبة لمحمل الجلبة المشحمة خارجيًا، يمكن استبدال زجاج رؤية الزيت بشفاة مخرج الزيت.

9.3.7 تحمل درجة الحرارة

ملحوظة

عادة ما تكون درجة الحرارة التي تشير إليها مستشعرات RTD أعلى مما هو موضح في مقياس الحرارة التناظري لأن مستشعرات PT100/PT1000 المحملة بنابض على اتصال قوي بالبنر الحراري، في حين أن مقياس الحرارة يناسب أنبوب الحماية وليس في اتصال مباشر.

يتم قياس درجات حرارة المحمل باستخدام مستشعر درجة حرارة مقاوم PT100/PT1000. يمكن أن تكون الزيادة في درجة الحرارة في المحمل التي تتجاوز حد الإنذار ناتجة عن زيادة الخسائر أو بسبب انخفاض قدرة التبريد. يشير هذا غالبًا إلى مشكلة في المولد أو مشكلة في نظام التزييت ويجب توضيحها.

قد يكون لتغيرات درجة الحرارة أسباب مختلفة. إذا أعقب ارتفاع درجة الحرارة زيادة في مستوى الاهتزاز، فقد تكون المشكلة أيضًا متعلقة بمحاذاة المولد، أو تلف غلاف المحمل؛ في هذه الحالة يجب تفكيك المحمل وفحصه.

9.3.8 تشحيم محامل الأكمال

تم تجهيز مولدات التيار المتردد بمحامل جلبة تتميز بعمر خدمة طويل للغاية، بشرط أن تكون وظائف التزييت مستمرة، وأن يتوافق نوع الزيت وجودة الزيت مع توصيات الشركة المصنعة ويتم اتباع التعليمات الخاصة بتغيير الزيت.

9.3.9 درجة حرارة زيت التشحيم

تعتبر درجة حرارة زيت التشحيم الصحيحة ذات أهمية كبيرة للحفاظ على المحمل عند درجة حرارة التشغيل الصحيحة ولضمان وجود تزييت مناسب. بالنسبة للمولدات التي تعمل بأنظمة إمداد الزيت، فإن الوظيفة غير الصحيحة لمبرد الزيت أو سخان الزيت والتدفق غير الصحيح للزيت يمكن أن يسبب مشكلات في درجة الحرارة. في حالة حدوث مشكلات في درجة الحرارة، تحقق مما إذا كانت جودة وكمية الزيت صحيحة لجميع المحامل.

ملحوظة

عند بدء تشغيل المولد انتبه لدرجة الحرارة المحيطة. يجب ألا تقل درجة حرارة الزيت عن الحد الأدنى. حدد درجات الحرارة الدنيا أثناء توضيح الأمر. راجع المعيار IEC 60034. استشر قسم خدمة Cummins إذا كان التثبيت الخاص بك أقل من الحد الأدنى لدرجة الحرارة. يمكن أن يؤدي البدء في درجات حرارة منخفضة للغاية إلى تلف محمل خطير.

9.3.10 يوصى بفحص القيم الخاصة بزيت التشحيم

يجب فحص زيت التشحيم فيما يتعلق بالجوانب التالية:

- استخدم زجاجة اختبار لإجراء فحص بصري للزيت لمعرفة اللون والتعكر والترسبات. يجب أن يكون الزيت صافياً. يجب ألا يكون سبب التعكر هو الماء. افحص رائحة الزيت. الرائحة الحمضية أو المحترقة غير مقبولة.
 - يجب ألا يزيد محتوى الماء عن 0.05%.
 - يجب الحفاظ على اللزوجة الأصلية في حدود $\pm 10\%$.
 - يجب ألا يحتوي الزيت على أي تلوث مرئي. يجب أن يتوافق نقاوتها مع ISO 4406 من الفئة 21/18/15 أو SAE 4059 من الفئة 9.
 - يجب أن تكون كمية الأوساخ المعدنية أقل من 50 جزءاً في المليون. الزيادة في هذه القيمة تدل على تحمل الضرر.
 - يجب ألا تتجاوز الزيادة في عدد الحمض (1 AN مجم KOH لكل جرام من الزيت). يرجى ملاحظة أن قيمة AN ليست قيمة BN (الرقم الأساسي).
- في حالة الشك، يمكن إرسال عينة زيت إلى المختبر لتحديد اللزوجة ورقم الحمض والميل إلى الرغوة وما إلى ذلك.

9.3.11 فحص زيوت التشحيم

خلال السنة الأولى من التشغيل، يوصى بأخذ عينات من زيت التشحيم بعد حوالي 1000 و2000 و4000 ساعة تشغيل. إرسال العينات إلى مورد الزيت لتحليلها. يمكن تحديد الفاصل الزمني الأمثل لتغيير الزيت بناءً على النتائج. بعد تغيير الزيت الأول، يمكن تحليل الزيت في منتصف فترة تغيير الزيت تقريباً وفي نهايتها.

9.3.12 جودة الزيت

انظر رسم المخطط التفصيلي.

لمعرفة نوع مادة التشحيم، يرجى الرجوع إلى دليل الشركة المصنعة للمحمل أو الاتصال بفريق الخدمة - <https://www.stamford-avk.com/service>.

ملحوظة

تحقق من جودة الزيت الصحيحة باستخدام لوحة تعريف المحمل ورسم المخطط التفصيلي. سيؤدي الزيت غير الصحيح أو المتسخ إلى تلف محمل خطير.

9.3.13 جدول تغيير الزيت للزيوت المعدنية والزيوت الاصطناعية

تنبيه ⚠
<p>المواد الخطرة</p> <p>ملامسة المواد الخطرة مثل؛ الزيوت والشحوم ومواد التشحيم والوقود والمواد اللاصقة والمجففات (عوامل التجفيف) وحمض البطارية وعوامل التنظيف والمذيبات أو المواد المسببة للتآكل والطلاء وراتنج البوليستر و / أو المخلفات البلاستيكية يمكن أن تسبب إصابات طفيفة أو متوسطة عن طريق التلامس / الاستنشاق. قد يؤدي التعرض المطول / المتكرر إلى ظهور حالات طبية أكثر خطورة. لمنع الإصابة:</p> <ul style="list-style-type: none">• قم دائمًا بقراءة المعلومات المقدمة من الشركة المصنعة للمنتج والامتثال لها، واستخدام المواد والتعامل معها وتخزينها وفقًا لذلك.• قم دائمًا بارتداء معدات الحماية الشخصية المناسبة، وفقًا لمعلومات الشركة المصنعة للمنتج وفصل احتياطات السلامة.

قم بإجراء الفاصل الزمني لتغيير الزيت للمحامل ذاتية التشحيم بعد 8000 ساعة تشغيل، للمحامل المشحمة خارجيًا بعد 20000 ساعة. لبدء التشغيل المتكرر، أو الدوران البطيء، أو ارتفاع درجات حرارة الزيت أو التلوث المفرط بسبب التأثيرات الخارجية، يلزم فترات أقصر.

ملحوظة
للدوران البطيء وللبداء والتوقف المتكرر، يوصى بشدة باستخدام جهاز هيدروستاتيكي.

9.4 مولدات مع عزل المحمل

يتم إجراء اختبار مقاومة العزل على المحامل في المصنع. العزل ضروري لتجنب حمل التيارات التي تؤدي إلى تحمل الأضرار. يقطع العزل في أحد المحامل مسار التيار. يجب عدم عزل طرفي العمود عن السكن دون اتخاذ مزيد من الإجراءات. المعيار هو أن محمل NDE معزول.

9.4.1 تحمل العزل على محامل الجلب

- بالنسبة لمولدات التيار المتردد ذات المحمل المعزول عند الطرف غير المزود بمحرك، فإن المحمل الموجود في طرف المحرك غير معزول.
1. قم بإزالة غلاف المحمل أو لوحة محمل نهاية القيادة ورافع الدوار، لاختبار المقاومة في المحمل الطرفي غير المتحرك. هذا يضمن أن الاتصال الكهربائي بين الدوار وجزء آخر، على سبيل المثال الجزء الثابت أو السكن المحمل، غير ممكن. تأكد من أن الدائرة لا يمكن إغلاقها بواسطة معدات الرفع.
 2. قم بإزالة أي فرش تأريض للعمود، وفرش تأريض الدوار ووصلات التوصيل (إذا كانت مصنوعة من مادة موصلة) لاختبار العزل.
 3. قم بقياس مقاومة العزل بين العمود والأرض باستخدام 500 فولت من التيار المستمر كحد أقصى. الحد الأدنى لمقاومة العزل هو 10 كيلو أوم.

9.5 خدمة تبريد المولد

افحص تبريد المولد بانتظام لضمان التشغيل الخالي من المشاكل.

9.5.1 تعليمات الصيانة للمولدات ذات المبادلات الحرارية

بمرور الوقت، يؤدي تلوث سطح التبريد والأنابيب إلى تقليل أداء التبريد. نظف المبادل الحراري على فترات منتظمة وفقًا للظروف المحلية. افحص المبادل الحراري بشكل متكرر خلال فترة التشغيل الأولية.

نظف المبادل الحراري باستخدام هواء مضغوط أو نظفه باستخدام فرشاة نحاسية مستديرة ناعمة. لا تستخدم فرش فولاذية في أو فوق أنابيب الألمنيوم، فقد تتلف هذه الأنابيب.

9.5.1.1 مبادل حراري بين الهواء والماء

إذا كانت مستشعرات درجة الحرارة تشير إلى درجة حرارة التشغيل العادية ولم تكن أجهزة الكشف عن التسرب تشير إلى أي تسرب، فإن الفحص البصري لمولد التيار المتردد في فترة الصيانة يكون كافيًا.

للحصول على معلومات حول خدمة المبادل الحراري، يرجى الاطلاع على دليل الشركة المصنعة. لأية استفسارات، يرجى الاتصال بفريق الخدمة <https://www.stamford-avk.com/service>.

هذه الصفحة فارغة عمدًا.

10 اكتشاف الأعطال

قبل بدء البحث عن أي إجراء لاكتشاف الأعطال، افحص كل الأسلاك بحثاً عن أي وصلات غير مربوطة أو مقطوعة. إذا ساورك الشك، فراجع مخطط الوصلات الكهربائية المرفقة مع المولد.

ستساعدك القائمة التالية في استكشاف الأعطال وإصلاحها ولكنها ليست شاملة. إذا استمرت المشكلة بعد إكمال الإجراء المناسب، فارجع إلى دليل العثور على الأعطال أو استشر قسم خدمة العملاء في شركة Cummins Generator Technologies. للحصول على تفاصيل حول أقرب منفذ أو الرجوع إلى دليل اكتشاف الأعطال، قم بزيارة www.stamford-avk.com.

10.1 نظام التشحيم ومحامل الجلب

الجدول 6. اكتشاف أعطال نظام التشحيم

الأعراض	السبب المحتمل	القياس
ارتفاع درجة حرارة التحمل، تسرب الزيت، تحمل ضوضاء الاهتزاز، التدهور المرني لجودة الزيت	الحمل المحوري الزائد / عيوب التوصيل والتركييب	تحقق من الاقتران والتركييب والمحاذاة، وتحقق من مؤشر الضبط
ارتفاع درجة حرارة المحمل، ضجيج أو اهتزاز، تدهور واضح في جودة الزيت	التشحيم غير الكافي / مستوى الزيت منخفض	تحقق من المحمل بحثاً عن التسريبات والزيت الإضافي
ارتفاع درجة حرارة التحمل، تسرب الزيت، الزيت في الماكينة، تدهور واضح في جودة الزيت	قذائف المحامل التالفة / تلوث الزيت	قم بتغيير الزيت، وفحص حالة المحمل، واستبدل أغطية المحمل إذا لزم الأمر
ارتفاع درجة حرارة التحمل، تسرب الزيت، الزيت في الماكينة، تدهور واضح في جودة الزيت	جودة زيت غير مناسبة	اتبع مواصفات زيت الشركة المصنعة
تسرب الزيت، الزيت في الماكينة	الكثير من الزيت والسدادات التالفة	نظف المحامل ومولد التيار المتردد، واستبدل السدادات، واملأها بالكمية الصحيحة من الزيت
ارتفاع درجة حرارة التحمل، تسرب الزيت، تحمل ضوضاء الاهتزاز	إزاحة الماكينة	أعد محاذاة الماكينة واستبدل السدادات إذا لزم الأمر
ضجيج أو اهتزاز المحمل، تدهور واضح في جودة الزيت	جسم غريب في المحمل	إزالة الجسم الغريب وتنظيف المحمل. تحقق من حالة السدادات واستبدلها إذا لزم الأمر
تسرب الزيت، الزيت في الماكينة	اختلافات الضغط في وعطل معادلة المحمل / الضغط	السبب الصحيح لاختلاف الضغط
ارتفاع درجة حرارة التحمل، تسرب الزيت، تحمل ضوضاء الاهتزاز	تدهور جودة الزيت / تغيير الزيت غير الصحيح / الزيت غير الصحيح	تنظيف المحامل وتغيير الزيت
ارتفاع درجة حرارة التحمل، تسرب الزيت، تحمل ضوضاء الاهتزاز	تم تركيب المحامل بشكل غير صحيح	تحقق من تركيب وضبط المحمل
ارتفاع درجة حرارة التحمل، تسرب الزيت، تحمل ضوضاء الاهتزاز	أصداف المحمل التالفة / تيارات المحمل	إصلاح عازل المحمل، استبدال أصداف المحمل
ارتفاع درجة حرارة التحمل، تسرب الزيت، تحمل ضوضاء الاهتزاز	أصداف تحمل معطوبة / فشل المحمل	استبدل أجزاء المحمل المعيبة
ارتفاع درجة حرارة التحمل، تسرب الزيت، تحمل ضوضاء الاهتزاز	أصداف محمل تالفة / تآكل عادي	استبدل أصداف المحمل
ارتفاع درجة حرارة التحمل، تسرب الزيت، تحمل ضوضاء الاهتزاز	تلفيات أصداف المحمل / التآكل المتزايد بسبب عدد مرات البدء والتوقف	استبدال أصداف المحمل، وربما تعديل الهيدروستاتيك
ارتفاع درجة حرارة المحمل	خطأ في جهاز الاستشعار / درجة الحرارة	تحقق من نظام مراقبة درجة حرارة المحمل
ارتفاع درجة حرارة المحمل	تدهور وظائف وظيفة التشحيم بالزيت أو حلقة التشحيم السائبة	السبب الصحيح

الأعراض	السبب المحتمل	القياس
عمليات تسرب الزيت	سدادات المحامل تالفة أو متآكلة	استبدال سدادات المحمل
	معدات خارجية تحت الضغط أو الضغط الزائد / الدورية في المنطقة المجاورة	تحقق من الضغوط ، وقم بتغيير موضع المعدات الدوارة، وقم بتركيب سدادة إضافية إذا لزم الأمر
الزيت في الماكينة	تلف سدادة الماكينة	استبدال سدادة الماكينة
تكوين فقاعات في الزيت	الزيت غير الصحيح، تلوث الزيت	اتبع مواصفات زيت الشركة المصنعة

10.2 نظام تبريد الماء والهواء

الجدول 7. اكتشاف خطأ نظام تبريد الهواء والماء

القياس	السبب المحتمل	دلالة
استبدال المبرد	انخفاض في أداء نظام التبريد الثانوي / تسرب في المبرد	ارتفاع درجة حرارة اللف، ارتفاع درجة حرارة هواء التبريد، إنذار تسرب المياه
تحقق من القياسات وأجهزة الاستشعار والأسلاك	عيب في الأجهزة أو نظام القياس	
تحقق من المروحة، دائرة التبريد	انخفاض أداء نظام التبريد الرئيسي / تلف المروحة	
استبدال المروحة	الاتجاه غير الصحيح لدوران المروحة	
تصحيح سبب الاتساح، تنظيف أجزاء المولد وفجوات الهواء	انخفاض في أداء نظام التبريد الرئيسي / اتساح الجزء الداخلي من الماكينة	
افتح المبرد ونظف الأنابيب	انخفاض أداء نظام التبريد الثانوي / انسداد أنابيب التبريد	
فحص المضخة والإصلاح	انخفاض في أداء نظام التبريد الثانوي / خلل مضخة المبرد	ارتفاع درجة حرارة اللف، ارتفاع درجة حرارة هواء التبريد
تحقق من تدفق المبرد واضبطه بشكل صحيح	انخفاض في أداء نظام التبريد الثانوي / تعديل معدل التدفق غير الصحيح	
مبرد نر في	انخفاض في أداء نظام التبريد الثانوي / الهواء في المبرد	
أغلق رفرف تهوية الطوارئ بإحكام	انخفاض في أداء نظام التبريد الثانوي / فتحة تهوية الطوارئ	
ضبط درجة حرارة ماء التبريد بشكل صحيح	درجة حرارة مدخل مياه التبريد مرتفعة للغاية	
تحقق من نظام التحكم، قم بإزالة الحمل الزائد	إعدادات نظام التحميل الزائد / التحكم	
ضمان الامتثال لمتطلبات تناظر الخط	عدم تناسق الخط	
اترك الماكينة لتبرد قبل البدء	بدايات متكررة بشكل مفرط	ارتفاع درجة حرارة اللف
تحقق من اللفات	تلف اللف	
السبب الصحيح	تحميل تفاعلي خارج المواصفات	

10.3 العثور على خطأ محامل الجلب

10.3.1 تسرب الزيت على محامل الجلب

نظرًا لتصميم محامل الجلب، من الصعب للغاية منع تسرب الزيت. يمكن أن تحدث تسريبات طفيفة.

ومع ذلك، يمكن أن تحدث تسربات الزيت أيضًا لأسباب لا تتعلق بتصميم المحامل، على سبيل المثال

- لزوجة زيت غير صحيحة
- الضغط الزائد في المحمل
- ضغط منخفض خارج المحمل
- اهتزاز شديد على المحمل
- الصيانة غير الصحيحة والإصلاح
- رغوّة الزيت
- الإفراط في ملء المحمل بالزيت

في حالة زيادة التسريب، تحقق من الجوانب التالية:

1. تأكد من أن الزيت المستخدم يتوافق مع المواصفات.
 2. قم بتشديد نصف المحمل وغطاء سداة المحوى التيهي إلى عزم الدوران ذي الصلة. (راجع وثائق محمل الجلب من الشركة المصنعة). هذا الجانب مهم بشكل خاص بعد توقف المولد الممتد.
 3. قم بقياس الاهتزاز عند محمل التسرب في ثلاثة اتجاهات عند التحميل الكامل. إذا كان مستوى الاهتزاز مرتفعًا جدًا، فقد يكون مبيت المحمل مفتوحًا بشكل كافٍ للسماح للزيت بالتدفق بعيدًا بين نصف المبيت.
 4. تخلص من أي أسباب للضغط المنخفض بالقرب من المحمل. على سبيل المثال، يمكن تصميم عمود أو غطاء اقتران بحيث يتسبب في انخفاض ضغط الهواء بالقرب من المحمل
 5. تأكد من عدم وجود ضغط زائد داخل المحمل. يمكن أن يدخل الضغط الزائد إلى المحمل عبر خط مخرج الزيت من وحدة التشحيم. قم بتوفير فتحات على مبيت المحمل لتخفيف الضغط الزائد عن المحمل. تحقق أيضًا من فتحة التهوية في وحدة إمداد الزيت.
 6. في حالة وجود نظام تشحيم خارجي، تحقق مما إذا كان السقوط على أنابيب مخرج الزيت مناسبًا.
- إذا لم يكن من الممكن تصحيح مشكلة التسرب عن طريق إحدى النقاط المذكورة أعلاه، فاتصل بالشركة المصنعة.

10.3.2 بترول

لكي تعمل المحامل بشكل صحيح، يجب أن يفي الزيت بمعايير معينة، بما في ذلك اللزوجة والنظافة. استخدم فقط الزيت المنصوص عليه من قبل الشركة المصنعة مع اللزوجة الصحيحة. ستؤدي اللزوجة غير الصحيحة إلى فشل تحمل ويمكن أن تلحق أضرارًا جسيمة بالمحامل والعمود.

10.3.3 مانع التسريب

لمنع تسرب الزيت من المحمل عبر الوصلات، ضع مادة مانعة للتسرب على طول المفصل. استخدم Loctite 5926 لهذا الغرض. عند استخدام الزيوت القابلة للتحلل الحيوي، اطلب معلومات عن توافق الزيت مع المادة المانعة للتسرب من الشركة المصنعة لمانع التسرب. يمكن استخدام "تركيبة هيلومار المتقدمة" HV / Hylomar فقط لسدادات المحوى التيهي العائمة. راجع الوثائق من الشركة المصنعة لمحمل الجلبة.

10.3.4 فحص المحامل

إذا كنت تشك في وجود تسريب في غلاف المحمل نفسه، فاتباع الخطوات التالية:

1. أعد إحكام ربط مسامير غلاف المحمل
- هذا الجانب مهم بشكل خاص أثناء التكليف أو بعد توقف ممتد، حيث قد تكون الأجزاء قد خففت.
- إذا لم يتم ربط نصفي غطاء المحمل معًا بإحكام، فقد يقوم الزيت بطرد مانع التسرب من الوصلة.
2. افتح مبيت المحمل
- يمكنك فتح غطاء المحمل ووضع مادة مانعة للتسرب جديدة على الوصلة.

تأكد من عدم تلف موانع التسرب عند فتح المحمل وعدم دخول الأوساخ أو الأجسام الغريبة إلى المحمل. قم بإزالة الشحوم من المفصل ثم ضع طبقة رقيقة جدًا من المادة المانعة للتسرب. انظر الوثائق من الشركة المصنعة لمحمل الأكمال. تأكد من عدم دخول أي مادة مانعة للتسرب داخل المحمل عند تجميع نصفي مبيت المحمل. يمكن أن يؤدي مانع التسرب الذي يدخل داخل المحمل إلى تدهور وظيفة أختام المحمل أو المتأهه. تأكد من أن أختام المحوى التيهي محكمة الغلق وفقًا لجهة تصنيع محمل الجلبة.

10.3.5 افحص خزان الزيت وخطوط الزيت

إذا كنت تشك في أن سبب التسرب هو تصميم خزان الزيت أو خطوط الزيت، فاتباع الخطوات التالية:

الضغط في خزان الزيت

افحص الضغط الجوي في خزان الزيت. يجب ألا يكون الضغط أعلى من الضغط خارج المحمل. في حالة الضغط الزائد، افحص الفتحة الموجودة على خزان الزيت أو قم بتركيب أحدها، إذا لزم الأمر.

خطوط الزيت

تأكد من أن الخط له قطر مناسب وغير مسدود وأن خط إرجاع الزيت بأكمله به تدرج هبوطي مناسب.

10.3.6 الاهتزاز والزيت

تخضع جميع مولدات التيار المتردد للاهتزاز وهي مصممة لتحمل هذا الاهتزاز بما يتناسب مع الغرض منها. ومع ذلك، يمكن أن يؤدي الاهتزاز الشديد خارج مواصفات التصميم إلى مشاكل في وظيفة المكونات بخلاف المحامل.

يمكن أن يؤثر الاهتزاز الشديد على طبقة الزيت بين العمود وأغلفة المحمل وينتج عنه على الأرجح حالات فشل في المحمل أكثر من تسرب الزيت. في ظل الاهتزاز الشديد، قد تتحرك أجزاء من مبيت المحمل بعيدًا بحيث يدخل الزيت المفصل بين النصف العلوي والسفلي من مبيت المحمل. سيؤدي الاهتزاز أيضًا إلى تحريك أجزاء مبيت المحمل فيما يتعلق ببعضها. يمكن أن يؤدي تأثير الضخ الذي يضخ الزيت داخل وخارج المفصل إلى طرد المادة المانعة للتسرب، ما يتسبب في حدوث تسرب في المحمل.

10.3.7 النظام الهيدروستاتيكي

الأسباب المحتملة للخلل:

- محرك المضخة معيب أو تدهورت وظيفته
- ضغط المضخة غير كافٍ
- فلتر الزيت متسخ
- لا يشير مستشعر تدفق الزيت إلى أي تدفق للزيت، على سبيل المثال في حالة كسر خط السحب

10.3.8 ضغط الهواء في المحمل

لا يعد غلاف المحمل وحدة محكمة الإغلاق؛ حيث يسمح الضغط الزائد في مبيت المحمل للهواء بالتسرب عبر أختام المحوى التيهي. أثناء تسربه، يحمل الهواء معه بخار الزيت ويسرب المحمل.

ينتج الضغط الزائد في المحمل عادةً عن مكونات أخرى، وليس بسبب المحمل نفسه. السبب الأكثر شيوعًا للضغط الزائد في المحمل هو التجويف في خط المدخل أو تراكم خط مخرج الزيت.

10.3.8.1 افحص ضغط الهواء في المحمل

افحص ضغط الهواء في المحمل افحص ضغط الهواء داخل المحمل وخارجه.

أفضل مكان لقياس الضغط في المحمل هو مرشح الزيت أو عند زجاج الفحص لحققة التزييت السائبة أعلى المحمل.

10.3.9 ضغط الهواء خارج المحمل

على غرار الضغط الزائد في المحمل، سيؤدي الضغط المنخفض خارج المحمل إلى استخراج الهواء المحتوي على الزيت من داخل المحمل، ما يتسبب في فقدان المحمل للزيت.

يحدث الضغط المنخفض بالقرب من مبيت المحمل بسبب الأجزاء الدوارة التي تحرك الهواء في محيطها بحيث توجد منطقة ضغط منخفض عند مخرج العمود على المحمل.

10.3.9.1 افحص ضغط الهواء خارج المحمل

خطر ⚠

- اختبار على الأجزاء الميكانيكية الدوارة قد يؤدي دوران الأجزاء الميكانيكية إلى حدوث إصابة جسيمة أو الوفاة بأثر الاصطدام أو السحق أو القطع والتعثر. لمنع الإصابة وقيل إزالة أغطية الأمان للاختبار على الأجزاء الميكانيكية الدوارة التشغيلية / المباشرة أو بالقرب منها:
- قم بتقييم المخاطر والاختبار على أو بالقرب من الأجزاء الميكانيكية الدوارة المكشوفة فقط عند الضرورة القصوى.
 - لا يجوز إلا للأشخاص المدربين والمختصين اختبار الأجزاء الميكانيكية الدوارة المكشوفة أو بالقرب منها.
 - لا تختبر على الأجزاء الميكانيكية الدوارة المكشوفة أو بالقرب منها وحدها؛ يجب أن يكون شخص آخر مختص حاضراً ومدرباً على عزل مصادر الطاقة واتخاذ الإجراءات في حالات الطوارئ.
 - ضع تحذيرات وامنع وصول الأشخاص غير المصرح لهم.
 - اتخذ الاحتياطات المناسبة لمنع التلامس مع الأجزاء الميكانيكية الدوارة المكشوفة بما في ذلك معدات الحماية الشخصية والحواجز.

تحذير ⚠

- التعرض للحطام والجسيمات المقذوفة يمكن أن تتسبب الحطام والجزينات المتساقطة في إصابة خطيرة أو الوفاة نتيجة الاصطدام أو القطع أو الثقب. يوجد التعرض للإطلاق الميكانيكي للحطام والجزينات في جميع الاتجاهات (أفقياً ورأسياً) في المناطق المحيطة بمخرج (مأخذ) هواء المولد ومداخل (مداخل) الهواء ونهاية العمود المفتوح (المعروفة أيضاً باسم Drive End (DE)).
- لمنع الإصابة. لاحظ النقاط التالية أثناء تشغيل المولد:
- الابتعاد عن مداخل (مداخل) الهواء ومخرج (مخارج) الهواء عندما يكون المولد قيد التشغيل.
 - لا تضع أدوات تحكم المشغل بالقرب من مداخل (مداخل) الهواء أو مخرج (مأخذ) الهواء.
 - لا تقم بتشغيل مولد التيار المتردد خارج معاملات لوحة التقييم حتى لا تتسبب في زيادة سخونة.
 - لا تقم بتحميل مولد التيار المتردد أكثر من اللازم.
 - لا تقم بتشغيل مولد تيار متردد ذو اهتزازات زائدة.
 - لا تقم بمزامنة المولدات المتوازية خارج المعلمات المحددة.

تحذير ⚠

- التعرض للجسيمات والأبخرة من مولد التيار المتردد. يمكن إطلاق الجسيمات والأبخرة في جميع الاتجاهات (أفقياً وعمودياً) من أي فتحة تهوية. لتجنب الإصابة:
- تجنب المناطق المحيطة بجميع فتحات التهوية ومأخذ (مأخذ) الهواء ومخرج (مأخذ) الهواء عند تشغيل المولد.

تحذير ⚠

- التعرض للجسيمات والأبخرة من صناديق الأجهزة الطرفية لمولد التيار المتردد. يمكن إطلاق الجسيمات والأبخرة في جميع الاتجاهات (أفقياً وعمودياً) من أي فتحة تهوية. لتجنب الإصابة:
- اعتماداً على تصميم الماكينة، يمكن وضع رفرف تحرير الضغط في مواضع واتجاهات مختلفة، وفقاً لتكوين المولد.
 - من المهم تحديد موضع (مواضع) لسان (السنة) تحرير الضغط وتجنبها أثناء تشغيل المولد.

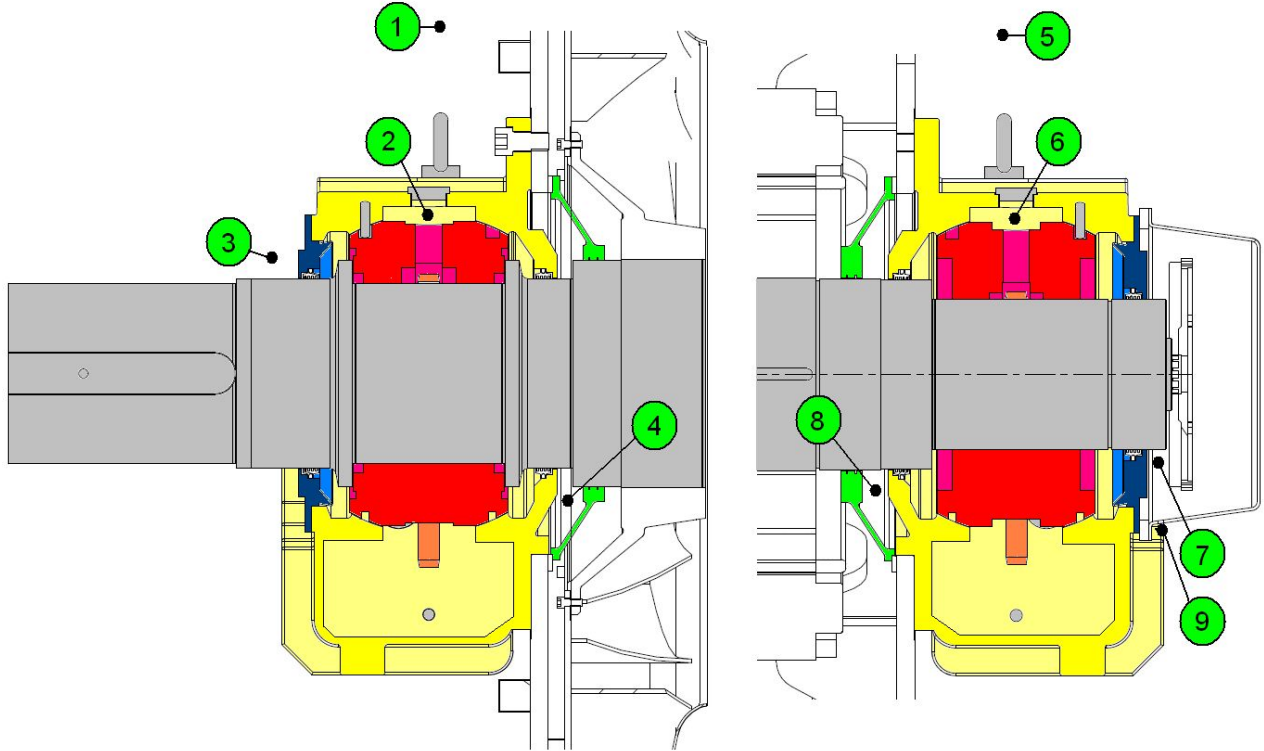
1. قم بتوصيل أدوات / خطوط القياس بمولد التيار المتردد في وضع التوقف التام.

2. قم بالقياس فقط مع تشغيل المولد.

3. لا تحاول أبداً تصحيح الضغط المنخفض في المحمل عن طريق تركيب فتحة تهوية، لأن هذا من شأنه زيادة تضخيم التسرب. افحص ضغط الهواء بالقرب من مخرج العمود الموجود على المحمل. هذا الجانب مهم بشكل خاص إذا تم تركيب المحمل على المحرك الرئيسي باستخدام شفة من أداة التوصيل، أو إذا تم تركيب العمود داخل غطاء أو أي بناء آخر يمكن أن يتسبب جنباً إلى جنب مع العمود في تدفق هواء طرد مركزي.

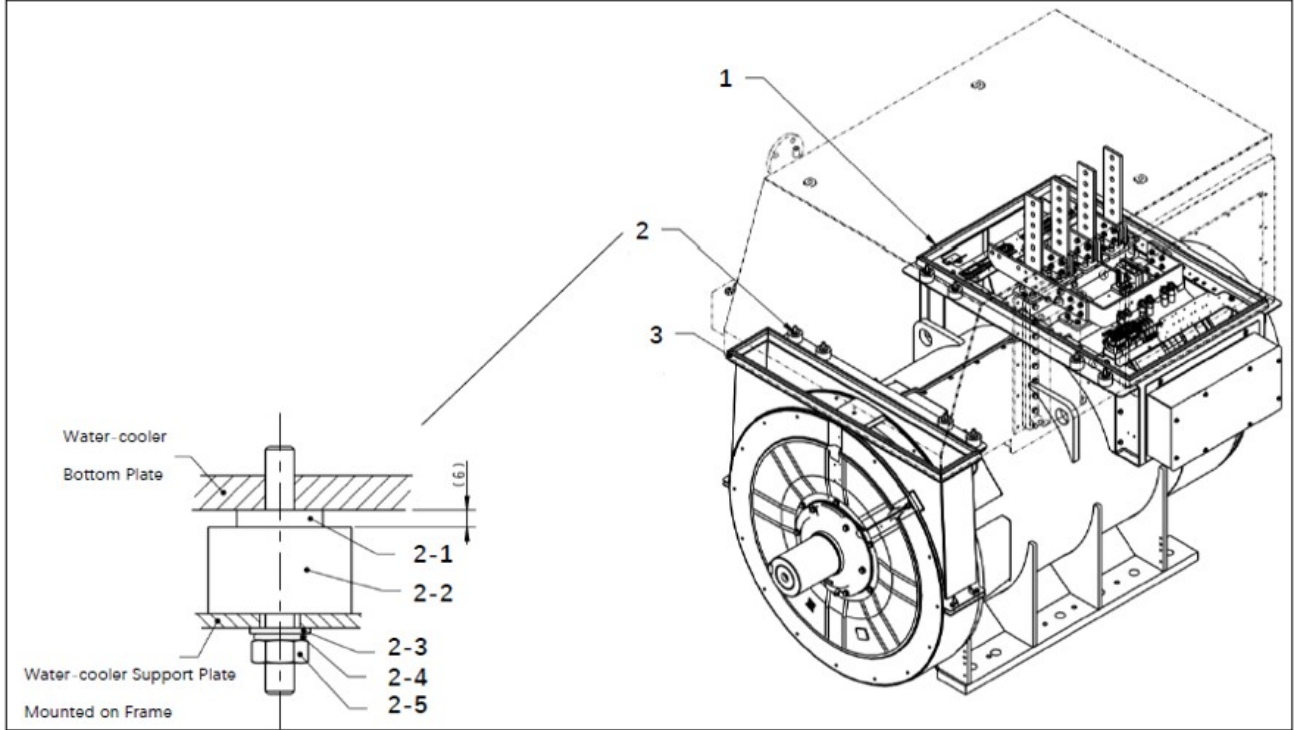
4. إذا تم العثور على ضغط منخفض جداً أو الاشتباه به، فيجب قياس ضغط الهواء بالقرب من النقطة التي يغادر فيها العمود غلاف المحمل.

5. للتأكد من أن الضغط المنخفض خارج المحمل قد يكون سبب التسرب، يجب أيضًا قياس الضغط خارج المحمل (الموضعان 1 و 3 على DE والموضع 5 و 7 و 9 في تجربة الاقتراب من الموت، في المحمل (الموضع 2 على DE والموضع 6 في تجربة الاقتراب من الموت) وفي المنطقة الواقعة بين لوحة المحمل ومانع تسريب المولد (الموضع 4 DE والموضع 8 NDE). أثناء القياس (الموضع 4 DE والموضع 8 NDE)، يجب إدخال الأنبوب بأعمق ما يمكن وإغلاق القنوات مؤقتًا، انظر الشكل: التحقق من ضغط الهواء داخل وخارج محمل الجلبة.
6. لتحليل الموقف، قارن المواقع 1-4 على DE مع بعضها والمواقع NDE 5-9 مع بعضها. يجب قياس القياسات خارج المحمل خالية من الأعطال أو الاضطرابات في المنطقة المجاورة لمولد التيار المتردد. يمكن أن تحدث المواقع التالية:
7. إذا تساوت جميع الضغوط، فلن يكون سبب التسرب هو اختلافات الضغط.
8. إذا كان الضغط في المحمل أعلى من الضغط الخارجي، فهناك ضغط زائد في المحمل.
9. إذا كان الضغط خارج المحمل أقل من الضغط في نقاط أخرى، فهناك ضغط منخفض بالقرب من المحمل.
10. إذا كانت جميع الضغوط مختلفة، فقد يكون هناك ضغط زائد في المحمل وضغط منخفض خارج المحمل.



الشكل 13. فحص ضغط الهواء داخل وخارج محمل الجلبة (1 - غطاء محمل الجلبة)

11.1 مخطط مبرد المياه وقائمة القطع

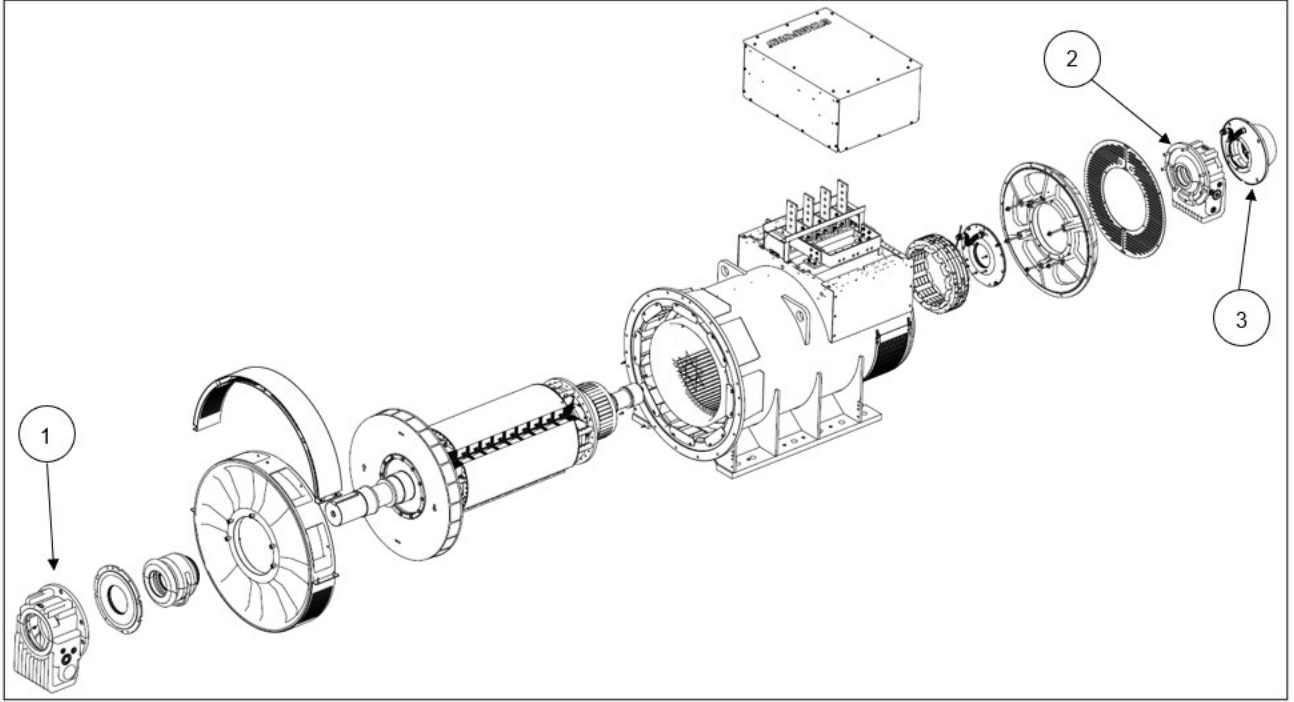


الشكل 14. مخطط قطع مبرد المياه

الجدول 8. قائمة القطع وإعداد عزم الدوران

عزم (نيوتن متر)	الكمية	المكون	رقم معرف القطعة	مرجع
-	1	مانع تسرب الحشية - NDE	A066C518	1
50 نيوتن متر	8	فلكة مسطحة سميكة 6 مم	A073E205	21
50 نيوتن متر	8	حامل ضد الاهتزاز	A065X995	22
50 نيوتن متر	8	غاسلة مسطحة من M10	029-61109	23
50 نيوتن متر	8	فلكة نابضية من M10	028-31409	24
50 نيوتن متر	8	صامولة قفل M10	027-41109	25
-	1	مانع تسرب الحشية - DE	A066C517	3

11.2 مخطط قطع غيار S7L1M

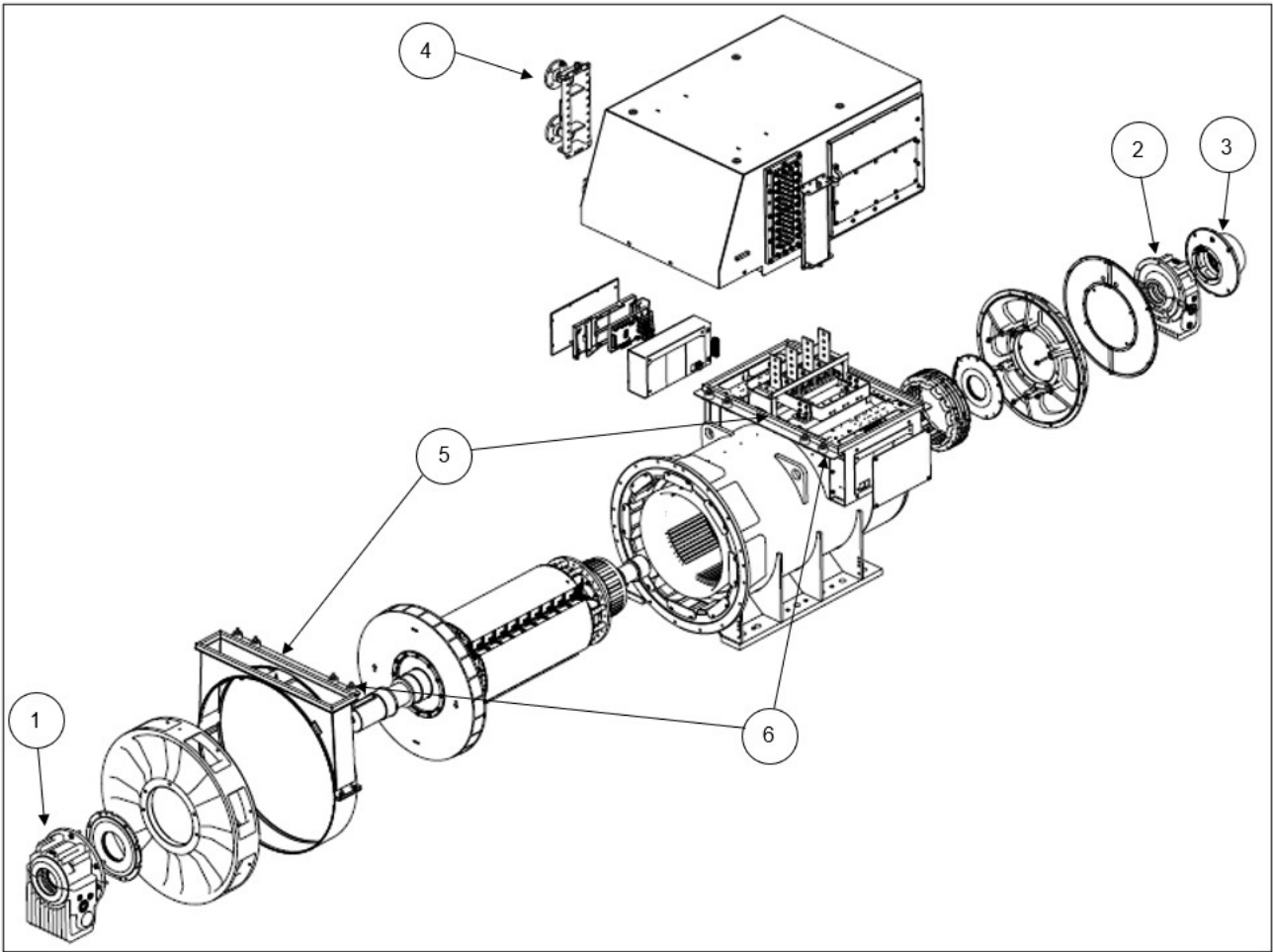


الشكل 15. مخطط جزء S7L1M

الجدول 9. قائمة أجزاء S7L1M

الكمية	الوصف	رقم الجزء	اسم التجميع	رقم التجميع
1	المحامل	A067T658	محمل كم طرف التحريك	1
1	أختام المتاهة	A067T867		
1	حلقات الزيت	A067T907		
1	زجاج رؤية الزيت العلوي G1 1/2	A072J787		
1	زجاج الرؤية بالزيت SK 33-1/2 لتزأ	A072J786		
1	سدادات التصريف	A067T912		
1	أصداف المحمل	A067T920		
1	أختام المتاهة	A067T927		
1	حلقات الزيت	A067T942		
1	زجاج رؤية الزيت العلوي G1	A072J784		
1	زجاج الرؤية بالزيت 1/4	A072J788		
1	سدادات التصريف	A067T912	مولد المغناطيس الدائم (PMG)	3
1	مجموعة مولد المغناطيس الدائم	A065K692		

11.3 مخطط أجزاء S7L1W



الشكل 16. مخطط أجزاء S7L1W

الجدول 10. قائمة أجزاء S7L1W

الكمية	الوصف	رقم الجزء	اسم التجميع	رقم التجميع
1	المحامل	A067T658	محمل كم طرف التحريك	1
1	أختام المتاهة	A067T867		
1	حلقات الزيت	A067T907		
1	زجاج رؤية الزيت العلوي G1 1/2	A072J787		
1	زجاج الرؤية بالزيت G1 لتزأ SK 33-1/2	A072J786		
1	سدادات التصريف	A067T912		
1	أصداف المحمل	A067T920	محمل كم طرف اللاتحريك	2
1	أختام المتاهة	A067T927		
1	حلقات الزيت	A067T942		
1	زجاج رؤية الزيت العلوي G1	A072J784		
1	زجاج الرؤية بالزيت G1 1/4	A072J788		
1	سدادات التصريف	A067T912		
1	مجموعة مولد المغناطيس الدائم	A065K692	مولد المغناطيس الدائم (PMG)	3
1	وحدة مبادل حراري لمدخل / مخرج الماء LHS	A065R295	مبادل حراري	4
1	وحدة مبادل حراري لمدخل / مخرج الماء LHS	A065X996		
1	وحدة مبادل حراري لمدخل / مخرج الماء LHS	A065X999		
1	وحدة مبادل حراري لمدخل / مخرج الماء LHS	A065Y000		
8	تركيبات مضادة للاهتزاز	A065X995	تركيبات مضادة للاهتزاز	5
1	الخاتم	A066C516	الأختام بين المبادل الحراري والمولد	6
1	الخاتم	A066C518		
1	جهاز استشعار تسرب المياه ABAU GL -	A067U041	جهاز استشعار المياه	لا يوجد رقم

11.4 مراجع

للحصول على معلومات إضافية، يرجى الرجوع إلى:

1. الدليل (الأدلة) الأصلي الذي تم توفيره مع المولد.
2. الملحقات الموجودة في الدليل (الكتيبات) الأصلية التي تم توفيرها مع المولد.
3. الرسومات الفنية والمخططات التي تم توفيرها مع المولد.

-

4. إذا كان المولد مزوّدًا بمحامل TMRENK؛ يرجى الاتصال بـ TMRENK مباشرةً للحصول على المعلومات والدعم المتعلق بمكونات
./RENK™: <https://www.renk-group.com>
إذا كنت بحاجة إلى أي معلومات أو دعم آخر، فيرجى الاتصال بفريق دعم عملاء STAMFORD®.

هذه الصفحة فارغة عمدًا.

STAMFORD | AvK™
POWERING TOMORROW, TOGETHER