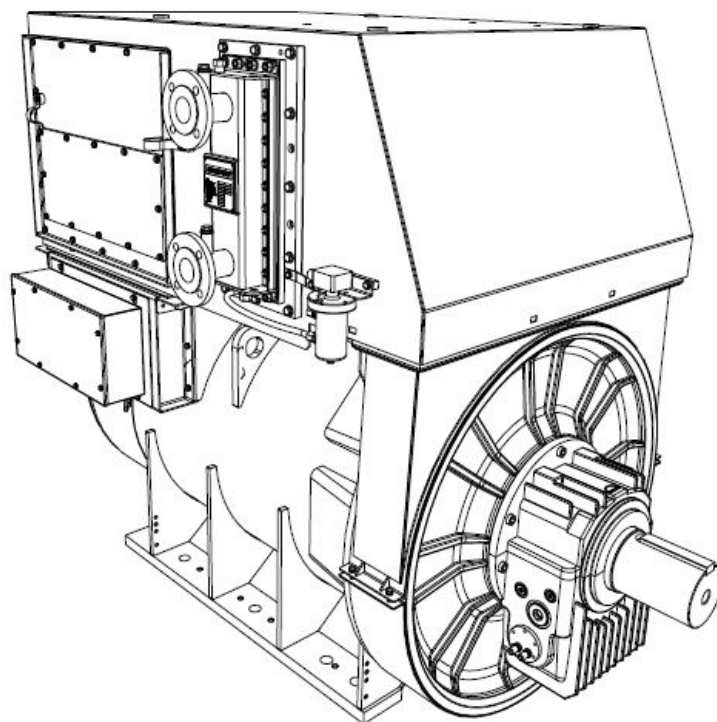


水冷式滑动轴承交流发电机 用户手册补遗



目录

| | |
|-------------------|----|
| 1. 前言 | 1 |
| 2. 安全预防措施 | 3 |
| 3. 简介 | 7 |
| 4. 起吊、存放和运输 | 9 |
| 5. 安装和校准 | 13 |
| 6. 机械和电气连接 | 17 |
| 7. 调试和启动 | 19 |
| 8. 操作 | 21 |
| 9. 维修和维护 | 23 |
| 10. 故障查找 | 29 |
| 11. 附录 | 35 |

本页特意留为空白。

1 前言

1.1 概述

本手册是所提供项目的一部分，是关于交流发电机预期用途的重要技术指南。它是用户以及经理在预防人身伤害和交流发电机损坏方面的重要信息来源。必须始终遵循一般安全法规、使用地的特定法规和本文中说明的注意事项。

表 1. 公司地址

| 公司和欧洲授权代表地址 | |
|-------------------------------------------------------------------------------------------------------------|----------------------------------------------------------------------------------------------|
| Cummins Generator Technologies Fountain Court Lynch Wood Peterborough PE2 6FZ United Kingdom | Cummins Generator Technologies Bvd. Decebal 116A Craiova, Dolj 200746 Romania |

1.2 法律

本交流发电机是 Cummins Generator Technologies LTD（在本手册中也称为“CGT”、“制造商”，或由品牌名称“STAMFORD®”或“AvK®”指代）的知识产权。

STAMFORD®、AvK®、STAMFORD VITA™、MX321™ 和 MX322™ 是 Cummins Generator Technologies LTD 的注册商标。对交流发电机的所有权利、机器原理、相关图纸等归属于 Cummins Generator Technologies LTD 并受版权法保护。仅在事先获得书面批准的情况下才允许复制。Copyright Cummins Generator Technologies. All Rights reserved. Cummins 和 Cummins 徽标是 Cummins Inc. 的注册商标。

1.3 手册

本补遗手册包含可选组件的安装、维修和维护方面的补充指导和说明。

在安装、操作交流发电机或可选组件或对其执行维护活动之前，请阅读本手册和交流发电机随附的原始手册。请确保操作该设备的所有人员都可以查阅这些手册及设备随附的所有其他文档。使用不当、不遵守说明操作和使用未经批准的部件可能导致产品保修无效或潜在事故。

本补遗手册是交流发电机的重要组成部分。请确保所有用户在交流发电机的整个生命周期内都可以查阅本补遗手册和原始手册。

这些手册旨在供技术娴熟的电气和机械技师及工程师使用，他们之前在使用这种类型的发电设备上已经具备一定的知识和经验。如有疑问，请寻求专家建议或与您当地的 Cummins Generator Technologies (CGT) 子公司联系。

通知

本手册中的信息在出版时是正确的。由于我们秉承不断改进的政策，这些信息可能会更新换代。请访问 www.stamford-avk.com 获取最新文档。

1.4 手册语言

本产品的手册提供下面所示的语言版本，这些版本可在 STAMFORD® AvK® 网站上找到：www.stamford-avk.com。

表 2. 手册语言

| 语言、手册类型和文档部件号 | | |
|---------------|------|----------|
| 阿拉伯语 (ar-sa) | 补遗手册 | A072Y751 |
| 德语 (de-de) | 补遗手册 | A072Y715 |
| 英语 (en-us) | 补遗手册 | A072V518 |
| 西班牙语 (es-es) | 补遗手册 | A072Y694 |
| 法语 (fr-fr) | 补遗手册 | A072Y711 |
| 意大利语 (it-it) | 补遗手册 | A072Y716 |
| 日语 (ja-jp) | 补遗手册 | A072Y753 |
| 波兰语 (pl-pl) | 补遗手册 | A072Y750 |
| 葡萄牙语 (pt-pt) | 补遗手册 | A072Y717 |
| 俄语 (ru-ru) | 补遗手册 | A072Y747 |
| 瑞典语 (sv-se) | 补遗手册 | A072Y743 |
| 中文 (zh-cn) | 补遗手册 | A072Y746 |


2 安全预防措施

2.1 本手册中使用的安全信息和通知

本手册中使用危险、警告和小心面板来说明危险的来源、结果以及如何避免伤害。通知面板强调重要或关键说明。

| |
|---------------------------------------------------------------------------------------------|
|  危险 |
| 危险表示如果不避免将会导致死亡或严重人身伤害的危险情形。 |

| |
|---------------------------------------------------------------------------------------------|
|  警告 |
| 警告表示如果不避免可能会导致死亡或严重人身伤害的危险情形。 |

| |
|---------------------------------------------------------------------------------------------|
|  小心 |
| 小心表示如果不避免可能会导致轻微或中度人身伤害的危险情形。 |

| |
|----------------------------------------|
| 通知 |
| 通知是指可能导致产品损坏的一种方法或操作，或为了引起对附加信息或解释的注意。 |

2.2 一般指南

| |
|-----------------------------------------------|
| 通知 |
| 这些安全预防措施旨在提供一般指南，并对您自己的安全程序以及所有当地适用法律和标准进行补充。 |

| |
|-----------------------------------------|
| 通知 |
| 请确保所有人员均充分了解发生事故、事件或紧急情况时应遵循的地点特定规则和程序。 |

2.3 人员培训和技能要求

负责执行和监督操作、安装、维修和维护程序的人员必须具备丰富的经验和相应的资质，并且接受过适当培训、经过适当评估并记录在案。这些人员必须始终了解这些程序，熟悉相应设备，知晓任何相关的危险和/或风险，并且清楚特定于现场的所有要求以及当地适用的所有规则和法规。

2.4 风险评估

CGT 已经对本产品进行了风险评估，但还必须由安装商/运营商/维修/维护公司进行一次单独的风险评估以确定与现场和人员有关的所有风险。所有受影响用户都必须针对已识别风险接受培训。只有针对这些风险接受过相应培训的人员才能在操作过程中连接到发电站/发电机组；请参阅 [节 2.2 在第 xx 页 3](#) 和 [节 2.3 在第 xx 页 3](#)

2.5 个人防护装备 (PPE)

安装、操作、维修、维护、使用发电站或发电机组或在其内部作业的所有人员必须接受个人防护装备方面的培训并穿戴安装商/运营商/维修/维护公司风险评估所规定的适当个人防护装备，请参阅 [节 2.4 在第 xx 页 3](#)。

为安装、操作、维修/维护、使用发电站或发电机组或在其内部作业推荐的最低个人防护装备包括：

护目用具、面部防护装备、护耳用具、头部防护装备、保护小臂和腿部的工装裤、安全鞋或安全靴以及手套。



图 1. 推荐的最低个人防护装备 (PPE)

2.6 工具和设备

对交流发电机进行安装、操作、维修和或维护的所有人员必须在所用工具/设备/机器的安全使用/操作方面接受过培训，请参阅 [节 2.3 在第 xx 页 3](#)。

人员用于安装/操作/维修/维护交流发电机的所有手动工具和电动工具（无论是电池供电还是市电供电）以及大型设备（包括但不限于工厂设备/机器（例如叉车）、起重设备（例如起重机/起吊装置和千斤顶）及其附件（例如链条、提升带、吊钩和卸扣）必须：

- 包含在安装商/运营商/维修/维护公司执行的风险评估中，请参阅 [节 2.4 在第 xx 页 3](#)。
- 适用于任务和预期用途，如果风险评估要求的话，必须进行电气绝缘以承受交流发电机输出电压，请参阅交流发电机额定值标牌信息。
- 处于可用状况以便安全使用。

2.7 安全信息标志

设备上配有安全信息标志以指示危险并强调说明。操作设备之前，请熟悉这些标志及其含义。为避免人身伤害，始终要采取必要的防护措施。示例标志如下所示，根据交流发电机的技术规格，这些标志可能有所不同。



图 2. 示例警告标志

2.8 交流发电机安全注意事项

这是原始手册的补遗。

有关交流发电机的具体安全信息和注意事项，请参阅原始手册中的安全注意事项章节。

2.9 危险、警告和注意通知

危险

测试旋转的机械部件

旋转的机械部件可能会压碎、断裂和绊倒他人，从而造成严重伤害或死亡。

为防止人身伤害，在卸下防护罩以在正常运转/旋转的机械部件之上或附近进行测试之前：

- 评估风险，仅在必要时在取下防护罩的旋转机械部件之上或附近进行测试。
- 只有经过培训的有资格人员才能在取下防护罩的旋转机械部件之上或附近进行测试。
- 请勿独自在取下防护罩的旋转机械部件之上或附近进行测试；必须有另一位合格人员在场，该人员必须经过培训，可以在紧急情况下隔离能源并采取措施。
- 放置警告标志，并防止未经授权人员进入。
- 采取适当预防措施以防接触取下防护罩的旋转机械部件，包括穿戴个人防护装备和设置屏障。

危险

脱落机械部件

脱落机械部件可引起碰撞、压碎、断裂或绊倒他人，从而造成严重伤害或死亡。为防止受伤，在起吊之前：

- 请检查起吊设备的容量、状况和附件（吊车、起吊装置和千斤顶，包括用于锚固、固定或支撑设备的附件）。
- 请检查配件的容量、状况和附件（用于将载物连接至起吊设备的挂钩、吊索、钩链和环首螺丝）。
- 请检查载物上的起吊固定装置的容量、状况和附件。
- 请检查载物的质量、完整性和稳定性（例如重心不平衡或偏移）。
- 如果可用，请安装驱动端和非驱动端运输配件，以防损坏轴承并防止移动。
- 在起吊时，使交流发电机保持水平。
- 请勿使用交流发电机上安装的起吊点来吊起整个发电机组。
- 请勿使用冷却器上安装的起吊点来吊起交流发电机或整个发电机组。
- 请勿除去任一起吊点上所附的起吊标签。

警告

将交流发电机耦合到原动机

发电机组耦合时机械部件移动可能会压碎、断裂或绊倒他人，从而造成严重伤害。为防止受伤：

- 在将交流发电机耦合到原动机时，人员必须使肢体和身体部位远离配合面。
- 在安装大型组件时，例如将冷却系统和燃油箱安装到交流发电机/发电机组上，人员必须使肢体和身体部位远离配合面。

 警告

接触弹出的碎片和颗粒

弹出的碎片和颗粒可能导致撞击、断裂或刺穿，从而造成严重人身伤害或死亡。在交流发电机出气口、进气口和开放轴端（通常也称为驱动端（DE））周围的区域内，在所有方向（水平和垂直）都有可能接触机械驱动下释放的碎片和颗粒。

为防止受伤，请在交流发电机运行时遵循以下要点：

- 交流发电机运行时，远离进气口和出气口。
- 请勿将操作员控制器放在进气口或出气口附近。
- 请勿在额定值标牌参数范围之外运行交流发电机，以免造成过热。
- 请勿超负荷运行交流发电机。
- 请勿使交流发电机在过度振动的条件下运行。
- 请勿在指定参数范围外同步并联交流发电机。

 警告

接触交流发电机释放的颗粒和烟气。

颗粒和烟气可能会从安装通风口的位置向所有方向（水平和垂直）释放。为避免受伤：

- 交流发电机运行时，避开所有通风口、进气口和出气口周围的区域。

 警告

接触交流发电机接线盒释放的颗粒和烟气。

颗粒和烟气可能会从安装通风口的位置向所有方向（水平和垂直）释放。为避免受伤：


- 根据交流发电机配置，减压瓣门可能位于不同位置、方位和方向，具体取决于机器设计。
- 确定减压瓣门的位置并在交流发电机运行期间避开它们，这一点非常重要。

 警告

热表面和火灾

接触热表面可能会导致烫伤，从而造成严重人身伤害和死亡。易燃物品与热表面接触存在火灾风险。为防止受伤/火灾：

- 请勿接触较热的表面。
- 始终穿戴适当的个人防护装备，请参阅“安全预防措施”章节。
- 确保没有易燃材料（例如包装）或可燃物质与防冷凝加热器（如果安装）接触或存放在防冷凝加热器附近。
- 确保没有易燃材料或可燃物质与交流发电机或原动机接触或存放在交流发电机或原动机附近，包括冷却、通风和排气系统（如果适用）。

 小心

有害物质

接触有害物质（例如机油、润滑脂、润滑剂、燃油、粘合剂、干燥剂、蓄电池酸液、清洁剂、溶剂或腐蚀性物质、油漆、聚酯树脂和/或塑料残留物）可能会通过接触/吸入而导致轻度或中度人身伤害。长时间/反复接触可能导致更严重的医疗状况。为防止受伤：

- 始终阅读并遵循产品制造商提供的信息，相应地使用、处理和存放物质。
- 按照产品制造商信息和“安全预防措施”章节中的说明，始终穿戴适当的个人防护装备。

3 简介

3.1 简介信息

这是原始手册的补遗。

通知

在安装、维修或操作交流发电机之前以及在将水冷却器安装到交流发电机上之前，请参阅并遵循原始的交流发电机用户手册、安装手册和维修手册。

3.2 S7 低压 IP 保护

在订购配有水冷却器或滑动轴承的产品时，S7 低压交流发电机的进入防护等级为 IP44 或 IP54，具体取决于技术规格和应用情形。为了维持该保护等级，请勿拆除交流发电机主体上的检修口盖板，如下图所示。如果出于维护目的需要拆除盖板，请确保在操作交流发电机之前装回盖板。

请勿改装交流发电机的外部主体（例如钻孔以安装其他组件或控制系统），因为这可能会影响所提供的保护级别和/或交流发电机保修。

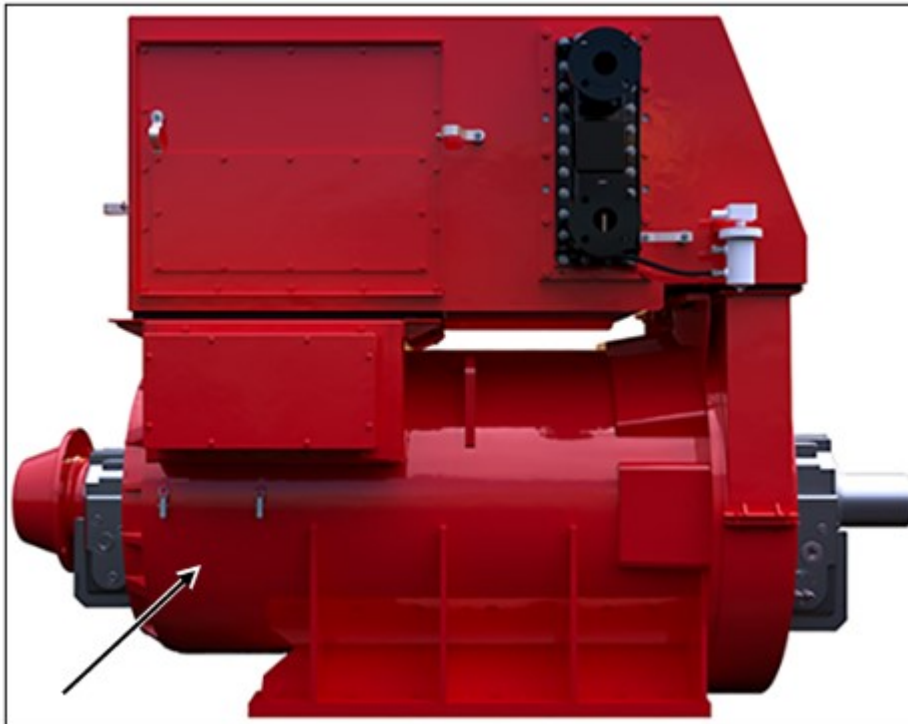


图 3. 左侧

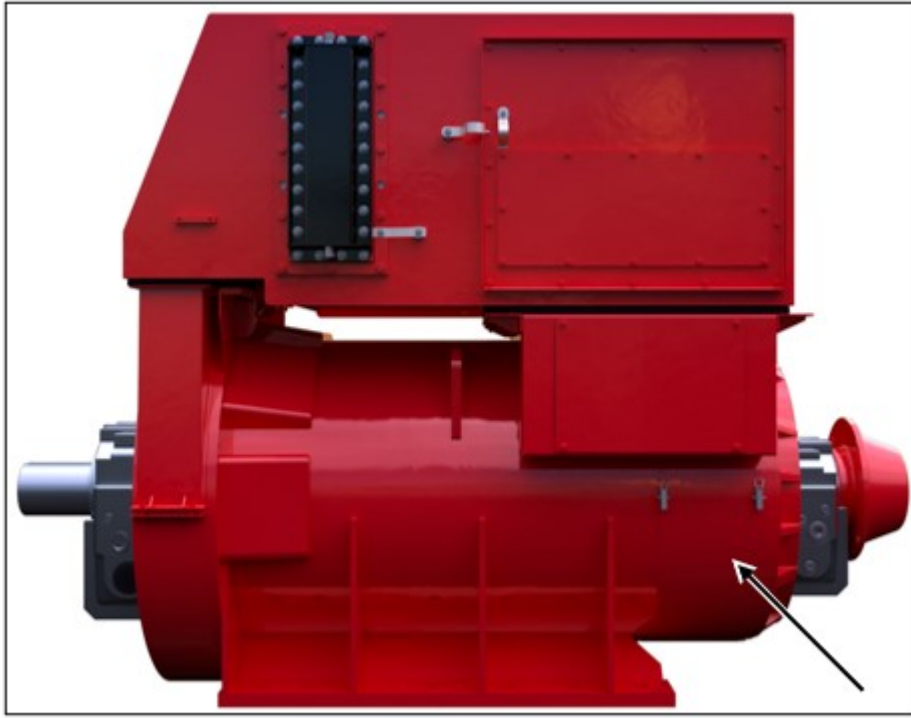


图 4. 右侧



图 5. 非驱动端

4 起吊、存放和运输

4.1 一般运输指南

| ⚠ 危险 |
|--------------------------------------------------------------------------------------------------------------------------------------------------------------------------------------------------------------------------------------------------------------------------------------------------------------------------------------------------------------------------------------------------------------------------------------------------------------------------------------------------|
| <p>脱落机械部件</p> <p>脱落机械部件可引起碰撞、压碎、断裂或绊倒他人，从而造成严重伤害或死亡。为防止受伤，在起吊之前：</p> <ul style="list-style-type: none">• 请检查起吊设备的容量、状况和附件（吊车、起吊装置和千斤顶，包括用于锚固、固定或支撑设备的附件）。• 请检查配件的容量、状况和附件（用于将载物连接至起吊设备的挂钩、吊索、钩链和环首螺丝）。• 请检查载物上的起吊固定装置的容量、状况和附件。• 请检查载物的质量、完整性和稳定性（例如重心不平衡或偏移）。• 如果可用，请安装驱动端和非驱动端运输配件，以防损坏轴承并防止移动。• 在起吊时，使交流发电机保持水平。• 请勿使用交流发电机上安装的起吊点来吊起整个发电机组。• 请勿使用冷却器上安装的起吊点来吊起交流发电机或整个发电机组。• 请勿除去任一起吊点上所附的起吊标签。 |

交流发电机的形状、尺寸和重量可能差异很大，重心也可能不同，并且可能需要提升、装载、捆扎/固定和卸载，具体取决于交流发电机的型号和规格。在装载车辆、运输负载和卸载车辆时，请确保遵循以下几点：

- 始终遵守与运输操作有关的所有当地适用规则和法规。
- 在适用时，遵守目的地国家/地区以及运输途经的任何国家/地区与运输操作有关的所有当地适用规则和法规。
- 始终遵循行业最佳实践指南。
- 在将交流发电机捆扎/固定到车辆时，确保使用足够数量且配置适当的约束装置。
- 确保不将捆扎/固定约束装置放在可能会被约束装置损坏的敏感组件上，或者置于敏感组件上方。
- 确保在放置捆扎/固定约束装置时不会损坏油漆或信息/警告标签。如果必须在这些位置放置约束装置，则对这些区域进行适当保护。
- 在运输或存放之前，必须用防腐蚀产品处理暴露或机加工表面。
- 如果需要，请咨询运输专业人员以寻求建议。
- 如果需要，交流发电机应安装在运输支架上。

有关特定产品信息，请参阅交流发电机随附的总布置图、起吊标签和运输信息。

4.2 运输配有滑动轴承的交流发电机

滑动轴承在交流发电机试运转后排净润滑油；因此它们在交付时先用机油浸润。所有机油进口和出口以及机油管道均密封。这种方法提供了充分的防腐保护。在操作交流发电机之前，必须在调试期间为滑动轴承加注机油。滑动轴承在运输过程中必须始终用机油浸润而不加注机油。

4.3 空气-水冷却器一般信息

空气-水冷却器已经排净，冷却器上的进口和出口用保护盖密封。

4.4 防腐

4.4.1 滑动轴承

通知

如果将运输锁重新拧紧到更高扭矩，轴承将被损坏。如有疑问，请与制造商联系。

请参阅滑动轴承供应商提供的手册。该手册会以打印件形式随交流发电机一起提供。如果一时找不到该手册，请通过 <https://www.stamford-avk.com/service> 联系维修团队，他们可以将手册提供给您。

为防止滑动轴承腐蚀，请采取以下措施：

- 滑动轴承上的配件已在工厂密封并涂有密封漆。
 1. 如果滑动轴承已经加注机油（例如在装置上进行试运转后），应排净此机油。
 2. 用压缩空气工具通过加注孔向轴承内喷入 Tectyl 511 或等效材料。在两年内每六个月重复一次此防腐处理。为此，建议打开轴承的包装。
 3. 检查合成油与轴承材料、防腐材料和加注油的相容性。
 4. 取下油环视镜，清除机油并打开排油口（请参见图 2 和 3）。
 5. 用压缩空气向开孔内喷入防腐剂。
 6. 润滑剂必须完全覆盖轴承的部件以避免在存放期间发生腐蚀。
 7. 密封视镜和排油口。
 8. 对第二个轴承重复此步骤。
 9. 防腐处理后，仔细重新密封包装以避免因外部影响而发生腐蚀。

采用滑动轴承的交流发电机配有运输锁以保护轴承不会在运输和存放期间损坏。

定期检查运输锁的螺栓是否紧固。

4.5 配有空气-水冷却器的交流发电机

每年检查一次防腐措施的有效性。或者在特别不利的环境条件下更频繁地进行检查。必要时更新防腐措施。

1. 排净现有的冷却水。
2. 清洁冷却水管并用洁净水冲洗。
3. 用预先干燥的热空气干燥冷却器。

4.6 连接和开口

清洁冷却器和管道并用干燥的热空气进行干燥。所有开口（例如电缆开口和接线盒开口）都应进行遮盖以防异物进入。密封尚未通过其将电缆连接到接线盒的开口或尚未连接到管道的法兰。

4.7 取消防腐

通知

切勿使用砂纸清除防腐涂层。

在对采取防腐措施的发电机进行操作之前，去除为存放所采取和记录的措施并建立调试所必需的状态

- 清除交流发电机中可能存在的干燥剂。
- 使用清洗溶剂或类似的油基溶剂去除防腐涂层。
- 在操作交流发动机前确保已向其中加入了适量的所有必要液体（例如机油、润滑脂、水）。

4.7.1 滑动轴承

滑动轴承的操作说明中说明了滑动轴承防腐措施的去除方法和进一步措施。

在长期存放后，检查轴承是否腐蚀损坏。

1. 从外部清洁轴承外壳。灰尘和脏物会阻碍热量从轴承内向外散发。
2. 清除轴承壳体中可能存在的干燥剂。
3. 按以下方式重新拧紧接头螺钉和法兰螺钉。

有关扭矩设置，请参阅滑动轴承制造商提供的技术文档，或与制造商联系并提供机器编号。

1. 检查视镜是否正确固定。
2. 通过视镜检查轴承顶部是否有油环。这应该用手拧紧（12-16 Nm）
3. 将所有塞子拧紧到所需的拧紧扭矩。

4.7.2 冷却器

遵循冷却器制造商提供的操作和维护说明。

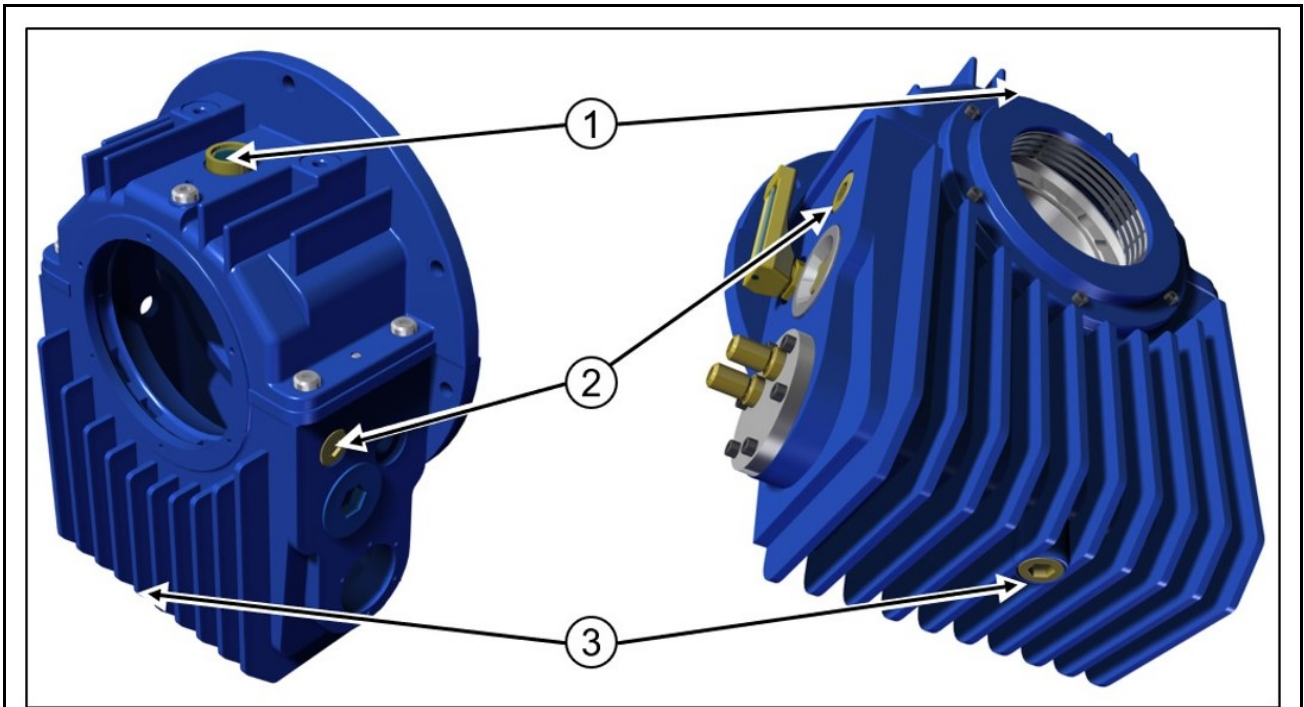
该手册会以打印件形式随交流发电机一起提供。如果一时找不到该手册，请通过 <https://www.stamford-avk.com/service> 联系维修团队，他们可以将原始手册的数字副本提供给您。

4.7.3 空气-水冷却器

按照冷却器制造商提供的操作和维护说明加注和操作水回路。您可在制造商提供的冷却器手册中找到这些说明。

4.8 排油点

表 3. 驱动端 (DE) 和非驱动端 (NDE) 排油点



| 否 | 说明 |
|---|------|
| 1 | 油环视镜 |
| 2 | 机油视镜 |
| 3 | 排油口 |

5 安装和校准

5.1 使用滑动轴承的交流发电机

驱动端轴承始终是固定的。向滑动轴承中填充机油。为此，请参阅滑动轴承手册以了解机油的粘度。如果手册中未说明此信息，请联系滑动轴承制造商或通过 <https://www.stamford-avk.com/service> 联系 Cummins Generator Technologies 维修团队。

5.2 配有水冷却器的交流发电机

通知

在将水冷却器安装到交流发电机上之前：

- 阅读并遵循交流发电机手册以及本补遗手册中的安全章节要求。
- 有关更多信息，请参阅附录中的部件图和部件列表/扭矩设置表。

⚠ 危险

脱落机械部件

脱落机械部件可引起碰撞、压碎、断裂或绊倒他人，从而造成严重伤害或死亡。为防止受伤，在起吊之前：

- 请检查起吊设备的容量、状况和附件（吊车、起吊装置和千斤顶，包括用于锚固、固定或支撑设备的附件）。
- 请检查配件的容量、状况和附件（用于将载物连接至起吊设备的挂钩、吊索、钩链和环首螺丝）。
- 请检查载物上的起吊固定装置的容量、状况和附件。
- 请检查载物的质量、完整性和稳定性（例如重心不平衡或偏移）。
- 如果可用，请安装驱动端和非驱动端运输配件，以防损坏轴承并防止移动。
- 在起吊时，使交流发电机保持水平。
- 请勿使用交流发电机上安装的起吊点来吊起整个发电机组。
- 请勿使用冷却器上安装的起吊点来吊起交流发电机或整个发电机组。
- 请勿除去任一起吊点上所附的起吊标签。

⚠ 警告

将交流发电机耦合到原动机

发电机组耦合时机械部件移动可能会压碎、断裂或绊倒他人，从而造成严重伤害。为防止受伤：

- 在将交流发电机耦合到原动机时，人员必须使肢体和身体部位远离配合面。
- 在安装大型组件时，例如将冷却系统和燃油箱安装到交流发电机/发电机组上，人员必须使肢体和身体部位远离配合面。

安装水冷却器所需的工具和设备包括：

1. 起重机/起吊装置和适当的起吊附件，例如支架、卸扣、吊索或起吊链条等。
2. 13 毫米及 17 毫米套筒扳手和活动扳手。
3. 扭矩扳手（50 牛米）。
4. 风险评估要求的防护装备，请参阅“安全注意事项”章节 2.4 和 2.5。

将水冷却器安装到交流发电机上。

1. 将防振支架安装到水冷却器上：

- 使用适当的起重机吊起水冷却器。
- 在 8 个防振支架中的每个防振支架的顶部加上 1 个 6 毫米厚平垫圈（见下图）。



图 6. 将平垫圈安装到防振支架的顶部

- 将防振支架连同 6 毫米垫圈拧入水冷却器底面的螺纹孔中（见下图）。垫圈必须安装在防振支架和水冷却器之间。
- 切勿在无支撑的负载下面作业，如果必须进入冷却器下面的区域，请用适当支架支撑冷却器。



图 7. 将 8 个防振支架连同 6 毫米垫圈安装到水冷却器的下面。

2. 将垫片安装到水冷却器上：

- 撕下每个垫片的自粘带上的薄膜。
- 将自粘垫片安装到水冷却器下面的相应通道中（见下图）。每个水冷却器均需要 1 个大垫片和 1 个小垫片。
- 切勿在无支撑的负载下面作业，如果必须进入冷却器下面的区域，请用适当支架支撑冷却器。

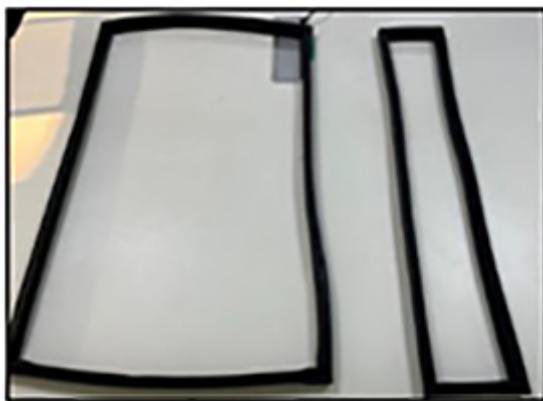


图 8. 垫片组



图 9. 安装后的垫片

3. 将水冷却器安装到交流发电机上:

- 使用起重机/起吊装置，将水冷却器置于交流发电机上方，使防振支架螺柱与交流发电机上安装的水冷却器支撑板上孔对齐。
- 将水冷却器降低到正确位置。



图 10. 将水冷却器降低到正确位置

使用 8 个弹簧垫圈、8 个平垫圈和 8 个 M10 螺母，将水冷却器固定到交流发电机上。

-
- 将 M10 螺母紧固到 50 牛米的扭矩。
4. 在水冷却器和交流发电机之间安装地线：
使用水冷却器后面板左下角的 M8 螺栓将地线固定在水冷却器和交流发电机之间（扭矩 28 牛米）。



图 11. 地线

现在，将水冷却器安装到交流发电机的过程已完成。

将水冷却器连接到冷却系统，并检查是否泄漏以及运行是否正常。

6 机械和电气连接

6.1 概述

不要钻制额外的孔和螺纹。交流发电机会被损坏。

安装和校准后进行机械和电气连接。机械连接包括空气导管，水管道和/或供油系统的连接。

电气连接包括电力电缆和附加电缆、接地线和外部风扇电机（可选）的连接。

6.2 机械连接

6.2.1 向交流发电机上连接冷却器

配备热交换器进行冷却的交流发电机在热交换器上具有一个冷却空气密封。

如果热交换器或冷却系统的部件单独提供，则必须在现场按以下方式进行安装：

1. 使用适当的起吊设备仅通过吊孔吊起冷却器或各个部件。
2. 确保所有连接组件均无灰尘和脏物。
3. 有关正确安装位置，请参见附录中的外形图。
4. 在规定的点处吊起冷却器部件并用提供的硬件紧固。
5. 确保正确安装所有密封。

6.2.2 连接外部风扇电机（如果已安装）

外部风扇电机通常是异步三相电机。风扇电机的接线盒位于电机外壳上。外部风扇电机上的铭牌指示使用电压和频率。风扇的旋转方向用箭头标记。

通知

在交流发电机未进行存放的情况下，轴承中第一次加注的润滑剂足够用到第一次重新润滑间隔。如果风扇电机的旋转方向不正确，则必须更改其相序。

6.2.3 将冷却水连接到热交换器

6.2.3.1 空气-水冷却器

配备空气-水热交换器的交流发电机具有连接法兰。连接法兰并使用适当的密封件密封接头。有关连接法兰尺寸，请参见附录中的外形图。

- 在启动交流发电机之前确保水回路无泄漏。

6.2.3.2 将冷却水连接到滑动轴承

进行连接，确保连接牢固且系统中无泄漏。连接尺寸为法兰 EN 1092 - 1 PN16, DN50。交流发电机运行一段时间后，必须对冷却系统进行检查。确保冷却液可以自由循环。

6.2.4 滑动轴承的机油供应

采用外部润滑方式的交流发电机配备机油管道法兰以及可选配的压力限制器和流量指示器。

1. 安装所有必要的机油管线并连接机油供应。
2. 在交流发电机附近安装机油供应，以便使连接至每个轴承的管道长度相近。
3. 在将管道连接到轴承之前，用冲洗油测试机油供应。

4. 检查机油滤清器，必要时进行清洁或更换。提供的项目中不包括替换滤清器
5. 安装机油进口管道并将其连接到轴承。
6. 在轴承下面以最小 15° 角安装机油出口管，此角度对应于 250 – 300 毫米/米（3-3.5 英寸/英尺）的下降率。

如果管道的下降率不适当，轴承内的机油位将会上升；机油从轴承流回油箱的速度将会过低。这会导致机油流动不畅，甚至造成机油泄漏。用类型正确且粘度合适的洁净机油填充机油供应。务必使用粘度正确的机油，机油粘度在外形图上说明。如果在外形图上看不清机油类型，请参见滑动轴承制造商提供的润滑剂列表中的机油类型。如果不清楚要使用的机油类型，请直接联系轴承制造商，或通过 <https://www.stamford-avk.com/service> 联系维修团队。

1. 在启动交流发电机之前，打开机油供应并检查机油回路是否有任何泄漏。
2. 在机油视镜的三分之一与一半之间即达到了正常机油位。请仅在环境温度下且处于静止状态时观测机油位。

通知

轴承在供应时没有润滑剂。如果在没有润滑剂的情况下操作交流发电机，将会导致轴承立即损坏。不要钻制额外的孔和螺纹。交流发电机会被损坏。

6.2.5 静液压系统（如果已安装）

在启动或减速测试交流发电机之前，确保静液压系统正在运行并且功能正常。

在将管道连接到轴承的静液压连接时，必须确保轴承上的连接未发生旋转。在安装管道期间，此连接必须用适当工具锁紧。

在关键应用中使用具有静液压提升功能的滑动轴承以防止因金属接触轴承表面而造成损坏，静液压系统可在交流发电机以低转速启动或频繁启动/停止、高启动负载或极长减速时间的情况下确保低的轴承磨损。对于这些应用条件，制造商强烈建议使用静液压系统。

系统的最大承载能力由最大泵压定义。静液压泵的压力通常限制为 200 巴。在金属与金属接触的情况下，由于轴表面的润滑间隙很小，因此在提升开始时的泵压最高。起吊时会出现明显的压力波动。轴提升后，随着润滑间隙尺寸的增大，压力将按照轴承几何形状和润滑剂量的函数形式下降。用于支撑轴的静态泵压应为 100 巴左右。

有关在不使用静液压系统的情况下操作交流发电机时的最小转速，请参见订单特定的文档。

7 调试和启动

7.1 轴承

7.1.1 使用滑动轴承的交流发电机

确保旋转部件不在固定部件上摩擦。对于自润滑轴承，请在环境温度下且处于静止状态时观测机油视镜中的机油位。机油位在机油视镜中必须介于三分之一至二分之一的区域（请参见 [图 12 在第 xx 页 25](#)）。

启动时，持续检查轴承内的温度和机油位。这对于自润滑轴承尤其重要。如果轴承温度突然升高，必须立即停止交流发电机并在重新启动交流发电机之前纠正导致温度升高的原因。如果使用测量设备没有找到合理原因，则打开轴承并检查其状态。

在保修期内，在采取措施之前务必要通知制造商。

对于自润滑轴承，通过轴承顶部的观察窗检查机油润滑环的旋转。如果机油润滑环未旋转，则立即停止交流发电机以避免轴承出现损坏。

如果交流发电机采用外部润滑，则由外部装置提供机油。请参见关于机油供应的文档。

使用较高的供应压力和高流速没有任何好处，只会导致泄漏。外形图上说明了机油的粘度、流速和最高机油入口温度。

润滑系统的设计必须使轴承内的压力对应于大气压力（外部压力）。通过入口和出口管路进入到轴承内的空气的压力会导致机油泄漏。

7.2 热交换器

- 启动之前，确保连接牢固并且系统中无泄漏。

交流发电机运行一段时间后，必须检查冷却系统。

- 确保冷却液和空气（如有必要）可以自由循环。

本页特意留为空白。

8 操作

8.1 概述

⚠ 警告

热表面和火灾

接触热表面可能会导致烫伤，从而造成严重人身伤害和死亡。易燃物品与热表面接触存在火灾风险。为防止受伤/火灾：

- 请勿接触较热的表面。
- 始终穿戴适当的个人防护装备，请参阅“安全预防措施”章节。
- 确保没有易燃材料（例如包装）或可燃物质与防冷凝加热器（如果安装）接触或存放在防冷凝加热器附近。
- 确保没有易燃材料或可燃物质与交流发电机或原动机接触或存放在交流发电机或原动机附近，包括冷却、通风和排气系统（如果适用）。

在启动交流发电机之前，确保满足以下各项要求：

1. 按照技术数据和外形图检查滑动轴承的机油和机油位是否正确
2. 所有冷却系统都在运行
3. 检查交流发电机和所有附件是否泄漏、脏污或损坏
4. 检查以确保没有正在进行的维护工作
5. 操作人员和系统已经准备好启动机器。

如果与正常操作状态存在偏差（例如温度偏高、噪音或振动偏大），请关闭交流发电机并查找原因。如有疑问，请与制造商联系。

8.2 热交换器

确保连接牢固并且系统中无泄漏。 确保冷却液和空气（如有必要）可以自由循环。（请参见[节 9.5.1 在第 xx 页 27](#)）。

本页特意留为空白。

9 维修和维护

9.1 润滑系统和滑动轴承

表 4. 润滑系统和滑动轴承维护

| 系统 | 维修工作 | 运行中的交流发电机 | 类型 | | | | | 维护间隔 | | | | | | |
|-----------|---------------------|-----------|------|-------|----|-------|------|-----------------|------------------|------------------|----------------|------------|--|--|
| | | | 目视检查 | 测试和测量 | 清洁 | 维修或更换 | 调试期间 | 每 8,000 小时或 1 年 | 每 20,000 小时或 3 年 | 每 25,000 小时或 3 年 | 50,000 小时或 6 年 | 100,000 小时 | | |
| 润滑系统和滑动轴承 | 轴承总成 - 紧固、一般状况、脏污 | | X | X | * | | X | X | | | | | | |
| | 机油 - 机油位 | | X | | | * | 0 | | | | | | | |
| | 轴承壳 - 一般状况、磨损 | | X | | * | | | | | | | X | | |
| | 润滑环松动 - 状况、研磨材料 | | X | | * | | | | | | | X | | |
| | 润滑环松动 - 功能 | | X | | | X | X | | | | | | | |
| | 垫片和密封 - 无泄漏 | | X | X | | * | X | X | | | | | | |
| | 轴承绝缘 - 状况、绝缘电阻 | | X | | | * | | | | | | X | | |
| | 操作 - 无泄漏、操作 | | X | X | | * | X | X | | | | | | |
| | 机油 - 换油间隔 | | | | | X | 0 | | | | | | | |
| | 机油 - 类型、质量、数量、流速、压力 | | X | X | | * | | X | | | | | | |
| | 机油润滑 - 功能、机油量 | | X | | | | X | X | | | | | | |
| | 流速调节器 - 功能 | | X | X | | | X | X | | | | | | |
| | 油箱 - 清洁度、无泄漏 | | X | | * | | X | X | | | | | | |
| | 附加装置 - 操作 | | X | X | * | | X | X | | | | | | |
| | 机油冷却器/机油加热 - 油温 | | X | X | * | | X | X | | | | | | |

9.2 配有空气-水冷却系统的交流发电机

表 5. 空气-水冷却系统维护

| 系统 | 维修工作 | 运行中的交流发电机 | 类型 | | | | | 维护间隔 | | | | |
|--------|-------------------|-----------|------|-------|----|-------|------|-----------------|------------------|------------------|----------------|------------|
| | | | 目视检查 | 测试和测量 | 清洁 | 维修或更换 | 调试期间 | 每 8,000 小时或 1 年 | 每 20,000 小时或 3 年 | 每 25,000 小时或 3 年 | 50,000 小时或 6 年 | 100,000 小时 |
| 空气-水冷却 | 热交换器 - 无泄漏、操作、压力 | | X | | | | X | X | | | | |
| | 冷却器冷凝排水管 - 功能、清洁度 | | X | | * | | X | X | | | | |
| | 管道 - 清洁度、腐蚀、无泄漏 | | X | | X | | | | | X | | |
| | 导管 - 清洁度、操作 | | X | | X | | | | | X | | |
| | 冷却器外壳 - 无泄漏、状况 | | X | | * | | X | X | | | | |
| | 垫片和密封 - 无泄漏、状况、裂纹 | | X | | | * | | X | | | | |
| | 金属筋板 - 一般状况 | | X | | * | | | | | X | | |
| | 减振器 - 状况和功能 | | X | | | * | X | X | | | | |
| | 检查泄漏 | | X | X | X | * | X | X | | | | |

9.3 维护轴承和润滑系统

本节介绍对于轴承和润滑系统最重要的维护工作。

9.3.1 滑动轴承

在正常操作条件下，滑动轴承只需要很少的维护。

为确保可靠操作，应监控温度和机油位并确保轴承无泄漏。

9.3.2 油箱

油箱的设计不能让油箱中的压力进入轴承的回油管线中。油箱可以是单独的油箱，也可以包括外部机油回路。在两种情况下，油箱必须明确地布置在轴承下面，以便机油可以从轴承流到油箱。

9.3.3 油箱内的压力

应检查油箱内的大气压力。压力不得高于轴承外部的压力。如果过压，则应检查油箱上的排气口，必要时进行安装。

9.3.4 机油管线

回油管线用于使机油以最小的阻力从滑动轴承流回到油箱。这可通过使用直径足够大的管道来实现，根据管道的横截面积，机油在回油管线中的流速不会超过 0.15 米/秒（6 英寸/秒）。

- 在轴承下面以最小 15° 角安装机油出口管线，此角度对应于 250 - 300 mm/m (3 - 3½ 英寸/英尺) 的下降率。

- 在装配管线时，必须确保管线的的所有部分都有上述下降率。
- 确保管线具有足够大的直径、未阻塞并且整个回油管线都具有足够大的下降梯度。

9.3.5 机油流速

会为每个轴承计算入口机油流速。在调试期间必须适当调节机油流速。
外形图上定义了交流发电机的设置。

9.3.6 机油位

交流发电机静止且处于环境温度下时，必须定期检查自润滑滑动轴承的机油位。机油位在机油视镜中必须介于三分之一至二分之一的区域。

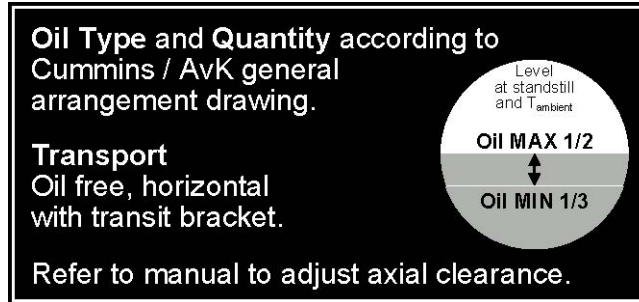


图 12. 机油位

必须打开排油口将过多的机油排掉。对于外部润滑的套筒轴承，可以用机油出口法兰替换机油视镜。

9.3.7 轴承温度

通知

RTD 传感器指示的温度通常高于模拟测温仪上显示的温度，因为装有弹簧的 PT100/PT1000 传感器与热井紧密接触，而测温仪安装在保护管内，不直接接触热井。

轴承温度使用电阻式温度传感器 PT100/PT1000 进行测量。损失增加或冷却能力下降可导致轴承内的温度升高到报警限值以上。这通常表示交流发电机或润滑系统中出现问题，必须加以澄清。

温度变化可能有各种原因。如果温度升高后振动级别随之增加，则问题可能还与交流发电机校准或轴承壳损坏有关；在这种情况下，必须卸下轴承进行检查。

9.3.8 滑动轴承的润滑

在润滑功能持续有效、机油类型和机油质量与制造商的建议相对应并遵循换油说明的情况下，交流发电机配备的滑动轴承具有极长的使用寿命。

9.3.9 润滑油温度

正确的润滑油温度对于轴承保持正确工作温度并确保润滑充分具有非常重要的意义。对于使用机油供应系统进行工作的交流发电机，机油冷却器或机油加热器的功能不正常以及机油流速不正确可导致温度问题。如果发生温度问题，请检查所有轴承的机油质量和机油量是否正确。

通知

在启动交流发电机时，注意环境温度。机油温度不得低于最低限制。在澄清阶段说明最低温度。请参见标准 IEC 60034。如果您的安装低于最低温度，请咨询康明斯维修部门。在过低温度下启动会导致轴承严重损坏。

9.3.10 润滑油的推荐检查值

应针对以下方面检查润滑油：

- 使用测试瓶对机油颜色、浊度和沉积物进行目视检查。 机油必须清澈透明。 不得因为水导致混浊。 检查机油的气味。 强烈的酸味或焦臭味是不能接受的。
- 水含量不得超过 0.05%
- 原始粘度必须保持在公差 $\pm 10\%$ 以内。
- 机油不得含有任何可见的脏物。 其纯度必须对应于 ISO 4406 级别 21/18/15 或 SAE 4059 级别 9
- 金属微粒数量必须低于 50 PPM。 此值增大表明轴承损坏。
- 酸值 (AN) 增加不得超过每克机油 1 mg KOH。 请注意，AN 值不是 BN 值 (碱值)。

如有疑问，可以将一份机油样本送到实验室来确定粘度、酸值、起泡倾向等。

9.3.11 润滑剂检查

在头一年运行期间，建议在大约 1,000、2,000 和 4,000 个运行小时后对润滑油各取样一次。 将样本送交机油供应商进行分析。 可以根据此结果来确定最佳换油间隔。

在第一次换油后，可以大致在换油间隔中期和末期对机油进行分析。

9.3.12 机油质量

参见外形图。

对于润滑剂类型，请参阅轴承制造商手册，或通过 <https://www.stamford-avk.com/service> 联系维修团队。

通知

使用轴承铭牌和外形图检查机油质量是否正确。不正确或脏污的机油会导致轴承严重损坏。

9.3.13 矿物油和合成油的换油计划

⚠ 小心

有害物质

接触有害物质（例如机油、润滑脂、润滑剂、燃油、粘合剂、干燥剂、蓄电池酸液、清洁剂、溶剂或腐蚀性物质、油漆、聚酯树脂和/或塑料残留物）可能会通过接触/吸入而导致轻度或中度人身伤害。长时间/反复接触可能导致更严重的医疗状况。为防止受伤：

- 始终阅读并遵循产品制造商提供的信息，相应地使用、处理和存放物质。
- 按照产品制造商信息和“安全预防措施”章节中的说明，始终穿戴适当的个人防护装备。

自润滑轴承在运行 8,000 小时后换油，外部润滑轴承的换油间隔则为 20,000 小时。

在频繁启动、低速旋转、高机油温度或因外部影响而污染过高的情况下，需要缩短换油间隔。

通知

在低速旋转和频繁启动与停止的情况下，强烈建议使用静液压装置。

9.4 具有轴承绝缘的交流发电机

轴承的绝缘电阻测试已在工厂执行。为了避免轴承中出现导致轴承损坏的电流，绝缘是必需的。一个轴承上的绝缘即可中断电流路径。在未采取其他措施的情况下，轴的两端不得同时与外壳绝缘。标准情况下对 NDE 轴承进行绝缘。

9.4.1 滑动轴承上的轴承绝缘

对于非驱动端轴承绝缘的交流发电机，驱动端轴承不进行绝缘。

1. 要测试非驱动端轴承的电阻，请拆下轴承壳或驱动端支承板并吊起转子。这可确保转子和其他部件（例如定子或轴承外壳）无法发生电气接触。确保起吊设备不会使电路闭合。
2. 拆下所有轴接地电刷、转子接地电刷和联轴节（如果由导电材料制成）以便进行绝缘测试。
3. 使用最高 500 V DC 测量轴和接地点之间的绝缘电阻。最小绝缘电阻为 10 kΩ。

9.5 维护交流发电机冷却

定期检查交流发电机的冷却功能以确保无障碍运行。

9.5.1 配备热交换器的交流发电机的维护说明

使用一段时间后，冷却表面和管路上的污物会降低冷却性能。根据当地条件定期清洁热交换器。在初始运行期内应经常检查热交换器。

使用压缩空气清洁热交换器，或使用软圆黄铜刷进行清洁。不要在铝管内部或外部使用钢刷，这可能会损坏管路。

9.5.1.1 空气-水热交换器

如果温度传感器指示工作温度正常，并且泄漏探测器未指示任何泄漏，则以维护间隔目视检查交流发电机就足够了。

有关维修热交换器的信息，请参阅制造商提供的手册。如有任何疑问，请通过 <https://www.stamford-avk.com/service> 与维修团队联系。

本页特意留为空白。

10 故障查找

在开始任何故障查找程序之前，请检查所有连线是否有损坏或连接松动。如有疑问，请参阅交流发电机组随附的接线图。

以下列表用于帮助进行故障排除，并未面面俱到。如果完成适当的操作后问题仍然存在，请参阅故障查找手册或咨询康明斯发电机技术客户服务部门。有关您最近出口の詳細信息，或查询故障查找手册，请访问 www.stamford-avk.com。

10.1 润滑系统和滑动轴承

表 6. 润滑系统故障查找

| 症状 | 可能的原因 | 测量 |
|----------------------------|----------------------|--------------------------|
| 高轴承温度、机油泄漏、轴承振动噪音、机油质量明显降级 | 轴向负载过大/耦合和安装有缺陷 | 检查耦合、安装和校准情况，检查调节指示器 |
| 高轴承温度、轴承噪音或振动、机油质量明显降级 | 润滑不充分/机油位过低 | 检查轴承是否泄漏，补充机油 |
| | 轴承壳损坏/机油污染 | 换油，检查轴承状况，必要时更换轴承壳 |
| 高轴承温度、机油泄漏、机器中有机油、机油质量明显降级 | 机油质量不适当 | 遵循制造商的机油技术规格 |
| 机油泄漏、机器中有机油 | 机油过多，密封损坏 | 清洁轴承和交流发电机，更换密封并加注适量机油 |
| 高轴承温度、机油泄漏、轴承振动噪音 | 机器位移 | 重新校准机器，必要时更换密封 |
| 轴承噪音或振动、机油质量明显降级 | 轴承中有异物 | 清除异物并清洁轴承。检查密封状况，必要时进行更换 |
| 机油泄漏、机器中有机油 | 轴承内部和外部存在压力差/压力均匀化故障 | 纠正导致压力差的原因 |
| 高轴承温度、轴承噪音或振动 | 机油质量降级/换油间隔不正确/机油不正确 | 清洁轴承并换油 |
| | 轴承安装不正确 | 检查轴承的安装和调整 |
| | 轴承壳损坏/轴承电流 | 维修轴承绝缘，更换轴承壳 |
| | 轴承壳损坏/轴承出现故障 | 更换有故障的轴承部件 |
| | 轴承壳损坏/正常磨损 | 更换轴承壳 |
| | 轴承壳损坏/多次启动和停止加剧了磨损 | 更换轴承壳，在可能的情况下加固静液压装置 |
| 高轴承温度 | 仪器故障/温度传感器故障 | 检查轴承温度监控系统 |
| | 机油润滑功能或松配润滑环降级 | 纠正原因 |
| 机油泄漏 | 轴承密封损坏或磨损 | 更换轴承密封 |
| | 外部欠压或过压/附近有旋转设备 | 检查压力，改变旋转设备的位置，必要时安装附加密封 |
| 机器中有机油 | 机器密封损坏 | 更换机器密封 |
| 机油中形成气泡 | 机油不正确、机油污染 | 遵循制造商的机油技术规格、换油 |

10.2 空气-水冷却系统

表 7. 空气-水冷却系统故障查找

| 症状 | 可能的原因 | 措施 |
|------------------------|----------------------|---------------------|
| 高绕组温度 高冷却空气温度、水泄漏报警 | 辅助冷却系统的性能下降/冷却器泄漏 | 更换冷却器 |
| | 仪表或测量系统出现故障 | 检查测量值、传感器和接线 |
| 高绕组温度 高冷却空气温度 | 主冷却系统的性能下降/风扇损坏 | 检查风扇、冷却回路 |
| | 风扇旋转方向不正确 | 更换风扇 |
| | 主冷却系统的性能下降/机器内部变脏 | 纠正变脏原因，清洁交流发电机部件和气隙 |
| | 辅助冷却系统的性能下降/冷却剂管路被堵塞 | 打开冷却器并清洁管路 |
| | 辅助冷却系统的性能下降/冷却剂泵出现故障 | 检查泵并进行维修 |
| | 辅助冷却系统的性能下降/流速调节不正确 | 检查冷却液流速并正确调节 |
| | 辅助冷却系统的性能下降/冷却器中有空气 | 冷却器排气 |
| | 辅助冷却系统的性能下降/紧急通风阀门打开 | 牢牢关闭紧急通风阀门 |
| 高绕组温度 | 冷却水入口温度过高 | 正确调节冷却水温度 |
| | 过载/控制系统设置 | 检查控制系统，消除过载 |
| | 线路不对称 | 确保符合线路对称要求 |
| | 启动过于频繁 | 启动之前让机器冷却 |
| | 绕组损坏 | 检查绕组 |
| | 电抗负载超出技术规格 | 纠正原因 |

10.3 滑动轴承故障查找

10.3.1 滑动轴承机油泄漏

滑动轴承的设计使其极难避免机油泄漏。可能会发生少量泄漏。

不过，与轴承设计无关的原因也可以导致机油泄漏，例如：

- 机油粘度不正确
- 轴承内部过压
- 轴承外部低压
- 轴承振动剧烈
- 维护、维修不正确
- 机油起泡
- 轴承中的机油加注过多

如果泄漏严重，则检查以下方面：

1. 确保使用的机油符合技术规格。
2. 将轴承半壳体和迷宫密封盖拧紧到相关扭矩。（请参见制造商提供的滑动轴承文档）。在交流发电机长期静止后，这一点尤其重要。
3. 在发生泄漏的轴承处以全负载在三个方向测量振动。如果振动级别过高，轴承外壳会打开足够宽的缝隙使机油从半壳体之间流出。
4. 消除导致轴承附近压力低的所有原因。例如，轴或联轴节盖的设计可能会导致轴承附近的空气压力低。
5. 确保轴承内无过压。过压可能会通过机油出口管线从润滑装置进入轴承。在轴承外壳上提供排气孔以释放轴承内的过压。还要检查机油供应装置上的排气孔。
6. 如果使用的是外部润滑系统，则检查机油出口管路的下降率是否适当。

如果通过以上各点无法纠正泄漏问题，请与制造商联系。

10.3.2 机油

为了使轴承功能正常，机油必须满足特定标准，包括粘度和清洁度。只应使用制造商规定的具有正确粘度的机油。粘度不正确会导致轴承故障，并可严重损坏轴承和轴。

10.3.3 密封剂

为避免机油通过接头从轴承中溢出，应沿接头涂抹密封剂。为此请使用 Loctite 5926。如果要使用生物可降解机油，请向密封剂制造商索要有关机油是否与密封剂相容的信息。对于浮动式迷宫密封只能使用 Hylomar Advanced Formulation HV/Hylomar。请参见滑动轴承制造商提供的文档。

10.3.4 检查轴承

如果怀疑轴承外壳本身泄漏，请执行以下步骤：

1. 重新拧紧轴承外壳的螺栓
 - 在调试期间或在长期静止后，因为部件可能已经松动，所以这一点尤其重要。
 - 如果轴承的两半外壳未用螺钉拧紧，机油可能会将密封剂冲出接头。
2. 打开轴承外壳
 - 您可以打开轴承外壳并在接头上重新涂抹新密封剂。

确保在打开轴承时密封剂未损坏，并且没有脏物或异物进入轴承。去除接头上的油污，然后涂抹一薄层密封剂。请参见制造商提供的滑动轴承文档。在装配两半轴承壳体时确保密封剂未进入到轴承内部。进入轴承内部的密封剂会使轴承或迷宫密封的功能退化。确保按照滑动轴承制造商的说明对迷宫密封进行密封。

10.3.5 油箱和机油管线的检查

如果怀疑泄漏是由于油箱或机油管线的设计造成的，请执行以下步骤：

油箱内的压力

检查油箱内的大气压力。压力不得高于轴承外部的压力。如果过压，则检查油箱上的排气口，必要时安装一个排气口。

机油管线

确保管线具有足够大的直径、未阻塞并且整个回油管线都具有足够大的下降梯度。

10.3.6 振动和机油

所有交流发电机都会受到振动的影响，因此其设计目的就是能够承受此振动以适应其用途。不过，超出设计规格的剧烈振动会导致轴承以外的组件的功能出现问题。

剧烈振动可影响轴和轴承壳之间的油膜，相对于机油泄漏而言，更可能导致轴承故障。在剧烈振动下，轴承外壳的部件可能会移动，使机油进入上下半轴承壳体之间的接头。振动还会导致轴承外壳的部件相互之间相对移动。可以将机油抽入和吸出接头的抽吸效应会冲出密封剂，导致轴承泄漏。

10.3.7 静液压系统

可能的故障原因：

- 泵电机出现故障或其功能退化
- 泵压力不适当
- 机油滤清器变脏
- 机油流速传感器未发出任何机油流速信号，例如在进油管线断裂的情况下

10.3.8 轴承内的空气压力

轴承外壳并不是气密装置；轴承外壳内的过压会让空气通过迷宫密封逸出。空气在逸出时会携带机油蒸气，造成轴承泄漏。

轴承内的过压通常是由其他组件而不是轴承本身导致的。轴承内最常见的过压原因是入口管线内的气穴作用或机油出现管线内发生积聚。

10.3.8.1 检查轴承内的空气压力

检查轴承内部和外部的空气压力。

测量轴承内部压力的最佳位置是机油滤清器或轴承顶部松配润滑环的观察镜。

10.3.9 轴承外部的空气压力

与轴承内部过压类似，轴承外部低压会导致轴承内部携带机油的空气被吸出，造成轴承漏油。

轴承外壳附近的低压是由旋转部件导致的，旋转部件会移动其附近的空气，使轴承上轴出口处形成低压。

10.3.9.1 检查轴承外部的空气压力

危险

测试旋转的机械部件

旋转的机械部件可能会压碎、断裂和绊倒他人，从而造成严重伤害或死亡。

为防止人身伤害，在卸下防护罩以在正常运转/旋转的机械部件之上或附近进行测试之前：

- 评估风险，仅在必要时在取下防护罩的旋转机械部件之上或附近进行测试。
- 只有经过培训的有资格人员才能在取下防护罩的旋转机械部件之上或附近进行测试。
- 请勿独自在取下防护罩的旋转机械部件之上或附近进行测试；必须有另一位合格人员在场，该人员必须经过培训，可以在紧急情况下隔离能源并采取措施。
- 放置警告标志，并防止未经授权人员进入。
- 采取适当预防措施以防接触取下防护罩的旋转机械部件，包括穿戴个人防护装备和设置屏障。

警告

接触弹出的碎片和颗粒

弹出的碎片和颗粒可能导致撞击、断裂或刺穿，从而造成严重人身伤害或死亡。在交流发电机出气口、进气口和开放轴端（通常也称为驱动端（DE））周围的区域内，在所有方向（水平和垂直）都有可能接触机械驱动下释放的碎片和颗粒。

为防止受伤，请在交流发电机运行时遵循以下要点：

- 交流发电机运行时，远离进气口和出气口。
- 请勿将操作员控制器放在进气口或出气口附近。
- 请勿在额定值标牌参数范围之外运行交流发电机，以免造成过热。
- 请勿超负荷运行交流发电机。
- 请勿使交流发电机在过度振动的条件下运行。
- 请勿在指定参数范围外同步并联交流发电机。

警告

接触交流发电机释放的颗粒和烟气。

颗粒和烟气可能会从安装通风口的位置向所有方向（水平和垂直）释放。为避免受伤：

- 交流发电机运行时，避开所有通风口、进气口和出气口周围的区域。

警告

接触交流发电机接线盒释放的颗粒和烟气。

颗粒和烟气可能会从安装通风口的位置向所有方向（水平和垂直）释放。为避免受伤：

- 根据交流发电机配置，减压瓣门可能位于不同位置、方位和方向，具体取决于机器设计。
- 确定减压瓣门的位置并在交流发电机运行期间避开它们，这一点非常重要。

1. 交流发电机处于静止状态时连接测量仪器/管线。
2. 仅在交流发电机正在运行时进行测量。
3. 切勿尝试通过安装排气孔来纠正轴承内的低压，因为这会进一步加剧泄漏。检查轴承上轴出口附近区域的气压。如果轴承使用法兰或联轴节安装在原动机上，或者轴安装在护罩或其他结构内，这一点尤其重要，因为这些结构会与轴一起形成离心气流。
4. 如果发现或怀疑存在极低压力，则应在轴离开轴承外壳的位置附近测量气压。
5. 为了确定轴承外部的低压是否是导致泄漏的原因，还必须在轴承外部（驱动端的位置 1 和 3 以及非驱动端的位置 5、7 和 9）、轴承内部（驱动端的位置 2 和非驱动端的位置 6）以及支撑板和交流发电机密封之间的区域（驱动端的位置 4 和非驱动端的位置 8）测量压力。在测量过程中（驱动端的位置 4 和非驱动端的位置 8），管道应尽可能深地插入，并且必须暂时密封导管，具体请参见图示：检查滑动轴承内部和外部的空气压力。
6. 要分析情况，可以将驱动端位置 1-4 的测量结果进行相互对比，并将非驱动端位置 5-9 的测量结果进行相互对比。轴承外部的测量值必须表明交流发电机附近无故障或紊流。可能会发生以下情况：
7. 如果所有压力都相等，则泄漏不是由压力差导致的。
8. 如果轴承内的压力高于外部压力，则轴承内存在过压。
9. 如果轴承外部压力低于其他点处的压力，则轴承附近存在低压。
10. 如果所有压力都不同，则可能同时存在轴承内过压和轴承外低压。

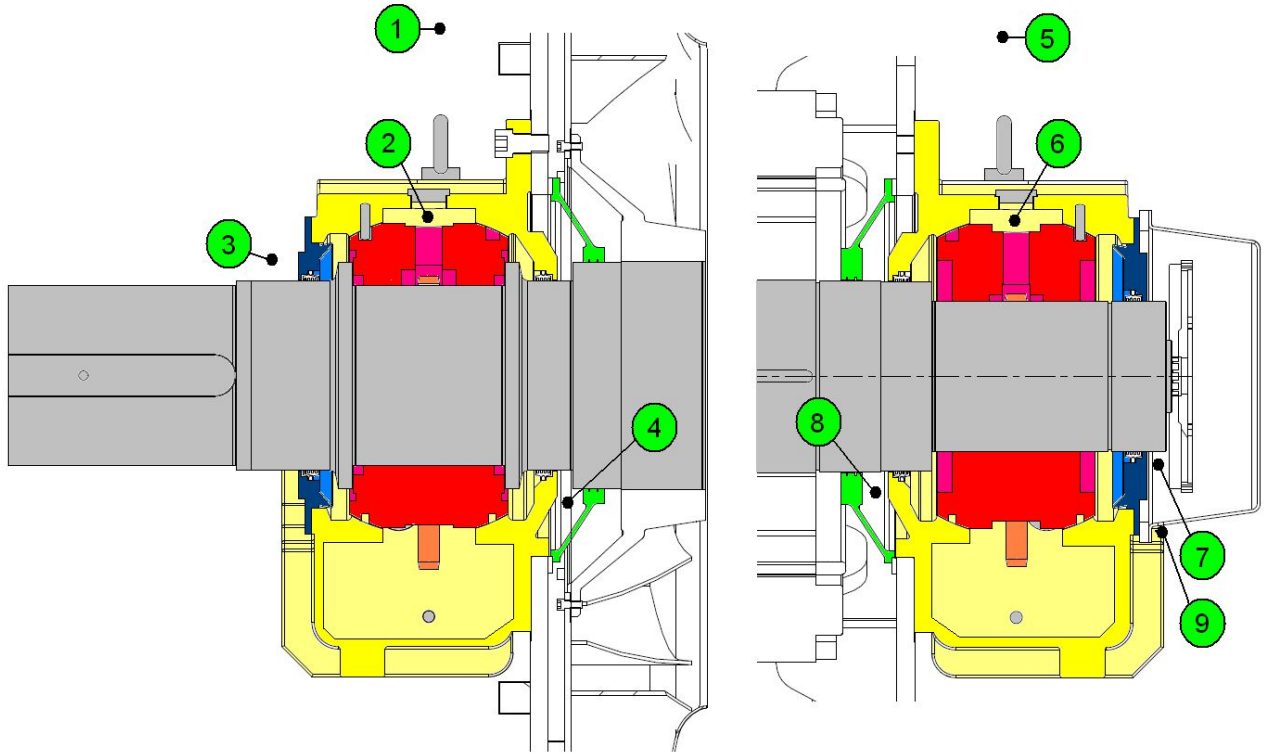


图 13. 检查滑动轴承内部和外部的空气压力 (1 - 滑动轴承盖)

11 附录

11.1 水冷却器示意图和部件列表

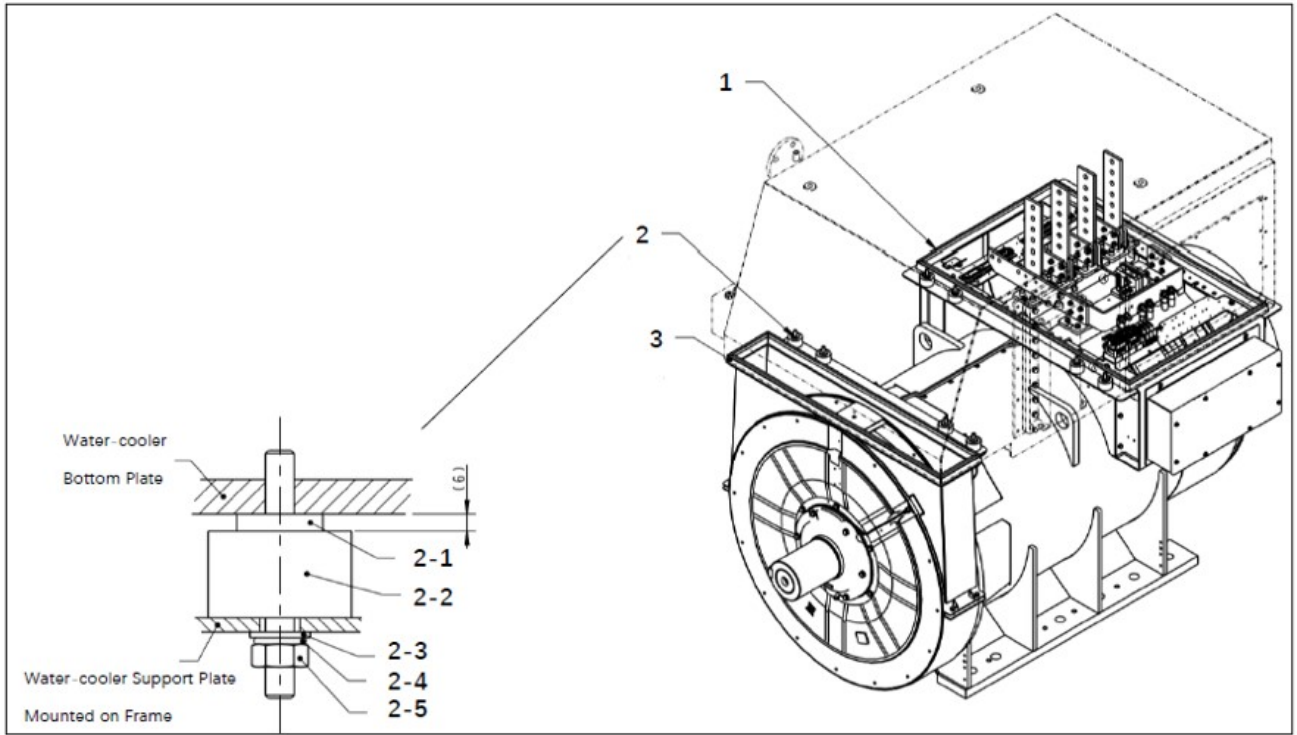


图 14. 水冷却器部件图

表 8. 部件列表和扭矩设置

| 参考资料 | 部件 ID 号 | 组件 | 数量 | 扭矩 (牛米) |
|------|-----------|------------|----|------------|
| 1 | A066C518 | 垫片密封 - NDE | 1 | - |
| 2-1 | A073E205 | 6 毫米厚平垫圈 | 8 | 50 牛米 |
| 2-2 | A065X995 | AVM | 8 | 50 牛米 |
| 2-3 | 029-61109 | M10 平垫圈 | 8 | 50 牛米 |
| 2-4 | 028-31409 | M10 弹簧垫圈 | 8 | 50 牛米 |
| 2-5 | 027-41109 | M10 锁紧螺母 | 8 | 50 牛米 |
| 3 | A066C517 | 垫片密封 - DE | 1 | - |

11.2 S7L1M 部件图

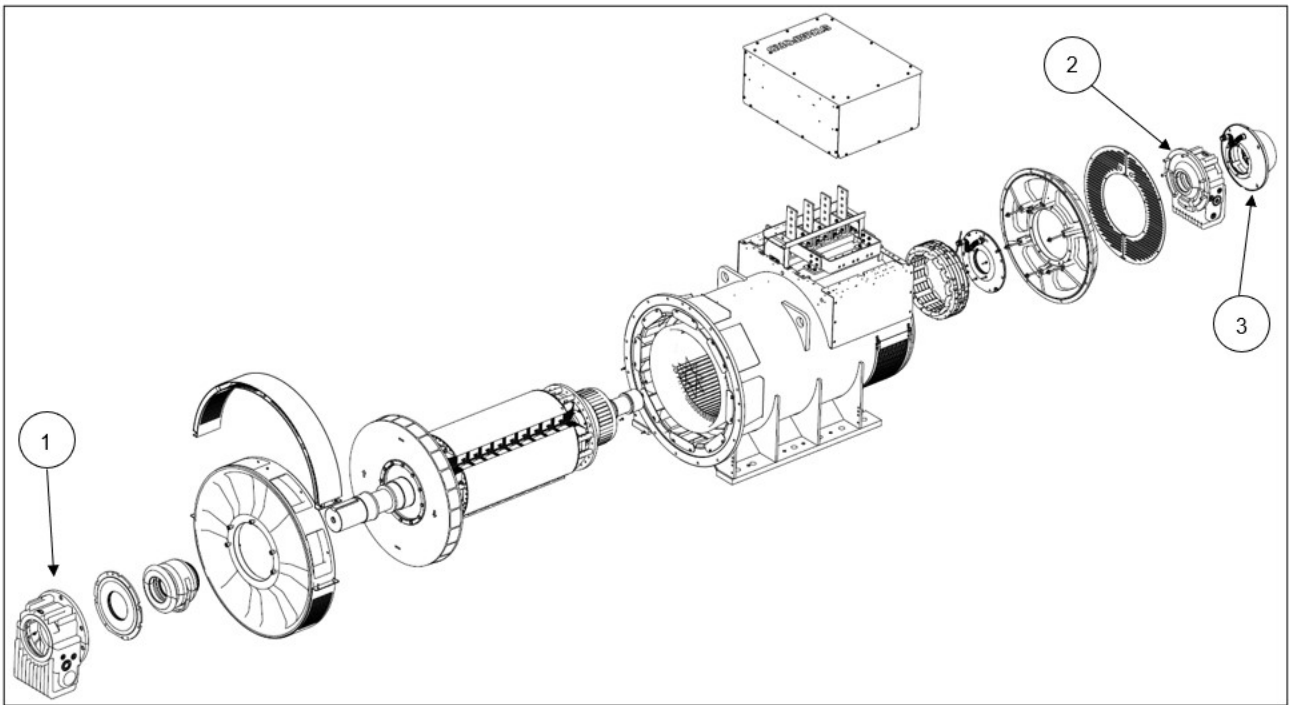


图 15. S7L1M 部件图

表 9. S7L1M 部件列表

| 组件编号 | 组件名称 | 部件号 | 说明 | 数量 |
|------|-------------|----------|------------------------|----|
| 1 | 驱动端滑动轴承 | A067T658 | 轴承壳 | 1 |
| | | A067T867 | 迷宫密封 | 1 |
| | | A067T907 | 油环 | 1 |
| | | A072J787 | 顶部机油视镜 G1 1/2 | 1 |
| | | A072J786 | 机油视镜 G1 1/2-SK 33 L | 1 |
| | | A067T912 | 排放塞 | 1 |
| 2 | 非驱动端滑动轴承 | A067T920 | 轴承壳 | 1 |
| | | A067T927 | 迷宫密封 | 1 |
| | | A067T942 | 油环 | 1 |
| | | A072J784 | 顶部机油视镜 G1 | 1 |
| | | A072J788 | 机油视镜 G1 1/4 | 1 |
| | | A067T912 | 排放塞 | 1 |
| 3 | 永磁发电机 (PMG) | A065K692 | 永磁发电机组件 | 1 |

11.3 S7L1W 部件图

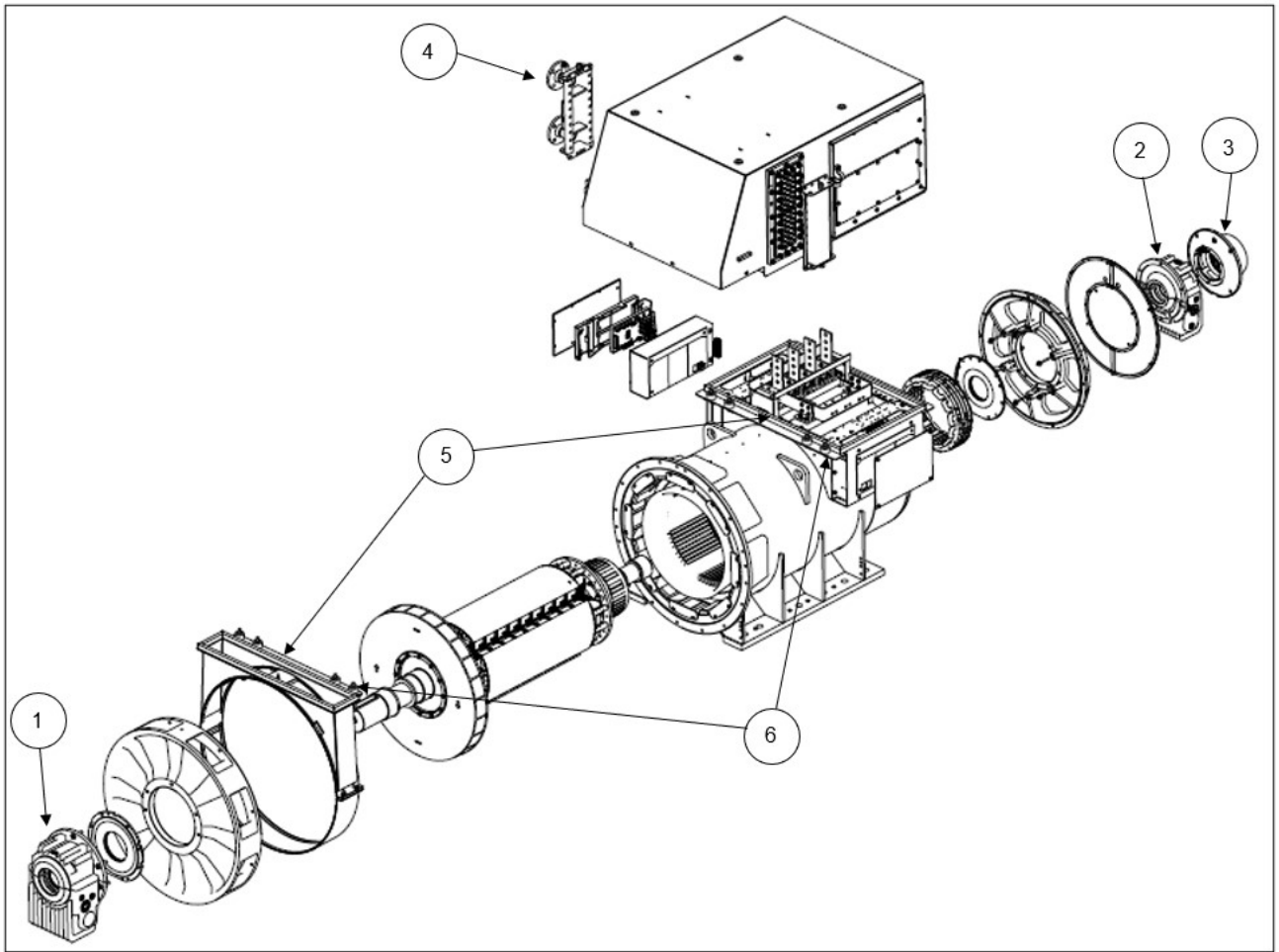


图 16. S7L1W 部件图

表 10. S7L1W 部件列表

| 组件编号 | 组件名称 | 部件号 | 说明 | 数量 |
|------|----------|----------|------------------------|----|
| 1 | 驱动端滑动轴承 | A067T658 | 轴承壳 | 1 |
| | | A067T867 | 迷宫密封 | 1 |
| | | A067T907 | 油环 | 1 |
| | | A072J787 | 顶部机油视镜 G1 1/2 | 1 |
| | | A072J786 | 机油视镜 G1 1/2-SK 33 L | 1 |
| | | A067T912 | 排放塞 | 1 |
| 2 | 非驱动端滑动轴承 | A067T920 | 轴承壳 | 1 |
| | | A067T927 | 迷宫密封 | 1 |
| | | A067T942 | 油环 | 1 |
| | | A072J784 | 顶部机油视镜 G1 | 1 |
| | | A072J788 | 机油视镜 G1 1/4 | 1 |
| | | A067T912 | 排放塞 | 1 |

| 组件编号 | 组件名称 | 部件号 | 说明 | 数量 |
|------|-----------------|----------|------------------|----|
| 3 | 永磁发电机 (PMG) | A065K692 | 永磁发电机组件 | 1 |
| 4 | 热交换器 | A065R295 | LHS 水入口/出口热交换器装置 | 1 |
| | | A065X996 | RHS 水入口/出口热交换器装置 | 1 |
| | | A065X999 | LHS 水入口/出口热交换器装置 | 1 |
| | | A065Y000 | RHS 水入口/出口热交换器装置 | 1 |
| 5 | 防振支架 | A065X995 | 防振支架 | 8 |
| 6 | 热交换器和交流发电机之间的密封 | A066C516 | 密封 | 1 |
| | | A066C518 | 密封 | 1 |
| 无编号 | 水传感器 | A067U041 | 水泄漏传感器 - ABAU GL | 1 |

11.4 参考资料

有关其他信息，请参阅：

1. 交流发电机随附的原始手册。
2. 交流发电机随附的原始手册中的附录。
3. 交流发电机随附的技术图纸和示意图。
4. 如果交流发电机安装了 RENK™ 轴承，请访问以下网址，直接联系 RENK™ 以获取有关 RENK™ 组件的信息和支持：<https://www.renk-group.com/>。

如果需要任何其他信息或支持，请联系 STAMFORD® 客户支持团队。

STAMFORD | AvK™
POWERING TOMORROW, TOGETHER