

Alternateurs basse tension S0 et S1 MANUEL D'UTILISATION

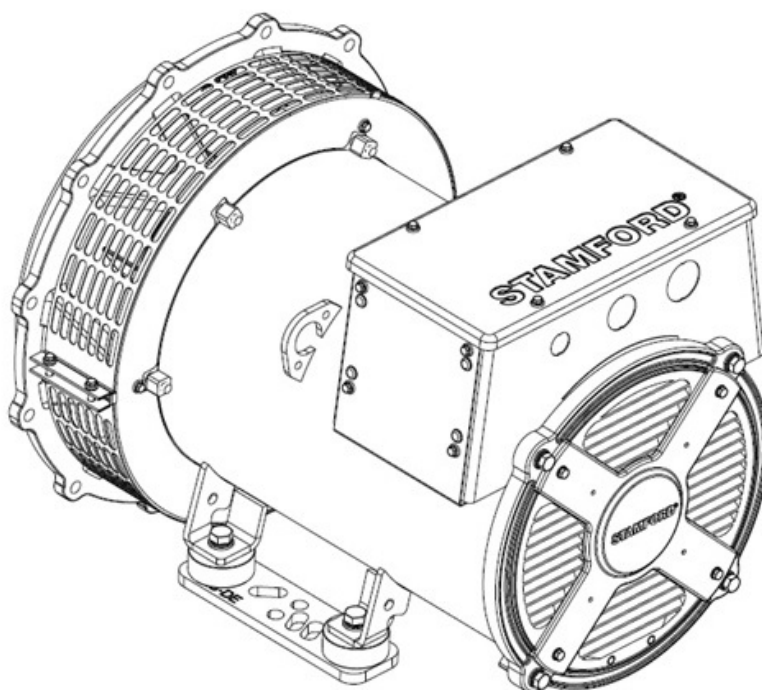


Table des matières

1. AVANT-PROPOS.....	1
2. MESURES DE SÉCURITÉ	3
3. NORMES ET DIRECTIVES DE SÉCURITÉ	15
4. PRÉSENTATION.....	25
5. LEVAGE, STOCKAGE ET TRANSPORT	27
6. APPLICATIONS AVEC UN ALTERNATEUR.....	31
7. INSTALLATION DANS LE GROUPE ÉLECTROGÈNE.....	39
8. ENTRETIEN ET MAINTENANCE	47
9. IDENTIFICATION DES PIÈCES	69
10. DONNÉES TECHNIQUES	73
11. PIÈCES DE RECHANGE ET SERVICE APRÈS-VENTE	75
12. MISE AU REBUT APRÈS FIN DE VIE	77

-

Page laissée vide intentionnellement.

1 Avant-propos

1.1 Généralités

Ce document est un guide important pour l'utilisation et le fonctionnement prévus du ou des produits décrits sur la couverture. Lire les informations et les procédures contenues dans ce document. Les informations et procédures doivent être respectées à tout moment. Le non-respect des informations et procédures peut être considéré comme une mauvaise utilisation et peut entraîner des blessures, des pertes ou des dommages pour le personnel ou l'équipement.

TABLEAU 1. ADRESSES DE L'ENTREPRISE

Adresses de l'entreprise et du représentant autorisé européen	
Cummins Generator Technologies Fountain Court Lynch Wood Peterborough PE2 6FZ Royaume-Uni	Cummins Generator Technologies Bvd. Decebal 116A Craiova, Dolj 200746 Roumanie

1.2 Points légaux

L'alternateur est la propriété intellectuelle de Cummins Generator Technologies LTD (également dénommé « CGT » ou « le fabricant » ou par les noms de marque « STAMFORD® » ou « AvK® » dans ce manuel).

STAMFORD®, AvK® et STAMFORD VITA™, MX321™ et MX322™ sont des marques déposées de Cummins Generator Technologies Ltd. Tous les droits sur l'alternateur, le fonctionnement de la machine, les dessins y afférents, etc. appartiennent à Cummins Generator Technologies LTD et sont soumis à la loi sur le copyright. La copie n'est autorisée qu'avec une autorisation écrite préalable. Copyright Cummins Generator Technologies. Tous droits réservés. Cummins et le logo de Cummins sont des marques déposées de Cummins

1.3 Le manuel

Ce manuel contient des conseils et instructions pour l'installation et l'utilisation de l'équipement spécifié sur la couverture. Le présent manuel ne contient pas d'instructions relatives à l'entretien et la maintenance de l'alternateur. Contacter le service client de Cummins Generator Technologies (CGT) pour obtenir des informations sur l'entretien.

Avant toute mise en service, lire le présent manuel. S'assurer que tout le personnel qui travaille sur l'équipement a accès au manuel et à toute la documentation connexe fournie avec. Toute mauvaise utilisation, non-respect des instructions ou utilisation de pièces non approuvées peut annuler la garantie du produit et entraîner des pertes, des blessures ou des dommages.

Ce manuel constitue un élément essentiel de l'équipement. S'assurer que le manuel est disponible pour tout le personnel concerné pendant toute la durée de vie de l'équipement.

Ce manuel est destiné aux électriciens, mécaniciens et ingénieurs qualifiés et dotés au préalable de connaissances et d'une bonne expérience de ce type d'équipement. En cas de doute, contacter votre filiale CGT.

AVIS

Les informations contenues dans ce manuel étaient correctes au moment de la mise sous presse. Cependant, des modifications ont très bien pu être opérées dans le cadre de notre politique d'amélioration continue des produits et des documentations. Visiter le site www.stamford-avk.com pour connaître les dernières modifications à ce sujet.

1.4 Langues du manuel

Les manuels de ce produit sont disponibles dans les langues indiquées ci-dessous sur le site Internet de STAMFORD® AvK® : www.stamford-avk.com.

TABLEAU 2. LANGUES DU MANUEL S0 / S1

Langue, type de manuel et document des numéros de pièce		
Arabic (ar-sa)	Propriétaire	A057D908
German (de-de)	Propriétaire	A057D884
English (en-us)	Propriétaire	A053K550
Spanish (es-es)	Propriétaire	A057D878
French (fr-fr)	Propriétaire	A057D880
Italian (it-it)	Propriétaire	A057D887
Japanese (ja-jp)	Propriétaire	A057D914
Polish (pl-pl)	Propriétaire	A057D905
Portuguese (pt-pt)	Propriétaire	A057D890
Russian (ru-ru)	Propriétaire	A057D902
Swedish (sv-se)	Propriétaire	A057D897
Chinese (zh-cn)	Propriétaire	A055W300

2 Mesures de sécurité

2.1 Informations et remarques de sécurité du présent manuel

Les panneaux Danger, Avertissement et Attention utilisés dans ce manuel décrivent les sources de danger, leurs conséquences et la manière d'éviter les blessures. Les panneaux de remarques mettent l'accent sur les instructions importantes et les points critiques.

DANGER

Danger indique une situation dangereuse qui, se elle n'est pas évitée, IMPLIQUERA des blessures graves ou mortelles.

AVERTISSEMENT

Avertissement indique une situation dangereuse qui, si elle n'est pas évitée, POURRAIT impliquer des blessures graves ou mortelles.

ATTENTION

Attention indique une situation dangereuse qui, si elle n'est pas évitée, POURRAIT impliquer des blessures minimales ou graves.

AVIS

Remarque fait référence à une méthode ou une pratique qui peut engendrer des dommages sur le produit ou attire l'attention sur des informations ou des explications supplémentaires.

2.2 Orientation générale

- Ces mesures de sécurité sont données à titre indicatif. Les informations sont destinées à compléter vos propres procédures de sécurité et les règles, lois et réglementations en vigueur.

2.3 Formation et compétences requises pour le personnel

Les tâches et/ou procédures d'utilisation, d'installation, d'entretien et de maintenance ne peuvent être effectuées que par du personnel qui :

- A suivi une formation pertinente, applicable et approuvée.
- Connaît l'équipement, comprend la (les) tâche(s) et la (les) procédure(s) et les dangers/risques qui y sont liés.
- Connaît et respecte les procédures d'urgence spécifiques au site/à l'emplacement ainsi que les lois et réglementations en vigueur.

2.4 Évaluation des risques

- L'installateur / l'opérateur / l'entreprise de service / d'entretien doit procéder à une évaluation des risques afin de déterminer tous les dangers et risques associés.

-
- Pendant son fonctionnement, l'accès à l'alternateur doit être limité au personnel formé et connaissant tous les dangers et risques pertinents. Se reporter à la section : [Section 2.3 à la page 3.](#)

2.5 PPE (Personal Protective Equipment ou équipement de protection personnelle)

Le personnel chargé de l'installation, du fonctionnement, de l'entretien ou de la maintenance de l'alternateur doit :

- Avoir accès à l'équipement de protection minimum recommandé (voir la figure ci-dessous). L'équipement de protection doit être approuvé pour la tâche ou la procédure.
- Savoir comment utiliser correctement les équipements de protection, se référer à : [Section 2.3 à la page 3](#)
- Utiliser des équipements de protection conformément à l'évaluation des risques ; se reporter à [Section 2.4 à la page 3.](#)



FIGURE 1. ÉQUIPEMENT DE PROTECTION PERSONNELLE (PPE) MINIMUM RECOMMANDÉ

2.6 Outils et équipements

Tout le personnel doit savoir comment utiliser les outils et l'équipement en toute sécurité ; se reporter à : [Section 2.3 à la page 3.](#)

Tous les outils et équipements utilisés doivent être :

- Adaptés à la tâche et à la procédure.
- Isolés électriquement (pas en dessous de la tension de sortie de l'alternateur), se référer à : [Section 2.4 à la page 3.](#)
- Dans un état de fonctionnement permettant une utilisation sûre.
- Inclus dans l'évaluation des risques, se référer à : [Section 2.4 à la page 3.](#)

2.7 Signalisation / Informations de sécurité

La signalisation de sécurité indiquée sur les appareils a pour but d'indiquer les dangers et d'insister sur les instructions. Avant toute mise en service :

- Le personnel doit connaître et comprendre les panneaux d'information sur la sécurité de l'alternateur et les dangers/risques associés.



FIGURE 2. EXEMPLE DE PANNEAUX D'INFORMATION SUR LA SÉCURITÉ

Les panneaux d'information sur la sécurité varient en fonction des spécifications de l'alternateur.

2.8 Remarques sur les dangers de l'alternateur

⚠ DANGER

Conducteurs électriques sous tension
Des conducteurs électriques sous tension peuvent engendrer des blessures graves ou mortelles par électrocutions et brûlures. Pour éviter les blessures et avant de travailler sur des conducteurs sous tension :

- Arrêter et isoler l'alternateur de toute source d'énergie.
- Retirer ou isoler l'énergie stockée.
- Vérifier l'isolement électrique des pièces isolées à l'aide d'un testeur de tension approprié.
- Suivre les procédures de sécurité de verrouillage et de déconnexion.

⚠ DANGER

Contrôle de conducteurs électriques sous tension
Des conducteurs électriques sous tension peuvent engendrer des blessures graves ou mortelles par électrocutions et brûlures. Afin de prévenir toute blessure et avant d'effectuer des tests sur et dans les environs des conducteurs électriques sous tension :

- Prendre les précautions nécessaires pour éviter tout contact avec des conducteurs sous tension, voir le chapitre sur les précautions de sécurité.
- Ne procéder à des essais sur des conducteurs sous tension ou à proximité de ceux-ci qu'en cas d'absolue nécessité.
- Seul le personnel qualifié peut effectuer des tests sur ou à proximité de conducteurs électriques sous tension.
- Ne pas tester seul sur ou à proximité de conducteurs électriques sous tension : une autre personne compétente doit être présente, formée pour isoler les sources d'énergie et prendre des mesures en cas d'urgence.

⚠ DANGER

Pièces mécaniques en mouvement

Les pièces mécaniques en mouvement peuvent engendrer des blessures graves ou mortelles en cas d'écrasement, de sectionnement ou de coupure. Afin de prévenir toute blessure :

- **Avant de faire fonctionner l'alternateur, l'accouplement rotatif entre l'alternateur et le moteur principal doit être protégé par un carter ou un couvercle.**
- **Avant d'entreprendre des tâches d'entretien ou de maintenance ou de retirer les couvercles des pièces en mouvement, éteindre et isoler le groupe électrogène de toutes les sources d'énergie, isoler l'énergie stockée et suivre les procédures de sécurité de verrouillage et de déconnexion.**

⚠ DANGER

Tests sur les pièces mécaniques en mouvement

Les pièces mécaniques en mouvement peuvent engendrer des blessures graves ou mortelles en cas d'écrasement, de sectionnement ou de coupure. Pour éviter les blessures et avant de retirer les couvercles de sécurité pour les tests :

- **Prendre les précautions nécessaires pour éviter tout contact avec les pièces mécaniques en mouvement non couvertes, voir le chapitre sur les précautions de sécurité.**
- **Ne tester sur ou à proximité de pièces mécaniques en mouvement non couvertes qu'en cas de nécessité absolue.**
- **Ne pas effectuer d'essais sur ou à proximité de pièces mécaniques en mouvement non couvertes seul : du personnel supplémentaire doit être présent, qui sait comment isoler les sources d'énergie et prendre des mesures en cas d'urgence.**

⚠ DANGER

Chute de pièces mécaniques

La chute de pièces mécaniques peut engendrer des blessures graves ou mortelles en cas d'impact, d'écrasement, de gravité ou de piège. Pour éviter les blessures ou la mort et avant de soulever l'appareil :

- **Vérifier la capacité, l'état et la fixation de l'équipement de levage.**
- **Vérifier la capacité, l'état et la fixation des accessoires de levage.**
- **Vérifier la capacité, l'état et la fixation du ou des points de levage sur la charge.**
- **Vérifier la masse, l'intégrité et la stabilité de la charge.**
- **Si disponible : installer les fixations de transport de l'EM et de l'ENM afin d'éviter tout mouvement et tout dommage aux paliers.**
- **Garder l'alternateur à l'horizontale pendant le levage.**
- **Ne pas utiliser les points de levage de l'alternateur pour soulever un groupe électrogène complet.**
- **Ne pas utiliser les points de levage du refroidisseur pour soulever l'alternateur ou un groupe électrogène complet.**
- **Ne pas enlever l'étiquette de levage apposée sur un des points de levage.**

2.9 Remarques sur l'alternateur

AVERTISSEMENT

Compartiments

Les alternateurs peuvent être installés dans un compartiment pour des raisons de protection de l'environnement, de réduction du bruit, de transport. Avant de pénétrer dans le compartiment, le personnel doit, afin de prévenir tout risque de blessure ou de mort :

- **Connaître les dangers/risques associés.**
- **Disposer d'une voie d'accès sûre pour entrer et sortir du compartiment, d'une ventilation suffisante et respecter les zones de danger de l'alternateur.**
- **Porter l'équipement de protection approprié.**

En outre, lors de l'utilisation d'alternateurs à moyenne ou haute tension :

- **Ne pénétrer dans le compartiment lorsque l'alternateur fonctionne qu'en cas d'absolue nécessité.**
- **Pour réduire les risques pour le personnel, utiliser des systèmes de diagnostic, de surveillance et de mesure à distance.**

AVERTISSEMENT

Bornier

Ne pas modifier les panneaux du bornier ou les composants internes du bornier. Toute modification peut entraîner des courts-circuits ou des arcs électriques et provoquer des blessures ou la mort par électrocution ou brûlures. Afin de prévenir toute blessure :

- **Consulter l'avertissement relatif aux arcs électriques dans le chapitre sur les mesures de sécurité.**
- **Contacter le service clientèle de STAMFORD® ou d'AvK® (www.stamford-avk.com) pour obtenir des conseils avant de modifier les panneaux du bornier ou les composants internes.**

AVERTISSEMENT

Arc électrique

Un arc électrique à l'intérieur du bornier, sur les bobines de l'alternateur ou sur les câbles sortant du bornier peut provoquer des blessures graves ou mortelles par : bruit, brûlures, impact de débris volants/molletés et/ou de gaz chauds. Pour éviter les blessures ou la mort par arc électrique :

- **Ne pas s'approcher de l'alternateur pendant son fonctionnement sans porter l'équipement de protection personnelle approprié, voir le paragraphe sur l'équipement de protection personnelle.**
- **Le personnel travaillant à proximité d'un alternateur en fonctionnement doit être formé à la sensibilisation au risque d'arc électrique, voir le paragraphe sur la formation.**

Un arc électrique est un phénomène où un éclair de courant électrique quitte sa trajectoire prévue et se propage dans l'air d'un conducteur à un autre, ou à la terre. Les arcs électriques peuvent être causés par de nombreux facteurs, tels que la défaillance des matériaux, la corrosion ou une installation incorrecte.

Il incombe à l'installateur/à la société exploitante de procéder à une évaluation des risques d'arc électrique dans le cadre de l'installation complète, y compris le raccordement à d'autres sources d'énergie.

Les dangers d'un arc électrique peuvent être les suivants : bruit intense, gaz chauds et en expansion rapide, onde de pression en expansion, débris volants (y compris du cuivre fondu) et exposition à une lumière UV intense.

Lorsque l'alternateur est connecté à d'autres sources d'énergie, l'arc électrique peut excéder un arc électrique produit par un alternateur individuel. Ces sources d'énergie supplémentaires peuvent être des charges électriques qui stockent de l'énergie (par exemple, des transformateurs, des condensateurs, etc.), des alternateurs en parallèle ou couplés à un réseau électrique.

Bien qu'un arc électrique dans un alternateur soit rare, il est important que l'installateur/la société exploitante prenne les mesures appropriées pour assurer la sécurité de tout le personnel. Conformément aux pratiques locales de sécurité électrique, le personnel travaillant à proximité de l'alternateur en marche doit être formé et conscient des risques d'arc électrique. Des équipements de protection personnelle doivent être portés lors de l'intervention à proximité de l'alternateur, voir chapitre [Section 2.5 à la page 4](#) sur les mesures de sécurité.

Alternateurs moyenne tension et haute tension

Les alternateurs moyenne tension et haute tension peuvent être équipés d'autocollants d'avertissement et d'information supplémentaires. Des événements de décharge peuvent être installés dans le bornier. Le(s) événement(s) de décharge peut (peuvent) être différent(s) de celui (ceux) illustré(s) dans la figure ci-dessous).

Le cas échéant, s'assurer que le(s) événement(s) de décharge est (sont) bien fixé(s) et que l'on peut le(s) réparer. Ne pas retirer, obstruer ou appliquer une charge sur le(s) événement(s) de décharge.



FIGURE 3. IMAGES D'ARC ÉLECTRIQUE

⚠ AVERTISSEMENT

Eau condensée

L'utilisation d'un alternateur avec de l'eau condensée dans les bobines peut provoquer des blessures graves par choc électrique, brûlures ou exposition à des débris et particules volants. Afin de prévenir toute blessure et avant de faire fonctionner l'alternateur :

- ***Utiliser des chauffages anti-condensation (le cas échéant) pour éviter l'accumulation de condensation.***
- ***Vérifier la présence d'eau condensée.***
- ***Vidanger/éliminer l'eau si de l'eau condensée est détectée, puis sécher et inspecter l'alternateur, voir le chapitre maintenance et entretien.***

⚠ AVERTISSEMENT

Accouplement d'un alternateur

La chute de pièces mécaniques en mouvement lors de l'accouplement peut engendrer des blessures graves ou mortelles en cas d'écrasement, de sectionnement ou de piège. Lors de l'accouplement de l'alternateur à un moteur principal ou lors de l'installation de composants de grande taille, afin de prévenir toute blessure :

- **Le personnel doit maintenir ses membres et parties du corps à l'écart des surfaces d'accouplement pendant les opérations d'accouplement et/ou d'installation.**

⚠ AVERTISSEMENT

Environnements d'opération dangereux (atmosphères explosives)

L'utilisation des alternateurs dans une atmosphère explosive peut provoquer des blessures graves ou mortelles par brûlures et/ou par projection de débris, particules et émanations. Pour éviter les blessures ou la mort :

- **Ne pas installer ni faire fonctionner l'alternateur dans un endroit où l'atmosphère environnante est potentiellement explosive.**

⚠ AVERTISSEMENT

Surfaces chaudes et incendies

Tout contact avec des surfaces chaudes peut entraîner des blessures graves, voire la mort par brûlure. Un risque d'incendie est présent lorsque des surfaces chaudes sont en contact avec des éléments combustibles. Pour prévenir les risques de blessure, de décès ou d'incendie :

- **Éviter donc tout contact avec les surfaces chaudes.**
- **Porter en permanence l'équipement de protection personnelle approprié, voir chapitre sur les mesures de sécurité.**
- **S'assurer qu'aucun matériau combustible ou substance inflammable n'est stocké à proximité ou en contact avec le radiateur anti-condensation (le cas échéant).**
- **S'assurer qu'aucun matériau combustible ou substance inflammable n'est stocké à proximité de l'alternateur ou du moteur principal, y compris le(s) système(s) de ventilation et d'échappement, le cas échéant.**

⚠ AVERTISSEMENT

Nuisances sonores

Des nuisances sonores peuvent provenir de l'alternateur et provoquer des lésions auditives graves et permanentes. Afin de prévenir toute blessure :

- **Toujours porter un équipement de protection personnelle approprié. Voir le paragraphe sur l'équipement de protection personnelle.**

⚠ AVERTISSEMENT

Installation électrique et protection système incorrectes

Une installation électrique et/ou une protection incorrectes du système peuvent engendrer des blessures graves ou mortelles et des brûlures en cas de décharges électriques. Pour éviter tout risque de blessure ou de décès et avant le début des opérations, le personnel :

- **A suivi une formation pertinente, applicable et approuvée.**
- **Connaît l'équipement, comprend la (les) tâche(s) et la (les) procédure(s).**
- **Connaît les dangers/risques associés.**
- **Connaît et respecte les procédures d'urgence spécifiques au site/à l'emplacement ainsi que les lois et réglementations en vigueur.**

⚠ AVERTISSEMENT

Conducteurs électriques sous tension

Des conducteurs électriques sous tension sur les bornes de bobinage peuvent engendrer des blessures graves ou mortelles ou des brûlures en cas de décharges électriques. Après un test de résistance d'isolation, pour éviter les blessures ou la mort :

- **Décharger les bobines immédiatement après la fin du test en les mettant en court-circuit avec une terre appropriée. Les bobines doivent se décharger pendant la plus grande des deux valeurs suivantes :**
 1. **Une durée égale à celle du test.**
 - ou**
 2. **5 minutes.**

⚠ AVERTISSEMENT

Raccordement à la terre

Les alternateurs mal mis à la terre peuvent provoquer des blessures graves, voire mortelles, ou endommager gravement l'équipement par électrocution ou dysfonctionnement électrique. Pour éviter d'endommager l'équipement, de se blesser ou de mourir :

- **L'alternateur doit être mis à la terre en permanence, sauf si l'application ou les lois et règlements en vigueur n'autorisent pas la mise à la terre de l'alternateur.**

⚠ AVERTISSEMENT

Source énergétique rebranchée

Une reconnexion involontaire des sources de courant lors des travaux d'entretien et de maintenance peut engendrer des blessures graves ou mortelles par électrocutions, brûlures, écrasement, gravité ou piègeage. Pour éviter les blessures et avant le début des opérations :

- **Isoler l'alternateur de toute source d'énergie.**
- **Empêcher l'utilisation de l'alternateur grâce à des procédures de sécurité de verrouillage/de déconnexion.**
- **Ne pas défaire ou contourner les procédures de sécurité de verrouillage/d'étiquetage.**

⚠ AVERTISSEMENT

Champs magnétiques forts

Les champs magnétiques forts d'une génératrice à aimant permanent (PMG) ou les systèmes de boostage d'excitation (EBS) peuvent engendrer des blessures graves ou mortelles en cas d'interférences avec des appareils médicaux implantés. Pour éviter les blessures ou la mort :

- **Ne pas travailler à proximité d'une génératrice à aimant permanent (PMG) ou de systèmes de boostage d'excitation (EBS) si vous avez un dispositif médical implanté.**

⚠ AVERTISSEMENT

Utilisation incorrecte ou inadéquate

Une utilisation incorrecte ou inadéquate de l'alternateur peut entraîner des dommages matériels, des blessures graves ou la mort. Pour éviter d'endommager l'équipement, de se blesser ou de mourir :

- Toujours choisir l'alternateur de spécification correcte pour l'utilisation et l'application prévues.
- S'assurer que l'alternateur et le moteur d'entraînement sont compatibles et adaptés à l'application prévue.
- Toujours installer l'alternateur conformément au(x) manuel(s) et au(x) dessin(s) technique(s) d'origine fournis avec l'alternateur.
- Respecter les règles et réglementations locales en vigueur.
- S'assurer que l'alternateur est utilisé conformément au(x) manuel(s) et dans les limites de la plaque signalétique de l'alternateur.
- Ne pas utiliser un alternateur endommagé ou défectueux.

Si un ou plusieurs défauts sont constatés :

- Arrêter et isoler l'alternateur de toute source d'énergie.
- Retirer ou isoler l'énergie stockée.
- Suivre les procédures de sécurité de verrouillage et de déconnexion.
- Interdire toute utilisation de l'alternateur jusqu'à ce qu'il soit réparé et en état de marche.

⚠ AVERTISSEMENT

Dépose des protections de sécurité

Un risque existe lorsque les protections de l'alternateur sont déposées. Les débris et particules éjectés peuvent provoquer des blessures graves ou mortelles par impact, sectionnement ou perforation. L'exposition à la libération mécanique de débris et de particules existe dans toutes les directions (horizontalement et verticalement) lorsque les protections sont déposées. Pour éviter les blessures ou la mort :

- Apposer les panneaux de sécurité aux endroits indiqués au dos de la feuille du panneau fournie.
- Respecter les instructions des panneaux de sécurité.
- Se reporter au manuel de l'entretien avant de déposer les carters.



FIGURE 4. ÉTIQUETTE DE SÉCURITÉ

⚠ AVERTISSEMENT

Exposition aux débris et particules éjectés

Les débris et particules éjectés peuvent provoquer des blessures graves ou mortelles par impact, sectionnement ou perforation. L'exposition à des débris et particules propulsés mécaniquement est possible dans toutes les directions (horizontalement et verticalement) dans les zones entourant la ou les sorties d'air de l'alternateur, les entrées d'air et l'extrémité ouverte de l'arbre (également appelée extrémité motrice (EM)). Pour éviter les blessures ou la mort :

- **Ne pas s'approcher de la ou des entrées et sorties d'air lorsque l'alternateur fonctionne.**
- **Ne pas placer les commandes de l'opérateur à proximité de la ou des entrées et sorties d'air.**
- **Ne pas provoquer de surchauffe de l'alternateur en le faisant tourner en dehors des paramètres indiqués sur la plaque signalétique.**
- **Ne pas surcharger l'alternateur.**
- **Ne pas faire fonctionner un alternateur présentant des vibrations excessives.**
- **Ne pas synchroniser les alternateurs en parallèle en dehors des paramètres spécifiés.**

⚠ AVERTISSEMENT

Exposition aux particules et aux émanations d'un alternateur.

Des particules et des émanations peuvent être libérées dans toutes les directions (horizontalement et verticalement) à partir de l'endroit où la ventilation de l'alternateur est installée. Pour éviter tout dommage :

- **Éviter les zones à proximité des ouvertures de ventilation, des entrées et des sorties d'air lorsque l'alternateur fonctionne.**
- **Utiliser l'équipement de protection personnelle adéquat pour travailler à proximité d'un alternateur.**

⚠ AVERTISSEMENT

Exposition aux particules et aux émanations des borniers d'alternateurs.

Des particules et émanations peuvent être libérées dans toutes les directions (horizontalement et verticalement) à partir de l'endroit où sont installés les volets de décompression du bornier. Le(s) volet(s) de décompression du bornier peut (peuvent) être placé(s) à différentes positions et orientations. Pour éviter tout dommage :

- **Le personnel doit se tenir à l'écart du (des) volet(s) de décompression du bornier pendant le fonctionnement de l'alternateur.**

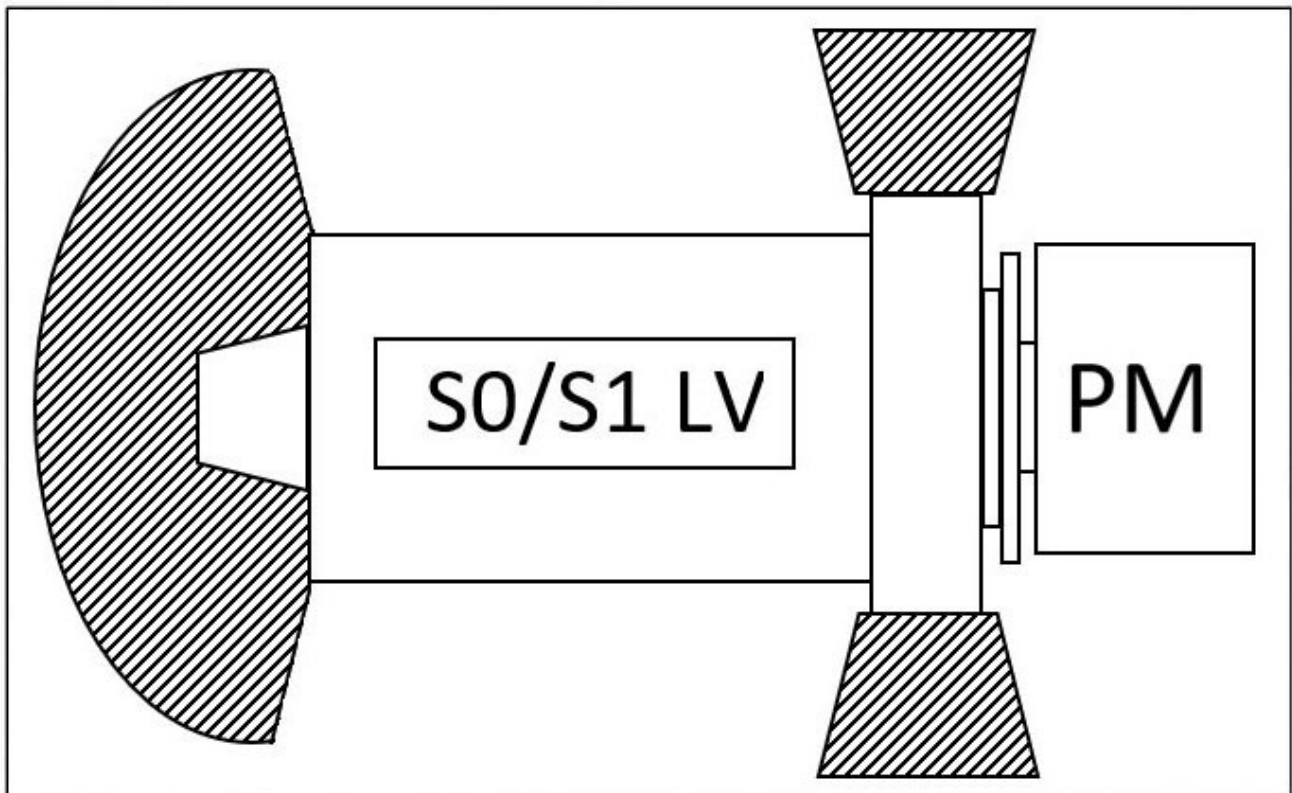


FIGURE 5. ZONES DE DANGER DES ALTERNATEURS S0 ET S1

PM = moteur d'entraînement / moteur / système d'entraînement

2.11 Remarques de précaution concernant l'alternateur

⚠ ATTENTION

Substances dangereuses

Les substances dangereuses peuvent provoquer des blessures légères ou modérées. L'exposition prolongée ou répétée à des substances dangereuses peut provoquer des problèmes médicaux graves. Afin de prévenir toute blessure :

- *Toujours lire et respecter les instructions fournies par le fabricant du produit.*
- *Utiliser, manipuler et stocker les substances conformément aux spécifications du fabricant du produit.*
- *Toujours porter un équipement de protection personnelle approprié, voir le chapitre sur les précautions de sécurité.*

⚠ ATTENTION

Passerelles et mains courantes manquantes

Les passerelles et mains courantes temporairement retirées pour l'accès aux services et à la maintenance peuvent causer des blessures mineures ou modérées par glissade, trébuchement et chute. Pour éviter les blessures et avant le début des opérations :

- *Évaluer les risques, prendre les précautions nécessaires pour travailler en toute sécurité, placer des avertissements et restreindre l'accès aux personnes non autorisées.*

⚠ ATTENTION

Poussière et particules/émanations en suspension dans l'air

Les poussières et autres particules et émanations en suspension dans l'air peuvent provoquer des lésions mineures ou modérées en irritant les poumons et les yeux. Une exposition prolongée ou répétée peut entraîner des problèmes médicaux graves. Afin de prévenir toute blessure :

- ***Utiliser un système d'aspiration mécanique pour éliminer la poussière et les particules ou émanations en suspension dans l'air.***
- ***Aérer complètement la zone.***
- ***Toujours porter l'équipement de protection personnelle approprié. Voir le chapitre sur les mesures de sécurité.***

3 Normes et directives de sécurité

3.1 Généralités

Les alternateurs STAMFORD® et AvK® sont conformes aux directives et normes nationales et internationales applicables aux alternateurs. Les alternateurs doivent être utilisés dans les limites stipulées dans les normes concernées et en respectant la fourchette des paramètres indiqués sur la plaque signalétique. L'alternateur doit être conforme aux exigences réglementaires de la zone/du territoire où il est installé et utilisé.

Les alternateurs respectent les exigences de toutes les grandes sociétés de classification marine.

Ce chapitre comprend des exemples de modèles de déclaration UE/UK, le cas échéant.

Si nécessaire, les alternateurs STAMFORD® et AvK® sont fournis avec un certificat de déclaration indiquant la description du produit et le numéro de série unique.

3.2 Exemple : déclarations de conformité et d'incorporation

CGT délivre une déclaration de conformité en vertu de la directive 2014/35/EU sur la basse tension. Cette déclaration est utilisée pour tous les produits complets <1000 V c.a. qui ne nécessitent pas que le client fournisse des composants supplémentaires pour s'assurer que le produit répond aux exigences de santé et de sécurité de la directive.

CGT délivre une déclaration d'incorporation conformément à la directive sur les machines 2006/42/CE. Cette déclaration est utilisée pour tous les produits <1000 V c.a. qui ne sont **pas** complets et pour lesquels le client devra fournir des composants supplémentaires afin de s'assurer que le produit répond aux exigences de santé et de sécurité de la directive.

Le cas échéant, les alternateurs sont fournis avec un certificat indiquant la description du produit et le numéro de série unique.

Des exemples de déclarations de conformité et de déclarations d'incorporation de l'UE et du Royaume-Uni accompagnant les alternateurs STAMFORD® et AvK® peuvent être fournis.

AVIS

Si le certificat est perdu, manquant ou endommagé, contacter le service clientèle de STAMFORD® ou d'AvK® www.stamford-avk.com.

EU DECLARATION OF CONFORMITY



This synchronous low-voltage (<1000VAC) A.C. generator is designed for incorporation into an electricity generating-set and fulfils all the relevant provisions of the following EU Directive(s) when installed in accordance with the installation instructions contained in the product documentation:

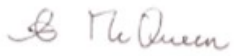
2014/35/EU	Low Voltage Directive
2014/30/EU	The Electromagnetic Compatibility (EMC) Directive
2011/65/EU	Restriction on Hazardous Substances in Electrical and Electronic Equipment (RoHS) Directive
2015/863	Delegated Directive amending Annex II of 2011/65/EU
2019/178	Delegated Directive amending Annex II of 2011/65/EU
2019/1845	Delegated Directive amending Annex II of 2011/65/EU

and that the standards and/or technical specifications referenced below have been applied:

EN IEC 61000-6-2:2019	Electromagnetic compatibility (EMC). Generic standards – Part 6-2: Immunity for industrial environments
EN IEC 61000-6-4:2019	Electromagnetic compatibility (EMC). Generic standards – Part 6-4: Emission standard for industrial environments
EN ISO 12100:2010	Safety of machinery – General principles for design – Risk assessment and risk reduction
IEC 60034-1:2017 ISO 8528-3:2020	Rotating electrical machines - Part 1: Rating and performance Reciprocating internal combustion engine driven alternating current generating sets - Part 3: Alternating current generators for generating sets
BS 5000-3:2006	Rotating electrical machines of particular types or for particular applications - Part 3: Generators to be driven by reciprocating internal combustion engines - Requirements for resistance to vibration
EN IEC 63000:2018	Technical documentation for the assessment of electrical and electronic products with respect to the restriction of hazardous substances

This declaration has been issued under the sole responsibility of the manufacturer. The object of this Declaration is in conformity with the relevant Union harmonization Legislation.

The name and address of authorised representative, authorised to compile the relevant technical documentation, is the Company Secretary, Cummins Generator Technologies Romania, B-dul Decebal Nr. 116A 200746 Craiova Dolj, Romania.

Signed: 	Name, Title and Address: Alastair McQueen Global Technical Director Cummins Generator Technologies Romania B-dul Decebal Nr. 116A 200746, Craiova Dolj, ROMANIA
Date: 4 th August 2021	

Description:

Serial Number:

Registered in England under Registration No. 441273.
Cummins Generator Technologies Ltd. Registered Office: Fountain Court, Lynch Wood, Peterborough, PE2 8FZ UK

450-16353-K

FIGURE 6. EXEMPLE DE DÉCLARATION DE CONFORMITÉ DE L'UE - PAGE 1

EU DECLARATION OF CONFORMITY



The A.C. Generator utilizes hazardous material exemptions as detailed in Annex III of EU Directive 2011/65/EU

Products carrying the following descriptions are considered to be out of scope of RoHS Directive 2011/65/EU, intended to be installed in Large Scale Fixed Installations and for installation into a pre-defined and dedicated location, installed and de-installed by professionals:

LVI80*
LVSI80*
S9L1D*
DSG 99*
DSG 114*
DSG 125*
DSG 144*

Where "*" represents any combination of letters and characters completing the specific description of the product.

Registered in England under Registration No. 441273.
Cummins Generator Technologies Ltd. Registered Office: Fountain Court, Lynch Wood, Peterborough, PE2 6FZ UK

465-16363-K

FIGURE 7. EXEMPLE DE DÉCLARATION DE CONFORMITÉ DE L'UE - PAGE 2

UK DECLARATION OF CONFORMITY



This synchronous low-voltage (<1000VAC) A.C. generator is designed for incorporation into an electricity generating-set and fulfils all the relevant provisions of the following UK Statutory Instrument(s) when installed in accordance with the installation instructions contained in the product documentation:

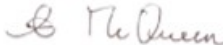
S.I. 2016/1101	The Electrical Equipment (Safety) Regulations
S.I. 2016/1091	The Electromagnetic Compatibility Regulations
S.I. 2012/3032	The Restriction of the Use of Certain Hazardous Substances in Electrical and Electronic Equipment Regulations
S.I. 2019/492	The Restriction of the Use of Certain Hazardous Substances in Electrical and Electronic Equipment (Amendment) Regulations
S.I. 2008/1597	The Supply of Machinery (Safety) Regulations

and that the standards and/or technical specifications referenced below have been applied:

BS EN IEC 61000-6-2:2019	Electromagnetic compatibility (EMC). Generic standards – Part 6-2: Immunity standard for industrial environments
BS EN IEC 61000-6-4:2019	Electromagnetic compatibility (EMC). Generic standards – Part 6-4: Emission standard for industrial environments
BS EN ISO 12100:2010	Safety of machinery – General principles for design – Risk assessment and risk reduction
IEC 60034-1:2017	Rotating electrical machines: Rating and performance
BS ISO 8528-3:2020	Reciprocating internal combustion engine driven alternating current generating sets - Part 3: Alternating current generators for generating sets
BS EN IEC 63000:2018	Technical documentation for the assessment of electrical and electronic products with respect to the restriction of hazardous substances

This declaration has been issued under the sole responsibility of the manufacturer. The object of this Declaration is in conformity with the relevant UK Legislation.

The name and address of authorised representative, authorised to compile the relevant technical documentation, is the Company Secretary, Cummins Generator Technologies, Fountain Court, Lynch Wood, Peterborough, UK. PE2 6FZ

Signed: 	Name, Title and Address: Alastair McQueen Global Technical Director Cummins Generator Technologies Fountain Court, Lynch Wood Peterborough, UK PE2 6FZ
Date: 4 th August 2021	

Description:

Serial Number:

Registered in England under Registration No. 441273.
Cummins Generator Technologies Ltd. Registered Office: Fountain Court, Lynch Wood, Peterborough, PE2 6FZ UK

450-16333-K

FIGURE 8. EXEMPLE DE DÉCLARATION DE CONFORMITÉ DU ROYAUME-UNI - PAGE 1

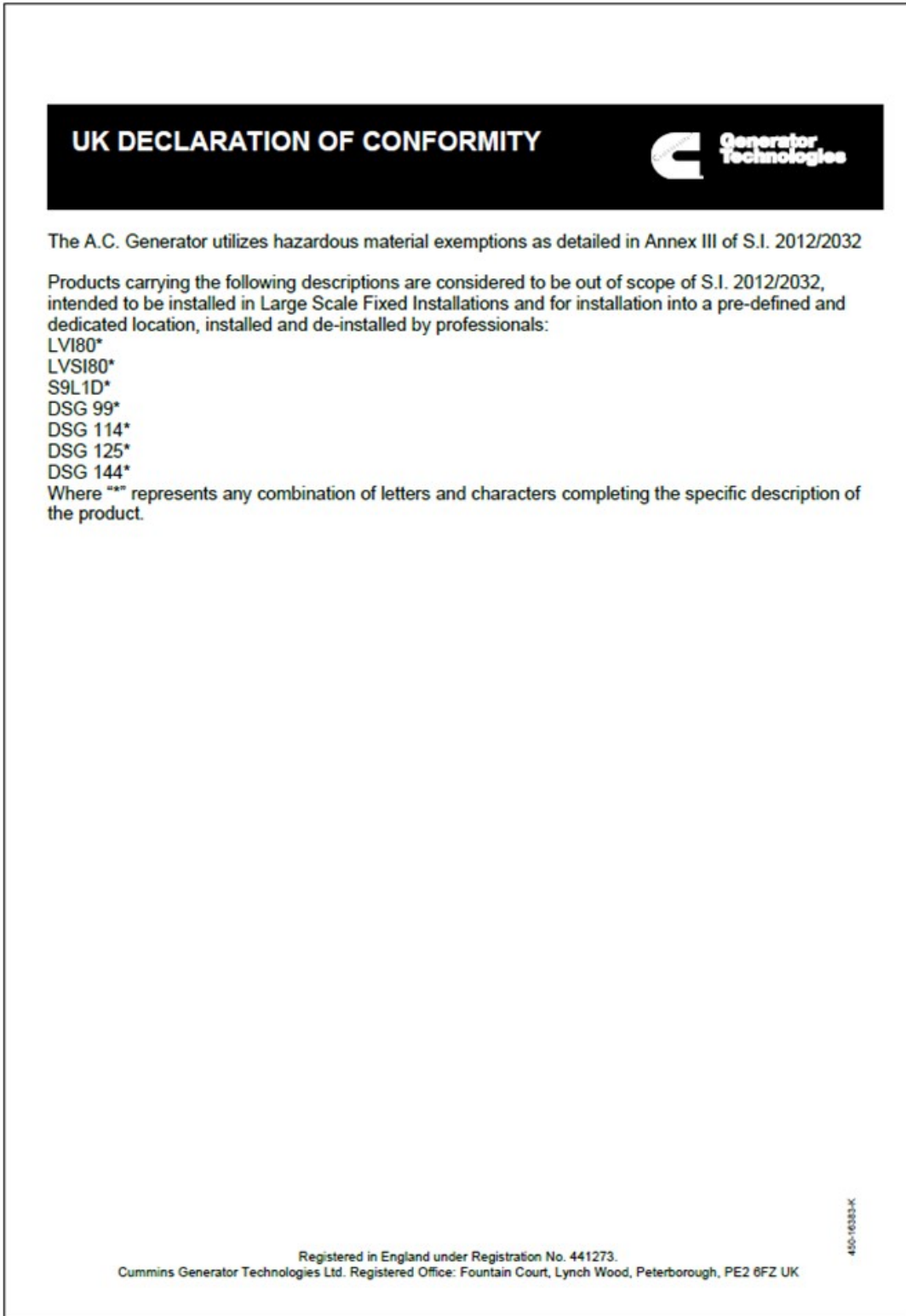


FIGURE 9. EXEMPLE DE DÉCLARATION DE CONFORMITÉ DU ROYAUME-UNI - PAGE 2

**2006/42/EC MACHINERY DIRECTIVE
DECLARATION OF INCORPORATION
OF PARTLY COMPLETED MACHINERY**



Function: Synchronous low-voltage (<1000VAC) A.C. generator designed for incorporation into an electricity generating-set.


The partly completed machinery supplied with this declaration:

- Is designed and constructed solely as a non-functional component to be incorporated into a machine requiring completion.
- Is designed to comply with the provisions of the following EU Directive(s) so far as their level of build will allow:

2014/35/EU	Low Voltage Directive
2014/30/EU	The Electromagnetic Compatibility (EMC) Directive
2011/65/EU	Restriction on Hazardous Substances in Electrical and Electronic Equipment (RoHS) Directive
2015/863	Delegated Directive amending Annex II of 2011/65/EU
2019/178	Delegated Directive amending Annex II of 2011/65/EU
2019/1845	Delegated Directive amending Annex II of 2011/65/EU
- Must not be put into service within the European Community ("EC") until the final machinery into which it is to be incorporated has been declared in conformity with the Machinery Directive and all other applicable EC Directives.
- Is designed and constructed to comply with the essential health and safety requirements of the Machinery Directive 2006/42/EC listed on sheet 2 of this Declaration.

The relevant technical documentation is compiled in accordance with the provisions of part B of Annex VII of the Machinery Directive. All relevant information about the partly completed machinery will be provided, in writing, on a reasoned request by the appropriate national authority to its authorised representative. The name and address of authorised representative, authorised to compile the relevant technical documentation, is the Company Secretary, Cummins Generator Technologies Romania, B-dul Decebal Nr. 116A 200746 Craiova Dolj, Romania.

The undersigned representing the manufacturer:

Signed:  Date: 4 th August 2021	Name, Title and Address: Alastair McQueen Global Technical Director Cummins Generator Technologies Romania B-dul Decebal Nr. 116A 200746 Craiova Dolj, ROMANIA
---	--

Description:

Serial Number

FIGURE 10. EXEMPLE DE DÉCLARATION D'INCORPORATION DE L'UE - PAGE 1

2006/42/EC MACHINERY DIRECTIVE DECLARATION OF INCORPORATION OF PARTLY COMPLETED MACHINERY



The A.C. Generator utilizes hazardous material exemptions as detailed in Annex III of EU Directive 2011/65/EU

ESSENTIAL HEALTH AND SAFETY REQUIREMENTS RELATING TO THE DESIGN AND CONSTRUCTION OF PARTLY COMPLETED MACHINERY

1.1 General Remarks

- 1.1.2 : Principles of safety integration
- 1.1.3 : Materials and products
- 1.1.5 : Design of machinery to facilitate its handling

1.3 Protection Against Mechanical Hazards

- 1.3.1 : Risk of loss of stability
- 1.3.2 : Risk of break-up during operation
- 1.3.3 : Risks due to falling or ejected objects
- 1.3.4 : Risks due to surfaces, edges or angles
- 1.3.7 : Risks related to moving parts
- 1.3.8.1 : Moving transmission parts

1.4 Guarding *

- 1.4.1 : Guards – General requirements *
- 1.4.2.1 : Fixed guards *

1.5 Other Hazards

- 1.5.2 : Static electricity
- 1.5.3 : Energy supply other than electric
- 1.5.4 : Errors of fitting
- 1.5.6 : Fire
- 1.5.13 : Emissions of hazardous materials and substances

1.7 Information

- 1.7.1 : Information and warnings on the machinery
- 1.7.4 : Instructions

LEGEND

1. Essential Health and Safety Requirements not shown are not considered applicable for this Partly Completed Machinery or must be fulfilled by the assembler of the Machinery.
2. Essential Health and Safety Requirements shown are considered applicable for this Partly Completed Machinery and have been fulfilled by the manufacturer to the extent possible, subject to the build requirements of the Machinery assembler, the information contained in the assembly instructions and Cummins bulletins.
3. * Customers may request Partly Completed Machinery without some or all guarding attached. In these cases section 1.4 Guarding does not apply and the Essential Health and Safety Requirements for guarding must be fulfilled by the assembler of the Machinery.

The A.C. Generator utilizes hazardous material exemptions as detailed in Annex III of EU Directive 2011/65/EU

Products carrying the following descriptions are considered to be out of scope of RoHS Directive 2011/65/EU, intended to be installed in Large Scale Fixed Installations and for installation into a pre-defined and dedicated location, installed and de-installed by professionals:

LVI80*
LVSI80*
S9L1D*
DSG 99*
DSG 114*
DSG 125*
DSG 144*

Where "*" represents any combination of letters and characters completing the specific description of the product

FIGURE 11. EXEMPLE DE DÉCLARATION D'INCORPORATION DE L'UE - PAGE 2

**SUPPLY OF MACHINERY (SAFETY)
REGULATIONS 2008
DECLARATION OF INCORPORATION
OF PARTLY COMPLETED MACHINERY**



Function: Synchronous low-voltage (<1000VAC) A.C. generator designed for incorporation into an electricity generating-set.

The partly completed machinery supplied with this declaration:

- o Is designed and constructed solely as a non-functional component to be incorporated into a machine requiring completion.
- o Is designed to comply with the provisions of the following UK Statutory Instrument(s) so far as their level of build will allow:

S.I. 2016/1101	The Electrical Equipment (Safety) Regulations
S.I. 2016/1091	The Electromagnetic Compatibility Regulations
S.I. 2012/3032	The Restriction of the Use of Certain Hazardous Substances in Electrical and Electronic Equipment Regulations
S.I. 2019/492	The Restriction of the Use of Certain Hazardous Substances in Electrical and Electronic Equipment (Amendment) Regulations
S.I. 2008/1597	The Supply of Machinery (Safety) Regulations
- o Must not be put into service within the UK until the final machinery into which it is to be incorporated has been declared in conformity with the Supply of Machinery (Safety) Regulations 2008 and all other applicable UK Statutory Instruments.
- o Is designed and constructed to comply with the essential health and safety requirements of the Supply of Machinery (Safety) Regulations 2008 listed on sheet 2 of this Declaration.

The relevant technical documentation is compiled in accordance with the provisions of part B of Annex VII of the Machinery Directive. All relevant information about the partly completed machinery will be provided, in writing, on a reasoned request by the appropriate national authority to its authorised representative. The name and address of authorised representative, authorised to compile the relevant technical documentation, is the Company Secretary, Cummins Generator Technologies, Fountain Court, Lynch Wood, Peterborough, UK. PE2 6FZ


The undersigned representing the manufacturer:

Signed: Date: 4 th August 2021	Name, Title and Address: Alastair McQueen Global Technical Director Cummins Generator Technologies Fountain Court, Lynch Wood Peterborough, UK PE2 6FZ
--	--

Description:

Serial Number:

FIGURE 12. EXEMPLE DE DÉCLARATION D'INCORPORATION DU ROYAUME-UNI - PAGE 1



SUPPLY OF MACHINERY (SAFETY) REGULATIONS 2008 DECLARATION OF INCORPORATION OF PARTLY COMPLETED MACHINERY

ESSENTIAL HEALTH AND SAFETY REQUIREMENTS RELATING TO THE DESIGN AND CONSTRUCTION OF PARTLY COMPLETED MACHINERY

<p>General Remarks</p> <ul style="list-style-type: none"> • 1.1.2 : Principles of safety integration • 1.1.3 : Materials and products • 1.1.5 : Design of machinery to facilitate its handling <p>Protection Against Mechanical Hazards</p> <ul style="list-style-type: none"> • 1.3.1 : Risk of loss of stability • 1.3.2 : Risk of break-up during operation • 1.3.3 : Risks due to falling or ejected objects • 1.3.4 : Risks due to surfaces, edges or angles • 1.3.7 : Risks related to moving parts • 1.3.8.1 : Moving transmission parts <p>Guarding *</p> <ul style="list-style-type: none"> • 1.4.1 : Guards – General requirements * • 1.4.2.1 : Fixed guards * <p>Other Hazards</p> <ul style="list-style-type: none"> • 1.5.2 : Static electricity • 1.5.3 : Energy supply other than electric • 1.5.4 : Errors of fitting • 1.5.6 : Fire • 1.5.13 : Emissions of hazardous materials and substances <p>Information</p> <ul style="list-style-type: none"> • 1.7.1 : Information and warnings on the machinery • 1.7.4 : Instructions 	<p style="text-align: center;"><u>LEGEND</u></p> <p>1 Essential Health and Safety Requirements not shown are not considered applicable for this Partly Completed Machinery or must be fulfilled by the assembler of the Machinery.</p> <p>2 Essential Health and Safety Requirements shown are considered applicable for this Partly Completed Machinery and have been fulfilled by the manufacturer to the extent possible, subject to the build requirements of the Machinery assembler, the information contained in the assembly instructions and Cummins bulletins.</p> <p>3 * Customers may request Partly Completed Machinery without some or all guarding attached. In these cases section 1.4 Guarding does not apply and the Essential Health and Safety Requirements for guarding must be fulfilled by the assembler of the Machinery.</p>
--	---

The A.C. Generator utilizes hazardous material exemptions as detailed in Annex III of S.I. 2012/2032

Products carrying the following descriptions are considered to be out of scope of S.I. 2012/2032, intended to be installed in Large Scale Fixed Installations and for installation into a pre-defined and dedicated location, installed and de-installed by professionals:

LVI80*
LVS180*
S9L1D*
DSG 99*
DSG 114*
DSG 125*
DSG 144*

Where "*" represents any combination of letters and characters completing the specific description of the product

450-10385-1

Registered in England under Registration No. 441273.
 Cummins Generator Technologies Ltd. Registered Office: Fountain Court, Lynch Wood, Peterborough, PE2 6FZ UK

Sheet 14

FIGURE 13. EXEMPLE DE DÉCLARATION D'INCORPORATION DU ROYAUME-UNI - PAGE 2

3.3 Informations supplémentaires sur la conformité de la compatibilité électromagnétique (CEM)

Les alternateurs STAMFORD® et AvK® ont été conçus afin de répondre aux normes de compatibilité électromagnétique sur les émissions et les normes d'immunité en milieu industriel. Un équipement supplémentaire peut être nécessaire lorsque l'alternateur est installé dans des environnements résidentiels, commerciaux et industriels légers.

L'installation des arrangements 'terre/masse' nécessite le raccordement de la carcasse de l'alternateur à un conducteur de protection à la terre du site en utilisant une longueur de câble minimum.

AVIS

Cummins Generator Technology n'est pas responsable de la conformité de la compatibilité électromagnétique si des pièces non authentiques de marque STAMFORD® ou AvK® sont utilisées pour la maintenance, l'entretien ou les réparations.

3.4 Informations supplémentaires sur la réglementation canadienne CSA (Canadian Standards Association)

Afin de répondre aux normes de la réglementation canadienne CSA (Canadian Standards Association), tous les câbles et composants externes doivent avoir une tension nominale minimale indiquée sur la plaque signalétique de l'alternateur.

4 Présentation

4.1 Description générale

Les alternateurs S0 et S1 sont de conception à champ tournant sans balai, disponibles jusqu'à 600 V, 50 Hz (1 500 tr/min, 4 pôles) ou 60 Hz (1 800 tr/min, 4 pôles), et construits pour répondre aux normes IEC60034 -1, ISO8528-3, NEMA MG1-32, B.S. 5000 Part 3 et autres normes internationales.

Les alternateurs S0 et S1 sont auto-excités, la puissance d'excitation étant dérivée des bobines de sortie principales à l'aide de l'AVR AS540 ou VITA01.

4.2 Nuisances sonores

AVERTISSEMENT

Nuisances sonores

Des nuisances sonores peuvent provenir de l'alternateur et provoquer des lésions auditives graves et permanentes. Afin de prévenir toute blessure :

- **Toujours porter un équipement de protection personnelle approprié. Voir le paragraphe sur l'équipement de protection personnelle.**

Le niveau légal des nuisances pondérées maximum A peut atteindre 97 dB(A). Contacter le fournisseur du matériel pour de plus amples informations sur les applications spécifiques.

4.3 Désignation de l'alternateur

TABLEAU 3. FORMAT DE DÉSIGNATION DE L'ALTERNATEUR S0/S1

Exemple :	S	0	C	1	-	C	1
	Marque STAMFORD	Série Family (0,1)	Basse tension	Sous-gamme (1, 2, 2M)		Longueur du noyau (C, D, E...)	Nombre de paliers (1 ou 2)

4.4 Emplacement du numéro de série

Un numéro de série unique est estampillé sur la section sup. du support d'entr. final et il est aussi indiqué coté ext. du bornier.

4.5 Plaque constructeur

L'étiquette de la plaque signalétique indiquent les paramètres de fonctionnement prévu de l'alternateur.



SERIAL NUMBER
FRAME / CORE
RATING
KVA BASE RATE (BR)
KW BASE RATE (BR)
AMPS BASE RATE (BR)
HZ
RPM
VOLTS
PHASE
PF
EX. VOLTS
EX. AMPS
INSULATION CLASS
AMBIENT TEMP. C
TEMPERATURE RISE
THERMAL CLASS
ENCLOSURE
STATOR WDG.
STATOR CONN.

BS 5000, Part 3
ISO 8528-3
IEC 34-1
BS EN 60034-1

FIGURE 14. PLAQUE SIGNALÉTIQUE DES ALTERNATEURS C.A. GLOBAL STAMFORD

4.6 Authentification produit

L'hologramme anti-contrefaçon STAMFORD® haute sécurité se trouve sur l'étiquette de suivi. Vérifier que les points sont bien visibles autour du logo STAMFORD® quand on observe l'hologramme sous plusieurs angles et que le mot "GENUINE" apparaît bien derrière le logo. Utiliser une lampe de poche pour voir ces caractéristiques de sécurité dans un ambiance de lumière tamisée. Vérifier que l'alternateur est bien d'origine en saisissant le code unique à 7 caractères de l'hologramme sous www.stamford-avk.com/verify.

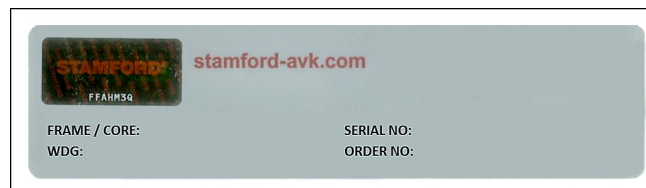


FIGURE 15. ÉTIQUETTE DE TRAÇABILITÉ



FIGURE 16. POINTS VISIBLES SUR LES VUES SUPÉRIEURES ET INFÉRIEURES, GAUCHES ET DROITES DE L'HOLOGRAMME 3D

5 Levage, stockage et transport

5.1 Orientations générales pour le transport

La forme, la taille, le poids et le centre de gravité des alternateurs varient. Pour les informations du produit, consulter le dessin d'ensemble, l'étiquette de levage et les informations de transport fournis avec l'alternateur.

Avant de charger un véhicule, de transporter une charge et/ou de décharger un véhicule :

- Respecter en tout temps les règles et réglementations applicables aux opérations de transport.
- Vérifier qu'un nombre suffisant de dispositifs de retenue configurés de manière appropriée est utilisé pour arrimer/fixer un alternateur à un véhicule.
- Ne pas placer les dispositifs d'arrimage/de retenue sur ou au-dessus de composants sensibles susceptibles d'être endommagés par le dispositif de fixation.
- Ne pas positionner les dispositifs d'arrimage/de retenue sur la peinture ou les étiquettes d'information/d'avertissement. Protéger ces zones si des dispositifs de retenue doivent être placés au-dessus d'elles.
- Avant le transport ou le stockage : appliquer un agent anticorrosion sur les surfaces usinées exposées.
- Avant le transport ou le stockage : recouvrir les points de connexion exposés d'un couvercle, d'un capuchon ou d'un matériau d'emballage suffisant.
- Avant le transport ou le stockage : si nécessaire, protéger les paliers contre les vibrations à l'aide de dalles anti-vibration. Ne pas transporter des alternateurs non protégés sur une surface irrégulière.
- Les alternateurs doivent être fournis sur un châssis de transport si nécessaire.
- Les paliers doivent être protégés contre les dommages en utilisant un verrou de transport (si disponible) lorsque cela est nécessaire. Si un verrou de transport est fourni avec le palier/l'alternateur, il doit être installé avant le transport.
- Les paliers doivent être protégés de la corrosion à l'aide d'un agent anticorrosion approprié.
- Lire et respecter les conseils en matière de bonnes pratiques de l'industrie.
- Demander conseil à un spécialiste du transport si nécessaire.

5.2 Levage de l'alternateur

 **DANGER**

Chute de pièces mécaniques

La chute de pièces mécaniques peut engendrer des blessures graves ou mortelles en cas d'impact, d'écrasement, de gravité ou de piège. Pour éviter les blessures ou la mort et avant de soulever l'appareil :

- **Vérifier la capacité, l'état et la fixation de l'équipement de levage.**
- **Vérifier la capacité, l'état et la fixation des accessoires de levage.**
- **Vérifier la capacité, l'état et la fixation du ou des points de levage sur la charge.**
- **Vérifier la masse, l'intégrité et la stabilité de la charge.**
- **Si disponible : installer les fixations de transport de l'EM et de l'ENM afin d'éviter tout mouvement et tout dommage aux paliers.**
- **Garder l'alternateur à l'horizontale pendant le levage.**
- **Ne pas utiliser les points de levage de l'alternateur pour soulever un groupe électrogène complet.**
- **Ne pas utiliser les points de levage du refroidisseur pour soulever l'alternateur ou un groupe électrogène complet.**
- **Ne pas enlever l'étiquette de levage apposée sur un des points de levage.**

Lever l'alternateur par le crochet et l'attache de broche aux points de levage (pattes ou œillets) fournis. Une étiquette attachée au point de levage indique un agencement de levage correct. Utiliser des chaînes ou des sangles de levage de longueur suffisante et un palonnier si besoin est pour être sûr que les chaînes ou les sangles de levage sont à la verticale au moment du levage. Vérifier que la capacité du matériel de levage est suffisante pour le poids de l'alternateur indiqué sur l'étiquette.

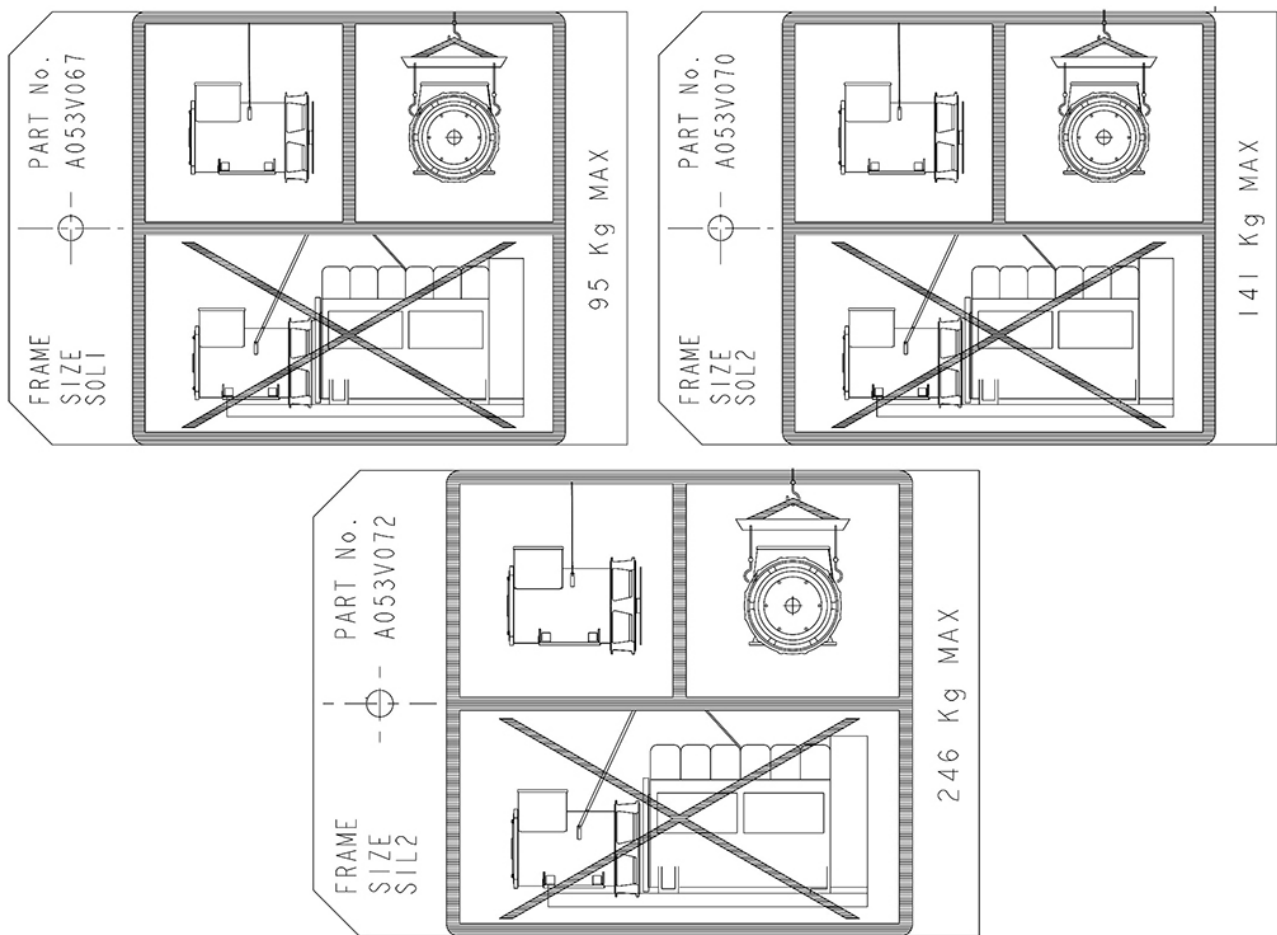


FIGURE 17. ÉTIQUETTE DE LEVAGE

5.3 Dimensions de l'alternateur

Les dimensions sont indiquées dans la fiche des caractéristiques techniques spécifiques au modèle de l'alternateur. Se reporter à la plaque constructeur afin d'identifier le modèle de l'alternateur utilisé.

AVIS

Les fiches techniques sont disponibles sous www.stamford-avk.com

5.4 Remisage

⚠ AVERTISSEMENT

Eau condensée

L'utilisation d'un alternateur avec de l'eau condensée dans les bobines peut provoquer des blessures graves par choc électrique, brûlures ou exposition à des débris et particules volants. Afin de prévenir toute blessure et avant de faire fonctionner l'alternateur :

- *Utiliser des chauffages anti-condensation (le cas échéant) pour éviter l'accumulation de condensation.*
- *Vérifier la présence d'eau condensée.*
- *Vidanger/éliminer l'eau si de l'eau condensée est détectée, puis sécher et inspecter l'alternateur, voir le chapitre maintenance et entretien.*

⚠ AVERTISSEMENT

Surfaces chaudes et incendies

Tout contact avec des surfaces chaudes peut entraîner des blessures graves, voire la mort par brûlure. Un risque d'incendie est présent lorsque des surfaces chaudes sont en contact avec des éléments combustibles. Pour prévenir les risques de blessure, de décès ou d'incendie :

- **Éviter donc tout contact avec les surfaces chaudes.**
- **Porter en permanence l'équipement de protection personnelle approprié, voir chapitre sur les mesures de sécurité.**
- **S'assurer qu'aucun matériau combustible ou substance inflammable n'est stocké à proximité ou en contact avec le radiateur anti-condensation (le cas échéant).**
- **S'assurer qu'aucun matériau combustible ou substance inflammable n'est stocké à proximité de l'alternateur ou du moteur principal, y compris le(s) système(s) de ventilation et d'échappement, le cas échéant.**

Si l'alternateur n'est pas mis en service de suite, il doit alors être stocké dans un endroit propre, sec et sans vibration. Nous recommandons d'utiliser des radiateurs anti-condensation, le cas échéant.

S'il est possible de faire tourner l'alternateur, faire tourner le rotor de 6 tours au moins une fois par mois pendant un remisage.

5.5 Après remisage

Après une période de remisage, procéder à un contrôle de pré-fonctionnement. Voir : [Section 7.2 à la page 43](#) Déterminer les conditions de bobinage. Si les bobines sont humides ou si la résistance d'isolation est faible, sécher l'isolation. Se référer aux procédures de séchage : [Chapitre 8 à la page 47](#).

Avant de mettre l'alternateur en service, se reporter au tableau suivant.

TABLEAU 4. STOCKAGE DES PALIERS

	Pas tourné pendant le remisage	Tourné pendant le remisage
Paliers étanchéisés	Après un remisage inf. à 12 mois, on peut mettre l'alternateur en service. Après un remisage sup. à 12 mois, remplacer les paliers et ensuite mettre l'alternateur en service.	Après un remisage inf. à 24 mois, on peut mettre l'alternateur en service. Après un remisage sup. à 24 mois, remplacer les paliers et ensuite mettre l'alternateur en service.

5.6 Stockage à long terme

Lorsqu'un alternateur est stationnaire, en stock ou autre, il peut être soumis à des facteurs environnementaux, tels que des vibrations, l'humidité, des températures extrêmes ou des particules de contamination via l'air, qui pourraient dégrader les adaptations de paliers.

Contactez le service clientèle de STAMFORD® ou d'AvK® www.stamford-avk.com pour obtenir des conseils au préalable si l'alternateur doit rester à l'arrêt pendant de longues périodes.

6 Applications avec un alternateur

Il est de la responsabilité du client de s'assurer que l'alternateur choisi est bien adapté à l'application finale.

⚠ AVERTISSEMENT

Utilisation incorrecte ou inadéquate

Une utilisation incorrecte ou inadéquate de l'alternateur peut entraîner des dommages matériels, des blessures graves ou la mort. Pour éviter d'endommager l'équipement, de se blesser ou de mourir :

- **Toujours choisir l'alternateur de spécification correcte pour l'utilisation et l'application prévues.**
- **S'assurer que l'alternateur et le moteur d'entraînement sont compatibles et adaptés à l'application prévue.**
- **Toujours installer l'alternateur conformément au(x) manuel(s) et au(x) dessin(s) technique(s) d'origine fournis avec l'alternateur.**
- **Respecter les règles et réglementations locales en vigueur.**
- **S'assurer que l'alternateur est utilisé conformément au(x) manuel(s) et dans les limites de la plaque signalétique de l'alternateur.**
- **Ne pas utiliser un alternateur endommagé ou défectueux.**

Si un ou plusieurs défauts sont constatés :

- **Arrêter et isoler l'alternateur de toute source d'énergie.**
- **Retirer ou isoler l'énergie stockée.**
- **Suivre les procédures de sécurité de verrouillage et de déconnexion.**
- **Interdire toute utilisation de l'alternateur jusqu'à ce qu'il soit réparé et en état de marche.**

6.1 Environnement

Les alternateurs sont protégés selon la norme IP23 en standard. IP23 n'est pas une protection adaptée pour les applications en extérieur sans autres mesures supplémentaires.

TABLEAU 5. SPÉCIFICATIONS ENVIRONNEMENTALES

Température ambiante	-15 °C à 40 °C
Humidité relative	< 65 %
Altitude	< 1000 m

L'alternateur a été conçu pour les environnements indiqués dans le tableau. L'alternateur peut fonctionner en dehors de ces conditions s'il est dimensionné en conséquence. La plaque signalétique donne ces détails. Si l'environnement de fonctionnement a changé après achat, se renseigner auprès de l'usine pour une révision des valeurs nominales.

6.2 Débit d'air

Vérifier que les entrées et les sorties d'air ne sont pas bouchées lorsque l'alternateur est en marche.

6.3 Contamination via l'air

ATTENTION

Poussière et particules/émanations en suspension dans l'air

Les poussières et autres particules et émanations en suspension dans l'air peuvent provoquer des lésions mineures ou modérées en irritant les poumons et les yeux. Une exposition prolongée ou répétée peut entraîner des problèmes médicaux graves. Afin de prévenir toute blessure :

- *Utiliser un système d'aspiration mécanique pour éliminer la poussière et les particules ou émanations en suspension dans l'air.*
- *Aérer complètement la zone.*
- *Toujours porter l'équipement de protection personnelle approprié. Voir le chapitre sur les mesures de sécurité.*

AVIS

Des contaminants tels que le sel, l'huile ou des fumées d'échappement, des produits chimiques, la poussière et le sable réduisent l'efficacité des isolations et peuvent la durée de vie des bobines. Utiliser des filtres et un compartiment pour protéger l'alternateur.

6.4 Conditions humides

La capacité de l'air à transporter de l'eau dépend aussi de la température. Si la température de l'air tombe en dessous du seuil de saturation, de la rosée peut se condenser sur l'isolation des bobines et réduire leur résistance électrique. En conditions humides, des protections supplémentaires peuvent être nécessaires quand bien même l'alternateur serait monté dans un compartiment. Des radiateurs anti-condensation sont disponibles sur demande.

6.5 Chauffages anti-condensation

DANGER

Conducteurs électriques sous tension

Des conducteurs électriques sous tension peuvent engendrer des blessures graves ou mortelles par électrocutions et brûlures. Pour éviter les blessures et avant de travailler sur des conducteurs sous tension :

- *Arrêter et isoler l'alternateur de toute source d'énergie.*
- *Retirer ou isoler l'énergie stockée.*
- *Vérifier l'isolement électrique des pièces isolées à l'aide d'un testeur de tension approprié.*
- *Suivre les procédures de sécurité de verrouillage et de déconnexion.*

AVERTISSEMENT

Eau condensée

L'utilisation d'un alternateur avec de l'eau condensée dans les bobines peut provoquer des blessures graves par choc électrique, brûlures ou exposition à des débris et particules volants. Afin de prévenir toute blessure et avant de faire fonctionner l'alternateur :

- **Utiliser des chauffages anti-condensation (le cas échéant) pour éviter l'accumulation de condensation.**
- **Vérifier la présence d'eau condensée.**
- **Vidanger/éliminer l'eau si de l'eau condensée est détectée, puis sécher et inspecter l'alternateur, voir le chapitre maintenance et entretien.**

AVERTISSEMENT

Surfaces chaudes et incendies

Tout contact avec des surfaces chaudes peut entraîner des blessures graves, voire la mort par brûlure. Un risque d'incendie est présent lorsque des surfaces chaudes sont en contact avec des éléments combustibles. Pour prévenir les risques de blessure, de décès ou d'incendie :

- **Éviter donc tout contact avec les surfaces chaudes.**
- **Porter en permanence l'équipement de protection personnelle approprié, voir chapitre sur les mesures de sécurité.**
- **S'assurer qu'aucun matériau combustible ou substance inflammable n'est stocké à proximité ou en contact avec le radiateur anti-condensation (le cas échéant).**
- **S'assurer qu'aucun matériau combustible ou substance inflammable n'est stocké à proximité de l'alternateur ou du moteur principal, y compris le(s) système(s) de ventilation et d'échappement, le cas échéant.**

Les radiateurs anti-condensation sont sous tension à partir d'une source séparée. Les radiateurs anti-condensation augmentent la température de l'air autour des bobines pour dissiper la condensation qui se forme en conditions humides lorsque l'alternateur n'est pas en service. Le meilleur moyen est de dynamiser les radiateurs automatiquement lorsque l'alternateur est à l'arrêt.

6.6 Compartiments

Monter un compartiment pour protéger l'alternateur des conditions environnementales difficiles. Vérifier que de l'air entrant dans l'alternateur a un débit adapté, sans humidité et sans contaminant et inférieur à la température ambiante maximum indiquée sur la plaque constructeur.

Vérifier que l'accès autour de l'alternateur est suffisant pour une maintenance en toute sécurité.

Les alternateurs SOL1/SOL2/S1L2 sont dotés de supports d'extrémité ronds qui créent un flux d'air différent de celui des alternateurs précédents de cette taille. Le flux d'air doit être modulé afin d'identifier et prévenir l'air chaud de recirculation à l'intérieur du compartiment.

6.7 Vibrations

Les alternateurs sont conçus pour résister aux niveaux de vibrations rencontrés sur ces alternateurs conçus pour répondre aux normes ISO 8528-9 et BS 5000-3 (où ISO 8528 est utilisée pour répondre aux conditions de bande large et BS5000 se réfère à la fréquence prédominante de certaines vibrations sur les groupes électrogènes).

AVIS

Le dépassement de l'une ou l'autre des spécifications ci-dessus aura un effet préjudiciable sur la durée de vie des paliers et des autres composants et peut invalider la garantie de l'alternateur.

AVIS

Le bornier a été conçu de manière à prendre en charge les barres de bus montées ou les borniers, les transformateurs, les câbles de charge et les borniers auxiliaires. La masse additionnelle peut provoquer des vibrations excessives et conduire à une panne du bornier à enceinte ou du montage. Se reporter au manuel de l'installation pour brancher les câbles de la charge au bornier. Consulter le service clientèle de STAMFORD® ou d'AvK® avant de fixer toute masse supplémentaire au bornier.

6.7.1 Définition de BS5000–3

Les alternateurs doivent être capables de résister de manière continue aux vibrations linéaires d'une amplitude de 0,25 mm entre 5 Hz et 8 Hz et des vitesses de 9,0 mm/s r.m.s. entre 8 Hz et 200 Hz, quand elles sont mesurées directement sur un point de la carcasse ou de la structure principale de la machine. Ces limites se réfèrent uniquement à la fréquence prédominante de vibrations à forme sinusoïdale complexe.

6.7.2 Définition de ISO 8528-9

La norme ISO 8528-9 fait référence à une large bande de fréquences, comprise entre 10 et 1000 Hz. Le tableau ci-dessous montre un extrait de la norme ISO 8528-9 (Tableau C.1, valeur 1). Ce tableau simplifié donne la liste des limites de vibrations en kVA et de vitesse pour des opérations acceptables de conceptions des alternateurs standard.

6.7.3 Fréquences de vibrations

Les principales fréquences de vibrations produites par les alternateurs sont :

- sur les modèles 4 pôles, 1500 tr/min 25 Hz
- sur les modèles 4 pôles 1800 tr/min, 30 Hz

Les vibrations induites dans l'alternateur par le moteur sont complexes. Il est de la responsabilité du concepteur des groupes électrogènes de s'assurer que l'alignement et la rigidité de la plaque d'assise et des montages ne permettent pas un niveau de vibrations supérieur à BS5000 Partie 3 et à ISO 8528 Partie 9 Limites.

6.7.4 Limites de vibrations linéaires

TABLEAU 6. MESURE DES NIVEAUX DE VIBRATION S01/S02/S12

Niveaux de vibrations linéaires mesurés sur l'alternateur - S0/S1			
Régime moteur tr/min (min ⁻¹)	Puissance de sortie S (kVA)	Vibrations Cylindrée RMS (mm)	Vibrations Vitesse RMS (mm/s)
2 000 ≤ n _r ≤ 3 600	≤ 50	0,8	50
	≤ 50	0,64	40
1 300 ≤ n _r < 2 000	> 10 mais ≤ 50	0,64	40
	> 50 mais ≤ 125	0,4	25

Cette largeur de bande est utilisée entre 10 Hz et 1 000 Hz

6.7.5 Surveillance des vibrations linéaires

Nous conseillons d'utiliser un équipement d'analyse des vibrations pour mesurer les vibrations aux positions indiquées plus bas. Vérifier que les vibrations du groupe électrogène sont bien en dessous des limites indiquées dans les normes standard. Si les vibrations se situent au-dessus de ces limites, le constructeur du groupe électrogène doit procéder à une recherche de la source du problème et la supprimer. Au mieux, il faut, pour le constructeur du groupe électrogène, prendre les relevés d'origine en référence et, pour les utilisateurs, surveiller régulièrement les vibrations, conf. au calendrier d'entretien conseillé pour constater une tendance de détérioration.

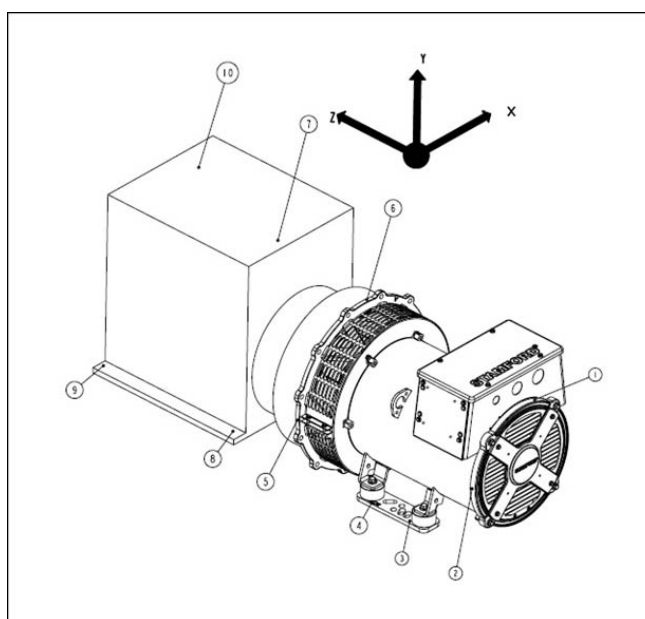


FIGURE 18. POSITIONS DE MESURAGE DES VIBRATIONS

6.7.6 Vibrations excessives

AVERTISSEMENT

Exposition aux débris et particules éjectés

Les débris et particules éjectés peuvent provoquer des blessures graves ou mortelles par impact, sectionnement ou perforation. L'exposition à des débris et particules propulsés mécaniquement est possible dans toutes les directions (horizontalement et verticalement) dans les zones entourant la ou les sorties d'air de l'alternateur, les entrées d'air et l'extrémité ouverte de l'arbre (également appelée extrémité motrice (EM)). Pour éviter les blessures ou la mort :

- *Ne pas s'approcher de la ou des entrées et sorties d'air lorsque l'alternateur fonctionne.*
- *Ne pas placer les commandes de l'opérateur à proximité de la ou des entrées et sorties d'air.*
- *Ne pas provoquer de surchauffe de l'alternateur en le faisant tourner en dehors des paramètres indiqués sur la plaque signalétique.*
- *Ne pas surcharger l'alternateur.*
- *Ne pas faire fonctionner un alternateur présentant des vibrations excessives.*
- *Ne pas synchroniser les alternateurs en parallèle en dehors des paramètres spécifiés.*

Si les vibrations mesurées sur le groupe électrogène sont hors limites :

1. Le constructeur des groupes électrogènes doit changer de conception de groupes électrogènes afin de réduire les niveaux de vibrations autant que possible.
2. Contactez STAMFORD | AvK pour évaluer l'impact sur la durée de vie des paliers et des alternateurs.

6.8 Paliers

6.8.1 Paliers étanchéisés

Inspecter régulièrement les paliers scellés à vie selon le calendrier d'entretien recommandé indiqué dans le présent manuel. Vérifier qu'il n'y a pas de signes d'usure, de fretting ou d'autres effets dommageables. Tout dommage du scellement, des fuites d'huile ou toute décoloration de la course de palier indique qu'il faut remplacer le palier.

6.8.2 Durée de vie des paliers

Les facteurs qui réduisent la durée de vie des paliers et conduisent à des pannes des paliers comprennent :

- Des conditions de fonctionnement et un environnement défavorables.
- Une tension causée par le mauvais alignement du groupe électrogène.
- Des vibrations du moteur dépassant les limites fixées par les normes BS 5000-3 et ISO 8528-9.
- De longues périodes (transport compris) où l'alternateur est à l'arrêt et soumis à des vibrations peuvent provoquer un faux brinelling (méplats sur les billes et stries sur les bagues).
- Des conditions humides et mouillées qui causent de la corrosion et la détérioration de la graisse par émulsion.

6.8.3 Surveillance de l'état des paliers

Nous conseillons aux utilisateurs de contrôler les conditions de fonctionnement des paliers à l'aide du matériel de surveillance des vibrations. Au mieux, prendre les lectures initiales comme référence et surveiller régulièrement les paliers afin de détecter une tendance de détérioration. Il sera ensuite possible de planifier un remplacement des paliers sur un alternateur approprié ou les intervalles d'entretien du moteur.

6.8.4 Espérance de vie du palier 'Service Life'

Les fabricants de paliers reconnaissent que la durée de vie des paliers dépend de facteurs qu'ils ne peuvent contrôler. Plutôt que de se repérer à la durée de vie, des intervalles de remplacement pratiques se basent sur la durée de vie L10 d'un palier, le type de graisse utilisée et les recommandations des fabricants de paliers et de graisse.

Pour des applications générales, si la maintenance est effectuée correctement, si les niveaux de vibration ne dépassent pas les niveaux indiqués sous ISO 8528-9 et BS5000-3 et si la température ambiante ne dépasse pas les 50 °C, prévoir un remplacement des paliers toutes les 30 000 heures de service.

En cas de doute sur la durée de vie des paliers d'un alternateur STAMFORD®, contacter le fournisseur agréé le plus proche de l'alternateur ou les services clientèle de STAMFORD® ou AvK®. www.stamford-avk.com.

6.8.5 Applications de secours

Faire tourner les alternateurs en mode de secours sans charge pendant 10 min au minimum chaque semaine.

-

Page laissée vide intentionnellement.

7 Installation dans le groupe électrogène

7.1 Accouplements des groupes d'alternateurs

⚠ AVERTISSEMENT

Accouplement d'un alternateur

La chute de pièces mécaniques en mouvement lors de l'accouplement peut engendrer des blessures graves ou mortelles en cas d'écrasement, de sectionnement ou de piège. Lors de l'accouplement de l'alternateur à un moteur principal ou lors de l'installation de composants de grande taille, afin de prévenir toute blessure :

- *Le personnel doit maintenir ses membres et parties du corps à l'écart des surfaces d'accouplement pendant les opérations d'accouplement et/ou d'installation.*

AVIS

Ne pas essayer de faire tourner le rotor de l'alternateur en procédant à un levage contre les aubes de ventilateur de refroidissement. Les ventilateurs ne sont pas conçus pour résister à de telles forces et risquent donc d'être endommagés.

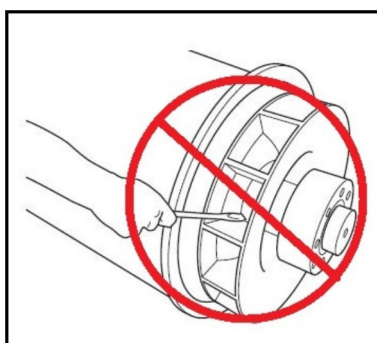


FIGURE 19. NE PAS LES FAIRE TOURNER AVEC UN LEVIER.

Des opérations efficaces et une longue durée de vie des composants dépendent de la minimisation du stress appliqué sur la mécanique de l'alternateur. Si couplé au sein d'un groupe électrogène, des interactions de dés-alignements et de vibrations avec le moteur de motrice peuvent engendrer une pression mécanique.

Les groupes électrogènes ont besoin d'une grande plaque de base plane continue pour correspondre avec la charge au sol d'installation sur site, avec le moteur et les coussinets de montage de l'alternateur pour former une base solide pour un alignement correct. La hauteur des coussinets doit être de 0,25 mm environ pour un montage sur patins, de 3 mm pour un montage anti-vibration non ajustable (AVM) ou de 10 mm pour les AVM à hauteur ajustable. Utiliser des cales pour atteindre cette hauteur. Les axes de rotation du rotor de l'alternateur et l'arbre de sortie moteur doivent être coaxiaux (alignement radial) et perpendiculaires au même plan (alignement angulaire). L'alignement axial de l'alternateur et le couple moteur doit être de 0,5 mm, afin de permettre une expansion thermique sans forces axiales indésirables sur les paliers à température de service.

Des vibrations peuvent survenir en cas d'inflexion de l'accouplement. L'alternateur a été conçu pour un moment de flexion maximum n'excédant pas les 17 kgm (125 lbs-ft). Contrôler le moment de flexion maximum du flasque du moteur avec le constructeur du moteur.

Un couplage fermé de l'alternateur et du moteur peut accroître la rigidité du groupe électrogène. Les alternateurs à un ou deux paliers peuvent être couplés de manière fermée. Le constructeur de l'alternateur doit fournir des carters pour les applications en couplage ouvert.

Afin d'éviter la rouille pendant le transport ou le remisage, l'embout de trame de l'alternateur, les plaques de couplage du rotor et l'extension de l'arbre ont été traités avec un revêtement antirouille de prévention. Le supprimer avant de procéder à l'accouplement de l'alternateur.

On single-bearing alternators, to prevent movement of the rotor during transport, a Drive End (DE) transit bracket is fitted. Déposer le support de transit de l'EM et les fixations du support de l'EM avant l'accouplement au groupe électrogène.

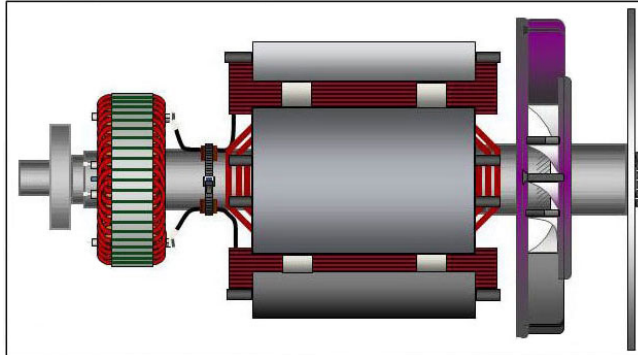


FIGURE 20. ROTOR D'ALTERNATEUR À PALIER UNIQUE MONTRANT LES DISQUES D'ACCOUPLMENT BOULONNÉS AU MOYEU D'ACCOUPLMENT DE L'EXTRÉMITÉ MOTRICE (À DROITE).

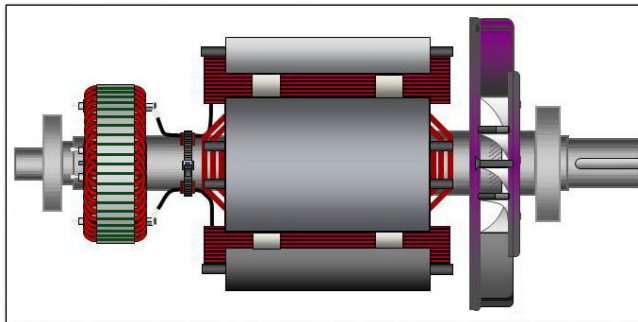


FIGURE 21. ROTOR D'ALTERNATEUR À DEUX PALIERS MONTRANT L'ARBRE AVEC LA RAINURE DE CLAVETTE POUR L'ACCOUPLMENT FLEXIBLE (À DROITE)

7.1.1 Alternateurs à palier unique

DANGER

Chute de pièces mécaniques

La chute de pièces mécaniques peut engendrer des blessures graves ou mortelles en cas d'impact, d'écrasement, de gravité ou de piège. Pour éviter les blessures ou la mort et avant de soulever l'appareil :

- **Vérifier la capacité, l'état et la fixation de l'équipement de levage.**
- **Vérifier la capacité, l'état et la fixation des accessoires de levage.**
- **Vérifier la capacité, l'état et la fixation du ou des points de levage sur la charge.**
- **Vérifier la masse, l'intégrité et la stabilité de la charge.**
- **Si disponible : installer les fixations de transport de l'EM et de l'ENM afin d'éviter tout mouvement et tout dommage aux paliers.**
- **Garder l'alternateur à l'horizontale pendant le levage.**
- **Ne pas utiliser les points de levage de l'alternateur pour soulever un groupe électrogène complet.**
- **Ne pas utiliser les points de levage du refroidisseur pour soulever l'alternateur ou un groupe électrogène complet.**
- **Ne pas enlever l'étiquette de levage apposée sur un des points de levage.**

1. S'il est fourni, vérifier que l'étrier qui soutient le rotor sous le moyeu du ventilateur est bien en place.
2. Positionner l'alternateur près du moteur et déposer le support de transition de l'extrémité motrice qui maintient le rotor en place pendant le transport.
3. Déposer les carters de sortie d'air de l'extrémité motrice de l'alternateur pour accéder aux vis de l'accouplement et de l'adaptateur.
4. Serrer les vis du disque d'accouplement, le cas échéant, dans l'ordre indiqué sous [Figure 22 à la page 42](#) . Se reporter à [Chapitre 9 à la page 69](#) pour connaître les couples de serrage.
5. Contrôler le couple des vis fixant les disques d'accouplement au moyeu d'accouplement EM dans le sens horaire autour du cercle de vis.
6. Vérifier si les disques d'accouplement sont concentriques avec l'embout de l'adaptateur. Utiliser des goujons d'alignement pour être sûr que le disque et la roue volante sont bien alignés.
7. Vérifier que la distance axiale de la face d'accouplement de la roue volante à la face d'accouplement du boîtier de roue volante est bien à 0,5mm de la dimension nominale. Cela permet d'être sûr que la flottaison de vilebrequin moteur est maintenue et que la position du rotor de l'alternateur est neutre permettant une certaine dilatation thermique. Il n'y a pas de butée axiale de pré-charge sur les paliers du moteur ou de l'alternateur.
8. Ouvrir l'alternateur au moteur et engager les disques d'accouplement et les embouts en même temps, pousser l'alternateur vers le moteur jusqu'à ce que les disques s'appliquent contre la face de la roue volante et que les embouts se mettent en place.

AVIS

Ne pas tirer l'alternateur vers le moteur en utilisant les boulons traversant les disques flexibles.

AVIS

Si l'on oublie de serrer les boulons, cela peut conduire à de fortes vibrations, ce qui à terme peut conduire à une panne catastrophique de l'alternateur.

9. Monter des joints gros calibre sous la tête du boîtier et les vis d'accouplement. Visser dans les vis de manière uniforme autour de l'ensemble d'accouplement pour maintenir un alignement correct.
10. Serrer les vis pour fixer le disque d'accouplement au volant dans l'ordre indiqué sous [Figure 23 à la page 43](#).
11. Contrôler le couple de chaque vis dans le sens horaire autour du cercle de vis afin de s'assurer que toutes les vis sont serrées. Se reporter au manuel du fabricant du moteur pour connaître les couples exacts de serrage.
12. Replacer tous les carters.

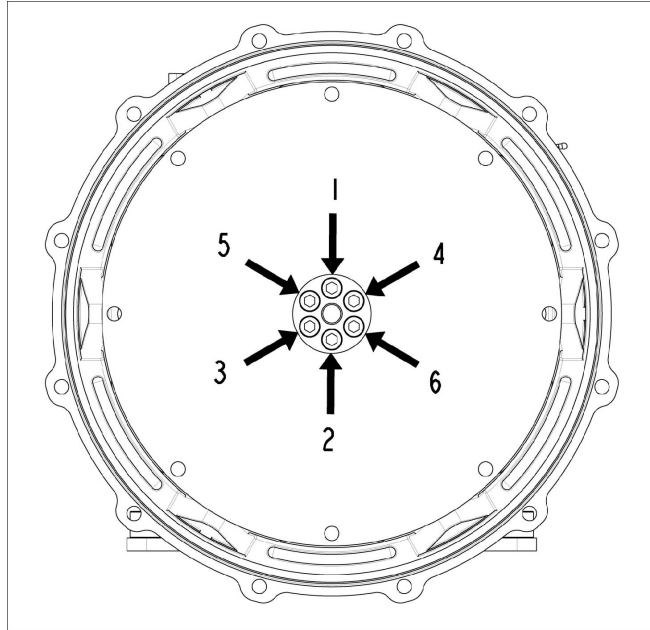


FIGURE 22. SÉQUENCE DE FIXATION AU MOYEU

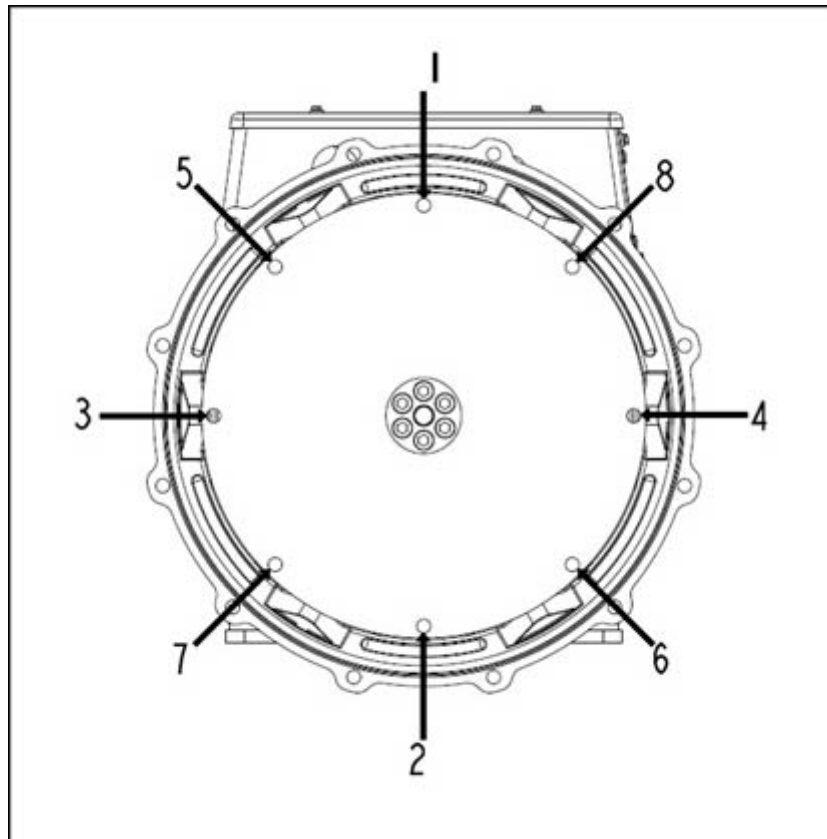


FIGURE 23. SÉQUENCE DE FIXATION À LA ROUE VOLANTE

7.1.2 Alternateurs à palier double

Pour réduire les effets des vibrations de torsion, il est recommandé d'utiliser un accouplement flexible, conçu en fonction de la combinaison moteur/alternateur.

Si on utilise un adaptateur d'accouplement proche, l'alignement des faces de la machine doit être contrôlé en ouvrant l'alternateur au moteur. Utiliser des pattes d'alternateur si nécessaire.

7.2 Contrôles de pré-fonctionnement

Avant de mettre la génératrice en marche, tester la résistance d'isolation des bobines, vérifier que toutes les connexions sont serrées et en position correcte. Vérifier que le passage de flux d'air de l'alternateur n'est pas obstrué. Replacer tous les carters.

7.3 Sens de rotation

Le ventilateur a été conçu pour des rotations dans le sens horaire vu de l'extrémité motrice de l'alternateur (sauf indication contraire). Si l'alternateur doit fonctionner dans le sens anti-horaire, demander conseil auprès du service clientèle de CGT.

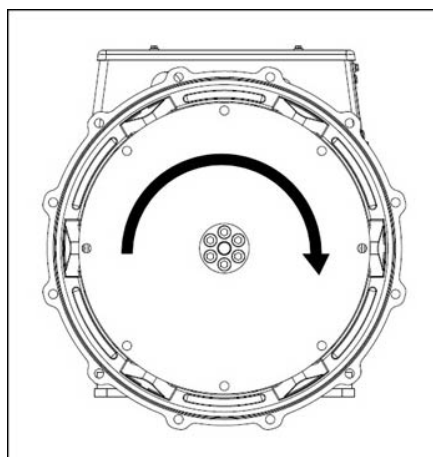


FIGURE 24. SENS DE ROTATION

7.4 Transposition de phases

La sortie principale du stator est raccordée pour une séquence de phase de U V W lorsque l'alternateur tourne dans le sens horaire, vue extrémité motrice de face. Si la transposition de phases doit être inversée, le client doit re-brancher les câbles de sortie sur le bornier. Contacter le service clientèle de STAMFORD® ou d'AvK® www.stamford-avk.com pour un schéma de circuit des "connexions en phase inversée".

7.5 Tension et fréquence

Vérifier que la tension et la fréquence indiquées sur la plaque constructeur de l'alternateur correspondent bien aux exigences de l'application. Se reporter aux instructions détaillées dans le manuel du régulateur AVR en matière de réglages.

7.6 Réglages du régulateur AVR

L'AVR est réglé départ usine pour les tests de fonctionnement initial. Vérifier que les réglages de l'AVR sont bien compatibles avec la sortie requise. Se reporter aux instructions détaillées dans le manuel du régulateur AVR en matière de réglages avec et sans charge.

7.7 Connexions électriques

⚠ AVERTISSEMENT

Installation électrique et protection système incorrectes

Une installation électrique et/ou une protection incorrectes du système peuvent engendrer des blessures graves ou mortelles et des brûlures en cas de décharges électriques. Pour éviter tout risque de blessure ou de décès et avant le début des opérations, le personnel :

- ***A suivi une formation pertinente, applicable et approuvée.***
- ***Connaît l'équipement, comprend la (les) tâche(s) et la (les) procédure(s).***
- ***Connaît les dangers/risques associés.***
- ***Connaît et respecte les procédures d'urgence spécifiques au site/à l'emplacement ainsi que les lois et réglementations en vigueur.***

Le bornier a été conçu de manière à prendre en charge les barres de bus montées ou les borniers, les transformateurs, les câbles de charge et les borniers auxiliaires. La masse additionnelle peut provoquer des vibrations excessives et conduire à une panne du bornier à enceinte ou du montage. Contacter le service clientèle de STAMFORD® ou d'AvK® www.stamford-avk.com avant de fixer toute masse supplémentaire au bornier. Déposer les panneaux pour les percer ou les couper afin d'éviter la pénétration de copeaux dans le boîtier de connexions ou dans l'alternateur.

Des courbes de courant d'anomalie et des valeurs de réactance de l'alternateur sont disponibles sur demande auprès de l'usine pour que les concepteurs de système aient la possibilité de calculer la protection d'anomalie nécessaire et/ou de discrimination.

L'installateur doit vérifier que le cadre de l'alternateur est bien relié au plateau de génération et doit le relier à la terre sur site. Si des dispositifs anti-vibration sont montés entre le cadre de l'alternateur et son plateau, un conducteur à la terre aux valeurs nominales correctes doit ponter le montage anti-vibration.

Se reporter aux schémas de câblage pour le raccordement électrique des câbles de la charge. Les raccordements électriques se font dans le bornier. Faire cheminer les câbles à noyaux uniques par les plaques à glands non magnétiques ou isolés et fournis avec l'appareil. Déposer les panneaux pour les percer ou les couper afin d'éviter la pénétration de copeaux dans le boîtier de connexions ou dans l'alternateur. Après le câblage, inspecter le boîtier de connexions, enlever tout débris avec un nettoyeur à vide si besoin est et contrôler qu'aucun composant interne n'est endommagé ou dérangé.

De manière standard, le neutre de l'alternateur n'est pas relié au cadre de l'alternateur. Si nécessaire, une neutralisation peut être raccordée à la borne de masse du bornier, par un conducteur d'au moins la moitié de la section de la charge de phase.

Les câbles de masse doivent être soutenus en conséquence afin d'éviter un rayon trop fermé au point d'entrée dans le bornier, fixé sur le gland de bornier et permettant un mouvement de ± 25 mm au moins de l'alternateur sur son dispositif anti-vibration, sans causer de pression sur les câbles et les bornes de charge de l'alternateur.

La palme (méplat) de patte de câble de charge doit être fixée en contact direct avec les bornes de sortie principale de charge du stator de sorte que l'ensemble de la zone de palme conduise bien le courant de sortie. Consulter le tableau **Pièces et fixations** pour connaître la valeur du couple de serrage de la cosse de borne principale.

-

Page laissée vide intentionnellement.

8 Entretien et maintenance

8.1 Calendrier d'entretien recommandé

Consulter les précautions de sécurité dans [Chapitre 2 à la page 3](#) avant d'entamer toute activité d'entretien et de maintenance.

Consulter la section d'identification des pièces dans [Chapitre 9 à la page 69](#) pour obtenir une vue éclatée des composants et des informations sur les fixations.

Le calendrier d'entretien recommandé montre les activités d'entretien recommandées dans une série de tableau, regroupés en sous-systèmes d'alternateur. Les colonnes du tableau montrent les types d'activité d'entretien si l'alternateur doit être en marche et les niveaux d'entretien. La fréquence d'entretien est indiquée en heures de service ou en intervalles de temps, selon la première éventualité. Une coche (X) dans la cellule là où une ligne croise la colonne montre un type d'activité d'entretien et quand ce dernier est nécessaire. Un astérisque (*) indique une activité d'entretien réalisée le cas échéant.

Tous les niveaux d'entretien du calendrier d'entretien recommandé peuvent être achetés directement auprès des services clientèle de STAMFORD® ou d'AvK®. www.stamford-avk.com.

1. Des réparations et un entretien corrects sont vitaux pour un fonctionnement fiable de l'alternateur et pour la sécurité de toutes les personnes entrant en contact avec l'alternateur.
2. Les activités d'entretien ont pour but d'optimiser la durée de vie de l'alternateur mais en aucun cas de faire varier, étendre ou modifier en quoi que ce soit les termes de la garantie offerte par le fabricant ou bien encore vos obligations en matière de garantie.
3. Chaque intervalle d'entretien ne saurait être qu'un guide. Il a été développé en partant du principe que l'alternateur est posé et utilisé conformément aux directives du fabricant. Si l'alternateur est placé et utilisé dans un environnement ou des conditions difficiles ou inhabituelles, il peut alors s'avérer nécessaire de réduire les intervalles d'entretien. L'alternateur doit être sans cesse surveillé entre les périodes de service afin d'identifier des pannes potentielles, des indices de mauvaise utilisation ou d'usure extrême.

TABLEAU 7. CALENDRIER D'ENTRETIEN DES ALTERNATEURS

Système	ACTIVITÉ D'ENTRETIEN	Alternateur en marche	TYPE				NIVEAU D'ENTRETIEN							
	X = nécessaire * = le cas échéant		Vérifier	Test	Nettoyer	Remplacer	Mise en service	Après la mise en service 250 h / 0,5 an	Niveau 1 1000 h / 1 an	Niveau 2 10 000 h / 2 ans	Niveau 3 30 000 h / 5 ans			
Alternateur	Puissance nominale de l'alternateur		X				x							
	Agencement Bedplate		x				x							
	Agencement en couple		x				x			*		x		
	Conditions environnementales et propreté		x				x	x	x	x		x		
	Température ambiante (intérieure & extérieure)			x			x	x	x	x		x		
	Appareil complet - Pièces desserrées ou endommagées & connexions à la terre		x				x	x	x	x		x		
	Mises en garde, écrans, avertissements et étiquettes de sécurité		x				x	x	x	x		x		
	Accès pour l'entretien		x				x							
	Conditions de fonctionnement nominal électrique et excitation	x		x			x	x	x	x		x		
	Vibrations	x		x			x	x	x	x		x		
Bobines	Condition de bobines		x				x	x	x	x		x		
	Résistance de l'isolation de toutes les bobines (test PI pour MV/HV)			x			x	*	*		x	x		
	Résistance de l'isolation pour le rotor, exciteur et AUX			x				x	x					
Paliers	Condition des paliers		x				x						x	
	Paliers étanchésés		x					Toutes les 4000 à 4500 heures						
	Paliers étanchésés					x				*		x		
Bornier	Toutes les connexions et câblages de l'alternateur/client		X				x	x	x	x		X		

Système	ACTIVITÉ D'ENTRETIEN	Alternateur en marche	TYPE				NIVEAU D'ENTRETIEN						
	X = nécessaire * = le cas échéant		Vérifier	Test	Nettoyer	Remplacer	Mise en service	Après la mise en service 250 h / 0,5 an	Niveau 1 1000 h / 1 an	Niveau 2 10 000 h / 2 ans	Niveau 3 30 000 h / 5 ans		
Commandes et systèmes auxiliaires	Configuration initiale AVR	x		x			x						
	Réglages du régulateur AVR	x		x				x	x	x		x	
	Connexions client des auxiliaires			x			x		x	x		x	
	Fonctions des auxiliaires			x			x	x	x	x		x	
	Radiateur anti-condensation						x			*		x	
Redresseur	Diodes et varistors		x				x	x	x	x			
	Diodes et varistors					x						x	
Refroidissement	Température de l'arrivée d'air	x		x			x	x	x	x		x	
	Flux d'air (débit et direction)	x	x				x						
	Conditions de ventilation		x				x	x	x	x		x	

8.2 Paliers

8.2.1 Présentation

AVIS
<p>Conserver les composants déposés et les outils dans des conditions sans électricité statique et sans poussière pour éviter toute contamination et tout dommage.</p> <p>Un palier peut être endommagé par la force axiale nécessaire lors de la dépose de l'arbre de rotor. Ne pas réutiliser un palier plusieurs fois.</p> <p>Un palier peut être endommagé lorsqu'une force est appliquée lors de l'insertion des billes de palier. Ne pas forcer avec la bague extérieure sur la bague intérieure et inversement.</p> <p>Ne pas essayer de faire tourner le rotor en faisant levier contre les pales du ventilateur de refroidissement. Cela risquerait d'endommager le ventilateur.</p>

Le rotor de l'alternateur est supporté par un palier sur l'extrémité non-motrice (ENM) et par le palier ou un accouplement vers le moteur de motrice au niveau de l'extrémité motrice (EM).

- Se reporter aux instructions du palier dans les sections Applications de l'alternateur ([Section 6.8 à la page 36](#)) et Stockage ([Section 5.4](#)) du présent manuel.
- Inspecter le palier selon le calendrier d'entretien recommandé. s'adresser aux services d'entretien de STAMFORD® ou d'AvK®. www.stamford-avk.com Si de la graisse a fui du palier, notifier le type de palier et la quantité échappée.
- Remplacer le palier selon le calendrier d'entretien recommandé par l'un des types d'identification gravés sur le palier), provenant du fournisseur d'équipement d'origine (OEM) et contenant la quantité initiale correcte et le type de graisse. Contacter le service clientèle de STAMFORD® ou d'AvK® www.stamford-avk.com pour obtenir des conseils si un remplacement exact n'est pas disponible.

8.2.2 Sécurité

DANGER

Pièces mécaniques en mouvement

Les pièces mécaniques en mouvement peuvent engendrer des blessures graves ou mortelles en cas d'écrasement, de sectionnement ou de coupure. Afin de prévenir toute blessure :

- *Avant de faire fonctionner l'alternateur, l'accouplement rotatif entre l'alternateur et le moteur principal doit être protégé par un carter ou un couvercle.*
- *Avant d'entreprendre des tâches d'entretien ou de maintenance ou de retirer les couvercles des pièces en mouvement, éteindre et isoler le groupe électrogène de toutes les sources d'énergie, isoler l'énergie stockée et suivre les procédures de sécurité de verrouillage et de déconnexion.*

AVERTISSEMENT

Surfaces chaudes et incendies

Tout contact avec des surfaces chaudes peut entraîner des blessures graves, voire la mort par brûlure. Un risque d'incendie est présent lorsque des surfaces chaudes sont en contact avec des éléments combustibles. Pour prévenir les risques de blessure, de décès ou d'incendie :

- *Éviter donc tout contact avec les surfaces chaudes.*
- *Porter en permanence l'équipement de protection personnelle approprié, voir chapitre sur les mesures de sécurité.*
- *S'assurer qu'aucun matériau combustible ou substance inflammable n'est stocké à proximité ou en contact avec le radiateur anti-condensation (le cas échéant).*
- *S'assurer qu'aucun matériau combustible ou substance inflammable n'est stocké à proximité de l'alternateur ou du moteur principal, y compris le(s) système(s) de ventilation et d'échappement, le cas échéant.*

AVERTISSEMENT

Exposition aux débris et particules éjectés

Les débris et particules éjectés peuvent provoquer des blessures graves ou mortelles par impact, sectionnement ou perforation. L'exposition à des débris et particules propulsés mécaniquement est possible dans toutes les directions (horizontalement et verticalement) dans les zones entourant la ou les sorties d'air de l'alternateur, les entrées d'air et l'extrémité ouverte de l'arbre (également appelée extrémité motrice (EM)). Pour éviter les blessures ou la mort :

- **Ne pas s'approcher de la ou des entrées et sorties d'air lorsque l'alternateur fonctionne.**
- **Ne pas placer les commandes de l'opérateur à proximité de la ou des entrées et sorties d'air.**
- **Ne pas provoquer de surchauffe de l'alternateur en le faisant tourner en dehors des paramètres indiqués sur la plaque signalétique.**
- **Ne pas surcharger l'alternateur.**
- **Ne pas faire fonctionner un alternateur présentant des vibrations excessives.**
- **Ne pas synchroniser les alternateurs en parallèle en dehors des paramètres spécifiés.**

ATTENTION

Substances dangereuses

Les substances dangereuses peuvent provoquer des blessures légères ou modérées. L'exposition prolongée ou répétée à des substances dangereuses peut provoquer des problèmes médicaux graves. Afin de prévenir toute blessure :

- **Toujours lire et respecter les instructions fournies par le fabricant du produit.**
- **Utiliser, manipuler et stocker les substances conformément aux spécifications du fabricant du produit.**
- **Toujours porter un équipement de protection personnelle approprié, voir le chapitre sur les précautions de sécurité.**

8.3 Tableaux de commande

8.3.1 Présentation

Un alternateur en marche est un environnement rude pour les composants de commande. De la chaleur et des vibrations peuvent causer la déconnexion des connexions électriques et provoquer des pannes. Les inspections et tests de routine peuvent servir à identifier un problème avant qu'il n'engendre une panne et ne provoque un arrêt non planifié de l'installation.

8.3.2 Sécurité

DANGER

Conducteurs électriques sous tension

Des conducteurs électriques sous tension peuvent engendrer des blessures graves ou mortelles par électrocutions et brûlures. Pour éviter les blessures et avant de travailler sur des conducteurs sous tension :

- **Arrêter et isoler l'alternateur de toute source d'énergie.**
- **Retirer ou isoler l'énergie stockée.**
- **Vérifier l'isolement électrique des pièces isolées à l'aide d'un testeur de tension approprié.**
- **Suivre les procédures de sécurité de verrouillage et de déconnexion.**

AVERTISSEMENT

Surfaces chaudes et incendies

Tout contact avec des surfaces chaudes peut entraîner des blessures graves, voire la mort par brûlure. Un risque d'incendie est présent lorsque des surfaces chaudes sont en contact avec des éléments combustibles. Pour prévenir les risques de blessure, de décès ou d'incendie :

- **Éviter donc tout contact avec les surfaces chaudes.**
- **Porter en permanence l'équipement de protection personnelle approprié, voir chapitre sur les mesures de sécurité.**
- **S'assurer qu'aucun matériau combustible ou substance inflammable n'est stocké à proximité ou en contact avec le radiateur anti-condensation (le cas échéant).**
- **S'assurer qu'aucun matériau combustible ou substance inflammable n'est stocké à proximité de l'alternateur ou du moteur principal, y compris le(s) système(s) de ventilation et d'échappement, le cas échéant.**

AVERTISSEMENT

Installation électrique et protection système incorrectes

Une installation électrique et/ou une protection incorrectes du système peuvent engendrer des blessures graves ou mortelles et des brûlures en cas de décharges électriques. Pour éviter tout risque de blessure ou de décès et avant le début des opérations, le personnel :

- **A suivi une formation pertinente, applicable et approuvée.**
- **Connaît l'équipement, comprend la (les) tâche(s) et la (les) procédure(s).**
- **Connaît les dangers/risques associés.**
- **Connaît et respecte les procédures d'urgence spécifiques au site/à l'emplacement ainsi que les lois et réglementations en vigueur.**

8.3.3 Exigences de test des connexions

TABLEAU 8. EXIGENCES DE TEST DES CONNEXIONS

Exigences :	Description
PPE (Personal Protective Equipment ou équipement de protection personnelle)	<ul style="list-style-type: none">• Porter un équipement de protection adéquat conformément aux règles du site et aux exigences de l'évaluation des risques.
Consommables	<ul style="list-style-type: none">• Néant
Composants	<ul style="list-style-type: none">• Néant
Outils	<ul style="list-style-type: none">• Appareil de mesure de l'isolation• Multimètre• Clé dynamométrique

8.3.4 Inspection et test

1. Déposer le couvercle du boîtier de connexion.
2. Contrôler les fixations fixant les câbles de charge.
3. Contrôler que les câbles sont fermement serrés sur le gland du bornier et qu'il est possible d'effectuer un mouvement de ± 25 mm avec un alternateur sur les montages anti-vibration.
4. Contrôler que tous les câbles sont bien ancrés et non tendus dans le boîtier de connexions.
5. Contrôler l'état de tous les câbles.
6. Contrôler que les accessoires AVR et les transformateurs de courant sont correctement posés et que les câbles passent de manière centrée par les transformateurs de courant (le cas échéant).
7. En cas de radiateur anti-condensation monté :
 - a. Isoler l'alimentation des radiateurs anti-condensation et mesurer la résistance électrique sur les éléments des radiateurs. Remplacer les éléments de radiateur si le circuit est ouvert.
 - b. Relier les deux bouts des fils du radiateur.
 - c. Appliquer une tension de test entre la bobine et la masse.
 - d. Mesurer la résistance d'isolation après 1 minute (IR1min).
 - e. Décharger la tension de test.
 - f. Si la résistance d'isolation mesurée est inf. au niveau minimum acceptable, remplacer l'élément de radiateur. Se reporter à : [Tableau 9 à la page 54](#) pour connaître les valeurs.
8. Tester la tension de l'alimentation du radiateur anti-condensation sur le boîtier de connexion du radiateur. 120 V ou 240 V a.c. (en fonction de l'option de cartouche et des informations indiquées sur l'étiquette) doivent être disponibles lorsque l'alternateur est à l'arrêt.
9. Vérifier que le régulateur AVR et les accessoires AVR du boîtier de connexion sont propres, correctement posés sur les dispositifs anti-vibration et que les connexions de câbles sont fixées fermement sur les bornes.
10. Pour un fonctionnement parallèle, vérifier que les câbles de commande de synchronisation sont correctement branchés.
11. Reposer et fixer le couvercle du boîtier de connexions.

TABLEAU 9. TENSION DE TEST ET RÉSISTANCE D'ISOLATION MINIMUM ACCEPTABLE POUR LES RADIATEURS NEUFS ET LES RADIATEURS ANTI-CONDENSATION EN SERVICE

Composants	Tension de test (V)	Résistance d'isolation minimum à 1 minute (MΩ)	
		Neufs	En service
Radiateurs anti-condensation	500	10	1

8.4 Circuit de refroidissement

8.4.1 Présentation

AVIS

Les valeurs ci-dessous sont cumulatives et dépendent des conditions environnementales. Un refroidissement efficace dépend du maintien des conditions du ventilateur de refroidissement, des filtres à air et des joints.

Les alternateurs sont conçus pour répondre aux normes des directives de l'UE et des textes réglementaires français, et sont évalués en fonction de l'effet de la température de fonctionnement sur l'isolation des bobinages.

BS EN 60085 (≡ IEC 60085) Isolation électrique – Évaluation et désignation thermiques classifie les isolations à température de service maximum pour une durée de vie raisonnable. Bien que les contaminations chimiques et les sollicitations électriques et mécaniques jouent aussi un rôle, la température est le facteur dominant en matière de vieillissement. Les ventilateurs permettent de maintenir une température de service stable en dessous des limites de la classe d'isolation.

Si l'environnement de l'application diffère des valeurs indiquées sur la plaque signalétique, réduire la sortie nominale de

- 3 % pour l'isolation de classe H pour chaque 5 °C où la température de l'air ambiant entrant dans le ventilateur de refroidissement dépasse 40 °C, jusqu'à un maximum de 60 °C.
- 3 % pour chaque augmentation de 500m d'altitude au-dessus de 1000m, jusqu'à 4000 m, en raison de la capacité thermique réduite inférieure d'air de densité, et
- 5 % si les filtres à air sont posés, en raison du flux d'air réduit.

8.4.2 Sécurité

DANGER

Pièces mécaniques en mouvement

Les pièces mécaniques en mouvement peuvent engendrer des blessures graves ou mortelles en cas d'écrasement, de sectionnement ou de coupure. Afin de prévenir toute blessure :

- *Avant de faire fonctionner l'alternateur, l'accouplement rotatif entre l'alternateur et le moteur principal doit être protégé par un carter ou un couvercle.*
- *Avant d'entreprendre des tâches d'entretien ou de maintenance ou de retirer les couvercles des pièces en mouvement, éteindre et isoler le groupe électrogène de toutes les sources d'énergie, isoler l'énergie stockée et suivre les procédures de sécurité de verrouillage et de déconnexion.*

⚠ AVERTISSEMENT

Surfaces chaudes et incendies

Tout contact avec des surfaces chaudes peut entraîner des blessures graves, voire la mort par brûlure. Un risque d'incendie est présent lorsque des surfaces chaudes sont en contact avec des éléments combustibles. Pour prévenir les risques de blessure, de décès ou d'incendie :

- **Éviter donc tout contact avec les surfaces chaudes.**
- **Porter en permanence l'équipement de protection personnelle approprié, voir chapitre sur les mesures de sécurité.**
- **S'assurer qu'aucun matériau combustible ou substance inflammable n'est stocké à proximité ou en contact avec le radiateur anti-condensation (le cas échéant).**
- **S'assurer qu'aucun matériau combustible ou substance inflammable n'est stocké à proximité de l'alternateur ou du moteur principal, y compris le(s) système(s) de ventilation et d'échappement, le cas échéant.**

⚠ ATTENTION

Poussière et particules/émanations en suspension dans l'air

Les poussières et autres particules et émanations en suspension dans l'air peuvent provoquer des lésions mineures ou modérées en irritant les poumons et les yeux. Une exposition prolongée ou répétée peut entraîner des problèmes médicaux graves. Afin de prévenir toute blessure :

- **Utiliser un système d'aspiration mécanique pour éliminer la poussière et les particules ou émanations en suspension dans l'air.**
- **Aérer complètement la zone.**
- **Toujours porter l'équipement de protection personnelle approprié. Voir le chapitre sur les mesures de sécurité.**

AVIS

Ne pas essayer de faire tourner le rotor de l'alternateur en procédant à un levage contre les aubes de ventilateur de refroidissement. Les ventilateurs ne sont pas conçus pour résister à de telles forces et risquent donc d'être endommagés.

AVIS

Les filtres sont conçus pour enlever la poussière mais pas l'humidité. Les éléments de filtre humide peuvent causer une réduction du flux d'air et une surchauffe de l'appareil. Éviter toute humidification des éléments filtrants.

8.4.3 Exigences

Les exigences suivantes doivent être respectées.

TABLEAU 10. EXIGENCES DE TEST DU SYSTÈME DE REFROIDISSEMENT

Exigences	Description
PPE (Personal Protective Equipment ou équipement de protection personnelle)	Porter un équipement de protection adéquat conformément aux règles du site et aux exigences de l'évaluation des risques.
	Porter une protection des yeux.
	Porter une protection respiratoire.
Consommables	Chiffons de nettoyage non peluchant
	Gants fins jetables
Composants	Néant
Outils	Néant

8.4.4 Inspection et nettoyage

1. Déposer l'écran de l'adaptateur EM.
2. Inspecter l'état des pales du ventilateur et s'il y a des fissures.
3. Ré-installer l'écran adaptateur de l'EM.
4. Remettre le groupe électrogène en service.
5. Vérifier que les entrées et les sorties d'air ne sont pas bouchées.

8.5 Accouplement

8.5.1 Présentation

Des opérations efficaces et une longue durée de vie des composants dépendent de la minimisation du stress appliqué sur la mécanique de l'alternateur. Si couplé au sein d'un groupe électrogène, des interactions de dés-alignements et de vibrations avec le moteur de motrice peuvent engendrer une pression mécanique.

Les axes de rotation du rotor de l'alternateur et l'arbre de sortie moteur doivent être coaxiaux (alignement radial et angulaire).

Des vibrations de torsion peuvent endommager les systèmes internes entraînés par arbre du moteur à combustion, si elles ne sont pas contrôlées. Le constructeur des groupes électrogènes est responsable de l'évaluation des effets des vibrations de torsion sur l'alternateur : Les informations de dimensions, d'inertie du rotor et d'accouplement sont disponibles sur demande.

8.5.2 Sécurité

AVIS

Ne pas essayer de faire tourner le rotor de l'alternateur en procédant à un levage contre les aubes de ventilateur de refroidissement. Les ventilateurs ne sont pas conçus pour résister à de telles forces et risquent donc d'être endommagés.

⚠ AVERTISSEMENT

Accouplement d'un alternateur

La chute de pièces mécaniques en mouvement lors de l'accouplement peut engendrer des blessures graves ou mortelles en cas d'écrasement, de sectionnement ou de piège. Lors de l'accouplement de l'alternateur à un moteur principal ou lors de l'installation de composants de grande taille, afin de prévenir toute blessure :

- Le personnel doit maintenir ses membres et parties du corps à l'écart des surfaces d'accouplement pendant les opérations d'accouplement et/ou d'installation.

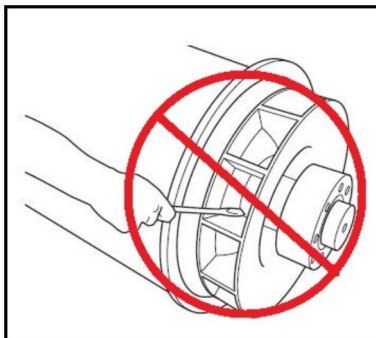


FIGURE 25. NE PAS FAIRE TOURNER LE ROTOR DE L'ALTERNATEUR AVEC UN LEVIER.

8.5.3 Conditions de test d'accouplement

TABLEAU 11. CONDITIONS DE TEST D'ACCOUPEMENT

Exigences	Description
PPE (Personal Protective Equipment ou équipement de protection personnelle)	<ul style="list-style-type: none">• Porter un équipement de protection adéquat conformément aux règles du site et aux exigences de l'évaluation des risques.
Consommables	<ul style="list-style-type: none">• Néant
Composants	<ul style="list-style-type: none">• Néant
Outils	<ul style="list-style-type: none">• Comparateur à cadran• Clé dynamométrique

8.5.4 Inspecter les points de montage

1. Vérifier que la plaque de base du groupe électrogène et les coussins de montage sont en bon état et non fissurés.
2. Vérifier que le caoutchouc des supports antivibratoires n'est pas détérioré.
3. Vérifier les historiques de surveillance des vibrations pour détecter toute tendance à l'augmentation des vibrations.

8.5.4.1 Accouplement à palier unique

1. Déposer l'écran adaptateur de l'EM pour accéder à l'accouplement.
2. Contrôler l'état des disques d'accouplement (dommages, fissures ou tordus) et si les trous des disques d'accouplement ne sont pas élargis. En cas de dommages, remplacer le kit de disques complet.

3. Contrôler le serrage des vis servant à la fixation des disques d'accouplement à la roue volante. Serrer dans l'ordre indiqué pour l'accouplement de l'alternateur au chapitre Installation ([Section 7.1.1 à la page 41](#)) pour connaître les couples de serrage recommandés par le fabricant du moteur.
4. Remonter l'écran de l'adaptateur de l'EM.

8.6 Système de correction

8.6.1 Présentation

Le correcteur transforme le courant alternatif (c.a.) induit des bobines d'excitation du rotor en courant continu (c.c.) pour magnétiser les pôles principaux du rotor. Le redresseur comprend deux plaques positives et négatives annulaires semi-circulaires, chacune dotée de trois diodes. En plus de la connexion au rotor principal, la sortie c.c. du redresseur se connecte aussi au varistor (S1 uniquement). Le varistor permet de protéger le redresseur contre les pointes de tension et les surtensions qui peuvent se produire sur le rotor dans diverses conditions de charge de l'alternateur.

/Les diodes fournissent une résistance de courant dans une direction seulement : Le courant positif circule de l'anode vers la cathode ou, autrement dit, le courant négatif circule de la cathode vers l'anode.

Les bobines du rotor d'excitation sont raccordées à 3 anodes de diode de la plaque positive et vers 3 cathodes de diode de la plaque négative pour une rectification complète d'ondes de c.a. au c.c. Le redresseur est monté sur et tourne avec le rotor d'excitatrice à l'extrémité non motrice (ENM).

8.6.2 Sécurité

DANGER

Conducteurs électriques sous tension

Des conducteurs électriques sous tension peuvent engendrer des blessures graves ou mortelles par électrocutions et brûlures. Pour éviter les blessures et avant de travailler sur des conducteurs sous tension :

- **Arrêter et isoler l'alternateur de toute source d'énergie.**
- **Retirer ou isoler l'énergie stockée.**
- **Vérifier l'isolement électrique des pièces isolées à l'aide d'un testeur de tension approprié.**
- **Suivre les procédures de sécurité de verrouillage et de déconnexion.**

DANGER

Pièces mécaniques en mouvement

Les pièces mécaniques en mouvement peuvent engendrer des blessures graves ou mortelles en cas d'écrasement, de sectionnement ou de coupure. Afin de prévenir toute blessure :

- **Avant de faire fonctionner l'alternateur, l'accouplement rotatif entre l'alternateur et le moteur principal doit être protégé par un carter ou un couvercle.**
- **Avant d'entreprendre des tâches d'entretien ou de maintenance ou de retirer les couvercles des pièces en mouvement, éteindre et isoler le groupe électrogène de toutes les sources d'énergie, isoler l'énergie stockée et suivre les procédures de sécurité de verrouillage et de déconnexion.**

⚠ AVERTISSEMENT

Installation électrique et protection système incorrectes

Une installation électrique et/ou une protection incorrectes du système peuvent engendrer des blessures graves ou mortelles et des brûlures en cas de décharges électriques. Pour éviter tout risque de blessure ou de décès et avant le début des opérations, le personnel :

- **A suivi une formation pertinente, applicable et approuvée.**
- **Connaît l'équipement, comprend la (les) tâche(s) et la (les) procédure(s).**
- **Connaît les dangers/risques associés.**
- **Connaît et respecte les procédures d'urgence spécifiques au site/à l'emplacement ainsi que les lois et réglementations en vigueur.**

8.6.3 Exigences :

TABLEAU 12. SYSTÈME DE REDRESSAGE : EXIGENCES DE TEST ET DE REMPLACEMENT DES COMPOSANTS

PPE (Personal Protective Equipment ou équipement de protection personnelle)	Porter un équipement de protection adéquat conformément aux règles du site et aux exigences de l'évaluation des risques.
Consommables	Composant dissipateur de chaleur Dow Corning en silicone de type 340 ou similaire
	Soudure
	Maîche à souder
Composants	Un kit complet de trois diodes de plomb anode et cathode de plomb trois diodes (tous provenant du même fabricant)
	un varistor (S1 uniquement)
Outils	Multimètre
	Testeur d'isolation
	Clé dynamométrique
	Fer à souder

8.6.4 Test et réparation des varistors (S1 uniquement)

1. Inspecter les varistors.
2. Enregistrer le varistor comme défectueux si l'on constate des signes de surchauffe (changement de couleur, cloques, fontes) ou désintégration.
3. Débrancher un fil du varistor. Boutique de fixations et rondelles.
4. Mesurer la résistance du varistor. Des varistors en bon état de fonctionnement ont une résistance sup. à 100 MΩ.
5. Enregistrer un varistor comme défectueux si la résistance est court-circuitée ou en circuit ouvert dans une direction (à des niveaux de résistance élevés, certains multimètres lisent O.L. Ne pas perdre de vue les valeurs limites de vos outils.).
6. Si le varistor est défectueux, le remplacer et remplacer toutes les diodes.
7. Reconnecter et contrôler que tous les câbles sont sécurisés, que les rondelles sont posées et les fixations serrées.

8.6.5 Test et remplacement des diodes

⚠ AVERTISSEMENT

Surfaces chaudes et incendies

Tout contact avec des surfaces chaudes peut entraîner des blessures graves, voire la mort par brûlure. Un risque d'incendie est présent lorsque des surfaces chaudes sont en contact avec des éléments combustibles. Pour prévenir les risques de blessure, de décès ou d'incendie :

- *Éviter donc tout contact avec les surfaces chaudes.*
- *Porter en permanence l'équipement de protection personnelle approprié, voir chapitre sur les mesures de sécurité.*
- *S'assurer qu'aucun matériau combustible ou substance inflammable n'est stocké à proximité ou en contact avec le radiateur anti-condensation (le cas échéant).*
- *S'assurer qu'aucun matériau combustible ou substance inflammable n'est stocké à proximité de l'alternateur ou du moteur principal, y compris le(s) système(s) de ventilation et d'échappement, le cas échéant.*

AVIS

Ne pas serrer une diode au-delà du couple indiqué. Cela risquerait de l'endommager.

AVIS

Déposer le support de l'ENM pour accéder aux diodes, sur les châssis de type SOL1 uniquement.

AVIS

Vérifier qu'aucune soudure ne tombe sur un composant de l'alternateur.

1. En utilisant un fer à souder ou un soudeur à mèche, retirer la soudure qui relie le fil du rotor d'excitation à une diode.

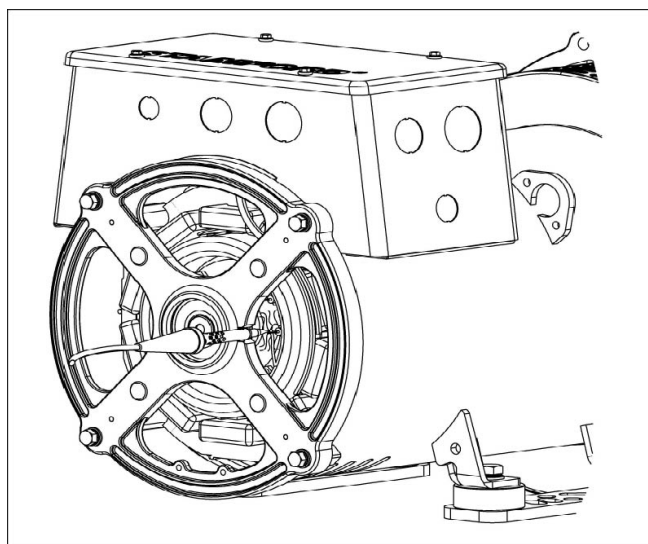


FIGURE 26. DÉPOSE DE LA SOUDURE DE LA DIODE

2. Mesurer la chute de tension sur la diode dans le sens de la marche en utilisant la fonction de test de diode d'un multimètre.
3. Mesurer la résistance sur la diode dans le sens inverse en utilisant la tension de test 1000 V c.c. d'un testeur d'isolation.

4. La diode est défectueuse si la chute de tension dans le sens de la marche est hors limites 0,3 à 0,9 V ou si la résistance est inf. à 20 MΩ dans le sens inverse.
5. Répéter les tests pour les cinq diodes restantes.
6. Si la diode est défectueuse, remplacer le kit complet des six diodes (de même type et du même fabricant) :
 - a. Déposer les diodes.
 - b. Appliquer une petite quantité du composant dissipateur de chaleur **seulement** sur l'embase des diodes de remplacement, et pas sur le filetage.
 - c. Contrôler la polarité des diodes.
 - d. Visser chaque diode de remplacement dans un trou fileté sur la plaque de redressage.
 - e. Appliquer un couple de 2,0 à 2,25 N m (18 à 20 lb in) pour lui donner un bon contact thermique, mécanique et électrique.
 - f. Remplacer le varistor (S1 uniquement).

AVIS

Vérifier qu'aucune soudure ne tombe sur un composant de l'alternateur.

7. En utilisant un fer à souder et une mèche, reconnecter et vérifier que tous les fils sont bien fixés et correctement soudés.

8.7 Bobines

8.7.1 Présentation

AVIS

Débrancher tous les câbles de commande et fils de charge client des connexions de bobine de l'alternateur avant de procéder à ces tests.

AVIS

Le régulateur de tension automatique (en anglais AVR) dispose de composants électroniques qui seraient sinon endommagés en cas de tension élevée appliquée pendant les tests de résistance de l'isolation. Le régulateur AVR doit être débranché avant de procéder au test de résistance de l'isolation. Les capteurs de température doivent être reliés à la masse avant de procéder au test de résistance de l'isolation.

Des bobines humides ou sales disposent d'une résistance plus faible et peuvent être endommagées lors de tests de résistance de l'isolation haute tension. En cas de doute, tester dans un premier temps la résistance à une tension plus faible (500 V).

Les performances de l'alternateur dépendent d'une bonne isolation électrique des bobines. Les sollicitations électriques, mécaniques et thermiques et les contaminations chimiques et environnementales peuvent engendrer une dégradation de cette isolation. Différents tests de diagnostic indiquent les conditions d'isolation en chargeant ou déchargeant une tension de test sur les bobines isolées, en mesurant le flux de courant et en calculant la résistance électrique par la loi d'Ohm.

Lorsque la tension de test en c.c. est appliquée pour la première fois, trois courants peuvent circuler :

- **Courant capacitif** : pour charger la bobine avec la tension de test (décroît à zéro en quelques secondes),
- **Courant de polarisation** : – pour aligner les molécules d'isolation dans le champ électrique appliqué (décroît à presque zéro en dix minutes) et

- **Courant de fuite** : pour décharger la masse là où la résistance d'isolation est abaissée par humidité et contamination (augmente à une constante en quelques secondes).

Pour un test de résistance d'isolation, une simple mesure est effectuée une minute après que la tension de test en c.c. soit appliquée lorsque le courant capacitif s'est arrêté. Pour le test de l'index de polarisation, une seconde mesure est effectuée 10 minutes plus tard. Un résultat acceptable est lorsque la mesure de résistance de la seconde isolation est au moins le double de la première parce que le courant de polarisation a déçu. En cas d'isolation pauvre, là où le courant de fuite domine, les deux valeurs sont alors les mêmes. Un testeur d'isolation dédié prend des mesures précises et fiables et peut automatiser certains tests.

8.7.2 Sécurité

DANGER

Conducteurs électriques sous tension

Des conducteurs électriques sous tension peuvent engendrer des blessures graves ou mortelles par électrocutions et brûlures. Pour éviter les blessures et avant de travailler sur des conducteurs sous tension :

- **Arrêter et isoler l'alternateur de toute source d'énergie.**
- **Retirer ou isoler l'énergie stockée.**
- **Vérifier l'isolement électrique des pièces isolées à l'aide d'un testeur de tension approprié.**
- **Suivre les procédures de sécurité de verrouillage et de déconnexion.**

DANGER

Contrôle de conducteurs électriques sous tension

Des conducteurs électriques sous tension peuvent engendrer des blessures graves ou mortelles par électrocutions et brûlures. Afin de prévenir toute blessure et avant d'effectuer des tests sur et dans les environs des conducteurs électriques sous tension :

- **Prendre les précautions nécessaires pour éviter tout contact avec des conducteurs sous tension, voir le chapitre sur les précautions de sécurité.**
- **Ne procéder à des essais sur des conducteurs sous tension ou à proximité de ceux-ci qu'en cas d'absolue nécessité.**
- **Seul le personnel qualifié peut effectuer des tests sur ou à proximité de conducteurs électriques sous tension.**
- **Ne pas tester seul sur ou à proximité de conducteurs électriques sous tension : une autre personne compétente doit être présente, formée pour isoler les sources d'énergie et prendre des mesures en cas d'urgence.**

AVERTISSEMENT

Eau condensée

L'utilisation d'un alternateur avec de l'eau condensée dans les bobines peut provoquer des blessures graves par choc électrique, brûlures ou exposition à des débris et particules volants. Afin de prévenir toute blessure et avant de faire fonctionner l'alternateur :

- **Utiliser des chauffages anti-condensation (le cas échéant) pour éviter l'accumulation de condensation.**
- **Vérifier la présence d'eau condensée.**
- **Vidanger/éliminer l'eau si de l'eau condensée est détectée, puis sécher et inspecter l'alternateur, voir le chapitre maintenance et entretien.**

⚠ AVERTISSEMENT

Exposition aux particules et aux émanations d'un alternateur.

Des particules et des émanations peuvent être libérées dans toutes les directions (horizontalement et verticalement) à partir de l'endroit où la ventilation de l'alternateur est installée. Pour éviter tout dommage :

- **Éviter les zones à proximité des ouvertures de ventilation, des entrées et des sorties d'air lorsque l'alternateur fonctionne.**
- **Utiliser l'équipement de protection personnelle adéquat pour travailler à proximité d'un alternateur.**

⚠ AVERTISSEMENT

Conducteurs électriques sous tension

Des conducteurs électriques sous tension sur les bornes de bobinage peuvent engendrer des blessures graves ou mortelles ou des brûlures en cas de décharges électriques. Après un test de résistance d'isolation, pour éviter les blessures ou la mort :

- **Décharger les bobines immédiatement après la fin du test en les mettant en court-circuit avec une terre appropriée. Les bobines doivent se décharger pendant la plus grande des deux valeurs suivantes :**
 1. **Une durée égale à celle du test.**
ou
 2. **5 minutes.**

⚠ AVERTISSEMENT

Installation électrique et protection système incorrectes

Une installation électrique et/ou une protection incorrectes du système peuvent engendrer des blessures graves ou mortelles et des brûlures en cas de décharges électriques. Pour éviter tout risque de blessure ou de décès et avant le début des opérations, le personnel :

- **A suivi une formation pertinente, applicable et approuvée.**
- **Connaît l'équipement, comprend la (les) tâche(s) et la (les) procédure(s).**
- **Connaît les dangers/risques associés.**
- **Connaît et respecte les procédures d'urgence spécifiques au site/à l'emplacement ainsi que les lois et réglementations en vigueur.**

8.7.3 Exigences :

TABLEAU 13. CONDITIONS DE TEST DES BOBINES

Exigences	Description
PPE (Personal Protective Equipment ou équipement de protection personnelle)	<ul style="list-style-type: none">• Porter un équipement de protection adéquat conformément aux règles du site et aux exigences de l'évaluation des risques.
Consommables	<ul style="list-style-type: none">• Néant
Composants	<ul style="list-style-type: none">• Néant
Outils	<ul style="list-style-type: none">• Appareil de mesure de l'isolation• Multimètre• Milliohmètre ou micro ohmmètre• Pince ampèremétrique• Thermomètre infrarouge• Tige à la terre

8.7.4 Test de résistance électrique de l'enroulement

1. Arrêter l'alternateur.
2. Contrôler la résistance électrique de la bobine (stator) du champ d'excitation :
 - a. Débrancher les fils du champ d'excitation F1 et F2 de l'AVR.
 - b. Mesurer et consigner la résistance électrique entre les paires de fils F1 et F2 avec un multimètre.
 - c. Rebrancher les fils du champ d'excitation F1 et F2.
3. Contrôler la résistance électrique de la bobine (rotor) de structure d'excitation :
 - a. Repérer les fils reliés aux diodes sur les deux plaques du redresseur.
 - b. A l'aide d'un fer à souder et une mèche, dessouder tous les fils du rotor d'excitation de toutes les diodes sur le redresseur.
 - c. Mesurer et consigner la résistance électrique entre les paires de fils repérés (entre les bobines de phase). Il faut utiliser pour cela un micro-ohmmètre d'expert.
 - d. Rebrancher tous les fils du rotor d'excitation aux diodes à l'aide d'un fer à souder et une mèche.
 - e. Vérifier que les fixations sont bien serrées.
4. Contrôler la résistance électrique de la bobine (rotor) du champ principal :
 - a. Il est possible de prendre directement la résistance de bobine du rotor principal des panneaux/goujons du redresseur.
 - b. Mesurer et consigner la résistance électrique entre les fils du rotor principal et des panneaux/goujons du redresseur (+ve et -ve). Utiliser pour cela un micro-ohmmètre d'expert.
5. Contrôler la résistance électrique de la bobine (stator) de structure principale :
 - a. Débrancher tous les fils de point d'étoile du stator principal des bornes de sortie.
 - b. Mesurer et enregistrer la résistance entre les fils U1 et U2 et entre U5 et U6 (le cas échéant). Il faut utiliser pour cela un micro-ohmmètre d'expert.

- c. Mesurer et enregistrer la résistance entre les fils V1 et V2 et entre V5 et V6 (le cas échéant). Il faut utiliser pour cela un micro-ohmmètre d'expert.
 - d. Mesurer et enregistrer la résistance entre les fils W1 et W2 et entre W5 et W6 (le cas échéant). Il faut utiliser pour cela un micro-ohmmètre d'expert.
 - e. Rebrancher les fils aux bornes de sortie, comme avant.
 - f. Vérifier que les fixations sont bien serrées.
6. Contrôler la résistance de la bobine auxiliaire (le cas échéant) :
 - a. Débrancher les fils de bobine auxiliaire 7 et Z2 du régulateur AVR.
 - b. Mesurer et consigner la résistance électrique entre les fils 7 et Z2 avec un multimètre.
 - c. Rebrancher les fils de bobine auxiliaire 7 et Z2 au régulateur AVR.
 7. Se reporter aux caractéristiques techniques ([Chapitre 10 à la page 73](#)) pour vérifier que les résistances mesurées de toutes les bobines correspondent bien aux valeurs de référence.

8.7.5 Test de résistance de l'isolation d'enroulement

AVIS
L'alternateur ne doit pas être mis en service tant que la résistance d'isolation minimum n'a pas été atteinte.

TABLEAU 14. TENSION DE TEST ET RÉSISTANCE D'ISOLATION MINIMUM ACCEPTABLE POUR LES ALTERNATEURS NEUFS ET EN SERVICE

	Test (Essai) Tension (V)	Résistance d'isolation minimum pendant 1 minute (MΩ)	
		Neuves	En service
Stator principal	500	10	5
Bobine aux.	500	10	5
Stator d'excitation	500	10	5
Rotor d'excitation, correcteur & rotor principal combinés	500	10	5

1. Inspecter les bobines en matière de dommage mécanique et de décoloration causée par une surchauffe. Nettoyer l'isolation en cas de poussière hygroscopique et de contamination par salissures.
2. Pour les stators principaux :
 - a. vérifier que le faisceau de détection AVR est bien débranché avant de procéder au test.
 - b. Débrancher et mettre la bobine auxiliaire à la masse (le cas échéant).
 - c. Débrancher le neutre du conducteur de masse (le cas échéant).
 - d. Connecter ensemble les trois fils de toutes les bobines de phase (si possible) ou effectuer le test aux extrémités des fils individuels.
 - e. Appliquer une tension de test du tableau entre un fil de phase et la masse.
 - f. Mesurer la résistance d'isolation après 1 minute (IR_{1min}).
 - g. Décharger la tension de test pendant 5 minutes avec une connexion reliée à la terre.
 - h. Si la résistance d'isolation mesurée est inférieure à la valeur minimum acceptable, sécher l'isolation, puis répéter l'opération.
 - i. Rebrancher le fil neutre sur la terre (le cas échéant), le faisceau de détection AVR et la connexion de la bobine auxiliaire.

-
3. Pour la bobine auxiliaire et les stators d'excitation, et les combinaisons avec les rotors principaux et d'excitation :
 - a. Relier la bobine du stator principal à la masse pendant le test.
 - b. Connecter les extrémités de l'enroulement ensemble (si possible) ou effectuer le test aux extrémités individuelles des fils.
 - c. Appliquer une tension de test du tableau entre la bobine et la masse.
 - d. Mesurer la résistance d'isolation après 1 minute (IR_{1min}).
 - e. Décharger la tension de test pendant 5 minutes avec une connexion reliée à la terre.
 - f. Si la résistance d'isolation mesurée est inférieure à la valeur minimum acceptable, sécher l'isolation, puis répéter l'opération.
 - g. Répéter l'opération pour chaque bobine.
 - h. Débrancher les connexions réalisées pour le test.
 - i. Débrancher le fil de connexion à la masse.

8.7.6 Séchage de l'isolation

Utiliser les méthodes indiquées en dessous pour sécher l'isolation des bobines du stator principal. Pour éviter tout dommage comme des éjections de vapeurs d'eau sur l'isolation, vérifier que la température de bobine n'augmente pas plus que 5 °C par heure ou ne dépasse pas les 90 °C.

Dessiner le graphique de résistance d'isolement pour montrer quand le séchage est terminé

8.7.6.1 Séchage avec l'air ambiant

Dans beaucoup de cas, l'alternateur peut être séchée de manière suffisante en utilisant son propre système de refroidissement. Débrancher les câbles des bornes X+ (F1) et XX- (F2) de l'AVR de sorte à ne plus avoir d'alimentation en tension d'excitation vers le stator d'excitation. Faire tourner l'alternateur en mode désexcité. L'air doit circuler librement dans l'alternateur pour enlever l'humidité. Utiliser le radiateur anti-condensation (le cas échéant) pour assister le séchage avec l'air.

Une fois le séchage terminé, re-brancher les câbles entre le stator d'excitation et l'AVR. Si l'alternateur n'est pas mise en service aussitôt, allumer le radiateur anti-condensation (le cas échéant) et réinitialiser la résistance d'isolation avant utilisation.

8.7.6.2 Séchage avec de l'air chaud

Air chaud d'un ou deux radiateurs électriques à ventilation d'environ 1 à 3kW directement dans les ouvertures d'entrée d'air de l'alternateur. Vérifier que chaque source de chaleur est au moins à 300 mm des bobines afin d'éviter toute brûlure ou surchauffe de l'isolation. L'air doit circuler librement dans l'alternateur pour enlever l'humidité.

Après le séchage, enlever les radiateurs et remettre en service comme il convient.

Si l'alternateur n'est pas mise en service aussitôt, allumer les radiateurs anti-condensation (le cas échéant) et réinitialiser la résistance d'isolation avant utilisation.

8.7.6.3 Graph. de résistance d'isolation (IR)

Quelle que soit la méthode utilisée pour sécher l'alternateur, mesurer la résistance d'isolation et la température (si on dispose de capteurs) sur le bobinage de stator principal toutes les 15 à 30 minutes. Tracer un graphique de la résistance d'isolation, IR (axe des y) et temps t (axe des x).

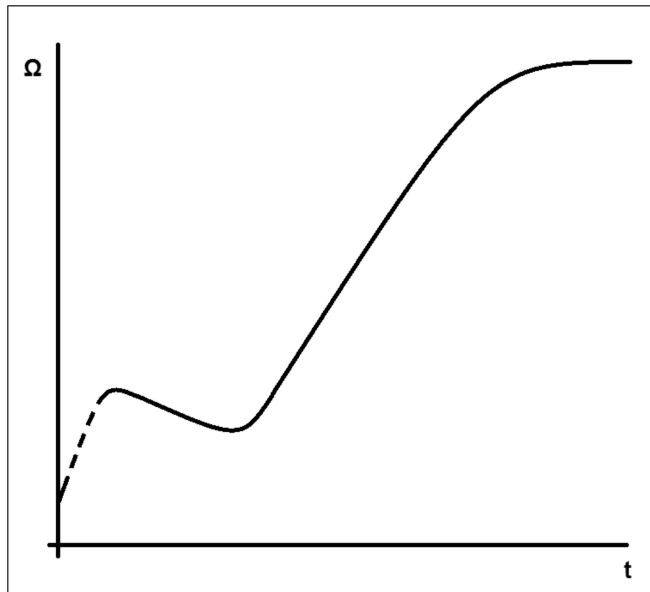


FIGURE 27. GRAPH. DE RÉSISTANCE D'ISOLATION

Une courbe typique montre une augmentation initiale de la résistance, une baisse puis une augmentation progressive jusqu'à un niveau constant. Si les bobines ne sont que légèrement humides, la partie en pointillé de la courbe peut ne pas apparaître. Continuer le séchage encore pendant une heure une fois le niveau constant atteint.

AVIS

L'alternateur ne doit pas être mise en service tant que la résistance d'isolation minimum n'a pas été atteinte.

-

Page laissée vide intentionnellement.

9 Identification des pièces

9.1 Alternateurs à palier simple S0 et S1

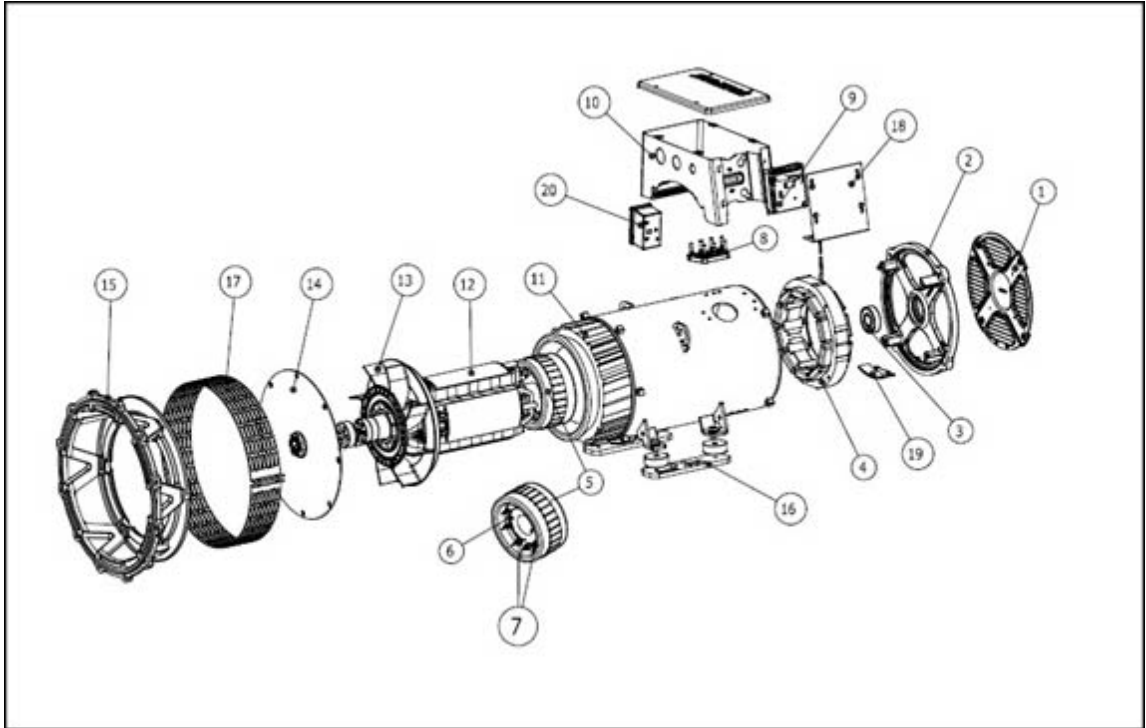


FIGURE 28. ALTERNATEURS À PALIER SIMPLE S0 ET S1

9.2 Alternateur à deux paliers S0 et S1

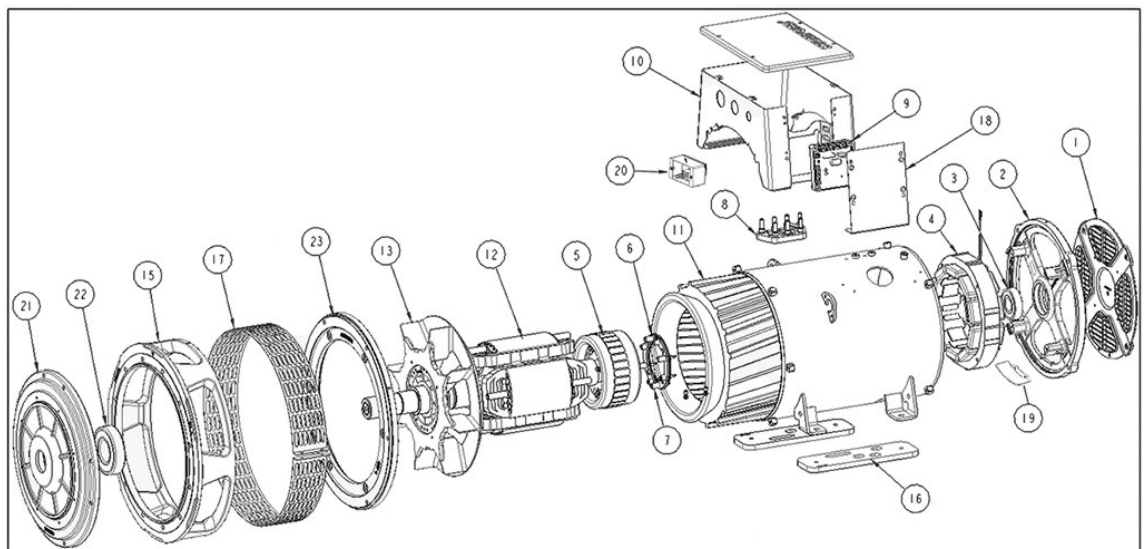


FIGURE 29. ALTERNATEUR À DEUX PALIERS S0 ET S1

9.3 Pièces et fixations des modèles S0 et S1

TABLEAU 15. PIÈCES ET FIXATIONS DES MODÈLES S0 ET S1

Réf	Composants	S0L1			S0L2			S1L2		
		Fixations	Quantité	Couple (Nm)	Fixations	Quantité	Couple (Nm)	Fixations	Quantité	Couple (Nm)
1	Couvercle ENM	M5x12	4	6	M5x12	4	6	M5x12	4	6
2	Support ENM	M8x35	4	26	M8x35	4	26	M8x35	4	26
3	Kit de palier ENM	-	-	-	-	-	-	-	-	-
4	Stator d'excitation (champ)	M5	4	6,5	M6	4	10	M6	4	10
5	Rotor d'excitation (induit)	-	-	-	-	-	-	-	-	-
6	Bloc de redressage	10 UNF	2	2,3 à 3,6	10 UNF	2	2,3 à 3,6	10 UNF	2	2,3 à 3,6
7	Diode / Varistor	10 UNF	2	2,3 à 3,6	10 UNF	2	2,3 à 3,6	10 UNF	2	2,3 à 3,6
8	Tableau de commande (Triphasé)	M5x20	2	6	M5x20	2	6	M5x25	2	6
8	Tableau de commande (Triphasé)	M5x20	1	6	M5x20	1	6	M5x25	1	6
8	Bornes principales	Écrou M6	7	6,5	Écrou M6	7	6,5	Écrou M8	7	14
9	Régulateur AVR	AVM	4	-	AVM	4	-	AVM	4	-
10	Fixation du bornier principal au châssis	M5x10	4	6	M5x10	4	6	M5x10	4	6
11	Stator principal (induit) et châssis	-	-	-	-	-	-	-	-	-
12	Rotor principal (champ) Assemblage	-	-	-	-	-	-	-	-	-
13	Ventilateur	-	-	-	-	-	-	M5x16	4	6

Réf	Composants	S0L1			S0L2			S1L2		
		Fixations	Quantité	Couple (Nm)	Fixations	Quantité	Couple (Nm)	Fixations	Quantité	Couple (Nm)
14	Disque d'accouplement (longueur des fixations comme indiqué dans SAE)	M8	6	43 - 47	M10	6	74 - 79	M12	6	145 - 150
15	Adaptateur EM (longueur des fixations comme indiqué dans SAE)	M8x35	4	26	M8x35	6	26	M8x35	6	26
16	Plaque de pieds	M8	4	26	M10	4	47	M10	4	47
17	Écran EM	M5x50	2	6,5	M5x50	2	6,5	M5x50	2	6,5
18	Couvercle AVR	M5x12	4	6	M5x12	4	6	M5x12	4	5
19	Cartouche de réchauffeur	M4x12	2		M4x12	2		M4x12	2	
20	Kit de radiateur (bornier)	M5x10	2	6,5	M5x10	2	6,5	M5x10	2	6,5
21	Plaque d'extrémité DE (2 paliers)	M10x30	8	50	M10x30	8	50	M10x30	8	50
22	Kit de palier EM (2 paliers)	-	-	-	-	-	-	-	-	-
23	Support EM (2 paliers)	M10x30	8	50	M10x30	8	50	M10x30	8	50

-

Page laissée vide intentionnellement.

10 Données techniques

AVIS

Comparer les mesures avec les données de la fiche technique et avec le certificat de test fourni avec l'alternateur.

10.1 Résistances des bobines S0 et S1

TABLEAU 16. RÉSISTANCE DE BOBINE S0/S1

Modèle	Bobine	Résistance de bobinage à 22 °C (les valeurs mesurées doivent se situer dans les 10 %)				
		Stator principal L-N (ohms)	Stator d'excitation L-L (ohms)	Rotor d'excitation L-L (ohms)	Rotor principal (ohms)	Bobine aux. Fil 7-Z2 (ohms)
S0L1-D1	311	1,9200	13,88	0,1840	0,365	-
S0L1-H1	311	1,1230	13,88	0,1840	0,410	-
S0L1-L1	311	0,8210	17,50	0,2000	0,462	-
S0L1-P1	311	0,6360	17,50	0,2000	0,505	-
S0L1-J1	05	0,4830	13,88	0,1840	0,431	-
S0L1-J1	06	0,3250	13,88	0,1840	0,431	-
S0L1-S1	05	0,2630	17,50	0,2000	0,520	-
S0L1-S1	06	0,1900	17,50	0,2000	0,520	-
S0L2-F1	311/711	0,4900	14,51	0,2680	0,595	4,82
S0L2-G1	311/711	0,4450	14,51	0,2680	0,639	5,77
S0L2-G1	06/706	0,1400	14,51	0,2680	0,639	2,71
S0L2-M1	311/711	0,2880	15,30	0,2100	0,741	5,12
S0L2-M1	06/706	0,0960	15,30	0,2100	0,741	2,55
S0L2-P1	311/711	0,2300	16,00	0,2174	0,800	4,68
S0L2-K1	05/705	0,1840	14,51	0,2680	0,698	4,01
S0L2-U1	05/705	0,1110	16,00	0,2174	0,882	3,70
S0L2-U1	06/706	0,0820	16,00	0,2174	0,882	2,70
S1L2-J1	311/711	0,1965	15,50	0,2244	0,920	4,16
S1L2-K1	05/705	0,0918	15,50	0,2244	0,965	2,83
S1L2-K1	311/711	0,1774	15,50	0,2244	0,965	3,91
S1L2-N1	311/711	0,1286	14,60	0,2440	1,040	3,76
S1L2-R1	05/705	0,0690	14,60	0,2440	1,100	2,53
S1L2-K1	06/706	0,0590	15,50	0,2244	0,965	2,20

Modèle	Bobine	Résistance de bobinage à 22 °C (les valeurs mesurées doivent se situer dans les 10 %)				
		Stator principal L-N (ohms)	Stator d'excitation L-L (ohms)	Rotor d'excitation L-L (ohms)	Rotor principal (ohms)	Bobine aux. Fil 7-Z2 (ohms)
S1L2-R1	311/711	0,1140	14,60	0,2440	1,100	3,72
S1L2-N1	06/706	0,0510	14,60	0,2440	1,040	2,38
S1L2-Y1	311/711	0,0841	16,00	0,2752	1,279	3,50
S1L2-G1	06/706	0,0850	15,50	0,2244	0,861	2,50
S1L2-H1	06/706	0,0790	15,50	0,2244	0,891	2,31

11 Pièces de rechange et service après-vente

11.1 Commandes de pièces

En cas de commande de pièces, noter le numéro de série ou le numéro d'identification de l'appareil et le type accompagné de la description de la pièce. Le numéro de série de l'appareil se trouve sur la plaque constructeur ou sur la carcasse.

11.2 Service client

Les ingénieurs du SAV CGT sont des professionnels expérimentés, bien entraînés afin de fournir le meilleur service possible. Notre service mondial comprend :

- Mise en service de l'alternateur CA sur site
- Une maintenance et une surveillance des paliers sur site
- Contrôles d'intégrité de l'isolation sur site
- Configuration des régulateurs AVR & accessoires sur site

Pour plus de détails sur le point de service le plus proche, consulter www.stamford-avk.com.

11.3 Pièces de rechange conseillées

Il est conseillé de garder un kit de pièces de rechange près de l'alternateur en cas d'applications critiques.

TABLEAU 17. PIÈCES D'ENTRETIEN S0/S1

	S0L1	S0L2	S1L2
Description	Numéro de pièce	Numéro de pièce	Numéro de pièce
Kit AS540	A059F437	A059F437	A059F437
Kit VITA01	A075Z492	A075Z492	A075Z492
Kit de palier ENM	A054H811	A054H811	45-0866
Kit, Pièces de rechange pour paliers DE de générateurs	A078J800	A078J801	A078J802
Pâte anti-fretting	45-0280	45-0280	45-0280
Kit d'entretien et de rectification	A054H820	A054H820	RSK-1101
Ensemble de rectification	A051C308	A054H816	45-0427

-

Page laissée vide intentionnellement.

12 Mise au rebut après fin de vie

12.1 Orientation générale

Lors de la mise au rebut d'un alternateur, de ses composants ou de son emballage :

- Lors du traitement des déchets, respecter les règles et réglementations en vigueur.
- Traiter les déchets d'une manière écologiquement responsable, réutiliser, récupérer et/ou recycler les matériaux le cas échéant.
- Si nécessaire, contacter une entreprise de traitement des déchets pour obtenir des conseils et/ou une orientation.

12.2 Matériaux d'emballage

Après la réception de l'alternateur, de composants de rechange ou d'articles d'entretien, les matériaux d'emballage doivent être mis au rebut.

- Le bois doit être recyclé. Toutefois, le bois traité avec des produits chimiques de conservation doit être traité de manière appropriée. **Ne pas brûler de bois traité chimiquement.**
- Le plastique doit être recyclé.
- Les emballages en papier et en carton doivent être recyclés.
- Les agents anticorrosion peuvent être enlevés à l'aide d'un produit de nettoyage et d'un chiffon. Le chiffon doit être traité comme un déchet contaminé, voir [Section 12.4 à la page 78](#).
- Les déshydratants/agents de séchage doivent être traités comme des déchets dangereux, voir [Section 12.4 à la page 78](#)

12.3 Matériaux recyclables

Séparer les articles contenant des matériaux de base recyclables, tels que le fer, le cuivre et l'acier, en retirant les matériaux non recyclables et/ou dangereux des composants de l'alternateur.

- Les éléments contenant du fer, de l'acier et du cuivre peuvent être recyclés par des entreprises spécialisées dans le recyclage des matériaux.
- Séparer les matériaux enlevés en déchets dangereux et en déchets non dangereux. Respecter les règles et réglementations en vigueur.
 - Éliminer tout matériau contaminé et/ou dangereux comme un déchet dangereux, voir [Section 12.4 à la page 78](#).
 - Les matériaux non dangereux qui ne peuvent être réutilisés, réaffectés ou recyclés peuvent désormais être traités comme des déchets généraux.

12.4 Déchets dangereux ou contaminés

⚠ ATTENTION

Substances dangereuses

Les substances dangereuses peuvent provoquer des blessures légères ou modérées. L'exposition prolongée ou répétée à des substances dangereuses peut provoquer des problèmes médicaux graves. Afin de prévenir toute blessure :

- ***Toujours lire et respecter les instructions fournies par le fabricant du produit.***
- ***Utiliser, manipuler et stocker les substances conformément aux spécifications du fabricant du produit.***
- ***Toujours porter un équipement de protection personnelle approprié, voir le chapitre sur les précautions de sécurité.***

Les déchets tels que, mais sans s'y limiter : huile, graisse, lubrifiant, carburant, adhésif, déshydratants (agents de séchage), acide de batterie, agent de nettoyage, solvant ou substance corrosive, peinture, résine de polyester et/ou résidus de plastique ou articles contaminés par ces substances sont désignés comme "déchets dangereux" par les réglementations internationales.

- Respecter les règles et réglementations en vigueur lors de la manipulation, du stockage, du transport, du traitement et/ou de l'élimination des déchets dangereux.
- Si nécessaire, contacter une entreprise d'élimination des déchets dangereux pour obtenir de l'aide et/ou des conseils sur l'élimination des déchets dangereux ou des articles contaminés.

