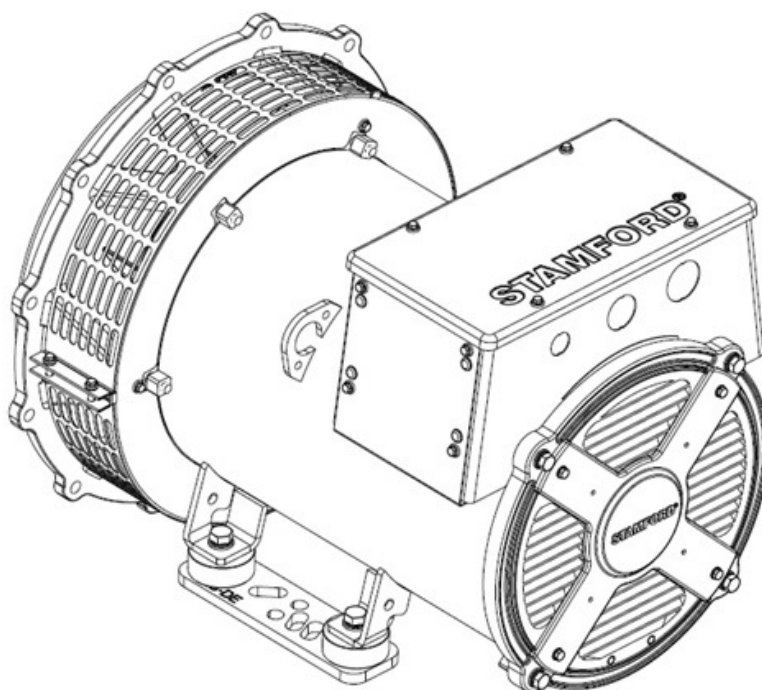


## Alternatori a bassa tensione S0 e S1 MANUALE D'USO





# Indice

---

1. PREMESSA.....	1
2. PRECAUZIONI PER LA SICUREZZA.....	3
3. NORME E DIRETTIVE DI SICUREZZA.....	15
4. INTRODUZIONE .....	25
5. SOLLEVAMENTO, STOCCAGGIO E TRASPORTO.....	27
6. APPLICAZIONE DELL'ALTERNATORE .....	31
7. INSTALLAZIONE NEL GRUPPO ELETTOGENO.....	37
8. ASSISTENZA E MANUTENZIONE.....	45
9. IDENTIFICAZIONE DEI COMPONENTI.....	67
10. DATI TECNICI.....	71
11. RICAMBI E SERVIZIO POST-VENDITA.....	73
12. SMALTIMENTO DEI MATERIALI DI SCARTO.....	75

-

---

Pagina vuota.

# 1 Premessa

---

## 1.1 Informazioni generali

Questo documento è un'importante guida all'uso e al funzionamento dei prodotti indicati in copertina. Leggete le informazioni e le procedure contenute in questo documento. Le informazioni e le procedure devono essere rispettate in ogni momento; la mancata osservanza delle informazioni e delle procedure può essere considerata uso improprio e può causare lesioni, perdite o danni al personale o alle apparecchiature.

**TABELLA 1. INDIRIZZO AZIENDA**

Indirizzi dell'azienda e del rappresentante autorizzato europeo	
Cummins Generator Technologies Fountain Court Lynch Wood Peterborough PE2 6FZ Regno Unito	Cummins Generator Technologies Bvd. Decebal 116A Craiova, Dolj 200746 Romania

## 1.2 Implicazioni di legge

L'alternatore è proprietà intellettuale di Cummins Generator Technologies LTD (indicato anche come "CGT" o "il produttore" o con i marchi "STAMFORD®" o "AvK®" all'interno di questo manuale).

STAMFORD®, AvK® e STAMFORD VITA™, MX321™ e MX322™ sono marchi registrati di Cummins Generator Technologies LTD. Tutti i diritti sull'alternatore, il principio della macchina, i relativi disegni e così via sono di proprietà di Cummins Generator Technologies LTD e sono soggetti alle leggi sul copyright. La copia è consentita solo previa autorizzazione scritta. Copyright Cummins Generator Technologies. Tutti i diritti riservati. Cummins e il logo Cummins sono marchi registrati di Cummins Inc.

## 1.3 Manuale

Il presente manuale contiene indicazioni e istruzioni per l'installazione e il funzionamento dell'apparecchiatura indicata sulla copertina del manuale. Il presente manuale non contiene istruzioni per l'assistenza e la manutenzione dell'alternatore. Per informazioni sulla manutenzione, contattare il servizio clienti di Cummins Generator Technologies (CGT).

Prima di utilizzare l'apparecchiatura, leggere il presente manuale. Assicurarsi che tutto il personale che lavora sull'apparecchiatura abbia accesso al manuale e a tutta la relativa documentazione fornita. L'uso improprio, la mancata osservanza delle istruzioni o l'utilizzo di parti non approvate possono invalidare la garanzia del prodotto e causare danni o lesioni.

Il presente manuale è una parte essenziale dell'apparecchiatura. Assicurarsi che il manuale sia a disposizione di tutto il personale interessato per tutta la durata di vita dell'apparecchiatura.

Il presente manuale è destinato a tecnici ed ingegneri elettrici e meccanici esperti che dispongano dell'esperienza e delle conoscenze necessarie per attrezzature di questo tipo. In caso di dubbio, contattare la filiale CGT locale.

## AVVERTENZA

Le informazioni contenute nel presente manuale erano corrette al momento della pubblicazione. Alcuni dati potrebbero diventare obsoleti a causa della nostra politica di costante miglioramento. Visitare il sito Web [www.stamford-avk.com](http://www.stamford-avk.com) per gli aggiornamenti della documentazione.

## 1.4 Lingue del manuale

I manuali di questo prodotto sono disponibili nelle lingue indicate di seguito e possono essere consultati sul sito web STAMFORD® AvK®: [www.stamford-avk.com](http://www.stamford-avk.com).

TABELLA 2. LINGUE DEL MANUALE S0/S1

Lingua, tipo di manuale e numero di parte del documento		
Arabo (ar-sa)	D'uso	A057D908
Tedesco (de-de)	D'uso	A057D884
Inglese (en-us)	D'uso	A053K550
Spagnolo (es-es)	D'uso	A057D878
Francese (fr-fr)	D'uso	A057D880
Italiano (it-it)	D'uso	A057D887
Giapponese (ja-jp)	D'uso	A057D914
Polacco (pl-pl)	D'uso	A057D905
Portoghese (pt-pt)	D'uso	A057D890
Russo (ru-ru)	D'uso	A057D902
Svedese (sv-se)	D'uso	A057D897
Cinese (zh-cn)	D'uso	A055W300

## 2 Precauzioni per la sicurezza


---

### 2.1 Avvisi e note di sicurezza utilizzate nel presente manuale

I pannelli di Pericolo, Avvertenza e Attenzione utilizzati in questo manuale descrivono le fonti di pericolo, le loro conseguenze e le modalità per evitare lesioni. I cartelli con gli avvisi di sicurezza evidenziano istruzioni importanti o critiche.

 <b>PERICOLO</b>
<i>Pericolo indica una situazione a rischio che, qualora non venga evitata, <b>COMPOR</b>TARE inevitabilmente lesioni personali gravi o letali.</i>

 <b>AVVISO</b>
<i>Attenzione indica una situazione a rischio che, qualora non venga evitata, <b>POTREBBE</b> <b>COMPOR</b>TARE lesioni personali gravi o letali.</i>

 <b>ATTENZIONE</b>
<i>Avviso indica una situazione a rischio che, qualora non venga evitata, <b>POTREBBE</b> <b>COMPOR</b>TARE lesioni personali minori o di lieve entità.</i>

<b>AVVERTENZA</b>
<i>Nota indica un metodo o una procedura che potrebbe comportare danni al prodotto oppure viene usata per attirare l'attenzione su informazioni o spiegazioni aggiuntive.</i>

### 2.2 Guida generale

- Le presenti precauzioni di sicurezza hanno valore di guida generale. Le informazioni sono destinate a integrare le procedure di sicurezza e le norme, leggi e regolamenti applicabili.

### 2.3 Requisiti di formazione e competenza del personale

Le attività e/o le procedure di funzionamento, installazione, assistenza e manutenzione possono essere eseguite solo da personale che:

- Abbia completato una formazione pertinente, applicabile e approvata.
- Conosca l'apparecchiatura, comprenda le attività e le procedure e conosca i relativi pericoli/rischi.
- Conosca e rispetti le procedure di emergenza specifiche del sito/luogo e le leggi e i regolamenti applicabili.

### 2.4 Valutazione del rischio

- L'installatore/operatore/società di assistenza/manutenzione deve effettuare una valutazione dei rischi per stabilire tutti i pericoli e i rischi correlati.

- Durante il funzionamento, l'accesso all'alternatore deve essere limitato al personale addestrato e a conoscenza di tutti i pericoli e i rischi del caso. Fare riferimento a: [Sezione 2.3 a pagina 3](#).

## 2.5 Dispositivi di protezione individuale (DPI)

Il personale addetto all'installazione, al funzionamento, all'assistenza o alla manutenzione dell'alternatore deve:

- Avere accesso ai dispositivi protettivi minimi raccomandati (fare riferimento alla figura seguente). I dispositivi protettivi devono essere approvati per la mansione o la procedura.
- Saper utilizzare correttamente i dispositivi di protezione, fare riferimento a: [Sezione 2.3 a pagina 3](#)
- Utilizzare i dispositivi di protezione come indicato nella valutazione dei rischi, facendo riferimento a: [Sezione 2.4 a pagina 3](#).



FIGURA 1. DISPOSITIVI DI PROTEZIONE INDIVIDUALE (DPI) MINIMI RACCOMANDATI

## 2.6 Strumenti e attrezzature

Tutto il personale deve sapere come utilizzare in modo sicuro gli strumenti e le attrezzature; fare riferimento a: [Sezione 2.3 a pagina 3](#).

Tutti gli strumenti e le attrezzature utilizzate devono essere:

- Adatti all'attività e alla procedura.
- Isolati elettricamente (non al di sotto della tensione di uscita dell'alternatore), fare riferimento a: [Sezione 2.4 a pagina 3](#).
- In condizioni di manutenzione per un uso sicuro.
- Inclusi nella valutazione dei rischi, fare riferimento a: [Sezione 2.4 a pagina 3](#).

## 2.7 Cartellonistica informativa sulla sicurezza

Sulle apparecchiature è prevista una cartellonistica di sicurezza con le indicazioni dei pericoli e le istruzioni. Prima di mettere in funzione l'apparecchiatura:

- Il personale deve conoscere e comprendere la segnaletica di sicurezza dell'alternatore e i pericoli/rischi associati.



FIGURA 2. ESEMPIO DI SEGNALETICA DI SICUREZZA

Le indicazioni di sicurezza variano a seconda delle specifiche dell'alternatore.



## 2.8 Avvisi di pericolo per l'alternatore

### PERICOLO

#### **Conduttori elettrici sotto tensione**

***I conduttori elettrici sotto tensione possono provocare lesioni gravi o la morte dovute a elettrocuzione e ustioni. Per evitare lesioni e prima di lavorare su conduttori sotto tensione:***

- ***Spegnere e isolare l'alternatore da tutte le fonti di energia.***
- ***Rimuovere o isolare l'energia accumulata.***
- ***Verificare l'isolamento elettrico delle parti isolate con un tester di tensione adeguato.***
- ***Utilizzare le procedure di sicurezza di lock out/tag out.***

### PERICOLO

#### **Test dei conduttori elettrici sotto tensione**

***I conduttori elettrici sotto tensione possono provocare lesioni gravi o la morte dovute a elettrocuzione e ustioni. Per evitare eventuali lesioni e prima di effettuare una prova dei conduttori elettrici sotto tensione o nelle zone circostanti:***

- ***Adottare le precauzioni necessarie per evitare il contatto con i conduttori sotto tensione, facendo riferimento al capitolo Precauzioni di sicurezza.***
- ***Eseguire il test su o in prossimità di conduttori sotto tensione solo se assolutamente necessario.***
- ***Solo il personale addestrato può eseguire test su o in prossimità di conduttori elettrici sotto tensione.***
- ***Non eseguire il test da soli su o in prossimità di conduttori elettrici sotto tensione; deve essere presente un'altra persona competente, addestrata a isolare le fonti di energia e a intervenire in caso di emergenza.***

### PERICOLO

#### **Componenti meccanici rotanti**

***I componenti meccanici rotanti possono provocare lesioni gravi o la morte dovute a schiacciamento, taglio o intrappolamento. Per prevenire eventuali lesioni:***

- ***Prima di azionare l'alternatore, l'accoppiamento rotante tra l'alternatore e il motore principale deve essere coperto da una protezione o da un coperchio.***
- ***Prima di effettuare interventi di assistenza o manutenzione o di rimuovere le coperture dalle parti rotanti: Spegnere e isolare il gruppo elettrogeno da tutte le fonti di energia, isolare l'energia immagazzinata e utilizzare le procedure di sicurezza di lock out/tag out.***

### PERICOLO

#### **Test su parti meccaniche rotanti**

***I componenti meccanici rotanti possono provocare lesioni gravi o la morte dovute a schiacciamento, taglio e intrappolamento. Per evitare lesioni e prima di rimuovere le coperture di sicurezza per il test:***

- ***Adottare le precauzioni necessarie per evitare il contatto con le parti meccaniche rotanti scoperte, facendo riferimento al capitolo Precauzioni di sicurezza.***
- ***Eseguire il test su o in prossimità di componenti meccanici rotanti scoperti solo se assolutamente necessario.***
- ***Non eseguire il test da soli su o in prossimità di parti meccaniche rotanti scoperte; è necessaria la presenza di personale aggiuntivo che sappia isolare le fonti di energia e intervenire in caso di emergenza.***

**⚠ PERICOLO**

**Caduta di componenti meccanici**

**La caduta di componenti meccanici può causare lesioni gravi o morte dovute a impatto, schiacciamento, taglio o intrappolamento. Per evitare lesioni o morte e prima di sollevare:**

- **Controllare la capacità, le condizioni e il fissaggio dell'attrezzatura di sollevamento.**
- **Controllare la capacità, le condizioni e il fissaggio degli accessori per il sollevamento.**
- **Controllare la capacità, le condizioni e il fissaggio dei punti di sollevamento sul carico.**
- **Controllare la massa, l'integrità e la stabilità del carico.**
- **Se disponibile, installare i raccordi di transito dell'estremità motrice e non motrice per evitare movimenti e danni ai cuscinetti.**
- **Mantenere l'alternatore in posizione orizzontale durante il sollevamento.**
- **Non utilizzare i punti di sollevamento dell'alternatore per sollevare un gruppo elettrogeno completo.**
- **Non utilizzare punti di sollevamento più freddi per sollevare l'alternatore o un gruppo elettrogeno completo.**
- **Non staccare le etichette con i punti di sollevamento apposte in corrispondenza dei medesimi.**

## 2.9 Avvertenze per l'alternatore

**⚠ AVVISO**

**Cabine di protezione**

**Gli alternatori possono essere installati all'interno di un involucro per la protezione dell'ambiente, la riduzione del rumore o il trasporto. Prima di accedere alla cabina, per evitare lesioni o morte, il personale deve:**

- **Conoscere i pericoli/rischi correlati.**
- **Disporre di un percorso di accesso sicuro all'interno e all'esterno della cabina, di ventilazione sufficiente e deve rispettare le zone di pericolo dell'alternatore.**
- **Indossare dispositivi di protezione adeguati.**

**Inoltre, quando si lavora con alternatori a media o alta tensione:**

- **Entrare nella cabina quando l'alternatore è in funzione, solo se assolutamente necessario.**
- **Per ridurre al minimo i rischi per il personale, utilizzare sistemi di diagnostica, monitoraggio e misurazione a distanza.**

**⚠ AVVISO**

**Morsettiera**

**Non modificare i pannelli o i componenti interni della morsettiera. Le modifiche possono provocare cortocircuiti o archi elettrici e causare lesioni o morte per scosse elettriche o ustioni. Per prevenire eventuali lesioni:**

- **Fare riferimento all'avvertenza sul rischio di arco elettrico nel capitolo Precauzioni di sicurezza.**
- **Contattare il servizio clienti STAMFORD® o AvK® ([www.stamford-avk.com](http://www.stamford-avk.com)) per richiedere assistenza prima di apportare modifiche ai pannelli della morsettiera o ai componenti interni.**

## ⚠ AVVISO

### Arco elettrico

**Un evento di arco elettrico all'interno della morsettiere, sugli avvolgimenti dell'alternatore o sui cavi in uscita dalla morsettiere può provocare lesioni gravi o mortali a causa di rumori, ustioni, impatto con detriti volanti/fusi e/o gas caldi. Per prevenire lesioni o morte causate da archi elettrici:**

- **Non avvicinarsi all'alternatore durante il funzionamento se non si indossano i dispositivi di protezione individuale appropriati; fare riferimento al paragrafo Dispositivi di protezione individuale.**
- **Il personale che lavora vicino a un alternatore in funzione deve essere addestrato a conoscere i rischi di arco voltaico; fare riferimento al paragrafo relativo alla formazione.**

L'arco elettrico è un fenomeno in cui una scarica di corrente elettrica esce dal percorso previsto e passa da un conduttore a un altro, o verso terra. L'arco elettrico può essere causato da molti fattori, quali: rottura del materiale, corrosione o installazione errata.

È responsabilità dell'installatore/operatore effettuare una valutazione del rischio di arco elettrico nell'ambito dell'installazione completa, compreso il collegamento ad altre fonti di energia.

I pericoli legati all'arco elettrico possono includere: rumore intenso, gas caldi e in rapida espansione, onda di pressione in espansione, detriti volanti (compreso il rame fuso) ed esposizione a luce UV intensa.

Quando l'alternatore è collegato ad altre fonti di energia, l'arco elettrico può superare quello prodotto da un singolo alternatore. Queste fonti di energia aggiuntive possono essere carichi elettrici che immagazzinano energia (ad esempio, trasformatori, condensatori e così via), alternatori in parallelo o accoppiati a una rete elettrica.

Anche se l'arco elettrico in un alternatore è raro, è importante che l'installatore/la società operativa adotti le misure applicabili per garantire la sicurezza del personale. In conformità alle pratiche di sicurezza elettrica locali, il personale che lavora intorno all'alternatore in funzione deve essere addestrato e consapevole dei rischi di arco elettrico. Quando si lavora in prossimità dell'alternatore è necessario indossare i dispositivi di protezione individuale; fare riferimento al capitolo Precauzioni di sicurezza [Sezione 2.5 a pagina 4](#).

### Alternatori a media e alta tensione

Gli alternatori a media e alta tensione possono essere dotati di adesivi supplementari di avvertimento e informazione. Le bocchette di scarico della pressione possono essere installate nella morsettiere. Le bocchette di scarico della pressione possono variare rispetto a quelle mostrate nella figura seguente).

Se installate, accertarsi che le bocchette di scarico della pressione siano sicure e riparabili. Non rimuovere, ostruire o applicare un carico alle bocchette di scarico della pressione.



FIGURA 3. IMMAGINI DELL'ARCO ELETTRICO

**⚠ AVVISO**

**Acqua condensata**

**Il funzionamento di un alternatore con acqua condensata negli avvolgimenti può causare gravi lesioni per scosse elettriche, ustioni o esposizione a detriti e particelle volanti. Per evitare lesioni e prima di mettere in funzione l'alternatore:**

- **Utilizzare i riscaldatori anticondensa (se presenti) per evitare l'accumulo di condensa.**
- **Verificare l'eventuale presenza di acqua di condensa.**
- **Se è presente acqua di condensa, scaricare/eliminare l'acqua, asciugare e ispezionare l'alternatore, facendo riferimento al capitolo relativo a manutenzione e assistenza.**

**⚠ AVVISO**

**Accoppiamento di un alternatore**

**Le parti meccaniche in movimento durante l'accoppiamento possono causare gravi lesioni per schiacciamento, taglio o intrappolamento. Quando si accoppia l'alternatore a un motoriduttore o quando si installano componenti di grandi dimensioni, per evitare lesioni:**

- **Il personale deve tenere gli arti e le parti del corpo lontano dalle superfici di accoppiamento durante le operazioni di accoppiamento e/o installazione.**

**⚠ AVVISO**

**Ambienti operativi pericolosi (atmosfera esplosive)**

**L'uso degli alternatori in un'atmosfera esplosiva può causare gravi lesioni o morte a causa di ustioni e/o detriti volanti, particelle e fumi. Per prevenire lesioni o morte:**

- **Non installare o far funzionare l'alternatore in una zona in cui l'atmosfera circostante è potenzialmente esplosiva.**

**⚠ AVVISO**

**Superfici calde e incendio**

**Il contatto con superfici calde può causare gravi lesioni e morte per ustioni. Il rischio di incendio sussiste quando le superfici calde vengono a contatto con oggetti combustibili. Per evitare lesioni, morte o rischio di incendio:**

- **Evitare di toccare le parti calde.**
- **Indossare sempre i dispositivi di protezione personale appropriati; fare riferimento al capitolo Precauzioni di sicurezza.**
- **Assicurarsi che i materiali combustibili o le sostanze infiammabili non siano conservati vicino o a contatto con il riscaldatore anticondensa (se presente).**
- **Assicurarsi che i materiali combustibili o le sostanze infiammabili non siano immagazzinati vicino all'alternatore o al motore principale, compresi i sistemi di ventilazione e di scarico, se applicabile.**

**⚠ AVVISO**

**Rumorosità**

**Il rumore di un alternatore in funzione può causare danni gravi e permanenti all'udito. Per prevenire eventuali lesioni:**

- **Indossare sempre i dispositivi di protezione individuale adeguati. Fare riferimento al paragrafo Dispositivi di protezione individuale.**

**⚠ AVVISO**

**Installazioni elettriche e protezioni del sistema errate**

**Le installazioni elettriche e/o le protezioni del sistema errate possono provocare lesioni gravi o la morte a seguito di elettrocuzione e ustioni. Per evitare lesioni o morte e prima di iniziare il lavoro, il personale:**

- **Abbia completato una formazione pertinente, applicabile e approvata.**
- **Conosca l'apparecchiatura, comprenda le attività e le procedure.**
- **Conoscere i pericoli/rischi correlati.**
- **Conosca e rispetti le procedure di emergenza specifiche del sito/luogo e le leggi e i regolamenti applicabili.**

**⚠ AVVISO**

**Conduttori elettrici sotto tensione**

**I conduttori elettrici sotto tensione collegati ai morsetti di avvolgimento possono causare lesioni gravi o morte da elettrocuzione o ustioni. Dopo un test di resistenza dell'isolamento, per evitare lesioni o morte:**

- **Al termine del test, scaricare gli avvolgimenti collegandoli a una messa a terra adeguata. Gli avvolgimenti devono scaricarsi per un tempo maggiore di:**
  1. **Un tempo pari alla durata della prova.**  
oppure
  2. **5 minuti.**

**⚠ AVVISO**

**Messa a terra**

**Gli alternatori non correttamente messi a terra possono causare lesioni gravi o morte o gravi danni alle apparecchiature a causa di scosse elettriche o malfunzionamenti elettrici. Per evitare danni alle apparecchiature, lesioni o morte:**

- **L'alternatore deve essere collegato a terra in modo permanente, a meno che l'applicazione o le leggi e i regolamenti applicabili non consentano la messa a terra dell'alternatore.**

**⚠ AVVISO**

**Collegamento di una fonte di alimentazione**

**Il collegamento accidentale di fonti di alimentazione durante un'attività di assistenza e manutenzione può provocare lesioni gravi o la morte da elettrocuzione, ustioni, schiacciamento, taglio o intrappolamento. Per evitare lesioni e prima di iniziare qualsiasi intervento di assistenza e manutenzione:**

- **Isolare l'alternatore dalle fonti di energia.**
- **Impedire l'uso dell'alternatore con procedure di sicurezza di lock out/tag out.**
- **Non ostacolare o ignorare le procedure di sicurezza di esclusione/segnalazione.**

**⚠ AVVISO**

**Campo magnetico forte**

**Il forte campo magnetico di un generatore di magneti permanenti (PMG) o di un sistema di potenziamento eccitazione (EBS) può causare gravi lesioni o morte dovute a interferenze con i dispositivi medici impiantabili. Per prevenire lesioni o morte:**

- **Non lavorare in prossimità di un generatore di magneti permanenti (PMG) o di un sistema di potenziamento eccitazione (EBS) se si dispone di un dispositivo medico impiantato.**

**⚠ AVVISO**

**Uso errato o improprio**

**L'uso errato o improprio dell'alternatore può causare danni alle apparecchiature, lesioni gravi o morte. Per evitare danni alle apparecchiature, lesioni o morte:**

- **Scegliere sempre l'alternatore con le specifiche corrette per l'uso e l'applicazione previsti.**
- **Assicurarsi che l'alternatore e il motore principale siano compatibili e adatti all'applicazione prevista.**
- **Installare sempre l'alternatore in conformità con i manuali e i disegni tecnici originali forniti con l'alternatore.**
- **Rispettare le norme e i regolamenti locali vigenti.**
- **Assicurarsi che l'alternatore sia utilizzato in conformità con il/i manuale/i ed entro i limiti della targhetta dell'alternatore.**
- **Non utilizzare un alternatore danneggiato o difettoso.**

**Se vengono rilevati dei difetti:**

- **Spegnere e isolare l'alternatore da tutte le fonti di energia.**
- **Rimuovere o isolare l'energia accumulata.**
- **Utilizzare le procedure di sicurezza di lock out/tag out.**
- **Impedire l'uso dell'alternatore finché non viene riparato e riportato in condizioni di manutenzione.**

**⚠ AVVISO**

**Rimozione dei coperchi di sicurezza**

**Quando si rimuovono le coperture di sicurezza dell'alternatore, sussiste un pericolo. I detriti e le particelle espulse possono causare gravi lesioni o morte per impatto, taglio o perforazione. L'esposizione al rilascio meccanico di detriti e particelle sussiste in tutte le direzioni (orizzontalmente e verticalmente) quando le coperture vengono rimosse. Per prevenire lesioni o morte:**

- **Applicare le etichette di sicurezza nei punti indicati sul retro del foglio etichette in dotazione.**
- **Rispettare quanto riportato sulle etichette di sicurezza.**
- **Consultare il manuale di manutenzione prima di rimuovere i coperchi.**



FIGURA 4. ETICHETTA DI SICUREZZA

**⚠ AVVISO**

**Esposizione a detriti e particelle espulse**

*I detriti e le particelle espulse possono causare gravi lesioni o morte per impatto, taglio o perforazione. L'esposizione al rilascio meccanico di detriti e particelle è presente in tutte le direzioni (orizzontalmente e verticalmente) nelle aree circostanti le uscite dell'aria dell'alternatore, le entrate dell'aria e l'estremità aperta dell'albero (comunemente nota anche come lato conduttore (DE, Drive End). Per prevenire lesioni o morte:*

- *Tenersi lontani dalle prese d'aria e dalle uscite d'aria quando l'alternatore è in funzione.*
- *Non posizionare i comandi dell'operatore vicino all'ingresso o all'uscita dell'aria.*
- *Non provocare il surriscaldamento dell'alternatore non rispettando i parametri riportati sulla targa dati di funzionamento.*
- *Non sovraccaricare l'alternatore.*
- *Non mettere in funzione un alternatore che presenta vibrazioni eccessive.*
- *Non sincronizzare gli alternatori in parallelo senza rispettare i parametri specificati.*

**⚠ AVVISO**

**Esposizione a particelle e fumi di un alternatore.**

*Le particelle e i fumi possono essere rilasciati in tutte le direzioni (orizzontalmente e verticalmente) dal punto in cui è installata la ventilazione dell'alternatore. Per evitare lesioni:*

- *Evitare le aree intorno a le aperture di ventilazione, le prese d'aria e le uscite d'aria quando l'alternatore è in funzione.*
- *Quando si lavora intorno a un alternatore, utilizzare i dispositivi di protezione individuale corretti.*

**⚠ AVVISO**

**Esposizione a particelle e fumi dalle morsettiere degli alternatori.**

*Le particelle e i fumi possono essere rilasciati in tutte le direzioni (orizzontalmente e verticalmente) dal punto in cui sono installate le alette di rilascio della pressione della morsettieria. Le alette di rilascio della pressione della morsettieria possono essere collocate in diverse posizioni e orientamenti. Per evitare lesioni:*

- *Il personale deve tenersi lontano dalle alette di rilascio della pressione della morsettieria durante il funzionamento dell'alternatore.*



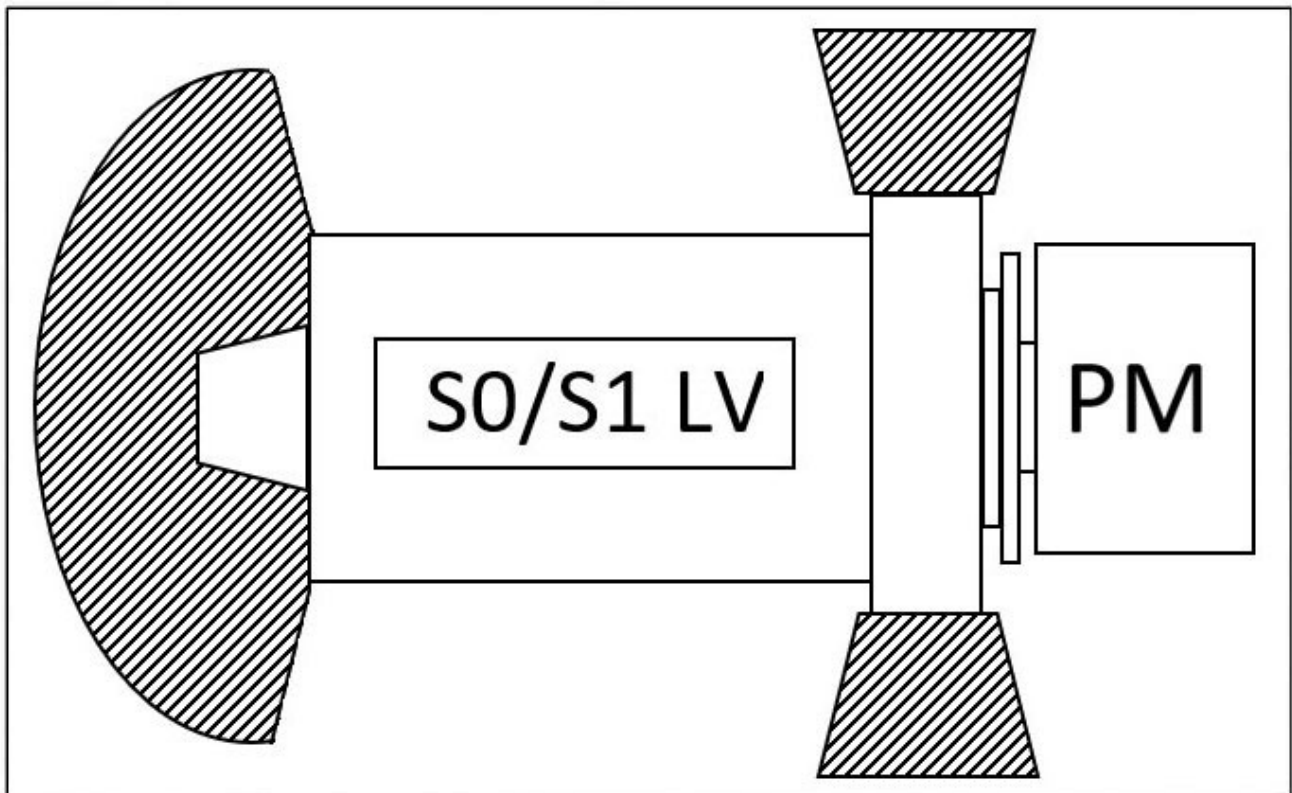


FIGURA 5. ZONE DI PERICOLO DELL'ALTERNATORE S0 E S1

PM = Prime Mover (motore principale)/motore/sistema di trasmissione

## 2.11 Avvertenze per l'alternatore

### ⚠ ATTENZIONE

#### **Sostanze pericolose**

*Le sostanze pericolose possono causare lesioni lievi o moderate. L'esposizione prolungata o ripetuta a sostanze pericolose può causare gravi condizioni mediche. Per prevenire eventuali lesioni:*

- *Leggere e rispettare sempre le istruzioni fornite dal produttore del prodotto.*
- *Utilizzare, manipolare e conservare le sostanze come specificato dal produttore del prodotto.*
- *Indossare sempre un equipaggiamento di protezione personale adeguato; fare riferimento al capitolo Precauzioni di sicurezza.*

### ⚠ ATTENZIONE

#### **Passerelle e corrimano mancanti**

*Le passerelle e i corrimano rimossi temporaneamente per l'accesso ai servizi e alla manutenzione possono causare lesioni lievi o moderate a causa di scivolamenti, inciampi e cadute. Per evitare lesioni e prima di iniziare il lavoro:*

- *Valutare i pericoli e i rischi, prendere le precauzioni necessarie per lavorare in sicurezza, posizionare avvisi e impedire l'accesso a persone non autorizzate.*



**⚠ ATTENZIONE**

***Polvere e particelle/fumi presenti nell'aria***

***La polvere e le altre particelle e fumi presenti nell'aria possono causare lesioni lievi o moderate irritando i polmoni e gli occhi. L'esposizione prolungata o ripetuta può causare gravi condizioni mediche. Per prevenire eventuali lesioni:***

- ***Utilizzare l'aspirazione meccanica per rimuovere la polvere e le particelle o i fumi presenti nell'aria.***
- ***Ventilare completamente l'area.***
- ***Indossare sempre i dispositivi di protezione individuale appropriati. Consultare il capitolo Precauzioni di sicurezza.***

-

---

Pagina vuota.

## 3 Norme e direttive di sicurezza

---

### 3.1 Informazioni generali

Gli alternatori STAMFORD® e AvK® sono conformi alle direttive e agli standard nazionali e internazionali applicabili agli alternatori. L'alternatore deve essere utilizzato entro i limiti specificati negli appositi standard e entro i parametri indicati sulla targa dati operativi dell'alternatore. L'alternatore deve essere conforme ai requisiti normativi della zona/territorio in cui viene installato e utilizzato.

Gli alternatori marini soddisfano i requisiti di tutte le principali società di classificazione marina.

Questo capitolo include esempi di modelli di dichiarazione UE/UK, dove e se applicabili.

Ove necessario, gli alternatori STAMFORD® e AvK® sono forniti con un certificato di dichiarazione che riporta la descrizione del prodotto e il numero di serie univoco.

### 3.2 Esempio: dichiarazioni di conformità e di conformità e incorporazione

CGT rilascia una dichiarazione di conformità ai sensi della direttiva sulla bassa tensione 2014/35/CE. Questa dichiarazione è utilizzata per tutti i prodotti completi <1000 V CA che non richiedono al cliente di fornire componenti aggiuntivi per garantire che il prodotto soddisfi i requisiti di salute e sicurezza della direttiva.

CGT rilascia una dichiarazione di incorporazione ai sensi della Direttiva macchine 2006/42/CE. Questa dichiarazione viene utilizzata per tutti i prodotti <1000 V CA che **non** sono completi e richiederanno al cliente di fornire componenti aggiuntivi per garantire che il prodotto soddisfi i requisiti di salute e sicurezza della direttiva.

Ove necessario, gli alternatori vengono forniti con un certificato che riporta la descrizione del prodotto e il numero di serie univoco.

Di seguito sono riportati esempi di entrambi i tipi di "Dichiarazioni di conformità" e "Dichiarazioni di incorporazione" UE e UK con cui possono essere forniti gli alternatori STAMFORD® e AvK®.

#### AVVERTENZA

In caso di smarrimento, perdita o danneggiamento del certificato, contattare il servizio clienti STAMFORD® o AvK® [www.stamford-avk.com](http://www.stamford-avk.com).

## EU DECLARATION OF CONFORMITY



This synchronous low-voltage (<1000VAC) A.C. generator is designed for incorporation into an electricity generating-set and fulfils all the relevant provisions of the following EU Directive(s) when installed in accordance with the installation instructions contained in the product documentation:

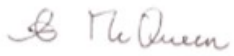
2014/35/EU	Low Voltage Directive
2014/30/EU	The Electromagnetic Compatibility (EMC) Directive
2011/65/EU	Restriction on Hazardous Substances in Electrical and Electronic Equipment (RoHS) Directive
2015/863	Delegated Directive amending Annex II of 2011/65/EU
2019/178	Delegated Directive amending Annex II of 2011/65/EU
2019/1845	Delegated Directive amending Annex II of 2011/65/EU

and that the standards and/or technical specifications referenced below have been applied:

EN IEC 61000-6-2:2019	Electromagnetic compatibility (EMC). Generic standards – Part 6-2: Immunity for industrial environments
EN IEC 61000-6-4:2019	Electromagnetic compatibility (EMC). Generic standards – Part 6-4: Emission standard for industrial environments
EN ISO 12100:2010	Safety of machinery – General principles for design – Risk assessment and risk reduction
IEC 60034-1:2017 ISO 8528-3:2020	Rotating electrical machines - Part 1: Rating and performance Reciprocating internal combustion engine driven alternating current generating sets - Part 3: Alternating current generators for generating sets
BS 5000-3:2006	Rotating electrical machines of particular types or for particular applications - Part 3: Generators to be driven by reciprocating internal combustion engines - Requirements for resistance to vibration
EN IEC 63000:2018	Technical documentation for the assessment of electrical and electronic products with respect to the restriction of hazardous substances

This declaration has been issued under the sole responsibility of the manufacturer. The object of this Declaration is in conformity with the relevant Union harmonization Legislation.

The name and address of authorised representative, authorised to compile the relevant technical documentation, is the Company Secretary, Cummins Generator Technologies Romania, B-dul Decebal Nr. 116A 200746 Craiova Dolj, Romania.

Signed: 	Name, Title and Address: Alastair McQueen Global Technical Director Cummins Generator Technologies Romania B-dul Decebal Nr. 116A 200746, Craiova Dolj, ROMANIA
Date: 4 <sup>th</sup> August 2021	

Description:

Serial Number:

Registered in England under Registration No. 441273.  
Cummins Generator Technologies Ltd. Registered Office: Fountain Court, Lynch Wood, Peterborough, PE2 6FZ UK

450-16353-X

FIGURA 6. ESEMPIO DI DICHIARAZIONE DI CONFORMITÀ UE - SCHEDA 1

## EU DECLARATION OF CONFORMITY



The A.C. Generator utilizes hazardous material exemptions as detailed in Annex III of EU Directive 2011/65/EU

Products carrying the following descriptions are considered to be out of scope of RoHS Directive 2011/65/EU, intended to be installed in Large Scale Fixed Installations and for installation into a pre-defined and dedicated location, installed and de-installed by professionals:

LVI80\*  
LVSI80\*  
S9L1D\*  
DSG 99\*  
DSG 114\*  
DSG 125\*  
DSG 144\*

Where "\*" represents any combination of letters and characters completing the specific description of the product.

Registered in England under Registration No. 441273.  
Cummins Generator Technologies Ltd. Registered Office: Fountain Court, Lynch Wood, Peterborough, PE2 6FZ UK

465-16363-K

FIGURA 7. ESEMPIO DI DICHIARAZIONE DI CONFORMITÀ UE - SCHEDA 2

## UK DECLARATION OF CONFORMITY



This synchronous low-voltage (<1000VAC) A.C. generator is designed for incorporation into an electricity generating-set and fulfils all the relevant provisions of the following UK Statutory Instrument(s) when installed in accordance with the installation instructions contained in the product documentation:

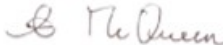
S.I. 2016/1101	The Electrical Equipment (Safety) Regulations
S.I. 2016/1091	The Electromagnetic Compatibility Regulations
S.I. 2012/3032	The Restriction of the Use of Certain Hazardous Substances in Electrical and Electronic Equipment Regulations
S.I. 2019/492	The Restriction of the Use of Certain Hazardous Substances in Electrical and Electronic Equipment (Amendment) Regulations
S.I. 2008/1597	The Supply of Machinery (Safety) Regulations

and that the standards and/or technical specifications referenced below have been applied:

BS EN IEC 61000-6-2:2019	Electromagnetic compatibility (EMC). Generic standards – Part 6-2: Immunity standard for industrial environments
BS EN IEC 61000-6-4:2019	Electromagnetic compatibility (EMC). Generic standards – Part 6-4: Emission standard for industrial environments
BS EN ISO 12100:2010	Safety of machinery – General principles for design – Risk assessment and risk reduction
IEC 60034-1:2017	Rotating electrical machines: Rating and performance
BS ISO 8528-3:2020	Reciprocating internal combustion engine driven alternating current generating sets - Part 3: Alternating current generators for generating sets
BS EN IEC 63000:2018	Technical documentation for the assessment of electrical and electronic products with respect to the restriction of hazardous substances

This declaration has been issued under the sole responsibility of the manufacturer. The object of this Declaration is in conformity with the relevant UK Legislation.

The name and address of authorised representative, authorised to compile the relevant technical documentation, is the Company Secretary, Cummins Generator Technologies, Fountain Court, Lynch Wood, Peterborough, UK. PE2 6FZ

Signed: 	Name, Title and Address: Alastair McQueen Global Technical Director Cummins Generator Technologies Fountain Court, Lynch Wood Peterborough, UK PE2 6FZ
Date: 4 <sup>th</sup> August 2021	

Description:

Serial Number:

Registered in England under Registration No. 441273.  
Cummins Generator Technologies Ltd. Registered Office: Fountain Court, Lynch Wood, Peterborough, PE2 6FZ UK

450-16333-K

FIGURA 8. ESEMPIO DI DICHIARAZIONE DI CONFORMITÀ PER IL REGNO UNITO - SCHEDA 1



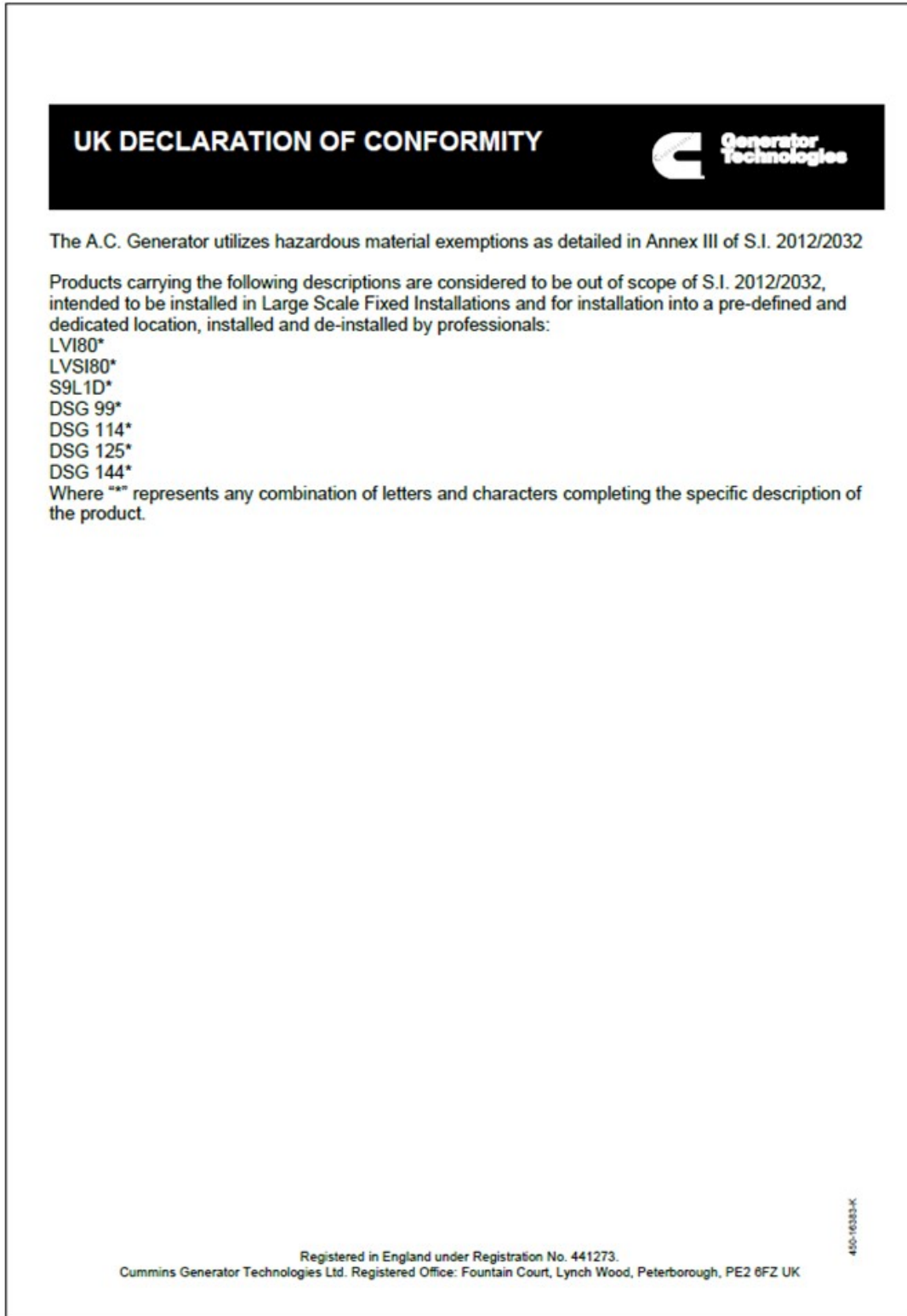


FIGURA 9. ESEMPIO DI DICHIARAZIONE DI CONFORMITÀ PER IL REGNO UNITO - SCHEDA 2

**2006/42/EC MACHINERY DIRECTIVE  
DECLARATION OF INCORPORATION  
OF PARTLY COMPLETED MACHINERY**



Function: Synchronous low-voltage (<1000VAC) A.C. generator designed for incorporation into an electricity generating-set.


The partly completed machinery supplied with this declaration:

- Is designed and constructed solely as a non-functional component to be incorporated into a machine requiring completion.
- Is designed to comply with the provisions of the following EU Directive(s) so far as their level of build will allow:
 

2014/35/EU	Low Voltage Directive
2014/30/EU	The Electromagnetic Compatibility (EMC) Directive
2011/65/EU	Restriction on Hazardous Substances in Electrical and Electronic Equipment (RoHS) Directive
2015/863	Delegated Directive amending Annex II of 2011/65/EU
2019/178	Delegated Directive amending Annex II of 2011/65/EU
2019/1845	Delegated Directive amending Annex II of 2011/65/EU
- Must not be put into service within the European Community ("EC") until the final machinery into which it is to be incorporated has been declared in conformity with the Machinery Directive and all other applicable EC Directives.
- Is designed and constructed to comply with the essential health and safety requirements of the Machinery Directive 2006/42/EC listed on sheet 2 of this Declaration.

The relevant technical documentation is compiled in accordance with the provisions of part B of Annex VII of the Machinery Directive. All relevant information about the partly completed machinery will be provided, in writing, on a reasoned request by the appropriate national authority to its authorised representative. The name and address of authorised representative, authorised to compile the relevant technical documentation, is the Company Secretary, Cummins Generator Technologies Romania, B-dul Decebal Nr. 116A 200746 Craiova Dolj, Romania.

The undersigned representing the manufacturer:

Signed:    Date: 4 <sup>th</sup> August 2021	Name, Title and Address:  Alastair McQueen Global Technical Director Cummins Generator Technologies Romania B-dul Decebal Nr. 116A 200746 Craiova Dolj, ROMANIA
---	--

Description:

Serial Number

**FIGURA 10. ESEMPIO DI DICHIARAZIONE DI INCORPORAZIONE UE - SCHEDA 1**



## 2006/42/EC MACHINERY DIRECTIVE DECLARATION OF INCORPORATION OF PARTLY COMPLETED MACHINERY



**Generator  
Technologies**

The A.C. Generator utilizes hazardous material exemptions as detailed in Annex III of EU Directive 2011/65/EU

### ESSENTIAL HEALTH AND SAFETY REQUIREMENTS RELATING TO THE DESIGN AND CONSTRUCTION OF PARTLY COMPLETED MACHINERY

#### 1.1 General Remarks

- 1.1.2 : Principles of safety integration
- 1.1.3 : Materials and products
- 1.1.5 : Design of machinery to facilitate its handling

#### 1.3 Protection Against Mechanical Hazards

- 1.3.1 : Risk of loss of stability
- 1.3.2 : Risk of break-up during operation
- 1.3.3 : Risks due to falling or ejected objects
- 1.3.4 : Risks due to surfaces, edges or angles
- 1.3.7 : Risks related to moving parts
- 1.3.8.1 : Moving transmission parts

#### 1.4 Guarding \*

- 1.4.1 : Guards – General requirements \*
- 1.4.2.1 : Fixed guards \*

#### 1.5 Other Hazards

- 1.5.2 : Static electricity
- 1.5.3 : Energy supply other than electric
- 1.5.4 : Errors of fitting
- 1.5.6 : Fire
- 1.5.13 : Emissions of hazardous materials and substances

#### 1.7 Information

- 1.7.1 : Information and warnings on the machinery
- 1.7.4 : Instructions

#### LEGEND

1. Essential Health and Safety Requirements not shown are not considered applicable for this Partly Completed Machinery or must be fulfilled by the assembler of the Machinery.
2. Essential Health and Safety Requirements shown are considered applicable for this Partly Completed Machinery and have been fulfilled by the manufacturer to the extent possible, subject to the build requirements of the Machinery assembler, the information contained in the assembly instructions and Cummins bulletins.
3. \* Customers may request Partly Completed Machinery without some or all guarding attached. In these cases section 1.4 Guarding does not apply and the Essential Health and Safety Requirements for guarding must be fulfilled by the assembler of the Machinery.

The A.C. Generator utilizes hazardous material exemptions as detailed in Annex III of EU Directive 2011/65/EU

Products carrying the following descriptions are considered to be out of scope of RoHS Directive 2011/65/EU, intended to be installed in Large Scale Fixed Installations and for installation into a pre-defined and dedicated location, installed and de-installed by professionals:

LVI80\*  
LVS180\*  
S9L1D\*  
DSG 99\*  
DSG 114\*  
DSG 125\*  
DSG 144\*

Where "\*" represents any combination of letters and characters completing the specific description of the product

FIGURA 11. ESEMPIO DI DICHIARAZIONE DI INCORPORAZIONE UE - SCHEDA 2

**SUPPLY OF MACHINERY (SAFETY)  
REGULATIONS 2008  
DECLARATION OF INCORPORATION  
OF PARTLY COMPLETED MACHINERY**



Function: Synchronous low-voltage (<1000VAC) A.C. generator designed for incorporation into an electricity generating-set.

The partly completed machinery supplied with this declaration:

- o Is designed and constructed solely as a non-functional component to be incorporated into a machine requiring completion.
- o Is designed to comply with the provisions of the following UK Statutory Instrument(s) so far as their level of build will allow:
 

S.I. 2016/1101	The Electrical Equipment (Safety) Regulations
S.I. 2016/1091	The Electromagnetic Compatibility Regulations
S.I. 2012/3032	The Restriction of the Use of Certain Hazardous Substances in Electrical and Electronic Equipment Regulations
S.I. 2019/492	The Restriction of the Use of Certain Hazardous Substances in Electrical and Electronic Equipment (Amendment) Regulations
S.I. 2008/1597	The Supply of Machinery (Safety) Regulations
- o Must not be put into service within the UK until the final machinery into which it is to be incorporated has been declared in conformity with the Supply of Machinery (Safety) Regulations 2008 and all other applicable UK Statutory Instruments.
- o Is designed and constructed to comply with the essential health and safety requirements of the Supply of Machinery (Safety) Regulations 2008 listed on sheet 2 of this Declaration.

The relevant technical documentation is compiled in accordance with the provisions of part B of Annex VII of the Machinery Directive. All relevant information about the partly completed machinery will be provided, in writing, on a reasoned request by the appropriate national authority to its authorised representative. The name and address of authorised representative, authorised to compile the relevant technical documentation, is the Company Secretary, Cummins Generator Technologies, Fountain Court, Lynch Wood, Peterborough, UK. PE2 6FZ

The undersigned representing the manufacturer:


Signed:    Date: 4 <sup>th</sup> August 2021	Name, Title and Address:  Alastair McQueen Global Technical Director Cummins Generator Technologies Fountain Court, Lynch Wood Peterborough, UK PE2 6FZ
--	--

Description:

Serial Number:

445-10388-L

**FIGURA 12. ESEMPIO DI DICHIARAZIONE DI INCORPORAZIONE UK - SCHEDA 1**



## SUPPLY OF MACHINERY (SAFETY) REGULATIONS 2008 DECLARATION OF INCORPORATION OF PARTLY COMPLETED MACHINERY

### ESSENTIAL HEALTH AND SAFETY REQUIREMENTS RELATING TO THE DESIGN AND CONSTRUCTION OF PARTLY COMPLETED MACHINERY

<p><b>General Remarks</b></p> <ul style="list-style-type: none"> <li>• 1.1.2 : Principles of safety integration</li> <li>• 1.1.3 : Materials and products</li> <li>• 1.1.5 : Design of machinery to facilitate its handling</li> </ul> <p><b>Protection Against Mechanical Hazards</b></p> <ul style="list-style-type: none"> <li>• 1.3.1 : Risk of loss of stability</li> <li>• 1.3.2 : Risk of break-up during operation</li> <li>• 1.3.3 : Risks due to falling or ejected objects</li> <li>• 1.3.4 : Risks due to surfaces, edges or angles</li> <li>• 1.3.7 : Risks related to moving parts</li> <li>• 1.3.8.1 : Moving transmission parts</li> </ul> <p><b>Guarding *</b></p> <ul style="list-style-type: none"> <li>• 1.4.1 : Guards – General requirements *</li> <li>• 1.4.2.1 : Fixed guards *</li> </ul> <p><b>Other Hazards</b></p> <ul style="list-style-type: none"> <li>• 1.5.2 : Static electricity</li> <li>• 1.5.3 : Energy supply other than electric</li> <li>• 1.5.4 : Errors of fitting</li> <li>• 1.5.6 : Fire</li> <li>• 1.5.13 : Emissions of hazardous materials and substances</li> </ul> <p><b>Information</b></p> <ul style="list-style-type: none"> <li>• 1.7.1 : Information and warnings on the machinery</li> <li>• 1.7.4 : Instructions</li> </ul>	<p style="text-align: center;"><u>LEGEND</u></p> <p>1 Essential Health and Safety Requirements not shown are not considered applicable for this Partly Completed Machinery or must be fulfilled by the assembler of the Machinery.</p> <p>2 Essential Health and Safety Requirements shown are considered applicable for this Partly Completed Machinery and have been fulfilled by the manufacturer to the extent possible, subject to the build requirements of the Machinery assembler, the information contained in the assembly instructions and Cummins bulletins.</p> <p>3 * Customers may request Partly Completed Machinery without some or all guarding attached. In these cases section 1.4 Guarding does not apply and the Essential Health and Safety Requirements for guarding must be fulfilled by the assembler of the Machinery.</p>
--	---

The A.C. Generator utilizes hazardous material exemptions as detailed in Annex III of S.I. 2012/2032

Products carrying the following descriptions are considered to be out of scope of S.I. 2012/2032, intended to be installed in Large Scale Fixed Installations and for installation into a pre-defined and dedicated location, installed and de-installed by professionals:

LV180\*  
LVS180\*  
S9L1D\*  
DSG 99\*  
DSG 114\*  
DSG 125\*  
DSG 144\*

Where "\*" represents any combination of letters and characters completing the specific description of the product

450-1038-L

Registered in England under Registration No. 441273.  
 Cummins Generator Technologies Ltd. Registered Office: Fountain Court, Lynch Wood, Peterborough, PE2 6FZ UK

Sheet 14

**FIGURA 13. ESEMPIO DI DICHIARAZIONE DI INCORPORAZIONE UK - SCHEDA 2**

---

### 3.3 Informazioni aggiuntive per la conformità alla compatibilità elettromagnetica (EMC)

Ove necessario, tutti gli alternatori STAMFORD® e AvK® sono progettati per soddisfare gli standard di compatibilità elettromagnetica e di immunità per gli ambienti industriali. Può essere necessaria attrezzatura supplementare quando l'alternatore è installato in ambienti residenziali, commerciali e industriali leggeri.

Le configurazioni circa l'installazione della messa a terra/massa prevedono il collegamento del telaio dell'alternatore al conduttore di messa a terra di protezione del cantiere utilizzando una lunghezza di cavo minima.

#### **AVVERTENZA**

**Cummins Generator Technology non è responsabile della conformità alla compatibilità elettromagnetica se per la manutenzione, l'assistenza o le riparazioni vengono utilizzate parti non originali del marchio STAMFORD® o AvK®.**

### 3.4 Informazioni aggiuntive per l'Associazione canadese per gli standard (CSA)

Ai fini della conformità con gli standard CSA (Canadian Standards Association), tutti i cablaggi e i componenti esterni devono rispettare i dati di targa nominali dell'alternatore indicati sul medesimo.

## 4 Introduzione

### 4.1 Descrizione generale

Gli alternatori S0 e S1 sono a campo rotante senza spazzole, disponibili fino a 600 V, 50 Hz (1500 giri/min, 4 poli) o 60 Hz (1800 giri/min, 4 poli), e sono costruiti in conformità alle norme IEC60034 -1, ISO8528-3, NEMA MG1-32, B.S. 5000 Parte 3 e altri standard internazionali.

Gli alternatori S0 e S1 sono autoeccitati, con l'alimentazione di eccitazione derivata dagli avvolgimenti principali di uscita tramite l'AVR AS540 o VITA01.

### 4.2 Rumore

#### AVVISO

##### **Rumorosità**

**Il rumore di un alternatore in funzione può causare danni gravi e permanenti all'udito. Per prevenire eventuali lesioni:**

- **Indossare sempre i dispositivi di protezione individuale adeguati. Fare riferimento al paragrafo Dispositivi di protezione individuale.**

I livelli massimi di emissione di rumore di classe A possono raggiungere i 97 dB(A). Contattare il costruttore per i particolari relativi all'applicazione.

### 4.3 Nome alternatore

TABELLA 3. FORMATO DEI NOMI DEGLI ALTERNATORI S0/S1

Esempio:	S	0	L	1	-	C	1
	Marchio STAMFORD	Serie gruppo (0, 1)	Bassa tensione	Sottogruppo (1, 2, 2M)		Lunghezza nucleo (C, D, E...)	Numero di cuscinetti (1 o 2)

### 4.4 Ubicazione del numero di serie

Il numero di serie è univoco ed è stampigliato sulla parte superiore della staffa lato comando e riportato su due etichette poste all'esterno della morsettiara.

### 4.5 Targhetta dati di funzionamento

La targa dati funzionamento riporta i parametri di funzionamento previsti dell'alternatore.



<b>STAMFORD®</b>															BS 5000, Part 3	IEC 34-1					
SERIAL NUMBER	FRAME / CORE	RATING	KVA BASE RATE (BR)	KW BASE RATE (BR)	AMPS BASE RATE (BR)	HZ	RPM	VOLTS	PHASE	PF	EX. VOLTS	EX. AMPS	INSULATION CLASS	AMBIENT TEMP. C	TEMPERATURE RISE	THERMAL CLASS	ENCLOSURE	STATOR WDG.	STATOR CONN.	ISO 8528-3	BS EN 60034-1

FIGURA 14. TARGA DATI OPERATIVI INTERNAZIONALE DELL'ALTERNATORE C.A. STAMFORD

## 4.6 Autenticazione prodotto

L'ologramma anti-contraffazione e ad elevata sicurezza di STAMFORD® si trova sull'etichetta della tracciabilità. Controllare che i puntini intorno al logo STAMFORD® siano visibili guardando l'ologramma da angolazioni diverse e che dietro il logo compaia la scritta "GENUINE" (originale). Utilizzare una torcia elettrica per eseguire il controllo descritto in caso di ambienti scarsamente illuminati. Controllare che l'alternatore sia originale digitando il 7 caratteri univoci dell'ologramma sul sito [www.stamford-avk.com/verify](http://www.stamford-avk.com/verify).

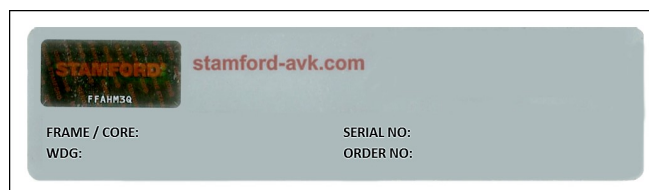


FIGURA 15. ETICHETTA DI TRACCIABILITÀ



FIGURA 16. PUNTINI VISIBILI DA SINISTRA, DA DESTRA, DALL'ALTO E DAL BASSO DELL'OLOGRAMMA IN 3D

# 5 Sollevamento, stoccaggio e trasporto

---

## 5.1 Linee guida generali per il trasporto

Gli alternatori variano per forma, dimensioni, peso e centro di gravità. Per informazioni sul prodotto, consultare lo schema generale, l'etichetta di sollevamento e le informazioni sul trasporto fornite con l'alternatore.

Prima di caricare un veicolo, trasportare un carico e/o scaricare un veicolo:

- Rispettare sempre le norme e i regolamenti locali relativi alle operazioni di trasporto.
- Assicurarsi che per fissare l'alternatore a un veicolo venga utilizzato un numero sufficiente di dispositivi di ritenuta configurati in modo appropriato.
- Non posizionare i sistemi di ancoraggio/sicurezza su o sopra componenti sensibili che potrebbero essere danneggiati dal sistema di ritenuta.
- Non posizionare le cinghie di fissaggio sulla vernice o sulle etichette di informazione/avvertimento. Proteggere queste aree se è necessario posizionarvi sopra dei sistemi di ritenuta.
- Prima del trasporto o dello stoccaggio, applicare un agente anticorrosione sulle superfici lavorate esposte.
- Prima del trasporto o dell'immagazzinamento, coprire i punti di collegamento esposti con una copertura, un cappuccio o un materiale di imballaggio sufficiente.
- Prima del trasporto o dell'immagazzinamento, se necessario, proteggere i cuscinetti dalle vibrazioni utilizzando cuscinetti antivibranti. Non trasportare alternatori non protetti su una superficie irregolare.
- Se necessario, gli alternatori devono essere forniti su un telaio di trasporto.
- I cuscinetti devono essere protetti da eventuali danni utilizzando, se necessario, un blocco per il trasporto (se disponibile). Se insieme al cuscinetto/alternatore viene fornito un blocco per il trasporto, questo deve essere installato prima del trasporto.
- I cuscinetti devono essere protetti dalla corrosione utilizzando un agente anticorrosione appropriato.
- Leggere e rispettare le linee guida sulle best practice del settore.
- Se necessario, consultare uno specialista del trasporto.

## 5.2 Sollevamento dell'alternatore

### PERICOLO

#### *Caduta di componenti meccanici*

*La caduta di componenti meccanici può causare lesioni gravi o morte dovute a impatto, schiacciamento, taglio o intrappolamento. Per evitare lesioni o morte e prima di sollevare:*

- *Controllare la capacità, le condizioni e il fissaggio dell'attrezzatura di sollevamento.*
- *Controllare la capacità, le condizioni e il fissaggio degli accessori per il sollevamento.*
- *Controllare la capacità, le condizioni e il fissaggio dei punti di sollevamento sul carico.*
- *Controllare la massa, l'integrità e la stabilità del carico.*
- *Se disponibile, installare i raccordi di transito dell'estremità motrice e non motrice per evitare movimenti e danni ai cuscinetti.*
- *Mantenere l'alternatore in posizione orizzontale durante il sollevamento.*
- *Non utilizzare i punti di sollevamento dell'alternatore per sollevare un gruppo elettrogeno completo.*
- *Non utilizzare punti di sollevamento più freddi per sollevare l'alternatore o un gruppo elettrogeno completo.*
- *Non staccare le etichette con i punti di sollevamento apposte in corrispondenza dei medesimi.*

Sollevare l'alternatore mediante i ganci o gli anelli collegati ai punti di sollevamento (alette o golfari), in dotazione. Un'etichetta affissa a uno dei punti di sollevamento mostra la configurazione corretta. Usare catene o cinghie di sollevamento di lunghezza sufficiente ed, eventualmente, una barra di irrigidimento per assicurarsi che le catene o le cinghie rimangano in posizione verticale durante il sollevamento. Assicurarsi che la portata delle attrezzature di sollevamento sia adeguata al peso dell'alternatore indicato sull'etichetta.



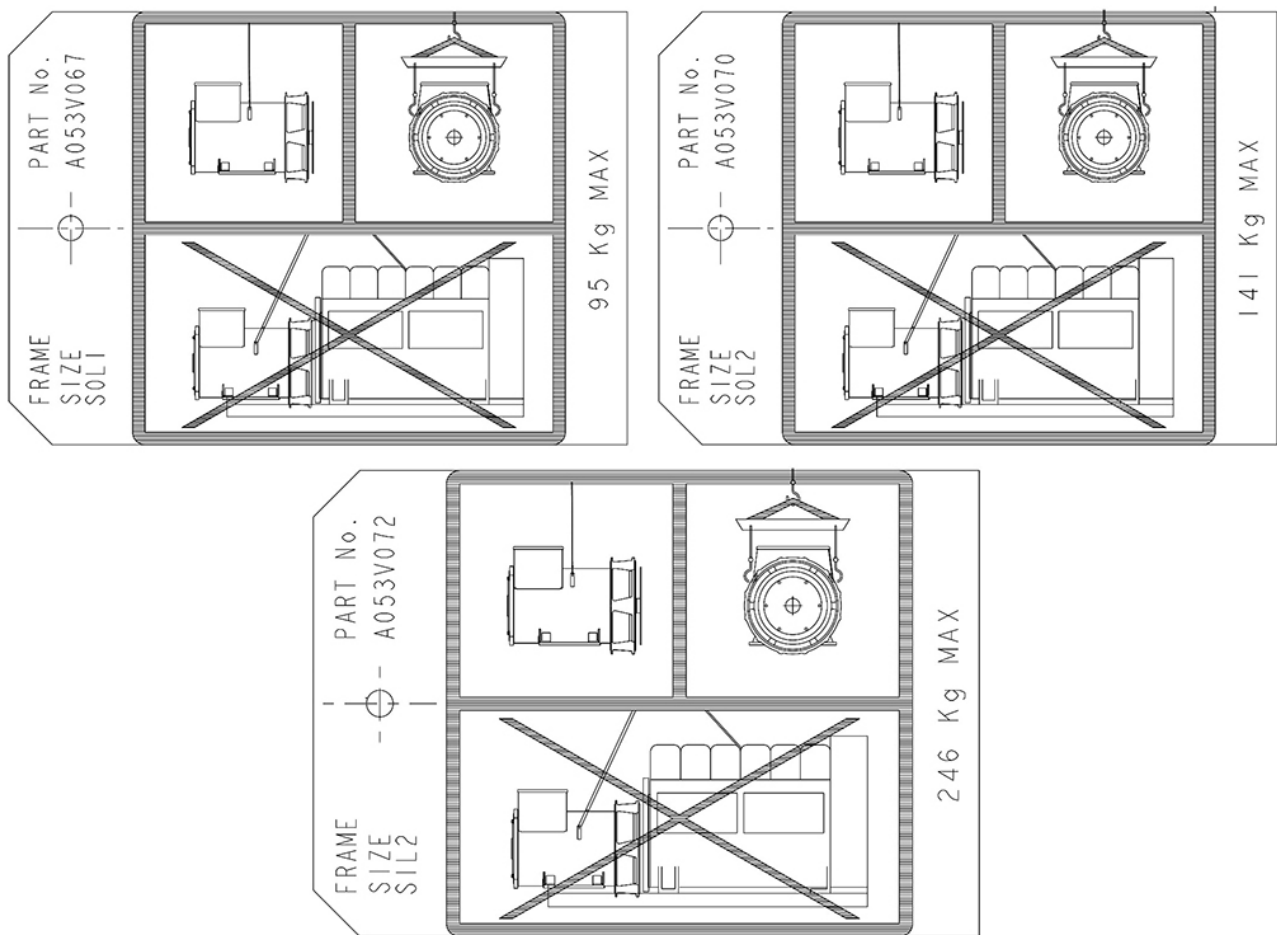


FIGURA 17. ETICHETTE CON CONFIGURAZIONE DI SOLLEVAMENTO

## 5.3 Dimensioni dell'alternatore

Le dimensioni sono riportate nella scheda dati specifica del modello di alternatore. Per reperire il modello dell'alternatore, vedere la targa dati operativi.

### AVVERTENZA

Le schede tecniche sono disponibili sul sito [www.stamford-avk.com](http://www.stamford-avk.com)

## 5.4 Immagazzinamento

### ⚠ AVVISO

#### Acqua condensata

**Il funzionamento di un alternatore con acqua condensata negli avvolgimenti può causare gravi lesioni per scosse elettriche, ustioni o esposizione a detriti e particelle volanti. Per evitare lesioni e prima di mettere in funzione l'alternatore:**

- **Utilizzare i riscaldatori anticondensa (se presenti) per evitare l'accumulo di condensa.**
- **Verificare l'eventuale presenza di acqua di condensa.**
- **Se è presente acqua di condensa, scaricare/eliminare l'acqua, asciugare e ispezionare l'alternatore, facendo riferimento al capitolo relativo a manutenzione e assistenza.**

**⚠ AVVISO**

**Superfici calde e incendio**

**Il contatto con superfici calde può causare gravi lesioni e morte per ustioni. Il rischio di incendio sussiste quando le superfici calde vengono a contatto con oggetti combustibili. Per evitare lesioni, morte o rischio di incendio:**

- **Evitare di toccare le parti calde.**
- **Indossare sempre i dispositivi di protezione personale appropriati; fare riferimento al capitolo Precauzioni di sicurezza.**
- **Assicurarsi che i materiali combustibili o le sostanze infiammabili non siano conservati vicino o a contatto con il riscaldatore anticondensa (se presente).**
- **Assicurarsi che i materiali combustibili o le sostanze infiammabili non siano immagazzinati vicino all'alternatore o al motore principale, compresi i sistemi di ventilazione e di scarico, se applicabile.**

Se l'alternatore non viene utilizzato immediatamente, deve essere conservato in un ambiente pulito, asciutto e non soggetto a vibrazioni. Si raccomanda l'uso di riscaldatori anti-condensa, se disponibili.

Se è possibile ruotare l'alternatore, ruotare il rotore per un minimo di 6 rivoluzioni ogni mese durante il rimessaggio.

## 5.5 Dopo l'immagazzinamento

Dopo un periodo di immagazzinamento, eseguire i controlli preliminari all'avviamento, fare riferimento a: [Sezione 7.2 a pagina 41](#) per verificare lo stato degli avvolgimenti. Se gli avvolgimenti sono umidi o la resistenza di isolamento è bassa, asciugare l'isolamento. Fare riferimento alle procedure di asciugatura: [Capitolo 8 a pagina 45](#).

Prima della messa in servizio dell'alternatore, fare riferimento alla tabella seguente.

**TABELLA 4. IMMAGAZZINAMENTO CUSCINETTI**

	<b>Non ruotato durante l'immagazzinamento</b>	<b>Ruotato dopo l'immagazzinamento</b>
<b>Cuscinetti a tenuta</b>	Per immagazzinamenti inferiori a 12 mesi, mettere in manutenzione l'alternatore. Per immagazzinamenti superiori a 12 mesi, sostituire i cuscinetti quindi mettere in manutenzione l'alternatore.	Per immagazzinamenti inferiori a 24 mesi, mettere in manutenzione l'alternatore. Per immagazzinamenti superiori a 24 mesi, sostituire i cuscinetti quindi mettere in manutenzione l'alternatore.

## 5.6 Immagazzinamento a lungo termine

Quando un alternatore rimane fermo o in magazzino o in altro stato, può essere soggetto a fattori ambientali, come le vibrazioni, l'umidità, la temperatura, le particelle contaminanti dell'aria, che potrebbero degradare le sedi dei cuscinetti.

Contattare il servizio clienti STAMFORD® o AvK® [www.stamford-avk.com](http://www.stamford-avk.com) per un consiglio anticipato se l'alternatore rimarrà fermo per lunghi periodi.

# 6 Applicazione dell'alternatore

La responsabilità di accertarsi che l'alternatore scelto sia adatto all'applicazione finale è a carico del cliente.

## AVVISO

### **Uso errato o improprio**

**L'uso errato o improprio dell'alternatore può causare danni alle apparecchiature, lesioni gravi o morte. Per evitare danni alle apparecchiature, lesioni o morte:**

- **Scegliere sempre l'alternatore con le specifiche corrette per l'uso e l'applicazione previsti.**
- **Assicurarsi che l'alternatore e il motore principale siano compatibili e adatti all'applicazione prevista.**
- **Installare sempre l'alternatore in conformità con i manuali e i disegni tecnici originali forniti con l'alternatore.**
- **Rispettare le norme e i regolamenti locali vigenti.**
- **Assicurarsi che l'alternatore sia utilizzato in conformità con il/i manuale/i ed entro i limiti della targhetta dell'alternatore.**
- **Non utilizzare un alternatore danneggiato o difettoso.**

**Se vengono rilevati dei difetti:**

- **Spegnere e isolare l'alternatore da tutte le fonti di energia.**
- **Rimuovere o isolare l'energia accumulata.**
- **Utilizzare le procedure di sicurezza di lock out/tag out.**
- **Impedire l'uso dell'alternatore finché non viene riparato e riportato in condizioni di manutenzione.**

## 6.1 Protezione ambientale

Gli alternatori hanno un grado di protezione standard IP23. In assenza di misure supplementari, il grado di protezione IP23 non costituisce una protezione adeguata per l'uso in spazi aperti.

**TABELLA 5. SPECIFICHE AMBIENTALI**

Temperatura ambiente	da -15° C a 40° C
Umidità relativa	< 65%
Altitudine	< 1.000 m

L'alternatore è progettato per funzionare nelle condizioni ambientali indicate nella tabella. L'alternatore può funzionare al di fuori di queste condizioni se è adeguatamente dimensionato, come indicato sulla targhetta. Se l'ambiente operativo subisce cambiamenti dopo l'acquisto dell'alternatore, richiedere al costruttore la revisione dei valori nominali dell'alternatore.

## 6.2 Portata aria

Verificare che le prese e le uscite dell'aria non siano ostruite quando l'alternatore è in funzione.

## 6.3 Contaminanti trasportati dall'aria

### ATTENZIONE

#### *Polvere e particelle/fumi presenti nell'aria*

*La polvere e le altre particelle e fumi presenti nell'aria possono causare lesioni lievi o moderate irritando i polmoni e gli occhi. L'esposizione prolungata o ripetuta può causare gravi condizioni mediche. Per prevenire eventuali lesioni:*

- *Utilizzare l'aspirazione meccanica per rimuovere la polvere e le particelle o i fumi presenti nell'aria.*
- *Ventilare completamente l'area.*
- *Indossare sempre i dispositivi di protezione individuale appropriati. Consultare il capitolo Precauzioni di sicurezza.*

### AVVERTENZA

I contaminanti come salsedine, olio, gas di scarico, sostanze chimiche, polvere e sabbia riducono l'efficacia dell'isolamento e la durata degli avvolgimenti. Per proteggere l'alternatore, utilizzare filtri aria e una cabina di protezione.

## 6.4 Ambienti umidi

La formazione di condensa nell'aria dipende dalla temperatura. Se la temperatura dell'aria scende al di sotto del punto di saturazione si può avere formazione di condensa sugli avvolgimenti con conseguente riduzione della relativa resistenza elettrica. Negli ambienti umidi può essere necessario adottare misure di protezione supplementari, anche se l'alternatore è installato all'interno di una cabina di protezione. Su richiesta, vengono forniti riscaldatori anti-condensa.

## 6.5 Riscaldatori anticondensa

### PERICOLO

#### *Conduttori elettrici sotto tensione*

*I conduttori elettrici sotto tensione possono provocare lesioni gravi o la morte dovute a elettrocuzione e ustioni. Per evitare lesioni e prima di lavorare su conduttori sotto tensione:*

- *Spegnere e isolare l'alternatore da tutte le fonti di energia.*
- *Rimuovere o isolare l'energia accumulata.*
- *Verificare l'isolamento elettrico delle parti isolate con un tester di tensione adeguato.*
- *Utilizzare le procedure di sicurezza di lock out/tag out.*

### AVVISO

#### *Acqua condensata*

*Il funzionamento di un alternatore con acqua condensata negli avvolgimenti può causare gravi lesioni per scosse elettriche, ustioni o esposizione a detriti e particelle volanti. Per evitare lesioni e prima di mettere in funzione l'alternatore:*

- *Utilizzare i riscaldatori anticondensa (se presenti) per evitare l'accumulo di condensa.*
- *Verificare l'eventuale presenza di acqua di condensa.*
- *Se è presente acqua di condensa, scaricare/eliminare l'acqua, asciugare e ispezionare l'alternatore, facendo riferimento al capitolo relativo a manutenzione e assistenza.*

## **⚠ AVVISO**

### **Superfici calde e incendio**

**Il contatto con superfici calde può causare gravi lesioni e morte per ustioni. Il rischio di incendio sussiste quando le superfici calde vengono a contatto con oggetti combustibili. Per evitare lesioni, morte o rischio di incendio:**

- **Evitare di toccare le parti calde.**
- **Indossare sempre i dispositivi di protezione personale appropriati; fare riferimento al capitolo Precauzioni di sicurezza.**
- **Assicurarsi che i materiali combustibili o le sostanze infiammabili non siano conservati vicino o a contatto con il riscaldatore anticondensa (se presente).**
- **Assicurarsi che i materiali combustibili o le sostanze infiammabili non siano immagazzinati vicino all'alternatore o al motore principale, compresi i sistemi di ventilazione e di scarico, se applicabile.**

L'energia viene fornita ai riscaldatori anti-condensa da una fonte separata. I riscaldatori anti-condensa aumentano la temperatura dell'aria intorno agli avvolgimenti onde impedire la formazione di condensa in presenza di umidità quando l'alternatore non è in funzione. La prassi migliore consiste nell'attivazione automatica dei riscaldatori quando l'alternatore viene spento.

## **6.6 Cabine di protezione**

Installare l'alternatore in una cabina per proteggerlo dalle condizioni ambientali avverse. Assicurarsi che la portata di aria all'alternatore sia adeguata, priva di umidità e sostanze contaminanti, nonché al di sotto della temperatura ambiente massima indicata sulla targa dei dati nominali.

Assicurarsi che intorno all'alternatore sia previsto uno spazio di accesso sufficiente a garantire la manutenzione in condizioni di sicurezza.

Gli alternatori S0L1/S0L2/S1L2 sono dotati di staffe terminali rotonde che creano un flusso d'aria diverso da quello dei precedenti alternatori delle stesse dimensioni. Il flusso d'aria dev'essere modellato in modo da individuare e impedire la formazione di aria calda di ricircolo all'interno della cabina di protezione.

## **6.7 Vibrazioni**

Gli alternatori sono progettati per sostenere livelli di vibrazione previsti per i gruppi elettrogeni costruiti in conformità alle norme ISO 8528-9 e BS 5000-3. (Lo standard ISO 8528 viene usato come riferimento per le misurazioni a banda larga e lo standard BS5000 per la frequenza predominante delle vibrazioni sul gruppo elettrogeno).

### **AVVERTENZA**

**Il superamento di una delle suddette specifiche avrà un effetto negativo sulla durata dei cuscinetti e degli altri componenti e potrebbe invalidare la garanzia dell'alternatore.**

### **AVVERTENZA**

**La morsettiera è progettata per supportare busbar o terminali, trasformatori, cavi di carico e morsettiera ausiliare. L'aggiunta di ulteriore peso potrebbe causare vibrazioni eccessive e portare conseguentemente alla rottura della cabina di protezione e del sistema di montaggio della morsettiera. Consultare il manuale di installazione per collegare i cavi di carico alla morsettiera. Rivolgersi al servizio clienti STAMFORD® o AvK® prima di fissare qualsiasi massa aggiuntiva alla morsettiera.**

## 6.7.1 Definizione di BS5000–3

Gli alternatori devono essere in grado di sostenere costantemente livelli di vibrazione lineare con ampiezze di 0,25 mm tra 5 Hz e 8 Hz e velocità di 9,0 mm/s, RMS tra 8 Hz e 200 Hz, misurate direttamente su qualsiasi punto della cassa o del telaio principale della macchina. Questi limiti fanno riferimento esclusivamente alla frequenza di vibrazione predominante di qualsiasi forma d'onda complessa.

## 6.7.2 Definizione di ISO 8528-9

La norma ISO 8528-9 fa riferimento a un'ampia banda di frequenze, compresa tra 10 Hertz e 1000 Hertz. La tabella seguente è un estratto dalla norma ISO 8528-9 (Tabella C.1, valore 1). La tabella semplificata indica i valori di vibrazione in base a velocità e valore kVA per un funzionamento accettabile del gruppo elettrogeno standard.

## 6.7.3 Frequenze di vibrazione

Le principali frequenze di vibrazione prodotte dall'alternatore sono le seguenti:

- 4 poli 1500 giri/min 25 Hz
- 4 poli 1800 giri/min 30 Hz

Le vibrazioni indotte nell'alternatore dal motore sono complesse. Il progettista del gruppo elettrogeno è tenuto a garantire che l'allineamento e la rigidità della piastra base e degli attacchi non permettano alle vibrazioni di superare i limiti previsti nelle norme BS5000 parte 3 e ISO 8528 parte 9.

## 6.7.4 Limiti di vibrazione lineare

TABELLA 6. S01/S02/S12 MISURAZIONI DEI LIVELLI DI VIBRAZIONE

Livelli di vibrazione lineare misurati sull'alternatore - S0/S1			
Regime motore Giri/min (min <sup>-1</sup> )	Uscita di potenza S (kVA)	Vibrazioni Cilindrata RMS (mm)	Vibrazioni Velocità RMS (mm/s)
2 000 ≤ n <sub>r</sub> ≤ 3 600	≤ 50	0,8	50
	> 50	0,64	40
1 300 ≤ n <sub>r</sub> < 2 000	> 10 ma ≤ 50	0,64	40
	> 50 ma ≤ 125	0,4	25

La banda larga è compresa tra 10 Hz e 1.000 Hz

## 6.7.5 Controllo delle vibrazioni lineari

Si raccomanda l'uso delle apparecchiature di analisi delle vibrazioni per il rilevamento nei punti sotto indicati. Controllare che le vibrazioni del gruppo elettrogeno rientrino nei limiti prescritti dagli standard. Se le vibrazioni sono superiori ai limiti indicati, il costruttore del gruppo elettrogeno è tenuto a individuarne le cause e ad eliminarle. La prassi migliore consiste nell'effettuare dei rilevamenti a cura del costruttore del gruppo elettrogeno, da utilizzare in seguito come riferimento e per consentire all'utente il controllo periodico delle vibrazioni secondo il programma di manutenzione consigliato allo scopo di individuare qualsiasi tendenza al deterioramento.

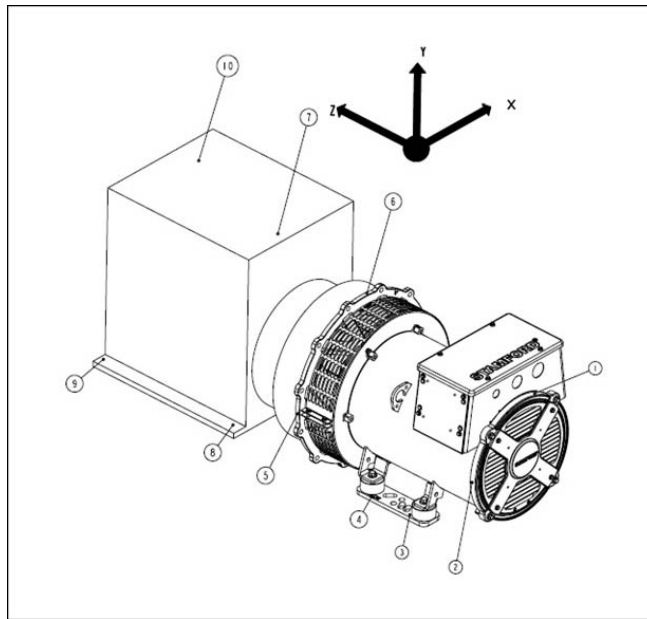


FIGURA 18. PUNTI DI MISURAZIONE DELLE VIBRAZIONI

## 6.7.6 Livelli eccessivi di vibrazione

### ⚠ AVVISIO

#### **Esposizione a detriti e particelle espulse**

*I detriti e le particelle espulse possono causare gravi lesioni o morte per impatto, taglio o perforazione. L'esposizione al rilascio meccanico di detriti e particelle è presente in tutte le direzioni (orizzontalmente e verticalmente) nelle aree circostanti le uscite dell'aria dell'alternatore, le entrate dell'aria e l'estremità aperta dell'albero (comunemente nota anche come lato conduttore (DE, Drive End). Per prevenire lesioni o morte:*

- *Tenersi lontani dalle prese d'aria e dalle uscite d'aria quando l'alternatore è in funzione.*
- *Non posizionare i comandi dell'operatore vicino all'ingresso o all'uscita dell'aria.*
- *Non provocare il surriscaldamento dell'alternatore non rispettando i parametri riportati sulla targa dati di funzionamento.*
- *Non sovraccaricare l'alternatore.*
- *Non mettere in funzione un alternatore che presenta vibrazioni eccessive.*
- *Non sincronizzare gli alternatori in parallelo senza rispettare i parametri specificati.*

Se le vibrazioni misurate del gruppo elettrogeno non rientrano nei limiti:

1. Il costruttore del gruppo elettrogeno è tenuto a modificarne la struttura per ridurre il livello di vibrazione al minimo.
2. Contattare STAMFORD | AvK per valutare l'impatto sulla durata dei cuscinetti e dell'alternatore.

## 6.8 Cuscinetti

### 6.8.1 Cuscinetti a tenuta

Ispezionare periodicamente lo stato dei cuscinetti a tenuta secondo il programma di assistenza riportato in questo manuale. Verificare l'assenza di segni di usura, di fretting o di altri effetti dannosi. Eventuali danni alle guarnizioni, perdita di grasso o scolorimento delle piste dei cuscinetti indicano la necessità di sostituire i cuscinetti.

---

## 6.8.2 Vita operativa dei cuscinetti

Fattori che riducono la vita operativa dei cuscinetti o che possono provocarne una rottura prematura:

- Condizioni operative e ambientali avverse.
- Sollecitazioni causate dal disallineamento del gruppo elettrogeno.
- Vibrazioni del motore che superano i limiti di BS 5000-3 e ISO 8528-9.
- Lunghi periodi (compreso il trasporto) in cui l'alternatore è fermo e sottoposto a vibrazioni possono provocare una falsa usura da brinellatura (piani sulle sfere e scanalature sulle guide).
- Condizioni atmosferiche di elevata umidità che possano causare corrosione ed emulsificazione del grasso.

## 6.8.3 Monitoraggio dello stato dei cuscinetti

Si raccomanda di verificare lo stato dei cuscinetti utilizzando apparecchiature di monitoraggio delle vibrazioni. La prassi migliore consiste nell'effettuare rilevamenti iniziali a scopo di riferimento e nel controllare periodicamente i cuscinetti per individuare qualsiasi tendenza al deterioramento. In tal modo sarà possibile programmare la sostituzione dei cuscinetti a intervalli adeguati per la manutenzione del gruppo elettrogeno o del motore.

## 6.8.4 Aspettative del 'Tempo di servizio' del cuscinetto

I produttori riconoscono che il tempo di servizio dei cuscinetti dipende da fattori al di fuori del loro controllo. Non possono pertanto indicare un tempo di utilizzo bensì suggerire intervalli di sostituzione praticabili in base alla durata L10 del cuscinetto, al tipo di grasso e alle raccomandazioni dei produttori di grasso del cuscinetto.

Per applicazioni di tipo generale: a condizione che venga effettuata una corretta manutenzione, che i livelli di vibrazione non superino i livelli indicati negli standard ISO 8528-9 e BS5000-3 e che la temperatura ambiente non superi 50 °C, prevedere la sostituzione dei cuscinetti entro 30.000 ore di funzionamento.

In caso di dubbi sulla durata dei cuscinetti di un alternatore STAMFORD® contattare il più vicino fornitore autorizzato dell'alternatore o il servizio clienti STAMFORD® o AvK® [www.stamford-avk.com](http://www.stamford-avk.com).

## 6.8.5 Applicazioni di emergenza

Far funzionare gli alternatori in applicazioni di emergenza senza carico per almeno 10 minuti ogni settimana.



# 7 Installazione nel gruppo elettrogeno

## 7.1 Accoppiamento del gruppo elettrogeno

### ⚠ AVVISO

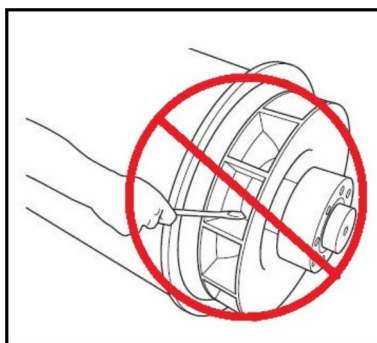
#### *Accoppiamento di un alternatore*

*Le parti meccaniche in movimento durante l'accoppiamento possono causare gravi lesioni per schiacciamento, taglio o intrappolamento. Quando si accoppia l'alternatore a un motoriduttore o quando si installano componenti di grandi dimensioni, per evitare lesioni:*

- *Il personale deve tenere gli arti e le parti del corpo lontano dalle superfici di accoppiamento durante le operazioni di accoppiamento e/o installazione.*

### AVVERTENZA

**Non cercare di ruotare il rotore dell'alternatore facendo leva sulle palette della ventola di raffreddamento. La ventola non è progettata per essere soggetta ad uno sforzo tale e potrebbe danneggiarsi.**



**FIGURA 19. NON PORRE IN ROTAZIONE MEDIANTE LEVA**

Il funzionamento efficiente e la lunga durata dei componenti dipendono dalla riduzione al minimo delle sollecitazioni meccaniche applicate all'alternatore. L'errato allineamento e le interazioni vibrazionali con il motore primo a cui è accoppiato il gruppo elettrogeno possono generare sollecitazioni meccaniche.

I gruppi elettrogeni devono essere montati su base piana uniforme, adatta al carico a pavimento del sito di installazione, con attacchi alternatore anti-vibrazioni che costituiscano una solida base per un allineamento preciso. L'altezza degli attacchi antivibranti deve essere 0,25 mm per l'attacco dello skid, 3 mm per gli attacchi anti-vibrazioni non regolabili (Anti-Vibration Mounts - AVM) o 10 mm per gli AVM ad altezza regolabile. Utilizzare spessori per portare il gruppo in piano. Gli assi rotanti del rotore dell'alternatore e dell'albero di uscita del motore devono essere coassiali (allineamento radiale) e perpendicolari allo stesso piano (allineamento angolare). L'allineamento assiale dell'accoppiamento alternatore/motore deve essere compreso entro 0,5 mm per consentire l'espansione termica senza esercitare una forza assiale indesiderata sui cuscinetti alla temperatura di esercizio.

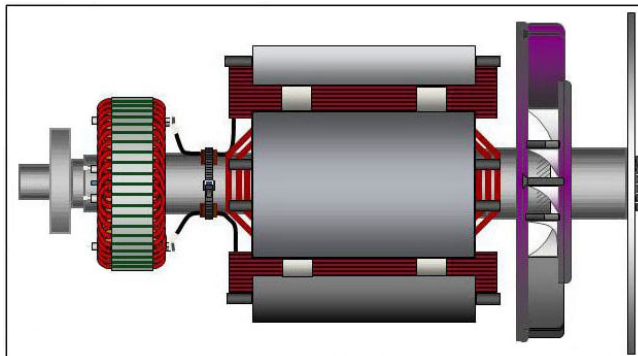
Un accoppiamento flessibile può generare vibrazioni. L'alternatore è stato studiato per un momento flettente massimo non superiore a 17 kgm (125 piedi-libbre). Controllare il momento flettente massimo della flangia motore presso il costruttore del motore.

L'accoppiamento stretto di alternatore/motore può aumentare la rigidità del gruppo elettrogeno. Gli alternatori a uno o due cuscinetti possono essere accoppiati in modo ravvicinato. Il costruttore del gruppo elettrogeno deve prevedere delle protezioni adeguate alle applicazioni ad accoppiamento aperto.

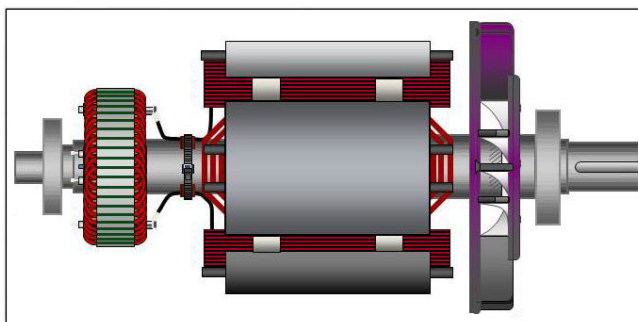
---

Per evitare la formazione di ruggine durante il trasporto e l'immagazzinamento, il codolo del telaio dell'alternatore, le piastre di accoppiamento del rotore e la prolunga dell'albero sono stati trattati preventivamente con antiruggine. Rimuovere l'antiruggine prima di accoppiare il gruppo elettrogeno.

Sugli alternatori a cuscinetto singolo, per evitare il movimento del rotore durante il trasporto, è montata una staffa di supporto per il trasporto lato conduttore (DE). Rimuovere la staffa di supporto per il trasporto ed i relativi elementi di fissaggio prima di procedere all'accoppiamento del gruppo elettrogeno.



**FIGURA 20. ROTORE DELL'ALTERNATORE A UN CUSCINETTO CHE MOSTRA I DISCHI DI ACCOPPIAMENTO IMBULLONATI AL MOZZO DI ACCOPPIAMENTO LATO CONDUTTORE (A DESTRA)**



**FIGURA 21. ROTORE DELL'ALTERNATORE A DUE CUSCINETTI CON ALBERO CON CHIAVETTA PER ACCOPPIAMENTO FLESSIBILE (A DESTRA)**

## 7.1.1 Alternatori a un cuscinetto

### PERICOLO

#### ***Caduta di componenti meccanici***

***La caduta di componenti meccanici può causare lesioni gravi o morte dovute a impatto, schiacciamento, taglio o intrappolamento. Per evitare lesioni o morte e prima di sollevare:***

- ***Controllare la capacità, le condizioni e il fissaggio dell'attrezzatura di sollevamento.***
- ***Controllare la capacità, le condizioni e il fissaggio degli accessori per il sollevamento.***
- ***Controllare la capacità, le condizioni e il fissaggio dei punti di sollevamento sul carico.***
- ***Controllare la massa, l'integrità e la stabilità del carico.***
- ***Se disponibile, installare i raccordi di transito dell'estremità motrice e non motrice per evitare movimenti e danni ai cuscinetti.***
- ***Mantenere l'alternatore in posizione orizzontale durante il sollevamento.***
- ***Non utilizzare i punti di sollevamento dell'alternatore per sollevare un gruppo elettrogeno completo.***
- ***Non utilizzare punti di sollevamento più freddi per sollevare l'alternatore o un gruppo elettrogeno completo.***
- ***Non staccare le etichette con i punti di sollevamento apposte in corrispondenza dei medesimi.***

1. Se in dotazione, controllare che la staffa di supporto del rotore al di sotto del mozzo ventola sia in sede.
2. Collocare l'alternatore accanto al motore e rimuovere la staffa di trasporto del lato conduttore che mantiene il rotore in posizione durante il trasporto.
3. Rimuovere i coperchi delle prese d'aria lato conduttore dell'alternatore per accedere all'accoppiamento e ai bulloni dell'adattatore.
4. Se necessario, serrare i bulloni del disco di accoppiamento nella sequenza indicata in [Figura 22 a pagina 40](#) . Per la coppia di serraggio vedere [Capitolo 9 a pagina 67](#).
5. Controllare la coppia di serraggio dei bulloni che fissano i dischi di accoppiamento al mozzo dell'accoppiamento DE in senso orario intorno al cerchio del bullone.
6. Accertarsi che i dischi di accoppiamento siano concentrici con il codolo adattatore. Usare dei prigionieri di allineamento per accertarsi che il disco ed il volano siano allineati.
7. Verificare che la distanza assiale tra la superficie di accoppiamento dell'accoppiamento sul volano e la superficie di accoppiamento sulla campana del volano non superi la dimensione nominale di oltre 0,5 mm. In questo modo, si garantisce che il gioco assiale dell'albero motore del motore resti invariato e che il rotore dell'alternatore sia in posizione neutra, consentendo la dilatazione termica. Non vi è spinta precarico assiale sul motore o sui cuscinetti dell'alternatore.
8. Dirigere l'alternatore verso il motore e impegnare contemporaneamente i dischi di accoppiamento e i codoli di inserimento in sede spingendo l'alternatore verso il motore fino a quando i dischi di accoppiamento non si trovano contro la faccia del volano e i codoli non sono in sede.

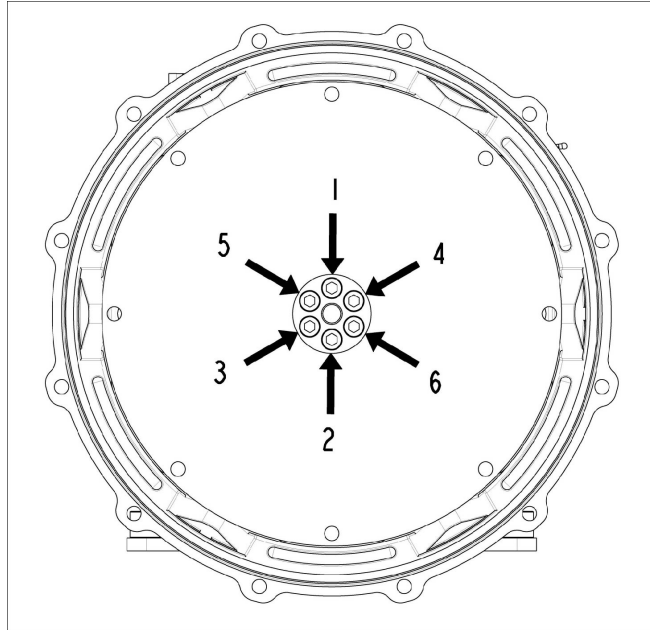
### **AVVERTENZA**

**Evitare di tirare l'alternatore verso il motore introducendo bulloni nei dischi flessibili.**

### **AVVERTENZA**

**Se i bulloni non vengono stretti, si possono creare vibrazioni eccessive con conseguente rottura irreparabile dell'alternatore.**

9. Inserire rondelle di spessoramento robuste al di sotto delle teste dei bulloni della sede e degli accoppiamenti. Avvitare i bulloni in modo regolare sul gruppo di accoppiamento, così da mantenere un allineamento corretto.
10. Serrare i bulloni che fissano il disco di accoppiamento al volano, nella sequenza indicata in [Figura 23 a pagina 41](#).
11. Controllare la coppia di ogni bullone procedendo in senso orario per verificare che siano tutti serrati correttamente. Per informazioni sulle coppie di serraggio corretta, consultare il manuale del costruttore del motore.
12. Rimontare tutti i coperchi.



**FIGURA 22. SEQUENZA DI FISSAGGIO AL MOZZO**

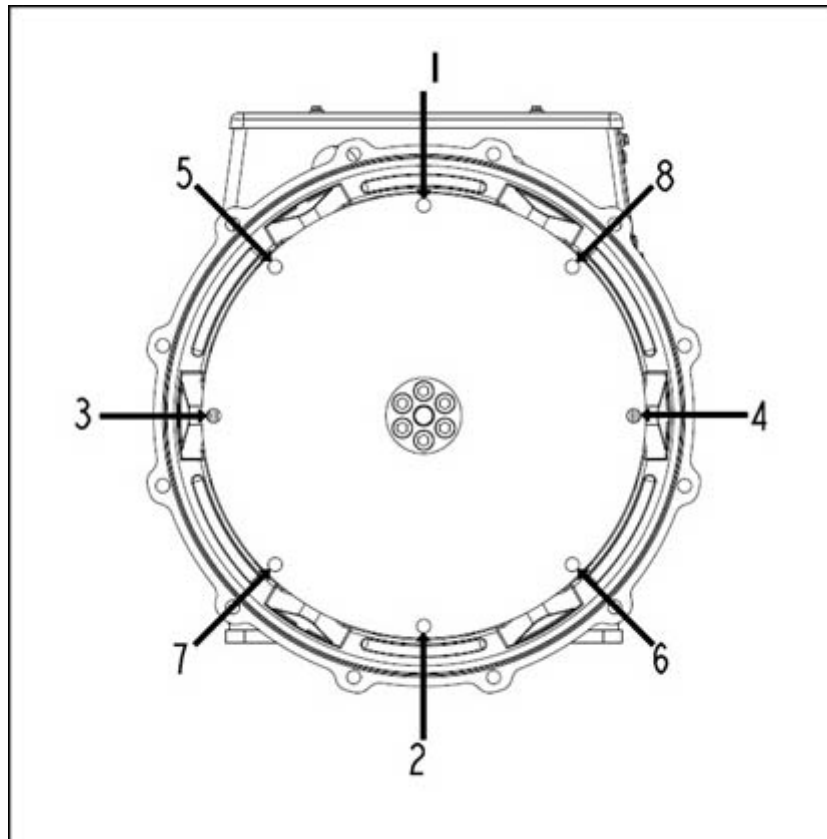


FIGURA 23. SEQUENZA DI FISSAGGIO AL VOLANO

### 7.1.2 Alternatori a due cuscinetti

Per ridurre al minimo gli effetti delle vibrazioni torsionali, si consiglia di utilizzare un giunto flessibile, progettato in base alla specifica combinazione motore/alternatore.

Se si utilizza un adattatore di accoppiamento stretto, controllare l'allineamento delle superfici lavorate avvicinando l'alternatore al motore. Se necessario, inserire degli spessori sotto i piedini di supporto dell'alternatore.

## 7.2 Prove preliminari di funzionamento

Prima di avviare il gruppo elettrogeno, eseguire la prova della resistenza di isolamento degli avvolgimenti e controllare che tutti i collegamenti siano saldi ed in posizione corretta. Verificare che il percorso dell'aria all'alternatore sia privo di ostruzioni. Rimontare tutti i ripari.

## 7.3 Senso di rotazione

La ventola è progettata per ruotare in senso orario, vista dall'estremità di conduzione dell'alternatore (salvo altrimenti indicato all'atto dell'ordine). Se l'alternatore deve funzionare in senso antiorario, rivolgersi al Servizio clienti CGT.

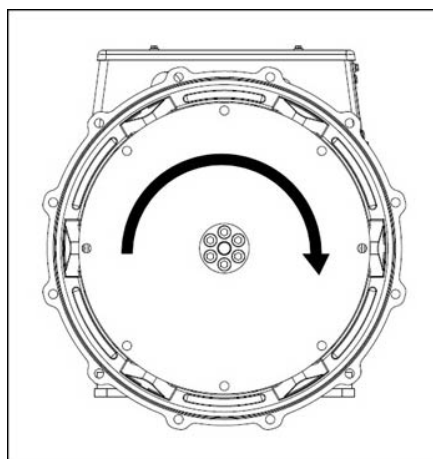


FIGURA 24. SENSO DI ROTAZIONE

## 7.4 Rotazione di fase

L'uscita dello statore principale è collegata per una sequenza di fase di U V W quando l'alternatore ruota in senso orario, visto dal lato conduttore. Se la rotazione di fase dev'essere invertita, il cliente deve ricollegare i cavi di uscita nella morsettiera. Servizio clienti STAMFORD® o AvK® [www.stamford-avk.com](http://www.stamford-avk.com) per uno schema di circuito dei "collegamenti a fase inversa".

## 7.5 Tensione e frequenza

Controllare che la tensione e la frequenza indicate sulla targa dati operativi dell'alternatore siano conformi ai requisiti dell'applicazione del gruppo elettrogeno. Per le registrazioni, consultare le istruzioni dettagliate nel manuale AVR.

## 7.6 Regolazione dell'AVR

I valori dell'AVR sono impostati da fabbrica per le prove di funzionamento iniziali. Controllare che le impostazioni siano compatibili con i valori richiesti in uscita per l'applicazione corrente. Consultare le istruzioni dettagliate nel manuale AVR per le registrazioni in presenza ed in assenza di carico.

## 7.7 Connessioni elettriche

### AVVISIO

#### **Installazioni elettriche e protezioni del sistema errate**

**Le installazioni elettriche e/o le protezioni del sistema errate possono provocare lesioni gravi o la morte a seguito di elettrocuzione e ustioni. Per evitare lesioni o morte e prima di iniziare il lavoro, il personale:**

- **Abbia completato una formazione pertinente, applicabile e approvata.**
- **Conosca l'apparecchiatura, comprenda le attività e le procedure.**
- **Conoscere i pericoli/rischi correlati.**
- **Conosca e rispetti le procedure di emergenza specifiche del sito/luogo e le leggi e i regolamenti applicabili.**

---

La morsettiera è progettata per supportare busbar o terminali, trasformatori, cavi di carico e morsettiera ausiliare. L'aggiunta di ulteriore peso potrebbe causare vibrazioni eccessive e portare conseguentemente alla rottura della cabina di protezione e del sistema di montaggio della morsettiera. Rivolgersi al servizio clienti STAMFORD® o AvK® [www.stamford-avk.com](http://www.stamford-avk.com) prima di fissare qualsiasi massa aggiuntiva alla morsettiera. In caso di esecuzione di fori o tagli, i pannelli devono essere smontati per impedire l'ingresso di trucioli nella morsettiera o nell'alternatore.

Su richiesta sono disponibili da fabbrica le curve di corrente di anomalia e i valori di reattanza degli alternatori, così da consentire al progettista di calcolare il grado di protezione e/o la differenziazione necessari.

L'installatore deve verificare che il telaio dell'alternatore sia collegato alla piastra base del gruppo elettrogeno e alla massa del cantiere. Se tra il telaio dell'alternatore e la relativa piastra base sono montati attacchi anti-vibrazioni, questi devono essere adeguatamente dotati di un ponticello con conduttore di massa di portata adeguata.

Per la connessione elettrica dei cavi collegati a un carico consultare gli schemi di cablaggio I collegamenti elettrici terminano in una morsettiera. Introdurre i cavi unipolari nelle piastre fermacavi isolate o non magnetiche fornite. In caso di esecuzione di fori o tagli, tali pannelli devono essere smontati per impedire l'ingresso di trucioli nella morsettiera o nell'alternatore. Dopo aver eseguito il cablaggio, esaminare la morsettiera, eliminare con cura tutte le sostanze estranee, se necessario usando un aspirapolvere, e controllare che nessun componente interno sia danneggiato o spostato.

Di norma, il neutro dell'alternatore non è collegato al telaio dell'alternatore. Se necessario, il neutro può essere collegato al terminale di terra nella morsettiera tramite un conduttore la cui sezione sia almeno la metà di quella di un conduttore di fase.

I cavi collegati a un carico devono essere sostenuti adeguatamente affinché il raggio all'ingresso della morsettiera non sia troppo ridotto e devono essere bloccati in corrispondenza del fermacavi della morsettiera, lasciando almeno  $\pm 25$  mm per consentire il movimento dell'alternatore sui relativi attacchi antivibrazione, evitando così la sollecitazione eccessiva dei cavi e dei terminali dell'alternatore collegati a un carico.

La parte piatta delle linguette del cavo del carico dev'essere bloccata a contatto diretto dei terminali di uscita carico dello statore principale, in modo che l'intera area conduca la corrente in uscita. Per il valore della coppia di serraggio del capocorda principale, fare riferimento alla tabella **Parti ed elementi di fissaggio**.

-

---

Pagina vuota.



# 8 Assistenza e manutenzione

---

## 8.1 Programma di assistenza prescritto

Prima di iniziare qualsiasi attività di assistenza e manutenzione, consultare la sezione Precauzioni di sicurezza in [Capitolo 2 a pagina 3](#).

Per una vista esplosa dei componenti e informazioni sui dispositivi di fissaggio, fare riferimento alla sezione Identificazione delle parti in [Capitolo 9 a pagina 67](#).

Il programma di assistenza prescritto mostra le attività di assistenza consigliate nelle righe della tabella, raggruppate per sottoimpianto dell'alternatore. Le colonne nella tabella indicano il tipo di attività di assistenza, se l'alternatore deve essere in funzione e i livelli di assistenza. La frequenza di assistenza è riportata in ore di funzionamento o intervallo di tempo, a seconda di quale evenienza si verifica per prima. La croce (X) nelle celle in cui la fila si interseca con le colonne indica il tipo di attività e quando è richiesta. L'asterisco (\*) indica un'attività di assistenza da eseguire solo se necessario.

Tutti i livelli di servizio del programma di manutenzione consigliato possono essere acquistati direttamente presso il servizio clienti STAMFORD® o AvK® [www.stamford-avk.com](http://www.stamford-avk.com).

1. Assistenza e riparazioni adeguate sono essenziali per il funzionamento affidabile dell'alternatore e per la sicurezza di chiunque venga a contatto con l'alternatore.
2. Queste attività di assistenza hanno lo scopo di massimizzare la durata utile dell'alternatore, ma non modificano, ampliano o cambiano i termini della garanzia standard del produttore, né gli obblighi del cliente riportati nella garanzia.
3. Ciascun livello di assistenza è meramente indicativo ed elaborato in base al presupposto che l'alternatore sia stato installato e funzioni in conformità alle istruzioni del costruttore. Se l'alternatore è collocato e/o funziona in condizioni ambientali avverse o insolite è possibile che si debbano ravvicinare gli intervalli di assistenza. Si consiglia di monitorare costantemente l'alternatore tra un intervallo di assistenza e l'altro al fine di individuare potenziali anomalie o tracce di uso improprio o usura eccessiva.

TABELLA 7. PIANO DI MANUTENZIONE PROGRAMMATA DELL'ALTERNATORE

Impianto	ATTIVITÀ DI ASSISTENZA	Alternatore in funzione	TIPO				LIVELLO DI ASSISTENZA						
	X = richiesta * = se necessario		Ispezione	Prova	Pulitura	Sostituzione	Messa in servizio	Dopo la messa in servizio 250 ore/6 mesi	Livello 1 1000 ore/1 anno	Livello 2 10.000 ore/2 anni	Livello 3 30.000 ore/5 anni		
Alternatore	Valore nominale alternatore		X				X						
	Configurazione piastra di base		X				X						
	Configurazione accoppiamento		X				X			*		X	
	Condizioni ambientali e pulizia		X				X	X	X	X		X	
	Temperatura ambiente (interna ed esterna)			X			X	X	X	X		X	
	Apparecchiatura completa: danni, componenti allentati e collegamenti a terra		X				X	X	X	X		X	
	Ripari, schermi, avvertenze ed etichette di sicurezza		X				X	X	X	X		X	
	Accesso per la manutenzione		X				X						
	Condizioni di funzionamento elettriche nominali ed eccitazione	X		X			X	X	X	X		X	
	Vibrazioni	X		X			X	X	X	X		X	
Avvolgimenti	Condizioni degli avvolgimenti		X				X	X	X	X		X	
	Resistenza dell'isolamento di tutti gli avvolgimenti (prova PI per MT/AT)			X			X	*	*	X		X	
	Resistenza di isolamento di rotore, eccitatore e AUX			X				X	X				

Impianto	ATTIVITÀ DI ASSISTENZA	Alternatore in funzione	TIPO				LIVELLO DI ASSISTENZA						
	X = richiesta * = se necessario		Ispezione	Prova	Pulitura	Sostituzione	Messa in servizio	Dopo la messa in servizio 250 ore/6 mesi	Livello 1 1000 ore/1 anno	Livello 2 10.000 ore/2 anni	Livello 3 30.000 ore/5 anni		
Cuscinetti	Condizioni dei cuscinetti		X				X					X	
	Cuscinetti a tenuta		X					ogni 4.000 - 4.500 ore					
	Cuscinetti a tenuta					X				*		X	
Morsettiere	Tutte le connessioni e i cablaggi alternatore del cliente		X				X	X	X	X		X	
Comandi e accessori	Configurazione iniziale AVR	X		X			X						
	Impostazioni AVR	X		X				X	X	X		X	
	Connessioni cliente accessori			X			X		X	X		X	
	Funzionamento accessori			X			X	X	X	X		X	
	Riscaldatore anticondensa					X				*		X	
Raddrizzatore	Diodi e varistori		X				X	X	X	X			
	Diodi e varistori					X						X	
Raffreddamento	Temperatura ingresso aria	X		X			X	X	X	X		X	
	Flusso aria (portata e direzione)	X	X				X						
	Condizioni ventola		X				X	X	X	X		X	

## 8.2 Cuscinetti

### 8.2.1 Introduzione

#### AVVERTENZA

Immagazzinare i componenti rimossi e gli attrezzi in condizioni antistatiche e in assenza di polvere per evitare danni e contaminazione.

La forza assiale necessaria per staccare il cuscinetto dall'albero del rotore danneggia il cuscinetto. Non riutilizzare il cuscinetto.

Il cuscinetto si danneggia se si applica la forza di inserimento attraverso le sfere. Non calettare la pista esterna facendo forza sulla pista interna e viceversa.

Non cercare di ruotare il rotore facendo leva contro le palette della ventola di raffreddamento. La ventola si danneggerebbe.

Il rotore dell'alternatore è supportato da un cuscinetto lato condotto e da un cuscinetto o un accoppiamento al motore primo lato conduttore.

- Consultare le indicazioni sui cuscinetti riportate nelle sezioni relative alle applicazioni dell'alternatore e ([Sezione 6.8 a pagina 35](#)) all'immagazzinamento ([Sezione 5.4](#)) del presente manuale.
- Controllare il cuscinetto secondo il piano di assistenza consigliato. Rivolgersi al servizio clienti STAMFORD® o AvK® [www.stamford-avk.com](http://www.stamford-avk.com) In caso di perdite di grasso dal cuscinetto, specificare il tipo di cuscinetto e la quantità fuoriuscita.
- Sostituire il cuscinetto con uno dello stesso tipo (il tipo è stampato sul cuscinetto) fornito dall'OEM originario, conformemente al piano di assistenza consigliato. Contattare il servizio clienti STAMFORD® o AvK® [www.stamford-avk.com](http://www.stamford-avk.com) per consigli se non è disponibile un ricambio esatto.

### 8.2.2 Sicurezza

#### PERICOLO

##### ***Componenti meccanici rotanti***

***I componenti meccanici rotanti possono provocare lesioni gravi o la morte dovute a schiacciamento, taglio o intrappolamento. Per prevenire eventuali lesioni:***

- ***Prima di azionare l'alternatore, l'accoppiamento rotante tra l'alternatore e il motore principale deve essere coperto da una protezione o da un coperchio.***
- ***Prima di effettuare interventi di assistenza o manutenzione o di rimuovere le coperture dalle parti rotanti: Spegner e isolare il gruppo elettrogeno da tutte le fonti di energia, isolare l'energia immagazzinata e utilizzare le procedure di sicurezza di lock out/tag out.***

### AVVISO

#### **Superfici calde e incendio**

**Il contatto con superfici calde può causare gravi lesioni e morte per ustioni. Il rischio di incendio sussiste quando le superfici calde vengono a contatto con oggetti combustibili. Per evitare lesioni, morte o rischio di incendio:**

- **Evitare di toccare le parti calde.**
- **Indossare sempre i dispositivi di protezione personale appropriati; fare riferimento al capitolo Precauzioni di sicurezza.**
- **Assicurarsi che i materiali combustibili o le sostanze infiammabili non siano conservati vicino o a contatto con il riscaldatore anticondensa (se presente).**
- **Assicurarsi che i materiali combustibili o le sostanze infiammabili non siano immagazzinati vicino all'alternatore o al motore principale, compresi i sistemi di ventilazione e di scarico, se applicabile.**

### AVVISO

#### **Esposizione a detriti e particelle espulse**

**I detriti e le particelle espulse possono causare gravi lesioni o morte per impatto, taglio o perforazione. L'esposizione al rilascio meccanico di detriti e particelle è presente in tutte le direzioni (orizzontalmente e verticalmente) nelle aree circostanti le uscite dell'aria dell'alternatore, le entrate dell'aria e l'estremità aperta dell'albero (comunemente nota anche come lato conduttore (DE, Drive End). Per prevenire lesioni o morte:**

- **Tenersi lontani dalle prese d'aria e dalle uscite d'aria quando l'alternatore è in funzione.**
- **Non posizionare i comandi dell'operatore vicino all'ingresso o all'uscita dell'aria.**
- **Non provocare il surriscaldamento dell'alternatore non rispettando i parametri riportati sulla targa dati di funzionamento.**
- **Non sovraccaricare l'alternatore.**
- **Non mettere in funzione un alternatore che presenta vibrazioni eccessive.**
- **Non sincronizzare gli alternatori in parallelo senza rispettare i parametri specificati.**

### ATTENZIONE

#### **Sostanze pericolose**

**Le sostanze pericolose possono causare lesioni lievi o moderate. L'esposizione prolungata o ripetuta a sostanze pericolose può causare gravi condizioni mediche. Per prevenire eventuali lesioni:**

- **Leggere e rispettare sempre le istruzioni fornite dal produttore del prodotto.**
- **Utilizzare, manipolare e conservare le sostanze come specificato dal produttore del prodotto.**
- **Indossare sempre un equipaggiamento di protezione personale adeguato; fare riferimento al capitolo Precauzioni di sicurezza.**

## 8.3 Comandi

### 8.3.1 Introduzione

Un alternatore in funzione rappresenta un ambiente difficile per i componenti di comando. Il calore e le vibrazioni possono provocare allentamenti dei collegamenti elettrici e anomalie dei cavi. L'ispezione e prova di routine aiuta a individuare i problemi prima che si traducano in guasti che causano tempi di fuori servizio non programmati.

## 8.3.2 Sicurezza

### PERICOLO

#### **Conduttori elettrici sotto tensione**

***I conduttori elettrici sotto tensione possono provocare lesioni gravi o la morte dovute a elettrocuzione e ustioni. Per evitare lesioni e prima di lavorare su conduttori sotto tensione:***

- ***Spegnere e isolare l'alternatore da tutte le fonti di energia.***
- ***Rimuovere o isolare l'energia accumulata.***
- ***Verificare l'isolamento elettrico delle parti isolate con un tester di tensione adeguato.***
- ***Utilizzare le procedure di sicurezza di lock out/tag out.***

### AVVISO

#### **Superfici calde e incendio**

***Il contatto con superfici calde può causare gravi lesioni e morte per ustioni. Il rischio di incendio sussiste quando le superfici calde vengono a contatto con oggetti combustibili. Per evitare lesioni, morte o rischio di incendio:***

- ***Evitare di toccare le parti calde.***
- ***Indossare sempre i dispositivi di protezione personale appropriati; fare riferimento al capitolo Precauzioni di sicurezza.***
- ***Assicurarsi che i materiali combustibili o le sostanze infiammabili non siano conservati vicino o a contatto con il riscaldatore anticondensa (se presente).***
- ***Assicurarsi che i materiali combustibili o le sostanze infiammabili non siano immagazzinati vicino all'alternatore o al motore principale, compresi i sistemi di ventilazione e di scarico, se applicabile.***

### AVVISO

#### **Installazioni elettriche e protezioni del sistema errate**

***Le installazioni elettriche e/o le protezioni del sistema errate possono provocare lesioni gravi o la morte a seguito di elettrocuzione e ustioni. Per evitare lesioni o morte e prima di iniziare il lavoro, il personale:***

- ***Abbia completato una formazione pertinente, applicabile e approvata.***
- ***Conosca l'apparecchiatura, comprenda le attività e le procedure.***
- ***Conoscere i pericoli/rischi correlati.***
- ***Conosca e rispetti le procedure di emergenza specifiche del sito/luogo e le leggi e i regolamenti applicabili.***

### 8.3.3 Requisiti di prova connessioni

TABELLA 8. REQUISITI DI PROVA CONNESSIONI

Requisiti	Descrizione
Dispositivi di protezione individuale (DPI)	<ul style="list-style-type: none"><li>• Indossare i dispositivi di protezione appropriati secondo le regole del sito e i requisiti della valutazione dei rischi.</li></ul>
Materiali di consumo	<ul style="list-style-type: none"><li>• Nessuno</li></ul>
Componenti	<ul style="list-style-type: none"><li>• Nessuno</li></ul>
Attrezzi	<ul style="list-style-type: none"><li>• Tester di isolamento</li><li>• Multimetro</li><li>• Chiave dinamometrica</li></ul>

### 8.3.4 Ispezione e prova

1. Togliere il coperchio della morsettiera.
2. Controllare il serraggio delle viti che fissano i cavi di carico.
3. Controllare che i cavi siano saldamente bloccati in corrispondenza del fermacavi della morsettiera, prevedendo  $\pm 25$  mm di movimento dell'alternatore sui supporti antivibrazioni.
4. Controllare che tutti i cavi siano ancorati e non subiscano sollecitazioni all'interno della morsettiera.
5. Controllare che i cavi non siano danneggiati.
6. Controllare che gli accessori AVR ed i trasformatori di corrente siano montati correttamente e che i cavi corrano al centro dei trasformatori di corrente (se presenti).
7. Se è montato un riscaldatore anticondensa:
  - a. Isolare l'alimentazione e misurare la resistenza elettrica degli elementi del riscaldatore. Sostituire l'elemento del riscaldatore se il circuito è interrotto.
  - b. Collegare insieme entrambe le estremità dei conduttori del riscaldatore.
  - c. Applicare la tensione di prova tra l'avvolgimento e la terra.
  - d. Misurare la resistenza di isolamento dopo 1 minuto (IR 1min).
  - e. Scaricare la tensione di prova.
  - f. Se la resistenza di isolamento misurata è inferiore al livello minimo accettabile, sostituire l'elemento del riscaldatore. Fare riferimento a: [Tabella 9 a pagina 52](#) per i valori.
8. Controllare la tensione di alimentazione verso il riscaldatore anticondensa in corrispondenza della morsettiera del riscaldatore. Ad alternatore fermo, la tensione deve essere pari a 120 V c.a o 240 V c.a. (a seconda della cartuccia e di quanto riportato sull'etichetta).
9. Controllare che l'AVR e gli accessori dell'AVR montati all'interno della morsettiera siano puliti e fissati saldamente sui supporti antivibrazioni e che i connettori dei cavi siano fissati saldamente ai terminali.
10. Per il funzionamento in parallelo, controllare che i cavi di comando sincronizzazione siano saldamente collegati.
11. Rimontare il coperchio della morsettiera.



**TABELLA 9. TENSIONE DI PROVA E RESISTENZA DI ISOLAMENTO MINIMA ACCETTABILE PER I RISCALDATORI ANTICONDENSA NUOVI E PER QUELLI IN SERVIZIO**

Componente	Tensione di prova (V)	Resistenza di isolamento minima a 1 minuto (MΩ)	
		Nuovo	In servizio
Riscaldatore anticondensa	500	10	1

## 8.4 Impianto di raffreddamento

### 8.4.1 Introduzione

#### AVVERTENZA

**I valori riportati di seguito sono cumulativi e dipendono dalle condizioni ambientali. L'efficienza di raffreddamento dipende dal mantenimento in buone condizioni della ventola, dei filtri dell'aria e delle guarnizioni.**

Gli alternatori sono progettati per soddisfare gli standard che supportano le direttive UE e gli strumenti legali del Regno Unito, e sono classificati per l'effetto della temperatura di funzionamento sull'isolamento degli avvolgimenti.

La norma **BS EN 60085 (CEI 60085) Isolamento elettrico – Classificazione termica** classifica l'isolamento in base alla temperatura massima di esercizio per una durata utile ragionevole. Benché la contaminazione chimica e le sollecitazioni elettriche e meccaniche contribuiscano anch'esse, è la temperatura il principale fattore di invecchiamento. Il raffreddamento mediante ventola mantiene una temperatura di esercizio stabile, inferiore al limite della classe di isolamento.

Se l'ambiente operativo presenta condizioni diverse rispetto ai valori riportati sulla targhetta, il valore indicato in uscita dev'essere ridotto del

- 3% per la classe H di isolamento per ogni 5 °C in cui la temperatura dell'aria ambiente in ingresso alla ventola di raffreddamento supera i 40 °C, fino a un massimo di 60 °C.
- 3% ogni 500 m di aumento dell'altitudine al di sopra dei 1.000 m, fino a 4.000 m, a causa della ridotta capacità termica dell'aria a densità inferiore e
- 5% se sono montati i filtri aria, a causa della limitazione del flusso aria.

### 8.4.2 Sicurezza

#### ⚠ PERICOLO

##### ***Componenti meccanici rotanti***

***I componenti meccanici rotanti possono provocare lesioni gravi o la morte dovute a schiacciamento, taglio o intrappolamento. Per prevenire eventuali lesioni:***

- ***Prima di azionare l'alternatore, l'accoppiamento rotante tra l'alternatore e il motore principale deve essere coperto da una protezione o da un coperchio.***
- ***Prima di effettuare interventi di assistenza o manutenzione o di rimuovere le coperture dalle parti rotanti: Spegner e isolare il gruppo elettrogeno da tutte le fonti di energia, isolare l'energia immagazzinata e utilizzare le procedure di sicurezza di lock out/tag out.***

### **AVVISO**

#### **Superfici calde e incendio**

**Il contatto con superfici calde può causare gravi lesioni e morte per ustioni. Il rischio di incendio sussiste quando le superfici calde vengono a contatto con oggetti combustibili. Per evitare lesioni, morte o rischio di incendio:**

- **Evitare di toccare le parti calde.**
- **Indossare sempre i dispositivi di protezione personale appropriati; fare riferimento al capitolo Precauzioni di sicurezza.**
- **Assicurarsi che i materiali combustibili o le sostanze infiammabili non siano conservati vicino o a contatto con il riscaldatore anticondensa (se presente).**
- **Assicurarsi che i materiali combustibili o le sostanze infiammabili non siano immagazzinati vicino all'alternatore o al motore principale, compresi i sistemi di ventilazione e di scarico, se applicabile.**

### **ATTENZIONE**

#### **Polvere e particelle/fumi presenti nell'aria**

**La polvere e le altre particelle e fumi presenti nell'aria possono causare lesioni lievi o moderate irritando i polmoni e gli occhi. L'esposizione prolungata o ripetuta può causare gravi condizioni mediche. Per prevenire eventuali lesioni:**

- **Utilizzare l'aspirazione meccanica per rimuovere la polvere e le particelle o i fumi presenti nell'aria.**
- **Ventilare completamente l'area.**
- **Indossare sempre i dispositivi di protezione individuale appropriati. Consultare il capitolo Precauzioni di sicurezza.**

### **AVVERTENZA**

**Non cercare di ruotare il rotore dell'alternatore facendo leva sulle palette della ventola di raffreddamento. La ventola non è progettata per sopportare un tale sforzo e potrebbe danneggiarsi.**

### **AVVERTENZA**

**I filtri sono progettati per l'eliminazione della polvere, non dell'umidità. Gli elementi filtro bagnati possono ridurre il flusso di aria e provocare surriscaldamento. Evitare che gli elementi filtro si bagnino.**

## **8.4.3 Requisiti**

Devono essere rispettati i seguenti requisiti.

TABELLA 10. REQUISITI DI PROVA IMPIANTO DI RAFFREDDAMENTO

Requisito	Descrizione
Dispositivi di protezione individuale (DPI)	Indossare i dispositivi di protezione appropriati secondo le regole del sito e i requisiti della valutazione dei rischi.
	Indossare i dispositivi di protezione oculare
	Indossare i dispositivi di protezione respiratoria
Materiali di consumo	Panni privi di filacce
	Guanti sottili usa e getta
Componenti	Nessuno
Attrezzi	Nessuno

## 8.4.4 Controllo e pulitura

1. Staccare il riparo adattatore lato conduttore.
2. Controllare che sulla ventola non vi siano palette danneggiate e incrinature.
3. Rimontare il riparo adattatore lato conduttore.
4. Predisporre nuovamente il gruppo elettrogeno per il funzionamento.
5. Accertarsi che gli ingressi e le uscite aria non siano ostruiti.

## 8.5 Accoppiamento

### 8.5.1 Introduzione

Il funzionamento efficiente e la lunga durata dei componenti dipendono dalla riduzione al minimo delle sollecitazioni meccaniche applicate all'alternatore. L'errato allineamento e le interazioni vibrazionali con il motore primo a cui è accoppiato il gruppo elettrogeno possono generare sollecitazioni meccaniche.

Gli assi rotanti del rotore e dell'albero di uscita del motore dell'alternatore devono essere coassiali (allineamento radiale e angolare).

Se non controllate, le vibrazioni torsionali possono causare danni agli impianti comandati mediante albero motore a combustione interna. Il costruttore del gruppo elettrogeno ha la responsabilità di valutare l'effetto delle vibrazioni torsionali sull'alternatore. A richiesta, sono disponibili le dimensioni del rotore e i dettagli relativi a inerzia e accoppiamento.

### 8.5.2 Sicurezza

#### AVVERTENZA

**Non cercare di ruotare il rotore dell'alternatore facendo leva sulle palette della ventola di raffreddamento. La ventola non è progettata per sopportare un tale sforzo e potrebbe danneggiarsi.**

**⚠ AVVISO**

**Accoppiamento di un alternatore**

*Le parti meccaniche in movimento durante l'accoppiamento possono causare gravi lesioni per schiacciamento, taglio o intrappolamento. Quando si accoppia l'alternatore a un motoriduttore o quando si installano componenti di grandi dimensioni, per evitare lesioni:*

- *Il personale deve tenere gli arti e le parti del corpo lontano dalle superfici di accoppiamento durante le operazioni di accoppiamento e/o installazione.*

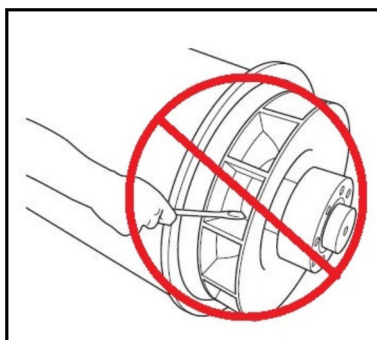


FIGURA 25. NON PORRE IN ROTAZIONE IL ROTORE DELL'ALTERNATORE MEDIANTE LEVA

### 8.5.3 Requisiti di prova accoppiamento

TABELLA 11. REQUISITI DI PROVA ACCOPPIAMENTO

Requisiti	Descrizione
Dispositivi di protezione individuale (DPI)	<ul style="list-style-type: none"><li>• Indossare i dispositivi di protezione appropriati secondo le regole del sito e i requisiti della valutazione dei rischi.</li></ul>
Materiali di consumo	<ul style="list-style-type: none"><li>• Nessuno</li></ul>
Componenti	<ul style="list-style-type: none"><li>• Nessuno</li></ul>
Attrezzi	<ul style="list-style-type: none"><li>• Comparatore</li><li>• Chiave dinamometrica</li></ul>

### 8.5.4 Controllare i punti di attacco

1. Controllare che la piastra del gruppo elettrogeno e i cuscinetti di attacco siano in buone condizioni, non incrinati.
2. Controllare che la gomma dei supporti antivibrazione non sia deteriorata.
3. Controllare i dati storici del monitoraggio delle vibrazioni per la tendenza all'aumento delle vibrazioni.

#### 8.5.4.1 Accoppiamento monocuscinetto

1. Togliere il riparo dell'adattatore lato conduttore per accedere all'accoppiamento
2. Controllare che i dischi dell'accoppiamento non siano danneggiati, incrinati o deformati e che i fori dei dischi non siano ovalizzati. In presenza di danni, sostituire la serie completa di dischi.
3. Controllare il serraggio dei bulloni che fissano i dischi di accoppiamento al volano motore. Serrarli alla coppia prescritta dal costruttore del motore nella sequenza indicata per l'accoppiamento dell'alternatore nel capitolo Installazione ([Sezione 7.1.1 a pagina 39](#)).

- 
4. Rimontare il riparo adattatore lato conduttore.

## 8.6 Sistema raddrizzatore

### 8.6.1 Introduzione

Il raddrizzatore converte la corrente alternata (c.a.) indotta negli avvolgimenti del rotore dell'eccitatrice in corrente continua (c.c.) per magnetizzare i poli principali del rotore. Il raddrizzatore comprende due piastre anulari semicircolari, positiva e negativa, ciascuna dotata di tre diodi. Oltre che al rotore principale, l'uscita c.c. del raddrizzatore è collegata anche a un varistore (solo S1). Il varistore protegge il raddrizzatore dai picchi e dai sovraccarichi momentanei di tensione che possono presentarsi sul rotore in varie condizioni di carico dell'alternatore.

I diodi oppongono una bassa resistenza alla corrente in una sola direzione. La corrente positiva scorre dall'anodo al catodo o, dal punto di vista opposto, la corrente negativa scorre dal catodo all'anodo.

Gli avvolgimenti del rotore dell'eccitatrice sono collegati all'anodo di tre diodi per formare la piastra positiva e al catodo di tre diodi per formare la piastra negativa e raddrizzare completamente l'onda, trasformando la corrente alternata in continua. Il raddrizzatore è montato sul rotore dell'eccitatrice, sul lato condotto, e ruota insieme al rotore.

### 8.6.2 Sicurezza

#### PERICOLO

##### **Conduttori elettrici sotto tensione**

***I conduttori elettrici sotto tensione possono provocare lesioni gravi o la morte dovute a elettrolocazione e ustioni. Per evitare lesioni e prima di lavorare su conduttori sotto tensione:***

- ***Spegnere e isolare l'alternatore da tutte le fonti di energia.***
- ***Rimuovere o isolare l'energia accumulata.***
- ***Verificare l'isolamento elettrico delle parti isolate con un tester di tensione adeguato.***
- ***Utilizzare le procedure di sicurezza di lock out/tag out.***

#### PERICOLO

##### **Componenti meccanici rotanti**

***I componenti meccanici rotanti possono provocare lesioni gravi o la morte dovute a schiacciamento, taglio o intrappolamento. Per prevenire eventuali lesioni:***

- ***Prima di azionare l'alternatore, l'accoppiamento rotante tra l'alternatore e il motore principale deve essere coperto da una protezione o da un coperchio.***
- ***Prima di effettuare interventi di assistenza o manutenzione o di rimuovere le coperture dalle parti rotanti: Spegnere e isolare il gruppo elettrogeno da tutte le fonti di energia, isolare l'energia immagazzinata e utilizzare le procedure di sicurezza di lock out/tag out.***

**⚠ AVVISO**

**Installazioni elettriche e protezioni del sistema errate**

**Le installazioni elettriche e/o le protezioni del sistema errate possono provocare lesioni gravi o la morte a seguito di elettrocuzione e ustioni. Per evitare lesioni o morte e prima di iniziare il lavoro, il personale:**

- **Abbia completato una formazione pertinente, applicabile e approvata.**
- **Conosca l'apparecchiatura, comprenda le attività e le procedure.**
- **Conoscere i pericoli/rischi correlati.**
- **Conosca e rispetti le procedure di emergenza specifiche del sito/luogo e le leggi e i regolamenti applicabili.**

## 8.6.3 Requisiti

**TABELLA 12. SISTEMA RADDRIZZATORE: REQUISITI DI PROVA E SOSTITUZIONE COMPONENTI**

Dispositivi di protezione individuale (DPI)	Indossare i dispositivi di protezione appropriati secondo le regole del sito e i requisiti della valutazione dei rischi.
Materiali di consumo	Composto al silicone per dissipatori di calore Dow Corning tipo 340 o simile
	Lega brasante
	Trecciola dissaldante
Componenti	Serie completa di tre diodi con conduttore per anodo e di tre diodi con conduttore per catodo (tutti dello stesso produttore)
	Un varistore (solo S1)
Attrezzi	Multimetro
	Tester di isolamento
	Chiave dinamometrica
	Saldatore a pistola

## 8.6.4 Prova e sostituzione varistori (solo S1)

1. Controllare il varistore.
2. Registrare il varistore come difettoso se vi sono segni di surriscaldamento (scolorimento, bolle o fusione) o degrado.
3. Scollegare un conduttore del varistore. Conservare i dispositivi di fissaggio e le rondelle smontate.
4. Misurare la resistenza sul varistore. I varistori che funzionano correttamente hanno una resistenza superiore a 100 MΩ.
5. Registrare il varistore come difettoso se la resistenza è in corto circuito o circuito interrotto in qualsiasi direzione. (Alcuni multimetri rilevano O.L. in corrispondenza di elevati livelli di resistenza. Verificare i limiti degli strumenti utilizzati.)
6. In caso di varistore difettoso, sostituirlo e sostituire tutti i diodi.
7. Ricollegare e controllare i cavi per verificare che siano saldamente fissati, che le rondelle siano presenti e i dispositivi di fissaggio chiusi correttamente.

## 8.6.5 Prova e sostituzione diodi

### ⚠ AVVISO

#### *Superfici calde e incendio*

*Il contatto con superfici calde può causare gravi lesioni e morte per ustioni. Il rischio di incendio sussiste quando le superfici calde vengono a contatto con oggetti combustibili. Per evitare lesioni, morte o rischio di incendio:*

- *Evitare di toccare le parti calde.*
- *Indossare sempre i dispositivi di protezione personale appropriati; fare riferimento al capitolo Precauzioni di sicurezza.*
- *Assicurarsi che i materiali combustibili o le sostanze infiammabili non siano conservati vicino o a contatto con il riscaldatore anticondensa (se presente).*
- *Assicurarsi che i materiali combustibili o le sostanze infiammabili non siano immagazzinati vicino all'alternatore o al motore principale, compresi i sistemi di ventilazione e di scarico, se applicabile.*

### AVVERTENZA

Non serrare i diodi con una coppia superiore a quella indicata. Una coppia eccessiva potrebbe danneggiarli.

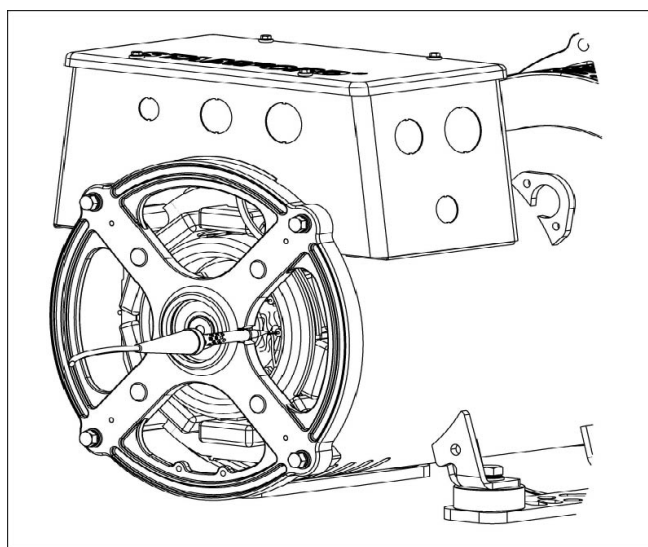
### AVVERTENZA

Staccare la staffa lato condotto per consentire l'accesso ai diodi solo per il telaio S0L1.

### AVVERTENZA

Assicurarsi che i residui di saldatura non ricadano sui componenti dell'alternatore.

1. Servendosi di saldatore a pistola e di apposita trecciola dissaldante, rimuovere la saldatura che collega il conduttore del rotore eccitatore ad un diodo.



**FIGURA 26. RIMOZIONE DELLA SALDATURA DIODO**

2. Misurare la caduta di tensione sul diodo in direzione diretta, usando la funzione di prova diodi del multimetro.
3. Misurare la resistenza del diodo in direzione inversa, usando la tensione di prova 1.000 V c.c. del tester di isolamento.



4. Il blocco diodi è difettoso se il calo di tensione in direzione diretta non rientra nella gamma 0,3 - 0,9 V o se la resistenza è inferiore a 20 MΩ in direzione inversa.
5. Ripetere le prove per gli altri cinque diodi.
6. In presenza di un diodo difettoso, sostituire la serie completa dei sei diodi (stesso tipo e marca):
  - a. Rimuovere i diodi.
  - b. Applicare una piccola quantità di composto per dissipatori di calore **esclusivamente** alla base dei diodi sostitutivi, non ai filetti.
  - c. Controllare la polarità dei diodi.
  - d. Avvitare ciascun diodo sostitutivo in un foro filettato della piastra del raddrizzatore.
  - e. Applicare una coppia pari a 2,0 - 2,25 Nm (18 - 20 lb in) per ottenere un buon contatto meccanico, elettrico e termico.
  - f. Sostituire il varistore (solo S1).

#### AVVERTENZA

**Assicurarsi che i residui di saldatura non ricadano sui componenti dell'alternatore.**

7. Servendosi di saldatore a pistola e di idonea lega di apporto, ricollegare e verificare che tutti i conduttori siano saldamente fissati e correttamente saldati.

## 8.7 Avvolgimenti

### 8.7.1 Introduzione

#### AVVERTENZA

**Scollegare tutti i cavi dei comandi e quelli collegati al carico cliente dai collegamenti degli avvolgimenti dell'alternatore prima di condurre queste prove.**

#### AVVERTENZA

**Il regolatore automatico di tensione (AVR) contiene dei componenti elettronici che si danneggiano se si applica alta tensione durante le prove di resistenza di isolamento. Scollegare l'AVR prima di eseguire qualsiasi prova di resistenza di isolamento. Collegare a terra i sensori di temperatura prima di eseguire qualsiasi prova di resistenza di isolamento. Gli avvolgimenti umidi o sporchi hanno una resistenza elettrica inferiore e le prove di resistenza di isolamento ad alta tensione possono danneggiarli. In caso di dubbio, testare innanzitutto la resistenza a bassa tensione (500 V).**

Le prestazioni dell'alternatore dipendono dalla validità dell'isolamento elettrico degli avvolgimenti. Le sollecitazioni elettriche, meccaniche e termiche e la contaminazione chimica e ambientale provocano il decadimento dell'isolamento. Varie prove diagnostiche indicano le condizioni dell'isolamento caricando o scaricando una tensione di prova sugli avvolgimenti isolati, misurando il flusso di corrente e calcolando la resistenza elettrica in base alla legge di Ohm.

Quando si applica per la prima volta la tensione di prova in c.c., possono manifestarsi tre correnti:

- **Corrente capacitiva:** per caricare l'avvolgimento alla tensione di prova (si riduce a zero in pochi secondi),
- **Corrente di polarizzazione:** per allineare le molecole dell'isolante con il campo elettrico applicato (si riduce quasi a zero in dieci minuti) e
- **Corrente di dispersione:** si scarica a terra nel punto in cui la resistenza di isolamento è ridotta dall'umidità e dalla contaminazione (raggiunge un valore costante in pochi secondi).

Per la prova della resistenza di isolamento, si effettua una singola misurazione un minuto dopo l'applicazione della tensione di prova in c.c., quando la corrente capacitiva si è esaurita. Per la prova dell'indice di polarizzazione, si effettua una seconda misurazione dopo dieci minuti. Un risultato accettabile si ha quando la seconda misurazione della resistenza di isolamento risulta almeno il doppio della prima perché la corrente di polarizzazione si è esaurita. In condizioni di isolamento insufficiente, se la corrente di dispersione prevale, i due valori sono simili. Un tester d'isolamento dedicato effettua misurazioni accurate e affidabili e può automatizzare alcune prove.

## 8.7.2 Sicurezza

### PERICOLO

#### **Conduttori elettrici sotto tensione**

***I conduttori elettrici sotto tensione possono provocare lesioni gravi o la morte dovute a elettrocuzione e ustioni. Per evitare lesioni e prima di lavorare su conduttori sotto tensione:***

- ***Spegnere e isolare l'alternatore da tutte le fonti di energia.***
- ***Rimuovere o isolare l'energia accumulata.***
- ***Verificare l'isolamento elettrico delle parti isolate con un tester di tensione adeguato.***
- ***Utilizzare le procedure di sicurezza di lock out/tag out.***

### PERICOLO

#### **Test dei conduttori elettrici sotto tensione**

***I conduttori elettrici sotto tensione possono provocare lesioni gravi o la morte dovute a elettrocuzione e ustioni. Per evitare eventuali lesioni e prima di effettuare una prova dei conduttori elettrici sotto tensione o nelle zone circostanti:***

- ***Adottare le precauzioni necessarie per evitare il contatto con i conduttori sotto tensione, facendo riferimento al capitolo Precauzioni di sicurezza.***
- ***Eseguire il test su o in prossimità di conduttori sotto tensione solo se assolutamente necessario.***
- ***Solo il personale addestrato può eseguire test su o in prossimità di conduttori elettrici sotto tensione.***
- ***Non eseguire il test da soli su o in prossimità di conduttori elettrici sotto tensione; deve essere presente un'altra persona competente, addestrata a isolare le fonti di energia e a intervenire in caso di emergenza.***

### AVVISO

#### **Acqua condensata**

***Il funzionamento di un alternatore con acqua condensata negli avvolgimenti può causare gravi lesioni per scosse elettriche, ustioni o esposizione a detriti e particelle volanti. Per evitare lesioni e prima di mettere in funzione l'alternatore:***

- ***Utilizzare i riscaldatori anticondensa (se presenti) per evitare l'accumulo di condensa.***
- ***Verificare l'eventuale presenza di acqua di condensa.***
- ***Se è presente acqua di condensa, scaricare/eliminare l'acqua, asciugare e ispezionare l'alternatore, facendo riferimento al capitolo relativo a manutenzione e assistenza.***

**⚠ AVVISO**

***Esposizione a particelle e fumi di un alternatore.***

***Le particelle e i fumi possono essere rilasciati in tutte le direzioni (orizzontalmente e verticalmente) dal punto in cui è installata la ventilazione dell'alternatore. Per evitare lesioni:***

- ***Evitare le aree intorno a le aperture di ventilazione, le prese d'aria e le uscite d'aria quando l'alternatore è in funzione.***
- ***Quando si lavora intorno a un alternatore, utilizzare i dispositivi di protezione individuale corretti.***

**⚠ AVVISO**

***Conduttori elettrici sotto tensione***

***I conduttori elettrici sotto tensione collegati ai morsetti di avvolgimento possono causare lesioni gravi o morte da elettrocuzione o ustioni. Dopo un test di resistenza dell'isolamento, per evitare lesioni o morte:***

- ***Al termine del test, scaricare gli avvolgimenti collegandoli a una messa a terra adeguata. Gli avvolgimenti devono scaricarsi per un tempo maggiore di:***
  1. ***Un tempo pari alla durata della prova.***  
***oppure***
  2. ***5 minuti.***

**⚠ AVVISO**

***Installazioni elettriche e protezioni del sistema errate***

***Le installazioni elettriche e/o le protezioni del sistema errate possono provocare lesioni gravi o la morte a seguito di elettrocuzione e ustioni. Per evitare lesioni o morte e prima di iniziare il lavoro, il personale:***

- ***Abbia completato una formazione pertinente, applicabile e approvata.***
- ***Conosca l'apparecchiatura, comprenda le attività e le procedure.***
- ***Conoscere i pericoli/rischi correlati.***
- ***Conosca e rispetti le procedure di emergenza specifiche del sito/luogo e le leggi e i regolamenti applicabili.***

## 8.7.3 Requisiti

TABELLA 13. REQUISITI DI PROVA AVVOLGIMENTO

Requisito	Descrizione
Dispositivi di protezione individuale (DPI)	<ul style="list-style-type: none"><li>• Indossare i dispositivi di protezione appropriati secondo le regole del sito e i requisiti della valutazione dei rischi.</li></ul>
Materiali di consumo	<ul style="list-style-type: none"><li>• Nessuno</li></ul>
Componenti	<ul style="list-style-type: none"><li>• Nessuno</li></ul>
Attrezzi	<ul style="list-style-type: none"><li>• Tester di isolamento</li><li>• Multimetro</li><li>• Milliohmetro o microohmetro</li><li>• Amperometro a pinza</li><li>• Termometro a infrarossi</li><li>• Asta di messa a terra</li></ul>

## 8.7.4 Provare la resistenza elettrica degli avvolgimenti

1. Arrestare l'alternatore.
2. Verificare la resistenza elettrica dell'avvolgimento (statore) del campo dell'eccitatore:
  - a. Scollegare i conduttori di campo dell'eccitatore F1 e F2 dall'AVR.
  - b. Misurare e registrare la resistenza elettrica tra i conduttori F1 e F2 con un multimetro.
  - c. Scollegare i conduttori di campo dell'eccitatore F1 e F2.
3. Verificare la resistenza elettrica dell'avvolgimento (rotore) dell'armatura dell'eccitatore:
  - a. Contrassegnare i conduttori collegati ai diodi su una delle due piastre del raddrizzatore.
  - b. Servendosi di saldatore a pistola e di apposita trecciola dissaldante, dissaldare tutti i conduttori del rotore dell'eccitatore da tutti i diodi del raddrizzatore.
  - c. Misurare e registrare la resistenza elettrica tra le coppie di conduttori contrassegnati (tra avvolgimenti di fase). È necessario utilizzare un microohmetro per specialisti.
  - d. Servendosi di saldatore a pistola e di idonea lega di apporto, ricollegare tutti i conduttori del rotore dell'eccitatore ai diodi.
  - e. Verificare che i dispositivi di fissaggio siano serrati.
4. Verificare la resistenza elettrica dell'avvolgimento (rotore) del campo principale:
  - a. La resistenza dell'avvolgimento del rotore principale può essere rilevata direttamente in corrispondenza dei prigionieri/piastre del raddrizzatore.
  - b. Misurare e registrare la resistenza elettrica tra i conduttori del rotore principale ed i prigionieri/piastre del raddrizzatore (+ve e -ve). È necessario utilizzare un microohmetro per specialisti.
5. Verificare la resistenza elettrica dell'avvolgimento (statore) dell'armatura principale:
  - a. Scollegare i conduttori dello statore principale dai morsetti di uscita.
  - b. Misurare e registrare la resistenza elettrica tra i conduttori U1 e U2 e tra U5 e U6 (se presenti). È necessario utilizzare un microohmetro per specialisti.
  - c. Misurare e registrare la resistenza elettrica tra i conduttori V1 e V2 e tra V5 e V6 (se presenti). È necessario utilizzare un microohmetro per specialisti.

- d. Misurare e registrare la resistenza elettrica tra i conduttori W1 e W2 e tra W5 e W6 (se presenti). È necessario utilizzare un microohmetro per specialisti.
  - e. Ricollegare i conduttori ai morsetti di uscita.
  - f. Verificare che i dispositivi di fissaggio siano serrati.
6. Verificare la resistenza dell'avvolgimento ausiliario (se presente):
- a. Scollegare dall'AVR i conduttori 7 e Z2 degli avvolgimenti ausiliari.
  - b. Misurare e registrare la resistenza elettrica tra i conduttori 7 e Z2 con un multimetro.
  - c. Ricollegare all'AVR i conduttori 7 e Z2 degli avvolgimenti ausiliari.
7. Consultare i Dati tecnici ([Capitolo 10 a pagina 71](#)) per verificare la conformità delle resistenze misurate di tutti gli avvolgimenti rispetto ai valori di riferimento.

## 8.7.5 Controllare la resistenza dell'isolamento degli avvolgimenti

<b>AVVERTENZA</b>
<b>L'alternatore deve essere azionato solo al raggiungimento della resistenza di isolamento minima.</b>

**TABELLA 14. TENSIONE DI PROVA E RESISTENZA DI ISOLAMENTO MINIMA ACCETTABILE PER GLI ALTERNATORI NUOVI E IN SERVIZIO**

	Prova Tensione (V)	Resistenza di isolamento minima a 1 minuto (MΩ)	
		Nuovo	In servizio
Statore principale	500	10	5
Aus. Avvolgimento	500	10	5
Statore dell'eccitatrice	500	10	5
Rotore dell'eccitatrice, raddrizzatore e rotore principale combinati	500	10	5

1. Ispezionare gli avvolgimenti per escludere la presenza di danni meccanici o scolorimento da surriscaldamento. Pulire l'isolamento in presenza di polvere igroscopica e sporcizia.
2. Per gli statori principali:
  - a. Prima di procedere alla prova, verificare che il cablaggio di rilevamento dell'AVR sia scollegato.
  - b. Scollegare e mettere a massa l'avvolgimento ausiliario (se presente).
  - c. Scollegare il conduttore di collegamento a terra del neutro (se presente).
  - d. Collegare insieme i tre conduttori di tutti gli avvolgimenti di fase (se possibile) o eseguire il test sulle singole estremità dei conduttori.
  - e. Applicare la tensione di prova indicata in tabella tra qualsiasi conduttore di fase e la terra.
  - f. Misurare la resistenza di isolamento ad 1 minuto ( $IR_{1min}$ ).
  - g. Scaricare la tensione di prova per cinque minuti con un'asta di messa a terra.
  - h. Se la resistenza di isolamento misurata è inferiore al valore minimo accettabile, asciugare l'isolante, quindi ripetere la procedura.
  - i. Ricollegare il conduttore di collegamento a terra del neutro (se presente), il cablaggio di rilevamento dell'AVR ed il collegamento dell'avvolgimento ausiliario.

- 
3. Statori dell'avvolgimento ausiliario e dell'eccitatrice, e rotor dell'eccitatrice e principale combinati:
    - a. Durante la prova collegare a massa l'avvolgimento dello stato principale.
    - b. Collegare le estremità dell'avvolgimento tra loro (se possibile) o eseguire il test sulle singole estremità dei conduttori.
    - c. Applicare la tensione di prova indicata in tabella tra l'avvolgimento e la terra.
    - d. Misurare la resistenza di isolamento ad 1 minuto ( $IR_{1min}$ ).
    - e. Scaricare la tensione di prova per cinque minuti con un'asta di messa a terra.
    - f. Se la resistenza di isolamento misurata è inferiore al valore minimo accettabile, asciugare l'isolante, quindi ripetere la procedura.
    - g. Ripetere la procedura per ciascun avvolgimento.
    - h. Rimuovere le connessioni realizzate per la prova.
    - i. Rimuovere il collegamento a massa.

## 8.7.6 Asciugatura isolante

Eseguire le procedure descritte di seguito per asciugare l'isolante degli avvolgimenti dello statore principale. Per evitare i danni provocati dal vapore acqueo che fuoriesce dall'isolante, accertarsi che la temperatura degli avvolgimenti non aumenti oltre 5°C l'ora e che non superi 90°C.

Tracciare il grafico della resistenza dell'isolante per mostrare quando l'asciugatura è completa.

### 8.7.6.1 Asciugatura mediante aria ambiente

In molti casi il sistema di raffreddamento dell'alternatore è sufficiente ad asciugare l'alternatore. Scollegare i cavi dai terminali X+ (F1) e XX- (F2) dell'AVR in modo che lo statore dell'eccitatore non riceva tensione di eccitazione. Far funzionare il gruppo elettrogeno in questo stato di diseccitazione. L'aria deve fluire liberamente attraverso l'alternatore per eliminare l'umidità. Far funzionare il riscaldatore anticondensa (se in dotazione) per potenziare l'effetto asciugante del flusso d'aria.

Al termine dell'asciugatura, ricollegare i cavi tra lo statore dell'eccitatore e l'AVR. Se non si mette immediatamente in servizio il gruppo elettrogeno, attivare il riscaldatore anticondensa (se in dotazione) e ripetere la prova della resistenza di isolamento prima dell'uso.

### 8.7.6.2 Asciugatura mediante aria calda

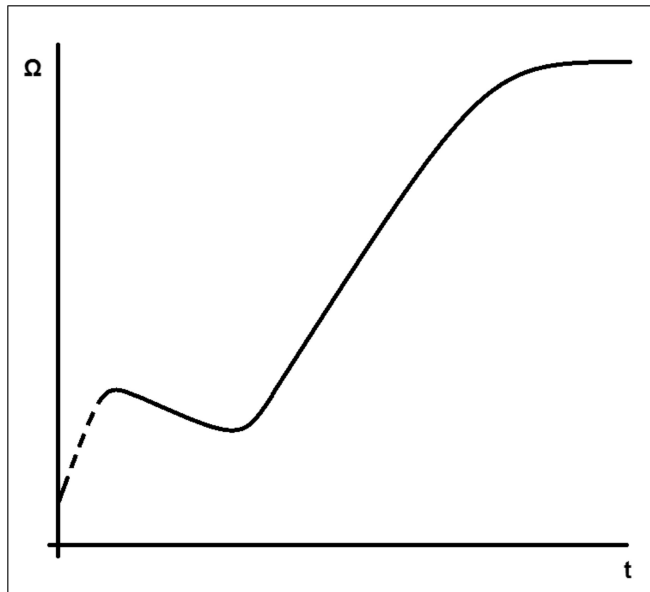
Dirigere l'aria calda proveniente da uno o due riscaldatori elettrici a ventola da 1-3 kW nella presa d'aria dell'alternatore. Accertarsi che ciascuna fonte di calore si trovi ad almeno 300 mm dagli avvolgimenti, per evitare bruciature e danni da surriscaldamento all'isolamento. L'aria deve fluire liberamente attraverso l'alternatore per eliminare l'umidità.

Dopo l'asciugatura, rimuovere i riscaldatori a ventola e ripetere la messa in servizio come opportuno.

Se non si mette immediatamente in servizio il gruppo elettrogeno, attivare i riscaldatori anticondensa (se in dotazione) e ripetere la prova della resistenza dell'isolamento prima dell'uso.

### 8.7.6.3 Grafico della resistenza di isolamento (IR)

Qualsiasi procedura si utilizzi per asciugare l'alternatore, misurare la resistenza di isolamento e la temperatura (se i relativi sensori sono montati) degli avvolgimenti dello statore principale ogni 15 - 30 minuti. Tracciare il grafico della resistenza di isolamento, RI (asse y) rispetto al tempo, t (asse x).



**FIGURA 27. GRAFICO RESISTENZA DI ISOLAMENTO**

Una curva tipica mostra l'aumento iniziale della resistenza, la diminuzione, quindi l'aumento graduale fino a uno stato stazionario. Se gli avvolgimenti sono solo leggermente umidi, la parte tratteggiata della curva potrebbe non apparire. Continuare ad asciugare per un'altra ora dopo il raggiungimento dello stato stazionario.

**AVVERTENZA**

**L'alternatore deve essere messo in servizio solo al raggiungimento della resistenza di isolamento minima.**



-

---

Pagina vuota.

## 9 Identificazione dei componenti

### 9.1 Alternatore a un cuscinetto S0 e S1

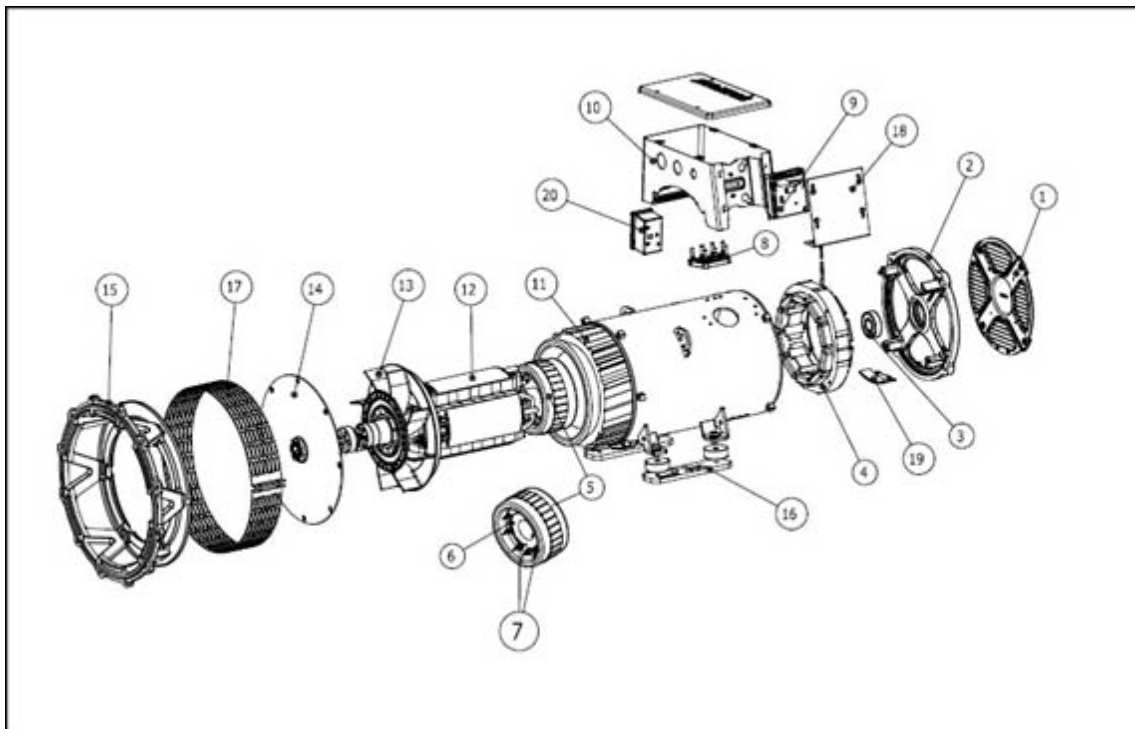


FIGURA 28. ALTERNATORE A UN CUSCINETTO S0 E S1

### 9.2 Alternatore a due cuscinetti S0 e S1

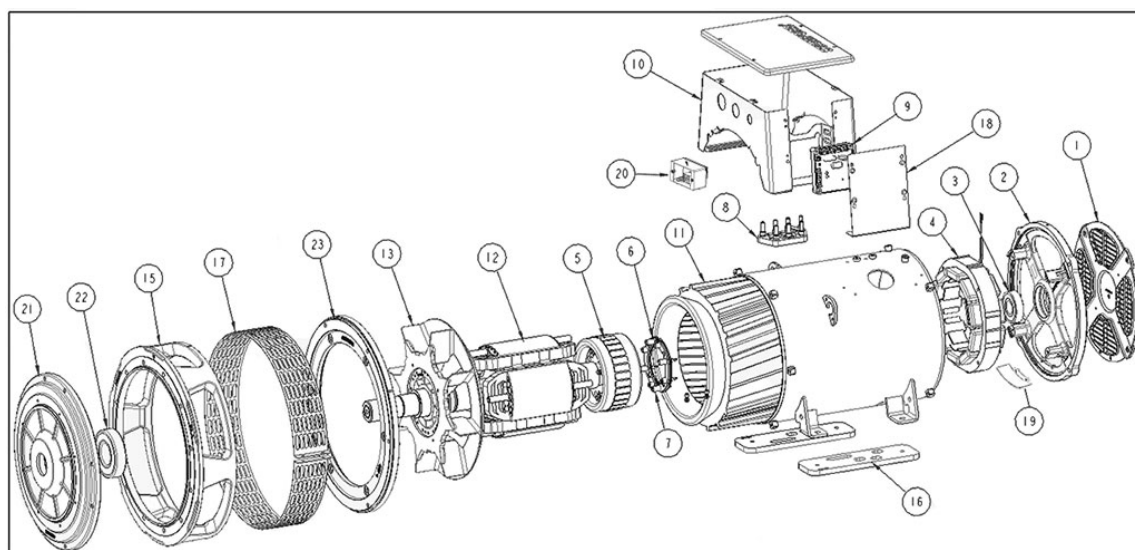


FIGURA 29. ALTERNATORE A DUE CUSCINETTI S0 E S1

## 9.3 Componenti ed elementi di fissaggio S0 e S1

TABELLA 15. COMPONENTI ED ELEMENTI DI FISSAGGIO S0 E S1

Rif.	Componente	S0L1			S0L2			S1L2		
		Elemento di fissaggio	Quantità	Coppia (Nm)	Elemento di fissaggio	Quantità	Coppia (Nm)	Elemento di fissaggio	Quantità	Coppia (Nm)
1	Riparo lato condotto	M5x12	4	6	M5x12	4	6	M5x12	4	6
2	Staffa lato condotto	M8x35	4	26	M8x35	4	26	M8x35	4	26
3	Kit cuscinetti lato condotto	-	-	-	-	-	-	-	-	-
4	Statore dell'eccitatore (Campo)	M5	4	6,5	M6	4	10	M6	4	10
5	Rotore dell'eccitatore (Armatura)	-	-	-	-	-	-	-	-	-
6	Gruppo raddrizzatore	10 passo unificato (UNF)	2	2,3 - 3,6	10 passo unificato (UNF)	2	2,3 - 3,6	10 passo unificato (UNF)	2	2,3 - 3,6
7	Diodo / Varistore	10 passo unificato (UNF)	2	2,3 - 3,6	10 passo unificato (UNF)	2	2,3 - 3,6	10 passo unificato (UNF)	2	2,3 - 3,6
8	Morsettiera (Trifase)	M5x20	2	6	M5x20	2	6	M5x25	2	6
8	Morsettiera (Monofase)	M5x20	1	6	M5x20	1	6	M5x25	1	6
8	Terminali principali	Dado M6	7	6,5	Dado M6	7	6,5	Dado M8	7	14
9	AVR	AVM	4	-	AVM	4	-	AVM	4	-
10	Fissaggio morsettiera principale a telaio	M5x10	4	6	M5x10	4	6	M5x10	4	6

Rif.	Componente	S0L1			S0L2			S1L2		
		Elemento di fissaggio	Quantità	Coppia (Nm)	Elemento di fissaggio	Quantità	Coppia (Nm)	Elemento di fissaggio	Quantità	Coppia (Nm)
11	Statore principale (Armatura) e telaio	-	-	-	-	-	-	-	-	-
12	Rotore principale (Campo) Montaggio	-	-	-	-	-	-	-	-	-
13	Ventola	-	-	-	-	-	-	M5x16	4	6
14	Disco di accoppiamento (lunghezza elementi di fissaggio conforme a SAE)	M8	6	43 - 47	M10	6	74 - 79	M12	6	145 - 150
15	Adattatore lato comando (lunghezza elementi di fissaggio conforme a SAE)	M8x35	4	26	M8x35	6	26	M8x35	6	26
16	Piastra di appoggio	M8	4	26	M10	4	47	M10	4	47
17	Schermo lato conduttore	M5x50	2	6,5	M5x50	2	6,5	M5x50	2	6,5
18	Riparo AVR	M5x12	4	6	M5x12	4	6	M5x12	4	5
19	Cartuccia riscaldatore	M4x12	2		M4x12	2		M4x12	2	
20	Kit riscaldatore (morsettiera)	M5x10	2	6,5	M5x10	2	6,5	M5x10	2	6,5
21	Piatra di estremità DE (A due cuscinetti)	M10x30	8	50	M10x30	8	50	M10x30	8	50
22	Kit di cuscinetti DE (A due cuscinetti)	-	-	-	-	-	-	-	-	-

Rif.	Componente	S0L1			S0L2			S1L2		
		Elemento di fissaggio	Quantità	Coppia (Nm)	Elemento di fissaggio	Quantità	Coppia (Nm)	Elemento di fissaggio	Quantità	Coppia (Nm)
23	Staffa lato comando (A due cuscinetti)	M10x 30	8	50	M10x 30	8	50	M10x 30	8	50

# 10 Dati tecnici

## AVVERTENZA

Confrontare i valori rilevati con la scheda dei dati tecnici e il certificato di prova forniti insieme all'alternatore.

## 10.1 Resistenze degli avvolgimenti S0 e S1

TABELLA 16. RESISTENZE AVVOLGIMENTI S0/S1

Modello	Avvolgimento	Resistenza degli avvolgimenti a 22 °C (i valori misurati devono essere compresi entro una tolleranza del 10%)				
		Statore principale L-N (ohm)	Statore dell'eccitricità L-L (ohm)	Rotore dell'eccitricità L-L (ohm)	Rotore principale (ohm)	Avvolgimento ausiliario Conduttore 7-Z2 (ohm)
S0L1-D1	311	1,9200	13,88	0,1840	0,365	-
S0L1-H1	311	1,1230	13,88	0,1840	0,410	-
S0L1-L1	311	0,8210	17,50	0,2000	0,462	-
S0L1-P1	311	0,6360	17,50	0,2000	0,505	-
S0L1-J1	05	0,4830	13,88	0,1840	0,431	-
S0L1-J1	06	0,3250	13,88	0,1840	0,431	-
S0L1-S1	05	0,2630	17,50	0,2000	0,520	-
S0L1-S1	06	0,1900	17,50	0,2000	0,520	-
S0L2-F1	311/711	0,4900	14,51	0,2680	0,595	4,82
S0L2-G1	311/711	0,4450	14,51	0,2680	0,639	5,77
S0L2-G1	06/706	0,1400	14,51	0,2680	0,639	2,71
S0L2-M1	311/711	0,2880	15,30	0,2100	0,741	5,12
S0L2-M1	06/706	0,0960	15,30	0,2100	0,741	2,55
S0L2-P1	311/711	0,2300	16,00	0,2174	0,800	4,68
S0L2-K1	05/705	0,1840	14,51	0,2680	0,698	4,01
S0L2-U1	05/705	0,1110	16,00	0,2174	0,882	3,70
S0L2-U1	06/706	0,0820	16,00	0,2174	0,882	2,70
S1L2-J1	311/711	0,1965	15,50	0,2244	0,920	4,16
S1L2-K1	05/705	0,0918	15,50	0,2244	0,965	2,83
S1L2-K1	311/711	0,1774	15,50	0,2244	0,965	3,91
S1L2-N1	311/711	0,1286	14,60	0,2440	1,040	3,76

Modello	Avvolgimen to	Resistenza degli avvolgimenti a 22 °C (i valori misurati devono essere compresi entro una tolleranza del 10%)				
		Statore principale L-N (ohm)	Statore dell'eccitatri ce L-L (ohm)	Rotore dell'eccitatri ce L-L (ohm)	Rotore principale (ohm)	Avvolgimen to ausiliario Conduttore 7-22 (ohm)
<b>S1L2-R1</b>	05/705	0,0690	14,60	0,2440	1,100	2,53
<b>S1L2-K1</b>	06/706	0,0590	15,50	0,2244	0,965	2,20
<b>S1L2-R1</b>	311/711	0,1140	14,60	0,2440	1,100	3,72
<b>S1L2-N1</b>	06/706	0,0510	14,60	0,2440	1,040	2,38
<b>S1L2-Y1</b>	311/711	0,0841	16,00	0,2752	1,279	3,50
<b>S1L2-G1</b>	06/706	0,0850	15,50	0,2244	0,861	2,50
<b>S1L2-H1</b>	06/706	0,0790	15,50	0,2244	0,891	2,31

# 11 Ricambi e servizio post-vendita

---

## 11.1 Procedura d'ordine dei componenti

Nell'ordinare i componenti, indicare sempre il numero di serie ed il tipo della macchina insieme alla descrizione del componente. Il numero di serie della macchina si trova sulla targhetta o sul telaio.

## 11.2 Servizio di assistenza clienti

I tecnici del servizio di assistenza CGT sono professionisti esperti, adeguatamente formati per fornire il migliore supporto possibile. Le nostre offerte di assistenza globale includono:

- Messa in servizio dell'alternatore CA in loco
- Monitoraggio dello stato e manutenzione dei cuscinetti in loco
- Controlli dell'integrità dell'isolamento in loco
- Impostazione in loco dell'AVR e degli accessori

Per i dettagli relativi al punto vendita di zona, visitare il sito [www.stamford-avk.com](http://www.stamford-avk.com).

## 11.3 Ricambi raccomandati

Nelle applicazioni critiche si raccomanda di conservare una serie dei ricambi seguenti insieme all'alternatore.

TABELLA 17. RICAMBI S0/S1

	S0L1	S0L2	S1L2
Descrizione	Codice	Codice	Codice
Kit AS540	A059F437	A059F437	A059F437
VITA01 Kit	A075Z492	A075Z492	A075Z492
Kit cuscinetti lato condotto	A054H811	A054H811	45-0866
Kit, ricambi per cuscinetti DE del generatore	A078J800	A078J801	A078J802
Pasta lubrificante	45-0280	45-0280	45-0280
Kit di servizio raddrizzatore	A054H820	A054H820	RSK-1101
Gruppo raddrizzatore	A051C308	A054H816	45-0427



-

---

Pagina vuota.

# 12 Smaltimento dei materiali di scarto

---

## 12.1 Guida generale

Quando si smaltisce un alternatore, i componenti o l'imballaggio:

- Durante il trattamento dei materiali di scarto, rispettare le norme e i regolamenti vigenti.
- Trattare i rifiuti in modo responsabile dal punto di vista ambientale, riutilizzando, recuperando e/o riciclando i materiali, ove possibile.
- Se necessario, rivolgersi a un'azienda di trattamento dei rifiuti per ottenere consigli e/o indicazioni.

## 12.2 Materiale di imballaggio

Dopo l'arrivo dell'alternatore, dei componenti di ricambio o degli articoli di manutenzione, il materiale di imballaggio deve essere smaltito.

- Il materiale di imballaggio in legno deve essere riciclato. Tuttavia, il legno trattato con sostanze chimiche conservanti deve essere trattato in modo appropriato. **Non bruciare legno trattato chimicamente.**
- Il materiale di imballaggio in plastica deve essere riciclato.
- Gli imballaggi di carta e cartone devono essere riciclati.
- Gli agenti anticorrosivi possono essere rimossi con un detergente e un panno. Il panno deve essere smaltito come rifiuto contaminato, fare riferimento a [Sezione 12.4 a pagina 76](#).
- I disidratanti/essiccanti devono essere smaltiti come rifiuti pericolosi; fare riferimento a [Sezione 12.4 a pagina 76](#)

## 12.3 Materiale riciclabile

Separare gli articoli contenenti materiali di base riciclabili, come ferro, rame e acciaio, rimuovendo i materiali non riciclabili e/o pericolosi dai componenti dell'alternatore.

- Gli articoli contenenti ferro, acciaio e rame possono ora essere riciclati tramite aziende specializzate nel riciclaggio di materiali.
- Separare il materiale rimosso in rifiuti pericolosi e rifiuti non pericolosi. Rispettare le norme e i regolamenti vigenti.
  - Smaltire i materiali contaminati e/o pericolosi come rifiuti pericolosi, facendo riferimento a: [Sezione 12.4 a pagina 76](#).
  - I materiali non pericolosi che non possono essere riutilizzati, ricollocati o riciclati possono ora essere trattati come rifiuti generici.

---

## 12.4 Rifiuti pericolosi o contaminati

**⚠ ATTENZIONE**

**Sostanze pericolose**

**Le sostanze pericolose possono causare lesioni lievi o moderate. L'esposizione prolungata o ripetuta a sostanze pericolose può causare gravi condizioni mediche. Per prevenire eventuali lesioni:**

- **Leggere e rispettare sempre le istruzioni fornite dal produttore del prodotto.**
- **Utilizzare, manipolare e conservare le sostanze come specificato dal produttore del prodotto.**
- **Indossare sempre un equipaggiamento di protezione personale adeguato; fare riferimento al capitolo Precauzioni di sicurezza.**

I materiali di scarto quali, a titolo esemplificativo, olio, grasso, lubrificante, carburante, adesivo, essiccanti (agenti essiccanti), acido della batteria, detergente, solvente o sostanza corrosiva, vernice, resina poliestere e/o residui di plastica o articoli contaminati da tali sostanze sono definiti "Rifiuti pericolosi" dalle normative internazionali.

- Rispettare le norme e i regolamenti applicabili durante la manipolazione, lo stoccaggio, il trasporto, il trattamento e/o lo smaltimento di rifiuti pericolosi.
- Se necessario, rivolgersi a un'azienda di smaltimento dei rifiuti pericolosi per ricevere assistenza e/o consigli sullo smaltimento dei rifiuti pericolosi o degli articoli contaminati.



**STAMFORD | AvK™**  
POWERING TOMORROW, TOGETHER