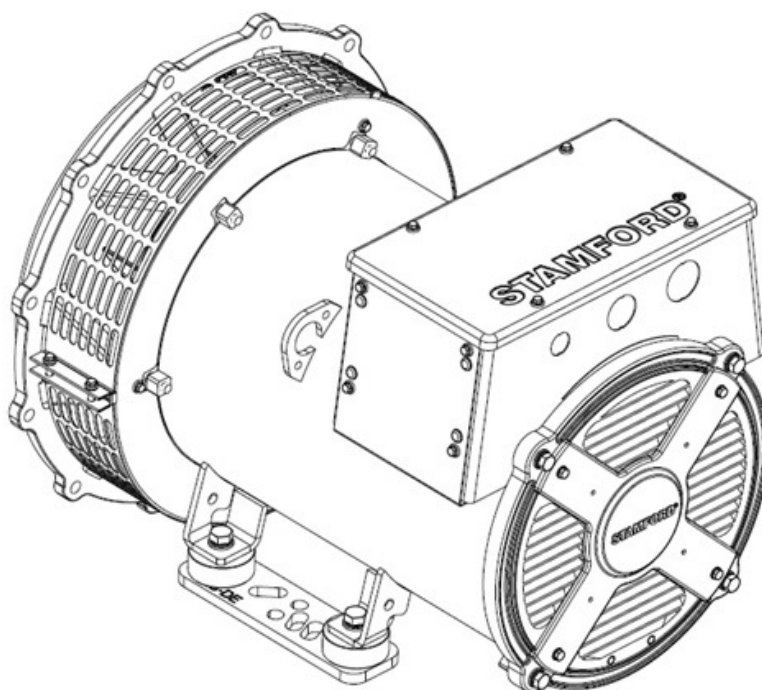


Alternadores de baixa tensão S0 e S1 MANUAL DO PROPRIETÁRIO



Índice

1. PREFÁCIO	1
2. PRECAUÇÕES DE SEGURANÇA	3
3. DIRETIVAS E NORMAS DE SEGURANÇA	15
4. INTRODUÇÃO	25
5. ELEVAÇÃO, ARMAZENAMENTO E TRANSPORTE	27
6. APLICAÇÃO DO ALTERNADOR	31
7. INSTALAÇÃO NO GRUPO ELETROGÊNICO.....	37
8. SERVIÇO E MANUTENÇÃO	45
9. IDENTIFICAÇÃO DE PEÇAS	67
10. DADOS TÉCNICOS	71
11. PEÇAS DE SERVIÇO E SERVIÇO PÓS-VENDA.....	73
12. ELIMINAÇÃO DE PRODUTOS EM FIM DE VIDA.....	75

-

Esta página foi deixada intencionalmente em branco.

1 Prefácio

1.1 Informações gerais

Este documento é um guia importante para a utilização e operação pretendidos do(s) produto(s) detalhado(s) na capa frontal. Leia as informações e procedimentos neste documento. As informações e procedimentos devem ser sempre seguidos. O não-cumprimento das informações e procedimentos pode ser considerado uso indevido e provocar ferimentos, perdas ou danos a pessoas ou equipamentos.

TABELA 1. ENDEREÇOS DA EMPRESA

Endereços da empresa e do representante autorizado europeu	
Cummins Generator Technologies Fountain Court Lynch Wood Peterborough PE2 6FZ Reino Unido	Cummins Generator Technologies Bvd. Decebal 116A Craiova, Dolj 200746 Roménia

1.2 Aspectos legais

O alternador é propriedade intelectual da Cummins Generator Technologies LTD (também referida como "CGT" ou "o fabricante" ou pelas marcas "STAMFORD®" ou "AvK®" neste manual).

STAMFORD®, AvK® e STAMFORD VITA™, MX321™ e MX322™ são marcas registadas da Cummins Generator Technologies LTD. Todos os direitos sobre o alternador, o princípio da máquina, os desenhos relacionados, etc, pertencem à Cummins Generator Technologies LTD e estão sujeitos à lei de direitos de autor. A cópia só é permitida com autorização prévia por escrito. Copyright Cummins Generator Technologies. Todos os direitos reservados. Cummins e o logótipo da Cummins são marcas registadas da Cummins Inc.

1.3 Manual

Este manual contém orientações e instruções para a instalação e operação do equipamento especificado na capa do manual. O manual não inclui instruções para a reparação e manutenção do alternador. Entre em contacto com o serviço de apoio ao cliente da Cummins Generator Technologies (CGT) para obter informações sobre a reparação.

Antes de operar o equipamento, leia este manual. Certifique-se de que todo o pessoal que trabalha no equipamento tem acesso ao manual e a toda a documentação relacionada fornecida com o mesmo. O uso incorreto, o não cumprimento das instruções, assim como a utilização de peças não aprovadas, pode invalidar a garantia do produto e provocar perdas, lesões ou danos.

Este manual é uma parte essencial do equipamento. Certifique-se de que o manual está disponível para todo o pessoal durante a vida útil do equipamento.

O manual foi escrito para electricistas, mecânicos e engenheiros habilitados, com conhecimentos e experiência prévia sobre este tipo de equipamento. Em caso de dúvida, contacte a sua subsidiária local da CGT.

NOTIFICAÇÃO

As informações contidas neste manual estavam corretas no momento da sua publicação. As informações poderão ser substituídas no âmbito da nossa política de desenvolvimento contínuo. Visite www.stamford-avk.com onde encontrará toda a documentação mais atual.

1.4 Idiomas do manual

Os manuais deste produto estão disponíveis nos idiomas indicados abaixo, que podem ser encontrados no site da STAMFORD® AvK®: www.stamford-avk.com.

TABELA 2. IDIOMAS DO MANUAL S0 / S1

Idioma, tipo de manual e número de peça do documento		
Árabe (ar-sa)	Proprietário	A057D908
Alemão (de-de)	Proprietário	A057D884
Inglês (en-us)	Proprietário	A053K550
Espanhol (es-es)	Proprietário	A057D878
Francês (fr-fr)	Proprietário	A057D880
Italiano (it-it)	Proprietário	A057D887
Japonês (ja-jp)	Proprietário	A057D914
Polaco (pl-pl)	Proprietário	A057D905
Português (pt-pt)	Proprietário	A057D890
Russo (ru-ru)	Proprietário	A057D902
Sueco (sv-se)	Proprietário	A057D897
Chinês (zh-cn)	Proprietário	A055W300

2 Precauções de segurança

2.1 Informações e avisos de segurança utilizados neste manual

Os painéis "Perigo", "Precaução" e "Cuidado" usados neste manual descrevem as fontes dos perigos, as suas consequências e como evitar ferimentos. Os painéis dos avisos chamam a atenção para instruções importantes ou críticas.

PERIGO

"Perigo" indica uma situação perigosa que, se não for evitada, RESULTARÁ em morte ou ferimentos graves.

ATENÇÃO

"Precaução" indica uma situação perigosa que, se não for evitada, PODE resultar em morte ou ferimentos graves.

AVISO

"Cuidado" indica uma situação perigosa que, se não for evitada, PODE resultar em ferimentos de menor gravidade ou ligeiros.

NOTIFICAÇÃO

"Aviso" refere-se a um método ou prática que pode provocar danos materiais ou serve para chamar a atenção para informações ou explicações suplementares.

2.2 Orientações gerais

- Estas precauções de segurança são para orientação geral. As informações destinam-se a complementar os seus próprios procedimentos de segurança e regras, leis e regulamentos aplicáveis.

2.3 Formação e competências requeridas do pessoal

As tarefas e/ou procedimentos de operação, instalação, serviço e manutenção só podem ser realizados por pessoal que:

- Tenha concluído formação relacionada, aplicável e aprovada.
- Conheça o equipamento, compreenda a(s) tarefa(s) e procedimento(s) e tenha noção dos perigos/riscos relacionados.
- Conheça e cumpra os procedimentos de emergência específicos do local e as leis e regulamentos aplicáveis.

2.4 Avaliação de riscos

- A empresa de instalação/operação/serviço/manutenção deve fazer uma avaliação de riscos para estabelecer todos os perigos e riscos relacionados.

- Durante o funcionamento, o acesso ao alternador deve ser restrito a pessoal com formação e que conheça todos os perigos e riscos relevantes. Consulte: [Secção 2.3 na página 3](#).

2.5 Equipamento de proteção individual (EPI)

O pessoal que faz a instalação, operação, reparação ou manutenção do alternador deve:

- Ter acesso ao equipamento de proteção mínimo recomendado (consulte a imagem abaixo). O equipamento de proteção deve ser aprovado para a tarefa ou procedimento.
- Saber como utilizar corretamente o equipamento de proteção, consulte: [Secção 2.3 na página 3](#)
- Usar equipamento de proteção conforme indicado na avaliação de riscos, consulte: [Secção 2.4 na página 3](#).



FIGURA 1. EQUIPAMENTO DE PROTEÇÃO INDIVIDUAL (EPI) MÍNIMO RECOMENDADO

2.6 Ferramentas e equipamento

Todo o pessoal deve saber como utilizar as ferramentas e equipamento com segurança, consulte: [Secção 2.3 na página 3](#).

Todas as ferramentas e equipamento utilizados devem ser:

- Adequados para a tarefa e procedimento.
- Eletricamente isolados (não abaixo da tensão de saída do alternador), consulte: [Secção 2.4 na página 3](#).
- Em condições para serem utilizados em segurança.
- Incluídos na avaliação de riscos, consulte: [Secção 2.4 na página 3](#).

2.7 Sinais informativos de segurança

O equipamento possui sinais informativos de segurança para assinalar os perigos e chamar a atenção para as instruções. Antes de operar o equipamento:

- O pessoal deve conhecer e compreender os sinais informativos de segurança do alternador e os perigos/riscos associados.



FIGURA 2. EXEMPLO DE SINAIS INFORMATIVOS DE SEGURANÇA

Os sinais informativos de segurança variam dependendo da especificação do alternador.

2.8 Avisos de perigo do alternador

PERIGO

Condutores elétricos com corrente

Os condutores elétricos com corrente podem causar ferimentos graves ou morte por choque elétrico e queimaduras. Para evitar ferimentos e antes de trabalhar em condutores com corrente:

- **Desligue e isole o alternador de todas as fontes de energia.**
- **Remova ou isole a energia armazenada.**
- **Teste as peças isoladas quanto ao isolamento elétrico usando um testador de tensão adequado.**
- **Use procedimentos de segurança de bloqueio/etiquetagem.**

PERIGO

Teste de condutores elétricos com corrente

Os condutores elétricos com corrente podem causar ferimentos graves ou morte por choque elétrico e queimaduras. Para prevenir ferimentos e antes de fazer testes em/perto de condutores elétricos com corrente:

- **Tome as precauções aplicáveis para evitar o contacto com condutores com corrente; consulte o capítulo Precauções de segurança.**
- **Faça testes em/perto de condutores com corrente, apenas se for absolutamente necessário.**
- **Apenas pessoas com formação podem testar em/perto de condutores elétricos com corrente.**
- **Não realize testes em/perto de condutores elétricos com corrente sozinho; outra pessoa qualificada deve estar presente, por forma a isolar fontes de energia e agir em caso de emergência.**

PERIGO

Peças mecânicas a rodar

As peças mecânicas a rodar podem causar ferimentos graves ou morte por esmagamento, rutura ou aprisionamento. Para prevenir ferimentos:

- **Antes de operar o alternador: os acoplamentos rotativos entre o alternador e a força motriz principal devem ser cobertos com uma proteção ou tampa.**
- **Antes de realizar tarefas de serviço ou manutenção, ou de remover tampas das peças rotativas: desligue e isole o grupo eletrogéneo de todas as fontes de energia, isole a energia armazenada e use os procedimentos de segurança de bloqueio/etiquetagem.**

 **PERIGO**

Teste de peças mecânicas a rodar

Peças mecânicas a rodar podem causar ferimentos graves ou morte por esmagamento, corte e aprisionamento. Para evitar ferimentos e antes de remover as tampas de segurança para testes:

- **Tome as precauções aplicáveis para evitar o contacto com peças mecânicas a rodar e que estejam descobertas; consulte o capítulo Precauções de segurança.**
- **Faça testes perto de peças mecânicas a rodar descobertas apenas se for absolutamente necessário.**
- **Não realize testes perto de peças mecânicas a rodar descobertas sozinho: outras pessoas qualificadas devem estar presentes, que saibam isolar fontes de energia e agir em caso de emergência.**

 **PERIGO**

Queda de peças mecânicas

A queda de peças mecânicas pode causar ferimentos graves ou morte por impacto, esmagamento, rutura ou aprisionamento. Para evitar ferimentos ou morte e antes de levantar:

- **Verifique a capacidade, o estado e a ligação do equipamento de elevação.**
- **Verifique a capacidade, o estado e a ligação dos acessórios de elevação.**
- **Verifique a capacidade, o estado e a ligação do(s) ponto(s) de elevação na carga.**
- **Verifique a massa, integridade e estabilidade da carga.**
- **Se disponível: instale os encaixes das extremidades motora e não motora para evitar danos nos rolamentos e impedir o movimento.**
- **Mantenha o alternador na horizontal quando efetuar a elevação.**
- **Não utilize os pontos de elevação do alternador para levantar um grupo eletrogéneo completo.**
- **Não utilize os pontos de elevação do refrigerador para levantar o alternador ou um grupo eletrogéneo completo.**
- **Não retire a etiqueta de elevação colocada num dos pontos de elevação.**

2.9 Avisos de advertência do alternador

ATENÇÃO

Canópias

Os alternadores podem ser instalados numa canópia para proteção ambiental, redução de ruído ou por motivos de transporte. Antes de entrar na canópia para evitar ferimentos ou morte, o pessoal deve:

- Ter noção dos perigos/riscos associados.
- Ter uma rota de acesso segura para dentro e fora da canópia, ventilação suficiente e considerar as zonas de perigo do alternador.
- Usar equipamento de proteção adequado.

Adicionalmente, ao trabalhar com alternadores de média ou alta tensão:

- Entrar na canópia com o alternador em funcionamento apenas se for absolutamente necessário.
- Para minimizar os riscos para o pessoal, utilize sistemas remotos de diagnóstico, monitorização e medição.

ATENÇÃO

Caixa de terminais

Não modifique os painéis da caixa de terminais ou os componentes internos da caixa de terminais. As modificações podem causar curto-circuitos ou eventos de arco elétrico e causar ferimentos ou morte por choque elétrico ou queimaduras. Para prevenir ferimentos:

- Consulte: aviso de arco elétrico no capítulo Precauções de segurança.
- Contacte o serviço de apoio ao cliente da STAMFORD® ou AvK® (www.stamford-avk.com) para obter orientação antes de efetuar modificações aos painéis da caixa de terminais ou aos componentes internos.

ATENÇÃO

Arco elétrico

Um arco elétrico dentro da caixa de terminais, nos enrolamentos do alternador ou nos cabos que saem da caixa de terminais pode causar ferimentos graves ou morte devido a: ruído, queimaduras, impacto de detritos voadores/derretidos e/ou gases quentes. Para evitar ferimentos ou morte devido ao arco elétrico:

- Não se aproxime do alternador durante a operação, a menos que esteja a usar equipamento de proteção individual adequado, consulte a secção: Equipamento de proteção individual.
- O pessoal que trabalha junto a um alternador em funcionamento deve ter formação sobre os riscos do arco elétrico, consulte a secção Formação.

Um arco elétrico é um fenómeno em que uma descarga abandona o caminho predefinido e viaja pelo ar de um condutor para outro, ou para o solo. O arco elétrico pode ser causado por várias coisas, como falha de material, corrosão ou instalação incorreta.

É responsabilidade do instalador/operador realizar uma avaliação de risco de perigo de arco elétrico como parte da instalação completa, incluindo a ligação a outras fontes de energia.

Os riscos de arco elétrico podem incluir: ruído intenso, gases quentes e em rápida expansão, ondas de pressão em expansão, detritos voadores (incluindo cobre fundido) e exposição a luz UV intensa.

Quando o alternador está ligado a outras fontes de energia, o arco elétrico pode exceder um arco elétrico produzido por um alternador individual. Estas fontes de energia adicionais podem ser cargas elétricas que armazenam energia (por exemplo, transformadores, capacitores, etc), alternadores em paralelo ou acoplados a uma rede elétrica.

Embora o arco elétrico num alternador seja raro, é importante que o instalador/operador tome as medidas apropriadas para garantir a segurança do pessoal. De acordo com as práticas laborais de segurança elétrica, o pessoal que trabalhe junto a um alternador em funcionamento deve receber formação e estar ciente dos perigos do arco elétrico. Equipamento de proteção individual deve ser usado ao trabalhar nas proximidades do alternador; consulte o capítulo Precauções de segurança [Secção 2.5 na página 4](#).

Alternadores de média tensão e alta tensão

Os alternadores de média tensão e alta tensão podem ser equipados com autocolantes adicionais de advertência e informação. Ventiladores de alívio de pressão podem ser instalados na caixa de terminais. Os ventiladores de alívio de pressão podem variar do mostrado na imagem abaixo.

Se instalados, certifique-se de que os ventiladores de alívio de pressão estão seguros e aptos para serviço. Não remova, obstrua ou aplique carga nos ventiladores de alívio de pressão.



FIGURA 3. IMAGENS DO ARCO ELÉTRICO

ATENÇÃO

Água condensada

Operar um alternador com água condensada nos enrolamentos pode causar ferimentos graves por choque elétrico, queimaduras ou exposição a resíduos e partículas projetadas. Para prevenir ferimentos e antes de operar o alternador:

- Use aquecedores anti-condensação (se instalados) para evitar a acumulação de condensação.
- Verifique se há água condensada.
- Se houver água condensada, drene/remova a água, seque e verifique o alternador, consulte o capítulo *Manutenção e reparação*.

ATENÇÃO

Acoplar um alternador

A movimentação de peças mecânicas durante o acoplamento pode causar ferimentos graves por esmagamento, rutura ou aprisionamento. Ao acoplar o alternador a uma força motriz principal ou ao instalar componentes grandes, para evitar ferimentos:

- O pessoal deve manter os membros e as partes do corpo afastados das superfícies de acoplamento durante as operações de acoplamento e/ou instalação.

⚠ ATENÇÃO

Ambientes de funcionamento perigosos (Atmosferas explosivas)

A utilização de alternadores numa atmosfera explosiva pode provocar ferimentos graves ou morte por queimaduras e/ou detritos projetados, partículas e fumos. Para evitar ferimentos ou morte:

- **Não instale nem opere o alternador numa área em que a atmosfera circundante seja potencialmente explosiva.**

⚠ ATENÇÃO

Superfícies quentes e incêndios

O contacto com superfícies quentes pode causar ferimentos graves e morte por queimaduras. Existe risco de incêndio quando superfícies quentes entram em contacto com objetos inflamáveis. Para evitar ferimentos, morte ou risco de incêndio:

- **Evite o contacto com superfícies quentes.**
- **Utilize sempre equipamento de proteção individual adequado; consulte o capítulo Precauções de segurança.**
- **Certifique-se de que nenhum material combustível ou substâncias inflamáveis entra em contacto ou é armazenado junto ao aquecedor anti-condensação (se instalado).**
- **Certifique-se de que nenhum material combustível ou substâncias inflamáveis é armazenado junto ao alternador ou à força motriz principal, incluindo o(s) sistema(s) de ventilação e exaustão, quando aplicável.**

⚠ ATENÇÃO

Ruído

O ruído de um alternador em funcionamento pode causar danos graves e permanentes na audição. Para prevenir ferimentos:

- **Use sempre equipamento de proteção individual adequado. Consulte a secção Equipamento de proteção individual.**

⚠ ATENÇÃO

Proteção do sistema e instalação elétrica incorretas

A proteção do sistema e/ou instalação elétrica incorretas podem causar ferimentos graves ou morte por choque elétrico e queimaduras. Para evitar ferimentos ou morte e antes de iniciar o trabalho, o pessoal deve:

- **Ter concluído formação relacionada, aplicável e aprovada.**
- **Conhecer o equipamento, compreender a(s) tarefa(s) e procedimento(s).**
- **Ter noção dos perigos/riscos associados.**
- **Conhecer e cumprir os procedimentos de emergência específicos do local e as leis e regulamentos aplicáveis.**

⚠ ATENÇÃO

Condutores elétricos com corrente

Os condutores elétricos com corrente nos terminais dos enrolamentos podem causar ferimentos graves ou morte por choque elétrico ou queimaduras. Após um teste de resistência de isolamento, para evitar ferimentos ou morte:

- **Descarregue os enrolamentos imediatamente após a conclusão do teste, fazendo um curto-circuito à terra: Os enrolamentos devem descarregar pelo maior valor entre:**
 1. **Um período de tempo igual à duração do teste**
ou
 2. **5 minutos.**

⚠ ATENÇÃO

Ligação à terra

Alternadores ligados à terra incorretamente podem causar ferimentos graves ou morte, assim como danos graves ao equipamento por choque elétrico ou mau funcionamento. Para evitar danos no equipamento, ferimentos ou morte:

- **O alternador deve estar permanentemente ligado à terra, a menos que a aplicação ou leis e regulamentos aplicáveis não o permita.**

⚠ ATENÇÃO

Fonte de energia novamente ligada

A ligação acidental de fontes de energia durante trabalhos de serviço e manutenção pode causar ferimentos graves ou morte por choque elétrico, queimaduras, esmagamento, rutura ou aprisionamento. Para evitar ferimentos e antes de iniciar qualquer trabalho de serviço e manutenção:

- **Isole o alternador das fontes de energia.**
- **Evite que o alternador use procedimentos de segurança de bloqueio/etiquetagem.**
- **Não ignore os procedimentos de segurança de bloqueio/etiquetagem.**

⚠ ATENÇÃO

Campo magnético forte

O campo magnético forte de um gerador de ímã permanente (PMG) ou de um sistema de reforço de excitação (EBS) pode causar ferimentos graves ou morte por interferência com dispositivos médicos implantados. Para evitar ferimentos ou morte:

- **Não trabalhe perto de um gerador de ímã permanente (PMG) ou de um sistema de reforço de excitação (EBS) se tiver um dispositivo médico implantado.**

⚠ ATENÇÃO

Utilização incorreta ou imprópria

A utilização incorreta ou imprópria do alternador pode resultar em ferimentos graves, morte ou danos no equipamento. Para evitar danos no equipamento, ferimentos ou morte:

- **Selecione sempre o alternador com a especificação correta para a utilização e aplicação pretendidos.**
- **Certifique-se de que o alternador e a força motriz principal são compatíveis e adequados à aplicação pretendida.**
- **Instale sempre o alternador de acordo com o(s) manual(is) original(ais) e desenho(s) técnico(s) fornecido(s) com o alternador.**
- **Cumpra as regras e regulamentos aplicáveis localmente.**
- **Certifique-se de que o alternador é operado de acordo com o(s) manual(is) e dentro dos limites da chapa sinalética do alternador.**
- **Não use um alternador danificado ou defeituoso.**

Se for descoberto um defeito:

- **Desligue e isole o alternador de todas as fontes de energia.**
- **Remova ou isole a energia armazenada.**
- **Use procedimentos de segurança de bloqueio/etiquetagem.**
- **Evite usar o alternador até que este esteja reparado e em condições de ser utilizado.**

⚠ ATENÇÃO

Retirar coberturas de segurança

Existe perigo quando as coberturas de segurança do alternador são removidas. Os resíduos e as partículas projetadas podem causar ferimentos graves ou morte por impacto, esmagamento ou perfuração. A exposição à libertação mecânica de detritos e partículas ocorre em todas as direções (horizontal e verticalmente) onde as coberturas são removidas. Para evitar ferimentos ou morte:

- **Coloque as etiquetas de segurança nos locais indicados na parte de trás da folha de etiquetas fornecida.**
- **Cumpra as indicações das etiquetas de segurança.**
- **Consulte o manual de serviço antes de retirar as coberturas.**



FIGURA 4. ETIQUETA DE SEGURANÇA

⚠ ATENÇÃO

Exposição a resíduos e partículas projetadas

Os resíduos e as partículas projetadas podem causar ferimentos graves ou morte por impacto, esmagamento ou perfuração. A exposição à libertação mecânica de resíduos e partículas dá-se em todas as direções (horizontal e verticalmente) nas áreas em redor da(s) saída(s) de ar e entrada(s) de ar do alternador e na extremidade do eixo (também conhecida como extremidade motora (DE)). Para evitar ferimentos ou morte:

- Mantenha-se afastado da(s) entrada(s) e saída(s) de ar.
- Não posicione os controlos do operador perto da(s) entrada(s) ou saída(s) de ar.
- Não provoque sobreaquecimento operando o alternador fora dos parâmetros da placa sinalética.
- Não sobrecarregue o alternador.
- Não opere um alternador que apresente vibração excessiva.
- Não sincronize alternadores paralelos fora dos parâmetros especificados.

⚠ ATENÇÃO

Exposição a partículas e fumos de um alternador.

As partículas e os fumos podem ser libertados em todas as direções (horizontal e verticalmente) a partir de onde a ventilação do alternador está instalada. Para evitar ferimentos:

- Evite as áreas em redor das aberturas de ventilação, entrada(s) e saída(s) de ar quando o alternador estiver a funcionar.
- Use o equipamento de proteção individual correto ao trabalhar junto a um alternador.

⚠ ATENÇÃO

Exposição a partículas e fumos das caixas de terminais do alternador.

As partículas e os fumos podem ser libertados em todas as direções (horizontal e verticalmente) a partir de onde as abas de libertação de pressão da caixa de terminais estão instaladas. As abas de libertação de pressão da caixa de terminais podem estar localizadas em diferentes posições e orientações. Para evitar ferimentos:

- O pessoal deve manter-se afastado das abas de libertação de pressão da caixa de terminais durante a operação do alternador.

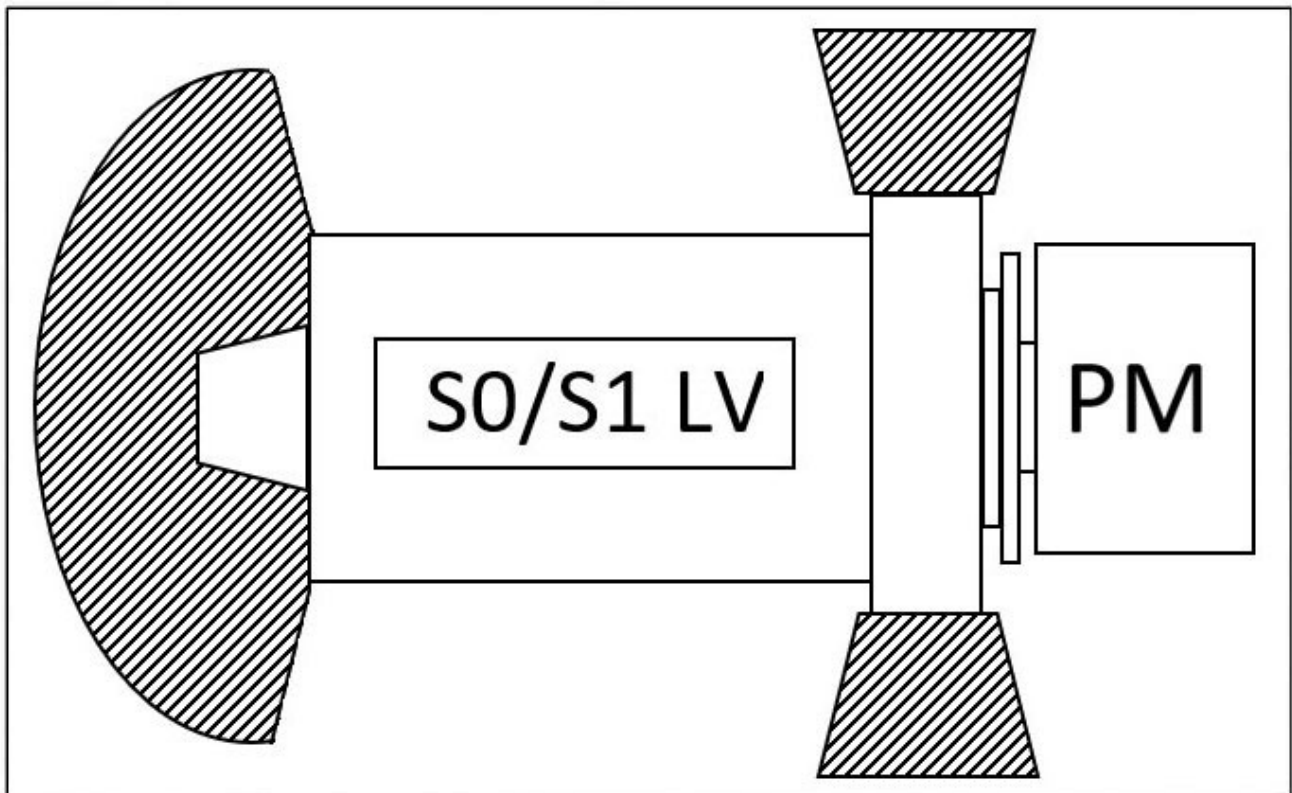


FIGURA 5. ZONAS DE PERIGO DO ALTERNADOR S0 E S1

PM = Força motriz principal / Motor / Sistema motor

2.11 Avisos de precaução do alternador

⚠ AVISO

Substâncias perigosas

Substâncias perigosas podem causar ferimentos leves ou moderados. A exposição prolongada ou repetitiva a substâncias perigosas pode causar problemas médicos graves. Para prevenir ferimentos:

- **Leia sempre e siga as instruções fornecidas pelo fabricante do produto.**
- **Use, manuseie e armazene substâncias conforme especificado pelo fabricante do produto.**
- **Utilize sempre equipamento de proteção individual adequado; consulte o capítulo Precauções de segurança.**

⚠ AVISO

Passadiços e corrimãos em falta

Passadiços e corrimãos removidos temporariamente para acesso de serviço e manutenção podem causar ferimentos leves ou moderados devido a tropeções e quedas. Para evitar lesões e antes de iniciar o trabalho:

- **Avalie os perigos e riscos, tome precauções para um trabalho em segurança, coloque avisos e impeça o acesso de pessoas não autorizadas.**

⚠ AVISO

Pó e partículas/fumos no ar

O pó e outras partículas/fumos no ar podem causar ferimentos leves ou moderados, irritando os pulmões e os olhos. A exposição prolongada ou repetitiva pode causar problemas médicos graves. Para prevenir ferimentos:

- ***Recorra à extração mecânica a vácuo para remover pó e partículas ou fumos.***
- ***Ventile a área.***
- ***Use sempre equipamento de proteção individual adequado. Consulte o capítulo Precauções de segurança.***

3 Diretivas e normas de segurança

3.1 Informações gerais

Os alternadores STAMFORD® e AvK® cumprem as diretivas e normas nacionais e internacionais aplicáveis aos alternadores. O alternador deve ser utilizado dentro dos limites especificados nas normas relevantes e dos parâmetros na chapa sinalética do alternador. O alternador deve cumprir os requisitos regulamentares da área/território onde está instalado e é utilizado.

Os alternadores marítimos cumprem os requisitos de todas as principais sociedades de classificação marítimas.

Este capítulo inclui exemplos de modelos de declaração da UE/Reino Unido, onde e se aplicável.

Sempre que necessário, os alternadores STAMFORD® e AvK® são fornecidos com um certificado de declaração que exhibe a descrição do produto e o número de série exclusivo.

3.2 Exemplo: Declarações de conformidade e incorporação

A CGT emite uma declaração de conformidade ao abrigo da Diretiva de Baixa Tensão 2014/35/UE. Esta declaração é usada para todos os produtos completos <1000 VAC que não exigem que o cliente forneça quaisquer componentes adicionais para garantir que o produto cumpre os requisitos de saúde e segurança da Diretiva.

A CGT emite uma declaração de incorporação ao abrigo da Diretiva de Máquinas 2006/42/CE. Esta declaração é usada para todos os produtos <1000 VAC que **não** estão completos e que exigem que o cliente forneça componentes adicionais para garantir que o produto cumpre os requisitos de saúde e segurança da Diretiva.

Sempre que necessário, os alternadores são fornecidos com um certificado que inclui a descrição do produto e um número de série exclusivo.

Abaixo estão exemplos de ambos os tipos de "Declarações de conformidade" e "Declarações de incorporação" da UE e do Reino Unido com os quais os alternadores STAMFORD® e AvK® podem ser fornecidos.

NOTIFICAÇÃO

Se perder ou danificar o certificado; entre em contacto com o serviço de apoio ao cliente STAMFORD® ou AvK® www.stamford-avk.com.

EU DECLARATION OF CONFORMITY



This synchronous low-voltage (<1000VAC) A.C. generator is designed for incorporation into an electricity generating-set and fulfils all the relevant provisions of the following EU Directive(s) when installed in accordance with the installation instructions contained in the product documentation:

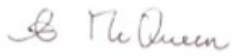
2014/35/EU	Low Voltage Directive
2014/30/EU	The Electromagnetic Compatibility (EMC) Directive
2011/65/EU	Restriction on Hazardous Substances in Electrical and Electronic Equipment (RoHS) Directive
2015/863	Delegated Directive amending Annex II of 2011/65/EU
2019/178	Delegated Directive amending Annex II of 2011/65/EU
2019/1845	Delegated Directive amending Annex II of 2011/65/EU

and that the standards and/or technical specifications referenced below have been applied:

EN IEC 61000-6-2:2019	Electromagnetic compatibility (EMC). Generic standards – Part 6-2: Immunity for industrial environments
EN IEC 61000-6-4:2019	Electromagnetic compatibility (EMC). Generic standards – Part 6-4: Emission standard for industrial environments
EN ISO 12100:2010	Safety of machinery – General principles for design – Risk assessment and risk reduction
IEC 60034-1:2017 ISO 8528-3:2020	Rotating electrical machines - Part 1: Rating and performance Reciprocating internal combustion engine driven alternating current generating sets - Part 3: Alternating current generators for generating sets
BS 5000-3:2006	Rotating electrical machines of particular types or for particular applications - Part 3: Generators to be driven by reciprocating internal combustion engines - Requirements for resistance to vibration
EN IEC 63000:2018	Technical documentation for the assessment of electrical and electronic products with respect to the restriction of hazardous substances

This declaration has been issued under the sole responsibility of the manufacturer. The object of this Declaration is in conformity with the relevant Union harmonization Legislation.

The name and address of authorised representative, authorised to compile the relevant technical documentation, is the Company Secretary, Cummins Generator Technologies Romania, B-dul Decebal Nr. 116A 200746 Craiova Dolj, Romania.

Signed: 	Name, Title and Address: Alastair McQueen Global Technical Director Cummins Generator Technologies Romania B-dul Decebal Nr. 116A 200746, Craiova Dolj, ROMANIA
Date: 4 th August 2021	

Description:

Serial Number:

Registered in England under Registration No. 441273.
Cummins Generator Technologies Ltd. Registered Office: Fountain Court, Lynch Wood, Peterborough, PE2 6FZ UK

450-16353-X

FIGURA 6. EXEMPLO: DECLARAÇÃO DE CONFORMIDADE DA UE - FOLHA 1

EU DECLARATION OF CONFORMITY



The A.C. Generator utilizes hazardous material exemptions as detailed in Annex III of EU Directive 2011/65/EU

Products carrying the following descriptions are considered to be out of scope of RoHS Directive 2011/65/EU, intended to be installed in Large Scale Fixed Installations and for installation into a pre-defined and dedicated location, installed and de-installed by professionals:

LVI80*
LVSI80*
S9L1D*
DSG 99*
DSG 114*
DSG 125*
DSG 144*

Where "*" represents any combination of letters and characters completing the specific description of the product.

Registered in England under Registration No. 441273.
Cummins Generator Technologies Ltd. Registered Office: Fountain Court, Lynch Wood, Peterborough, PE2 6FZ UK

465-16363-K

FIGURA 7. EXEMPLO: DECLARAÇÃO DE CONFORMIDADE DA UE - FOLHA 2

UK DECLARATION OF CONFORMITY



This synchronous low-voltage (<1000VAC) A.C. generator is designed for incorporation into an electricity generating-set and fulfils all the relevant provisions of the following UK Statutory Instrument(s) when installed in accordance with the installation instructions contained in the product documentation:

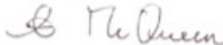
S.I. 2016/1101	The Electrical Equipment (Safety) Regulations
S.I. 2016/1091	The Electromagnetic Compatibility Regulations
S.I. 2012/3032	The Restriction of the Use of Certain Hazardous Substances in Electrical and Electronic Equipment Regulations
S.I. 2019/492	The Restriction of the Use of Certain Hazardous Substances in Electrical and Electronic Equipment (Amendment) Regulations
S.I. 2008/1597	The Supply of Machinery (Safety) Regulations

and that the standards and/or technical specifications referenced below have been applied:

BS EN IEC 61000-6-2:2019	Electromagnetic compatibility (EMC). Generic standards – Part 6-2: Immunity standard for industrial environments
BS EN IEC 61000-6-4:2019	Electromagnetic compatibility (EMC). Generic standards – Part 6-4: Emission standard for industrial environments
BS EN ISO 12100:2010	Safety of machinery – General principles for design – Risk assessment and risk reduction
IEC 60034-1:2017	Rotating electrical machines: Rating and performance
BS ISO 8528-3:2020	Reciprocating internal combustion engine driven alternating current generating sets - Part 3: Alternating current generators for generating sets
BS EN IEC 63000:2018	Technical documentation for the assessment of electrical and electronic products with respect to the restriction of hazardous substances

This declaration has been issued under the sole responsibility of the manufacturer. The object of this Declaration is in conformity with the relevant UK Legislation.

The name and address of authorised representative, authorised to compile the relevant technical documentation, is the Company Secretary, Cummins Generator Technologies, Fountain Court, Lynch Wood, Peterborough, UK. PE2 6FZ

Signed: 	Name, Title and Address: Alastair McQueen Global Technical Director Cummins Generator Technologies Fountain Court, Lynch Wood Peterborough, UK PE2 6FZ
Date: 4 th August 2021	

Description:

Serial Number:

Registered in England under Registration No. 441273.
Cummins Generator Technologies Ltd. Registered Office: Fountain Court, Lynch Wood, Peterborough, PE2 6FZ UK

450-16333-K

FIGURA 8. EXEMPLO: DECLARAÇÃO DE CONFORMIDADE DO REINO UNIDO - FOLHA 1

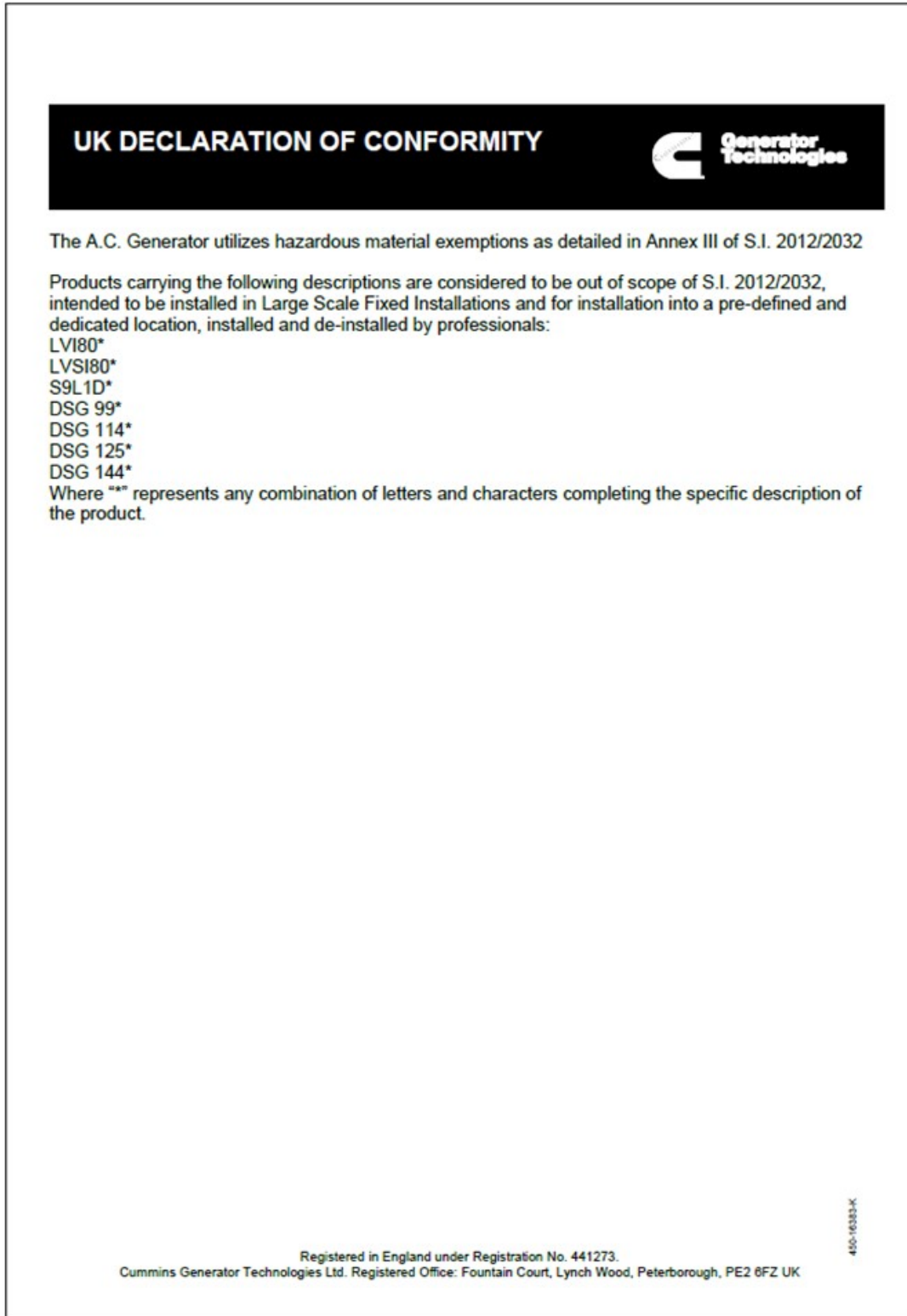


FIGURA 9. EXEMPLO: DECLARAÇÃO DE CONFORMIDADE DO REINO UNIDO - FOLHA 2

**2006/42/EC MACHINERY DIRECTIVE
DECLARATION OF INCORPORATION
OF PARTLY COMPLETED MACHINERY**



Function: Synchronous low-voltage (<1000VAC) A.C. generator designed for incorporation into an electricity generating-set.


The partly completed machinery supplied with this declaration:

- Is designed and constructed solely as a non-functional component to be incorporated into a machine requiring completion.
- Is designed to comply with the provisions of the following EU Directive(s) so far as their level of build will allow:

2014/35/EU	Low Voltage Directive
2014/30/EU	The Electromagnetic Compatibility (EMC) Directive
2011/65/EU	Restriction on Hazardous Substances in Electrical and Electronic Equipment (RoHS) Directive
2015/863	Delegated Directive amending Annex II of 2011/65/EU
2019/178	Delegated Directive amending Annex II of 2011/65/EU
2019/1845	Delegated Directive amending Annex II of 2011/65/EU
- Must not be put into service within the European Community ("EC") until the final machinery into which it is to be incorporated has been declared in conformity with the Machinery Directive and all other applicable EC Directives.
- Is designed and constructed to comply with the essential health and safety requirements of the Machinery Directive 2006/42/EC listed on sheet 2 of this Declaration.

The relevant technical documentation is compiled in accordance with the provisions of part B of Annex VII of the Machinery Directive. All relevant information about the partly completed machinery will be provided, in writing, on a reasoned request by the appropriate national authority to its authorised representative. The name and address of authorised representative, authorised to compile the relevant technical documentation, is the Company Secretary, Cummins Generator Technologies Romania, B-dul Decebal Nr. 116A 200746 Craiova Dolj, Romania.

The undersigned representing the manufacturer:

Signed:  Date: 4 th August 2021	Name, Title and Address: Alastair McQueen Global Technical Director Cummins Generator Technologies Romania B-dul Decebal Nr. 116A 200746 Craiova Dolj, ROMANIA
---	--

Description:

Serial Number

FIGURA 10. EXEMPLO: DECLARAÇÃO DE INCORPORAÇÃO DA UE - FOLHA 1

2006/42/EC MACHINERY DIRECTIVE DECLARATION OF INCORPORATION OF PARTLY COMPLETED MACHINERY



**Generator
Technologies**

The A.C. Generator utilises hazardous material exemptions as detailed in Annex III of EU Directive 2011/65/EU

ESSENTIAL HEALTH AND SAFETY REQUIREMENTS RELATING TO THE DESIGN AND CONSTRUCTION OF PARTLY COMPLETED MACHINERY

1.1 General Remarks

- 1.1.2 : Principles of safety integration
- 1.1.3 : Materials and products
- 1.1.5 : Design of machinery to facilitate its handling

1.3 Protection Against Mechanical Hazards

- 1.3.1 : Risk of loss of stability
- 1.3.2 : Risk of break-up during operation
- 1.3.3 : Risks due to falling or ejected objects
- 1.3.4 : Risks due to surfaces, edges or angles
- 1.3.7 : Risks related to moving parts
- 1.3.8.1 : Moving transmission parts

1.4 Guarding *

- 1.4.1 : Guards – General requirements *
- 1.4.2.1 : Fixed guards *

1.5 Other Hazards

- 1.5.2 : Static electricity
- 1.5.3 : Energy supply other than electric
- 1.5.4 : Errors of fitting
- 1.5.6 : Fire
- 1.5.13 : Emissions of hazardous materials and substances

1.7 Information

- 1.7.1 : Information and warnings on the machinery
- 1.7.4 : Instructions

LEGEND

1. Essential Health and Safety Requirements not shown are not considered applicable for this Partly Completed Machinery or must be fulfilled by the assembler of the Machinery.
2. Essential Health and Safety Requirements shown are considered applicable for this Partly Completed Machinery and have been fulfilled by the manufacturer to the extent possible, subject to the build requirements of the Machinery assembler, the information contained in the assembly instructions and Cummins bulletins.
3. * Customers may request Partly Completed Machinery without some or all guarding attached. In these cases section 1.4 Guarding does not apply and the Essential Health and Safety Requirements for guarding must be fulfilled by the assembler of the Machinery.

The A.C. Generator utilizes hazardous material exemptions as detailed in Annex III of EU Directive 2011/65/EU

Products carrying the following descriptions are considered to be out of scope of RoHS Directive 2011/65/EU, intended to be installed in Large Scale Fixed Installations and for installation into a pre-defined and dedicated location, installed and de-installed by professionals:

LVI80*
LVS180*
S9L1D*
DSG 99*
DSG 114*
DSG 125*
DSG 144*

Where "*" represents any combination of letters and characters completing the specific description of the product

FIGURA 11. EXEMPLO: DECLARAÇÃO DE INCORPORAÇÃO DA UE - FOLHA 2

**SUPPLY OF MACHINERY (SAFETY)
REGULATIONS 2008
DECLARATION OF INCORPORATION
OF PARTLY COMPLETED MACHINERY**



Function: Synchronous low-voltage (<1000VAC) A.C. generator designed for incorporation into an electricity generating-set.

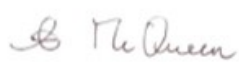
The partly completed machinery supplied with this declaration:

- o Is designed and constructed solely as a non-functional component to be incorporated into a machine requiring completion.
- o Is designed to comply with the provisions of the following UK Statutory Instrument(s) so far as their level of build will allow:

S.I. 2016/1101	The Electrical Equipment (Safety) Regulations
S.I. 2016/1091	The Electromagnetic Compatibility Regulations
S.I. 2012/3032	The Restriction of the Use of Certain Hazardous Substances in Electrical and Electronic Equipment Regulations
S.I. 2019/492	The Restriction of the Use of Certain Hazardous Substances in Electrical and Electronic Equipment (Amendment) Regulations
S.I. 2008/1597	The Supply of Machinery (Safety) Regulations
- o Must not be put into service within the UK until the final machinery into which it is to be incorporated has been declared in conformity with the Supply of Machinery (Safety) Regulations 2008 and all other applicable UK Statutory Instruments.
- o Is designed and constructed to comply with the essential health and safety requirements of the Supply of Machinery (Safety) Regulations 2008 listed on sheet 2 of this Declaration.

The relevant technical documentation is compiled in accordance with the provisions of part B of Annex VII of the Machinery Directive. All relevant information about the partly completed machinery will be provided, in writing, on a reasoned request by the appropriate national authority to its authorised representative. The name and address of authorised representative, authorised to compile the relevant technical documentation, is the Company Secretary, Cummins Generator Technologies, Fountain Court, Lynch Wood, Peterborough, UK. PE2 6FZ


The undersigned representing the manufacturer:

Signed:  Date: 4 th August 2021	Name, Title and Address: Alastair McQueen Global Technical Director Cummins Generator Technologies Fountain Court, Lynch Wood Peterborough, UK PE2 6FZ
---	--

Description:

Serial Number:

FIGURA 12. EXEMPLO: DECLARAÇÃO DE INCORPORAÇÃO DO REINO UNIDO - FOLHA 1



SUPPLY OF MACHINERY (SAFETY) REGULATIONS 2008 DECLARATION OF INCORPORATION OF PARTLY COMPLETED MACHINERY

ESSENTIAL HEALTH AND SAFETY REQUIREMENTS RELATING TO THE DESIGN AND CONSTRUCTION OF PARTLY COMPLETED MACHINERY

<p>General Remarks</p> <ul style="list-style-type: none"> • 1.1.2 : Principles of safety integration • 1.1.3 : Materials and products • 1.1.5 : Design of machinery to facilitate its handling <p>Protection Against Mechanical Hazards</p> <ul style="list-style-type: none"> • 1.3.1 : Risk of loss of stability • 1.3.2 : Risk of break-up during operation • 1.3.3 : Risks due to falling or ejected objects • 1.3.4 : Risks due to surfaces, edges or angles • 1.3.7 : Risks related to moving parts • 1.3.8.1 : Moving transmission parts <p>Guarding *</p> <ul style="list-style-type: none"> • 1.4.1 : Guards – General requirements * • 1.4.2.1 : Fixed guards * <p>Other Hazards</p> <ul style="list-style-type: none"> • 1.5.2 : Static electricity • 1.5.3 : Energy supply other than electric • 1.5.4 : Errors of fitting • 1.5.6 : Fire • 1.5.13 : Emissions of hazardous materials and substances <p>Information</p> <ul style="list-style-type: none"> • 1.7.1 : Information and warnings on the machinery • 1.7.4 : Instructions 	<p style="text-align: center;"><u>LEGEND</u></p> <p>1 Essential Health and Safety Requirements not shown are not considered applicable for this Partly Completed Machinery or must be fulfilled by the assembler of the Machinery.</p> <p>2 Essential Health and Safety Requirements shown are considered applicable for this Partly Completed Machinery and have been fulfilled by the manufacturer to the extent possible, subject to the build requirements of the Machinery assembler, the information contained in the assembly instructions and Cummins bulletins.</p> <p>3 * Customers may request Partly Completed Machinery without some or all guarding attached. In these cases section 1.4 Guarding does not apply and the Essential Health and Safety Requirements for guarding must be fulfilled by the assembler of the Machinery.</p>
--	---

The A.C. Generator utilizes hazardous material exemptions as detailed in Annex III of S.I. 2012/2032

Products carrying the following descriptions are considered to be out of scope of S.I. 2012/2032, intended to be installed in Large Scale Fixed Installations and for installation into a pre-defined and dedicated location, installed and de-installed by professionals:

LVI80*
LVS180*
S9L1D*
DSG 99*
DSG 114*
DSG 125*
DSG 144*

Where "*" represents any combination of letters and characters completing the specific description of the product

450-10385-1

Registered in England under Registration No. 441273.
Cummins Generator Technologies Ltd. Registered Office: Fountain Court, Lynch Wood, Peterborough, PE2 6FZ UK

Sheet 14

FIGURA 13. EXEMPLO: DECLARAÇÃO DE INCORPORAÇÃO DO REINO UNIDO - FOLHA 2

3.3 Informações adicionais sobre conformidade de compatibilidade eletromagnética (EMC)

Sempre que necessário, os alternadores STAMFORD® e AvK® foram concebidos para cumprirem as normas de emissões e imunidade relacionadas com a conformidade de compatibilidade eletromagnética para ambientes industriais. Poderá ser necessário equipamento adicional quando o alternador é instalado em ambientes residenciais, comerciais e industriais.

As disposições "terra/massa" da instalação requerem a ligação do chassis do alternador ao condutor de terra de proteção do local utilizando uma extensão de cabo mínima.

NOTIFICAÇÃO

A Cummins Generator Technology não é responsável pela conformidade de compatibilidade eletromagnética se forem usadas peças alteradas de marcas alheias à STAMFORD® ou à AvK® para realizar operações de manutenção ou reparação.

3.4 Informações adicionais sobre a Canadian Standards Association (CSA)

Para cumprir os regulamentos da Canadian Standards Association (CSA), a capacidade de toda a cablagem externa, assim como dos componentes, tem de estar de acordo com a tensão indicada para o alternador na placa sinalética.

4 Introdução

4.1 Descrição geral

Os alternadores S0 e S1 são do tipo de campo rotativo, sem escova, disponíveis até 600 V, 50 Hz (1500 RPM, 4 pólos) ou 60 Hz (1800 RPM, 4 pólos), e construídos para cumprirem as normas IEC60034-1, ISO8528-3, NEMA MG1-32, B.S. 5000 Parte 3 e outras normas internacionais.

Os alternadores S0 e S1 são auto-excitados, com potência de excitação derivada dos enrolamentos da saída principal usando o AS540 ou VITA01 AVR.

4.2 Ruído

ATENÇÃO

Ruído

O ruído de um alternador em funcionamento pode causar danos graves e permanentes na audição. Para prevenir ferimentos:

- ***Use sempre equipamento de proteção individual adequado. Consulte a secção Equipamento de proteção individual.***

As emissões sonoras máximas ponderadas A podem chegar aos 97 dB(A). Contacte o fornecedor para obter informações específicas da aplicação.

4.3 Nome do alternador

TABELA 3. FORMATO DE NOMEAÇÃO DO ALTERNADOR S0/S1

Exemplo:	S	0	L	1	-	C	1
	Marca STAMFORD	Série de família de produtos (0, 1)	Baixa tensão	Sub intervalo (1, 2, 2M)		Comprimento do núcleo (C, D, E...)	Número de rolamentos (1 ou 2)

4.4 Localização do número de série

Um número de série exclusivo está gravado na secção superior do suporte da extremidade motora e é apresentado em duas etiquetas no exterior da caixa de terminais.

5 Elevação, armazenamento e transporte

5.1 Orientação de transporte geral

Os alternadores variam em formato, tamanho, peso e centro de gravidade. Para informações sobre o produto, consulte o desenho da disposição geral, a etiqueta de elevação e as informações de transporte fornecidas com o alternador.

Antes de carregar um veículo, transportar uma carga e/ou descarregar um veículo:

- Cumpra as regras e regulamentos aplicáveis relativos às operações de transporte em todos os momentos.
- Certifique-se de que é utilizado um número suficiente de restrições para amarrar/fixar um alternador a um veículo.
- Não coloque restrições de amarração/fixação em/sobre componentes sensíveis que possam ser danificados.
- Não coloque restrições de amarração/fixação na pintura ou nas etiquetas de informação/advertência. Proteja essas áreas apropriadamente se for necessário colocar restrições.
- Antes do transporte ou armazenamento, aplique um agente anticorrosivo nas superfícies maquinadas expostas.
- Antes do transporte ou armazenamento, cubra os pontos de ligação expostos com uma cobertura, tampa ou material de embalagem.
- Antes do transporte ou armazenamento, se necessário, proteja os rolamentos contra vibrações usando almofadas antivibração. Não transporte alternadores desprotegidos sobre uma superfície irregular.
- Os alternadores deverão ser fornecidos numa estrutura de transporte, se necessário.
- Os rolamentos devem ser protegidos contra danos usando um bloqueio de transporte (se disponível), quando necessário. Se um bloqueio de transporte for fornecido com o rolamento/alternador, este deverá ser instalado antes do transporte.
- Os rolamentos devem ser protegidos contra corrosão usando um agente anticorrosivo aplicável.
- Leia e siga as orientações sobre as melhores práticas do setor.
- Se necessário, consulte um especialista em transporte para obter orientações.

5.2 Levantar o alternador

PERIGO

Queda de peças mecânicas

A queda de peças mecânicas pode causar ferimentos graves ou morte por impacto, esmagamento, rutura ou aprisionamento. Para evitar ferimentos ou morte e antes de levantar:

- **Verifique a capacidade, o estado e a ligação do equipamento de elevação.**
- **Verifique a capacidade, o estado e a ligação dos acessórios de elevação.**
- **Verifique a capacidade, o estado e a ligação do(s) ponto(s) de elevação na carga.**
- **Verifique a massa, integridade e estabilidade da carga.**
- **Se disponível: instale os encaixes das extremidades motora e não motora para evitar danos nos rolamentos e impedir o movimento.**
- **Mantenha o alternador na horizontal quando efetuar a elevação.**
- **Não utilize os pontos de elevação do alternador para levantar um grupo eletrogéneo completo.**
- **Não utilize os pontos de elevação do refrigerador para levantar o alternador ou um grupo eletrogéneo completo.**
- **Não retire a etiqueta de elevação colocada num dos pontos de elevação.**

Levante o alternador com os ganchos ou manilhas ligados aos pontos de elevação (patilhas ou olhais) fornecidos. Uma etiqueta colocada num ponto de elevação mostra a forma correta de elevar o alternador. Utilize correntes ou cintas de elevação suficientemente compridas e, se necessário, uma barra espaçadora para ter a certeza de que as correntes permanecem na vertical durante a elevação. Certifique-se de que a capacidade do equipamento de elevação é suficiente para o volume do alternador, indicado na etiqueta.

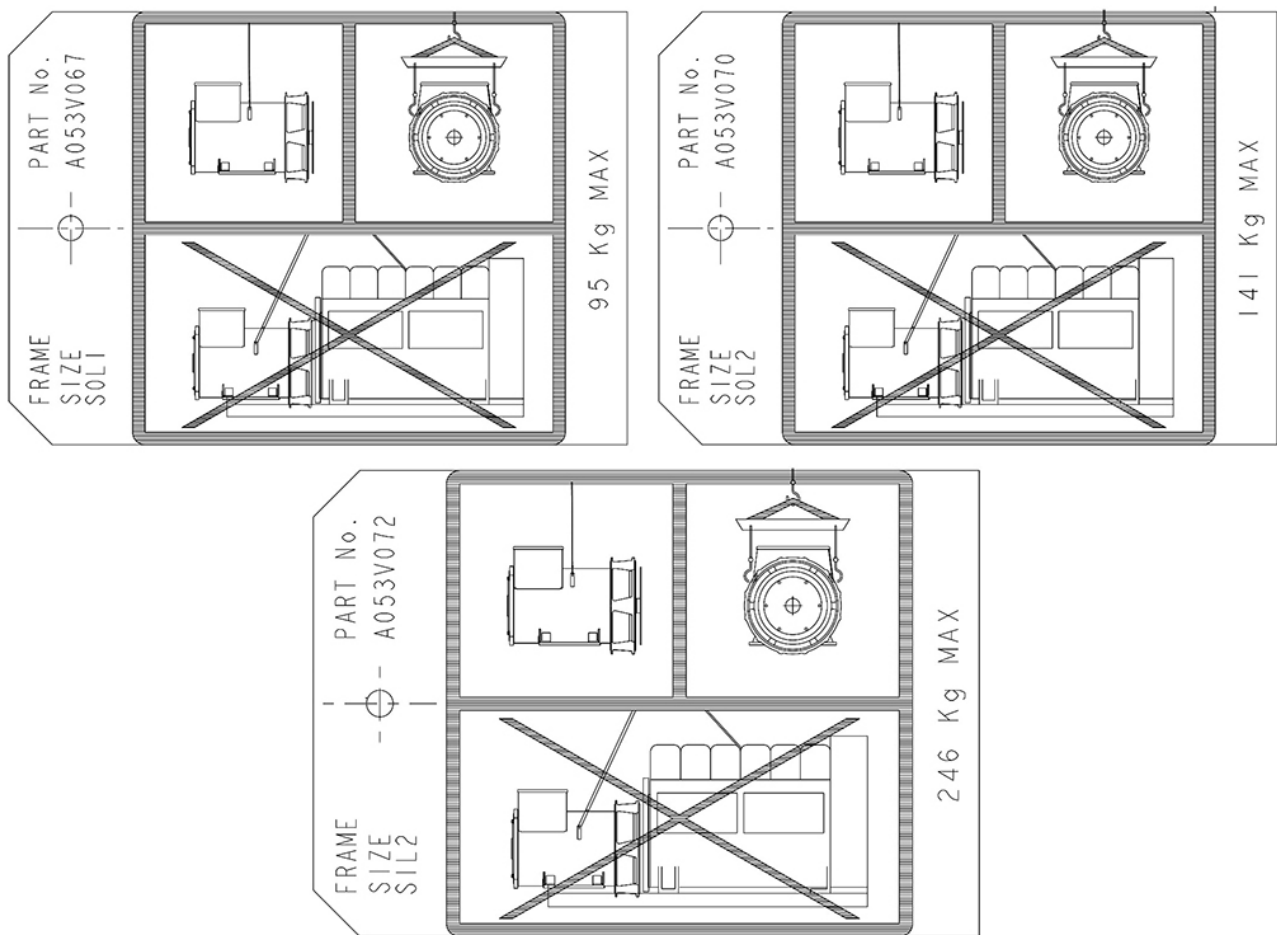


FIGURA 17. ETIQUETAS DE ELEVAÇÃO

5.3 Dimensões do alternador

As dimensões estão incluídas na ficha de dados específica do modelo do alternador. Consulte a chapa de especificações para identificar o modelo do alternador.

NOTIFICAÇÃO

Estão disponíveis folhas de dados em www.stamford-avk.com

5.4 Armazenamento

⚠ ATENÇÃO

Água condensada

Operar um alternador com água condensada nos enrolamentos pode causar ferimentos graves por choque elétrico, queimaduras ou exposição a resíduos e partículas projetadas. Para prevenir ferimentos e antes de operar o alternador:

- Use aquecedores anti-condensação (se instalados) para evitar a acumulação de condensação.
- Verifique se há água condensada.
- Se houver água condensada, drene/remova a água, seque e verifique o alternador, consulte o capítulo *Manutenção e reparação*.

ATENÇÃO

Superfícies quentes e incêndios

O contacto com superfícies quentes pode causar ferimentos graves e morte por queimaduras. Existe risco de incêndio quando superfícies quentes entram em contacto com objetos inflamáveis. Para evitar ferimentos, morte ou risco de incêndio:

- **Evite o contacto com superfícies quentes.**
- **Utilize sempre equipamento de proteção individual adequado; consulte o capítulo Precauções de segurança.**
- **Certifique-se de que nenhum material combustível ou substâncias inflamáveis entra em contacto ou é armazenado junto ao aquecedor anti-condensação (se instalado).**
- **Certifique-se de que nenhum material combustível ou substâncias inflamáveis é armazenado junto ao alternador ou à força motriz principal, incluindo o(s) sistema(s) de ventilação e exaustão, quando aplicável.**

Sempre que o alternador não estiver a ser utilizado, tem de ser armazenado num ambiente limpo, seco e sem vibrações. Recomendamos a utilização de aquecedores anti-condensação, se disponíveis.

Se o alternador puder ser rodado, rode o rotor um mínimo de 6 rotações por mês durante o período de armazenamento.

5.5 Pós armazenamento

Após um período de armazenamento, faça verificações pré-colocação em funcionamento. Consulte: [Secção 7.2 na página 41](#) para determinar o estado dos enrolamentos. Se os enrolamentos estiverem húmidos ou a resistência do isolamento for baixa, seque o isolamento. Consulte os procedimentos de secagem: [Capítulo 8 na página 45](#).

Antes de colocar o alternador em funcionamento, consulte a tabela abaixo.

TABELA 4. ARMAZENAMENTO DOS ROLAMENTOS

	Não foi rodado durante o período de armazenamento	Foi rodado durante o período de armazenamento
Rolamento(s) selado(s)	Se esteve armazenado menos de 12 meses, coloque o alternador em serviço. Se esteve armazenado mais de 12 meses, substitua o(s) rolamento(s) e depois coloque o alternador em serviço.	Se esteve armazenado menos de 24 meses, coloque o alternador em serviço. Se esteve armazenado mais de 24 meses, substitua o(s) rolamento(s) e depois coloque o alternador em serviço.

5.6 Armazenamento de longo prazo

Quando um alternador está imobilizado, armazenado ou outro, pode ser sujeito a fatores ambientais tais como vibração, humidade, temperatura e partículas contaminantes transportadas no ar, que podem deteriorar as disposições dos rolamentos.

Contacte o serviço de apoio ao cliente da STAMFORD® ou AvK® www.stamford-avk.com para aconselhamento se o alternador ficar parado por longos períodos.

6 Aplicação do alternador

A seleção de um alternador adequado à aplicação final é da responsabilidade do cliente.

⚠ ATENÇÃO

Utilização incorreta ou imprópria

A utilização incorreta ou imprópria do alternador pode resultar em ferimentos graves, morte ou danos no equipamento. Para evitar danos no equipamento, ferimentos ou morte:

- **Selecione sempre o alternador com a especificação correta para a utilização e aplicação pretendidos.**
- **Certifique-se de que o alternador e a força motriz principal são compatíveis e adequados à aplicação pretendida.**
- **Instale sempre o alternador de acordo com o(s) manual(is) original(ais) e desenho(s) técnico(s) fornecido(s) com o alternador.**
- **Cumpra as regras e regulamentos aplicáveis localmente.**
- **Certifique-se de que o alternador é operado de acordo com o(s) manual(is) e dentro dos limites da chapa sinalética do alternador.**
- **Não use um alternador danificado ou defeituoso.**

Se for descoberto um defeito:

- **Desligue e isole o alternador de todas as fontes de energia.**
- **Remova ou isole a energia armazenada.**
- **Use procedimentos de segurança de bloqueio/etiquetagem.**
- **Evite usar o alternador até que este esteja reparado e em condições de ser utilizado.**

6.1 Ambiente

Os alternadores estão protegidos de acordo com a norma IP23. A IP23 não constitui proteção adequada para utilização em exteriores, sem medidas adicionais.

TABELA 5. ESPECIFICAÇÕES AMBIENTAIS

Temperatura ambiente	-15° C a 40° C
Humidade relativa	< 65%
Altitude	< 1000 m

O alternador foi concebido para a temperatura ambiente indicada na tabela. O alternador pode funcionar fora destas condições se for classificado adequadamente. Consulte a placa sinalética. Se o ambiente de funcionamento se alterar após a compra, contacte a fábrica para obter uma revisão das especificações do alternador.

6.2 Fluxo do ar

Certifique-se de que as entradas e saídas de ar não estão obstruídas quando o alternador está a funcionar.

6.3 Contaminantes presentes no ar

AVISO

Pó e partículas/fumos no ar

O pó e outras partículas/fumos no ar podem causar ferimentos leves ou moderados, irritando os pulmões e os olhos. A exposição prolongada ou repetitiva pode causar problemas médicos graves. Para prevenir ferimentos:

- *Recorra à extração mecânica a vácuo para remover pó e partículas ou fumos.*
- *Ventile a área.*
- *Use sempre equipamento de proteção individual adequado. Consulte o capítulo Precauções de segurança.*

NOTIFICAÇÃO

Contaminantes como o sal, óleo, fumos dos gases de escape, produtos químicos, poeira e areia reduzirão a eficácia do isolamento e a vida útil dos enrolamentos. Considere utilizar filtros de ar e uma canópia para proteger o alternador.

6.4 Condições de humidade

A capacidade da água de transportar o ar depende da temperatura. Se a temperatura do ar for inferior à do seu ponto de saturação, pode ocorrer condensação nos enrolamentos reduzindo a resistência elétrica do isolamento. Em condições de humidade poderá ser necessária proteção adicional, mesmo que o alternador esteja instalado dentro de uma canópia. Os aquecedores anti-condensação são fornecidos mediante pedido.

6.5 Aquecedores anticondensação

PERIGO

Condutores elétricos com corrente

Os condutores elétricos com corrente podem causar ferimentos graves ou morte por choque elétrico e queimaduras. Para evitar ferimentos e antes de trabalhar em condutores com corrente:

- *Desligue e isole o alternador de todas as fontes de energia.*
- *Remova ou isole a energia armazenada.*
- *Teste as peças isoladas quanto ao isolamento elétrico usando um testador de tensão adequado.*
- *Use procedimentos de segurança de bloqueio/etiquetagem.*

ATENÇÃO

Água condensada

Operar um alternador com água condensada nos enrolamentos pode causar ferimentos graves por choque elétrico, queimaduras ou exposição a resíduos e partículas projetadas. Para prevenir ferimentos e antes de operar o alternador:

- **Use aquecedores anti-condensação (se instalados) para evitar a acumulação de condensação.**
- **Verifique se há água condensada.**
- **Se houver água condensada, drene/remova a água, seque e verifique o alternador, consulte o capítulo Manutenção e reparação.**

ATENÇÃO

Superfícies quentes e incêndios

O contacto com superfícies quentes pode causar ferimentos graves e morte por queimaduras. Existe risco de incêndio quando superfícies quentes entram em contacto com objetos inflamáveis. Para evitar ferimentos, morte ou risco de incêndio:

- **Evite o contacto com superfícies quentes.**
- **Utilize sempre equipamento de proteção individual adequado; consulte o capítulo Precauções de segurança.**
- **Certifique-se de que nenhum material combustível ou substâncias inflamáveis entra em contacto ou é armazenado junto ao aquecedor anti-condensação (se instalado).**
- **Certifique-se de que nenhum material combustível ou substâncias inflamáveis é armazenado junto ao alternador ou à força motriz principal, incluindo o(s) sistema(s) de ventilação e exaustão, quando aplicável.**

A alimentação para o aquecedor anticondensação é fornecida de uma fonte separada. Os aquecedores anticondensação aumentam a temperatura do ar à volta dos enrolamentos para impedir a formação de condensação em condições de humidade quando o alternador não está a funcionar. O ideal é energizar os aquecedores automaticamente quando o alternador está desligado.

6.6 Canópias

Instale uma canópia para proteger o alternador de condições ambientais adversas. Certifique-se de que o ar que entra no alternador tem o caudal adequado, não tem humidade nem contaminantes e está abaixo da temperatura ambiente mínima indicada na placa de identificação.

Certifique-se de que o acesso à volta do alternador é suficiente para que a manutenção seja feita em segurança.

Os alternadores S0L1/S0L2/S1L2 possuem suportes de extremidade redondos que criarão um padrão de fluxo de ar diferente dos alternadores deste tamanho. O fluxo de ar deve ser modelado para identificar e impedir o ar quente de voltar a circular dentro da canópia.

6.7 Vibração

Os alternadores foram concebidos para suportar os níveis de vibrações que ocorrem nos grupos eletrogéneos construídos em conformidade com os requisitos da ISO 8528-9 e BS 5000-3. (Onde ISO 8528 se refere a medições de banda larga e BS5000 à frequência predominante de quaisquer vibrações no grupo eletrogéneo).

NOTIFICAÇÃO

Exceder qualquer uma das especificações acima terá um efeito prejudicial na vida útil dos rolamentos e de outros componentes e poderá invalidar a garantia do alternador.

NOTIFICAÇÃO

A caixa de terminais foi concebida para suportar as barras condutoras ou terminais montados, transformadores, cabos de carga e caixa de terminais auxiliar. Massa adicional pode causar vibração excessiva e originar a falha da cobertura e montagem da caixa de terminais. Consulte o Manual de instalação para ligar os cabos de carga à caixa de terminais. Contacte o serviço de apoio ao cliente da STAMFORD® ou AvK® antes de colocar qualquer massa adicional na caixa de terminais.

6.7.1 Definição da norma BS5000–3

Os alternadores deverão ter capacidade para suportar continuamente níveis de vibrações lineares com amplitudes de 0,25 mm, entre 5Hz e 8Hz, e velocidades de 9,0 mm/s rms, entre 8 Hz e 200 Hz, quando medidas em qualquer ponto diretamente na carcaça ou chassis principal da máquina. Estes limites referem-se unicamente à frequência predominante de vibração de qualquer forma de onda complexa.

6.7.2 Definição da norma ISO 8528-9

ISO 8528-9 refere-se a uma banda larga de frequências, sendo a banda larga considerada entre 10 Hz e 1000 Hz. A tabela que se segue é um extrato da norma ISO 8528-9 (Tabela C.1, valor 1). Esta tabela simplificada lista os limites de vibração por kVA e a velocidade para funcionamento aceitável de grupos eletrogêneos com construção comum.

6.7.3 Frequências de vibração

As frequências de vibração principais produzidas pelo alternador são as seguintes:

- 4 polos 1500 RPM 25 Hz
- 4 polos 1800 RPM 30 Hz

As vibrações induzidas no alternador pelo motor são complexas. O projetista do grupo eletrogêneo é o responsável por garantir que o alinhamento e a rigidez da placa de base e fixações não permitem que a vibração exceda os limites da norma BS5000, parte 3 e da norma ISO 8528, parte 9.

6.7.4 Limites das vibrações lineares

TABELA 6. MEDIÇÃO DOS NÍVEIS DE VIBRAÇÃO S01/S02/S12

Níveis de vibrações lineares conforme medidos no alternador - S0/S1			
Velocidade do motor RPM (mín ⁻¹)	Saída de potência S (kVA)	Vibração Deslocamento RMS (mm)	Vibração Velocidade RMS (mm/s)
2 000 ≤ n _r ≤ 3600	50	0,8	50
	>50	0,64	40
1300 ≤ n _r < 2000	>10 mas ≤ 50	0,64	40
	>50 mas ≤ 125	0,4	25

A banda larga é assumida como 10 Hz - 1000 Hz

6.7.5 Monitorização das vibrações lineares

Recomendamos a utilização de equipamento de análise de vibrações para medir a vibração nas posições indicadas a seguir. Verifique se a vibração do grupo eletrogéneo está abaixo dos limites indicados nas normas. Se a vibração estiver acima dos limites, o construtor do grupo eletrogéneo deve investigar a origem do problema e resolvê-la. Como melhor prática recomenda-se que o construtor do grupo eletrogéneo faça leituras iniciais para usar como referência e que o utilizador monitorize periodicamente a vibração de acordo com o programa de serviço recomendado, para detetar se há alguma tendência negativa.

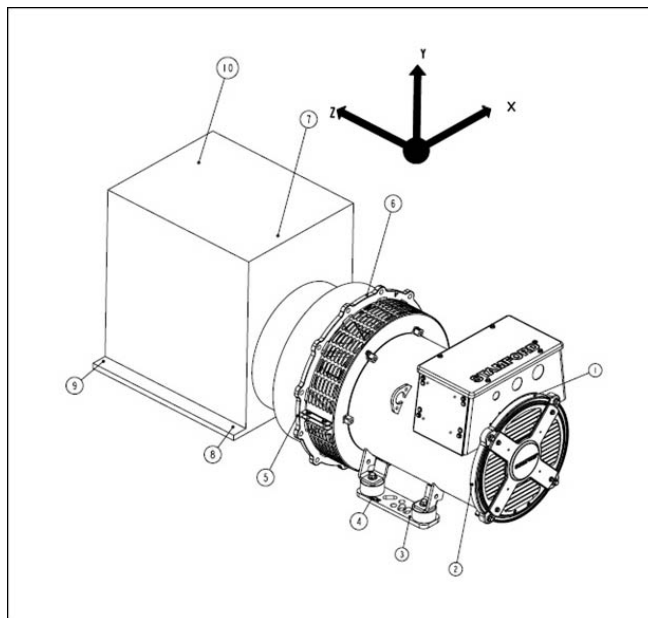


FIGURA 18. POSIÇÕES DE MEDIÇÃO DE VIBRAÇÃO

6.7.6 Vibração excessiva

⚠ ATENÇÃO

Exposição a resíduos e partículas projetadas

Os resíduos e as partículas projetadas podem causar ferimentos graves ou morte por impacto, esmagamento ou perfuração. A exposição à libertação mecânica de resíduos e partículas dá-se em todas as direções (horizontal e verticalmente) nas áreas em redor da(s) saída(s) de ar e entrada(s) de ar do alternador e na extremidade do eixo (também conhecida como extremidade motora (DE)). Para evitar ferimentos ou morte:

- **Mantenha-se afastado da(s) entrada(s) e saída(s) de ar.**
- **Não posicione os controlos do operador perto da(s) entrada(s) ou saída(s) de ar.**
- **Não provoque sobreaquecimento operando o alternador fora dos parâmetros da placa sinalética.**
- **Não sobrecarregue o alternador.**
- **Não opere um alternador que apresente vibração excessiva.**
- **Não sincronize alternadores paralelos fora dos parâmetros especificados.**

Se a vibração medida no grupo eletrogéneo não estiver dentro dos limites:

1. O fabricante do grupo eletrogéneo deve alterar a construção do grupo eletrogéneo para reduzir os níveis de vibração tanto quanto possível.
2. Contacte a STAMFORD | AvK para avaliar o impacto na vida útil dos rolamentos e do alternador.

6.8 Rolamentos

6.8.1 Rolamentos selados

Inspeccione os rolamentos selados periodicamente de acordo com o programa de serviço recomendado neste manual. Verifique se existem sinais de desgaste, corrosão ou outros efeitos de deterioração. Danos em vedantes, fuga de massa lubrificante ou descoloração das calhas dos rolamento indicam que a substituição do rolamento pode ser necessária.

6.8.2 Vida útil dos rolamentos

Os fatores que reduzem a vida útil dos rolamentos ou levam à sua avaria prematura, incluem:

- Condições de funcionamento e ambiente adversos.
- Tensão provocada pelo desalinhamento do conjunto de geradores.
- Vibração do motor que excede os limites em BS 5000-3 e ISO 8528-9.
- Longos períodos (incluindo o transporte) em que o alternador está parado e sujeito a vibração pode provocar um falso desgaste de brinelamento (furos e ranhuras nas esferas).
- Condições de humidade ou chuva que causam corrosão e deterioração da massa lubrificante por emulsificação.

6.8.3 Monitorização do estado dos rolamentos

Recomendamos que o utilizador verifique o estado dos rolamentos, utilizando equipamento de monitorização de vibração. A melhor prática consiste em fazer leituras iniciais para usar como referência e monitorizar periodicamente os rolamentos para detetar alguma tendência negativa. Será então possível planear uma mudança de rolamentos com um intervalo de serviço adequado do grupo eletrogéneo ou do motor.

6.8.4 Esperança de vida "de serviço" útil dos rolamentos

Os fabricantes de rolamentos reconhecem que a vida útil dos rolamentos depende de fatores que estão fora do seu controlo. Em vez de referirem uma vida útil, os intervalos de substituição praticáveis baseiam-se na vida L10 do rolamento, no tipo de massa lubrificante e nas recomendações dos fabricantes dos rolamentos e da massa lubrificante.

Para aplicações polivalentes, caso a manutenção seja feita corretamente, os níveis de vibração não excederem os níveis indicados nas normas ISO 8528-9 e BS5000-3 e a temperatura ambiente não exceder os 50 °C, substitua os rolamentos a cada 30.000 horas de funcionamento.

Em caso de dúvida relativamente a algum aspeto de vida útil dos rolamentos de alternadores STAMFORD®, contacte o fornecedor de alternadores autorizado mais próximo ou o serviço de apoio ao cliente da STAMFORD® ou AvK® www.stamford-avk.com.

6.8.5 Aplicações de standby

Coloque alternadores a funcionar em aplicações de standby sem carga durante um mínimo de 10 minutos todas as semanas.

7 Instalação no grupo eletrogéneo

7.1 Acoplamento do grupo eletrogéneo

⚠ ATENÇÃO

Acoplar um alternador

A movimentação de peças mecânicas durante o acoplamento pode causar ferimentos graves por esmagamento, rutura ou aprisionamento. Ao acoplar o alternador a uma força motriz principal ou ao instalar componentes grandes, para evitar ferimentos:

- *O pessoal deve manter os membros e as partes do corpo afastados das superfícies de acoplamento durante as operações de acoplamento e/ou instalação.*

NOTIFICAÇÃO

Não tente fazer rodar o rotor do alternador aplicando uma alavanca nas pás da ventoinha de arrefecimento. A ventoinha não foi concebida para suportar este tipo de tensões e ficará danificada.

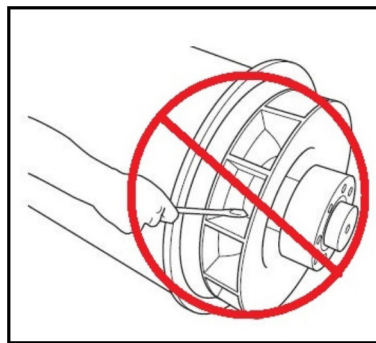


FIGURA 19. NÃO RODE COM UMA ALAVANCA

O funcionamento eficiente e a vida útil longa dos componentes dependem da minimização das tensões mecânicas sobre o alternador. Quando acoplado a um grupo eletrogéneo, o desalinhamento e as interações das vibrações com o motor gerador de força motriz podem causar tensão mecânica.

Os grupos eletrogéneos necessitam de uma placa de base substancial, contínua e plana adequada à carga do piso do local de instalação, devendo estar equipada com apoios de montagem do motor e do alternador, para criar uma base firme que permita um alinhamento rigoroso. A altura de todos os apoios de montagem tem de ter 0,25 mm para montagem sobre patins, 3 mm para apoios anti-vibração (AVM) não reguláveis ou 10 mm para AVM de altura regulável. Utilize calços para nivelar. Os eixos rotativos do rotor do alternador e do veio de saída do motor têm de ser coaxiais (alinhamento radial) e perpendiculares em relação ao mesmo plano (alinhamento angular). O alinhamento axial do acoplamento do alternador e do motor tem de ser de 0,5 mm, para ter em consideração a expansão térmica sem força axial indesejada sobre os rolamentos à temperatura de funcionamento.

Podem ocorrer vibrações derivadas da flexão do acoplamento. O alternador foi concebido para um momento de flexão máximo não superior a 17 kgm (125 lbs ft). Confirme com o fabricante do motor qual o momento de flexão máxima da flange do motor.

O engate apertado do alternador e do motor pode aumentar a rigidez do grupo eletrogéneo. Alternadores de um e dois rolamentos podem ser acoplados. O construtor do grupo eletrogéneo deve fornecer resguardos para aplicações de acoplamento aberto.

Para prevenir ferrugem durante o transporte e armazenamento, a espiga do chassis do alternador, assim como os pratos de acoplamento do rotor e a extensão do veio, foram tratados com um revestimento que previne a ferrugem. Retire este revestimento antes de acoplar o grupo eletrogéneo.

Em alternadores de rolamento simples, para evitar que o rotor se movimente durante o transporte, é instalado um suporte de trânsito na extremidade motora. Retire o suporte de trânsito da extremidade motora e respetivas fixações antes de acoplar o grupo eletrogéneo.

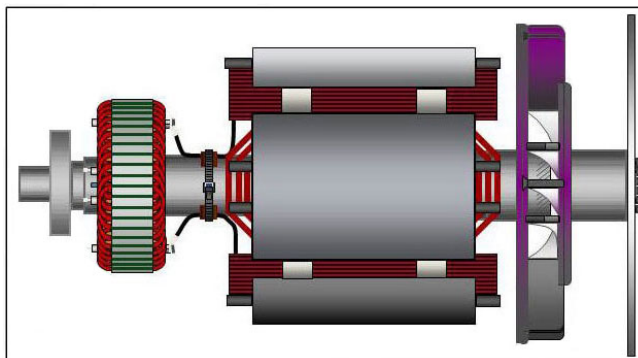


FIGURA 20. ROTOR DE ALTERNADOR DE UM ROLAMENTO COM ILUSTRAÇÃO DOS DISCOS DE ACOPLAMENTO APARAFUSADOS AO CUBO DE ACOPLAMENTO DA EXTREMIDADE MOTORA (À DIREITA)

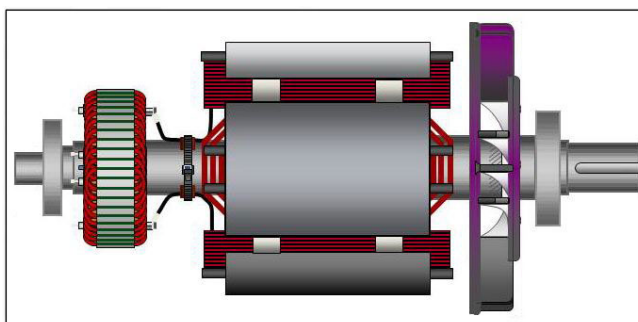


FIGURA 21. ROTOR DE ALTERNADOR DE DOIS ROLAMENTOS COM ILUSTRAÇÃO DO VEIO COM ESCATEL PARA ACOPLAMENTO FLEXÍVEL (À DIREITA)

7.1.1 Alternadores de um rolamento

PERIGO

Queda de peças mecânicas

A queda de peças mecânicas pode causar ferimentos graves ou morte por impacto, esmagamento, rutura ou aprisionamento. Para evitar ferimentos ou morte e antes de levantar:

- **Verifique a capacidade, o estado e a ligação do equipamento de elevação.**
- **Verifique a capacidade, o estado e a ligação dos acessórios de elevação.**
- **Verifique a capacidade, o estado e a ligação do(s) ponto(s) de elevação na carga.**
- **Verifique a massa, integridade e estabilidade da carga.**
- **Se disponível: instale os encaixes das extremidades motora e não motora para evitar danos nos rolamentos e impedir o movimento.**
- **Mantenha o alternador na horizontal quando efetuar a elevação.**
- **Não utilize os pontos de elevação do alternador para levantar um grupo eletrogéneo completo.**
- **Não utilize os pontos de elevação do refrigerador para levantar o alternador ou um grupo eletrogéneo completo.**
- **Não retire a etiqueta de elevação colocada num dos pontos de elevação.**

1. Se for fornecido, verifique se o suporte onde está apoiado o rotor debaixo do cubo da ventoinha está instalado na posição correta.
2. Posicione o alternador próximo do motor e, em seguida, retire o suporte de transporte da extremidade motora responsável por manter o rotor no lugar durante o transporte.
3. Retire as tampas das saídas de ar da extremidade motora do alternador para aceder aos parafusos do acoplamento e do adaptador.
4. Se necessário, aperte os parafusos dos discos de acoplamento de acordo com a sequência ilustrada em [Figura 22 na página 40](#) . Consulte [Capítulo 9 na página 67](#) para informações sobre o binário de aperto.
5. Verifique o binário dos parafusos que fixam os discos de acoplamento ao cubo de acoplamento DE no sentido dos ponteiros do relógio, à volta do círculo dos parafusos.
6. Certifique-se de que os discos de acoplamento estão concêntricos em relação à espiga do adaptador. Utilize pernos de alinhamento para garantir o alinhamento do disco e do volante do motor.
7. Certifique-se de que a distância axial da superfície de montagem do acoplamento do volante do motor à superfície de montagem do alojamento do volante do motor está no intervalo de 0,5 mm em relação à dimensão nominal. Desta forma, é possível garantir a manutenção da folga da cambota do motor e a posição neutra do rotor do alternador, permitindo assim a expansão térmica. Não há encosto de pré-carga axial nos rolamentos do motor ou do alternador.
8. Monte o alternador no motor e engate os discos de acoplamento e as espigas do alojamento ao mesmo tempo, empurrando o alternador na direção do motor até os discos de acoplamento estarem encostados à superfície do volante do motor e as espigas do alojamento ficarem encaixadas.

NOTIFICAÇÃO

Não puxe o alternador na direção do motor, através dos discos flexíveis, utilizando parafusos.

NOTIFICAÇÃO

Se os parafusos não ficarem fixos, corre-se o risco de vibração excessiva, o que por sua vez pode provocar avarias muito graves no alternador.

- Monte anilhas de calibre reforçado sob as cabeças dos parafusos do alojamento e do acoplamento. Aperte todos os parafusos por igual em torno da unidade de acoplamento para manter o alinhamento certo.
- Aperte os parafusos para fixar o disco de acoplamento ao volante do motor, de acordo com a sequência ilustrada em [Figura 23 na página 41](#).
- Verifique o binário de cada parafuso, no sentido dos ponteiros do relógio, em torno do círculo de parafusos, para ter a certeza de que todos os parafusos estão apertados. Consulte o manual do fabricante do motor para se informar sobre o binário de aperto correto.
- Volte a colocar todas as tampas.

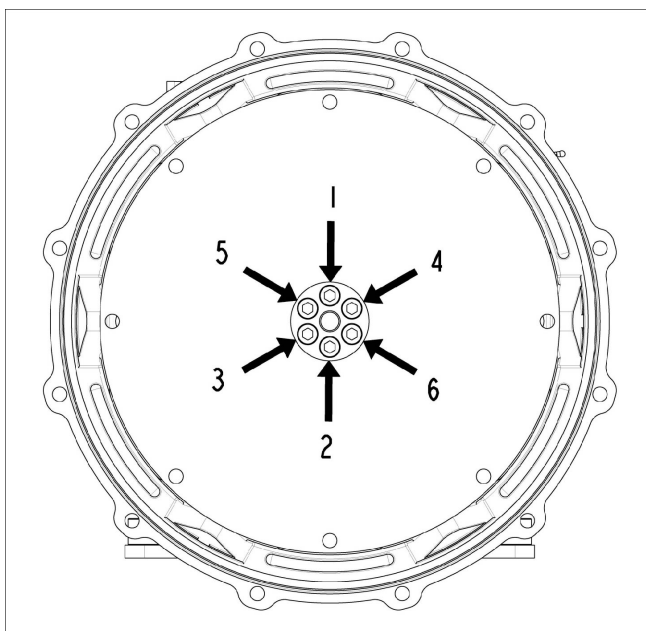


FIGURA 22. SEQUÊNCIA DE FIXAÇÃO NO CUBO

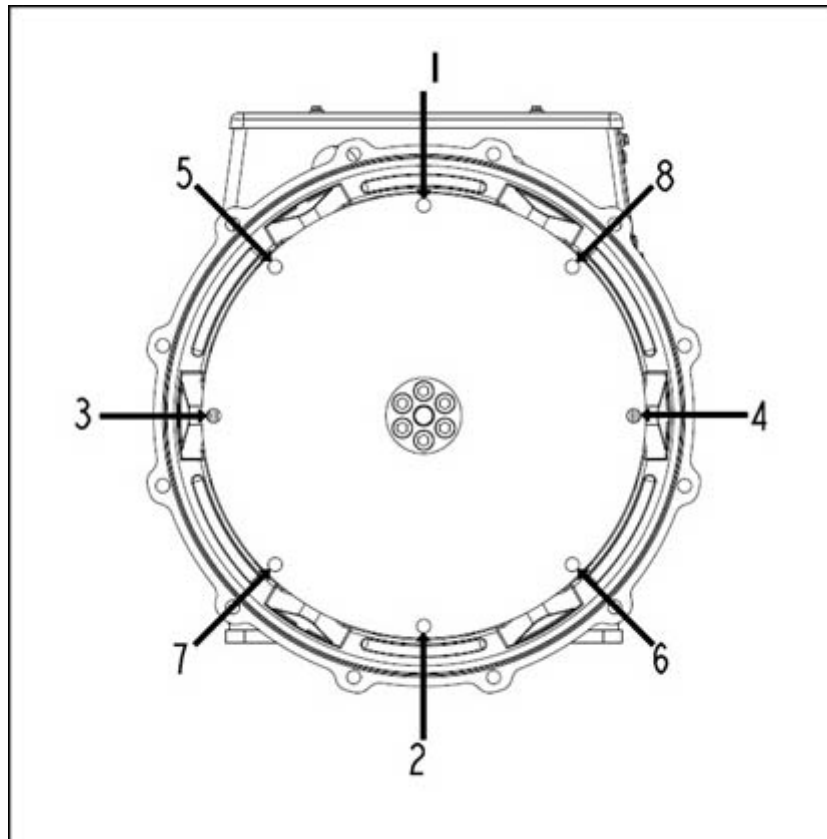


FIGURA 23. SEQUÊNCIA DE FIXAÇÃO NO VOLANTE DO MOTOR

7.1.2 Alternadores de dois rolamentos

Recomenda-se um acoplamento flexível, concebido para se adaptar à combinação específica de motor/alternador, para minimizar os efeitos de vibração de torção.

Se for usado um adaptador de engate apertado, o alinhamento das superfícies maquinadas deve ser verificado aproximando o alternador do motor. Aplique calços nos pés do alternador se for necessário.

7.2 Verificações antes da colocação em funcionamento

Antes de ligar o grupo eletrogéneo, teste a resistência do isolamento dos enrolamentos e verifique se todas as ligações estão apertadas e no local certo. Certifique-se de que o percurso de ar do alternador está desobstruído. Volte a colocar todas as tampas.

7.3 Direção de rotação

A ventoinha foi concebida para rotação no sentido dos ponteiros do relógio, vista da extremidade motora do alternador (exceto se indicado em contrário na encomenda). Se o alternador tiver de funcionar no sentido contrário dos ponteiros do relógio, aconselhe-se junto da Assistência ao Cliente da CGT.

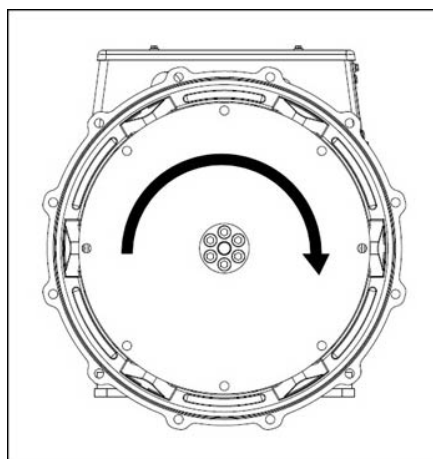


FIGURA 24. DIREÇÃO DE ROTAÇÃO

7.4 Rotação da fase

A saída do estator principal está ligada para uma sequência de fase de U V W quando o alternador funciona no sentido dos ponteiros do relógio, conforme visto da extremidade motora. Se a rotação da fase tiver de ser invertida, o cliente deve voltar a ligar os cabos de saída na caixa de terminais. Contacte o serviço de apoio ao cliente da STAMFORD® ou AvK® www.stamford-avk.com para obter um diagrama do circuito das "ligações de fase inversa".

7.5 Tensão e frequência

Verifique se a tensão e a frequência indicadas na chapa das especificações do alternador satisfazem os requisitos da aplicação do grupo eletrogêneo. Consulte as instruções pormenorizadas no manual do AVR para mais informações de ajuste.

7.6 Regulações do AVR

O AVR está configurado de fábrica para fazer ensaios de funcionamento iniciais. Verifique se as definições do AVR são compatíveis com a potência de que necessita. Consulte as instruções pormenorizadas no manual do AVR para se informar sobre os ajustes com e sem carga.

7.7 Ligações elétricas

⚠ ATENÇÃO

Proteção do sistema e instalação elétrica incorretas

A proteção do sistema e/ou instalação elétrica incorretas podem causar ferimentos graves ou morte por choque elétrico e queimaduras. Para evitar ferimentos ou morte e antes de iniciar o trabalho, o pessoal deve:

- ***Ter concluído formação relacionada, aplicável e aprovada.***
- ***Conhecer o equipamento, compreender a(s) tarefa(s) e procedimento(s).***
- ***Ter noção dos perigos/riscos associados.***
- ***Conhecer e cumprir os procedimentos de emergência específicos do local e as leis e regulamentos aplicáveis.***

A caixa de terminais está concebida para suportar as barras condutoras ou terminais montados, transformadores, cabos de carga e caixa de terminais auxiliar. Massa adicional pode causar vibração excessiva e originar a falha da cobertura e montagem da caixa de terminais. Contacte o serviço de apoio ao cliente da STAMFORD® ou AvK® www.stamford-avk.com antes de fixar qualquer massa adicional na caixa de terminais. Os painéis devem ser retirados para serem perfurados ou cortados, de modo a não entrarem apanas na caixa de terminais ou no alternador.

As curvas de corrente de falha e os valores de reatância do alternador estão disponíveis mediante solicitação à fábrica para o projetista do sistema poder calcular a proteção e/ou discriminação de avarias necessária.

O instalador deve verificar se o chassis do alternador está ligado à placa de base do grupo eletrogéneo e tem ligação à terra. Se estiverem montados apoios antivibração entre o chassis do alternador e a respetiva placa de base, um condutor de terra com as especificações adequadas tem de fazer a ponte através do apoio antivibração.

Consulte os diagramas de cablagem para a ligação elétrica dos cabos de carga. As ligações elétricas são feitas na caixa de terminais. Encaminhe cabos de núcleo simples através das placas de buçins isoladas ou não magnéticas fornecidas. Os painéis devem ser retirados para serem perfurados ou cortados, de modo a que as limalhas não entrem na caixa de terminais ou no alternador. Depois de fazer a ligação elétrica, inspecione a caixa de terminais, retire todos os resíduos com um aspirador - caso seja necessário - e certifique-se de que os componentes internos não apresentam danos nem sofreram interferências.

Regra geral, o neutro do alternador não está ligado ao chassis do alternador. Se for necessário, o neutro pode ser ligado ao terminal de terra na caixa de terminais por um condutor com, pelo menos, metade da área de secção de um cabo de fase.

Os cabos de carga têm de ser devidamente suportados para evitar um raio apertado no ponto de entrada na caixa de terminais. Devem estar presos ao buçim da caixa de terminais e permitir, pelo menos, ± 25 mm de movimento por parte do alternador nos respetivos apoios antivibração, sem causar esforço excessivo nos cabos e nos terminais de carga do alternador.

A palma (parte achatada) das patilhas dos cabos de carga deve ficar presa em contacto direto com os terminais de saída do estator principal, de modo a que toda a área da palma conduza a corrente de saída. Consulte a tabela **Peças e fixadores** para saber o valor do binário do terminal principal.

-

Esta página foi deixada intencionalmente em branco.

8 Serviço e Manutenção

8.1 Programa de serviço recomendado

Consulte: Precauções de segurança em [Capítulo 2 na página 3](#) antes de iniciar qualquer atividade de serviço e manutenção.

Consulte: Identificação de peças em [Capítulo 9 na página 67](#) para obter uma visão expandida dos componentes e informações sobre fixadores.

O programa de serviço recomendado mostra as atividades de serviço recomendadas em filas de tabelas, agrupadas por sub-sistema do alternador. As colunas da tabela mostram os tipos de atividade do serviço, indicam se o alternador tem de estar em funcionamento e os níveis de serviço. A frequência do serviço é dada em horas de funcionamento ou intervalo de tempo, o que ocorrer primeiro. Uma cruz (X) nas células onde uma fila intersesta as colunas, indica um tipo de atividade de serviço e quando é necessário. Um asterisco (*) indica uma atividade de serviço feita só quando é necessário.

Todos os níveis de serviço no programa de serviço recomendado podem ser adquiridos diretamente através do serviço de apoio ao cliente da STAMFORD® ou AvK® www.stamford-avk.com.

1. Um serviço e reparação adequados são essenciais para o funcionamento seguro do seu alternador e para a segurança de qualquer pessoa em contacto com o alternador.
2. Estas atividades de serviço destinam-se a maximizar a vida útil do alternador mas não variarão, prolongarão ou alterarão os termos da garantia padrão do fabricante nem as suas obrigações na referida garantia.
3. Cada intervalo de serviço é apenas uma orientação e foi desenvolvido com base no princípio de que o alternador foi instalado e utilizado de acordo com as linhas de orientação do fabricante. Se o alternador estiver localizado e/ou for utilizado em condições ambientais adversas ou fora do comum, os intervalos de serviço poderão ter de ser mais frequentes. O alternador deve ser monitorizado continuamente entre serviços a fim de se identificar qualquer potencial modo de avaria, indícios de utilização indevida ou desgaste excessivo.

TABELA 7. PROGRAMA DE SERVIÇO DO ALTERNADOR

Sistema	ATIVIDADE DO SERVIÇO	Alternador a funcionar	TIPO				NÍVEL DE SERVIÇO								
	X = obrigatório * = se for necessário		Inspeccionar	Testar	Limpar	Substituir	Comissão	Colocação em funcionamento	250 h/0,5 ano	Nível 1	1000 h/1 ano	Nível 2	10 000 h/2 anos	Nível 3	30 000 h/5 anos
Alternador	Especificação do alternador		X				X								
	Disposição da placa de base		X				X								
	Disposição do acoplamento		X				X					*		X	
	Condições ambientais e de limpeza		X				X	X	X	X	X	X	X	X	
	Temperatura ambiente (interior e exterior)			X			X	X	X	X	X	X	X	X	
	Máquina completa - danos, peças soltas e ligações de terra		X				X	X	X	X	X	X	X	X	
	Resguardos, proteções, etiquetas de aviso e de segurança		X				X	X	X	X	X	X	X	X	
	Acesso de manutenção		X				X								
	Excitação e condições de funcionamento nominal elétrico	X		X			X	X	X	X	X	X	X	X	
	Vibração	X		X			X	X	X	X	X	X	X	X	
Enrolamentos	Estado dos enrolamentos		X				X	X	X	X	X	X	X	X	
	Resistência de isolamento de todos os enrolamentos (teste PI para TM/AT)			X			X	*	*	X	X	X	X		
	Resistência de isolamento do rotor, excitador e AUX			X				X	X						
Rolamentos	Estado dos rolamentos		X				X							X	
	Rolamentos selados		X					a intervalos de 4000 a 4500 horas							
	Rolamentos selados					X						*	X		

Sistema	ATIVIDADE DO SERVIÇO	Alternador a funcionar	TIPO				NÍVEL DE SERVIÇO						
	X = obrigatório * = se for necessário		Inspeccionar	Testar	Limpar	Substituir	Comissão	Colocação em funcionamento 250 h/0,5 ano	Nível 1 1000 h/1 ano	Nível 2 10 000 h/2 anos	Nível 3 30 000 h/5 anos		
Caixa de terminais	Todas as ligações e cablagem do alternador/cliente		X				X	X	X	X	X		
Controles e auxiliares	Configuração inicial do RAT	X		X			X						
	Definições do RAT	X		X				X	X	X	X		
	Ligação do cliente de auxiliares			X			X		X	X	X		
	Função de auxiliares			X			X	X	X	X	X		
	Aquecedor anti-condensação					X				*	X		
Retificador	Díodos e varistores		X				X	X	X	X			
	Díodos e varistores					X					X		
Refrigeração	Temperatura de entrada de ar	X		X			X	X	X	X	X		
	Fluxo de ar (caudal e direção)	X	X				X						
	Estado da ventoinha		X				X	X	X	X	X		

8.2 Rolamentos

8.2.1 Introdução

NOTIFICAÇÃO

Conserve as peças desmontadas e as ferramentas em condições de ausência de eletricidade estática e pó, para evitar danos ou contaminação.

Um rolamento é danificado pela força axial necessária para o remover do veio do rotor. Não reutilize um rolamento.

Um rolamento é danificado se a força de inserção for aplicada através das esferas dos rolamentos. Não monte a calha exterior sob pressão, à força, na calha interior ou vice versa.

Não tente rodar o rotor aplicando uma alavanca nas pás da ventoinha de arrefecimento. Danificará a ventoinha.

O rotor do alternador é suportado por um rolamento na extremidade não motora (NDE) e por um rolamento ou um acoplamento para a força motriz principal na extremidade motora (DE).

- Consulte as diretrizes para rolamentos nas aplicações do alternador ([Secção 6.8 na página 36](#)) e secções de armazenamento ([Secção 5.4](#)) deste manual.
- Inspeccione o rolamento de acordo com o programa de serviço recomendado: contacte os serviços de apoio ao cliente da STAMFORD® ou AvK® www.stamford-avk.com se detetar fuga de massa lubrificante no rolamento, especificando qual é o tipo de rolamento e a quantidade de massa da fuga.
- Substitua o rolamento, de acordo com o programa de serviço recomendado, por um do mesmo tipo (etiqueta no rolamento), obtido junto do fabricante do equipamento original (OEM). Contacte o serviço de apoio ao cliente da STAMFORD® ou AvK® www.stamford-avk.com para aconselhamento se uma substituição exata não estiver disponível.

8.2.2 Segurança

PERIGO

Peças mecânicas a rodar

As peças mecânicas a rodar podem causar ferimentos graves ou morte por esmagamento, rutura ou aprisionamento. Para prevenir ferimentos:

- *Antes de operar o alternador: os acoplamentos rotativos entre o alternador e a força motriz principal devem ser cobertos com uma proteção ou tampa.*
- *Antes de realizar tarefas de serviço ou manutenção, ou de remover tampas das peças rotativas: desligue e isole o grupo eletrogéneo de todas as fontes de energia, isole a energia armazenada e use os procedimentos de segurança de bloqueio/etiquetagem.*

ATENÇÃO

Superfícies quentes e incêndios

O contacto com superfícies quentes pode causar ferimentos graves e morte por queimaduras. Existe risco de incêndio quando superfícies quentes entram em contacto com objetos inflamáveis. Para evitar ferimentos, morte ou risco de incêndio:

- **Evite o contacto com superfícies quentes.**
- **Utilize sempre equipamento de proteção individual adequado; consulte o capítulo Precauções de segurança.**
- **Certifique-se de que nenhum material combustível ou substâncias inflamáveis entra em contacto ou é armazenado junto ao aquecedor anti-condensação (se instalado).**
- **Certifique-se de que nenhum material combustível ou substâncias inflamáveis é armazenado junto ao alternador ou à força motriz principal, incluindo o(s) sistema(s) de ventilação e exaustão, quando aplicável.**

ATENÇÃO

Exposição a resíduos e partículas projetadas

Os resíduos e as partículas projetadas podem causar ferimentos graves ou morte por impacto, esmagamento ou perfuração. A exposição à libertação mecânica de resíduos e partículas dá-se em todas as direções (horizontal e verticalmente) nas áreas em redor da(s) saída(s) de ar e entrada(s) de ar do alternador e na extremidade do eixo (também conhecida como extremidade motora (DE)). Para evitar ferimentos ou morte:

- **Mantenha-se afastado da(s) entrada(s) e saída(s) de ar.**
- **Não posicione os controlos do operador perto da(s) entrada(s) ou saída(s) de ar.**
- **Não provoque sobreaquecimento operando o alternador fora dos parâmetros da placa sinalética.**
- **Não sobrecarregue o alternador.**
- **Não opere um alternador que apresente vibração excessiva.**
- **Não sincronize alternadores paralelos fora dos parâmetros especificados.**

AVISO

Substâncias perigosas

Substâncias perigosas podem causar ferimentos leves ou moderados. A exposição prolongada ou repetitiva a substâncias perigosas pode causar problemas médicos graves. Para prevenir ferimentos:

- **Leia sempre e siga as instruções fornecidas pelo fabricante do produto.**
- **Use, manuseie e armazene substâncias conforme especificado pelo fabricante do produto.**
- **Utilize sempre equipamento de proteção individual adequado; consulte o capítulo Precauções de segurança.**

8.3 Controlos

8.3.1 Introdução

Um alternador em funcionamento é um ambiente difícil para componentes de controlo. O calor e a vibração podem afrouxar as ligações elétricas e avariar os cabos. A inspeção e os testes de rotina podem identificar uma situação antes desta se transformar numa avaria que implique tempo de inatividade não planeada do equipamento.

8.3.2 Segurança

PERIGO

Condutores elétricos com corrente

Os condutores elétricos com corrente podem causar ferimentos graves ou morte por choque elétrico e queimaduras. Para evitar ferimentos e antes de trabalhar em condutores com corrente:

- **Desligue e isole o alternador de todas as fontes de energia.**
- **Remova ou isole a energia armazenada.**
- **Teste as peças isoladas quanto ao isolamento elétrico usando um testador de tensão adequado.**
- **Use procedimentos de segurança de bloqueio/etiquetagem.**

ATENÇÃO

Superfícies quentes e incêndios

O contacto com superfícies quentes pode causar ferimentos graves e morte por queimaduras. Existe risco de incêndio quando superfícies quentes entram em contacto com objetos inflamáveis. Para evitar ferimentos, morte ou risco de incêndio:

- **Evite o contacto com superfícies quentes.**
- **Utilize sempre equipamento de proteção individual adequado; consulte o capítulo Precauções de segurança.**
- **Certifique-se de que nenhum material combustível ou substâncias inflamáveis entra em contacto ou é armazenado junto ao aquecedor anti-condensação (se instalado).**
- **Certifique-se de que nenhum material combustível ou substâncias inflamáveis é armazenado junto ao alternador ou à força motriz principal, incluindo o(s) sistema(s) de ventilação e exaustão, quando aplicável.**

ATENÇÃO

Proteção do sistema e instalação elétrica incorretas

A proteção do sistema e/ou instalação elétrica incorretas podem causar ferimentos graves ou morte por choque elétrico e queimaduras. Para evitar ferimentos ou morte e antes de iniciar o trabalho, o pessoal deve:

- **Ter concluído formação relacionada, aplicável e aprovada.**
- **Conhecer o equipamento, compreender a(s) tarefa(s) e procedimento(s).**
- **Ter noção dos perigos/riscos associados.**
- **Conhecer e cumprir os procedimentos de emergência específicos do local e as leis e regulamentos aplicáveis.**

8.3.3 Requisitos do teste de ligação

TABELA 8. REQUISITOS DO TESTE DE LIGAÇÃO

Requisitos	Descrição
Equipamento de proteção individual (EPI)	<ul style="list-style-type: none">• Use equipamento de proteção adequado conforme indicado pelas regras do local e requisitos de avaliação de risco.
Consumíveis	<ul style="list-style-type: none">• Nenhum
Peças	<ul style="list-style-type: none">• Nenhuma
Ferramentas	<ul style="list-style-type: none">• Medidor do teste de isolamento• Multímetro• Chave dinamométrica

8.3.4 Inspeccionar e testar

1. Retire a tampa da caixa de terminais.
2. Verifique o aperto dos fixadores que prendem os cabos de carga.
3. Verifique se os cabos estão presos firmemente ao buçim da caixa de terminais e conte com um movimento de ± 25 mm de um alternador sobre apoios antivibração.
4. Verifique se os cabos estão todos presos e não estão sujeitos a tensão dentro da caixa de terminais.
5. Verifique todos os cabos para ver se existem sinais de danos.
6. Verifique se os acessórios do regulador automático de tensão e os transformadores de corrente estão instalados corretamente e se os cabos passam centralmente através dos transformadores de corrente (se instalados).
7. Se houver um aquecedor anti-condensação instalado:
 - a. Isole a alimentação e meça a resistência elétrica dos elementos do aquecedor. Substitua o elemento do aquecedor se existir uma condição de circuito aberto.
 - b. Una ambas as extremidades das ligações do aquecedor.
 - c. Aplique a tensão de teste entre o enrolamento e a terra.
 - d. Meça a resistência de isolamento ao fim de 1 minuto (IR 1 min).
 - e. Descarregue a tensão de teste.
 - f. Se a resistência de isolamento medida for inferior ao nível mínimo aceitável, substitua o elemento do aquecedor. Consulte: [Tabela 9 na página 52](#) para ver os valores.
8. Teste a tensão de alimentação do aquecedor anti-condensação na caixa de ligação do aquecedor. Quando o alternador para, a leitura deverá ser de 120 V CA ou 240 V CA (dependendo da opção do cartucho e do que estiver indicado na etiqueta).
9. Verifique se o regulador automático de tensão e os respectivos acessórios instalados na caixa de terminais estão limpos e bem fixados nos suportes anti-vibração, e se os conectores dos cabos estão ligados firmemente aos terminais.
10. Para o funcionamento em paralelo, verifique se os cabos de controlo de sincronização estão firmemente ligados.
11. Volte a colocar e a fixar a tampa da caixa de terminais.

TABELA 9. TENSÃO DE TESTE E RESISTÊNCIA MÍNIMA ACEITÁVEL DE ISOLAMENTO PARA AQUECEDORES ANTI-CONDENSAÇÃO NOVOS E EM SERVIÇO

Componente	Tensão de teste (V)	Resistência de isolamento mínima em 1 minuto (MΩ)	
		Novo	Em serviço
Aquecedor anti-condensação	500	10	1

8.4 Sistema de arrefecimento

8.4.1 Introdução

NOTIFICAÇÃO

Os valores abaixo são cumulativos dependendo das condições ambientais. O arrefecimento eficiente depende do bom estado de funcionamento da ventoinha de arrefecimento, dos filtros de ar e das juntas de vedação.

Os alternadores foram concebidos para ir de encontro às normas relacionadas com as diretivas da UE e com os instrumentos legislativos britânicos, sendo classificados para o efeito da temperatura de funcionamento no isolamento do enrolamento.

BS EN 60085 (≡ IEC 60085) Isolamento elétrico – Avaliação térmica e designação classifica o isolamento pela temperatura de funcionamento máxima para uma vida de serviço razoável. Embora a contaminação química e as tensões elétricas e mecânicas também contribuam, a temperatura é o fator de envelhecimento predominante. O arrefecimento da ventoinha mantém uma temperatura de funcionamento estável abaixo do limite da classe de isolamento.

Se o ambiente de funcionamento for diferente dos valores indicados na chapa das especificações, a potência nominal tem de ser reduzida em

- 3% para isolamento de classe H para cada 5 °C em que a temperatura do ar ambiente que entra na ventoinha de arrefecimento excede 40 °C, até um máximo de 60 °C.
- 3% por cada aumento de 500 m de altitude acima dos 1000 m, até um limite de 4000 m, devido à capacidade térmica reduzida do ar de menor densidade e
- 5% se estiverem instalados filtros de ar, devido à restrição do fluxo de ar.

8.4.2 Segurança

⚠ PERIGO

Peças mecânicas a rodar

As peças mecânicas a rodar podem causar ferimentos graves ou morte por esmagamento, rutura ou aprisionamento. Para prevenir ferimentos:

- *Antes de operar o alternador: os acoplamentos rotativos entre o alternador e a força motriz principal devem ser cobertos com uma proteção ou tampa.*
- *Antes de realizar tarefas de serviço ou manutenção, ou de remover tampas das peças rotativas: desligue e isole o grupo eletrogéneo de todas as fontes de energia, isole a energia armazenada e use os procedimentos de segurança de bloqueio/etiquetagem.*

ATENÇÃO

Superfícies quentes e incêndios

O contacto com superfícies quentes pode causar ferimentos graves e morte por queimaduras. Existe risco de incêndio quando superfícies quentes entram em contacto com objetos inflamáveis. Para evitar ferimentos, morte ou risco de incêndio:

- **Evite o contacto com superfícies quentes.**
- **Utilize sempre equipamento de proteção individual adequado; consulte o capítulo Precauções de segurança.**
- **Certifique-se de que nenhum material combustível ou substâncias inflamáveis entra em contacto ou é armazenado junto ao aquecedor anti-condensação (se instalado).**
- **Certifique-se de que nenhum material combustível ou substâncias inflamáveis é armazenado junto ao alternador ou à força motriz principal, incluindo o(s) sistema(s) de ventilação e exaustão, quando aplicável.**

AVISO

Pó e partículas/fumos no ar

O pó e outras partículas/fumos no ar podem causar ferimentos leves ou moderados, irritando os pulmões e os olhos. A exposição prolongada ou repetitiva pode causar problemas médicos graves. Para prevenir ferimentos:

- **Recorra à extração mecânica a vácuo para remover pó e partículas ou fumos.**
- **Ventile a área.**
- **Use sempre equipamento de proteção individual adequado. Consulte o capítulo Precauções de segurança.**

NOTIFICAÇÃO

Não tente fazer rodar o rotor do alternador aplicando uma alavanca nas pás da ventoinha de arrefecimento. A ventoinha não foi concebida para suportar este tipo de forças e será danificada.

NOTIFICAÇÃO

Os filtros foram concebidos para removerem poeira, não para humidade. Elementos de filtros húmidos podem reduzir o fluxo de ar e provocar sobreaquecimento. Não deixe os elementos dos filtros molharem-se.

8.4.3 Requisitos

Os seguintes requisitos devem ser tidos em conta.

TABELA 10. REQUISITOS DO TESTE DO SISTEMA DE ARREFECIMENTO

Requisito	Descrição
Equipamento de proteção individual (EPI)	Use equipamento de proteção adequado conforme indicado pelas regras do local e requisitos de avaliação de risco.
	Use proteção ocular
	Use proteção respiratória
Consumíveis	Panos de limpeza que não larguem fios
	Luvas descartáveis finas
Peças	Nenhuma
Ferramentas	Nenhuma

8.4.4 Inspeccionar e limpar

1. Remova o filtro do adaptador DE.
2. Inspeccione a ventoinha quanto a pás danificadas e fissuras.
3. Volte a instalar o filtro do adaptador DE.
4. Prepare o grupo eletrogéneo para funcionamento.
5. Certifique-se de que as entradas e saídas de ar não estão bloqueadas.

8.5 Acoplamento

8.5.1 Introdução

O funcionamento eficiente e a vida útil longa dos componentes dependem da minimização das tensões mecânicas sobre o alternador. Quando acoplado a um grupo eletrogéneo, o desalinhamento e as interações das vibrações com o motor gerador de força motriz podem causar tensão mecânica.

Os eixos rotacionais do rotor do alternador e do veio de saída do motor têm de estar coaxiais (alinhamento radial e angular).

As vibrações de torção podem causar danos em sistemas de veios acionados por motor de combustão, se não forem controladas. O fabricante do grupo eletrogéneo é responsável por avaliar o efeito da vibração de torção sobre o alternador. Os dados sobre as dimensões e a inércia do rotor e sobre o acoplamento estão disponíveis mediante solicitação.

8.5.2 Segurança

NOTIFICAÇÃO

Não tente fazer rodar o rotor do alternador aplicando uma alavanca nas pás da ventoinha de arrefecimento. A ventoinha não foi concebida para suportar este tipo de forças e será danificada.

⚠ ATENÇÃO

Acoplar um alternador

A movimentação de peças mecânicas durante o acoplamento pode causar ferimentos graves por esmagamento, rutura ou aprisionamento. Ao acoplar o alternador a uma força motriz principal ou ao instalar componentes grandes, para evitar ferimentos:

- O pessoal deve manter os membros e as partes do corpo afastados das superfícies de acoplamento durante as operações de acoplamento e/ou instalação.

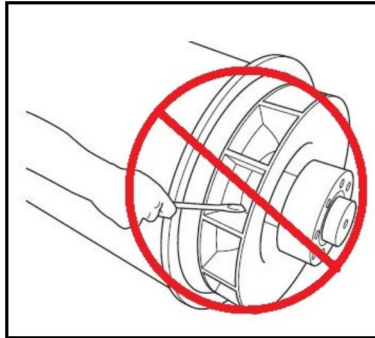


FIGURA 25. NÃO RODE O ROTOR DO ALTERNADOR COM UMA ALAVANCA

8.5.3 Requisitos do teste de acoplamento

TABELA 11. REQUISITOS DO TESTE DE ACOPLAMENTO

Requisitos	Descrição
Equipamento de proteção individual (EPI)	<ul style="list-style-type: none">• Use equipamento de proteção adequado conforme indicado pelas regras do local e requisitos de avaliação de risco.
Consumíveis	<ul style="list-style-type: none">• Nenhum
Peças	<ul style="list-style-type: none">• Nenhuma
Ferramentas	<ul style="list-style-type: none">• Indicador de mostrador• Chave dinamométrica

8.5.4 Inspeção dos pontos de montagem

1. Verifique que a placa de apoio do conjunto de geradores e os suportes de montagem estão em bom estado, não rachados.
2. Confirme que a borracha nos suportes antivibração não está destruída.
3. Consulte os registos históricos da monitorização da vibração e veja se existe uma tendência de vibração crescente.

8.5.4.1 Acoplamento de um rolamento

1. Remova o filtro do adaptador DE para aceder ao acoplamento
2. Certifique-se de que os discos de acoplamento não estão danificados, fissurados ou distorcidos e que os orifícios dos discos de acoplamento não estão ovalizados. Se algum deles estiver danificado, substitua o conjunto de discos completo.
3. Verifique o aperto dos parafusos que fixam os discos de acoplamento ao volante do motor. Aperte pela sequência indicada para o acoplamento do alternador no capítulo Instalação ([Secção 7.1.1 na página 39](#)), com o binário recomendado pelo fabricante do motor.

-
4. Volte a instalar o filtro do adaptador DE.

8.6 Sistema rectificador

8.6.1 Introdução

O retificador converte corrente alterna (CA) induzida nos enrolamentos do rotor do excitador em corrente contínua (CC) para magnetizar os pólos do rotor principal. O retificador contém duas placas anelares semicirculares positivas e negativas, cada uma com três díodos. Além de ligar ao rotor principal, a saída CC do retificador também liga a um varistor (apenas S1). O varistor protege o retificador de picos de tensão e de sobretensões transitórias que possam estar presentes no rotor em variadas condições de carga do alternador.

Os díodos fornecem uma resistência baixa à corrente apenas num sentido: a corrente positiva circula no sentido do ânodo para o cátodo ou, visto de outra perspectiva, a corrente negativa circula no sentido do cátodo para o ânodo.

Os enrolamentos do rotor do excitador ligam-se a 3 ânodos de díodos para formar a placa positiva e a 3 cátodos de díodos para formar a placa negativa, para fornecer retificação de onda completa de CA para CC. O retificador está montado no rotor do excitador e roda com este na extremidade não motora (NDE).

8.6.2 Segurança

PERIGO

Condutores elétricos com corrente

Os condutores elétricos com corrente podem causar ferimentos graves ou morte por choque elétrico e queimaduras. Para evitar ferimentos e antes de trabalhar em condutores com corrente:

- **Desligue e isole o alternador de todas as fontes de energia.**
- **Remova ou isole a energia armazenada.**
- **Teste as peças isoladas quanto ao isolamento elétrico usando um testador de tensão adequado.**
- **Use procedimentos de segurança de bloqueio/etiquetagem.**

PERIGO

Peças mecânicas a rodar

As peças mecânicas a rodar podem causar ferimentos graves ou morte por esmagamento, rutura ou aprisionamento. Para prevenir ferimentos:

- **Antes de operar o alternador: os acoplamentos rotativos entre o alternador e a força motriz principal devem ser cobertos com uma proteção ou tampa.**
- **Antes de realizar tarefas de serviço ou manutenção, ou de remover tampas das peças rotativas: desligue e isole o grupo eletrogéneo de todas as fontes de energia, isole a energia armazenada e use os procedimentos de segurança de bloqueio/etiquetagem.**

⚠ ATENÇÃO

Proteção do sistema e instalação elétrica incorretas

A proteção do sistema e/ou instalação elétrica incorretas podem causar ferimentos graves ou morte por choque elétrico e queimaduras. Para evitar ferimentos ou morte e antes de iniciar o trabalho, o pessoal deve:

- **Ter concluído formação relacionada, aplicável e aprovada.**
- **Conhecer o equipamento, compreender a(s) tarefa(s) e procedimento(s).**
- **Ter noção dos perigos/riscos associados.**
- **Conhecer e cumprir os procedimentos de emergência específicos do local e as leis e regulamentos aplicáveis.**

8.6.3 Requisitos

TABELA 12. SISTEMA RETIFICADOR: REQUISITOS DE TESTE E SUBSTITUIÇÃO DE COMPONENTES

Equipamento de proteção individual (EPI)	Use equipamento de proteção adequado conforme indicado pelas regras do local e requisitos de avaliação de risco.
Consumíveis	Composto de dissipador de calor Dow Corning tipo 340 ou semelhante
	Solda
	Dissolvente de solda
Peças	Conjunto completo de três díodos de cabos anódicos e três díodos de cabos catódicos (tudo do mesmo fabricante)
	Um varistor (apenas S1)
Ferramentas	Multímetro
	Aparelho de teste de isolamento
	Chave dinamométrica
	Pistola de soldadura

8.6.4 Testar e substituir varistores (apenas S1)

1. Inspeccione o varistor.
2. Registe o varistor como avariado se houver indícios de sobreaquecimento (descoloração, bolhas, derretimento) ou desintegração.
3. Desligue um cabo do varistor. Guarde os fixadores e as anilhas.
4. Meça a resistência no varistor. Os varistores em bom estado têm uma resistência superior a 100 MΩ.
5. Registe o varistor como avariado se a resistência estiver em curto-circuito ou em circuito aberto nos dois sentidos. (Alguns multímetros indicarão uma leitura "OL" em níveis de resistência elevados. Esteja consciente dos limites das suas ferramentas.)
6. Se o varistor estiver avariado, substitua-o e substitua todos os díodos.
7. Volte a ligar todos os cabos e verifique se estão bem presos, se as anilhas estão colocadas e se os fixadores estão apertados.

8.6.5 Testar e substituir díodos

⚠ ATENÇÃO

Superfícies quentes e incêndios

O contacto com superfícies quentes pode causar ferimentos graves e morte por queimaduras. Existe risco de incêndio quando superfícies quentes entram em contacto com objetos inflamáveis. Para evitar ferimentos, morte ou risco de incêndio:

- *Evite o contacto com superfícies quentes.*
- *Utilize sempre equipamento de proteção individual adequado; consulte o capítulo Precauções de segurança.*
- *Certifique-se de que nenhum material combustível ou substâncias inflamáveis entra em contacto ou é armazenado junto ao aquecedor anti-condensação (se instalado).*
- *Certifique-se de que nenhum material combustível ou substâncias inflamáveis é armazenado junto ao alternador ou à força motriz principal, incluindo o(s) sistema(s) de ventilação e exaustão, quando aplicável.*

NOTIFICAÇÃO

Não aperte um díodo acima do binário indicado. O díodo ficará danificado.

NOTIFICAÇÃO

Remova o suporte NDE para aceder aos díodos, apenas da armação S0L1.

NOTIFICAÇÃO

Certifique-se de que não cai qualquer solda nos componentes do alternador.

1. Com uma pistola de solda e dessoldador, remova a solda que liga o cabo do rotor do excitador a um díodo.

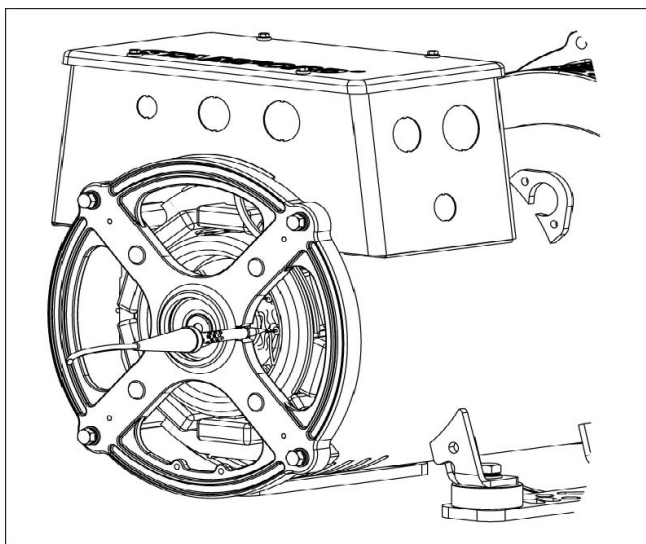


FIGURA 26. REMOÇÃO DE SOLDA DO DÍODO

2. Meça a queda de tensão no díodo, sentido para a frente, utilizando a função de teste de díodo de um multímetro.
3. Meça a resistência no díodo, no sentido inverso, utilizando a tensão de teste de 1000 VCC de um aparelho de teste de isolamento.

4. O díodo está avariado se a queda de tensão no sentido para a frente estiver fora do intervalo 0,3 - 0,9 V ou se a resistência for inferior a 20 MΩ no sentido inverso.
5. Repita os testes para os cinco díodos restantes.
6. Se algum dos díodos estiver avariado, substitua o conjunto completo de seis díodos (do mesmo tipo, mesmo fabricante):
 - a. Remova o(s) díodo(s).
 - b. Aplique uma pequena quantidade de composto de dissipador de calor **apenas** na base do(s) díodo(s) de substituição, não nas roscas.
 - c. Verifique a polaridade do(s) díodo(s).
 - d. Enrosque cada um dos díodos de substituição num orifício roscado na placa do retificador.
 - e. Aplique binário de 2 a 2,25 Nm (18 a 20 in-lb) para dar bom contacto mecânico, elétrico e térmico.
 - f. Substitua o varistor (apenas S1).

NOTIFICAÇÃO

Certifique-se de que não cai qualquer solda para os componentes do alternador.

7. Com uma pistola de solda e solda, volte a estabelecer a ligação e verifique se todos os cabos estão fixados e soldados corretamente.

8.7 Enrolamentos

8.7.1 Introdução

NOTIFICAÇÃO

Desligue toda a cablagem de controlo e cabos de carga do cliente das ligações do enrolamento do alternador antes de realizar estes testes.

NOTIFICAÇÃO

O regulador de tensão automático (AVR) contém componentes eletrónicos que seriam danificados por tensão elevada aplicada durante testes de resistência de isolamento. O AVR tem de ser desligado antes de fazer qualquer teste de resistência de isolamento. Os sensores de temperatura têm de ser ligados à terra antes de se fazer qualquer teste de resistência de isolamento.

Enrolamentos húmidos ou sujos têm uma resistência elétrica mais baixa e podem ser danificados por testes de resistência de isolamento com alta tensão. Em caso de dúvida, teste primeiro a resistência com baixa tensão (500 V).

O desempenho do alternador depende do bom isolamento elétrico dos enrolamentos. As tensões elétricas, mecânicas e térmicas e a contaminação química e ambiental provocam a deterioração do isolamento. Vários testes de diagnóstico indicam o estado do isolamento mediante carga ou descarga de uma tensão de teste em enrolamentos isolados, medindo o fluxo da corrente e calculando a resistência pela lei de Ohm.

Quando uma tensão de teste CC é aplicada inicialmente, podem fluir três correntes:

- **Corrente capacitiva:** para carregar o enrolamento para a tensão de teste (desce para zero em segundos),
- **Corrente de polarização:** para alinhar as moléculas de isolamento com o campo elétrico aplicado (desce para quase zero em dez minutos) e

- **Corrente de fuga:** descarrega para terra onde a resistência de isolamento é baixada pela humidade e contaminação (aumenta para uma constante em segundos).

Para um teste de resistência de isolamento, é feita uma única medição um minuto depois de ser aplicada uma tensão de teste CC, quando a corrente capacitiva tiver terminado. Para o teste de índice de polarização, é feita uma segunda medição ao fim de dez minutos. Um resultado aceitável é quando a segunda medição da resistência de isolamento é pelo menos o dobro da primeira, porque a corrente de polarização desceu. No isolamento mau, onde domina a corrente de fuga, os dois valores são semelhantes. Um aparelho de teste de isolamento dedicado faz medição fiáveis e exatas e pode automatizar alguns testes.

8.7.2 Segurança

PERIGO

Condutores elétricos com corrente

Os condutores elétricos com corrente podem causar ferimentos graves ou morte por choque elétrico e queimaduras. Para evitar ferimentos e antes de trabalhar em condutores com corrente:

- **Desligue e isole o alternador de todas as fontes de energia.**
- **Remova ou isole a energia armazenada.**
- **Teste as peças isoladas quanto ao isolamento elétrico usando um testador de tensão adequado.**
- **Use procedimentos de segurança de bloqueio/etiquetagem.**

PERIGO

Teste de condutores elétricos com corrente

Os condutores elétricos com corrente podem causar ferimentos graves ou morte por choque elétrico e queimaduras. Para prevenir ferimentos e antes de fazer testes em/perto de condutores elétricos com corrente:

- **Tome as precauções aplicáveis para evitar o contacto com condutores com corrente; consulte o capítulo Precauções de segurança.**
- **Faça testes em/perto de condutores com corrente, apenas se for absolutamente necessário.**
- **Apenas pessoas com formação podem testar em/perto de condutores elétricos com corrente.**
- **Não realize testes em/perto de condutores elétricos com corrente sozinho; outra pessoa qualificada deve estar presente, por forma a isolar fontes de energia e agir em caso de emergência.**

ATENÇÃO

Água condensada

Operar um alternador com água condensada nos enrolamentos pode causar ferimentos graves por choque elétrico, queimaduras ou exposição a resíduos e partículas projetadas. Para prevenir ferimentos e antes de operar o alternador:

- **Use aquecedores anti-condensação (se instalados) para evitar a acumulação de condensação.**
- **Verifique se há água condensada.**
- **Se houver água condensada, drene/remova a água, seque e verifique o alternador, consulte o capítulo Manutenção e reparação.**

⚠ ATENÇÃO

Exposição a partículas e fumos de um alternador.

As partículas e os fumos podem ser libertados em todas as direções (horizontal e verticalmente) a partir de onde a ventilação do alternador está instalada. Para evitar ferimentos:

- **Evite as áreas em redor das aberturas de ventilação, entrada(s) e saída(s) de ar quando o alternador estiver a funcionar.**
- **Use o equipamento de proteção individual correto ao trabalhar junto a um alternador.**

⚠ ATENÇÃO

Condutores elétricos com corrente

Os condutores elétricos com corrente nos terminais dos enrolamentos podem causar ferimentos graves ou morte por choque elétrico ou queimaduras. Após um teste de resistência de isolamento, para evitar ferimentos ou morte:

- **Descarregue os enrolamentos imediatamente após a conclusão do teste, fazendo um curto-circuito à terra: Os enrolamentos devem descarregar pelo maior valor entre:**
 1. **Um período de tempo igual à duração do teste**
ou
 2. **5 minutos.**

⚠ ATENÇÃO

Proteção do sistema e instalação elétrica incorretas

A proteção do sistema e/ou instalação elétrica incorretas podem causar ferimentos graves ou morte por choque elétrico e queimaduras. Para evitar ferimentos ou morte e antes de iniciar o trabalho, o pessoal deve:

- **Ter concluído formação relacionada, aplicável e aprovada.**
- **Conhecer o equipamento, compreender a(s) tarefa(s) e procedimento(s).**
- **Ter noção dos perigos/riscos associados.**
- **Conhecer e cumprir os procedimentos de emergência específicos do local e as leis e regulamentos aplicáveis.**

8.7.3 Requisitos

TABELA 13. REQUISITOS DO TESTE DE ENROLAMENTO

Requisito	Descrição
Equipamento de proteção individual (EPI)	<ul style="list-style-type: none">• Use equipamento de proteção adequado conforme indicado pelas regras do local e requisitos de avaliação de risco.
Consumíveis	<ul style="list-style-type: none">• Nenhum
Peças	<ul style="list-style-type: none">• Nenhuma
Ferramentas	<ul style="list-style-type: none">• Medidor do teste de isolamento• Multímetro• Medidor de miliohm ou micro ohmímetro• Amperímetro de pinça• Termómetro de infravermelhos• Estaca de terra

8.7.4 Testar a resistência elétrica dos enrolamentos

1. Pare o alternador.
2. Verifique a resistência elétrica do enrolamento (estator) de campo do excitador:
 - a. Desligue os cabos de campo do excitador F1 e F2 do AVR.
 - b. Meça e registre a resistência elétrica entre cabos F1 e F2 com um multímetro.
 - c. Volte a ligar os cabos de campo do excitador F1 e F2.
3. Verifique a resistência elétrica do enrolamento (rotor) do induzido do excitador:
 - a. Marque os cabos ligados aos díodos numa das duas placas dos retificadores.
 - b. Com uma pistola de solda e dessoldador, remova a solda entre todos os condutores do rotor do excitador e os díodos do retificador.
 - c. Meça e registre a resistência elétrica entre pares de cabos marcados (entre enrolamentos de fases). Tem de ser utilizado um micro-ohmímetro especializado.
 - d. Com uma pistola de solda e solda, volte a ligar todos os cabos do rotor do excitador aos díodos.
 - e. Certifique-se de que os fixadores estão bem apertados.
4. Verifique a resistência elétrica do enrolamento (rotor) de campo principal:
 - a. A resistência dos enrolamentos do rotor principal pode ser medida diretamente nos pernos/placas do retificador.
 - b. Meça e registre a resistência elétrica entre os cabos do rotor principal e os pernos/placas do retificador (+ve e -ve) Tem de ser utilizado um micro-ohmímetro especializado.
5. Verifique a resistência elétrica do enrolamento (estator) do induzido principal:
 - a. Desligue os cabos do estator principal dos terminais de saída.
 - b. Meça e registre a resistência elétrica entre os cabos U1 e U2 e entre os cabos U5 e U6 (caso existam). Tem de ser utilizado um micro-ohmímetro especializado.
 - c. Meça e registre a resistência elétrica entre os cabos V1 e V2 e entre os cabos V5 e V6 (caso existam). Tem de ser utilizado um micro-ohmímetro especializado.

- d. Meça e registre a resistência elétrica entre os cabos W1 e W2 e entre os cabos W5 e W6 (caso existam). Tem de ser utilizado um micro-ohmímetro especializado.
 - e. Volte a ligar os cabos aos terminais de saída, tal como anteriormente.
 - f. Certifique-se de que os fixadores estão bem apertados.
6. Verifique a resistência do enrolamento auxiliar (se instalado):
- a. Desligue os cabos 7 e Z2, do enrolamento auxiliar, do AVR.
 - b. Meça e registre a resistência elétrica entre os cabos 7 e Z2 com um multímetro.
 - c. Volte a ligar os cabos 7 e Z2 do enrolamento auxiliar ao AVR.
7. Consulte os Dados técnicos ([Capítulo 10 na página 71](#)) para verificar se as resistências medidas de todos os enrolamentos concordam com os valores de referência.

8.7.5 Testar a resistência de isolamento dos enrolamentos

NOTIFICAÇÃO
O alternador não deve ser colocado em funcionamento até a resistência de isolamento mínima ser atingida.

TABELA 14. TENSÃO DE TESTE E RESISTÊNCIA MÍNIMA ACEITÁVEL DO ISOLAMENTO PARA ALTERNADORES NOVOS E EM SERVIÇO

	Teste Tensão (V)	Resistência de isolamento mínima a 1 minuto (MΩ)	
		Novo	Em serviço
Estator principal	500	10	5
Aux. Enrolamento	500	10	5
Estator do excitador	500	10	5
Rotor do excitador, retificador e rotor principal combinados	500	10	5

1. Inspeccione se os enrolamentos apresentam danos mecânicos ou descoloração provocada por sobreaquecimento. Limpe o isolamento se houver contaminação por poeira e sujidade higroscópicas.
2. Para os estatores principais:
 - a. Certifique-se de que a cablagem do sensor do AVR é desligada antes do teste.
 - b. Desligue e ligue à terra o enrolamento auxiliar (se instalado).
 - c. Desligue o condutor neutro para terra (se estiver instalado).
 - d. Ligue os três cabos de todas as bobinas de fase (se possível) ou realize o teste nas extremidades dos cabos individuais.
 - e. Aplique a tensão de teste da tabela entre qualquer cabo de fase e a terra.
 - f. Meça a resistência de isolamento ao fim de 1 minuto (IR_{1min}).
 - g. Descarregue a tensão de teste com um cabo de ligação à terra durante cinco minutos.
 - h. Se a resistência de isolamento medida for inferior ao valor mínimo aceitável, seque o isolamento e depois repita o método.
 - i. Volte a ligar o condutor neutro à terra (se estiver instalado), a cablagem do sensor AVR e a ligação do enrolamento auxiliar.

-
3. Para enrolamentos auxiliares e excitadores de rotores e para combinações de excitadores com rotores principais:
 - a. Ligue o enrolamento do estator principal à terra durante o teste.
 - b. Ligue as extremidades do enrolamento (se possível) ou realize o teste nas extremidades dos cabos individuais.
 - c. Aplique a tensão de teste da tabela entre o enrolamento e a terra.
 - d. Meça a resistência de isolamento ao fim de 1 minuto (IR_{1min}).
 - e. Descarregue a tensão de teste com um cabo de ligação à terra durante cinco minutos.
 - f. Se a resistência de isolamento medida for inferior ao valor mínimo aceitável, seque o isolamento e depois repita o método.
 - g. Repita o método para cada enrolamento.
 - h. Retire as ligações efetuadas para o teste.
 - i. Retire a ligação à terra.

8.7.6 Secar o isolamento

Utilize os métodos abaixo para secar o isolamento dos enrolamentos do estator principal. Para evitar danos quando o vapor de água é expulso do isolamento, certifique-se de que a temperatura do enrolamento não aumenta a um ritmo superior a 5 °C por hora ou excede 90 °C.

Trace o gráfico de resistência do isolamento para mostrar quando a secagem está completa.

8.7.6.1 Secar com temperatura ambiente

Em muitos casos, o alternador pode ser devidamente seco usando o seu próprio sistema de arrefecimento. Desligue os cabos dos terminais X+ (F1) e XX- (F2) do AVR para não haver fornecimento de tensão de excitação para o estator do excitador. Coloque o grupo eletrogéneo em funcionamento neste estado sem excitação. O ar tem de fluir livremente através do alternador para remover a humidade. Coloque o aquecedor anti-condensação em funcionamento (se estiver montado) para ajudar o efeito de secagem do fluxo de ar.

Depois de a secagem estar completa, volte a ligar os cabos entre o estator do excitador e o AVR. Se o grupo eletrogéneo não for colocado imediatamente em serviço, ligue o aquecedor anti-condensação (se estiver montado) e volte a testar a resistência de isolamento antes de utilizar.

8.7.6.2 Secar com ar quente

Direcione o ar quente de um ou dois aquecedores elétricos de ventoinha, de 1 a 3 kW, para a entrada de ar do alternador. Certifique-se de que a fonte de calor está a, pelo menos, 300 mm de distância dos enrolamentos para evitar danos por abrasão ou sobreaquecimento no isolamento. O ar tem de fluir livremente através do alternador para remover a humidade.

Depois de secar, retire os aquecedores de ventoinha e volte a colocar em funcionamento conforme apropriado.

Se o grupo eletrogéneo não for colocado imediatamente em serviço, ligue os aquecedores anti-condensação (se estiverem montados) e volte a testar a resistência de isolamento antes de utilizar.

8.7.6.3 Traçar gráfico de resistência de isolamento (IR)

Independentemente do método utilizado para secar o alternador, meça a resistência do isolamento e a temperatura (se estiverem montados sensores) dos enrolamentos do estator principal a intervalos de 15 a 30 minutos. Trace um gráfico da resistência de isolamento, IR (eixo y) contra o tempo, t (eixo x).

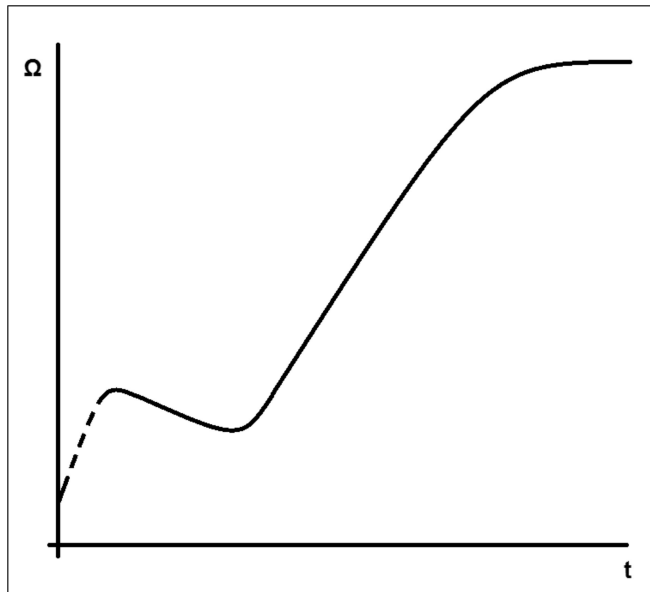


FIGURA 27. GRÁFICO DE RESISTÊNCIA DE ISOLAMENTO

Uma curva padrão mostra um aumento inicial na resistência, uma queda e depois um aumento gradual até um estado estacionário. Se os enrolamentos estiverem ligeiramente húmidos, a parte pontilhada da curva poderá não aparecer. Continue a secar durante mais uma hora depois de ter atingido o estado estável.

NOTIFICAÇÃO

O alternador não pode ser colocado em serviço até a resistência de isolamento mínima ser atingida.

-

Esta página foi deixada intencionalmente em branco.

9 Identificação de peças

9.1 Alternador S0 E S1 com um rolamento

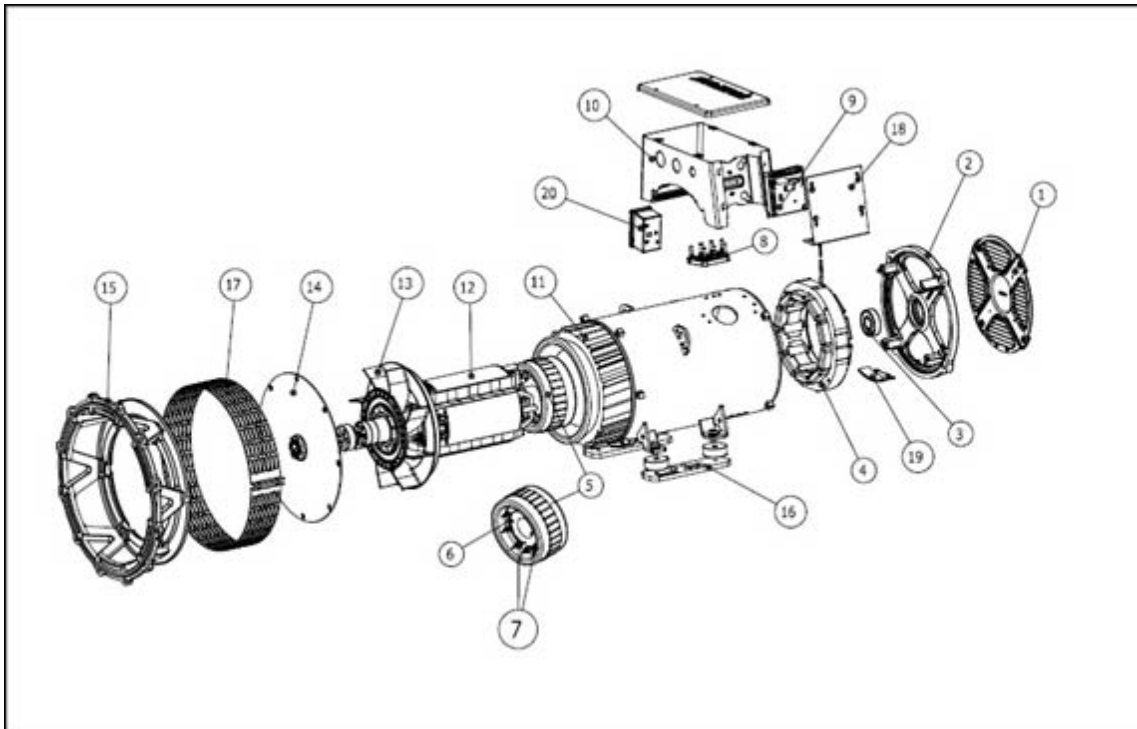


FIGURA 28. ALTERNADOR S0 E S1 COM UM ROLAMENTO

9.2 Alternador S0 e S1 com dois rolamentos

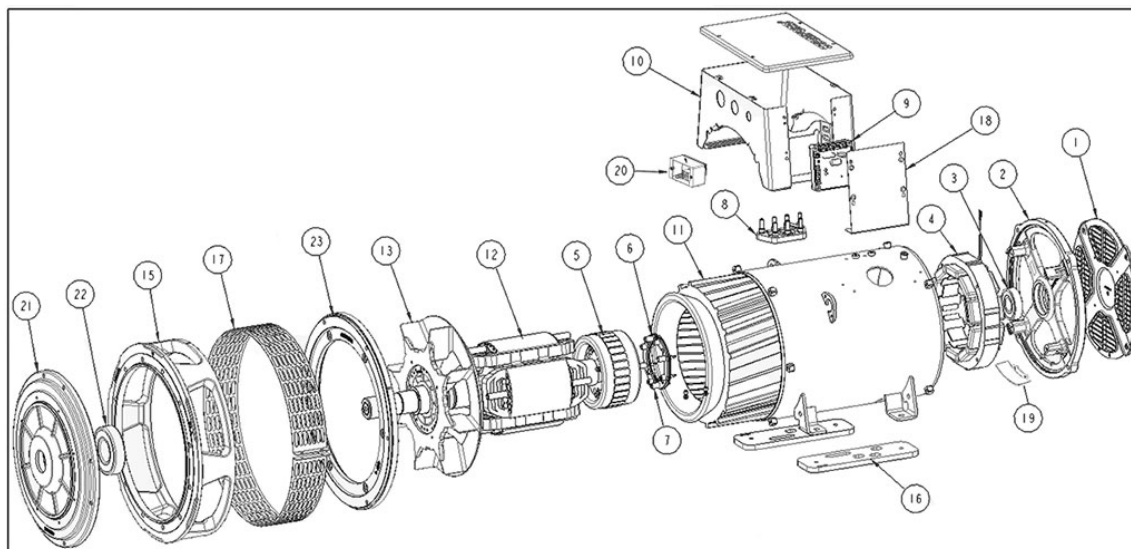


FIGURA 29. ALTERNADOR S0 E S1 COM DOIS ROLAMENTOS

9.3 Peças e fixadores S0 e S1

TABELA 15. PEÇAS E FIXADORES S0 E S1

Ref.	Componente	S0L1			S0L2			S1L2		
		Fixador	Quantidade	Binário (Nm)	Fixador	Quantidade	Binário (Nm)	Fixador	Quantidade	Binário (Nm)
1	Tampa NDE	M5x12	4	6	M5x12	4	6	M5x12	4	6
2	Suporte NDE	M8x35	4	26	M8x35	4	26	M8x35	4	26
3	Kit do rolamento NDE	-	-	-	-	-	-	-	-	-
4	Estator do excitador (campo)	M5	4	6,5	M6	4	10	M6	4	10
5	Rotor do excitador (induzido)	-	-	-	-	-	-	-	-	-
6	Unidade do retificador	10 UNF	2	2,3 - 3,6	10 UNF	2	2,3 - 3,6	10 UNF	2	2,3 - 3,6
7	Díodo / Varistor	10 UNF	2	2,3 - 3,6	10 UNF	2	2,3 - 3,6	10 UNF	2	2,3 - 3,6
8	Painel de terminais (Trifásico)	M5x20	2	6	M5x20	2	6	M5x25	2	6
8	Painel de terminais (Monofásico)	M5x20	1	6	M5x20	1	6	M5x25	1	6
8	Terminais principais	Porca M6	7	6,5	Porca M6	7	6,5	Porca M8	7	14
9	AVR	AVM	4	-	AVM	4	-	AVM	4	-
10	Fixação do painel de terminais principal ao chassis	M5x10	4	6	M5x10	4	6	M5x10	4	6
11	Estator principal (induzido) e chassis	-	-	-	-	-	-	-	-	-
12	Rotor principal (campo) Montagem	-	-	-	-	-	-	-	-	-
13	Ventoinha	-	-	-	-	-	-	M5x16	4	6

Ref.	Componente	S0L1			S0L2			S1L2		
		Fixador	Quantidade	Binário (Nm)	Fixador	Quantidade	Binário (Nm)	Fixador	Quantidade	Binário (Nm)
14	Disco de acoplamento (Comprimento do fixador de acordo com SAE)	M8	6	43 - 47	M10	6	74 - 79	M12	6	145 - 150
15	Adaptador DE (Comprimento do fixador de acordo com SAE)	M8x35	4	26	M8x35	6	26	M8x35	6	26
16	Placa de base	M8	4	26	M10	4	47	M10	4	47
17	Filtro DE	M5x50	2	6,5	M5x50	2	6,5	M5x50	2	6,5
18	Tampa do AVR	M5x12	4	6	M5x12	4	6	M5x12	4	5
19	Cartucho do aquecedor	M4x12	2		M4x12	2		M4x12	2	
20	Kit do aquecedor (Caixa de terminais)	M5x10	2	6,5	M5x10	2	6,5	M5x10	2	6,5
21	Placa DE (Dois rolamentos)	M10x30	8	50	M10x30	8	50	M10x30	8	50
22	Kit de rolamento DE (Dois rolamentos)	-	-	-	-	-	-	-	-	-
23	Suporte DE (Dois rolamentos)	M10x30	8	50	M10x30	8	50	M10x30	8	50

-

Esta página foi deixada intencionalmente em branco.

10 Dados técnicos

NOTIFICAÇÃO

Compare as medições com a ficha de dados técnicos e com o certificado de teste fornecido com o alternador

10.1 Resistência dos enrolamentos S0 e S1

TABELA 16. RESISTÊNCIA DOS ENROLAMENTOS S0/S1

Modelo	Enrolamento	Resistência dos enrolamentos a 22 °C (os valores medidos devem situar-se nos 10%)				
		Estator principal L-N (Ohms)	Estator do excitador L-L (Ohms)	Rotor do excitador L-L (Ohms)	Rotor principal (Ohms)	Enrolamento Aux, Condutor 7-Z2 (Ohms)
S0L1-D1	311	1,9200	13,88	0,1840	0,365	-
S0L1-H1	311	1,1230	13,88	0,1840	0,410	-
S0L1-L1	311	0,8210	17,50	0,2000	0,462	-
S0L1-P1	311	0,6360	17,50	0,2000	0,505	-
S0L1-J1	05	0,4830	13,88	0,1840	0,431	-
S0L1-J1	06	0,3250	13,88	0,1840	0,431	-
S0L1-S1	05	0,2630	17,50	0,2000	0,520	-
S0L1-S1	06	0,1900	17,50	0,2000	0,520	-
S0L2-F1	311/711	0,4900	14,51	0,2680	0,595	4,82
S0L2-G1	311/711	0,4450	14,51	0,2680	0,639	5,77
S0L2-G1	06/706	0,1400	14,51	0,2680	0,639	2,71
S0L2-M1	311/711	0,2880	15,30	0,2100	0,741	5,12
S0L2-M1	06/706	0,0960	15,30	0,2100	0,741	2,55
S0L2-P1	311/711	0,2300	16,00	0,2174	0,800	4,68
S0L2-K1	05/705	0,1840	14,51	0,2680	0,698	4,01
S0L2-U1	05/705	0,1110	16,00	0,2174	0,882	3,70
S0L2-U1	06/706	0,0820	16,00	0,2174	0,882	2,70
S1L2-J1	311/711	0,1965	15,50	0,2244	0,920	4,16
S1L2-K1	05/705	0,0918	15,50	0,2244	0,965	2,83
S1L2-K1	311/711	0,1774	15,50	0,2244	0,965	3,91
S1L2-N1	311/711	0,1286	14,60	0,2440	1,040	3,76
S1L2-R1	05/705	0,0690	14,60	0,2440	1,100	2,53

Modelo	Enrolamento	Resistência dos enrolamentos a 22 °C (os valores medidos devem situar-se nos 10%)				
		Estator principal L-N (Ohms)	Estator do excitador L-L (Ohms)	Rotor do excitador L-L (Ohms)	Rotor principal (Ohms)	Enrolamento Aux, Condutor 7- Z2 (Ohms)
S1L2-K1	06/706	0,0590	15,50	0,2244	0,965	2,20
S1L2-R1	311/711	0,1140	14,60	0,2440	1,100	3,72
S1L2-N1	06/706	0,0510	14,60	0,2440	1,040	2,38
S1L2-Y1	311/711	0,0841	16,00	0,2752	1,279	3,50
S1L2-G1	06/706	0,0850	15,50	0,2244	0,861	2,50
S1L2-H1	06/706	0,0790	15,50	0,2244	0,891	2,31

11 Peças de serviço e serviço pós-venda

11.1 Encomendas de peças

Quando encomendar peças, deve mencionar o número de série da máquina ou o número de identidade da máquina e o tipo, juntamente com a descrição das peças. O número de série da máquina encontra-se na chapa sinalética ou no chassis.

11.2 Assistência ao Cliente

Os técnicos de assistência da CGT são profissionais experientes, com formação extensa para prestarem o melhor serviço possível. O nosso serviço global oferece:

- Comissionamento do alternador AC no local
- Manutenção dos rolamentos e monitorização do estado dos rolamentos no local
- Verificações da integridade do isolamento no local
- Instalação do AVR e respetivos acessórios no local

Para mais informações sobre a sua loja de serviço autorizada mais próxima, visite www.stamford-avk.com.

11.3 Peças de serviço recomendadas

Em aplicações críticas, deve ter sempre um conjunto com estas peças de serviço sobressalentes junto do alternador.

TABELA 17. PEÇAS DE SERVIÇO S0/S1

	S0L1	S0L2	S1L2
Descrição	Número de peça	Número de peça	Número de peça
Kit AS540	A059F437	A059F437	A059F437
VITA01 Kit	A075Z492	A075Z492	A075Z492
Kit do rolamento NDE	A054H811	A054H811	45-0866
Kit, peças sobressalentes do gerador DE	A078J800	A078J801	A078J802
Pasta anti-atrito	45-0280	45-0280	45-0280
Kit de serviço do retificador	A054H820	A054H820	RSK-1101
Unidade do retificador	A051C308	A054H816	45-0427

-

Esta página foi deixada intencionalmente em branco.

12 Eliminação de produtos em fim de vida

12.1 Orientações gerais

Ao descartar um alternador, componentes ou embalagens:

- Ao processar resíduos, obedeça às regras e regulamentos aplicáveis.
- Processe os resíduos de forma ambientalmente responsável, reutilizando, recuperando e/ou reciclando materiais sempre que possível.
- Se necessário, contacte uma empresa de processamento de resíduos para aconselhamento e/ou orientação.

12.2 Material de embalagem

Depois da chegada do alternador, componentes de substituição ou itens de serviço, o material de embalagem deve ser descartado.

- As embalagens de madeira devem ser recicladas. No entanto, a madeira tratada com produtos químicos conservantes deve ser processada adequadamente. **Não queime madeira tratada quimicamente.**
- As embalagens de plástico devem ser recicladas.
- As embalagens de papel e cartão devem ser recicladas.
- Os agentes anticorrosivos podem ser removidos com um agente de limpeza e um pano. O pano deve ser descartado como lixo contaminado; consulte [Secção 12.4 na página 76](#).
- Os dessecantes/agentes de secagem devem ser descartados como resíduos perigosos; consulte [Secção 12.4 na página 76](#)

12.3 Materiais recicláveis

Separe objetos que contenham materiais básicos recicláveis, tais como ferro, cobre e aço, removendo materiais não recicláveis e/ou perigosos dos componentes do alternador.

- Objetos que contenham ferro, aço e cobre podem agora ser reciclados através de empresas especializadas em reciclagem de materiais.
- Separe os materiais removidos em resíduos perigosos e resíduos não perigosos. Cumpra as regras e regulamentos aplicáveis.
 - Elimine quaisquer materiais contaminados e/ou perigosos como resíduos perigosos, consulte [Secção 12.4 na página 76](#).
 - Os materiais não perigosos que não podem ser reutilizados, reaproveitados ou reciclados podem agora ser processados como lixo comum.

12.4 Resíduos perigosos ou contaminados

⚠ AVISO

Substâncias perigosas

Substâncias perigosas podem causar ferimentos leves ou moderados. A exposição prolongada ou repetitiva a substâncias perigosas pode causar problemas médicos graves.

Para prevenir ferimentos:

- ***Leia sempre e siga as instruções fornecidas pelo fabricante do produto.***
- ***Use, manuseie e armazene substâncias conforme especificado pelo fabricante do produto.***
- ***Utilize sempre equipamento de proteção individual adequado; consulte o capítulo Precauções de segurança.***

Resíduos como, mas não limitados a: óleo, graxa, lubrificante, combustível, adesivos, dessecantes (agentes de secagem), ácido de bateria, agentes de limpeza, solventes ou substâncias corrosivas, tinta, resina de poliéster e/ou resíduos de plástico ou objetos contaminados com tais substâncias são considerados "Resíduos perigosos" pelos regulamentos internacionais.

- Cumpra as regras e regulamentos aplicáveis ao manusear, armazenar, transportar, processar e/ou descartar resíduos perigosos.
- Se necessário, contacte uma empresa de eliminação de resíduos perigosos para obter assistência e/ou aconselhamento sobre a eliminação de resíduos perigosos ou objetos contaminados.

