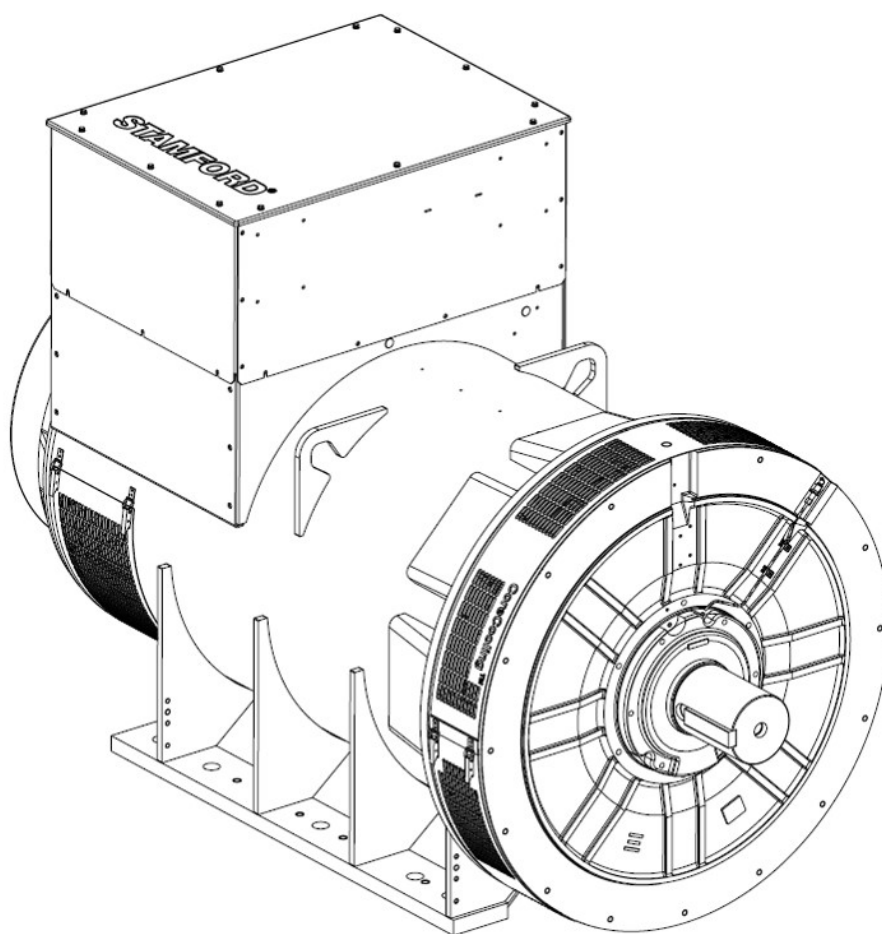


S7

## ALTERNATOR O NISKIM NAPIĘCIU

Podręcznik właściciela





# Spis treści

---

1. PRZEDMOWA.....	1
2. ŚRODKI BEZPIECZEŃSTWA.....	3
3. DYREKTYWY I NORMY BEZPIECZEŃSTWA .....	15
4. WPROWADZENIE .....	23
5. PODNOSZENIE, PRZECHOWYWANIE I TRANSPORTOWANIE .....	27
6. ZAKRES ZASTOSOWANIA ALTERNATORA .....	33
7. MONTAŻ W ZESPOLE PRĄDOTWÓRCZYM .....	41
8. SERWISOWANIE.....	51
9. WYKAZ CZĘŚCI.....	75
10. DANE TECHNICZNE .....	79
11. CZĘŚCI ZAMIENNE.....	81
12. UTYLIZACJA.....	83

Tę stronę celowo pozostawiono pustą.

# 1 Przedmowa

---

## 1.1 Informacje ogólne

Niniejszy dokument zawiera ważne informacje o przeznaczeniu i sposobie obsługi produktów wyszczególnionych na okładce. Musisz dokładnie przeczytać informacje i opisy procedur zawarte w dokumencie. Do wszystkich informacji i opisów procedur należy zawsze się stosować. Niestosowanie się do informacji i procedur może zostać uznane za nieodpowiedzialne użycie i skutkować obrażeniami ciała i zniszczeniem mienia.

TABELA 1. ADRESY SPÓŁKI

Adresy siedzib spółki i autoryzowanych przedstawicieli	
Cummins Generator Technologies Fountain Court Lynch Wood Peterborough PE2 6FZ Wielka Brytania	Cummins Generator Technologies Bvd. Decebal 116A Craiova, Doj 200746 Romania

## 1.2 Informacje prawne

Alternator jest własnością intelektualną spółki Cummins Generator Technologies LTD (w tym podręczniku nazywaną również „CGT” lub „producentem” oraz występującą pod nazwami marek „STAMFORD®” i „AvK®”).

STAMFORD®, AvK® i STAMFORD VITA™, MX321™ i MX322™ są zastrzeżonymi znakami towarowymi spółki Cummins Generator Technologies LTD. Wszelkie prawa do alternatora, zasad działania maszyny, pokrewnych rysunków itd. przynależą do spółki Cummins Generator Technologies LTD i podlegają ochronie prawem autorskim. Kopiowanie jest dozwolone tylko po wcześniejszym uzyskaniu pisemnej zgody. Copyright Cummins Generator Technologies. Wszelkie prawa zastrzeżone. Cummins i logo Cummins są zastrzeżonymi znakami towarowymi spółki Cummins Inc.

## 1.3 Informacje o podręczniku

Niniejszy dokument zawiera ważne wskazówki i instrukcje dotyczące montażu oraz obsługi urządzeń podanych na okładce podręcznika. Niniejszy podręcznik nie zawiera instrukcji dotyczących serwisu i konserwacji alternatora. Informacji dotyczących serwisowania udziela dział obsługi klienta Cummins Generator Technologies (CGT).

Przed przystąpieniem do obsługi urządzenia przeczytaj dokładnie podręcznik. Wszyscy pracownicy pracujący przy alternatorze muszą mieć dostęp do podręczników oraz całej dodatkowej dokumentacji otrzymanej wraz z alternatorem. Nieprawidłowe użytkowanie urządzenia, niestosowanie się do niniejszych instrukcji i używanie niezatwierdzonych części może spowodować unieważnienie gwarancji na produkt oraz skutkować obrażeniami ciała i zniszczeniem mienia.

Niniejsza instrukcja stanowi integralną część urządzenia. Instrukcja musi być dostępna dla wszystkich osób zainteresowanych przez cały okres eksploatacji urządzenia.

Niniejszy podręcznik został napisany z myślą o specjalistach mających wiedzę w dziedzinie elektryki lub mechaniki oraz dysponujących już niezbędnym doświadczeniem w zakresie urządzeń tego typu. W razie wątpliwości należy zwrócić się do lokalnego oddziału CGT.

**INFORMACJA**

Informacje zawarte w niniejszym podręczniku były poprawne w momencie jego publikacji. W związku z naszą polityką ciągłego udoskonalania produktów może okazać się, że produkt w niewielkim stopniu odbiega od informacji zawartych w niniejszym podręczniku. Otwórz stronę [www.stamford-avk.com](http://www.stamford-avk.com).

## 1.4 Języki dokumentacji

Dokumentacja tego produktu jest dostępna w następujących językach na następującej stronie internetowej STAMFORD® AvK®: [www.stamford-avk.com](http://www.stamford-avk.com).

**TABELA 2. JĘZYKI DOKUMENTACJI S7 O NISKIM NAPIĘCIU**

Numer części zależnie od języka, typu dokumentacji i dokumentu		
Arabski (ar-sa)	Podręcznik właściciela	A061S270
Niemiecki (de-de)	Podręcznik właściciela	A061S232
Angielski (en-us)	Podręcznik właściciela	A061S225
Angielski (en-us)	Dokumentacja serwisowa <sup>1</sup>	A061S223
Hiszpański (es-es)	Podręcznik właściciela	A061S227
Francuski (fr-fr)	Podręcznik właściciela	A061S229
Włoski (it-it)	Podręcznik właściciela	A061S236
Japoński (ja-jp)	Podręcznik właściciela	A061S272
Polski (pl-pl)	Podręcznik właściciela	A061S264
Portugalski (pt-pt)	Podręcznik właściciela	A061S238
Rosyjski (ru-ru)	Podręcznik właściciela	A061S258
Szwedzki (sv-se)	Podręcznik właściciela	A061S246
Chiński (zh-cn)	Podręcznik właściciela	A061S253

<sup>1</sup> Dokumentacja serwisowa jest dostępna tylko w języku angielskim (en-us) dla pracowników autoryzowanych serwisów, którzy ukończyli szkolenie w zakresie produktu akredytowane przez firmę Cummins.

## 2 Środki bezpieczeństwa

---

### 2.1 Symbole używane w niniejszym podręczniku

Na panelach Niebezpieczeństwo, Ostrzeżenie i Przewaga w niniejszym podręczniku są opisane źródła zagrożeń, ich konsekwencje i środki zapobiegawcze. W panelach Uwaga znajdują się istotne i najważniejsze instrukcje.

#### NIEBEZPIECZEŃSTWO

*Niebezpieczeństwo — odnosi się do sytuacji, która, jeśli zaistnieje, SPOWODUJE poważne obrażenia ciała lub śmierć.*

#### OSTRZEŻENIE

*Ostrzeżenie — odnosi się do sytuacji, która, jeśli zaistnieje, MOŻE SPOWODOWAĆ poważne obrażenia ciała lub śmierć.*

#### OSTROŻNIE

*Przewaga — odnosi się do sytuacji, która, jeśli zaistnieje, MOŻE SPOWODOWAĆ niewielkie lub umiarkowane obrażenia ciała.*

#### INFORMACJA

*Uwaga — tutaj przedstawiono metody i praktyki, których stosowanie może doprowadzić do uszkodzenia urządzenia, a także ważne informacje i wyjaśnienia.*

### 2.2 Wskazówki ogólne

- Niniejsze zasady bezpieczeństwa stanowią wskazówki ogólne. Informacje te powinny zostać uzupełnione o własne procedury bezpieczeństwa i stosowne zasady, przepisy i regulacje.

### 2.3 Wymagania dotyczące szkoleń i kwalifikacji personelu

Zadania i procedury związane z obsługą, montażem, serwisowaniem i konserwacją mogą być zlecane tylko osobom, które:

- Przeszły powiązane, stosowne i zatwierdzone szkolenie.
- Znają urządzenie, rozumieją zadania i procedury i są świadome związanego z nimi ryzyka i zagrożeń.
- Znają procedury ewakuacyjne obowiązujące w danym miejscu/zakładzie oraz obowiązujące przepisy i regulacje oraz ich przestrzegają.

### 2.4 Ocena ryzyka

- Wykonawca montażu, operator lub firma odpowiedzialna za serwis lub konserwację musi przeprowadzić ocenę ryzyka, aby ustalić wszystkie zagrożenia i ryzyka związane z daną pracą.
- W trakcie eksploatacji dostęp do alternatora mogą mieć tylko osoby przeszkolone i znające wszystkie występujące zagrożenia i ryzyka. Patrz: [Część 2.3 na str. 3](#).

## 2.5 Środki ochrony indywidualnej (ŚOI)

Osoby zajmujące się montażem, obsługą, serwisowaniem lub konserwacją muszą:

- Mieć dostęp co najmniej do zalecanych środków ochrony indywidualnej (pokazanych na poniższej ilustracji). Środki ochrony indywidualnej muszą być atestowane do użytku w trakcie danego zadania lub procedury.
- Wiedzieć, jak poprawnie posługiwać się środkami ochrony indywidualnej. Patrz: [Część 2.3 na str. 3](#)
- Stosować środki ochrony indywidualnej zgodnie z instrukcjami wynikającymi z oceny ryzyka. Patrz: [Część 2.4 na str. 3](#).



RYSUNEK 1. MINIMALNE ZALECANE ŚRODKI OCHRONY INDYWIDUALNEJ (ŚOI)

## 2.6 Narzędzia i sprzęt

Każda osoba wykonująca prace musi umieć się bezpiecznie posługiwać narzędziami i urządzeniami. Patrz: [Część 2.3 na str. 3](#).

Wszystkie używane narzędzia i urządzenia muszą:

- Nadawać się do danego zadania i procedury.
- Być wyposażone w izolację elektryczną (wytrzymującą co najmniej napięcie znamionowe na wyjściu alternatora). Patrz: [Część 2.4 na str. 3](#).
- Znajdować się w stanie umożliwiającym bezpieczne użytkowanie.
- Być uwzględnione w ocenie ryzyka. Patrz: [Część 2.4 na str. 3](#).

## 2.7 Znaki ostrzegawcze

Znaki ostrzegawcze umieszczone na urządzeniu sygnalizują zagrożenia i zwracają uwagę na zalecenia. Przed przystąpieniem do obsługi urządzenia:

- Osoby wykonujące prace muszą zapoznać się ze znakami bezpieczeństwa na alternatorze i powiązanyymi zagrożeniami lub ryzykiem.



RYSUNEK 2. PRZYKŁADOWE ZNAKI BEZPIECZEŃSTWA

Znaki bezpieczeństwa zależą od specyfikacji alternatora.



## 2.8 Informacje o niebezpieczeństwie dotyczące alternatora

### NIEBEZPIECZEŃSTWO

#### *Przewody elektryczne pod napięciem*

*Przewody pod napięciem mogą powodować poważne obrażenia lub śmierć w wyniku porażenia prądem elektrycznym lub poparzeń. Aby zapobiec obrażeniom i przed dotknięciem przewodów pod napięciem:*

- *Wyłącz alternator i odetnij go od wszystkich źródeł energii.*
- *Odprowadź zmagazynowaną energię lub ją odetnij.*
- *Wypróbuj poprawność separacji elektrycznej odciętych części odpowiednim testerem napięcia.*
- *Zastosuj procedury zablokowania dopływu prądu i wywieszenia oznakowań (LOTO).*

### NIEBEZPIECZEŃSTWO

#### *Testowanie przewodów elektrycznych pod napięciem*

*Przewody pod napięciem mogą powodować poważne obrażenia lub śmierć w wyniku porażenia prądem elektrycznym lub poparzeń. Aby zapobiec niebezpieczeństwu i przed przystąpieniem do testów na przewodach elektrycznych pod napięciem lub w ich pobliżu:*

- *Podejmij odpowiednie środki ostrożności, aby nie dotykać przewodów pod napięciem. Patrz rozdział Środki ostrożności.*
- *Wykonuj testy na przewodach pod napięciem lub w ich pobliżu tylko w razie bezwzględnej konieczności.*
- *Testy na przewodach pod napięciem lub w ich pobliżu mogą być wykonywane tylko przez osoby przeszkolone.*
- *Nie wolno samodzielnie wykonywać testów na przewodach pod napięciem lub w ich pobliżu. Na miejscu musi być obecna dodatkowa kompetentna osoba, przeszkolona w zakresie odcinania źródeł zasilania i interweniowania w sytuacjach awaryjnych.*

### NIEBEZPIECZEŃSTWO

#### *Obracające się części mechaniczne*

*Obracające się części mechaniczne mogą powodować poważne obrażenia lub śmierć poprzez uderzenie, zgniecenie, rozcięcie lub uwięzienie. Aby zapobiec niebezpieczeństwu:*

- *Przed uruchomieniem alternatora: połączenie sprzęgłowe między alternatorem a silnikiem spalinowym musi zostać przykryte odpowiednią osłoną lub pokrywą.*
- *Przed przystąpieniem do czynności związanych z serwisem lub konserwacją lub zdjęciem pokryw zasłaniających obracające się części mechaniczne wyłącz agregat prądotwórczy i odizoluj go od wszystkich źródeł zasilania, odprowadź zgromadzoną energię oraz wykonaj procedury zablokowania dopływu prądu i wywieszenia oznakowań (LOTO).*

 **NIEBEZPIECZEŃSTWO**

**Testowanie w sąsiedztwie obracających się części mechanicznych**

**Obracające się części mechaniczne mogą powodować poważne obrażenia lub śmierć poprzez uderzenie, zgniecenie, rozcięcie lub uwięzienie. Aby zapobiec niebezpieczeństwu oraz przed zdjęciem osłon ochronnych w celu przeprowadzenia testów:**

- **Podjmij odpowiednie środki ostrożności, aby nie dotykać odsłoniętych obracających się części mechanicznych. Patrz rozdział Środki ostrożności.**
- **Wykonuj testy na obracających się częściach mechanicznych lub w ich pobliżu tylko wtedy, gdy jest to absolutnie konieczne.**
- **Nie wolno samodzielnie wykonywać testów w pobliżu odsłoniętych obracających się części mechanicznych. Na miejscu musi być obecna dodatkowa osoba, przeszkolona w zakresie odcinania źródeł zasilania i interweniowania w sytuacjach awaryjnych.**

 **NIEBEZPIECZEŃSTWO**

**Spadające części mechaniczne**

**Spadające części mechaniczne mogą powodować poważne obrażenia lub śmierć poprzez uderzenie, zgniecenie, rozcięcie lub uwięzienie. Aby zapobiec obrażeniom lub śmierci oraz przed podnoszeniem:**

- **Sprawdź udźwig, stan i mocowanie sprzętu do podnoszenia.**
- **Sprawdź udźwig, stan i mocowanie akcesoriów do podnoszenia.**
- **Sprawdź udźwig, stan i mocowanie sprzętu zaczepów na ładunku.**
- **Sprawdź masę, integralność i stabilność ładunku.**
- **W miarę możliwości: zamontuj złączki transportowe po stronie napędowej i nienapędowej, aby zapobiec uszkodzeniu łożysk i je unieruchomić.**
- **Podczas przenoszenia alternator powinien być zawsze w pozycji poziomej.**
- **Nie podnosić całego agregatu prądotwórczego za zaczepy alternatora.**
- **Nie podnosić alternatora lub całego agregatu prądotwórczego za zaczepy chłodnicy.**
- **Nie wolno odrywać etykiety z instrukcjami podnoszenia, która jest przyklejona do jednego z zaczepów.**

## 2.9 Ostrzeżenia dotyczące alternatora

### OSTRZEŻENIE

#### Obudowy

Alternatory mogą być zamontowane w obudowie w celu ochrony przed działaniem czynników środowiskowych, izolacji akustycznej lub transportu. Każda osoba wchodząca do obudowy musi:

- Znać związane z tym zagrożenia i ryzyko.
- Mieć zapewnione bezpieczne dojście do obudowy i możliwość ewakuacji z niej, a także wystarczającą wentylację oraz przestrzegać stref zagrożenia alternatora.
- Nosić odpowiednie środki ochrony indywidualnej.

Dodatkowo podczas pracy przy alternatorach o średnim lub wysokim napięciu:

- Do obudowy należy wchodzić podczas pracy alternatora tylko w razie bezwzględnej konieczności.
- Aby zminimalizować zagrożenie obrażeniami ciała, posługiwać się zdalnymi systemami diagnostycznymi, monitorującymi i pomiarowymi.

### OSTRZEŻENIE

#### Skrzynka zaciskowa

Paneli ani wewnętrznych elementów skrzynki zaciskowej nie wolno modyfikować. Modyfikacje mogą być przyczyną zwarcień obwodu i zwarcień łukowych, które mogą spowodować obrażenia ciała lub śmierć wskutek porażenia prądem lub oparzenia. Aby zapobiec niebezpieczeństwu:

- Stosuj się do ostrzeżenia przed zwarciami łukowymi zawartego w rozdziale Środki bezpieczeństwa.
- Dział obsługi klienta STAMFORD® lub AvK® ([www.stamford-avk.com](http://www.stamford-avk.com)) może udzielić wskazówek, jak należy prawidłowo przeprowadzić modyfikacje paneli skrzynki zaciskowej lub jej elementów wewnętrznych.

### OSTRZEŻENIE

#### Zwarcie łukowe

Zwarcie łukowe w skrzynce zaciskowej, na uzwojeniach stojana lub na kablach wychodzących ze skrzynki zaciskowej może spowodować poważne obrażenia ciała lub śmierć wskutek huku, oparzeń, uderzenia odłamkami lub stopionym metalem albo gorących gazów. Aby zapobiec zagrożeniu obrażeniami ciała lub śmiercią z powodu zwarcia łukowego:

- Nie zbliżaj się do alternatora w trakcie pracy bez odpowiednich środków ochrony indywidualnej. Patrz rozdział Środki ochrony indywidualnej.
- Osoby pracujące w pobliżu działającego alternatora muszą być świadome zagrożeń związanych ze zwarcieniem łukowym. Patrz rozdział Szkolenie.

Zwarcie łukowe to zjawisko polegające na opuszczeniu przez prąd jego zwykłego toru i jego gwałtownym przeskoku między jednym przewodem a drugim lub ziemią. Zwarcie łukowe może być wywołane różnymi czynnikami, jak starzenie materiału, korozja lub błędny montaż.

Obowiązkiem instalatora/operatora jest przeprowadzenie analizy ryzyka związanego ze zwarcieniem łukowym w ramach ogółu prac instalacyjnych, w tym podłączania do innych źródeł energii.

Zagrożenia związane ze zwarcieniem łukowym są m.in. następujące: huk, szybkie ulatnianie się gorących gazów, rozchodząca się fala uderzeniowa, rozprysk odłamków (w tym stopionej miedzi) i ekspozycja na intensywne promieniowanie UV.

Jeśli alternator jest podłączony do innych źródeł energii, zwarcie łukowe może być silniejsze, niż gdyby wywołał je pojedynczy alternator. Te dodatkowe źródła energii mogą być odbiornikami elektrycznymi magazynującymi energię (np. transformatory, kondensatory), alternatorami w układzie równoległym lub alternatorami podłączonymi do sieci energetycznej.

Chociaż zwarcie łukowe zdarza się rzadko, instalator/operator musi podjąć stosowne środki w trosce o bezpieczeństwo personelu. Zgodnie z lokalnymi zasadami bezpieczeństwa pracy przy instalacjach elektrycznych osoby pracujące w obrębie działającego alternatora muszą być przeszkolone i znać zagrożenia związane ze zwarciami łukowymi. Pracując w sąsiedztwie alternatora, należy nosić środki ochrony indywidualnej. Patrz rozdział Środki bezpieczeństwa [Część 2.5 na str. 4](#).

### Alternatory średnionapięciowe i wysokonapięciowe

Alternatory średnionapięciowe i wysokonapięciowe:

Alternatory średnio- i wysokonapięciowe mogą być opatrzone dodatkowymi naklejkami ostrzegawczymi i informacyjnymi. W skrzynce zaciskowej mogą być zamontowane zawory upustowe ciśnienia. Zawory upustowe ciśnienia mogą różnić się od tych, które są przedstawione na poniższej ilustracji).

Jeśli zawory upustowe ciśnienia są zamontowane, należy pilnować, aby były zabezpieczone i sprawne. Zaworów upustowych ciśnienia nie wolno wymontowywać, zakłócać ich działania ani przykładać do nich obciążenia.



RYSUNEK 3. ZDJĘCIA ZWARC ŁUKOWYCH

#### OSTRZEŻENIE

##### **Skroplona para wodna**

**Użytkowanie alternatora w sytuacji, gdy na uzwojeniach znajduje się skroplona para wodna, może spowodować obrażenia ciała wskutek porażenia prądem, oparzenia albo wystawienia na działanie odłamków i resztek wyrzucanych w powietrze. Aby zapobiec obrażeniom i przed użyciem alternatora:**

- **Włączaj grzałki przeciwkondensacyjne (jeżeli są zamontowane), aby zapobiec skraplaniu się pary.**
- **Sprawdź, czy występują skropliny.**
- **W razie stwierdzenia obecności skroplin spuść/usuń je, wysusz powierzchnie, po czym skontroluj alternator. Patrz rozdział Bieżące utrzymanie i serwisowanie.**

**⚠ OSTRZEŻENIE****Podłączanie alternatora**

*Ruch części mechanicznych podczas podłączania może spowodować poważne obrażenia lub śmierć poprzez uderzenie, zgniecenie, rozcięcie lub uwięzienie. Podczas podłączania alternatora do głównego napędu lub montażu dużych elementów, aby zapobiec obrażeniom:*

- *Nie wolno kłaść kończyn ani części ciała na przykładanych do siebie powierzchni w ramach czynności podłączania lub montażu.*

**⚠ OSTRZEŻENIE****Niebezpieczne środowiska robocze (atmosfera wybuchowa)**

*Używanie alternatorów w atmosferze wybuchowej grozi śmiercią lub kalectwem na skutek oparzeń kontaktu z odłamkami, resztkami i dymem unoszącymi się w powietrzu. Aby zapobiec zagrożeniu obrażeniami ciała lub śmiercią:*

- *Nie wolno montować ani eksploatować alternatora w miejscu, w którym występuje atmosfera potencjalnie wybuchowa.*

**⚠ OSTRZEŻENIE****Gorące powierzchnie i pożar**

*Kontakt z gorącymi powierzchniami grozi poważnymi obrażeniami ciała, a nawet śmiercią, wskutek oparzeń. W przypadku zatknięcia się gorących powierzchni z łatwopalnymi elementami może dojść do pożaru. Aby zapobiec zagrożeniu obrażeniami ciała lub śmiercią oraz ryzyku pożaru:*

- *Nie należy dotykać gorących powierzchni.*
- *Zawsze nosić odpowiednie środki ochrony indywidualnej. Patrz rozdział Środki bezpieczeństwa.*
- *Pilnować, aby żadne łatwopalne materiały ani substancje nie wchodziły w kontakt ani nie były składowane w pobliżu grzałki przeciwkondensacyjnej (jeśli jest zamontowana).*
- *Uważać, aby żadne łatwopalne materiały ani substancje nie były składowane w pobliżu alternatora lub silnika spalinowego, w tym układu wentylacji i układu wydechowego.*

**⚠ OSTRZEŻENIE****Hałas**

*Hałas działającego alternatora może być przyczyną trwałego uszkodzenia słuchu. Aby zapobiec niebezpieczeństwu:*

- *Zawsze noś odpowiednie środki ochrony indywidualnej. Patrz rozdział Środki ochrony indywidualnej.*

**⚠ OSTRZEŻENIE****Nieprawidłowa instalacja elektryczna i system zabezpieczeń**

*Nieprawidłowa instalacja elektryczna i system zabezpieczeń może powodować poważne obrażenia lub śmierć w wyniku porażenia prądem elektrycznym i poparzeń. Aby zapobiec zagrożeniom obrażeniami ciała lub śmiercią i przed rozpoczęciem pracy, czynności mogą być zlecane tylko osobom, które:*

- *Przeszły powiązane, stosowne i zatwierdzone szkolenie.*
- *Znają urządzenie, rozumieją zadania i procedury.*
- *Znają związane z tym ryzyka i zagrożenia*
- *Znają procedury ewakuacyjne obowiązujące w danym miejscu/zakładzie oraz obowiązujące przepisy i regulacje oraz ich przestrzegają.*

**⚠ OSTRZEŻENIE**

**Przewody elektryczne pod napięciem**

**Kontakt z przewodami elektrycznymi pod napięciem na zaciskach uzwojenia może prowadzić do poważnych obrażeń ciała lub śmierci w wyniku porażenia prądem elektrycznym lub poparzenia. Po teście rezystancji izolacji, aby zapobiec zagrożeniu obrażeniami ciała lub śmiercią:**

- **Od razu po zakończeniu testu odprowadzaj napięcie z uzwojeń, wywołując zwarcie z odpowiednią masą. Napięcie musi być odprowadzane z uzwojeń przez czas dłuższy z następujących:**
  1. **Czas trwania testu.**  
**lub**
  2. **5 minut.**

**⚠ OSTRZEŻENIE**

**Uziemienie**

**Alternator, który nie jest poprawnie uziemiony, może spowodować poważne obrażenia ciała, śmierć lub rozległe uszkodzenia urządzeń z powodu porażenia elektrycznego lub wadliwego działania instalacji elektrycznej. Aby uniknąć zagrożenia uszkodzeniem urządzenia, obrażeniami lub śmiercią:**

- **Alternator musi być trwale uziemiony, chyba że nie pozwala na to zastosowanie albo lokalne przepisy.**

**⚠ OSTRZEŻENIE**

**Ponowne podłączenie źródła energii**

**Przypadkowe ponowne podłączenie źródła energii w trakcie prac serwisowych i konserwacyjnych może powodować obrażenia lub śmierć poprzez uderzenie, zgniecenie, rozcięcie lub uwięzienie. Aby zapobiec obrażeniom i przed rozpoczęciem pracy związanej z serwisowaniem i konserwacją:**

- **Odetnij alternator od źródeł energii.**
- **Uniemożliwi włączenie alternatora przy użyciu procedur zablokowania dopływu prądu i wywieszenia oznakowań (LOTO).**
- **Nie wolno zdejmować ani obchodzić blokady zabezpieczającej.**

**⚠ OSTRZEŻENIE**

**Silne pole magnetyczne**

**Silne pole magnetyczne wytwarzane przez agregat z magnezem stałym (PMG) lub system wzmocnienia wzbudzenia (EBS) może powodować poważne obrażenia lub śmierć, zaburzając pracę wszczepionych urządzeń medycznych. Aby zapobiec zagrożeniu obrażeniami ciała lub śmiercią:**

- **Jeżeli masz wszczepione urządzenie medyczne, nie pracuj w pobliżu agregatu z magnezem stałym (PMG) lub systemu wzmocnienia wzbudzenia (EBS).**



**⚠ OSTRZEŻENIE****Nieprawidłowe lub niewłaściwe użytkowanie**

**Nieprawidłowe lub niewłaściwe użytkowanie alternatora może spowodować poważne obrażenia ciała lub śmierć albo doprowadzić do uszkodzeń sprzętu. Aby zapobiec zagrożeniu uszkodzeniem urządzenia, obrażeniami lub śmiercią:**

- **Zawsze wybieraj alternator o parametrach technicznych odpowiednich do danego przeznaczenia i zastosowania.**
- **Dopilnuj, aby alternator i silnik spalinowy były kompatybilne i zdadne do przewidzianego zastosowania.**
- **Zawsze instaluj alternator zgodnie z dołączonymi do niego oryginalnymi instrukcjami obsługi i rysunkami technicznymi.**
- **Przestrzegaj lokalnych zasad i przepisów.**
- **Dopilnuj, aby alternator był użytkowany zgodnie z instrukcjami obsługi oraz w zakresach parametrów podanych na jego tabliczce znamionowej.**
- **Nie używaj uszkodzonego ani wadliwego alternatora.**

**Jeśli zostanie stwierdzona usterka:**

- **Wyłącz alternator i odetnij go od wszystkich źródeł energii.**
- **Odprowadź zmagazynowaną energię lub ją odetnij.**
- **Zastosuj procedury zablokowania dopływu prądu i wywieszenia oznakowań (LOTO).**
- **Zablokuj możliwość używania alternatora, dopóki nie zostanie on naprawiony i przywrócony do normalnego stanu.**

**⚠ OSTRZEŻENIE****Zdejmowanie pokryw ochronnych**

**Gdy pokrywy ochronne alternatora są zdjęte, występuje zagrożenie. Odłamki i resztki wyrzucane w powietrze mogą spowodować poważne obrażenia ciała lub nawet śmierć wskutek uderzenia, rozcięcia lub nakłucia. We wszystkich kierunkach (poziomo i pionowo), w których są zdjęte pokrywy, mogą być odrzucane mechanicznie odłamki i cząstki. Aby zapobiec zagrożeniu obrażeniami ciała lub śmiercią:**

- **należy umieścić etykiety ostrzegawcze w miejscach wskazanych z tyłu arkusza dostarczonego wraz z urządzeniem;**
- **należy stosować się do ostrzeżeń na etykietach.**
- **przed zdjęciem osłon należy zająć do instrukcji obsługi.**



RYSUNEK 4. ETYKIETA BEZPIECZEŃSTWA

**⚠ OSTRZEŻENIE**

**Wystawienie na działanie odłamków i resztek wyrzucanych w powietrze**

*Odłamki i resztki wyrzucane w powietrze mogą spowodować poważne obrażenia ciała lub nawet śmierć wskutek uderzenia, rozcięcia lub nakłucia. Narażenie na odłamki i resztki wprawiane w ruch mechanicznie występuje we wszystkich kierunkach (poziomych i pionowych) w strefie wokół wylotów powietrza alternatora, wlotów powietrza alternatora i końca z odsoniętym wałem (zwanego popularnie stroną napędową (DE)). Aby zapobiec zagrożeniu obrażeniami ciała lub śmiercią:*

- *Podczas działania alternatora nie wolno zbliżać się do jego wlotów ani wylotów powietrza.*
- *Nie umieszczać elementów sterowania operatora w pobliżu wlotów i wylotów powietrza.*
- *Nie wolno przegrzewać alternatora wskutek jego pracy poza zakresem parametrów podanym na tabliczce znamionowej.*
- *Nie wolno nadmiernie obciążać alternatora.*
- *Nie używać alternator, który odznacza się nadmiernymi drganiami.*
- *Nie wolno synchronizować alternatorów równoległych poza zakresem określonych parametrów.*

**⚠ OSTRZEŻENIE**

**Wystawienie na działanie drobin i oparów.**

*Drobne cząstki stałe i dymy/opary mogą być uwalniane we wszystkich kierunkach (poziomych i pionowych) z każdego otworu wentylacyjnego alternatora. Aby uniknąć obrażeń:*

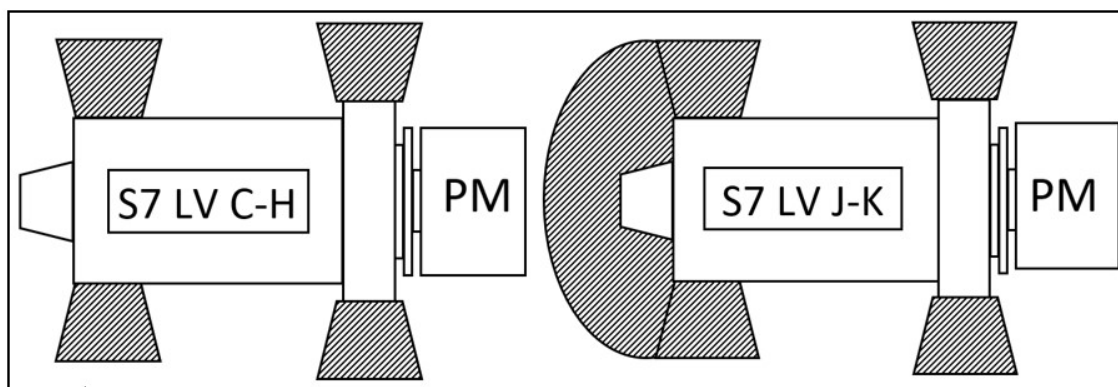
- *W trakcie pracy alternatora nie przebywaj w pobliżu jego otworów wentylacyjnych ani wlotów i wylotów powietrza.*
- *Stosuj poprawne środki ochrony indywidualnej, gdy pracujesz w pobliżu alternatora.*

**⚠ OSTRZEŻENIE**

**Wystawienie na działanie drobin i oparów uwalnianych ze skrzynek zaciskowych alternatora.**

*Drobne cząstki stałe i dymy/opary mogą być uwalniane we wszystkich kierunkach (poziomych i pionowych) z tych miejsc, w których zainstalowane są kłapy spustu ciśnienia skrzynki zaciskowej. Kłapy spustu ciśnienia skrzynki zaciskowej mogą być zamontowane w różnych miejscach i ustawieniach. Aby uniknąć obrażeń:*

- *Nikt nie może zbliżać się do kłap spustu ciśnienia skrzynki zaciskowej podczas pracy alternatora.*



**RYSUNEK 5. STREFY ZAGROŻENIA WOKÓŁ ALTERNATORA S7 O NISKIM NAPIĘCIU**



PM = główny napęd / silnik / układ napędowy

## 2.10 Przestrogi dotyczące alternatora

### OSTROŻNIE

#### **Substancje niebezpieczne**

**Substancje niebezpieczne mogą powodować drobne lub umiarkowane obrażenia. Długotrwała lub wielokrotna ekspozycja na substancje niebezpieczne może być przyczyną poważnych dolegliwości zdrowotnych. Aby zapobiec niebezpieczeństwu:**

- **Zawsze czytaj instrukcje podane przez producenta produktu i stosuj się do nich.**
- **Korzystaj z substancji, przenoś je i przechowuj zgodnie z instrukcjami producenta produktu.**
- **Zawsze noś odpowiednie środki ochrony indywidualnej. Patrz rozdział Środki bezpieczeństwa.**

### OSTROŻNIE

#### **Brak kładek i poręczy**

**Brak kładek i podestów spowodowany ich tymczasowym demontażem w celu wykonania prac serwisowych i napraw może powodować łagodne lub umiarkowane pogorszenie stanu zdrowia wskutek poślizgnięcia, potknięcia lub upadku. Aby zapobiec obrażeniom i przed rozpoczęciem pracy:**

- **Oceń zagrożenia i ryzyko, zastosuj odpowiednie środki ostrożności zwiększające bezpieczeństwo pracy, rozmieść symbole i komunikaty ostrzegawcze oraz zablokuj dostęp nieuprawnionym osobom.**

### OSTROŻNIE

#### **Pył, cząstki unoszące się w powietrzu i dym**

**Pyły i inna cząstki unoszące się w powietrzu oraz dym mogą wywoływać podrażnienia oczu i dróg oddechowych skutkujące łagodnym lub umiarkowanym pogorszeniem stanu zdrowia. Długotrwała lub wielokrotna ekspozycja może być przyczyną poważnych dolegliwości zdrowotnych. Aby zapobiec niebezpieczeństwu:**

- **W miarę możliwości stosuj mechaniczne wywiewy odprowadzające pył, unoszące się w powietrzu cząstki i dym.**
- **Wentyluj całą powierzchnię.**
- **Zawsze noś odpowiednie środki ochrony indywidualnej. Patrz rozdział Środki bezpieczeństwa.**

Tę stronę celowo pozostawiono pustą.

# 3 Dyrektywy i normy bezpieczeństwa

---

## 3.1 Informacje ogólne

Alternatory STAMFORD® i AvK® spełniają wymagania odnośnych krajowych i międzynarodowych dyrektyw i norm mających zastosowanie do alternatorów. Konieczne jest zatem, aby alternator był eksploatowany zgodnie z parametrami technicznymi podanymi w stosownych normach oraz przy zachowaniu zakresu parametrów technicznych określonych na tabliczce znamionowej alternatora. Alternator musi spełniać wymagania przepisów obowiązujących na obszarze/terytorium, na którym jest zamontowany i używany.

Alternatory przeznaczone do zastosowań w transporcie morskim spełniają wymagania stawiane przez wszystkie najważniejsze towarzystwa klasyfikacyjne.

Ten rozdział zawiera przykładowe szablony deklaracji UE lub brytyjskiej, zależnie od potrzeb.

W razie potrzeby alternatory STAMFORD® i AvK® są dostarczane ze świadectwem deklaracji, które zawiera opis produktu i indywidualny numer seryjny.

## 3.2 Przykład: Deklaracje zgodności i włączenia

CGT wystawia deklarację zgodności zgodnie z dyrektywą niskonapięciową 2006/95/WE. Ta deklaracja jest wystawiana do wszystkich ukończonych produktów o napięciu poniżej 1000 V AC, które nie wymagają montażu żadnych komponentów przez klienta, aby produkt spełniał zawarte w dyrektywie wymagania dotyczące bezpieczeństwa i ochrony zdrowia.


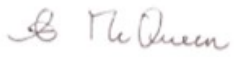
CGT wystawia deklarację włączenia zgodnie z dyrektywą maszynową 2006/42/WE. Ta deklaracja jest wystawiana do wszystkich produktów o napięciu poniżej 1000 V AC, które **nie** są ukończone i wymagają montażu dodatkowych komponentów przez klienta, aby produkt spełniał zawarte w dyrektywie wymagania dotyczące bezpieczeństwa i ochrony zdrowia.

W razie potrzeby alternatory są dostarczane ze świadectwem, które zawiera opis produktu i indywidualny numer seryjny.

Poniżej zamieszczono przykłady unijnych i brytyjskich deklaracji zgodności i deklaracji włączenia, które można otrzymać w przypadku zakupu alternatorów STAMFORD® i AvK®.

### INFORMACJA

**W razie zagubienia lub uszkodzenia certyfikatu prosimy o kontakt z działem obsługi klienta STAMFORD® lub AvK®. [www.stamford-avk.com](http://www.stamford-avk.com).**

EU DECLARATION OF CONFORMITY		
<p>This synchronous low-voltage (&lt;1000VAC) A.C. generator is designed for incorporation into an electricity generating-set and fulfils all the relevant provisions of the following EU Directive(s) when installed in accordance with the installation instructions contained in the product documentation:</p>		
2014/35/EU	Low Voltage Directive	
2014/30/EU	The Electromagnetic Compatibility (EMC) Directive	
2011/65/EU	Restriction on Hazardous Substances in Electrical and Electronic Equipment (RoHS) Directive	
2015/863	Delegated Directive amending Annex II of 2011/65/EU	
2019/178	Delegated Directive amending Annex II of 2011/65/EU	
2019/1845	Delegated Directive amending Annex II of 2011/65/EU	
<p>and that the standards and/or technical specifications referenced below have been applied:</p>		
EN IEC 61000-6-2:2019	Electromagnetic compatibility (EMC). Generic standards – Part 6-2: Immunity for industrial environments	
EN IEC 61000-6-4:2019	Electromagnetic compatibility (EMC). Generic standards – Part 6-4: Emission standard for industrial environments	
EN ISO 12100:2010	Safety of machinery – General principles for design – Risk assessment and risk reduction	
IEC 60034-1:2017 ISO 8528-3:2020	Rotating electrical machines - Part 1: Rating and performance Reciprocating internal combustion engine driven alternating current generating sets - Part 3: Alternating current generators for generating sets	
BS 5000-3:2006	Rotating electrical machines of particular types or for particular applications - Part 3: Generators to be driven by reciprocating internal combustion engines - Requirements for resistance to vibration	
EN IEC 63000:2018	Technical documentation for the assessment of electrical and electronic products with respect to the restriction of hazardous substances	
<p>This declaration has been issued under the sole responsibility of the manufacturer. The object of this Declaration is in conformity with the relevant Union harmonization Legislation.</p>		
<p>The name and address of authorised representative, authorised to compile the relevant technical documentation, is the Company Secretary, Cummins Generator Technologies Romania, B-dul Decebal Nr. 116A 200746 Craiova Dolj, Romania.</p>		
<p>Signed:</p> 		<p>Name, Title and Address:</p> <p>Alastair McQueen Global Technical Director Cummins Generator Technologies Romania B-dul Decebal Nr. 116A 200746, Craiova Dolj, ROMANIA</p>
<p>Date: 4<sup>th</sup> August 2021</p>		
<p>Description:</p>		<p>Serial Number:</p>
<p>Registered in England under Registration No. 441273. Cummins Generator Technologies Ltd. Registered Office: Fountain Court, Lynch Wood, Peterborough, PE2 8FZ UK</p>		
		450-16383-X

RYSUNEK 6. PRZYKŁADOWA DEKLARACJA ZGODNOŚCI UE — ARKUSZ 1

**EU DECLARATION OF CONFORMITY**

The A.C. Generator utilizes hazardous material exemptions as detailed in Annex III of EU Directive 2011/65/EU

Products carrying the following descriptions are considered to be out of scope of RoHS Directive 2011/65/EU, intended to be installed in Large Scale Fixed Installations and for installation into a pre-defined and dedicated location, installed and de-installed by professionals:

LVI80\*  
LVSI80\*  
S9L1D\*  
DSG 99\*  
DSG 114\*  
DSG 125\*  
DSG 144\*


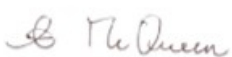
Where "\*" represents any combination of letters and characters completing the specific description of the product.

Registered in England under Registration No. 441273.  
Cummins Generator Technologies Ltd. Registered Office: Fountain Court, Lynch Wood, Peterborough, PE2 6FZ UK

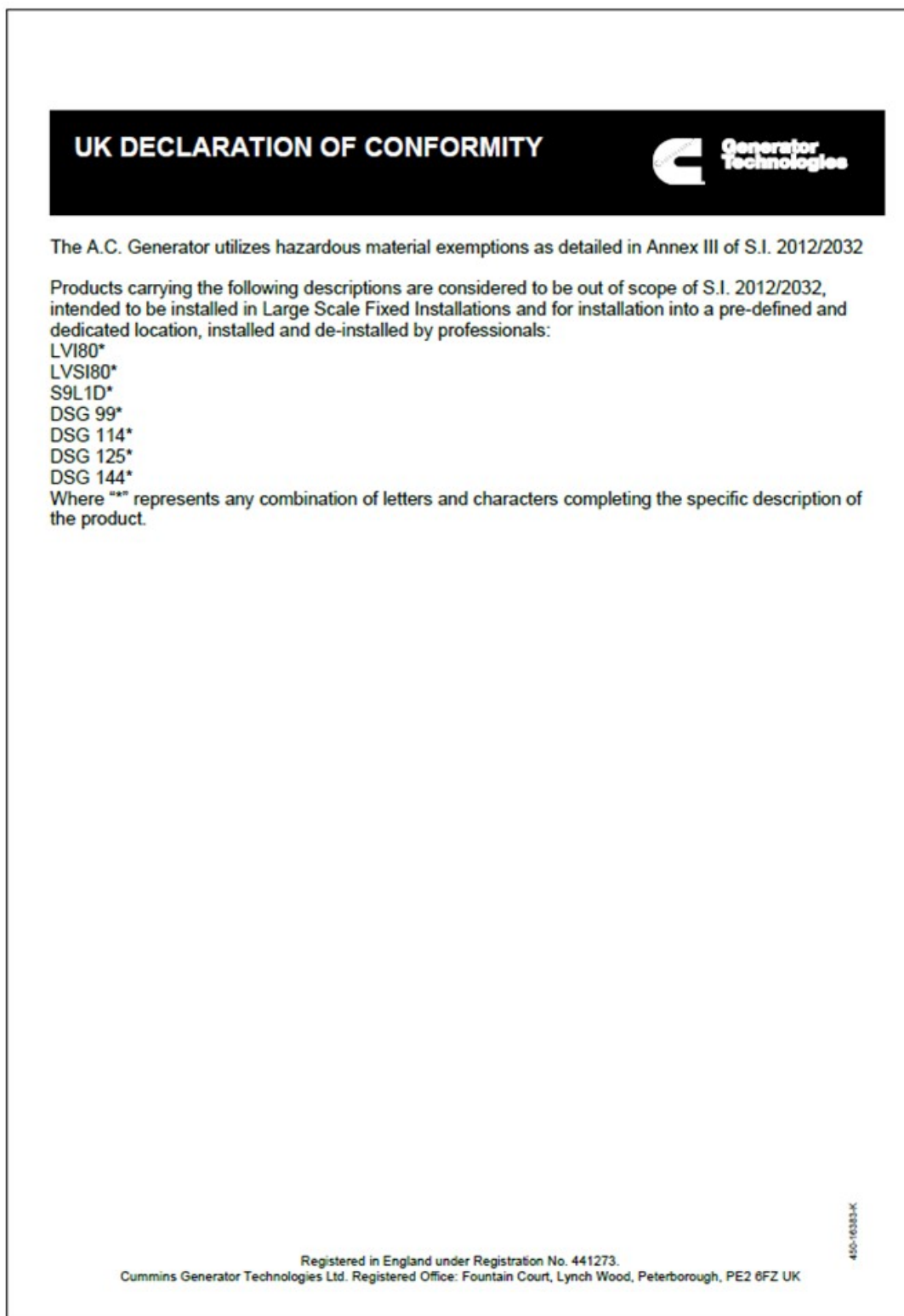
465-16363-K

**RYSUNEK 7. PRZYKŁADOWA DEKLARACJA ZGODNOŚCI UE — ARKUSZ 2**


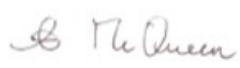


UK DECLARATION OF CONFORMITY		
<p>This synchronous low-voltage (&lt;1000VAC) A.C. generator is designed for incorporation into an electricity generating-set and fulfils all the relevant provisions of the following UK Statutory Instrument(s) when installed in accordance with the installation instructions contained in the product documentation:</p>		
S.I. 2016/1101	The Electrical Equipment (Safety) Regulations	
S.I. 2016/1091	The Electromagnetic Compatibility Regulations	
S.I. 2012/3032	The Restriction of the Use of Certain Hazardous Substances in Electrical and Electronic Equipment Regulations	
S.I. 2019/492	The Restriction of the Use of Certain Hazardous Substances in Electrical and Electronic Equipment (Amendment) Regulations	
S.I. 2008/1597	The Supply of Machinery (Safety) Regulations	
<p>and that the standards and/or technical specifications referenced below have been applied:</p>		
BS EN IEC 61000-6-2:2019	Electromagnetic compatibility (EMC). Generic standards – Part 6-2: Immunity standard for industrial environments	
BS EN IEC 61000-6-4:2019	Electromagnetic compatibility (EMC). Generic standards – Part 6-4: Emission standard for industrial environments	
BS EN ISO 12100:2010	Safety of machinery – General principles for design – Risk assessment and risk reduction	
IEC 60034-1:2017	Rotating electrical machines: Rating and performance	
BS ISO 8528-3:2020	Reciprocating internal combustion engine driven alternating current generating sets - Part 3: Alternating current generators for generating sets	
BS EN IEC 63000:2018	Technical documentation for the assessment of electrical and electronic products with respect to the restriction of hazardous substances	
<p>This declaration has been issued under the sole responsibility of the manufacturer. The object of this Declaration is in conformity with the relevant UK Legislation.</p>		
<p>The name and address of authorised representative, authorised to compile the relevant technical documentation, is the Company Secretary, Cummins Generator Technologies, Fountain Court, Lynch Wood, Peterborough, UK. PE2 6FZ</p>		
<p>Signed:</p>  <p>Date: 4<sup>th</sup> August 2021</p>	<p>Name, Title and Address:</p> <p>Alastair McQueen Global Technical Director Cummins Generator Technologies Fountain Court, Lynch Wood Peterborough, UK PE2 6FZ</p>	
Description:	Serial Number:	
<p>Registered in England under Registration No. 441273. Cummins Generator Technologies Ltd. Registered Office: Fountain Court, Lynch Wood, Peterborough, PE2 6FZ UK</p>		
		450-16333-K

RYSUNEK 8. PRZYKŁADOWA BRYTYJSKA DEKLARACJA ZGODNOŚCI — ARKUSZ 1




RYSUNEK 9. PRZYKŁADOWA BRYTYJSKA DEKLARACJA ZGODNOŚCI — ARKUSZ 2

<b>SUPPLY OF MACHINERY (SAFETY) REGULATIONS 2008</b> <b>DECLARATION OF INCORPORATION OF PARTLY COMPLETED MACHINERY</b>												
Function: Synchronous low-voltage (<1000VAC) A.C. generator designed for incorporation into an electricity generating-set.												
The partly completed machinery supplied with this declaration:												
<ul style="list-style-type: none"> <li>○ Is designed and constructed solely as a non-functional component to be incorporated into a machine requiring completion.</li> <li>○ Is designed to comply with the provisions of the following UK Statutory Instrument(s) so far as their level of build will allow:                             <table style="margin-left: 20px; border: none;"> <tr> <td style="padding: 2px;">S.I. 2016/1101</td> <td style="padding: 2px;">The Electrical Equipment (Safety) Regulations</td> </tr> <tr> <td style="padding: 2px;">S.I. 2016/1091</td> <td style="padding: 2px;">The Electromagnetic Compatibility Regulations</td> </tr> <tr> <td style="padding: 2px;">S.I. 2012/3032</td> <td style="padding: 2px;">The Restriction of the Use of Certain Hazardous Substances in Electrical and Electronic Equipment Regulations</td> </tr> <tr> <td style="padding: 2px;">S.I. 2019/492</td> <td style="padding: 2px;">The Restriction of the Use of Certain Hazardous Substances in Electrical and Electronic Equipment (Amendment) Regulations</td> </tr> <tr> <td style="padding: 2px;">S.I. 2008/1597</td> <td style="padding: 2px;">The Supply of Machinery (Safety) Regulations</td> </tr> </table> </li> <li>○ Must not be put into service within the UK until the final machinery into which it is to be incorporated has been declared in conformity with the Supply of Machinery (Safety) Regulations 2008 and all other applicable UK Statutory Instruments.</li> <li>○ Is designed and constructed to comply with the essential health and safety requirements of the Supply of Machinery (Safety) Regulations 2008 listed on sheet 2 of this Declaration.</li> </ul>			S.I. 2016/1101	The Electrical Equipment (Safety) Regulations	S.I. 2016/1091	The Electromagnetic Compatibility Regulations	S.I. 2012/3032	The Restriction of the Use of Certain Hazardous Substances in Electrical and Electronic Equipment Regulations	S.I. 2019/492	The Restriction of the Use of Certain Hazardous Substances in Electrical and Electronic Equipment (Amendment) Regulations	S.I. 2008/1597	The Supply of Machinery (Safety) Regulations
S.I. 2016/1101	The Electrical Equipment (Safety) Regulations											
S.I. 2016/1091	The Electromagnetic Compatibility Regulations											
S.I. 2012/3032	The Restriction of the Use of Certain Hazardous Substances in Electrical and Electronic Equipment Regulations											
S.I. 2019/492	The Restriction of the Use of Certain Hazardous Substances in Electrical and Electronic Equipment (Amendment) Regulations											
S.I. 2008/1597	The Supply of Machinery (Safety) Regulations											
The relevant technical documentation is compiled in accordance with the provisions of part B of Annex VII of the Machinery Directive. All relevant information about the partly completed machinery will be provided, in writing, on a reasoned request by the appropriate national authority to its authorised representative. The name and address of authorised representative, authorised to compile the relevant technical documentation, is the Company Secretary, Cummins Generator Technologies, Fountain Court, Lynch Wood, Peterborough, UK. PE2 6FZ												
The undersigned representing the manufacturer:												
Signed:    Date: 4 <sup>th</sup> August 2021	Name, Title and Address:  Alastair McQueen Global Technical Director Cummins Generator Technologies Fountain Court, Lynch Wood Peterborough, UK PE2 6FZ											
<u>Description:</u>		Serial Number:										
Registered in England under Registration No. 441273. Sheet   3 Cummins Generator Technologies Ltd. Registered Office: Fountain Court, Lynch Wood, Peterborough, PE2 6FZ UK												

445-10388-L

**RYSUNEK 10. PRZYKŁADOWA DEKLARACJA WŁĄCZENIA — ARKUSZ 1**



<b>SUPPLY OF MACHINERY (SAFETY) REGULATIONS 2008 DECLARATION OF INCORPORATION OF PARTLY COMPLETED MACHINERY</b>	
	
<b>ESSENTIAL HEALTH AND SAFETY REQUIREMENTS RELATING TO THE DESIGN AND CONSTRUCTION OF PARTLY COMPLETED MACHINERY</b>	
<p><b>General Remarks</b></p> <ul style="list-style-type: none"> <li>• 1.1.2 : Principles of safety integration</li> <li>• 1.1.3 : Materials and products</li> <li>• 1.1.5 : Design of machinery to facilitate its handling</li> </ul> <p><b>Protection Against Mechanical Hazards</b></p> <ul style="list-style-type: none"> <li>• 1.3.1 : Risk of loss of stability</li> <li>• 1.3.2 : Risk of break-up during operation</li> <li>• 1.3.3 : Risks due to falling or ejected objects</li> <li>• 1.3.4 : Risks due to surfaces, edges or angles</li> <li>• 1.3.7 : Risks related to moving parts</li> <li>• 1.3.8.1 : Moving transmission parts</li> </ul> <p><b>Guarding *</b></p> <ul style="list-style-type: none"> <li>• 1.4.1 : Guards – General requirements *</li> <li>• 1.4.2.1 : Fixed guards *</li> </ul> <p><b>Other Hazards</b></p> <ul style="list-style-type: none"> <li>• 1.5.2 : Static electricity</li> <li>• 1.5.3 : Energy supply other than electric</li> <li>• 1.5.4 : Errors of fitting</li> <li>• 1.5.6 : Fire</li> <li>• 1.5.13 : Emissions of hazardous materials and substances</li> </ul> <p><b>Information</b></p> <ul style="list-style-type: none"> <li>• 1.7.1 : Information and warnings on the machinery</li> <li>• 1.7.4 : Instructions</li> </ul>	<p style="text-align: center;"><u>LEGEND</u></p> <p>1 Essential Health and Safety Requirements not shown are not considered applicable for this Partly Completed Machinery or must be fulfilled by the assembler of the Machinery.</p> <p>2 Essential Health and Safety Requirements shown are considered applicable for this Partly Completed Machinery and have been fulfilled by the manufacturer to the extent possible, subject to the build requirements of the Machinery assembler, the information contained in the assembly instructions and Cummins bulletins.</p> <p>3 * Customers may request Partly Completed Machinery without some or all guarding attached. In these cases section 1.4 Guarding does not apply and the Essential Health and Safety Requirements for guarding must be fulfilled by the assembler of the Machinery.</p>
<p>The A.C. Generator utilizes hazardous material exemptions as detailed in Annex III of S.I. 2012/2032</p>	
<p>Products carrying the following descriptions are considered to be out of scope of S.I. 2012/2032, intended to be installed in Large Scale Fixed Installations and for installation into a pre-defined and dedicated location, installed and de-installed by professionals:</p>	
<p>           LVI80*            LVS180*            S9L1D*            DSG 99*            DSG 114*            DSG 125*            DSG 144*         </p>	
<p>Where "*" represents any combination of letters and characters completing the specific description of the product</p>	
<p>Registered in England under Registration No. 441273.            Cummins Generator Technologies Ltd. Registered Office: Fountain Court, Lynch Wood, Peterborough, PE2 6FZ UK</p>	
<p>Sheet 14</p>	<p>410-10381-L</p>

## RYSUNEK 11. PRZYKŁADOWA DEKLARACJA WŁĄCZENIA — ARKUSZ 2

### 3.3 Dodatkowe informacje o kompatybilności elektromagnetycznej (EMC)

W razie potrzeby wszystkie alternatory STAMFORD® i AvK® są projektowane w taki sposób, aby spełniały wymogi kompatybilności elektromagnetycznej i odporności na zakłócenia w środowiskach przemysłowych. W przypadku montażu alternatora w środowisku o przeznaczeniu mieszkalnym, handlowym lub do lekkich zadań przemysłowych może być wymagane użycie dodatkowego sprzętu.

Z racji przepisów o uziemieniu rama alternatora powinna zostać w miejscu posadowienia przyłączona do odpowiedniego ochronnego przewodu uziemiającego o przepisowej minimalnej długości.

#### **INFORMACJA**

**Cummins Generator Technology nie ponosi odpowiedzialności za ewentualny brak kompatybilności elektromagnetycznej alternatorów, jeśli do ich serwisowania i napraw użyto części innych niż oryginalne części marki STAMFORD® lub AvK®.**

### 3.4 Dodatkowe informacje o normach Canadian Standards Association (CSA)

Zachowanie zgodności z normą kanadyjską CSA wymaga, aby wytrzymałość elektryczna wszystkich zewnętrznych przewodów i elementów była co najmniej równa napięciu znamionowemu alternatora podanemu na tabliczce znamionowej alternatora.

# 4 Wprowadzenie

## 4.1 Opis ogólny

Alternatory z serii S7 to bezszczotkowe agregaty trójfazowe, dostarczane w wielkościach do 690 V, 50 Hz (1500 obr./min, 4-biegunowe) lub 60 Hz (1800 obr./min, 4-biegunowe), spełniające wymagania brytyjskiej normy BS 5000-3 i innych norm międzynarodowych.

## 4.2 Alternatory z łożyskami tulejowymi chłodzone wodą

Alternatory niskonapięciowe S7 STAMFORD® mogą być opcjonalnie wyposażone w fabrycznie zamontowaną chłodnicę wody i/lub łożyska tulejowe.

Przed podniesieniem lub transportowaniem alternatora z chłodnicą wody i łożyskami tulejowymi: przeczytaj dodatkowy podręcznik.

Podręcznik ten jest dostępny w językach podanych w poniższej tabeli:

**TABELA 3. DODATKOWY PODRĘCZNIK DOTYCZĄCY CHŁODNICZY WODY I ŁOŻYSKA TULEJOWEGO**

Język	Typ podręcznika	Numer części
Arabski (ar-sa)	Dodatek	A072Y751
Niemiecki (de-de)	Dodatek	A072Y715
Angielski (en-us)	Dodatek	A072V518
Hiszpański (es-es)	Dodatek	A072Y694
Francuski (fr-fr)	Dodatek	A072Y711
Włoski (it-it)	Dodatek	A072Y716
Japoński (ja-jp)	Dodatek	A072Y753
Polski (pl-pl)	Dodatek	A072Y750
Portugalski (pt-pt)	Dodatek	A072Y717
Rosyjski (ru-ru)	Dodatek	A072Y747
Szwedzki (sv-se)	Dodatek	A072Y743
Chiński (zh-cn)	Dodatek	A072Y746

## 4.3 Hałas

### OSTRZEŻENIE

#### **Hałas**

**Hałas działającego alternatora może być przyczyną trwałego uszkodzenia słuchu. Aby zapobiec niebezpieczeństwu:**

- **Zawsze noś odpowiednie środki ochrony indywidualnej. Patrz rozdział Środki ochrony indywidualnej.**

Maksymalne poziomy emisji hałasu po uwzględnieniu krzywej wagowej A mogą osiągać poziom 97 dB(A). Aby uzyskać szczegółowe informacje dotyczące konkretnych zastosowań, należy skontaktować się z dostawcą.

## 4.4 Nazwa alternatora

TABELA 4. FORMAT NAZEWNICTWA ALTERNATORA S7

Przykład:	S	7	L	1	D	-	C	4	2
	Marka STAMFORD	Seria	Napięcie (L = niskie, M = średnie, H = wysokie)	Wersja	Deskryptor D = przemysłowy, M = do jednostek pływających		Długość rdzenia (C, D, E, ...)	Liczba biegunów	Liczba łożysk (1 = strona nienapędowa, 2 = strona napędowa i nienapędowa)

## 4.5 Umieszczenie numeru seryjnego

Unikatowy numer seryjny jest wybitny na pierścieniu ramy agregatu po stronie napędowej. Znajduje się również na dwóch etykietach widocznych na obudowie skrzynki zaciskowej (jeśli jest zainstalowana).

## 4.6 Tabliczka znamionowa

Na przytwierdzonej na stałe tabliczce znamionowej podane są parametry działania alternatora zgodne z założeniami konstrukcyjnymi.

**STAMFORD®**

(CUSTOMER NAME)

S/N	MODEL	DUTY			
		kVA			
		kW			
		V			
		A			
		Hz			
		RPM			
		AMB. TEMP °C			
		TEMP. RISE K			
		TL			

PF:  CONNECTION:

EXC.V:  PHASE:

EXC.A:  INS.CLASS:

WDG:  IP:

ALT.m:  kg:

IEC 60034-1 ISO 8528-3 MG 1-32 BS 5000-3  
stamford-avk.com

HQ ADDRESS: FOUNTAIN COURT, PETERBOROUGH,  
PE2 6FZ, UK

RYSUNEK 12. TABLICZKA ZNAMIONOWA ALTERNATORA GLOBAL STAMFORD AC

## 4.7 Potwierdzenie autentyczności produktu

Na etykiecie kontrolnej umieszczony jest hologram firmy STAMFORD® gwarantujący bezpieczeństwo i zabezpieczający przed sfałszowaniem. Przy oglądaniu hologramu pod różnymi kątami wokół logo STAMFORD® powinny pojawiać się kropki. Za nim powinno być widoczne słowo "GENUINE". W czasie oglądania hologramu w zaciemnionym pomieszczeniu pomocna może być latarka. Aby upewnić się, że alternator jest autentyczny, należy wpisać unikatowy 7-znakowy kod [www.stamford-avk.com/verify](http://www.stamford-avk.com/verify).

**STAMFORD®** [stamford-avk.com](http://stamford-avk.com)

FFAHM3Q

FRAME / CORE:

WDG:

SERIAL NO:

ORDER NO:

RYSUNEK 13. ETYKIETA KONTROLNA



RYSUNEK 14. KROPKI WIDOCZNE W CZASIE OGLĄDANIA TRÓJWYMIAROWEGO HOLOGRAMU POD RÓŻNYMI KĄTAMI.

Tę stronę celowo pozostawiono pustą.

# 5 Podnoszenie, przechowywanie i transportowanie

---

## 5.1 Wskazówki ogólne dotyczące transportu

Alternatory mogą różnić się kształtem, wymiarami, masą i środkiem ciężkości. Informacje dotyczące produktu zawierają schematy poglądowe oraz instrukcje dotyczące podnoszenia i transportowania otrzymane wraz z alternatorem.

Przed załadowaniem pojazdu, transportowaniem ładunku i rozładowaniem pojazdu:

- Zawsze przestrzegać wszystkich przepisów i regulacji dotyczących prowadzenia transportu.
- Dopilnować, aby alternator przymocowany lub przywiązany został do pojazdu przy użyciu wystarczającej liczby odpowiednio skonfigurowanych pasów transportowych.
- Nie umieszczać pasów służących do przywiązywania i mocowania na delikatnych elementach, które mogłyby wskutek tego ulec uszkodzeniu.
- Nie umieszczać pasów służących do przywiązywania i mocowania na powłoce lakierniczej ani naklejkach ostrzegawczych/informacyjnych. Jeśli pasy muszą zostać poprowadzone przez takie miejsca, należy je osłonić.
- Przed transportem lub przechowywaniem: nałożyć preparat antykorozyjny na niepolakierowane powierzchnie metalowe.
- Przed transportem lub przechowywaniem: zasłonić odsłonięte złącza odpowiednim pokrowcem, zaślepką lub materiałem uszczelniającym.
- Przed transportem lub przechowywaniem: w razie potrzeby ochronić łożyska przed wstrząsami przy użyciu podkładek antywibracyjnych. Nie transportować niechronionych alternatorów po nierównej powierzchni.
- Alternatory należy w razie potrzeby przewozić na ramie transportowej.
- Łożyska należy w razie potrzeby chronić przed uszkodzeniem przy użyciu blokady transportowej (jeśli jest dostępna). Jeśli wraz z łożyskiem lub alternatorem otrzymano blokadę transportową, przed transportem musi ona zostać zamontowana.
- Łożyska muszą być zabezpieczone przed korozją przy użyciu odpowiedniego środka antykorozyjnego.
- Zapoznać się z najlepszymi praktykami branżowymi i stosować do nich.
- W razie potrzeby porad może udzielić specjalista ds. transportu.

## 5.2 Podnoszenie alternatora

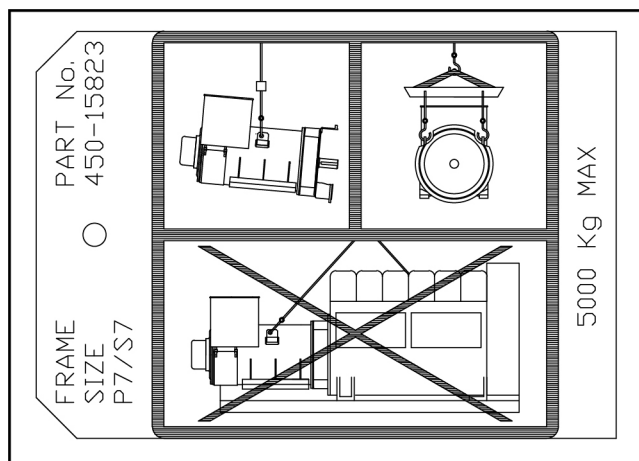
### ⚠ NIEBEZPIECZEŃSTWO

#### Spadające części mechaniczne

Spadające części mechaniczne mogą powodować poważne obrażenia lub śmierć poprzez uderzenie, zgniecenie, rozcięcie lub uwięzienie. Aby zapobiec obrażeniom lub śmierci oraz przed podnoszeniem:

- Sprawdź udźwig, stan i mocowanie sprzętu do podnoszenia.
- Sprawdź udźwig, stan i mocowanie akcesoriów do podnoszenia.
- Sprawdź udźwig, stan i mocowanie sprzętu zaczepów na ładunku.
- Sprawdź masę, integralność i stabilność ładunku.
- W miarę możliwości: zamontuj złączki transportowe po stronie napędowej i nienapędowej, aby zapobiec uszkodzeniu łożysk i je unieruchomić.
- Podczas przenoszenia alternator powinien być zawsze w pozycji poziomej.
- Nie podnosić całego agregatu prądotwórczego za zaczepy alternatora.
- Nie podnosić alternatora lub całego agregatu prądotwórczego za zaczepy chłodnicy.
- Nie wolno odrywać etykiety z instrukcjami podnoszenia, która jest przyklejona do jednego z zaczepów.

Alternator należy unosić za haki lub klamry przyłączone do uchwytów. Na etykiecie umieszczonej obok uchwytu przedstawiono poprawny sposób podnoszenia agregatu. Należy używać łańcuchów o odpowiedniej długości i, jeśli to konieczne, belki rozporowej, aby uniknąć odchylenia alternatora od pionu podczas podnoszenia. Należy upewnić się, że dźwig jest w stanie podnieść alternator o masie wskazanej na etykiecie.



RYSUNEK 15. ETYKIETA PRZEDSTAWIAJĄCA SPOSÓB PODNOSZENIA ALTERNATORA

## 5.3 Wymiary alternatora

Wymiary podano w arkuszu danych dla określonego modelu alternatora. Model alternatora jest podany na tabliczce znamionowej.

### INFORMACJA

Karty katalogowe są dostępne na stronie [www.stamford-avk.com](http://www.stamford-avk.com)



## 5.4 Składowanie

### ⚠ OSTRZEŻENIE

#### Skroplona para wodna

Użytkowanie alternatora w sytuacji, gdy na uzwojeniach znajduje się skroplona para wodna, może spowodować obrażenia ciała wskutek porażenia prądem, oparzenia albo wystawienia na działanie odłamków i resztek wyrzucanych w powietrze. Aby zapobiec obrażeniom i przed użyciem alternatora:

- **Włączaj grzałki przeciwkondensacyjne (jeżeli są zamontowane), aby zapobiec skraplaniu się pary.**
- **Sprawdź, czy występują skropliny.**
- **W razie stwierdzenia obecności skroplin spuść/usuń je, wysusz powierzchnie, po czym skontroluj alternator. Patrz rozdział Bieżące utrzymanie i serwisowanie.**

### ⚠ OSTRZEŻENIE

#### Gorące powierzchnie i pożar

Kontakt z gorącymi powierzchniami grozi poważnymi obrażeniami ciała, a nawet śmiercią, wskutek oparzeń. W przypadku zatknięcia się gorących powierzchni z łatwopalnymi elementami może dojść do pożaru. Aby zapobiec zagrożeniu obrażeniami ciała lub śmiercią oraz ryzyku pożaru:

- **Nie należy dotykać gorących powierzchni.**
- **Zawsze nosić odpowiednie środki ochrony indywidualnej. Patrz rozdział Środki bezpieczeństwa.**
- **Pilnować, aby żadne łatwopalne materiały ani substancje nie wchodziły w kontakt ani nie były składowane w pobliżu grzałki przeciwkondensacyjnej (jeśli jest zamontowana).**
- **Uważać, aby żadne łatwopalne materiały ani substancje nie były składowane w pobliżu alternatora lub silnika spalinowego, w tym układu wentylacji i układu wydechowego.**

W przypadku gdy alternator nie zostanie natychmiast użyty, powinien być przechowywany w czystym, suchym i wolnym od drgań pomieszczeniu. Zaleca się korzystanie z grzałek antykondensacyjnych, o ile są dostępne.

Jeśli alternator daje się obracać, w okresie jego magazynowania należy obracać wirnik o 6 obrotów co miesiąc.

## 5.5 Przechowywanie długookresowe

Gdy alternator jest nieużywany lub magazynowany, może podlegać działaniu różnych czynników zewnętrznych, jak drgania, wilgotność, temperatura i zanieczyszczenia powietrza, które mogą pogorszyć stan łożyskowań.

Dział obsługi klienta STAMFORD® lub AvK® [www.stamford-avk.com](http://www.stamford-avk.com) może udzielić rad w przypadku, gdy alternator ma zostać unieruchomiony na długi okres.

## 5.6 Po składowaniu

Jeżeli alternator był przez dłuższy czas wyłączony, należy przed rozpoczęciem eksploatacji przeprowadzić kontrolę i upewnić się, że uzwojenia nie uległy uszkodzeniu. Jeśli uzwojenia są wilgotne lub rezystancja izolacji jest niska, wykonać procedurę suszenia, której opis zawiera [Część 8.8.7 na str. 73](#).

Przed włączeniem alternatora należy sprawdzić następującą tabelę.

TABELA 5. SKŁADOWANIE ŁOŻYSK

Typ łożyska	Nieobracany w okresie magazynowania	Obracany w okresie magazynowania
<b>Łożyska uszczelnione</b>	Jeśli alternator był magazynowany krócej niż 12 miesięcy, można go uruchomić. Jeśli alternator był magazynowany dłużej niż 12 miesięcy, należy wymienić łożyska i dopiero potem można go uruchomić.	Jeśli alternator był magazynowany krócej niż 24 miesiące, można go uruchomić. Jeśli alternator był magazynowany dłużej niż 24 miesięcy, należy wymienić łożyska i dopiero potem można go uruchomić.
<b>Smarowalne łożyska</b>	Jeśli alternator był magazynowany krócej niż 12 miesięcy, można go uruchomić. Jeśli alternator był magazynowany dłużej niż 12 miesięcy, należy wymienić łożyska i dopiero potem można go uruchomić.	Jeśli alternator był magazynowany krócej niż 6 miesięcy, można go uruchomić. Jeśli alternator był magazynowany w okresie od 6 do 24 miesięcy, należy nasmarować łożyska i dopiero potem można go uruchomić. Jeśli alternator był magazynowany dłużej niż 24 miesięcy, należy wymienić łożyska i dopiero potem można go uruchomić.

## 5.7 Urządzenia do blokowania na czas transportu

### 5.7.1 Blokada transportowa alternatora jednołożyskowego

Akumulatory jednołożyskowe mogą zostać dostarczone z zamontowaną fabrycznie belką blokady transportowej, która jest przymocowana po **stronie napędowej** alternatora. Belki blokady transportowej po stronie napędowej chronią łożyska alternatora przed wibracjami i przemieszczaniem w trakcie transportowania. Jeśli otrzymano wraz z dostawą belki blokady:

- Belki blokady transportowe strony napędowej należy założyć po stronie napędowej alternatora przed transportowaniem alternatora (jeśli alternator nie jest podłączony do napędu głównego).
- Przed przekręceniem lub podłączeniem alternatora belki blokady transportowej po stronie napędowej muszą zostać zdjęte.
- Belki blokady transportowej strony napędowej należy zachować i zakładać zawsze, gdy alternator jest transportowany po odłączeniu od napędu głównego.
- W trakcie przechowywania belki blokady transportowe strony napędowej mogą zostać w razie konieczności zdjęte, jeśli uniemożliwiają przekręcanie alternatora w ramach przeglądu okresowego.

#### INFORMACJA

**Niezdjęcie blokady transportowej przed przekręceniem, podłączeniem lub włączeniem alternatora może spowodować jego uszkodzenie.**

## 5.7.2 Blokada transportowa alternatora dwułożyskowego

Akumulatory dwułożyskowe mogą zostać dostarczone z opcjonalną, zamontowaną fabrycznie blokadą transportową, która jest przymocowana po stronie nienapędowej alternatora. Blokada transportowa po stronie nienapędowej chroni łożyska alternatora przed wibracjami i przemieszczaniem. Blokadę transportową po stronie nienapędowej należy zakładać przed i po podłączeniu alternatora do napędu głównego, ponieważ zapewnia dodatkową ochronę podczas transportowania agregatu prądotwórczego. Jeśli w dostawie otrzymano blokadę transportową:

- Blokadę transportową po stronie nienapędowej należy założyć na alternatorze przed transportowaniem go zarówno połączonego z agregatem prądotwórczym, jak i nie.
- Przed przekręceniem, podłączeniem lub włączeniem alternatora blokada transportowa po stronie nienapędowej musi zostać zdjęta.
- Blokada transportowa po stronie nienapędowej musi zostać zachowana z alternatorem i należy ją zakładać zawsze podczas transportowania alternatora lub agregatu prądotwórczego.
- W trakcie przechowywania blokady transportowe strony nienapędowej mogą zostać w razie konieczności zdjęte, jeśli uniemożliwiają przekręcanie alternatora w ramach przeglądu okresowego.

### INFORMACJA

**Niezdjęcie blokady transportowej przed przekręceniem, podłączeniem lub włączeniem alternatora może spowodować uszkodzenie alternatora lub sprzężonego agregatu prądotwórczego.**

Tę stronę celowo pozostawiono pustą.

# 6 Zakres zastosowania alternatora

Klient jest odpowiedzialny za zapewnienie, aby alternator był wystarczająco zwymiarowany dla planowanego celu zastosowania.

## OSTRZEŻENIE

### **Nieprawidłowe lub niewłaściwe użytkowanie**

**Nieprawidłowe lub niewłaściwe użytkowanie alternatora może spowodować poważne obrażenia ciała lub śmierć albo doprowadzić do uszkodzeń sprzętu. Aby zapobiec zagrożeniu uszkodzeniem urządzenia, obrażeniami lub śmiercią:**

- **Zawsze wybieraj alternator o parametrach technicznych odpowiednich do danego przeznaczenia i zastosowania.**
- **Dopilnuj, aby alternator i silnik spalinowy były kompatybilne i zdatne do przewidzianego zastosowania.**
- **Zawsze instaluj alternator zgodnie z dołączonymi do niego oryginalnymi instrukcjami obsługi i rysunkami technicznymi.**
- **Przestrzegaj lokalnych zasad i przepisów.**
- **Dopilnuj, aby alternator był użytkowany zgodnie z instrukcjami obsługi oraz w zakresach parametrów podanych na jego tabliczce znamionowej.**
- **Nie używaj uszkodzonego ani wadliwego alternatora.**

### **Jeśli zostanie stwierdzona usterka:**

- **Wyłącz alternator i odetnij go od wszystkich źródeł energii.**
- **Odprowadź zmagazynowaną energię lub ją odetnij.**
- **Zastosuj procedury zablokowania dopływu prądu i wywieszenia oznakowań (LOTO).**
- **Zablokuj możliwość używania alternatora, dopóki nie zostanie on naprawiony i przywrócony do normalnego stanu.**

## 6.1 Warunki pracy

Alternatory standardowo charakteryzują się stopniem ochrony IP23. Taka ochrona nie jest wystarczająca do tego, aby agregat mógł być wykorzystywany na wolnym powietrzu bez dodatkowych zabezpieczeń.

TABELA 6. WARUNKI PRACY

Temperatura otoczenia	Od -15°C dto 40°C (od 5°F dto 104°F)
Wilgotność względna powietrza	< 70%
Wysokość n.p.m.	< 1000 m (3280 ft)

W tabeli podane są normalne warunki eksploatacji, dla jakich zaprojektowany jest alternator. Alternator może pracować w innych warunkach, jeśli odznacza się odpowiednimi parametrami znamionowymi, które są podane na tabliczce znamionowej. Jeśli warunki eksploatacji uległy zmianie po zakupie, należy zwrócić się do działu obsługi klienta STAMFORD® lub AvK® [www.stamford-avk.com](http://www.stamford-avk.com) w sprawie zmiany parametrów znamionowych alternatora.

## 6.2 Przepływ powietrza

TABELA 7. MINIMALNY PRZEPLÝW POWIETRZA I MAKSYMALNY SPADEK CIŚNIENIA

Typ alternatora	Minimalny przepływ powietrza m <sup>3</sup> /s (ft <sup>3</sup> /min)		Maksymalna różnica ciśnienia między wlotem a wylotem powietrza, mm (in) na wodowskaziu
	50 Hz	60 Hz	
S7 (rdzenie C–H)	2,71 (5738)	3,25 (6881)	6 (0,25)
S7 (rdzenie J–K)	3,1 (6563)	3,72 (7876)	6 (0,25)

Należy upewnić się, że wloty i wyloty powietrza nie są zasłonięte podczas pracy alternatora.

## 6.3 Zanieczyszczenia powietrza

### ⚠ OSTROŻNIE

*Pył, cząstki unoszące się w powietrzu i dym*

*Pyły i inna cząstki unoszące się w powietrzu oraz dym mogą wywoływać podrażnienia oczu i dróg oddechowych skutkujące łagodnym lub umiarkowanym pogorszeniem stanu zdrowia.*

*Długotrwała lub wielokrotna ekspozycja może być przyczyną poważnych dolegliwości zdrowotnych. Aby zapobiec niebezpieczeństwu:*

- *W miarę możliwości stosuj mechaniczne wywiewy odprowadzające pył, unoszące się w powietrzu cząstki i dym.*
- *Wentyluj całą powierzchnię.*
- *Zawsze noś odpowiednie środki ochrony indywidualnej. Patrz rozdział Środki bezpieczeństwa.*

### INFORMACJA

Zanieczyszczenia takie jak sól, olej, spaliny, substancje chemiczne, pył i piasek zmniejszają skuteczność izolacji i trwałość uzwojeń. Aby zabezpieczyć alternator, należy zastosować filtry powietrza i osłony chroniące elementy alternatora.

## 6.4 Filtry powietrza

Filtry powietrza przechwytyją cząsteczki o rozmiarach większych niż 5 mikronów. Filtry należy regularnie czyścić lub wymieniać, stosownie do panujących warunków. Zaleca się częste sprawdzanie stanu filtrów w celu ustalenia odpowiedniego harmonogramu ich serwisowania.

Alternatory z fabrycznie zamontowanymi filtrami mają zmniejszoną moc w związku ze zmniejszonym dopływem chłodnego powietrza. Jeżeli filtry zostaną zamontowane po dostawie, należy zmniejszyć moc alternatora o 5%.

Filtry powietrza nie usuwają wody. Należy zatem podjąć dodatkowe kroki w celu ochrony filtrów przed wodą. Mokre filtry ograniczają strumień powietrza i mogą doprowadzić do przegrzania alternatora, tym samym zmniejszając trwałość izolacji.

## 6.5 Otoczenie o wysokiej wilgotności powietrza

Zdolność powietrza do przenoszenia wilgoci zależy od temperatury. Jeśli temperatura powietrza spadnie poniżej punktu rosy, na uzwojeniach może powstać rosa, która zmniejszy rezystancję elektryczną. W warunkach wysokiej wilgotności powietrza alternator musi być dodatkowo chroniony, również wtedy, gdy umieszczony jest w obudowie. Dodatkowe grzałki antykondensacyjne można kupić osobno.

## 6.6 Grzałki antykondensacyjne

### NIEBEZPIECZEŃSTWO

#### **Przewody elektryczne pod napięciem**

*Przewody pod napięciem mogą powodować poważne obrażenia lub śmierć w wyniku porażenia prądem elektrycznym lub poparzeń. Aby zapobiec obrażeniom i przed dotknięciem przewodów pod napięciem:*

- *Wyłącz alternator i odetnij go od wszystkich źródeł energii.*
- *Odprowadź zmagazynowaną energię lub ją odetnij.*
- *Wypróbuj poprawność separacji elektrycznej odciętych części odpowiednim testerem napięcia.*
- *Zastosuj procedury zablokowania dopływu prądu i wywieszenia oznakowań (LOTO).*

### OSTRZEŻENIE

#### **Skroplona para wodna**

*Użytkowanie alternatora w sytuacji, gdy na uzwojeniach znajduje się skroplona para wodna, może spowodować obrażenia ciała wskutek porażenia prądem, oparzenia albo wystawienia na działanie odłamków i resztek wyrzucanych w powietrze. Aby zapobiec obrażeniom i przed użyciem alternatora:*

- *Włączaj grzałki przeciwkondensacyjne (jeżeli są zamontowane), aby zapobiec skraplaniu się pary.*
- *Sprawdź, czy występują skropliny.*
- *W razie stwierdzenia obecności skroplin spuść/usuń je, wysusz powierzchnie, po czym skontroluj alternator. Patrz rozdział Bieżące utrzymanie i serwisowanie.*

### OSTRZEŻENIE

#### **Gorące powierzchnie i pożar**

*Kontakt z gorącymi powierzchniami grozi poważnymi obrażeniami ciała, a nawet śmiercią, wskutek oparzeń. W przypadku zatknięcia się gorących powierzchni z łatwopalnymi elementami może dojść do pożaru. Aby zapobiec zagrożeniu obrażeniami ciała lub śmiercią oraz ryzyku pożaru:*

- *Nie należy dotykać gorących powierzchni.*
- *Zawsze nosić odpowiednie środki ochrony indywidualnej. Patrz rozdział Środki bezpieczeństwa.*
- *Pilnować, aby żadne łatwopalne materiały ani substancje nie wchodziły w kontakt ani nie były składowane w pobliżu grzałki przeciwkondensacyjnej (jeśli jest zamontowana).*
- *Uważać, aby żadne łatwopalne materiały ani substancje nie były składowane w pobliżu alternatora lub silnika spalinowego, w tym układu wentylacji i układu wydechowego.*

Grzałka antykondensacyjna jest zasilana z zewnętrznego źródła. Ogrzewanie antykondensacyjne podnosi temperaturę powietrza wokół uzwojeń. Dzięki temu, gdy alternator nie pracuje, nie skrapla się na nich woda. Zaleca się podłączenie ogrzewania w taki sposób, aby włączało się ono automatycznie w momencie wyłączenia alternatora.

## 6.7 Obudowy

### OSTRZEŻENIE

#### **Obudowy**

**Alternatory mogą być zamontowane w obudowie w celu ochrony przed działaniem czynników środowiskowych, izolacji akustycznej lub transportu. Każda osoba wchodząca do obudowy musi:**

- **Znać związane z tym zagrożenia i ryzyko.**
- **Mieć zapewnione bezpieczne dojście do obudowy i możliwość ewakuacji z niej, a także wystarczającą wentylację oraz przestrzegać stref zagrożenia alternatora.**
- **Nosić odpowiednie środki ochrony indywidualnej.**

**Dodatkowo podczas pracy przy alternatorach o średnim lub wysokim napięciu:**

- **Do obudowy należy wchodzić podczas pracy alternatora tylko w razie bezwzględnej konieczności.**
- **Aby zminimalizować zagrożenie obrażeniami ciała, posługiwać się zdalnymi systemami diagnostycznymi, monitorującymi i pomiarowymi.**

### OSTRZEŻENIE

**Zalanie podczas deszczu może być przyczyną porażenia elektrycznego w pobliżu alternatora lub innych komponentów elektrycznych.**

- Obudowy służą ochronie alternatora przed szkodliwym wpływem środowiska.
- Powietrze musi być nawiewane do alternatora z odpowiednim natężeniem przepływu oraz nie może zawierać wilgoci i zanieczyszczeń, a jego temperatura nie może przekraczać maksymalnej temperatury otoczenia podanej na tabliczce znamionowej.
- Strumień powietrza musi być regulowany, aby wykrywać gorące powietrze i zapobiegać jego cyrkulacji wewnątrz obudowy.
- Wokół alternatora należy pozostawić wystarczającą ilość wolnego miejsca, aby umożliwić bezpieczne prowadzenie prac konserwacyjnych.

## 6.8 Drgania

Alternatory wytrzymują poziomy drgań powstające w czasie pracy zestawów prądotwórczych zgodnie z normami ISO 8528-9 i BS 5000-3. (Norma ISO 8528 dotyczy pomiarów szerokopasmowych, natomiast norma BS 5000 określa dominujące częstotliwości i drgania zespołu prądotwórczego).

### INFORMACJA

**Przekroczenie dowolnego z powyższych limitów będzie skutkowało przyspieszeniem zużycia łożysk i innych elementów oraz może być przyczyną unieważnienia gwarancji na alternator.**



**INFORMACJA**

Listwa zaciskowa jest przystosowana do utrzymywania ciężaru szynoprzewodów, przekładników, kabli odbiorników oraz pomocniczej listwy zaciskowej. Dodatkowa masa mogłaby spowodować nadmierne drgania i doprowadzić do uszkodzenia obudowy i mocowania listwy zaciskowej. Sposób podłączania kabli do listwy zaciskowej został opisany w podręczniku instalacji. Przed przymocowaniem jakiegokolwiek dodatkowej masy do skrzynki zaciskowej należy zwrócić się do działu obsługi klienta STAMFORD® lub AvK®.

### 6.8.1 Definicja brytyjskiej normy BS 5000–3

Alternatory muszą trwale wytrzymać drgania o amplitudach wynoszących 0,25 mm w przedziale częstotliwości między 5 a 8 Hz i przy prędkościach wynoszących 9,0 mm/s (wartość skuteczna) w przedziale częstotliwości między 8 a 200 Hz przy bezpośrednim pomiarze przy ramie lub głównej budowie urządzenia. Określone powyżej wartości graniczne obowiązują tylko dla dominującej częstotliwości drgań fal złożonych.

### 6.8.2 Definicja normy ISO 8528-9

ISO 8528-9 dotyczy szerokiego pasma częstotliwości, przy czym za szerokie pasmo przyjmuje się częstotliwość od 10 do 1000 Hz. Poniższa tabela stanowi przykład z normy ISO 8528-9 (Tabela C.1, wartość 1). Są w niej zawarte uproszczone informacje dotyczące granicznych wartości drgań, wyrażone w kVA oraz prędkości obrotowych dopuszczalnych w czasie pracy standardowych agregatów.

### 6.8.3 Częstotliwości drgań

Częstotliwości głównych drgań wytwarzanych przez alternator są następujące:

- 4-biegunowe 1500 RPM 25 Hz
- 4-biegunowy 1800 RPM 30 Hz

Drgania wytwarzane przez silnik w alternatorze są złożone. Konstruktor zespołu prądotwórczego jest odpowiedzialny za wypoziomowanie i usztywnienie płyty podstawowej oraz elementów mocujących. Drgania nie mogą przekraczać wartości granicznych opisanych w normach BS5000-3 i ISO 8528-9.

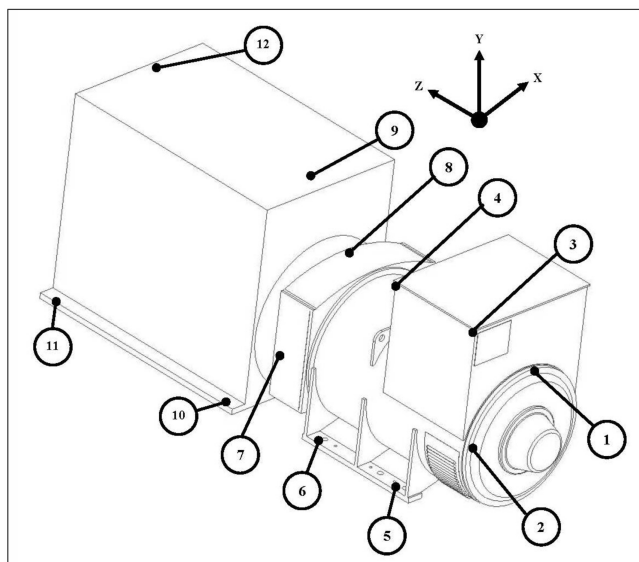
### 6.8.4 Drgania liniowe — wartości graniczne

TABELA 8. POMIARY POZIOMU DRGAŃ S7

Poziomy drgań liniowych wykrywanych na alternatorze S7			
Prędkość obrotowa silnika RPM (min. <sup>-1</sup> )	Moc wyjściowa S (kVA)	Drgania Pojemność skokowa RMS (mm)	Drgania Prędkość RMS (mm/s)
1300 ≤ nr <2000	>250	0,32	20
720 ≤ nr <1300	≥250, ale ≤1250	0,32	20
	>1250	0,29	18
Za szerokie pasmo przyjęty został zakres częstotliwości od 10 Hz do 1000 Hz			

## 6.8.5 Monitorowanie drgań liniowych

Zaleca się kontrolowanie drgań za pomocą urządzeń do ich pomiaru we wszystkich 12 punktach wskazanych poniżej. Należy upewnić się, że poziom drgań zestawu prądowórczego nie przekracza wartości granicznych wskazanych w normach. Jeżeli wykraczają one poza granice tolerancji, konieczne jest ustalenie i usunięcie przyczyny drgań. Zaleca się, aby konstruktor zestawu prądowórczego zmierzył wartości początkowe, stanowiące następnie dla użytkownika urządzenia punkt odniesienia przy regularnych pomiarach drgań zgodnie z przygotowanym harmonogramem wykonywania czynności usług serwisowych. Umożliwia to monitorowanie postępującego zużycia.



RYSUNEK 16. PUNKTY POMIARU DRGAŃ

## 6.8.6 Nadmierny poziom drgań

### ⚠ OSTRZEŻENIE

**Wystawienie na działanie odłamków i resztek wyrzucanych w powietrze**

**Odłamki i resztki wyrzucane w powietrze mogą spowodować poważne obrażenia ciała lub nawet śmierć wskutek uderzenia, rozcięcia lub nakłucia. Narażenie na odłamki i resztki wprawiane w ruch mechanicznie występuje we wszystkich kierunkach (poziomych i pionowych) w strefie wokół wylotów powietrza alternatora, wlotów powietrza alternatora i końca z odsłoniętym wałem (zwanego popularnie stroną napędową (DE)). Aby zapobiec zagrożeniu obrażeniami ciała lub śmiercią:**

- **Podczas działania alternatora nie wolno zbliżać się do jego wlotów ani wylotów powietrza.**
- **Nie umieszczać elementów sterowania operatora w pobliżu wlotów i wylotów powietrza.**
- **Nie wolno przegrzewać alternatora wskutek jego pracy poza zakresem parametrów podanym na tabliczce znamionowej.**
- **Nie wolno nadmiernie obciążać alternatora.**
- **Nie używać alternator, który odznacza się nadmiernymi drganiami.**
- **Nie wolno synchronizować alternatorów równoległych poza zakresem określonych parametrów.**

Jeżeli zmierzony poziom drgań zespołu prądowórczego przekracza wartości graniczne, należy:

1. Skonsultować się z producentem zespołu prądowórczego w celu ograniczenia drgań do dopuszczalnego poziomu.

2. Dział obsługi klienta STAMFORD® lub AvK® [www.stamford-avk.com](http://www.stamford-avk.com) może udzielić więcej informacji na temat oceny wpływu na zużycie łożyska i alternatora.

## 6.9 Łożyska

### 6.9.1 Łożyska uszczelnione

Łożyska, które są na stałe hermetycznie zamknięte, należy poddawać okresowym przeglądom, zgodnie z harmonogramem przeglądów zalecanym w niniejszym dokumencie. Podczas przeglądu należy zwrócić uwagę na oznaki zużycia, wycierania i inne uszkodzenia. Jeśli zostaną zaobserwowane uszkodzone uszczelki, wycieki smaru lub odbarwienie bieżni łożyska, łożysko należy wymienić.

### 6.9.2 Łożyska z możliwością uzupełniającego smarowania

Każda kasetka łożyska jest przyłączona do zewnętrznej smarowniczk. Na tabliczce informacyjnej znajdują się dane na temat typu i jakości używanego smaru oraz częstotliwości smarowania. Zalecany środek to syntetyczny wieloskładnikowy smar o wysokiej wydajności, który nie może być mieszany ze smarami o innym składzie. Szczegółowe instrukcje zawiera część Serwis i konserwacja.

### 6.9.3 Okres eksploatacji łożysk

Na okres eksploatacji łożysk negatywnie wpływają następujące czynniki:

- Niekorzystne warunki pracy i czynniki otoczenia.
- Naprężenia powodowane przez niewspółosiowość agregatu prądotwórczego.
- Pochodzące z silnika wibracje przekraczające limity określone w normach BS 5000-3 i ISO 8528-9.
- Dłuższe okresy (włącznie z transportem), gdy alternator nie pracuje i jest poddawany wibracjom, może powodować wystąpienie fałszywych odcisków Brinella (wgniecenia na elementach tocznych i wyżłobienia w bieżniach).
- Wilgotność powietrza lub wilgoć, która może powodować korozję i zemulgowanie środka smarowego.

### 6.9.4 Monitorowanie stanu łożysk

Zaleca się monitorowanie stanu łożysk za pomocą urządzeń do monitorowania poziomu drgań. W tym celu należy najlepiej zmierzyć wartości początkowe i użyć ich jako podstawy do regularnego monitorowania łożysk, w celu wykrycia ewentualnych pogorszeń. Umożliwia to zaplanowanie wymiany łożysk w odpowiednich odstępach czasu w ramach przeglądu agregatu prądotwórczego lub silnika.

### 6.9.5 Oczekiwana żywotność łożysk

Producenci łożysk uznają za fakt, że żywotność łożysk zależy od czynników będących poza ich kontrolą. Nie mogą w związku z tym określić oczekiwanego okresu użytkowania. Mogą jednak na podstawie żywotności łożysk L10 podać praktyczne wskazówki dotyczące okresów przeglądowych i smarowania, a także zalecenia co do producentów smaru i jego rodzaju.

Dla zastosowań ogólnych należy zaplanować wymianę łożysk po upływie 30 000 godzin pracy, jeżeli zapewniona jest regularna konserwacja, poziom drgań mieści się w przedziale określonym normami ISO 8528-9 i BS5000-3, a temperatura otoczenia nie przekracza 50°C.

W przypadku wątpliwości dotyczących okresu użytkowania łożysk w alternatorach STAMFORD® prosimy o zwrócenie się do lokalnego autoryzowanego dostawcy alternatora lub do działu obsługi klienta firmy STAMFORD® lub AvK®. [www.stamford-avk.com](http://www.stamford-avk.com).

## **6.9.6 Instalacje rezerwowe**

Alternatory stanowiące część instalacji rezerwowej należy uruchamiać bez obciążenia na co najmniej 10 minut w ciągu tygodnia. W przypadku alternatorów ze smarowanymi łożyskami należy smarować łożyska co 6 miesięcy niezależnie od łącznej liczby godzin pracy.

# 7 Montaż w zespole prądotwórczym

## 7.1 Sprzęganie agregatów prądotwórczych

### ⚠ OSTRZEŻENIE

#### Podłączanie alternatora

Ruch części mechanicznych podczas podłączania może spowodować poważne obrażenia lub śmierć poprzez uderzenie, zgniecenie, rozcięcie lub uwięzienie. Podczas podłączania alternatora do głównego napędu lub montażu dużych elementów, aby zapobiec obrażeniom:

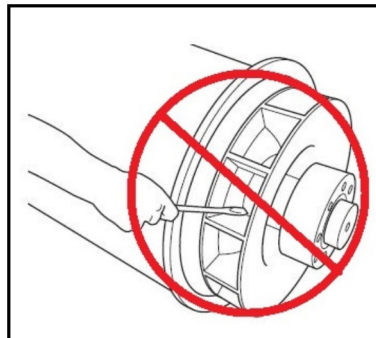
- Nie wolno kłaść kończyn ani części ciała na przykładanych do siebie powierzchni w ramach czynności podłączania lub montażu.

### INFORMACJA

Po stronie nienapędowej alternatora może być założona opcjonalna blokada transportowa. Przed przekręceniem, podłączeniem lub włączeniem alternatora blokada transportowa musi zostać zdjęta.

### INFORMACJA

Niedozwolone jest używanie wentylatora do obracania wirnika alternatora. Wentylator nie wytrzyma takiego nacisku i zostanie uszkodzony.



**RYSUNEK 17. NIE WPRAWIAĆ W RUCH ZA POMOCĄ DŹWIGNI**

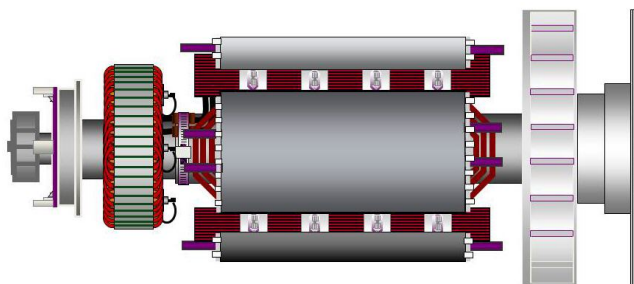
Wydajność pracy i długi okres eksploatacji komponentów zależą od zminimalizowania naprężeń występujących wewnątrz alternatora. Naprężenia mechaniczne mogą być powodowane nieprostoliniowością występującą między silnikiem a komponentami agregatu, a także drganiami.

Zespoły prądotwórcze muszą znajdować się na płaskich, stałych podstawach zdolnych do wytrzymywania określonych obciążeń. Pod alternatorem i silnikiem należy umieścić podkładki montażowe zapewniające solidną podstawę i dokładne wyrównanie komponentów. Wysokość podkładek musi mieścić się w następujących granicach: 0,25 mm w przypadku podkładek ślizgowych, 3 mm w przypadku nieregulowanych podkładek antywibracyjnych (AVM) lub 10 mm w przypadku regulowanych podkładek AVM. Aby wypoziomować urządzenie, należy skorzystać z podkładek. Osie obrotowe wirnika alternatora i wału wyjściowego silnika musi charakteryzować współosiowość (wyrównanie promieniowe) i prostopadłość do tej samej płaszczyzny (wyrównanie prostopadłe). Wyrównanie osiowe sprzęgła alternatora i silnika musi być przeprowadzone z marginesem wolnej przestrzeni wynoszącym 0,5 mm. Jest on przeznaczony na wypadek rozszerzenia termicznego materiałów i pozwala na zminimalizowanie sił osiowych działających na łożyska przy temperaturze pracy.

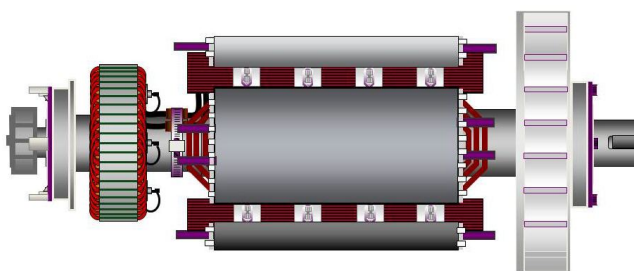
Drgania mogą się pojawić, gdy na sprzęgło działają siły naprężające. Alternator został zaprojektowany, aby wytrzymać maksymalny moment zginający, którego wartość nie przekroczy 275 kg/m (2000 lbs ft). Informacji na temat maksymalnego momentu zginającego kołnierza silnika udziela producent silnika.

Zastosowanie zamkniętego stanu między alternatorem a silnikiem pozwoli zwiększyć wytrzymałość zespołu prądowłórczego. Alternatory zarówno jedno-, jak i dwułożyskowe mogą pracować w stanie zamkniętym. W przypadku agregatów pracujących w stanie otwartym, konstruktor zespołu prądowłórczego musi dostarczyć bariery chroniące.

W celu ochrony podczas transportu i składowania koniec trzpienia ramy alternatora, płyty sprzęgające wirnika i przedłużenie wału zostały zabezpieczone za pomocą powłoki przeciwkorozyjnej. Należy ją usunąć przed rozpoczęciem montażu.



**RYSUNEK 18. ALTERNATOR JEDNOŁOŻYSKOWY Z WIDOCZNYMI TARCZAMI SPRZĘGŁA PRZYKRĘCONYMI DO PIASTY SPRZĘGŁA PO STRONIE NAPĘDOWEJ (PO PRAWEJ STRONIE)**



**RYSUNEK 19. WIRNIK ALTERNATORA DWUŁOŻYSKOWEGO Z WIDOCZNYM WAŁEM I SZCZELINĄ NA KLUCZ UMOŻLIWIAJĄCĄ ELASTYCZNE SPRZĘGANIE (PO PRAWEJ).**

## 7.2 Alternatory jednołożyskowe

### ⚠ NIEBEZPIECZEŃSTWO

#### *Spadające części mechaniczne*

*Spadające części mechaniczne mogą powodować poważne obrażenia lub śmierć poprzez uderzenie, zgniecenie, rozcięcie lub uwięzienie. Aby zapobiec obrażeniom lub śmierci oraz przed podnoszeniem:*

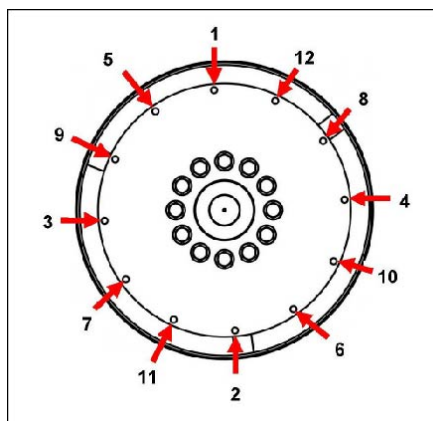
- *Sprawdź udźwig, stan i mocowanie sprzętu do podnoszenia.*
- *Sprawdź udźwig, stan i mocowanie akcesoriów do podnoszenia.*
- *Sprawdź udźwig, stan i mocowanie sprzętu zaczepów na ładunku.*
- *Sprawdź masę, integralność i stabilność ładunku.*
- *W miarę możliwości: zamontuj złączki transportowe po stronie napędowej i nienapędowej, aby zapobiec uszkodzeniu łożysk i je unieruchomić.*
- *Podczas przenoszenia alternator powinien być zawsze w pozycji poziomej.*
- *Nie podnosić całego agregatu prądotwórczego za zaczepy alternatora.*
- *Nie podnosić alternatora lub całego agregatu prądotwórczego za zaczepy chłodnicy.*
- *Nie wolno odrywać etykiety z instrukcjami podnoszenia, która jest przyklejona do jednego z zaczepów.*

1. Zanim sprzęgniesz agregat z silnikiem, usuń wspornik transportowy umieszczony po stronie napędowej, który utrzymuje wirnik w miejscu podczas transportu.
2. Zdejmij osłony wylotu powietrza po stronie napędowej alternatora w celu uzyskania dostępu do sprzęgła i śrub kołnierza.
3. Upewnij się, że tarcze sprzęgła są umieszczone współśrodkowo w stosunku do kołnierza.
4. Włóż dwa kołki ustalające w otwory śrub montażowych koła zamachowego o 180 stopni od siebie, aby łatwiej było wyosiować tarczę i koło zamachowe.
5. Podnieś i przystaw alternator do silnika, obracając silnik ręcznie, aby ustawić w jednej linii tarcze i koło zamachowe.
6. Wsuń kołki ustalające w otwory śrub montażowych tarczy sprzęgła i przysuń alternator do silnika na tyle, aby tarcze sprzęgła przylegały do powierzchni koła zamachowego.
7. Usuń wspornik wirnika (jeżeli jest).

### INFORMACJA

**Niedozwolone jest przesuwanie alternatora w kierunku silnika przez ciągnięcie za śruby przy elastycznych tarczach.**

8. Załóż śruby kołnierza, podkładając pod ich łby podkładki o dużym przekroju. Dokręć równomiernie śruby na całym obwodzie kołnierza.
9. Aby upewnić się, że śruby są dokręcone, sprawdź moment dociągowy każdej z nich, poruszając się po kole w kierunku zgodnym z ruchem wskazówek zegara. Informacje na temat prawidłowych momentów dociągowych można znaleźć w danych producenta silnika.
10. Wyjmij kołki ustalające. Załóż śruby sprzęgła, podkładając pod ich łby podkładki o dużym przekroju. Przykręć tarczę sprzęgła do koła zamachowego, dokręcając śruby zgodnie z kolejnością przedstawioną na [Rysunek 20 na str. 44](#).
11. Aby upewnić się, że śruby są dokręcone, sprawdź moment dociągowy każdej z nich, poruszając się po kole w kierunku zgodnym z ruchem wskazówek zegara.
12. Załóż z powrotem wszystkie osłony.



RYSUNEK 20. KOLEJNOŚĆ MOCOWANIA

## 7.3 Alternatory dwułożyskowe

Wskazane jest zamontowanie sprzęgła podatnego pasującego do danego zestawienia silnika i alternatora, aby zminimalizować wpływ drgań skrętnych.

W przypadku użycia kołnierza sprzęgła nieruchomego należy skontrolować ustawienie powierzchni dopasowania poprzez dostawienie alternatora do silnika. Ewentualne korekty pozycji mogą zostać uzyskane przez włożenie podkładek pod nóżki alternatora.

## 7.4 Kontrole przed uruchomieniem

Przed uruchomieniem zespołu prądotwórczego należy zmierzyć wartość rezystancji izolacji uzwojeń i sprawdzić, czy wszystkie połączenia zostały dokonane w prawidłowy sposób oraz wszystkie przyłącza zostały właściwie umocowane i znajdują się w przewidzianym miejscu. Upewnij się, że dostęp powietrza do alternatora jest nieutrudniony. Załóż z powrotem wszystkie osłony.

## 7.5 Kierunek obrotów

Strzałka w obudowie wentylatora pokazuje kierunek obrotów. Jeśli alternator musi pracować w odwrotnym kierunku, jego zmianę należy omówić z działem obsługi klienta STAMFORD® lub AvK® [www.stamford-avk.com](http://www.stamford-avk.com).

## 7.6 Rotacja fazy

Moc wyjściowa głównego wirnika charakteryzuje się kolejnością faz U V W, gdy alternator obraca się w prawą stronę, patrząc od strony napędowej. Jeżeli pojawi się konieczność odwrócenia rotacji fazy, należy zmienić konfigurację przewodów w skrzynce zaciskowej. Dział obsługi klienta STAMFORD® lub AvK® [www.stamford-avk.com](http://www.stamford-avk.com) może dostarczyć schemat obwodu „połączeń z odwróconą kolejnością faz”.

## 7.7 Napięcie i częstotliwość

Upewnij się, że wymagane dla konkretnego zastosowania agregatu prądotwórczego poziomy napięcia i częstotliwości są zgodne z wartościami podanymi na tabliczce znamionowej alternatora. Szczegółowe informacje na temat regulacji znajdują się w instrukcji do regulatora AVR.



## 7.8 Ustawienia automatycznego regulatora napięcia AVR

Zgodnie z ustawieniami fabrycznymi, regulator AVR wykonuje testy przed pierwszym uruchomieniem. Sprawdź, czy ustawienia regulatora AVR są zgodne z wymaganymi parametrami wyjściowymi. Aby uzyskać informacje na temat konfiguracji regulatora AVR do pracy z obciążeniem i bez obciążenia, zapoznaj się z dołączonym podręcznikiem obsługi.

## 7.9 Podłączenia elektryczne

### OSTRZEŻENIE

#### **Nieprawidłowa instalacja elektryczna i system zabezpieczeń**

**Nieprawidłowa instalacja elektryczna i system zabezpieczeń może powodować poważne obrażenia lub śmierć w wyniku porażenia prądem elektrycznym i poparzeń. Aby zapobiec zagrożeniom obrażeniami ciała lub śmiercią i przed rozpoczęciem pracy, czynności mogą być zlecane tylko osobom, które:**

- **Przeszły powiązane, stosowne i zatwierdzone szkolenie.**
- **Znają urządzenie, rozumieją zadania i procedury.**
- **Znają związane z tym ryzyka i zagrożenia**
- **Znają procedury ewakuacyjne obowiązujące w danym miejscu/zakładzie oraz obowiązujące przepisy i regulacje oraz ich przestrzegają.**

Listwa zaciskowa jest przystosowana do utrzymywania ciężaru szynoprzewodów, przekładników, kabli odbiorników oraz pomocniczej listwy zaciskowej. Dodatkowa masa mogłaby spowodować nadmierne drgania i doprowadzić do uszkodzenia obudowy i mocowania listwy zaciskowej. Więcej informacji może udzielić dział obsługi klienta STAMFORD® lub AvK® [www.stamford-avk.com](http://www.stamford-avk.com) przed przymocowaniem jakiegokolwiek dodatkowej masy do skrzynki zaciskowej. Przed wywierceniem lub wycięciem otworów w panelach należy je zdjąć ze skrzynki zaciskowej lub alternatora.

Aby umożliwić konstruktorowi zespołu obliczenie niezbędnej ochrony lub dyskryminacji, zakład produkcyjny dostarcza na życzenie krzywe prądów uszkodzeniowych i wartości reaktancji alternatora.

Instalator musi sprawdzić, czy rama alternatora jest połączona ze stałą podstawą zespołu prądotwórczego i czy jest uziemiona. Jeżeli między ramą alternatora a podstawą zamontowane są podkładki antywibracyjne, uziemienie musi być poprowadzone ponad nimi.

Zapoznaj się ze schematami połączeń elektrycznych w celu podłączenia przewodów obciążeniowych. Przewody elektryczne są łączone w zamkniętej panelami skrzynce zaciskowej, umożliwiającą łatwe doprowadzanie przewodów. Przewody jednożyłowe należy poprowadzić przez dostarczone izolowane lub niemagnetyczne skrzynki dławikowe. Przed wywierceniem lub wycięciem otworów w panelach należy je zdjąć ze skrzynki zaciskowej lub alternatora. Po zakończeniu okablowywania skrzynki zaciskowej należy ostrożnie usunąć wszystkie pozostałości za pomocą odkurzacza.

Standardowo uziemienie alternatora nie jest połączone z ramą alternatora. W razie potrzeby uziemienie można podłączyć do uziemienia w skrzynce zaciskowej, korzystając z przewodu, którego przekrój poprzeczny jest co najmniej półtora raza większy niż przekrój przewodu fazy.

Przewody obciążeniowe powinny być odpowiednio ułożone i zaciśnięte, aby uniknąć zagięcia pod dużym kątem w punkcie wejścia do skrzynki zaciskowej, a alternator mógł poruszać się na podkładkach antywibracyjnych w zakresie  $\pm 25$  mm bez wywoływania zbyt dużych naprężeń na przewodach i łączach obciążenia.

Splaszczony fragmenty uchwytów przewodów obciążeniowych muszą być spięte bezpośrednio z wyjściowymi złączami obciążenia głównego stojana w taki sposób, aby cały splaszczony obszar przewodził prąd wyjściowy. Moment elementów złącznych M12 wynosi 70 Nm lub 90 Nm w przypadku elementów złącznych M16 (główna nakrętka) i 45 Nm (nakrętka blokująca).

## 7.10 Przyłączenie do sieci: napięcia udarowe i mikroprzerwy

Istotne jest zabezpieczenie elementów alternatora przed uszkodzeniem pod działaniem stanów przejściowych napięcia wywoływanych przez podłączone odbiorniki lub sieć przesyłową.

Zależnie od uwarunkowań danego zastosowania i instalacji należy uwzględnić następujące sytuacje:

- obciążenia o parametrach prowadzących do dużych zmian obciążenia;
- sterowanie obciążeniem z poziomu rozdzielnicy i sterowanie zasilaniem przy użyciu dowolnej metody, która może wywoływać skoki napięcia;
- systemy rozdzielcze, na które negatywny wpływ mogą mieć czynniki zewnętrzne, takie jak uderzenia piorunów;
- zastosowania z pracą równoległą i zasilaniem sieciowym, gdy istnieje niebezpieczeństwo zakłóceń na skutek mikroprzerw.

Jeśli istnieje ryzyko oddziaływania na alternator napięć udarowych lub mikroprzerw, wskazane jest uwzględnienie w instalacji stosownych zabezpieczeń układu wytwarzania energii spełniających wymagania określone w normach ustawowych oraz pasujących do lokalnych uwarunkowań. W tej sprawie wskazane jest skonsultowanie się z projektantem specjalizującym się w systemach zabezpieczeń oraz stosownymi organizacjami zawodowymi.

## 7.11 Zastosowania zintegrowane

Poniższe wskazówki dotyczą przypadków zastosowania, w których alternator jest eksploatowany w trybie równoległym z zasilaniem sieciowym, tak jak w przypadku np. gospodarki energetycznej skojarzonej.

Typową klasą cieplną dla tego rodzaju eksploatacji jest klasa oznakowana w normie ISO 8528 jako "Agregaty o ciągłej wydajności (BR), klasa F — praca ciągła". W ten sposób przy niewielkim obciążeniu cieplnym izolacji uzwojeń osiągnięta zostaje najwyższa efektywność.

Należy ustalić zakres napięć roboczych miejscowego napięcia sieciowego oraz wymagane wartości kVA, kVAr i kWe. Należy utworzyć zależność pomiędzy ogólnym zakresem wymaganego obciążenia roboczego i wartościami dotyczącymi eksploatacji alternatora (charakterystyka mocy). Zastosowaniem z gospodarką energetyczną skojarzoną byłaby np. praca przez cały czas niepodlegająca zmianom, mieszcząca się zawsze w obrębie kategorii "BR" (agregaty o ciągłej wydajności), bez przeciążenia.

Patrz [Tabela 9 na str. 47](#) zalecane stopnie ochrony w przypadku zastosowań zintegrowanych.

TABELA 9. ZALECANE STOPNIE OCHRONY ZASTOSOWAŃ ZINTEGROWANYCH

Zabezpieczenie	Minimalne	Opcjonalne
Prąd przeciążeniowy	X	
Zwarcie	X	
Niedostateczne napięcie	X	
Przepięcie	X	
Niedostateczna częstotliwość	X	
Nadmierna częstotliwość	X	
Różnica		X
Zwarcie doziemne		X
Monitorowanie temperatury stojana		X
Monitorowanie drgań		X
Monitorowanie stanu łożysk		X
Moc zwrotna	X	
Straty wzbudzenia	X	
Regulacja współczynnika mocy	X	
Dopasowanie napięcia	X	
Przerwa w dostawie napięcia sieciowego (przesunięcie wektora, odchylenia częstotliwości)	X	

Na wyłączniku ochronnym należy ustawić takie wartości dotyczące przeciążenia i zwarcia dla alternatora, które będą znajdowały się poniżej krzywej uszkodzenia termicznego alternatora.

W przypadku zapewnienia ochrony przeciążeniowej i zwarciowej za pomocą wyłącznika ochronnego należy zachowywać dużą staranność przy ustawianiu zabezpieczeń. Wyłączniki ochronne są przewidziane do pracy przy sieci zasilającej i wytrzymują zakłócenia wyższe i dłuższe, niż może tolerować alternator. Wartości nastawy dla prądu przetężeniowego i zwarcia powinny zatem zostać ustawione zgodnie z wartościami dotyczącymi eksploatacji alternatorów, a nie według danych obowiązujących dla wyłącznika ochronnego w przypadku prądu przeciążeniowego/zwarcia.

Jako pomoc przy obliczeniu tych ustawień służyć mogą arkusze danych określonego alternatora.

## 7.12 Zmienne obciążenie

W pewnych warunkach zmienne obciążenie może skrócić okres eksploatacji alternatora.

Zidentyfikuj możliwe zagrożenia, a zwłaszcza następujące:

- duże obciążenie pojemnościowe (na przykład urządzenia korekcji współczynnika mocy) może wpłynąć na stabilność alternatora, powodując poślizg biegunów;
- schodkowe zmiany napięcia sieci elektrycznej (na przykład przy zmianie odczepów).

Jeśli alternator jest wystawiony na działanie zmiennych obciążeń, należy go odpowiednio zabezpieczyć za pomocą zabezpieczeń przed niedoborem prądu wzbudzającego.

## 7.13 Synchronizacja

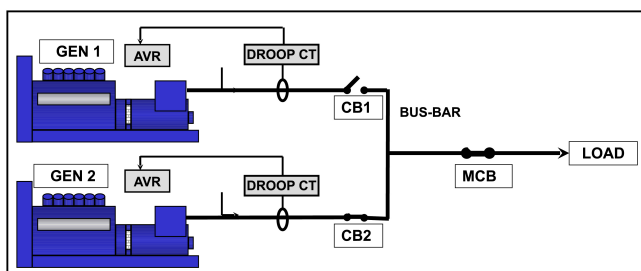
### ⚠ OSTRZEŻENIE

**Wystawienie na działanie odłamków i resztek wyrzucanych w powietrze**

**Odłamki i resztki wyrzucane w powietrze mogą spowodować poważne obrażenia ciała lub nawet śmierć wskutek uderzenia, rozcięcia lub nakłucia. Narażenie na odłamki i resztki wprawiane w ruch mechanicznie występuje we wszystkich kierunkach (poziomych i pionowych) w strefie wokół wylotów powietrza alternatora, wlotów powietrza alternatora i końca z odsłoniętym wałem (zwanego popularnie stroną napędową (DE)). Aby zapobiec zagrożeniu obrażeniami ciała lub śmiercią:**

- **Podczas działania alternatora nie wolno zbliżać się do jego wlotów ani wylotów powietrza.**
- **Nie umieszczać elementów sterowania operatora w pobliżu wlotów i wylotów powietrza.**
- **Nie wolno przegrzewać alternatora wskutek jego pracy poza zakresem parametrów podanym na tabliczce znamionowej.**
- **Nie wolno nadmiernie obciążać alternatora.**
- **Nie używać alternator, który odznacza się nadmiernymi drganiami.**
- **Nie wolno synchronizować alternatorów równoległych poza zakresem określonych parametrów.**

### 7.13.1 Równoległe lub synchronizujące alternatory



**RYSUNEK 21. RÓWNOLEGŁE LUB SYNCHRONIZUJĄCE ALTERNATORY**

Przekładnik prądowy statyzmu (Droop CT) generuje sygnał proporcjonalny do prądu biernego. Regulator AVR ustawia wzbudzenie, tak aby zmniejszyć cyrkulację prądu i obciążenie reaktancyjne rozdzielane było na wszystkie alternatory. Zainstalowany fabrycznie przekładnik statyzmu CT jest tak skonfigurowany, aby zapewnić 5% spadek napięcia przy zerowym współczynniku mocy. Aby dostosować ustawienia przekładnika, zapoznaj się z instrukcją regulatora AVR.

- Należy użyć łącznika synchronizacyjnego (CB1, CB2), który po włączeniu nie powoduje tzw. odbicia zestyku.
- Łącznik synchronizacyjny musi charakteryzować się mocą znamionową o wartości wystarczającej, aby wytrzymać ciągłe obciążenie napięciem wytwarzanym przez alternator.
- Łącznik musi być w stanie utrzymać ściśle określone cykle zwierania podczas synchronizacji oraz wytrzymać prądy wytwarzane w przypadku połączenia równoległego z niesynchronizowanym alternatorem.
- Czas zamknięcia łącznika synchronizacyjnego musi być regulowany za pomocą urządzenia synchronizacyjnego.
- Łącznik musi pracować również w warunkach, w których mogą wystąpić usterki, takie jak zwarcia. Odpowiednie informacje na ten temat można znaleźć w kartach danych właściwego alternatora.

**INFORMACJA**

**Warunki, w których może wystąpić usterka, mogą być spowodowane przez pracę innych alternatorów lub zasilanie sieciowe.**

Możliwe metody synchronizacji to synchronizacja automatyczna lub synchronizacja kontrolowana. Ręczne wykonywanie synchronizacji nie jest zalecane. Ustawienia urządzenia synchronizującego powinny zapewnić łagodny przebieg synchronizacji alternatorów. W tym celu kolejność faz musi pokrywać się z parametrami podanymi w poniższej tabeli.

**TABELA 10. PARAMETRY URZĄDZENIA SYNCHRONIZUJĄCEGO**

<b>Różnica napięć</b>	<b>+/- 0,5%</b>
<b>Różnica częstotliwości</b>	<b>0,1 Hz/s</b>
<b>Kąt fazowy</b>	<b>+/- 10°</b>
<b>Czas włączenia wyłącznika ochronnego</b>	<b>50 ms</b>

Różnica napięć przy równoległej pracy z siecią wynosi +/- 3%.

Tę stronę celowo pozostawiono pustą.

# 8 Serwisowanie

---

## 8.1 Zalecany harmonogram przeglądu

Przed przystąpieniem do wykonywania jakichkolwiek czynności serwisowych lub przeglądu należy zapoznać się z rozdziałem Środki bezpieczeństwa w [Rozdział 2 na str. 3](#).

Widok rozstrzelony podzespołów i informacje o elementach złącznych zawiera rozdział Identyfikacja części w [Rozdział 9 na str. 75](#).

W wierszach w tabeli zalecanego harmonogramu przeglądu ujęto zalecane czynności serwisowe, zgrupowane według podsystemów alternatora. W kolumnach w tabeli przedstawiono typy działań serwisowych, poziomy usług i informacje o tym, czy alternator musi być włączony, czy nie. Częstotliwość serwisowania podawana jest w godzinach pracy lub odstępach czasu. Symbol krzyżyka (X) w komórce wskazuje na rodzaj aktywności i czas, kiedy należy ją wykonać. Symbol gwiazdki (\*) wskazuje na czynność, którą trzeba wykonać tylko wtedy, gdy jest to niezbędne.

Wszystkie czynności serwisowe przewidziane w zalecanym harmonogramie przeglądów można zlecić bezpośrednio w dziale obsługi klienta STAMFORD® lub AvK® [www.stamford-avk.com](http://www.stamford-avk.com).

1. Prawidłowa konserwacja i naprawa są niezbędne w celu zapewnienia stabilnej pracy alternatora oraz bezpieczeństwa osobom, które przy nim pracują.
2. Te działania serwisowe służą maksymalizacji okresu eksploatacji alternatora, lecz nie zmieniają warunków standardowej gwarancji, ani jej nie wydłużają.
3. Okresy pomiędzy prowadzeniem czynności serwisowych są jedynie sugerowane. Można się nimi kierować, jeśli alternator był poprawnie zamontowany i użytkowany zgodnie z zaleceniami producenta. Jeśli alternator znajduje się w nietypowym środowisku lub jest użytkowany w sposób odbiegający od zalecanego, okresy między przeprowadzeniem czynności serwisowych mogą ulec skróceniu. Alternator powinien być stale nadzorowany w okresie eksploatacji, aby umożliwić wykrycie potencjalnych usterek, awarii, objawów nieprawidłowego użytkowania oraz zużycia komponentów.

TABELA 11. HARMONOGRAM PRZEGLĄDÓW ALTERNATORA

System	CZYNNOŚĆ SERWISOWA	Alternator pracuje	TYP				POZIOM USŁUGI					
	X = wymagane * = gdy jest to niezbędne		Inspekcja	Test	Czyszczenie	Wymiana	Pierwsze uruchomienie	Czynności po uruchomieniu 250 godz./0,5 roku	Poziom 1 1000 godz./1 rok	Poziom 2 10 000 godz./2 lata	Poziom 3 30 000 godz./5 lat	
Alternator	Tabliczka znamionowa alternatora		X				X					
	Aranżacja ułożenia podstawy zespołu prądotwórczego		X				X					
	Aranżacja sprzęgła		X				X			*		X
	Warunki i czystość otoczenia		X				X	X	X	X		X
	Temperatura otoczenia (wewnątrz i na zewnątrz)			X			X	X	X	X		X
	Całe urządzenie — uszkodzenie, zgubione elementy i uziemienia		X				X	X	X	X		X
	Oslony, ekrany, etykiety bezpieczeństwa i ostrzegawcze		X				X	X	X	X		X
	Dostęp konserwacyjny		X				X					
	Nominalne elektryczne warunki pracy i wzbudzenia	X		X			X	X	X	X		X
	Drgania*	X		X			X	X	X	X		X
Uzwojenia	Stan uzwojeń		X				X	X	X	X		X
	Rezystancja izolacji wszystkich uzwojeń (Test PI dla MV/HV)			X			X	*	*	X		X
	Rezystancja izolacji wirnika, wzbudnicy i agregatu PMG			X				X	X			
	Czujniki temperatury	X		X			X	X	X	X		X
	Ustawienia klienta dotyczące czujników temperatury		X				X					



System	CZYNNOŚĆ SERWISOWA  X = wymagane * = gdy jest to niezbędne	Alternator pracuje	TYP				POZIOM USŁUGI						
			Inspekcja	Test	Czyszczenie	Wymiana	Pierwsze uruchomienie	Czynności po uruchomieniu 250 godz./0,5 roku	Poziom 1 1000 godz./1 rok	Poziom 2 10 000 godz./2 lata	Poziom 3 30 000 godz./5 lat		
Łożyska	Stan łożysk		X				X						X
	Wylot i osadnik smaru				X			X	X	X			X
	Smar w smarowalnych łożyskach	X				X		co 4000 do 4500 godzin / 6 miesięcy					
	Łożyska uszczelnione		X					co 4000–4500 godz.					
	Smarowalne i uszczelnione łożyska					X				*			X
	Czujniki temperatury	X		X			X	X	X	X			X
	Ustawienia klienta dotyczące czujników temperatury		X				X						
Skrzynka zaciskowa	Wszystkie połączenia i okablowanie alternatora/na żądanie klienta		X				X	X	X	X			X
Sterowniki i urządzenia pomocnicze	Konfiguracja wstępna regulatorów AVR i PFC	X		X			X						
	Ustawienia regulatorów AVR i PFC	X		X				X	X	X			X
	Podłączenia urządzeń dodatkowych przez klienta			X			X		X	X			X
	Działanie urządzeń dodatkowych			X			X	X	X	X			X
	Ustawienia synchronizacji		X				X						
	Synchronizacja	X		X			X	X	X	X			X
	Ogrzewanie antykondensacyjne					X					*		X
Prostownik	Diody i warystory		X				X	X	X	X			
	Diody i warystory					X							X

System	CZYNNOŚĆ SERWISOWA  X = wymagane * = gdy jest to niezbędne	Alternator pracuje	TYP				POZIOM USŁUGI							
			Inspekcja	Test	Czyszczenie	Wymiana	Pierwsze uruchomienie	Czynności po uruchomieniu	250 godz./0,5 roku	Poziom 1	1000 godz./1 rok	Poziom 2	10 000 godz./2 lata	Poziom 3
Chłodzenie	Temperatura wlotu powietrza	X		X			X	X	X	X	X			
	Przepływ powietrza (poziom i kierunek)	X	X				X							
	Stan wentylatora		X				X	X	X	X	X	X	X	
	Stan filtra powietrza (jeśli jest zainstalowany)			X			X	X	X	X	X	X	X	
	Filtry powietrza (jeśli są zainstalowane)				X	X				*	*	*	*	*

\* Dotyczy tylko alternatora autonomicznego.

## 8.2 Łożyska

### 8.2.1 Wprowadzenie

INFORMACJA
<p><b>Wlanie do łożyska zbyt dużej ilości smaru grozi jego uszkodzeniem.</b>  <b>Nie należy mieszać smarów.</b>  <b>Smarując części różnymi typami smarów, należy zmieniać rękawice</b>  <b>Łożyska należy montować w otoczeniu, w którym nie występuje pył i wyładowania elektrostatyczne, w niestrzępiących rękawiczkach.</b>  <b>Przechowywane części i narzędzia muszą być zabezpieczone przed wpływem pyłu i wyładowań elektrostatycznych, aby chronić je przed zanieczyszczeniem i uszkodzeniem.</b>  <b>Wymontowanych łożysk nie należy montować ponownie. Przyłożenie do łożysk siły osiowej w celu wyjęcia ich z wału wirnika skutkuje ich zniszczeniem.</b>  <b>Łożyska nie należy mocować na wcisk. Przyłożenie siły do kulek łożyska podczas wkładania powoduje zniszczenie łożysk.</b>  <b>Nie obracaj wirnika za pomocą łopatek wentylatora. Doprowadzi to do uszkodzenia wentylatora.</b></p>

Wirnik alternatora opiera się po stronie nienapędowej (NDE) na łożyskach, natomiast po stronie napędowej (DE) na łożyskach lub sprzęgle.

- Każde samosmarujące łożysko należy smarować zgodnie z zalecanym harmonogramem serwisowania. Informacje o właściwej ilości i typie smaru są podane na etykiecie umieszczonej w pobliżu smarowniczk.

- Skontroluj każde łożysko uszczelnione zgodnie z zalecanym harmonogramem przeglądów. Więcej informacji może udzielić dział obsługi klienta STAMFORD® lub AvK® [www.stamford-avk.com](http://www.stamford-avk.com) W przypadku wycieku smaru z łożyska należy przekazać informacje o typie łożyska i wielkości wycieku.

## 8.2.2 Bezpieczeństwo

### NIEBEZPIECZEŃSTWO

#### **Obracające się części mechaniczne**

**Obracające się części mechaniczne mogą powodować poważne obrażenia lub śmierć poprzez uderzenie, zgniecenie, rozcięcie lub uwięzienie. Aby zapobiec niebezpieczeństwu:**

- **Przed uruchomieniem alternatora: połączenie sprzęgłowe między alternatorem a silnikiem spalinowym musi zostać przykryte odpowiednią osłoną lub pokrywą.**
- **Przed przystąpieniem do czynności związanych z serwisem lub konserwacją lub zdjęciem pokryw zasłaniających obracające się części mechaniczne wyłącz agregat prądowłórczy i odizoluj go od wszystkich źródeł zasilania, odprowadź zgromadzoną energię oraz wykonaj procedury zablokowania dopływu prądu i wywieszenia oznakowań (LOTO).**

### OSTRZEŻENIE

#### **Gorące powierzchnie i pożar**

**Kontakt z gorącymi powierzchniami grozi poważnymi obrażeniami ciała, a nawet śmiercią, wskutek oparzeń. W przypadku zatknięcia się gorących powierzchni z łatwopalnymi elementami może dojść do pożaru. Aby zapobiec zagrożeniu obrażeniami ciała lub śmiercią oraz ryzyku pożaru:**

- **Nie należy dotykać gorących powierzchni.**
- **Zawsze nosić odpowiednie środki ochrony indywidualnej. Patrz rozdział Środki bezpieczeństwa.**
- **Pilnować, aby żadne łatwopalne materiały ani substancje nie wchodziły w kontakt ani nie były składowane w pobliżu grzałki przeciwkondensacyjnej (jeśli jest zamontowana).**
- **Uważać, aby żadne łatwopalne materiały ani substancje nie były składowane w pobliżu alternatora lub silnika spalinowego, w tym układu wentylacji i układu wydechowego.**

### OSTRZEŻENIE

#### **Wystawienie na działanie odłamków i resztek wyrzucanych w powietrze**

**Odłamki i resztki wyrzucane w powietrze mogą spowodować poważne obrażenia ciała lub nawet śmierć wskutek uderzenia, rozcięcia lub nakłucia. Narażenie na odłamki i resztki wprawiane w ruch mechanicznie występuje we wszystkich kierunkach (poziomych i pionowych) w strefie wokół wylotów powietrza alternatora, wlotów powietrza alternatora i końca z odsłoniętym wałem (zwanego popularnie stroną napędową (DE)). Aby zapobiec zagrożeniu obrażeniami ciała lub śmiercią:**

- **Podczas działania alternatora nie wolno zbliżać się do jego wlotów ani wylotów powietrza.**
- **Nie umieszczać elementów sterowania operatora w pobliżu wlotów i wylotów powietrza.**
- **Nie wolno przegrzewać alternatora wskutek jego pracy poza zakresem parametrów podanym na tabliczce znamionowej.**
- **Nie wolno nadmiernie obciążać alternatora.**
- **Nie używać alternator, który odznacza się nadmiernymi drganiami.**
- **Nie wolno synchronizować alternatorów równoległych poza zakresem określonych parametrów.**

**⚠ OSTROŻNIE****Substancje niebezpieczne**

**Substancje niebezpieczne mogą powodować drobne lub umiarkowane obrażenia. Długotrwała lub wielokrotna ekspozycja na substancje niebezpieczne może być przyczyną poważnych dolegliwości zdrowotnych. Aby zapobiec niebezpieczeństwu:**

- **Zawsze czytaj instrukcje podane przez producenta produktu i stosuj się do nich.**
- **Korzystaj z substancji, przenoś je i przechowuj zgodnie z instrukcjami producenta produktu.**
- **Zawsze noś odpowiednie środki ochrony indywidualnej. Patrz rozdział Środki bezpieczeństwa.**

## 8.2.3 Łożyska z możliwością uzupełniającego smarowania

### 8.2.3.1 Wymagania

TABELA 12. UZUPEŁNIAJĄCE SMAROWANIE: WYMAGANIA SPRZĘTOWE

Wymagania	Opis
Środki ochrony indywidualnej (ŚOI)	<ul style="list-style-type: none"> <li>• Należy nosić odpowiednie środki ochrony indywidualnej zgodnie z nakazami obowiązującymi w danym zakładzie oraz wymaganiami oceny ryzyka.</li> </ul>
Materiały eksploatacyjne	<ul style="list-style-type: none"> <li>• Niestrzępiące się ściereczki do czyszczenia</li> <li>• Jednorazowe rękawice</li> </ul>
Części	<ul style="list-style-type: none"> <li>• Zalecany mar CGT</li> </ul>
Narzędzia	<ul style="list-style-type: none"> <li>• Pistolet na smar (skalibrowany na objętość lub masę)</li> </ul>

### 8.2.3.2 Wykonywanie ponownego smarowania

TABELA 13. PONOWNE SMAROWANIE: ILOŚĆ SMARU

Typ łożyska	Zalecana ilość smaru	
	Objętość (cm <sup>3</sup> )	Masa (g)
Strona napędowa (długość rdzenia S7 od C do F)	93	89
Strona napędowa (długość rdzenia S7 od G do K)	126	121
Strona nienapędowa (długość rdzenia S7 od C do J)	78	75
Strona nienapędowa (rdzeń S7 K)	157	151

1. Znajdź smarowniczkę i etykietę informacyjną z informacją o typie każdego łożyska.
2. Upewnij się, że nowy smar nie jest zabrudzony. Musi w całości odznaczać się jednolitą sztywną konsystencją i biało-beżowym kolorem.
3. Oczyszczyć dysze pistoletu na smar i smarowniczkę.
4. Oczyszczyć wylot smaru.
5. Przyłóż pistolet smarowniczy do smarownicy i uzupełnij brakującą ilość smaru.

6. Uruchom alternator na przynajmniej 60 minut z obciążeniem lub bez.
7. Oczyszczyć wylot smaru.
8. Porównaj kolor i konsystencję smaru wydostającego się z układu wydechowego z nowym smarem o sztywnej konsystencji i biało-beżowym kolorze.
9. Wymień łożysko, jeśli kolor smaru, który wydostał się z wylotu, różni się od wzorcowego lub smar w ogóle się nie wydostaje.

## 8.3 Sterowanie

### 8.3.1 Wprowadzenie

Otoczenie pracującego alternatora nie wpływa dobrze na urządzenia sterujące. Wysoka temperatura i wibracje mogą spowodować, że na przewodach pojawią się luzy, skutkujące awarią. Rutynowe przeprowadzanie testów i inspekcji może pomóc w wykrywaniu potencjalnych usterek i eliminowaniu ewentualnych przestoju.

### 8.3.2 Bezpieczeństwo

#### NIEBEZPIECZEŃSTWO

##### *Przewody elektryczne pod napięciem*

*Przewody pod napięciem mogą powodować poważne obrażenia lub śmierć w wyniku porażenia prądem elektrycznym lub poparzeń. Aby zapobiec obrażeniom i przed dotknięciem przewodów pod napięciem:*

- *Wyłącz alternator i odetnij go od wszystkich źródeł energii.*
- *Odprowadź zmagazynowaną energię lub ją odetnij.*
- *Wypróbuj poprawność separacji elektrycznej odciętych części odpowiednim testerem napięcia.*
- *Zastosuj procedury zablokowania dopływu prądu i wywieszenia oznakowań (LOTO).*

#### OSTRZEŻENIE

##### *Gorące powierzchnie i pożar*

*Kontakt z gorącymi powierzchniami grozi poważnymi obrażeniami ciała, a nawet śmiercią, wskutek oparzeń. W przypadku zatknięcia się gorących powierzchni z łatwopalnymi elementami może dojść do pożaru. Aby zapobiec zagrożeniu obrażeniami ciała lub śmiercią oraz ryzyku pożaru:*

- *Nie należy dotykać gorących powierzchni.*
- *Zawsze nosić odpowiednie środki ochrony indywidualnej. Patrz rozdział Środki bezpieczeństwa.*
- *Pilnować, aby żadne łatwopalne materiały ani substancje nie wchodziły w kontakt ani nie były składowane w pobliżu grzałki przeciwkondensacyjnej (jeśli jest zamontowana).*
- *Uważać, aby żadne łatwopalne materiały ani substancje nie były składowane w pobliżu alternatora lub silnika spalinowego, w tym układu wentylacji i układu wydechowego.*

**⚠ OSTRZEŻENIE****Nieprawidłowa instalacja elektryczna i system zabezpieczeń**

**Nieprawidłowa instalacja elektryczna i system zabezpieczeń może powodować poważne obrażenia lub śmierć w wyniku porażenia prądem elektrycznym i poparzeń. Aby zapobiec zagrożeniom obrażeniami ciała lub śmiercią i przed rozpoczęciem pracy, czynności mogą być zlecane tylko osobom, które:**

- Przeszły powiązane, stosowne i zatwierdzone szkolenie.
- Znają urządzenie, rozumieją zadania i procedury.
- Znają związane z tym ryzyka i zagrożenia
- Znają procedury ewakuacyjne obowiązujące w danym miejscu/zakładzie oraz obowiązujące przepisy i regulacje oraz ich przestrzegają.

### 8.3.3 Wymagania dotyczące testowania połączeń

TABELA 14. WYMAGANIA DOTYCZĄCE TESTOWANIA POŁĄCZEŃ

Wymagania	Opis
Środki ochrony indywidualnej (ŚOI)	<ul style="list-style-type: none"> <li>• Należy nosić odpowiednie środki ochrony indywidualnej zgodnie z nakazami obowiązującymi w danym zakładzie oraz wymaganiami oceny ryzyka.</li> </ul>
Materiały eksploatacyjne	<ul style="list-style-type: none"> <li>• Brak</li> </ul>
Części	<ul style="list-style-type: none"> <li>• Brak</li> </ul>
Narzędzia	<ul style="list-style-type: none"> <li>• Miernik z funkcją testowania izolacji</li> <li>• Multimetr</li> <li>• Klucz dynamometryczny</li> </ul>

### 8.3.4 Inspekcja i testy

1. Zdejmij pokrywę skrzynki zaciskowej.
2. Sprawdź napięcie elementów złącznych zabezpieczających przewody obciążeniowe.
3. Upewnij się, że przewody są prawidłowo przymocowane w skrzynce i że pozostawiony jest luz wynoszący  $\pm 25$  mm, umożliwiający ruch alternatora spoczywającego na podkładkach antywibracyjnych.
4. Upewnij się, że wszystkie przewody w skrzynce zaciskowej są odpowiednio zakotwiczone.
5. Sprawdź przewody pod względem uszkodzeń.
6. Upewnij się, że akcesoria regulatora AVR i transformatory są odpowiednio zamocowane, a kable przechodzą centralnie między transformatorami (jeśli są zamontowane).
7. Jeśli jest zamontowana grzałka antykondensacyjna:
  - a. Odłącz zasilanie grzałek antykondensacyjnych i zmierz poziom rezystancji na ich częściach. Jeśli miernik wykrywa przepływ prądu, wymień daną część grzałki.
  - b. Połącz ze sobą oba końce przewodów grzałki.
  - c. Przyłóż napięcie testowe między uzwojeniem a uziemieniem.
  - d. Zmierz rezystancję izolacji po upływie 1 minuty (IR1 min).
  - e. Rozładuj napięcie testowe.

- f. Jeśli zmierzona rezystancja izolacji znajduje się poniżej minimalnego akceptowalnego poziomu, wymień grzałkę. Patrz: [Tabela 15 na str. 59](#) w celu porównania wartości.
8. Zmierz napięcie prądu dostarczanego do grzałek kondensacyjnych w skrzynce łącznikowej grzałek. Po wyłączeniu alternatora na każdej części grzałki poziom napięcia powinien wynosić 120 lub 240 V AC (zależnie od wybranej kasety i zgodnie z napięciem podanym na etykiecie).
  9. Upewnij się, że regulator AVR i akcesoria AVR zamontowane w skrzynce zaciskowej są czyste i dobrze przymocowane do podstawek antywibracyjnych oraz że przewody są prawidłowo podłączone do zacisków.
  10. W przypadku pracy równoległej upewnij się, że przewody sygnału częstotliwości agregatu podłączone do urządzeń synchronizacyjnych są prawidłowo zamocowane.
  11. Załóż pokrywę skrzynki zaciskowej.

**TABELA 15. NAPIĘCIA TESTOWE I MINIMALNE AKCEPTOWALNE POZIOMY REZYSTANCJI NOWYCH I UŻYTKOWANYCH ALTERNATORÓW**

Element	Napięcie testowe (V)	Minimalna rezystancja izolacji po upływie 1 min (MΩ)	
		Nowy	Użytkowany
Grzałka antykondensacyjna	500	10	1

## 8.4 Układ chłodzenia

### 8.4.1 Wprowadzenie

#### INFORMACJA

Poniższe wartości mogą być sumowane zależnie od warunków otoczenia. Skuteczne chłodzenie zależy od utrzymywania w dobrym stanie wentylatora, filtrów powietrza i uszczelek.

Alternatory są projektowane tak, aby spełniały wymogi dyrektyw UE i rozporządzeń brytyjskich, i przystosowane do wpływu temperatury roboczej na izolację uzwojenia.

**Norma BS EN 60085 (≡ IEC 60085) Izolacja elektryczna – Klasyfikacja termiczna** zawiera klasyfikację izolacji ze względu na maksymalną pracę temperatury i okres żywotności. Na okres eksploatacji wpływają zanieczyszczenia chemiczne, przepływ prądu i napory mechaniczne, lecz głównym czynnikiem jest wysoka temperatura. Chłodzenie za pomocą wentylatora utrzymuje stabilną temperaturę, mieszczącą się w limicie wyznaczonym przez klasę izolacji.

Jeśli parametry w środowisku pracy różnią się od podanych na tabliczce znamionowej, moc znamionowa musi zostać obniżona o

- 3% w przypadku izolacji klasy H na każde 5°C, o które temperatura powietrza na wlocie wentylatora przekracza 40°C, ale nie osiąga maksymalnej wartości 60°C.
- 3% na każde 500 m wzrostu wysokości, na której pracuje agregat, powyżej poziomu 1000 m i maksymalnie do 4000 m. Jest to spowodowane zmniejszeniem przewodzenia cieplnego rozrzedzonego powietrza;
- 5%, jeśli zainstalowano w agregacie filtry powietrza, gdyż ograniczają one dopływ powietrza.



## 8.4.2 Bezpieczeństwo

### NIEBEZPIECZEŃSTWO

#### **Obracające się części mechaniczne**

Obracające się części mechaniczne mogą powodować poważne obrażenia lub śmierć poprzez uderzenie, zgniecenie, rozcięcie lub uwięzienie. Aby zapobiec niebezpieczeństwu:

- **Przed uruchomieniem alternatora: połączenie sprzęgłowe między alternatorem a silnikiem spalinowym musi zostać przykryte odpowiednią osłoną lub pokrywą.**
- **Przed przystąpieniem do czynności związanych z serwisem lub konserwacją lub zdjęciem pokryw zasłaniających obracające się części mechaniczne wyłącz agregat prądotwórczy i odizoluj go od wszystkich źródeł zasilania, odprowadź zgromadzoną energię oraz wykonaj procedury zablokowania dopływu prądu i wywieszenia oznakowań (LOTO).**

### OSTRZEŻENIE

#### **Gorące powierzchnie i pożar**

Kontakt z gorącymi powierzchniami grozi poważnymi obrażeniami ciała, a nawet śmiercią, wskutek oparzeń. W przypadku zatknięcia się gorących powierzchni z łatwopalnymi elementami może dojść do pożaru. Aby zapobiec zagrożeniu obrażeniami ciała lub śmiercią oraz ryzyku pożaru:

- **Nie należy dotykać gorących powierzchni.**
- **Zawsze nosić odpowiednie środki ochrony indywidualnej. Patrz rozdział Środki bezpieczeństwa.**
- **Pilnować, aby żadne łatwopalne materiały ani substancje nie wchodziły w kontakt ani nie były składowane w pobliżu grzałki przeciwkondensacyjnej (jeśli jest zamontowana).**
- **Uważać, aby żadne łatwopalne materiały ani substancje nie były składowane w pobliżu alternatora lub silnika spalinowego, w tym układu wentylacji i układu wydechowego.**

### OSTROŻNIE

#### **Pył, cząstki unoszące się w powietrzu i dym**

Pyły i inna cząstki unoszące się w powietrzu oraz dym mogą wywoływać podrażnienia oczu i dróg oddechowych skutkujące łagodnym lub umiarkowanym pogorszeniem stanu zdrowia. Długotrwała lub wielokrotna ekspozycja może być przyczyną poważnych dolegliwości zdrowotnych. Aby zapobiec niebezpieczeństwu:

- **W miarę możliwości stosuj mechaniczne wywiewy odprowadzające pył, unoszące się w powietrzu cząstki i dym.**
- **Wentyluj całą powierzchnię.**
- **Zawsze noś odpowiednie środki ochrony indywidualnej. Patrz rozdział Środki bezpieczeństwa.**

### INFORMACJA

Niedozwolone jest używanie wentylatora do obracania wirnika alternatora. Wentylator nie wytrzyma takiego nacisku i zostanie uszkodzony.

### INFORMACJA

Filtry są przeznaczone do oczyszczania powietrza z cząsteczek pyłu, a nie z wilgoci. Wilgotne części filtra mogą ograniczać przepływ powietrza, doprowadzając do przegrzania. Należy zadbać o to, aby części filtra nie zamoczyły się.

## 8.4.3 Wymagania dotyczące testowania układu chłodzenia

TABELA 16. WYMAGANIA DOTYCZĄCE TESTOWANIA UKŁADU CHŁODZENIA

Wymagania	Opis
Środki ochrony indywidualnej (ŚOI)	<ul style="list-style-type: none"> <li>Należy nosić odpowiednie środki ochrony indywidualnej zgodnie z nakazami obowiązującymi w danym zakładzie oraz wymaganiami oceny ryzyka.</li> </ul>
Materiały eksploatacyjne	<ul style="list-style-type: none"> <li>Niestrzępiące się ściereczki do czyszczenia</li> <li>Jednorazowe rękawice</li> </ul>
Części	<ul style="list-style-type: none"> <li>Filtry powietrza (jeśli są zainstalowane)</li> <li>Uszczelki filtrów powietrza (jeśli są zainstalowane)</li> </ul>
Narzędzia	<ul style="list-style-type: none"> <li>Brak</li> </ul>

## 8.4.4 Inspekcja i czyszczenie

### INFORMACJA

Filtru nie wolno smarować olejem.

- Sprawdź, czy łopatki wentylatora nie są uszkodzone.
- Jeśli są zamontowane filtry:
  - Wyjmij filtry powietrza z ich ram przy skrzynce zaciskowej.
  - Przemyj i wysusz filtry powietrza oraz uszczelki, aby usunąć cząsteczki zabrudzeń.
  - Sprawdź, czy filtry i uszczelki nie są uszkodzone i w razie potrzeby je wymień.
  - Zamontuj filtry i uszczelki.
- Uruchom agregat.
- Upewnij się, że wloty i wyloty powietrza nie są zablokowane.

## 8.5 Sprzęganie

### 8.5.1 Wprowadzenie

Wydajność pracy i długi okres eksploatacji komponentów zależą od zminimalizowania naprężeń występujących wewnątrz alternatora. Naprężenia mechaniczne mogą być powodowane nieprostoliniowością występującą między silnikiem a komponentami agregatu, a także drganiami.

Osie obrotowe wirnika alternatora i wału wyjściowego silnika musi charakteryzować współosiowość (wyrównanie promieniowe i prostopadłe).

Wibracje skręcające, jeśli nie są pod kontrolą, mogą uszkodzić systemy spalinowe silników napędzane wałem. Producent zespołu prądotwórczego musi wziąć pod uwagę wpływ obciążeń skręcających na alternator: wymiary wirnika, informacje o bezwładności i sprzęganii są dostępne na żądanie.

## 8.5.2 Bezpieczeństwo

### INFORMACJA

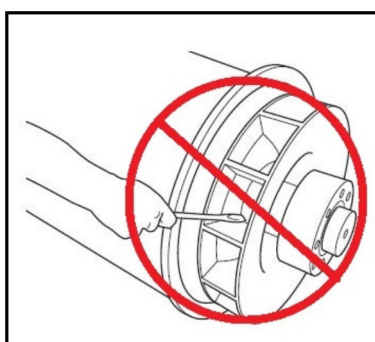
Niedozwolone jest używanie wentylatora do obracania wirnika alternatora. Wentylator nie wytrzyma takiego nacisku i zostanie uszkodzony.

### ⚠ OSTRZEŻENIE

#### Podłączanie alternatora

Ruch części mechanicznych podczas podłączania może spowodować poważne obrażenia lub śmierć poprzez uderzenie, zgniecenie, rozcięcie lub uwięzienie. Podczas podłączania alternatora do głównego napędu lub montażu dużych elementów, aby zapobiec obrażeniom:

- Nie wolno kłaść kończyn ani części ciała na przykładanych do siebie powierzchni w ramach czynności podłączania lub montażu.



RYSUNEK 22. NIE WPRAWIAĆ WIRNIKA ALTERNATORA W RUCH PRZY UŻYCIU DŹWIGNI

## 8.5.3 Wymagania dotyczące testowania sprzęgła

TABELA 17. WYMAGANIA DOTYCZĄCE TESTOWANIA SPRZĘGŁA

Wymagania	Opis
Środki ochrony indywidualnej (ŚOI)	<ul style="list-style-type: none"> <li>• Należy nosić odpowiednie środki ochrony indywidualnej zgodnie z nakazami obowiązującymi w danym zakładzie oraz wymaganiami oceny ryzyka.</li> </ul>
Materiały eksploatacyjne	<ul style="list-style-type: none"> <li>• Brak</li> </ul>
Części	<ul style="list-style-type: none"> <li>• Brak</li> </ul>
Narzędzia	<ul style="list-style-type: none"> <li>• Czujnik zegarowy</li> <li>• Klucz dynamometryczny</li> </ul>

## 8.5.4 Kontrola punktów mocowania

1. Sprawdzić, czy płyta bazowa oraz stopki agregatu prądotwórczego znajdują się w dobrym stanie i nie są pęknięte.
2. Sprawdzić, czy wibroizolatory nie są zużyte.
3. Sprawdzić, czy ze statystyk monitorowania wibracji nie wynika, że wibracje narastają.

### 8.5.4.1 Sprzęgło jednołożyskowe

1. Wymontuj ekran adaptera DE i pokrywę, aby uzyskać doświadczenie do sprzęgła.
2. Sprawdź, czy tarcze sprzęgła nie są uszkodzone, pęknięte lub wygięte i czy otwory nie są spłaszczone. W przypadku widocznych uszkodzeń wymień tarcze.
3. Sprawdź, czy śruby mocujące dyski do koła zamachowego silnika są dokręcone. Dokręć je zalecanym przez producenta momentem, zgodnie z kolejnością przedstawioną w rozdziale dotyczącym montażu sprzęgła alternatora.
4. Załóż z powrotem ekran adaptera DE i kroploszczelną pokrywę.

## 8.6 System prostowników

### 8.6.1 Wprowadzenie

Prostownik konwertuje prąd przemienny (AC) indukowany w uzwojeniach wirnika wzbudnicy na prąd stały (DC) w celu namagnesowania biegunów głównego wirnika. Prostownik składa się z dwóch półokrągłych płyt, jednej dodatniej i jednej ujemnej, z trzema diodami na każdej z nich. Wyjście prądu stałego prostownika jest podłączone do głównego wirnika i odpowiedniej pary warystorów (po jednej na każdym końcu płyt). Te dodatkowe elementy chronią prostownik przed skokami napięcia i napięciami udarowymi, które mogą występować w wirniku przy różnych stanach obciążenia alternatora.

Diody stawiają niewielki opór przepływowi prądu tylko w jednym kierunku: prąd dodatni będzie płynął od anody do katody, czyli, patrząc z innej strony, prąd ujemny będzie płynął od katody do anody.

Uzwojenia wirnika wzbudnicy połączone z 3 anodami diody tworzą płytkę dodatnią i połączone z 3 katodami diody tworzą płytkę ujemną. Umożliwia to prostowanie całego prądu przemiennego na stały. Prostownik jest zainstalowany po stronie nienapędowej (NDE) i obraca się razem z wirnikiem wzbudnicy.

### 8.6.2 Bezpieczeństwo

#### NIEBEZPIECZEŃSTWO

##### **Przewody elektryczne pod napięciem**

**Przewody pod napięciem mogą powodować poważne obrażenia lub śmierć w wyniku porażenia prądem elektrycznym lub poparzeń. Aby zapobiec obrażeniom i przed dotknięciem przewodów pod napięciem:**

- **Wyłącz alternator i odetnij go od wszystkich źródeł energii.**
- **Odprowadź zmagazynowaną energię lub ją odetnij.**
- **Wypróbuj poprawność separacji elektrycznej odciętych części odpowiednim testerem napięcia.**
- **Zastosuj procedury zablokowania dopływu prądu i wywieszenia oznakowań (LOTO).**

**⚠ NIEBEZPIECZEŃSTWO****Obracające się części mechaniczne**

Obracające się części mechaniczne mogą powodować poważne obrażenia lub śmierć poprzez uderzenie, zgniecenie, rozcięcie lub uwięzienie. Aby zapobiec niebezpieczeństwu:

- *Przed uruchomieniem alternatora: połączenie sprzęgłowe między alternatorem a silnikiem spalinowym musi zostać przykryte odpowiednią osłoną lub pokrywą.*
- *Przed przystąpieniem do czynności związanych z serwisem lub konserwacją lub zdjęciem pokryw zasłaniających obracające się części mechaniczne wyłącz agregat prądotwórczy i odizoluj go od wszystkich źródeł zasilania, odprowadź zgromadzoną energię oraz wykonaj procedury zablokowania dopływu prądu i wywieszenia oznakowań (LOTO).*

**⚠ OSTRZEŻENIE****Nieprawidłowa instalacja elektryczna i system zabezpieczeń**

Nieprawidłowa instalacja elektryczna i system zabezpieczeń może powodować poważne obrażenia lub śmierć w wyniku porażenia prądem elektrycznym i poparzeń. Aby zapobiec zagrożeniom obrażeniami ciała lub śmiercią i przed rozpoczęciem pracy, czynności mogą być zlecane tylko osobom, które:

- *Przeszły powiązane, stosowne i zatwierdzone szkolenie.*
- *Znają urządzenie, rozumieją zadania i procedury.*
- *Znają związane z tym ryzyka i zagrożenia*
- *Znają procedury ewakuacyjne obowiązujące w danym miejscu/zakładzie oraz obowiązujące przepisy i regulacje oraz ich przestrzegają.*

### 8.6.3 Wymagania

TABELA 18. UKŁAD PROSTOWNIKA: WYMAGANIA DOTYCZĄCE TESTOWANIA I WYMIANY ELEMENTÓW

Wymagania	Opis
Środki ochrony indywidualnej (ŚOI)	<ul style="list-style-type: none"> <li>• Należy nosić odpowiednie środki ochrony indywidualnej zgodnie z nakazami obowiązującymi w danym zakładzie oraz wymaganiami oceny ryzyka.</li> </ul>
Materiały eksploatacyjne	<ul style="list-style-type: none"> <li>• Pasta do radiatora Dow Corning Silicone typu 340 lub podobna</li> </ul>
Części	<ul style="list-style-type: none"> <li>• Pełen zestaw trzech diod anodowych i trzech diod katodowych (wszystkie od tego samego producenta)</li> <li>• Dwa warystory z tlenków metali (ten sam typ, producent, znamionowanie: A, B, C, D, E, F)</li> </ul>
Narzędzia	<ul style="list-style-type: none"> <li>• Multimetr</li> <li>• Tester izolacji</li> <li>• Klucz dynamometryczny</li> </ul>

### 8.6.4 Testowanie i wymiana warystorów

1. Sprawdź stan obu warystorów.

- Oznacz warystor jako wadliwy, jeśli są na nim widoczne ślady przegrzania (zmiana koloru, pęcherze, ślady topienia się materiału) lub dezintegracji. Sprawdź, czy styki warystora nie są poluzowane.
- Odłącz przewody warystora.
- Sprawny warystor będzie sygnalizował nieciągłość obwodu w obu kierunkach po przyłożeniu multimetru (w trybie pomiaru omów ( $\Omega$ )). Niesprawny warystor będzie sygnalizował zwarcie w obu kierunkach i może być mechanicznie uszkodzony.
- Jeśli jeden z warystorów jest wadliwy, wymień oba na warystory tego samego typu (ten sam producent i znamionowanie: A, B, C, D, E, F) i wymień wszystkie diody.
- Podłącz i sprawdź, czy wszystkie przewody są dobrze przymocowane, czy są założone podkładki i czy elementy złączne są dobrze dokręcone.

## 8.6.5 Testowanie i wymiana diod

### INFORMACJA

**Nie dokręcaj diody większym momentem, niż jest to zalecane. Doprowadzi to do uszkodzenia diody.**

- Odłącz przewód jednej diody w miejscu, w którym łączy się z izolowanym złączem uzwojenia. Zachowaj elementy złączne i podkładki.
- Zmierz spadek napięcia na diodzie w kierunku do przodu, za pomocą funkcji testowania diod multimetrów.
- Zmierz oporność diody w kierunku przeciwnym za pomocą testera izolacji 1000 V DC.
- Dioda jest wadliwa, jeśli spadek napięcia w kierunku do przodu wykracza poza zakres 0,3–0,9 V DC lub rezystancja w kierunku przeciwnym wynosi mniej niż 20 M $\Omega$ .
- Powtórz test dla pozostałych pięciu diod.
- Jeśli którakolwiek dioda jest niesprawna, należy wymienić komplet sześciu diod (na diody tego samego typu, tego samego producenta):
  - Usuń diody.
  - Nanieś niewielką ilość pasty do radiatorów **wyłącznie** na podstawę wymienianej diody, a nie na gwint.
  - Sprawdź biegunowość diod.
  - Zamocuj kolejno wszystkie diody w gwincie na płycie prostownika.
  - Przyłóż moment 2,6–3,1 Nm (23–27.4 in-lb), aby uzyskać poprawne przyleganie oraz przewodzenie prądu i ciepła.
  - Wymień oba na warystory tego samego typu (ten sam producent i znamionowanie: A, B, C, D, E, F).
- Podłącz i sprawdź, czy wszystkie przewody są dobrze przymocowane, czy są założone podkładki i czy elementy złączne są dobrze dokręcone.

## 8.7 Czujniki temperatury

### 8.7.1 Wprowadzenie

Alternatory są standardowo zaprojektowane w sposób umożliwiający spełnienie wymagań norm unijnych dotyczących bezpieczeństwa i zalecanych temperatur pracy. Czujniki temperatury (jeśli są zamontowane) służą do wykrywania nadmiernego przegrzewania się uzwojeń i łożysk głównego stojana. Czujniki dzielą się na dwa rodzaje: czujniki rezystancyjne Resistance Temperature Detector (RTD) z trzema przewodami oraz termistory o dodatnim współczynniku temperaturowym Positive Temperature Coefficient (PTC), które nie zawierają żadnych przewodów. Są one podłączone do bloku zacisków w zapasowej lub głównej skrzynce zaciskowej. Rezystancja czujników Platinum (PT100) RTD wzrasta liniowo wraz ze wzrostem temperatury.

**TABELA 19. REZYSTANCJA ( $\Omega$ ) CZUJNIKÓW PT100 POMIĘDZY 40 I 180°C**

Temperatura (°C)		+1°C	+2°C	+3°C	+4°C	+5°C	+6°C	+7°C	+8°C	+9°C
40,00	115,54	115,93	116,31	116,70	117,08	117,47	117,86	118,24	118,63	119,01
50,00	119,40	119,78	120,17	120,55	120,94	121,32	121,71	122,09	122,47	122,86
60,00	123,24	123,63	124,1	124,39	124,78	125,16	125,54	125,93	126,31	126,69
70,00	127,08	127,46	127,84	128,22	128,61	128,99	129,37	129,75	130,13	130,52
80,00	130,90	131,28	131,66	132,04	132,42	132,80	133,18	133,57	133,95	134,33
90,00	134,71	135,09	135,47	135,85	136,23	136,61	136,99	137,37	137,75	138,13
100,00	138,51	138,88	139,26	139,64	140,02	140,40	140,78	141,16	141,54	141,91
110,00	142,29	142,67	143,05	143,43	143,80	144,18	144,56	144,94	145,31	145,69
120,00	146,07	146,44	146,82	147,20	147,57	147,95	148,33	148,70	149,08	149,46
130,00	149,83	150,21	150,58	150,96	151,33	151,71	152,08	152,46	152,83	153,21
140,00	153,58	153,96	154,33	154,71	155,08	155,46	155,83	156,20	156,58	156,95
150,00	157,33	157,70	158,07	158,45	158,82	159,19	159,56	159,94	160,31	160,68
160,00	161,05	161,43	161,80	162,17	162,54	162,91	163,29	163,66	164,03	164,40
170,00	164,77	165,14	165,51	165,89	166,26	166,63	167,00	167,37	167,74	168,11
180,00	168,48									

Termistory PTC charakteryzują się gwałtownym wzrostem rezystancji w referencyjnej temperaturze „zadziałania”. Klient może podłączyć urządzenia zewnątrz w celu monitorowania czujników i generowania sygnałów alarmowych, a także wyłączenia agregatu.

**Norma BS EN 60085 (≡ IEC 60085) Izolacja elektryczna – Klasyfikacja termiczna** zawiera klasyfikację izolacji uzwojeń ze względu na maksymalną pracę temperatury i okres żywotności. Aby uniknąć uszkodzenia uzwojenia, należy skonfigurować sygnały odpowiadające klasie izolacji oznaczonej na tabliczce znamionowej alternatora.



TABELA 20. USTAWIENIA ALARMÓW ORAZ TEMPERATURY WYŁĄCZANIA DLA UZWOJEŃ

Izolacja uzwojeń	Maks. temperatura ciągła (°C)	Temperatura alarmowa (°C)	Temperatura wyłączenia (°C)
Klasa B	130	120	140
Klasa F	155	145	165
Klasa H	180	170	190

Aby wykryć przegrzewające się łożyska, należy skonfigurować sygnały kontrolne zgodnie z poniższą tabelą.

TABELA 21. USTAWIENIA ALARMÓW ORAZ TEMPERATURY WYŁĄCZANIA DLA ŁOŻYSK

Łożyska	Temperatura alarmowa (°C)	Temperatura wyłączenia (°C)
Łożysko, strona napędowa	45 + maksymalna temp. otoczenia	50 + maksymalna temp. otoczenia
Non-drive End Bearing	40 + maksymalna temp. otoczenia	45 + maksymalna temp. otoczenia

## 8.7.2 Bezpieczeństwo

### NIEBEZPIECZEŃSTWO

#### *Przewody elektryczne pod napięciem*

*Przewody pod napięciem mogą powodować poważne obrażenia lub śmierć w wyniku porażenia prądem elektrycznym lub poparzeń. Aby zapobiec obrażeniom i przed dotknięciem przewodów pod napięciem:*

- *Wyłącz alternator i odetnij go od wszystkich źródeł energii.*
- *Odprowadź zmagazynowaną energię lub ją odetnij.*
- *Wypróbuj poprawność separacji elektrycznej odciętych części odpowiednim testerem napięcia.*
- *Zastosuj procedury zablokowania dopływu prądu i wywieszenia oznakowań (LOTO).*

### OSTRZEŻENIE

#### *Gorące powierzchnie i pożar*

*Kontakt z gorącymi powierzchniami grozi poważnymi obrażeniami ciała, a nawet śmiercią, wskutek oparzeń. W przypadku zatknięcia się gorących powierzchni z łatwopalnymi elementami może dojść do pożaru. Aby zapobiec zagrożeniu obrażeniami ciała lub śmiercią oraz ryzyku pożaru:*

- *Nie należy dotykać gorących powierzchni.*
- *Zawsze nosić odpowiednie środki ochrony indywidualnej. Patrz rozdział Środki bezpieczeństwa.*
- *Pilnować, aby żadne łatwopalne materiały ani substancje nie wchodziły w kontakt ani nie były składowane w pobliżu grzałki przeciwkondensacyjnej (jeśli jest zamontowana).*
- *Uważać, aby żadne łatwopalne materiały ani substancje nie były składowane w pobliżu alternatora lub silnika spalinowego, w tym układu wentylacji i układu wydechowego.*

## 8.7.3 Czujniki temperatury RTD

1. Zdejmij pokrywę skrzynki zaciskowej.

2. Zidentyfikuj miejsca, gdzie znajdują się czujniki i przewody łączące je z blokiem zaciskowym
3. Zmierz poziom rezystancji między białym i czerwonym przewodem jednego czujnika.
4. Oblicz temperaturę czujnika na podstawie zmierzonej rezystancji.
5. Porównaj obliczoną temperaturę z tą wskazywaną przez monitor zewnętrzny (jeśli jest).
6. Porównaj ustawienia sygnałów alarmu i wyłączenia (jeśli są dostępne) z ustawieniami zalecanymi.
7. Wykonaj czynności 3–7 dla każdego z czujników.
8. Załóż pokrywę skrzynki zaciskowej.
9. W sprawie wymiany niesprawnych czujników należy się skontaktować z działem obsługi klienta firmy Cummins Customer Service.

## 8.7.4 Testowanie czujników temperatury PTC

1. Zdemontuj pokrywę dodatkowej skrzynki zaciskowej.
2. Zidentyfikuj miejsca, gdzie znajdują się czujniki i przewody łączące je z blokiem zaciskowym
3. Zmierz poziom rezystancji między dwoma przewodami
4. Czujnik jest niesprawny, jeśli miernik wskazuje połączenie otwarte (nieskończony poziom  $\Omega$ ) lub zwarcie (zerowy poziom  $\Omega$ ).
5. Wykonaj czynności 3–5 dla każdego z czujników.
6. Wyłącz alternator i zbadaj, jak zmienia się rezystancja wraz z ochładzaniem się uzwojeń stojana.
7. Czujnik jest niesprawny, jeśli poziom rezystancji nie zmienia się lub zmiany nie postępują sprawnie.
8. Wykonaj czynności 6 i 7 dla każdego z czujników.
9. Zamontuj pokrywę dodatkowej skrzynki zaciskowej.

## 8.8 Uzwojenia

### 8.8.1 Test wysokiego napięcia

#### INFORMACJA

Uzwojenia zostały fabrycznie przetestowane przy użyciu wysokiego napięcia. Dalsze kontrole za pomocą wysokiego napięcia mogą spowodować pogorszenie izolacji i zmniejszenie żywotności urządzenia. Jeżeli mimo to, np. w celu odbioru agregatu przez klienta, konieczne jest przeprowadzenie testu pod wysokim napięciem, należy użyć napięcia o wartości:  $V = 0,8 \times (2 \times \text{wartość napięcia znamionowego} + 1000)$ . Gdy agregat jest już w użytku, kolejne testy związane z konserwacją trzeba przeprowadzać po przeprowadzeniu kontroli wzrokowej i sprawdzeniu rezystancji izolacji, a także przy zmniejszonym napięciu:  $V = (1,5 \times \text{wartość napięcia znamionowego})$ .

Wielokrotne wykonywanie testów rezystancji pod wysokim napięciem może spowodować uszkodzenie izolacji alternatora. Przed wykonaniem jakichkolwiek testów pod wysokim napięciem należy zwrócić się do działu obsługi klienta STAMFORD® or AvK® [www.stamford-avk.com](http://www.stamford-avk.com).

### 8.8.2 Wprowadzenie

#### INFORMACJA

Przed przystąpieniem do testów odłącz od przewodów uzwojenia alternatora wszystkie kable odpowiadające za sterowanie i przewody obciążenia klienta.

**INFORMACJA**

Regulator AVR zawiera części elektroniczne, które mogą zostać uszkodzone w czasie testów wysokiego napięcia, przeprowadzanych w ramach testów rezystancji izolacji. Przed wykonaniem dowolnego testu rezystancji izolacji należy odłączyć regulator AVR. Przed wykonaniem dowolnego testu rezystancji izolacji czujniki temperatury muszą zostać uziemione.

Wilgotne lub brudne uzwojenia charakteryzuje obniżona wartość rezystancji elektrycznej. Mogą zostać uszkodzone w czasie testów wysokiego napięcia. W razie wątpliwości wykonaj najpierw test przy niskim napięciu (500 V).

Wydajność pracy alternatora zależy od dobrej izolacji elektrycznej uzwojeń. Działanie prądu elektrycznego, sił mechanicznych i ciepła, a także zanieczyszczeń chemicznych i środowiskowych powoduje degradację izolacji. Różne testy diagnostyczne pozwalają określić stan izolacji przez ładowanie i rozładowywanie napięć testowych na izolowanych uzwojeniach, pomiar przepływu prądu i obliczanie rezystancji elektrycznej za pomocą prawa Ohma.

Gdy napięcie pomiarowe DC jest stosowane po raz pierwszy, mogą przepłynąć trzy rodzaje prądu:

- **pojemnościowy:** ładuje uzwojenie do napięcia pomiarowego (w ciągu sekund spada do zera),
- **polaryzujący:** wyrównuje cząsteczki izolacji zgodnie z przyłożonym polem elektrycznym (w ciągu dziesięciu minut spada prawie do zera),
- **upływu:** wyładowanie skierowane do uziemienia w miejscu, gdzie izolacja jest zmniejszona przez wilgoć i zanieczyszczenia (osiąga stałą wartość w ciągu kilku sekund).

W przypadku testu rezystancji pomiar wykonuje się po upływie jednej minuty od momentu przyłożenia prądu pomiarowego DC, po ustaniu prądu pojemnościowego. Aby uzyskać wskaźnik testu prądu polaryzacyjnego, wykonuje się drugi pomiar po upływie dziesięciu minut. Dobry rezultat to taki, w którym wynik drugiego pomiaru poziomu rezystancji izolacji jest co najmniej dwa razy wyższy niż wynik pierwszego pomiaru, ponieważ prąd polaryzujący ustął. W przypadku słabej izolacji, gdzie dominuje prąd upływu, obie wartości są na podobnym poziomie. Dedykowane narzędzie testowania izolacji niezawodnie wykonuje pomiary i może zautomatyzować przeprowadzanie niektórych testów.

### 8.8.3 Bezpieczeństwo

#### NIEBEZPIECZEŃSTWO

##### *Przewody elektryczne pod napięciem*

*Przewody pod napięciem mogą powodować poważne obrażenia lub śmierć w wyniku porażenia prądem elektrycznym lub poparzeń. Aby zapobiec obrażeniom i przed dotknięciem przewodów pod napięciem:*

- *Wyłącz alternator i odetnij go od wszystkich źródeł energii.*
- *Odprowadź zmagazynowaną energię lub ją odetnij.*
- *Wypróbuj poprawność separacji elektrycznej odciętych części odpowiednim testerem napięcia.*
- *Zastosuj procedury zablokowania dopływu prądu i wywieszenia oznakowań (LOTO).*

**⚠ NIEBEZPIECZEŃSTWO****Testowanie przewodów elektrycznych pod napięciem**

*Przewody pod napięciem mogą powodować poważne obrażenia lub śmierć w wyniku porażenia prądem elektrycznym lub poparzeń. Aby zapobiec niebezpieczeństwu i przed przystąpieniem do testów na przewodach elektrycznych pod napięciem lub w ich pobliżu:*

- *Podjmij odpowiednie środki ostrożności, aby nie dotykać przewodów pod napięciem. Patrz rozdział Środki ostrożności.*
- *Wykonuj testy na przewodach pod napięciem lub w ich pobliżu tylko w razie bezwzględnej konieczności.*
- *Testy na przewodach pod napięciem lub w ich pobliżu mogą być wykonywane tylko przez osoby przeszkolone.*
- *Nie wolno samodzielnie wykonywać testów na przewodach pod napięciem lub w ich pobliżu. Na miejscu musi być obecna dodatkowa kompetentna osoba, przeszkolona w zakresie odcinania źródeł zasilania i interweniowania w sytuacjach awaryjnych.*

**⚠ OSTRZEŻENIE****Skroplona para wodna**

*Użytkowanie alternatora w sytuacji, gdy na uzwojeniach znajduje się skroplona para wodna, może spowodować obrażenia ciała wskutek porażenia prądem, oparzenia albo wystawienia na działanie odłamków i resztek wyrzucanych w powietrze. Aby zapobiec obrażeniom i przed użyciem alternatora:*

- *Włączaj grzałki przeciwkondensacyjne (jeżeli są zamontowane), aby zapobiec skraplaniu się pary.*
- *Sprawdź, czy występują skropliny.*
- *W razie stwierdzenia obecności skroplin spuść/usuń je, wysusz powierzchnie, po czym skontroluj alternator. Patrz rozdział Bieżące utrzymanie i serwisowanie.*

**⚠ OSTRZEŻENIE****Wystawienie na działanie drobin i oparów.**

*Drobne cząstki stałe i dymy/opary mogą być uwalniane we wszystkich kierunkach (poziomych i pionowych) z każdego otworu wentylacyjnego alternatora. Aby uniknąć obrażeń:*

- *W trakcie pracy alternatora nie przebywaj w pobliżu jego otworów wentylacyjnych ani wlotów i wylotów powietrza.*
- *Stosuj poprawne środki ochrony indywidualnej, gdy pracujesz w pobliżu alternatora.*

**⚠ OSTRZEŻENIE****Przewody elektryczne pod napięciem**

*Kontakt z przewodami elektrycznymi pod napięciem na zaciskach uzwojenia może prowadzić do poważnych obrażeń ciała lub śmierci w wyniku porażenia prądem elektrycznym lub poparzenia. Po teście rezystancji izolacji, aby zapobiec zagrożeniu obrażeniami ciała lub śmiercią:*

- *Od razu po zakończeniu testu odprowadzaj napięcie z uzwojeń, wywołując zwarcie z odpowiednią masą. Napięcie musi być odprowadzane z uzwojeń przez czas dłuższy z następujących:*
  1. *Czas trwania testu.*
  - lub*
  2. *5 minut.*

**⚠ OSTRZEŻENIE****Nieprawidłowa instalacja elektryczna i system zabezpieczeń**

**Nieprawidłowa instalacja elektryczna i system zabezpieczeń może powodować poważne obrażenia lub śmierć w wyniku porażenia prądem elektrycznym i poparzeń. Aby zapobiec zagrożeniom obrażeniami ciała lub śmiercią i przed rozpoczęciem pracy, czynności mogą być zlecane tylko osobom, które:**

- Przeszły powiązane, stosowne i zatwierdzone szkolenie.
- Znają urządzenie, rozumieją zadania i procedury.
- Znają związane z tym ryzyka i zagrożenia
- Znają procedury ewakuacyjne obowiązujące w danym miejscu/zakładzie oraz obowiązujące przepisy i regulacje oraz ich przestrzegają.

## 8.8.4 Wymagania

TABELA 22. WYMAGANIA DOTYCZĄCE TESTOWANIA UZWOJEŃ

Wymagania	Opis
Środki ochrony indywidualnej (ŚOI)	<ul style="list-style-type: none"> <li>• Należy nosić odpowiednie środki ochrony indywidualnej zgodnie z nakazami obowiązującymi w danym zakładzie oraz wymaganiami oceny ryzyka.</li> </ul>
Materiały eksploatacyjne	<ul style="list-style-type: none"> <li>• Brak</li> </ul>
Części	<ul style="list-style-type: none"> <li>• Brak</li> </ul>
Narzędzia	<ul style="list-style-type: none"> <li>• Miernik z funkcją testowania izolacji</li> <li>• Multimetr</li> <li>• Licznik mili- lub mikroamperowy</li> <li>• Amperomierz cęgowy</li> <li>• Termometr na podczerwień</li> <li>• Pręt uziomowy</li> </ul>

## 8.8.5 Pomiar rezystancji elektrycznej uzwojeń

1. Zatrzymać alternator.
2. Skontrolować rezystancję elektryczną uzwojenia pola wzbudzenia (stojana):
  - a. Odłączyć od regulatora AVR przewody pola wzbudzenia F1 i F2.
  - b. Za pomocą multimetru zmierzyć rezystancję elektryczną między przewodami F1 i F2 i zanotować wynik pomiaru.
  - c. Podłączyć przewody pola wzbudzenia F1 i F2 z powrotem do regulatora AVR.
  - d. Upewnić się, że elementy złączne są odpowiednio zamocowane.
3. Skontrolować rezystancję elektryczną uzwojenia twornika wzbudnicy (wirnika):
  - a. Zaznaczyć przewody podłączone do diod na jednej z dwóch płytek prostownika.
  - b. Odłączyć wszystkie przewody wirnika od wszystkich diod na prostowniku.
  - c. Zmierzyć i zanotować rezystancję elektryczną między poszczególnymi parami zaznaczonych przewodów (między uzwojeniami fazy). Konieczne jest użycie specjalistycznego mikroamperomierza.

- d. Podłączyć wszystkie przewody wirnika wzbudnicy do diod.
  - e. Upewnić się, że elementy złączne są odpowiednio zamocowane.
4. Skontrolować rezystancję elektryczną uzwojenia głównego pola (wirnika):
- a. Odłączyć dwa przewody prądu stałego głównego wirnika od płytek prostownika.
  - b. Zmierzyć i zanotować rezystancję elektryczną między przewodami głównego wirnika. Konieczne jest użycie specjalistycznego mikroomierza.
  - c. Podłączyć dwa przewody prądu stałego głównego wirnika z powrotem do płytek prostownika.
  - d. Upewnić się, że elementy złączne są odpowiednio zamocowane.
5. Skontrolować rezystancję elektryczną uzwojenia głównego twornika (stojana):
- a. Odłączyć wszystkie przewody punktu gwiazdowego głównego stojana od zacisku wyjściowego.
  - b. Zmierzyć i zanotować rezystancję elektryczną między przewodami U1 i U2 oraz U5 i U6 (jeśli występują). Konieczne jest użycie specjalistycznego mikroomierza.
  - c. Zmierzyć i zanotować rezystancję elektryczną między przewodami V1 i V2 oraz V5 i V6 (jeśli występują). Konieczne jest użycie specjalistycznego mikroomierza.
  - d. Zmierzyć i zanotować rezystancję elektryczną między przewodami W1 i W2 oraz W5 i W6 (jeśli występują). Konieczne jest użycie specjalistycznego mikroomierza.
  - e. Podłączyć ponownie przewody do zacisku wyjściowego.
  - f. Upewnić się, że elementy złączne są odpowiednio zamocowane.
6. Skontrolować rezystancję elektryczną uzwojenia twornika PMG (stojana):
- a. Odłączyć od regulatora AVR trzy przewody wyjściowe PMG: P2, P3 i P4.
  - b. Za pomocą multimetru zmierzyć i zanotować rezystancję elektryczną między poszczególnymi parami przewodów wyjściowych PMG.
  - c. Podłączyć trzy przewody wyjściowe PMG: P2, P3 i P4 z powrotem do regulatora AVR.
  - d. Upewnić się, że elementy złączne są odpowiednio zamocowane.
7. Wyniki pomiarów rezystancji wszystkich uzwojeń należy porównać z tabelą rezystancji uzwojeń w [Rozdział 10 na str. 79](#), aby sprawdzić, czy uzwojenia są zgodne z wartościami odniesienia.

## 8.8.6 Pomiar rezystancji izolacji uzwojeń

### INFORMACJA

**Alternator może zostać ponownie uruchomiony dopiero wtedy, gdy wartość rezystancji izolacji przekroczy minimalny akceptowalny poziom.**

**TABELA 23. NAPIĘCIA TESTOWE I MINIMALNE AKCEPTOWALNE POZIOMY REZYSTANCJI NOWYCH I UŻYTKOWANYCH ALTERNATORÓW**

Numer	Napięcie testowe (V)	Minimalny poziom rezystancji po upływie 1 minuty (MΩ)	
		Nowy	Użytkowany
Główny stojan	500	10	5
Stojan agregatu PMG	500	5	3
Stojan wzbudnicy	500	10	5
Wirnik wzbudnicy, prostownik i główny wirnik razem	500	10	5

- Sprawdź, czy uzwojenia nie są uszkodzone mechanicznie lub przebarwione od przegrzania. Jeśli izolacja jest pokryta wilgocią lub brudem, wyczyść ją.
- W przypadku głównych stojanów:
  - Odłącz przewód uziemiający (jeśli jest).
  - Połącz ze sobą trzy przewody wszystkich uzwojeń fazy (jeśli to możliwe) lub przeprowadź test na końcach poszczególnych przewodów.
  - Przyłóż napięcie testowe wynikające z tabeli między dowolny przewód fazy a uziemienie.
  - Zmierz temperaturę izolacji po upływie 1 minuty ( $IR_{1 \text{ min}}$ ).
  - Uwolnij napięcie testowe za pomocą uziemienia przez 5 minut.
  - Jeśli wynik pomiaru rezystancji izolacji jest mniejszy niż minimalna dozwolona wartość, osusz izolację i powtórz test.
  - Podłącz przewód uziemiający (jeśli jest).
- W przypadku agregatów PMG i stojanów wzbudnicy oraz wzbudnicy i głównych wirników łącznie:
  - Połącz ze sobą końce uzwojenia (jeśli to możliwe) lub przeprowadź test na końcach poszczególnych przewodów.
  - Przyłóż napięcie testowe wynikające z tabeli między uzwojeniem a uziemieniem.
  - Zmierz temperaturę izolacji po upływie 1 minuty ( $IR_{1 \text{ min}}$ ).
  - Uwolnij napięcie testowe za pomocą uziemienia przez 5 minut.
  - Jeśli wynik pomiaru rezystancji izolacji jest mniejszy niż minimalna dozwolona wartość, osusz izolację i powtórz test.
  - Powtórz czynność w przypadku każdego uzwojenia.
  - Rozłącz połączenia przygotowane do testów.

## 8.8.7 Osuszanie izolacji

Skorzystaj z poniższych metod, aby osuszyć izolację uzwojeń głównego stojana. Aby zapobiec uszkodzeniom spowodowanym powstaniem pary wodnej, upewnij się, że temperatura uzwojeń nie wzrasta szybciej niż 5°C na godzinę i nie przekroczy 90°C

Wykonuj wykres rezystancji, aby sprawdzić, kiedy osuszanie się zakończyło.

### 8.8.7.1 Osuszanie powietrzem otoczenia

W wielu przypadkach alternator może być skutecznie wysuszony za pomocą własnego systemu wentylacyjnego. Odłącz kable na zaciskach X+ (F1) i XX- (F2) regulatora AVR, aby przerwać dopływ napięcia wzbudzającego do wzbudnicy stojana. Uruchom agregat w tym rozładowanym stanie. Aby pozbyć się wilgoci, powietrze musi swobodnie przepływać przez alternator. Aby przyspieszyć osuszanie, uruchom grzałki antykondensacyjne (jeśli są).

Po osuszeniu agregatu podłącz kable łączące stojan wzbudnicy z regulatorem AVR. W przypadku, gdy agregat prądotwórczy nie zostanie natychmiast ponownie uruchomiony, włącz grzałki antykondensacyjne (jeśli są) i skontroluj ponownie urządzenie przed jego włączeniem.

### 8.8.7.2 Osuszanie gorącym powietrzem

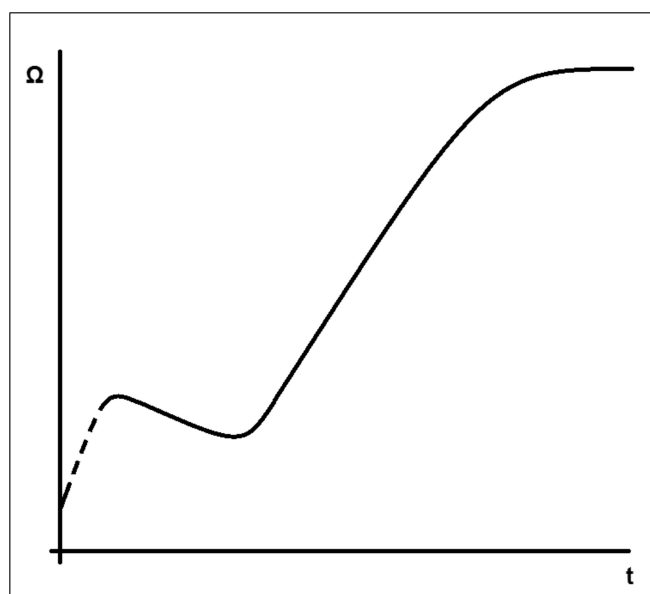
Skieruj gorące powietrze z jednego lub dwóch termowentylatorów o mocy 1–3 kW do wlotów powietrza alternatora. Upewnij się, że między źródłem ciepła a uzwojeniami agregatu jest zachowany minimalny odstęp 300 mm, aby uniknąć przegrzania lub spalenia i uszkodzenia izolacji. Powietrze musi swobodnie przepływać przez alternator celem usunięcia wilgoci.

Po zakończeniu osuszania zdemontuj termowentylatory i rozpocznij użytkowanie agregatu.

W przypadku, gdy agregat prądotwórczy nie zostanie natychmiast ponownie uruchomiony, włącz grzałki antykondensacyjne (jeśli są) i skontroluj ponownie urządzenie przed jego włączeniem.

### 8.8.7.3 Szkicowanie wykresu rezystancji izolacji

Niezależnie od wybranej metody osuszania alternatora, poziom rezystancji izolacji i temperaturę (jeśli na wyposażeniu znajduje się odpowiedni czujnik) uzwojeń głównego stojana należy mierzyć co 15–30 min. Wyznacz wykres poziomu rezystancji izolacji, umieszczając na osi Y poziom rezystancji, a na osi X czas.



RYSUNEK 23. WYKRES REZYSTANCJI IZOLACJI

Typowa krzywa przedstawia początkowy skok rezystancji, spadek, a następnie stopniowy wzrost aż do stabilnego poziomu. Jeśli uzwojenia są tylko lekko wilgotne, kropkowany fragment krzywej może nie wystąpić. Kontynuuj osuszanie przez godzinę po tym, gdy krzywa osiągnie stabilny poziom.

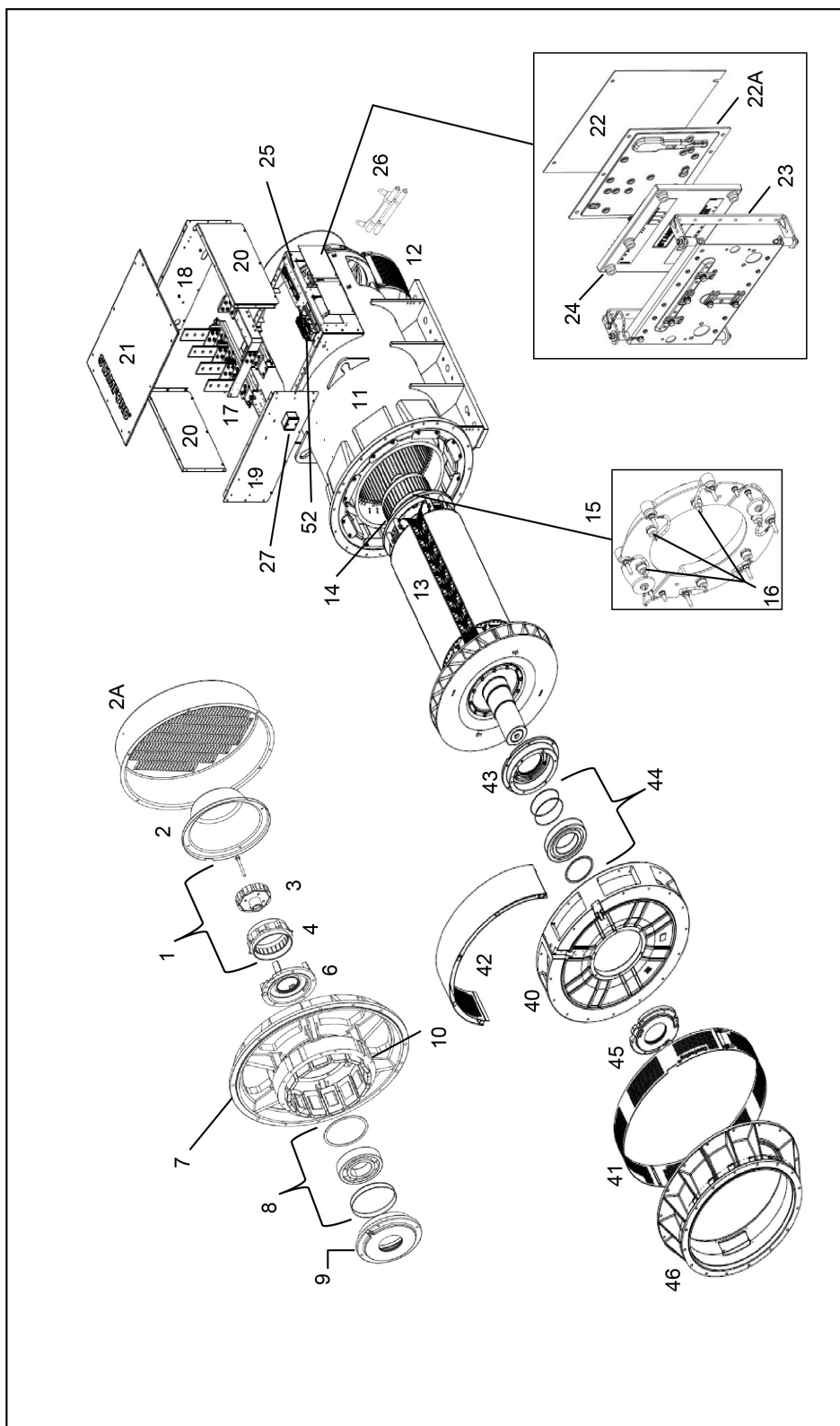
#### INFORMACJA

**Alternator może zostać ponownie uruchomiony dopiero wtedy, gdy wartość rezystancji izolacji przekroczy minimalny akceptowalny poziom.**





## 9.2 Alternator dwułożyskowy S7



RYСУNEK 25. ALTERNATOR DWUŁOŻYSKOWY S7

## 9.3 Części i elementy złączne S7

TABELA 24. CZĘŚCI I ELEMENTY ZŁĄCZNE S7

Nr referencyjny	Komponent	Część złączna	Ilość	Moment (Nm)
1	Cały agregat PMG w częściach	-	-	-
2/2a	Oslona agregatu PMG/oslona wlotu powietrza	M8 x 16	4	26
3	Wirnik agregatu PMG	M10 x 100	1	50
4	Stojan agregatu PMG	M6 x 45	4	10
6	Pokrywa łożyska strony NDE	M10 x 35 M10 x 75 (rdzeń K)	5 7 (rdzeń K)	50
7	Wspornik NDE	M12 x 40	8	95
8	Łożysko strony NDE	-	-	-
9	Kaseta łożyska strony NDE	M10 x 60	4 6 (rdzeń K)	50
10	Stojan wzbudnicy	M8 x 90 M8 x 120 (rdzenie H i J) M8 x 160 (rdzeń K)	6	26
11	Główna rama	-	-	-
12	Dolna oslona wlotu powietrza	Zawlecзка	4	-
13	Główny wirnik	-	-	-
14	Wirnik wzbudnicy	-	-	-
15	Moduł prostownika	M6 x 100 M6 x 120 (rdzenie od H to K)	4	10
16	Dioda/warystor	-	-	2,6–3,1
17	Główne zaciski	M12 x 40	12	40–50
18	Panel boczny skrzynki zaciskowej — strona NDE	M6 x 16	10	10
19	Panel boczny skrzynki zaciskowej — strona DE	M6 x 16	10	10
20	Panel boczny skrzynki zaciskowej	M6 x 16	10	10
21	Pokrywa skrzynki zaciskowej	M6 x 16	14	10
22/22a	Plastikowa płyta osłony/Płyta osłony regulatora AVR	M5 x 12	4	5
23	Wspornik montażowy regulatora AVR	M5 x 12	6	5

Nr referencyjny	Komponent	Część złączna	Ilość	Moment (Nm)
24	Regulator AVR	M5 x 30	6	5
25	Płytki zacisków pomocniczych	M6 x 25	8	10
26	Grzałki antykondensacyjne	M5 x 16	2	5
27	Skrzynka zaciskowa grzałki	M5 x 12 M5 x 16	1 1	5
30	Adapter strony DE (agregat 1-łożyskowy)	M12 x 50 M12 x 70 (sieć podstawy)	12 4	95
31	Ośłona wylotu powietrza DE (agregat 1-łożyskowy)	Zawlecza	4	-
32	Górna osłona adaptera — wersja do jednostek pływających (agregat 1-łożyskowy)	Zawlecza	4	-
33	Piasta sprzęgła i tarcze sprzęgła DE (agregat 1-łożyskowy)	M24 x 70 M30 x 90 (rdzenie J i K)	12	822 1350
40	Wspornik DE (agregat 2-łożyskowy)	M12 x 50 M12 x 70 (sieć podstawy)	12 4	95
41	Ośłona wylotu powietrza DE (konstrukcja 2-łożyskowa)	Zawlecza	4	-
42	Górna osłona wspornika strony DE — wersja do jednostek pływających (agregat 2-łożyskowy)	Zawlecza	4	-
43	Kaseta łożyska strony DE (agregat 2-łożyskowy)	M10 x 55	4	50
44	Całe łożysko DE w częściach	-	-	-
45	Pokrywa łożyska strony DE	M10 x 35	5	50
46	Adapter strony DE (agregat 2-łożyskowy)	M12 x 45	16	95
52	Transformator izolujący	-	-	-

# 10 Dane techniczne

## INFORMACJA

Należy porównać wyniki pomiarów z wartościami podanymi w karcie danych technicznych dołączonej do alternatora.

## 10.1 Rezystancje uzwojenia S7

TABELA 25. REZYSTANCJE UZWOJENIA S7

Alternator	Rezystancje uzwojenia w temperaturze 22°C (zmierzone wartości mogą się różnić maksymalnie o 10%)									
	Główny stojan (między przewodami) (omy)						Stojan wzbudnicy (omy)	Wirnik wzbudnicy, L-L (omy)	Główny wirnik (omy)	Stojan generatora PMG, L-L (omy)
	312 U1-U2 V1-V2 W1- W2	07 U1-U2 V1-V2 W1- W2	13 U1-U2 V1-V2 W1- W2	19 U1-U2 V1-V2 W1- W2	26 U1-U2 V1-V2 W1- W2	28 U1-U2 V1-V2 W1- W2				
<b>S7L1D-C4</b>	0,0012	0,0016	0,0007	0,0027	0,0029	Nie dotyczy	22,3	0,130	1,71	3,8
<b>S7L1D-D4</b>	0,0012	0,0017	0,0008	0,0024	0,0028	0,0024	22,3	0,130	1,82	3,8
<b>S7L1D-E4</b>	0,0009	0,0013	0,0006	0,0020	0,0026	0,0018	22,3	0,130	1,95	3,8
<b>S7L1D-F4</b>	0,0009	0,0013	0,0006	0,0027	0,0026	0,0018	22,3	0,130	1,95	3,8
<b>S7L1D-G4</b>	0,0007	0,0013	0,0005	0,0014	0,0020	Nie dotyczy	22,3	0,130	2,15	3,8
<b>S7L1D-H4</b>	0,0006	0,0010	0,0004	0,0015	0,0016	Nie dotyczy	20,1	0,114	2,38	3,8
<b>S7L1D-J4</b>	0,0006	Nie dotyczy	0,0004	0,0015	0,0016	0,0012	20,1	0,114	1,84	3,8
<b>S7L1D-K4</b>	0,0005	Nie dotyczy	Nie dotyczy	0,0011	0,0015	0,0010	21,3	0,128	2,00	3,8

Tę stronę celowo pozostawiono pustą.

# 11 Części zamienne

Użycie oryginalnych części STAMFORD® lub AvK® podczas serwisowania i naprawy ma olbrzymi wpływ na żywotność i niezawodność produktu. Więcej informacji o częściach oraz lokalizacje najbliższych sklepów można znaleźć na stronie [www.stamford-avk.com](http://www.stamford-avk.com).

## 11.1 Zamawianie części

Przy zamawianiu części zamiennych należy wraz z opisem zamawianego komponentu podać numer seryjny lub numer identyfikacyjny maszyny, a także jej typ. Numer seryjny maszyny znajduje się na jej ramie lub tabliczce znamionowej.

## 11.2 Obsługa klienta

Technicy serwisowi firmy CGT to doświadczeni, intensywnie przeszkoleni profesjonaliści, dzięki czemu są w stanie w każdej chwili służyć radą. Oferujemy na całym świecie następujące usługi:

- pierwsze uruchomienie alternatora AC w zakładzie klienta,
- konserwację łożysk i lokalne monitorowanie ich stanu,
- kontrolę stanu izolacji w zakładzie klienta,
- konfigurację regulatora AVR i innych akcesoriów w zakładzie klienta

Adresy punktów serwisowych znajdują się na stronie internetowej [www.stamford-avk.com](http://www.stamford-avk.com).

## 11.3 Zalecane części zamienne

W zastosowaniach o znaczeniu krytycznym. Zestaw tych części zamiennych należy przechowywać w pobliżu alternatora.

TABELA 26. CZĘŚCI ZAMIENNE S7

Część	Numer
Zestaw serwisowy prostownika (3 diody przepustowe i 3 blokujące z warystorami)	RSK-6001
Moduł prostownika wirującego	760-11216
MX322™ AVR	A062Y338
MX341 AVR	E000-23412/1P
DM110 AVR	E000-23800
DECS150 AVR	A060B914
Zestaw naprawczy generatora PMG	45-1082
Smar w tubie 400 g	45-0281
<b>Alternator jednołożyskowy S7</b>	
Zestaw łożyska uszczelnionego strony NDE (długość rdzenia od C do J)	45-0418
Zestaw łożyska samosmarującego strony NDE (długość rdzenia od C do J)	45-0336

---

<b>Część</b>	<b>Numer</b>
Zestaw łożyska samosmarującego strony NDE (długość rdzenia K)	45-0407
<b>Alternator dwułożyskowy S7</b>	
Zestaw łożyska samosmarującego strony DE (długość rdzenia od C do F)	45-0335
Zestaw łożyska samosmarującego strony DE (długość rdzenia od G do K)	45-0425
Zestaw łożyska samosmarującego strony NDE (długość rdzenia od C do J)	45-0336
Zestaw łożyska samosmarującego strony NDE (długość rdzenia K)	45-0407

## 11.4 Smar Klüber Asonic GHY72

Wszystkie próby z łożyskami i obliczeniami okresu użytkowania dla łożysk opierają się na użyciu smaru Klüber Asonic GHY72.



# 12 Utylizacja

---

## 12.1 Wskazówki ogólne

Podczas utylizacji alternatora, części elementów lub opakowania:

- Odpady muszą być utylizowane zgodnie z obowiązującymi regulaminami i przepisami.
- Odpady muszą być przetwarzane w sposób odpowiedzialny, czyli w miarę możliwości należy ponownie wykorzystywać materiały, odzyskiwać je lub poddawać recyklingowi.
- Szczegółowe informacje można uzyskać w zakładzie utylizacji odpadów.

## 12.2 Materiały opakowaniowe

Po otrzymaniu alternatora, części zamiennych lub materiałów eksploatacyjnych należy zutylizować materiały opakowaniowe.

- Opakowania drewniane muszą zostać przetworzone na surowce wtórne. Jeśli jednak drewno zostało zaimpregnowane środkami chemicznymi, musi zostać odpowiednio przetworzone. **Impregnowanego chemicznie drewna nie należy palić.**
- Opakowania z tworzywa sztucznego muszą zostać przetworzone na surowce wtórne.
- Wszystkie opakowania z papieru i tektury muszą zostać przetworzone na surowce wtórne.
- Środki antykorozyjne można usunąć detergentem i szmatką. Szmatka musi zostać zutylizowana jako odpad zanieczyszczony, patrz [Część 12.4 na str. 84](#).
- Desykanty (środki osuszające) muszą zostać zutylizowane jako odpady niebezpieczne, patrz [Część 12.4 na str. 84](#)

## 12.3 Materiały podatne do recyklingu

Materiały zawierające surowce wtórne należy posegregować, np. na żelazo, miedź i stal, oddzielając materiały nienadające się do recyklingu i niebezpieczne od komponentów alternatora.

- Części zawierające żelazo, miedź i stal można następnie oddać do recyklingu w specjalistycznym zakładzie.
- Usunięte materiały należy podzielić na odpady niebezpieczne i zwykłe. Przestrzegać miejscowych przepisów i regulacji.
  - Wszystkie materiały zanieczyszczone i/lub niebezpieczne należy zutylizować jako odpady niebezpieczne, patrz [Część 12.4 na str. 84](#).
  - Materiały, które nie są materiałami niebezpiecznymi i nie mogą zostać ponownie wykorzystane ani odzyskane lub poddane recyklingowi, mogą zostać wyrzucone do odpadów komunalnych.

## 12.4 Odpady niebezpieczne lub zanieczyszczone

### OSTROŻNIE

#### **Substancje niebezpieczne**

**Substancje niebezpieczne mogą powodować drobne lub umiarkowane obrażenia. Długotrwała lub wielokrotna ekspozycja na substancje niebezpieczne może być przyczyną poważnych dolegliwości zdrowotnych. Aby zapobiec niebezpieczeństwu:**

- **Zawsze czytaj instrukcje podane przez producenta produktu i stosuj się do nich.**
- **Korzystaj z substancji, przenoś je i przechowuj zgodnie z instrukcjami producenta produktu.**
- **Zawsze noś odpowiednie środki ochrony indywidualnej. Patrz rozdział Środki bezpieczeństwa.**

Odpady takie jak m.in. olej, smar stały i płynny, paliwo, klej, desykant (środki osuszające), kwas akumulatorowy, środki czyszczące, rozpuszczalnik i substancje żrące, lakier, żywica poliestrowa oraz odłamki tworzyw sztucznych lub artykuły zanieczyszczone tymi substancjami mogą być uznane za odpady niebezpieczne w rozumieniu miejscowych przepisów.

- Odpady niebezpieczne należy przeładowywać, składować, przewozić, przetwarzać i utylizować zgodnie z miejscowymi przepisami i regulacjami.
- Ewentualne porady lub pomoc w sprawie odpadów niebezpiecznych i zanieczyszczonych artykułów można uzyskać w miejscowym zakładzie unieszkodliwiania odpadów.



**STAMFORD | AvK** <sup>TM</sup>  
POWERING TOMORROW, TOGETHER