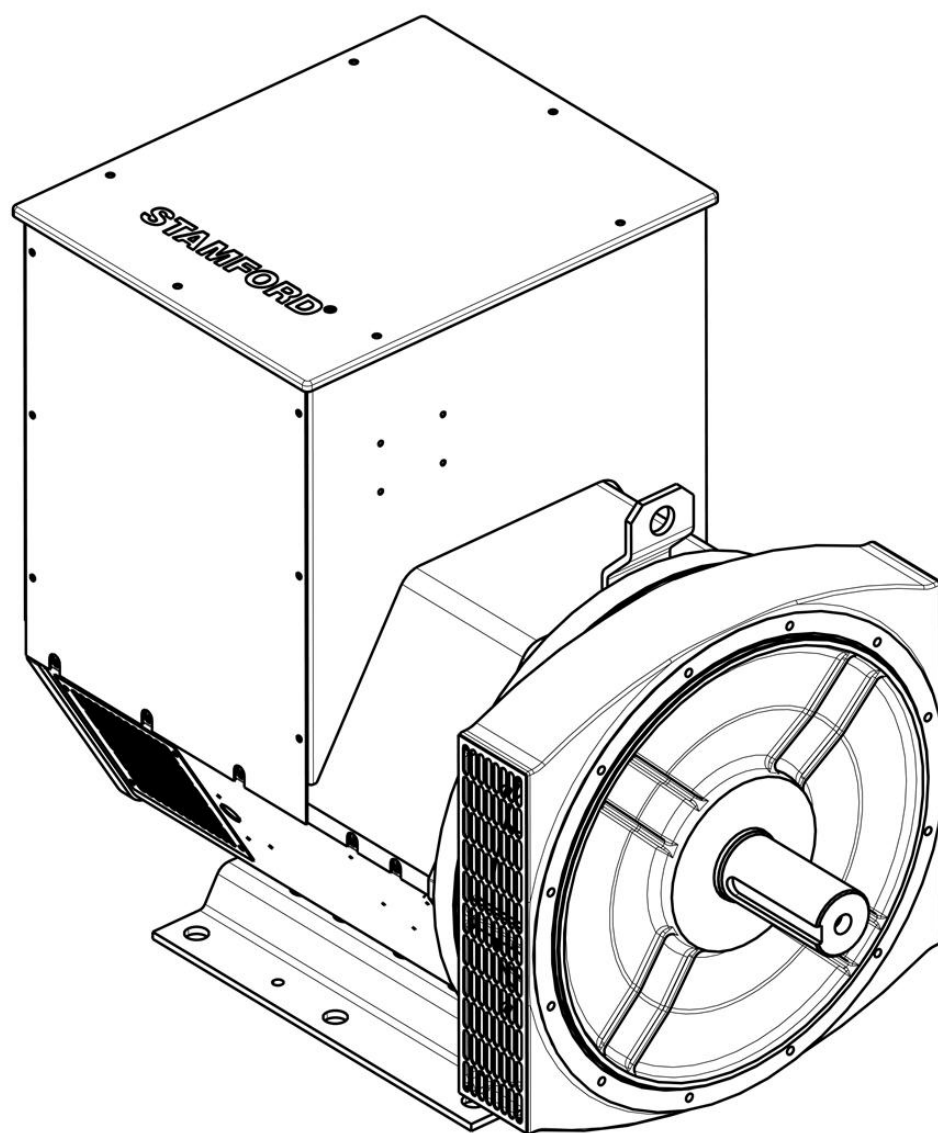


STAMFORD®

UC22 および UC27 LV オールタネーター
オーナーマニュアル



目次

1. 前書き	1
2. 安全注意事項	3
3. 安全指令および規格	13
4. はじめに.....	23
5. オルタネーターの用途	25
6. 発電装置への設置.....	31
7. 整備およびメンテナンス	41
8. 部品識別	61
9. 技術データ.....	65
10. メンテナンス部品およびアフター サービス.....	67
11. 耐用年数経過後の廃棄.....	69

-

このページは意図的に余白としてあります

1 前書き

1.1 全般

この取扱説明書は付属品の一部であり、オルタネーターの使用目的に関する重要な技術的ガイドです。オルタネーターの損傷や故障を防ぐために、ユーザーや管理者にとって不可欠な情報源となっています。本書に記載されている一般的な安全規則、使用場所に関する固有の規則、および注意事項を常に順守する必要があります。

表 1. 会社所在地

会社および欧州の正規代理店住所	
Cummins Generator Technologies Fountain Court Lynch Wood Peterborough PE2 6FZ United Kingdom	Cummins Generator Technologies Bvd. Decebal 116A Craiova, Dolj 200746 Romania

1.2 法的通知

オルタネーターは Cummins Generator Technologies LTD (「CGT」または「メーカー」とも呼ばれ、本書では「STAMFORD®」、「STAMFORD VITA™」または「AvK®」のブランド名で呼ばれます)の知的所有物です。

STAMFORD® STAMFORD VITA™ および AvK® は、Cummins Generator Technologies LTD の登録商標です。オルタネーター、機械の原理、関連する図面などに関するすべての権利は Cummins Generator Technologies LTD に帰属し、著作権法の対象となります。事前に書面による承諾を得た場合のみ、複製を行うことができます。Copyright Cummins Generator Technologies. All rights reserved. Cummins および Cummins ロゴは Cummins Inc. の登録商標です。

1.3 マニュアル

本マニュアルにはオルタネーターの設置および動作についてのガイダンスおよび指示を記載しています。本マニュアルにはオルタネーターの整備とメンテナンスの指示を記載していません。詳細については、Cummins Generator Technologies (CGT) 顧客サービスにお問い合わせください。

オルタネーターを操作する前に、本マニュアルを読み、機器に対する作業を行うすべての作業者がマニュアルおよびオルタネーターに付属されたすべての追加文書を読める状態にしておきます。誤使用および指示に従わない場合、および認可されていない部品を使用する場合は、製品保証が無効になったり、潜在的な事故を引き起こしたりする可能性があります。

本マニュアルはオルタネーターの重要な部分です。オルタネーターの製品寿命の間、すべてのユーザーがマニュアルを利用できる状態にしておきます。

マニュアルは、このタイプの発電機器についての予備知識および経験を持つ熟練の電気技術者および機械技術者を対象としています。疑問がある場合は、専門家の助言を求めるとか、または最寄りの CGT の子会社にお問い合わせください。

注記

本マニュアルの情報は発行時のものです。継続的改善の方針により、情報が新しくなっている場合があります。最新の文書については www.stamford-avk.com を参照してください。

-

このページは意図的に余白としてあります

2 安全注意事項

2.1 本マニュアルで使用している安全情報および注記

危険、警告、注意のパネルは、危険の原因、危険によって生じる結果、負傷を防ぐ方法を説明するために本マニュアルで使用しています。注記パネルは重要な指示また重大な指示を強調しています。

⚠ 危険

危険は、避けなければ死亡するまたは重傷を負う危険な状態を示します。

⚠ 警告

警告は、避けなければ死亡または重傷の可能性のある危険な状態を示します。

⚠ 注意

注意は、避けなければ軽傷または重傷の可能性のある危険な状態を示します。

注記

注記は、製品が損傷する可能性がある方法や行為を指しているか、または追加情報または説明に注意を促しています。

2.2 一般的ガイダンス

注記

これらの安全注意事項は一般的なガイダンスであり、お客様自身の安全手順および現地で適用されるすべての法律や規格を補足するものです。

注記

事故、事件、緊急事態が発生した場合に備えて、拠点固有の規則と手順をすべての要員に十分に理解させてください。

2.3 担当者の技術要件

操作、設置、サービス、メンテナンスの手順は、手順と機器に精通し、現地で適用されるすべての規則と規制の要件を理解し、適切なトレーニングを受けた、経験豊富な有資格者のみが実施する必要があります。

2.4 リスク アセスメント

本製品は CGT によってリスク アセスメントが実施されていますが、設置者/オペレーター/サービス/メンテナンス会社は、すべての現場および人に関するリスクを確立するために、別途リスク アセスメントを実施する必要があります。該当するすべてのユーザーは特定されたリスクについて、トレーニングを受ける必要があります。運転中の発電所 / 発電機セットへのアクセスは、これらのリスクについてトレーニングを受けた人に限定する必要があります。[セクション 2.2 ページ 3](#) および [セクション 2.3 ページ 3](#) を参照

2.5 個人保護具 (PPE)

発電所または発電機セットを設置、運転、サービス、保守、または作業する要員はすべて、設置者/運転者/サービス/保守会社のリスク アセスメントの指示に従い、適切な個人保護具の安全使用についてのトレーニングを受け、着用しなければなりません。[セクション 2.4 ページ 3](#) を参照してください。

これには、発電所または発電機セットの設置、操作、サービス/メンテナンス、または作業に必要な最低限推奨される、以下の個人用保護具が含まれます。

目の保護、顔の保護、耳の保護、頭の保護、下腕と脚を保護するオーバーオール、安全靴または安全長靴、手袋。



図 1. 推奨される最低限の個人用保護具 (PPE)

2.6 工具と機器

オルタネーターの設置、操作、整備、メンテナンスを行うすべての担当者は、使用する工具/装置/機械の安全な使用/操作についてトレーニングを受けている必要があります ([セクション 2.3 ページ 3](#) を参照)。

オルタネーターの設置/操作/整備/メンテナンスを実施する担当者が使用するすべての手動工具、電動工具 (バッテリーまたは主電源)、工場設備/機械 (フォークリフトなど)、昇降装置 (クレーン/ホイスト、ジャッキなど) およびそのアクセサリー (チェーン、ストラップフック、シャックルなど) などの大型機器 (ただしこれらに限定しない) は、必ず使用する必要があります。

- 設置者/オペレーター/整備/メンテナンス会社が実施するリスク アセスメントに含まれます ([セクション 2.4 ページ 3](#) を参照)。
- 作業や使用目的に適しており、リスク アセスメントで要求された場合は、オルタネーターの出力電圧に耐えられるように電気的に絶縁されている必要があります。[章 4 ページ 23](#) のオルタネーター定格情報を参照してください。
- 安全にお使いいただくために、使用可能な状態にあること。

2.7 安全情報標識

機器に安全情報標識を表示して、危険の表示や指示を強調してください。機器を操作する前に、記号とその意味をよく理解してください。怪我をしないように、常に必要な予防措置を講じてください。以下に標識の例を示しますが、これらはオルタネーターの仕様によって異なる場合があります。



図 2. 警告表示の例

2.8 オルタネーターの危険に関する注意事項

⚠ 危険

機械部品の落下

機械部品の落下は、その衝撃、破砕、断裂、トラッピングなどにより、重篤な怪我または死亡の原因になります。怪我を防止するために、吊り上げる前に次のことを確認してください。

- ・ 吊り上げ装置 (クレーン、ホイスト、ジャッキ、アンカーのアタッチメント、装置の固定、支持など) の能力、状態、アタッチメントを点検してください。
- ・ 吊り上げ用アクセサリ (荷重を吊り上げ装置に取り付けるフック、スリング、シャックル、アイボルト) の能力、状態、アタッチメントを点検してください。
- ・ 荷重に付ける吊り上げ器具の能力、状態、アタッチメントを点検してください。
- ・ 荷重の質量、完全性、安定性 (不均衡、重心のずれ) を点検してください。
- ・ 駆動側と非駆動側の輸送用器具を 1 ベアリング オルタネーターに取り付け、主回転子をフレーム内に維持してください。
- ・ 吊り上げる際はオルタネーターを水平状態に保ってください。
- ・ オルタネーターに取り付けられているリフティング ポイントを、発電機一式を持ち上げるために使用しないでください。
- ・ オルタネーターや発電機一式を持ち上げるのに、クーラーに取り付けたリフティング ポイントを使用しないでください。
- ・ 吊り上げ部の 1 つに貼られている吊り上げラベルを剥がさないでください。

⚠ 危険

通電している導電体のテスト

通電している導電体は、感電や火傷による重篤な怪我または死亡の原因になります。怪我を防止するために:

- ・ 導電体のカバーを取り外す前に、発電機セットをシャットダウンし、すべてのエネルギー源から隔離し、貯蔵エネルギーを取り除き、ロックアウト/タグアウトの安全手順を使用してください。

⚠ 危険

通電している導電体

通電している導電体は、感電や火傷による重篤な怪我または死亡の原因になります。

怪我を防止するために、通電している導電体、またはその付近でテストを始める前に:

- ・ リスクを評価し、絶対に必要な場合に限り、通電している伝導体に対する作業やその付近でのテストを行ってください。
- ・ 通電している導電体、またはその付近のテストは、トレーニングを受けた有資格者だけが実施してください。
- ・ 通電している導電体に対するテストおよびその付近でのテストは 1 人では行わないでください。電源の切り離しおよび緊急時の対応についてトレーニングを受けた別の有資格者が必ず立ち会うようにしてください。
- ・ 警告を掲示し、区域に許可なく人が立ち入らないようにしてください。
- ・ ツール、試験計器、リード線、アタッチメントが、通常および故障条件で発生し得る最大電圧で使用できるように設計、検査、およびメンテナンスされていることを確認してください。
- ・ 中高圧 (3.3 kV ~ 13.6 kV) オルタネーターの試験には、専用の計測器とプローブのみを使用し、「工具と機器」の章を参照してください。
- ・ 通電している導体に接触しないように、個人保護具、絶縁、バリア、絶縁ツールなどにより適切な予防策を取ってください。

⚠ 危険

機械部品の回転

機械部品の回転下は、その衝撃、破砕、断裂、トラッピングなどにより、重篤な怪我または死亡の原因になります。怪我を防止するために:

- ・ オルタネーターを運転する前に、オルタネーターと原動機間の露出したカップリングは、適切なガード/カバーで保護する必要があります。
- ・ 回転部分のカバーを取り外す前に、発電機セットをシャットダウンし、すべてのエネルギー源から隔離し、貯蔵エネルギーを取り除き、ロックアウト/タグアウトの安全手順を使用してください。
- ・ サービスまたはメンテナンス作業を行う前に、発電機セットをシャットダウンし、すべてのエネルギー源から分離し、貯蔵エネルギーを取り除き、ロックアウト/タグアウトの安全手順を使用してください。

⚠ 危険

機械部品の回転テスト

機械部品の回転下は、その衝撃、破砕、断裂、トラッピングなどにより、重篤な怪我や死亡の原因になります。稼働中の回転する機械部品の上や近くでテストを行う場合は、怪我を防ぐために、安全カバーを取り外す前に行ってください。

- ・ リスクを評価し、絶対に必要な場合のみ、カバーのない回転機械部品上またはその付近でテストを行ってください。
- ・ カバーのない回転機械部品の上や近くでは、訓練を受けた適格な要員だけがテストを行うことができます。
- ・ カバーのない回転機械部品の上や近くでは、単独で試験を行わないでください。エネルギー源を隔離し、緊急時に対処するための訓練を受けた、別の適格な要員が同席する必要があります。
- ・ 警告を掲示し、区域に許可なく人が立ち入らないようにしてください。
- ・ カバーのない回転機械部品に接触しないように、個人用保護具や防護壁など適切な予防措置を講じてください。

2.9 オルタネーターに関する警告

⚠ 警告

接地

オルタネーターは、用途または地域の規制により接地が許可されない場合 (例: 海上での使用) を除き、恒久的に接地する必要があります。怪我をしないために:

- ・ 点検、整備、修理作業を行うオルタネーターや設備の部品は、現地で適用されるすべての規則や規制に従って電氣的に絶縁されている必要があります。
- ・ 適切な電圧テスターを使用して電氣的に絶縁されている部品をテストし、次に接地と短絡を行い、また近隣のライブ部品を絶縁してください。
- ・ 高電圧の組立品を扱う場合は、電氣的に絶縁した後、ライン ケーブルをアースに接続し、コンデンサーなどのコンポーネントをアース バーで短絡してください。

警告

アーク放電

- ・ 端子箱内、オルタネーター巻線、または端子箱から出る顧客ケーブルでアーク放電が発生すると、非常に高温で急速に膨張するガス、空気中の溶けた銅、フラッシュによる高紫外線にさらされる可能性があります。これにより、飛散物によるやけどや衝撃、高輝度フラッシュによる視覚障害、拡大する圧力波による聴覚障害などにより、重傷または死亡する可能性があります。
- ・ 傷害や死亡事故を防ぐため、適切な個人用保護具を着用しない限り、運転中のオルタネーターには近づかないでください。「安全上の注意」の章を参照してください。
- ・ 運転中にオルタネーターの近くで作業することになるオペレーターは、アーク放電の危険性を認識するためのトレーニングを受ける必要があります。

アーク放電とは、電流のフラッシュオーバーが本来の経路を外れて空中を伝わり、ある導体から別の導体、あるいは大地へと移動する現象です。アーク放電は、材料の不具合、腐食、誤った取り付けなど、さまざまな原因で発生します。

他のエネルギー源との接続を含む完全な設置の一部として、アーク放電の危険性のリスク評価を実施することは、設置者および運営会社の責任です。

オルタネーターが他のエネルギー源に接続されている場合、そのアーク放電は、オルタネーター単体で発生するアーク放電よりかなり大きくなる場合があります。これらの追加エネルギー源は、エネルギーを蓄積する電気負荷（例えば、変圧器、コンデンサーなど）、並列のオルタネーター、または主電源網に結合されたものである場合があります。

オルタネーターでのアーク放電はまれですが、設置者および運営会社は、すべての人員の安全を確保するために適切な措置を講じることが重要です。現地の電気安全作業手順に従って、稼働中のオルタネーターの周囲で作業するすべての作業員は、アーク放電の危険性についてトレーニングを受け、認識しておく必要があります。オルタネーター付近で作業する場合は、適切な個人用保護具を着用する必要があります。「安全上の注意」[セクション 2.5 ページ 4](#) 章を参照してください。

中電圧 (MV) および高電圧 (HV) オルタネーター

中電圧 (MV) または高電圧 (HV) を発生するオルタネーターの場合、以下が適用されます。

MV および HV オルタネーターには、警告および情報ステッカーが 2 枚追加され、ターミナル ボックスに圧力解放用メッシュ ベントが取り付けられる場合があります (圧力解放用メッシュベントは、以下の画像に示されているものとは異なる場合があります)。



図 3. アーク放電の画像

取り付けられている場合、圧力解放メッシュがしっかりと固定され、そのままの状態であることを確認する。圧力解放メッシュの通気口を取り外したり、塞いだり、荷重をかけたたりしないこと。

⚠ 警告

結露水

巻線に結露した水がある状態でオルタネーターを運転すると、感電、火傷、飛散した破片や粒子への暴露により、重大な人身事故を引き起こすことがあります。怪我を防止するために:

- ・ 結露防止ヒーター (装備されている場合) を使用して、結露が蓄積するのを防ぐ。
- ・ オルタネーターを操作する前に、結露がないか確認します。結露した水がある場合は、水を抜き取り、乾燥させてから、取扱説明書の保守点検の項に従ってオルタネーターを点検してください。

⚠ 警告

オルタネーターと原動機の連結

発電装置のカップリングの間機械部品を移動すると、破碎、断裂、トラッピングなどにより、重篤な怪我の原因になります。怪我を防止するために:

- ・ オルタネーターを原動機に連結するときは、手足や体の一部を相手側に近づけないようにしてください。
- ・ クーラーや燃料タンクなどの大型部品をオルタネーター/発電機セットに取り付ける際は、手足や体の一部を相手側に近づけないようにしてください。

⚠ 警告

危険な動作環境 (爆発性雰囲気) について

爆発性雰囲気での使用は、火傷や飛散した破片、粒子、ガスによって重傷または死亡を引き起こす可能性があります。怪我をしないように、以下に注意してください。

- ・ 周囲の環境に爆発の可能性がある場所では、オルタネーターを設置または稼働しないでください。

⚠ 警告

高温部と火

高温部に触れると、火傷による重傷や死亡の原因になることがあります。高温部に可燃性のものが接触すると、火災の危険があります。けがや火災を防ぐために:

- ・ 高温部に触れないでください。
- ・ 必ず適切な個人用保護具を着用してください (「安全上の注意」を参照)。の章
- ・ 結露防止ヒーター (装着されている場合) には、可燃物 (梱包材など) や引火性物質が接触したり、近接して保管されないように注意してください。
- ・ 可燃性物質や引火性物質がオルタネーターや原動機 (冷却、換気、排気システムも含む) に接触したり、近接して保管されたりしないようにしてください。

⚠ 警告

誤った電気設置システム保護

誤った電気設置およびシステム保護は、感電や火傷による重篤な怪我または死亡の原因になります。怪我を防止するために:

- ・ 設置、サービス、メンテナンス作業を行う要員、またはその作業を監督する要員は、適切な経験と資格を持っている必要があります。
- ・ すべての要員は、現地で適用されるすべての規則と規制、および現場の安全要件を遵守しなければなりません。安全に関する注意事項を参照してください。

警告

誤った使用方法または不適切な使用方法

オルタネーターの不適切な使用は、重大な人身事故、死亡事故、機器の損傷につながる恐れがあります。怪我を防止するために:

- 必ず、使用目的や用途に合った正しい仕様のオルタネーターを選択してください。
- オルタネーターと原動機が技術的に互換性があり、意図する用途に実用的に適していることを確認してください。
- オルタネーターの設置は、必ずオルタネーターに付属の取扱説明書および技術図面に従って行い、現地で適用されるすべての規則および規制を遵守してください。
- オルタネーターが取扱説明書に従い、オルタネーター定格板の制限内で運転されていることを確認してください。
- 損傷や欠陥のあるオルタネーターは使用しないでください。オルタネーター セットを停止し、すべてのエネルギー源から隔離し、蓄積されたエネルギーを取り除き、ロックアウト/タグアウトの安全手順を適用してください。修理して使用可能な状態に戻すまで、オルタネーターをそれ以上使用しないようにしてください。

警告

通電している導電体

絶縁抵抗テストを実施した後、巻線端子で通電している導電体は、感電や火傷による重篤な怪我または死亡の原因になります。怪我を防止するために:

- テスト終了後は、必ずアース棒を使用して短絡し、巻線を放電してください。

1. テスト時間と同じ長さ。

または

2. 5 分間。

どちらか長いほうの時間。

警告

騒音

運転中のオルタネーターで発生する騒音は、回復不能な聴覚障害を起こす原因になります。怪我を防止するために:

- 必ず適切な個人用保護具を着用してください (「安全上の注意」の章を参照)。

警告

電源の再度接続

整備やメンテナンスの作業中に電源が偶発的に再接続されると、その衝撃、破碎、断裂、トラッピングなどにより、重篤な怪我または死亡の原因になります。怪我を防止するために:

- サービスおよびメンテナンス作業を開始する前に、適切なロックアウト/タグアウト安全手順を使用して、発電機セットをエネルギー源から隔離してください。ロックアウト/タグアウト安全手順は無視したり、回避したりしてはなりません。

警告

安全カバーの取り外し

安全カバーを取り外した状態で生じる危険は、重篤な怪我または死亡の原因になります。

怪我を防止するために:

- 付属のラベル シートの裏面に示す場所に安全ラベルを貼り付けてください。
- 安全ラベルの指示に従ってください。
- カバーを取り外す前にサービス マニュアルを参照してください。



図 4. 安全ラベル

⚠ 警告

高磁界

永久磁石発電機 (PMG) または励起ブーストシステム (EBS) によって発生する高磁界は、埋め込み医療機器との干渉により怪我または死亡の原因になります。怪我を防止するために:

- ・ 埋め込み医療機器を装着している場合は、永久磁石発電機 (PMG) または励磁ブーストシステム (EBS) の近くで作業しないでください。

⚠ 警告

排出されたゴミや粒子への暴露

排出されたゴミや粒子は、衝撃、切断、穿孔により重傷または死亡の原因となることがあります。オルタネーターの空気吸入口、空気排出口、オープン シャフト エンド (一般に駆動側 (DE) とも呼ばれる) の周辺では、機械的な駆動によってゴミや粒子があらゆる方向 (水平方向および垂直方向) に放出される可能性があります。

オルタネーターの運転中は、怪我をしないように、次のことを守ってください。

- ・ オルタネーターが作動しているときは、空気吸入口や空気排出口に近づかないようにしてください。
- ・ 空気吸入口や空気排出口の近くに操作部を置かないでください。
- ・ オルタネーターは銘板のパラメーターを超える範囲で運転しないでください。過熱の原因になります。
- ・ オルタネーターに過剰な負荷をかけないでください。
- ・ オルタネーターは過剰な振動とともに運転しないでください。
- ・ 並列のオルタネーターを指定されたパラメーターの範囲を超えて同期させないでください。

⚠ 警告

オルタネーターからの粒子および煙への暴露。

粒子や煙は、どの換気口が取り付けられているところからでも、あらゆる方向 (水平方向および垂直方向) に放出される可能性があります。怪我をしないために:

- ・ オルタネーターが作動しているときは、すべての換気口、吸気口、排気口の周囲を避けてください。

⚠ 警告

オルタネーター端子ボックスからの粒子および煙への暴露。

粒子や煙は、どの換気口が取り付けられているところからでも、あらゆる方向 (水平方向および垂直方向) に放出される可能性があります。怪我をしないために:

- ・ 機械の設計により、圧力解放フラップは、オルタネーターの構成に従って、異なる位置、方向、向きに配置することができます。
- ・ 圧力解放フラップの位置を確認し、オルタネーター動作中はそれを避けることが重要です。

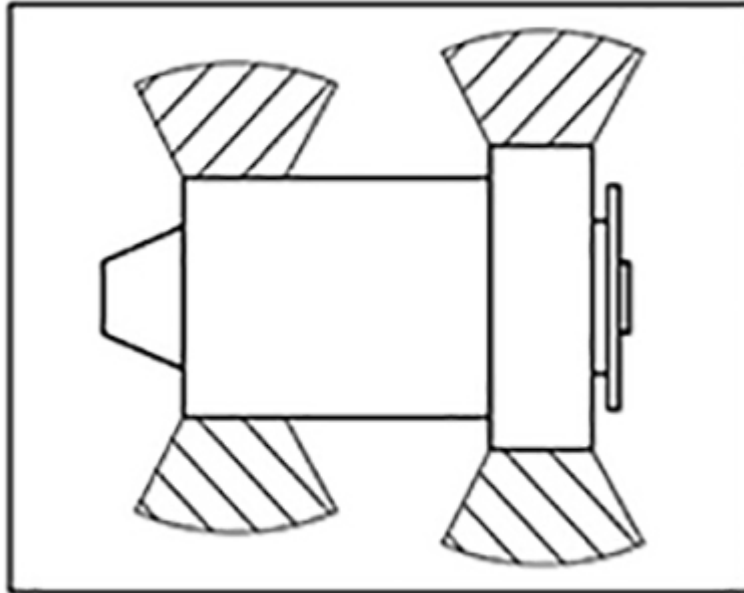


図 5. UC22 および 27 オルタネーター危険ゾーン

2.10 オルタネーターに関する注意事項

⚠ 注意

危険有害性物質

オイル、グリース、潤滑油、燃料、接着剤、バッテリー液、洗浄剤、溶剤、腐食性物質などの有害物質と接触すると、接触/吸入により軽傷または中程度の怪我をする可能性があります。長期にわたる反復暴露により、より深刻な病状が発生する可能性があります。怪我を防止するために:

- ・ 常に製品メーカーが提供する情報を読み、遵守し、それに従って物質の使用、取り扱い、保管を行ってください。
- ・ 製品メーカーの情報および「安全上の注意」に従って、必ず適切な個人用保護具を着用してください。

⚠ 注意

歩道と手すりの欠損

整備やメンテナンスのために取り外した歩道や手すりは、滑りやつまずき、転倒によって軽傷または中程度の怪我を引き起こす可能性があります。怪我を防止するために:

- ・ 作業を始める前に、危険性を評価し、安全な作業のための予防措置を講じ、警告を表示し、権限のない者のアクセスを防止してください。

⚠ 注意

粉塵/浮遊粉塵/煙

粉塵およびその他の浮遊粒子/煙を吸入すると、肺や目を刺激して軽傷または中程度の傷害を引き起こす可能性があります。繰り返し/長期の暴露により、重篤な慢性疾患を発症する可能性があります。怪我を防止するために:

- ・ 必要に応じて、機械的な真空引きで埃や空気中の粒子/煙の除去を実施してください。
- ・ 適切な換気を行ってください。
- ・ 必ず適切な個人用保護具を着用してください (「安全上の注意」を参照)。

3 安全指令および規格

3.1 例: 適合性宣言と法人化宣言

オルタネーターの測定出力 (100VAC 未満または 1000VAC 以上) に応じて、適切な証明書が各オルタネーターに付属しています。

オルタネーターには製品説明と固有のシリアル番号が示された証明書が付属しています。

以下は、STAMFORD® および AvK® オルタネーターに付属する EU および英国の「適合宣言書」と「組込宣言書」の例です。

注記

証明書を紛失、紛失または破損した場合、STAMFORD® または AvK® カスタマー サービスにご連絡ください。 www.stamford-avk.com。

EU DECLARATION OF CONFORMITY



This synchronous low-voltage (<1000VAC) A.C. generator is designed for incorporation into an electricity generating-set and fulfils all the relevant provisions of the following EU Directive(s) when installed in accordance with the installation instructions contained in the product documentation:

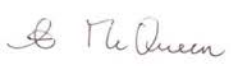
2014/35/EU	Low Voltage Directive
2014/30/EU	The Electromagnetic Compatibility (EMC) Directive
2011/65/EU	Restriction on Hazardous Substances in Electrical and Electronic Equipment (RoHS) Directive
2015/863	Delegated Directive amending Annex II of 2011/65/EU
2019/178	Delegated Directive amending Annex II of 2011/65/EU
2019/1845	Delegated Directive amending Annex II of 2011/65/EU

and that the standards and/or technical specifications referenced below have been applied:

EN IEC 61000-6-2:2019	Electromagnetic compatibility (EMC). Generic standards – Part 6-2: Immunity for industrial environments
EN IEC 61000-6-4:2019	Electromagnetic compatibility (EMC). Generic standards – Part 6-4: Emission standard for industrial environments
EN ISO 12100:2010	Safety of machinery – General principles for design – Risk assessment and risk reduction
IEC 60034-1:2017	Rotating electrical machines - Part 1: Rating and performance
ISO 8528-3:2020	Reciprocating internal combustion engine driven alternating current generating sets - Part 3: Alternating current generators for generating sets
BS 5000-3:2006	Rotating electrical machines of particular types or for particular applications - Part 3: Generators to be driven by reciprocating internal combustion engines - Requirements for resistance to vibration
EN IEC 63000:2018	Technical documentation for the assessment of electrical and electronic products with respect to the restriction of hazardous substances

This declaration has been issued under the sole responsibility of the manufacturer. The object of this Declaration is in conformity with the relevant Union harmonization Legislation.

The name and address of authorised representative, authorised to compile the relevant technical documentation, is the Company Secretary, Cummins Generator Technologies Romania, B-dul Decebal Nr. 116A 200746 Craiova Dolj, Romania.

Signed:  Date: 4 th August 2021	Name, Title and Address: Alastair McQueen Global Technical Director Cummins Generator Technologies Romania B-dul Decebal Nr. 116A 200746, Craiova Dolj, ROMANIA
---	---

Description:

Serial Number:

Registered in England under Registration No. 441273.
 Cummins Generator Technologies Ltd. Registered Office: Fountain Court, Lynch Wood, Peterborough, PE2 6FZ UK

460-16383-J

图 6. (例) EU 適合宣言 - SHEET 1

EU DECLARATION OF CONFORMITY



The A.C. Generator utilizes hazardous material exemptions as detailed in Annex III of EU Directive 2011/65/EU

Products carrying the following descriptions are considered to be out of scope of RoHS Directive 2011/65/EU, intended to be installed in Large Scale Fixed Installations and for installation into a pre-defined and dedicated location, installed and de-installed by professionals:

LV180*
LVSI80*
DSG 99*
DSG 114*
DSG 125*
DSG 144*

Where "*" represents any combination of letters and characters completing the specific description of the product.

Registered in England under Registration No. 441273.
Cummins Generator Technologies Ltd. Registered Office: Fountain Court, Lynch Wood, Peterborough, PE2 6FZ UK

450-16885-J

图 7. (例) EU 適合宣言 - SHEET 2

UK DECLARATION OF CONFORMITY



This synchronous low-voltage (<1000VAC) A.C. generator is designed for incorporation into an electricity generating-set and fulfils all the relevant provisions of the following UK Statutory Instrument(s) when installed in accordance with the installation instructions contained in the product documentation:

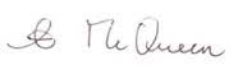
S.I. 2016/1101	The Electrical Equipment (Safety) Regulations
S.I. 2016/1091	The Electromagnetic Compatibility Regulations
S.I. 2012/3032	The Restriction of the Use of Certain Hazardous Substances in Electrical and Electronic Equipment Regulations
S.I. 2019/492	The Restriction of the Use of Certain Hazardous Substances in Electrical and Electronic Equipment (Amendment) Regulations
S.I. 2008/1597	The Supply of Machinery (Safety) Regulations

and that the standards and/or technical specifications referenced below have been applied:

BS EN IEC 61000-6-2:2019	Electromagnetic compatibility (EMC). Generic standards – Part 6-2: Immunity standard for industrial environments
BS EN IEC 61000-6-4:2019	Electromagnetic compatibility (EMC). Generic standards – Part 6-4: Emission standard for industrial environments
BS EN ISO 12100:2010	Safety of machinery – General principles for design – Risk assessment and risk reduction
IEC 60034-1:2017	Rotating electrical machines: Rating and performance
BS ISO 8528-3:2020	Reciprocating internal combustion engine driven alternating current generating sets - Part 3: Alternating current generators for generating sets
BS EN IEC 63000:2018	Technical documentation for the assessment of electrical and electronic products with respect to the restriction of hazardous substances

This declaration has been issued under the sole responsibility of the manufacturer. The object of this Declaration is in conformity with the relevant UK Legislation.

The name and address of authorised representative, authorised to compile the relevant technical documentation, is the Company Secretary, Cummins Generator Technologies, Fountain Court, Lynch Wood, Peterborough, UK. PE2 6FZ

Signed:  Date: 4 th August 2021	Name, Title and Address: Alastair McQueen Global Technical Director Cummins Generator Technologies Fountain Court, Lynch Wood Peterborough, UK PE2 6FZ
---	--

Description:

Serial Number:

Registered in England under Registration No. 441273.
 Cummins Generator Technologies Ltd. Registered Office: Fountain Court, Lynch Wood, Peterborough, PE2 6FZ UK

450-16383-J

图 8. (例) UK 適合宣言 - SHEET 1

UK DECLARATION OF CONFORMITY



The A.C. Generator utilizes hazardous material exemptions as detailed in Annex III of S.I. 2012/2032

Products carrying the following descriptions are considered to be out of scope of S.I. 2012/2032, intended to be installed in Large Scale Fixed Installations and for installation into a pre-defined and dedicated location, installed and de-installed by professionals:

LVI80*

LVSI80*

DSG 99*

DSG 114*

DSG 125*

DSG 144*

Where "*" represents any combination of letters and characters completing the specific description of the product.

450-16363-J

Registered in England under Registration No. 441273.
Cummins Generator Technologies Ltd. Registered Office: Fountain Court, Lynch Wood, Peterborough, PE2 6FZ UK

图 9. (例) UK 適合宣言 - SHEET 2

**2006/42/EC MACHINERY DIRECTIVE
DECLARATION OF INCORPORATION
OF PARTLY COMPLETED MACHINERY**



Function: Synchronous A.C. generator >1000VAC designed for incorporation into an electricity generating-set.


- The partly completed machinery supplied with this declaration:
- Is designed and constructed solely as a non-functional component to be incorporated into a machine requiring completion.
 - Is designed to comply with the provisions of the following EU Directives so far as their level of build will allow:

2014/30/EU The Electromagnetic Compatibility (EMC) Directive

- Must not be put into service within the European Community ("EC") until the final machinery into which it is to be incorporated has been declared in conformity with the Machinery Directive and all other applicable EC Directives.
- Is designed and constructed to comply with the essential health and safety requirements of the Machinery Directive 2006/42/EC listed on sheet 2 of this Declaration.

The relevant technical documentation is compiled in accordance with the provisions of part B of Annex VII of the Machinery Directive. All relevant information about the partly completed machinery will be provided, in writing, on a reasoned request by the appropriate national authority to its authorised representative. The name and address of authorised representative, authorised to compile the relevant technical documentation, is the Company Secretary, Cummins Generator Technologies Romania, B-dul Decebal Nr. 116A 200746 Craiova Dolj, Romania.

The undersigned representing the manufacturer:

<p>Signed:</p>  <p>Date: 4th August 2021</p>	<p>Name, Title and Address:</p> <p>Alastair McQueen Global Technical Director Cummins Generator Technologies Romania B-dul Decebal Nr. 116A 200746 Craiova Dolj, ROMANIA</p>
---	--

Description:

Serial Number

図 10. (例) 組み込み宣言 (>1KV) - SHEET 1

**2006/42/EC MACHINERY DIRECTIVE
DECLARATION OF INCORPORATION
OF PARTLY COMPLETED MACHINERY**



**ESSENTIAL HEALTH AND SAFETY REQUIREMENTS RELATING TO THE DESIGN
AND CONSTRUCTION OF PARTLY COMPLETED MACHINERY**

<p>1.1 General Remarks</p> <ul style="list-style-type: none"> ▪ 1.1.2 : Principles of safety integration ▪ 1.1.3 : Materials and products ▪ 1.1.5 : Design of machinery to facilitate its handling <p>1.3 Protection Against Mechanical Hazards</p> <ul style="list-style-type: none"> ▪ 1.3.1 : Risk of loss of stability ▪ 1.3.2 : Risk of break-up during operation ▪ 1.3.3 : Risks due to falling or ejected objects ▪ 1.3.4 : Risks due to surfaces, edges or angles ▪ 1.3.7 : Risks related to moving parts ▪ 1.3.8.1 : Moving transmission parts <p>1.4 Guarding *</p> <ul style="list-style-type: none"> ▪ 1.4.1 : Guards – General requirements * ▪ 1.4.2.1 : Fixed guards * <p>1.5 Other Hazards</p> <ul style="list-style-type: none"> • 1.5.2 : Static electricity • 1.5.3 : Energy supply other than electric • 1.5.4 : Errors of fitting • 1.5.6 : Fire • 1.5.13 : Emissions of hazardous materials and substances <p>1.7 Information</p> <ul style="list-style-type: none"> • 1.7.1 : Information and warnings on the machinery • 1.7.4 : Instructions 	<p style="text-align: center;">LEGEND</p> <ol style="list-style-type: none"> 1. Essential Health and Safety Requirements not shown are not considered applicable for this Partly Completed Machinery or must be fulfilled by the assembler of the Machinery. 2. Essential Health and Safety Requirements shown are considered applicable for this Partly Completed Machinery and have been fulfilled by the manufacturer to the extent possible, subject to the build requirements of the Machinery assembler, the information contained in the assembly instructions and Cummins bulletins. 3. * Customers may request Partly Completed Machinery without some or all guarding attached. In these cases section 1.4 Guarding does not apply and the Essential Health and Safety Requirements for guarding must be fulfilled by the assembler of the Machinery.
--	---

図 11. (例) 組み込み宣言 (>1KV) - SHEET 2

**SUPPLY OF MACHINERY (SAFETY)
REGULATIONS 2008
DECLARATION OF INCORPORATION
OF PARTLY COMPLETED MACHINERY**



Function: Synchronous A.C. generator > 1000VAC designed for incorporation into an electricity generating-set.

The partly completed machinery supplied with this declaration:

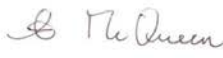
- Is designed and constructed solely as a non-functional component to be incorporated into a machine requiring completion.
- Is designed to comply with the provisions of the following EU Directives so far as their level of build will allow:

S.I. 2016/1091 The Electromagnetic Compatibility Regulations

- Must not be put into service within the UK until the final machinery into which it is to be incorporated has been declared in conformity with the Supply of Machinery (Safety) Regulations 2008 and all other applicable UK Statutory Instruments.
- Is designed and constructed to comply with the essential health and safety requirements of the Supply of Machinery (Safety) Regulations 2008 listed on sheet 2 of this Declaration.

The relevant technical documentation is compiled in accordance with the provisions of part B of Annex VII of the Machinery Directive. All relevant information about the partly completed machinery will be provided, in writing, on a reasoned request by the appropriate national authority to its authorised representative. The name and address of authorised representative, authorised to compile the relevant technical documentation, is the Company Secretary, Cummins Generator Technologies, Fountain Court, Lynch Wood, Peterborough, UK. PE2 6FZ

The undersigned representing the manufacturer:


<p>Signed:</p>  <p>Date: 4th August 2021</p>	<p>Name, Title and Address:</p> <p>Alastair McQueen Global Technical Director Cummins Generator Technologies Fountain Court, Lynch Wood Peterborough, UK PE2 6FZ</p>
--	--

Description:

Serial Number:

図 12. (例) 組み込み宣言 (>1KV) - SHEET 3

**SUPPLY OF MACHINERY (SAFETY)
REGULATIONS 2008
DECLARATION OF INCORPORATION
OF PARTLY COMPLETED MACHINERY**



**ESSENTIAL HEALTH AND SAFETY REQUIREMENTS RELATING TO THE DESIGN AND
CONSTRUCTION OF PARTLY COMPLETED MACHINERY**

<p>General Remarks</p> <ul style="list-style-type: none"> ▪ 1.1.2 : Principles of safety integration ▪ 1.1.3 : Materials and products ▪ 1.1.5 : Design of machinery to facilitate its handling <p>Protection Against Mechanical Hazards</p> <ul style="list-style-type: none"> ▪ 1.3.1 : Risk of loss of stability ▪ 1.3.2 : Risk of break-up during operation ▪ 1.3.3 : Risks due to falling or ejected objects ▪ 1.3.4 : Risks due to surfaces, edges or angles ▪ 1.3.7 : Risks related to moving parts ▪ 1.3.8.1 : Moving transmission parts <p>Guarding *</p> <ul style="list-style-type: none"> ▪ 1.4.1 : Guards – General requirements * ▪ 1.4.2.1 : Fixed guards * <p>Other Hazards</p> <ul style="list-style-type: none"> • 1.5.2 : Static electricity • 1.5.3 : Energy supply other than electric • 1.5.4 : Errors of fitting • 1.5.6 : Fire • 1.5.13 : Emissions of hazardous materials and substances <p>Information</p> <ul style="list-style-type: none"> • 1.7.1 : Information and warnings on the machinery • 1.7.4 : Instructions 	<p style="text-align: center;"><u>LEGEND</u></p> <ol style="list-style-type: none"> 1 Essential Health and Safety Requirements not shown are not considered applicable for this Partly Completed Machinery or must be fulfilled by the assembler of the Machinery. 2 Essential Health and Safety Requirements shown are considered applicable for this Partly Completed Machinery and have been fulfilled by the manufacturer to the extent possible, subject to the build requirements of the Machinery assembler, the information contained in the assembly instructions and Cummins bulletins. 3 * Customers may request Partly Completed Machinery without some or all guarding attached. In these cases section 1.4 Guarding does not apply and the Essential Health and Safety Requirements for guarding must be fulfilled by the assembler of the Machinery.
--	--

Registered in England under Registration No. 441273.
Cummins Generator Technologies Ltd. Registered Office: Fountain Court, Lynch Wood, Peterborough, PE2 6FZ UK

Sheet | 4

A048T564-F

図 13. (例) 組み込み宣言 (>1KV) - SHEET 4

3.2 電磁波適合性 (EMC) に関する追加情報

すべての STAMFORD® および AvK® オルタネーターは、産業環境における電磁適合性コンプライアンス エミッションおよびイミュニティ規格に適合するように設計されています。オルタネーターを住宅、商業、および軽工業環境に設置する場合、追加の装置が必要になる場合があります。

取り付け用の "接地" 装置には、オルタネーター フレームを現場の保護接地線に最短の長さで接続することが必要です。

操作、設置、サービス、メンテナンスの手順は、手順と機器に精通し、現地で適用されるすべての規則と規制の要件を理解し、適切なトレーニングを受けた、経験豊富な有資格者のみが実施する必要があります。[セクション 2.3 ページ 3](#)を参照してください。

注記

Cummins Generator Technology は、STAMFORD® または AvK® ブランド以外の未承認部品をメンテナンス、整備、修理に使用した場合の電磁適合性についての責任を負いません。

3.3 カナダ規格協会 (CSA) に関する追加情報

カナダ規格協会 (CSA) の規制に準拠するために、すべての外部配線および部品の定格電圧は銘板に示される発電機の定格電圧に合わせる必要があります。

オルタネーターの定格銘板の以下のマークは、CSA 認証の対象となります。

- ・ フレームおよびモデル番号
- ・ 日付コード化シリアル番号
- ・ 電圧、アンペア数、周波数およびkVAの出力
- ・ RPMの定格負荷速度
- ・ 回転方向 (片方向の場合に限る)
- ・ 力率 (PF)
- ・ 相数
- ・ 励起電圧
- ・ 励起電流
- ・ 絶縁の種類
- ・ 定格の種類
- ・ 周囲温度

4 はじめに

4.1 概要説明

UC22/27 オルタネーター製品はブラシレスの回転磁界設計で、最大 690V、50 Hz (1,500 RPM) または 60 Hz (1,800 RPM) のものが入手可能なだけでなく、BS5000 Part 3 および国際規格を満たすように製造されています。

UC22/27 製品はすべて自励式で、SX460 または AS440 AVR を使用して主出力巻線から得られる励起出力を有します。また、UC22 は、特定の巻線および変圧器により制御される励起システムでも使用できます。

MX341 または MX321™AVR を使用した永久磁石発電機 (PMG) 駆動の加振システムは、オプションとして利用できます。

4.2 騒音

⚠ 警告
<p>騒音 運転中のオルタネーターで発生する騒音は、回復不能な聴覚障害を起こす原因になります。怪我を防止するために:</p> <ul style="list-style-type: none">必ず適切な個人用保護具を着用してください (「安全上の注意」の章を参照)。

発生する A 特性騒音は最大 106 dB(A) に達する場合があります。用途固有の詳細事項についてはサブライヤーにお問い合わせください。

4.3 オルタネーター名

表 2. UC オルタネーター命名形式

例:	UC	22	-	UC	I	22	4	C	2
	オルタネーターモデル (UC22、UC27)			オルタネータータイプ (UC = 標準、 UCG = グリッドコード準拠、 UCD = 専用、UC27 のみ)	用途 (I = 業務用、M = 船舶用)	フレームサイズ (22、27)	極数	コア長 (A、B、C、...)	ベアリング数 (1 = NDE、2 = DE & NDE)

4.4 シリアル番号の位置

固有のシリアル番号はフレームの駆動側リングに刻印されています。

4.5 銘板

固定された銘板には、オルタネーターの予測される動作範囲が示されています。

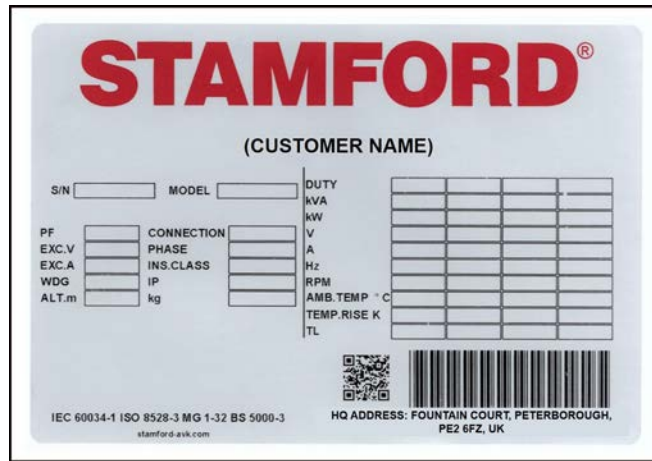


図 14. STAMFORD AC オルタネーターのグローバル銘板

4.6 製品認証

STAMFORD® のセキュリティー機能の高い偽造防止ホログラムがトラッキング ラベルにあります。それぞれの角度からホログラムを見たとき STAMFORD® ロゴの周辺にドットが見えることと "GENUINE" の文字がロゴの後ろにあることを確認します。周囲が少し暗い状態で、懐中電灯を使用してこれらのセキュリティー機能部を確認します。正規のオルタネーターであることを 7 文字の固有ホログラム コードを www.stamford-avk.com/verify で入力して確認します。

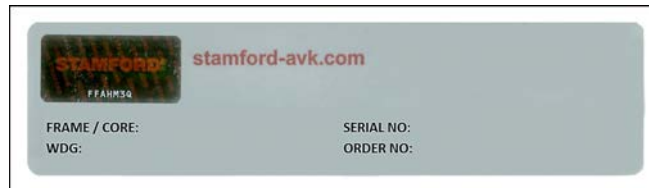


図 15. トラッキング ラベル



図 16. 3D ホログラムを上下左右から見たときのドット

5 オルタネーターの用途

選択したオルタネーターが最終的な用途に適していることを確認するのは顧客の責任です。

⚠ 警告	
誤った使用方法または不適切な使用方法	
オルタネーターの不適切な使用は、重大な人身事故、死亡事故、機器の損傷につながる恐れがあります。怪我を防止するために:	
<ul style="list-style-type: none">必ず、使用目的や用途に合った正しい仕様のオルタネーターを選択してください。オルタネーターと原動機が技術的に互換性があり、意図する用途に実用的に適していることを確認してください。オルタネーターの設置は、必ずオルタネーターに付属の取扱説明書および技術図面に従って行い、現地で適用されるすべての規則および規制を遵守してください。オルタネーターが取扱説明書に従い、オルタネーター定格板の制限内で運転されていることを確認してください。損傷や欠陥のあるオルタネーターは使用しないでください。オルタネーター セットを停止し、すべてのエネルギー源から隔離し、蓄積されたエネルギーを取り除き、ロックアウト/タグアウトの安全手順を適用してください。修理して使用可能な状態に戻すまで、オルタネーターをそれ以上使用しないようにしてください。	

5.1 環境

オルタネーターは IP23 を規格として保護されています。IP23 は屋外使用の場合の保護には十分ではなく、追加対策が必要です。

表 3. 環境仕様

周囲温度	-15 °C ~ 40 °C (5 °F ~ 104 °F)
相対湿度	70% 未満
標高	1,000 m (3,280 ft) 未満

オルタネーターはこの表に記載した環境用に設計されています。この条件以外でも、定格を適宜調整すれば、オルタネーターは運転可能です。詳細は銘板に記載しています。オルタネーターの購入後に動作環境を変更する場合は、改訂後の定格について工場にお問い合わせください。

5.2 空気の流れ

表 4. 最小の空気の流れおよび最大圧力低下

オルタネーターのモデル および周波数	最小の空気の流れ, m ³ /s (ft ³ /分)		アウトレット圧力の差に対する最大吸気, mm [インチ] 水位計
	50 Hz	60 Hz	
UC22	0.216 (458)	0.281 (595)	6 (0.25)
UCD22	0.25 (530)	0.31 (657)	6 (0.25)
UC27	0.514 (1,090)	0.617 (1,308)	6 (0.25)
UCD27	0.58 (1,230)	0.69 (1,463)	6 (0.25)

オルタネーターの稼働時、エア インレットおよびアウトレットを塞がないようにしてください。

5.3 空中浮遊汚染物質

⚠ 注意

粉塵/浮遊粉塵/煙

粉塵およびその他の浮遊粒子/煙を吸入すると、肺や目を刺激して軽傷または中程度の傷害を引き起こす可能性があります。繰り返し/長期の暴露により、重篤な慢性疾患を発症する可能性があります。怪我を防止するために:

- ・ 必要に応じて、機械的な真空引きで埃や空気中の粒子/煙の除去を実施してください。
- ・ 適切な換気を行ってください。
- ・ 必ず適切な個人用保護具を着用してください (「安全上の注意」を参照)。

注記

塩分、油分、排気ガス、化学物質、粉塵、砂などの汚染物質は絶縁の効果を減少させ、巻線の寿命を早める原因となります。オルタネーター保護のため、エア フィルターおよびエンクロージャの使用をご確認ください。

5.4 エア フィルター

エア フィルターは空中の 5 ミクロンより大きい微粒子を除去します。設置環境に応じて、フィルターを定期的に清掃または交換する必要があります。フィルターをこまめに点検し、適切な点検期間を設けてください。

フィルターの取り付けを工場で行っているオルタネーターは、冷気の流量の減少を考慮して評価されています。フィルターが装着されている場合、オルタネーターの定格を 5% 下げる必要があります。

エア フィルターで水分を除去することはできません。フィルターを更に保護することで、乾燥した状態を維持してください。湿ったフィルターは空気の流れを制限し、オルタネーターの過熱の原因となるだけでなく、絶縁体の早期故障を引き起こします。

5.5 湿度条件

空気の水分収容能力は温度によって決まります。気温が飽和点より低くなると、巻線に結露が生じ、絶縁の電気抵抗が低下することがあります。オルタネーターがエンクロージャ内に収まっている場合でも、湿度条件によっては追加の保護対策が必要になることがあります。ご要望に応じて結露防止ヒーターも提供されます。

5.6 結露防止ヒーター

⚠ 危険

通電している導電体のテスト

通電している導電体は、感電や火傷による重篤な怪我または死亡の原因になります。怪我を防止するために:

- ・ 導電体のカバーを取り外す前に、発電機セットをシャットダウンし、すべてのエネルギー源から隔離し、貯蔵エネルギーを取り除き、ロックアウト/タグアウトの安全手順を使用してください。

⚠ 警告

結露水

巻線に結露した水がある状態でオルタネーターを運転すると、感電、火傷、飛散した破片や粒子への暴露により、重大な人身事故を引き起こすことがあります。怪我を防止するために:

- ・ 結露防止ヒーター (装備されている場合) を使用して、結露が蓄積するのを防ぐ。
- ・ オルタネーターを操作する前に、結露がないか確認します。結露した水がある場合は、水を抜き取り、乾燥させてから、取扱説明書の保守点検の項に従ってオルタネーターを点検してください。

警告

高温部と火

高温部に触れると、火傷による重傷や死亡の原因になることがあります。高温部に可燃性のものが接触すると、火災の危険があります。けがや火災を防ぐために:

- ・ 高温部に触れないでください。
- ・ 必ず適切な個人用保護具を着用してください (「安全上の注意」を参照)。の章
- ・ 結露防止ヒーター (装着されている場合) には、可燃物 (梱包材など) や引火性物質が接触したり、近接して保管されないように注意してください。
- ・ 可燃性物質や引火性物質がオルタネーターや原動機 (冷却、換気、排気システムも含む) に接触したり、近接して保管されたりしないようにしてください。

結露防止ヒーターの電源は、別の電源から供給します。結露防止ヒーターは巻線周辺の気温を上昇させ、オルタネーターが作動していないときに高湿度条件下での結露を防止します。最良の方法は、オルタネーターの電源が切れたときに自動的にヒーターの電源が入るようにすることです。

5.7 エンクロージャ

エンクロージャを装着し、オルタネーターを厳しい環境条件から保護します。

- ・ オルタネーターに流入する空気が適切な流量で、湿気や汚染物質がなく、定格プレートの最高周囲温度以下であることを確認してください。
- ・ 空気の流れをモデル化し、筐体内で高温の空気が再循環しないように特定する必要があります。
- ・ オルタネーターの周辺に安全なメンテナンスに必要なものが充分そろっていることを確認してください。

5.8 振動

オルタネーターは、ISO 8528-9 および BS 5000-3 の要件に適合するように製造された発電装置上で、発生する振動レベルに耐えるように設計されています。(ISO 8528 は広帯域測定に対応し、BS5000 は発電装置で発生する振動の主要周波数について規定します。)

注記

上記規格のいずれかを超えると、ベアリングおよび他の部品の寿命に悪影響を与え、オルタネーターの保証が無効になることがあります。

注記

端子ボックスは、装着された母線または端子、変圧器、ロード ケーブル、補助端子ボックスを支持することを目的に設計されています。質量の増加によって過大な振動が発生したり、端子ボックス エンクロージャおよびマウントが故障したりすることがあります。設置マニュアルを参照し、ロード ケーブルを端子ボックスに接続します。端子ボックスの質量の増加を修理する前に、CGT を参照してください。

5.8.1 BS5000-3 の定義

オルタネーターは、機械の基本構造または主フレームに直接接した任意の測定位置で、周波数 5 Hz ~ 8 Hz の範囲において振幅 0.25 mm の線形振動レベル、かつ周波数 8 Hz ~ 200 Hz の範囲において実効値で速度 9.0 mm/s の振動レベルに連続して耐えるものでなければなりません。複合波形の振動の場合、これらの限界値は主要周波数についてのみ適用します。

5.8.2 ISO 8528-9 の定義

ISO 8528-9 は広帯域の周波数を規定します。広帯域の範囲は 10 ヘルツから 1,000 ヘルツです。下表は ISO 8528-9 (表 C.1、値 1) からの抜粋です。この簡易表は標準設計の発電装置の運転で許容される振動限界を kVA と速度ごとに一覧にしたものです。

5.8.3 振動の周波数

オルタネーターで発生する主振動周波数は以下のとおりです。

- ・ 4 極 1,500 RPM 25 Hz
- ・ 4 極 1,800 RPM 30 Hz

エンジンによって誘起されるオルタネーターの振動は複雑です。BS5000-3 および ISO 8528-9 に規定された振動が起これないよう、適切な装置のアライメント、台板の剛性、据え付け方法を考慮した設計を行うことは、発電装置設計者の責任となります。

5.8.4 線形振動の上限

表 5. オルタネーターで測定される UC 線形振動レベル

エンジン スピード RPM (分 ⁻¹)	発電出力 S (kVA)	振動 変位 RMS (mm)	振動 速度 RMS (mm/s)
1 300 ≤n _r <2 000	>10、≤50	0.64	40
	>50、≤250	0.4	25
	250	0.32	20

注記: 広帯域の範囲は 10 Hz ~ 1,000 Hz です。

5.8.5 線形振動モニタリング

振動解析装置を使用して以下の状態における振動レベルを測定するようお勧めします。発電装置の振動が規格で規定された制限の範囲内であることを確認してください。振動が制限範囲を超過している場合、発電装置メーカーは、振動が発生する原因を調査し排除する必要があります。最良の方法は、発電装置メーカーが初期の読み取り値を基準として取得し、整備スケジュールに従ってユーザーに定期的に振動をモニタリングしてもらい、劣化の傾向をいち早く見つけることです。

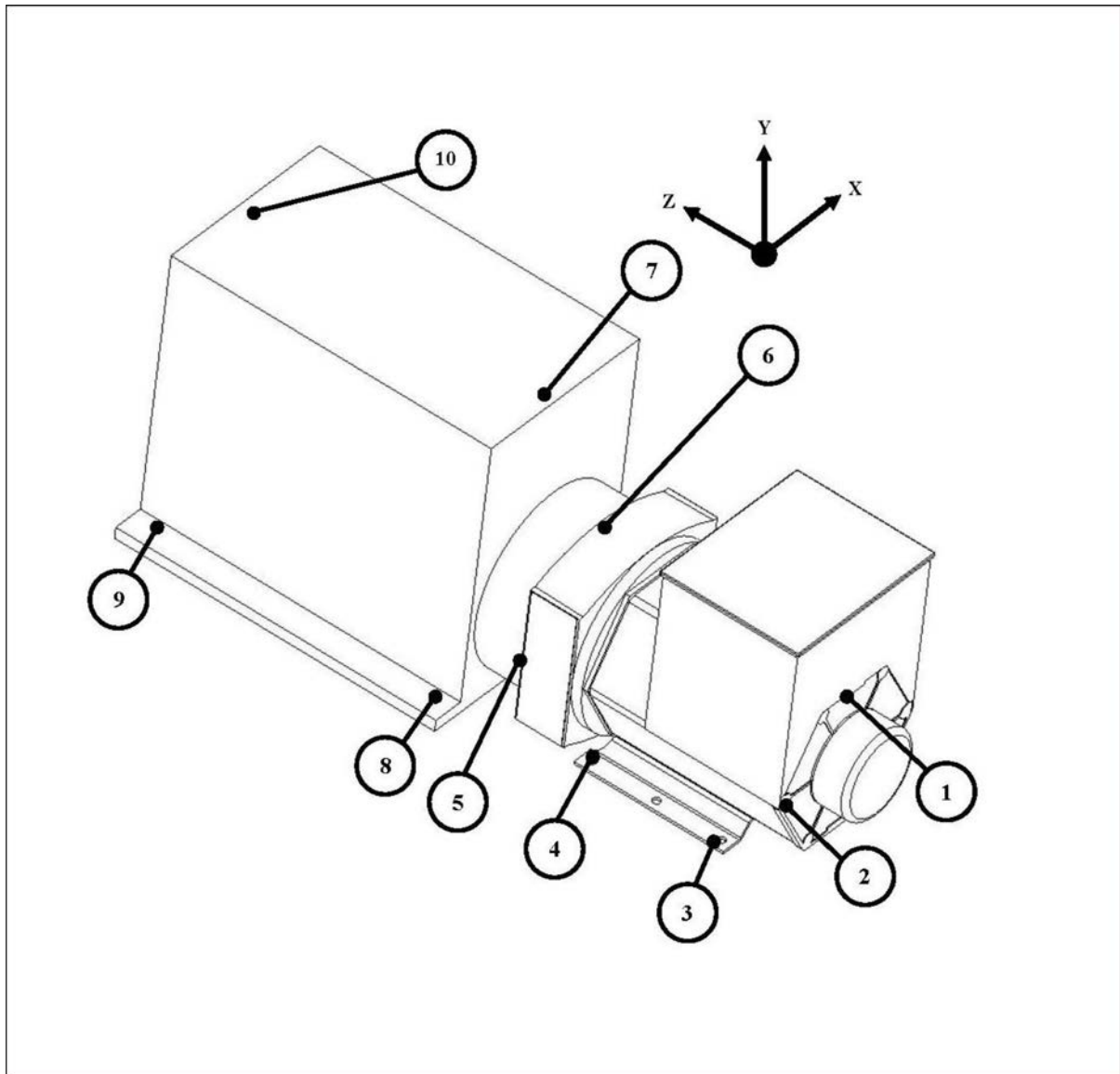


図 17. 振動測定的位置

5.8.6 過大な振動

警告

排出されたゴミや粒子への暴露

排出されたゴミや粒子は、衝撃、切断、穿孔により重傷または死亡の原因となることがあります。オルタネーターの空気吸入口、空気排出口、オープン シャフト エンド (一般に駆動側 (DE)とも呼ばれる) の周辺では、機械的な駆動によってゴミや粒子があらゆる方向 (水平方向および垂直方向) に放出される可能性があります。

オルタネーターの運転中は、怪我をしないように、次のことを守ってください。

- ・ オルタネーターが作動しているときは、空気吸入口や空気排出口に近づかないようにしてください。
- ・ 空気吸入口や空気排出口の近くに操作部を置かないでください。
- ・ オルタネーターは銘板のパラメーターを超える範囲で運転しないでください。過熱の原因になります。
- ・ オルタネーターに過剰な負荷をかけないでください。
- ・ オルタネーターは過剰な振動とともに運転しないでください。
- ・ 並列のオルタネーターを指定されたパラメーターの範囲を超えて同期させないでください。

発電装置の測定振動が制限範囲外にある場合

1. 発電装置メーカーにお問い合わせ、振動を許容可能なレベルまで低減させてください。
2. ベアリングおよびオルタネーターの耐用年数に与える影響の評価については、CGT 顧客サービスにお問い合わせください。

5.9 ベアリング

5.9.1 密閉型ベアリング

生涯密閉型ベアリングは、本マニュアルの推奨整備スケジュールに従って定期的に点検します。摩耗、腐食、またはその他の有害な特徴がないかどうかを確認します。シールの損傷、グリースの漏れ、またはベアリング レースの変色が見られる場合は、ベアリングを交換する必要があるかもしれません。

5.9.2 ベアリングの寿命

ベアリングの寿命を短くするまたはベアリングの故障を引き起こす要素には以下のようなものがあります。

- ・ 不利な動作条件と環境。
- ・ 発電機設定のずれによるストレス。
- ・ BS 5000-3 および ISO 8528-9 の制限を超えるエンジンからの振動。
- ・ オルタネーターが静止状態あり、長期間 (輸送を含む) 振動にさらされると、誤ったブリーディング摩耗 (レース上でのボールと溝の平坦化) の原因になる可能性があります。
- ・ 湿度が高い状態または濡れた状態。グリースが乳化し腐食や劣化を引き起こす原因となります。

5.9.3 ベアリングの状態モニタリング

ユーザーが振動モニタリング装置を使用してベアリングの状態をチェックすることをお勧めします。最良の方法は、初期読み取り値を参照値として用い、ベアリングを定期的にモニタリングして劣化の傾向を検知することです。これにより、発電装置またはエンジンの適切な点検周期でベアリングの交換計画を立てることができます。

5.9.4 ベアリングの「耐用年数」予測

ベアリング メーカーは、ベアリングの耐用年数はメーカーが管理できない数多くの要素に依存すると認識しています。そのため、耐用年数を見積もるのではなく、ベアリングの L10 寿命に基づく実用的な交換周期と、使用するグリースのタイプ、またベアリングとグリースの推奨メーカーについて示唆しています。

通常の用途において適切なメンテナンスを実施する場合、振動レベルが ISO 8528-9 および BS5000-3 の規定値を超えないようにし、また周囲温度が 50°C を超えないようにしてください。また、ベアリングを稼動 30,000 時間以内に交換するよう計画してください。

UC オルタネーターのベアリングは永久密閉型であり、グリースを再注油することはできません。

STAMFORD®オルタネーターのベアリングの寿命について不明点がある場合は、最寄りの STAMFORD オルタネーターの正規代理店または CGT 顧客サービスまでお問合せください。

6 発電装置への設置

6.1 オルタネーターの寸法

寸法はオルタネーターのモデル固有のデータシートに記載されています。オルタネーターのモデルを特定するには、銘板を確認してください。

注記

データシートは以下から入手可能 www.stamford-avk.com

6.2 オルタネーターの吊り上げ

⚠ 危険

機械部品の落下

機械部品の落下は、その衝撃、破砕、断裂、トラッピングなどにより、重篤な怪我または死亡の原因になります。怪我を防止するために、吊り上げる前に次のことを確認してください。

- ・ 吊り上げ装置 (クレーン、ホイスト、ジャッキ、アンカーのアタッチメント、装置の固定、支持など) の能力、状態、アタッチメントを点検してください。
- ・ 吊り上げ用アクセサリ (荷重を吊り上げ装置に取り付けるフック、スリング、シャックル、アイボルト) の能力、状態、アタッチメントを点検してください。
- ・ 荷重に付ける吊り上げ器具の能力、状態、アタッチメントを点検してください。
- ・ 荷重の質量、完全性、安定性 (不均衡、重心のずれ) を点検してください。
- ・ 駆動側と非駆動側の輸送用器具を 1 ベアリング オルタネーターに取り付け、主回転子をフレーム内に維持してください。
- ・ 吊り上げる際はオルタネーターを水平状態に保ってください。
- ・ オルタネーターに取り付けられているリフティングポイントを、発電機一式を持ち上げるために使用しないでください。
- ・ オルタネーターや発電機一式を持ち上げるのに、クーラーに取り付けたリフティングポイントを使用しないでください。
- ・ 吊り上げ部の 1 つに貼られている吊り上げラベルを剥がさないでください。

カップリングの前に、駆動側の輸送装置を取り外します。カップリングの後に、非駆動側の輸送用のバーを取り外します。吊り上げ部 (突起部または小穴) にフックや掛け金を取り付けて、オルタネーターを吊り上げます。吊り上げ部に貼られたラベルに、正しい吊り上げ方法が記載されています。オルタネーターを吊り上げるときは、チェーンと、必要に応じてスプレッダーバーを使用し、チェーンが垂直になるようにしてください。吊り上げ装置の許容重量が、ラベルに記載されたオルタネーターの重さに対して充分であるか確認してください。

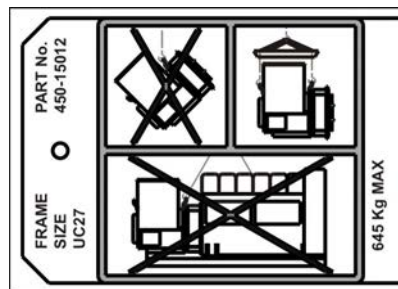


図 18. 吊り上げラベル

6.3 保管

⚠ 警告

結露水
巻線に結露した水がある状態でオルタネーターを運転すると、感電、火傷、飛散した破片や粒子への暴露により、重大な人身事故を引き起こすことがあります。怪我を防止するために:

- ・ 結露防止ヒーター (装備されている場合) を使用して、結露が蓄積するのを防ぐ。
- ・ オルタネーターを操作する前に、結露がないか確認します。結露した水がある場合は、水を抜き取り、乾燥させてから、取扱説明書の保守点検の項に従ってオルタネーターを点検してください。

⚠ 警告

高温部と火
高温部に触れると、火傷による重傷や死亡の原因になることがあります。高温部に可燃性のものが接触すると、火災の危険があります。けがや火災を防ぐために:

- ・ 高温部に触れないでください。
- ・ 必ず適切な個人用保護具を着用してください (「安全上の注意」を参照) の章
- ・ 結露防止ヒーター (装着されている場合) には、可燃物 (梱包材など) や引火性物質が接触したり、近接して保管されないように注意してください。
- ・ 可燃性物質や引火性物質がオルタネーターや原動機 (冷却、換気、排気システムも含む) に接触したり、近接して保管されたりしないようにしてください。

オルタネーターをすぐに使用しない場合は、清潔で乾燥した、振動のない環境に保管してください。結露防止ヒーターの使用をお勧めします (利用可能な場合)。

オルタネーターを回転できる場合は、保管中に回転子を毎月少なくとも 6 回転回してください。

6.3.1 保管後

保管後に使用する場合は、運転前チェック ([セクション 6.6 ページ 36](#)を参照) を実施して巻線の状態を確認します。巻線が吸湿していたり絶縁抵抗が低くなっている場合は、いずれかの乾燥手順に従ってください ([章 7 ページ 41](#)を参照)。

オルタネーターを稼動する前に、以下の表を参照してください。

表 6. ベアリングの保管

	保管中に回転なし	保管中に回転あり
密閉型ベアリング	保管期間が 12 か月未満の場合、オルタネーターを稼動してください。 保管期間が 12 か月以上の場合、ベアリングを交換してからオルタネーターを稼動してください。	保管期間が 24 か月未満の場合、オルタネーターを稼動してください。 保管期間が 24 か月以上の場合、ベアリングを交換してからオルタネーターを稼動してください。

6.3.2 保管指示

オルタネーターを (保管またはその他の理由により) 固定すると、振動、湿度、温度、空中浮遊汚染物質などの環境要因の影響を受け、ベアリングの配置がずれることがあります。

オルタネーターを長期間固定させる場合は、事前に CGT 顧客サービスに連絡し、助言を受けてください。

6.4 側面荷重

ベルト駆動のオルタネーターでは、ベアリングに軸方向の荷重がかかるのを防ぐため、駆動端とドライブプーリーの位置がそろっていることを確認してください。プーリーの位置がそろった状態を維持しながらベルトの張力を正確に調整できる、スクリュー式のテンショニング装置の使用をお勧めします。

ベルトガードおよびドライブプーリーガードが発電機メーカーから提供されているはずですが。

注記

重要! 不適切なベルト張力は、ベアリングが過剰に磨耗する原因となります。

表 7. 最大許容側面負荷

2/4 極	側面荷重		シャフト エクステンション mm
	Kg	N	
UC22	408	4,000	110
UC27	510	5,000	140

6.5 発電装置のカップリング

警告

オルタネーターと原動機の連結

発電装置のカップリングの間機械部品を移動すると、破砕、断裂、トラッピングなどにより、重篤な怪我の原因になります。怪我を防止するために:

- ・ オルタネーターを原動機に連結するときは、手足や体の一部を相手側に近づけないようにしてください。
- ・ クーラーや燃料タンクなどの大型部品をオルタネーター/発電機セットに取り付ける際は、手足や体の一部を相手側に近づけないようにしてください。

注記

ドライバなどを冷却ファンの羽根に押し当てて、オルタネーターの回転子を回そうとしないでください。冷却ファンはそのような力に耐えられるように設計されていないため、損傷します。

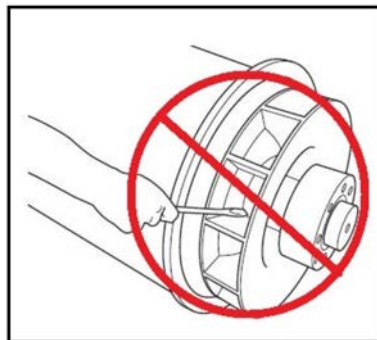


図 19. レバーを押し当てて回転しないでください。

運転の効率化と部品の長寿命化は、オルタネーターの機械的応力を最小限にできるかにかかっています。発電装置で連結を行うと、アラインメント不良および主駆動エンジンとの振動の相互作用により、機械的応力が発生する可能性があります。

発電装置には、台座を頑丈にして正確なアラインメントを実現するために、設置フロアの荷重に適した、水平でしっかりした継ぎ目のない台板（エンジンおよびオルタネーターの取り付けパッド付き）が必要です。すべての取り付けパッドの高さは、スキッド取り付けについては 0.25 mm 以内、無調整式の防振マウント (AVM) については 3 mm 以内、高さ調整可能な AVM については 10 mm 以内である必要があります。シムを使用して指定の高さにしてください。オルタネーターの回転子とエンジン アウトプット シャフトの回転軸は、同軸（放射状アラインメント）で同一平面に対して直角（角度アラインメント）である必要があります。オルタネーターとエンジンのカップリングの軸アラインメントは、ベアリングにかかる不要な軸方向の力を使用せずに熱膨張を許容できるように、動作温度で 0.5 mm 以内である必要があります。

カップリングのたわみにより、振動が発生する可能性があります。このオルタネーターは、最大曲げモーメントが 140 kgm (1,000 lbs ft) を超えないように設計されています。エンジン フランジの最大曲げモーメントについては、エンジン メーカーにご確認ください。

オルタネーターとエンジンを直結することにより、発電装置の剛性を高めることができます。1 ベアリングと 2 ベアリング方式のオルタネーターはどちらも直結駆動が可能です。開放式の連結用のガードは発電装置メーカー側でご用意ください。

輸送時または保管時に、オルタネーター フレームのスピゴット、回転子 カップリング プレート、およびシャフト エクステンションが錆びないように防錆剤でコーティングしておきます。この防錆剤は、発電装置を連結する前に必ず除去してください。

輸送中に回転子が動くのを防ぐため、永久磁石オルタネーター (PMG) のない 1 ベアリング オルタネーターには非駆動端輸送ブラケットが装着されています。NDE カバーを取り外し、NDE 輸送ブラケットおよび締め具を取り外した後、NDE カバーを再度取り付け、オルタネーターをカップリングします。

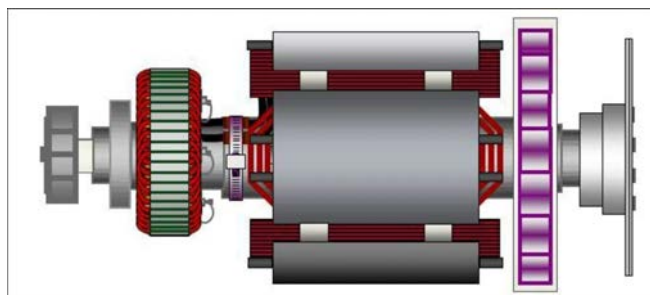


図 20. 1 ベアリング オルタネーターの回転子: カップリング ディスクが駆動側カップリング ハブにボルトで固定されている (右側)

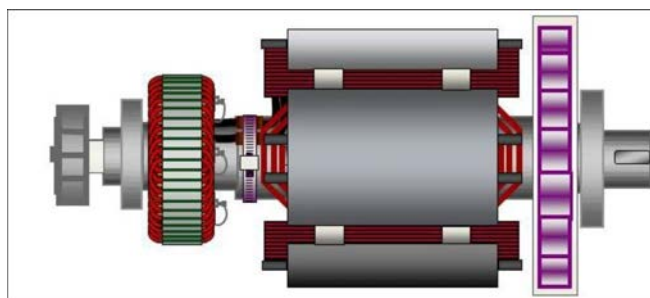


図 21. 2 ベアリング オルタネーターの回転子: フレキシブル結合用のキー溝の付いたシャフトがある (右側)

6.5.1 1 ベ어링方式

⚠ 危険

機械部品の落下

機械部品の落下は、その衝撃、破砕、断裂、トラッピングなどにより、重篤な怪我または死亡の原因になります。怪我を防止するために、吊り上げる前に次のことを確認してください。

- ・ 吊り上げ装置 (クレーン、ホイスト、ジャッキ、アンカーのアタッチメント、装置の固定、支持など) の能力、状態、アタッチメントを点検してください。
- ・ 吊り上げ用アクセサリ (荷重を吊り上げ装置に取り付けるフック、スリング、シャックル、アイボルト) の能力、状態、アタッチメントを点検してください。
- ・ 荷重に付ける吊り上げ器具の能力、状態、アタッチメントを点検してください。
- ・ 荷重の質量、完全性、安定性 (不均衡、重心のずれ) を点検してください。
- ・ 駆動側と非駆動側の輸送用器具を 1 ベ어링 オルタネーターに取り付け、主回転子をフレーム内に維持してください。
- ・ 吊り上げる際はオルタネーターを水平状態に保ってください。
- ・ オルタネーターに取り付けられているリフティング ポイントを、発電機一式を持ち上げるために使用しないでください。
- ・ オルタネーターや発電機一式を持ち上げるのに、クーラーに取り付けたリフティング ポイントを使用しないでください。
- ・ 吊り上げ部の 1 つに貼られている吊り上げラベルを剥がさないでください。

1. 輸送時に回転子を所定位置に保持する駆動側輸送ブラケットを取り外します。
2. オルタネーターの駆動側からエア アウトレット カバーを取り外し、カップリングとアダプター ボルトに接近します。
3. カップリング ディスクがアダプター スピゴットと同心円になるようにします。
4. 2 つのアラインメント ダウエルをフライホイール ボルト穴に 180 度離して取り付け、ディスクとフライホイールの位置を合わせやすくします。
5. オルタネーターを吊り上げてエンジンに近づけ、手でエンジンを回し、ディスクとフライホイールの位置を合わせます。
6. アラインメント ダウエルをカップリング ディスクのボルト穴にはめ込み、カップリング ディスクがフライホイールの表面に接触するまで、オルタネーターをエンジン側に押し込みます。

注記

フレキシブル ディスクを通るボルトを使用してオルタネーターをエンジン側へ引き寄せないでください。

7. 肉厚ワッシャーをヘッドの下に使用して、アダプター ボルトを取り付けます。アダプター ボルトは、アダプターの周囲に均等に締めてください。
8. 各ボルトのボルト サークル周辺の時計回り方向のトルクを確認して、すべてのボルトを確実にしっかり締め付けてください。適正締め付けトルクについてはエンジン メーカーのマニュアルを参照してください。
9. アラインメント ダウエルを取り外します。肉厚ワッシャーをヘッドの下で使用して、カップリング ボルトを取り付けます。
10. 表示の順番で、ボルトを締め付けて、カップリング ディスクをフライホイールに固定します [図 22 ページ 36](#)。
11. 各ボルトのボルト サークル周辺の時計回り方向のトルクを確認して、すべてのボルトを確実にしっかり締め付けてください。
12. PMG が装着されていない場合は、NDE 輸送ブラケットを取り外します。
13. すべてのカバーを取り付けます。

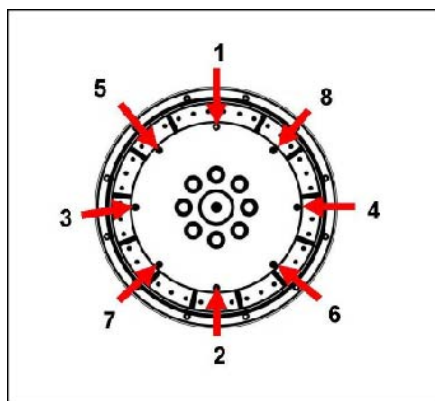


図 22. 固定手順

6.5.2 2 ベアリング方式

特定のエンジンとオルタネーターの組み合わせに適合するように設計されたフレキシブル カップリングは、ねじり振動を最小限に抑えるためにお勧めします。

直結式アダプターを使用する場合、機械加工面のアライメントはオルタネーターをエンジンに近づけて確認してください。必要に応じて、オルタネーターの足にシムを取り付けてください。

6.6 運転前チェック

発電装置の始動前に、巻線の絶縁抵抗のテスト、およびすべての接続がしっかり固定され正しい位置にあることの確認を行います。オルタネーターの空気流路に障害物がないことを確かめてください。すべてのカバーを取り付けます。

6.7 回転の方向

ファンは、(発注時に特に指定のない限り) オルタネーターの駆動側から見たとき時計回り方向に回転するように設計されています。オルタネーターを反時計回りに動作させる必要がある場合は、CGT カスタマーサービスにアドバイスをお求めください。

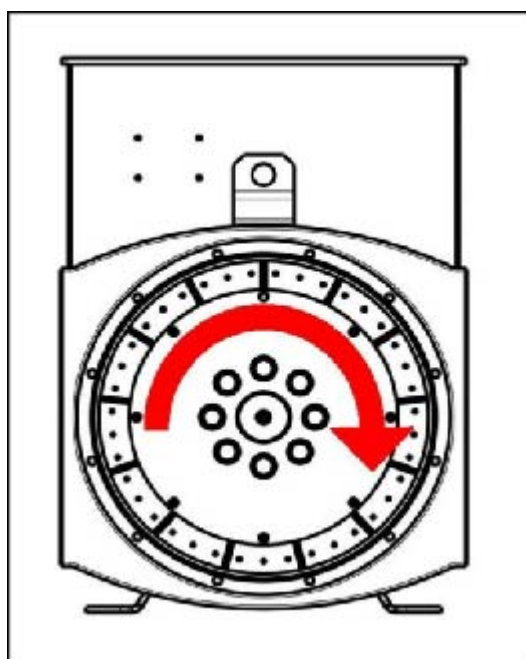


図 23. 回転の方向

6.8 相回転

駆動端側から見て時計回り方向にオルタネーターが回転している場合、主固定子の出力は U V W の相順で接続されています。相回転を逆にする必要がある場合は、顧客が端子ボックスの出力ケーブルを再接続してください。「逆の相回転」の回路図については、CGT 顧客サービスにお問い合わせください。

6.9 電圧と周波数

オルタネーターの銘板に記載の電圧と周波数が、発電装置の用途の要件に適合することを確認してください。調整については、AVR マニュアルの詳細な指示を参照してください。

6.10 AVR 設定

AVR は初期運転試験用に工場で設定されています。AVR 設定が必要な出力に適合することを確認してください。負荷調整と無負荷調整については、AVR マニュアルの詳細な指示を参照してください。

6.11 電氣的接続

警告

誤った電気設置システム保護

誤った電気設置およびシステム保護は、感電や火傷による重篤な怪我または死亡の原因になります。怪我を防止するために:

- ・ 設置、サービス、メンテナンス作業を行う要員、またはその作業を監督する要員は、適切な経験と資格を持っている必要があります。
- ・ すべての要員は、現地で適用されるすべての規則と規制、および現場の安全要件を遵守しなければなりません。安全に関する注意事項を参照してください。

注記

端子ボックスは、装着された母線または端子、変圧器、ロード ケーブル、補助端子ボックスを支持することを目的に設計されています。質量の増加によって過大な振動が発生したり、端子ボックス エンクロージャおよびマウントが故障したりすることがあります。端子ボックスの質量の増加を修理する前に、CGT を参照してください。端子ボックスまたはオルタネーターに切り屑が入らないように、穴あけまたは切断するにはパネルを取り外す必要があります。

注記

メッキされていないバスバーには、経年変化や環境による影響で緑青が発生することがあります。バスバーは、接続前に適切な洗浄液 (pH 値 = 2.4) またはその他の適切な方法で洗浄することができます。洗浄の際は、バスバーをオルタネーターから取り外す必要があります。常に適切な PPE を着用する必要があります。

システム設計者が必要な故障保護または感度限界を計算できるように、ご要望に応じて故障電流曲線とオルタネーターのリアクタンス値を工場から提供します。

設置作業担当者は、オルタネーター フレームが発電機セットの台板に接続されていることを確認し、現場のアースに接続する必要があります。オルタネーター フレームと台板に防振マウントが取り付けられている場合、適切な定格の接地線で防振マウント間をつなぐ必要があります。

ロード ケーブルの電氣的接続については、配線図を参照してください。電氣的接続は、現場固有のケーブルの差込口およびグラウンディングに適合するように取り外し可能パネルで組み立てられた端子ボックス内で行われます。配線後、端子ボックスを点検し、必要に応じて真空掃除機を使用してすべてのゴミを除去し、破損または障害のある内部部品がないことを確認します。

標準では、オルタネーターの中性点はオルタネーター フレームに接続されていません。必要に応じて、位相リードの断面積の少なくとも半分の導体を使用して、ニュートラルを端子ボックスの地絡端子に接続することができます。

ロード ケーブルは端子ボックスに入る位置で急に曲がらないように適切に支え、端子ボックス グランドに固定します。また、ケーブルおよびオルタネーターの負荷端子に過大な応力を与えることなく、防振マウント上の発電装置が少なくとも ±25 mm 動けるようにします。

6.12 電力系統接続: 電圧サージと電源瞬断

接続負荷および配電系統で発生する過渡電圧がオルタネーターの部品に損傷を与えないよう、予防策をとる必要があります。

発生し得るすべての危険性を特定するため、オルタネーターに適用する内容についてあらゆる側面を考慮し、特に次の事項を考慮する必要があります。

- 大きなステップ変動を起こす特性を示す負荷
- スイッチ ギアによる負荷制御や、過渡電圧スパイクを発生させる可能性のある方法による電力制御
- 落雷など、外部の影響を受けやすい配電システム
- 商用電源へ並列運転を含むような用途。この場合、商用電源への障害の危険性が瞬断として現れることがあります。

オルタネーターに電圧サージや瞬断の発生する危険性がある場合、発電系統の適切な保護機能を組み込むことが推奨されます。通常、規制や設置要件を満たすために、サージ アレスターやサプレッサーが組み込まれます。最良の方法は、保護装置を出力端子の近くに設置することです。詳細については、専門機関および機器サプライヤーの専門家のガイダンスに従ってください。

6.13 負荷の変化

特定の条件下では、負荷の変化によりオルタネーターの寿命が短くなることがあります。

考えられるあらゆるリスクを特定します。特に次の点を考慮してください。

- 大容量の負荷 (たとえば、力率補正機器) がオルタネーターの安定性に影響を及ぼし、極スリップの原因となることがあります。
- 段階的なグリッド電圧の変化 (たとえば、タップ変更)。

オルタネーターの負荷が変化するリスクがある場合は、不足励磁保護による適切な保護機能を発電装置システムに組み込んでください。

6.14 同期

⚠ 警告

排出されたゴミや粒子への暴露

排出されたゴミや粒子は、衝撃、切断、穿孔により重傷または死亡の原因となることがあります。オルタネーターの空気吸入口、空気排出口、オープン シャフト エンド (一般に駆動側 (DE)とも呼ばれる) の周辺では、機械的な駆動によってゴミや粒子があらゆる方向 (水平方向および垂直方向) に放出される可能性があります。

オルタネーターの運転中は、怪我をしないように、次のことを守ってください。

- オルタネーターが作動しているときは、空気吸入口や空気排出口に近づかないようにしてください。
- 空気吸入口や空気排出口の近くに操作部を置かないでください。
- オルタネーターは銘板のパラメーターを超える範囲で運転しないでください。過熱の原因になります。
- オルタネーターに過剰な負荷をかけないでください。
- オルタネーターは過剰な振動とともに運転しないでください。
- 並列のオルタネーターを指定されたパラメーターの範囲を超えて同期させないでください。

6.14.1 オルタネーターの並列運転または同期化

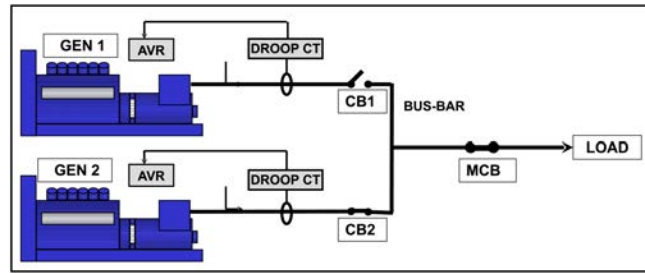


図 24. オルタネーターの並列運転または同期化

直交ドロップ変流器 (ドロップ CT) は、無効電流に比例する信号を提供します。AVR は励起を調整して循環電流を低減し、各オルタネーターが無効負荷を共有できるようにします。工場で取り付けられたドロップ CT は、全負荷の力率 0 で 5% の電圧降下があらかじめ設定されています。ドロップの調整については、付属の AVR マニュアルを参照してください。

- ・ 同期用のスイッチおよびブレーカー (CB1、CB2) は、動作時に "接点跳動 (チャタリング)" を起こさないタイプを使用する必要があります。
- ・ 同期用のスイッチおよびブレーカーはオルタネーターの連続的な全負荷運転電流に耐える定格のものを使用する必要があります。
- ・ スイッチ/ブレーカーは、同期時の厳しい閉成サイクルや、オルタネーターが同期せずに並列化された場合に生じる電流に耐えられるものでなければなりません。
- ・ 同期スイッチ/ブレーカの閉時間は、同期器の設定の制御下にある必要があります。
- ・ スイッチおよびブレーカーには、回路の短絡のような故障条件下でも動作できる能力が必要です。オルタネーター データシートを用意しています。

注記

故障レベルは送電線網や商用電源からだけでなく、他のオルタネーターからの寄与も含むことがあります。

同期の方法は自動同期またはチェック同期のいずれかを使用します。手動同期の使用はお勧めしません。同期装置の設定は、オルタネーターが滑らかに接続されるように行います。オルタネーターが滑らかに接続されるためには、相順位が以下の表のパラメーターと一致する必要があります。

表 8. 同期装置のパラメーター

電圧の差	+/- 0.5%
周波数の差	0.1 Hz/sec
位相角	+/- 10°
C/B クロージング時間	50 ms

送電線網および商用電源と並列動作させるときの電圧差は +/- 3% です。

-

このページは意図的に余白としてあります

7 整備およびメンテナンス

7.1 推奨整備スケジュール

整備およびメンテナンスの作業を開始する前に、本マニュアルの「安全注意事項」セクション ([章 2 ページ 3](#)) を参照してください。

部品と締め具の分解立体図に関する情報については、「部品識別」セクション ([章 8 ページ 61](#)) を参照してください。

推奨整備スケジュールでは、オルタネーターのサブシステムごとにグループ化された表の行に推奨整備作業が示されています。表の列には、整備作業の種類、オルタネーターの稼働が必要かどうか、および整備レベルが示されています。整備頻度は稼働時間または時間間隔のいずれか早い方で示されています。行が列と交差する箇所のセルの印 (X) は、整備作業の種類と必要になる時点を示しています。アスタリスク (*) は必要な場合のみ行われる整備作業を示しています。

推奨整備スケジュールのすべての整備レベルは CGT の顧客サービスから直接購入することができます。最寄りの整備代理店の詳細については、以下をご覧ください (www.stamford-avk.com)、

1. オルタネーターの信頼性の高い動作およびオルタネーターに接触した人員の安全性には、適切な整備および修理が必須です。
2. これらの整備作業の目的はオルタネーターの寿命を最大限にすることですが、メーカーの標準保証の期間やその保証の義務を修正、延長または変更するものではありません。
3. 各整備間隔はあくまで指針であり、メーカーのガイドラインに従ってオルタネーターが設置され、動作していることを前提に策定されています。オルタネーターが悪環境や通常と異なる環境の条件下にある、または条件下で動作している場合、整備間隔の頻度を増やすことが必要な場合があります。整備間でオルタネーターを継続的にモニタリングし、潜在的な故障モード、誤使用の兆候、または過剰な摩耗や裂傷を特定することも必要です。

表 9. オルタネーター整備スケジュール

システム	整備作業	オルタネーターの運転	種類				整備レベル						
			点検	テスト	清掃	交換	試運転	試運転後 250 時間 / 0.5 年	レベル 1 1,000 時間 / 1 年	レベル 2 10,000 時間 / 2 年	レベル 3 30,000 時間 / 5 年		
	X = 必須 * = 必要な場合												
発電機	発電機の定格		X				X						
	台板の配置		X				X						
	カップリングの配置		X				X			*		X	
	環境条件および清浄度		X				X	X	X	X	X	X	X
	周囲温度 (内部および外部)			X			X	X	X	X	X	X	X
	機械全体 - 損傷した、緩んだ部品および地絡接続		X				X	X	X	X	X	X	X
	ガード、スクリーン、警告および安全ラベル		X				X	X	X	X	X	X	X
	メンテナンスのアクセス		X				X						
	電気的公称動作条件および励起	X		X			X	X	X	X	X	X	X
	振動*	X		X			X	X	X	X	X	X	X
	巻線	巻線の状態		X				X	X	X	X	X	X
すべての巻線の絶縁抵抗				X			X	*	*	X	X	X	
回転子、励磁機、および PMG の絶縁抵抗				X				X	X				
温度センサー		X		X			X	X	X	X	X	X	
温度センサーの顧客の設定			X				X						
ベアリング	密閉型ベアリング		X				X	4000 ~ 4500 時間ごと					
	密閉型ベアリング					X				*		X	
	温度センサー	X		X			X	X	X	X	X	X	
	温度センサーの顧客の設定		X				X						
端子ボックス	すべての発電機/顧客の接続およびケーブル配線		X				X	X	X	X	X	X	

システム	整備作業	オルタネーターの運転	種類				整備レベル					
	X = 必須 * = 必要な場合		点検	テスト	清掃	交換	試運転	試運転後 250 時間 / 0.5 年	レベル 1 1,000 時間 / 1 年	レベル 2 10,000 時間 / 2 年	レベル 3 30,000 時間 / 5 年	
コントロールおよび補助	AVR および PFC の初期セットアップ	X		X			X					
	AVR および PFC の設定	X		X				X	X	X	X	
	顧客の補助接続			X			X		X	X	X	X
	補助機能			X			X	X	X	X	X	X
	同期設定		X				X					
	同期	X		X			X	X	X	X	X	X
	結露防止ヒーター					X					*	X
整流器	ダイオードおよびバリスター		X				X	X	X	X		
	三相整流器 (装着されている場合)		X				X	X	X	X		
	ダイオードおよびバリスター					X						X
冷却	エア インレット温度	X		X			X	X	X	X	X	X
	空気の流れ (レートおよび方向)	X	X				X					
	ファンの状態		X				X	X	X	X	X	X
	エア フィルターの状態 (装着されている場合)			X			X	X	X	X	X	X
	エア フィルター (装着されている場合)				X	X			*	*	*	*

* スタンドアローン オルタネーター専用。

7.2 ベアリング

7.2.1 はじめに

注記

取り外した部品およびツールを静電気およびほこりのない状態で保管し、損傷や汚れを防ぎます。回転子シャフトからベアリングを取り外すために必要な軸方向の力によって、ベアリングが損傷しています。ベアリングを再度使用しないでください。

ベアリング ボールを介して挿入力がかった場合、ベアリングが損傷します。インナー レース上の力でアウター レースの取り付けを押さないでください。逆も同様です。

冷却ファンの羽根に押し当てて、回転子を回そうとしないでください。ファンが損傷します。

オルタネーターの回転子は、非駆動側 (NDE) のベアリング、および駆動側 (DE) のベアリングまたは主駆動へのカップリングによって支えられています。

- ベアリングは、推奨整備スケジュールに従って定期的に点検します。ベアリングの外にグリースが漏れた場合、CGT カスタマー サービスにご相談ください。その際にベアリングの種類と漏れた量をお知らせください。

7.2.2 安全性

⚠ 危険

機械部品の回転

機械部品の回転下は、その衝撃、破碎、断裂、トラッピングなどにより、重篤な怪我または死亡の原因になります。怪我を防止するために:

- オルタネーターを運転する前に、オルタネーターと原動機間の露出したカップリングは、適切なガード/カバーで保護する必要があります。
- 回転部分のカバーを取り外す前に、発電機セットをシャットダウンし、すべてのエネルギー源から隔離し、貯蔵エネルギーを取り除き、ロックアウト/タグアウトの安全手順を使用してください。
- サービスまたはメンテナンス作業を行う前に、発電機セットをシャットダウンし、すべてのエネルギー源から分離し、貯蔵エネルギーを取り除き、ロックアウト/タグアウトの安全手順を使用してください。

⚠ 警告

高温部と火

高温部に触れると、火傷による重傷や死亡の原因になることがあります。高温部に可燃性のものが接触すると、火災の危険があります。けがや火災を防ぐために:

- 高温部に触れないでください。
- 必ず適切な個人用保護具を着用してください (「安全上の注意」を参照)。の章
- 結露防止ヒーター (装着されている場合) には、可燃物 (梱包材など) や引火性物質が接触したり、近接して保管されないように注意してください。
- 可燃性物質や引火性物質がオルタネーターや原動機 (冷却、換気、排気システムも含む) に接触したり、近接して保管されたりしないようにしてください。

⚠ 警告

排出されたゴミや粒子への暴露

排出されたゴミや粒子は、衝撃、切断、穿孔により重傷または死亡の原因となることがあります。オルタネーターの空気吸入口、空気排出口、オープン シャフト エンド (一般に駆動側 (DE) とも呼ばれる) の周辺では、機械的な駆動によってゴミや粒子があらゆる方向 (水平方向および垂直方向) に放出される可能性があります。

オルタネーターの運転中は、怪我をしないように、次のことを守ってください。

- オルタネーターが作動しているときは、空気吸入口や空気排出口に近づかないようにしてください。
- 空気吸入口や空気排出口の近くに操作部を置かないでください。
- オルタネーターは銘板のパラメーターを超える範囲で運転しないでください。過熱の原因になります。
- オルタネーターに過剰な負荷をかけないでください。
- オルタネーターは過剰な振動とともに運転しないでください。
- 並列のオルタネーターを指定されたパラメーターの範囲を超えて同期させないでください。

⚠ 注意

危険有害性物質

オイル、グリース、潤滑油、燃料、接着剤、バッテリー液、洗浄剤、溶剤、腐食性物質などの有害物質と接触すると、接触/吸入により軽傷または中程度の怪我をする可能性があります。長期にわたる反復暴露により、より深刻な病状が発生する可能性があります。怪我を防止するために:

- ・ 常に製品メーカーが提供する情報を読み、遵守し、それに従って物質の使用、取り扱い、保管を行ってください。
- ・ 製品メーカーの情報および「安全上の注意」に従って、必ず適切な個人用保護具を着用してください。

注記

ベアリングにグリースを過剰に注入しないでください。ベアリングが損傷する場合があります。

潤滑油の種類を混ぜないでください。異なる潤滑油を取り扱う際には、手袋を変えてください。

毛羽立ちのない手袋を着用し、静電気およびほこりのない状態でベアリングを組み立てます。

取り外した部品およびツールを静電気およびほこりのない状態で保管し、損傷や汚れを防ぎます。

回転子シャフトからベアリングを取り外すために必要な軸方向の力によって、ベアリングが損傷しています。ベアリングを再度使用しないでください。

ベアリング ボールを介して挿入力がかかった場合、ベアリングが損傷します。インナーレース上の力でアウターレースの取り付けを押さないでください。逆も同様です。

冷却ファンの羽根に押し当てて、回転子を回そうとしないでください。ファンが損傷します。

7.3 コントロール

7.3.1 はじめに

運転中のオルタネーターは制御部品にとって過酷な環境です。熱および振動は、電氣的接続が緩んだりケーブルに障害が発生したりする原因になることがあります。日常的に点検およびテストを実施すると、突発的な停止時間を招く障害に発展する問題を未然に特定できます。

7.3.2 安全性

⚠ 危険

通電している導電体のテスト

通電している導電体は、感電や火傷による重篤な怪我または死亡の原因になります。怪我を防止するために:

- ・ 導電体のカバーを取り外す前に、発電機セットをシャットダウンし、すべてのエネルギー源から隔離し、貯蔵エネルギーを取り除き、ロックアウト/タグアウトの安全手順を使用してください。

⚠ 警告

高温部と火

高温部に触れると、火傷による重傷や死亡の原因になることがあります。高温部に可燃性のものが接触すると、火災の危険があります。けがや火災を防ぐために:

- ・ 高温部に触れないでください。
- ・ 必ず適切な個人用保護具を着用してください（「安全上の注意」を参照）。の章
- ・ 結露防止ヒーター（装着されている場合）には、可燃物（梱包材など）や引火性物質が接触したり、近接して保管されないように注意してください。
- ・ 可燃性物質や引火性物質がオルタネーターや原動機（冷却、換気、排気システムも含む）に接触したり、近接して保管されたりしないようにしてください。

⚠ 警告

誤った電気設置システム保護

誤った電気設置およびシステム保護は、感電や火傷による重篤な怪我または死亡の原因になります。怪我を防止するために:

- 設置、サービス、メンテナンス作業を行う要員、またはその作業を監督する要員は、適切な経験と資格を持っている必要があります。
- すべての要員は、現地で適用されるすべての規則と規制、および現場の安全要件を遵守しなければなりません。安全に関する注意事項を参照してください。

7.3.3 接続テスト要件

表 10. 接続テスト要件

要件	説明
個人保護具 (PPE)	現場で必須の個人用保護具を着用すること
消耗品	なし
部品	なし
ツール	<ul style="list-style-type: none">• 絶縁テスト メーター• マルチメーター• トルクレンチ

7.3.4 点検およびテスト

1. 端子ボックスの蓋を取り外します。
2. ロード ケーブルを固定している締め具がしっかりと固定されていることを確認します。
3. ケーブルが端子ボックス グランドにしっかりとクランピングされていることを確認し、防振マウント上のオルタネーターが ±25 mm 動けるようにします。
4. すべてのケーブルが端子ボックス内で固定されており、応力がかかっていないことを確認します。
5. 破損の兆候がないかどうか、すべてのケーブルを確認します。
6. AVR アクセサリおよび変流器が適切に装着されており、ケーブルが (装着されている場合) 変流器の中央を通っていることを確認します。
7. 結露防止ヒーターが装着されている場合
 - a. 電源を絶縁し、ヒーター部品の電気抵抗を測定します。開回路の場合は、ヒーター部品を交換します。
 - b. ヒーターのリード線の両端を接続します。
 - c. 巻線とアース間に試験電圧をかけます。
 - d. 1 分後 (IR 1min)、絶縁抵抗を測定します。
 - e. 試験電圧を解除します。
 - f. 測定した絶縁抵抗が最小許容レベルを下回る場合は、ヒーター部品を交換します。値については、[表 11 ページ 47](#)を参照してください。
8. ヒーター接続ボックスで結露防止ヒーターへの電源電圧をテストします。オルタネーターが停止したときに 120 VAC または 240 VAC (カートリッジ オプションに応じてラベルに示される) であることが必要です。
9. 端子ボックスに装着されている AVR および AVR アクセサリがきれいであり、防振マウントにしっかりと装着されており、ケーブル コネクターが端子にしっかりと取り付けられていることを確認します。
10. 並列運転の場合は、同期コントロール ケーブルがしっかりと接続されていることを確認します。

11. 端子ボックスの蓋を再度しっかりと取り付けます。

表 11. 新規および使用中の結露防止ヒーターに対する試験電圧と最小許容絶縁抵抗

部品	試験電圧 (V)	1 分間の最小絶縁抵抗 (MΩ)	
		新規	使用中
結露防止ヒーター	500	10	1

7.4 冷却システム

7.4.1 はじめに

注記

下の値は、環境条件により累積します。冷却の効率は、冷却ファン、エア フィルター、およびガasketの条件によって異なります。

オルタネーターは、EU 指令および英国の法定文書を支持する規格に適合するように設計されており、巻線絶縁における動作温度の影響に対して定格が決められています。

『BS EN 60085 (≡ IEC 60085) 電気絶縁 - 熱的評価及び記号表示』は、合理的な寿命に対する動作温度の上限によって絶縁を分類するものです。化学的な汚れ、電氣的、機械的な応力も一因となりますが、温度が主な経年劣化要因です。ファン冷却により、安定した動作温度が絶縁区分の制限以下に維持されます。

動作環境が銘板に記載された値と異なる場合は、定格出力が次の条件に応じたそれぞれの比率によって減少します。

- ・ クラス H の場合、冷却ファンに流入する外気温度が 40 °C を超えるごとに 3%、最大 60 °C まで。
- ・ 1,000 m の標高については空気密度の希薄化に伴う熱容量の低下により 500 m 上昇するごとに 3%
- ・ さらに空気の流れが制限されるためエア フィルターを装着する場合は 5% ずつ

7.4.2 安全性

⚠ 危険

機械部品の回転

機械部品の回転下は、その衝撃、破碎、断裂、トラッピングなどにより、重篤な怪我または死亡の原因になります。怪我を防止するために:

- ・ オルタネーターを運転する前に、オルタネーターと原動機間の露出したカップリングは、適切なガード / カバーで保護する必要があります。
- ・ 回転部分のカバーを取り外す前に、発電機セットをシャットダウンし、すべてのエネルギー源から隔離し、貯蔵エネルギーを取り除き、ロックアウト / タグアウトの安全手順を使用してください。
- ・ サービスまたはメンテナンス作業を行う前に、発電機セットをシャットダウンし、すべてのエネルギー源から分離し、貯蔵エネルギーを取り除き、ロックアウト / タグアウトの安全手順を使用してください。

警告

高温部と火

高温部に触れると、火傷による重傷や死亡の原因になることがあります。高温部に可燃性のものが接触すると、火災の危険があります。けがや火災を防ぐために:

- ・ 高温部に触れないでください。
- ・ 必ず適切な個人用保護具を着用してください (「安全上の注意」を参照)。の章
- ・ 結露防止ヒーター (装着されている場合) には、可燃物 (梱包材など) や引火性物質が接触したり、近接して保管されないように注意してください。
- ・ 可燃性物質や引火性物質がオルタネーターや原動機 (冷却、換気、排気システムも含む) に接触したり、近接して保管されたりしないようにしてください。

注意

粉塵/浮遊粉塵/煙

粉塵およびその他の浮遊粒子/煙を吸入すると、肺や目を刺激して軽傷または中程度の傷害を引き起こす可能性があります。繰り返し/長期の暴露により、重篤な慢性疾患を発症する可能性があります。怪我を防止するために:

- ・ 必要に応じて、機械的な真空引きで埃や空気中の粒子/煙の除去を実施してください。
- ・ 適切な換気を行ってください。
- ・ 必ず適切な個人用保護具を着用してください (「安全上の注意」を参照)。

注記

ドライバなどを冷却ファンの羽根に押し当てて、オルタネーターの回転子を回そうとしないでください。冷却ファンはそのような力に耐えられるように設計されていないため、損傷する恐れがあります。

注記

フィルターは、ほこりを取り除くように設計されており、湿気を取り除くことはできません。フィルター部品が湿っていると、エアフローの低下や過熱の原因になります。フィルターの部品は湿らせないでください。

7.4.3 冷却システムのテスト要件

表 12. 冷却システムのテスト要件

要件	説明
個人保護具 (PPE)	<ul style="list-style-type: none">・ Wear mandatory site protective equipment.・ 保護メガネの着用・ 呼吸保護具の着用
消耗品	<ul style="list-style-type: none">・ 毛羽立ちのない清掃布・ 薄い使い捨て手袋
部品	<ul style="list-style-type: none">・ エア フィルター (装着する場合)・ エア フィルター シーリング ガスケット (装着する場合)
ツール	なし

7.4.4 点検および清掃

1. ファンに、損傷した羽根や亀裂がないかどうか点検します。
2. フレームからエア フィルターを (装着されている場合、ファンおよび端子ボックスにある) 取り外します。
3. エア フィルターとガスケットを洗って乾かし、汚染物質の粒子を取り除きます。
4. フィルターおよびガスケットに損傷がないかどうか点検し、必要に応じて交換します。
5. フィルターおよびガスケットを取り付けます。
6. 発電装置の運転を再開します。
7. エア インレットおよびアウトレットを塞がないようにしてください。

7.5 カップリング

7.5.1 はじめに

運転の効率化と部品の長寿命化は、オルタネーターの機械的応力を最小限にできるかにかかっています。発電装置で連結を行うと、アライメント不良および主駆動エンジンとの振動の相互作用により、機械的応力が発生する可能性があります。

オルタネーターの回転子とエンジン アウトプット シャフトの回転軸は、同軸 (放射状アライメントおよび角度アライメント) である必要があります。

ねじり振動は、制御されない場合、内燃機関の軸駆動系の損傷を引き起こす可能性があります。発電装置メーカーは、オルタネーターに対するねじり振動の影響を評価する責任があります。回転子の寸法と慣性、および連結器の詳細は、ご要望により入手可能です。

7.5.2 安全性

注記

ドライバなどを冷却ファンの羽根に押し当てて、オルタネーターの回転子を回そうとしないでください。冷却ファンはそのような力に耐えられるように設計されていないため、損傷します。

警告

オルタネーターと原動機の連結

発電装置のカップリングの間機械部品を移動すると、破砕、断裂、トラッピングなどにより、重篤な怪我の原因になります。怪我を防止するために:

- ・ オルタネーターを原動機に連結するときは、手足や体の一部を相手側に近づけないようにしてください。
- ・ クーラーや燃料タンクなどの大型部品をオルタネーター/発電機セットに取り付ける際は、手足や体の一部を相手側に近づけないようにしてください。

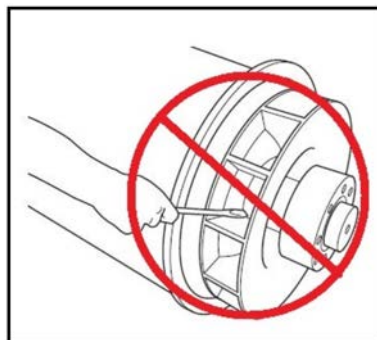


図 25. レバーでオルタネーターの回転子を回転しないでください。

7.5.3 カップリング テストの要件

表 13. カップリング テストの要件

要件	説明
個人保護具 (PPE)	現場で必須の個人用保護具を着用すること。
消耗品	なし
部品	なし
ツール	<ul style="list-style-type: none">・ ダイヤル ゲージ・ トルクレンチ

7.5.4 取り付けポイントの点検

1. 発電機設定ベッドプレートと取り付けパッドの状態が良好で、割れていないことを確認します。
2. 耐震マウントのゴムが磨滅していないことを確認します。
3. 振動監視履歴記録で振動の増加傾向を確認します。

7.5.4.1 1 ベ어링 カップリング方式

1. DE アダプタ スクリーンとカバーを取り外し、カップリングにアクセスします。
2. カップリング ディスクに損傷、亀裂、歪みがないこと、カップリング ディスク穴が引き伸ばされていないことを確認します。何らかの損傷が見られる場合は、ディスクのセット全体を交換します。
3. カップリング ディスクをエンジン フライホイールに固定しているボルトの締め付けを点検します。「設置」の章に示されたオルタネーター カップリングの手順に従い、エンジン メーカーが推奨するトルクまでボルトを締め付けます。
4. DE アダプタ スクリーンと防滴カバーを交換します。

7.6 整流器システム

7.6.1 はじめに

整流器は励磁機回転子巻線に導電された交流電流 (AC) を直流電流 (DC) に変換し、主回転子極を励磁します。整流器は 2 つの半円の環状のプラス板およびマイナス板で構成されており、それぞれの板には 3 つのダイオードがあります。主回転子に接続するだけでなく、整流器の DC 出力はバリスターにも接続します。整流器はオルタネーターのさまざまな負荷条件下で回転子に存在する可能性がある電圧スパイクやサージ電圧から整流器を保護します。

ダイオードにより 1 方向の電流にのみ低抵抗が提供されます。プラス電流はアノードからカソード、またマイナス電流から見た場合は逆の方向、つまりカソードからアノードに流れます。

励磁機回転子巻線は、プラス板を形成するために 3 つのダイオード アノードに、またマイナス板を形成するために 3 つのダイオード カソードに接続され、AC から DC への完全な波形整流を実現します。整流器は、非駆動側 (NDE) の励磁機回転子にマウントされ、励磁機回転子を使用して回転します。

7.6.2 安全性

⚠ 危険
<p>通電している導電体のテスト</p> <p>通電している導電体は、感電や火傷による重篤な怪我または死亡の原因になります。怪我を防止するために:</p> <ul style="list-style-type: none">・ 導電体のカバーを取り外す前に、発電機セットをシャットダウンし、すべてのエネルギー源から隔離し、貯蔵エネルギーを取り除き、ロックアウト/タグアウトの安全手順を使用してください。

⚠ 危険

機械部品の回転

機械部品の回転下は、その衝撃、破砕、断裂、トラッピングなどにより、重篤な怪我または死亡の原因になります。怪我を防止するために:

- ・ オルタネーターを運転する前に、オルタネーターと原動機間の露出したカップリングは、適切なガード/カバーで保護する必要があります。
- ・ 回転部分のカバーを取り外す前に、発電機セットをシャットダウンし、すべてのエネルギー源から隔離し、貯蔵エネルギーを取り除き、ロックアウト/タグアウトの安全手順を使用してください。
- ・ サービスまたはメンテナンス作業を行う前に、発電機セットをシャットダウンし、すべてのエネルギー源から分離し、貯蔵エネルギーを取り除き、ロックアウト/タグアウトの安全手順を使用してください。

⚠ 警告

誤った電気設置システム保護

誤った電気設置およびシステム保護は、感電や火傷による重篤な怪我または死亡の原因になります。怪我を防止するために:

- ・ 設置、サービス、メンテナンス作業を行う要員、またはその作業を監督する要員は、適切な経験と資格を持っている必要があります。
- ・ すべての要員は、現地で適用されるすべての規則と規制、および現場の安全要件を遵守しなければなりません。安全に関する注意事項を参照してください。

7.6.3 整流器システム コンポーネントのテストおよび交換要件

表 14. 整流器システムのテストおよび交換要件

要件	説明
個人保護具 (PPE)	Wear appropriate protective equipment
消耗品	<ul style="list-style-type: none">・ Loctite 241 スレッド固定接着剤・ Dow Corning シリコン ヒート シンク化合物タイプ 340 または同等品
部品	<ul style="list-style-type: none">・ アノードリード ダイオード x 3、カソードリード ダイオード x 3 のフルセット (すべて同一メーカー製)・ 金属酸化物バリスター x 1
ツール	<ul style="list-style-type: none">・ 絶縁テスター・ マルチメーター・ トルクレンチ

7.6.4 バリスターのテストおよび交換

1. バリスターを点検します (装着されている場合)。
2. 過熱 (変色、気泡、融解) または崩壊の兆候がある場合は、バリスターを故障として記録します。
3. 1 つのバリスターのリード線を取り外します。締め具とワッシャーを保管します。
4. バリスター全体の抵抗を測定します。正常なバリスターの抵抗は 100 MΩ を超えます。
5. 抵抗が短絡回路またはいずれかの方向が開回路の場合は、バリスターを故障として記録します。(一部のマルチメーターで高抵抗レベル時に O.L. と表示されます。ツールの上限を確認してください。)
6. バリスターが故障している場合は、交換し、すべてのダイオードを交換します。

-
- 再度接続し、すべてのリード線がしっかりと接続されており、ワッシャーが取り付けられており、締め具がしっかりと固定されていることを確認します。

7.6.5 ダイオードのテストと交換

注記

規定のトルク以上でダイオードを締め付けしないでください。ダイオードが損傷します。

- 絶縁端子ポストで巻線に結合している 1 つのダイオードのリード線を取り外します。締め具とワッシャーを保管します。
- マルチメーターのダイオード試験機能を使用して、順方向のダイオード間の電圧降下を測定します。
- 絶縁テスターの 1,000 V_{d.c.} 試験電圧を使用して、逆方向のダイオード間の抵抗を測定します。
- 順方向の電圧降下が範囲 0.3 ~ 0.9 V 外の場合、または逆方向の抵抗が 20 MΩ を下回っている場合、ダイオードは故障しています。
- 残りの 5 つのダイオードについて、テストを繰り返します。
- ダイオードが故障している場合は、6 つのダイオードのフルセット (同一タイプ、同一メーカー) を交換します。
 - ダイオードを取り外します。
 - スレッドではなく、交換するダイオードのベースにのみ少量のヒート シンク化合物を注入します。
 - ダイオードの極性を確認します。
 - 交換するそれぞれのダイオードを整流器板のスレッド ホールにねじ込みます。
 - 適切な機械的、電気的、および熱的接触を得るために、2.0 ~ 2.25 Nm [18 ~ 20 lb in] トルクをかけます。
 - バリスターの交換
- 再度接続し、すべてのリード線がしっかりと接続されており、ワッシャーが取り付けられており、締め具がしっかりと固定されていることを確認します。

7.7 温度センサー

7.7.1 はじめに

オルタネーターは、EU 安全指令および推奨される動作温度を支持する基準に適合するように設計されています。温度センサー (装着されている場合) は、主固定子巻線およびベアリングに異常な過熱を検出します。センサーには、3 ワイヤ付きの抵抗温度検出器 (RTD) センサーと、2 ワイヤ付き正温度係数 (PTC) サーミスター (補助または主端子ボックスの端子群に接続) の 2 種類があります。Platinum (PT100) RTD センサーの抵抗は、温度とともに線形に上昇します。

表 15. 40 ~ 180 °C の範囲の PT100 センサーの抵抗 (Ω)

温度 (°C)		+1 °C	+2 °C	+3 °C	+4 °C	+5 °C	+6 °C	+7 °C	+8 °C	+9 °C
40.00	115.5 4	115.9 3	116.3 1	116.7 0	117.0 8	117.4 7	117.8 6	118.2 4	118.6 3	119.0 1
50.00	119.4 0	119.7 8	120.1 7	120.5 5	120.9 4	121.3 2	121.7 1	122.0 9	122.4 7	122.8 6
60.00	123.2 4	123.6 3	124.0 1	124.3 9	124.7 8	125.1 6	125.5 4	125.9 3	126.3 1	126.6 9
70.00	127.0 8	127.4 6	127.8 4	128.2 2	128.6 1	128.9 9	129.3 7	129.7 5	130.1 3	130.5 2
80.00	130.9 0	131.2 8	131.6 6	132.0 4	132.4 2	132.8 0	133.1 8	133.5 7	133.9 5	134.3 3
90.00	134.7 1	135.0 9	135.4 7	135.8 5	136.2 3	136.6 1	136.9 9	137.3 7	137.7 5	138.1 3
100.00	138.5 1	138.8 8	139.2 6	139.6 4	140.0 2	140.4 0	140.7 8	141.1 6	141.5 4	141.9 1
110.00	142.2 9	142.6 7	143.0 5	143.4 3	143.8 0	144.1 8	144.5 6	144.9 4	145.3 1	145.6 9
120.00	146.0 7	146.4 4	146.8 2	147.2 0	147.5 7	147.9 5	148.3 3	148.7 0	149.0 8	149.4 6
130.00	149.8 3	150.2 1	150.5 8	150.9 6	151.3 3	151.7 1	152.0 8	152.4 6	152.8 3	153.2 1
140.00	153.5 8	153.9 6	154.3 3	154.7 1	155.0 8	155.4 6	155.8 3	156.2 0	156.5 8	156.9 5
150.00	157.3 3	157.7 0	158.0 7	158.4 5	158.8 2	159.1 9	159.5 6	159.9 4	160.3 1	160.6 8
160.00	161.0 5	161.4 3	161.8 0	162.1 7	162.5 4	162.9 1	163.2 9	163.6 6	164.0 3	164.4 0
170.00	164.7 7	165.1 4	165.5 1	165.8 9	166.2 6	166.6 3	167.0 0	167.3 7	167.7 4	168.1 1
180.00	168.4 8									

PTC thermistors are characterized by a sudden increase in resistance at a reference “switching” temperature. 顧客が用意した外部機器を接続して、センサーのモニター、アラームを促す信号の生成、および発電装置のシャットダウンを行うことができます。

『BS EN 60085 (≡ IEC 60085) 電気絶縁 - 熱的評価及び記号表示』は、合理的な寿命に対する動作温度の上限によって巻線の絶縁を分類するものです。巻線への損傷を防止するために、オルタネーターの銘板に記載された絶縁区分に応じて信号を設定する必要があります。

表 16. 巻線のアラームとシャットダウンの温度設定

巻線の絶縁	最大連続温度 (°C)	アラーム温度 (°C)	シャットダウン温度 (°C)
クラス B	130	120	140
クラス F	155	145	165
クラス H	180	170	190

ベアリングの過熱を検出するために、下表に従って制御信号を設定する必要があります。

表 17. ベアリングのアラームとシャットダウンの温度設定

ベアリング	アラーム温度 (°C)	シャットダウン温度 (°C)
駆動側ベアリング	45 + 上限周囲温度	50 + 上限周囲温度
非駆動側ベアリング	40 + 上限周囲温度	45 + 上限周囲温度

7.7.2 安全性

⚠ 危険

通電している導電体のテスト

通電している導電体は、感電や火傷による重篤な怪我または死亡の原因になります。怪我を防止するために:

- 導電体のカバーを取り外す前に、発電機セットをシャットダウンし、すべてのエネルギー源から隔離し、貯蔵エネルギーを取り除き、ロックアウト/タグアウトの安全手順を使用してください。

⚠ 警告

高温部と火

高温部に触れると、火傷による重傷や死亡の原因になることがあります。高温部に可燃性のものが接触すると、火災の危険があります。けがや火災を防ぐために:

- 高温部に触れないでください。
- 必ず適切な個人用保護具を着用してください (「安全上の注意」を参照) の章
- 結露防止ヒーター (装着されている場合) には、可燃物 (梱包材など) や引火性物質が接触したり、近接して保管されないように注意してください。
- 可燃性物質や引火性物質がオルタネーターや原動機 (冷却、換気、排気システムも含む) に接触したり、近接して保管されたりしないようにしてください。

7.7.3 RTD 温度センサーのテスト

- 端子ボックスの蓋を取り外します。
- 端子ボックスのセンサー リード線、および各センサーの装着場所を確認します
- 1 つのセンサーの白色および各赤色の配線間の抵抗を測定します
- 測定した抵抗からセンサーの温度を計算します
- 計算した温度と外部モニタリング装置が示した温度を比較します (使用可能な場合)
- アラームとシャットダウン信号の設定を推奨設定と比較します (使用可能な場合)
- 各センサーについて手順 3 から 7 を繰り返します
- 端子ボックスの蓋を再度取り付けます。
- Cummins の顧客サービス ヘルプ デスクに連絡して、不良なセンサーを交換します。

7.8 巻線

7.8.1 高電圧試験

注記

製造過程で巻線の高電圧試験は実施されています。高電圧試験を繰り返すと、絶縁性能が劣化し、動作寿命が短くなる場合があります。設置時の受け入れのために高電圧試験が必要な場合は、 $V = 0.8 \times (2 \times \text{定格電圧} + 1,000)$ の電圧に下げた実施してください。稼働後のメンテナンス目的の高電圧試験は、目視確認と絶縁抵抗試験を実施したあと、 $V = (1.5 \times \text{定格電圧})$ の電圧に下げてください。

7.8.2 はじめに

注記

これらの試験を実施する前に、制御配線およびお客様の負荷リードをすべてオルタネーターの巻線接続から取り外します。

注記

自動電圧調整装置 (AVR) には、絶縁抵抗試験中に印可される高電圧によって損傷を受ける可能性がある電子部品が含まれています。AVR は、絶縁抵抗試験を実行する前に取り外す必要があります。温度センサーは、絶縁抵抗試験を実行する前に接地する必要があります。

湿っているまたは汚れている巻線は電気抵抗が小さくなるため、高電圧での絶縁抵抗試験により損傷を受ける可能性があります。確信が持てない場合は、最初に低電圧 (500 V) で抵抗をテストしてください。

オルタネーターの性能は、巻線の電気絶縁が良好かどうか依存します。電氣的、機械的、熱的な応力、および化学的、環境的な汚れがあると、絶縁が低下します。各種診断テストでは、絶縁した巻線に試験電圧を充電または放電し、電流を測定し、オームの法則によって電気抵抗を計算することにより、絶縁の状態を確認することができます。

DC 試験電圧を始めてかけると、次のような電流が生じます。

- ・ 容量性電流: 巻線を試験電圧まで充電します (数秒後にゼロに減衰します)。
- ・ 分極電流: 絶縁分子を印加電界に配置します (10 秒後にゼロ近くまで減衰します)。
- ・ リーク電流: 湿度と汚れが原因で絶縁抵抗が低下する地絡に放電します (数秒後に定常レベルまで上昇します)。

絶縁抵抗試験については、容量性電流が終了した時点で DC 試験電圧をかけた後、1 分間測定を 1 回実施します。分極指数試験の場合は、10 分後に 2 回目の測定を行います。分極電流が減衰するため、2 回目の絶縁抵抗測定が 1 回目の少なくとも 2 倍になっていれば、許容できる結果です。主に漏電が原因で生じる絶縁不良の場合、2 つの値に違いが出ません。専用の絶縁テスターでは、正確で信頼できる値を測定でき、試験によっては自動化できる場合もあります。

7.8.3 安全性

⚠ 危険

通電している導電体のテスト

通電している導電体は、感電や火傷による重篤な怪我または死亡の原因になります。怪我を防止するために:

- ・ 導電体のカバーを取り外す前に、発電機セットをシャットダウンし、すべてのエネルギー源から隔離し、貯蔵エネルギーを取り除き、ロックアウト/タグアウトの安全手順を使用してください。

⚠ 危険

通電している導電体

通電している導電体は、感電や火傷による重篤な怪我または死亡の原因になります。

怪我を防止するために、通電している導電体、またはその付近でテストを始める前に:

- ・ リスクを評価し、絶対に必要な場合に限り、通電している伝導体に対する作業やその付近でのテストを行ってください。
- ・ 通電している導電体、またはその付近のテストは、トレーニングを受けた有資格者だけが実施してください。
- ・ 通電している導電体に対するテストおよびその付近でのテストは 1 人では行わないでください。電源の切り離しおよび緊急時の対応についてトレーニングを受けた別の有資格者が必ず立ち会うようにしてください。
- ・ 警告を掲示し、区域に許可なく人が立ち入らないようにしてください。
- ・ ツール、試験計器、リード線、アタッチメントが、通常および故障条件で発生し得る最大電圧で使用できるように設計、検査、およびメンテナンスされていることを確認してください。
- ・ 中高圧 (3.3 kV ~ 13.6 kV) オルタネーターの試験には、専用の計測器とプローブのみを使用し、「工具と機器」の章を参照してください。
- ・ 通電している導体に接触しないように、個人保護具、絶縁、バリア、絶縁ツールなどにより適切な予防策を取ってください。

⚠ 警告

結露水

巻線に結露した水がある状態でオルタネーターを運転すると、感電、火傷、飛散した破片や粒子への暴露により、重大な人身事故を引き起こすことがあります。怪我を防止するために:

- ・ 結露防止ヒーター (装備されている場合) を使用して、結露が蓄積するのを防ぐ。
- ・ オルタネーターを操作する前に、結露がないか確認します。結露した水がある場合は、水を抜き取り、乾燥させてから、取扱説明書の保守点検の項に従ってオルタネーターを点検してください。

⚠ 警告

オルタネーターからの粒子および煙への暴露。

粒子や煙は、どの換気口が取り付けられているところからでも、あらゆる方向 (水平方向および垂直方向) に放出される可能性があります。怪我をしないために:

- ・ オルタネーターが作動しているときは、すべての換気口、吸気口、排気口の周囲を避けてください。

⚠ 警告

通電している導電体

絶縁抵抗テストを実施した後、巻線端子で通電している導電体は、感電や火傷による重篤な怪我または死亡の原因になります。怪我を防止するために:

- ・ テスト終了後は、必ずアース棒を使用して短絡し、巻線を放電してください。

1. テスト時間と同じ長さ。

または

2. 5 分間。

どちらか長いほうの時間。

⚠ 警告

誤った電気設置システム保護

誤った電気設置およびシステム保護は、感電や火傷による重篤な怪我または死亡の原因になります。怪我を防止するために:

- ・ 設置、サービス、メンテナンス作業を行う要員、またはその作業を監督する要員は、適切な経験と資格を持っている必要があります。
- ・ すべての要員は、現地で適用されるすべての規則と規制、および現場の安全要件を遵守しなければなりません。安全に関する注意事項を参照してください。

7.8.4 要件

表 18. 巻線テストの要件

要件	説明
個人用保護具 (PPE)	現場で必須の個人用保護具を着用すること。
消耗品	なし
部品	なし
ツール	<ul style="list-style-type: none">・ 絶縁テスト メーター・ マルチメーター・ ミリオーム メーターまたはマイクロ オームメーター・ クランプ電流計・ 赤外線放射温度計・ アース棒

7.8.5 巻線の電気抵抗の試験

1. オルタネーターを停止します。
2. 励磁機の磁界 (固定子) 巻線の電気抵抗を確認します。
 - a. 励磁機の界磁リード (F1 および F2) を AVR から取り外します。
 - b. マルチメーターを使用して F1 および F2 リード間で電気抵抗を測定し、それを記録します。
 - c. 励磁機の界磁リード (F1 および F2) を再度接続します。
 - d. 締め具がしっかり留まっていることを確認します。
3. 励磁機の電機子 (回転子) 巻線の電気抵抗を確認します。
 - a. 2 つある整流器板の一方のダイオードに取り付けられたリードに印を付けます。
 - b. 整流器にあるすべてのダイオードからすべての励磁機回転子リードを取り外します。
 - c. 印を付けたリードのペア (位相巻線間) で電気抵抗を測定し、それを記録します。専用のマイクロオームメーターを使用する必要があります。
 - d. すべての励磁機回転子リードをダイオードに再度接続します。
 - e. 締め具がしっかり留まっていることを確認します。
4. 励磁機の主磁界 (回転子) 巻線の電気抵抗を確認します。
 - a. 2 本の主回転子 DC リードを整流器板から取り外します。
 - b. 主回転子リード間の電気抵抗を測定し、それを記録します。専用のマイクロ オームメーターを使用する必要があります。

- c. 2本の主回転子 DC リードを整流器板に再度接続します。
 - d. 締め具がしっかり留まっていることを確認します。
5. 主電機子 (固定子) 巻線の電気抵抗を確認します。
- a. 主固定子のリードを出力端子から取り外します。
 - b. U1とU2リードの間および(存在する場合)U5とU6の間の電気抵抗を測定し記録します。専用のマイクロ オームメーターを使用する必要があります。
 - c. V1とV2リードの間および(存在する場合)V5とV6の間の電気抵抗を測定し記録します。専用のマイクロ オームメーターを使用する必要があります。
 - d. W1とW2リードの間および(存在する場合)W5とW6の間の電気抵抗を測定し記録します。専用のマイクロ オームメーターを使用する必要があります。
 - e. リードを元どおりに出力端子に再度接続します。
 - f. 締め具がしっかり留まっていることを確認します。
6. PMG 電機子 (固定子) 巻線の電気抵抗を確認します (装着されている場合)。
- a. 3本の PMG 出力リード (P2、P3 および P4) を AVR から取り外します。
 - b. マルチメーターを使用して PMG 出力リードのペアで電気抵抗を測定し、それを記録します。
 - c. 3本の PMG 出力リード (P2、P3、および P4) を AVR に再度接続します。
 - d. 締め具がしっかり留まっていることを確認します。
7. 「技術データ」([章 9 ページ 65](#)) を参照し、すべての巻線の抵抗測定値が基準値と一致することを確認します。

7.8.6 巻線の絶縁抵抗の試験

注記

最小の絶縁抵抗が得られない場合は、オルタネーターは絶対に稼働させないでください。

表 19. 新規および使用中のオルタネーターに対する試験電圧と最小許容絶縁抵抗

部品	テスト電圧 (V)	1 分間の最小絶縁抵抗 (MΩ)	
		新規	使用中
主固定子	500	10	5
PMG 固定子	500	5	3
励磁機固定子	500	10	5
励磁機回転子、整流器、および主回転子の組み合わせ	500	10	5

1. 巻線に機械的損傷や過熱による変色がないか点検します。吸湿性のほこりや汚れがある場合は、絶縁体を清掃してください。
2. 主固定子:
 - a. 接地線に接続された中性点 (取り付けられている場合) を取り外します。
 - b. すべての相の巻線の 3本のリード線を一緒に接続するか (可能な場合)、個々のリード線の端でテストを実行します。
 - c. 任意の位相リード線とアース間に表に示された試験電圧をかけます。
 - d. 1 分後 (IR_{1min})、絶縁抵抗を測定します。
 - e. 接地棒を使用して 5 分間試験電圧を放電します。

-
- f. 測定した絶縁抵抗が最小許容値を下回る場合は、絶縁体を乾燥させ、手順を繰り返します。
 - g. 接地線にニュートラル (取り付けの場合) を再接続します。
3. PMG、励磁機固定子、および励磁機回転子と主回転子の組み合わせ:
- a. 巻線の端を一緒に接続するか (可能な場合)、個々のリード線の端でテストを実行します。
 - b. 巻線とアース間に表に示された試験電圧をかけます。
 - c. 1 分後 (IR_{1min})、絶縁抵抗を測定します。
 - d. 接地棒を使用して 5 分間試験電圧を放電します。
 - e. 測定した絶縁抵抗が最小許容値を下回る場合は、絶縁体を乾燥させ、手順を繰り返します。
 - f. 各巻線について手順を繰り返します。
 - g. 試験用に施した接続を取り外します。

7.8.7 絶縁体の乾燥

主固定子巻線の絶縁体を乾燥するには、以下の方法を使用します。絶縁体から水蒸気が放出されるときは、損傷を防ぐため、巻線の温度は 1 時間当たり 5 °C 以上上昇しないように、または 90 °C を超えないようにします。

絶縁抵抗をグラフにプロットして、乾燥が完了する時間を示します。

7.8.7.1 周囲の空気による乾燥

多くの場合、オルタネーターは冷却システムを使用して十分に乾燥されます。励磁機固定子への励起電圧源がなくなるように、AVR の X+ (F1) および XX- (F2) 端子からケーブルを取り外します。この脱励起された状態で発電装置を稼働します。空気がオルタネーター内を自由に流れるようにして、水分を除去する必要があります。結露防止ヒーター (装着されている場合) を作動させ、空気の流れの乾燥効果を補助します。

乾燥が完了したら、励磁機固定子と AVR の間にケーブルを再度接続します。発電装置を直ちに稼働しない場合は、結露防止ヒーターを動作させておき (装着されている場合)、使用する前に絶縁抵抗試験をもう一度行ってください。

7.8.7.2 高温の空気による乾燥

1 ~ 3 kW の電気ファン ヒーターを 1 台または 2 台用意して、加熱された空気をオルタネーターのエア インレットへ吹き込みます。絶縁の焦げ付きや加熱による損傷を防ぐため、各ヒーターの熱源は巻線から少なくとも 300 mm 離してください。空気がオルタネーター内を自由に流れるようにして、水分を除去する必要があります。

乾燥後、ファン ヒーターを取り外し、適宜、発電装置を再稼働させます。

発電装置を直ちに稼働しない場合は、結露防止ヒーターを動作させておき (装着されている場合)、使用する前に絶縁抵抗試験をもう一度行ってください。

7.8.7.3 IR グラフのプロット

どの方法を使用してオルタネーターを乾燥させるにしても、(センサーが装着されている場合) 15 ~ 30 分ごとに主固定子巻線の絶縁抵抗および温度を測定します。時間 t (x 軸) に対する絶縁抵抗 IR (y 軸) のグラフをプロットします。

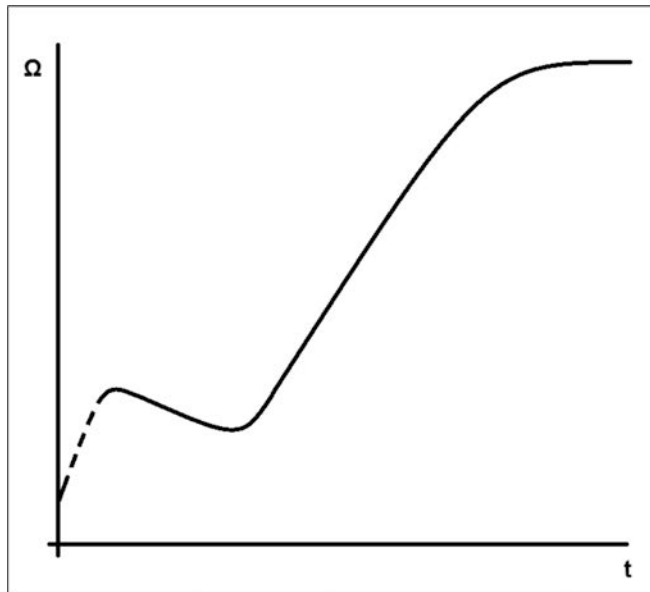


図 26. 絶縁抵抗のグラフ

典型的な曲線では、最初に抵抗が上昇し、下がってから定常状態まで徐々に上昇します。巻線に若干の湿り気がある場合、曲線の点線で示した部分が現れないことがあります。定常状態に達してから 1 時間は乾燥を継続します。

注記

最小の絶縁抵抗が得られない場合は、オルタネーターは絶対に稼働させないでください。

8 部品識別

8.1 UC 1 ベアリング オルタネーター

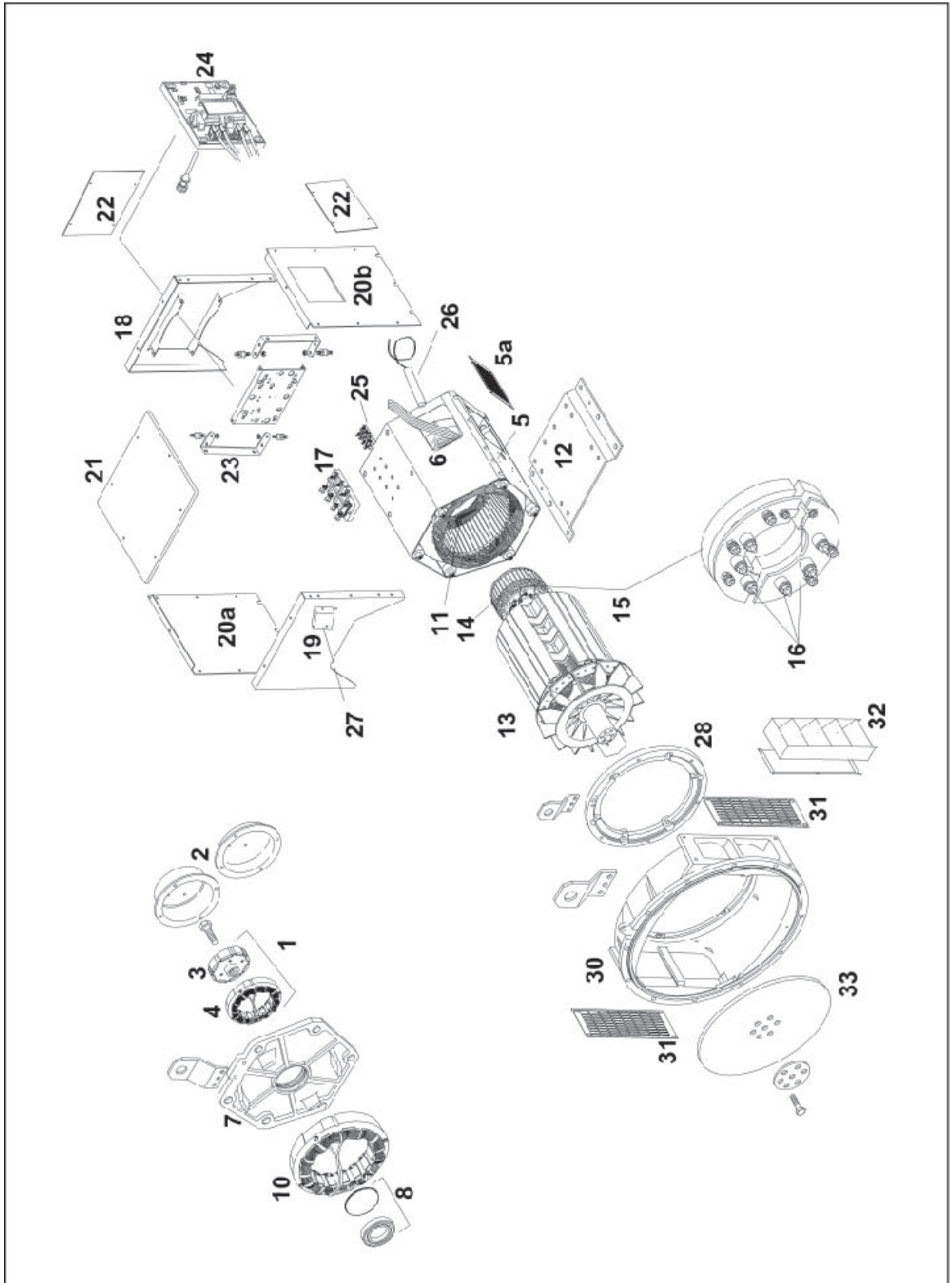


図 27. UC 1 ベアリング オルタネーター

8.2 UC 2 ベアリング オルタネーター

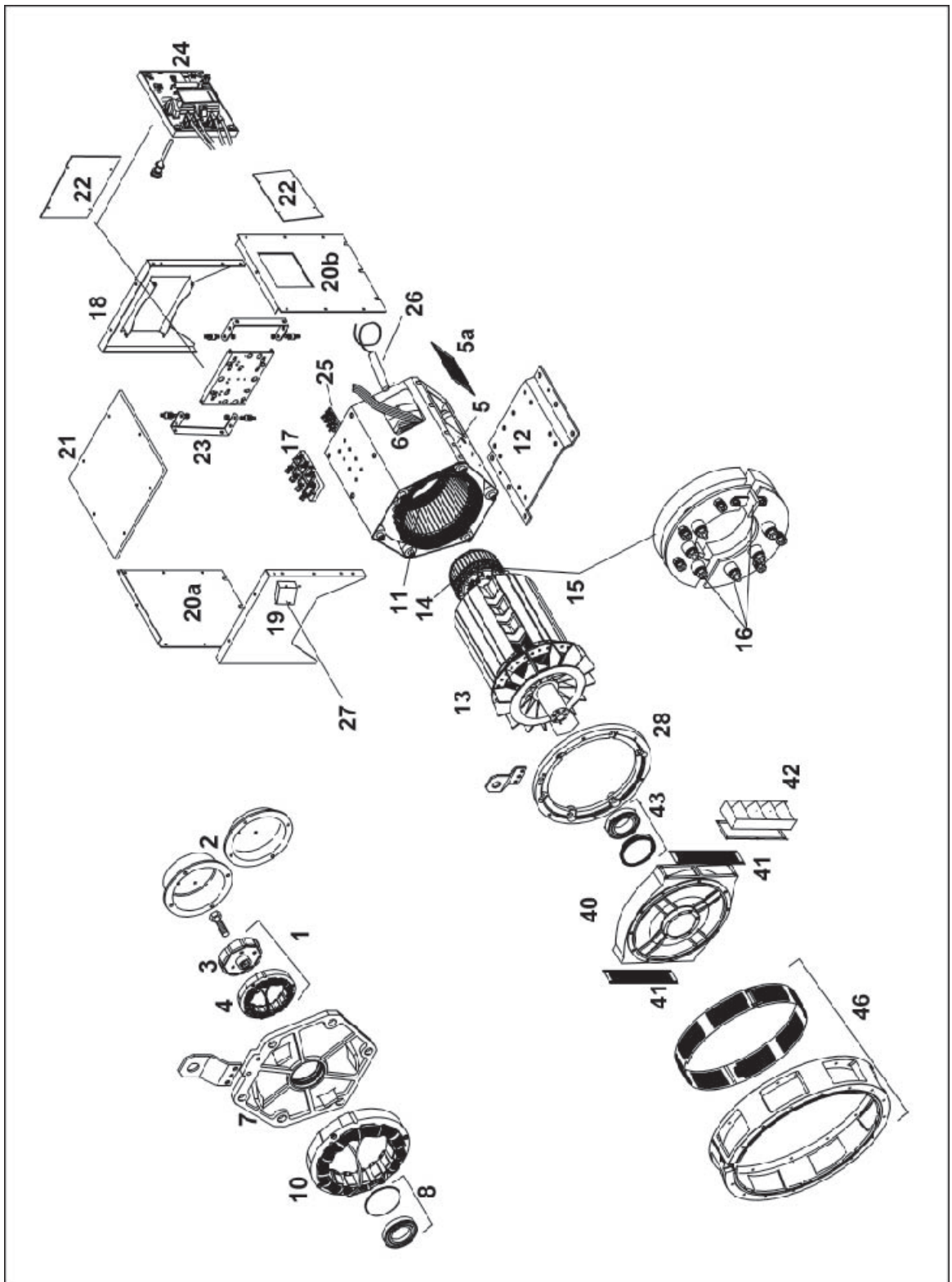


図 28. UC 2 ベアリング オルタネーター

8.3 UC 部品および締め具

注記

同じテキスト ボックス内に 2 つのボルト径が表示されている場合、Ref 2 PMG カバーを除き、小さい方が UC22、大きい方が UC27 となります。

表 20. UC 部品および締め具

基準	部品	締め具	数量	トルク (Nm)
1	コンプリート PMG 部品	-	-	-
2	PMG カバー/非 PMG カバー	M5 x 12 M6 x 12	4	5 10
3	PMG 回転子	M10 x 85	1	45
4	PMG 固定子	M6	4	10
5	主固定子底部カバー	M10 x 25 M12 x 30	6 8	56 69
5a	エア インレット カバー	M5 x 12	8	5
6	主固定子上部カバー	M10 x 25 M12 x 30	4	56 69
7	NDE ブラケット	M8 x 25 M10 x 30	6	28 56
7	リフティング ラグ	M10 x 25	2	56
8	コンプリート NDE ベアリング部品	-	-	-
9	該当なし	-	-	-
10	励磁機固定子	M6 x 45 / 55 / 75	4	10
11	主固定子およびフレーム	-	-	-
12	底部	M10 x 35 M12 X 40	6 8	62 118
13	主回転子	-	-	-
14	励磁機回転子	-	-	-
15	整流器アセンブリ	M6 x 40 / 50 / 60	4	8
16	ダイオード/バリスター	-	-	2.0 - 2.25
17	端子ボードからトップ カバー	M8 x 25 / 30	2	20
17	主端子	M10 ナット	7 / 8	20 - 30
18	端子ボックス側パネル NDE	M6 x 12	12	10
19	端子ボックス側パネル DE	M6 x 12	12	10
20a / 20b	端子ボックス側パネル	M10 x 25 M12 x 30	6 8	56 69
21	端子ボックスの蓋	M6 x 12	6	6

基準	部品	締め具	数量	トルク (Nm)
22	AVR カバー プレート	M5 x 12	6	5
23	AVR 取り付けブラケット	M5 x 12	4	5
24	AVR / PFC	M5 x 12	4	5
25	補助端子ボード	M6 x 25	8	10
26	結露防止ヒーター	M4 x 12	2	ハンド
27	ヒーター端子ボックス	M5 x 12	2	5
28	DE アダプター リング	M8 x 25 M10 x 30	6	28 56
28	リフティング ラグ	M10 x 25	2	56
29	該当なし	-	-	-
30	DE アダプター (1 ベアリング)	M10 x 50 / 60	5 + 1	56
30	DE アダプター (1 ベアリング J および K)	M10 x 35 / 50	5 + 1	
31	DE エア アウトレット スクリーン (1 ベアリング)	M5 x 12	8	5
32	DE ループル (1 ベアリング)	M5 x 12	8 / 12	5
33	DE カップリング ハブ およびカップリング ディスク (1 ベアリング)	M16	8	250
34-39	該当なし	-	-	-
40	DE ブラケット (2 ベアリング)	M10 x 50 / 60	5 + 1	56
41	DE エア アウトレット スクリーン (2 ベアリング)	M5 x 12	12	5
42	DE ループル (2 ベアリング)	M5 x 16	12	5
43	コンプリート DE ベアリング部品 (2 ベアリング)	-	-	-
44-45	該当なし	-	-	-
46	DE アダプター (2 ベアリング)	M8 x 30 M10 x 35	12	28 56
47	DE アダプター画面 (2 ベアリング)	M5 x 12	12	5

9 技術データ

注記

測定結果と、技術データシートおよびオルタネーター付属の試験証明書を比較します。

9.1 UC 巻線抵抗

表 21. UC 巻線抵抗: AVR 制御オルタネーター

オルタネーター	22 °C での巻線の抵抗 (測定値は 10% 以内であること)										
	主固定子(リード-リード) (Ω)							励磁機固定子 (Ω)	励磁機回転子、L-L (Ω)	主回転子 (Ω)	PMG 固定子、L-L (Ω)
	311 (U1-U2) (V1-V2) (W1-W2) (U5-U6) (V5-V6) (W5-W6)	05 (U1-U2) (U5-U6)	06 (U1-U2) (U5-U6)	14 (U1-U2) (V1-V2) (W1-W2) (U5-U6) (V5-V6) (W5-W6)	17 (U1-U2) (V1-V2) (W1-W2) (U5-U6) (V5-V6) (W5-W6)	25 (U1-U2) (V1-V2) (W1-W2) (U5-U6) (V5-V6) (W5-W6)	27 (U1-U2) (V1-V2) (W1-W2) (U5-U6) (V5-V6) (W5-W6)				
UC22C	0.09 0	0.04 5	0.03 0	0.05 9	0.14 0	0.30 8	該当 なし	21	0.14 2	0.59	3.8
UC22D	0.06 5	0.03 3	0.02 5	0.04 5	0.10 0	0.18 0	該当 なし	21	0.14 2	0.64	3.8
UC22E	0.05 0	0.02 8	0.02 0	0.03 5	0.07 5	該当 なし	該当 なし	20	0.15 6	0.69	3.8
UC22F	0.03 3	0.01 8	0.01 2	0.02 4	0.05 1	0.11 1	該当 なし	20	0.15 6	0.83	3.8
UC22G	0.02 8	0.01 4	0.01 0	0.01 8	0.04 3	0.09 0	該当 なし	20	0.15 6	0.94	3.8
UC27C	0.03 0	0.01 6	0.01 1	0.02 2	0.04 4	0.08 2	該当 なし	20	0.15 6	1.12	3.8
UC27D	0.01 9	0.01 0	0.00 7	0.01 4	0.02 6	0.05 3	該当 なし	20	0.15 6	1.26	3.8
UC27E	0.01 6	0.00 9	0.00 8	0.01 1	0.00 3	0.04 0	0.03 8	20	0.18 2	1.34	3.8
UC27F	0.01 2	0.00 7	0.00 5	0.01 0	0.01 9	0.03 7	該当 なし	20	0.18 2	1.52	3.8
UC27G	0.01 0	0.00 6	0.00 4	0.00 8	0.01 3	0.02 8	該当 なし	20	0.18 2	1.69	3.8
UC27H	0.00 8	0.00 4	0.00 4	0.00 7	0.01 4	0.02 1	0.01 5	20	0.18 2	1.82	3.8
UCD27J	0.00 6	該当 なし	該当 なし	0.00 4	0.00 9	該当 なし	該当 なし	20	0.18 2	2.08	3.8
UCD27K	0.00 6	該当 なし	該当 なし	該当 なし	0.00 9	該当 なし	該当 なし	20	0.18 2	2.08	3.8

表 22. UC 巻線抵抗: 変圧器制御オルタネーター

オルタネーター	22 °C での巻線の抵抗 (測定値は 10% 以内であること)								
	主固定子 3 相巻線、L-N (Ω)					励磁機固定子 (Ω)		励磁機回転子、L-L (Ω)	主回転子 (Ω)
	380 V 50 Hz	400 V 50 Hz	415 V 50 Hz	416 V 60 Hz	460 V 60 Hz	1 相 変圧器、 1 または 3 相 発電機	3 相 変圧器、 3 相 発電機		
UC22C	0.059	0.078	0.082	0.055	0.059	28	138	0.142	0.59
UC22D	0.054	0.056	0.057	0.049	0.054	28	138	0.142	0.64
UC22E	0.041	0.05	0.053	0.038	0.041	30	155	0.156	0.69
UC22F	0.031	0.032	0.033	0.025	0.031	30	155	0.156	0.83
UC22G	0.022	0.026	0.028	0.021	0.022	30	155	0.156	0.94

10 メンテナンス部品およびアフター サービス

10.1 部品の発注

部品発注の際は、部品の種類とともに、機械のシリアル番号または識別番号、タイプをお知らせください。機械のシリアル番号は銘板またはフレームに記載されています。

10.2 顧客サービス

CGT のサービス技術者は経験豊富な専門家で、広範囲にわたってトレーニングを受けており、最善のサポートを提供します。グローバル サービスの提供内容:

- ・ 交流オルタネーターの現場試運転
- ・ 現場でのベアリングのメンテナンスおよびベアリング状態のモニタリング
- ・ 現場での絶縁の完全性チェック
- ・ 現場での AVR およびアクセサリの設置

最寄りの整備代理店の詳細については、www.stamford-avk.comをご覧ください。

10.3 推奨メンテナンス部品

重要用途においては、これらの整備用スペア部品をオルタネーターと共に保管してください。

表 23. UC メンテナンス部品

部品	番号
ダイオード セット (サージ サプレッサー付きダイオード x 6)	RSK2001
AS440 AVR	E000-24403/1P
MX321™ AVR	E000-23212/1P
MX341 AVR	E000-23412/1P
SX460 AVR	E000-24602/1P
NDE ベアリング	UC22: 45-0867
	UC27: 45-0868
DE ベアリング	UC22: 45-0365
	UC27: 45-0367
変圧器制御発電機 (UC22 のみ)	
ダイオード セット(ダイオード x 6、バリスター付き)	RSK2001
三相整流器	E000 22016
NDE ベアリング	UC22: 45-0867
DE ベアリング	UC22: 45-0365

このページは意図的に余白としてあります

11 耐用年数経過後の廃棄

11.1 一般的ガイダンス

オルタネーター、構成部品、梱包材を廃棄する場合。

1. 常に現地で適用されるすべての規則や規制に従って材料を処理してください。
2. 常に環境に配慮した方法で廃棄物を処理し、可能な限り材料の再利用、再生、および/またはリサイクルを行ってください。
3. オルタネーター、構成部品、梱包材の廃棄については、地域の廃棄物処理/処理/リサイクル専門業者にご相談ください。

11.2 梱包材

オルタネーター、交換部品またはサービス品が到着した後、梱包材を廃棄する必要があります。

- ・ 木製のパッケージはリサイクル可能です。ただし、防腐剤を使用した木材は、適切な処理が必要です。化学処理された木材は燃やさないでください。
- ・ プラスチック製のパッケージはすべてリサイクル可能です。
- ・ 紙とダンボールのパッケージはすべてリサイクル可能です。
- ・ オルタネーターの表面を覆っている防錆剤は、洗浄剤と布を使って洗浄することができます。この布は汚染廃棄物として処理する必要があります。[セクション 11.4](#)を参照してください。
- ・ 乾燥剤は、有害廃棄物として処理する必要があります。[セクション 11.4](#)

11.3 リサイクル可能な材料

鉄、銅、鋼鉄などのリサイクル可能な基材を含む物品から、油脂、潤滑剤、燃料、接着剤、乾燥剤、バッテリー液、洗浄剤、溶剤、腐食性物質、塗料、ポリエステル樹脂、絶縁テープ、プラスチック残滓などのリサイクル不可能な物質や危険な物質を取り除き、すべてのコンポーネントから分離してください。

- ・ 鉄、銅、鋼を含むものは、専門のマテリアルリサイクル業者を通じてリサイクルすることができるようになりました。
- ・ 除去した材料は、地域の規則に従って、有害廃棄物と非有害廃棄物に分別してください。
 - 危険物は有害廃棄物として処理してください（「[セクション 11.4](#)」を参照）。
 - 再利用、再リサイクルができない非有害物は、すべて一般廃棄物として処理できるようになりました。

11.4 有害または汚染された廃棄物

⚠ 注意

危険有害性物質

オイル、グリース、潤滑油、燃料、接着剤、バッテリー液、洗浄剤、溶剤、腐食性物質などの有害物質と接触すると、接触/吸入により軽傷または中程度の怪我をする可能性があります。長期にわたる反復暴露により、より深刻な病状が発生する可能性があります。怪我を防止するために:

- ・ 常に製品メーカーが提供する情報を読み、遵守し、それに従って物質の使用、取り扱い、保管を行ってください。
- ・ 製品メーカーの情報および「安全上の注意」に従って、必ず適切な個人用保護具を着用してください。

オイル、グリース、潤滑油、燃料、接着剤、乾燥剤、バッテリー液、洗浄剤、溶剤、腐食性物質、塗料、ポリエステル樹脂、プラスチックの残滓、またはこれらの物質で汚染された物品などの廃棄物は、地域の適用される規制により有害廃棄物とみなされることがあります。

- ・ これらの廃棄物の取り扱い、保管、輸送、処理、処分は、必ず現地で適用される規則や規制に従って行ってください。
- ・ 危険な廃棄物や汚染された物品を処分する場合は、専門の廃棄物処理業者に相談してください。

STAMFORD | AvK TM
POWERING TOMORROW, TOGETHER