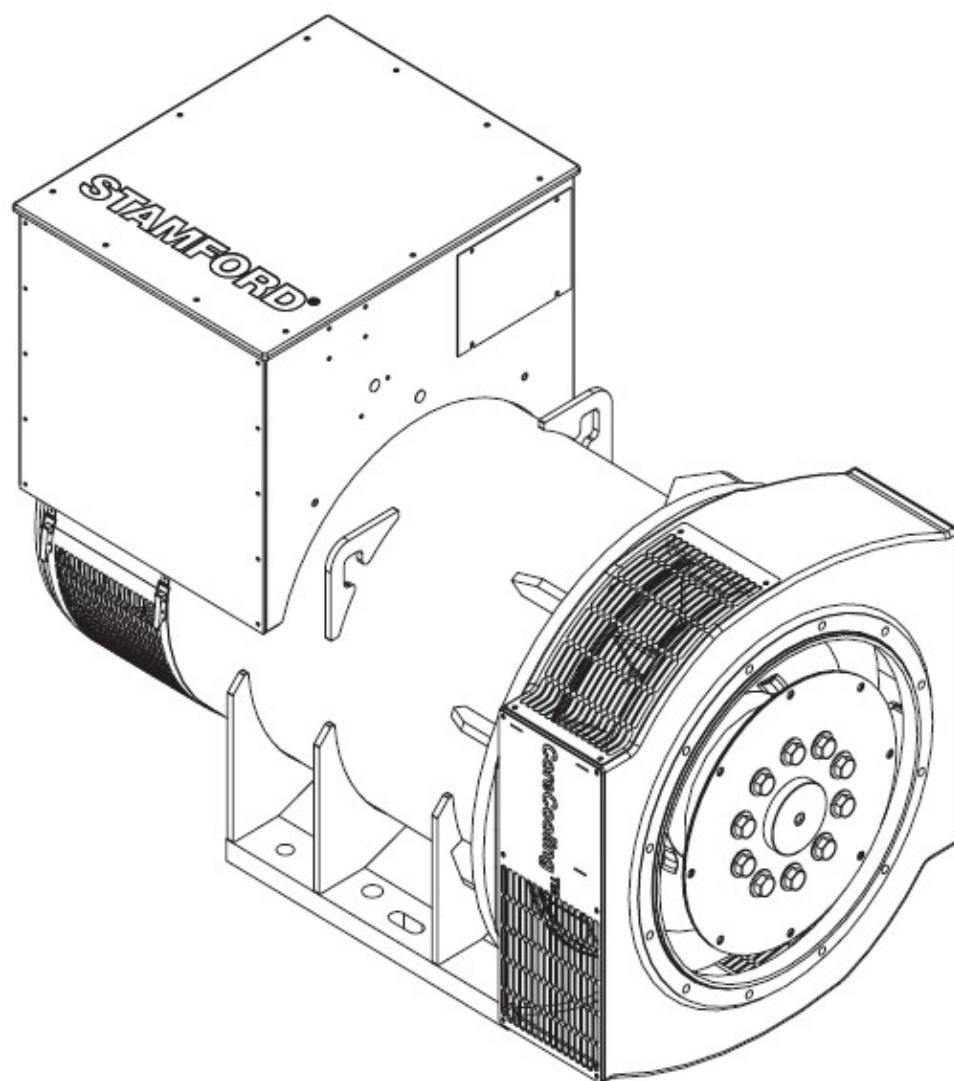


Alternadores LV S5

MANUAL DEL PROPIETARIO



Contenido

1. PRÓLOGO	1
2. PRECAUCIONES DE SEGURIDAD	3
3. NORMAS Y DIRECTIVAS DE SEGURIDAD	15
4. INTRODUCCIÓN.....	25
5. APLICACIÓN DEL ALTERNADOR.....	27
6. INSTALACIÓN EN EL GRUPO ELECTRÓGENO	35
7. SERVICIO Y MANTENIMIENTO.....	47
8. IDENTIFICACIÓN DE PIEZAS.....	73
9. DATOS TÉCNICOS.....	79
10. PIEZAS DE SERVICIO	81
11. ELIMINACIÓN AL FINAL DE LA VIDA ÚTIL.....	83

-

Esta página se ha dejado en blanco de forma intencionada.

1 Prólogo

1.1 Generalidades

Este manual forma parte de los elementos suministrados y es una guía técnica importante para el uso previsto del alternador. Es una fuente de información esencial para el usuario y los gerentes en lo que respecta a la prevención de lesiones y daños del alternador. Las normas de seguridad generales, las normas específicas del lugar de uso y las precauciones descritas en este documento deben seguirse en todo momento.

TABLA 1. DIRECCIONES DE LA EMPRESA

Direcciones de la empresa y del representante autorizado en Europa	
Cummins Generator Technologies Fountain Court Lynch Wood Peterborough PE2 6FZ Reino Unido	Cummins Generator Technologies Bvd. Decebal 116A Craiova, Dolj 200746 Romania

1.2 Aviso legal

El alternador es propiedad intelectual de Cummins Generator Technologies LTD (también denominada 'CGT' o 'el fabricante' o las marcas 'STAMFORD®', STAMFORD VITA™ o 'AvK®' en este manual).

STAMFORD® STAMFORD VITA™ y AvK® son marcas registradas de Cummins Generator Technologies LTD. Todos los derechos sobre el alternador, el principio de la máquina, los dibujos relacionados, etc. pertenecen a Cummins Generator Technologies LTD y están sujetos a la ley de propiedad intelectual. Solo se permite la copia previa autorización por escrito. Copyright Cummins Generator Technologies. Todos los derechos reservados. Cummins y el logotipo de Cummins son marcas comerciales registradas de Cummins Inc.

1.3 El manual

Este manual contiene orientación e instrucciones para realizar la instalación y utilizar el alternador. Este manual no incluye instrucciones sobre la reparación y el mantenimiento del alternador. Póngase en contacto con el Servicio de atención al cliente de Cummins Generator Technologies (CGT) si desea más detalles.

Antes de utilizar el alternador, lea este manual y asegúrese de que todo el personal que va a trabajar en el equipo tenga acceso al manual y a toda la documentación adicional que se incluye con él. La utilización incorrecta del equipo, el incumplimiento de las instrucciones y el uso de piezas no autorizadas podrían invalidar la garantía del producto y conducir a accidentes potenciales.

Este manual es una parte esencial del alternador. Asegúrese de que está a disposición de todos los usuarios durante toda la vida útil del alternador.

El manual está destinado a ingenieros y técnicos en mecánica y electricidad con experiencia, que tienen conocimientos y experiencia previa en equipos de generación de este tipo. En caso de duda, obtenga el asesoramiento de un experto o póngase en contacto con la subsidiaria local de CGT.

AVISO

La información de este manual era correcta en el momento de su publicación. Podría ser modificada a causa de nuestra política de mejora continua. Visite www.stamford-avk.com para obtener la documentación más reciente.

2 Precauciones de seguridad

2.1 Información de seguridad y avisos que se utilizan en este manual

Los paneles Peligro, Advertencia y Cuidado de este manual sirven para describir el origen de un peligro, sus consecuencias y cómo evitar lesiones. Los paneles de avisos resaltan instrucciones importantes o críticas.

PELIGRO

El panel Peligro indica una situación peligrosa que, en caso de no evitarse, PRODUCIRÁ lesiones graves o mortales.

ADVERTENCIA

El panel Advertencia indica una situación peligrosa que, en caso de no evitarse, PODRÍA producir lesiones graves o mortales.

PRECAUCION

El panel Cuidado indica una situación peligrosa que, en caso de no evitarse, PODRÍA producir lesiones leves o moderadas.

AVISO

Los avisos hacen referencia a un método o práctica que podría dañar el producto o sirven para llamar la atención sobre información o explicaciones adicionales.

2.2 Orientación general

AVISO

Estas precauciones de seguridad sirven de orientación general y complementan sus propios procedimientos de seguridad y todas las leyes y normas locales aplicables.

AVISO

Asegúrese de que todo el personal conoce perfectamente las normas y procedimientos específicos del lugar en caso de accidentes, incidentes o emergencias.

2.3 Experiencia necesaria del personal

Los procedimientos de funcionamiento, instalación, servicio y mantenimiento solo deben llevarlos a cabo personal experimentado y cualificado, que esté familiarizado con los procedimientos y el equipo, que conozca los requisitos de todas las normas y reglamentos aplicables localmente y que haya recibido la formación adecuada.

2.4 Evaluación de riesgos

CGT ha realizado una evaluación de riesgos de este producto, pero el instalador/operadora/empresa de servicio/mantenimiento debe realizar otra evaluación de riesgos por su cuenta para determinar todos los riesgos relacionados con el centro y el personal. Todos los usuarios implicados deben recibir formación sobre los riesgos identificados. El acceso a la central eléctrica/grupo electrógeno durante su funcionamiento debe estar restringido a personas que hayan recibido formación sobre estos riesgos; consulte to [Sección 2.2 en la página 3](#) y [Sección 2.3 en la página 3](#).

2.5 Equipo de protección personal

Todas las personas que instalen, operen, revisen, realicen el mantenimiento o trabajen en o con una central eléctrica o un grupo electrógeno **deben estar** formadas sobre cómo usarlos de forma segura y llevar el equipo de protección personal adecuado según indique la evaluación de riesgos del instalador, operador, empresa de servicio o mantenimiento; consulte [Sección 2.4 en la página 4](#).

El equipo de protección personal mínimo recomendado para la instalación, el uso y el servicio o mantenimiento o el trabajo en o con una central eléctrica o un grupo electrógeno incluye:

Protección ocular, protección facial, protección auditiva, protección para la cabeza, monos para proteger la parte inferior de los brazos y las piernas, calzado de seguridad o botas de seguridad y guantes.



FIGURA 1. EQUIPO DE PROTECCIÓN PERSONAL (EPI) MÍNIMO RECOMENDADO

2.6 Herramientas y equipamiento

Todo el personal que se encargue de la instalación, el uso, el servicio o el mantenimiento del alternador debe estar formado en el uso y funcionamiento seguros de las herramientas, equipamiento o maquinaria que utilicen. Consulte [Sección 2.3 en la página 3](#).

Todas las herramientas manuales y eléctricas (a batería o alimentadas por la red eléctrica) y los equipos de gran tamaño, tales como equipos/maquinaria de planta (como carretillas elevadoras), aparatos de elevación (como grúas/elevadores y gatos) y sus accesorios (como cadenas, ganchos y grilletes) que utiliza el personal para llevar a cabo la instalación, operación, servicio y mantenimiento del alternador deben:

- Incluirse en la evaluación de riesgos que lleva a cabo por el instalador, operador o empresa de servicio/mantenimiento; consulte [Sección 2.4 en la página 4](#).
- Adecuado para la tarea y el uso previsto y, si así lo requiere la evaluación de riesgos, estar aislado eléctricamente para soportar la tensión de salida del alternador. Consulte la información de la placa de capacidad nominal del alternador en [Capítulo 4 en la página 25](#).
- Estar en condiciones de uso seguras.



2.7 Señales de información de seguridad

Se incluyen señales de información de seguridad en el equipo para indicar riesgos y recordar instrucciones. Familiarícese con el significado de todas las señales antes de utilizar el equipo. Para evitar accidentes, tome siempre las precauciones necesarias. A continuación se muestran ejemplos de señales, que pueden variar en función de la especificación del alternador.



FIGURA 2. EJEMPLOS DE SEÑALES DE ADVERTENCIA

2.8 Avisos de peligro del alternador

 PELIGRO
<p>Caída de piezas mecánicas <i>La caída de piezas mecánicas puede producir lesiones graves o mortales debidas al impacto, aplastamiento, cortes o atrapamientos. Para evitar lesiones y antes de la elevación:</i></p> <ul style="list-style-type: none">• <i>Compruebe la capacidad, el estado y la sujeción del equipo de elevación (grúa, elevadores y gatos, incluidas las sujeciones a anclajes, accesorios o soporte del equipo).</i>• <i>Compruebe la capacidad, el estado y la sujeción de los accesorios de elevación (ganchos, eslingas, grilletes y argollas para fijar las cargas al equipo de elevación).</i>• <i>Compruebe la capacidad, el estado y la sujeción de los accesorios de elevación de la carga.</i>• <i>Compruebe la masa, la integridad y la estabilidad (por ejemplo, centro de gravedad desequilibrado o cambiante).</i>• <i>Instale las uniones de tránsito del extremo no impulsor y del extremo impulsor en los alternadores de un cojinete para mantener el rotor principal en la estructura.</i>• <i>Cuando eleve el alternador, manténgalo en posición horizontal.</i>• <i>No utilice los puntos de elevación instalados en el alternador para elevar un grupo electrógeno completo.</i>• <i>No utilice los puntos de elevación instalados en el refrigerador para elevar el alternador o un grupo electrógeno completo.</i>• <i>No quite la etiqueta de elevación fijada a uno de los puntos de elevación.</i>
 PELIGRO
<p>Pruebas en conductores eléctricos activos <i>Los conductores eléctricos activos pueden producir lesiones graves o mortales por descargas eléctricas y quemaduras. Para evitar lesiones:</i></p> <ul style="list-style-type: none">• <i>Antes de retirar las cubiertas de los conductores eléctricos, apague y aisle el grupo electrógeno de todas las fuentes de energía, retire la energía almacenada y utilice los procedimientos de seguridad de bloqueo y etiquetado.</i>

⚠ PELIGRO

Conductores eléctricos activos

Los conductores eléctricos activos pueden producir lesiones graves o mortales por descargas eléctricas y quemaduras.

Para evitar lesiones y antes de realizar pruebas en conductores eléctricos activos o cerca de ellos:

- **Evalúe los riesgos y realice pruebas en conductores activos o cerca de ellos únicamente si es absolutamente necesario.**
- **Las pruebas en conductores eléctricos activos o cerca de ellos solo pueden realizarlas personas expertas y competentes.**
- **No realice pruebas en conductores activos o cerca de ellos en solitario; debe haber presente otra persona competente que esté formada en el aislamiento de las fuentes de energía y pueda tomar medidas en caso de emergencia.**
- **Coloque advertencias y prohíba el acceso a las personas no autorizadas.**
- **Asegúrese de que las herramientas, los instrumentos de prueba, los cables y los accesorios se han diseñado, inspeccionado y mantenido con el fin de utilizarlos con los voltajes máximos y, probablemente, en condiciones normales y de falla.**
- **Pruebe los alternadores de media y alta tensión (3,3 kV a 13,6 kV) solo con instrumentos y sondas especializadas, consulte el capítulo Herramientas y equipos.**
- **Tome las precauciones que sean convenientes para evitar el contacto con conductores activos, incluido el uso de equipos de protección personal, aislamientos, barreras y herramientas con aislamiento.**

⚠ PELIGRO

Rotación de piezas mecánicas

La rotación de piezas mecánicas puede producir lesiones graves o mortales por aplastamiento, cortes o atrapamientos. Para evitar lesiones:

- **Antes de poner en funcionamiento el alternador, los acoplamientos expuestos entre el alternador y la máquina principal deben protegerse con un protector/cubierta adecuado.**
- **Antes de retirar las cubiertas de las piezas de rotación, apague y aisle el grupo electrógeno de todas las fuentes de energía, elimine la energía almacenada y utilice los procedimientos de seguridad de bloqueo y etiquetado.**
- **Antes de realizar tareas de servicio o mantenimiento, apague y aisle el grupo electrógeno de todas las fuentes de energía, elimine la energía almacenada y utilice los procedimientos de seguridad de bloqueo y etiquetado.**

⚠ PELIGRO

Pruebas de rotación de piezas mecánicas

La rotación de piezas mecánicas puede causar lesiones graves o la muerte por aplastamiento, corte y atrapamiento.

Para evitar lesiones y antes de retirar las cubiertas de seguridad para realizar pruebas en o cerca de piezas mecánicas en rotación o activas en rotación:

- **Evalúe el riesgo y realice las pruebas en o cerca de piezas mecánicas en rotación descubiertas solo si es absolutamente necesario.**
- **Solo personas formadas y competentes pueden realizar pruebas en o cerca de piezas mecánicas en rotación descubiertas.**
- **No realice pruebas solo en o cerca de piezas mecánicas en rotación descubiertas; debe haber presente otra persona competente, que haya recibido formación sobre cómo aislar las fuentes de energía y actuar en caso de emergencia.**
- **Coloque advertencias y prohíba el acceso a las personas no autorizadas.**
- **Tome las precauciones adecuadas para evitar el contacto con piezas mecánicas en rotación descubiertas, incluido el uso de equipos de protección personal y barreras.**

2.9 Avisos de advertencia del alternador

⚠ ADVERTENCIA

Puesta a tierra

El alternador debe estar permanentemente conectado a tierra, a menos que la aplicación o las normas locales no lo permitan (por ejemplo: para uso marítimo). Para evitar daños:

- **Las piezas del alternador y de la instalación en las que se realicen trabajos de inspección, mantenimiento y reparación deben tener un aislamiento eléctrico de acuerdo con todas las normas y reglamentos aplicables localmente.**
- **Compruebe el aislamiento eléctrico de las piezas con un comprobador de tensión adecuado y, a continuación, conecte a tierra y en cortocircuito y aisle también las piezas contiguas que reciben tensión.**
- **En caso de trabajar en instalaciones de alta tensión, después de aislarlas eléctricamente, conecte el cable de línea a tierra y cortocircuite los componentes (por ejemplo, los condensadores) utilizando una barra de puesta a tierra.**

⚠ ADVERTENCIA

Arco eléctrico

- **Un arco eléctrico dentro de la caja de bornes, en los devanados del alternador o en los cables del cliente que salen de la caja de bornes puede producir gases muy calientes y que se expanden rápidamente, cobre fundido en el aire y la exposición al alto índice de UV del arco. Esto puede causar lesiones graves o la muerte por quemaduras y/o el impacto de los escombros despedidos, daños visuales debido al destello de alta intensidad y daños auditivos por la onda de presión en expansión.**
- **Para evitar lesiones o la muerte, no se acerque al alternador durante su funcionamiento a menos que lleve el EPI adecuado; consulte el capítulo Precauciones de seguridad.**
- **Cualquier operario que trabaje cerca del alternador durante su funcionamiento debe recibir formación sobre el peligro de los arcos eléctricos.**

Un arco eléctrico es un fenómeno en el que una ráfaga de corriente eléctrica abandona su trayectoria prevista y viaja por el aire de un conductor a otro, o a tierra. El arco eléctrico puede ser causado por muchas cosas, tales como un fallo del material, la corrosión o una instalación incorrecta.

Es responsabilidad del instalador o la empresa operadora llevar a cabo una evaluación del riesgo de arco eléctrico como parte de la instalación completa, incluida la conexión a otras fuentes de energía.

Cuando el alternador está conectado a otras fuentes de energía, el arco eléctrico puede ser mayor que el que produce un alternador individual. Estas fuentes de energía adicionales pueden ser cargas eléctricas que almacenan energía (por ejemplo, transformadores, condensadores, etc.), alternadores conectados en paralelo o acoplados a una red eléctrica.

Aunque el arco eléctrico en un alternador es poco frecuente, es importante que el instalador o la empresa operadora tome las medidas adecuadas para garantizar la seguridad de todo el personal. De acuerdo con las prácticas locales de seguridad laboral en el sector eléctrico, todo el personal que trabaje cerca del alternador en funcionamiento debe estar formado y ser consciente de los peligros de los arcos eléctricos. Se debe llevar un equipo de protección personal adecuado cuando se trabaje en las proximidades del alternador, consulte Precauciones de seguridad, capítulo [Sección 2.5 en la página 4](#).

Alternadores de media tensión (MT) y alta tensión (AT)

Para los alternadores que producen media tensión (MT) o alta tensión (AT) se aplica lo siguiente:

Los alternadores de MT y AT **pueden ir equipados** con dos adhesivos adicionales de advertencia e información y rejillas de ventilación de la malla de alivio de presión en la caja de bornes (las rejillas de ventilación de la malla de alivio de presión pueden variar con respecto a las que se muestran en la imagen inferior).



FIGURA 3. IMÁGENES DEL ARCO ELÉCTRICO

Si está instalada, asegúrese de que la malla de alivio de presión esté bien fijada e intacta: no retire, obstruya ni aplique carga a las rejillas de ventilación de la malla de alivio de presión.

ADVERTENCIA

Agua condensada

El funcionamiento de un alternador con agua condensada en los devanados puede provocar lesiones graves por descarga eléctrica, quemaduras o exposición a las partículas y residuos que salgan despedidos. Para evitar lesiones:

- **Utilice los calefactores anticondensación (si están instalados) para evitar que se produzca la condensación.**
- **Antes de poner en funcionamiento el alternador, compruebe si hay agua condensada. Si hay agua condensada, drene/quite el agua y seque e inspeccione el alternador de acuerdo con el capítulo Mantenimiento y servicio.**

⚠ ADVERTENCIA

Acoplamiento de un alternador a una máquina principal

El movimiento de las piezas mecánicas durante el acoplamiento del grupo electrógeno puede producir lesiones graves por aplastamiento o atrapamientos. Para evitar lesiones:

- **El personal debe mantener sus extremidades y todas las partes del cuerpo alejadas de las superficies de contacto al acoplar el alternador a una máquina principal.**
- **El personal debe mantener las extremidades y las partes del cuerpo alejadas de las superficies de contacto cuando instale componentes de gran tamaño, como sistemas de refrigeración y depósitos de combustible en el alternador/grupo electrógeno.**

⚠ ADVERTENCIA

Entornos operativos peligrosos (atmósferas explosivas)

El uso de los alternadores en una atmósfera explosiva puede causar lesiones graves o la muerte por quemaduras y/o piezas que salgan despedidas, partículas y humos. Para evitar lesiones:

- **No instale ni utilice el alternador en una zona donde la atmósfera circundante sea potencialmente explosiva.**

⚠ ADVERTENCIA

Superficies calientes y fuego

El contacto con superficies calientes puede causar lesiones graves e incluso la muerte por quemaduras. Existe riesgo de incendio cuando las superficies calientes entran en contacto con objetos combustibles. Para evitar lesiones/incendios:

- **Evite el contacto con superficies calientes.**
- **Lleve siempre el equipo de protección personal adecuado; consulte el capítulo Precauciones de seguridad.**
- **Asegúrese de que ningún material combustible (como embalajes) o sustancias inflamables entren en contacto o se almacenen cerca del calentador anticondensación (si está instalado).**
- **Asegúrese de que ningún material combustible o sustancias inflamables entren en contacto o se almacenen en las proximidades del alternador o la máquina motriz, incluidos los sistemas de refrigeración, ventilación y escape, si procede.**

⚠ ADVERTENCIA

Instalación eléctrica y protección del sistema incorrectos

Una instalación eléctrica y protección del sistema incorrectos pueden producir lesiones graves o mortales por descarga eléctrica y quemaduras. Para evitar lesiones:

- **Todo el personal que realice trabajos de instalación, servicio o mantenimiento o que supervise la realización de dichos trabajos deberá tener la experiencia y cualificación adecuadas.**
- **Todo el personal debe cumplir todas las normas y normativas aplicables a nivel local, así como los requisitos de seguridad de las instalaciones; consulte el capítulo Precauciones de seguridad.**

⚠ ADVERTENCIA

Uso incorrecto o inadecuado

El uso incorrecto o inadecuado del alternador puede provocar lesiones graves, la muerte o daños en el equipo. Para evitar lesiones:

- **Seleccione siempre el alternador con las especificaciones correctas para el uso y la aplicación previstos.**
- **Asegúrese de que el alternador y la máquina principal son técnicamente compatibles y adecuados para la aplicación prevista.**
- **Instale siempre el alternador de acuerdo con los manuales y planos técnicos originales suministrados con el alternador y respete todas las normas y normativas locales vigentes.**
- **Asegúrese de que el alternador funciona de acuerdo con los manuales y dentro de los límites de la placa de capacidad nominal del alternador.**
- **No utilice un alternador dañado o defectuoso. Apague y aisle el conjunto del alternador de todas las fuentes de energía, elimine la energía almacenada y utilice procedimientos de seguridad de bloqueo y etiquetado. Deje de utilizar el alternador hasta que se repare y vuelva a estar en condiciones de servicio.**

⚠ ADVERTENCIA

Conductores eléctricos activos

Los conductores eléctricos están activos en los bornes de los devanados después de una prueba de resistencia del aislamiento, por lo que pueden producir lesiones graves o mortales por descargas eléctricas o quemaduras. Para evitar lesiones:

- **Descargue siempre los devanados inmediatamente después de que haya concluido la prueba poniendo en cortocircuito a tierra a través de una varilla de puesta a tierra durante:**
 1. **El mismo tiempo que dura la prueba.**
 - o
 2. **5 minutos.**

El periodo de tiempo que sea más largo.

⚠ ADVERTENCIA

Ruido

El ruido de un alternador en funcionamiento puede producir lesiones graves que se derivan en daños permanentes en el oído. Para evitar lesiones:

- **Lleve siempre el equipo de protección personal adecuado; consulte el capítulo Precauciones de seguridad.**

⚠ ADVERTENCIA

Fuente de energía reconectada

La reconexión accidental de las fuentes de energía durante las labores de servicio y mantenimiento puede producir lesiones graves o mortales a causa de descargas eléctricas, quemaduras, aplastamientos, cortes o atrapamientos. Para evitar lesiones:

- **Antes de iniciar cualquier trabajo de servicio y mantenimiento, utilice los procedimientos de seguridad de bloqueo y etiquetado adecuados para mantener el grupo electrógeno aislado de las fuentes de energía. No inutilice ni anule los procedimientos de seguridad de bloqueo/etiquetado.**

⚠ ADVERTENCIA

Cubierta de seguridad quitada

Existe el peligro de que se produzcan lesiones graves o mortales cuando se quita una cubierta de seguridad.

Para evitar lesiones:

- **Coloque las etiquetas de seguridad en las ubicaciones que se indican en la parte posterior de la hoja de etiquetas suministrada.**
- **Observe las etiquetas de seguridad.**
- **Consulte el manual de servicio antes de quitar las cubiertas.**



FIGURA 4. ETIQUETA DE SEGURIDAD

⚠ ADVERTENCIA

Potente campo magnético

El potente campo magnético de un generador de imanes permanentes (PMG) o de un sistema de sobrealimentación de excitación (EBS) puede producir lesiones graves o mortales al interferir con ciertos dispositivos médicos implantados. Para evitar lesiones:

- **No trabaje cerca de un generador de imanes permanentes (GIM) o un sistema de sobrealimentación de excitación (EBS) si tiene un dispositivo médico implantado.**

⚠ ADVERTENCIA

Exposición a piezas y partículas despedidas

Las piezas y partículas despedidas pueden causar lesiones graves o la muerte por impacto, corte o perforación. La liberación mecánica de piezas y partículas se puede producir en todas las direcciones (horizontal y verticalmente) en las zonas que rodean las salidas de aire del alternador, las entradas de aire y el extremo abierto del eje (también conocido comúnmente como extremo impulsor [DE]).

Para evitar lesiones, observe los siguientes puntos mientras el alternador esté en funcionamiento:

- *Manténgase alejado de las entradas y salidas de aire cuando el alternador esté en funcionamiento.*
- *No coloque los mandos del operario cerca de las entradas y salidas de aire.*
- *No utilice el alternador fuera de los parámetros que se indican en la placa de capacidad nominal para evitar que se sobrecaliente.*
- *No sobrecargue el alternador.*
- *No utilice un alternador que tenga una vibración excesiva.*
- *No sincronice alternadores paralelos fuera de los parámetros especificados.*

⚠ ADVERTENCIA

Exposición a partículas y humos procedentes del alternador.

Pueden liberarse partículas y humos en todas las direcciones (horizontal y verticalmente) desde cualquier orificio de ventilación. Para evitar daños:

- *Evite las zonas alrededor de todas las aberturas de ventilación y entradas y salidas de aire cuando el alternador esté en funcionamiento.*

⚠ ADVERTENCIA

Exposición a partículas y humos procedentes de las cajas de bornes del alternador.

Pueden liberarse partículas y humos en todas las direcciones (horizontal y verticalmente) desde cualquier orificio de ventilación. Para evitar daños:

- *Dependiendo del diseño de la máquina, la compuerta de liberación de presión puede situarse en diferentes posiciones, orientaciones y direcciones, según la configuración del alternador.*
- *Es importante identificar las posiciones de las compuertas de liberación de presión y evitarlas durante el funcionamiento del alternador.*

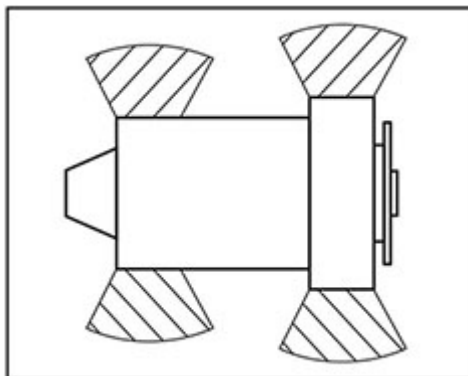


FIGURA 5. ZONAS DE PELIGRO DEL ALTERNADOR S8

2.10 Avisos de precaución del alternador

PRECAUCION

Sustancias peligrosas

El contacto con sustancias peligrosas como aceites, grasas, lubricantes, combustibles, adhesivos, desecantes (agentes secantes), ácido de baterías, sustancias de limpieza, disolventes o sustancias corrosivas, pintura, resina de poliéster y/o residuos plásticos puede causar lesiones leves o moderadas por contacto/inhalación. Una exposición prolongada/repetitiva puede provocar problemas de salud más graves. Para evitar lesiones:

- **Lea y respete siempre la información facilitada por el fabricante del producto, y utilice, manipule y almacene las sustancias de la forma correspondiente.**
- **Lleve siempre el equipo de protección personal adecuado, según la información del fabricante del producto y el capítulo Precauciones de seguridad.**

PRECAUCION

Pasarelas y barandillas que faltan

Al retirar pasarelas y barandillas para el acceso de servicio y mantenimiento, se podrían producir lesiones leves o moderadas por resbalones, tropiezos y caídas. Para evitar lesiones:

- **Antes de empezar a trabajar, evalúe los riesgos, tome precauciones para trabajar con seguridad, coloque advertencias e impida el acceso a personas no autorizadas.**

PRECAUCION

Polvo y partículas en suspensión/humos

La inhalación de polvo y otras partículas en suspensión o humos puede causar lesiones leves o moderadas al irritar los pulmones y los ojos. Una exposición repetida o prolongada puede dar lugar a enfermedades crónicas graves. Para evitar lesiones:

- **Utilice un sistema de extracción al vacío mecánica para eliminar el polvo y las partículas en suspensión y los humos cuando proceda.**
- **Ventile la zona de forma adecuada.**
- **Lleve siempre el equipo de protección personal adecuado; consulte el capítulo Precauciones de seguridad.**

-

Esta página se ha dejado en blanco de forma intencionada.

3 Normas y directivas de seguridad

3.1 General

Los alternadores STAMFORD® and AvK® cumplen las directivas y normas nacionales e internacionales aplicables a los alternadores. El alternador debe utilizarse dentro de los límites que se indican en las normas correspondientes y con los parámetros que se marcan en la placa de capacidad nominal del alternador.

Los alternadores marinos cumplen los requisitos de todas las sociedades de clasificación marina importantes.

Este capítulo incluye ejemplos de plantillas de declaración de la UE/Reino Unido cuando o si procede.

Todos los alternadores STAMFORD® y AvK® se suministran con un certificado de declaración que muestra la descripción del producto y el número de serie exclusivo.

3.2 Ejemplo: Declaraciones de conformidad e incorporación

Con cada alternador, se suministrará el certificado apropiado, en función de la potencia medida de los alternadores (<100 VCA o >1000 VCA).

Junto con los alternadores se facilita un certificado de declaración en el que figura la descripción del producto y un número de serie único.

A continuación, se indican ejemplos de ambos tipos de "Declaraciones de Conformidad" y "Declaraciones de Incorporación" de la UE y el Reino Unido con las que se suministran los alternadores STAMFORD® y AvK®.

AVISO

Si el certificado se pierde, no está presente o está dañado; póngase en contacto con el servicio de atención al cliente de STAMFORD® o AvK®. www.stamford-avk.com.

EU DECLARATION OF CONFORMITY



This synchronous low-voltage (<1000VAC) A.C. generator is designed for incorporation into an electricity generating-set and fulfils all the relevant provisions of the following EU Directive(s) when installed in accordance with the installation instructions contained in the product documentation:


2014/35/EU	Low Voltage Directive
2014/30/EU	The Electromagnetic Compatibility (EMC) Directive
2011/65/EU	Restriction on Hazardous Substances in Electrical and Electronic Equipment (RoHS) Directive
2015/863	Delegated Directive amending Annex II of 2011/65/EU
2019/178	Delegated Directive amending Annex II of 2011/65/EU
2019/1845	Delegated Directive amending Annex II of 2011/65/EU

and that the standards and/or technical specifications referenced below have been applied:

EN IEC 61000-6-2:2019	Electromagnetic compatibility (EMC). Generic standards – Part 6-2: Immunity for industrial environments
EN IEC 61000-6-4:2019	Electromagnetic compatibility (EMC). Generic standards – Part 6-4: Emission standard for industrial environments
EN ISO 12100:2010	Safety of machinery – General principles for design – Risk assessment and risk reduction
IEC 60034-1:2017	Rotating electrical machines - Part 1: Rating and performance
ISO 8528-3:2020	Reciprocating internal combustion engine driven alternating current generating sets - Part 3: Alternating current generators for generating sets
BS 5000-3:2006	Rotating electrical machines of particular types or for particular applications - Part 3: Generators to be driven by reciprocating internal combustion engines - Requirements for resistance to vibration
EN IEC 63000:2018	Technical documentation for the assessment of electrical and electronic products with respect to the restriction of hazardous substances

This declaration has been issued under the sole responsibility of the manufacturer. The object of this Declaration is in conformity with the relevant Union harmonization Legislation.

The name and address of authorised representative, authorised to compile the relevant technical documentation, is the Company Secretary, Cummins Generator Technologies Romania, B-dul Decebal Nr. 116A 200746 Craiova Dolj, Romania.

Signed: 	Name, Title and Address: Alastair McQueen Global Technical Director Cummins Generator Technologies Romania B-dul Decebal Nr. 116A 200746, Craiova Dolj, ROMANIA
Date: 4 th August 2021	

Description:

Serial Number:

Registered in England under Registration No. 441273.
Cummins Generator Technologies Ltd. Registered Office: Fountain Court, Lynch Wood, Peterborough, PE2 6FZ UK

440-16363-J

FIGURA 6. EJEMPLO DE DECLARACIÓN DE CONFORMIDAD DE LA UE: HOJA 1

EU DECLARATION OF CONFORMITY



The A.C. Generator utilizes hazardous material exemptions as detailed in Annex III of EU Directive 2011/65/EU

Products carrying the following descriptions are considered to be out of scope of RoHS Directive 2011/65/EU, intended to be installed in Large Scale Fixed Installations and for installation into a pre-defined and dedicated location, installed and de-installed by professionals:

LV180*
LVSI80*
DSG 99*
DSG 114*
DSG 125*
DSG 144*

Where "*" represents any combination of letters and characters completing the specific description of the product.

Registered in England under Registration No. 441273.
Cummins Generator Technologies Ltd. Registered Office: Fountain Court, Lynch Wood, Peterborough, PE2 6FZ UK

450-16583-J

FIGURA 7. EJEMPLO DE DECLARACIÓN DE CONFORMIDAD DE LA UE: HOJA 2

UK DECLARATION OF CONFORMITY



This synchronous low-voltage (<1000VAC) A.C. generator is designed for incorporation into an electricity generating-set and fulfils all the relevant provisions of the following UK Statutory Instrument(s) when installed in accordance with the installation instructions contained in the product documentation:


S.I. 2016/1101	The Electrical Equipment (Safety) Regulations
S.I. 2016/1091	The Electromagnetic Compatibility Regulations
S.I. 2012/3032	The Restriction of the Use of Certain Hazardous Substances in Electrical and Electronic Equipment Regulations
S.I. 2019/492	The Restriction of the Use of Certain Hazardous Substances in Electrical and Electronic Equipment (Amendment) Regulations
S.I. 2008/1597	The Supply of Machinery (Safety) Regulations

and that the standards and/or technical specifications referenced below have been applied:

BS EN IEC 61000-6-2:2019	Electromagnetic compatibility (EMC). Generic standards – Part 6-2: Immunity standard for industrial environments
BS EN IEC 61000-6-4:2019	Electromagnetic compatibility (EMC). Generic standards – Part 6-4: Emission standard for industrial environments
BS EN ISO 12100:2010	Safety of machinery – General principles for design – Risk assessment and risk reduction
IEC 60034-1:2017	Rotating electrical machines: Rating and performance
BS ISO 8528-3:2020	Reciprocating internal combustion engine driven alternating current generating sets - Part 3: Alternating current generators for generating sets
BS EN IEC 63000:2018	Technical documentation for the assessment of electrical and electronic products with respect to the restriction of hazardous substances

This declaration has been issued under the sole responsibility of the manufacturer. The object of this Declaration is in conformity with the relevant UK Legislation.

The name and address of authorised representative, authorised to compile the relevant technical documentation, is the Company Secretary, Cummins Generator Technologies, Fountain Court, Lynch Wood, Peterborough, UK. PE2 6FZ

Signed: 	Name, Title and Address: Alastair McQueen Global Technical Director Cummins Generator Technologies Fountain Court, Lynch Wood Peterborough, UK PE2 6FZ
Date: 4 th August 2021	

Description:

Serial Number:

Registered in England under Registration No. 441273.
Cummins Generator Technologies Ltd. Registered Office: Fountain Court, Lynch Wood, Peterborough, PE2 6FZ UK

450-16383-J

FIGURA 8. EJEMPLO DE DECLARACIÓN DE CONFORMIDAD DE LA UE: HOJA 3

UK DECLARATION OF CONFORMITY



The A.C. Generator utilizes hazardous material exemptions as detailed in Annex III of S.I. 2012/2032

Products carrying the following descriptions are considered to be out of scope of S.I. 2012/2032, intended to be installed in Large Scale Fixed Installations and for installation into a pre-defined and dedicated location, installed and de-installed by professionals:

LVI80*

LVSI80*

DSG 99*

DSG 114*

DSG 125*

DSG 144*

Where "*" represents any combination of letters and characters completing the specific description of the product.

Registered in England under Registration No. 441273.
Cummins Generator Technologies Ltd. Registered Office: Fountain Court, Lynch Wood, Peterborough, PE2 6FZ UK

450-16383-J

FIGURA 9. EJEMPLO DE DECLARACIÓN DE CONFORMIDAD DE LA UE: HOJA 4

**2006/42/EC MACHINERY DIRECTIVE
DECLARATION OF INCORPORATION
OF PARTLY COMPLETED MACHINERY**



Function: Synchronous A.C. generator >1000VAC designed for incorporation into an electricity generating-set.


- The partly completed machinery supplied with this declaration:
- o Is designed and constructed solely as a non-functional component to be incorporated into a machine requiring completion.
 - o Is designed to comply with the provisions of the following EU Directives so far as their level of build will allow:

2014/30/EU The Electromagnetic Compatibility (EMC) Directive

- o Must not be put into service within the European Community ("EC") until the final machinery into which it is to be incorporated has been declared in conformity with the Machinery Directive and all other applicable EC Directives.
- o Is designed and constructed to comply with the essential health and safety requirements of the Machinery Directive 2006/42/EC listed on sheet 2 of this Declaration.

The relevant technical documentation is compiled in accordance with the provisions of part B of Annex VII of the Machinery Directive. All relevant information about the partly completed machinery will be provided, in writing, on a reasoned request by the appropriate national authority to its authorised representative. The name and address of authorised representative, authorised to compile the relevant technical documentation, is the Company Secretary, Cummins Generator Technologies Romania, B-dul Decebal Nr. 116A 200746 Craiova Dolj, Romania.

The undersigned representing the manufacturer:

<p>Signed:</p>  <p>Date: 4th August 2021</p>	<p>Name, Title and Address:</p> <p>Alastair McQueen Global Technical Director Cummins Generator Technologies Romania B-dul Decebal Nr. 116A 200746 Craiova Dolj, ROMANIA</p>
---	--

Description:

Serial Number

FIGURA 10. EJEMPLO DE DECLARACIÓN DE INCORPORACIÓN (> 1 KV): HOJA 1

**2006/42/EC MACHINERY DIRECTIVE
DECLARATION OF INCORPORATION
OF PARTLY COMPLETED MACHINERY**



**ESSENTIAL HEALTH AND SAFETY REQUIREMENTS RELATING TO THE DESIGN
AND CONSTRUCTION OF PARTLY COMPLETED MACHINERY**

<p>1.1 General Remarks</p> <ul style="list-style-type: none"> ▪ 1.1.2 : Principles of safety integration ▪ 1.1.3 : Materials and products ▪ 1.1.5 : Design of machinery to facilitate its handling <p>1.3 Protection Against Mechanical Hazards</p> <ul style="list-style-type: none"> ▪ 1.3.1 : Risk of loss of stability ▪ 1.3.2 : Risk of break-up during operation ▪ 1.3.3 : Risks due to falling or ejected objects ▪ 1.3.4 : Risks due to surfaces, edges or angles ▪ 1.3.7 : Risks related to moving parts ▪ 1.3.8.1 : Moving transmission parts <p>1.4 Guarding *</p> <ul style="list-style-type: none"> ▪ 1.4.1 : Guards – General requirements * ▪ 1.4.2.1 : Fixed guards * <p>1.5 Other Hazards</p> <ul style="list-style-type: none"> • 1.5.2 : Static electricity • 1.5.3 : Energy supply other than electric • 1.5.4 : Errors of fitting • 1.5.6 : Fire • 1.5.13 : Emissions of hazardous materials and substances <p>1.7 Information</p> <ul style="list-style-type: none"> • 1.7.1 : Information and warnings on the machinery • 1.7.4 : Instructions 	<p style="text-align: center;">LEGEND</p> <ol style="list-style-type: none"> 1. Essential Health and Safety Requirements not shown are not considered applicable for this Partly Completed Machinery or must be fulfilled by the assembler of the Machinery. 2. Essential Health and Safety Requirements shown are considered applicable for this Partly Completed Machinery and have been fulfilled by the manufacturer to the extent possible, subject to the build requirements of the Machinery assembler, the information contained in the assembly instructions and Cummins bulletins. 3. * Customers may request Partly Completed Machinery without some or all guarding attached. In these cases section 1.4 Guarding does not apply and the Essential Health and Safety Requirements for guarding must be fulfilled by the assembler of the Machinery.
--	---

FIGURA 11. EJEMPLO DE DECLARACIÓN DE INCORPORACIÓN (> 1 KV): HOJA 2

**SUPPLY OF MACHINERY (SAFETY)
REGULATIONS 2008
DECLARATION OF INCORPORATION
OF PARTLY COMPLETED MACHINERY**



Function: Synchronous A.C. generator > 1000VAC designed for incorporation into an electricity generating-set.

The partly completed machinery supplied with this declaration:

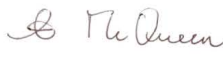
- Is designed and constructed solely as a non-functional component to be incorporated into a machine requiring completion.
- Is designed to comply with the provisions of the following EU Directives so far as their level of build will allow:

S.I. 2016/1091 The Electromagnetic Compatibility Regulations

- Must not be put into service within the UK until the final machinery into which it is to be incorporated has been declared in conformity with the Supply of Machinery (Safety) Regulations 2008 and all other applicable UK Statutory Instruments.
- Is designed and constructed to comply with the essential health and safety requirements of the Supply of Machinery (Safety) Regulations 2008 listed on sheet 2 of this Declaration.

The relevant technical documentation is compiled in accordance with the provisions of part B of Annex VII of the Machinery Directive. All relevant information about the partly completed machinery will be provided, in writing, on a reasoned request by the appropriate national authority to its authorised representative. The name and address of authorised representative, authorised to compile the relevant technical documentation, is the Company Secretary, Cummins Generator Technologies, Fountain Court, Lynch Wood, Peterborough, UK. PE2 6FZ

The undersigned representing the manufacturer:

<p>Signed:</p>  <p>Date: 4th August 2021</p>	<p>Name, Title and Address:</p> <p>Alastair McQueen Global Technical Director Cummins Generator Technologies Fountain Court, Lynch Wood Peterborough, UK PE2 6FZ</p>
--	--

Description:

Serial Number:

FIGURA 12. EJEMPLO DE DECLARACIÓN DE INCORPORACIÓN (> 1 KV): HOJA 3

**SUPPLY OF MACHINERY (SAFETY)
REGULATIONS 2008
DECLARATION OF INCORPORATION
OF PARTLY COMPLETED MACHINERY**



**ESSENTIAL HEALTH AND SAFETY REQUIREMENTS RELATING TO THE DESIGN AND
CONSTRUCTION OF PARTLY COMPLETED MACHINERY**

<p>General Remarks</p> <ul style="list-style-type: none"> ▪ 1.1.2 : Principles of safety integration ▪ 1.1.3 : Materials and products ▪ 1.1.5 : Design of machinery to facilitate its handling <p>Protection Against Mechanical Hazards</p> <ul style="list-style-type: none"> ▪ 1.3.1 : Risk of loss of stability ▪ 1.3.2 : Risk of break-up during operation ▪ 1.3.3 : Risks due to falling or ejected objects ▪ 1.3.4 : Risks due to surfaces, edges or angles ▪ 1.3.7 : Risks related to moving parts ▪ 1.3.8.1 : Moving transmission parts <p>Guarding *</p> <ul style="list-style-type: none"> ▪ 1.4.1 : Guards – General requirements * ▪ 1.4.2.1 : Fixed guards * <p>Other Hazards</p> <ul style="list-style-type: none"> • 1.5.2 : Static electricity • 1.5.3 : Energy supply other than electric • 1.5.4 : Errors of fitting • 1.5.6 : Fire • 1.5.13 : Emissions of hazardous materials and substances <p>Information</p> <ul style="list-style-type: none"> • 1.7.1 : Information and warnings on the machinery • 1.7.4 : Instructions 	<p style="text-align: center;"><u>LEGEND</u></p> <p>1 Essential Health and Safety Requirements not shown are not considered applicable for this Partly Completed Machinery or must be fulfilled by the assembler of the Machinery.</p> <p>2 Essential Health and Safety Requirements shown are considered applicable for this Partly Completed Machinery and have been fulfilled by the manufacturer to the extent possible, subject to the build requirements of the Machinery assembler, the information contained in the assembly instructions and Cummins bulletins.</p> <p>3 * Customers may request Partly Completed Machinery without some or all guarding attached. In these cases section 1.4 Guarding does not apply and the Essential Health and Safety Requirements for guarding must be fulfilled by the assembler of the Machinery.</p>
--	---

FIGURA 13. EJEMPLO DE DECLARACIÓN DE INCORPORACIÓN (> 1 KV): HOJA 4

3.3 Información adicional sobre el cumplimiento de la compatibilidad electromagnética (CEM)

Todos los alternadores de STAMFORD® y AvK® están diseñados para cumplir las normas de emisiones e inmunidad de la compatibilidad electromagnética para entornos industriales. Podría ser necesario utilizar equipo adicional cuando el alternador se instala en entornos residenciales, comerciales e industriales ligeros.

Las tomas a tierra de la instalación necesitan la conexión de la estructura del alternador al conductor de tierra de protección de la instalación con un cable de longitud mínima.

Los procedimientos de funcionamiento, instalación, servicio y mantenimiento solo deben llevarlos a cabo personal experimentado y cualificado, que esté familiarizado con los procedimientos y el equipo, que conozca los requisitos de todas las normas y reglamentos aplicables localmente y que haya recibido la formación adecuada. Consulte [Sección 2.3 en la página 3](#).

AVISO

Cummins Generator Technology no se responsabiliza del cumplimiento de la compatibilidad electromagnética si se utilizan piezas no autorizadas, de marcas que no son STAMFORD® o AvK®, para el mantenimiento, la revisión o la reparación.

3.4 Información adicional para la CSA (Canadian Standards Association)

Para cumplir las normativas de la CSA (Canadian Standards Association), todos los cables y componentes externos deben tener el voltaje nominal del alternador que se indica en la placa de capacidad nominal.

Las siguientes marcas de la placa de capacidad nominal del alternador están incluidas en el alcance de la certificación CSA:

- Número de modelo y bastidor
- Número de serie de fecha de fabricación
- Salida en voltaje, amperios, frecuencia y kVA
- Velocidad de carga nominal en RPM
- Dirección de la rotación (solamente si es unidireccional)
- Factor de potencia (FP)
- Nº de fases
- Voltaje de excitación
- Corriente de excitación
- Clase de aislamiento
- Tipo de valor
- Temperatura ambiente

4 Introducción

4.1 Descripción general

Los alternadores S5 tienen un diseño de campo de rotación sin escobillas, disponibles en distintas versiones de hasta 690 V y 50 Hz (1500 RPM, 4 polos) o 60 Hz (1800 RPM, 4 polos). Se han diseñado en cumplimiento de la norma BS5000 parte 3 y de la normativa internacional.

Los alternadores S5 pueden ser autoexcitados, cuya potencia de excitación proviene de los devanados de la salida principal; o pueden ser de excitación independiente, donde un generador de imanes permanentes (PMG) proporciona la potencia de excitación.

4.2 Ruido

ADVERTENCIA

Ruido

El ruido de un alternador en funcionamiento puede producir lesiones graves que se derivan en daños permanentes en el oído. Para evitar lesiones:

- *Lleve siempre el equipo de protección personal adecuado; consulte el capítulo Precauciones de seguridad.*

Las emisiones de ruido ponderado A máximas pueden alcanzar 106 dB(A). Póngase en contacto con el distribuidor para conocer los datos específicos de la aplicación.

4.3 Denominación del alternador

TABLA 2. FORMATO DE DENOMINACIÓN DEL ALTERNADOR S5

Ejemplo:	S	5	L	1	D	-	C	4	2
	Marca STAMFORD	Gama	Voltaje (L = low [bajo], M = medium [medio], H = high [alto])	Revisión	Descriptor (D = dedicado [industrial]) M = marino, S = especial [industrial]		Longitud del núcleo (C, D, E...)	Número de polos	Número de cojinetes (1 = NDE, 2 = DE y NDE)

4.4 Ubicación del número de serie

En la sección superior de bastidor, hay grabado un número de serie único.

4.5 Placa de capacidad nominal

En la etiqueta de la placa de capacidad nominal se indican los parámetros de funcionamiento previstos del alternador.

STAMFORD®					
(CUSTOMER NAME)					
S/N	MODEL	DUTY			
		kVA			
		kW			
		V			
		A			
		Hz			
		RPM			
		AMB. TEMP °C			
		TEMP. RISE K			
		TL			
PF	CONNECTION				
EXC.V	PHASE				
EXC.A	INS.CLASS				
WDG	IP				
ALT.m	kg				
IEC 60034-1 ISO 8528-3 MG 1-32 BS 5000-3		HQ ADDRESS: FOUNTAIN COURT, PETERBOROUGH, PE2 6FZ, UK			
stamford-avk.com					

FIGURA 14. PLACA DE CAPACIDAD NOMINAL GLOBAL DEL ALTERNADOR CA STAMFORD

4.6 Autenticación del producto

El holograma de alta seguridad a prueba de falsificaciones de STAMFORD® se encuentra en la etiqueta de seguimiento. Compruebe que los puntos de alrededor del logotipo de STAMFORD® son visibles al observar el holograma desde diferentes ángulos y que la palabra "GENUINE" aparece detrás del logotipo. Utilice una linterna para ver estas características de seguridad con poca luz. Para comprobar si el alternador es auténtico, introduzca el código de 7 caracteres único del holograma en www.stamford-avk.com/verify.

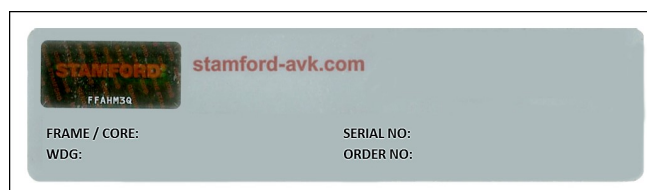


FIGURA 15. ETIQUETA DE SEGUIMIENTO



FIGURA 16. PUNTOS VISIBLES EN LAS VISTAS IZQUIERDA, DERECHA, SUPERIOR E INFERIOR DEL HOLOGRAMA EN 3D

5 Aplicación del alternador

Es responsabilidad del cliente asegurarse de que el alternador elegido es adecuado para la aplicación final.

ADVERTENCIA

Uso incorrecto o inadecuado

El uso incorrecto o inadecuado del alternador puede provocar lesiones graves, la muerte o daños en el equipo. Para evitar lesiones:

- **Seleccione siempre el alternador con las especificaciones correctas para el uso y la aplicación previstos.**
- **Asegúrese de que el alternador y la máquina principal son técnicamente compatibles y adecuados para la aplicación prevista.**
- **Instale siempre el alternador de acuerdo con los manuales y planos técnicos originales suministrados con el alternador y respete todas las normas y normativas locales vigentes.**
- **Asegúrese de que el alternador funciona de acuerdo con los manuales y dentro de los límites de la placa de capacidad nominal del alternador.**
- **No utilice un alternador dañado o defectuoso. Apague y aisle el conjunto del alternador de todas las fuentes de energía, elimine la energía almacenada y utilice procedimientos de seguridad de bloqueo y etiquetado. Deje de utilizar el alternador hasta que se repare y vuelva a estar en condiciones de servicio.**

5.1 Medioambiente

Los alternadores están protegidos de acuerdo con la norma IP23. La norma IP23 no supone una protección adecuada para su uso al aire libre sin medidas adicionales.

TABLA 3. ESPECIFICACIONES AMBIENTALES

Temperatura ambiente	-15 °C a 40 °C (5 °F a 104 °F)
Humedad relativa	< 70 %
Altitud	< 1000 m (3280 pies)

El alternador está diseñado para los datos medioambientales que se indican en la tabla. El alternador puede funcionar en condiciones diferentes si tiene la capacidad nominal correcta. En la placa de identificación se encuentran los detalles. Si se cambia el entorno de funcionamiento después de la compra, consulte al fabricante para conocer la capacidad nominal revisada del alternador.

5.2 Caudal de aire

TABLA 4. CAUDAL MÍNIMO DE AIRE Y DIFERENCIA MÁXIMA DE PRESIÓN

Modelo del alternador y frecuencia	Caudal mínimo de aire, m ³ /s (pies ³ /min)		Admisión máxima para la diferencia de presión de salida, medidor de agua en mm (pulg.)
	50 Hz	60 Hz	
S5 (exclusivamente núcleos C-F)	1,12 (2373)	1,30 (2755)	6 (0,25)
S5 (exclusivamente núcleos G-H)	1,25 (2649)	1,50 (3178)	6 (0,25)

Asegúrese de que las entradas y salidas del aire no estén bloqueadas cuando el alternador esté en funcionamiento.

5.3 Contaminantes del aire

PRECAUCION

Polvo y partículas en suspensión/humos

La inhalación de polvo y otras partículas en suspensión o humos puede causar lesiones leves o moderadas al irritar los pulmones y los ojos. Una exposición repetida o prolongada puede dar lugar a enfermedades crónicas graves. Para evitar lesiones:

- *Utilice un sistema de extracción al vacío mecánica para eliminar el polvo y las partículas en suspensión y los humos cuando proceda.*
- *Ventile la zona de forma adecuada.*
- *Lleve siempre el equipo de protección personal adecuado; consulte el capítulo Precauciones de seguridad.*

AVISO

Los contaminantes como la sal, la grasa, los humos de escape, los productos químicos, el polvo y la arena reducen la efectividad del aislamiento y la vida útil de los devanados. Piense en la posibilidad de utilizar filtros de aire y una caja para proteger el alternador.

5.4 Filtros de aire

Los filtros de aire atrapan partículas del aire mayores de 5 micrones. Los filtros se deben limpiar o reemplazar regularmente, dependiendo de las condiciones de la instalación. Revise los filtros con frecuencia para establecer un intervalo de servicio apropiado.

Los alternadores con filtros incorporados de fábrica tienen la capacidad nominal necesaria para la velocidad de caudal reducida del aire de refrigeración. Si los filtros son readaptados, la capacidad nominal del alternador se debe reducir un 5%.

Los filtros de aire no quitan el agua. Mantenga los filtros secos con una protección adicional. Si los filtros están húmedos, obstruirán el caudal de aire, lo que provocará el sobrecalentamiento del alternador y el fallo prematuro del aislamiento.

5.5 Condiciones de humedad

La capacidad de transporte de agua del aire depende de la temperatura. Si la temperatura del aire desciende por debajo de su punto de saturación, se puede formar rocío en los devanados y, de esta forma, reducir la resistencia eléctrica del aislamiento. En condiciones de humedad, puede que sea necesario utilizar una protección adicional, incluso si el alternador está instalado dentro de una caja. Los calentadores anticondensación se suministran previa solicitud.

5.6 Calentadores anticondensación

PELIGRO

Pruebas en conductores eléctricos activos

Los conductores eléctricos activos pueden producir lesiones graves o mortales por descargas eléctricas y quemaduras. Para evitar lesiones:

- **Antes de retirar las cubiertas de los conductores eléctricos, apague y aisle el grupo electrógeno de todas las fuentes de energía, retire la energía almacenada y utilice los procedimientos de seguridad de bloqueo y etiquetado.**

ADVERTENCIA

Agua condensada

El funcionamiento de un alternador con agua condensada en los devanados puede provocar lesiones graves por descarga eléctrica, quemaduras o exposición a las partículas y residuos que salgan despedidos. Para evitar lesiones:

- **Utilice los calefactores anticondensación (si están instalados) para evitar que se produzca la condensación.**
- **Antes de poner en funcionamiento el alternador, compruebe si hay agua condensada. Si hay agua condensada, drene/quite el agua y seque e inspeccione el alternador de acuerdo con el capítulo Mantenimiento y servicio.**

ADVERTENCIA

Superficies calientes y fuego

El contacto con superficies calientes puede causar lesiones graves e incluso la muerte por quemaduras. Existe riesgo de incendio cuando las superficies calientes entran en contacto con objetos combustibles. Para evitar lesiones/incendios:

- **Evite el contacto con superficies calientes.**
- **Lleve siempre el equipo de protección personal adecuado; consulte el capítulo Precauciones de seguridad.**
- **Asegúrese de que ningún material combustible (como embalajes) o sustancias inflamables entren en contacto o se almacenen cerca del calentador anticondensación (si está instalado).**
- **Asegúrese de que ningún material combustible o sustancias inflamables entren en contacto o se almacenen en las proximidades del alternador o la máquina motriz, incluidos los sistemas de refrigeración, ventilación y escape, si procede.**

El calentador anticondensación tiene una fuente de alimentación distinta. Los calentadores anticondensación aumentan la temperatura del aire alrededor de los devanados para evitar la formación de condensación en condiciones de humedad cuando el alternador no está en funcionamiento. Lo más recomendable es encender automáticamente los calentadores cuando el alternador está apagado.

5.7 Cajas

Instale una caja para proteger el alternador de condiciones medioambientales adversas.

- Asegúrese de que el aire que entra en el alternador tiene un caudal adecuado, está libre de humedad y contaminantes y por debajo de la temperatura ambiente máxima indicada en la placa de capacidad nominal.
- El caudal de aire debe modificarse para identificar y evitar que el aire caliente vuelva a circular dentro de la caja.
- Asegúrese de que se puede acceder cómodamente al alternador para que las labores de mantenimiento sean seguras.

5.8 Vibración

Los alternadores están diseñados para soportar los niveles de vibración que se encuentran en los grupos electrógenos que se han fabricado para cumplir los requisitos de las normas ISO 8528-9 y BS 5000-3. (La norma ISO 8528 se refiere a mediciones de banda ancha y la norma BS5000 se refiere a la frecuencia predominante de cualquier vibración del grupo electrógeno).

AVISO

Si se excede cualquiera de las especificaciones anteriores, se producirá un efecto negativo en la vida útil de los cojinetes y otros componentes, y la garantía del alternador podría quedar invalidada.

AVISO

La caja de bornes está diseñada para soportar las barras conductoras o bornes, transformadores, cables de carga y cajas de bornes auxiliares incluidos. Una masa adicional podría producir una vibración excesiva y producir el fallo del gabinete y el montaje de la caja de bornes. Consulte el manual de instalación para conectar los cables de carga a la caja de bornes. Consulte a CGT antes de fijar cualquier masa adicional a la caja de bornes.

5.8.1 Definición de la norma BS5000-3

Los alternadores deben ser capaces de soportar de manera continua niveles de vibración lineal con amplitudes de 0,25 mm de entre 5 Hz y 8 Hz, y velocidades de 9,0 mm/s RMS entre 8 Hz y 200 Hz, medidos en cualquier punto directamente sobre la carcasa o la estructura principal de la máquina. Estos límites se refieren únicamente a la frecuencia predominante de la vibración de cualquier forma de onda compleja.

5.8.2 Definición de la norma ISO 8528-9

La norma ISO 8528-9 se refiere a una banda ancha de frecuencias; la banda ancha se considera que está entre 10 Hz y 1000 Hz. La tabla siguiente es un extracto de la norma ISO 8528-9 (Tabla C.1, valor 1). Esta tabla simplificada indica los límites de vibración por kVA y la velocidad para que el funcionamiento de los diseños del grupo electrógeno estándar sea aceptable.

5.8.3 Frecuencias de vibración

Estas son las principales frecuencias de vibración que produce el alternador:

- 1500 RPM 25 Hz 4 polos
- 1800 RPM 30 Hz 4 polos

Las vibraciones inducidas en el alternador por el motor son complejas. Es responsabilidad del diseñador del grupo electrógeno asegurarse de que la alineación y la rigidez de la bancada y los montajes no permiten que la vibración supere los límites establecidos en las normas BS5000 parte 3 e ISO 8528 parte 9.

5.8.4 Límites de vibración lineal

TABLA 5. MEDICIONES DE LOS NIVELES DE VIBRACIÓN DE S4, S5 Y S6

Niveles de vibración lineal medidos en el alternador: modelos S4 y S6			
Velocidad del motor RPM (min ⁻¹)	Salida de potencia S (kVA)	Cilindrada de la Cilindrada RMS (mm)	Vibración vibración RMS (mm/s)
1 300 ≤n _r <2 000	>250	0,32	20
720 ≤n _r <1 300	≥250 pero ≤1 250	0,32	20
La banda ancha es 10 Hz - 1000 Hz			

5.8.5 Supervisión de la vibración lineal

Recomendamos utilizar un equipo de análisis de vibraciones para medirlas en las 12 posiciones que se muestran a continuación. Compruebe que la vibración del grupo electrógeno está por debajo de los límites que se indican en las normas. Si la vibración está por encima de los límites, el fabricante del grupo electrógeno debe investigar la causa raíz y erradicarla. Lo más recomendable es que el fabricante del grupo electrógeno tome lecturas iniciales para que sirvan de referencia y que el usuario supervise la vibración periódicamente, de acuerdo con el programa de servicio recomendado, para detectar si se está produciendo un deterioro.

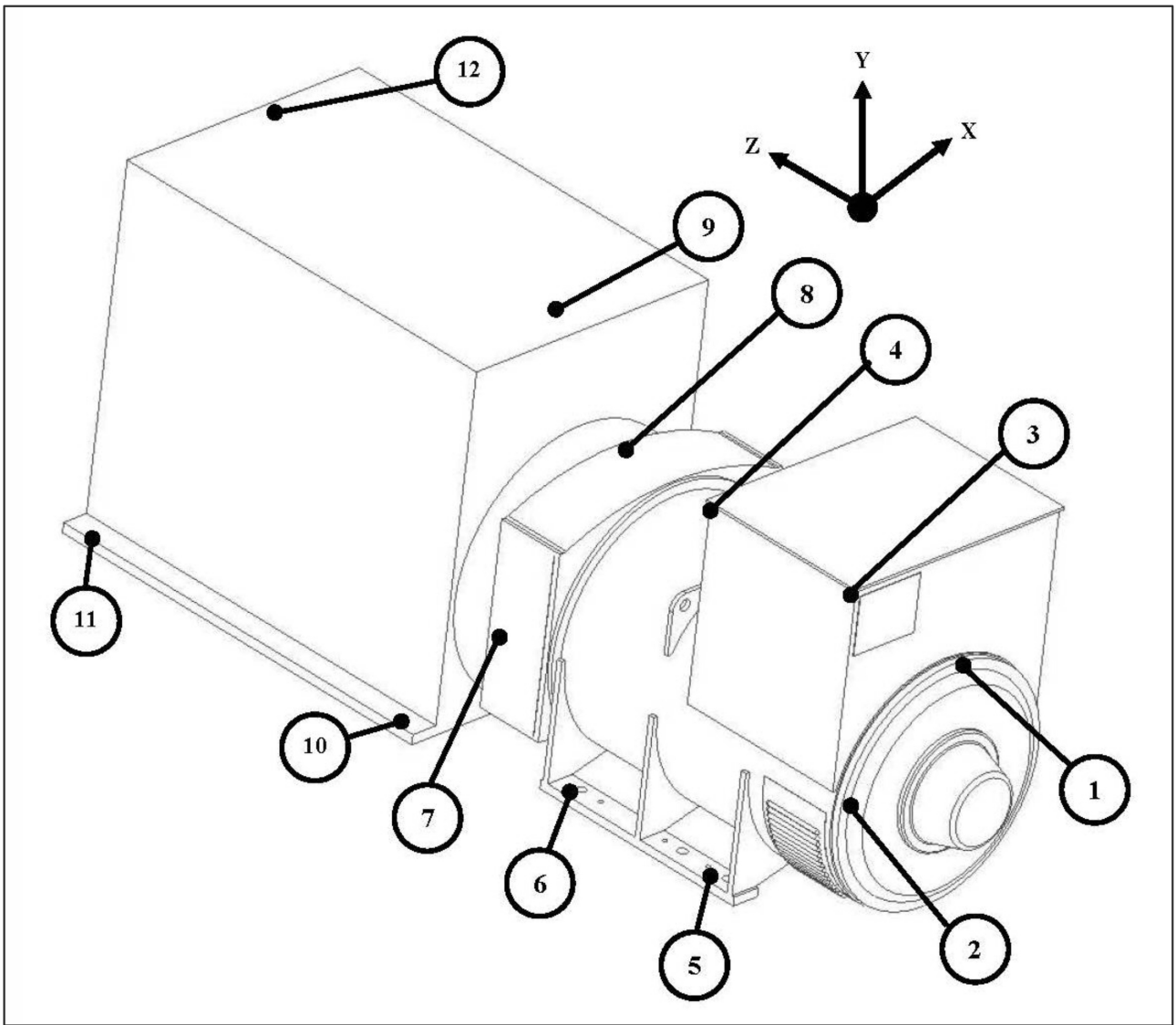


FIGURA 17. UBICACIONES DE MEDICIÓN DE LA VIBRACIÓN

5.8.6 Vibración excesiva

ADVERTENCIA

Exposición a piezas y partículas despedidas

Las piezas y partículas despedidas pueden causar lesiones graves o la muerte por impacto, corte o perforación. La liberación mecánica de piezas y partículas se puede producir en todas las direcciones (horizontal y verticalmente) en las zonas que rodean las salidas de aire del alternador, las entradas de aire y el extremo abierto del eje (también conocido comúnmente como extremo impulsor [DE]).

Para evitar lesiones, observe los siguientes puntos mientras el alternador esté en funcionamiento:

- ***Manténgase alejado de las entradas y salidas de aire cuando el alternador esté en funcionamiento.***
- ***No coloque los mandos del operario cerca de las entradas y salidas de aire.***
- ***No utilice el alternador fuera de los parámetros que se indican en la placa de capacidad nominal para evitar que se sobrecaliente.***
- ***No sobrecargue el alternador.***
- ***No utilice un alternador que tenga una vibración excesiva.***
- ***No sincronice alternadores paralelos fuera de los parámetros especificados.***

Si la vibración medida del grupo electrógeno no está dentro de los límites especificados:

1. Consulte al fabricante del grupo electrógeno cómo reducir la vibración a un nivel aceptable.
2. Póngase en contacto con el fabricante del grupo electrógeno evaluar el impacto en la esperanza de vida útil del alternador y de los cojinetes.

5.9 Cojinetes

5.9.1 Cojinetes sellados

Inspeccione periódicamente los cojinetes sellados permanentemente según el calendario de servicio recomendado en este manual. Compruebe si hay indicios de desgaste o cualquier otro deterioro. Los daños en el sellado, las fugas de grasa o la decoloración de las pistas de los cojinetes indican que hay que reemplazar el cojinete.

5.9.2 Cojinetes reengrasables

Cada caja de cojinete está conectada a una boquilla de engrase externa mediante un tubo de engrase. Podrá comprobar en la etiqueta el tipo de grasa, la cantidad y la frecuencia de reengrasado. La grasa recomendada es un compuesto sintético de altas especificaciones que no se debe mezclar con grasa de una especificación diferente. Consulte el capítulo Reparación y mantenimiento para obtener instrucciones detalladas.

5.9.3 Vida útil de los cojinetes

Entre los factores que reducen la vida útil de los cojinetes o conducen a la avería de los mismos, se incluyen:

- Condiciones de funcionamiento y entorno adversos.
- Tensión causada por la desalineación del grupo electrógeno.
- Vibraciones del motor que superan los límites establecidos en las normas BS 5000-3 e ISO 8528-9.

-
- Cuando el alternador está parado y sometido a vibraciones durante periodos prolongados (incluido el transporte), se puede producir un falso desgaste por formación de estrías (partes planas en las bolas y ranuras en las pistas).
 - Humedad o condiciones muy húmedas que producen corrosión y el deterioro de la grasa por emulsificación.

5.9.4 Supervisión del estado de los cojinetes

Recomendamos al usuario comprobar el estado de los cojinetes utilizando un equipo de supervisión de la vibración. Lo más recomendable es tomar lecturas iniciales que sirvan de referencia y supervisar periódicamente los cojinetes para detectar si se está produciendo un deterioro. Entonces, será posible planificar un cambio de cojinetes en el grupo electrógeno apropiado o el intervalo de servicio del motor.

5.9.5 Esperanza de vida útil de los cojinetes

Los fabricantes de los cojinetes reconocen que su vida útil depende de factores que están fuera de su control. Por tanto, en lugar de calcular una vida útil, los intervalos de sustitución se basan en la vida L10 del cojinete, el tipo de grasa y las recomendaciones de los fabricantes del cojinete y la grasa.

En aplicaciones generales, si se realiza el mantenimiento correcto, los niveles de vibración no superan los niveles que se indican en las normas ISO 8528-9 y BS5000-3, y la temperatura ambiental no supera los 50 °C, será necesario sustituir los cojinetes a las 30 000 horas de funcionamiento.

En caso de duda sobre cualquier aspecto relacionado con la vida útil de un alternador STAMFORD®, póngase en contacto con el distribuidor autorizado del alternador más cercano o con el Servicio de atención al cliente de CGT.

5.9.6 Aplicaciones de reserva

Ponga en marcha los alternadores en aplicaciones de reserva sin carga durante 10 minutos como mínimo todas las semanas. En los alternadores que incorporan cojinetes reengrasables, reengrase los cojinetes cada 6 meses, con independencia del número de horas de funcionamiento acumuladas.

6 Instalación en el grupo electrógeno

6.1 Dimensiones del alternador

Las dimensiones se incluyen en la hoja de datos específica de cada modelo de alternador. Consulte la placa de potencia nominal para identificar el modelo de alternador.

AVISO

Las hojas de datos se encuentran disponibles en www.stamford-avk.com

6.2 Elevación del alternador

⚠ PELIGRO

Caída de piezas mecánicas

La caída de piezas mecánicas puede producir lesiones graves o mortales debidas al impacto, aplastamiento, cortes o atrapamientos. Para evitar lesiones y antes de la elevación:

- **Compruebe la capacidad, el estado y la sujeción del equipo de elevación (grúa, elevadores y gatos, incluidas las sujeciones a anclajes, accesorios o soporte del equipo).**
- **Compruebe la capacidad, el estado y la sujeción de los accesorios de elevación (ganchos, eslingas, grilletes y argollas para fijar las cargas al equipo de elevación).**
- **Compruebe la capacidad, el estado y la sujeción de los accesorios de elevación de la carga.**
- **Compruebe la masa, la integridad y la estabilidad (por ejemplo, centro de gravedad desequilibrado o cambiante).**
- **Instale las uniones de tránsito del extremo no impulsor y del extremo impulsor en los alternadores de un cojinete para mantener el rotor principal en la estructura.**
- **Cuando eleve el alternador, manténgalo en posición horizontal.**
- **No utilice los puntos de elevación instalados en el alternador para elevar un grupo electrógeno completo.**
- **No utilice los puntos de elevación instalados en el refrigerador para elevar el alternador o un grupo electrógeno completo.**
- **No quite la etiqueta de elevación fijada a uno de los puntos de elevación.**

Eleve el alternador por los ganchos y grilletes de los puntos de elevación (agarraderas o anillas). La colocación correcta para la elevación se indica en una etiqueta fijada a un punto de elevación. Utilice cadenas de la longitud suficiente y una barra de extensión si es preciso para asegurarse de que las cadenas están en posición vertical antes de la elevación. Asegúrese de que el equipo de elevación tiene la capacidad suficiente para la masa del alternador que se indica en la etiqueta.

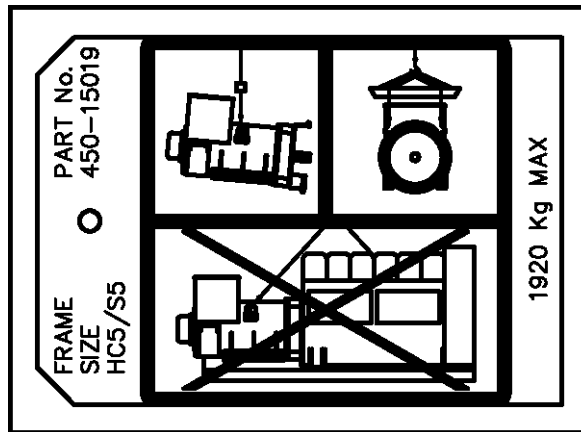


FIGURA 18. ETIQUETA DE ELEVACIÓN

6.3 Almacenamiento

⚠ ADVERTENCIA

Agua condensada

El funcionamiento de un alternador con agua condensada en los devanados puede provocar lesiones graves por descarga eléctrica, quemaduras o exposición a las partículas y residuos que salgan despedidos. Para evitar lesiones:

- *Utilice los calefactores anticondensación (si están instalados) para evitar que se produzca la condensación.*
- *Antes de poner en funcionamiento el alternador, compruebe si hay agua condensada. Si hay agua condensada, drene/quite el agua y seque e inspeccione el alternador de acuerdo con el capítulo Mantenimiento y servicio.*

⚠ ADVERTENCIA

Superficies calientes y fuego

El contacto con superficies calientes puede causar lesiones graves e incluso la muerte por quemaduras. Existe riesgo de incendio cuando las superficies calientes entran en contacto con objetos combustibles. Para evitar lesiones/incendios:

- *Evite el contacto con superficies calientes.*
- *Lleve siempre el equipo de protección personal adecuado; consulte el capítulo Precauciones de seguridad.*
- *Asegúrese de que ningún material combustible (como embalajes) o sustancias inflamables entren en contacto o se almacenen cerca del calentador anticondensación (si está instalado).*
- *Asegúrese de que ningún material combustible o sustancias inflamables entren en contacto o se almacenen en las proximidades del alternador o la máquina motriz, incluidos los sistemas de refrigeración, ventilación y escape, si procede.*

Si el alternador no se va a utilizar inmediatamente, se debe almacenar en un lugar en el que no haya vibraciones y que esté seco y limpio. Recomendamos el uso de calentadores anticondensación siempre que se disponga de ellos.

Si el alternador se puede rotar, gire el rotor un mínimo de 6 revoluciones cada mes durante el período de almacenamiento.

6.3.1 Después del almacenamiento

Tras un período de almacenamiento, realice comprobaciones previas al funcionamiento para determinar el estado de los devanados. Si los devanados están húmedos o la resistencia del aislamiento es baja, siga uno de los procedimientos de secado (consulte [Capítulo 7 en la página 47](#)).

Antes de poner en servicio el alternador, consulte la siguiente tabla.

TABLA 6. ALMACENAMIENTO DE COJINETES

Tipo de cojinete	No rotados durante el almacenamiento	Rotados durante el almacenamiento
Cojinetes sellados	Si lleva más de 12 meses almacenado, ponga en servicio el alternador. Si lleva más de 12 meses almacenado, cambie los cojinetes y luego ponga en servicio el alternador.	Si lleva más de 24 meses almacenado, ponga en servicio el alternador. Si lleva más de 24 meses almacenado, cambie los cojinetes y luego ponga en servicio el alternador.
Cojinetes reengrasables	Si lleva más de 12 meses almacenado, ponga en servicio el alternador. Si lleva más de 12 meses almacenado, cambie los cojinetes y luego ponga en servicio el alternador.	Si lleva más de 6 meses almacenado, ponga en servicio el alternador. Si lleva almacenado entre 6 y 24 meses, reengrase los cojinetes durante el primer funcionamiento y luego ponga en servicio el alternador. Si lleva más de 24 meses almacenado, cambie los cojinetes y luego ponga en servicio el alternador.

6.3.2 Instrucciones de almacenamiento

Cuando un alternador está fijo, ya sea en estado de almacenamiento o de otra forma, podría estar sometido a factores medioambientales como vibraciones, humedad, temperatura y partículas contaminantes del aire, que podrían degradar la colocación de los cojinetes.

Póngase en contacto con el servicio de atención al cliente de CGT para obtener consejo antes de guardar el alternador durante largos períodos de tiempo.

6.4 Acoplamiento del grupo electrógeno

ADVERTENCIA

Acoplamiento de un alternador a una máquina principal

El movimiento de las piezas mecánicas durante el acoplamiento del grupo electrógeno puede producir lesiones graves por aplastamiento o atrapamientos. Para evitar lesiones:

- ***El personal debe mantener sus extremidades y todas las partes del cuerpo alejadas de las superficies de contacto al acoplar el alternador a una máquina principal.***
- ***El personal debe mantener las extremidades y las partes del cuerpo alejadas de las superficies de contacto cuando instale componentes de gran tamaño, como sistemas de refrigeración y depósitos de combustible en el alternador/grupo electrógeno.***

La eficiencia del funcionamiento y la duración de la vida útil del componente dependen de que la tensión mecánica y los daños en el alternador serán mínimos. Al acoplar un grupo electrógeno, las interacciones entre las alineaciones incorrectas y las vibraciones con el motor motriz primario pueden producir tensión mecánica. Además, rotar el rotor del alternador empujando las paletas del ventilador de refrigeración con una palanca provocará daños en el ventilador. El ventilador no está diseñado para soportar estas fuerzas.

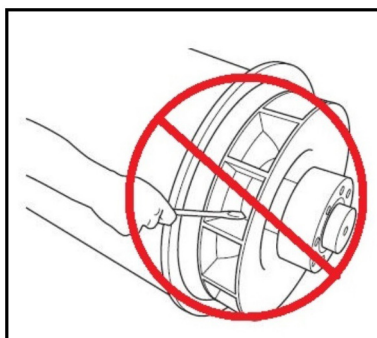


FIGURA 19. NO ROTE EL ROTOR DEL ALTERNADOR CON UNA PALANCA

Los grupos electrógenos necesitan una bancada continua y plana sustancial que se ajuste a la carga del suelo de la instalación, con superficies de montaje del motor y del alternador que creen una base firme para una alineación precisa. La altura de todas las superficies de montaje debe ser de 0,25 mm para el montaje de la base, 3 mm para los montajes antivibración no ajustables (AVM) o 10 mm para los AVM de altura ajustable. Utilice calzos para lograr el nivelado. Los ejes de rotación del rotor del alternador y el eje de salida del motor deben ser coaxiales (alineación radial) y perpendiculares al mismo plano (alineación angular). La alineación axial del alternador y el acoplamiento del motor debe ser de 0,5 mm para permitir la expansión térmica sin que haya fuerza axial indeseada en los cojinetes a la temperatura de funcionamiento.

Se pueden producir vibraciones al flexionar el acoplamiento. El alternador está diseñado para un momento de flexión máximo que no supere los 140 kg (1000 lbs ft). Consulte al fabricante del motor el momento de flexión máximo de la brida del motor.

El acoplamiento cerrado del alternador y el motor pueden aumentar la rigidez del grupo electrógeno. Los alternadores de uno o dos cojinetes pueden ser de acoplamiento cerrado. El fabricante del grupo electrógeno debe proporcionar protecciones para las aplicaciones de acoplamiento abierto.

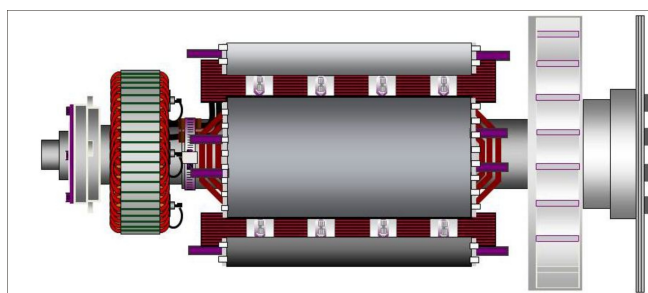


FIGURA 20. ROTOR DE ALTERNADOR DE UN COJINETE EN EL QUE SE MUESTRAN LOS DISCOS DE ACOPLAMIENTO ATORNILLADOS AL CUBO DEL ACOPLAMIENTO DEL EXTREMO IMPULSOR A LA DERECHA

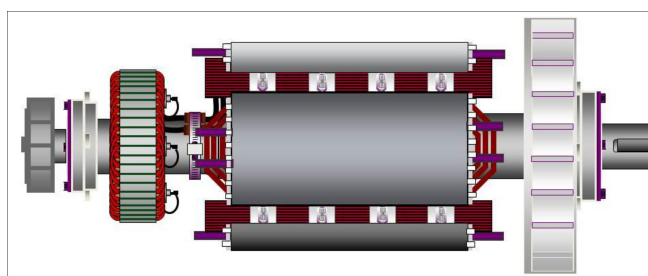


FIGURA 21. ROTOR DEL ALTERNADOR DE DOS COJINETES QUE MUESTRA UN EJE CON CHAVETERO PARA EL ACOPLAMIENTO FLEXIBLE A LA DERECHA

Para evitar la oxidación durante el transporte y el almacenamiento, la espiga de la estructura del alternador, las placas de acoplamiento del rotor y la extensión del eje se han tratado con un revestimiento anticorrosión. Quítelo antes de acoplar el grupo electrógeno.

6.5 Cojinete único

PELIGRO

Caída de piezas mecánicas

La caída de piezas mecánicas puede producir lesiones graves o mortales debidas al impacto, aplastamiento, cortes o atrapamientos. Para evitar lesiones y antes de la elevación:

- **Compruebe la capacidad, el estado y la sujeción del equipo de elevación (grúa, elevadores y gatos, incluidas las sujeciones a anclajes, accesorios o soporte del equipo).**
- **Compruebe la capacidad, el estado y la sujeción de los accesorios de elevación (ganchos, eslingas, grilletes y argollas para fijar las cargas al equipo de elevación).**
- **Compruebe la capacidad, el estado y la sujeción de los accesorios de elevación de la carga.**
- **Compruebe la masa, la integridad y la estabilidad (por ejemplo, centro de gravedad desequilibrado o cambiante).**
- **Instale las uniones de tránsito del extremo no impulsor y del extremo impulsor en los alternadores de un cojinete para mantener el rotor principal en la estructura.**
- **Cuando eleve el alternador, manténgalo en posición horizontal.**
- **No utilice los puntos de elevación instalados en el alternador para elevar un grupo electrógeno completo.**
- **No utilice los puntos de elevación instalados en el refrigerador para elevar el alternador o un grupo electrógeno completo.**
- **No quite la etiqueta de elevación fijada a uno de los puntos de elevación.**

1. Quite la escuadra de transporte del extremo impulsor que mantiene el rotor en su lugar durante el transporte.
2. Retire las cubiertas de salida de aire del extremo del accionamiento del alternador para acceder a los pernos del adaptador y el acoplamiento.
3. Asegúrese de que los discos de acoplamiento están concéntricos al adaptador.
4. Coloque dos espigas de alineación en los orificios de los pernos del volante separadas 180 grados para poder alinear el disco y el volante.
5. Eleve el alternador y aproxímelo al motor, girando el motor manualmente para alinear los discos y el volante.
6. Conecte las espigas de alineación en los orificios de los pernos del disco de acoplamiento y empuje el alternador hacia el motor hasta que los discos de acoplamiento queden sobre la superficie del volante.

AVISO

No tire del alternador hacia el motor utilizando pernos a través de los discos flexibles.

7. Coloque los pernos del adaptador utilizando arandelas gruesas bajo los cabezales. Apriete uniformemente los pernos del adaptador en todo el adaptador.
8. Compruebe el par de apriete de cada perno en la dirección de las agujas del reloj alrededor del círculo del perno para asegurarse de que todos los pernos están apretados. Consulte el manual del fabricante del motor para conocer el par de apriete correcto.

9. Quite las espigas de alineación. Coloque los pernos de acoplamiento utilizando arandelas gruesas bajo los cabezales.
10. Apriete los pernos para fijar el disco de acoplamiento al volante, en la secuencia que se muestra en [Figura 22 en la página 40](#).
11. Compruebe el par de apriete de cada perno en la dirección de las agujas del reloj alrededor del círculo del perno para asegurarse de que todos los pernos están apretados.
12. Retire la escuadra de soporte del rotor, si se incluye.
13. Vuelva a colocar todas las cubiertas.

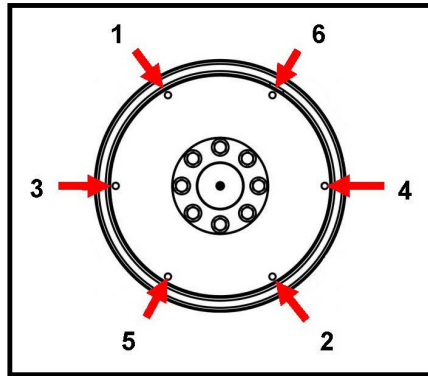


FIGURA 22. SECUENCIA DE FIJACIÓN

6.6 Dos cojinetes

Se recomienda utilizar un acoplamiento flexible, diseñado para adaptarse a la combinación específica de motor y alternador, para minimizar los efectos de vibración de torsión.

Si se utiliza un adaptador de acoplamiento cerrado, hay que comprobar la alineación de las caras trabajadas colocando el alternador en el motor. Calce las patas del alternador si es preciso.

6.7 Comprobaciones previas al funcionamiento

Antes de arrancar el grupo electrógeno, pruebe la resistencia del aislamiento de los devanados, y compruebe si todas las conexiones están apretadas y se encuentran en el lugar correcto. Asegúrese de que la ruta del aire del alternador no tiene obstrucciones. Vuelva a colocar todas las cubiertas.

6.8 Sentido de rotación

El ventilador está diseñado para rotar en el sentido de las agujas del reloj, tal y como se observa desde el extremo impulsor del alternador (a menos que se especifique otra cosa cuando se solicite). Si el alternador debe funcionar en sentido contrario a las agujas del reloj, pida opinión a CGT.

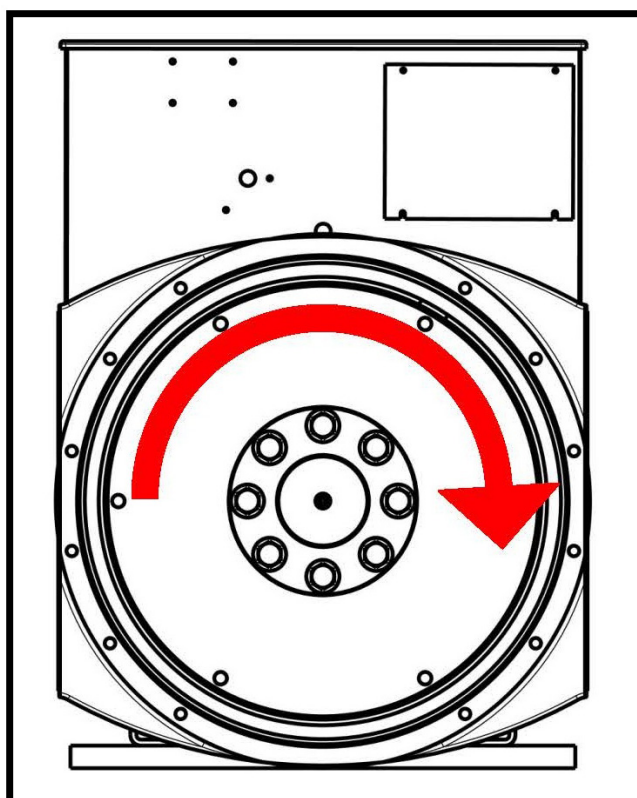


FIGURA 23. SENTIDO DE ROTACIÓN

6.9 Rotación de fases

La salida del estator principal está conectada para una secuencia de fases de U V W cuando el alternador funciona en sentido de las agujas del reloj, observado desde el extremo del accionamiento. Si se debe invertir la rotación de fases, el cliente debe volver a conectar los cables de salida a la caja de bornes. Póngase en contacto con el servicio de atención al cliente de CGT para recibir el diagrama de un circuito de "conexiones de fases inversas".

6.10 Voltaje y frecuencia

Compruebe que el voltaje y la frecuencia que se muestran en la placa de capacidad nominal del alternador cumplen los requisitos de la aplicación del grupo electrógeno. Consulte las instrucciones detalladas en el manual del AVR para los ajustes.

6.11 Ajustes de AVR

El AVR viene configurado de fábrica para realizar las pruebas de funcionamiento iniciales. Compruebe si los ajustes del AVR son compatibles con la salida que necesita. Consulte las instrucciones detalladas en el manual de AVR para conocer los ajustes con carga y sin carga.

6.12 Conexiones eléctricas

⚠ ADVERTENCIA

Instalación eléctrica y protección del sistema incorrectos

Una instalación eléctrica y protección del sistema incorrectos pueden producir lesiones graves o mortales por descarga eléctrica y quemaduras. Para evitar lesiones:

- **Todo el personal que realice trabajos de instalación, servicio o mantenimiento o que supervise la realización de dichos trabajos deberá tener la experiencia y cualificación adecuadas.**
- **Todo el personal debe cumplir todas las normas y normativas aplicables a nivel local, así como los requisitos de seguridad de las instalaciones; consulte el capítulo Precauciones de seguridad.**

AVISO

La caja de bornes está diseñada para soportar las barras conductoras o bornes, transformadores, cables de carga y cajas de bornes auxiliares incluidos. Una masa adicional podría producir una vibración excesiva y producir el fallo del gabinete y el montaje de la caja de bornes. Consulte a CGT antes de fijar cualquier masa adicional a la caja de bornes. Se deben retirar los paneles cuando vaya a taladrarlos o cortarlos, para evitar que entren virutas en la caja de bornes o el alternador.

AVISO

Es posible que aparezca verdín en las barras de bus sin chapar debido a su propio envejecimiento o a la exposición ambiental. Antes de realizar cualquier conexión, las barras de bus deben limpiarse con una solución de limpieza adecuada (pH = 2,4) o cualquier otro método apropiado. Para la limpieza, las barras de bus deben extraerse del alternador. Debe llevarse un equipo de protección personal adecuado en todo momento.

El fabricante dispone de curvas de corriente de fallas y de valores de reactancia del alternador para quien los solicite, de modo que el diseñador del sistema pueda calcular la protección y/o discriminación de falla necesarias.

El instalador debe comprobar que el bastidor del alternador está conectado a la bancada de los grupos electrógenos y a tierra. Si se han instalado soportes antivibración entre el bastidor del alternador y su bancada, se debe cruzar un conductor a tierra correctamente calificado en el soporte antivibración.

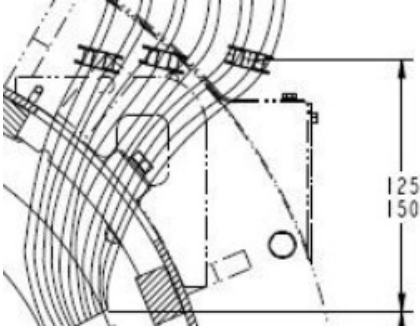
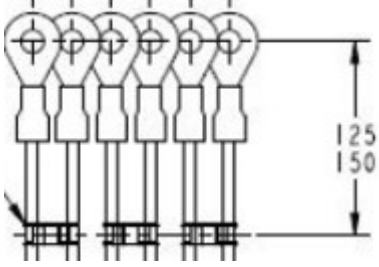
Consulte los diagramas de cableado para la conexión eléctrica de los cables de carga. Las conexiones eléctricas se realizan en la caja de bornes, construida con paneles extraíbles para que se adapten a los cables de entrada y de empaquetadura específicos del sitio. Después de realizar el cableado, inspeccione la caja de bornes, limpie toda la suciedad con una aspiradora si fuera necesario y compruebe que no se ha dañado o alterado ningún componente interno.

Como norma general, el conductor de neutro del alternador no está conectado al bastidor del alternador. Si es necesario, el conductor de neutro se puede conectar al borne de tierra de la caja de bornes mediante un conductor de al menos la mitad del área de la sección de un conductor de fase.

Los cables de carga se deben sujetar de la manera apropiada para evitar que el radio sea insuficiente en el punto de entrada a la caja de bornes, que está sujeto a la empaquetadura de la caja de bornes y permite un movimiento del grupo electrógeno de al menos ± 25 mm en sus soportes antivibración sin producir demasiada tensión en los cables y en los bornes de carga del alternador.

Los alternadores S5 con núcleo G/H incluyen separadores de cables de carga. Si es necesario llevar a cabo una reconexión, los separadores deben volver a colocarse. Consulte los diagramas de cableado y [Tabla 7](#) para ver los requisitos específicos de los separadores de los cables de carga.

TABLA 7. POSICIONES DE LOS SEPARADORES DE LOS CABLES DE CARGA (NÚCLEOS G/H)

Posición del separador	Descripción de la posición	Diagrama
Separador inferior	A entre 125 y 150 mm del punto de salida de los cables del estator	
Separador superior	A entre 125 y 150 mm del centro del borne de los cables de carga	

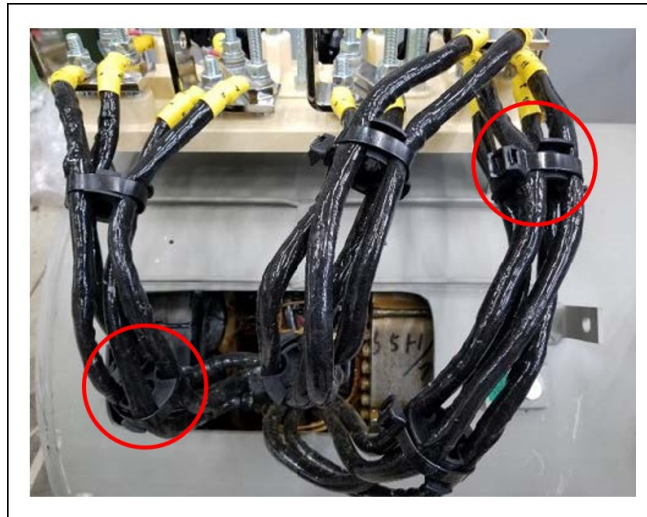


FIGURA 24. SEPARADORES DE LOS CABLES DE CARGA

6.13 Conexión a la red: sobrecargas de voltaje y microinterrupciones

Tome precauciones para evitar que los voltajes transitorios que genera la carga conectada y/o el sistema de distribución causen daños en los componentes del alternador.

Para identificar cualquier posible riesgo, se deben tener en cuenta todos los aspectos de la aplicación propuesta del alternador, especialmente los siguientes:

- Cargas con características que se deriven en grandes cambios en los pasos de carga.
- Control de carga del conmutador de distribución y control de potencia por cualquier método que sea probable que genere picos de voltaje transitorios.
- Sistemas de distribución susceptibles a influencias externas, como tormentas eléctricas.

- Aplicaciones que impliquen un funcionamiento en paralelo con una red eléctrica, en donde se puede producir el riesgo de perturbaciones de la red en forma de microinterrupciones.

Si existe riesgo de sobrecargas de voltaje o microinterrupciones en el alternador, es recomendable incluir una protección adecuada en el sistema de generación, como supresores y protectores de sobrecarga, para cumplir las normas y los requisitos de instalación. Lo mejor es ajustar los dispositivos de protección a los bornes de salida. Consulte a profesionales y proveedores de equipo especializado para obtener más consejos.

6.14 Carga variable

En determinadas condiciones, la variación en las cargas puede reducir la vida útil del alternador.

Identifique cualquier posible riesgo, especialmente los siguientes:

- Las cargas capacitivas grandes (por ejemplo, el equipo de corrección de factores de potencia) pueden afectar a la estabilidad del alternador y provocar el deslizamiento del polo.
- Variación de voltaje en la red (por ejemplo, cambiar la toma).

Si hay riesgo de variación en la carga del alternador, proteja el sistema del grupo electrógeno de forma adecuada con protección frente a excitación.

6.15 Sincronización

⚠ ADVERTENCIA

Exposición a piezas y partículas despedidas

Las piezas y partículas despedidas pueden causar lesiones graves o la muerte por impacto, corte o perforación. La liberación mecánica de piezas y partículas se puede producir en todas las direcciones (horizontal y verticalmente) en las zonas que rodean las salidas de aire del alternador, las entradas de aire y el extremo abierto del eje (también conocido comúnmente como extremo impulsor [DE]).

Para evitar lesiones, observe los siguientes puntos mientras el alternador esté en funcionamiento:

- **Manténgase alejado de las entradas y salidas de aire cuando el alternador esté en funcionamiento.**
- **No coloque los mandos del operario cerca de las entradas y salidas de aire.**
- **No utilice el alternador fuera de los parámetros que se indican en la placa de capacidad nominal para evitar que se sobrecaliente.**
- **No sobrecargue el alternador.**
- **No utilice un alternador que tenga una vibración excesiva.**
- **No sincronice alternadores paralelos fuera de los parámetros especificados.**

6.15.1 Alternadores paralelos o de sincronización

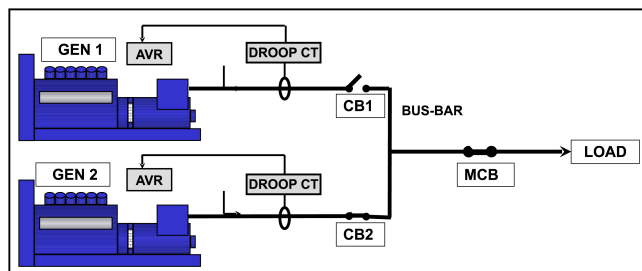


FIGURA 25. ALTERNADORES PARALELOS O DE SINCRONIZACIÓN

El transformador de corriente compensador de caída de cuadratura hace una señal proporcional a la corriente reactiva; el AVR ajusta la excitación para reducir la circulación de corriente y permitir que cada alternador comparta la carga reactiva. El transformador de corriente compensador de caída incorporado de fábrica se preajusta para una caída de voltaje de 5 % a carga plena y factor de potencia cero. Consulte el manual del AVR incluido para obtener más información sobre ajustes de caída.

- El interruptor/disyuntor de sincronización (CB1, CB2) debe ser de un tipo que no produzca un "rebote de contacto" cuando funcione.
- El interruptor/disyuntor de sincronización debe tener la capacidad nominal adecuada para soportar la corriente de carga completa y continua del alternador.
- El interruptor/disyuntor debe ser capaz de soportar los rigurosos ciclos de cierre durante la sincronización y las corrientes producidas si el alternador se conecta en paralelo desincronizado.
- El tiempo de cierre del interruptor/disyuntor de sincronización debe estar bajo el control de los ajustes del sincronizador.
- El interruptor/disyuntor debe ser capaz de funcionar en condiciones de falla como los cortocircuitos. Hay disponibles hojas de datos del alternador.

AVISO

El nivel de falla puede incluir la contribución de otros alternadores, así como de la red eléctrica pública.

El método de sincronización debe ser automático o de sincronización de comprobación. No se recomienda el uso de la sincronización manual. Los ajustes realizados en el equipo de sincronización deben ser adecuados para que el alternador se cierre suavemente. Para que el equipo de sincronización logre hacer esto, la secuencia de fase debe ser igual a los parámetros de la tabla siguiente.

TABLA 8. PARÁMETROS DEL EQUIPO DE SINCRONIZACIÓN

Diferencia de voltaje	+/- 0,5 %
Diferencia de frecuencia	0,1 Hz/s
Ángulo de fase	+/- 10°
Tiempo de cierre del disyuntor	50 ms

La diferencia de voltaje cuando se realiza la conexión en paralelo con la red de electricidad pública es +/- 3 %.

-

Esta página se ha dejado en blanco de forma intencionada.

7 Servicio y mantenimiento

7.1 Programación de mantenimiento recomendada

Consulte la sección Medidas de seguridad ([Capítulo 2 en la página 3](#)) de este manual antes de iniciar cualquier actividad de reparación y mantenimiento.

Consulte la sección Identificación de piezas ([Capítulo 8 en la página 73](#)) para ver los componentes y obtener información sobre los elementos de fijación.

La programación de mantenimiento recomendada muestra en una tabla las actividades de mantenimiento recomendadas, agrupadas por subsistemas del alternador. Las columnas de la tabla muestran los tipos de actividad de mantenimiento, si el alternador debe estar funcionando y los niveles de mantenimiento. La frecuencia de mantenimiento aparece en horas de funcionamiento o intervalos de tiempo, lo que ocurra primero. Las equis que aparecen (X) en las celdas en las que se cortan una columna con una fila muestran el tipo de actividad de mantenimiento y cuándo es necesaria. Los asteriscos (*) indican una actividad de mantenimiento que solo se realiza por necesidad.

Todos los niveles de mantenimiento de la programación de mantenimiento recomendada se pueden adquirir directamente a través del servicio de atención al cliente de CGT. Si desea saber cuál es la tienda más cercana, visite www.stamford-avk.com,

1. Un servicio y reparación adecuados son clave para el correcto funcionamiento del alternador y la seguridad de todos los que estén en contacto con él.
2. Estas actividades de mantenimiento están diseñadas para maximizar la vida útil del alternador, pero no modifican, extienden o cambian los términos de la garantía estándar del fabricante o sus obligaciones respecto a la garantía.
3. Cada intervalo de mantenimiento constituye tan solo una guía y se desarrollan en base a que el alternador esté instalado y funcione de acuerdo con las pautas del fabricante. Si el alternador se encuentra o está funcionando en condiciones ambientales adversas o inusuales, puede que los intervalos de mantenimiento deban ser más frecuentes. Se debe supervisar el alternador continuamente entre cada mantenimiento para identificar cualquier modo de falla potencial, signos de uso incorrecto o de desgaste excesivo.

TABLA 9. CALENDARIO DE SERVICIO DEL ALTERNADOR

Sistema	ACTIVIDAD DEL SERVICIO	Alternador en ejecución	TIPO				NIVEL DEL SERVICIO								
			Inspección	Prueba	Limpieza	Sustitución	Puesta en servicio	Tras la puesta en servicio	250 h/0,5 años	Nivel 1	1000 h/1 año	Nivel 2	10 000 h/2 años	Nivel 3	30 000 h/5 años
Alternador	Capacidad nominal del alternador		X				X								
	Disposición de bancada		X				X								
	Disposición de acoplamiento		X				X				*		X		
	Condiciones ambientales y limpieza		X				X	X	X	X	X	X	X		
	Temperatura ambiente (dentro y fuera)			X			X	X	X	X	X	X	X		
	Máquina completa: daños, piezas sueltas y conexiones a tierra		X				X	X	X	X	X	X	X		
	Protectores, pantallas, etiquetas de advertencia y seguridad		X				X	X	X	X	X	X	X		
	Acceso para mantenimiento		X				X								
	Condiciones de funcionamiento eléctricas nominales y excitación	X		X			X	X	X	X	X	X	X		
	Vibración*	X		X			X	X	X	X	X	X	X		
Devanados	Estado de los devanados		X				X	X	X	X	X	X			
	Resistencia del aislamiento de los devanados (prueba de índice de polaridad, IP, para MV/HV)			X			X	*	*	X	X	X			
	Resistencia del aislamiento del rotor, el excitador y el PMG			X				X	X						
	Sensores de temperatura	X		X			X	X	X	X	X	X			
	Ajustes del cliente de los sensores de														

Sistema	ACTIVIDAD DEL SERVICIO	Alternador en ejecución	TIPO				NIVEL DEL SERVICIO							
			Inspección	Prueba	Limpieza	Sustitución	Puesta en servicio	Tras la puesta en servicio	250 h/0,5 años	Nivel 1	1000 h/1 año	Nivel 2	10 000 h/2 años	Nivel 3
	X = necesario * = si es necesario													
	temperatura													
Cojinetes	Estado de los cojinetes		X				X							X
	Expulsión de grasa y trampa				X			X	X	X	X	X	X	X
	Grasa en cojinetes reengrasables	X				X		cada 4000 a 4500 horas/6 meses						
	Cojinetes sellados		X					cada 4000-4500 horas						
	Cojinetes reengrasables y sellados					X					*			X
	Sensores de temperatura	X		X			X	X	X	X	X	X	X	X
	Ajustes del cliente de los sensores de temperatura		X				X							
Caja de bornes	Todas las conexiones del alternador/cliente y cableado		X				X	X	X	X	X	X	X	
Controles y auxiliares	AVR inicial y configuración de PFC	X		X			X							
	AVR y ajustes de PFC	X		X				X	X	X	X	X	X	
	Conexiones de auxiliares del cliente			X			X		X	X	X	X	X	
	Función de los auxiliares			X			X	X	X	X	X	X	X	
	Ajustes de sincronización		X				X							
	Sincronización	X		X			X	X	X	X	X	X	X	
	Calentador anticondensación					X					*		X	

Sistema	ACTIVIDAD DEL SERVICIO	Alternador en ejecución	TIPO				NIVEL DEL SERVICIO						
	X = necesario * = si es necesario		Inspección	Prueba	Limpieza	Sustitución	Puesta en servicio	Tras la puesta en servicio 250 h/0,5 años	Nivel 1 1000 h/1 año	Nivel 2 10 000 h/2 años	Nivel 3 30 000 h/5 años		
Rectificador	Diodos y varistores		X				X	X	X	X			
	Diodos y varistores					X						X	
Refrigeración	Temperatura de entrada de aire	X		X			X	X	X	X		X	
	Flujo de aire (capacidad nominal y dirección)	X	X				X						
	Estado del ventilador		X				X	X	X	X		X	
	Estado del filtro de aire (donde proceda)			X			X	X	X	X		X	
	Filtros de aire (donde proceda)				X	X			*	*		*	

* Exclusivamente para alternadores autónomos.

7.2 Cojinetes

7.2.1 Introducción

AVISO
<p>No llene de grasa en exceso un cojinete, podría dañarlo.</p> <p>No mezcle distintos tipos de lubricante. Utilice guantes distintos para cada lubricante.</p> <p>Monte los cojinetes en condiciones libres de estática y de polvo y con guantes que no tengan pelusas.</p> <p>Almacene las herramientas y las piezas que haya retirado en un lugar libre de estática y de polvo, para prevenir daños o contaminación.</p> <p>Si un cojinete se daña por fuerza axial, hay que quitarlo del eje del rotor. No reutilice un cojinete.</p> <p>Se dañará el cojinete si se aplica fuerza de inserción a través de las bolas del cojinete. No inserte a presión la pista exterior forzando la pista interior o viceversa.</p> <p>No trate de girar el rotor levantándolo sobre las paletas del ventilador de refrigeración. Podría dañar el ventilador.</p>

El rotor del alternador está sujeto por un cojinete en el extremo no impulsor (NDE) y fijado al generador de fuerza motriz mediante un cojinete o un acoplador de extremo impulsor (DE).

- Lubrique cada cojinete reengrasable con la cantidad y tipo correctos de grasa de acuerdo con el calendario de servicio recomendado o la etiqueta que se encuentra junto al accesorio de engrase.
- Inspeccione cada cojinete sellado de acuerdo con el calendario de servicio recomendado. Pida consejo al servicio de atención al cliente de CGT si hay una fuga de grasa del cojinete, y notifique el tipo de cojinete y la cantidad de grasa que pierde.

7.2.2 Seguridad

PELIGRO

Rotación de piezas mecánicas

La rotación de piezas mecánicas puede producir lesiones graves o mortales por aplastamiento, cortes o atrapamientos. Para evitar lesiones:

- **Antes de poner en funcionamiento el alternador, los acoplamientos expuestos entre el alternador y la máquina principal deben protegerse con un protector/cubierta adecuado.**
- **Antes de retirar las cubiertas de las piezas de rotación, apague y aisle el grupo electrógeno de todas las fuentes de energía, elimine la energía almacenada y utilice los procedimientos de seguridad de bloqueo y etiquetado.**
- **Antes de realizar tareas de servicio o mantenimiento, apague y aisle el grupo electrógeno de todas las fuentes de energía, elimine la energía almacenada y utilice los procedimientos de seguridad de bloqueo y etiquetado.**

ADVERTENCIA

Superficies calientes y fuego

El contacto con superficies calientes puede causar lesiones graves e incluso la muerte por quemaduras. Existe riesgo de incendio cuando las superficies calientes entran en contacto con objetos combustibles. Para evitar lesiones/incendios:

- **Evite el contacto con superficies calientes.**
- **Lleve siempre el equipo de protección personal adecuado; consulte el capítulo Precauciones de seguridad.**
- **Asegúrese de que ningún material combustible (como embalajes) o sustancias inflamables entren en contacto o se almacenen cerca del calentador anticondensación (si está instalado).**
- **Asegúrese de que ningún material combustible o sustancias inflamables entren en contacto o se almacenen en las proximidades del alternador o la máquina motriz, incluidos los sistemas de refrigeración, ventilación y escape, si procede.**

ADVERTENCIA

Exposición a piezas y partículas despedidas

Las piezas y partículas despedidas pueden causar lesiones graves o la muerte por impacto, corte o perforación. La liberación mecánica de piezas y partículas se puede producir en todas las direcciones (horizontal y verticalmente) en las zonas que rodean las salidas de aire del alternador, las entradas de aire y el extremo abierto del eje (también conocido comúnmente como extremo impulsor [DE]).

Para evitar lesiones, observe los siguientes puntos mientras el alternador esté en funcionamiento:

- **Manténgase alejado de las entradas y salidas de aire cuando el alternador esté en funcionamiento.**
- **No coloque los mandos del operario cerca de las entradas y salidas de aire.**
- **No utilice el alternador fuera de los parámetros que se indican en la placa de capacidad nominal para evitar que se sobrecaliente.**
- **No sobrecargue el alternador.**
- **No utilice un alternador que tenga una vibración excesiva.**
- **No sincronice alternadores paralelos fuera de los parámetros especificados.**

PRECAUCION

Sustancias peligrosas

El contacto con sustancias peligrosas como aceites, grasas, lubricantes, combustibles, adhesivos, desecantes (agentes secantes), ácido de baterías, sustancias de limpieza, disolventes o sustancias corrosivas, pintura, resina de poliéster y/o residuos plásticos puede causar lesiones leves o moderadas por contacto/inhalación. Una exposición prolongada/repetitiva puede provocar problemas de salud más graves. Para evitar lesiones:

- **Lea y respete siempre la información facilitada por el fabricante del producto, y utilice, manipule y almacene las sustancias de la forma correspondiente.**
- **Lleve siempre el equipo de protección personal adecuado, según la información del fabricante del producto y el capítulo Precauciones de seguridad.**

AVISO

No llene de grasa en exceso un cojinete, podría dañarlo.

No mezcle distintos tipos de lubricante. Utilice guantes distintos para cada lubricante.

Monte los cojinetes en condiciones libres de estática y de polvo y con guantes que no tengan pelusas.

Almacene las herramientas y las piezas que haya retirado en un lugar libre de estática y de polvo, para prevenir daños o contaminación.

Si un cojinete se daña por fuerza axial, hay que quitarlo del eje del rotor. No reutilice un cojinete.

Se dañará el cojinete si se aplica fuerza de inserción a través de las bolas del cojinete. No inserte a presión la pista exterior forzando la pista interior o viceversa.

No trate de girar el rotor levantándolo sobre las paletas del ventilador de refrigeración. Podría dañar el ventilador.

7.2.3 Cojinetes reengrasables

7.2.3.1 Requisitos

TABLA 10. REENGRASADO: REQUISITOS DEL EQUIPO

Requisito	Descripción
Equipo de protección personal	Lleve el equipo de protección personal obligatorio del centro.
Consumibles	<ul style="list-style-type: none">• Trapos sin pelusas• Guantes finos desechables
Piezas	Grasa recomendada de CGT
Herramientas	Pistola de engrase (calibrada para volumen o masa)

7.2.3.2 Método de reengrasado

1. Identifique el accesorio de engrase, la etiqueta de reengrasado y el tipo de cojinete de cada cojinete.
2. Asegúrese de que la nueva grasa no está contaminada. Debe tener un color beis blanquecino uniforme y una consistencia firme.
3. Limpie la boquilla de la pistola de engrase y la boquilla de engrase.
4. Limpie la grasa expulsada.
5. Coloque la pistola de engrase en el accesorio de engrase y añada la cantidad de grasa adecuada.
6. Haga funcionar el alternador durante al menos 60 minutos sin carga o con carga.
7. Limpie la grasa expulsada.
8. Inspeccione el color y la consistencia de la grasa expulsada por el escape, y compárelos con los de la grasa nueva, que debe ser de color beis blanquecino y de consistencia firme.
9. Sustituya el cojinete si no se expulsa grasa o está descolorida.

TABLA 11. REENGRASADO: CANTIDAD DE GRASA (S5)

Tipo de cojinete	Cantidad de grasa recomendada	
	Volumen (cm ³)	Masa (g)
Extremo impulsor	43	41
Extremo no impulsor	30	29

7.3 Controles

7.3.1 Introducción

Un alternador en funcionamiento constituye un duro entorno para los componentes de control. El calor y la vibración pueden hacer que se suelten las conexiones eléctricas o que fallen los cables. Las inspecciones y pruebas rutinarias pueden ayudar a identificar estos problemas antes de que causen un fallo que provoque tiempos de inactividad imprevistos.

7.3.2 Seguridad

PELIGRO

Pruebas en conductores eléctricos activos

Los conductores eléctricos activos pueden producir lesiones graves o mortales por descargas eléctricas y quemaduras. Para evitar lesiones:

- **Antes de retirar las cubiertas de los conductores eléctricos, apague y aisle el grupo electrógeno de todas las fuentes de energía, retire la energía almacenada y utilice los procedimientos de seguridad de bloqueo y etiquetado.**

ADVERTENCIA

Superficies calientes y fuego

El contacto con superficies calientes puede causar lesiones graves e incluso la muerte por quemaduras. Existe riesgo de incendio cuando las superficies calientes entran en contacto con objetos combustibles. Para evitar lesiones/incendios:

- **Evite el contacto con superficies calientes.**
- **Lleve siempre el equipo de protección personal adecuado; consulte el capítulo Precauciones de seguridad.**
- **Asegúrese de que ningún material combustible (como embalajes) o sustancias inflamables entren en contacto o se almacenen cerca del calentador anticondensación (si está instalado).**
- **Asegúrese de que ningún material combustible o sustancias inflamables entren en contacto o se almacenen en las proximidades del alternador o la máquina motriz, incluidos los sistemas de refrigeración, ventilación y escape, si procede.**

ADVERTENCIA

Instalación eléctrica y protección del sistema incorrectos

Una instalación eléctrica y protección del sistema incorrectos pueden producir lesiones graves o mortales por descarga eléctrica y quemaduras. Para evitar lesiones:

- **Todo el personal que realice trabajos de instalación, servicio o mantenimiento o que supervise la realización de dichos trabajos deberá tener la experiencia y cualificación adecuadas.**
- **Todo el personal debe cumplir todas las normas y normativas aplicables a nivel local, así como los requisitos de seguridad de las instalaciones; consulte el capítulo Precauciones de seguridad.**

7.3.3 Requisitos para pruebas de conexión

TABLA 12. REQUISITOS PARA PRUEBAS DE CONEXIÓN

Requisitos	Descripción
Equipo de protección personal	Lleve el equipo de protección personal obligatorio del centro.
Consumibles	Ninguno
Piezas	Ninguna
Herramientas	<ul style="list-style-type: none">• Medidor de prueba de aislamiento• Multímetro• Llave dinamométrica

7.3.4 Inspección y prueba

1. Retire la tapa de la caja de bornes.
2. Compruebe que los fijadores que aseguran los cables de carga estén firmemente apretados.
3. Compruebe que los cables estén firmemente unidos a la empaquetadura de la caja de bornes y que permitan un movimiento del alternador de ± 25 mm en los soportes antivibración.
4. Compruebe que todos los cables estén anclados y sin tensión dentro la caja de bornes.
5. Compruebe todos los cables por si hubiera indicios de daños.
6. Compruebe que los accesorios del AVR y los transformadores de corriente estén correctamente colocados, y que los cables pasen por el centro de los transformadores de corriente (si se incluyen).
7. Si dispone de un calentador anticondensación:
 - a. Aísle el la fuente de alimentación y mida la resistencia eléctrica de los elementos del calentador. Sustituya el elemento del calentador si hay un circuito abierto.
 - b. Conecte ambos extremos de los conductores del calentador.
 - c. Aplique el voltaje de prueba entre el devanado y tierra.
 - d. Mida la resistencia del aislamiento pasado 1 minuto (RA 1 min).
 - e. Descargue el voltaje de prueba.
 - f. Si la resistencia del aislamiento que se mide es inferior al nivel mínimo aceptable, sustituya el elemento del calentador. Consulte [Tabla 13 en la página 56](#) para conocer los valores.
8. Pruebe el voltaje de alimentación que va al calentador anticondensación de la caja de conexiones del calentador. Debería haber 120 VCA o 240 VCA (en función de la opción de cartucho elegida e indicado en una etiqueta) cuando el alternador se encuentre parado.
9. Compruebe que el AVR y los accesorios del AVR instalados en la caja de bornes estén limpios, bien sujetos en los soportes antivibración y que los conectores de los cables estén firmemente conectados a los bornes.
10. Para el funcionamiento en paralelo, compruebe que los cables del control de sincronización están bien conectados.
11. Vuelva a colocar y fijar la tapa de la caja de bornes.

TABLA 13. VOLTAJE DE PRUEBA Y RESISTENCIA DE AISLAMIENTO MÍNIMA ACEPTABLE PARA CALENTADORES ANTICONDENSACIÓN NUEVOS Y EN FUNCIONAMIENTO

Componente	Voltaje de prueba (V)	Resistencia de aislamiento mínima a 1 minuto (MΩ)	
		Nuevos	En funcionamiento
Calentador anticondensación	500	10	1

7.4 Sistema de refrigeración

7.4.1 Introducción

AVISO

Los valores siguientes son acumulativos y dependen de las condiciones ambientales. Para obtener una refrigeración eficiente, el ventilador de refrigeración, los filtros de aire y las juntas se deben mantener en perfectas condiciones.

Los alternadores están diseñados para cumplir las normas de las directivas de la UE y los instrumentos legales del Reino Unido, y están clasificados por el efecto de la temperatura de funcionamiento en el aislamiento del devanado.

BS EN 60085 (≡ IEC 60085) Aislamiento eléctrico: la evaluación térmica y designación clasifica el aislamiento por la temperatura máxima de funcionamiento para una vida útil razonable. Aunque también se han de tener en cuenta la contaminación química y eléctrica y la tensión mecánica, la temperatura es el factor de envejecimiento más importante. El ventilador de refrigeración mantiene estable la temperatura de funcionamiento por debajo del límite de la clase de aislante.

Si el entorno de funcionamiento no tiene los valores que se indican en la placa de especificaciones, la salida nominal se debe reducir en un

- 3 % para los aislantes de clase H cada vez que el aire ambiente que entre en el ventilador de refrigeración supere los 40 °C en 5 °C, hasta un máximo de 60 °C
- 3 % para cada incremento de 500 m de altitud, superados los 1000 m y hasta los 4000 m, debido a la capacidad térmica reducida de la densidad del aire más baja, y
- 5 % si se incluyen filtros de aire, debido al flujo de aire restringido.

7.4.2 Seguridad

⚠ PELIGRO

Rotación de piezas mecánicas

La rotación de piezas mecánicas puede producir lesiones graves o mortales por aplastamiento, cortes o atrapamientos. Para evitar lesiones:

- **Antes de poner en funcionamiento el alternador, los acoplamientos expuestos entre el alternador y la máquina principal deben protegerse con un protector/cubierta adecuado.**
- **Antes de retirar las cubiertas de las piezas de rotación, apague y aisle el grupo electrógeno de todas las fuentes de energía, elimine la energía almacenada y utilice los procedimientos de seguridad de bloqueo y etiquetado.**
- **Antes de realizar tareas de servicio o mantenimiento, apague y aisle el grupo electrógeno de todas las fuentes de energía, elimine la energía almacenada y utilice los procedimientos de seguridad de bloqueo y etiquetado.**

⚠ ADVERTENCIA

Superficies calientes y fuego

El contacto con superficies calientes puede causar lesiones graves e incluso la muerte por quemaduras. Existe riesgo de incendio cuando las superficies calientes entran en contacto con objetos combustibles. Para evitar lesiones/incendios:

- **Evite el contacto con superficies calientes.**
- **Lleve siempre el equipo de protección personal adecuado; consulte el capítulo Precauciones de seguridad.**
- **Asegúrese de que ningún material combustible (como embalajes) o sustancias inflamables entren en contacto o se almacenen cerca del calentador anticondensación (si está instalado).**
- **Asegúrese de que ningún material combustible o sustancias inflamables entren en contacto o se almacenen en las proximidades del alternador o la máquina motriz, incluidos los sistemas de refrigeración, ventilación y escape, si procede.**

⚠ PRECAUCIÓN

Polvo y partículas en suspensión/humos

La inhalación de polvo y otras partículas en suspensión o humos puede causar lesiones leves o moderadas al irritar los pulmones y los ojos. Una exposición repetida o prolongada puede dar lugar a enfermedades crónicas graves. Para evitar lesiones:

- **Utilice un sistema de extracción al vacío mecánica para eliminar el polvo y las partículas en suspensión y los humos cuando proceda.**
- **Ventile la zona de forma adecuada.**
- **Lleve siempre el equipo de protección personal adecuado; consulte el capítulo Precauciones de seguridad.**

AVISO

No intente rotar el rotor del alternador levantándolo sobre las paletas del ventilador de refrigeración. El ventilador no está diseñado para soportar esas fuerzas y resultará dañado.

AVISO

Los filtros están diseñados para eliminar el polvo, no la humedad. Si los elementos del filtro están húmedos, se podría reducir el flujo de aire y producirse un sobrecalentamiento. No permita que se humedezcan los elementos del filtro.

7.4.3 Requisitos para pruebas del sistema de refrigeración

TABLA 14. REQUISITOS PARA PRUEBAS DEL SISTEMA DE REFRIGERACIÓN

Requisitos	Descripción
Equipo de protección personal	<ul style="list-style-type: none">Lleve el equipo de protección obligatorio del centro.Utilice protección ocularUse protección para las vías respiratorias
Consumibles	<ul style="list-style-type: none">Trapos sin pelusasGuantes finos desechables
Piezas	<ul style="list-style-type: none">Filtros de aire (si se incluyen)Juntas de sellado de los filtros de aire (si se incluyen)
Herramientas	Ninguna

7.4.4 Inspección y limpieza

AVISO

Un sensor detecta la diferencia de presión causada por los filtros obstruidos. Si se activa el sensor, inspeccione y limpie los filtros de aire con mayor frecuencia.

1. Retire la pantalla del ventilador.
2. Busque paletas dañadas y roturas.
3. Saque los filtros de aire (del ventilador y de la caja de bornes, si se incluyen) de sus bastidores.
4. Limpie y seque los filtros de aire y las empaquetaduras para eliminar partículas contaminantes.
5. Compruebe que los filtros y las empaquetaduras no están dañados y sustitúyalos si fuera necesario.
6. Instale los filtros y las empaquetaduras.
7. Vuelva a instalar la rejilla del ventilador.
8. Restablezca el grupo electrógeno para que vuelva a funcionar.
9. Asegúrese de que las entradas y salidas de aire no están obstruidas.

7.5 Acoplador

7.5.1 Introducción

La eficiencia del funcionamiento y la duración del componente dependen de que la tensión mecánica en el alternador sea mínima. Al acoplar un grupo electrógeno, las interacciones de las alineaciones incorrectas y las vibraciones con el motor motriz primario pueden producir tensión mecánica.

Los ejes de rotación del rotor del alternador y el eje de salida del motor deben ser coaxiales (alineación radial y angular).

Si no se controla, la vibración de torsión puede provocar daños en los sistemas impulsados por ejes del motor de combustión interna. El fabricante del grupo electrógeno es el responsable de valorar el efecto de la vibración de torsión en el alternador; puede solicitar información sobre las dimensiones del rotor y la inercia, y sobre el acoplador.

7.5.2 Seguridad

AVISO

No intente rotar el rotor del alternador haciendo palanca contra las paletas del ventilador de refrigeración. El ventilador no está diseñado para soportar esas fuerzas y resultará dañado.

⚠ ADVERTENCIA

Acoplamiento de un alternador a una máquina principal

El movimiento de las piezas mecánicas durante el acoplamiento del grupo electrógeno puede producir lesiones graves por aplastamiento o atrapamientos. Para evitar lesiones:

- *El personal debe mantener sus extremidades y todas las partes del cuerpo alejadas de las superficies de contacto al acoplar el alternador a una máquina principal.*
- *El personal debe mantener las extremidades y las partes del cuerpo alejadas de las superficies de contacto cuando instale componentes de gran tamaño, como sistemas de refrigeración y depósitos de combustible en el alternador/grupo electrógeno.*

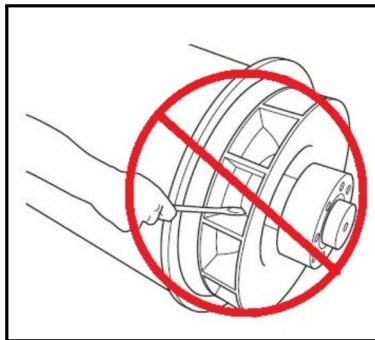


FIGURA 26. NO ROTE EL ROTOR DEL ALTERNADOR CON UNA PALANCA

7.5.3 Requisitos de prueba de acoplamientos

TABLA 15. REQUISITOS DE PRUEBA DE ACOPLAMIENTOS

Requisitos	Descripción
Equipo de protección personal	Lleve el equipo de protección personal obligatorio del centro.
Consumibles	Ninguno
Piezas	Ninguna
Herramientas	<ul style="list-style-type: none">• Calibrador comparador• Llave dinamométrica

7.5.4 Inspección de puntos de montaje

1. Compruebe la bancada del grupo electrógeno y la base de montaje están en perfectas condiciones y que no hay roturas.
2. Compruebe que el caucho de los soportes antivibración no está desgastado.
3. Compruebe que los registros históricos de supervisión de vibración para establecer una tendencia del aumento de la vibración.

7.5.4.1 Acoplamiento del cojinete único

1. Retire la rejilla del adaptador del DE y la cubierta para acceder al acoplador.
2. Compruebe que los discos del acoplamiento no están dañados, rotos o deformados, y que los agujeros del disco no se han alargado. Si alguno de ellos está dañado, sustituya el grupo de discos completo.
3. Compruebe que los pernos que sujetan los discos del acoplador al volante del motor están bien apretados. Apriételos en la secuencia que se muestra para el acoplador del alternador en la sección Instalación, hasta el valor de apriete recomendado por el fabricante del motor.
4. Sustituya la pantalla del adaptador DE y la cubierta a prueba de goteo.

7.6 Sistema rectificador

7.6.1 Introducción

El rectificador convierte la corriente alterna (CA) inducida en los devanados del rotor del excitador en corriente continua (CC) para magnetizar los polos del rotor principal. El rectificador consta de dos placas positivas y negativas anulares y semicirculares, cada una con tres diodos. Además de conectarse al rotor principal, la salida CC del rectificador también se conecta a un varistor. El varistor protege el rectificador de sobretensiones y sobrecargas de voltaje que se pueden producir en el rotor en diversas condiciones de carga del alternador.

Los diodos ofrecen poca resistencia a la corriente en una sola dirección: la corriente positiva fluye de un ánodo a un cátodo o la corriente negativa fluye de un cátodo a un ánodo.

Los devanados del rotor del excitador están conectados a 3 ánodos de diodo que conforman la placa positiva y a 3 cátodos de diodo que conforman la placa negativa para obtener una rectificación de onda completa de CA a CC. El rectificador se monta en el rotor del excitador en el extremo no impulsor (NDE) y gira con él.

7.6.2 Seguridad

PELIGRO

Pruebas en conductores eléctricos activos

Los conductores eléctricos activos pueden producir lesiones graves o mortales por descargas eléctricas y quemaduras. Para evitar lesiones:

- ***Antes de retirar las cubiertas de los conductores eléctricos, apague y aisle el grupo electrógeno de todas las fuentes de energía, retire la energía almacenada y utilice los procedimientos de seguridad de bloqueo y etiquetado.***

PELIGRO

Rotación de piezas mecánicas

La rotación de piezas mecánicas puede producir lesiones graves o mortales por aplastamiento, cortes o atrapamientos. Para evitar lesiones:

- ***Antes de poner en funcionamiento el alternador, los acoplamientos expuestos entre el alternador y la máquina principal deben protegerse con un protector/cubierta adecuado.***
- ***Antes de retirar las cubiertas de las piezas de rotación, apague y aisle el grupo electrógeno de todas las fuentes de energía, elimine la energía almacenada y utilice los procedimientos de seguridad de bloqueo y etiquetado.***
- ***Antes de realizar tareas de servicio o mantenimiento, apague y aisle el grupo electrógeno de todas las fuentes de energía, elimine la energía almacenada y utilice los procedimientos de seguridad de bloqueo y etiquetado.***

⚠ ADVERTENCIA

Instalación eléctrica y protección del sistema incorrectos

Una instalación eléctrica y protección del sistema incorrectos pueden producir lesiones graves o mortales por descarga eléctrica y quemaduras. Para evitar lesiones:

- **Todo el personal que realice trabajos de instalación, servicio o mantenimiento o que supervise la realización de dichos trabajos deberá tener la experiencia y cualificación adecuadas.**
- **Todo el personal debe cumplir todas las normas y normativas aplicables a nivel local, así como los requisitos de seguridad de las instalaciones; consulte el capítulo Precauciones de seguridad.**

7.6.3 Requisitos de prueba y sustitución de componentes del sistema rectificador

TABLA 16. REQUISITOS DE PRUEBA Y SUSTITUCIÓN DE DEL SISTEMA RECTIFICADOR

Requisitos	Descripción
Equipo de protección personal	Utilice el equipo de protección adecuado.
Consumibles	<ul style="list-style-type: none">• Pegamento sellador de roscas Loctite 241• Compuesto termodisipador Dow Corning tipo 340 o similar
Piezas	<ul style="list-style-type: none">• Conjunto completo de tres diodos conductores ánodos y tres diodos conductores cátodos (todos del mismo fabricante)• Varistor de óxido de metal
Herramientas	<ul style="list-style-type: none">• Probador de aislamiento• Multímetro• Llave dinamométrica

7.6.4 Prueba y sustitución del varistor

1. Inspeccione el varistor, si se incluye.
2. Registre el varistor como defectuoso si hay signos de sobrecalentamiento (decoloración, burbujas, derretimiento) o desintegración.
3. Desconecte un conductor del varistor. Guarde el fijador y las arandelas.
4. Mida la resistencia en el varistor. Si el varistor está en buenas condiciones, tendrá una resistencia superior a 100 MΩ.
5. El varistor estará defectuoso si la resistencia es un cortocircuito o un circuito abierto en ambas direcciones. (Algunos multímetros leerán O.L. a niveles de resistencia elevados. Tenga en cuenta los límites de sus herramientas.)
6. Si el varistor está averiado, sustitúyalo y cambie también todos los diodos.
7. Vuelva a realizar las conexiones y compruebe que todos los conductores estén bien fijados, las arandelas colocadas y los fijadores apretados.

7.6.5 Prueba y sustitución de los diodos

AVISO

No apriete un diodo por encima del valor de apriete indicado. Podría dañar el diodo.

1. Desconecte el conductor de un diodo donde se une a los devanados en el borne aislado. Guarde el fijador y las arandelas.
2. Mida la caída de voltaje en el diodo en dirección directa, con la función de prueba del diodo de un multímetro.
3. Mida la resistencia del diodo en dirección inversa, con un probador de aislamiento y un voltaje de prueba de 1000 VCC.
4. El diodo está defectuoso si la caída de voltaje en dirección directa está fuera del rango de 0,3 a 0,9 VCC o si la resistencia está por debajo de 20 MΩ en dirección inversa.
5. Repita las pruebas con los cinco diodos restantes.
6. Si un diodo está averiado, cambie todo el conjunto de seis diodos (del mismo tipo y del mismo fabricante):
 - a. Quite los diodos.
 - b. Aplique una pequeña cantidad del compuesto termodisipador **solo** en la base del diodo de sustitución, no en las roscas.
 - c. Compruebe la polaridad de los diodos.
 - d. Atornille los diodos de sustitución a los orificios roscados de la placa del rectificador.
 - e. Debe usar un valor de apriete de 2,6 a 3,1 Nm (23 a 27,4 pulg-lb) para garantizar un buen contacto mecánico, eléctrico y térmico.
 - f. Cambie el varistor.
7. Vuelva a realizar las conexiones y compruebe que todos los conductores estén bien fijados, las arandelas colocadas y los fijadores apretados.

7.7 Sensores de temperatura

7.7.1 Introducción

Los alternadores están diseñados para cumplir las normas basadas en las directivas de seguridad de la UE y las temperaturas de funcionamiento recomendadas. Los sensores de temperatura (si se incluyen) sirven para detectar sobrecalentamientos anormales de los devanados del estator principal y los cojinetes. Hay dos tipos de sensores: detectores termométricos de resistencia (RTD), con tres cables, y termistores de coeficiente de temperatura positivo (PTC), con dos cables, conectados a un bloque de bornes de la caja de bornes auxiliar o principal. La resistencia de los sensores RTD Platinum (PT100) aumenta de forma lineal con la temperatura.

TABLA 17. RESISTENCIA (Ω) DEL SENSOR PT100 ENTRE 40 Y 180 °C

Temperatura (°C)		+1 °C	+2 °C	+3 °C	+4 °C	+5 °C	+6 °C	+7 °C	+8 °C	+9 °C
40,00	115,54	115,93	116,31	116,70	117,08	117,47	117,86	118,24	118,63	119,01
50,00	119,40	119,78	120,17	120,55	120,94	121,32	121,71	122,09	122,47	122,86
60,00	123,24	123,63	124,01	124,39	124,78	125,16	125,54	125,93	126,31	126,69
70,00	127,08	127,46	127,84	128,22	128,61	128,99	129,37	129,75	130,13	130,52
80,00	130,90	131,28	131,66	132,04	132,42	132,80	133,18	133,57	133,95	134,33
90,00	134,71	135,09	135,47	135,85	136,23	136,61	136,99	137,37	137,75	138,13
100,00	138,51	138,88	139,26	139,64	140,02	140,40	140,78	141,16	141,54	141,91
110,00	142,29	142,67	143,05	143,43	143,80	144,18	144,56	144,94	145,31	145,69
120,00	146,07	146,44	146,82	147,20	147,57	147,95	148,33	148,70	149,08	149,46
130,00	149,83	150,21	150,58	150,96	151,33	151,71	152,08	152,46	152,83	153,21
140,00	153,58	153,96	154,33	154,71	155,08	155,46	155,83	156,20	156,58	156,95
150,00	157,33	157,70	158,07	158,45	158,82	159,19	159,56	159,94	160,31	160,68
160,00	161,05	161,43	161,80	162,17	162,54	162,91	163,29	163,66	164,03	164,40
170,00	164,77	165,14	165,51	165,89	166,26	166,63	167,00	167,37	167,74	168,11
180,00	168,48									

Los termistores PTC se caracterizan por un aumento repentino de la resistencia a una temperatura de "conmutación" de referencia. El equipo externo que debe proporcionar el cliente puede estar conectado para supervisar los sensores y generar señales para activar una alarma y parar el grupo electrógeno.

BS EN 60085 (≅ IEC 60085) Aislamiento eléctrico: la evaluación térmica y designación clasifica el aislamiento de los devanados por la temperatura máxima de funcionamiento para una vida útil razonable. Para evitar daños en los devanados, se deben establecer señales adecuadas para la clase de aislamiento que se muestra en la placa de régimen nominal del alternador.

TABLA 18. AJUSTES DE TEMPERATURA DE LOS DEVANADOS: ALARMA Y PARADA

Aislamiento de los devanados	Temperatura continua máxima (°C)	Temperatura de alarma (°C)	Temperatura de parada (°C)
Clase B	130	120	140
Clase F	155	145	165
Clase H	180	170	190

Se deben establecer señales de control para detectar sobrecalentamiento en los cojinetes, de acuerdo con la siguiente tabla.

TABLA 19. AJUSTES DE TEMPERATURA DE LOS COJINETES: ALARMA Y PARADA

Cojinetes	Temperatura de alarma (°C)	Temperatura de parada (°C)
Cojinete de extremo impulsor	45 + temp. ambiente máx.	50 + temp. ambiente máx.
Cojinete del extremo no impulsor	40 + temp. ambiente máx.	45 + temp. ambiente máx.

7.7.2 Seguridad

PELIGRO

Pruebas en conductores eléctricos activos

Los conductores eléctricos activos pueden producir lesiones graves o mortales por descargas eléctricas y quemaduras. Para evitar lesiones:

- **Antes de retirar las cubiertas de los conductores eléctricos, apague y aisle el grupo electrógeno de todas las fuentes de energía, retire la energía almacenada y utilice los procedimientos de seguridad de bloqueo y etiquetado.**

ADVERTENCIA

Superficies calientes y fuego

El contacto con superficies calientes puede causar lesiones graves e incluso la muerte por quemaduras. Existe riesgo de incendio cuando las superficies calientes entran en contacto con objetos combustibles. Para evitar lesiones/incendios:

- **Evite el contacto con superficies calientes.**
- **Lleve siempre el equipo de protección personal adecuado; consulte el capítulo Precauciones de seguridad.**
- **Asegúrese de que ningún material combustible (como embalajes) o sustancias inflamables entren en contacto o se almacenen cerca del calentador anticondensación (si está instalado).**
- **Asegúrese de que ningún material combustible o sustancias inflamables entren en contacto o se almacenen en las proximidades del alternador o la máquina motriz, incluidos los sistemas de refrigeración, ventilación y escape, si procede.**

7.7.3 Prueba de los sensores de temperatura RTD

1. Retire la tapa de la caja de bornes auxiliar.
2. Identifique los conductores del sensor en el bloque de bornes y dónde está instalado cada sensor
3. Mida la resistencia entre el cable blanco y cada cable rojo de un sensor.
4. Calcule la temperatura del sensor a partir de la resistencia medida.
5. Compare la temperatura calculada con la temperatura que se indica en el equipo externo de supervisión (si se incluye).
6. Compare los ajustes de la señal de alarma y de parada (si están disponibles) con los ajustes recomendados.
7. Repita los pasos 3 a 7 con cada sensor
8. Vuelva a colocar la tapa de la caja de bornes auxiliar.
9. Póngase en contacto con el Servicio de atención al cliente de Cummins para sustituir los sensores averiados. El estator RTD principal no puede sustituirse. El cojinete RTD puede sustituirse.

7.7.4 Prueba de los sensores de temperatura PTC

1. Retire la tapa de la caja de bornes auxiliar.
2. Identifique los conductores del sensor en el bloque de bornes y dónde está instalado cada sensor.
3. Mida la resistencia entre los dos cables.

4. El sensor estará defectuoso si la resistencia muestra un circuito abierto (Ω infinitos) o cortocircuito (cero Ω).
5. Repita los pasos 3 a 5 con cada sensor.
6. Pare el alternador e inspeccione los cambios en la resistencia a medida que se enfría el devanado del estator.
7. El sensor estará defectuoso si la resistencia no varía o si no varía de manera uniforme.
8. Repita los pasos 6 y 7 con cada sensor.
9. Vuelva a colocar la tapa de la caja de bornes auxiliar.
10. Póngase en contacto con el Servicio de atención al cliente de Cummins para sustituir los sensores averiados.

7.8 Devanados

7.8.1 Prueba de alto voltaje

AVISO

Los devanados se han probado con un alto voltaje durante la fabricación. Si se repiten las pruebas de alto voltaje, se puede degradar el aislamiento y reducir su vida útil. Si es necesario realizar una prueba adicional en la instalación para que lo acepte el cliente, esta se debe realizar a un voltaje reducido, $V = 0,8 \times (2 \times \text{voltaje nominal} + 1000)$. Ya en servicio, cualquier prueba adicional con fines de mantenimiento se debe realizar tras las comprobaciones visuales y las pruebas de resistencia del aislamiento, y a un voltaje reducido, $V = (1,5 \times \text{voltaje nominal})$.

7.8.2 Introducción

AVISO

Desconecte todo el cableado de control y los cables de carga del cliente de las conexiones del devanado del alternador antes de realizar estas pruebas.

AVISO

El regulador de voltaje automático (AVR) contiene componentes electrónicos que pueden resultar dañados si se aplica un alto voltaje durante las pruebas de resistencia del aislamiento. Se debe desconectar el AVR antes de realizar cualquier prueba de resistencia del aislamiento. Se deben conectar a tierra los sensores de temperatura antes de realizar cualquier prueba de resistencia del aislamiento.

Los devanados húmedos o sucios tienen una resistencia eléctrica más baja y pueden resultar dañados por el alto voltaje de las pruebas de resistencia del aislamiento. Si tiene dudas, pruebe primero la resistencia con un bajo voltaje (500 V).

El rendimiento del alternador depende del correcto aislamiento eléctrico de los devanados. La tensión eléctrica, mecánica y térmica, y la contaminación química y ambiental provocan el desgaste del aislamiento. Se pueden realizar varias pruebas de diagnóstico para averiguar el estado del aislamiento: cargar o descargar un voltaje de prueba en devanados aislados, medir el flujo de corriente y calcular la resistencia eléctrica con la ley de Ohm.

Cuando se aplica primero un voltaje de prueba CC, se puede producir un flujo de tres corrientes distintas:

- **Corriente capacitiva:** para cargar el devanado con el voltaje de prueba (se reduce a cero en segundos),

- **Corriente de polarización:** para alinear las moléculas de aislamiento con el campo eléctrico aplicado (se reduce casi a cero en diez minutos) y
- **Corriente de fuga:** descarga a tierra donde haya disminuido la resistencia de aislamiento por humedad o contaminación (aumenta a una constante en segundos).

Para probar la resistencia del aislamiento, se realiza una sola medición un minuto después de aplicar el voltaje de prueba CC, cuando haya cesado la corriente capacitiva. Para hacer la prueba del índice de polarización, se debe realizar una segunda medición transcurridos diez minutos. El resultado será aceptable si la segunda medición de la resistencia del aislamiento es al menos el doble que la primera, porque la corriente de polarización habrá disminuido. Si el aislamiento es deficiente y hay fugas de corriente, los dos valores serán parecidos. Los probadores de aislamiento dedicados proporcionan mediciones precisas y fiables, y pueden automatizar algunas pruebas.

7.8.3 Seguridad

PELIGRO

Pruebas en conductores eléctricos activos

Los conductores eléctricos activos pueden producir lesiones graves o mortales por descargas eléctricas y quemaduras. Para evitar lesiones:

- **Antes de retirar las cubiertas de los conductores eléctricos, apague y aisle el grupo electrógeno de todas las fuentes de energía, retire la energía almacenada y utilice los procedimientos de seguridad de bloqueo y etiquetado.**

PELIGRO

Conductores eléctricos activos

Los conductores eléctricos activos pueden producir lesiones graves o mortales por descargas eléctricas y quemaduras.

Para evitar lesiones y antes de realizar pruebas en conductores eléctricos activos o cerca de ellos:

- **Evalúe los riesgos y realice pruebas en conductores activos o cerca de ellos únicamente si es absolutamente necesario.**
- **Las pruebas en conductores eléctricos activos o cerca de ellos solo pueden realizarlas personas expertas y competentes.**
- **No realice pruebas en conductores activos o cerca de ellos en solitario; debe haber presente otra persona competente que esté formada en el aislamiento de las fuentes de energía y pueda tomar medidas en caso de emergencia.**
- **Coloque advertencias y prohíba el acceso a las personas no autorizadas.**
- **Asegúrese de que las herramientas, los instrumentos de prueba, los cables y los accesorios se han diseñado, inspeccionado y mantenido con el fin de utilizarlos con los voltajes máximos y, probablemente, en condiciones normales y de falla.**
- **Pruebe los alternadores de media y alta tensión (3,3 kV a 13,6 kV) solo con instrumentos y sondas especializadas, consulte el capítulo Herramientas y equipos.**
- **Tome las precauciones que sean convenientes para evitar el contacto con conductores activos, incluido el uso de equipos de protección personal, aislamientos, barreras y herramientas con aislamiento.**

⚠ ADVERTENCIA

Agua condensada

El funcionamiento de un alternador con agua condensada en los devanados puede provocar lesiones graves por descarga eléctrica, quemaduras o exposición a las partículas y residuos que salgan despedidos. Para evitar lesiones:

- **Utilice los calefactores anticondensación (si están instalados) para evitar que se produzca la condensación.**
- **Antes de poner en funcionamiento el alternador, compruebe si hay agua condensada. Si hay agua condensada, drene/quite el agua y seque e inspeccione el alternador de acuerdo con el capítulo Mantenimiento y servicio.**

⚠ ADVERTENCIA

Exposición a partículas y humos procedentes del alternador.

Pueden liberarse partículas y humos en todas las direcciones (horizontal y verticalmente) desde cualquier orificio de ventilación. Para evitar daños:

- **Evite las zonas alrededor de todas las aberturas de ventilación y entradas y salidas de aire cuando el alternador esté en funcionamiento.**

⚠ ADVERTENCIA

Conductores eléctricos activos

Los conductores eléctricos están activos en los bornes de los devanados después de una prueba de resistencia del aislamiento, por lo que pueden producir lesiones graves o mortales por descargas eléctricas o quemaduras. Para evitar lesiones:

- **Descargue siempre los devanados inmediatamente después de que haya concluido la prueba poniendo en cortocircuito a tierra a través de una varilla de puesta a tierra durante:**
 1. **El mismo tiempo que dura la prueba.**
 - o
 2. **5 minutos.**

El periodo de tiempo que sea más largo.

⚠ ADVERTENCIA

Instalación eléctrica y protección del sistema incorrectos

Una instalación eléctrica y protección del sistema incorrectos pueden producir lesiones graves o mortales por descarga eléctrica y quemaduras. Para evitar lesiones:

- **Todo el personal que realice trabajos de instalación, servicio o mantenimiento o que supervise la realización de dichos trabajos deberá tener la experiencia y cualificación adecuadas.**
- **Todo el personal debe cumplir todas las normas y normativas aplicables a nivel local, así como los requisitos de seguridad de las instalaciones; consulte el capítulo Precauciones de seguridad.**

7.8.4 Requisitos

TABLA 20. REQUISITOS DE PRUEBA DE DEVANADOS

Requisito	Descripción
Equipo de protección personal (PPE)	Lleve el equipo de protección personal obligatorio del centro.
Consumibles	Ninguno
Piezas	Ninguna
Herramientas	<ul style="list-style-type: none">• Medidor de prueba de aislamiento• Multímetro• Milióhmetro o micróhmetro• Amperímetro de abrazadera• Termómetro infrarrojo• Varilla a tierra

7.8.5 Pruebe la resistencia eléctrica de los devanados

1. Detenga el alternador.
2. Verifique la resistencia eléctrica del devanado del campo del excitador (estator):
 - a. Desconecte los cables de campo del excitador F1 y F2 del AVR.
 - b. Mida y registre la resistencia eléctrica entre los cables F1 y F2 con un multímetro.
 - c. Vuelva a conectar los cables de campo del excitador F1 y F2.
 - d. Asegúrese de que las sujeciones estén bien firmes.
3. Verifique la resistencia eléctrica del devanado del inducido del excitador (rotor):
 - a. Marque los cables conectados a los diodos en una de las dos placas del rectificador.
 - b. Desconecte todos los cables del rotor del excitador de todos los diodos en el rectificador.
 - c. Mida y registre la resistencia eléctrica entre pares de conductores marcados (entre devanados de fase). Se debe utilizar un micrómetro especializado.
 - d. Vuelva a conectar todos los conductores del rotor del excitador a los diodos.
 - e. Asegúrese de que las sujeciones estén bien firmes.
4. Verifique la resistencia eléctrica del devanado del campo principal (rotor):
 - a. Desconecte los dos conductores CC del rotor principal de las placas del rectificador.
 - b. Mida y registre la resistencia eléctrica entre los conductores del rotor principal. Se debe utilizar un micrómetro especializado.
 - c. Vuelva a conectar los dos conductores CC del rotor principal de las placas del rectificador.
 - d. Asegúrese de que las sujeciones estén bien firmes.
5. Verifique la resistencia eléctrica del devanado del inducido principal (estator):
 - a. Desconecte los conductores del estator principal de los bornes de salida.
 - b. Mida y registre la resistencia eléctrica entre los conductores U1 y U2, y entre U5 y U6 (si los hubiera). Se debe utilizar un micrómetro especializado.
 - c. Mida y registre la resistencia eléctrica entre los conductores V1 y V2, y entre V5 y V6 (si los hubiera). Se debe utilizar un micrómetro especializado.

- d. Mida y registre la resistencia eléctrica entre los conductores W1 y W2, y entre W5 y W6 (si los hubiera). Se debe utilizar un micrómetro especializado.
 - e. Vuelva a conectar los conductores a los bornes de salida, como antes.
 - f. Asegúrese de que las sujeciones estén bien firmes.
6. Verifique la resistencia eléctrica del devanado del inducido del PMG (estator), si se incluye:
 - a. Desconectar los cables de salida del PMG P2, P3 y P4 del AVR.
 - b. Mida y registre la resistencia eléctrica entre los pares de cables de salida del PMG con un multímetro.
 - c. Vuelva a conectar los conductores de salida del PMG P2, P3 y P4 al AVR.
 - d. Asegúrese de que las sujeciones estén bien firmes.
 7. Consulte los datos técnicos ([Capítulo 9 en la página 79](#)) para verificar si las resistencias medidas de todos los devanados concuerdan con los valores de referencia.

7.8.6 Prueba de la resistencia del aislamiento de los devanados

AVISO
El alternador no se debe poner en funcionamiento hasta que se consiga la resistencia mínima del aislamiento.

TABLA 21. VOLTAJE DE PRUEBA Y RESISTENCIA DE AISLAMIENTO MÍNIMA ACEPTABLE PARA ALTERNADORES NUEVOS Y EN FUNCIONAMIENTO

Pieza	Voltaje de prueba (V)	Resistencia de aislamiento mínima al minuto (MΩ)	
		Nuevos	En funcionamiento
Estator principal	500	10	5
Estator del PMG	500	5	3
Estator del excitador	500	10	5
Combinación de rotor del excitador, rectificador y rotor principal	500	10	5

1. Compruebe si hay daños mecánicos en los devanados o decoloración por sobrecalentamiento. Limpie el aislamiento si hay polvo higroscópico y contaminación por suciedad.
2. Para los estatores principales:
 - a. Desconecte el conductor de neutro a tierra (si se incluye).
 - b. Conecte los tres conductores de todos los devanados de fase juntos (si es posible) o realice la prueba en los extremos de cada conductor.
 - c. Aplique el voltaje de prueba de la tabla entre cualquier conductor de fase y tierra.
 - d. Mida la resistencia del aislamiento pasado 1 minuto ($RA_{1 \text{ min}}$).
 - e. Descargue el voltaje de prueba con una varilla de toma a tierra durante cinco minutos.
 - f. Si la resistencia del aislamiento medida es inferior al valor mínimo aceptable, seque el aislamiento y repita el método.
 - g. Vuelva a conectar el conductor de neutro a tierra (si se incluye).

-
3. Para los estatores del excitador y del PMG, y la combinación de rotores principal y del excitador:
 - a. Conecte los extremos del devanado (si es posible) o realice la prueba en los extremos de cada conductor.
 - b. Aplique el voltaje de prueba de la tabla entre el devanado y tierra.
 - c. Mida la resistencia del aislamiento pasado 1 minuto ($RA_{1 \text{ min}}$).
 - d. Descargue el voltaje de prueba con una varilla de toma a tierra durante cinco minutos.
 - e. Si la resistencia del aislamiento medida es inferior al valor mínimo aceptable, seque el aislamiento y repita el método.
 - f. Repita este método para cada devanado.
 - g. Quite las conexiones establecidas para la prueba.

7.8.7 Secado del aislamiento

Utilizar los métodos que se muestran a continuación para secar el aislamiento de los devanados del estator principal. Para prevenir daños por expulsión de vapor de agua del aislamiento, asegurarse de que la temperatura del devanado no aumenta más de 5 °C cada hora o no supera los 90 °C.

Trazar el gráfico de resistencia del aislamiento para indicar cuándo se completa el secado.

7.8.7.1 Secado con aire ambiente

En muchos casos, el alternador se puede secar lo suficiente utilizando su propio sistema de enfriamiento. Desconecte los cables de los bornes X+ (F1) and XX- (F2) del AVR para que el estator del excitador no tenga suministro de voltaje de excitación. Ponga en funcionamiento el grupo electrógeno en este estado de desexcitación. El aire debe fluir libremente a través del alternador para eliminar la humedad. Haga funcionar el calentador anticondensación (si se incluye) para contribuir al efecto del flujo de aire.

Cuando se complete el secado, vuelva a conectar los cables entre el estator del excitador y el AVR. Si no se pone en marcha el grupo electrógeno de forma inmediata, encienda el calentador anticondensación (si se incluye) y vuelva a probar la resistencia del aislamiento antes de usarlo.

7.8.7.2 Secado con aire caliente

Dirija el aire caliente desde uno o dos calentadores de ventiladores eléctricos de 1 a 3 kW hacia la entrada de aire del alternador. Asegúrese de que cada fuente de calor se encuentra al menos a 300 mm de distancia de los devanados para evitar daños por abrasión o sobrecalentamiento en el aislamiento. El aire debe fluir libremente a través del alternador para eliminar la humedad.

Tras el secado, retire los calentadores del ventilador y vuelva a poner en funcionamiento el alternador.

Si no se pone en marcha el grupo electrógeno de forma inmediata, encienda los calentadores anticondensación (si se incluyen) y vuelva a probar la resistencia del aislamiento antes de usarlo.

7.8.7.3 Trazado del gráfico de RA

Sea cual sea el método que se utilice para secar el alternador, mida la resistencia del aislamiento y la temperatura (si se incluyen sensores) de los devanados del estator principal cada 15 a 30 minutos. Trace un gráfico para la resistencia del aislamiento, RA (eje y) en comparación con el tiempo, t (eje x).

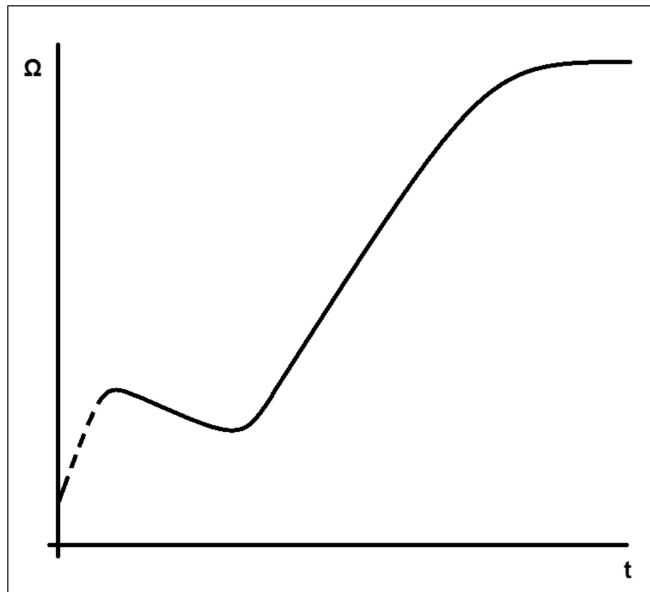


FIGURA 27. GRÁFICO DE LA RESISTENCIA DEL AISLAMIENTO

Una curva típica muestra un incremento inicial de la resistencia, una caída y después un aumento gradual hasta un estado estacionario; si los devanados solo están ligeramente húmedos, puede que no aparezca la parte punteada de la curva. Cuando se alcance el estado estacionario, continúe secando durante otra hora.

AVISO

El alternador no se debe poner en funcionamiento hasta que se consiga la resistencia mínima del aislamiento.

-

Esta página se ha dejado en blanco de forma intencionada.

8 Identificación de piezas

8.1 Alternador de cojinete único (S5)

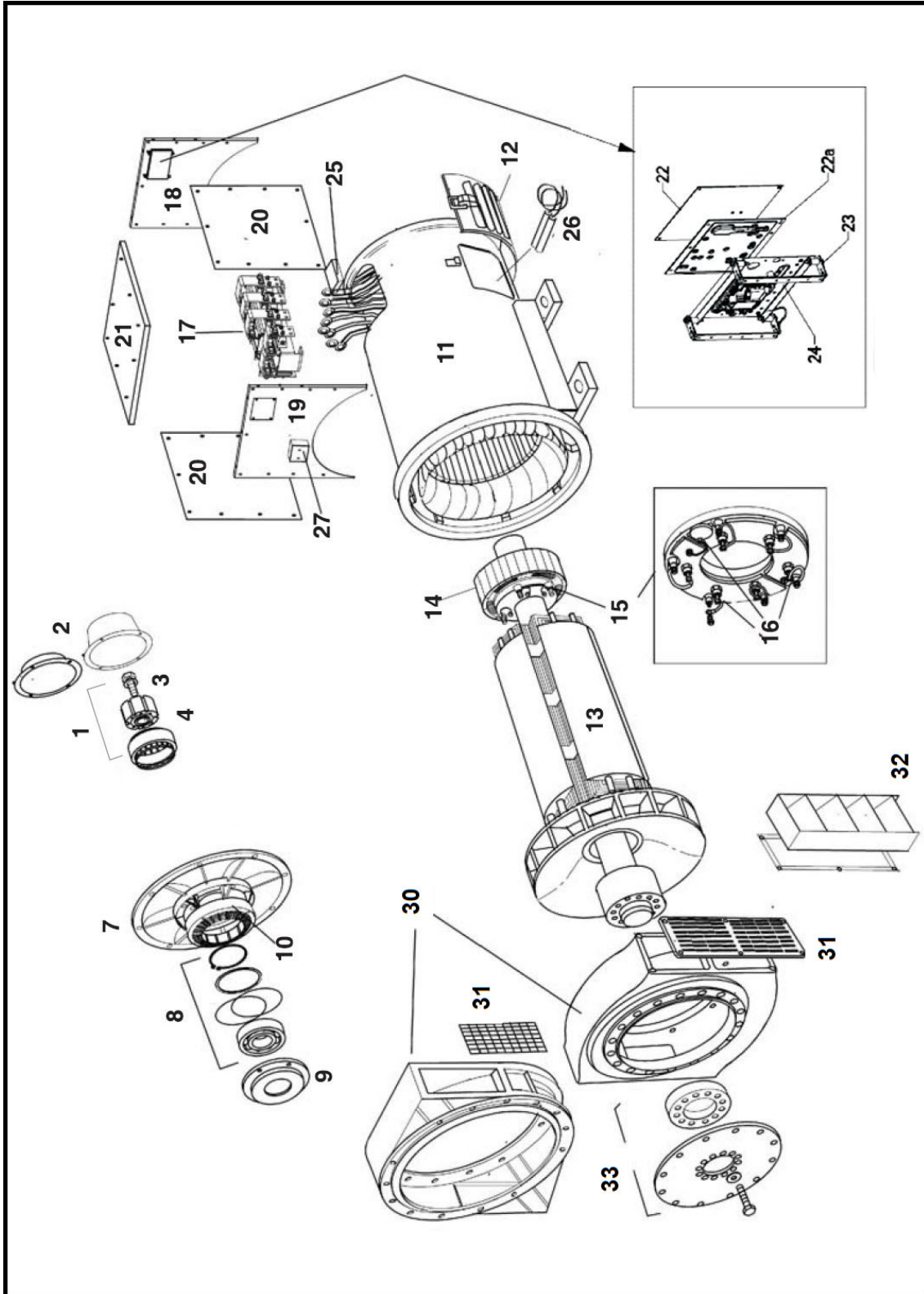


FIGURA 28. ALTERNADOR DE COJINETE ÚNICO (S5)

8.2 Alternador S5 de cojinete único con núcleo C-F (dedicado)

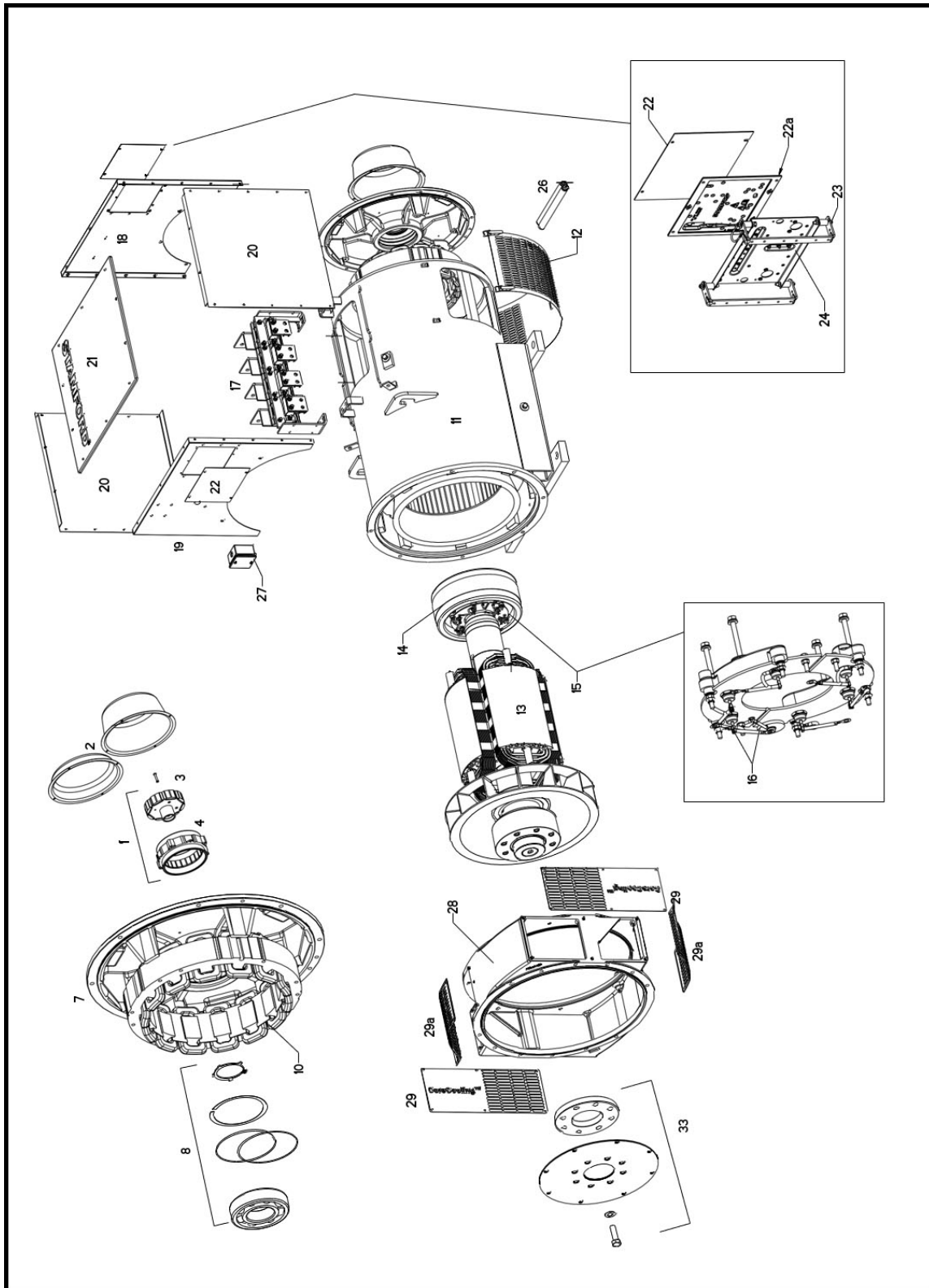


FIGURA 29. ALTERNADOR S5 DE COJINETE ÚNICO CON NÚCLEO C-F (DEDICADO)

8.3 Alternador S5 de cojinete único con núcleo G-H (dedicado)

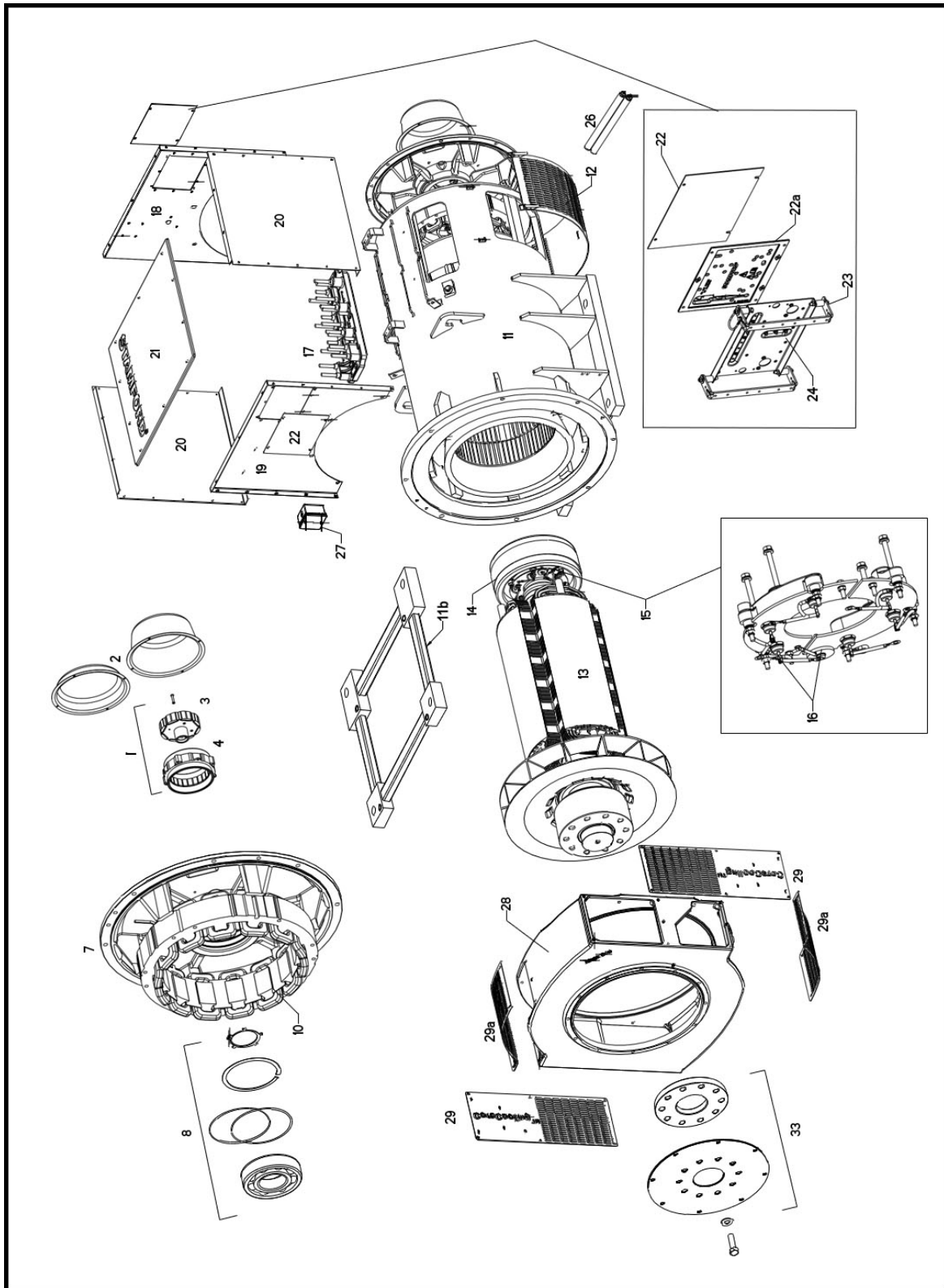


FIGURA 30. ALTERNADOR S5 DE COJINETE ÚNICO CON NÚCLEO G-H (DEDICADO)

8.4 Alternador de dos cojinetes (S5)

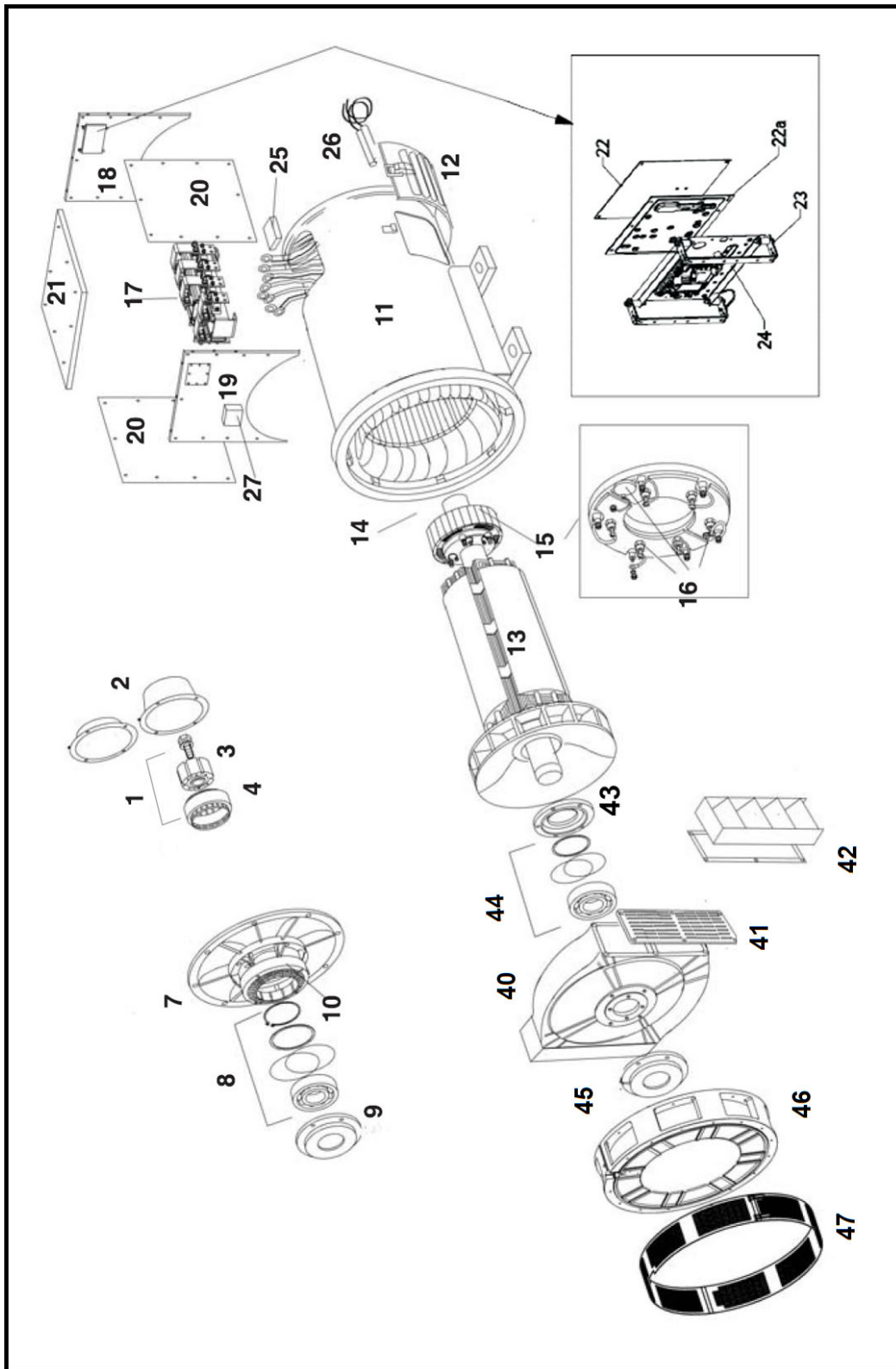


FIGURA 31. ALTERNADOR DE DOS COJINETES (S5)

8.5 Piezas y fijadores del modelo S5

TABLA 22. PIEZAS Y FIJADORES DEL MODELO S5

Ref.	Componente	Fijador	Cantidad	Par de apriete (Nm)
1	Piezas del PMG completas	-	-	-
2	Cubierta PMG/cubierta no PMG	M6 x 16	4	10
3	Rotor del PMG	M10 x 100	1	50
4	Estator del PMG	M6 x 45	4	10
6	Tapa del cojinete del NDE	M10 x 30	4	50
7	Escuadra del NDE	M10 x 35	8	50
8	Piezas del cojinete del NDE completas	-	-	-
9	Cartucho del cojinete del NDE	M10 x 50	4	50
10	Estator del excitador	M8	6	26
11	Bastidor principal	-	-	-
11b	Separador del pie (exclusivamente con núcleos G - H)	M24 x 70	-	822
12	Cubierta de la entrada de aire	Pasador dividido	-	-
13	Rotor principal	-	-	-
14	Rotor del excitador	-	-	-
15	Conjunto del rectificador	M6 x 65	4	10
16	Diodo/Varistor	-	-	2,6 - 3,1
17	Bornes principales (exclusivamente en núcleos C - F)	M12 x 40	8	50
	Bornes principales (exclusivamente en núcleos G - H)			35 - 45
18	Panel del extremo de la caja de bornes: NDE	M10 x 35	4	50
19	Panel del extremo de la caja de bornes: DE	M10 x 25	2	50
20	Panel lateral de caja de bornes	M6 x 12	10 cada pieza	6
21	Tapa de la caja de bornes	M6 x 12	8	6
22	Placa de cubierta del AVR	M5 x 12	4	5
22a	Placa de la cubierta de plástico del AVR	-	-	-
23	Escuadra de montaje del AVR	M5 x 12	6	5
24	AVR	M5 x 30	4	5
25	Bloque de bornes auxiliar	M6 x 25	8	10
26	Calentador anticondensación	M8	Equipado con el artículo 10	

Ref.	Componente	Fijador	Cantidad	Par de apriete (Nm)
27	Caja de bornes del calentador	M5 x 12 M5 x 16	1 1	5 5
28	Adaptador del DE: dedicado (1 cojinete)	M12 x 40	8	95
29 29a	Pantallas de salida de aire del DE, dedicado (1 cojinete)	M5 x 12	20	5
30	Adaptador del DE (1 cojinete)	M12 x 40	8	95
31	Pantalla de salida del aire del DE (1 cojinete)	M5 x 12	12	5
32	Persianas del DE (1 cojinete)	M5 x 16	12	5
33	Cubo de acoplamiento y discos de acoplamiento del DE (1 cojinete)	Varios M20	8	479
40	Escuadra del DE, estándar (2 cojinetes)	M12 x 40	8	95
41	Pantalla de salida de aire del DE, estándar (2 cojinetes)	M5 x 12	12	5
42	Persianas del DE, estándar (2 cojinetes)	M5 x 16	12	5
43	Cartucho del cojinete del DE (2 cojinetes)	M10 x 50	4	50
44	Piezas del cojinete del DE completas (2 cojinetes)	-	-	-
45	Tapa del cojinete del DE (2 cojinetes)	M10 x 30	4	50
46	Adaptador del DE, estándar (2 cojinetes)	M12 x 40	8	95
47	Pantalla del adaptador del DE, estándar (2 cojinetes)	M5 x 12	12	5

9 Datos técnicos

AVISO

Compare las mediciones con la ficha técnica y el certificado de prueba suministrado con el alternador.

9.1 Resistencias de los devanados del modelo S5

TABLA 23. RESISTENCIAS DE LOS DEVANADOS DEL MODELO S5

Alternador	Resistencia de los devanados a 22 °C (los valores medidos deben encontrarse dentro del 10 %)									
	Estator principal (conductor - conductor, L-L) (ohmios)						Estator del excitador (ohmios)	Rotor del excitador, L-L (ohmios)	Rotor principal (ohmios)	Estator de PMG (si se incluye), L-L (ohmios)
	311 (U1-U2) (V1-V2) (W1-W2) (U5-U6) (V5-V6) (W5-W6)	17 (U1-U2) (V1-V2) (W1-W2) (U5-U6) (V5-V6) (W5-W6)	14 (U1-U2) (V1-V2) (W1-W2) (U5-U6) (V5-V6) (W5-W6)	25 (U1-U2) (V1-V2) (W1-W2) (U5-U6) (V5-V6) (W5-W6)	26 (U1-U2) (V1-V2) (W1-W2)	27 (U1-U2) (V1-V2) (W1-W2) (U5-U6) (V5-V6) (W5-W6)				
S5L1-C4	0,0032 3	0,0052 1	0,0025 8	0,0099 2	no disponible	0,0064 5	16,87	0,183	1,538	3,79
S5L1-D4	0,0024 3	0,0039 2	0,0020 3	0,0074 4	no disponible	0,0005 0	16,87	0,183	1,756	3,79
S5L1-E4	0,0021 4	0,0033 7	0,0012 4	no disponible	0,0129	0,0043 7	16,87	0,183	1,945	3,79
S5L1-F4	0,0018 4	0,0024 3	0,0012 4	0,0049 6	no disponible	0,0040 2	16,87	0,183	2,143	3,79
S5L1-G4	0,0017 4	no disponible	no disponible	no disponible	no disponible	no disponible	16,87	0,183	2,143	3,79
S5L1-H4	0,0018 4	no disponible	no disponible	no disponible	no disponible	no disponible	16,87	0,183	2,338	3,79

-

Esta página se ha dejado en blanco de forma intencionada.

10 Piezas de servicio

El mantenimiento y la reparación de su alternador con piezas originales STAMFORD® es fundamental para garantizar la máxima vida útil y fiabilidad de su producto. Si desea información adicional sobre las piezas y detalles de su centro más próximo, visite www.stamford-avk.com/parts.

10.1 Pedidos de piezas

Al pedir piezas, hay que indicar el número de serie o el número de identidad de la máquina y el tipo, junto con la descripción de la pieza. El número de serie de la máquina se encuentra en la placa de identificación o en la estructura.

10.2 Servicio de atención al cliente

Los ingenieros de servicio de CGT son profesionales con experiencia que han recibido una amplia formación para ayudarle de la mejor forma posible. Nuestro servicio global ofrece:

- Puesta en servicio del generador de CA in situ
- Supervisión del estado de los cojinetes y mantenimiento de los mismos in situ
- Comprobaciones de la integridad del aislamiento in situ
- Configuración del AVR y de los accesorios in situ

Si desea saber cuál es la tienda más cercana, visite www.stamford-avk.com.

10.3 Piezas de servicio recomendadas

En las aplicaciones críticas se debe guardar un juego de estas piezas de repuesto con el alternador.

TABLA 24. PIEZAS DE SERVICIO DEL MODELO S5

Pieza	Número
Kit de servicio del rectificador (3 diodos directos y 3 inversos con varistores)	RSK-5001
MX321™ AVR (si lo incluye)	E000-23212/1P
AVR MX341 (si se incluye)	E000-23412/1P
AVR AS440 (si se incluye)	E000-24403/1P
S5, 1 cojinete	
Kit de cojinete del NDE sellado	45-0320
Kit de cojinete del NDE reengrasable	45-1099
S5, 2 cojinetes	
Kit de cojinete del DE sellado	45-0321
Kit de cojinete del NDE sellado	45-0320
Kit de cojinete del DE reengrasable	45-1100
Kit de cojinete del NDE reengrasable	45-1099

10.4 Grasa Klüber Asonic GHY72

Todas las pruebas de los cojinetes y la esperanza de vida prevista se basan en el uso de Klüber Asonic GHY72.

11 Eliminación al final de la vida útil

11.1 Orientación general

Cuando deseche un alternador, las piezas que lo componen o el embalaje:

1. Procese siempre los materiales de acuerdo con todas las normas y reglamentos locales aplicables.
2. Procese siempre los residuos de forma responsable con el medio ambiente, y reutilice, recupere y/o recicle siempre que sea posible los materiales.
3. Consulte con las empresas locales especializadas en la eliminación, tratamiento o reciclaje de residuos para obtener ayuda o asesoramiento a la hora de deshacerse de un alternador, las piezas que lo componen o el embalaje .

11.2 Material de embalaje

Una vez que haya llegado el alternador, los componentes de repuesto o los artículos de servicio, deberá deshacerse del material de embalaje.

- Los embalajes de madera pueden reciclarse. Sin embargo, la madera tratada con productos químicos conservantes debe procesarse de la forma adecuada. **No queme madera tratada con productos químicos.**
- Todos los embalajes de plástico pueden reciclarse.
- Todos los embalajes de papel y cartón pueden reciclarse.
- Los agentes anticorrosivos que cubren la superficie del alternador pueden limpiarse con un producto de limpieza y un paño. El paño debe eliminarse como residuo contaminado; consulte [Sección 11.4](#).
- Los desecantes/sustancias de secado deben eliminarse como residuos peligrosos, consulte [Sección 11.4](#)

11.3 Material reciclable

Separe los artículos que contengan materiales de base reciclables, como hierro, cobre y acero, retirándoles los materiales no reciclables y/o peligrosos, como aceites, grasas, lubricantes, combustibles, adhesivos, desecantes (agentes de secado), ácido de baterías, sustancias de limpieza, disolventes o sustancias corrosivas, pintura, resina de poliéster, cinta aislante o residuos plásticos de todos los componentes.

- Los artículos que contienen hierro, acero y cobre pueden reciclarse a través de empresas especializadas en el reciclaje de materiales.
- Separe el material retirado en contenedores de residuos peligrosos y residuos no peligrosos de acuerdo con las normas y reglamentos locales.
 - Elimine cualquier material peligroso como residuo peligroso; consulte [Sección 11.4](#).
 - Todos los materiales no peligrosos que no puedan reutilizarse, reacondicionarse o reciclarse pueden procesarse ahora como residuos de tipo general.

11.4 Residuos peligrosos o contaminados

 **PRECAUCION**

Sustancias peligrosas

El contacto con sustancias peligrosas como aceites, grasas, lubricantes, combustibles, adhesivos, desecantes (agentes secantes), ácido de baterías, sustancias de limpieza, disolventes o sustancias corrosivas, pintura, resina de poliéster y/o residuos plásticos puede causar lesiones leves o moderadas por contacto/inhalación. Una exposición prolongada/repetitiva puede provocar problemas de salud más graves. Para evitar lesiones:

- ***Lea y respete siempre la información facilitada por el fabricante del producto, y utilice, manipule y almacene las sustancias de la forma correspondiente.***
- ***Lleve siempre el equipo de protección personal adecuado, según la información del fabricante del producto y el capítulo Precauciones de seguridad.***

Los residuos tales como, entre otros, grasas, lubricantes, combustibles, adhesivos, desecantes (agentes secantes), ácido de baterías, sustancias de limpieza, disolventes o sustancias corrosivas, pintura, resina de poliéster o residuos plásticos o artículos contaminados con dichas sustancias pueden considerarse residuos peligrosos en la normativa local aplicable.

- Manipule, almacene, transporte, procese y elimine siempre este tipo de residuos de acuerdo con las normas y reglamentos locales vigentes.
- Consulte a una empresa especializada en la eliminación de residuos para obtener ayuda o asesoramiento en la eliminación de residuos peligrosos o artículos contaminados si es necesario.

STAMFORD | AvK™
POWERING TOMORROW, TOGETHER