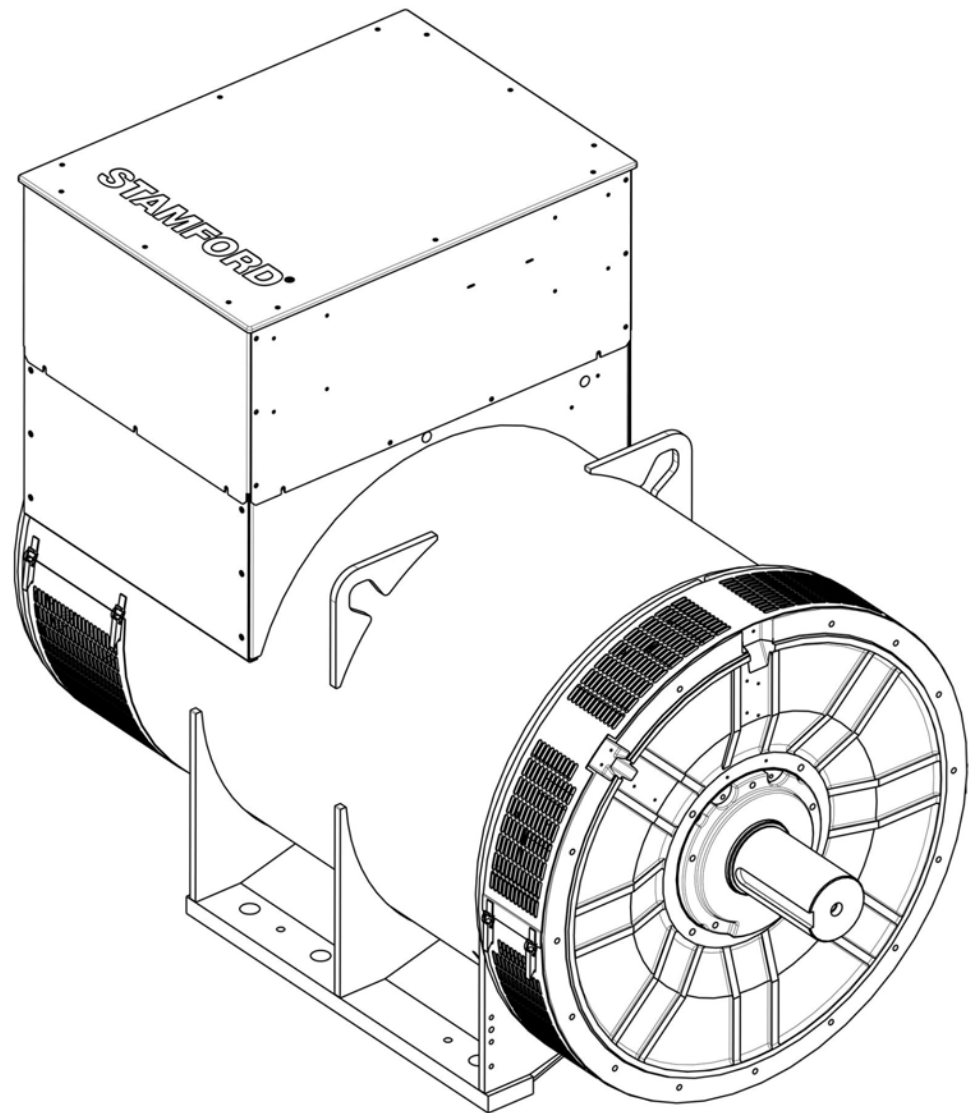


Alternatory P7

PODRĘCZNIK WŁAŚCICIELA



Spis treści

1. PRZEDMOWA.....	1
2. ŚRODKI BEZPIECZEŃSTWA.....	3
3. DYREKTYWY I NORMY BEZPIECZEŃSTWA	9
4. WPROWADZENIE	15
5. ZAKRES ZASTOSOWANIA ALTERNATORA	17
6. MONTAŻ W ZESPOLE PRĄDOTWÓRCZYM	23
7. SERWISOWANIE.....	33
8. WYKAZ CZĘŚCI.....	55
9. DANE TECHNICZNE	59
10. CZĘŚCI ZAMIENNE.....	61
11. UTYLIZACJA.....	63

-

Tę stronę celowo pozostawiono pustą.

1 Przedmowa

1.1 Informacje o podręczniku

Niniejszy podręcznik zawiera wskazówki i instrukcje dotyczące posadowienia i korzystania z alternatora. Niniejszy podręcznik nie zawiera instrukcji dotyczących serwisu i konserwacji alternatora. Skontaktuj się z Działem Obsługi Klienta CGT, aby uzyskać więcej informacji.

Przed przystąpieniem do użytkowania alternatora należy gruntownie zapoznać się z niniejszym podręcznikiem i upewnić się, że wszystkie osoby, którym zostały powierzone prace przy urządzeniu, mają dostęp do podręcznika oraz wszelkiej dokumentacji, która była do niego dołączona. Nieprawidłowe użytkowanie urządzenia, niestosowanie się do niniejszych instrukcji i używanie niezatwierdzonych części może spowodować naruszenie gwarancji produktu i niebezpieczeństwo wypadku.

Niniejszy podręcznik winien być traktowany jako część produktu i stale przechowywany razem z nim. Należy zadbać o to, aby podręcznik był dostępny dla użytkowników produktu przez cały okres jego użytkowania.

Niniejszy podręcznik został napisany z myślą o specjalistach mających wykształcenie specjalistyczne w dziedzinie elektroniki lub mechaniki oraz dysponujących już niezbędnym doświadczeniem w sprawach dotyczących urządzeń tego rodzaju. W przypadku wątpliwości należy skonsultować się z ekspertem lub lokalnym przedstawicielem firmy Cummins Generator Technologies.

INFORMACJA

W związku z postępem technicznym i stałym dalszym rozwojem naszych produktów może okazać się, że produkt w niewielkim stopniu odbiega od informacji zawartych w niniejszym podręczniku. Najaktualniejsze informacje i dane techniczne można znaleźć na stronie internetowej www.stamford-avk.com.

-

Tę stronę celowo pozostawiono pustą.

2 Środki bezpieczeństwa

2.1 Symbole używane w niniejszym podręczniku

W niniejszym podręczniku do opisu niebezpieczeństw, ich źródeł i sposobów ich uniknięcia używane są pojęcia Niebezpieczeństwo, Ostrzeżenie i Przestroga. W panelach Uwaga znajdują się istotne i najważniejsze instrukcje.

NIEBEZPIECZEŃSTWO

Niebezpieczeństwo — odnosi się do sytuacji, która, jeśli zaistnieje, SPOWODUJE poważne obrażenia ciała lub śmierć.

OSTRZEŻENIE

Ostrzeżenie — odnosi się do sytuacji, która, jeśli zaistnieje, MOŻE SPOWODOWAĆ poważne obrażenia ciała lub śmierć.

OSTROŻNIE

Przestroga — odnosi się do sytuacji, która, jeśli zaistnieje, MOŻE SPOWODOWAĆ niewielkie lub umiarkowane obrażenia ciała.

INFORMACJA

Uwaga — tutaj przedstawiono metody i praktyki, których stosowanie może doprowadzić do uszkodzenia urządzenia, a także ważne informacje i wyjaśnienia.

2.2 Wskazówki ogólne

INFORMACJA

Informacje dotyczące środków ostrożności są podstawowe i stanowią wyłącznie uzupełnienie obowiązujących praw, standardów i środków bezpieczeństwa.

2.3 Wymagania wobec pracowników

Prace serwisowe i konserwacyjne powinny być prowadzone wyłącznie przez odpowiednio w tym kierunku przeszkolonych specjalistów, którzy dysponują właściwym doświadczeniem i znają stosowne metody postępowania.

2.4 Ocena ryzyka

Ocena ryzyka została wykonana względem tego produktu przez firmę Cummins. Użytkownik lub firma użytkująca musi jednak przeprowadzić osobną ocenę ryzyka, aby ustalić wszystkie zagrożenia dotyczące osób. Osoby, które są wystawione na zagrożenia, należy odpowiednio przeszkolić. Należy ograniczyć wstęp na teren zakładu oraz dostęp do pracującego zespołu prądowłórczego osobom nieprzeszkolonym w zakresie bezpieczeństwa.

2.5 Środki ochrony indywidualnej (ŚOI)

Należy zapewnić, aby wszyscy pracownicy, którym powierzono obsługę, serwis oraz konserwację agregatu prądotwórczego i którzy prowadzą prace w jego pobliżu, używali odpowiednich środków ochrony indywidualnej (ŚOI).

Do zalecanych środków ŚOI zalicza się:

- Okulary i słuchawki ochronne
- Środki ochrony głowy i twarzy
- Obuwie ochronne
- Ubrania robocze ochraniające przedramiona i nogi

Należy się upewnić, że wszyscy pracownicy posiadają wiedzę na temat środków pomocy koniecznych do podjęcia w razie wypadku.

2.6 Hałas

OSTRZEŻENIE

Hałas

Hałas działającego alternatora może być przyczyną trwałego uszkodzenia słuchu.

Aby zapobiec niebezpieczeństwu, należy stosować odpowiednie środki ochrony indywidualnej (ŚOI).

Maksymalne poziomy emisji hałasu po uwzględnieniu krzywej wagowej A mogą osiągać poziom 97 dB(A). Aby uzyskać szczegółowe informacje dotyczące konkretnych zastosowań, należy skontaktować się z dostawcą.

2.7 Instalacja elektryczna

NIEBEZPIECZEŃSTWO

Przewody elektryczne pod napięciem

Przewody pod napięciem mogą powodować poważne obrażenia lub śmierć w wyniku porażenia prądem elektrycznym lub poparzeń.

Aby zapobiec niebezpieczeństwu i przed zdjęciem osłon przewodów pod napięciem, należy odłączyć agregat od wszystkich źródeł energii, usunąć nagromadzoną energię i zastosować procedury blokujące.

Nieprawidłowe korzystanie z urządzeń elektrycznych może być niebezpieczne. Prace instalacyjne, serwisowe i konserwacyjne należy przeprowadzać zgodnie z instrukcjami zawartymi w tym podręczniku. Praca wymagająca dostępu do przewodów elektrycznych musi być wykonywana zgodnie ze wszystkimi zakładowymi, lokalnymi i krajowymi procedurami bezpieczeństwa. Dozwolone jest używanie wyłącznie oryginalnych firmowych części zamiennych.

2.8 Procedura blokowania zabezpieczającego Lock Out/Tag Out

OSTRZEŻENIE

Ponowne podłączenie źródła energii

Przypadkowe ponowne podłączenie źródła energii w trakcie prac serwisowych i konserwacyjnych może powodować obrażenia lub śmierć poprzez uderzenie, zgniecenie, rozcięcie lub uwięzienie.

Aby zapobiec niebezpieczeństwu i przed rozpoczęciem prac serwisowych i konserwacyjnych, należy zastosować odpowiednie procedury bezpieczeństwa, by odizolować agregat od źródeł energii. Nie wolno zdejmować ani obchodzić blokady zabezpieczającej.

2.9 Silne pole magnetyczne

OSTRZEŻENIE

Silne pole magnetyczne

Silne pole magnetyczne wytwarzane przez agregat z magnezem stałym (PMG) lub system wzmocnienia wzbudzenia (EBS) może powodować poważne obrażenia lub śmierć, zaburzając pracę wszczepionych urządzeń medycznych.

Aby zapobiec niebezpieczeństwu, osoby z wszczepionymi urządzeniami medycznymi nie mogą zbliżyć się do agregatu PMG lub systemu EBS.

2.10 Podnoszenie

NIEBEZPIECZEŃSTWO

Spadające części mechaniczne

Spadające części mechaniczne mogą powodować poważne obrażenia lub śmierć poprzez uderzenie, zgniecenie, rozcięcie lub uwięzienie.

Aby zapobiec niebezpieczeństwu, i przed podniesieniem:

- sprawdzić udźwig, stan i połączenie podnośnika (suwnica, wciągnik i podnośniki, w tym mocowanie do kotwicy, przymocować lub wesprzeć sprzęt);*
- sprawdzić udźwig, stan i połączenie akcesoriów do podnoszenia (haków, pasów, klamer i śrub do mocowania ładunku na podnośniku);*
- sprawdzić udźwig, stan i połączenie uchwytów służących jako zaczepy;*
- sprawdzić masę, spójność i stabilność (np. niestabilny środek grawitacji) ładunku.*

OSTRZEŻENIE

Spadające części mechaniczne

Spadające części mechaniczne mogą powodować poważne obrażenia lub śmierć poprzez uderzenie, zgniecenie, rozcięcie lub uwięzienie.

Aby zapobiec niebezpieczeństwu, i przed podniesieniem alternatora:

- Nie wolno przenosić całego układu generatora za uchwyty do przenoszenia alternatora.*
- Podczas przenoszenia alternator powinien być zawsze w pozycji poziomej.*
- Aby zapobiec wypadnięciu wirnika z obudowy alternatora jednołożyskowego, należy zawsze używać drążków transportowych dla strony napędowej i nienapędowej.*

Nie wolno odrywać etykiety z instrukcjami podnoszenia, która jest przyklejona do jednego z zaczepów.

2.11 Strefy pracy alternatora

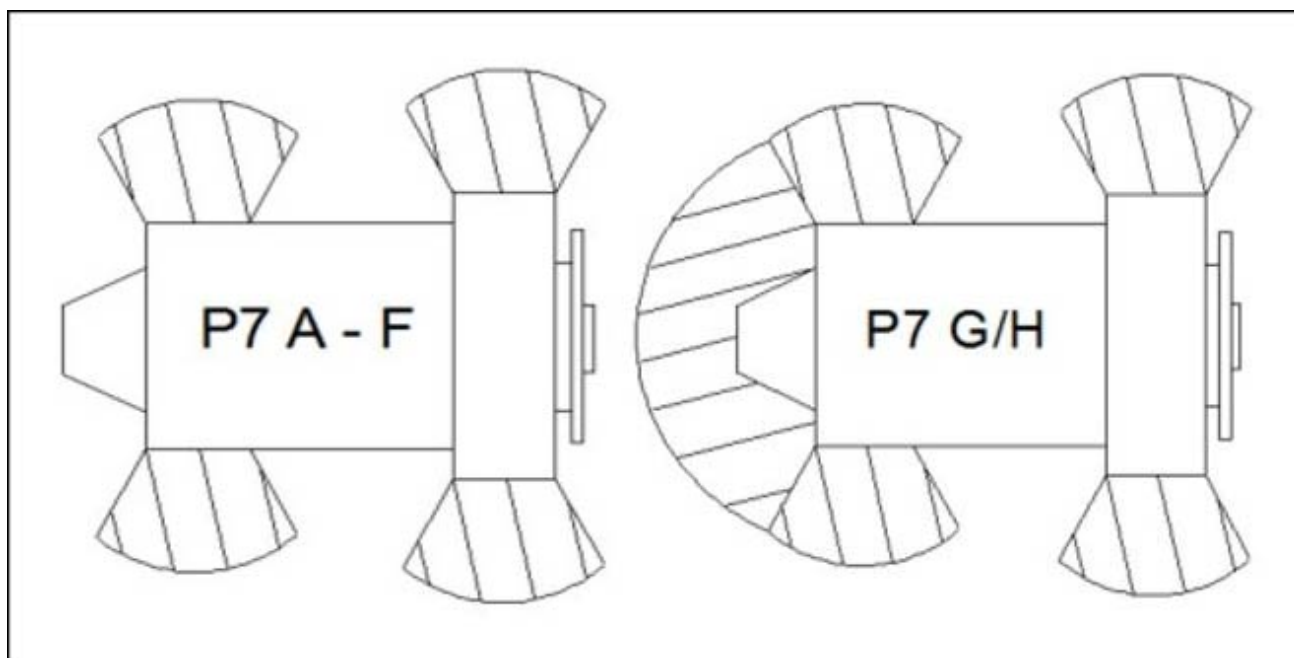
OSTRZEŻENIE

Wyrzucane elementy

Elementy urządzenia wyrzucane w powietrze w trakcie awarii mogą być przyczyną obrażeń lub śmierci w wyniku ran tłuczonych, ciętych lub kłutych.

Aby zapobiec niebezpieczeństwu:

- *nie wolno stawać w pobliżu wlotów i wylotów powietrza, kiedy alternator pracuje;*
- *nie wolno umieszczać pulpitu sterowania w pobliżu wlotów i wylotów powietrza;*
- *nie wolno przegrzewać alternatora, pozwalając mu pracować przy parametrach powyżej zaleceń na tabliczce znamionowej;*
- *nie wolno nadmiernie obciążać alternatora;*
- *nie wolno uruchamiać alternatora przy nadmiernych wibracjach;*
- *nie wolno synchronizować alternatorów równoległych poza zakresem określonych parametrów.*



RYSUNEK 1. ZAKRESKOWANE STREFY

W przypadku prowadzenia prac w strefach zakreskowanych na diagramie należy zawsze nosić odpowiednie środki ochrony indywidualnej.

Należy o tym pamiętać w czasie przeprowadzania oceny ryzyka.

2.12 Tabliczki ostrzegawcze

⚠ OSTRZEŻENIE

Zdjęta pokrywa ochronna
Zdjęcie pokrywy ochronnej może stwarza zagrożenie mogące prowadzić do obrażeń lub śmierci.

Aby zapobiec niebezpieczeństwu:

- **należy umieścić etykiety ostrzegawcze w miejscach wskazanych z tyłu arkusza dostarczonego wraz z urządzeniem;**
- **należy stosować się do ostrzeżeń na etykietach.**
- **przed zdjęciem osłon należy zająć do instrukcji obsługi.**

Producent agregatu prądotwórczego jest zobowiązany do naklejenia otrzymanych wraz z alternatorem samoprzylepnych tabliczek ostrzegawczych.

Naklejki, które odpadną, zostaną uszkodzone lub zamalowane, muszą zostać wymienione na nowe.



RYSUNEK 2. TABLICZKI OSTRZEGAWCZE

-

Tę stronę celowo pozostawiono pustą.



3 Dyrektywy i normy bezpieczeństwa

Alternatory firmy STAMFORD spełniają obowiązujące krajowe i międzynarodowe normy dla alternatorów. Konieczne jest zatem, aby alternator był eksploatowany zgodnie z parametrami technicznymi podanymi w stosownych standardach oraz przy zachowaniu zakresu parametrów technicznych określonych na tabliczce znamionowej alternatora.

Alternatory przeznaczone do zastosowań w transporcie morskim spełniają wymagania stawiane przez wszystkie najważniejsze towarzystwa klasyfikacyjne.

Niniejsza instrukcja zawiera przykładowe szablony deklaracji. Alternatory są dostarczane ze świadectwem deklaracji, które zawiera opis produktu i indywidualny numer seryjny.

3.1 Dyrektywa niskonapięciowa: deklaracja zgodności

EU DECLARATION OF CONFORMITY		
<p>This synchronous A.C. generator is designed for incorporation into an electricity generating-set and fulfils all the relevant provisions of the following EU Directive(s) when installed in accordance with the installation instructions contained in the product documentation:</p>		
2014/35/EU	Low Voltage Directive	
2014/30/EU	The Electromagnetic Compatibility (EMC) Directive	
2011/65/EU	Restriction on Hazardous Substances in Electrical and Electronic Equipment (RoHS) Directive	
2015/863	Delegated Directive amending Annex II of 2011/65/EU	
and that the standards and/or technical specifications referenced below have been applied:		
EN 61000-6-2:2005	Electromagnetic compatibility (EMC). Generic standards – Part 6-2: Immunity for industrial environments	
EN 61000-6-4:2007+A1:2011	Electromagnetic compatibility (EMC). Generic standards – Part 6-4: Emission standard for industrial environments	
EN ISO 12100:2010	Safety of machinery – General principles for design – Risk assessment and risk reduction	
EN 60034-1:2010	Rotating electrical machines - Part 1: Rating and performance	
BS ISO 8528-3:2005	Reciprocating internal combustion engine driven alternating current generating sets - Part 3: Alternating current generators for generating sets	
BS 5000-3:2006	Rotating electrical machines of particular types or for particular applications - Part 3: Generators to be driven by reciprocating internal combustion engines - Requirements for resistance to vibration	
EN 50581:2012	Technical documentation for the assessment of electrical and electronic products with the respect to the restriction of hazardous substances	
<p>This declaration has been issued under the sole responsibility of the manufacturer. The object of this Declaration is in conformity with the relevant Union harmonization Legislation.</p> <p>The name and address of authorised representative, authorised to compile the relevant technical documentation, is the Company Secretary, Cummins Generator Technologies Romania, B-dul Decebal Nr. 116A 200746 Craiova Dolj, Romania.</p>		
Signed: 		Name, Title and Address: Kevan J Simon Global Technical Director Cummins Generator Technologies Romania B-dul Decebal Nr. 116A 200746, Craiova Dolj, ROMANIA
Date: 6th March 2019		
Description	Serial Number	
Sheet 1	450-16383-G	
Registered in England under Registration No. 441273., Cummins Generator Technologies Ltd. Registered Office: Fountain Court, Lynch Wood, Peterborough, UK, PE2 6FZ		

RYSUNEK 3. DEKLARACJA ZGODNOŚCI — ARKUSZ 1

EU DECLARATION OF CONFORMITY



The A.C. Generator utilizes hazardous material exemptions as detailed in Annex III of EU Directive 2011/65/EU

Products carrying the following descriptions are considered to be out of scope of RoHS Directive 2011/65/EU, intended to be installed in Large Scale Fixed Installations and for installation into a pre-defined and dedicated location, installed and de-installed by professionals:

LVI80*
LVSI80*
DSG 99*
DSG 114*
DSG 125*
DSG 144*

Where "*" represents any combination of letters and characters completing the specific description of the product



Sheet 2

450-16383-G

Registered in England under Registration No. 441273., Cummins Generator Technologies Ltd. Registered Office:
Fountain Court, Lynch Wood, Peterborough, UK, PE2 6FZ

RYSUNEK 4. DEKLARACJA ZGODNOŚCI — ARKUSZ 2

3.2 Dyrektywa maszynowa: deklaracja włączenia

2006/42/EC MACHINERY DIRECTIVE DECLARATION OF INCORPORATION OF PARTLY COMPLETED MACHINERY		
Function: Synchronous A.C. generator designed for incorporation into an electricity generating-set.		
The partly completed machinery supplied with this declaration:		
<input type="radio"/> Is designed and constructed solely as a non-functional component to be incorporated into a machine requiring completion.		
<input type="radio"/> Is designed to comply with the provisions of the following EU Directives so far as their level of build will allow:		
2014/30/EU	The Electromagnetic Compatability (EMC) Directive	
2014/35/EU	Low Voltage Directive	
2011/65/EU	Restriction on Hazardous Substances in Electrical and Electronic Equipment (RoHS) Directive	
2015/863	Delegated Directive amending Annex II of 2011/65/EU	
<input type="radio"/> Must not be put into sevice within the European Community ("EC") until the final machinery into which it is to be incorporated has been declared in conformity with the Machinery Directive and all other applicable EC Directives		
<input type="radio"/> Is designed and constructed to comply with the essential health and safety requirements of the Machinery Directive 2006/42/EC listed on sheet 2 of this Declaration.		
The relevant technical documentation is compiled in accordance with the provisions of part B of Annex VII of the Machinery Directive. All relevant information about the partly completed machinery will be provided, in writing, on a reasoned request by the appropriate national authority to its authorized representative. The name and address of authorised representative, authorised to compile the relevant technical documentation, is the Company Secretary, Cummins Generator Technologies Romania, B-dul Decebal Nr. 116A 200746 Craiova Dolj, Romania		
The undersigned representing the manufacturer:		
Signed: 		Name, Title and Address: Kevan J Simon Global Technical Director Cummins Generator Technologies Romania B-dul Decebal Nr.116A 200746, Craiova Dolj, ROMANIA
Date: 6th March 2019		
Description		Serial Number
Sheet 1		450-16388-G
Registered in England under Registration No. 441273., Cummins Generator Technologies Ltd. Registered Office: Fountain Court, Lynch Wood, Peterborough, UK, PE2 6FZ		

RYSUNEK 5. DEKLARACJA WŁĄCZENIA — ARKUSZ 1

**2006/42/EC MACHINERY DIRECTIVE
DECLARATION OF INCORPORATION
OF PARTLY COMPLETED MACHINERY**



**ESSENTIAL HEALTH AND SAFETY REQUIREMENTS RELATING TO THE DESIGN AND CONSTRUCTION
OF PARTLY COMPLETED MACHINERY**

1.1 General Remarks

- 1.1.2 : Principles of safety integration
- 1.1.3 : Materials and products
- 1.1.5 : Design of machinery to facilitate its handling

1.3 Protection Against Mechanical Hazards

- 1.3.1 : Risk of loss of stability
- 1.3.2 : Risk of break-up during operation
- 1.3.3 : Risks due to falling or ejected objects
- 1.3.4 : Risks due to surfaces, edges or angles
- 1.3.7 : Risks related to moving parts
- 1.3.8.1 : Moving transmission parts

1.4 Guarding*

- 1.4.1 : Guards - General requirements*
- 1.4.2.1 : Fixed guards*

1.5 Other Hazards

- 1.5.2 : Static electricity
- 1.5.3 : Energy supply other than electric
- 1.5.4 : Errors of fitting
- 1.5.6 : Fire
- 1.5.13 : Emissions of hazardous materials and substances

1.7 Information

- 1.7.1 : Information and warnings on the machinery
- 1.7.4 : Instructions

LEGEND

- 1 . Essential Health and Safety Requirements not shown are not considered applicable for this Partly Completed Machinery or must be fulfilled by the assembler of the Machinery.
- 2 . Essential Health and Safety Requirements shown are considered applicable for this Partly Completed Machinery and have been fulfilled by the manufacturer to the extent possible, subject to the build requirements of the Machinery assembler, the information contained in the assembly instructions and Cummins bulletins.
- 3 . * Customers may request Partly Completed Machinery without some or all guarding attached. In these cases section 1.4 Guarding does not apply and the Essential Health and Safety Requirements for guarding must be fulfilled by the assembler of the Machinery

The A.C. Generator utilizes hazardous material exemptions as detailed in Annex III of EU Directive 2011/65/EU.

Products carrying the following descriptions are considered to be out of scope of RoHS Directive 2011/65/EU, intended to be installed in Large Scale Fixed Installations and for installation into a pre-defined and dedicated location, installed and de-installed by professionals:

LVI80*
LVSI80*
DSG 99*
DSG 114*
DSG 125*
DSG 144*

Where "*" represents any combination of letters and characters completing the specific description of the product.

Sheet 2

450-16388-G

Registered in England under Registration No. 441273., Cummins Generator Technologies Ltd. Registered Office:
Fountain Court, Lynch Wood, Peterborough, UK, PE2 6FZ

RYSUNEK 6. DEKLARACJA WŁĄCZENIA — ARKUSZ 2

3.3 Dodatkowe informacje na temat kompatybilności elektromagnetycznej (ECM)

Alternatory STAMFORD są standardowo zaprojektowane w sposób umożliwiający spełnienie przez nie wymagań norm dotyczących emisji przemysłowych i odporności na zakłócenia. W przypadku, gdy alternator musi spełniać wymagania norm dotyczących emisji i odporności na zakłócenia na terenach mieszkalnych, w handlu oraz w przemyśle lekkim, może być wymagane dodatkowe wyposażenie.

Z racji przepisów o uziemieniu rama alternatora powinna zostać w miejscu posadowienia przyłączona do odpowiedniego ochronnego przewodu uziemiającego o przepisowej minimalnej długości.

Posadowienie, konserwacja i czynności serwisowe muszą być wykonywane przez odpowiednio przeszkolony personel, znający wymagania opisane w dyrektywach WE.

INFORMACJA

Spółka Cummins Generator Technologies nie przyjmuje odpowiedzialności za spełnianie wymagań dotyczących kompatybilności elektromagnetycznej EMC, jeżeli podczas czynności konserwacyjnych i serwisowych zostaną wykorzystane części, które nie są oryginalnymi częściami zamiennymi firmy STAMFORD.

3.4 Dodatkowe informacje na temat zgodności z normą CSA

Zachowanie zgodności z normą kanadyjską CSA wymaga, aby wytrzymałość elektryczna wszystkich zewnętrznych przewodów i elementów była równa napięciu znamionowemu alternatora podanemu na tabliczce znamionowej.

4 Wprowadzenie

4.1 Opis ogólny

Alternatory z serii P7 to bezszczotkowe alternatory trójfazowe, dostarczane w wielkościach do 690 V, 50 Hz (1000 RPM, 6-biegunowe lub 1500 RPM, 4-biegunowe) lub 60 Hz (1200 RPM, 6-biegunowe lub 1800 RPM, 4-biegunowe), spełniające wymagania brytyjskiej normy BS 5000-3 i innych norm międzynarodowych.

4.2 Nazwa alternatora

TABELA 1. FORMAT NAZEWNICTWA ALTERNATORA P7

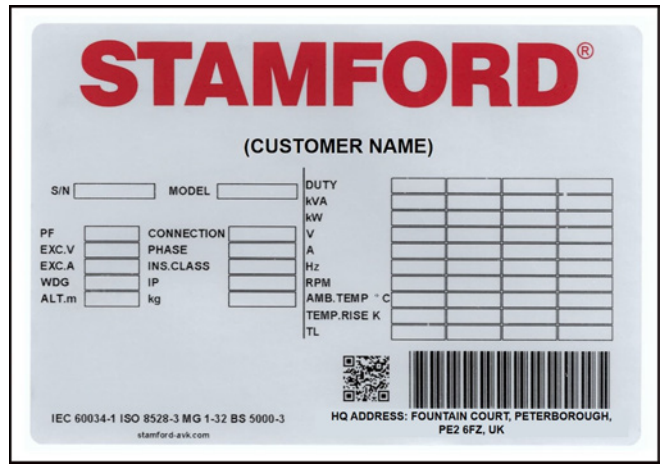
Przykład:	P	7	-	P	I	7	3	4	C	2
	Model alternatora (P7)			Typ alternatora	Zastosowanie (I = industrial, E = embedded, M = morski)	Rozmiar ramy (7)	Wzbudzenie (3 = z PMG, 4 = bez PMG)	Liczba biegunów	Długość rdzenia (A, B, C...)	Liczba łożysk (1 = strona napędowa, 2 = strona nienapędowa i nienapędowa)

4.3 Umieszczenie numeru seryjnego

Unikatowy numer seryjny jest wybity na pierścieniu ramy agregatu po stronie napędowej. Znajduje się również na dwóch etykietach widocznych na obudowie skrzynki zaciskowej (jeśli jest zainstalowana).

4.4 Tabliczka znamionowa

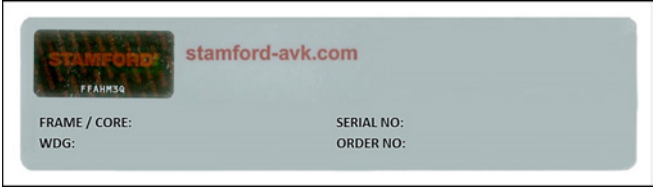
Na przytwierdzonej na stałe tabliczce znamionowej podane są parametry działania alternatora zgodne z założeniami konstrukcyjnymi.



RYSUNEK 7. TABLICZKA ZNAMIONOWA ALTERNATORA GLOBAL STAMFORD AC

4.5 Potwierdzenie autentyczności produktu

Na etykiecie kontrolnej umieszczony jest hologram firmy STAMFORD, gwarantujący bezpieczeństwo i zabezpieczający przed sfałszowaniem. Przy oglądaniu hologramu pod różnymi kątami wokół logo STAMFORD powinny pojawiać się kropki. Za nim powinno być widoczne słowo „GENUINE”. W czasie oglądania hologramu w zaciemnionym pomieszczeniu pomocna może być latarka. Aby upewnić się, że alternator jest autentyczny, należy wpisać unikatowy 7-znakowy kod www.stamford-avk.com/verify.



RYSUNEK 8. ETYKIETA KONTROLNA



RYSUNEK 9. KROPKI WIDOCZNE W CZASIE OGLĄDANIA TRÓJWYMIAROWEGO HOLOGRAMU POD RÓŻNYMI KĄTAMI.

5 Zakres zastosowania alternatora

Klient jest odpowiedzialny za zapewnienie, aby alternator był wystarczająco zwymiarowany dla planowanego celu zastosowania.

5.1 Warunki pracy

Alternatory standardowo charakteryzują się stopniem ochrony IP23. Taka ochrona nie jest wystarczająca do tego, aby agregat mógł być wykorzystywany na wolnym powietrzu bez dodatkowych zabezpieczeń.

TABELA 2. WARUNKI PRACY

Temperatura otoczenia	Od -15°C dto 40°C (od 5°F dto 104°F)
Wilgotność względna powietrza	< 70%
Wysokość n.p.m.	< 1000 m (3280 ft)

W tabeli podane są normalne warunki eksploatacji, dla jakich zaprojektowany jest alternator. Alternator może pracować w innych warunkach, ale jego parametry znamionowe muszą wtedy zostać zmienione. Szczegółowe informacje znajdują się na tabliczce znamionowej. W przypadku, gdy środowisko eksploatacji alternatora ulegnie zmianie po dokonaniu jego zakupu, konieczna jest ponowna klasyfikacja urządzenia.

5.2 Przepływ powietrza

TABELA 3. MINIMALNY PRZEPŁYW POWIETRZA I MAKSYMALNY SPADEK CIŚNIENIA

Typ alternatora	Minimalny przepływ powietrza m ³ /s (ft ³ /min)		Maksymalna różnica ciśnienia między wlotem a wylotem powietrza, mm (in) na wodowskaziu
	50 Hz	60 Hz	
6 biegunów	1,79 (3793)	2,3 (4874)	6 (0,25)
4 bieguny	2,69 (5700)	3,45 (7310)	6 (0,25)

Należy upewnić się, że wloty i wyloty powietrza nie są zasłonięte podczas pracy alternatora.

5.3 Zanieczyszczenia powietrza

Zanieczyszczenia takie jak sól, olej, spaliny, substancje chemiczne, pył i piasek zmniejszają skuteczność izolacji i trwałość uzwojeń. Aby zabezpieczyć alternator, należy zastosować filtry powietrza i osłony chroniące elementy alternatora.

5.4 Filtry powietrza

Filtry powietrza przechwytyją cząsteczki o rozmiarach większych niż 5 mikronów. Filtry należy regularnie czyścić lub wymieniać, stosownie do panujących warunków. Zaleca się częste sprawdzanie stanu filtrów w celu ustalenia odpowiedniego harmonogramu ich serwisowania.

Alternatory z fabrycznie zamontowanymi filtrami mają zmniejszoną moc w związku ze zmniejszonym dopływem chłodnego powietrza. Jeżeli filtry zostaną zamontowane po dostawie, należy zmniejszyć moc alternatora o 5%.

Filtry powietrza nie usuwają wody. Należy zatem podjąć dodatkowe kroki w celu ochrony filtrów przed wodą. Mokre filtry ograniczają strumień powietrza i mogą doprowadzić do przegrzania alternatora, tym samym zmniejszając trwałość izolacji.

5.5 Otoczenie o wysokiej wilgotności powietrza

Zdolność powietrza do przenoszenia wilgoci zależy od temperatury. Jeśli temperatura powietrza spadnie poniżej punktu rosy, na uzwojeniach może powstać rosa, która zmniejszy rezystancję elektryczną. W warunkach wysokiej wilgotności powietrza alternator musi być dodatkowo chroniony, również wtedy, gdy umieszczony jest w obudowie. Dodatkowe grzałki antykondensacyjne można kupić osobno.

5.6 Grzałki antykondensacyjne

NIEBEZPIECZEŃSTWO

Przewody elektryczne pod napięciem

Przewody pod napięciem mogą powodować poważne obrażenia lub śmierć w wyniku porażenia prądem elektrycznym lub poparzeń.

Aby zapobiec niebezpieczeństwu i przed zdjęciem osłon przewodów pod napięciem, należy odłączyć agregat od wszystkich źródeł energii, usunąć nagromadzoną energię i zastosować procedury blokujące.

Grzałka antykondensacyjna jest zasilana z zewnętrznego źródła. Ogrzewanie antykondensacyjne podnosi temperaturę powietrza wokół uzwojeń. Dzięki temu, gdy alternator nie pracuje, nie skrapla się na nich woda. Zaleca się podłączenie ogrzewania w taki sposób, aby włączało się ono automatycznie w momencie wyłączenia alternatora.

5.7 Obudowy

Obudowy służą ochronie alternatora przed szkodliwym wpływem środowiska. Należy się upewnić, że do alternatora wiewana jest odpowiednia ilość świeżego powietrza, wolnego od wilgoci i zanieczyszczeń, którego temperatura nie przekracza maksymalnego poziomu podanego na tabliczce znamionowej.

Wokół alternatora należy pozostawić wystarczającą ilość wolnego miejsca, aby umożliwić bezpieczne prowadzenie prac konserwacyjnych.

5.8 Drgania

Alternatory wytrzymują poziomy drgań powstające w czasie pracy zestawów prądotwórczych zgodnie z normami ISO 8528-9 i BS 5000-3. (Norma ISO 8528 dotyczy pomiarów szerokopasmowych, natomiast norma BS 5000 określa dominujące częstotliwości i drgania zespołu prądotwórczego).

INFORMACJA

Przekroczenie któregokolwiek z powyższych parametrów znacząco zmniejszy okres eksploatacji łożysk oraz innych komponentów agregatu i może spowodować unieważnienie gwarancji na alternator.

INFORMACJA

Listwa zaciskowa jest przystosowana do utrzymywania ciężaru szynoprzewodów, przekładników, kabli odbiorników oraz pomocniczej listwy zaciskowej. Dodatkowa masa mogłaby spowodować nadmierne drgania i doprowadzić do uszkodzenia obudowy i mocowania listwy zaciskowej. Sposób podłączania kabli do listwy zaciskowej został opisany w podręczniku instalacji. Przymocowanie jakiegokolwiek dodatkowej masy do listwy zaciskowej należy uzgodnić z CGT.

5.8.1 Definicja brytyjskiej normy BS 5000–3

Alternatory muszą trwale wytrzymać drgania o amplitudach wynoszących 0,25 mm w przedziale częstotliwości między 5 a 8 Hz i przy prędkościach wynoszących 9,0 mm/s (wartość skuteczna) w przedziale częstotliwości między 8 a 200 Hz przy bezpośrednim pomiarze przy ramie lub głównej budowie urządzenia. Określone powyżej wartości graniczne obowiązują tylko dla dominującej częstotliwości drgań fal złożonych.

5.8.2 Definicja normy ISO 8528-9

Norma ISO 8528-9 odnosi się do szerokiego pasma częstotliwości, to jest od 10 do 1000 Hz. Poniższa tabela stanowi przykład z normy ISO 8528-9 (Tabela C.1, wartość 1). Są w niej zawarte uproszczone informacje dotyczące granicznych wartości drgań, wyrażone w kVA oraz prędkości obrotowych dopuszczalnych w czasie pracy standardowych agregatów.

5.8.3 Częstotliwości drgań

Częstotliwości głównych drgań wytwarzanych przez alternator są następujące:

- 6-biegunowy 1000 RPM 16⅔ Hz
- 6-biegunowy 1200 RPM 20 Hz
- 4-biegunowy 1500 RPM 25 Hz
- 4-biegunowy 1800 RPM 30 Hz

Drgania wytwarzane przez silnik w alternatorze są złożone. Konstruktor zespołu prądotwórczego jest odpowiedzialny za wypoziomowanie i usztywnienie płyty podstawowej oraz elementów mocujących. Drgania nie mogą przekraczać wartości granicznych opisanych w normach BS5000-3 i ISO 8528-9.

5.8.4 Drgania liniowe — wartości graniczne

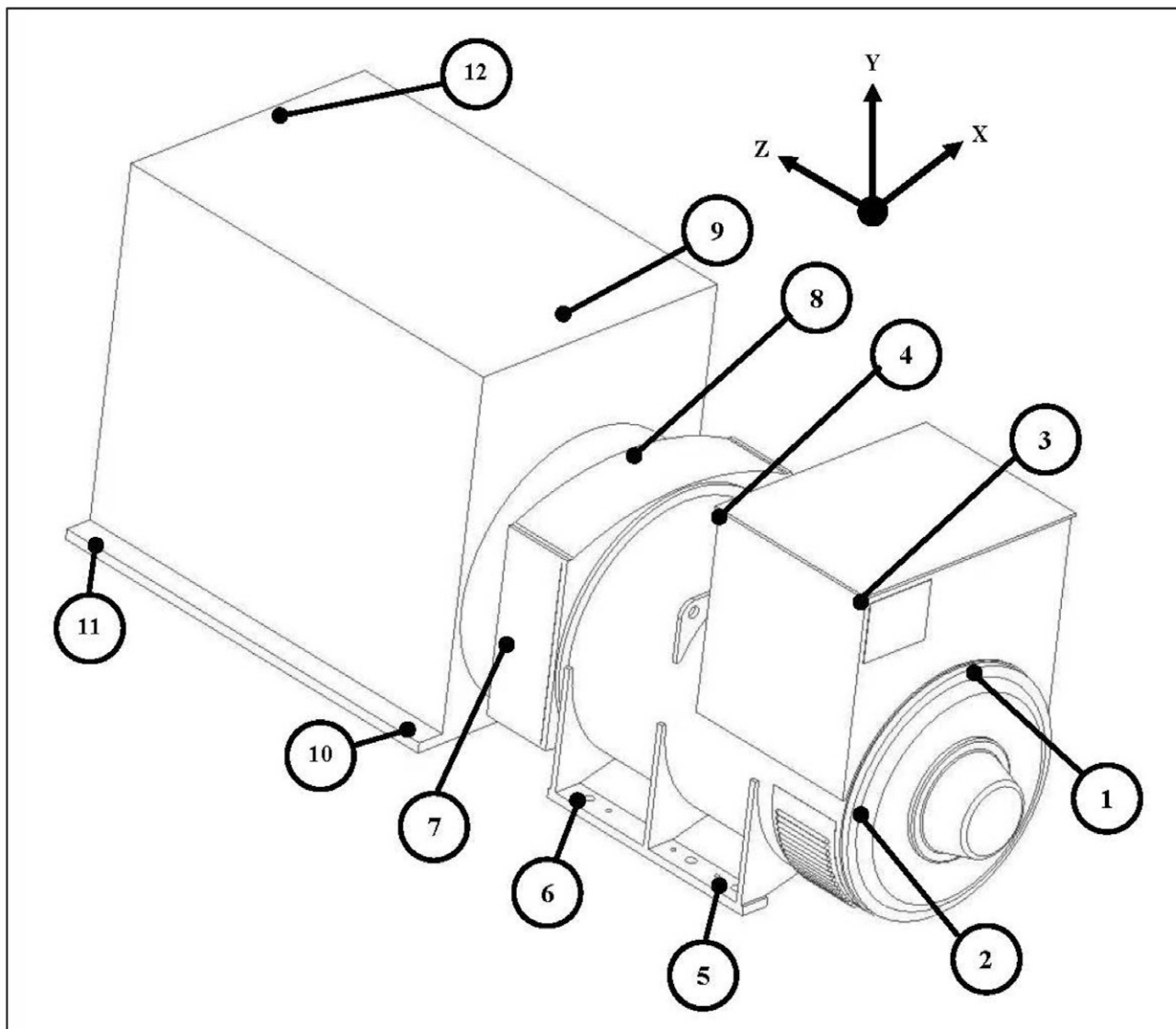
TABELA 4. POMIARY POZIOMU DRGAŃ P7

Poziomy drgań liniowych wykrywanych na alternatorze P7				
Prędkość obrotowa silnika RPM (min. ⁻¹)	Moc wyjściowa S (kVA)	Drgania Pojemność skokowa RMS (mm)	Drgania Prędkość RMS (mm/s)	Drgania Przyspieszeni e RMS (mm/s ²)
1300 ≤ RPM ≤ 2000	250 < S	0,32	20	13
720 ≤ RPM < 1300	250 < S ≤ 1250	0,32	20	13
	1250 < S	0,29	18	11

Za szerokie pasmo przyjęty został zakres częstotliwości od 10 Hz do 1000 Hz

5.8.5 Monitorowanie drgań liniowych

Zaleca się kontrolowanie drgań za pomocą urządzeń do ich pomiaru we wszystkich 12 punktach wskazanych poniżej. Należy upewnić się, że poziom drgań zestawu prądotwórczego nie przekracza wartości granicznych wskazanych w normach. Jeżeli wykraczają one poza granice tolerancji, konieczne jest ustalenie i usunięcie przyczyny drgań. Zaleca się, aby konstruktor zestawu prądotwórczego zmierzył wartości początkowe, stanowiące następnie dla użytkownika urządzenia punkt odniesienia przy regularnych pomiarach drgań zgodnie z przygotowanym harmonogramem wykonywania czynności usług serwisowych. Umożliwia to monitorowanie postępującego zużycia.



RYSUNEK 10. PUNKTY POMIARU DRGAŃ

5.8.6 Nadmierny poziom drgań

OSTRZEŻENIE

Wyrzucane elementy

Elementy urządzenia wyrzucane w powietrze w trakcie awarii mogą być przyczyną obrażeń lub śmierci w wyniku ran tłuczonych, ciętych lub kłutych.

Aby zapobiec niebezpieczeństwu:

- *nie wolno stawać w pobliżu wlotów i wylotów powietrza, kiedy alternator pracuje;*
- *nie wolno umieszczać pulpitu sterowania w pobliżu wlotów i wylotów powietrza;*
- *nie wolno przegrzewać alternatora, pozwalając mu pracować przy parametrach powyżej zaleceń na tabliczce znamionowej;*
- *nie wolno nadmiernie obciążać alternatora;*
- *nie wolno uruchamiać alternatora przy nadmiernych wibracjach;*
- *nie wolno synchronizować alternatorów równoległych poza zakresem określonych parametrów.*

Jeżeli zmierzony poziom drgań zespołu prądowłórczego przekracza wartości graniczne, należy:

1. Informacje na temat ograniczenia drgań do dopuszczalnego poziomu można uzyskać od producenta zespołu prądowłórczego.
2. Skontaktować się z firmą Cummins Generator Technologies, aby ocenić wpływ drgań na łożyska i spodziewany okres eksploatacji alternatora.

5.9 Łożyska

5.9.1 Łożyska uszczelnione

Łożyska, które są na stałe hermetycznie zamknięte, należy poddawać okresowym przeglądom, zgodnie z harmonogramem przeglądów zalecanym w niniejszym dokumencie. Podczas przeglądu należy zwrócić uwagę na oznaki zużycia, wycierania i inne uszkodzenia. Jeśli zostaną zaobserwowane uszkodzone uszczelki, wycieki smaru lub odbarwienie bieżni łożyska, łożysko należy wymienić.

5.9.2 Łożyska z możliwością uzupełniającego smarowania

Każda kasetka łożyska jest przyłączona do zewnętrznej smarowniczk. Na tabliczce informacyjnej znajdują się dane na temat typu i jakości używanego smaru oraz częstotliwości smarowania. Zalecany środek to syntetyczny wieloskładnikowy smar o wysokiej wydajności, który nie może być mieszany ze smarami o innym składzie. Szczegółowe instrukcje zawiera część Serwis i konserwacja.

5.9.3 Okres eksploatacji łożysk

Na okres eksploatacji łożysk negatywnie wpływają następujące czynniki:

- trudne warunki pracy i środowiska eksploatacji;
- naprężenia wywołane nieprostoliniowością komponentów agregatu;
- drgania silnika wykraczające poza wartości graniczne określone w normach BS 5000-3 i ISO 8528-9;
- długie okresy przestoju (i transportu) alternatora w środowisku charakteryzującym się drganiami — mogą pojawiać się fałszywe odciski Brinnela, czyli spłaszczenia kulek i rowków w bieżniach łożyska;
- wilgotność powietrza lub wilgoć, która może powodować korozję i zemulgowanie środka smarowego.

5.9.4 Monitorowanie stanu łożysk

Zaleca się monitorowanie stanu łożysk za pomocą urządzeń do monitorowania poziomu drgań. W tym celu należy najlepiej zmierzyć wartości początkowe i użyć ich jako podstawy do regularnego monitorowania łożysk, w celu wykrycia ewentualnych pogorszeń. Umożliwia to zaplanowanie wymiany łożysk w odpowiednich odstępach czasu w ramach przeglądu agregatu prądotwórczego lub silnika.

5.9.5 Oczekiwana żywotność łożysk

Producenci łożysk uznają za fakt, że żywotność łożysk zależy od czynników będących poza ich kontrolą. Nie mogą w związku z tym określić oczekiwanego okresu użytkowania. Mogą jednak na podstawie żywotności łożysk L10 podać praktyczne wskazówki dotyczące okresów przeglądowych i smarowania, a także zalecenia co do producentów smaru i jego rodzaju.

Dla zastosowań ogólnych należy zaplanować wymianę łożysk po upływie 30 000 godzin pracy, jeżeli zapewniona jest regularna konserwacja, poziom drgań mieści się w przedziale określonym normami ISO 8528-9 i BS5000-3, a temperatura otoczenia nie przekracza 50°C.

W przypadku wątpliwości dotyczących okresu użytkowania łożysk w alternatorach STAMFORD prosimy o zwrócenie się do lokalnego autoryzowanego dostawcy alternatora lub do firmy Cummins Generator Technologies.

5.9.6 Instalacje rezerwowe

Alternatory stanowiące część instalacji rezerwowej należy uruchamiać bez obciążenia na co najmniej 10 minut w ciągu tygodnia. W przypadku alternatorów ze smarowanymi łożyskami należy smarować łożyska co 6 miesięcy niezależnie od łącznej liczby godzin pracy.

6 Montaż w zespole prądotwórczym

6.1 Wymiary alternatora

Wymiary podano w arkuszu danych dla określonego modelu alternatora. Model alternatora jest podany na tabliczce znamionowej.

INFORMACJA

Karty katalogowe są dostępne na stronie www.stamford-avk.com

6.2 Podnoszenie alternatora

⚠ OSTRZEŻENIE

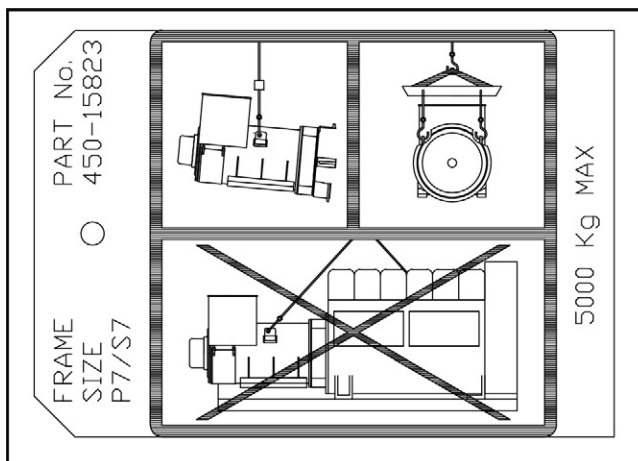
Spadające części mechaniczne

Spadające części mechaniczne mogą powodować poważne obrażenia lub śmierć poprzez uderzenie, zgniecenie, rozcięcie lub uwięzienie.

Aby zapobiec niebezpieczeństwu, i przed podniesieniem alternatora:

- *Nie wolno przenosić całego układu generatora za uchwyty do przenoszenia alternatora.*
- *Podczas przenoszenia alternator powinien być zawsze w pozycji poziomej.*
- *Aby zapobiec wypadnięciu wirnika z obudowy alternatora jednołożyskowego, należy zawsze używać drążków transportowych dla strony napędowej i nienapędowej.*

Alternator należy unosić za haki lub klamry przyłączone do uchwytów. Na etykiecie umieszczonej obok uchwytu przedstawiono poprawny sposób podnoszenia agregatu. Należy używać łańcuchów o odpowiedniej długości i, jeśli to konieczne, belki rozporowej, aby uniknąć odchylenia alternatora od pionu podczas podnoszenia. Należy upewnić się, że dźwig jest w stanie podnieść alternator o masie wskazanej na etykiecie.



RYСУNEK 11. ETYKIETA PRZEDSTAWIAJĄCA SPOSÓB PODNOSZENIA ALTERNATORA

6.3 Składowanie

W przypadku gdy alternator nie zostanie natychmiast użyty, powinien być przechowywany w czystym, suchym i wolnym od drgań pomieszczeniu. Zaleca się korzystanie z grzałek antykondensacyjnych, o ile są dostępne.

Jeśli alternator daje się obracać, w okresie jego magazynowania należy obracać wirnik o 6 obrotów co miesiąc.

6.3.1 Po składowaniu

Jeżeli alternator był przez dłuższy czas wyłączony, należy przed rozpoczęciem eksploatacji przeprowadzić kontrolę i upewnić się, że uzwojenia nie uległy uszkodzeniu. Jeśli uzwojenia są wilgotne lub rezystancja izolacji jest niska, wykonać jedną z procedur osuszania (patrz [Rozdział 7 na str. 33](#)).

Przed włączeniem alternatora należy sprawdzić następującą tabelę.

TABELA 5. SKŁADOWANIE ŁOŻYSK

Typ łożyska	Nieobracany w okresie magazynowania	Obracany w okresie magazynowania
Łożyska uszczelnione	Jeśli alternator był magazynowany krócej niż 12 miesięcy, można go uruchomić. Jeśli alternator był magazynowany dłużej niż 12 miesięcy, należy wymienić łożyska i dopiero potem można go uruchomić.	Jeśli alternator był magazynowany krócej niż 24 miesiące, można go uruchomić. Jeśli alternator był magazynowany dłużej niż 24 miesięcy, należy wymienić łożyska i dopiero potem można go uruchomić.
Smarowalne łożyska	Jeśli alternator był magazynowany krócej niż 12 miesięcy, można go uruchomić. Jeśli alternator był magazynowany dłużej niż 12 miesięcy, należy wymienić łożyska i dopiero potem można go uruchomić.	Jeśli alternator był magazynowany krócej niż 6 miesięcy, można go uruchomić. Jeśli alternator był magazynowany w okresie od 6 do 24 miesięcy, należy nasmarować łożyska i dopiero potem można go uruchomić. Jeśli alternator był magazynowany dłużej niż 24 miesięcy, należy wymienić łożyska i dopiero potem można go uruchomić.

6.3.2 Zasady magazynowania

Gdy alternator jest nieużywany lub magazynowany, może podlegać działaniu różnych czynników zewnętrznych, jak drgania, wilgotność, temperatura i zanieczyszczenia powietrza, które mogą pogorszyć stan łożyskowań.

Jeśli planowany jest dłuższy przestój alternatora, należy wcześniej uzgodnić sposób jego przechowywania z CGT.

6.4 Sprzęganie zespołów prądotwórczych

OSTRZEŻENIE

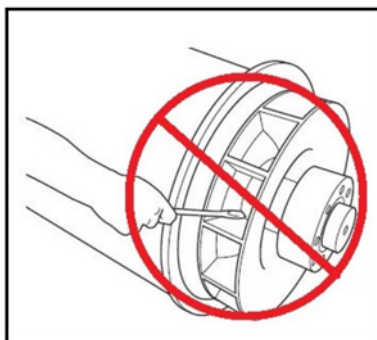
Ruchome części mechaniczne

Ruchome części mechaniczne, kiedy agregat ma włączone sprzęgło, mogą powodować poważne obrażenia lub śmierć poprzez uderzenie, zgniecenie, rozcięcie lub uwięzienie.

Aby zapobiec niebezpieczeństwu, nie wolno zbliżać ramion, dłoni ani palców do współpracujących powierzchni, kiedy sprzęgło agregatu jest włączone.

INFORMACJA

Niedozwolone jest używanie wentylatora do obracania wirnika alternatora. Wentylator nie wytrzyma takiego nacisku i zostanie uszkodzony.



RYСУNEK 12. NIE WPRAWIAĆ W RUCH ZA POMOCĄ DŹWIGNI

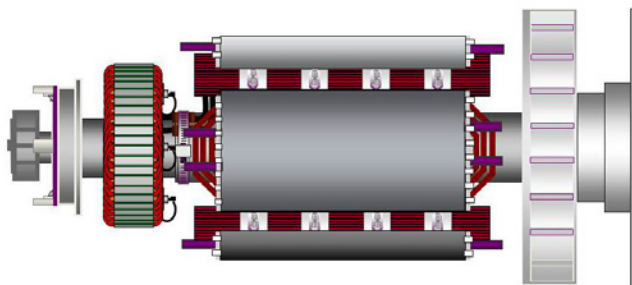
Wydajność pracy i długi okres eksploatacji komponentów zależą od zminimalizowania naprężeń występujących wewnątrz alternatora. Naprężenia mechaniczne mogą być powodowane nieprostoliniowością występującą między silnikiem a komponentami agregatu, a także drganiami.

Zespoły prądowórcze muszą znajdować się na płaskich, stałych podstawach zdolnych do wytrzymywania określonych obciążeń. Pod alternatorem i silnikiem należy umieścić podkładki montażowe zapewniające solidną podstawę i dokładne wyrównanie komponentów. Wysokość podkładek musi mieścić się w następujących granicach: 0,25 mm w przypadku podkładek ślizgowych, 3 mm w przypadku nieregulowanych podkładek antywibracyjnych (AVM) lub 10 mm w przypadku regulowanych podkładek AVM. Aby wypoziomować urządzenie, należy skorzystać z podkładek. Oś obrotowa wirnika alternatora i wału wyjściowego silnika musi charakteryzować współosiowość (wyrównanie promieniowe) i prostopadłość do tej samej płaszczyzny (wyrównanie prostopadłe). Wyrównanie osiowe sprzęgła alternatora i silnika musi być przeprowadzone z marginesem wolnej przestrzeni wynoszącym 0,5 mm. Jest on przeznaczony na wypadek rozszerzenia termicznego materiałów i pozwala na zminimalizowanie sił osiowych działających na łożyska przy temperaturze pracy.

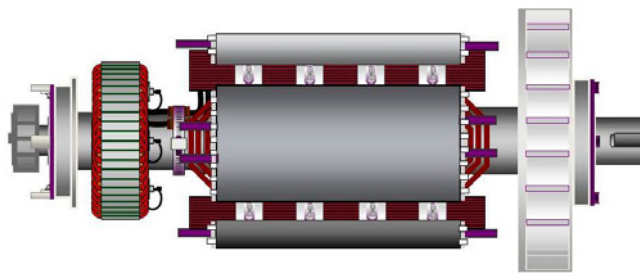
Drgania mogą się pojawić, gdy na sprzęgło działają siły naprężające. Alternator został zaprojektowany, aby wytrzymać maksymalny moment zginający, którego wartość nie przekroczy 275 kg/m (2000 lbs ft). Informacji na temat maksymalnego momentu zginającego kołnierza silnika udziela producent silnika.

Zastosowanie zamkniętego stanu między alternatorem a silnikiem pozwoli zwiększyć wytrzymałość zespołu prądowórczego. W stanie zamkniętym mogą pracować zarówno alternatory jedno- jak i dwułożyskowe. W przypadku agregatów pracujących w stanie otwartym, konstruktor zespołu prądowórczego musi dostarczyć bariery chroniące.

W celu ochrony podczas transportu i składowania koniec trzpienia ramy alternatora, płyty sprzęgające wirnika i przedłużenie wału zostały zabezpieczone za pomocą powłoki przeciwkorozyjnej. Należy ją usunąć przed rozpoczęciem montażu.



RYСУNEK 13. WIRNIK ALTERNATORA JEDNOŁOŻYSKOWEGO Z WIDOCZNYMI TARCZAMI SPRZĘGŁA SKRĘCONYMI Z PIASTĄ CZĘŚCI NAPĘDOWEJ (PO PRAWĘJ).



RYSUNEK 14. WIRNIK ALTERNATORA DWUŁOŻYSKOWEGO Z WIDOCZNYM WAŁEM I SZCZELINĄ NA KLUCZ UMOŻLIWIAJĄCĄ ELASTYCZNE SPRZĘGANIE (PO PRAWEJ).

6.5 Konstrukcja jednołożyskowa

OSTRZEŻENIE

Spadające części mechaniczne

Spadające części mechaniczne mogą powodować poważne obrażenia lub śmierć poprzez uderzenie, zgniecenie, rozcięcie lub uwięzienie.

Aby zapobiec niebezpieczeństwu, i przed podniesieniem alternatora:

- *Nie wolno przenosić całego układu generatora za uchwyty do przenoszenia alternatora.*
- *Podczas przenoszenia alternator powinien być zawsze w pozycji poziomej.*
- *Aby zapobiec wypadnięciu wirnika z obudowy alternatora jednołożyskowego, należy zawsze używać drążków transportowych dla strony napędowej i nienapędowej.*

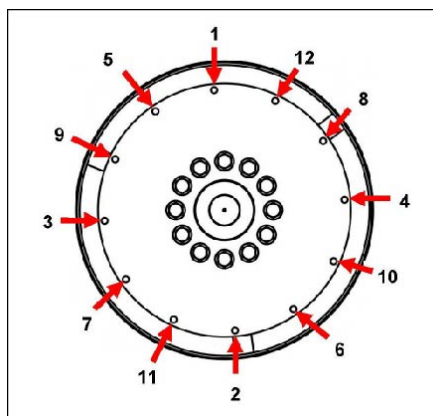
1. Zanim sprzęgniesz agregat z silnikiem, usuń wspornik transportowy umieszczony po stronie napędowej, który utrzymuje wirnik w miejscu podczas transportu.
2. Zdejmij osłony wylotu powietrza po stronie napędowej alternatora w celu uzyskania dostępu do sprzęgła i śrub kołnierza.
3. Upewnij się, że tarcze sprzęgła są umieszczone współśrodkowo w stosunku do kołnierza.
4. Włóż dwa kołki ustalające w otwory śrub montażowych koła zamachowego o 180 stopni od siebie, aby łatwiej było wyosiować tarczę i koło zamachowe.
5. Podnieś i przystaw alternator do silnika, obracając silnik ręcznie, aby ustawić w jednej linii tarcze i koło zamachowe.
6. Wsuń kołki ustalające w otwory śrub montażowych tarczy sprzęgła i przysuń alternator do silnika na tyle, aby tarcze sprzęgła przylegały do powierzchni koła zamachowego.
7. Usuń wspornik wirnika (jeżeli jest).

INFORMACJA

Niedozwolone jest przesuwanie alternatora w kierunku silnika przez ciągnięcie za śruby przy elastycznych tarczach.

8. Załóż śruby kołnierza, podkładając pod ich łby podkładki o dużym przekroju. Dokręć równomiernie śruby na całym obwodzie kołnierza.
9. Aby upewnić się, że śruby są dokręcone, sprawdź moment dociągowy każdej z nich, poruszając się po kole w kierunku zgodnym z ruchem wskazówek zegara. Informacje na temat prawidłowych momentów dociągowych można znaleźć w danych producenta silnika.
10. Wyjmij kołki ustalające. Załóż śruby sprzęgła, podkładając pod ich łby podkładki o dużym przekroju. Przykręć tarczę sprzęgła do koła zamachowego, dokręcając śruby zgodnie z kolejnością przedstawioną na [Rysunek 15 na str. 27](#).

11. Aby upewnić się, że śruby są dokręcone, sprawdź moment dociągowy każdej z nich, poruszając się po kole w kierunku zgodnym z ruchem wskazówek zegara.
12. Załóż z powrotem wszystkie osłony.



RYSUNEK 15. KOLEJNOŚĆ MOCOWANIA

6.6 Konstrukcja dwułożyskowa

Aby uniknąć obciążeń skręcających, zalecane jest użycie elastycznego sprzęgła przeznaczonego do konkretnych połączeń silnik-alternator.

W przypadku użycia kołnierza sprzęgła nieruchomego należy skontrolować ustawienie powierzchni dopasowania poprzez dostawienie alternatora do silnika. Ewentualne korekcyjne pozycje mogą zostać uzyskane przez włożenie podkładek pod nóżki alternatora.

6.7 Kontrole przed uruchomieniem

Przed uruchomieniem zespołu prądotwórczego należy zmierzyć wartość rezystancji izolacji uzwojeń i sprawdzić, czy wszystkie połączenia zostały dokonane w prawidłowy sposób oraz wszystkie przyłącza zostały właściwie umocowane i znajdują się w przewidzianym miejscu. Upewnij się, że dostęp powietrza do alternatora jest nieutrudniony. Załóż z powrotem wszystkie osłony.

6.8 Kierunek obrotów

Strzałka w obudowie wentylatora pokazuje kierunek obrotów. W przypadku, gdy obrot alternatora musi odbywać się w kierunku przeciwnym do ruchu wskazówek zegara, należy skontaktować się z firmą Cummins Generator Technologies.

6.9 Rotacja fazy

Moc wyjściowa głównego wirnika charakteryzuje się kolejnością faz U V W, gdy alternator obraca się w prawą stronę, patrząc od strony napędowej. Jeżeli pojawi się konieczność odwrócenia rotacji fazy, należy zmienić konfigurację przewodów w skrzynce zaciskowej. Aby uzyskać stosowny schemat połączeń, skontaktuj się z firmą Cummins Generator Technologies.

6.10 Napięcie i częstotliwość

Upewnij się, że wymagane dla konkretnego zastosowania agregatu prądotwórczego poziomy napięcia i częstotliwości są zgodne z wartościami podanymi na tabliczce znamionowej alternatora. Szczegółowe informacje na temat regulacji znajdują się w instrukcji do regulatora AVR.

6.11 Ustawienia automatycznego regulatora napięcia AVR

Zgodnie z ustawieniami fabrycznymi, regulator AVR wykonuje testy przed pierwszym uruchomieniem. Sprawdź, czy ustawienia regulatora AVR są zgodne z wymaganymi parametrami wyjściowymi. Aby uzyskać informacje na temat konfiguracji regulatora AVR do pracy z obciążeniem i bez obciążenia, zapoznaj się z dołączonym podręcznikiem obsługi.

6.12 Podłączenia elektryczne

OSTRZEŻENIE

Nieprawidłowa instalacja elektryczna i system zabezpieczeń

Nieprawidłowa instalacja elektryczna i system zabezpieczeń może powodować poważne obrażenia lub śmierć w wyniku porażenia prądem elektrycznym i poparzeń.

Aby zapobiec niebezpieczeństwu, instalatorzy muszą mieć odpowiednie kwalifikacje i są odpowiedzialni za spełnienie wymagań określonych urzędów, postanowień lokalnego przedsiębiorstwa energetycznego oraz obowiązujących w miejscu montażu lokalnych przepisów.

INFORMACJA

Listwa zaciskowa jest przystosowana do utrzymywania ciężaru szynoprzewodów, przekładników, kabli odbiorników oraz pomocniczej listwy zaciskowej. Dodatkowa masa mogłaby spowodować nadmierne drgania i doprowadzić do uszkodzenia obudowy i mocowania listwy zaciskowej. Przymocowanie jakiegokolwiek dodatkowej masy do listwy zaciskowej należy uzgodnić z CGT. Przed wywierceniem lub wycięciem otworów w panelach należy je zdjąć ze skrzynki zaciskowej lub alternatora.

Aby umożliwić konstruktorowi zespołu obliczenie niezbędnej ochrony lub dyskryminacji, zakład produkcyjny dostarcza na życzenie krzywe prądów uszkodzeniowych i wartości reaktancji alternatora.

Instalator musi sprawdzić, czy rama alternatora jest połączona ze stałą podstawą zespołu prądotwórczego i czy jest uziemiona. Jeżeli między ramą alternatora a podstawą zamontowane są podkładki antywibracyjne, uziemienie musi być poprowadzone ponad nimi.

Zapoznaj się ze schematami połączeń elektrycznych w celu podłączenia przewodów obciążeniowych. Przewody elektryczne są łączone w zamkniętej panelami skrzynce zaciskowej, umożliwiającej łatwe doprowadzanie przewodów. Przewody jednożyłowe należy poprowadzić przez dostarczone izolowane lub niemagnetyczne skrzynki dławikowe. Przed wywierceniem lub wycięciem otworów w panelach należy je zdjąć ze skrzynki zaciskowej lub alternatora. Po zakończeniu okablowywania skrzynki zaciskowej należy ostrożnie usunąć wszystkie pozostałości za pomocą odkurzacza.

Standardowo uziemienie alternatora nie jest połączone z ramą alternatora. W razie potrzeby uziemienie można podłączyć do uziemienia w skrzynce zaciskowej, korzystając z przewodu, którego przekrój poprzeczny jest co najmniej półtora raza większy niż przekrój przewodu fazy.

Przewody obciążeniowe powinny być odpowiednio ułożone i zaciśnięte, aby ułatwić dostęp do skrzynki zaciskowej, a alternator mógł poruszać się na podkładkach antywibracyjnych w zakresie ± 25 mm bez wywoływania naprężeń.

Splaszczony fragmenty uchwytów przewodów obciążeniowych muszą być spięte bezpośrednio z zaciskami wyjściowymi głównego stojana w taki sposób, aby cały splaszczony obszar przewodził prąd wyjściowy. Moment elementów złącznych M12 wynosi 70 Nm lub 90 Nm w przypadku elementów złącznych M16 (główna nakrętka) i 45 Nm (nakrętka blokująca).

6.13 Przyłączenie do sieci: napięcia udarowe i mikroprzerwy

Konieczne jest podjęcie środków zapobiegających uszkodzeniom części alternatora na skutek przejściowych napięć związanych z podłączeniem obciążenia lub systemu rozdzielczego.

W celu ustalenia istniejących zagrożeń należy uwzględnić wszelkie aspekty planowego użytkowania alternatora, a w szczególności:

- obciążenia o parametrach prowadzących do dużych zmian obciążenia;
- regulację obciążeń przez urządzenia przełączające oraz regulację mocy za pomocą metod mogących wytworzyć przejściowe wartości szczytowe napięcia;
- systemy rozdzielcze, na które negatywny wpływ mogą mieć czynniki zewnętrzne, takie jak uderzenia piorunów;
- zastosowania z pracą równoległą i zasilaniem sieciowym, gdy istnieje niebezpieczeństwo zakłóceń na skutek mikroprzerw.

W przypadku zagrożenia alternatora na skutek napięcia udarowego i mikroprzerw musi on zostać wyposażony w odpowiednie zabezpieczenia, aby spełnić wymagania określone w przepisach. Do zabezpieczeń tych należą z reguły ochronniki i tłumiki przepięciowe.

Ochrona przepięciowa musi zmniejszyć napięcie szczytowe chwilowych impulsów wzrastających w czasie 5 μ s do maksymalnej wartości wynoszącej $1,25 \times \sqrt{2} \times (2 \times \text{znamionowe napięcie wyjściowe} + 1000 \text{ V})$. Najlepszą praktyką jest umieszczenie urządzeń zabezpieczających w okolicy złączy wyjściowych. Więcej informacji udzieli doradcy i specjaliści firm zajmujących się dostawą takich urządzeń.

6.14 Zastosowania zintegrowane

Poniższe wskazówki dotyczą przypadków zastosowania, w których alternator jest eksploatowany w trybie równoległym z zasilaniem sieciowym, tak jak w przypadku np. gospodarki energetycznej skojarzonej.

Typową klasą cieplną dla tego rodzaju eksploatacji jest klasa oznakowana w normie ISO 8528 jako "Agregaty o ciągłej wydajności (BR), klasa F — praca ciągła". W ten sposób przy niewielkim obciążeniu cieplnym izolacji uzwojeń osiągnięta zostaje najwyższa efektywność.

Należy ustalić zakres napięć roboczych miejscowego napięcia sieciowego oraz wymagane wartości kVA, kVAr i kWe. Należy utworzyć zależność pomiędzy ogólnym zakresem wymaganego obciążenia roboczego i wartościami dotyczącymi eksploatacji alternatora (charakterystyka mocy). Zastosowaniem z gospodarką energetyczną skojarzoną byłaby np. praca przez cały czas niepodlegająca zmianom, mieszcząca się zawsze w obrębie kategorii "BR" (agregaty o ciągłej wydajności), bez przeciążenia.

Patrz [Tabela 6](#) zalecane stopnie ochrony w przypadku zastosowań zintegrowanych.

TABELA 6. ZALECANE STOPNIE OCHRONY ZASTOSOWAŃ ZINTEGROWANYCH

Zabezpieczenie	Minimalne	Opcjonalne
Prąd przeciążeniowy	X	
Zwarcie	X	
Niedostateczne napięcie	X	
Przebiecie	X	
Niedostateczna częstotliwość	X	
Nadmierna częstotliwość	X	
Różnica		X
Zwarcie doziemne		X
Monitorowanie temperatury stojana		X
Monitorowanie drgań		X
Monitorowanie stanu łożysk		X
Moc zwrotna	X	
Straty wzbudzenia	X	
Regulacja współczynnika mocy	X	
Dopasowanie napięcia	X	
Przerwa w dostawie napięcia sieciowego (przesunięcie wektora, odchylenia częstotliwości)	X	

Na wyłączniku ochronnym należy ustawić takie wartości dotyczące przeciążenia i zwarcia dla alternatora, które będą znajdowały się poniżej krzywej uszkodzenia termicznego alternatora.

W przypadku zapewnienia ochrony przeciążeniowej i zwarciowej za pomocą wyłącznika ochronnego należy zachowywać dużą staranność przy ustawianiu zabezpieczeń. Wyłączniki ochronne są przewidziane do pracy przy sieci zasilającej i wytrzymują zakłócenia wyższe i dłuższe, niż może tolerować alternator. Wartości nastawy dla prądu przetężeniowego i zwarcia powinny zatem zostać ustawione zgodnie z wartościami dotyczącymi eksploatacji alternatorów, a nie według danych obowiązujących dla wyłącznika ochronnego w przypadku prądu przeciążeniowego/zwarcia.

Jako pomoc przy obliczeniu tych ustawień służyć mogą arkusze danych określonego alternatora.

6.15 Zmienne obciążenie

W pewnych warunkach zmienne obciążenie może skrócić okres eksploatacji alternatora.

Zidentyfikuj możliwe zagrożenia, a zwłaszcza następujące:

- duże obciążenie pojemnościowe (na przykład urządzenia korekcji współczynnika mocy) może wpłynąć na stabilność alternatora, powodując poślizg biegunów;
- schodkowe zmiany napięcia sieci elektrycznej (na przykład przy zmianie odczepów).

Jeśli alternator jest wystawiony na działanie zmiennych obciążeń, należy go odpowiednio zabezpieczyć za pomocą zabezpieczeń przed niedoborem prądu wzbudzającego.

6.16 Synchronizacja

⚠ OSTRZEŻENIE

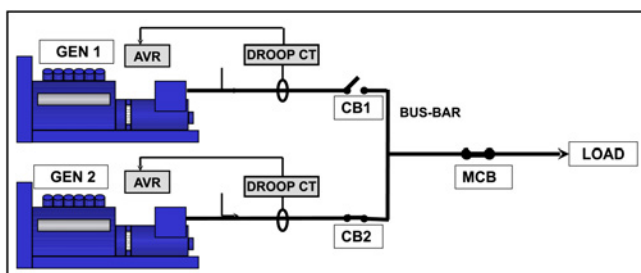
Wyrzucane elementy

Elementy urządzenia wyrzucane w powietrze w trakcie awarii mogą być przyczyną obrażeń lub śmierci w wyniku ran tłuczonych, ciętych lub kłutych.

Aby zapobiec niebezpieczeństwu:

- nie wolno stawać w pobliżu wlotów i wylotów powietrza, kiedy alternator pracuje;
- nie wolno umieszczać pulpitu sterowania w pobliżu wlotów i wylotów powietrza;
- nie wolno przegrzewać alternatora, pozwalając mu pracować przy parametrach powyżej zaleceń na tabliczce znamionowej;
- nie wolno nadmiernie obciążać alternatora;
- nie wolno uruchamiać alternatora przy nadmiernych wibracjach;
- nie wolno synchronizować alternatorów równoległych poza zakresem określonych parametrów.

6.16.1 Równoległe lub synchronizujące alternatory



RYСУNEK 16. RÓWNOLEGŁE LUB SYNCHRONIZUJĄCE ALTERNATORY

Przekładnik statyzmu typu quadrature (Droop CT) daje sygnał proporcjonalny do prądu biernego; regulator AVR dopasowuje napięcie wzbudzenia w celu zmniejszenia prądu wirowego. Dzięki temu każdy alternator otrzymuje bierne obciążenie. Zainstalowany fabrycznie przekładnik statyzmu CT jest tak skonfigurowany, aby zapewnić 5% spadek napięcia przy zerowym współczynniku mocy. Aby dostosować ustawienia przekładnika, zapoznaj się z instrukcją regulatora AVR.

- Należy użyć łącznika synchronizacyjnego (CB1, CB2), który po włączeniu nie powoduje tzw. odbicia zestyku.
- Łącznik synchronizacyjny musi charakteryzować się mocą znamionową o wartości wystarczającej, aby wytrzymać ciągłe obciążenie napięciem wytwarzanym przez alternator.
- Łącznik synchronizacyjny musi wytrzymywać dokładnie wyznaczone cykle zamykania w trakcie synchronizacji oraz wartości prądu wytworzonego podczas równoległej błędnej synchronizacji.
- Czas zamknięcia łącznika synchronizacyjnego musi być regulowany za pomocą urządzenia synchronizacyjnego.
- Łącznik musi pracować również w warunkach, w których mogą wystąpić usterki, takie jak zwarcia. Odpowiednie informacje na ten temat można znaleźć w kartach danych właściwego alternatora.

INFORMACJA

Warunki, w których może wystąpić usterka, mogą być spowodowane przez pracę innych alternatorów lub zasilanie sieciowe.

Możliwe metody synchronizacji to synchronizacja automatyczna lub synchronizacja kontrolowana. Ręczne wykonywanie synchronizacji nie jest zalecane. Ustawienia urządzenia synchronizującego powinny zapewnić łagodny przebieg synchronizacji alternatorów. W tym celu kolejność faz musi pokrywać się z parametrami podanymi w poniższej tabeli.

TABELA 7. PARAMETRY URZĄDZENIA SYNCHRONIZUJĄCEGO

Różnica napięć	+/- 0,5%
Różnica częstotliwości	0,1 Hz/s
Kąt fazowy	+/- 10°
Czas włączenia wyłącznika ochronnego	50 ms

Różnica napięć przy równoległej pracy z siecią wynosi +/- 3%.

7 Serwisowanie

7.1 Zalecany harmonogram przeglądu

Przed przystąpieniem do wykonywania jakichkolwiek czynności serwisowych lub przeglądu należy zapoznać się z rozdziałem Środki bezpieczeństwa ([Rozdział 2 na str. 3](#)) niniejszego podręcznika.

Widok rozstrzelony elementów i informacje o elementach złącznych znajdują się w rozdziale Wykaz części ([Rozdział 8 na str. 55](#)).

W wierszach w tabeli zalecanego harmonogramu przeglądu ujęto zalecane czynności serwisowe, zgrupowane według podsystemów alternatora. W kolumnach w tabeli przedstawiono typy działań serwisowych, poziomy usług i informacje o tym, czy alternator musi być włączony, czy nie. Częstotliwość serwisowania podawana jest w godzinach pracy lub odstępach czasu. Symbol krzyżyka (X) w komórce wskazuje na rodzaj aktywności i czas, kiedy należy ją wykonać. Symbol gwiazdki (*) wskazuje na czynność, którą trzeba wykonać tylko wtedy, gdy jest to niezbędne.

Wszystkie poziomy zalecanych usług serwisowych można wykupić bezpośrednio w dziale serwisowym Cummins Generator Technologies Customer Service Department. Adresy punktów serwisowych znajdują się na stronie internetowej www.stamford-avk.com,

1. Prawidłowa konserwacja i naprawa są niezbędne w celu zapewnienia stabilnej pracy alternatora oraz bezpieczeństwa osobom, które przy nim pracują.
2. Te działania serwisowe służą maksymalizacji okresu eksploatacji alternatora, lecz nie zmieniają warunków standardowej gwarancji, ani jej nie wydłużają.
3. Okresy pomiędzy prowadzeniem czynności serwisowych są jedynie sugerowane. Można się nimi kierować, jeśli alternator był poprawnie zamontowany i użytkowany zgodnie z zaleceniami producenta. Jeśli alternator znajduje się w nietypowym środowisku lub jest użytkowany w sposób odbiegający od zalecanego, okresy między przeprowadzeniem czynności serwisowych mogą ulec skróceniu. Alternator powinien być stale nadzorowany w okresie eksploatacji, aby umożliwić wykrycie potencjalnych usterek, awarii, objawów nieprawidłowego użytkowania oraz zużycia komponentów.

TABELA 8. HARMONOGRAM PRZEGLĄDÓW ALTERNATORA

System	CZYNNOŚĆ SERWISOWA X = wymagane * = gdy jest to niezbędne	Alternator pracuje	TYP				POZIOM USŁUGI						
			Inspekcja	Test	Czyszczenie	Wymiana	Pierwsze uruchomienie	Czynności po uruchomieniu 250 godz./0,5 roku	Poziom 1 1000 godz./1 rok	Poziom 2 10 000 godz./2 lata	Poziom 3 30 000 godz./5 lat		
Alternator	Tabliczka znamionowa alternatora		X				X						
	Aranżacja ułożenia podstawy zespołu prądotwórczego		X				X						
	Aranżacja sprzęgła		X				X			*		X	
	Warunki i czystość otoczenia		X				X	X	X	X		X	X
	Temperatura otoczenia (wewnątrz i na zewnątrz)			X			X	X	X	X		X	X
	Całe urządzenie — uszkodzenie, zgubione elementy i uziemienia		X				X	X	X	X		X	X
	Ostony, ekrany, etykiety bezpieczeństwa i ostrzegawcze		X				X	X	X	X		X	X
	Dostęp konserwacyjny		X				X						
	Nominalne elektryczne warunki pracy i wzbudzenia	X		X			X	X	X	X		X	X
	Drgania*	X		X			X	X	X	X		X	X
Uzwojenia	Stan uzwojeń		X				X	X	X	X		X	X
	Rezystancja izolacji wszystkich uzwojeń (Test PI dla MV/HV)			X			X	*	*	X		X	X
	Rezystancja izolacji wirnika, wzbudnicy i agregatu PMG			X				X	X				
	Czujniki temperatury	X		X			X	X	X	X		X	X
	Ustawienia klienta dotyczące czujników temperatury		X				X						

System	CZYNNOŚĆ SERWISOWA	Alternator pracuje	TYP				POZIOM USŁUGI						
	X = wymagane * = gdy jest to niezbędne		Inspekcja	Test	Czyszczenie	Wymiana	Pierwsze uruchomienie	Czynności po uruchomieniu 250 godz./0,5 roku	Poziom 1 1000 godz./1 rok	Poziom 2 10 000 godz./2 lata	Poziom 3 30 000 godz./5 lat		
Łożyska	Stan łożysk		X				X						X
	Smar układu wydechowego i pułapki				X			X	X	X			X
	Smar w smarowalnych łożyskach	X				X		co 4000 do 4500 godzin / 6 miesięcy					
	Łożyska uszczelnione		X					co 4000–4500 godz.					
	Smarowalne i uszczelnione łożyska					X				*			X
	Czujniki temperatury	X		X			X	X	X	X			X
	Ustawienia klienta dotyczące czujników temperatury		X				X						
Skrzynka zaciskowa	Wszystkie połączenia i okablowanie alternatora/na żądanie klienta		X				X	X	X	X			X
Sterowniki i urządzenia pomocnicze	Konfiguracja wstępna regulatorów AVR i PFC	X		X			X						
	Ustawienia regulatorów AVR i PFC	X		X				X	X	X			X
	Podłączenia urządzeń dodatkowych przez klienta			X			X		X	X			X
	Działanie urządzeń dodatkowych			X			X	X	X	X			X
	Ustawienia synchronizacji		X				X						
	Synchronizacja	X		X			X	X	X	X			X
	Ogrzewanie antykondensacyjne					X					*		X

System	CZYNNOŚĆ SERWISOWA	Alternator pracuje	TYP				POZIOM USŁUGI					
	X = wymagane * = gdy jest to niezbędne		Inspekcja	Test	Czyszczenie	Wymiana	Pierwsze uruchomienie	Czynności po uruchomieniu 250 godz./0,5 roku	Poziom 1 1000 godz./1 rok	Poziom 2 10 000 godz./2 lata	Poziom 3 30 000 godz./5 lat	
Prostownik	Diody i warystory		X				X	X	X	X		
	Diody i warystory					X					X	
Chłodzenie	Temperatura wlotu powietrza	X		X			X	X	X	X	X	
	Przepływ powietrza (poziom i kierunek)	X	X				X					
	Stan wentylatora		X				X	X	X	X	X	
	Stan filtra powietrza (jeśli jest zainstalowany)			X			X	X	X	X	X	
	Filtry powietrza (jeśli są zainstalowane)				X	X			*	*	*	

* Dotyczy tylko alternatora autonomicznego.

7.2 Łożyska

7.2.1 Wprowadzenie

INFORMACJA
<p>Nie należy przepelniać łożyska smarem. Może to doprowadzić do uszkodzenia łożyska.</p> <p>Nie należy mieszać smarów. Smarując części różnymi typami smarów, należy zmieniać rękawice</p> <p>Łożyska należy składać w warunkach wolnych od kurzu i elektryczności statycznej, korzystając z niestrzępiących się rękawic.</p> <p>Części i narzędzia powinny być składowane w warunkach wolnych od kurzu i elektryczności statycznej, aby zapobiec ich uszkodzeniu lub zabrudzeniu.</p> <p>W czasie usuwania łożyska z wału wirnika działa na nie nacisk osiowy, powodując jego uszkodzenie. Nie wolno ponownie wykorzystywać łożysk.</p> <p>Przyłożenie na kulki siły nacisku wstawienia spowoduje uszkodzenie łożyska. Nie wciskaj zewnętrznej bieżni, naciskając na bieżnię wewnętrzną i odwrotnie.</p> <p>Nie obracaj wirnika za pomocą łopatek wentylatora. Doprowadzi to do uszkodzenia wentylatora.</p>

Wirnik alternatora opiera się po stronie nienapędowej (NDE) na łożyskach, natomiast po stronie napędowej (DE) na łożyskach lub sprzęgle.

- Każde łożysko smarowalne należy smarować poprawną ilością odpowiedniego smaru z zalecaną częstotliwością. Informacje te są także podane na naklejce przyklejonej na smarownicze.
- Skontroluj każde łożysko uszczelnione zgodnie z zalecanym harmonogramem przeglądów. Zasięgnij rady CGT, jeśli z łożyska wycieka smar, podając typ łożyska i ilość sączącego się smaru.

7.2.2 Bezpieczeństwo

NIEBEZPIECZEŃSTWO

Obracające się części mechaniczne

Obracające się części mechaniczne mogą powodować poważne obrażenia lub śmierć poprzez uderzenie, zgniecenie, rozcięcie lub uwięzienie.

Aby zapobiec niebezpieczeństwu i przed zdjęciem osłon obracających się części, należy odłączyć agregat od wszystkich źródeł energii, usunąć nagromadzoną energię i zastosować procedury blokujące.

OSTRZEŻENIE

Powierzchnie gorące

Kontakt skóry z powierzchniami gorącymi może skutkować poparzeniem ciała.

Aby zapobiec niebezpieczeństwu, należy stosować odpowiednie środki ochrony indywidualnej (ŚOI).

OSTROŻNIE

Smar

Kontakt skóry ze smarem może powodować drobne lub średnie obrażenia przez wyprysk kontaktowy alergiczny.

Aby zapobiec niebezpieczeństwu, należy stosować odpowiednie środki ochrony indywidualnej (ŚOI).

INFORMACJA

Nie należy przepelniać łożyska smarem. Może to doprowadzić do uszkodzenia łożyska.

Nie należy mieszać smarów. Smarując części różnymi typami smarów, należy zmieniać rękawice

Łożyska należy składać w warunkach wolnych od kurzu i elektryczności statycznej, korzystając z niestrzępiących się rękawic.

Części i narzędzia powinny być składowane w warunkach wolnych od kurzu i elektryczności statycznej, aby zapobiec ich uszkodzeniu lub zabrudzeniu.

W czasie usuwania łożyska z wału wirnika działa na nie nacisk osiowy, powodując jego uszkodzenie. Nie wolno ponownie wykorzystywać łożysk.

Przyłożenie na kulki siły nacisku wstawienia spowoduje uszkodzenie łożyska. Nie wciskaj zewnętrznej bieżni, naciskając na bieżnię wewnętrzną i odwrotnie.

Nie obracaj wirnika za pomocą łopatek wentylatora. Doprowadzi to do uszkodzenia wentylatora.

7.2.3 Łożyska z możliwością uzupełniającego smarowania

7.2.3.1 Wymagania

TABELA 9. UZUPEŁNIAJĄCE SMAROWANIE: WYMAGANIA SPRZĘTOWE

Wymagania	Opis
Środki ochrony indywidualnej (ŚOI)	Trzeba pamiętać o noszeniu obowiązkowych środków ochrony indywidualnej
Materiały eksploatacyjne	<ul style="list-style-type: none">Niestrzępiące się ściereczki do czyszczeniaJednorazowe rękawice
Części	Zalecany mar CGT
Narzędzia	Pistolet na smar (skalibrowany na objętość lub masę)

7.2.3.2 Wykonywanie ponownego smarowania

TABELA 10. PONOWNE SMAROWANIE: ILOŚĆ SMARU

Typ łożyska	Zalecana ilość smaru	
	Objętość (cm ³)	Masa (g)
Strona napędowa (długość rdzenia P7 od F do H)	136	121
Strona napędowa (długość rdzenia P7 od A do E)	100	89
Strona nienapędowa (długość rdzenia P7 od A do H)	85	75

1. Znajdź smarowniczkę i etykietę informacyjną z informacją o typie każdego łożyska.
2. Upewnij się, że nowy smar nie jest zabrudzony. Musi on mieć białawo-beżowy kolor i w całości gęstą konsystencję.
3. Oczyszczyć dysze pistoletu na smar i smarowniczeki.
4. Oczyszczyć wylot smaru.
5. Przyłóż pistolet smarowniczy do smarowniczeki i uzupełnij brakującą ilość smaru.
6. Uruchom alternator na przynajmniej 60 minut z obciążeniem lub bez.
7. Oczyszczyć wylot smaru.
8. Sprawdź kolor i konsystencję smaru, który wydostał się z wylotu i porównaj z nowym smarem, który ma białawo-beżowy kolor i gęstą konsystencję.
9. Wymień łożysko, jeśli kolor smaru, który wydostał się z wylotu, różni się od wzorcowego lub smar w ogóle się nie wydostaje.

7.3 Sterowanie

7.3.1 Wprowadzenie

Otoczenie pracującego alternatora nie wpływa dobrze na urządzenia sterujące. Wysoka temperatura i wibracje mogą spowodować, że na przewodach pojawią się luzy, skutkujące awarią. Rutynowe przeprowadzanie testów i inspekcji może pomóc w wykrywaniu potencjalnych usterek i eliminowaniu ewentualnych przestojów.

7.3.2 Bezpieczeństwo

NIEBEZPIECZEŃSTWO

Przewody elektryczne pod napięciem

Przewody pod napięciem mogą powodować poważne obrażenia lub śmierć w wyniku porażenia prądem elektrycznym lub poparzeń.

Aby zapobiec niebezpieczeństwu i przed zdjęciem osłon przewodów pod napięciem, należy odłączyć agregat od wszystkich źródeł energii, usunąć nagromadzoną energię i zastosować procedury blokujące.

OSTRZEŻENIE

Powierzchnie gorące

Kontakt skóry z powierzchniami gorącymi może skutkować poparzeniem ciała.

Aby zapobiec niebezpieczeństwu, należy stosować odpowiednie środki ochrony indywidualnej (ŚOI).

7.3.3 Wymagania dotyczące testowania połączeń

TABELA 11. WYMAGANIA DOTYCZĄCE TESTOWANIA POŁĄCZEŃ

Wymagania	Opis
Środki ochrony indywidualnej (ŚOI)	Trzeba pamiętać o noszeniu obowiązkowych środków ochrony indywidualnej
Materiały eksploatacyjne	Brak
Części	Brak
Narzędzia	<ul style="list-style-type: none">• Miernik z funkcją testowania izolacji• Multimetr• Klucz dynamometryczny

7.3.4 Inspekcja i testy

1. Zdejmij pokrywę skrzynki zaciskowej.
2. Sprawdź naprężenie elementów złącznych zabezpieczających przewody obciążeniowe.
3. Upewnij się, że przewody są prawidłowo przymocowane w skrzynce i że pozostawiony jest luz wynoszący ± 25 mm, umożliwiający ruch alternatora spoczywającego na podkładkach antywibracyjnych.
4. Upewnij się, że wszystkie przewody w skrzynce zaciskowej są odpowiednio zakotwiczone.
5. Sprawdź przewody pod względem uszkodzeń.
6. Upewnij się, że akcesoria regulatora AVR i transformatory są odpowiednio zamocowane, a kable przechodzą centralnie między transformatorami (jeśli są zamontowane).
7. Jeśli jest zamontowana grzałka antykondensacyjna:
 - a. Odłącz zasilanie grzałek antykondensacyjnych i zmierz poziom rezystancji na ich częściach. Jeśli miernik wykrywa przepływ prądu, wymień daną część grzałki.
 - b. Połącz ze sobą oba końce przewodów grzałki.
 - c. Przyłóż napięcie testowe między uzwojeniem a uziemieniem.
 - d. Zmierz rezystancję izolacji po upływie 1 minuty (IR1 min).

- e. Rozładuj napięcie testowe.
 - f. Jeśli zmierzona rezystancja izolacji znajduje się poniżej minimalnego akceptowalnego poziomu, wymień grzałkę. Patrz [Tabela 12](#) w celu porównania wartości.
8. Zmierz napięcie prądu dostarczanego do grzałek kondensacyjnych w skrzynce łącznikowej grzałek. Po wyłączeniu alternatora na każdej części grzałki poziom napięcia powinien wynosić 120 lub 240 V AC (zależnie od wybranej kasety i zgodnie z napięciem podanym na etykiecie).
 9. Upewnij się, że regulator AVR i akcesoria AVR zamontowane w skrzynce zaciskowej są czyste i dobrze przymocowane do podstawek antywibracyjnych oraz że przewody są prawidłowo podłączone do zacisków.
 10. W przypadku pracy równoległej upewnij się, że przewody sygnału częstotliwości agregatu podłączone do urządzeń synchronizacyjnych są prawidłowo zamocowane.
 11. Załóż pokrywę skrzynki zaciskowej.

TABELA 12. NAPIĘCIA TESTOWE I MINIMALNE AKCEPTOWALNE POZIOMY REZYSTANCJI NOWYCH I UŻYTKOWANYCH ALTERNATORÓW

Element	Napięcie testowe (V)	Minimalna rezystancja izolacji po upływie 1 min (MΩ)	
		Nowy	Użytkowany
Grzałka antykondensacyjna	500	10	1

7.4 Układ chłodzenia

7.4.1 Wprowadzenie

Alternatory są standardowo zaprojektowane w taki sposób, aby spełniały wymagania norm unijnych dotyczących bezpieczeństwa. Są znamionowane pod względem temperatury pracującej izolacji uzwojeń.

Norma BS EN 60085 (≡ IEC 60085) Izolacja elektryczna – Klasyfikacja termiczna zawiera klasyfikację izolacji ze względu na maksymalną pracę temperatury i okres żywotności. Na okres eksploatacji wpływają zanieczyszczenia chemiczne, przepływ prądu i napory mechaniczne, lecz głównym czynnikiem jest wysoka temperatura. Chłodzenie za pomocą wentylatora utrzymuje stabilną temperaturę, mieszczącą się w limicie wyznaczonym przez klasę izolacji.

Jeśli parametry w środowisku pracy różnią się od podanych na tabliczce znamionowej, moc znamionowa musi zostać obniżona o

- 3% w przypadku użytkowania klasy H, na każde 5°C powyżej temperatury 40°C powietrza wpadającego do wentylatora, do wartości maksymalnej 60°C;
- 3,5% w przypadku użytkowania klasy F, na każde 5°C powyżej temperatury 40°C powietrza wpadającego do wentylatora, do wartości maksymalnej 60°C;
- 4,5% w przypadku użytkowania klasy B, na każde 5°C powyżej temperatury 40°C powietrza wpadającego do wentylatora, do wartości maksymalnej 60°C;
- 3% na każde 500 m wzrostu wysokości, na której pracuje agregat, powyżej poziomu 1000 m i maksymalnie do 4000 m. Jest to spowodowane zmniejszeniem przewodzenia cieplnego rozrzedzonego powietrza;
- 5%, jeśli zainstalowano w agregacie filtry powietrza, gdyż ograniczają one dopływ powietrza.

Uwaga: powyższe wartości mogą się kumulować zależnie od warunków środowiskowych.

Skuteczne chłodzenie zależy od utrzymywania w dobrym stanie wentylatora, filtrów powietrza i uszczelek.

7.4.2 Bezpieczeństwo

NIEBEZPIECZEŃSTWO

Obracające się części mechaniczne

Obracające się części mechaniczne mogą powodować poważne obrażenia lub śmierć poprzez uderzenie, zgniecenie, rozcięcie lub uwięzienie.

Aby zapobiec niebezpieczeństwu i przed zdjęciem osłon obracających się części, należy odłączyć agregat od wszystkich źródeł energii, usunąć nagromadzoną energię i zastosować procedury blokujące.

OSTRZEŻENIE

Powierzchnie gorące

Kontakt skóry z powierzchniami gorącymi może skutkować poparzeniem ciała.

Aby zapobiec niebezpieczeństwu, należy stosować odpowiednie środki ochrony indywidualnej (ŚOI).

OSTROŻNIE

Pył

Wdychanie pyłu może powodować drobne lub średnie obrażenia w wyniku podrażnienia płuc. Pył może powodować drobne lub średnie obrażenia w wyniku podrażnienia oczu.

Aby zapobiec niebezpieczeństwu, należy stosować odpowiednie środki ochrony indywidualnej (ŚOI). Należy wietrzyc pomieszczenia, aby pozbyć się pyłu.

INFORMACJA

Niedozwolone jest używanie wentylatora do obracania wirnika alternatora. Wentylator nie wytrzyma takiego nacisku i zostanie uszkodzony.

INFORMACJA

Filtry są przeznaczone do oczyszczania powietrza z cząsteczek pyłu, a nie z wilgoci. Wilgotne części filtra mogą ograniczać przepływ powietrza, doprowadzając do przegrzania. Należy zadbać o to, aby części filtra nie zamoczyły się.

7.4.3 Wymagania dotyczące testowania układu chłodzenia

TABELA 13. WYMAGANIA DOTYCZĄCE TESTOWANIA UKŁADU CHŁODZENIA

Wymagania	Opis
Środki ochrony indywidualnej (ŚOI)	<ul style="list-style-type: none">• Trzeba pamiętać o noszeniu obowiązkowych środków ochrony indywidualnej• Należy nosić okulary i słuchawki ochronne• Należy nosić maski ochronne
Materiały eksploatacyjne	<ul style="list-style-type: none">• Niestrzępiące się ściereczki do czyszczenia• Jednorazowe rękawice
Części	<ul style="list-style-type: none">• Filtry powietrza (jeśli są zainstalowane)• Uszczelki filtrów powietrza (jeśli są zainstalowane)
Narzędzia	Brak

7.4.4 Inspekcja i czyszczenie

INFORMACJA
Filtru nie wolno smarować olejem.

1. Sprawdź, czy łopatki wentylatora nie są uszkodzone.
2. Jeśli są zamontowane filtry:
 - a. Wyjmij filtry powietrza z ich ram przy skrzynce zaciskowej.
 - b. Przemyj i wysusz filtry powietrza oraz uszczelki, aby usunąć cząsteczki zabrudzeń.
 - c. Sprawdź, czy filtry i uszczelki nie są uszkodzone i w razie potrzeby je wymień.
 - d. Zamontuj filtry i uszczelki.
3. Uruchom agregat.
4. Upewnij się, że wloty i wyloty powietrza nie są zablokowane.

7.5 Sprzęganie

7.5.1 Wprowadzenie

Wydajność pracy i długi okres eksploatacji komponentów zależą od zminimalizowania naprężeń występujących wewnątrz alternatora. Naprężenia mechaniczne mogą być powodowane nieprostoliniowością występującą między silnikiem a komponentami agregatu, a także drganiami.

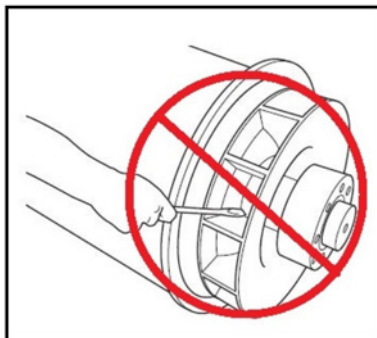
Osie obrotowe wirnika alternatora i wału wyjściowego silnika musi charakteryzować współosiowość (wyrównanie promieniowe i prostopadłe).

Wibracje skręcające, jeśli nie są pod kontrolą, mogą uszkodzić systemy spalinowe silników napędzane wałem. Producent zespołu prądotwórczego musi wziąć pod uwagę wpływ obciążeń skręcających na alternator: wymiary wirnika, informacje o bezwładności i sprzęganiu są dostępne na żądanie.

7.5.2 Bezpieczeństwo

INFORMACJA

Niedozwolone jest używanie wentylatora do obracania wirnika alternatora. Wentylator nie wytrzyma takiego nacisku i zostanie uszkodzony.



RYSUNEK 17. NIE WPRAWIAĆ WIRNIKA ALTERNATORA W RUCH PRZY UŻYCIU DŹWIGNI

7.5.3 Wymagania dotyczące testowania sprzęgła

TABELA 14. WYMAGANIA DOTYCZĄCE TESTOWANIA SPRZĘGŁA

Wymagania	Opis
Środki ochrony indywidualnej (ŚOI)	Trzeba pamiętać o noszeniu obowiązkowych środków ochrony indywidualnej
Materiały eksploatacyjne	Brak
Części	Brak
Narzędzia	<ul style="list-style-type: none">• Czujnik zegarowy• Klucz dynamometryczny

7.5.4 Kontrola punktów mocowania

1. Sprawdź, czy podstawa i podkładki montażowe zespołu prądotwórczego nie są uszkodzone
2. Sprawdź, czy gumowe podkładki antywibracyjne są na swoich miejscach
3. Sprawdź dane historyczne dotyczące wibracji, aby sprawdzić trend

7.5.4.1 Sprzęgło jednołożyskowe

1. Usuń osłonę adaptera DE i osłonę sprzęgła, aby uzyskać dostęp do sprzęgła
2. Sprawdź, czy tarcze sprzęgła nie są uszkodzone, pęknięte lub wygięte i czy otwory nie są spłaszczone. W przypadku widocznych uszkodzeń wymień tarcze.
3. Sprawdź, czy śruby mocujące dyski do koła zamachowego silnika są dokręcone. Dokręć je zalecanym przez producenta momentem, zgodnie z kolejnością przedstawioną w rozdziale dotyczącym montażu sprzęgła alternatora.
4. Wymień osłonę adaptera DE i osłonę rynienki.

7.6 System prostowników

7.6.1 Wprowadzenie

Prostownik konwertuje prąd przemienny (AC) indukowany w uzwojeniach wirnika wzbudnicy na prąd stały (DC) w celu namagnetyzowania biegunów głównego wirnika. Prostownik jest zbudowany z dwóch półokrągłych płyt pierścieniowych, dodatniej i ujemnej. Na każdej z nich znajdują się trzy diody. Wyjście prądu stałego prostownika jest podłączone do głównego wirnika i odpowiedniej pary warystorów (po jednej na każdym końcu płyt). Te dodatkowe elementy chronią prostownik przed skokami napięcia i napięciami udarowymi, które mogą występować w wirniku przy różnych stanach obciążenia alternatora.

Diody stawiają niewielki opór przepływowi prądu tylko w jednym kierunku: prąd dodatni będzie płynął od anody do katody, czyli, patrząc z innej strony, prąd ujemny będzie płynął od katody do anody.

Uzwojenia wirnika wzbudnicy połączone z 3 anodami diody tworzą płytkę dodatnią i połączone z 3 katodami diody tworzą płytkę ujemną. Umożliwia to prostowanie całego prądu przemiennego na stały. Prostownik jest zainstalowany po stronie nienapędowej (NDE) i obraca się razem z wirnikiem wzbudnicy.

7.6.2 Bezpieczeństwo

NIEBEZPIECZEŃSTWO

Przewody elektryczne pod napięciem

Przewody pod napięciem mogą powodować poważne obrażenia lub śmierć w wyniku porażenia prądem elektrycznym lub poparzeń.

Aby zapobiec niebezpieczeństwu i przed zdjęciem osłon przewodów pod napięciem, należy odłączyć agregat od wszystkich źródeł energii, usunąć nagromadzoną energię i zastosować procedury blokujące.

NIEBEZPIECZEŃSTWO

Obracające się części mechaniczne

Obracające się części mechaniczne mogą powodować poważne obrażenia lub śmierć poprzez uderzenie, zgniecenie, rozcięcie lub uwięzienie.

Aby zapobiec niebezpieczeństwu i przed zdjęciem osłon obracających się części, należy odłączyć agregat od wszystkich źródeł energii, usunąć nagromadzoną energię i zastosować procedury blokujące.

7.6.3 Wymagania

TABELA 15. UKŁAD PROSTOWNIKA: WYMAGANIA DOTYCZĄCE TESTOWANIA I WYMIANY ELEMENTÓW

Wymagania	Opis
Środki ochrony indywidualnej (ŚOI)	Trzeba pamiętać o noszeniu odpowiednich środków ochrony indywidualnej.
Materiały eksploatacyjne	<ul style="list-style-type: none">• Klej blokujący gwint Loctite 241• Pasta do radiatora Dow Corning Silicone typu 340 lub podobna
Części	<ul style="list-style-type: none">• Pełen zestaw trzech diod anodowych i trzech diod katodowych (wszystkie od tego samego producenta)• Dwa warystory z tlenków metali (ten sam typ, producent, znamionowanie: A, B, C, D, E, F)
Narzędzia	<ul style="list-style-type: none">• Multimetr• Tester izolacji• Klucz dynamometryczny

7.6.4 Testowanie i wymiana warystorów

1. Sprawdź stan obu warystorów.
2. Oznacz warystor jako wadliwy, jeśli są na nim widoczne ślady przegrzania (zmiana koloru, pęcherze, ślady topienia się materiału) lub dezintegracji. Sprawdź, czy styki warystora nie są poluzowane.
3. Odłącz jeden przewód warystora. Zachowaj elementy złączne i podkładki.
4. Sprawdź oporność każdego warystora. Działające prawidłowo warystory mają oporność większą niż 100 MΩ.
5. Oznacz warystor jako wadliwy, jeśli można zmierzyć oporność na warystorze przy otwartym i zamkniętym obwodzie, w każdym kierunku przepływu prądu.
6. Jeśli jeden z warystorów jest wadliwy, wymień oba na warystory tego samego typu (ten sam producent i znamionowanie: A, B, C, D, E, F) i wymień wszystkie diody.
7. Podłącz i sprawdź, czy wszystkie przewody są dobrze przymocowane, czy są założone podkładki i czy elementy złączne są dobrze dokręcone.

7.6.5 Testowanie i wymiana diod

INFORMACJA

Nie dokręcaj diody większym momentem, niż jest to zalecane. Doprowadzi to do uszkodzenia diody.

1. Odłącz przewód jednej diody w miejscu, w którym łączy się z izolowanym złączem uzwojenia. Zachowaj elementy złączne i podkładki.
2. Zmierz spadek napięcia na diodzie w kierunku do przodu, za pomocą funkcji testowania diod multimetrów.
3. Zmierz oporność diody w kierunku przeciwnym za pomocą testera izolacji 1000 V DC.
4. Dioda jest wadliwa, jeśli spadek napięcia w kierunku do przodu jest poza zakresem od 0,3 do 0,9 V DC lub jeśli oporność spadnie poniżej 20 MΩ w przeciwnym kierunku.

-
5. Powtórz test dla pozostałych pięciu diod.
 6. Jeśli którakolwiek dioda jest niesprawna, należy wymienić komplet sześciu diod (na diody tego samego typu, tego samego producenta):
 - a. Usuń diody.
 - b. Nanieś niewielką ilość pasty do radiatorów **wyłącznie** na podstawę wymienianej diody, a nie na gwint.
 - c. Sprawdź biegunowość diod.
 - d. Zamocuj kolejno wszystkie diody w gwincie na płycie prostownika.
 - e. Dokręć je momentem wynoszącym od 2,6 do 3,1 Nm (23 do 27,4 lb in), aby prawidłowo przewodziły prąd i ciepło.
 - f. Wymień oba na warystory tego samego typu (ten sam producent i znamionowanie: A, B, C, D, E, F).
 7. Podłącz i sprawdź, czy wszystkie przewody są dobrze przymocowane, czy są założone podkładki i czy elementy złączne są dobrze dokręcone.

7.7 Czujniki temperatury

7.7.1 Wprowadzenie

Alternatory są standardowo zaprojektowane w sposób umożliwiający spełnienie wymagań norm unijnych dotyczących bezpieczeństwa i zalecanych temperatur pracy. Czujniki temperatury (jeśli są zamontowane) służą do wykrywania nadmiernego przegrzewania się uzwojeń i łożysk głównego stojana. Czujniki dzielą się na dwa rodzaje: czujniki rezystancyjne Resistance Temperature Detector (RTD) z trzema przewodami oraz termistory o dodatnim współczynniku temperaturowym Positive Temperature Coefficient (PTC), które nie zawierają żadnych przewodów. Są one podłączone do bloku zacisków w zapasowej lub głównej skrzynce zaciskowej. Rezystancja czujników Platinum (PT100) RTD wzrasta liniowo wraz ze wzrostem temperatury.

TABELA 16. REZYSTANCJA (Ω) CZUJNIKÓW PT100 POMIĘDZY 40 I 180°C

Temperatura (°C)		+1°C	+2°C	+3°C	+4°C	+5°C	+6°C	+7°C	+8°C	+9°C
40,00	115,54	115,93	116,31	116,70	117,08	117,47	117,86	118,24	118,63	119,01
50,00	119,40	119,78	120,17	120,55	120,94	121,32	121,71	122,09	122,47	122,86
60,00	123,24	123,63	124,1	124,39	124,78	125,16	125,54	125,93	126,31	126,69
70,00	127,08	127,46	127,84	128,22	128,61	128,99	129,37	129,75	130,13	130,52
80,00	130,90	131,28	131,66	132,04	132,42	132,80	133,18	133,57	133,95	134,33
90,00	134,71	135,09	135,47	135,85	136,23	136,61	136,99	137,37	137,75	138,13
100,00	138,51	138,88	139,26	139,64	140,02	140,40	140,78	141,16	141,54	141,91
110,00	142,29	142,67	143,05	143,43	143,80	144,18	144,56	144,94	145,31	145,69
120,00	146,07	146,44	146,82	147,20	147,57	147,95	148,33	148,70	149,08	149,46
130,00	149,83	150,21	150,58	150,96	151,33	151,71	152,08	152,46	152,83	153,21
140,00	153,58	153,96	154,33	154,71	155,08	155,46	155,83	156,20	156,58	156,95
150,00	157,33	157,70	158,07	158,45	158,82	159,19	159,56	159,94	160,31	160,68
160,00	161,05	161,43	161,80	162,17	162,54	162,91	163,29	163,66	164,03	164,40
170,00	164,77	165,14	165,51	165,89	166,26	166,63	167,00	167,37	167,74	168,11
180,00	168,48									

Termistory PTC charakteryzuje nagły wzrost oporności, gdy temperatura osiągnie odpowiedni poziom. Klient może podłączyć urządzenia zewnętrzne w celu monitorowania czujników i generowania sygnałów alarmowych, a także wyłączania agregatu.

Norma BS EN 60085 (≡ IEC 60085) Izolacja elektryczna – Klasyfikacja termiczna zawiera klasyfikację izolacji uzwojeń ze względu na maksymalną pracę temperatury i okres żywotności. Aby uniknąć uszkodzenia uzwojenia, należy skonfigurować sygnały odpowiadające klasie izolacji oznaczonej na tabliczce znamionowej alternatora.

TABELA 17. USTAWIENIA ALARMÓW ORAZ TEMPERATURY WYŁĄCZANIA DLA UZWOJEŃ

Izolacja uzwojeń	Maks. temperatura ciągła (°C)	Temperatura alarmowa (°C)	Temperatura wyłączenia (°C)
Klasa B	130	120	140
Klasa F	155	145	165
Klasa H	180	170	190

Aby wykryć przegrzewające się łożyska, należy skonfigurować sygnały kontrolne zgodnie z poniższą tabelą.

TABELA 18. USTAWIENIA ALARMÓW ORAZ TEMPERATURY WYŁĄCZANIA DLA ŁOŻYSK

Łożyska	Temperatura alarmowa (°C)	Temperatura wyłączenia (°C)
Łożysko, strona napędowa	45 + maksymalna temp. otoczenia	50 + maksymalna temp. otoczenia
Łożysko, strona nienapędowa	40 + maksymalna temp. otoczenia	45 + maksymalna temp. otoczenia

7.7.2 Bezpieczeństwo

NIEBEZPIECZEŃSTWO

Przewody elektryczne pod napięciem

Przewody pod napięciem mogą powodować poważne obrażenia lub śmierć w wyniku porażenia prądem elektrycznym lub poparzeń.

Aby zapobiec niebezpieczeństwu i przed zdjęciem osłon przewodów pod napięciem, należy odłączyć agregat od wszystkich źródeł energii, usunąć nagromadzoną energię i zastosować procedury blokujące.

OSTRZEŻENIE

Powierzchnie gorące

Kontakt skóry z powierzchniami gorącymi może skutkować poparzeniem ciała.

Aby zapobiec niebezpieczeństwu, należy stosować odpowiednie środki ochrony indywidualnej (ŚOI).

7.7.3 Czujniki temperatury RTD

1. Zdejmij pokrywę skrzynki zaciskowej.
2. Zidentyfikuj miejsca, gdzie znajdują się czujniki i przewody łączące je z blokiem zaciskowym
3. Zmierz poziom rezystancji między białym i czerwonym przewodem jednego czujnika.
4. Oblicz temperaturę czujnika na podstawie zmierzonej rezystancji.
5. Porównaj obliczoną temperaturę z tą wskazywaną przez monitor zewnętrzny (jeśli jest).
6. Porównaj ustawienia sygnałów alarmu i wyłączenia (jeśli są dostępne) z ustawieniami zalecanymi.
7. Wykonaj czynności 3–7 dla każdego z czujników.
8. Załóż pokrywę skrzynki zaciskowej.
9. W sprawie wymiany niesprawnych czujników należy się skontaktować z działem obsługi klienta firmy Cummins Customer Service.

7.7.4 Testowanie czujników temperatury PTC

1. Zdemontuj pokrywę dodatkowej skrzynki zaciskowej.
2. Zidentyfikuj miejsca, gdzie znajdują się czujniki i przewody łączące je z blokiem zaciskowym
3. Zmierz poziom rezystancji między dwoma przewodami
4. Czujnik jest niesprawny, jeśli miernik wskazuje połączenie otwarte (nieskończony poziom Ω) lub zwarcie (zerowy poziom Ω).
5. Wykonaj czynności 3–5 dla każdego z czujników.
6. Wyłącz alternator i zbadaj, jak zmienia się rezystancja wraz z ochładzaniem się uzwojeń stojana.
7. Czujnik jest niesprawny, jeśli poziom rezystancji nie zmienia się lub zmiany nie postępują sprawnie.
8. Wykonaj czynności 6 i 7 dla każdego z czujników.
9. Zamontuj pokrywę dodatkowej skrzynki zaciskowej.
10. W sprawie wymiany niesprawnych czujników należy się skontaktować z działem obsługi klienta firmy Cummins Customer Service.

7.8 Uzwojenia

7.8.1 Test wysokiego napięcia

INFORMACJA

Uzwojenia zostały fabrycznie przetestowane przy użyciu wysokiego napięcia. Dalsze kontrole za pomocą wysokiego napięcia mogą spowodować pogorszenie izolacji i zmniejszenie żywotności urządzenia. Jeżeli mimo to, np. w celu odbioru agregatu przez klienta, konieczne jest przeprowadzenie testu pod wysokim napięciem, należy użyć napięcia o wartości: $V = 0,8 \times (2 \times \text{wartość napięcia znamionowego} + 1000)$. Gdy agregat jest już w użytku, kolejne testy związane z konserwacją trzeba przeprowadzać po przeprowadzeniu kontroli wzrokowej i sprawdzeniu rezystancji izolacji, a także przy zmniejszonym napięciu: $V = (1,5 \times \text{wartość napięcia znamionowego})$.

7.8.2 Wprowadzenie

INFORMACJA

Przed przystąpieniem do testów odłącz od przewodów uzwojenia alternatora wszystkie kable odpowiadające za sterowanie i przewody obciążenia klienta.

INFORMACJA

Regulator AVR zawiera części elektroniczne, które mogą zostać uszkodzone w czasie testów wysokiego napięcia, przeprowadzanych w ramach testów rezystancji izolacji. Przed wykonaniem dowolnego testu rezystancji izolacji należy odłączyć regulator AVR. Przed wykonaniem dowolnego testu rezystancji izolacji czujniki temperatury muszą zostać uziemione.

Wilgotne lub brudne uzwojenia charakteryzuje obniżona wartość rezystancji elektrycznej. Mogą zostać uszkodzone w czasie testów wysokiego napięcia. W razie wątpliwości wykonaj najpierw test przy niskim napięciu (500 V).

Wydajność pracy alternatora zależy od dobrej izolacji elektrycznej uzwojeń. Działanie prądu elektrycznego, sił mechanicznych i ciepła, a także zanieczyszczeń chemicznych i środowiskowych powoduje degradację izolacji. Różne testy diagnostyczne pozwalają określić stan izolacji przez ładowanie i rozładowywanie napięć testowych na izolowanych uzwojeniach, pomiar przepływu prądu i obliczanie rezystancji elektrycznej za pomocą prawa Ohma.

Gdy napięcie pomiarowe DC jest stosowane po raz pierwszy, mogą przepłynąć trzy rodzaje prądu:

- **pojemnościowy:** ładuje uzwojenie do napięcia pomiarowego (w ciągu sekund spada do zera),
- **polaryzujący:** wyrównuje cząsteczki izolacji zgodnie z przyłożonym polem elektrycznym (w ciągu dziesięciu minut spada prawie do zera),
- **upływu:** wyładowanie skierowane do uziemienia w miejscu, gdzie izolacja jest zmniejszona przez wilgoć i zanieczyszczenia (osiąga stałą wartość w ciągu kilku sekund).

W przypadku testu rezystancji pomiar wykonuje się po upływie jednej minuty od momentu przyłożenia prądu pomiarowego DC, po ustaniu prądu pojemnościowego. Aby uzyskać wskaźnik testu prądu polaryzacyjnego, wykonuje się drugi pomiar po upływie dziesięciu minut. Dobry rezultat to taki, w którym wynik drugiego pomiaru poziomu rezystancji izolacji jest co najmniej dwa razy wyższy niż wynik pierwszego pomiaru, ponieważ prąd polaryzujący ustaje. W przypadku słabej izolacji, gdzie dominuje prąd upływu, obie wartości są na podobnym poziomie. Dedykowane narzędzie testowania izolacji niezawodnie wykonuje pomiary i może zautomatyzować przeprowadzanie niektórych testów.

7.8.3 Bezpieczeństwo

NIEBEZPIECZEŃSTWO

Przewody elektryczne pod napięciem

Przewody pod napięciem mogą powodować poważne obrażenia lub śmierć w wyniku porażenia prądem elektrycznym lub poparzeń.

Aby zapobiec niebezpieczeństwu i przed zdjęciem osłon przewodów pod napięciem, należy odłączyć agregat od wszystkich źródeł energii, usunąć nagromadzoną energię i zastosować procedury blokujące.

OSTRZEŻENIE

Przewody elektryczne pod napięciem

Kontakt z przewodami elektrycznymi pod napięciem na zaciskach uzwojenia po wykonaniu pomiaru rezystancji izolacji może prowadzić do poważnych obrażeń ciała lub śmierci w wyniku porażenia prądem elektrycznym lub poparzenia.

Aby zapobiec niebezpieczeństwu, uzwojenia należy rozładowywać przez co najmniej 5 minut przez ich uziemienie.

7.8.4 Wymagania

TABELA 19. WYMAGANIA DOTYCZĄCE TESTOWANIA UZWOJEŃ

Wymagania	Opis
Środki ochrony indywidualnej (ŚOI)	Należy zadbać o noszenie obowiązkowych środków ochrony indywidualnej
Materiały eksploatacyjne	Brak
Części	Brak
Narzędzia	<ul style="list-style-type: none">• Miernik z funkcją testowania izolacji• Multimetr• Licznik mili- lub mikroamperowy• Amperomierz cęgowy• Termometr na podczerwień• Pręt uziomowy

7.8.5 Pomiar rezystancji elektrycznej uzwojeń

1. Zatrzymać alternator.
2. Skontrolować rezystancję elektryczną uzwojenia pola wzbudzenia (stojana):
 - a. Odłączyć od regulatora AVR przewody pola wzbudzenia F1 i F2.
 - b. Za pomocą multimetru zmierzyć rezystancję elektryczną między przewodami F1 i F2 i zanotować wynik pomiaru.
 - c. Podłączyć przewody pola wzbudzenia F1 i F2 z powrotem do regulatora AVR.
 - d. Upewnić się, że elementy złączne są odpowiednio zamocowane.
3. Skontrolować rezystancję elektryczną uzwojenia twornika wzbudnicy (wirnika):
 - a. Zaznaczyć przewody podłączone do diod na jednej z dwóch płytek prostownika.
 - b. Odłączyć wszystkie przewody wirnika od wszystkich diod na prostowniku.

-
- c. Zmierzyć i zanotować rezystancję elektryczną między poszczególnymi parami zaznaczonych przewodów (między uzwojeniami fazy). Konieczne jest użycie specjalistycznego mikroomierza.
 - d. Podłączyć wszystkie przewody wirnika wzbudnicy do diod.
 - e. Upewnić się, że elementy złączne są odpowiednio zamocowane.
4. Skontrolować rezystancję elektryczną uzwojenia głównego pola (wirnika):
 - a. Odłączyć dwa przewody prądu stałego głównego wirnika od płytek prostownika.
 - b. Zmierzyć i zanotować rezystancję elektryczną między przewodami głównego wirnika. Konieczne jest użycie specjalistycznego mikroomierza.
 - c. Podłączyć dwa przewody prądu stałego głównego wirnika z powrotem do płytek prostownika.
 - d. Upewnić się, że elementy złączne są odpowiednio zamocowane.
 5. Skontrolować rezystancję elektryczną uzwojenia głównego twornika (stojana):
 - a. Odłączyć wszystkie przewody punktu gwiazdowego głównego stojana od zacisku wyjściowego.
 - b. Zmierzyć i zanotować rezystancję elektryczną między przewodami U1 i U2 oraz U5 i U6 (jeśli występują). Konieczne jest użycie specjalistycznego mikroomierza.
 - c. Zmierzyć i zanotować rezystancję elektryczną między przewodami V1 i V2 oraz V5 i V6 (jeśli występują). Konieczne jest użycie specjalistycznego mikroomierza.
 - d. Zmierzyć i zanotować rezystancję elektryczną między przewodami W1 i W2 oraz W5 i W6 (jeśli występują). Konieczne jest użycie specjalistycznego mikroomierza.
 - e. Podłączyć ponownie przewody do zacisku wyjściowego.
 - f. Upewnić się, że elementy złączne są odpowiednio zamocowane.
 6. Skontrolować rezystancję elektryczną uzwojenia twornika PMG (stojana):
 - a. Odłączyć od regulatora AVR trzy przewody wyjściowe PMG: P2, P3 i P4.
 - b. Za pomocą multimetru zmierzyć i zanotować rezystancję elektryczną między poszczególnymi parami przewodów wyjściowych PMG.
 - c. Podłączyć trzy przewody wyjściowe PMG: P2, P3 i P4 z powrotem do regulatora AVR.
 - d. Upewnić się, że elementy złączne są odpowiednio zamocowane.
 7. Na podstawie danych technicznych ([Rozdział 9 na str. 59](#)) sprawdzić, czy wyniki pomiarów rezystancji wszystkich uzwojeń są zgodne z wartościami wzorcowymi.

7.8.6 Pomiar rezystancji izolacji uzwojeń

INFORMACJA

Alternator może zostać ponownie uruchomiony dopiero wtedy, gdy wartość rezystancji izolacji przekroczy minimalny akceptowalny poziom.

TABELA 20. NAPIĘCIA TESTOWE I MINIMALNE AKCEPTOWALNE POZIOMY REZYSTANCJI NOWYCH I UŻYTKOWANYCH ALTERNATORÓW

Numer	Napięcie testowe (V)	Minimalny poziom rezystancji po upływie 1 minuty (MΩ)	
		Nowy	Użytkowany
Główny stojan	500	10	5
Stojan agregatu PMG	500	5	3
Stojan wzbudnicy	500	10	5
Wirnik wzbudnicy, prostownik i główny wirnik razem	500	10	5

1. Sprawdź, czy uzwojenia nie są uszkodzone mechanicznie lub przebarwione od przegrzania. Jeśli izolacja jest pokryta wilgocią lub brudem, wyczyść ją.
2. W przypadku głównych stojanów:
 - a. Odłącz przewód uziemiający (jeśli jest).
 - b. Połącz ze sobą trzy przewody wszystkich uzwojeń faz (jeśli jest to możliwe).
 - c. Przyłóż napięcie testowe wynikające z tabeli między dowolny przewód fazy a uziemienie.
 - d. Zmierz temperaturę izolacji po upływie 1 minuty ($IR_{1 \text{ min}}$).
 - e. Uwolnij napięcie testowe za pomocą uziemienia przez 5 minut.
 - f. Jeśli wynik pomiaru rezystancji izolacji jest mniejszy niż minimalna dozwolona wartość, osusz izolację i powtórz test.
 - g. Podłącz przewód uziemiający (jeśli jest).
3. W przypadku agregatów PMG i stojanów wzbudnicy oraz wzbudnicy i głównych wirników łącznie:
 - a. Połącz oba zakończenia uzwojeń (jeśli to możliwe).
 - b. Przyłóż napięcie testowe wynikające z tabeli między uzwojeniem a uziemieniem.
 - c. Zmierz temperaturę izolacji po upływie 1 minuty ($IR_{1 \text{ min}}$).
 - d. Uwolnij napięcie testowe za pomocą uziemienia przez 5 minut.
 - e. Jeśli wynik pomiaru rezystancji izolacji jest mniejszy niż minimalna dozwolona wartość, osusz izolację i powtórz test.
 - f. Powtórz czynność w przypadku każdego uzwojenia.
 - g. Rozłącz połączenia przygotowane do testów.

7.8.7 Osuszanie izolacji

Skorzystaj z poniższych metod, aby osuszyć izolację uzwojeń głównego stojana. Aby zapobiec uszkodzeniom spowodowanym powstaniem pary wodnej, upewnij się, że temperatura uzwojeń nie wzrasta szybciej niż 5°C na godzinę i nie przekroczy 90°C

Wykonuj wykres rezystancji, aby sprawdzić, kiedy osuszanie się zakończyło.

7.8.7.1 Osuszanie powietrzem otoczenia

W wielu przypadkach alternator może być skutecznie wysuszony za pomocą własnego systemu wentylacyjnego. Odłącz kable na zaciskach X+ (F1) i XX- (F2) regulatora AVR, aby przerwać dopływ napięcia wzbudzającego do wzbudnicy stojana. Uruchom agregat w tym rozładowanym stanie. Aby pozbyć się wilgoci, powietrze musi swobodnie przepływać przez alternator. Aby przyspieszyć osuszanie, uruchom grzałki antykondensacyjne (jeśli są).

Po osuszeniu agregatu podłącz kable łączące stojan wzbudnicy z regulatorem AVR. W przypadku, gdy agregat prądotwórczy nie zostanie natychmiast ponownie uruchomiony, włącz grzałki antykondensacyjne (jeśli są) i skontroluj ponownie urządzenie przed jego włączeniem.

7.8.7.2 Osuszanie gorącym powietrzem

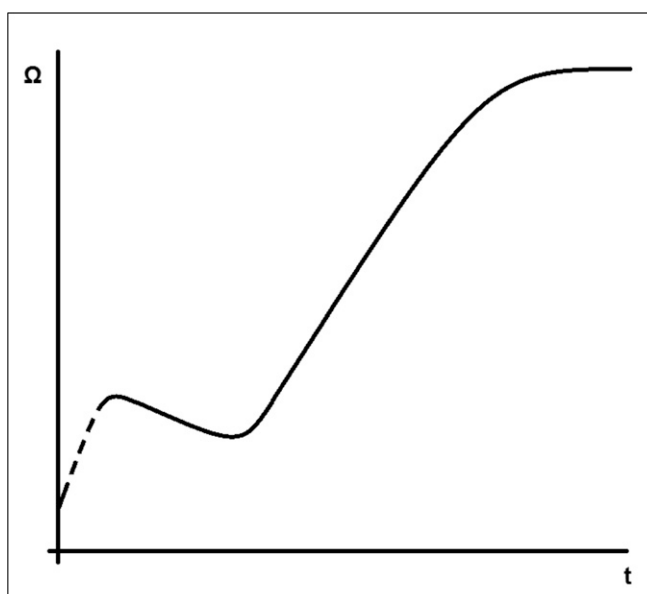
Skieruj gorące powietrze z jednego lub dwóch termowentylatorów o mocy 1–3 kW do wlotów powietrza alternatora. Upewnij się, że między źródłem ciepła a uzwojeniami agregatu jest zachowany minimalny odstęp 300 mm, aby uniknąć przegrzania lub spalenia i uszkodzenia izolacji. Powietrze musi swobodnie przepływać przez alternator celem usunięcia wilgoci.

Po zakończeniu osuszania zdemontuj termowentylatory i rozpocznij użytkowanie agregatu.

W przypadku, gdy agregat prądotwórczy nie zostanie natychmiast ponownie uruchomiony, włącz grzałki antykondensacyjne (jeśli są) i skontroluj ponownie urządzenie przed jego włączeniem.

7.8.7.3 Szkicowanie wykresu rezystancji izolacji

Niezależnie od wybranej metody osuszania alternatora, poziom rezystancji izolacji i temperaturę (jeśli na wyposażeniu znajduje się odpowiedni czujnik) uzwojeń głównego stojana należy mierzyć co 15–30 min. Wyznacz wykres poziomu rezystancji izolacji, umieszczając na osi Y poziom rezystancji, a na osi X czas.



RYSUNEK 18. WYKRES REZYSTANCJI IZOLACJI

Typowa krzywa układa się w następujący sposób: na początku widać chwilowy wzrost, potem przejściowy spadek, a następnie systematyczny wzrost do stabilnego poziomu. Jeśli uzwojenia nie są mocno wilgotne, fragment krzywej zaznaczony kropkami może się nie pojawić. Kontynuuj osuszanie przez godzinę po tym, gdy krzywa osiągnie stabilny poziom.

INFORMACJA

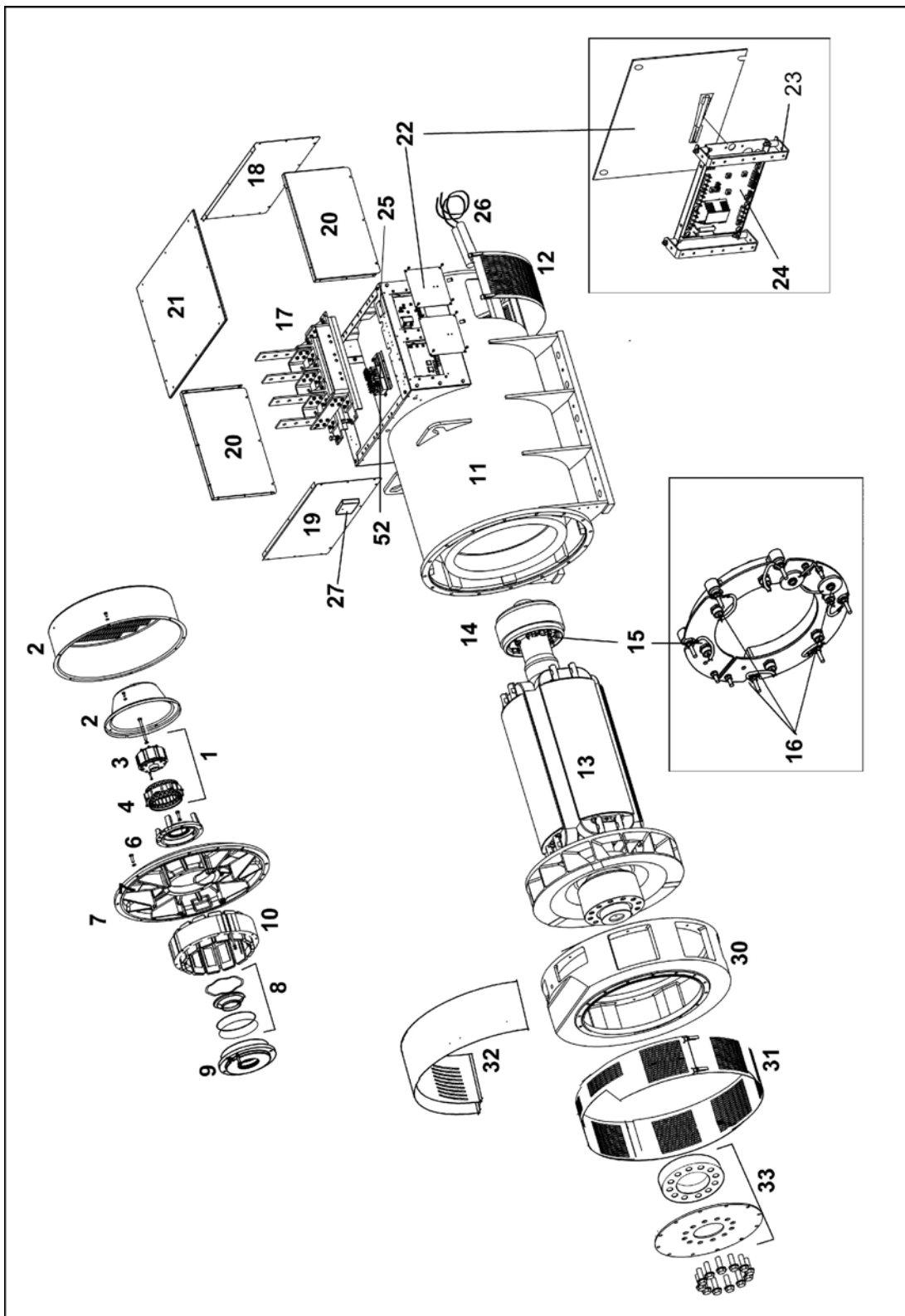
Alternator może zostać ponownie uruchomiony dopiero wtedy, gdy wartość rezystancji izolacji przekroczy minimalny akceptowalny poziom.

-

Tę stronę celowo pozostawiono pustą.

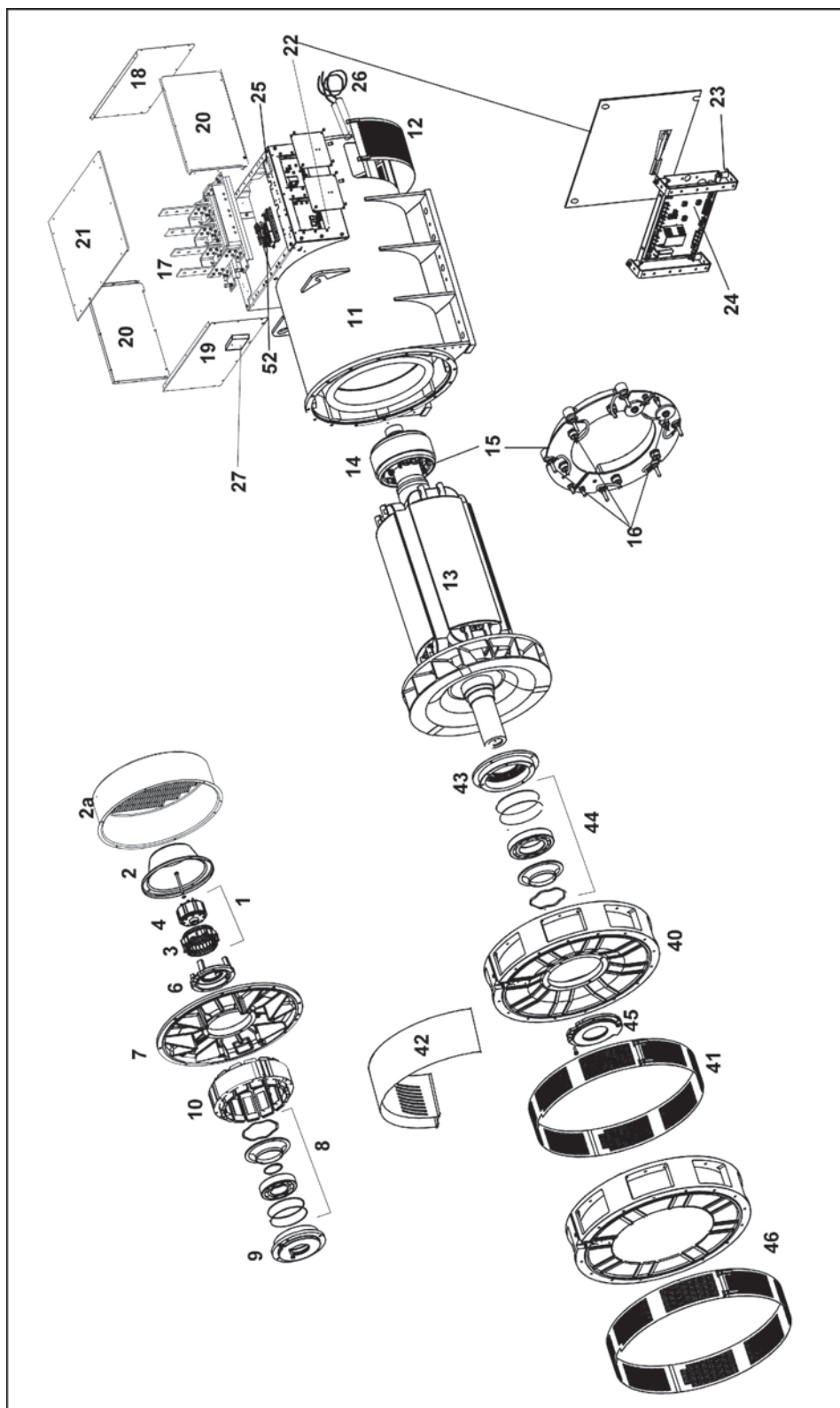
8 Wykaz części

8.1 Alternator jednołożyskowy P7



RYSUNEK 19. ALTERNATOR JEDNOŁOŻYSKOWY P7

8.2 Alternator dwułożyskowy P7



RYСУNEK 20. ALTERNATOR DWUŁOŻYSKOWY P7

8.3 P7 — części i elementy złączne

TABELA 21. P7 — CZĘŚCI I ELEMENTY ZŁĄCZNE

Nr referencyjny	Komponent	Część złączna	Ilość	Moment (Nm)
1	Cały agregat PMG w częściach	-	-	-
2/2a	Oślona agregatu PMG/oślona wlotu powietrza	M8 x 16	4	26
3	Wirnik agregatu PMG	M10 x 100	1	50
4	Stojan agregatu PMG	M6 x 45	4	10
6	Pokrywa łożyska strony NDE	M10 x 35	5	
7	Wspornik NDE	M12 x 40	8	95
8	Łożysko strony NDE	-	-	-
9	Kaseta łożyska strony NDE	M10 x 60	4	50
10	Stojan wzbudnicy	M8 x 90	6	26
11	Główna rama	-	-	-
12	Dolna osłona wlotu powietrza	Zawlecзка	2	-
13	Główny wirnik	-	-	-
14	Wirnik wzbudnicy	-	-	-
15	Moduł prostownika	M6 x 100	4	10
16	Dioda/warystor	-	-	2,6–3,1
17	Główne zaciski	M12 x 40	12	45
18	Panel boczny skrzynki zaciskowej — strona NDE	M6 x 16	10	10
19	Panel boczny skrzynki zaciskowej — strona DE	M6 x 16	10	10
20	Panel boczny skrzynki zaciskowej	M6 x 16	10	10
21	Pokrywa skrzynki zaciskowej	M6 x 16	14	10
22	Płyta osłony regulatora AVR	M6 x 16	4	10
23	Wspornik montażowy regulatora AVR			
24	Regulator AVR			
25	Dodatkowa listwa zaciskowa	M6 x 25	8	10
26	Grzałki antykondensacyjne	-	-	-
27	Skrzynka zaciskowa grzałki			
30	Adapter strony DE (agregat 1-łożyskowy)			
31	Oślona wylotu powietrza DE (agregat 1-łożyskowy)	M4 x 12	8	1,3
32	Kratka wlotu powietrza DE (agregat 1-łożyskowy)			

Nr referencyjny	Komponent	Część złączna	Ilość	Moment (Nm)
33	Piasta sprzęgła i tarcze sprzęgła DE (agregat 1-łożyskowy)		12	822
40	Wspornik DE (agregat 2-łożyskowy)	M12 x 50	12	95
41	Ośłona wylotu powietrza DE (agregat 2-łożyskowy)	M4 x 12	8	1,3
42	Kratka wlotu powietrza DE (agregat 2-łożyskowy)			
43	Kaseta łożyska strony DE (agregat 2-łożyskowy)	M10 x 55	4	50
44	Całe łożysko DE w częściach	-	-	-
45	Pokrywa łożyska strony DE	M10 x 35	5	50
46	Adapter strony DE (agregat 2-łożyskowy)	M12 x 45	14	95
52	Transformator izolujący			

9 Dane techniczne

INFORMACJA

Należy porównać wyniki pomiarów z wartościami podanymi w karcie danych technicznych dołączonej do alternatora.

9.1 Rezystancje uzwojenia P7

TABELA 22. REZYSTANCJE UZWOJENIA P7

Alternator	Rezystancja uzwojeń w temperaturze 22°C (wyniki pomiarów muszą mieścić się w zakresie 10%)								
	Główny stojan (przewód-przewód) (omy)					Stojan wzbudnicy (omy)	Wirnik wzbudnicy, L-L (omy)	Główny wirnik (omy)	Stojan generatora PMG, L-L (omy)
	312 (U1-U2) (V1-V2) (W1-W2)	07 (U1-U2) (V1-V2) (W1-W2)	13 (U1-U2) (V1-V2) (W1-W2)	26 (U1-U2) (V1-V2) (W1-W2)	28 (U1-U2) (V1-V2) (W1-W2)				
P734A	0,0016	0,0026	0,0013	0,0048	0,0031	17,5	0,126	1,67	3,8
P734B	0,0016	0,0026	0,0013	0,0048	0,0031	17,5	0,126	1,67	3,8
P734C	0,0013	0,0020	0,0009	0,0034	0,0027	17,5	0,126	1,85	3,8
P734D	0,0011	0,0020	0,0009	0,0031	0,0019	17,5	0,126	1,98	3,8
P734E	0,0009	0,0015	Nie dotyczy	0,0030	0,0020	17,5	0,126	2,17	3,8
P734F	0,0008	0,0011	0,0005	0,0022	0,0016	17,5	0,126	2,31	3,8
P734G	0,0008	0,0011	Nie dotyczy	0,0022	Nie dotyczy	16,0	0,112	2,42	3,8
P734H	0,00065	Nie dotyczy	Nie dotyczy	Nie dotyczy	Nie dotyczy	16,0	0,112	2,42	3,8
P736B	0,0027	0,0042	Nie dotyczy	Nie dotyczy	Nie dotyczy	17,0	0,200	2,33	8,22
P736D	0,0018	0,0032	Nie dotyczy	Nie dotyczy	Nie dotyczy	17,0	0,200	2,69	8,22

Alternator	Rezystancja uzwojeń w temperaturze 22°C (wyniki pomiarów muszą mieścić się w zakresie 10%)								
	Główny stojan (przewód-przewód) (omy)					Stojan wzbudnicy (omy)	Wirnik wzbudnicy, L-L (omy)	Główny wirnik (omy)	Stojan generatora PMG, L-L (omy)
	312 (U1-U2) (V1-V2) (W1-W2)	07 (U1-U2) (V1-V2) (W1-W2)	13 (U1-U2) (V1-V2) (W1-W2)	26 (U1-U2) (V1-V2) (W1-W2)	28 (U1-U2) (V1-V2) (W1-W2)				
P736F	0,0014	0,0020	Nie dotyczy	Nie dotyczy	Nie dotyczy	20,0	0,280	3,25	8,22

10 Części zamienne

Zaleca się korzystanie z oryginalnych części zamiennych marki STAMFORD, które można otrzymać za pośrednictwem autoryzowanych punktów serwisowych. Adresy punktów serwisowych znajdują się na stronie internetowej www.stamford-avk.com.

10.1 Zamawianie części

Przy zamawianiu części zamiennych należy wraz z opisem zamawianego komponentu podać numer seryjny lub numer identyfikacyjny maszyny, a także jej typ. Numer seryjny maszyny znajduje się na jej ramie lub tabliczce znamionowej.

10.2 Obsługa klienta

Technicy serwisowi firmy Cummins Generator Technologies to doświadczeni, intensywnie przeszkoleni profesjonaliści, dzięki czemu są w stanie w każdej chwili służyć radą. Oferujemy na całym świecie następujące usługi:

- pierwsze uruchomienie alternatora AC w zakładzie klienta,
- konserwację łożysk i lokalne monitorowanie ich stanu,
- kontrolę stanu izolacji w zakładzie klienta,
- konfigurację regulatora AVR i innych akcesoriów w zakładzie klienta

Adresy punktów serwisowych znajdują się na stronie internetowej www.stamford-avk.com.

10.3 Zalecane części zamienne

W przypadku najistotniejszych zastosowań komplet poniższych części serwisowych powinien być zawsze przechowywany razem z alternatorem.

TABELA 23. CZĘŚCI SERWISOWE P7

Część	Numer
Zestaw serwisowy prostownika (3 diody przepustowe i 3 blokujące z warystarami)	RSK-6001
Moduł prostownika wirującego	760-11216
MX321 AVR (jeśli jest zamontowany)	E000-23212/1P
MX341 AVR (jeśli jest zamontowany)	E000-23412/1P
DM110 AVR (jeśli jest zamontowany)	E000-23800
DECS100 AVR (jeśli jest zamontowany)	A054S072
Zestaw serwisowy PMG (jeśli jest zamontowany)	45-1082
P7 1-łożyskowy	
Zestaw bezobsługowego łożyska NDE wraz z pokrywą i kasetą (długość rdzenia od A do H, jeśli jest zamontowane)	A054Y391
Zestaw standardowego łożyska NDE wraz z pokrywą i kasetą (długość rdzenia od A do H, jeśli jest zamontowane)	45-1153
P7 2-łożyskowy	
Zestaw bezobsługowych łożysk NDE i DE wraz z pokrywami i kasetami (długość rdzenia od A do E, jeśli są zamontowane)	A054Y425
Zestaw standardowych łożysk NDE i DE wraz z pokrywami i kasetami (długość rdzenia od A do E, jeśli są zamontowane)	45-1077
Zestaw standardowych łożysk NDE i DE wraz z pokrywami i kasetami (długość rdzenia od F do H, jeśli są zamontowane)	45-1078

10.4 Smar Klüber Asonic GHY72

Wszystkie próby z łożyskami i obliczeniami okresu użytkowania dla łożysk opierają się na użyciu smaru Klüber Asonic GHY72.

11 Utylizacja

Przeważająca część żelaza, stali i miedzi z alternatora może zostać odzyskana ze złomu przez specjalistyczne przedsiębiorstwa utylizacyjne. Dalszych szczegółowych informacji na ten temat udziela serwis.

11.1 Materiał nadający się do recyklingu

Należy oddzielić mechanicznie komponenty wykonane z żelaza, stali i miedzi. Następnie usunąć powłoki malarskie, żywicę poliestrową, taśmy izolacyjne i inne pozostałości tworzyw sztucznych ze wszystkich elementów. Te nienadające się do ponownego przetworzenia odpady trzeba zutylizować.

Żelazo, stal i miedź można przekazać do recyklingu.

11.2 Odpady specjalne

Należy usunąć z alternatora przewody elektryczne, moduły elektroniczne i materiały z tworzywa sztucznego. Komponenty te wymagają specjalnego potraktowania, żeby można było oddzielić odpady od materiałów nadających się do recyklingu.

Oddzielone materiały należy przekazać do odzysku.

11.3 Śmieci

Zleć utylizację nienadających się do ponownego przetworzenia odpadów z obu powyżej opisanych procesów specjalistycznemu przedsiębiorstwu utylizacyjnemu.

-

Tę stronę celowo pozostawiono pustą.



www.stamford-avk.com

Copyright © 2019 Cummins Generator Technologies Ltd. Wszelkie prawa zastrzeżone
Cummins i logo Cummins są zastrzeżonymi znakami towarowymi spółki Cummins Inc.