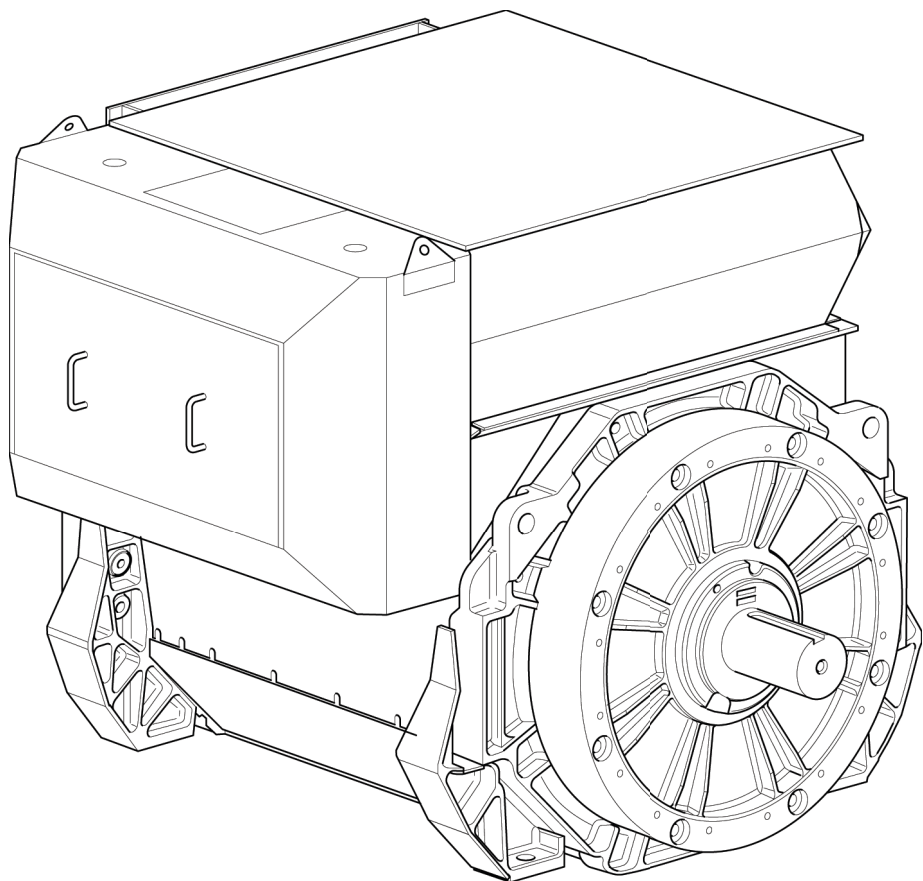


STAMFORD®

Alternatori P80

MANUALE UTENTE



Indice

1. PREMESSA.....	1
2. PRECAUZIONI PER LA SICUREZZA.....	3
3. NORME E DIRETTIVE DI SICUREZZA.....	9
4. INTRODUZIONE	17
5. APPLICAZIONE DELL'ALTERNATORE	21
6. INSTALLAZIONE NEL GRUPPO ELETTROGENO.....	27
7. ASSISTENZA E MANUTENZIONE.....	39
8. IDENTIFICAZIONE DEI COMPONENTI	61
9. DATI TECNICI.....	67
10. RICAMBI.....	73
11. SMALTIMENTO DEI MATERIALI DI SCARTO.....	75

-

Pagina vuota.

1 Premessa

1.1 Il manuale

Il presente manuale contiene indicazioni e istruzioni per l'installazione e l'utilizzo dell'alternatore. Il presente manuale non contiene istruzioni per l'assistenza e la manutenzione dell'alternatore. Per i dettagli, contattare l'assistenza clienti di CGT.

Prima di mettere in funzione il generatore, leggere il manuale e verificare che il personale destinato al lavoro sull'apparecchiatura possa accedere al manuale e alla documentazione di accompagnamento. L'uso improprio e la mancata osservanza delle istruzioni, nonché l'uso di ricambi non omologati, possono invalidare la garanzia del prodotto e causare incidenti potenziali.

Il presente manuale è parte integrante dell'alternatore. Verificare che tutti gli utenti possano consultare il manuale per l'intera durata utile dell'alternatore.

Il presente manuale si rivolge a tecnici ed ingegneri elettrici/meccanici esperti e dotati dell'esperienza e delle competenze necessarie per utilizzare generatori di questo tipo. In caso di dubbi, consultare un esperto o rivolgersi alla filiale Cummins Generator Technologies di zona.

AVVERTENZA

Le informazioni contenute nel presente manuale sono state corrette al momento della pubblicazione. Alcuni dati potrebbero diventare obsoleti a causa della nostra politica di costante miglioramento. Consultare il sito www.stamford-avk.com per gli aggiornamenti della documentazione.

-

Pagina vuota.

2 Precauzioni per la sicurezza

2.1 Avvisi e note di sicurezza utilizzate nel presente manuale

I vari avvisi di sicurezza inclusi nel presente manuale descrivono le fonti di rischio, le conseguenze e come evitare lesioni personali. I cartelli con gli avvisi di sicurezza evidenziano istruzioni importanti o critiche.

PERICOLO

*Pericolo indica una situazione a rischio che, qualora non venga evitata, **COMPORTE** inevitabilmente lesioni personali gravi o letali.*

AVVISO

*Attenzione indica una situazione a rischio che, qualora non venga evitata, **POTREBBE COMPORTRARE** lesioni personali gravi o letali.*

ATTENZIONE

*Avviso indica una situazione a rischio che, qualora non venga evitata, **POTREBBE COMPORTRARE** lesioni personali minori o di lieve entità.*

AVVERTENZA

Nota indica un metodo o una procedura che potrebbe comportare danni al prodotto oppure viene usata per attirare l'attenzione su informazioni o spiegazioni aggiuntive.

2.2 Guida generale

AVVERTENZA

Le precauzioni di sicurezza seguenti vengono fornite a scopo di guida generale e ad integrazione delle procedure di sicurezza del cliente, nonché di tutta la normativa e degli standard vigenti in materia.

2.3 Livelli di addestramento del personale

Le procedure di assistenza e manutenzione devono solo essere eseguite da tecnici esperti e qualificati che conoscano perfettamente le procedure e le apparecchiature.

2.4 Valutazione del rischio

Cummins ha già condotto una valutazione del rischio per questo prodotto. Nonostante ciò, l'utilizzatore finale/gestore dovrà eseguire una seconda valutazione al fine di definire i rischi per il personale. Addestrare gli utenti interessati a identificare i rischi. L'accesso alla centrale o al gruppo elettrogeno in fase di funzionamento deve essere limitato al personale addestrato sui rischi.

2.5 Dispositivi di protezione individuale (DPI)

Tutto il personale impiegato nelle procedure di azionamento, assistenza, manutenzione o di lavoro di una centrale o di un gruppo elettrogeno deve indossare opportuni dispositivi di protezione individuale (DPI).

I DPI consigliati comprendono:

- dispositivi di protezione visiva e acustica
- dispositivi di protezione di testa e volto
- calzature antifuoristrada
- tute a protezione degli arti inferiori e superiori

Verificare che il personale sia a conoscenza della procedure di emergenza da adottare in caso di incidenti.

2.6 Rumore

AVVISO

Rumore

Il rumore causato un alternatore in funzione può provocare danni uditivi permanenti. Indossare un dispositivo di protezione individuale (DPI) adeguato per evitare lesioni.

I livelli massimi delle emissioni A ponderate possono raggiungere i 110 dB(A). Contattare il fornitore per i particolari relativi all'applicazione.

2.7 Apparecchiature elettriche

PERICOLO

Conduttori elettrici sotto tensione

I conduttori elettrici sotto tensione possono provocare lesioni gravi o la morte dovute a elettrocuzione e ustioni.

Per prevenire eventuali lesioni e prima di rimuovere i coperchi dei conduttori elettrici, isolare il gruppo elettrogeno da tutte le fonti di energia, rimuovere l'energia immagazzinata ed eseguire le procedure di esclusione/segnalazione.

Se non vengono utilizzate correttamente, tutte le apparecchiature elettriche possono essere pericolose. Per l'assistenza e la manutenzione dell'alternatore, attenersi sempre alle procedure descritte nel presente manuale. Tutti gli interventi che comportano l'accesso ai conduttori elettrici devono essere conformi con tutte le procedure di sicurezza elettriche locali e nazionali circa le tensioni interessate e con le norme specifiche di cantiere. Utilizzare sempre ricambi originali e di marca.

2.8 Esclusione/Segnalazione

AVVISO

Collegamento di una fonte di alimentazione

Il collegamento accidentale di fonti di alimentazione durante un'attività di assistenza e manutenzione può provocare lesioni gravi o la morte da elettrocuzione, ustioni, schiacciamento, taglio o intrappolamento.

Per evitare eventuali lesioni e prima di iniziare un'attività di assistenza o manutenzione, ricorrere alle opportune procedure di sicurezza di esclusione/segnalazione affinché il gruppo elettrogeno resti isolato dalle fonti di alimentazione. Non ostacolare o ignorare le procedure di sicurezza di esclusione/segnalazione.

2.9 Campo magnetico forte

AVVISO

Campo magnetico forte

Il forte campo magnetico di un generatore magnete permanente (PMG) o di un sistema EBS di potenziamento eccitazione, può provocare lesioni gravi o la morte dovute all'interferenza con dispositivi medici impiantabili.

Per evitare lesioni, si raccomanda a chiunque abbia questo tipo di impianto di non operare nei pressi di un PMG o di un EBS.

2.10 Sollevamento

PERICOLO

Caduta di componenti meccanici

La caduta di componenti meccanici può causare lesioni gravi o morte dovute a impatto, schiacciamento, taglio o intrappolamento.

Allo scopo di prevenire le lesioni e prima del movimento di sollevamento:

- *Controllare la portata, lo stato e i collegamenti delle attrezzature di sollevamento (gru, paranchi e martinetti), inclusi i collegamenti necessari ad ancorare, fissare o supportare le attrezzature.*
- *Controllare la portata, lo stato e i collegamenti degli accessori necessari al sollevamento (paranchi, imbracature, anelli e bulloni a occhi per collegare i carichi alle attrezzature di sollevamento).*
- *Controllare la portata, lo stato e i collegamenti dei dispositivi di sollevamento agganciati al carico.*
- *Controllare la massa, l'integrità e la stabilità del carico (ad esempio, verificare se il centro di gravità è sbilanciato o soggetto a spostamenti).*

⚠ AVVISO

Caduta di componenti meccanici

La caduta di componenti meccanici può causare lesioni gravi o morte da impatto, schiacciamento, taglio o intrappolamento.

Allo scopo di prevenire le lesioni e prima di sollevare l'alternatore:

- **non sollevare tutto il gruppo elettrogeno mediante i dispositivi di sollevamento dell'alternatore.**
- **Mantenere l'alternatore in posizione orizzontale durante il sollevamento.**
- **Applicare i raccordi lato conduttore e lato condotto agli alternatori monocuscinetto per mantenere il rotore principale all'interno del telaio.**

Non staccare le etichette con i punti di sollevamento apposte in corrispondenza dei medesimi.

2.11 Aree di funzionamento dell'alternatore

⚠ AVVISO

Espulsione di frammenti

I frammenti espulsi durante una gravissima anomalia possono provocare lesioni gravi o la morte dovute a impatto, taglio o perforazione.

Per prevenire eventuali lesioni:

- **tenersi a distanza dai punti di ingresso o uscita dell'aria quando l'alternatore è in funzione.**
- **Non collocare i comandi operatore vicino a tali punti.**
- **Non provocare il surriscaldamento dell'alternatore non rispettando i parametri riportati sulla targa dati di funzionamento.**
- **Non sovraccaricare l'alternatore.**
- **Non azionare l'alternatore in condizioni di vibrazioni eccessive.**
- **Non sincronizzare gli alternatori in parallelo senza rispettare i parametri specificati.**

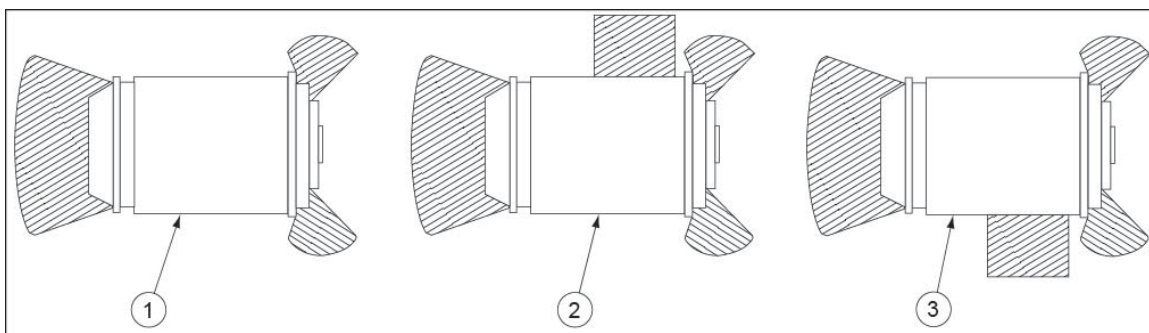


FIGURA 1. AREE TRATTEGGIATE

Indossare sempre opportuni dispositivi DPI in caso di intervento in aree protette da ripari o in linea con gli ingressi/uscite aria.

Verificare che tali considerazioni vengano applicate in fase di valutazione del rischio.

2.12 Etichette di avvertenza in presenza di pericolo

⚠ AVVISO

Rimozione coperchi di sicurezza
I pericoli a cui si è esposti quando si rimuove un coperchio di sicurezza possono provocare lesioni gravi o la morte.
Per prevenire eventuali lesioni:

- ***Applicare le etichette di sicurezza nei punti indicati sul retro del foglio etichette in dotazione.***
- ***Rispettare quanto riportato sulle etichette di sicurezza.***
- ***Consultare il manuale di manutenzione prima di rimuovere i coperchi.***

Il costruttore del generatore è responsabile dell'apposizione delle etichette autoadesive di avvertenza sull'alternatore.

Sostituire le etichette mancanti, danneggiate o coperte da vernice.



FIGURA 2. ETICHETTE DI AVVERTENZA IN PRESENZA DI PERICOLO

-

Pagina vuota.

3 Norme e direttive di sicurezza

Gli alternatori STAMFORD soddisfano tutte le direttive europee in merito alla sicurezza e gli standard nazionali e internazionali applicabili agli alternatori. L'alternatore deve essere utilizzato entro i limiti specificati negli appositi standard e entro i parametri indicati sulla targa dati operativi dell'alternatore.

Gli alternatori marini soddisfano i requisiti di tutte le principali società di classificazione marina.

Il presente manuale include esempi di modelli di dichiarazione. Gli alternatori sono forniti corredati di certificato dichiarativo contenente la descrizione del prodotto ed il numero di serie univoco.

3.1 Direttiva sulla bassa tensione: dichiarazione di conformità



EU DECLARATION OF CONFORMITY		
<p>This synchronous A.C. generator is designed for incorporation into an electricity generating-set and fulfils all the relevant provisions of the following EU Directive(s) when installed in accordance with the installation instructions contained in the product documentation:</p>		
2014/35/EU	Low Voltage Directive	
2014/30/EU	The Electromagnetic Compatibility (EMC) Directive	
2011/65/EU	Restriction on Hazardous Substances in Electrical and Electronic Equipment (RoHS) Directive	
2015/863	Delegated Directive amending Annex II of 2011/65/EU	
and that the standards and/or technical specifications referenced below have been applied:		
EN 61000-6-2:2005	Electromagnetic compatibility (EMC). Generic standards – Part 6-2: Immunity for industrial environments	
EN 61000-6-4:2007+A1:2011	Electromagnetic compatibility (EMC). Generic standards – Part 6-4: Emission standard for industrial environments	
EN ISO 12100:2010	Safety of machinery – General principles for design – Risk assessment and risk reduction	
EN 60034-1:2010	Rotating electrical machines - Part 1: Rating and performance	
BS ISO 8528-3:2005	Reciprocating internal combustion engine driven alternating current generating sets - Part 3: Alternating current generators for generating sets	
BS 5000-3:2006	Rotating electrical machines of particular types or for particular applications - Part 3: Generators to be driven by reciprocating internal combustion engines - Requirements for resistance to vibration	
EN 50581:2012	Technical documentation for the assessment of electrical and electronic products with the respect to the restriction of hazardous substances	
<p>This declaration has been issued under the sole responsibility of the manufacturer. The object of this Declaration is in conformity with the relevant Union harmonization Legislation.</p> <p>The name and address of authorised representative, authorised to compile the relevant technical documentation, is the Company Secretary, Cummins Generator Technologies Romania, B-dul Decebal Nr. 116A 200746 Craiova Dolj, Romania.</p>		
Signed: 		Name, Title and Address: Kevan J Simon Global Technical Director Cummins Generator Technologies Romania B-dul Decebal Nr.116A 200746, Craiova Dolj, ROMANIA
Date: 6th March 2019		
Description	Serial Number	
Sheet 1	450-16383-G	
Registered in England under Registration No. 441273., Cummins Generator Technologies Ltd. Registered Office: Fountain Court, Lynch Wood, Peterborough, UK, PE2 6FZ		

FIGURA 3. DICHIARAZIONE DI CONFORMITÀ - FOGLIO 1

EU DECLARATION OF CONFORMITY



The A.C. Generator utilizes hazardous material exemptions as detailed in Annex III of EU Directive 2011/65/EU

Products carrying the following descriptions are considered to be out of scope of RoHS Directive 2011/65/EU, intended to be installed in Large Scale Fixed Installations and for installation into a pre-defined and dedicated location, installed and de-installed by professionals:

LVI80*
LVSI80*
DSG 99*
DSG 114*
DSG 125*
DSG 144*

Where "*" represents any combination of letters and characters completing the specific description of the product

Sheet 2

450-16383-G

Registered in England under Registration No. 441273., Cummins Generator Technologies Ltd. Registered Office:
Fountain Court, Lynch Wood, Peterborough, UK, PE2 6FZ

FIGURA 4. DICHIARAZIONE DI CONFORMITÀ - FOGLIO 2

3.2 Direttiva sui macchinari: Dichiarazione di conformità per l'incorporazione

2006/42/EC MACHINERY DIRECTIVE DECLARATION OF INCORPORATION OF PARTLY COMPLETED MACHINERY		
Function: Synchronous A.C. generator designed for incorporation into an electricity generating-set.		
The partly completed machinery supplied with this declaration:		
<input type="radio"/> Is designed and constructed solely as a non-functional component to be incorporated into a machine requiring completion.		
<input type="radio"/> Is designed to comply with the provisions of the following EU Directives so far as their level of build will allow:		
2014/30/EU	The Electromagnetic Compatibility (EMC) Directive	
2014/35/EU	Low Voltage Directive	
2011/65/EU	Restriction on Hazardous Substances in Electrical and Electronic Equipment (RoHS) Directive	
2015/863	Delegated Directive amending Annex II of 2011/65/EU	
<input type="radio"/> Must not be put into service within the European Community ("EC") until the final machinery into which it is to be incorporated has been declared in conformity with the Machinery Directive and all other applicable EC Directives		
<input type="radio"/> Is designed and constructed to comply with the essential health and safety requirements of the Machinery Directive 2006/42/EC listed on sheet 2 of this Declaration.		
The relevant technical documentation is compiled in accordance with the provisions of part B of Annex VII of the Machinery Directive. All relevant information about the partly completed machinery will be provided, in writing, on a reasoned request by the appropriate national authority to its authorized representative. The name and address of authorised representative, authorised to compile the relevant technical documentation, is the Company Secretary, Cummins Generator Technologies Romania, B-dul Decebal Nr. 116A 200746 Craiova Dolj, Romania		
The undersigned representing the manufacturer:		
Signed:  Date: 6th March 2019	Name, Title and Address: Kevan J Simon Global Technical Director Cummins Generator Technologies Romania B-dul Decebal Nr.116A 200746, Craiova Dolj, ROMANIA	
Description	Serial Number	
Sheet 1	450-16388-G	
Registered in England under Registration No. 441273., Cummins Generator Technologies Ltd. Registered Office: Fountain Court, Lynch Wood, Peterborough, UK, PE2 6FZ		

FIGURA 5. DICHIARAZIONE DI CONFORMITÀ PER L'INCORPORAZIONE - FOGLIO 1

**2006/42/EC MACHINERY DIRECTIVE
DECLARATION OF INCORPORATION
OF PARTLY COMPLETED MACHINERY**



**ESSENTIAL HEALTH AND SAFETY REQUIREMENTS RELATING TO THE DESIGN AND CONSTRUCTION
OF PARTLY COMPLETED MACHINERY**

<p>1.1 General Remarks</p> <ul style="list-style-type: none"> ▪ 1.1.2 : Principles of safety integration ▪ 1.1.3 : Materials and products ▪ 1.1.5 : Design of machinery to facilitate its handling <p>1.3 Protection Against Mechanical Hazards</p> <ul style="list-style-type: none"> ▪ 1.3.1 : Risk of loss of stability ▪ 1.3.2 : Risk of break-up during operation ▪ 1.3.3 : Risks due to falling or ejected objects ▪ 1.3.4 : Risks due to surfaces, edges or angles ▪ 1.3.7 : Risks related to moving parts ▪ 1.3.8.1 : Moving transmission parts <p>1.4 Guarding*</p> <ul style="list-style-type: none"> ▪ 1.4.1 : Guards - General requirements* ▪ 1.4.2.1 : Fixed guards* <p>1.5 Other Hazards</p> <ul style="list-style-type: none"> ▪ 1.5.2 : Static electricity ▪ 1.5.3 : Energy supply other than electric ▪ 1.5.4 : Errors of fitting ▪ 1.5.6 : Fire ▪ 1.5.13 : Emissions of hazardous materials and substances <p>1.7 Information</p> <ul style="list-style-type: none"> ▪ 1.7.1 : Information and warnings on the machinery ▪ 1.7.4 : Instructions 	<p>LEGEND</p> <p>1 . Essential Health and Safety Requirements not shown are not considered applicable for this Partly Completed Machinery or must be fulfilled by the assembler of the Machinery.</p> <p>2 . Essential Health and Safety Requirements shown are considered applicable for this Partly Completed Machinery and have been fulfilled by the manufacturer to the extent possible, subject to the build requirements of the Machinery assembler, the information contained in the assembly instructions and Cummins bulletins.</p> <p>3 . * Customers may request Partly Completed Machinery without some or all guarding attached. In these cases section 1.4 Guarding does not apply and the Essential Health and Safety Requirements for guarding must be fulfilled by the assembler of the Machinery</p>
<p>The A.C. Generator utilizes hazardous material exemptions as detailed in Annex III of EU Directive 2011/65/EU.</p> <p>Products carrying the following descriptions are considered to be out of scope of RoHS Directive 2011/65/EU, intended to be installed in Large Scale Fixed Installations and for installation into a pre-defined and dedicated location, installed and de-installed by professionals:</p> <p>LVI80* LVS180* DSG 99* DSG 114* DSG 125* DSG 144*</p> <p>Where "*" represents any combination of letters and characters completing the specific description of the product.</p>	

Sheet 2

450-16388-G

Registered in England under Registration No. 441273., Cummins Generator Technologies Ltd. Registered Office: Fountain Court, Lynch Wood, Peterborough, UK, PE2 6FZ

FIGURA 6. DICHIARAZIONE DI CONFORMITÀ PER L'INCORPORAZIONE - FOGLIO 2

3.3 Direttiva sui macchinari: Dichiarazione di conformità per l'incorporazione (>1kV)

Questa "Dichiarazione di conformità per l'incorporazione di macchinari parzialmente completati" si riferisce agli alternatori STAMFORD di media e alta tensione che producono >1kV.

**2006/42/EC MACHINERY DIRECTIVE
DECLARATION OF INCORPORATION
OF PARTLY COMPLETED MACHINERY**



**ESSENTIAL HEALTH AND SAFETY REQUIREMENTS RELATING TO THE DESIGN AND
CONSTRUCTION OF PARTLY COMPLETED MACHINERY**

1.1 General Remarks

- 1.1.2 : Principles of safety integration
- 1.1.3 : Materials and products
- 1.1.5 : Design of machinery to facilitate its handling

1.3 Protection Against Mechanical Hazards

- 1.3.1 : Risk of loss of stability
- 1.3.2 : Risk of break-up during operation
- 1.3.3 : Risks due to falling or ejected objects
- 1.3.4 : Risks due to surfaces, edges or angles
- 1.3.7 : Risks related to moving parts
- 1.3.8.1 : Moving transmission parts

1.4 Guarding

- 1.4.1 : Guards - General requirements
- 1.4.2.1 : Fixed guards

1.5 Other Hazards

- 1.5.2 : Static electricity
- 1.5.3 : Energy supply other than electric
- 1.5.4 : Errors of fitting
- 1.5.6 : Fire
- 1.5.13 : Emissions of hazardous materials and substances

1.7 Information

- 1.7.1 : Information and warnings on the machinery
- 1.7.4 : Instructions

LEGEND

- 1 . Essential Health and Safety Requirements not shown are not considered applicable for this Partly Completed Machinery or must be fulfilled by the assembler of the Machinery.
- 2 . Essential Health and Safety Requirements shown are considered applicable for this Partly Completed Machinery and have been fulfilled by the manufacturer to the extent possible, subject to the build requirements of the Machinery assembler, the information contained in the assembly instructions and Cummins bulletins.

Sheet 2

A048T564-D

Registered in England under Registration No. 441273., Cummins Generator Technologies Ltd. Registered Office:
Fountain Court, Lynch Wood, Peterborough, UK, PE2 6FZ

FIGURA 8. DICHIARAZIONE DI CONFORMITÀ PER L'INCORPORAZIONE (>1KV) - FOGLIO 2

3.4 Ulteriori informazioni circa la conformità alla compatibilità elettromagnetica

Gli alternatori STAMFORD sono progettati per rispettare i limiti di emissioni e gli standard di immunità elettromagnetica in ambito industriale. Attrezzature aggiuntive possono essere necessarie se l'alternatore viene montato in ambienti residenziali, commerciali e industriali di tipo non gravoso.

Le configurazioni circa l'installazione della messa a terra/massa prevedono il collegamento del telaio dell'alternatore al conduttore di messa a terra di protezione del cantiere utilizzando una lunghezza di cavo minima.

Installazione, manutenzione e assistenza vengono eseguite da personale adeguatamente formato in merito ai requisiti previsti nelle direttive CEE applicabili.

AVVERTENZA

Cummins Generator Technologies non si assume alcuna responsabilità circa la conformità rispetto ai requisiti delle normative elettromagnetiche nel caso in cui vengano utilizzati componenti non autorizzati diversi dal marchio STAMFORD a scopo di manutenzione e di assistenza.

3.5 Ulteriori informazioni sulla conformità agli standard CSA

Ai fini della conformità con gli standard CSA (Canadian Standards Association), tutti i cablaggi e i componenti esterni devono rispettare i dati di targa nominali dell'alternatore indicati sul medesimo.

4 Introduzione

4.1 Descrizione generale

Gli alternatori P80 sono del tipo a campo rotante senza spazzole e sono disponibili nelle seguenti gamme:

- Bassa tensione (LV) fino a 1000 V, 50 Hz (1500 giri/min., 4 poli) e 1000 V, 60 Hz (1800 giri/min., 4 poli).
- Media tensione (MV) fino a 3,3 kV, 50 Hz (1500 giri/min., 4 poli) e 4,16 kV, 60 Hz (1800 giri/min., 4 poli).
- Alta tensione (HV) fino a 13,8 kV, 50 Hz (1500 giri/min., 4 poli) e 13,8 kV, 60 Hz (1800 giri/min., 4 poli).

Gli alternatori P80 dispongono di un sistema a eccitazione dotato di MA330, DECS150 o DM110 AVR, alimentato da un generatore a magnete permanente (PMG).

4.2 Nome alternatore

TABELLA 1. FORMATO DI DENOMINAZIONE DELL'ALTERNATORE P80

Esempio:	P	80	-	L	V	S	I	80	4	R	2
	Modello alternatore (P80)			Tipo alternatore (LV/MV/HV = tensione bassa/media/alta)	(S = standard, X = speciale)	Applicazione (I = industriale, M = marittima)	Dimensioni telaio (80)	Numero poli	Lunghezza nucleo (R, S, T, W, X, Y)	Numero cuscinetti (1 = lato non comando, 2 = lato comando e lato non comando)	

4.3 Ubicazione del numero di serie

Il numero di serie è univoco ed è stampigliato sulla parte superiore della staffa lato comando e riportato su due etichette poste all'esterno della morsettieria.

4.4 Targa dati nominali

⚠ AVVISO

Espulsione di frammenti
I frammenti espulsi durante una gravissima anomalia possono provocare lesioni gravi o la morte dovute a impatto, taglio o perforazione.

Per prevenire eventuali lesioni:

- *tenersi a distanza dai punti di ingresso o uscita dell'aria quando l'alternatore è in funzione.*
- *Non collocare i comandi operatore vicino a tali punti.*
- *Non provocare il surriscaldamento dell'alternatore non rispettando i parametri riportati sulla targa dati di funzionamento.*
- *Non sovraccaricare l'alternatore.*
- *Non azionare l'alternatore in condizioni di vibrazioni eccessive.*
- *Non sincronizzare gli alternatori in parallelo senza rispettare i parametri specificati.*

L'etichetta autoadesiva riportante i dati di funzionamento fornita con l'alternatore deve essere applicata una volta terminati l'assemblaggio e la verniciatura del gruppo generatore.

STAMFORD®

(CUSTOMER NAME)

S/N	MODEL	DUTY	
		kVA	
		kW	
		V	
		A	
		Hz	
		RPM	
		AMB. TEMP °C	
		TEMP. RISE K	
		TL	

PF	CONNECTION	
EXC.V	PHASE	
EXC.A	INS.CLASS	
WDG	IP	
ALT.m	kg	

IEC 60034-1 ISO 8528-3 MG 1-32 BS 5000-3
stamford-avk.com

HQ ADDRESS: FOUNTAIN COURT, PETERBOROUGH, PE2 6FZ, UK

FIGURA 9. TARGA DATI OPERATIVI INTERNAZIONALE DELL'ALTERNATORE STAMFORD

4.5 Autenticazione prodotto

L'ologramma anti-contraffazione e ad elevata sicurezza di STAMFORD si trova sull'etichetta della tracciabilità. Controllare che i puntini intorno al logo STAMFORD siano visibili guardando l'ologramma da angolazioni diverse e che dietro il logo compaia la scritta "GENUINE" (originale). Utilizzare una torcia elettrica per eseguire il controllo descritto in caso di ambienti scarsamente illuminati. Controllare che l'alternatore sia originale digitando il 7 caratteri univoci dell'ologramma sul sito www.stamford-avk.com/verify.

STAMFORD
FF4H3Q

stamford-avk.com

FRAME / CORE:	SERIAL NO:
WDG:	ORDER NO:

FIGURA 10. ETICHETTA DI TRACCIABILITÀ



FIGURA 11. PUNTINI VISIBILI DA SINISTRA, DA DESTRA, DALL'ALTO E DAL BASSO DELL'OLOGRAMMA IN 3D

-

Pagina vuota.

5 Applicazione dell'alternatore

La responsabilità di accertarsi che l'alternatore scelto sia adatto all'applicazione finale è a carico del cliente.

5.1 Protezione ambientale

Gli alternatori hanno un grado di protezione standard IP23. In assenza di misure supplementari, il grado di protezione IP23 non costituisce una protezione adeguata per l'uso in spazi aperti.

TABELLA 2. SPECIFICHE AMBIENTALI

Temperatura ambiente	da -15 °C a 40 °C (da 5 °F a 104 °F)
Umidità relativa	< 70%
Altitudine	< 1.000 m (3.280 ft)

L'alternatore è progettato per funzionare nelle condizioni ambientali indicate nella tabella. È comunque in grado di funzionare in condizioni diverse purché siano conformi ai valori nominali: per i dettagli vedere la targhetta. Se l'ambiente operativo subisce cambiamenti dopo l'acquisto dell'alternatore, richiedere al costruttore la revisione dei valori nominali dell'alternatore.

5.2 Portata aria

TABELLA 3. PORTATA ARIA MINIMA E DIFFERENZA DI PRESSIONE MASSIMA

Modello alternatore e frequenza	Portata aria min., m ³ /s (ft ³ /min)		Differenza di pressione max. tra ingresso e uscita, in mm (in) di colonna d'acqua
	50 Hz	60 Hz	
P80 (R, S, T)	3,2 (6780)	3,7 (7840)	13 (0,5)
P80 (W, X, Y)	4,0 (8475)	4,7 (9959)	13 (0,5)

Verificare che prese e uscite dell'aria non siano ostruite quando l'alternatore è in funzione. Alternatori provvisti di filtri aria: l'interruttore di pressione differenziale fornito è configurato in fabbrica con le impostazioni di allarme e arresto adeguate all'uso da parte del cliente.

5.3 Contaminanti trasportati dall'aria

I contaminanti come salsedine, olio, gas di scarico, sostanze chimiche, polvere e sabbia riducono l'efficacia dell'isolamento e la durata degli avvolgimenti. Per proteggere l'alternatore, utilizzare filtri aria e una cabina di protezione.

5.4 Filtri dell'aria

I filtri dell'aria vengono utilizzati per rimuovere le particelle disperse nell'aria aventi dimensione superiore a 5 micron. I filtri devono essere puliti o sostituiti regolarmente, a seconda delle condizioni operative. Controllare i filtri frequentemente per stabilire gli intervalli di manutenzione opportuni.

Gli alternatori con filtri montati da fabbrica tengono conto della portata ridotta del flusso di aria di raffreddamento. In caso di filtri retrofit la potenza nominale dell'alternatore deve essere ridotta del 5%.

I filtri dell'aria non rimuovono l'acqua. Mantenere i filtri asciutti con protezioni aggiuntive. I filtri bagnati possono limitare ulteriormente il flusso di aria causando il surriscaldamento dell'alternatore e riducendo la vita dell'isolamento.

5.5 Ambienti umidi

La formazione di condensa nell'aria dipende dalla temperatura. Se la temperatura dell'aria scende al di sotto del punto di saturazione si può avere formazione di condensa sugli avvolgimenti con conseguente riduzione della relativa resistenza elettrica. Negli ambienti umidi può essere necessario adottare misure di protezione supplementari, anche se l'alternatore è installato all'interno di una cabina di protezione. Su richiesta, vengono forniti riscaldatori anti-condensa.

5.6 Riscaldatori anticondensa

PERICOLO

Conduttori elettrici sotto tensione

I conduttori elettrici sotto tensione possono provocare lesioni gravi o la morte dovute a elettrocuzione e ustioni.

Per prevenire eventuali lesioni e prima di rimuovere i coperchi dei conduttori elettrici, isolare il gruppo elettrogeno da tutte le fonti di energia, rimuovere l'energia immagazzinata ed eseguire le procedure di esclusione/segnalazione.

L'energia viene fornita ai riscaldatori anti-condensa da una fonte separata. I riscaldatori anti-condensa aumentano la temperatura dell'aria intorno agli avvolgimenti onde impedire la formazione di condensa in presenza di umidità quando l'alternatore non è in funzione. La prassi migliore consiste nell'attivazione automatica dei riscaldatori quando l'alternatore viene spento.

5.7 Cabine di protezione

Installare l'alternatore in una cabina per proteggerlo dalle condizioni ambientali avverse. Assicurarsi che la portata di aria all'alternatore sia adeguata, priva di umidità e sostanze contaminanti, nonché al di sotto della temperatura ambiente massima indicata sulla targa dei dati nominali.

Assicurarsi che intorno all'alternatore sia previsto uno spazio di accesso sufficiente a garantire la manutenzione in condizioni di sicurezza.

5.8 Vibrazioni

Gli alternatori sono progettati per sostenere livelli di vibrazione previsti per i gruppi elettrogeni costruiti in conformità alle norme ISO 8528-9 e BS 5000-3. (Lo standard ISO 8528 viene usato come riferimento per le misurazioni a banda larga e lo standard BS5000 per la frequenza predominante delle vibrazioni sul gruppo elettrogeno).

AVVERTENZA

Il superamento di una qualsiasi delle specifiche sopra indicate avrà conseguenze negative sulla vita dei cuscinetti e di altri componenti e potrà rendere nulla la garanzia dell'alternatore.

AVVERTENZA

La morsettiera è progettata per supportare busbar o terminali, trasformatori, cavi di carico e morsettiera ausiliare. L'aggiunta di ulteriore peso potrebbe causare vibrazioni eccessive e portare conseguentemente alla rottura della cabina di protezione e del sistema di montaggio della morsettiera. Consultare il manuale di installazione per collegare i cavi di carico alla morsettiera. Prima di aggiungere ulteriore peso alla morsettiera, consultare CGT.

5.8.1 Definizione di BS5000-3

Gli alternatori devono essere in grado di sostenere costantemente livelli di vibrazione lineare con ampiezze di 0,25 mm tra 5 Hz e 8 Hz e velocità di 9,0 mm/s, RMS tra 8 Hz e 200 Hz, misurate direttamente su qualsiasi punto della cassa o del telaio principale della macchina. Questi limiti fanno riferimento esclusivamente alla frequenza di vibrazione predominante di qualsiasi forma d'onda complessa.

5.8.2 Definizione di ISO 8528-9

La norma ISO 8528-9 fa riferimento alle frequenze a banda larga; tale banda è compresa tra 10 Hertz e 1000 Hertz. La tabella seguente è un estratto dalla norma ISO 8528-9 (Tabella C.1, valore 1). La tabella semplificata indica i valori di vibrazione in base a velocità e valore kVA per un funzionamento accettabile del gruppo elettrogeno standard.

5.8.3 Frequenze di vibrazione

Le principali frequenze di vibrazione prodotte dall'alternatore sono le seguenti:

- 4 poli 1500 giri/min 25 Hz
- 4 poli 1800 giri/min 30 Hz

Le vibrazioni indotte nell'alternatore dal motore sono complesse. Il progettista del gruppo elettrogeno è tenuto a garantire che l'allineamento e la rigidità della piastra base e degli attacchi non permettano alle vibrazioni di superare i limiti previsti nelle norme BS5000 parte 3 e ISO 8528 parte 9.

5.8.4 Limiti di vibrazione lineare

TABELLA 4. P80 MISURAZIONI DEI LIVELLI DI VIBRAZIONE

Livelli di vibrazione lineare misurati sull'alternatore - P80				
Regime motore Giri/min (min ⁻¹)	Uscita di potenza S (kVA)	Vibrazioni Cilindrata RMS (mm)	Vibrazioni Velocità RMS (mm/s)	Vibrazioni Accelerazione RMS (mm/s ²)
1.300 ≤ giri/min ≤ 2.000	250 < S	0,32	20	13
La banda larga è compresa tra 10 Hz e 1.000 Hz				

5.8.5 Controllo delle vibrazioni lineari

Si raccomanda l'uso delle apparecchiature di analisi delle vibrazioni per il rilevamento nei punti sotto indicati. Controllare che le vibrazioni del gruppo elettrogeno rientrino nei limiti prescritti dagli standard. Se le vibrazioni sono superiori ai limiti indicati, il costruttore del gruppo elettrogeno è tenuto a individuarne le cause e ad eliminarle. La prassi migliore consiste nell'effettuare dei rilevamenti a cura del costruttore del gruppo elettrogeno, da utilizzare in seguito come riferimento e per consentire all'utente il controllo periodico delle vibrazioni secondo il programma di manutenzione consigliato allo scopo di individuare qualsiasi tendenza al deterioramento.

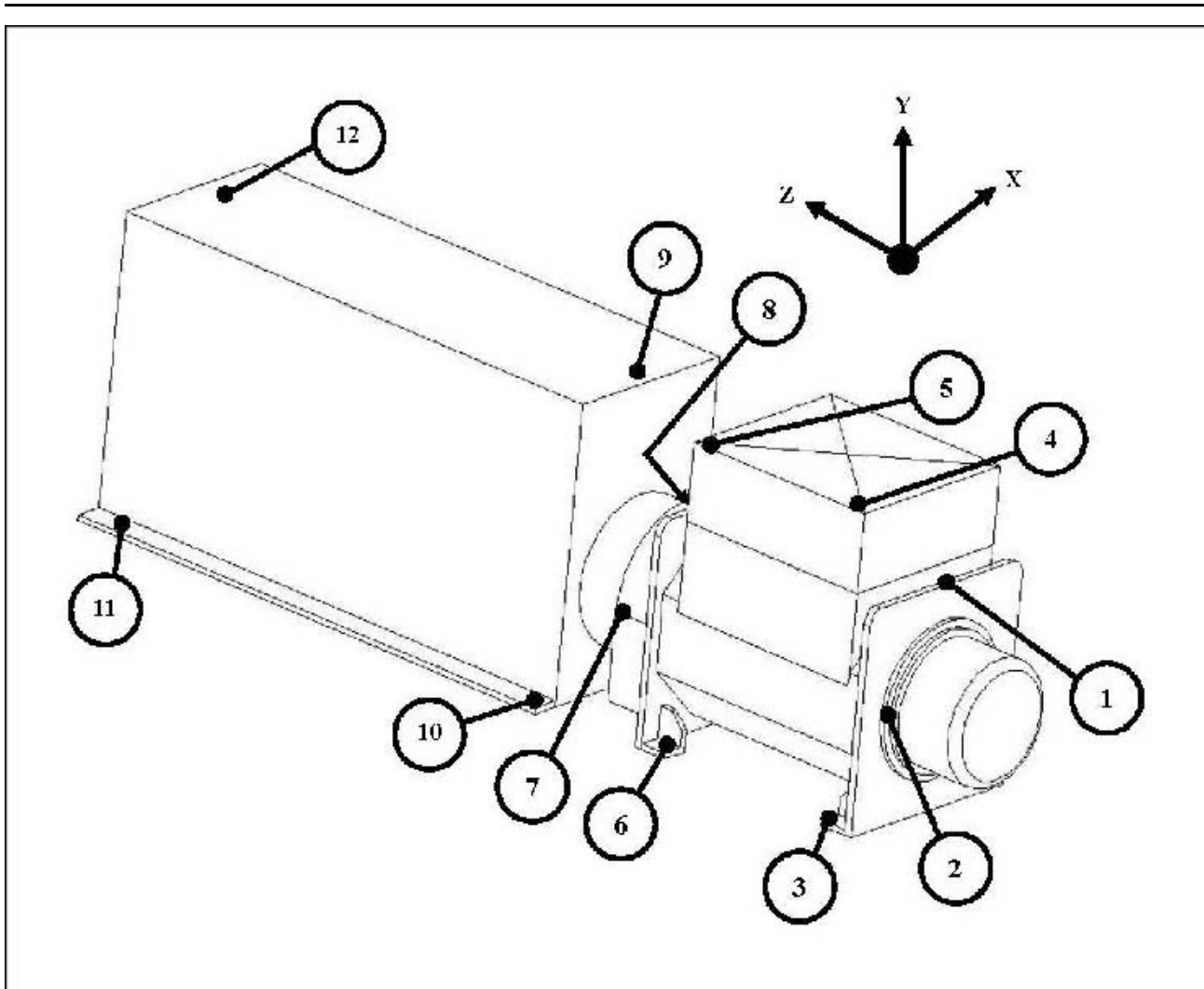


FIGURA 12. PUNTI DI MISURAZIONE DELLE VIBRAZIONI

5.8.6 Livelli eccessivi di vibrazione

⚠ AVVISO

Espulsione di frammenti

I frammenti espulsi durante una gravissima anomalia possono provocare lesioni gravi o la morte dovute a impatto, taglio o perforazione.

Per prevenire eventuali lesioni:

- *tenersi a distanza dai punti di ingresso o uscita dell'aria quando l'alternatore è in funzione.*
- *Non collocare i comandi operatore vicino a tali punti.*
- *Non provocare il surriscaldamento dell'alternatore non rispettando i parametri riportati sulla targa dati di funzionamento.*
- *Non sovraccaricare l'alternatore.*
- *Non azionare l'alternatore in condizioni di vibrazioni eccessive.*
- *Non sincronizzare gli alternatori in parallelo senza rispettare i parametri specificati.*

Se le vibrazioni misurate del gruppo generatore non rientrano nei limiti:

1. Consultare il produttore del gruppo generatore per ridurre le vibrazioni ad un livello accettabile.

-
2. Rivolgersi a Cummins Generator Technologies per valutare l'impatto sulla durata utile prevista dei cuscinetti e dell'alternatore.

5.9 Cuscinetti

5.9.1 Cuscinetti reingrassabili

Ogni supporto cuscinetto è collegato mediante tubo di ingrassaggio a un ugello di ingrassaggio esterno. L'etichetta indica il tipo e la quantità di grasso e la frequenza di reingrassaggio. Il grasso prescritto è un composto sintetico con specifiche elevate che non deve essere mescolato con grasso avente caratteristiche diverse. Consultare il capitolo Assistenza e Manutenzione per le istruzioni dettagliate.

5.9.2 Vita operativa dei cuscinetti

Fattori che riducono la vita operativa dei cuscinetti o che possono provocarne una rottura prematura:

- Condizioni ed ambiente di lavoro non idonei
- Sollecitazione dovuta a errato allineamento del gruppo elettrogeno
- Livelli elevati di vibrazioni dal motore che superano i limiti di cui alle norme BS 5000-3 e ISO 8528-9
- Periodi prolungati di fermo (compresi quelli di trasporto) in un ambiente in cui l'alternatore è soggetto a vibrazioni che possono indurre intaccature da falso brinelling che appiattiscono le sfere e le scanalature delle piste sugli anelli
- Condizioni atmosferiche di elevata umidità che possano causare corrosione ed emulsificazione del grasso.

5.9.3 Monitoraggio dello stato dei cuscinetti

Si raccomanda di verificare lo stato dei cuscinetti utilizzando apparecchiature di monitoraggio delle vibrazioni. La prassi migliore consiste nell'effettuare rilevamenti iniziali a scopo di riferimento e nel controllare periodicamente i cuscinetti per individuare qualsiasi tendenza al deterioramento. In tal modo sarà possibile programmare la sostituzione dei cuscinetti a intervalli adeguati per la manutenzione del gruppo elettrogeno o del motore.

5.9.4 Aspettative del 'Tempo di servizio' del cuscinetto

I produttori riconoscono che il tempo di servizio dei cuscinetti dipende da fattori al di fuori del loro controllo. Non possono pertanto indicare un tempo di utilizzo bensì suggerire intervalli di sostituzione praticabili in base alla durata L10 del cuscinetto, al tipo di grasso e alle raccomandazioni dei produttori di grasso del cuscinetto.

Per applicazioni di tipo generale: a condizione che venga effettuata una corretta manutenzione, che i livelli di vibrazione non superino i livelli indicati negli standard ISO 8528-9 e BS5000-3 e che la temperatura ambiente non superi 50 °C, prevedere la sostituzione dei cuscinetti entro 30.000 ore di funzionamento.

In caso di dubbi su qualsiasi aspetto relativo alla durata utile dei cuscinetti di un alternatore STAMFORD, rivolgersi al fornitore autorizzato di zona o contattare Cummins Generator Technologies.

5.9.5 Applicazioni di emergenza

Far funzionare gli alternatori in applicazioni di emergenza senza carico per un minimo di 10 minuti ogni settimana. Alternatori dotati di cuscinetti reingrassabili: ingrassare i cuscinetti ogni 6 mesi, indipendentemente dal numero di ore di esercizio accumulato.

-

Pagina vuota.

6 Installazione nel gruppo elettrogeno

6.1 Dimensioni dell'alternatore

Le dimensioni sono riportate nella scheda dati specifica del modello di alternatore. Per reperire il modello dell'alternatore, vedere la targa dati operativi.

AVVERTENZA

Le schede tecniche sono disponibili sul sito www.stamford-avk.com

6.2 Sollevamento dell'alternatore

⚠ AVVISO

Caduta di componenti meccanici

La caduta di componenti meccanici può causare lesioni gravi o morte da impatto, schiacciamento, taglio o intrappolamento.

Allo scopo di prevenire le lesioni e prima di sollevare l'alternatore:

- *non sollevare tutto il gruppo elettrogeno mediante i dispositivi di sollevamento dell'alternatore.*
- *Mantenere l'alternatore in posizione orizzontale durante il sollevamento.*
- *Applicare i raccordi lato conduttore e lato condotto agli alternatori monocuscinetto per mantenere il rotore principale all'interno del telaio.*

AVVERTENZA

Un rivelatore d'urto montato sulla staffa di trasporto lato comando si attiva se l'alternatore è sottoposto ad un'accelerazione di 15 g. In caso di attivazione del rivelatore, è necessario che l'alternatore sia controllato da CGT per verificare l'eventuale presenza di danni. Come misura minima, è necessario sostituire i cuscinetti.

Sollevare l'alternatore mediante gli anelli collegati ai punti di sollevamento (alette o golfari), in dotazione. Un'etichetta affissa a uno dei punti di sollevamento mostra la configurazione corretta. Usare catene di lunghezza sufficiente ed eventualmente una barra di irrigidimento per assicurarsi che le catene rimangano in posizione verticale durante il sollevamento. Assicurarsi che la portata delle attrezzature di sollevamento sia adeguata al peso dell'alternatore indicato sull'etichetta.

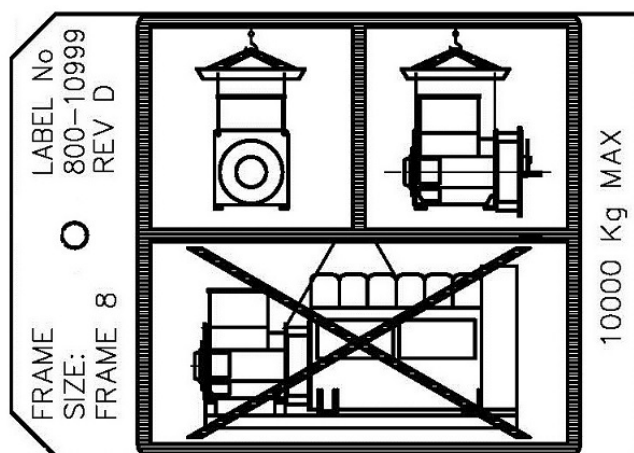


FIGURA 13. ETICHETTA CON CONFIGURAZIONE DI SOLLEVAMENTO

6.3 Immagazzinamento

Se l'alternatore non viene utilizzato immediatamente, deve essere conservato in un ambiente pulito, asciutto e non soggetto a vibrazioni. Si raccomanda l'uso di riscaldatori anti-condensa, se disponibili.

Se è possibile ruotare l'alternatore, ruotare il rotore per un minimo di 6 rivoluzioni ogni mese durante il rimessaggio.

6.3.1 Dopo l'immagazzinamento

Dopo un periodo di immagazzinamento, eseguire i controlli preliminari all'avviamento per verificare lo stato degli avvolgimenti. Se gli avvolgimenti sono umidi o la resistenza è bassa, seguire una delle procedure di asciugatura (vedere [Capitolo 7 a pagina 39](#)).

Prima della messa in servizio dell'alternatore, fare riferimento alla tabella seguente.

TABELLA 5. IMMAGAZZINAMENTO CUSCINETTI

Tipo di cuscinetto	Non ruotato durante l'immagazzinamento	Ruotato dopo l'immagazzinamento
Cuscinetti a tenuta	Per immagazzinamenti inferiori a 12 mesi, mettere in manutenzione l'alternatore. Per immagazzinamenti superiori a 12 mesi, sostituire i cuscinetti quindi mettere in manutenzione l'alternatore.	Per immagazzinamenti inferiori a 24 mesi, mettere in manutenzione l'alternatore. Per immagazzinamenti superiori a 24 mesi, sostituire i cuscinetti quindi mettere in manutenzione l'alternatore.
Cuscinetti reingrassabili	Per immagazzinamenti inferiori a 12 mesi, mettere in manutenzione l'alternatore. Per immagazzinamenti superiori a 12 mesi, sostituire i cuscinetti quindi mettere in manutenzione l'alternatore.	Per immagazzinamenti inferiori a 6 mesi, mettere in manutenzione l'alternatore. Per immagazzinamenti tra 6 e 24 mesi, reingrassare i cuscinetti durante la prima operazione quindi mettere in manutenzione l'alternatore. Per immagazzinamenti superiori a 24 mesi, sostituire i cuscinetti quindi mettere in manutenzione l'alternatore.

6.3.2 Istruzioni sull'immagazzinamento

Quando un alternatore rimane fermo o in magazzino o in altro stato, può essere soggetto a fattori ambientali, come le vibrazioni, l'umidità, la temperatura, le particelle contaminanti dell'aria, che potrebbero degradare le sedi dei cuscinetti.

Se l'alternatore è destinato a rimanere inoperativo per lunghi periodi, contattare anticipatamente il servizio clienti CGT per informazioni.

6.4 Accoppiamento del gruppo elettrogeno

⚠ AVVISO

Componenti meccanici mobili

I componenti meccanici mobili in fase di accoppiamento del gruppo elettrogeno possono provocare lesioni gravi da schiacciamento, taglio o intrappolamento.

Per prevenire eventuali lesioni, tenere braccia, mani e dita lontane dalle superfici combacianti in fase di accoppiamento del gruppo elettrogeno.

AVVERTENZA

Non cercare di ruotare il rotore dell'alternatore facendo leva sulle palette della ventola di raffreddamento. La ventola non è progettata per essere soggetta ad uno sforzo tale e potrebbe danneggiarsi.

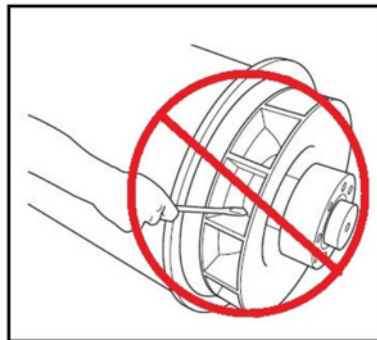


FIGURA 14. NON PORRE IN ROTAZIONE MEDIANTE LEVA

Il funzionamento efficiente e la lunga durata dei componenti dipendono dalla riduzione al minimo delle sollecitazioni meccaniche applicate all'alternatore. L'errato allineamento e le interazioni vibrazionali con il motore primo a cui è accoppiato il gruppo elettrogeno possono generare sollecitazioni meccaniche.

Una massa dei giunti superiore a 150 kg riduce notevolmente la durata utile dei cuscinetti. Per ulteriori informazioni rivolgersi al produttore.

I gruppi elettrogeni devono essere montati su base piana uniforme, adatta al carico a pavimento del sito di installazione, con attacchi alternatore anti-vibrazioni che costituiscano una solida base per un allineamento preciso. L'altezza degli attacchi antivibranti deve essere 0,25 mm per l'attacco dello skid, 3 mm per gli attacchi anti-vibrazioni non regolabili (Anti-Vibration Mounts - AVM) o 10 mm per gli AVM ad altezza regolabile. Utilizzare spessori o regolare opportunamente i supporti di allineamento per portare il gruppo a livello. Gli assi rotanti del rotore dell'alternatore e dell'albero di uscita del motore devono essere coassiali (allineamento radiale) e perpendicolari allo stesso piano (allineamento angolare). L'allineamento assiale dell'accoppiamento alternatore/motore deve essere compreso entro 0,5 mm per consentire l'espansione termica senza esercitare una forza assiale indesiderata sui cuscinetti alla temperatura di esercizio.

Un accoppiamento flessibile può generare vibrazioni. L'alternatore è progettato per un momento flettente massimo non superiore a 275 kgm (2000 piedi-libbre). Controllare il momento flettente massimo della flangia motore presso il costruttore del motore.

Le vibrazioni torsionali si manifestano su tutti i sistemi ad albero comandati dal motore e possono essere sufficientemente elevate da causare danni alle velocità critiche. Il costruttore del gruppo generatore deve tenere in considerazione l'effetto delle vibrazioni torsionali sull'albero del generatore e sui giunti, consultando i disegni torsionali forniti per le dimensioni dell'albero e l'inerzia del rotore.

L'accoppiamento stretto di alternatore/motore può aumentare la rigidità del gruppo elettrogeno. È possibile avere un accoppiamento stretto degli alternatori sia monocuscinetto che a due cuscinetti. Il costruttore del gruppo elettrogeno deve prevedere delle protezioni adeguate alle applicazioni ad accoppiamento aperto.

Per evitare la formazione di ruggine durante il trasporto e l'immagazzinamento, il codolo del telaio dell'alternatore, le piastre di accoppiamento del rotore e la prolunga dell'albero sono stati trattati preventivamente con antiruggine. Rimuovere l'antiruggine prima di accoppiare il gruppo elettrogeno.

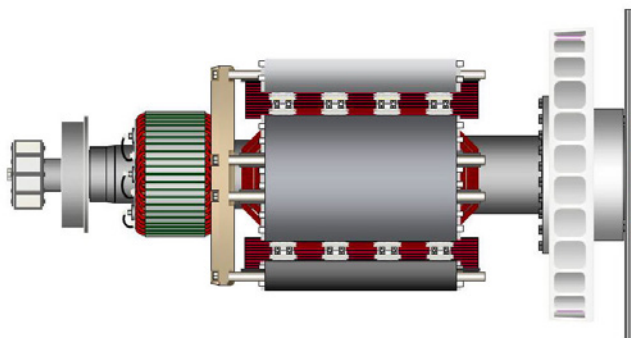


FIGURA 15. ROTORE DELL'ALTERNATORE MONOCUSCINETTO CON DISCHI DI ACCOPPIAMENTO AVVITATI AL MOZZO DI ACCOPPIAMENTO LATO COMANDO (A DESTRA)

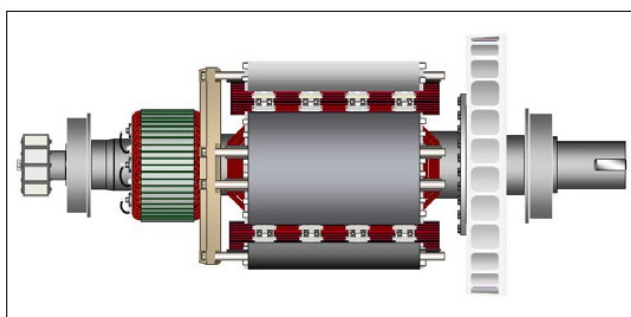


FIGURA 16. ROTORE DELL'ALTERNATORE A DUE CUSCINETTI CON ALBERO CON CHIAVETTA PER ACCOPPIAMENTO FLESSIBILE (A DESTRA)

6.5 Monocuscinetto

⚠ AVVISO

Caduta di componenti meccanici

La caduta di componenti meccanici può causare lesioni gravi o morte da impatto, schiacciamento, taglio o intrappolamento.

Allo scopo di prevenire le lesioni e prima di sollevare l'alternatore:

- *non sollevare tutto il gruppo elettrogeno mediante i dispositivi di sollevamento dell'alternatore.*
- *Mantenere l'alternatore in posizione orizzontale durante il sollevamento.*
- *Applicare i raccordi lato conduttore e lato condotto agli alternatori monocuscinetto per mantenere il rotore principale all'interno del telaio.*

1. Controllare che la staffa di supporto del rotore al di sotto del mozzo ventola sia in sede.

-
2. Collocare l'alternatore accanto al motore e rimuovere la staffa di trasporto del lato conduttore che mantiene il rotore in posizione durante il trasporto.
 3. Rimuovere i coperchi delle prese d'aria lato conduttore dell'alternatore per accedere all'accoppiamento e ai bulloni dell'adattatore.
 4. Se necessario, serrare i bulloni del disco di accoppiamento nella sequenza indicata in [Figura 17 a pagina 32](#).
 5. Controllare la coppia di serraggio dei bulloni che fissano i dischi di accoppiamento al mozzo dell'accoppiamento DE in senso orario intorno al cerchio del bullone.
 6. Accertarsi che i dischi di accoppiamento siano concentrici con il codolo adattatore. Usare dei prigionieri di allineamento per accertarsi che il disco ed il volano siano allineati.
 7. Verificare che la distanza assiale tra la superficie di accoppiamento dell'accoppiamento sul volano e la superficie di accoppiamento sulla campana del volano non superi la dimensione nominale di oltre 0,5 mm. In questo modo, si garantisce che il gioco assiale dell'albero motore del motore resti invariato e che il rotore dell'alternatore sia in posizione neutra, consentendo la dilatazione termica. Non vi è spinta precarico assiale sul motore o sui cuscinetti dell'alternatore.
 8. Dirigere l'alternatore verso il motore e impegnare contemporaneamente i dischi di accoppiamento e i codoli di inserimento in sede spingendo l'alternatore verso il motore fino a quando i dischi di accoppiamento non si trovano contro la faccia del volano e i codoli non sono in sede.

AVVERTENZA

Evitare di tirare l'alternatore verso il motore introducendo bulloni nei dischi flessibili.

9. Inserire rondelle di spessoramento robuste al di sotto delle teste dei bulloni della sede e degli accoppiamenti. Avvitare i bulloni in modo regolare sul gruppo di accoppiamento, così da mantenere un allineamento corretto.
10. Serrare i bulloni che fissano il disco di accoppiamento al volano, nella sequenza indicata in [Figura 18 a pagina 32](#)
11. Controllare la coppia di ogni bullone procedendo in senso orario per verificare che siano tutti serrati correttamente. Fare riferimento al manuale del costruttore del motore per le coppie di serraggio prescritte.
12. Staccare la staffa di supporto rotore.
13. Rimontare tutti i coperchi.

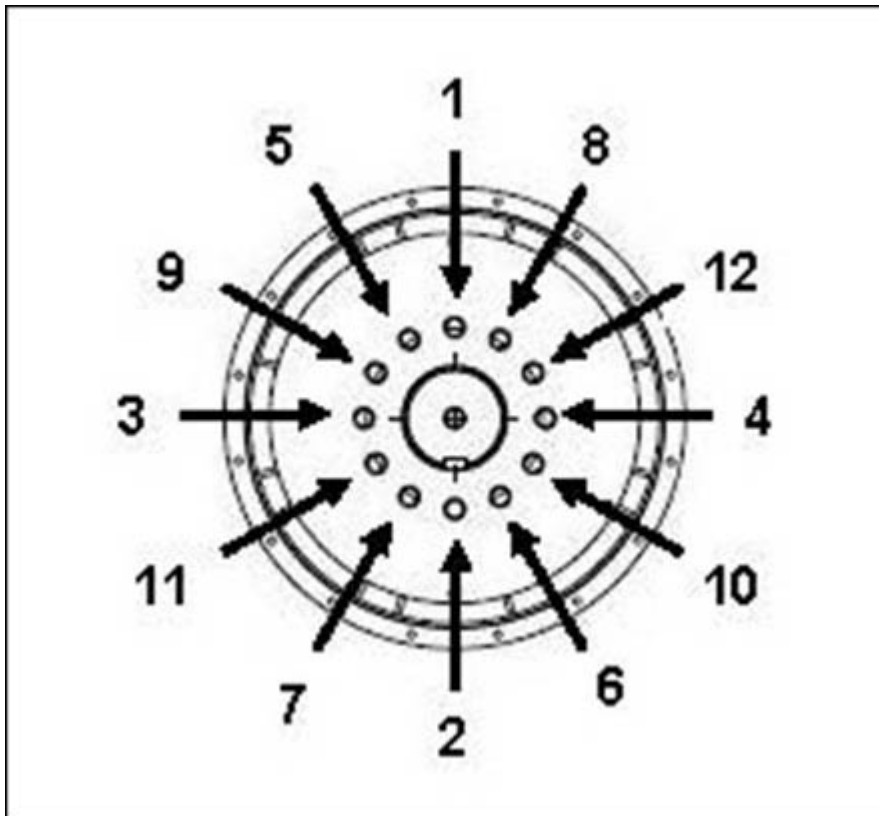


FIGURA 17. SEQUENZA DI FISSAGGIO AL MOZZO

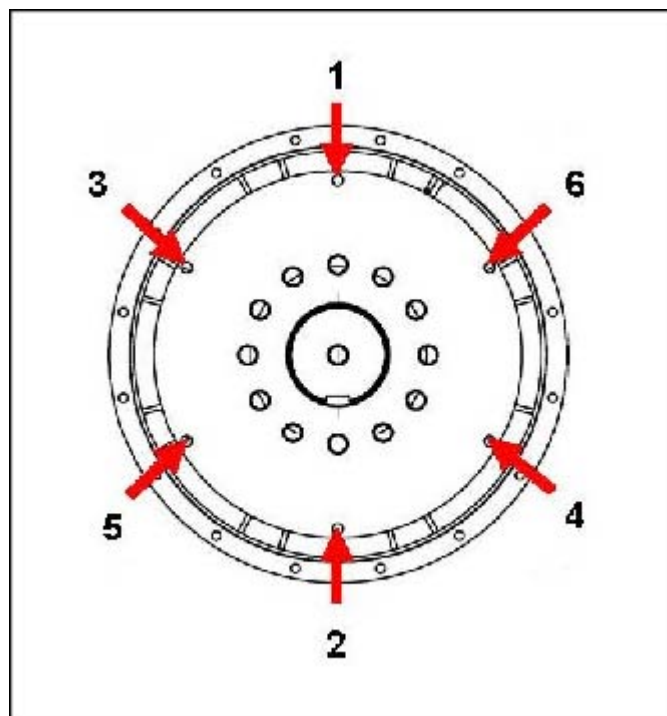


FIGURA 18. SEQUENZA DI FISSAGGIO AL VOLANO

6.6 A due cuscinetti

Per ridurre al minimo gli effetti delle vibrazioni torsionali, si raccomanda l'uso di un accoppiamento flessibile adatto alla combinazione specifica motore/alternatore.

Se si utilizza un adattatore di accoppiamento stretto, controllare l'allineamento delle superfici lavorate avvicinando l'alternatore al motore. Se necessario, inserire degli spessori sotto i piedini di supporto dell'alternatore.

6.7 Prove preliminari di funzionamento

Prima di avviare il gruppo elettrogeno, eseguire la prova della resistenza di isolamento degli avvolgimenti e controllare che tutti i collegamenti siano saldi ed in posizione corretta. Verificare che il percorso dell'aria all'alternatore sia privo di ostruzioni. Rimontare tutti i ripari.

6.8 Senso di rotazione

Di norma, la rotazione dell'alternatore avviene in senso orario per chi guarda dal lato conduttore (a meno che, al momento dell'ordinazione, sia stata specificata la rotazione antioraria). Se si inverte il senso di rotazione, è necessario sostituire il ventilatore; per maggiori informazioni rivolgersi a Cummins Generator Technologies.

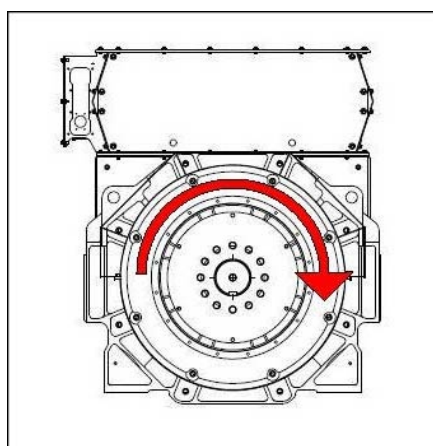


FIGURA 19. SENSO DI ROTAZIONE

6.9 Rotazione di fase

L'uscita dello statore principale è collegata per una sequenza di fase di U V W quando l'alternatore ruota in senso orario, visto dal lato comando. Se la rotazione di fase deve essere invertita, il cliente deve ricollegare i cavi di uscita nella morsettiera. Richiedere a Cummins Generator Technologies uno schema elettrico dei collegamenti con inversione di fase.

6.10 Tensione e frequenza

Controllare che la tensione e la frequenza indicate sulla targa dati operativi dell'alternatore siano conformi ai requisiti dell'applicazione del gruppo elettrogeno. Per le registrazioni, consultare le istruzioni dettagliate nel manuale AVR.

6.11 Regolazione dell'AVR

I valori dell'AVR sono impostati da fabbrica per le prove di funzionamento iniziali. Controllare che le impostazioni siano compatibili con i valori richiesti in uscita per l'applicazione corrente. Consultare le istruzioni dettagliate nel manuale AVR per le registrazioni in presenza ed in assenza di carico.

6.12 Connessioni elettriche

AVVISO

Installazioni elettriche e protezioni del sistema errate

Le installazioni elettriche e le protezioni del sistema errate possono provocare lesioni gravi o la morte a seguito di elettrocuzione e ustioni.

Per prevenire eventuali lesioni, gli installatori devono essere qualificati e sono responsabili dell'osservanza dei requisiti appropriati stabiliti dagli ispettorati e dalle autorità locali preposte e le regole in materia di sicurezza adottate dal cantiere.

AVVERTENZA

La morsettiera è progettata per supportare busbar o terminali, trasformatori, cavi di carico e morsettiera ausiliare. L'aggiunta di ulteriore peso potrebbe causare vibrazioni eccessive e portare conseguentemente alla rottura della cabina di protezione e del sistema di montaggio della morsettiera. Prima di aggiungere ulteriore peso alla morsettiera, consultare il servizio clienti CGT. In caso di esecuzione di fori o tagli, i pannelli devono essere smontati per impedire l'ingresso di trucioli nella morsettiera o nell'alternatore.

Su richiesta sono disponibili da fabbrica le curve di corrente di anomalia e i valori di reattanza degli alternatori, così da consentire al progettista di calcolare il grado di protezione e/o la differenziazione necessari.

L'installatore deve verificare che il telaio dell'alternatore sia collegato alla piastra base del gruppo elettrogeno e alla massa del cantiere. Se tra il telaio dell'alternatore e la relativa piastra base sono montati attacchi anti-vibrazioni, questi devono essere adeguatamente dotati di un ponticello con conduttore di massa di portata adeguata.

Consultare gli schemi di cablaggio per il collegamento elettrico dei cavi collegati ad un carico. I collegamenti elettrici sono eseguiti nella morsettiera, dotata di pannelli smontabili per adattarsi a specifiche esigenze di ingresso e fermo dei cavi. Introdurre i cavi unipolari nelle piastre fermacavi isolate o non magnetiche fornite. In caso di esecuzione di fori o tagli, tali pannelli devono essere smontati per impedire l'ingresso di trucioli nella morsettiera o nell'alternatore. Dopo aver eseguito il cablaggio, esaminare la morsettiera, eliminare con cura tutte le sostanze estranee, se necessario usando un aspirapolvere, e controllare che nessun componente interno sia danneggiato o spostato.

Di norma, il neutro dell'alternatore non è collegato al telaio dell'alternatore. Se necessario, il neutro può essere collegato al terminale di terra nella morsettiera tramite un conduttore la cui sezione sia almeno la metà di quella di un conduttore di fase.

I cavi collegati a un carico devono essere sostenuti adeguatamente affinché il raggio all'ingresso della morsettiera non sia troppo ridotto e devono essere bloccati in corrispondenza del fermacavi della morsettiera, lasciando almeno ± 25 mm per consentire il movimento del gruppo dell'alternatore sui relativi attacchi antivibrazione, evitando così la sollecitazione eccessiva dei cavi e dei terminali dell'alternatore collegati a un carico.

La parte piatta dei capicorda dei cavi collegati a un carico deve essere bloccata a contatto diretto con i conduttori in uscita dello statore principale, in modo che l'intera area conduca la corrente in uscita, come illustrato in [Figura 20 a pagina 35](#) e [Figura 21 a pagina 35](#). La coppia di serraggio delle viti M12 è di 70 Nm (dado principale) e di 45 Nm (controdado) sui morsetti isolati e di 80 Nm sulle barre di distribuzione. Come specificato al momento dell'ordinazione, le linguette del cavo si possono fissare alla sommità o al lato inferiore della barra di distribuzione e mediante una o due viti.

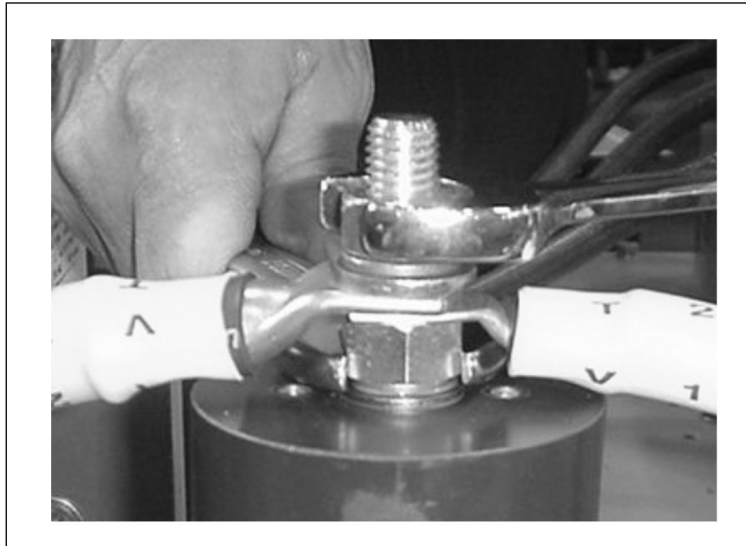


FIGURA 20. CORRETTO FISSAGGIO DEI CAVI (CAVI MULTIPLI)



FIGURA 21. CORRETTO FISSAGGIO DEI CAVI (CAVO DI CARICO SINGOLO)

6.13 Collegamento della griglia: picchi di tensione e micro-interruzioni

Prendere le precauzioni necessarie ad impedire che tensioni transitorie generate dal carico e/o dal sistema di distribuzione collegato danneggino i componenti dell'alternatore.

Per identificare qualsiasi rischio possibile, tutti gli aspetti dell'applicazione proposta dell'alternatore devono essere presi in considerazione, in particolare gli aspetti seguenti:

- Carichi con caratteristiche che risultano in grosse variazioni del livello di carico.
- Controllo del carico con l'apparecchiatura elettrica di comando e controllo dell'alimentazione con qualsiasi metodo che potrebbe generare picchi nella tensione transitoria.
- Sistemi di distribuzione suscettibili ad influenze esterne, quali i fulmini.
- Applicazioni che implicano l'utilizzo parallelo della rete elettrica, in cui si potrebbero verificare rischi di disturbo sotto forma di micro-interruzioni.

Se l'alternatore è a rischio di picchi di tensione o di micro-interruzioni, occorre integrare una protezione adeguata nel sistema di generazione, di norma servendosi di dispositivi per lo scaricamento e l'eliminazione delle sovratensioni, per ottemperare ai regolamenti e ai requisiti di installazione.

La protezione contro i picchi di tensione deve ridurre la tensione di picco in corrispondenza dell'alternatore di un impulso transitorio con rise time di $5 \mu\text{s}$ a meno di $1,25 \times \sqrt{2} \times (2 \times \text{tensione di uscita nominale} + 1000 \text{ V})$. La migliore prassi consiste nel montare i dispositivi di protezione in prossimità dei terminali di uscita. Per ulteriori suggerimenti rivolgersi a enti professionali e fornitori di apparecchiature specialistiche.

6.14 Variazioni di carico

In determinate condizioni, le variazioni di carico possono ridurre la durata utile dell'alternatore.

Individuare eventuali possibili rischi e in particolare quanto segue:

- Grandi carichi capacitativi (ad esempio, apparecchiature di correzione del fattore di potenza) possono compromettere la stabilità dell'alternatore e provocare lo slittamento dei poli.
- Variazione progressiva della tensione di griglia (ad esempio, commutazione di presa).

Se l'alternatore è a rischio a causa di un carico variabile, dotare il gruppo elettrogeno di una protezione adeguata contro le variazioni di eccitazione.

6.15 Sincronizzazione

⚠ AVVISO

Espulsione di frammenti

I frammenti espulsi durante una gravissima anomalia possono provocare lesioni gravi o la morte dovute a impatto, taglio o perforazione.

Per prevenire eventuali lesioni:

- ***tenersi a distanza dai punti di ingresso o uscita dell'aria quando l'alternatore è in funzione.***
- ***Non collocare i comandi operatore vicino a tali punti.***
- ***Non provocare il surriscaldamento dell'alternatore non rispettando i parametri riportati sulla targa dati di funzionamento.***
- ***Non sovraccaricare l'alternatore.***
- ***Non azionare l'alternatore in condizioni di vibrazioni eccessive.***
- ***Non sincronizzare gli alternatori in parallelo senza rispettare i parametri specificati.***

6.15.1 Alternatori in parallelo o a sincronizzazione

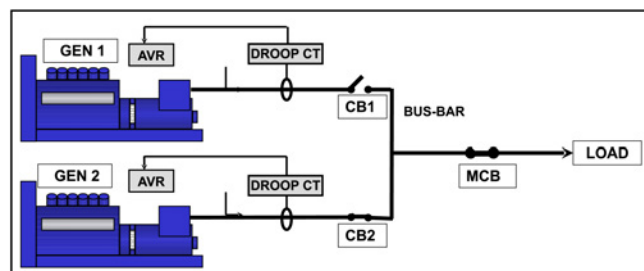


FIGURA 22. ALTERNATORI IN PARALLELO O A SINCRONIZZAZIONE

Il trasformatore di corrente per cadute di tensione in quadratura emette un segnale proporzionale alla corrente reattiva; l'AVR regola l'eccitazione per ridurre la corrente circolante e consentire a ciascun alternatore di condividere il carico reattivo. Il trasformatore montato in fabbrica è preimpostato per un calo di tensione del 5% al fattore di potenza zero a pieno carico. Per la regolazione del droop, consultare il manuale dell'AVR fornito.

- L'interruttore di sincronizzazione (CB1, CB2) deve essere di tipo tale da non causare "ritorni di corrente" quando è in funzione.
- L'interruttore di sincronizzazione deve essere adeguatamente tarato per sostenere il pieno carico continuo dell'alternatore.
- L'interruttore deve essere in grado di sostenere i cicli di chiusura rigorosi durante la sincronizzazione e le correnti prodotte in caso di mancato sincronismo parallelo.

- Il tempo di chiusura dell'interruttore di sincronizzazione deve essere controllato dalle impostazioni di sincronizzazione.
- L'interruttore deve essere in grado di funzionare in condizioni di anomalia, ad esempio in caso di corto circuito. Sono disponibili le schede tecniche dell'alternatore

AVVERTENZA

Il livello di anomalia può includere l'apporto di altri alternatori e delle utenze della griglia/dell'alimentazione di rete.

La sincronizzazione può essere in automatico o mediante controllo della stessa. Si sconsiglia il ricorso alla sincronizzazione manuale. L'apparecchiatura di sincronizzazione deve essere impostata in modo da consentire all'alternatore di chiudersi senza difficoltà. A tal fine, la sequenza di fase deve corrispondere ai parametri riportati nella tabella seguente.

TABELLA 6. PARAMETRI DELL'APPARECCHIATURA DI SINCRONIZZAZIONE

Differenza di tensione	+/- 0,5%
Differenza di frequenza	0,1 Hz/sec
Angolo di fase	+/- 10°
Tempo di chiusura C/B	50 ms

La differenza di tensione durante il funzionamento in parallelo con griglia/alimentazione di rete è +/- 3%.

-

Pagina vuota.

7 Assistenza e manutenzione

7.1 Programma di assistenza prescritto

Consultare il capitolo Precauzioni di sicurezza ([Capitolo 2 a pagina 3](#)) del presente manuale prima di eseguire qualsiasi intervento di assistenza e manutenzione.

Consultare la sezione Individuazione dei componenti ([Capitolo 8 a pagina 61](#)) contenente la vista esplosa dei componenti e le informazioni sugli elementi di fissaggio.

Il programma di assistenza prescritto mostra le attività di assistenza consigliate nelle righe della tabella, raggruppate per sottoimpianto dell'alternatore. Le colonne nella tabella indicano il tipo di attività di assistenza, se l'alternatore deve essere in funzione e i livelli di assistenza. La frequenza di assistenza è riportata in ore di funzionamento o intervallo di tempo, a seconda di quale evenienza si verifica per prima. La croce (X) nelle celle in cui la fila si interseca con le colonne indica il tipo di attività e quando è richiesta. L'asterisco (*) indica un'attività di assistenza da eseguire solo se necessario.

Tutti i livelli di assistenza contenuti nel programma di assistenza consigliato si possono acquistare direttamente presso il reparto Assistenza clienti di Cummins Generator Technologies. Per i dettagli relativi al punto vendita di zona, visitare il sito www.stamford-avk.com,

1. Assistenza e riparazioni adeguate sono essenziali per il funzionamento affidabile dell'alternatore e per la sicurezza di chiunque venga a contatto con l'alternatore.
2. Queste attività di assistenza hanno lo scopo di massimizzare la durata utile dell'alternatore, ma non modificano, ampliano o cambiano i termini della garanzia standard del produttore, né gli obblighi del cliente riportati nella garanzia.
3. Ciascun livello di assistenza è meramente indicativo ed elaborato in base al presupposto che l'alternatore sia stato installato e funzioni in conformità alle istruzioni del costruttore. Se l'alternatore è collocato e/o funziona in condizioni ambientali avverse o insolite è possibile che si debbano ravvicinare gli intervalli di assistenza. Si consiglia di monitorare costantemente l'alternatore tra un intervallo di assistenza e l'altro al fine di individuare potenziali anomalie o tracce di uso improprio o usura eccessiva.

TABELLA 7. PIANO DI MANUTENZIONE PROGRAMMATA DELL'ALTERNATORE

Impianto	ATTIVITÀ DI ASSISTENZA	Alternatore in funzione	TIPO				LIVELLO DI ASSISTENZA						
	X = richiesta * = se necessario		Ispezione	Prova	Pulitura	Rabbocco/sostituzione	Messa in servizio	Dopo la messa in servizio 250 ore/6 mesi	Livello 1 1000 ore/1 anno	Livello 2 10.000 ore/2 anni	Livello 3 30.000 ore/5 anni		
Alternatore	Valore nominale alternatore		X				X						
	Configurazione piastra di base		X				X						
	Configurazione accoppiamento		X				X			*		X	
	Condizioni ambientali e pulizia		X				X	X	X	X		X	X
	Temperatura ambiente (interna ed esterna)			X			X	X	X	X		X	X
	Apparecchiatura completa: danni, componenti allentati e collegamenti a terra		X				X	X	X	X		X	X
	Ripari, schermi, avvertenze ed etichette di sicurezza		X				X	X	X	X		X	X
	Accesso per la manutenzione		X				X						
	Condizioni di funzionamento elettriche nominali ed eccitazione	X		X			X	X	X	X		X	X
	Vibrazioni	X		X			X	X	X	X		X	X
Avvolgimenti	Condizioni degli avvolgimenti		X				X	X	X	X	X	X	
	Resistenza dell'isolamento di tutti gli avvolgimenti (prova PI per MT/AT)			X			X	*	*	X		X	
	Resistenza dell'isolamento del rotore, dell'eccitatrice e del PMG			X				X	X				

Impianto	ATTIVITÀ DI ASSISTENZA	Alternatore in funzione	TIPO				LIVELLO DI ASSISTENZA						
	X = richiesta * = se necessario		Ispezione	Prova	Pulitura	Rabbocco/sostituzione	Messa in servizio	Dopo la messa in servizio 250 ore/6 mesi	Livello 1 1000 ore/1 anno	Livello 2 10.000 ore/2 anni	Livello 3 30.000 ore/5 anni		
Avvolgimenti	Sensori di temperatura	X		X			X	X	X	X	X		
	Impostazioni cliente sensori di temperatura		X				X						
Cuscinetti	Condizioni dei cuscinetti		X				X				X		
	Grasso fuoriuscito e contenitore di raccolta				X		ogni 4.000						
	Ingrassare i cuscinetti reingrassabili (se il reingrassatore automatico non è presente)	X				X	ogni 1000-1500 ore/6 mesi						
	Rabboccare il serbatoio del grasso. Non superare la tacca "Max". (se il reingrassatore automatico è presente)					X	Ogni 8.000 ore						
	Sostituire i cuscinetti reingrassabili					X				*	X		
	Sensori di temperatura	X		X			X	X	X	X	X		
	Impostazioni cliente sensori di temperatura		X				X						
Morsettiera	Tutte le connessioni e i cablaggi alternatore del cliente		X				X	X	X	X	X		

Impianto	ATTIVITÀ DI ASSISTENZA	Alternatore in funzione	TIPO				LIVELLO DI ASSISTENZA						
	X = richiesta * = se necessario		Ispezione	Prova	Pulitura	Rabbocco/sostituzione	Messa in servizio	Dopo la messa in servizio 250 ore/6 mesi	Livello 1 1000 ore/1 anno	Livello 2 10.000 ore/2 anni	Livello 3 30.000 ore/5 anni		
Comandi e accessori	Impostazione iniziale AVR e PFC	X		X			X						
	Impostazioni AVR e PFC	X		X				X	X	X	X	X	
	Connessioni cliente accessori			X			X		X	X	X	X	
	Funzionamento accessori			X			X	X	X	X	X	X	
	Impostazioni di sincronizzazione		X				X						
	Sincronizzazione	X		X			X	X	X	X	X	X	
	Riscaldatore anticondensa					X				*	X		
Raddrizzatore	Diodi e varistori		X				X	X	X	X			
	Diodi e varistori					X					X		
Raffreddamento	Temperatura ingresso aria	X		X			X	X	X	X	X	X	
	Flusso aria (portata e direzione)	X	X				X						
	Condizioni ventola		X				X	X	X	X	X	X	
	Condizioni filtro aria (se in dotazione)			X			X	X	X	X	X	X	
	Filtri aria (se in dotazione)				X	X			*	*	*		

7.2 Cuscinetti

7.2.1 Introduzione

AVVERTENZA

Non riempire eccessivamente il cuscinetto di grasso: potrebbe danneggiarsi.
Non mescolare tipi diversi di lubrificante. Cambiare i guanti per manipolare lubrificanti differenti.
Assemblare i cuscinetti in condizioni antistatiche e in assenza di polvere, indossando guanti privi di filacce.
Immagazzinare i componenti rimossi e gli attrezzi in condizioni antistatiche e in assenza di polvere per evitare danni e contaminazione.
La forza assiale necessaria per staccare il cuscinetto dall'albero del rotore danneggia il cuscinetto. Non riutilizzare il cuscinetto.
Il cuscinetto si danneggia se si applica la forza di inserimento attraverso le sfere. Non calettare la pista esterna facendo forza sulla pista interna e viceversa.
Non cercare di ruotare il rotore facendo leva contro le palette della ventola di raffreddamento. La ventola si danneggerebbe.

Il rotore dell'alternatore è supportato da un cuscinetto lato condotto e da un cuscinetto o un accoppiamento al motore primo lato conduttore.

- Alle scadenze consigliate dal programma di manutenzione, lubrificare i cuscinetti con la quantità corretta di grasso prescritto, come riportato sull'etichetta in prossimità del nipplo di lubrificazione.

7.2.2 Sicurezza

⚠ PERICOLO

Componenti meccanici rotanti

I componenti meccanici rotanti possono provocare lesioni gravi o la morte dovute a schiacciamento, taglio o intrappolamento.

Per prevenire eventuali lesioni e prima di rimuovere i coperchi dei componenti rotanti, isolare il gruppo elettrogeno da tutte le fonti di energia, rimuovere l'energia immagazzinata e ricorrere alle procedure di esclusione/segnalazione.

⚠ AVVISO

Superfici roventi

Il contatto dell'epidermide con superfici roventi può provocare ustioni gravi.

Indossare un dispositivo di protezione individuale (DPI) adeguato per evitare lesioni.

⚠ ATTENZIONE

Grasso

Il contatto dell'epidermide con il grasso può provocare lesioni lievi o moderate dovute a dermatite da contatto.

Indossare un dispositivo di protezione individuale (DPI) adeguato per evitare lesioni.

AVVERTENZA

Non riempire eccessivamente il cuscinetto di grasso: potrebbe danneggiarsi.
Non mescolare tipi diversi di lubrificante. Cambiare i guanti per manipolare lubrificanti differenti.
Assemblare i cuscinetti in condizioni antistatiche e in assenza di polvere, indossando guanti privi di filacce.
Immagazzinare i componenti rimossi e gli attrezzi in condizioni antistatiche e in assenza di polvere per evitare danni e contaminazione.
La forza assiale necessaria per staccare il cuscinetto dall'albero del rotore danneggia il cuscinetto. Non riutilizzare il cuscinetto.
Il cuscinetto si danneggia se si applica la forza di inserimento attraverso le sfere. Non calettare la pista esterna facendo forza sulla pista interna e viceversa.
Non cercare di ruotare il rotore facendo leva contro le palette della ventola di raffreddamento. La ventola si danneggerebbe.

7.2.3 Cuscinetti reingrassabili

7.2.3.1 Requisiti

TABELLA 8. REINGRASSAGGIO: REQUISITI DELLE APPARECCHIATURE

Requisito	Descrizione
Dispositivi di protezione individuale (DPI)	Indossare i DPI obbligatori per il sito
Materiali di consumo	<ul style="list-style-type: none">• Panni privi di filacce• Guanti sottili usa e getta
Componenti	Grasso consigliato da CGT
Attrezzi	Pompa di ingrassaggio (tarata per volume o peso)

7.2.3.2 Procedura di reingrassaggio

TABELLA 9. REINGRASSAGGIO: QUANTITÀ DI GRASSO

Tipo di cuscinetto	Quantità di grasso consigliata	
	Volume (cm ³)	Peso (g)
Lato conduttore (lunghezza nucleo R, S, T P80)	136	121
Lato conduttore (lunghezza nucleo W, Y, Z P80)	195	173
Lato condotto (tutte le lunghezze nucleo P80)	170	151

1. Per ciascun cuscinetto, individuare il nipplo di ingrassaggio, l'etichetta relativa al reingrassaggio e il tipo di cuscinetto.
2. Accertarsi che il grasso nuovo non sia contaminato. Deve presentarsi di un colore biancastro tendente al beige e con una buona consistenza.
3. Pulire l'ugello della pompa di ingrassaggio e l'ingrassatore.
4. Rimuovere l'anello di tenuta grasso e lasciare fuoriuscire il grasso in eccesso.
5. Rimuovere il grasso scarico.

6. Se il filtro dell'aria è installato, rimuoverlo quando l'alternatore non è in funzione e pulire il contenitore di raccolta grasso scarico. Quindi, sostituire il filtro dell'aria.
7. Con l'alternatore in funzione, installare la pompa di ingrassaggio sul nipplo di ingrassaggio e aggiungere la giusta quantità di grasso.
8. Avviare l'alternatore per almeno 60 minuti, con e senza carico.
9. Rimuovere il grasso scarico e reinstallare l'anello di tenuta.
10. Esaminare il colore e la consistenza del grasso fuoriuscito dallo scarico e confrontarlo con il grasso nuovo, che è biancastro-beige e ha una buona consistenza.
11. Sostituire il cuscinetto se il grasso fuoriuscito è nettamente scolorito o assente.

AVVERTENZA

Se il contenitore di raccolta grasso strabocca, gli avvolgimenti dello statore e del rotore si contaminano. Durante il reingrassaggio assicurarsi di svuotare il contenitore di raccolta grasso.

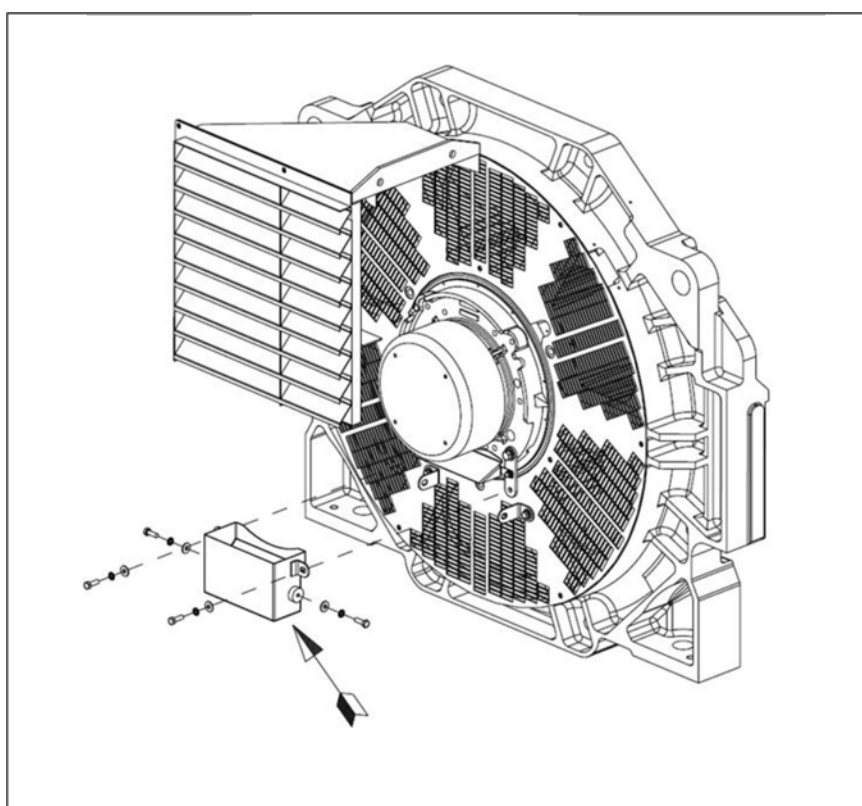


FIGURA 23. CONTENITORE DI RACCOLTA GRASSO DEGLI ALTERNATORI P80 CON FILTRO DELL'ARIA

7.3 Comandi

7.3.1 Introduzione

Un alternatore in funzione rappresenta un ambiente difficile per i componenti di comando. Il calore e le vibrazioni possono provocare allentamenti dei collegamenti elettrici e anomalie dei cavi. L'ispezione e prova di routine aiuta a individuare i problemi prima che si traducano in guasti che causano tempi di fuori servizio non programmati.

7.3.2 Sicurezza

PERICOLO

Conduttori elettrici sotto tensione

I conduttori elettrici sotto tensione possono provocare lesioni gravi o la morte dovute a elettrolocazione e ustioni.

Per prevenire eventuali lesioni e prima di rimuovere i coperchi dei conduttori elettrici, isolare il gruppo elettrogeno da tutte le fonti di energia, rimuovere l'energia immagazzinata ed eseguire le procedure di esclusione/segnalazione.

AVVISO

Superfici roventi

Il contatto dell'epidermide con superfici roventi può provocare ustioni gravi.

Indossare un dispositivo di protezione individuale (DPI) adeguato per evitare lesioni.

7.3.3 Requisiti di prova connessioni

TABELLA 10. REQUISITI DI PROVA CONNESSIONI

Requisiti	Descrizione
Dispositivi di protezione individuale (DPI)	Indossare i DPI obbligatori per il sito
Materiali di consumo	Nessuno
Componenti	Nessuno
Attrezzi	<ul style="list-style-type: none">• Tester di isolamento• Multimetro• Chiave dinamometrica

7.3.4 Ispezione e prova

1. Togliere il coperchio della morsettieria.
2. Controllare il serraggio delle viti M12 che fissano i cavi di carico.
3. Controllare che i cavi siano saldamente bloccati in corrispondenza del fermacavi della morsettieria, prevedendo ± 25 mm di movimento dell'alternatore sui supporti antivibrazioni.
4. Controllare che tutti i cavi siano ancorati e non subiscano sollecitazioni all'interno della morsettieria.
5. Controllare che sui cavi non vi siano tracce di danni provocati dalle vibrazioni, tra cui usura dell'isolante e rottura dei fili.
6. Controllare che tutti gli accessori dell'AVR e i trasformatori di corrente siano montati in modo corretto e che i cavi passino centralmente attraverso i trasformatori.
7. Se è montato un riscaldatore anticondensa:
 - a. Isolare l'alimentazione e misurare la resistenza elettrica degli elementi del riscaldatore. Sostituire l'elemento del riscaldatore se si rileva un circuito interrotto.
 - b. Collegare insieme entrambe le estremità dei conduttori del riscaldatore.
 - c. Applicare la tensione di prova tra l'avvolgimento e la terra.
 - d. Misurare la resistenza di isolamento dopo 1 minuto (IR 1min).
 - e. Scaricare la tensione.

- f. Se la resistenza di isolamento misurata è inferiore al valore minimo accettabile, sostituire gli elementi del riscaldatore. Vedere [Tabella 11](#) per i valori.
8. Verificare la tensione di alimentazione dei riscaldatori anticondensa (se presenti). Quando si arresta l'alternatore, su ciascun elemento del riscaldatore devono essere presenti 100 V c.a. - 277 V c.a. Per le connessioni del riscaldatore vedere lo schema elettrico.
 9. Controllare che l'AVR e gli accessori dell'AVR all'interno della morsettiera siano puliti e fissati saldamente sui supporti antivibrazioni e che i connettori dei cavi siano fissati saldamente ai terminali. L'AVR e gli accessori dell'AVR non richiedono ulteriori interventi di routine.
 10. Per il funzionamento in parallelo, controllare che i cavi del segnale di frequenza dell'alternatore all'apparecchiatura di sincronizzazione siano saldamente collegati.
 11. Rimontare il coperchio della morsettiera.

TABELLA 11. TENSIONE DI PROVA E RESISTENZA DI ISOLAMENTO MINIMA ACCETTABILE PER I RISCALDATORI ANTICONDENSA NUOVI E PER QUELLI IN SERVIZIO

	Tensione di prova (V)	Resistenza di isolamento minima a 1 minuto (MΩ)	
		Nuovo	In servizio
Riscaldatore anticondensa	500	10	1

7.4 Impianto di raffreddamento

7.4.1 Introduzione

Gli alternatori sono progettati per soddisfare gli standard che supportano le direttive UE in materia di sicurezza e sono classificati per sostenere gli effetti della temperatura di esercizio sull'isolamento degli avvolgimenti.

BS EN 60085 (≅ IEC 60085) Isolamento elettrico – Valutazione termica e designazione per classificazione potenza di isolamento in termini di massima temperatura di esercizio per una ragionevole durata progettuale e operativa. Alla definizione della durata progettuale termica, occorre tener presente che il condizionamento termico dei componenti dell'impianto di isolamento e la combinazione degli stessi risentono dell'influenza predominante del livello delle sollecitazioni termiche del sistema. Fattori singoli aggiuntivi, o combinazioni degli stessi, come le sollecitazioni meccaniche, elettriche e ambientali, possono essere causa di degrado nel tempo, ma risultano secondarie come importanza rispetto a quelle responsabili del degrado termico degli impianti di isolamento.

Se l'ambiente operativo presenta condizioni diverse rispetto ai valori riportati sulla targhetta, il valore indicato in uscita dev'essere ridotto del

- 3% per utilizzazione di classe H ogni 5 °C oltre i 40 °C della temperatura dell'aria ambiente che entra nella ventola di raffreddamento, fino a un massimo di 60 °C
- 3,5% per utilizzazione di classe F ogni 5 °C oltre i 40 °C della temperatura aria ambiente che entra nella ventola di raffreddamento, fino a un massimo di 60 °C
- 4,5% per utilizzazione di classe B ogni 5 °C oltre i 40 °C della temperatura aria ambiente che entra nella ventola di raffreddamento, fino a un massimo di 60 °C
- 3% ogni 500 m di aumento dell'altitudine al di sopra dei 1.000 m, fino a 4000 m*, a causa della ridotta capacità termica dell'aria a densità inferiore e
- 5% se sono montati i filtri dell'aria, a causa della limitazione del flusso dell'aria.

Nota: i valori sopra riportati sono cumulativi a seconda delle condizioni ambientali.

L'efficienza di raffreddamento dipende dal mantenimento in buone condizioni della ventola, dei filtri dell'aria e delle guarnizioni.

* Le seguenti modifiche all'impianto di isolamento degli alternatori a tensione media o elevata, devono essere applicate per ridurre al minimo gli effetti negativi legati al funzionamento ad altitudini superiori e garantire la normale aspettativa di durata utile. Le modifiche sono calcolate in base al tipo specifico di alternatore e alla curva di Pashen.

- Fino ad un'altitudine di 1.500 m: l'impianto di isolamento non richiede alcuna modifica
- Altitudine compresa tra 1.500 - 3.000 m: il progetto dell'impianto di isolamento richiede una modifica per rispondere alle esigenze di funzionamento correlate all'altitudine. Progetti con tensione massima di sistema (Un) fino a 11 kV. Tale aggiornamento del progetto è realizzato solo in fabbrica.
- Altitudine compresa tra 3.000 - 4.000 m: il progetto dell'impianto di isolamento richiede una modifica per rispondere alle esigenze di funzionamento correlate all'altitudine. Progetti con tensione massima di sistema (Un) fino a 6,6 kV. Tale aggiornamento del progetto è realizzato solo in fabbrica.

Nota: per gli alternatori con tensione nominale di progetto superiore a 1,1 kV, il depotenziamento termico causato dalle modifiche di configurazione dell'impianto di isolamento per soddisfare le condizioni operative alle altitudini superiori a 1000 metri sopra il livello del mare **non può essere basato** su fattori standard. Rivolgersi a Cummins Generator Technologies per raccomandazioni in merito, poiché occorre tener conto dell'eventuale necessità di potenziare lo scambio termico degli impianti di isolamento.

7.4.2 Sicurezza

PERICOLO

Componenti meccanici rotanti

I componenti meccanici rotanti possono provocare lesioni gravi o la morte dovute a schiacciamento, taglio o intrappolamento.

Per prevenire eventuali lesioni e prima di rimuovere i coperchi dei componenti rotanti, isolare il gruppo elettrogeno da tutte le fonti di energia, rimuovere l'energia immagazzinata e ricorrere alle procedure di esclusione/segnalazione.

AVVISO

Superfici roventi

Il contatto dell'epidermide con superfici roventi può provocare ustioni gravi.

Indossare un dispositivo di protezione individuale (DPI) adeguato per evitare lesioni.

ATTENZIONE

Presenza di polveri

L'inalazione della polvere può provocare lesioni lievi o moderate perché irrita i polmoni. La polvere può provocare lesioni lievi o moderate perché irrita gli occhi.

Indossare un dispositivo di protezione individuale (DPI) adeguato per evitare lesioni. Ventilare l'area per disperdere la polvere.

AVVERTENZA

Non cercare di ruotare il rotore dell'alternatore facendo leva sulle palette della ventola di raffreddamento. La ventola non è progettata per sopportare un tale sforzo e potrebbe danneggiarsi.

AVVERTENZA

I filtri sono progettati per l'eliminazione della polvere, non dell'umidità. Gli elementi filtro bagnati possono ridurre il flusso di aria e provocare surriscaldamento. Evitare che gli elementi filtro si bagnino.

7.4.3 Requisiti di prova impianto di raffreddamento

TABELLA 12. REQUISITI DI PROVA IMPIANTO DI RAFFREDDAMENTO

Requisiti	Descrizione
Dispositivi di protezione individuale (DPI)	<ul style="list-style-type: none">• Indossare i DPI obbligatori per il sito• Indossare i dispositivi di protezione oculare• Indossare i dispositivi di protezione respiratoria
Materiali di consumo	<ul style="list-style-type: none">• Panni privi di filacce• Guanti sottili usa e getta
Componenti	<ul style="list-style-type: none">• Filtri aria (se in dotazione)• Guarnizioni di tenuta filtri aria (se in dotazione)
Attrezzi	Nessuno

7.4.4 Controllo e pulitura

AVVERTENZA

Un sensore rileva la pressione differenziale causata dall'ostruzione dei filtri. Se il sensore interviene, esaminare e pulire i filtri aria con maggiore frequenza.

1. Togliere il riparo della ventola.
2. Controllare che sulla ventola non vi siano palette danneggiate e incrinature.
3. Rimuovere i filtri aria (in corrispondenza della ventola e della morsettiera, se montati) dai rispettivi telai.
4. Lavare e asciugare i filtri aria e le guarnizioni per eliminare le particelle contaminanti.
5. Controllare che i filtri e le guarnizioni non siano danneggiati e sostituirli, se necessario.
6. Montare i filtri e le guarnizioni.
7. Reinstallare lo schermo della ventola.
8. Predisporre nuovamente il gruppo elettrogeno per il funzionamento.
9. Accertarsi che gli ingressi e le uscite aria non siano ostruiti.

7.5 Accoppiamento

7.5.1 Introduzione

Il funzionamento efficiente e la lunga durata dei componenti dipendono dalla riduzione al minimo delle sollecitazioni meccaniche applicate all'alternatore. L'errato allineamento e le interazioni vibrazionali con il motore primo a cui è accoppiato il gruppo elettrogeno possono generare sollecitazioni meccaniche.

Gli assi rotanti del rotore e dell'albero di uscita del motore dell'alternatore devono essere coassiali (allineamento radiale e angolare).

Se non controllate, le vibrazioni torsionali possono causare danni agli impianti comandati mediante albero motore a combustione interna. Il costruttore del gruppo elettrogeno ha la responsabilità di valutare l'effetto delle vibrazioni torsionali sull'alternatore. A richiesta, sono disponibili le dimensioni del rotore e i dettagli relativi a inerzia e accoppiamento.

7.5.2 Sicurezza

AVVERTENZA

Non cercare di ruotare il rotore dell'alternatore facendo leva sulle palette della ventola di raffreddamento. La ventola non è progettata per sopportare un tale sforzo e potrebbe danneggiarsi.

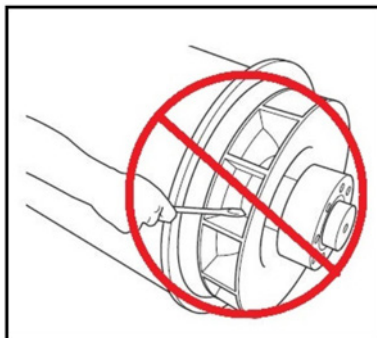


FIGURA 24. NON PORRE IN ROTAZIONE IL ROTORE DELL'ALTERNATORE MEDIANTE LEVA

7.5.3 Requisiti di prova accoppiamento

TABELLA 13. REQUISITI DI PROVA ACCOPPIAMENTO

Requisiti	Descrizione
Dispositivi di protezione individuale (DPI)	Indossare i DPI obbligatori per il sito
Materiali di consumo	Nessuno
Componenti	Nessuno
Attrezzi	<ul style="list-style-type: none"> • Comparatore • Chiave dinamometrica

7.5.4 Controllare i punti di attacco

1. Controllare che la piastra base del gruppo elettrogeno e i tamponi di montaggio siano in buone condizioni e non incrinati
2. Controllare che i tamponi antivibrazioni in gomma non siano deteriorati
3. Controllare le registrazioni relative al monitoraggio delle vibrazioni per verificare che queste ultime non tendano ad aumentare

7.5.4.1 Accoppiamento monocuscinetto

1. Togliere lo schermo dell'adattatore lato conduttore ed il riparo per accedere all'accoppiamento.
2. Controllare che i dischi dell'accoppiamento non siano danneggiati, incrinati o deformati e che i fori dei dischi non siano ovalizzati. In presenza di danni, sostituire la serie completa di dischi.
3. Controllare il serraggio dei bulloni che fissano i dischi di accoppiamento al volano motore. Serrarli alla coppia prescritta dal costruttore del motore nella sequenza indicata per l'accoppiamento dell'alternatore nel capitolo Installazione.

-
4. Rimontare lo schermo dell'adattatore lato comando e il riparo antigocciolamento.

7.6 Sistema raddrizzatore

7.6.1 Introduzione

Il raddrizzatore converte la corrente alternata (c.a.) indotta negli avvolgimenti del rotore dell'eccitatrice in corrente continua (c.c.) per magnetizzare i poli principali del rotore. Il raddrizzatore comprende due piastre anulari semicircolari, positiva e negativa, ciascuna dotata di tre diodi. Oltre a collegare il rotore principale, l'uscita in c.c. del raddrizzatore si collega anche a una coppia abbinata di varistori (una su ogni estremità delle piastre). Questi componenti supplementari proteggono il raddrizzatore da eventuali sovratensioni e picchi momentanei presenti nel rotore con diverse condizioni di carico dell'alternatore.

I diodi oppongono una bassa resistenza alla corrente in una sola direzione. La corrente positiva scorre dall'anodo al catodo o, dal punto di vista opposto, la corrente negativa scorre dal catodo all'anodo.

Gli avvolgimenti del rotore dell'eccitatrice sono collegati all'anodo di tre diodi per formare la piastra positiva e al catodo di tre diodi per formare la piastra negativa e raddrizzare completamente l'onda, trasformando la corrente alternata in continua. Il raddrizzatore è montato sul rotore dell'eccitatrice, sul lato condotto, e ruota insieme al rotore.

7.6.2 Sicurezza

PERICOLO

Conduttori elettrici sotto tensione

I conduttori elettrici sotto tensione possono provocare lesioni gravi o la morte dovute a elettrocuzione e ustioni.

Per prevenire eventuali lesioni e prima di rimuovere i coperchi dei conduttori elettrici, isolare il gruppo elettrogeno da tutte le fonti di energia, rimuovere l'energia immagazzinata ed eseguire le procedure di esclusione/segnalazione.

PERICOLO

Componenti meccanici rotanti

I componenti meccanici rotanti possono provocare lesioni gravi o la morte dovute a schiacciamento, taglio o intrappolamento.

Per prevenire eventuali lesioni e prima di rimuovere i coperchi dei componenti rotanti, isolare il gruppo elettrogeno da tutte le fonti di energia, rimuovere l'energia immagazzinata e ricorrere alle procedure di esclusione/segnalazione.

7.6.3 Requisiti

TABELLA 14. SISTEMA RADDRIZZATORE: REQUISITI DI PROVA E SOSTITUZIONE COMPONENTI

Requisito	Descrizione
Dispositivi di protezione individuale (DPI)	Indossare i DPI appropriati.
Materiali di consumo	<ul style="list-style-type: none">• Adesivo di bloccaggio filetti Loctite 241• Composto al silicone per dissipatori di calore Dow Corning tipo 340 o simile
Componenti	<ul style="list-style-type: none">• Serie completa di tre diodi con conduttore per anodo e di tre diodi con conduttore per catodo (tutti dello stesso produttore)• Due varistori in ossido di metallo (stesso tipo, stesso produttore, stessa classe di tensione: A, B, C, D, E, F)
Attrezzi	<ul style="list-style-type: none">• Multimetro• Tester di isolamento• Chiave dinamometrica

7.6.4 Prova e sostituzione varistori

1. Ispezionare entrambi i varistori.
2. Registrare il varistore come difettoso se vi sono segni di surriscaldamento (scolorimento, bolle o fusione) o degrado. Verificare la presenza di connettori allentati rispetto al corpo del varistore.
3. Scollegare un conduttore del varistore. Conservare i dispositivi di fissaggio e le rondelle smontate.
4. Misurare la resistenza su ciascun varistore. I varistori in buon ordine hanno una resistenza superiore a 100 MΩ.
5. Se la resistenza è in corto circuito o il circuito è interrotto in una delle due direzioni, indicare il varistore come difettoso.
6. Se un solo varistore è difettoso, sostituire entrambi i varistori con una coppia corrispondente (stesso tipo, stesso produttore e stessa classe di tensione A, B, C, D, E, F) e tutti i diodi.
7. Ricollegare i conduttori e verificarne il fissaggio. Quindi, controllare la presenza delle rondelle e il serraggio degli elementi di fissaggio.

7.6.5 Prova e sostituzione diodi

AVVERTENZA

Non serrare i diodi con una coppia superiore a quella indicata. Una coppia eccessiva potrebbe danneggiarli.

1. Scollegare il conduttore di un diodo nel punto di giunzione con gli avvolgimenti in corrispondenza del polo terminale isolato. Conservare i dispositivi di fissaggio e le rondelle smontate.
2. Misurare la caduta di tensione sul diodo in direzione diretta, usando la funzione di prova diodi del multimetro.
3. Misurare la resistenza del diodo in direzione inversa, usando la tensione di prova 1.000 V c.c. del tester di isolamento.

-
4. Il diodo è difettoso se la caduta di tensione in direzione diretta non rientra nell'intervallo 0,3 - 0,9 V c.c o se la resistenza è inferiore a 20 MΩ in direzione inversa.
 5. Ripetere le prove per gli altri cinque diodi.
 6. In presenza di un diodo difettoso, sostituire la serie completa dei sei diodi (stesso tipo e marca):
 - a. Rimuovere i diodi.
 - b. Applicare una piccola quantità di composto per dissipatori di calore **esclusivamente** alla base dei diodi sostitutivi, non ai filetti.
 - c. Controllare la polarità dei diodi.
 - d. Avvitare ciascun diodo sostitutivo in un foro filettato della piastra del raddrizzatore.
 - e. Applicare una coppia compresa tra 2,6 e 3,1 Nm (tra 23 e 27,4 lb in) per ottenere un buon contatto meccanico, elettrico e termico.
 - f. Sostituire entrambi i varistori con una coppia corrispondente (stesso tipo, stesso produttore, stessa classe di tensione: A, B, C, D, E, F)
 7. Ricollegare e controllare i cavi per verificare che siano saldamente fissati, che le rondelle siano presenti e i dispositivi di fissaggio chiusi correttamente.

7.7 Sensori di temperatura

7.7.1 Introduzione

Gli alternatori sono progettati per soddisfare gli standard a supporto delle direttive UE in materia di sicurezza e per sostenere le temperature di esercizio prescritte. I sensori di temperatura (eventualmente in dotazione) rilevano il surriscaldamento anomalo degli avvolgimenti dello statore principale e del/dei cuscinetti. I sensori sono del tipo con rilevamento della temperatura di resistenza (RTD), con fili terminati in una morsettiera nella morsettiera ausiliaria. La resistenza dei sensori RTD al platino (PT100) aumenta linearmente con la temperatura.

TABELLA 15. RESISTENZA (Ω) DEL SENSORE PT100 TRA 40 E 180 °C

Temperatura (°C)		+1 °C	+2 °C	+3 °C	+4 °C	+5 °C	+6 °C	+7 °C	+8 °C	+9 °C
40,00	115,54	115,93	116,31	116,70	117,08	117,47	117,86	118,24	118,63	119,01
50,00	119,40	119,78	120,17	120,55	120,94	121,32	121,71	122,09	122,47	122,86
60,00	123,24	123,63	124,01	124,39	124,78	125,16	125,54	125,93	126,31	126,69
70,00	127,08	127,46	127,84	128,22	128,61	128,99	129,37	129,75	130,13	130,52
80,00	130,90	131,28	131,66	132,04	132,42	132,80	133,18	133,57	133,95	134,33
90,00	134,71	135,09	135,47	135,85	136,23	136,61	136,99	137,37	137,75	138,13
100,00	138,51	138,88	139,26	139,64	140,02	140,40	140,78	141,16	141,54	141,91
110,00	142,29	142,67	143,05	143,43	143,80	144,18	144,56	144,94	145,31	145,69
120,00	146,07	146,44	146,82	147,20	147,57	147,95	148,33	148,70	149,08	149,46
130,00	149,83	150,21	150,58	150,96	151,33	151,71	152,08	152,46	152,83	153,21
140,00	153,58	153,96	154,33	154,71	155,08	155,46	155,83	156,20	156,58	156,95
150,00	157,33	157,70	158,07	158,45	158,82	159,19	159,56	159,94	160,31	160,68
160,00	161,05	161,43	161,80	162,17	162,54	162,91	163,29	163,66	164,03	164,40
170,00	164,77	165,14	165,51	165,89	166,26	166,63	167,00	167,37	167,74	168,11
180,00	168,48									

Si possono connettere apparecchiature esterne fornite dal cliente per monitorare i sensori e generare segnali per attivare l'allarme e disattivare il gruppo generatore.

La norma **BS EN 60085 (CEI 60085) Isolamento elettrico – Classificazione termica** classifica l'isolamento degli avvolgimenti in base alla temperatura massima di esercizio per una durata utile ragionevole. Per evitare danni agli avvolgimenti, è opportuno provvedere a segnali appropriati alla classe di isolamento riportata sulla targhetta dati del generatore.

TABELLA 16. IMPOSTAZIONI TEMPERATURA DI ALLARME E TEMPERATURA DI ARRESTO DEGLI AVVOLGIMENTI

Isolamento avvolgimenti	Max. Temperatura continua (°C)	Temperatura di allarme (°C)	Temperatura di arresto (°C)
Classe B	130	120	140
Classe F	155	145	165
Classe H	180	170	190

Per rilevare il surriscaldamento dei cuscinetti, è opportuno impostare segnali di controllo in conformità alla seguente tabella.

TABELLA 17. IMPOSTAZIONI TEMPERATURA DI ALLARME E TEMPERATURA DI ARRESTO DEI CUSCINETTI

Cuscinetti	Temperatura di allarme (°C)	Temperatura di arresto (°C)
Cuscinetto lato conduttore	ambiente max. 45 +	ambiente max. 50 +
Cuscinetto lato condotto	ambiente max. 40 +	ambiente max. 45 +

7.7.2 Sicurezza

PERICOLO

Conduttori elettrici sotto tensione

I conduttori elettrici sotto tensione possono provocare lesioni gravi o la morte dovute a elettrolocazione e ustioni.

Per prevenire eventuali lesioni e prima di rimuovere i coperchi dei conduttori elettrici, isolare il gruppo elettrogeno da tutte le fonti di energia, rimuovere l'energia immagazzinata ed eseguire le procedure di esclusione/segnalazione.

AVVISO

Superfici roventi

Il contatto dell'epidermide con superfici roventi può provocare ustioni gravi.

Indossare un dispositivo di protezione individuale (DPI) adeguato per evitare lesioni.

7.7.3 Prova sensori di temperatura RTD

1. Togliere il coperchio della morsettiera ausiliaria
2. Individuare i conduttori dei sensori sulla morsettiera e il punto di fissaggio di ciascun sensore
3. Misurare la resistenza tra il conduttore bianco e ciascun conduttore rosso di un sensore
4. Calcolare la temperatura del sensore in base alla resistenza rilevata
5. Confrontare la temperatura calcolata con la temperatura indicata dall'apparecchiatura di monitoraggio esterna (se disponibile)
6. Confrontare le impostazioni dei segnali di allarme e di arresto (se disponibili) con le impostazioni prescritte
7. Ripetere le operazioni da 3 a 7 per ciascun sensore
8. Togliere il coperchio della morsettiera ausiliaria
9. Contattare l'Help Desk dell'Assistenza clienti Cummins per la sostituzione dei sensori difettosi. Lo statore principale dell'RTD non è sostituibile. I cuscinetti dell'RTD sono sostituibili.

7.8 Avvolgimenti

7.8.1 Prove ad alta tensione

AVVERTENZA

Gli avvolgimenti sono stati sottoposti a prove ad alta tensione in fase di produzione. La ripetizione di tali prove può comportare il degrado dell'isolamento riducendone la durata di funzionamento. Se in fase di installazione è necessario eseguire una ulteriore prova a scopo di accettazione del cliente, utilizzare una tensione ridotta, $V = 0,8 \times (2 \times \text{Tensione nominale} + 1000)$. Dopo la messa in servizio, qualsiasi ulteriore prova a scopo di manutenzione dovrà essere eseguita dopo aver superato i controlli visivi e le prove di resistenza di isolamento e a tensione ridotta, $V = (1,5 \times \text{Tensione nominale})$.

7.8.2 Introduzione

AVVERTENZA

Scollegare tutti i cavi dei comandi e quelli collegati al carico cliente dai collegamenti degli avvolgimenti dell'alternatore prima di condurre queste prove.

AVVERTENZA

Il regolatore automatico di tensione (AVR) contiene dei componenti elettronici che si danneggiano se si applica alta tensione durante le prove di resistenza di isolamento. Scollegare l'AVR prima di eseguire qualsiasi prova di resistenza di isolamento. Collegare a terra i sensori di temperatura prima di eseguire qualsiasi prova di resistenza di isolamento. Gli avvolgimenti umidi o sporchi hanno una resistenza elettrica inferiore e le prove di resistenza di isolamento ad alta tensione possono danneggiarli. In caso di dubbio, testare innanzitutto la resistenza a bassa tensione (500 V).

Le prestazioni dell'alternatore dipendono dalla validità dell'isolamento elettrico degli avvolgimenti. Le sollecitazioni elettriche, meccaniche e termiche e la contaminazione chimica e ambientale provocano il decadimento dell'isolamento. Varie prove diagnostiche indicano le condizioni dell'isolamento caricando o scaricando una tensione di prova sugli avvolgimenti isolati, misurando il flusso di corrente e calcolando la resistenza elettrica in base alla legge di Ohm.

Quando si applica per la prima volta la tensione di prova in c.c., possono manifestarsi tre correnti:

- **Corrente capacitiva:** per caricare l'avvolgimento alla tensione di prova (si riduce a zero in pochi secondi),
- **Corrente di polarizzazione:** per allineare le molecole dell'isolante con il campo elettrico applicato (si riduce quasi a zero in dieci minuti) e
- **Corrente di dispersione:** si scarica a terra nel punto in cui la resistenza di isolamento è ridotta dall'umidità e dalla contaminazione (raggiunge un valore costante in pochi secondi).

Per la prova della resistenza di isolamento, si effettua una singola misurazione un minuto dopo l'applicazione della tensione di prova in c.c., quando la corrente capacitiva si è esaurita. Per la prova dell'indice di polarizzazione, si effettua una seconda misurazione dopo dieci minuti. Un risultato accettabile si ha quando la seconda misurazione della resistenza di isolamento risulta almeno il doppio della prima perché la corrente di polarizzazione si è esaurita. In condizioni di isolamento insufficiente, se la corrente di dispersione prevale, i due valori sono simili. Un tester d'isolamento dedicato effettua misurazioni accurate e affidabili e può automatizzare alcune prove.

7.8.3 Sicurezza

⚠ PERICOLO

Conduttori elettrici sotto tensione

I conduttori elettrici sotto tensione possono provocare lesioni gravi o la morte dovute a elettrolocazione e ustioni.

Per prevenire eventuali lesioni e prima di rimuovere i coperchi dei conduttori elettrici, isolare il gruppo elettrogeno da tutte le fonti di energia, rimuovere l'energia immagazzinata ed eseguire le procedure di esclusione/segnalazione.

⚠ AVVISO

Conduttori elettrici sotto tensione

Dopo una prova di resistenza di isolamento, i conduttori elettrici sotto tensione collegati ai morsetti di avvolgimento possono causare lesioni gravi o morte da elettrolocazione o ustioni.

Per evitare eventuali lesioni, scaricare gli avvolgimenti mettendoli in cortocircuito a massa tramite asta di collegamento a terra per almeno 5 minuti.

7.8.4 Requisiti

TABELLA 18. REQUISITI DI PROVA AVVOLGIMENTO

Requisito	Descrizione
Dispositivi di protezione individuale (DPI)	Indossare i DPI obbligatori per il sito.
Materiali di consumo	Nessuno
Componenti	Nessuno
Attrezzi	<ul style="list-style-type: none">• Tester di isolamento• Multimetro• Milliohmetro o microohmetro• Amperometro a pinza• Termometro a infrarossi• Asta di messa a terra

7.8.5 Provare la resistenza elettrica degli avvolgimenti

1. Arrestare l'alternatore.
2. Verificare la resistenza elettrica dell'avvolgimento (statore) del campo dell'eccitatore:
 - a. Scollegare i conduttori di campo dell'eccitatore F1 e F2 dall'AVR.
 - b. Misurare e registrare la resistenza elettrica tra i conduttori F1 e F2 con un multimetro.
 - c. Scollegare i conduttori di campo dell'eccitatore F1 e F2.
 - d. Verificare che i dispositivi di fissaggio siano serrati.
3. Verificare la resistenza elettrica dell'avvolgimento (rotore) dell'armatura dell'eccitatore:
 - a. Contrassegnare i conduttori collegati ai diodi su una delle due piastre del raddrizzatore.
 - b. Scollegare tutti i conduttori del rotore dell'eccitatore da tutti i diodi in corrispondenza del raddrizzatore.
 - c. Misurare e registrare la resistenza elettrica tra le coppie di conduttori contrassegnati (tra avvolgimenti di fase). È necessario utilizzare un microohmetro per specialisti.
 - d. Ricollegare tutti i conduttori del rotore dell'eccitatore ai diodi.
 - e. Verificare che i dispositivi di fissaggio siano serrati.
4. Verificare la resistenza elettrica dell'avvolgimento (rotore) del campo principale:
 - a. Scollegare i due conduttori a cc del rotore principale dalle piastre del raddrizzatore.
 - b. Misurare e registrare la resistenza elettrica tra i conduttori del rotore principale. È necessario utilizzare un microohmetro per specialisti.
 - c. Ricollegare i due conduttori a cc del rotore principale alle piastre del raddrizzatore.
 - d. Verificare che i dispositivi di fissaggio siano serrati.
5. Verificare la resistenza elettrica dell'avvolgimento (statore) dell'armatura principale:
 - a. Scollegare i conduttori dello statore principale dai morsetti di uscita.
 - b. Misurare e registrare la resistenza elettrica tra i conduttori U1 e U2 e tra U5 e U6 (se presenti). È necessario utilizzare un microohmetro per specialisti.
 - c. Misurare e registrare la resistenza elettrica tra i conduttori V1 e V2 e tra V5 e V6 (se presenti). È necessario utilizzare un microohmetro per specialisti.

- d. Misurare e registrare la resistenza elettrica tra i conduttori W1 e W2 e tra W5 e W6 (se presenti). È necessario utilizzare un microohmetro per specialisti.
 - e. Ricollegare i conduttori ai morsetti di uscita.
 - f. Verificare che i dispositivi di fissaggio siano serrati.
6. Verificare la resistenza elettrica dell'avvolgimento (statore) dell'armatura del PMG:
- a. Scollegare dall'AVR i tre cavi di uscita del PMG P2, P3 e P4.
 - b. Misurare e registrare la resistenza elettrica tra le coppie di conduttori di uscita del PMG utilizzando un multimetro.
 - c. Ricollegare i tre cavi di uscita del PMG P2, P3 e P4 all'AVR.
 - d. Verificare che i dispositivi di fissaggio siano serrati.
7. Consultare i Dati tecnici ([Capitolo 9 a pagina 67](#)) per verificare la conformità delle resistenze misurate di tutti gli avvolgimenti rispetto ai valori di riferimento.

7.8.6 Controllare la resistenza dell'isolamento degli avvolgimenti

AVVERTENZA
L'alternatore deve essere azionato solo al raggiungimento della resistenza di isolamento minima.

TABELLA 19. TENSIONE DI PROVA E RESISTENZA DI ISOLAMENTO MINIMA ACCETTABILE PER GLI ALTERNATORI NUOVI E IN SERVIZIO

	Prova Tensione (V)	Resistenza di isolamento minima a 1 minuto ($IR_{1 \text{ min.}}$) (M Ω)		Indice di polarizzazione minimo ($PI = (IR_{10 \text{ min.}}) / (IR_{1 \text{ min.}})$)
		Nuovo	In servizio	
Statore a bassa tensione (BT), fino a 1 kV	1.000	10	5	
Statore a media tensione (MT), da 1 a 4,16 kV (ciascuna fase)	2.500	100	50	2
Statore ad alta tensione (AT), da 4,16 a 13,8 kV (ciascuna fase)	5.000	300	150	2
Statore del PMG	500	5	3	
Statore dell'eccitatrice	500	10	5	
Rotore dell'eccitatrice, raddrizzatore e rotore principale combinati	1.000	200	100	

1. Esaminare gli avvolgimenti per escludere la presenza di danni meccanici o scolorimento da surriscaldamento. Pulire l'isolamento in presenza di polvere igroscopica e sporcizia.
2. Statori principali a bassa tensione (BT):
 - a. Scollegare il conduttore di collegamento a terra del neutro (se montato).
 - b. Collegare insieme i tre conduttori degli avvolgimenti di tutte le fasi (se possibile).
 - c. Applicare la tensione di prova indicata in tabella tra qualsiasi conduttore di fase e la terra.

-
- d. Misurare la resistenza di isolamento ad 1 minuto (IR_{1min}).
 - e. Scaricare la tensione di prova per cinque minuti con un'asta di messa a terra.
 - f. Se la resistenza di isolamento misurata è inferiore al valore minimo accettabile, asciugare l'isolante, quindi ripetere la procedura.
 - g. Ricollegare il conduttore di collegamento a terra del neutro (se installato).
3. Statori principali a media tensione (MT) e ad alta tensione (AT):
 - a. Separare i tre conduttori del neutro.
 - b. Collegare insieme entrambe le estremità dell'avvolgimento di ciascuna fase (se possibile).
 - c. Collegare due fasi a terra.
 - d. Applicare la tensione di prova indicata nella tabella tra la fase non messa a terra e la terra.
 - e. Misurare la resistenza di isolamento ad 1 minuto (IR_{1min}).
 - f. Misurare la resistenza di isolamento ad 1 minuto (IR_{1min}).
 - g. Scaricare la tensione di prova per cinque minuti con un'asta di messa a terra.
 - h. Calcolare l'indice di polarizzazione ($PI = (IR_{10min}) / (IR_{1min})$)
 - i. Verificare le altre due fasi in successione.
 - j. Se la resistenza di isolamento equivalente o l'indice di polarizzazione è inferiore al valore minimo accettabile, asciugare l'isolante, quindi ripetere la procedura.
 - k. Rimuovere le connessioni realizzate per la prova e ricollegare i conduttori del neutro.
 4. Statori dell'PMG e dell'eccitatrice e rotori dell'eccitatrice e principale combinati:
 - a. Collegare insieme entrambe le estremità dell'avvolgimento (se possibile).
 - b. Applicare la tensione di prova indicata in tabella tra l'avvolgimento e la terra.
 - c. Misurare la resistenza di isolamento ad 1 minuto (IR_{1min}).
 - d. Scaricare la tensione di prova per cinque minuti con un'asta di messa a terra.
 - e. Se la resistenza di isolamento misurata è inferiore al valore minimo accettabile, asciugare l'isolante, quindi ripetere la procedura.
 - f. Ripetere la procedura per ciascun avvolgimento.
 - g. Rimuovere le connessioni realizzate per la prova.

7.8.7 Asciugatura isolante

Eseguire le procedure descritte di seguito per asciugare l'isolante degli avvolgimenti dello statore principale. Per evitare i danni provocati dal vapore acqueo che fuoriesce dall'isolante, accertarsi che la temperatura degli avvolgimenti non aumenti oltre 5°C l'ora e che non superi 90°C.

Tracciare il grafico della resistenza dell'isolante per mostrare quando l'asciugatura è completa.

7.8.7.1 Asciugatura mediante aria ambiente

In molti casi il sistema di raffreddamento dell'alternatore è sufficiente ad asciugare l'alternatore. Scollegare i cavi dai terminali X+ (F1) e XX- (F2) dell'AVR in modo che lo statore dell'eccitatore non riceva tensione di eccitazione. Far funzionare il gruppo elettrogeno in questo stato di diseccitazione. L'aria deve fluire liberamente attraverso l'alternatore per eliminare l'umidità. Far funzionare il riscaldatore anticondensa (se in dotazione) per potenziare l'effetto asciugante del flusso d'aria.

Al termine dell'asciugatura, ricollegare i cavi tra lo statore dell'eccitatore e l'AVR. Se non si mette immediatamente in servizio il gruppo elettrogeno, attivare il riscaldatore anticondensa (se in dotazione) e ripetere la prova della resistenza di isolamento prima dell'uso.

7.8.7.2 Asciugatura mediante aria calda

Dirigere l'aria calda proveniente da uno o due riscaldatori elettrici a ventola da 1-3 kW nella presa d'aria dell'alternatore. Accertarsi che ciascuna fonte di calore si trovi ad almeno 300 mm dagli avvolgimenti, per evitare bruciature e danni da surriscaldamento all'isolamento. L'aria deve fluire liberamente attraverso l'alternatore per eliminare l'umidità.

Dopo l'asciugatura, rimuovere i riscaldatori a ventola e ripetere la messa in servizio come opportuno.

Se non si mette immediatamente in servizio il gruppo elettrogeno, attivare i riscaldatori anticondensa (se in dotazione) e ripetere la prova della resistenza dell'isolamento prima dell'uso.

7.8.7.3 Tracciatura grafico resistenza di isolamento

Qualsiasi procedura si utilizzi per asciugare l'alternatore, misurare la resistenza di isolamento e la temperatura (se i relativi sensori sono montati) degli avvolgimenti dello statore principale ogni 15 - 30 minuti. Tracciare il grafico della resistenza di isolamento, RI (asse y) rispetto al tempo, t (asse x).

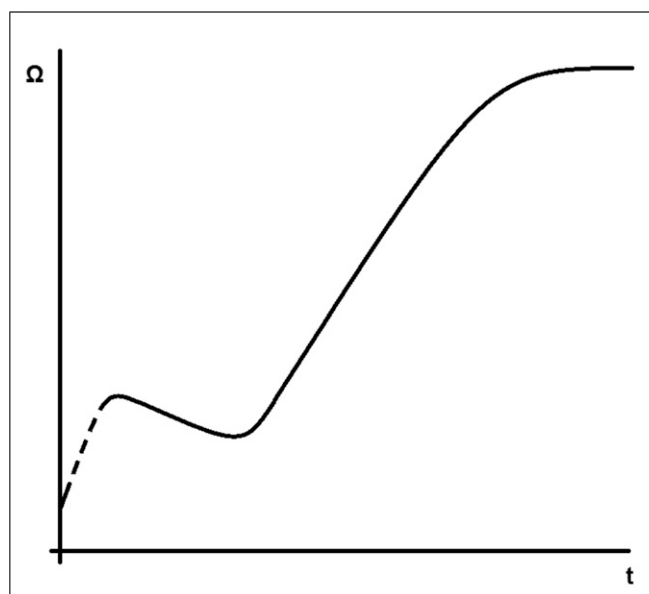


FIGURA 25. GRAFICO RESISTENZA DI ISOLAMENTO

La curva tipica mostra un aumento iniziale della resistenza, un calo e quindi un aumento graduale fino allo stato stazionario; se gli avvolgimenti sono solo leggermente umidi, la porzione tratteggiata della curva può non essere presente. Continuare l'asciugatura per un'altra ora dopo il raggiungimento dello stato stazionario.

AVVERTENZA

L'alternatore deve essere messo in servizio solo al raggiungimento della resistenza di isolamento minima.

8 Identificazione dei componenti

8.1 Alternatore P80

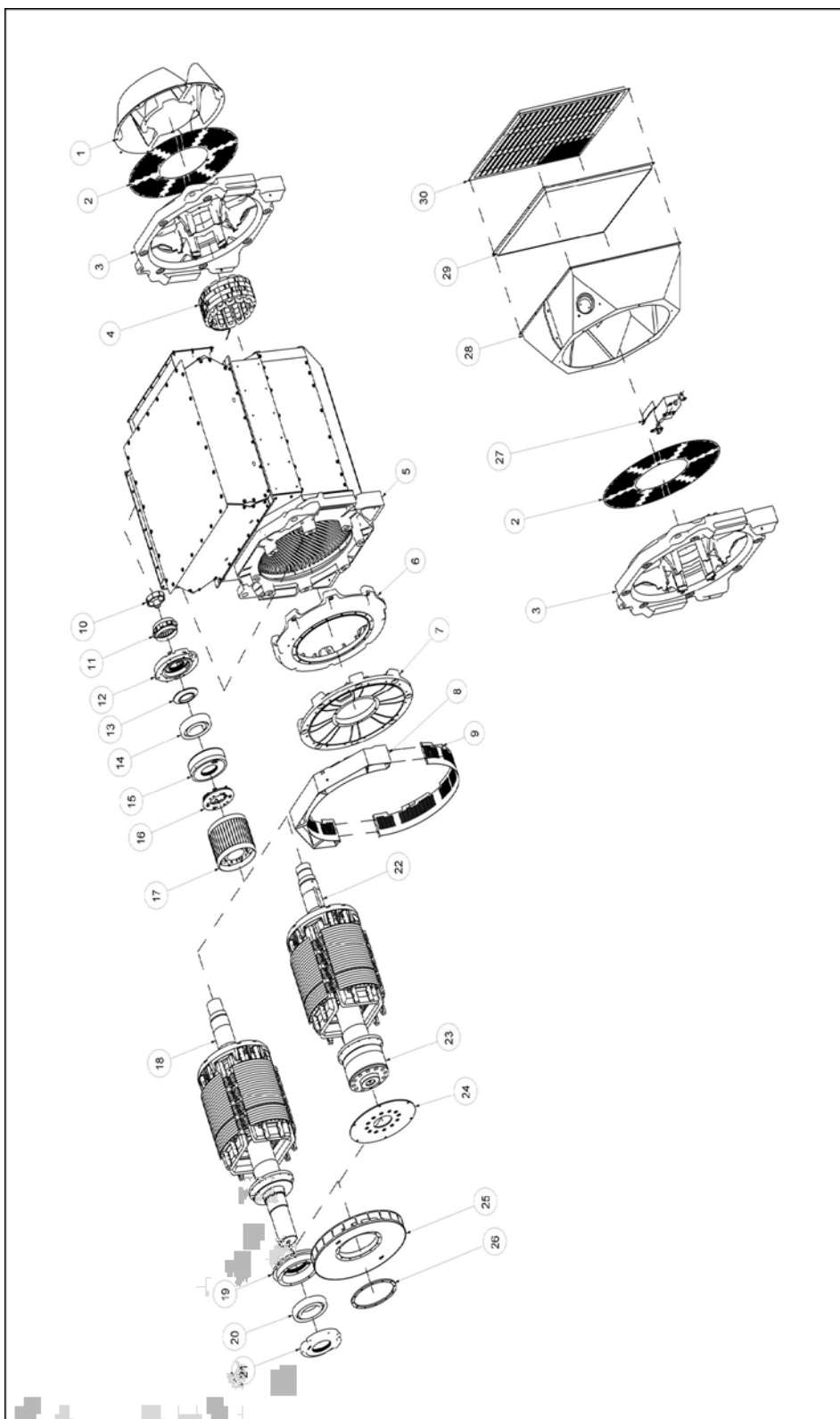


FIGURA 26. ALTERNATORE P80

TABELLA 20. COMPONENTI E DISPOSITIVI DI FISSAGGIO P80

Riferimento	Componente	Elemento di fissaggio	Numero	Coppia di serraggio (Nm)
1	Coperchio ingresso aria	M8	9	8
2	Filtro a rete ingresso aria	-	-	-
3	Staffa lato non comando (295 kg)	M24	8	660
4	Statore dell'eccitatore	M8	6	22
5	Staffa lato comando	M24	8	660
6	Adattatore lato comando (1 cuscinetto)	M24	8	660
7	Porta cuscinetti lato comando (2 cuscinetti) (111 kg)	M24	8	660
8	Coperchio superiore uscita aria lato comando	M8	4	8
9	Coperchio inferiore uscita aria lato comando	-	-	-
10	Rotore del PMG	M10	1	45
11	Statore del PMG	M6	4	9,4
12	Coperchio del cuscinetto lato non comando	M10	6	45
13	Anello paraspruzzi cuscinetto lato non comando	-	-	-
14	Cuscinetto lato non comando	-	-	-
15	Cartuccia cuscinetto lato non comando	M10	6	45
16	Gruppo raddrizzatore	-	-	-
17	Rotore dell'eccitatore	-	-	-
18	Complessivo rotore (2 cuscinetti)	-	-	-
19	Cartuccia cuscinetto lato comando (2 cuscinetti)	M10	6	45
20	Cuscinetto lato comando (2 cuscinetti)	-	-	-
21	Coperchio del cuscinetto lato comando (2 cuscinetti)	M10	6	45
22	Complessivo rotore (1 cuscinetto)	-	-	-
23	Mozzo dell'accoppiamento lato comando (1 cuscinetto)	-	-	-
24	Dischi dell'accoppiamento (1 cuscinetto)	M30	12	1350
25	Ventola	-	-	-
26	Anello di bloccaggio ventola	M10	12	31,5
27	Complessivo contenitore di raccolta grasso	M8	4	8
28	Ingresso filtro aria	M8	10	8

Riferimento	Componente	Elemento di fissaggio	Numero	Coppia di serraggio (Nm)
29	Pannello ingresso filtro aria	-	-	-
30	Coperchio ad alette ingresso filtro aria	-	-	-

8.2 Componenti ed elementi di fissaggio morsettiera LV

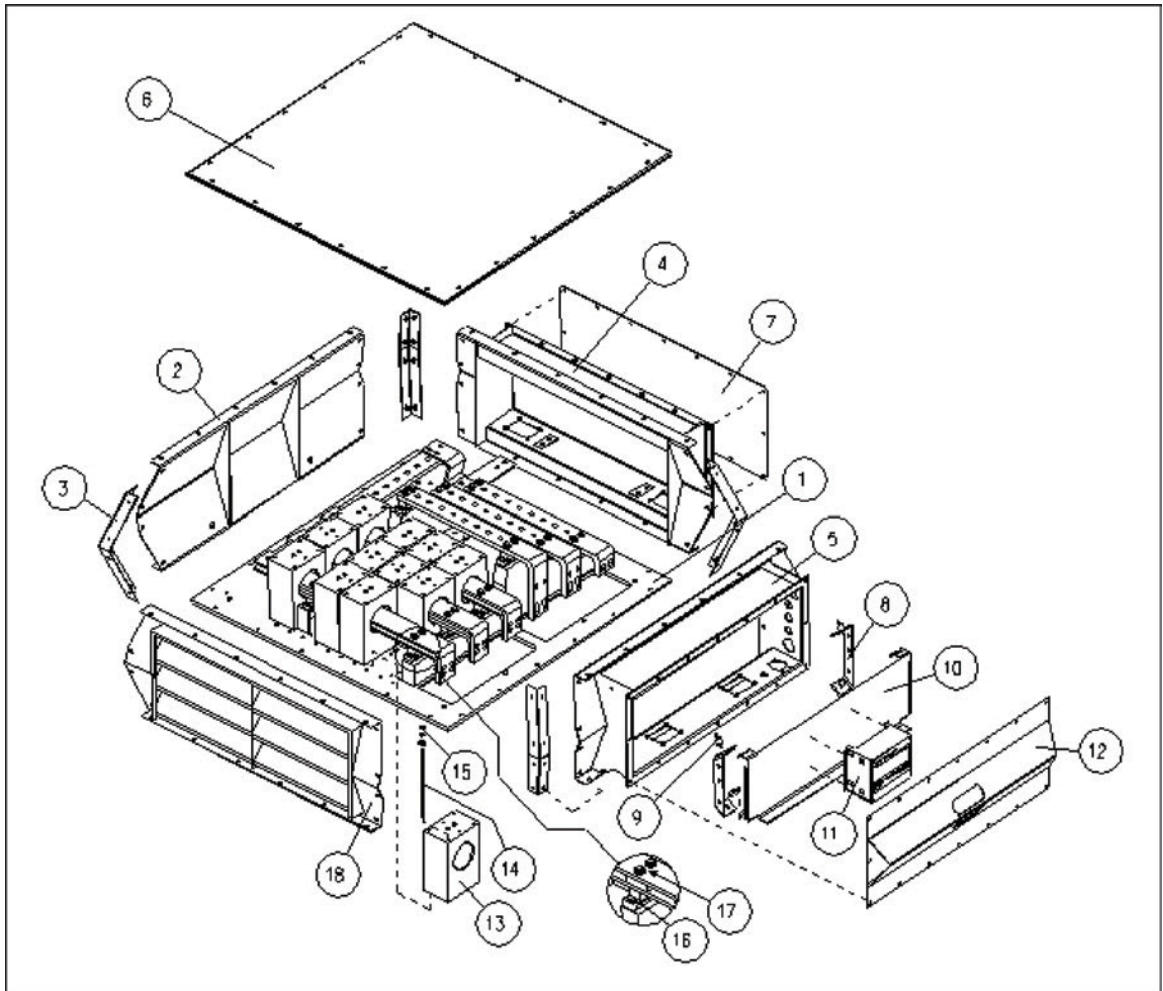


FIGURA 27. MORSETTIERA LV

TABELLA 21. COMPONENTI ED ELEMENTI DI FISSAGGIO: MORSETTIERA LV

Riferimento	Componente	Elemento di fissaggio	Coppia di serraggio (Nm)
1	Piastra base morsettiera	M8 x 35	30
2	Pannello di estremità morsettiera - lato conduttore	M8 x 25	30
3	Elemento d'angolo	M8 x 25	30
4	Scatola di giunzione	M8 x 25	30

Riferimento	Componente	Elemento di fissaggio	Coppia di serraggio (Nm)
5	Morsettiera ausiliaria	M8 x 25	30
6	Coperchio morsettiera	M8 x 25	30
7	Piastra fermacavi	M6 x 16	12
8	Staffa di attacco supporto antivibrazioni	M6	12
9	Supporto antivibrazioni (AVM)	-	-
10	Pannello morsettiera ausiliaria	M8 x 25	30
11	Regolatore automatico di tensione (AVR) (configurazione tipica)	M8 x 16	12
12	Coperchio morsettiera ausiliaria	M8 x 25	30
13	Trasformatore di corrente (TC)	-	-
14	Prigioniero del TC	-	-
15	Dado del TC	M8	22
16	Vite di fissaggio isolatore	M8 x 35	30
17	Vite di fissaggio barra di distribuzione	M8 x 55	30
18	Pannello ingresso aria	M8 x 25	30

8.3 Componenti ed elementi di fissaggio morsettiera MV/HV

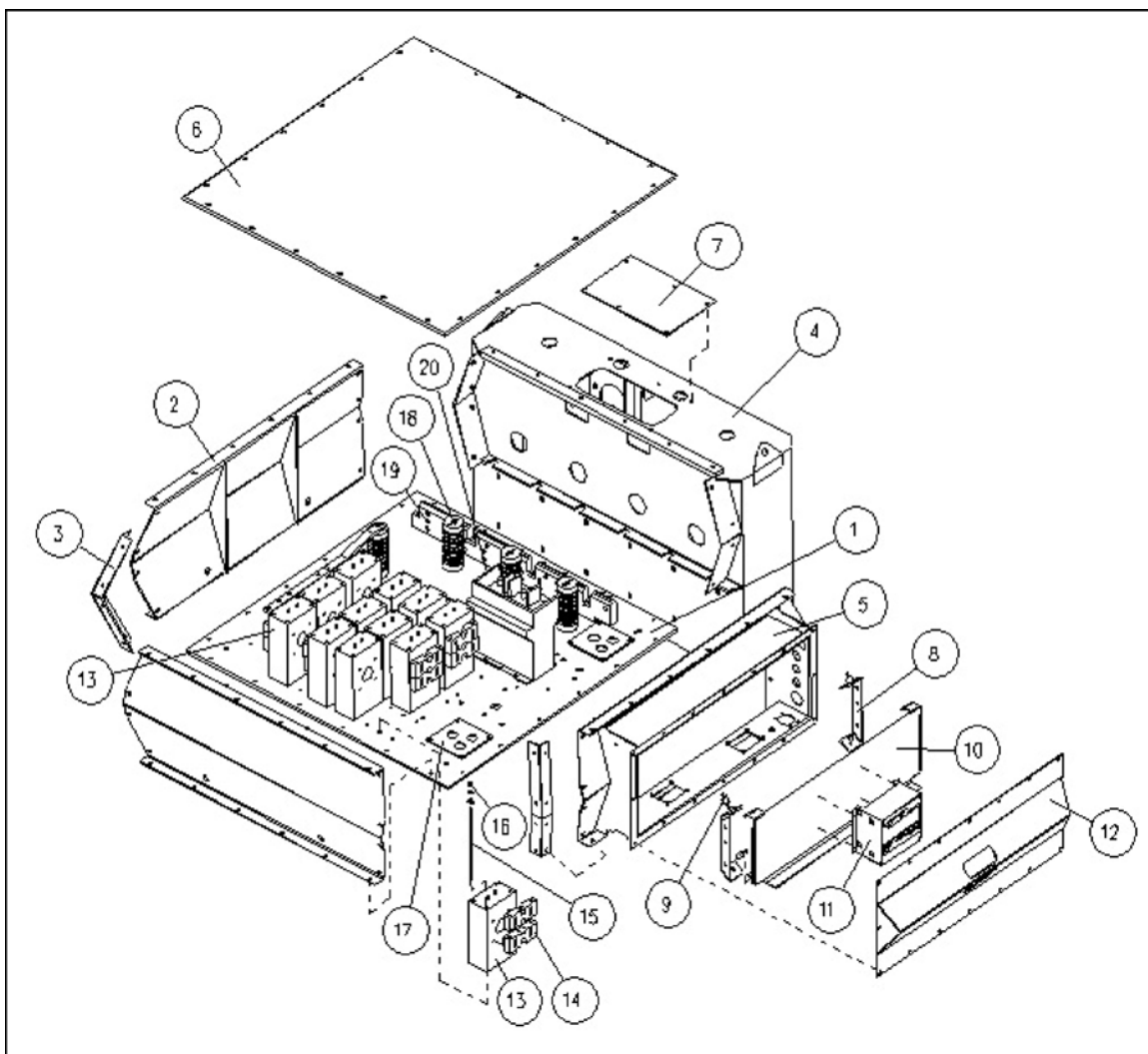


FIGURA 28. MORSETTIERA MV/HV

TABELLA 22. COMPONENTI ED ELEMENTI DI FISSAGGIO: MORSETTIERA MV/HV

Riferimento	Componente	Elemento di fissaggio	Coppia di serraggio (Nm)
1	Piastra base morsettiera	M8 x 35	30
2	Pannello di estremità morsettiera - lato conduttore	M8 x 25	30
3	Elemento d'angolo	M8 x 25	30
4	Scatola di giunzione	M8 x 25	30
5	Morsettiera ausiliaria	M8 x 25	30
6	Coperchio morsettiera	M8 x 25	30
7	Piastra fermacavi	M6 x 16	12
8	Staffa di attacco supporto antivibrazioni	M6	12

Riferimento	Componente	Elemento di fissaggio	Coppia di serraggio (Nm)
9	Supporto antivibrazioni (AVM)	-	-
10	Pannello morsettiera ausiliaria	M8 x 25	30
11	Regolatore automatico di tensione (AVR)	M8 x 16	12
12	Coperchio morsettiera ausiliaria	M8 x 25	30
13	Trasformatore di corrente (TC)	-	-
14	Prigioniero del TC	-	-
15	Dado del TC	M8	22
16	Vite di fissaggio isolatore	M8	20
17	Piastra fermacavi	M6 x 16	12
18	Isolatore morsetto	M12	80
19	Supporto del cavo	-	-
20	Trasformatore di isolamento	M8 x 55	30

9 Dati tecnici

AVVERTENZA

Confrontare i valori rilevati con la scheda dei dati tecnici e il certificato di prova forniti insieme all'alternatore.

9.1 Parametri LV804

TABELLA 23. PARAMETRI LV804

Alternatore	Frequenza (Hz)	Tensione in corrispondenza dei terminali (V)					Resistenza degli avvolgimenti a 22 °C				
		Da fase a fase, L-L	Residua tipica		Normale		Statore dell'eccitatrice (ohm)	Rotore dell'eccitatrice L-L (ohm)	Rotore principale (ohm)	Fase statore principale a Neutro, L-N (milliohm)	Statore del PMG, L-L (ohm)
			6,7,8 (E1, E2, E3)	Principale, L-L	6,7,8	E1, E2, E3					
LV804R	50	400	35/60	60	190-250	400	17,5	0,076	1,32	0,67	3,8
	50	690	35	100	190-250	190-250	17,5	0,076	1,32	1,58	3,8
	60	480	35/70	70	190-250	480	17,5	0,076	1,32	0,67	3,8
	60	600	35/90	90	190-250	600	17,5	0,076	1,32	0,97	3,8
LV804S	50	400	35/60	60	190-250	400	17,5	0,076	1,40	0,54	3,8
	50	690	35	100	190-250	190-250	17,5	0,076	1,40	1,45	3,8
	60	480	35/70	70	190-250	480	17,5	0,076	1,40	0,54	3,8
	60	600	35/90	90	190-250	600	17,5	0,076	1,40	0,76	3,8

Alternatore	Frequenza (Hz)	Tensione in corrispondenza dei terminali (V)					Resistenza degli avvolgimenti a 22 °C				
		Da fase a fase, L-L	Residua tipica		Normale		Statore dell'eccitatrice (ohm)	Rotore dell'eccitatrice L-L (ohm)	Rotore principale (ohm)	Fase statore principale a Neutro, L-N (milliohm)	Statore del PMG, L-L (ohm)
			6,7,8 (E1, E2, E3)	Principale, L-L	6,7,8	E1, E2, E3					
LV804T	50	400	35/60	60	190-250	400	17,5	0,076	1,50	0,44	3,8
	50	690	35	100	190-250	190-250	17,5	0,076	1,50	1,15	3,8
	60	480	35	70	190-250	480	17,5	0,076	1,50	0,44	3,8
	60	600	35/90	90	190-250	600	17,5	0,076	1,50	0,71	3,8
LV804W	50	400	35/60	60	190-250	400	16	0,092	1,47	0,33	3,8
	50	690	35	100	190-250	190-250	16	0,092	1,47	0,88	3,8
	60	480	35/70	70	190-250	480	16	0,092	1,47	0,33	3,8
	60	600	35/90	90	190-250	600	16	0,092	1,47	0,48	3,8
LV804X	50	400	35/60	60	190-250	400	16	0,092	1,63	0,26	3,8
	60	480	35/70	70	190-250	480	16	0,092	1,63	0,26	3,8
	60	600	35/90	90	190-250	600	16	0,092	1,63	0,37	3,8
LV804Y	50	690	35	100	190-250	190-250	16	0,092	1,69	0,66	3,8

9.2 Parametri MV804

TABELLA 24. PARAMETRI MV804

Alternatore	Frequenza (Hz)	Tensione in corrispondenza dei terminali				Resistenza degli avvolgimenti a 22 °C				
		Da fase a fase, L-L (kV)	Residua tipica		Normale e	Statore dell'eccitatrice (ohm)	Rotore dell'eccitatrice L-L (ohm)	Rotore principale (ohm)	Fase statore principale a Neutro, L-N (ohm)	Statore del PMG, L-L (ohm)
			6, 7, 8 (E1, E2, E3) (V)	Principale, L-L (V)						
MV804R	50	3,3	35	500	190-250	17,5	0,076	1,32	0,0343	3,8
	60	4,16	35	650	190-250	17,5	0,076	1,32	0,0343	3,8
MV804S	50	3,3	35	500	190-250	17,5	0,076	1,40	0,0339	3,8
	60	4,16	35	650	190-250	17,5	0,076	1,40	0,0339	3,8
MV804T	50	3,3	35	500	190-250	17,5	0,076	1,50	0,0286	3,8
	60	4,16	35	650	190-250	17,5	0,076	1,50	0,0286	3,8
MV804W	50	3,3	35	500	190-250	16	0,092	1,47	0,0194	3,8
	60	4,16	35	650	190-250	16	0,092	1,47	0,0194	3,8
MV804X	50	3,3	35	500	190-250	16	0,092	1,63	0,0154	3,8
	60	4,16	35	650	190-250	16	0,092	1,63	0,0154	3,8

9.3 Parametri HV804

TABELLA 25. PARAMETRI HV804

Alternatore	Frequenza (Hz)	Tensione in corrispondenza dei terminali				Resistenza degli avvolgimenti a 22 °C				
		Da fase a fase, L-L (kV)	Residua tipica		Normale e	Statore dell'eccitatrice (ohm)	Rotore dell'eccitatrice L-L (ohm)	Rotore principale (ohm)	Fase statore principale a Neutro, L-N (ohm)	Statore del PMG, L-L (ohm)
			6, 7, 8 (E1, E2, E3) (V)	Principale, L-L (V)						
HV804R	50	6,0	35	900	190-250	17,5	0,076	1,32	0,1489	3,8
	50	6,6	35	1000	190-250	17,5	0,076	1,32	0,1636	3,8
	50	10,0	35	1500	190-250	17,5	0,076	1,32	0,4716	3,8
	50	11,0	35	1.650	190-250	17,5	0,076	1,32	0,6007	3,8
	60	7,2	35	1.100	190-250	17,5	0,076	1,32	0,1489	3,8
	60	13,8	35	2.100	190-250	17,5	0,076	1,32	0,6736	3,8
HV804S	50	6,0	35	900	190-250	17,5	0,076	1,40	0,1243	3,8
	50	6,6	35	1000	190-250	17,5	0,076	1,40	0,1549	3,8
	50	10,0	35	1500	190-250	17,5	0,076	1,40	0,3833	3,8
	50	11,0	35	1.650	190-250	17,5	0,076	1,40	0,4903	3,8
	60	7,2	35	1.100	190-250	17,5	0,076	1,40	0,1243	3,8
	60	13,8	35	2.100	190-250	17,5	0,076	1,40	0,5554	3,8

Alternatore	Frequenza (Hz)	Tensione in corrispondenza dei terminali				Resistenza degli avvolgimenti a 22 °C				
		Da fase a fase, L-L (kV)	Residua tipica		Normale	Statore dell'eccitatrice (ohm)	Rotore dell'eccitatrice L-L (ohm)	Rotore principale (ohm)	Fase statore principale a Neutro, L-N (ohm)	Statore del PMG, L-L (ohm)
			6, 7, 8 (E1, E2, E3) (V)	Principale, L-L (V)						
HV804T	50	6,0	35	900	190-250	17,5	0,076	1,50	0,1068	3,8
	50	6,6	35	1000	190-250	17,5	0,076	1,50	0,1305	3,8
	50	10,0	35	1500	190-250	17,5	0,076	1,50	0,2981	3,8
	50	11,0	35	1.650	190-250	17,5	0,076	1,50	0,4022	3,8
	60	7,2	35	1.100	190-250	17,5	0,076	1,50	0,1068	3,8
	60	13,8	35	2.100	190-250	17,5	0,076	1,50	0,4484	3,8
HV804W	50	6,0	35	900	190-250	16	0,092	1,47	0,0668	3,8
	50	6,6	35	1000	190-250	16	0,092	1,47	0,0888	3,8
	50	10,0	35	1500	190-250	16	0,092	1,47	0,2368	3,8
	50	11,0	35	1.650	190-250	16	0,092	1,47	0,3294	3,8
	60	7,2	35	1.100	190-250	16	0,092	1,47	0,0668	3,8
	60	13,8	35	2.100	190-250	16	0,092	1,47	0,3724	3,8

Alternatore	Frequenza (Hz)	Tensione in corrispondenza dei terminali				Resistenza degli avvolgimenti a 22 °C				
		Da fase a fase, L-L (kV)	Residua tipica		Normale	Statore dell'eccitatrice (ohm)	Rotore dell'eccitatrice L-L (ohm)	Rotore principale (ohm)	Fase statore principale a Neutro, L-N (ohm)	Statore del PMG, L-L (ohm)
			6, 7, 8 (E1, E2, E3) (V)	Principale, L-L (V)						
HV804X	50	6,0	35	900	190-250	16	0,092	1,63	0,0526	3,8
	50	6,6	35	1000	190-250	16	0,092	1,63	0,0717	3,8
	50	10,0	35	1500	190-250	16	0,092	1,63	0,1943	3,8
	50	11,0	35	1.650	190-250	16	0,092	1,63	0,2540	3,8
	60	7,2	35	1.100	190-250	16	0,092	1,63	0,0526	3,8
	60	13,8	35	2.100	190-250	16	0,092	1,63	0,2868	3,8

10 Ricambi

Si raccomanda di utilizzare ricambi originali STAMFORD da acquistare presso un punto vendita autorizzato. Per i dettagli relativi al punto vendita di zona, visitare il sito www.stamford-avk.com.

10.1 Procedura d'ordine dei componenti

Nell'ordinare i componenti, indicare sempre il numero di serie ed il tipo della macchina insieme alla descrizione del componente. Il numero di serie della macchina si trova sulla targhetta o sul telaio.

10.2 Servizio di assistenza

I tecnici dell'assistenza Cummins Generator Technologies sono professionisti esperti, adeguatamente formati per fornire il migliore supporto possibile. Le nostre offerte di assistenza globale includono:

- Messa in servizio dell'alternatore in loco
- Monitoraggio dello stato e manutenzione dei cuscinetti in loco
- Controlli dell'integrità dell'isolamento in loco
- Impostazione in loco dell'AVR e degli accessori

Per i dettagli relativi al punto vendita di zona, visitare il sito www.stamford-avk.com.

10.3 Ricambi raccomandati

Nelle applicazioni critiche si raccomanda di conservare una serie dei ricambi seguenti insieme all'alternatore.

TABELLA 26. RICAMBIO P80

Particolare	Numero
MA330 AVR (se presente)	E000-13300
DECS150 AVR (se presente)	A060B914
DM110 AVR (se presente)	E000-23800
Kit di sostituzione raddrizzatori (6 diodi e 2 varistori)	RSK6001
Grasso (400g)	45-0281
Cuscinetto P80 1	
Kit cuscinetti reingrassabili, lato condotto, completi di cappucci e cartucce (tutte le lunghezze nucleo)	45-1118
Cuscinetto P80 2	
Kit cuscinetti reingrassabili, lati conduttore e condotto, completi di cappucci e cartucce (lunghezze nucleo R, S e T)	45-1151
Kit cuscinetti reingrassabili, lati conduttore e condotto, completi di cappucci e cartucce (lunghezze nucleo W, X e Y)	45-1152

10.4 Grasso Klüber Asonic GHY72

Tutte le prove dei cuscinetti e la durata utile prevista si basano sull'uso di grasso Klüber Asonic GHY72.

11 Smaltimento dei materiali di scarto

Le aziende specializzate nel riutilizzo dei materiali provenienti da prodotti di scarto possono eseguire il riciclaggio delle parti in ferro, acciaio e rame dell'alternatore. Per ulteriori dettagli, contattare l'assistenza clienti.

11.1 Materiale riciclabile

Separare meccanicamente i materiali di base, il ferro, il rame e l'acciaio, rimuovendo la vernice, la resina poliestere ed il nastro isolante e/o i residui di materie plastiche da tutti i componenti. Smaltire tale materiale di scarto.

A questo punto ferro, acciaio e rame possono essere riciclati.

11.2 Elementi che richiedono un trattamento speciale

Staccare cavi elettrici, accessori elettronici e componenti in plastica dall'alternatore. Questi componenti necessitano di un trattamento speciale per la rimozione delle parti di scarto dai materiali riciclabili.

Inviare i materiali di recupero al riciclaggio.

11.3 Materiale di scarto

Smaltire i materiali di scarto relativi ai processi riportati sopra rivolgendosi ad un'azienda specializzata.

-

Pagina vuota.



www.stamford-avk.com