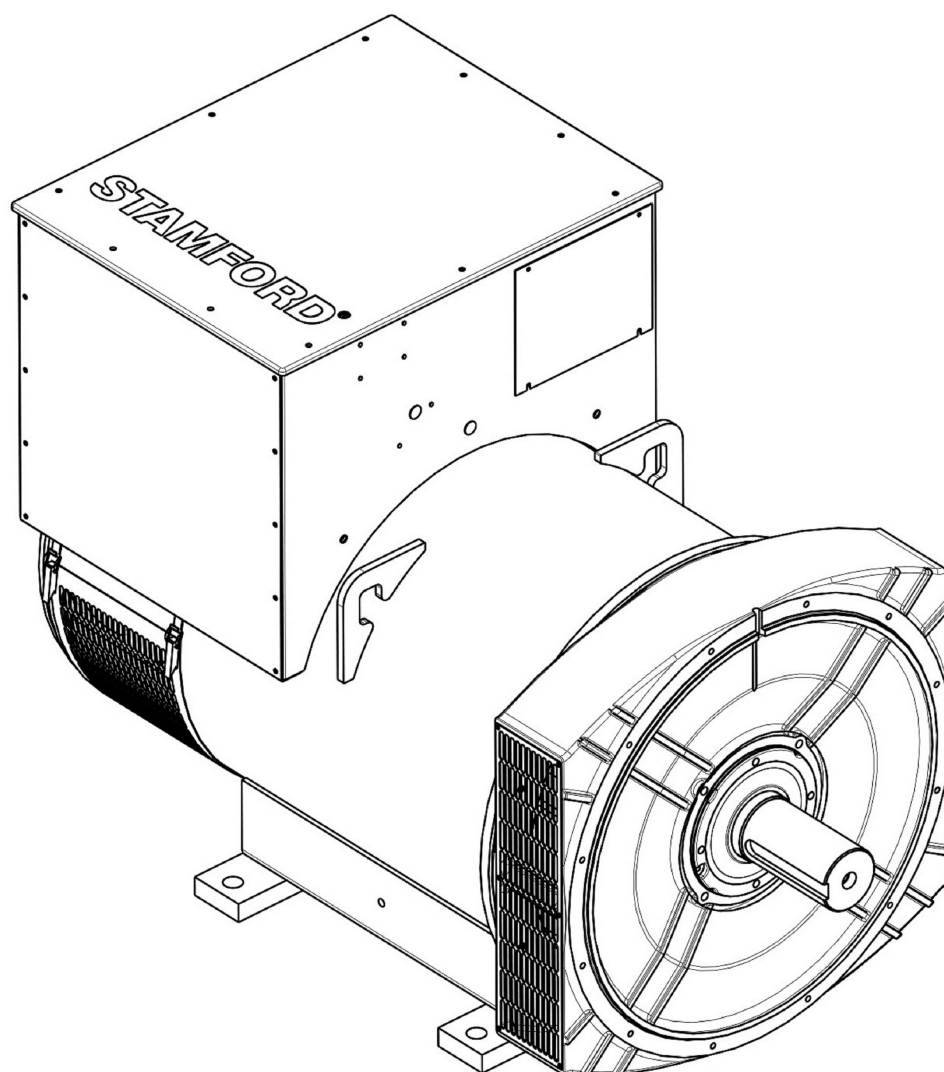


## Alternatori LV HC4, HC5 e HC6 MANUALE UTENTE





# Indice

---

1. PREMESSA.....	1
2. PRECAUZIONI PER LA SICUREZZA.....	3
3. NORME E DIRETTIVE DI SICUREZZA.....	15
4. INTRODUZIONE .....	25
5. APPLICAZIONE DELL'ALTERNATORE .....	27
6. INSTALLAZIONE NEL GRUPPO ELETTROGENO.....	35
7. ASSISTENZA E MANUTENZIONE.....	45
8. IDENTIFICAZIONE DEI COMPONENTI .....	69
9. DATI TECNICI.....	77
10. RICAMBI.....	79
11. SMALTIMENTO DEI MATERIALI DI SCARTO.....	81

-

---

Pagina vuota.

# 1 Premessa

---

## 1.1 Informazioni generali

Il presente manuale fa parte della fornitura e costituisce una guida tecnica importante per l'uso dell'alternatore. Esso rappresenta una fonte essenziale di informazioni per l'utilizzatore e per i responsabili al fine di evitare incidenti e danneggiamenti dell'alternatore stesso. Le normative generali di sicurezza, le normative specifiche del paese di utilizzo e le precauzioni che fanno parte di questo documento devono essere osservate in ogni occasione.

**TABELLA 1. INDIRIZZO AZIENDA**

Indirizzi dell'azienda e del rappresentante autorizzato europeo	
Cummins Generator Technologies Fountain Court Lynch Wood Peterborough PE2 6FZ Regno Unito	Cummins Generator Technologies Bvd. Decebal 116A Craiova, Dolj 200746 Romania

## 1.2 Implicazioni di legge

L'alternatore è proprietà intellettuale di Cummins Generator Technologies LTD (indicato anche come "CGT" o "il produttore" o con i marchi "STAMFORD®", STAMFORD VITA™ o "AvK®" all'interno di questo manuale).

STAMFORD® STAMFORD VITA™ e AvK® sono marchi registrati di Cummins Generator Technologies LTD. Tutti i diritti sull'alternatore, il principio della macchina, i relativi disegni e così via sono di proprietà di Cummins Generator Technologies LTD e sono soggetti alle leggi sul copyright. La copia è consentita solo previa autorizzazione scritta. Copyright Cummins Generator Technologies. Tutti i diritti riservati. Cummins e il logo Cummins sono marchi registrati di Cummins Inc.

## 1.3 Il manuale

Il presente manuale contiene indicazioni e istruzioni per l'installazione e l'utilizzo dell'alternatore. Il presente manuale non contiene istruzioni per l'assistenza e la manutenzione dell'alternatore. Per i dettagli contattare il servizio di assistenza clienti di Cummins Generator Technologies (CGT).

Prima di mettere in funzione l'alternatore, leggere il manuale e verificare che il personale destinato a lavorare sull'apparecchiatura possa accedere al manuale e alla documentazione supplementare in dotazione. L'uso improprio e la mancata osservanza delle istruzioni, nonché l'uso di ricambi non omologati, possono invalidare la garanzia del prodotto e causare incidenti potenziali.

Il presente manuale è parte integrante dell'alternatore. Verificare che tutti gli utenti possano consultare il manuale per l'intera durata utile dell'alternatore.

Il presente manuale è destinato a tecnici ed ingegneri elettrici e meccanici esperti che dispongano dell'esperienza e delle conoscenze necessarie per generatori di questo tipo. In caso di dubbi, consultare un esperto o rivolgersi alla filiale CGT di zona.

---

### **AVVERTENZA**

Le informazioni contenute nel presente manuale erano corrette al momento della pubblicazione. Alcuni dati potrebbero diventare obsoleti a causa della nostra politica di costante miglioramento. Consultare il sito [www.stamford-avk.com](http://www.stamford-avk.com) per gli aggiornamenti della documentazione.

## 2 Precauzioni per la sicurezza

---

### 2.1 Avvisi e note di sicurezza utilizzate nel presente manuale

I vari avvisi di sicurezza inclusi nel presente manuale descrivono le fonti di rischio, le conseguenze e come evitare lesioni personali. I cartelli con gli avvisi di sicurezza evidenziano istruzioni importanti o critiche.

#### **PERICOLO**

*Pericolo indica una situazione a rischio che, qualora non venga evitata, **COMPORTE** inevitabilmente lesioni personali gravi o letali.*

#### **AVVISO**

*Attenzione indica una situazione a rischio che, qualora non venga evitata, **POTREBBE** **COMPORTE** lesioni personali gravi o letali.*

#### **ATTENZIONE**

*Avviso indica una situazione a rischio che, qualora non venga evitata, **POTREBBE** **COMPORTE** lesioni personali minori o di lieve entità.*

#### **AVVERTENZA**

Nota indica un metodo o una procedura che potrebbe comportare danni al prodotto oppure viene usata per attirare l'attenzione su informazioni o spiegazioni aggiuntive.

### 2.2 Guida generale

#### **AVVERTENZA**

Le presenti precauzioni di sicurezza hanno valore di guida generale e integrano le procedure di sicurezza dell'utente e tutte le leggi e gli standard applicabili a livello locale.

#### **AVVERTENZA**

Assicurarsi che tutto il personale sia pienamente consapevole delle regole e delle procedure specifiche del luogo in caso di incidenti, inconvenienti o emergenze.

### 2.3 Livelli di addestramento del personale

Le procedure di funzionamento, installazione, assistenza e manutenzione devono essere eseguite esclusivamente da personale esperto e qualificato, che abbia familiarità con le procedure e l'apparecchiatura, che sia a conoscenza dei requisiti di tutte le norme e i regolamenti applicabili a livello locale e che abbia seguito una formazione adeguata.

## 2.4 Valutazione del rischio

CGT ha eseguito una valutazione dei rischi su questo prodotto, tuttavia l'installatore/l'operatore/la società di assistenza/manutenzione deve eseguire una valutazione dei rischi separata per stabilire tutti i rischi legati al sito e al personale. Addestrare gli utenti interessati a identificare i rischi. L'accesso alla centrale elettrica/al gruppo elettrogeno durante il funzionamento deve essere limitato alle persone che sono state formate su questi rischi; fare riferimento a [Sezione 2.2 a pagina 3](#) e [Sezione 2.3 a pagina 3](#)

## 2.5 Dispositivi di protezione individuale (DPI)

Tutte le persone che installano, fanno funzionare, eseguono la manutenzione o lavorano in o con una centrale elettrica o un gruppo elettrogeno **devono essere** addestrate all'uso sicuro e indossare i dispositivi di protezione individuale appropriati, come indicato dalla valutazione dei rischi dell'installatore/operatore/società di assistenza/manutenzione; fare riferimento a [Sezione 2.4 a pagina 4](#).

I dispositivi di protezione individuale minimi raccomandati per l'installazione, il funzionamento e l'assistenza/manutenzione o il lavoro in o con una centrale elettrica o un gruppo elettrogeno comprendono:

Protezione degli occhi, protezione del viso, protezione delle orecchie, protezione della testa, tuta da lavoro che protegga la parte inferiore delle braccia e delle gambe, scarpe o stivali di protezione e guanti.



FIGURA 1. DISPOSITIVI DI PROTEZIONE INDIVIDUALE (DPI) MINIMI RACCOMANDATI

## 2.6 Strumenti e attrezzature

Tutto il personale che si occupa dell'installazione, della messa in funzione, dell'assistenza o della manutenzione dell'alternatore deve essere addestrato all'uso e al funzionamento sicuro degli strumenti/attrezzature/macchinari utilizzati; fare riferimento a [Sezione 2.3 a pagina 3](#).

Tutti gli utensili manuali e gli utensili elettrici (a batteria o ad alimentazione) e le attrezzature di grandi dimensioni quali, a titolo esemplificativo, attrezzature/macchinari per impianti (come i carrelli elevatori), apparecchi di sollevamento (come gru/paranchi e martinetti) e relativi accessori (come catene, cinghie e ganci ad anello) utilizzati dal personale per eseguire l'installazione, la messa in funzione, l'assistenza e la manutenzione dell'alternatore devono essere:

- Inclusi nella valutazione dei rischi effettuata da installatore/operatore/società di assistenza/manutenzione; fare riferimento a [Sezione 2.4 a pagina 4](#).
- Adeguati all'attività e all'uso previsto e, se richiesto dalla valutazione dei rischi, isolati elettricamente per resistere alla tensione di uscita dell'alternatore, fare riferimento alle informazioni sulla potenza dell'alternatore contenute in [Capitolo 4 a pagina 25](#).
- In condizioni di manutenzione per un uso sicuro.

## 2.7 Cartellonistica informativa sulla sicurezza

Sulle apparecchiature è prevista una cartellonistica di sicurezza con le indicazioni dei pericoli e le istruzioni. Acquisire dimestichezza con i simboli ed il loro significato prima di mettere in funzione le apparecchiature. Per evitare il rischio di lesioni, prendere tutte le misure di volta in volta necessarie. Di seguito sono riportati alcuni esempi di segnali, che possono variare a seconda delle specifiche dell'alternatore.





FIGURA 2. ESEMPI DI SEGNALI DI AVVERTIMENTO

## 2.8 Avvisi di pericolo per l'alternatore

### PERICOLO

#### **Caduta di componenti meccanici**

**La caduta di componenti meccanici può causare lesioni gravi o morte dovute a impatto, schiacciamento, taglio o intrappolamento. Allo scopo di prevenire le lesioni e prima del movimento di sollevamento:**

- **Controllare la portata, lo stato e i collegamenti delle attrezzature di sollevamento (gru, paranchi e martinetti), inclusi i collegamenti necessari ad ancorare, fissare o supportare le attrezzature.**
- **Controllare la portata, lo stato e i collegamenti degli accessori necessari al sollevamento (paranchi, imbracature, anelli e bulloni a occhi per collegare i carichi alle attrezzature di sollevamento).**
- **Controllare la portata, lo stato e i collegamenti dei dispositivi di sollevamento agganciati al carico.**
- **Controllare la massa, l'integrità e la stabilità del carico (ad esempio, verificare se il centro di gravità è sbilanciato o soggetto a spostamenti).**
- **Applicare i raccordi lato conduttore e lato condotto agli alternatori monocuscinetto per mantenere il rotore principale all'interno del telaio.**
- **Mantenere l'alternatore in posizione orizzontale durante il sollevamento.**
- **Non utilizzare i punti di sollevamento montati sull'alternatore per sollevare un gruppo elettrogeno completo.**
- **Non utilizzare i punti di sollevamento montati sul radiatore per sollevare l'alternatore o un gruppo elettrogeno completo.**
- **Non staccare le etichette con i punti di sollevamento apposte in corrispondenza dei medesimi.**

### PERICOLO

#### **Test dei conduttori elettrici sotto tensione**

**I conduttori elettrici sotto tensione possono provocare lesioni gravi o la morte dovute a elettrocuzione e ustioni. Per prevenire eventuali lesioni:**

- **Prima di rimuovere le coperture dei conduttori elettrici, spegnere e isolare il gruppo elettrogeno da tutte le fonti di energia, rimuovere l'energia immagazzinata e utilizzare le procedure di sicurezza di lock-out/tag-out.**

 **PERICOLO**

**Conduttori elettrici sotto tensione**

*I conduttori elettrici sotto tensione possono provocare lesioni gravi o la morte dovute a elettrolocazione e ustioni.*

*Per evitare eventuali lesioni e prima di effettuare una prova dei conduttori elettrici sotto tensione o nelle zone circostanti:*

- *Eseguire una valutazione dei rischi e procedere alla prova solo in caso di effettiva necessità.*
- *La prova di conduttori elettrici sotto tensione può essere eseguita solo da persone esperte e competenti.*
- *Non eseguire prove di conduttori elettrici sotto tensione o nelle zone circostanti quando si è soli; è richiesta la presenza di un altro tecnico competente, addestrato a isolare le fonti di energia e a intervenire in caso di emergenza.*
- *Apporre segnali di avvertenza e impedire l'accesso a persone non autorizzate.*
- *Controllare di avere a disposizione tutti gli attrezzi, gli strumenti di test, i conduttori e gli attacchi idonei, certificati e in buono stato come previsto per l'uso in caso di tensioni elevate eventualmente presenti in condizioni operative normali e in caso di anomalie.*
- *Testare gli alternatori a media e alta tensione (da 3,3 kV a 13,6 kV) solo con utensili e sonde specifiche; fare riferimento al capitolo Strumenti e attrezzature.*
- *Adottare tutte le precauzioni del caso per evitare il contatto con conduttori sotto tensione, compreso l'uso di dispositivi di protezione individuale (DPI), isolamento, barriere e attrezzi isolati.*

 **PERICOLO**

**Componenti meccanici rotanti**

*I componenti meccanici rotanti possono provocare lesioni gravi o la morte dovute a schiacciamento, taglio o intrappolamento. Per prevenire eventuali lesioni:*

- *Prima di mettere in funzione l'alternatore, i giunti esposti tra l'alternatore e il motore principale devono essere protetti da una protezione/copertura adeguata.*
- *Prima di rimuovere le coperture dalle parti rotanti, spegnere e isolare il gruppo elettrogeno da tutte le fonti di energia, rimuovere l'energia immagazzinata e utilizzare le procedure di sicurezza di lock-out/tag-out.*
- *Prima di effettuare interventi di assistenza o manutenzione, spegnere e isolare il gruppo elettrogeno da tutte le fonti di energia, rimuovere l'energia immagazzinata e utilizzare le procedure di sicurezza di lock-out/tag-out.*

**⚠ PERICOLO**

**Test su parti meccaniche rotanti**

*I componenti meccanici rotanti possono provocare lesioni gravi o la morte dovute a schiacciamento, taglio e intrappolamento.*

*Per evitare lesioni e prima di rimuovere le coperture di sicurezza per eseguire test su o in prossimità di parti meccaniche rotanti in funzione:*

- *Valutare il rischio ed eseguire il test su o in prossimità di componenti meccanici rotanti scoperti solo se assolutamente necessario.*
- *Solo persone addestrate e competenti possono eseguire test su o in prossimità di componenti meccanici rotanti scoperti.*
- *Non eseguire il test da soli su o in prossimità di componenti meccanici rotanti scoperti; deve essere presente un'altra persona competente, addestrata a isolare le fonti di energia e a intervenire in caso di emergenza.*
- *Apporre segnali di avvertenza e impedire l'accesso a persone non autorizzate.*
- *Adottare le opportune precauzioni per evitare il contatto con i componenti parti meccanici rotanti scoperti, compresi dispositivi di protezione individuale e barriere.*

## 2.9 Avvertenze per l'alternatore

**⚠ AVVISO**

**Messa a terra**

*L'alternatore deve essere collegato a terra in modo permanente, a meno che l'applicazione o le norme locali non consentano la messa a terra (ad esempio: uso marittimo). Per evitare lesioni:*

- *Le parti dell'alternatore e dell'impianto su cui vengono eseguiti i lavori di ispezione, manutenzione e riparazione devono essere isolate elettricamente in conformità con tutte le norme e i regolamenti applicabili a livello locale.*
- *Verificare l'isolamento elettrico delle parti isolate utilizzando un tester di tensione adeguato, quindi eseguire la messa a terra e il cortocircuito e isolare anche le parti vicine sotto tensione.*
- *In caso di interventi su complessivi ad alta tensione, dopo aver isolato elettricamente, collegare il cavo di linea a terra e cortocircuitare i componenti, ad esempio i condensatori, utilizzando una barra di messa a terra.*

**⚠ AVVISO**

**Arco elettrico**

- *Un evento di arco elettrico all'interno della morsettiera, sugli avvolgimenti dell'alternatore o sui cavi del cliente che escono dalla morsettiera può generare gas molto caldi e in rapida espansione, rame fuso trasportato dall'aria ed esposizione ad alti raggi UV. Ciò può causare gravi lesioni o decesso a causa di ustioni e/o urti dovuti a detriti volanti, danni visivi dovuti all'arco ad alta intensità e danni all'udito dovuti all'onda di pressione in espansione.*
- *Per evitare lesioni o il decesso, non avvicinarsi all'alternatore durante il funzionamento se non si indossano gli appositi dispositivi di protezione individuale; fare riferimento al capitolo Precauzioni di sicurezza.*
- *Tutti gli operatori che lavorano in prossimità dell'alternatore durante il funzionamento devono essere addestrati a conoscere i rischi di arco elettrico.*

L'arco elettrico è un fenomeno in cui una scarica di corrente elettrica esce dal percorso previsto e passa da un conduttore a un altro, o verso terra. L'arco elettrico può essere causato da molti fattori, quali: rottura del materiale, corrosione o installazione errata.

È responsabilità dell'installatore/operatore effettuare una valutazione del rischio di arco elettrico nell'ambito dell'installazione completa, compreso il collegamento ad altre fonti di energia.

Quando l'alternatore è collegato ad altre fonti di energia, l'arco elettrico può superare quello prodotto da un singolo alternatore. Queste fonti di energia aggiuntive possono essere carichi elettrici che immagazzinano energia (ad esempio, trasformatori, condensatori e così via), alternatori in parallelo o accoppiati a una rete elettrica.

Anche se l'arco elettrico in un alternatore è raro, è importante che l'installatore/la società operativa adotti le misure appropriate per garantire la sicurezza di tutto il personale. In conformità alle pratiche di sicurezza elettrica locali, tutto il personale che lavora intorno all'alternatore in funzione deve essere addestrato e consapevole dei rischi di arco elettrico. Quando si lavora in prossimità dell'alternatore, è necessario indossare attrezzature di protezione personale adeguate; fare riferimento al capitolo Precauzioni di sicurezza [Sezione 2.5 a pagina 4](#).

### Alternatori a media tensione (MV) e ad alta tensione (HV)

Per gli alternatori che producono media tensione (MV) o alta tensione (HV) vale quanto segue:

Gli alternatori MV e HV **possono essere dotati** di due adesivi supplementari di avvertimento e informazioni e di una o più bocchette di scarico della pressione nella morsettiera (la/le bocchetta/e di scarico della pressione possono variare rispetto a quella mostrata nell'immagine sottostante).



FIGURA 3. IMMAGINI DELL'ARCO ELETTRICO

Se presente, assicurarsi che la rete di scarico della pressione sia sicura e intatta: non rimuovere, ostruire o applicare un carico alle bocchette della rete di scarico della pressione.

#### AVVISO

##### **Acqua condensata**

**Il funzionamento di un alternatore con acqua condensata negli avvolgimenti può causare gravi lesioni per scosse elettriche, ustioni o esposizione a detriti e particelle volanti. Per prevenire eventuali lesioni:**

- **Utilizzare i riscaldatori anticondensa (se presenti) per evitare l'accumulo di condensa.**
- **Prima di mettere in funzione l'alternatore, verificare la presenza di acqua di condensa. In caso di presenza di acqua di condensa, scaricare/eliminare l'acqua, asciugare e ispezionare l'alternatore come indicato nel capitolo Manutenzione e assistenza.**

**⚠ AVVISIO**

**Accoppiamento di un alternatore a un motore principale**

*I componenti meccanici mobili in fase di accoppiamento del gruppo elettrogeno possono provocare lesioni gravi per schiacciamento, taglio o intrappolamento. Per prevenire eventuali lesioni:*

- *Il personale deve tenere gli arti e le parti del corpo lontano dalle superfici di accoppiamento quando accoppia l'alternatore a un motore principale.*
- *Il personale deve tenere gli arti e le parti del corpo lontano dalle superfici di accoppiamento durante l'installazione di componenti di grandi dimensioni, come i sistemi di raffreddamento e i serbatoi del carburante sul gruppo alternatore/generatore.*

**⚠ AVVISIO**

**Ambienti operativi pericolosi (atmosfera esplosive)**

*L'uso degli alternatori in un'atmosfera esplosiva può causare gravi lesioni o morte a causa di ustioni e/o detriti, particelle e fumi volanti. Per evitare lesioni:*

- *Non installare o far funzionare l'alternatore in una zona in cui l'atmosfera circostante è potenzialmente esplosiva.*

**⚠ AVVISIO**

**Superfici calde e incendio**

*Il contatto con superfici calde può causare gravi lesioni e morte per ustioni. Il rischio di incendio sussiste quando le superfici calde vengono a contatto con oggetti combustibili. Per evitare lesioni/incendi:*

- *Evitare di toccare le parti calde.*
- *Indossare sempre i dispositivi di protezione personale appropriati; fare riferimento al capitolo Precauzioni di sicurezza.*
- *Assicurarsi che nessun materiale combustibile (come gli imballaggi) o sostanza infiammabile venga a contatto o sia conservato nelle immediate vicinanze del riscaldatore anticondensa (se presente).*
- *Assicurarsi che nessun materiale combustibile o sostanza infiammabile venga a contatto o sia conservato in prossimità dell'alternatore o del motore principale, compresi i sistemi di raffreddamento, ventilazione e scarico, se applicabile.*

**⚠ AVVISIO**

**Installazioni elettriche e protezioni del sistema errate**

*Le installazioni elettriche e le protezioni del sistema errate possono provocare lesioni gravi o la morte a seguito di elettrocuzione e ustioni. Per prevenire eventuali lesioni:*

- *Tutto il personale che esegue l'installazione, l'assistenza o la manutenzione o che supervisiona l'esecuzione di tali lavori deve essere adeguatamente esperto e qualificato.*
- *Tutto il personale deve rispettare tutte le norme e i regolamenti applicabili a livello locale e i requisiti di sicurezza del sito, facendo riferimento al capitolo Precauzioni per la sicurezza.*

**⚠ AVVISO**

**Uso errato o improprio**

**L'uso errato o improprio dell'alternatore può provocare lesioni gravi, morte o danni alle apparecchiature. Per prevenire eventuali lesioni:**

- **Scegliere sempre l'alternatore con le specifiche corrette per l'uso e l'applicazione previsti.**
- **Assicurarsi che l'alternatore e il motore principale siano tecnicamente compatibili e praticamente adatti all'applicazione prevista.**
- **Installare sempre l'alternatore in conformità con i manuali e i disegni tecnici originali forniti con l'alternatore e rispettare tutte le norme e i regolamenti applicabili a livello locale.**
- **Assicurarsi che l'alternatore sia utilizzato in conformità con il/i manuale/i ed entro i limiti della targhetta dell'alternatore.**
- **Non utilizzare un alternatore danneggiato o difettoso. Spegner e isolare l'alternatore da tutte le fonti di energia, rimuovere l'energia immagazzinata e utilizzare le procedure di sicurezza di lock-out/tag-out. Impedire l'uso dell'alternatore finché non viene riparato e riportato in condizioni di manutenzione.**

**⚠ AVVISO**

**Conduttori elettrici sotto tensione**

**Dopo una prova di resistenza di isolamento, i conduttori elettrici sotto tensione collegati ai morsetti di avvolgimento possono causare lesioni gravi o morte da elettrocuzione o ustioni. Per prevenire eventuali lesioni:**

- **Al termine della prova, scaricare sempre gli avvolgimenti mettendo in cortocircuito con la terra attraverso una barra di messa a terra:**
  1. **Una durata pari a quella della prova.**  
oppure
  2. **5 minuti.**

**Quello che ha una durata maggiore.**

**⚠ AVVISO**

**Rumore**

**Il rumore causato un alternatore in funzione può provocare danni uditivi permanenti. Per prevenire eventuali lesioni:**

- **Indossare sempre dispositivi di protezione personale adeguati; fare riferimento al capitolo Precauzioni di sicurezza.**

**⚠ AVVISO**

**Collegamento di una fonte di alimentazione**

**Il collegamento accidentale di fonti di alimentazione durante un'attività di assistenza e manutenzione può provocare lesioni gravi o la morte da elettrocuzione, ustioni, schiacciamento, taglio o intrappolamento. Per prevenire eventuali lesioni:**

- **Prima di iniziare qualsiasi intervento di assistenza e manutenzione, utilizzare le procedure di sicurezza appropriate di lock-out/tag-out per mantenere il gruppo elettrogeno isolato dalle fonti di energia. Non ostacolare o ignorare le procedure di sicurezza di esclusione/segnalazione.**

**⚠ AVVISO**

**Rimozione coperchi di sicurezza**

***I pericoli a cui si è esposti quando si rimuove un coperchio di sicurezza possono provocare lesioni gravi o la morte.***

***Per prevenire eventuali lesioni:***

- ***Applicare le etichette di sicurezza nei punti indicati sul retro del foglio etichette in dotazione.***
- ***Rispettare quanto riportato sulle etichette di sicurezza.***
- ***Consultare il manuale di manutenzione prima di rimuovere i coperchi.***



**FIGURA 4. ETICHETTA DI SICUREZZA**

**⚠ AVVISO**

**Campo magnetico forte**

***Il forte campo magnetico di un generatore magnete permanente (PMG) o di un sistema EBS di potenziamento eccitazione, può provocare lesioni gravi o la morte dovute all'interferenza con dispositivi medici impiantabili. Per prevenire eventuali lesioni:***

- ***Non lavorare in prossimità di un generatore di magneti permanenti (PMG) o di un sistema di amplificazione dell'eccitazione (EBS) se si dispone di un dispositivo medico impiantato.***

**⚠ AVVISO**

***Esposizione a detriti e particelle espulse***

***I detriti e le particelle espulse possono causare gravi lesioni o morte per impatto, taglio o perforazione. L'esposizione al rilascio meccanico di detriti e particelle è presente in tutte le direzioni (orizzontalmente e verticalmente) nelle aree circostanti le uscite dell'aria dell'alternatore, le entrate dell'aria e l'estremità aperta dell'albero (comunemente nota anche come lato conduttore (DE, Drive End).***

***Per evitare lesioni, osservare i seguenti punti quando l'alternatore è in funzione:***

- ***Tenersi lontani dalle prese d'aria e dalle uscite d'aria quando l'alternatore è in funzione.***
- ***Non collocare i comandi dell'operatore in prossimità degli ingressi e delle uscite dell'aria.***
- ***Non provocare il surriscaldamento dell'alternatore non rispettando i parametri riportati sulla targa dati di funzionamento.***
- ***Non sovraccaricare l'alternatore.***
- ***Non azionare l'alternatore in condizioni di vibrazioni eccessive.***
- ***Non sincronizzare gli alternatori in parallelo senza rispettare i parametri specificati.***

**⚠ AVVISO**

***Esposizione a particelle e fumi di un alternatore.***

***Particelle e fumi possono essere rilasciati in tutte le direzioni (orizzontalmente e verticalmente) da qualsiasi apertura di ventilazione. Per evitare lesioni:***

- ***Evitare le aree intorno a tutte le aperture di ventilazione, le prese d'aria e le uscite d'aria quando l'alternatore è in funzione.***

**⚠ AVVISO**

***Esposizione a particelle e fumi dalle morsettiere degli alternatori.***

***Particelle e fumi possono essere rilasciati in tutte le direzioni (orizzontalmente e verticalmente) da qualsiasi apertura di ventilazione. Per evitare lesioni:***

- ***A seconda del progetto della macchina, l'aletta di rilascio della pressione può essere collocato in posizioni, orientamenti e direzioni diverse, a seconda della configurazione dell'alternatore.***
- ***È importante identificare la posizione delle alette di rilascio della pressione ed evitarle durante il funzionamento dell'alternatore.***



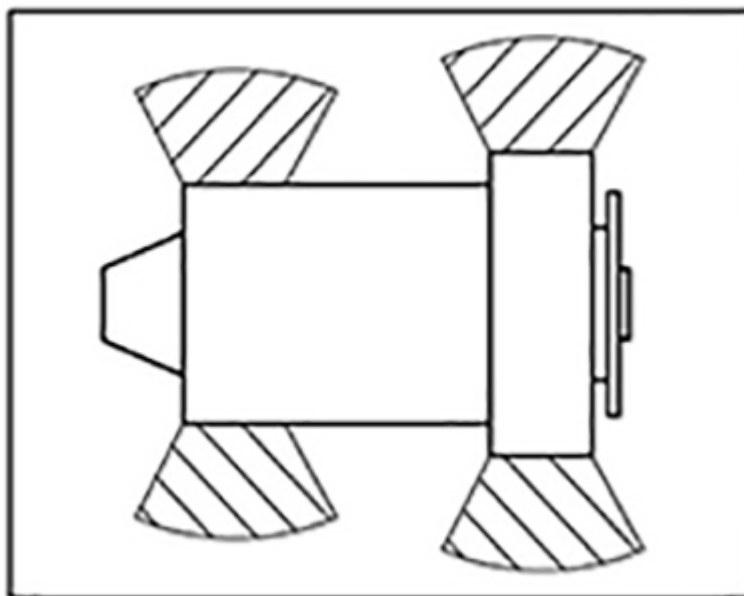


FIGURA 5. ZONE DI PERICOLO DELL'ALTERNATORE HC 4, 5 E 6

## 2.10 Avvertenze per l'alternatore

### ⚠ ATTENZIONE

#### **Sostanze pericolose**

*Il contatto con sostanze pericolose come oli, grassi, lubrificanti, carburanti, adesivi, essiccanti (agenti essiccanti), acidi per batterie, detersivi, solventi o sostanze corrosive, vernici, resina poliesteri e/o residui di plastica può causare lesioni lievi o moderate per contatto/inalazione. L'esposizione prolungata/ripetuta può portare allo sviluppo di condizioni mediche più gravi. Per prevenire eventuali lesioni:*

- *Leggere e rispettare sempre le informazioni fornite dal produttore del prodotto, utilizzare, manipolare e conservare le sostanze di conseguenza.*
- *Indossare sempre dispositivi di protezione personale adeguati, secondo le informazioni fornite dal produttore del prodotto e nel capitolo sulle precauzioni di sicurezza.*

### ⚠ ATTENZIONE

#### **Passerelle e corrimano mancanti**

*Le passerelle e i corrimano rimossi per l'accesso ai servizi e alla manutenzione possono causare lesioni lievi o moderate a causa di scivolamenti, inciampi e cadute. Per prevenire eventuali lesioni:*

- *Prima di iniziare il lavoro, valutare i rischi, adottare le precauzioni necessarie per lavorare in sicurezza, posizionare avvisi e impedire l'accesso a persone non autorizzate.*

**⚠ ATTENZIONE**

***Polvere e particelle/fumi presenti nell'aria***

***L'inalazione di polvere e di altre particelle/i fumi aerodispersi può causare lesioni lievi o moderate, irritando i polmoni e gli occhi. L'esposizione ripetuta e prolungata può causare lo sviluppo di gravi condizioni mediche croniche. Per prevenire eventuali lesioni:***

- ***Utilizzare l'aspirazione meccanica per rimuovere la polvere e le particelle/i fumi presenti nell'aria, se necessario.***
- ***Ventilare l'area in modo adeguato.***
- ***Indossare sempre dispositivi di protezione personale appropriati; fare riferimento al capitolo Precauzioni di sicurezza.***

## 3 Norme e direttive di sicurezza

---

### 3.1 Informazioni generali

Gli alternatori STAMFORD® e AvK® sono conformi alle direttive e agli standard nazionali e internazionali applicabili agli alternatori. L'alternatore deve essere utilizzato entro i limiti specificati negli appositi standard e entro i parametri indicati sulla targa dati operativi dell'alternatore.

Gli alternatori marini soddisfano i requisiti di tutte le principali società di classificazione marina.

Questo capitolo include esempi di modelli di dichiarazione UE/UK, se applicabili.

Tutti gli alternatori STAMFORD® e AvK® sono forniti con un certificato di dichiarazione che riporta la descrizione del prodotto e il numero di serie univoco.

### 3.2 Esempio: dichiarazioni di conformità e di conformità per l'incorporazione

Il tipo di certificato appropriato sarà fornito con ogni alternatore, a seconda della potenza misurata dell'alternatore (<1000 V CA o >1000 V CA).

Gli alternatori sono forniti corredati di certificato dichiarativo contenente la descrizione del prodotto ed il numero di serie univoco.

Di seguito sono riportati esempi di entrambi i tipi di "Dichiarazioni di conformità" e "Dichiarazioni di incorporazione" UE e UK con cui vengono forniti gli alternatori STAMFORD® e AvK®.

#### AVVERTENZA

In caso di smarrimento, perdita o danneggiamento del certificato, contattare il servizio clienti STAMFORD® o AvK® [www.stamford-avk.com](http://www.stamford-avk.com).

## EU DECLARATION OF CONFORMITY



This synchronous low-voltage (<1000VAC) A.C. generator is designed for incorporation into an electricity generating-set and fulfils all the relevant provisions of the following EU Directive(s) when installed in accordance with the installation instructions contained in the product documentation:


2014/35/EU	Low Voltage Directive
2014/30/EU	The Electromagnetic Compatibility (EMC) Directive
2011/65/EU	Restriction on Hazardous Substances in Electrical and Electronic Equipment (RoHS) Directive
2015/863	Delegated Directive amending Annex II of 2011/65/EU
2019/178	Delegated Directive amending Annex II of 2011/65/EU
2019/1845	Delegated Directive amending Annex II of 2011/65/EU

and that the standards and/or technical specifications referenced below have been applied:

EN IEC 61000-6-2:2019	Electromagnetic compatibility (EMC). Generic standards – Part 6-2: Immunity for industrial environments
EN IEC 61000-6-4:2019	Electromagnetic compatibility (EMC). Generic standards – Part 6-4: Emission standard for industrial environments
EN ISO 12100:2010	Safety of machinery – General principles for design – Risk assessment and risk reduction
IEC 60034-1:2017	Rotating electrical machines - Part 1: Rating and performance
ISO 8528-3:2020	Reciprocating internal combustion engine driven alternating current generating sets - Part 3: Alternating current generators for generating sets
BS 5000-3:2006	Rotating electrical machines of particular types or for particular applications - Part 3: Generators to be driven by reciprocating internal combustion engines - Requirements for resistance to vibration
EN IEC 63000:2018	Technical documentation for the assessment of electrical and electronic products with respect to the restriction of hazardous substances

This declaration has been issued under the sole responsibility of the manufacturer. The object of this Declaration is in conformity with the relevant Union harmonization Legislation.

The name and address of authorised representative, authorised to compile the relevant technical documentation, is the Company Secretary, Cummins Generator Technologies Romania, B-dul Decebal Nr. 116A 200746 Craiova Dolj, Romania.

Signed: 	Name, Title and Address: Alastair McQueen Global Technical Director Cummins Generator Technologies Romania B-dul Decebal Nr. 116A 200746, Craiova Dolj, ROMANIA
Date: 4 <sup>th</sup> August 2021	

Description:

Serial Number:

Registered in England under Registration No. 441273.  
Cummins Generator Technologies Ltd. Registered Office: Fountain Court, Lynch Wood, Peterborough, PE2 6FZ UK

450-16383-J

FIGURA 6. ESEMPIO DI DICHIARAZIONE DI CONFORMITÀ UE - SCHEDA 1

## EU DECLARATION OF CONFORMITY



The A.C. Generator utilizes hazardous material exemptions as detailed in Annex III of EU Directive 2011/65/EU

Products carrying the following descriptions are considered to be out of scope of RoHS Directive 2011/65/EU, intended to be installed in Large Scale Fixed Installations and for installation into a pre-defined and dedicated location, installed and de-installed by professionals:

LV180\*  
LVSI80\*  
DSG 99\*  
DSG 114\*  
DSG 125\*  
DSG 144\*

Where "\*" represents any combination of letters and characters completing the specific description of the product.

Registered in England under Registration No. 441273.  
Cummins Generator Technologies Ltd. Registered Office: Fountain Court, Lynch Wood, Peterborough, PE2 6FZ UK

450-16583-J

**FIGURA 7. ESEMPIO DI DICHIARAZIONE DI CONFORMITÀ UE - SCHEDA 2**

## UK DECLARATION OF CONFORMITY



This synchronous low-voltage (<1000VAC) A.C. generator is designed for incorporation into an electricity generating-set and fulfils all the relevant provisions of the following UK Statutory Instrument(s) when installed in accordance with the installation instructions contained in the product documentation:


S.I. 2016/1101	The Electrical Equipment (Safety) Regulations
S.I. 2016/1091	The Electromagnetic Compatibility Regulations
S.I. 2012/3032	The Restriction of the Use of Certain Hazardous Substances in Electrical and Electronic Equipment Regulations
S.I. 2019/492	The Restriction of the Use of Certain Hazardous Substances in Electrical and Electronic Equipment (Amendment) Regulations
S.I. 2008/1597	The Supply of Machinery (Safety) Regulations

and that the standards and/or technical specifications referenced below have been applied:

BS EN IEC 61000-6-2:2019	Electromagnetic compatibility (EMC). Generic standards – Part 6-2: Immunity standard for industrial environments
BS EN IEC 61000-6-4:2019	Electromagnetic compatibility (EMC). Generic standards – Part 6-4: Emission standard for industrial environments
BS EN ISO 12100:2010	Safety of machinery – General principles for design – Risk assessment and risk reduction
IEC 60034-1:2017	Rotating electrical machines: Rating and performance
BS ISO 8528-3:2020	Reciprocating internal combustion engine driven alternating current generating sets - Part 3: Alternating current generators for generating sets
BS EN IEC 63000:2018	Technical documentation for the assessment of electrical and electronic products with respect to the restriction of hazardous substances

This declaration has been issued under the sole responsibility of the manufacturer. The object of this Declaration is in conformity with the relevant UK Legislation.

The name and address of authorised representative, authorised to compile the relevant technical documentation, is the Company Secretary, Cummins Generator Technologies, Fountain Court, Lynch Wood, Peterborough, UK. PE2 6FZ

Signed:    Date: 4 <sup>th</sup> August 2021	Name, Title and Address:  Alastair McQueen Global Technical Director Cummins Generator Technologies Fountain Court, Lynch Wood Peterborough, UK PE2 6FZ
---	--

Description:

Serial Number:

Registered in England under Registration No. 441273.  
 Cummins Generator Technologies Ltd. Registered Office: Fountain Court, Lynch Wood, Peterborough, PE2 6FZ UK

450-16383-J

**FIGURA 8. ESEMPIO DI DICHIARAZIONE DI CONFORMITÀ PER IL REGNO UNITO - SCHEDA 1**

## UK DECLARATION OF CONFORMITY



The A.C. Generator utilizes hazardous material exemptions as detailed in Annex III of S.I. 2012/2032

Products carrying the following descriptions are considered to be out of scope of S.I. 2012/2032, intended to be installed in Large Scale Fixed Installations and for installation into a pre-defined and dedicated location, installed and de-installed by professionals:

LVI80\*

LVSI80\*

DSG 99\*

DSG 114\*

DSG 125\*

DSG 144\*

Where "\*" represents any combination of letters and characters completing the specific description of the product.

Registered in England under Registration No. 441273.  
Cummins Generator Technologies Ltd. Registered Office: Fountain Court, Lynch Wood, Peterborough, PE2 6FZ UK

450-16383-J

FIGURA 9. ESEMPIO DI DICHIARAZIONE DI CONFORMITÀ PER IL REGNO UNITO - SCHEDA 2

**2006/42/EC MACHINERY DIRECTIVE  
DECLARATION OF INCORPORATION  
OF PARTLY COMPLETED MACHINERY**



Function: Synchronous A.C. generator >1000VAC designed for incorporation into an electricity generating-set.


- The partly completed machinery supplied with this declaration:
- o Is designed and constructed solely as a non-functional component to be incorporated into a machine requiring completion.
  - o Is designed to comply with the provisions of the following EU Directives so far as their level of build will allow:

2014/30/EU                      The Electromagnetic Compatibility (EMC) Directive

- o Must not be put into service within the European Community ("EC") until the final machinery into which it is to be incorporated has been declared in conformity with the Machinery Directive and all other applicable EC Directives.
- o Is designed and constructed to comply with the essential health and safety requirements of the Machinery Directive 2006/42/EC listed on sheet 2 of this Declaration.

The relevant technical documentation is compiled in accordance with the provisions of part B of Annex VII of the Machinery Directive. All relevant information about the partly completed machinery will be provided, in writing, on a reasoned request by the appropriate national authority to its authorised representative. The name and address of authorised representative, authorised to compile the relevant technical documentation, is the Company Secretary, Cummins Generator Technologies Romania, B-dul Decebal Nr. 116A 200746 Craiova Dolj, Romania.

The undersigned representing the manufacturer:

<p>Signed:</p>  <p>Date:            4<sup>th</sup> August 2021</p>	<p>Name, Title and Address:</p> <p>Alastair McQueen Global Technical Director Cummins Generator Technologies Romania B-dul Decebal Nr. 116A 200746 Craiova Dolj, ROMANIA</p>
---	--

Description:

Serial Number

**FIGURA 10. ESEMPIO DI DICHIARAZIONE DI INCORPORAZIONE (>1KV) - SCHEDA 1**



**2006/42/EC MACHINERY DIRECTIVE  
DECLARATION OF INCORPORATION  
OF PARTLY COMPLETED MACHINERY**



**ESSENTIAL HEALTH AND SAFETY REQUIREMENTS RELATING TO THE DESIGN  
AND CONSTRUCTION OF PARTLY COMPLETED MACHINERY**

<p><b>1.1 General Remarks</b></p> <ul style="list-style-type: none"> <li>▪ 1.1.2 : Principles of safety integration</li> <li>▪ 1.1.3 : Materials and products</li> <li>▪ 1.1.5 : Design of machinery to facilitate its handling</li> </ul> <p><b>1.3 Protection Against Mechanical Hazards</b></p> <ul style="list-style-type: none"> <li>▪ 1.3.1 : Risk of loss of stability</li> <li>▪ 1.3.2 : Risk of break-up during operation</li> <li>▪ 1.3.3 : Risks due to falling or ejected objects</li> <li>▪ 1.3.4 : Risks due to surfaces, edges or angles</li> <li>▪ 1.3.7 : Risks related to moving parts</li> <li>▪ 1.3.8.1 : Moving transmission parts</li> </ul> <p><b>1.4 Guarding *</b></p> <ul style="list-style-type: none"> <li>▪ 1.4.1 : Guards – General requirements *</li> <li>▪ 1.4.2.1 : Fixed guards *</li> </ul> <p><b>1.5 Other Hazards</b></p> <ul style="list-style-type: none"> <li>• 1.5.2 : Static electricity</li> <li>• 1.5.3 : Energy supply other than electric</li> <li>• 1.5.4 : Errors of fitting</li> <li>• 1.5.6 : Fire</li> <li>• 1.5.13 : Emissions of hazardous materials and substances</li> </ul> <p><b>1.7 Information</b></p> <ul style="list-style-type: none"> <li>• 1.7.1 : Information and warnings on the machinery</li> <li>• 1.7.4 : Instructions</li> </ul>	<p style="text-align: center;"><b>LEGEND</b></p> <ol style="list-style-type: none"> <li>1. Essential Health and Safety Requirements not shown are not considered applicable for this Partly Completed Machinery or must be fulfilled by the assembler of the Machinery.</li> <li>2. Essential Health and Safety Requirements shown are considered applicable for this Partly Completed Machinery and have been fulfilled by the manufacturer to the extent possible, subject to the build requirements of the Machinery assembler, the information contained in the assembly instructions and Cummins bulletins.</li> <li>3. * Customers may request Partly Completed Machinery without some or all guarding attached. In these cases section 1.4 Guarding does not apply and the Essential Health and Safety Requirements for guarding must be fulfilled by the assembler of the Machinery.</li> </ol>
--	---

**FIGURA 11. ESEMPIO DI DICHIARAZIONE DI INCORPORAZIONE (>1KV) - SCHEDA 2**

**SUPPLY OF MACHINERY (SAFETY)  
REGULATIONS 2008  
DECLARATION OF INCORPORATION  
OF PARTLY COMPLETED MACHINERY**



Function: Synchronous A.C. generator > 1000VAC designed for incorporation into an electricity generating-set.

The partly completed machinery supplied with this declaration:

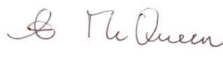
- Is designed and constructed solely as a non-functional component to be incorporated into a machine requiring completion.
- Is designed to comply with the provisions of the following EU Directives so far as their level of build will allow:

S.I. 2016/1091      The Electromagnetic Compatibility Regulations

- Must not be put into service within the UK until the final machinery into which it is to be incorporated has been declared in conformity with the Supply of Machinery (Safety) Regulations 2008 and all other applicable UK Statutory Instruments.
- Is designed and constructed to comply with the essential health and safety requirements of the Supply of Machinery (Safety) Regulations 2008 listed on sheet 2 of this Declaration.

The relevant technical documentation is compiled in accordance with the provisions of part B of Annex VII of the Machinery Directive. All relevant information about the partly completed machinery will be provided, in writing, on a reasoned request by the appropriate national authority to its authorised representative. The name and address of authorised representative, authorised to compile the relevant technical documentation, is the Company Secretary, Cummins Generator Technologies, Fountain Court, Lynch Wood, Peterborough, UK. PE2 6FZ

The undersigned representing the manufacturer:

<p>Signed:</p>  <p>Date: 4<sup>th</sup> August 2021</p>	<p>Name, Title and Address:</p> <p>Alastair McQueen Global Technical Director Cummins Generator Technologies Fountain Court, Lynch Wood Peterborough, UK PE2 6FZ</p>
--	--

Description:

Serial Number:

**FIGURA 12. ESEMPIO DI DICHIARAZIONE DI INCORPORAZIONE (>1KV) - SCHEDA 3**

**SUPPLY OF MACHINERY (SAFETY)  
REGULATIONS 2008  
DECLARATION OF INCORPORATION  
OF PARTLY COMPLETED MACHINERY**



**ESSENTIAL HEALTH AND SAFETY REQUIREMENTS RELATING TO THE DESIGN AND  
CONSTRUCTION OF PARTLY COMPLETED MACHINERY**

**General Remarks**

- 1.1.2 : Principles of safety integration
- 1.1.3 : Materials and products
- 1.1.5 : Design of machinery to facilitate its handling

**Protection Against Mechanical Hazards**

- 1.3.1 : Risk of loss of stability
- 1.3.2 : Risk of break-up during operation
- 1.3.3 : Risks due to falling or ejected objects
- 1.3.4 : Risks due to surfaces, edges or angles
- 1.3.7 : Risks related to moving parts
- 1.3.8.1 : Moving transmission parts

**Guarding \***

- 1.4.1 : Guards – General requirements \*
- 1.4.2.1 : Fixed guards \*

**Other Hazards**

- 1.5.2 : Static electricity
- 1.5.3 : Energy supply other than electric
- 1.5.4 : Errors of fitting
- 1.5.6 : Fire
- 1.5.13 : Emissions of hazardous materials and substances

**Information**

- 1.7.1 : Information and warnings on the machinery
- 1.7.4 : Instructions

**LEGEND**

- 1 Essential Health and Safety Requirements not shown are not considered applicable for this Partly Completed Machinery or must be fulfilled by the assembler of the Machinery.
- 2 Essential Health and Safety Requirements shown are considered applicable for this Partly Completed Machinery and have been fulfilled by the manufacturer to the extent possible, subject to the build requirements of the Machinery assembler, the information contained in the assembly instructions and Cummins bulletins.
- 3 \* Customers may request Partly Completed Machinery without some or all guarding attached. In these cases section 1.4 Guarding does not apply and the Essential Health and Safety Requirements for guarding must be fulfilled by the assembler of the Machinery.

**FIGURA 13. ESEMPIO DI DICHIARAZIONE DI INCORPORAZIONE (>1KV) - SCHEDA 4**

---

### 3.3 Informazioni aggiuntive per la conformità alla compatibilità elettromagnetica (EMC)

Tutti gli alternatori STAMFORD® e AvK® sono progettati per soddisfare gli standard di compatibilità elettromagnetica e di immunità per gli ambienti industriali. Può essere necessaria attrezzatura supplementare quando l'alternatore è installato in ambienti residenziali, commerciali e industriali leggeri.

Le configurazioni circa l'installazione della messa a terra/massa prevedono il collegamento del telaio dell'alternatore al conduttore di messa a terra di protezione del cantiere utilizzando una lunghezza di cavo minima.

Le procedure di funzionamento, installazione, assistenza e manutenzione devono essere eseguite esclusivamente da personale esperto e qualificato, che abbia familiarità con le procedure e l'apparecchiatura, che sia a conoscenza dei requisiti di tutte le norme e i regolamenti applicabili a livello locale e che abbia seguito una formazione adeguata. Fare riferimento a [Sezione 2.3 a pagina 3](#).

#### AVVERTENZA

**Cummins Generator Technology non è responsabile della conformità alla compatibilità elettromagnetica se per la manutenzione, l'assistenza o le riparazioni vengono utilizzate parti non autorizzate, non di marca STAMFORD® or AvK®.**

### 3.4 Informazioni aggiuntive per l'Associazione canadese per gli standard (CSA)

Ai fini della conformità con gli standard CSA (Canadian Standards Association), tutti i cablaggi e i componenti esterni devono rispettare i dati di targa nominali dell'alternatore indicati sul medesimo.

Le seguenti marcature della targhetta dell'alternatore sono coperte dalla certificazione CSA:

- Numero di telaio e del modello
- Numero di serie con codifica della data
- Tensione, corrente, frequenza e kVA in uscita
- Velocità nominale di carico in giri/min
- Direzione di rotazione (solo se unidirezionale)
- Fattore di potenza (PF)
- Numero di fasi
- Tensione di eccitazione
- Corrente di eccitazione
- Classe isolamento
- Grado di protezione
- Temperatura ambiente

# 4 Introduzione

## 4.1 Descrizione generale

Gli alternatori HC sono alternatori brushless a campo di rotazione, disponibili fino a 690 V, 50 Hz (1.000 giri/min, 6 poli e 1.500 giri/min, 4 poli) o 60 Hz (1.200 giri/min, 6 poli e 1.800 giri/min, 4 poli), costruiti in conformità agli standard BS5000 Parte 3 e ad altri standard internazionali.

Sono disponibili alternatori HC a eccitazione separata, dove la potenza di eccitazione viene inviata dagli avvolgimenti dell'uscita principale, ossia con un generatore magnetico permanente (PMG) che fornisce potenza di eccitazione.

## 4.2 Rumore

### AVVISO

#### **Rumore**

**Il rumore causato un alternatore in funzione può provocare danni uditivi permanenti. Per prevenire eventuali lesioni:**

- **Indossare sempre dispositivi di protezione personale adeguati; fare riferimento al capitolo Precauzioni di sicurezza.**

I livelli massimi delle emissioni A ponderate possono raggiungere i 109 dB(A). Contattare il fornitore per i dettagli caratteristici dell'applicazione.

## 4.3 Nome alternatore

TABELLA 2. FORMATO DI DENOMINAZIONE DELL'ALTERNATORE HC

Esempio:	HC	5	-	HC	I	5	3	4	C	2
	Modello alternatore (HC4, HC5, HC6)			Tipo alternatore (HC = standard, HCK = dedicato, non HC6)	Applicazione (I = industriale, M = marittima)	Dimensioni telaio (4, 5, 6)	Eccitazione (3 = con PMG, 4 = senza PMG)	Numero poli	Lunghezza nucleo (A, B, C, ...)	(1 = lato non comando, 2 = lato comando e lato non comando) Numero cuscinetti

## 4.4 Ubicazione del numero di serie

Sulla sezione superiore del telaio è stampigliato il numero di serie unico del prodotto.

## 4.5 Targhetta dati di funzionamento

La targa dati operativi riporta i parametri corretti di funzionamento dell'alternatore.

<b>STAMFORD</b> <sup>®</sup>					
(CUSTOMER NAME)					
S/N	MODEL	DUTY			
		KVA			
		KW			
		V			
		A			
		Hz			
		RPM			
		AMB. TEMP °C			
		TEMP. RISE K			
		TL			
PF	CONNECTION				
EXC.V	PHASE				
EXC.A	INS.CLASS				
WDG	IP				
ALT.m	kg				
IEC 60034-1 ISO 8528-3 MG 1-32 BS 5000-3		HQ ADDRESS: FOUNTAIN COURT, PETERBOROUGH, PE2 6FZ, UK			
stamford-avk.com					

FIGURA 14. TARGA DATI OPERATIVI INTERNAZIONALE DELL'ALTERNATORE C.A. STAMFORD

## 4.6 Autenticazione prodotto

L'ologramma anti-contraffazione e ad elevata sicurezza di STAMFORD<sup>®</sup> si trova sull'etichetta della tracciabilità. Controllare che i puntini intorno al logo STAMFORD<sup>®</sup> siano visibili guardando l'ologramma da angolazioni diverse e che dietro il logo compaia la scritta "GENUINE" (originale). Utilizzare una torcia elettrica per eseguire il controllo descritto in caso di ambienti scarsamente illuminati. Controllare che l'alternatore sia originale digitando il 7 caratteri univoci dell'ologramma sul sito [www.stamford-avk.com/verify](http://www.stamford-avk.com/verify).

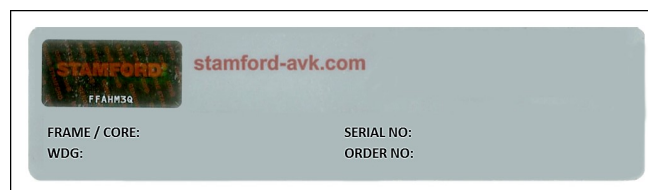


FIGURA 15. ETICHETTA DI TRACCIABILITÀ



FIGURA 16. PUNTINI VISIBILI DA SINISTRA, DA DESTRA, DALL'ALTO E DAL BASSO DELL'OLOGRAMMA IN 3D

# 5 Applicazione dell'alternatore

La responsabilità di accertarsi che l'alternatore scelto sia adatto all'applicazione finale è a carico del cliente.

## AVVISO

### **Uso errato o improprio**

**L'uso errato o improprio dell'alternatore può provocare lesioni gravi, morte o danni alle apparecchiature. Per prevenire eventuali lesioni:**

- **Scegliere sempre l'alternatore con le specifiche corrette per l'uso e l'applicazione previsti.**
- **Assicurarsi che l'alternatore e il motore principale siano tecnicamente compatibili e praticamente adatti all'applicazione prevista.**
- **Installare sempre l'alternatore in conformità con i manuali e i disegni tecnici originali forniti con l'alternatore e rispettare tutte le norme e i regolamenti applicabili a livello locale.**
- **Assicurarsi che l'alternatore sia utilizzato in conformità con il/i manuale/i ed entro i limiti della targhetta dell'alternatore.**
- **Non utilizzare un alternatore danneggiato o difettoso. Spegner e isolare l'alternatore da tutte le fonti di energia, rimuovere l'energia immagazzinata e utilizzare le procedure di sicurezza di lock-out/tag-out. Impedire l'uso dell'alternatore finché non viene riparato e riportato in condizioni di manutenzione.**

## 5.1 Protezione ambientale

Gli alternatori hanno un grado di protezione standard IP23. In assenza di misure supplementari, il grado di protezione IP23 non costituisce una protezione adeguata per l'uso in spazi aperti.

TABELLA 3. SPECIFICHE AMBIENTALI

<b>Temperatura ambiente</b>	da -15 °C a 40 °C (da 5 °F a 104 °F)
<b>Umidità relativa</b>	< 70%
<b>Altitudine</b>	< 1.000 m (3.280 ft)

L'alternatore è progettato per funzionare nelle condizioni ambientali indicate nella tabella. È comunque in grado di funzionare in condizioni diverse purché siano conformi ai valori nominali: per i dettagli vedere la targhetta. Se l'ambiente operativo subisce cambiamenti dopo l'acquisto dell'alternatore, richiedere al costruttore la revisione dei valori nominali dell'alternatore.

## 5.2 Portata aria

TABELLA 4. PORTATA ARIA MINIMA E DIFFERENZA DI PRESSIONE MASSIMA

Modello alternatore e frequenza	Portata aria min., m <sup>3</sup> /s (ft <sup>3</sup> /min)		Differenza di pressione max. tra ingresso e uscita in mm (in) di colonna d'acqua
	50 Hz	60 Hz	
HC4	0,8 (1700)	0,99 (2100)	6 (0,25)
HC5	1,04 (2202)	1,31 (2780)	6 (0,25)
HCK5	1,23 (2615)	1,59 (3366)	6 (0,25)
HC6	1,62 (3420)	1,96 (4156)	6 (0,25)

Verificare che le prese e le uscite dell'aria non siano ostruite quando l'alternatore è in funzione.

## 5.3 Contaminanti trasportati dall'aria

### ⚠ ATTENZIONE

#### *Polvere e particelle/fumi presenti nell'aria*

*L'inalazione di polvere e di altre particelle/i fumi aerodispersi può causare lesioni lievi o moderate, irritando i polmoni e gli occhi. L'esposizione ripetuta e prolungata può causare lo sviluppo di gravi condizioni mediche croniche. Per prevenire eventuali lesioni:*

- *Utilizzare l'aspirazione meccanica per rimuovere la polvere e le particelle/i fumi presenti nell'aria, se necessario.*
- *Ventilare l'area in modo adeguato.*
- *Indossare sempre dispositivi di protezione personale appropriati; fare riferimento al capitolo Precauzioni di sicurezza.*

### AVVERTENZA

**I contaminanti come salsedine, olio, gas di scarico, sostanze chimiche, polvere e sabbia riducono l'efficacia dell'isolamento e la durata degli avvolgimenti. Per proteggere l'alternatore, utilizzare filtri aria e una cabina di protezione.**

## 5.4 Filtri dell'aria

I filtri dell'aria vengono utilizzati per rimuovere le particelle disperse nell'aria aventi dimensione superiore a 5 micron. I filtri devono essere puliti o sostituiti regolarmente, a seconda delle condizioni operative. Controllare i filtri frequentemente per stabilire gli intervalli di manutenzione opportuni.

Gli alternatori con filtri montati da fabbrica tengono conto della portata ridotta del flusso di aria di raffreddamento. In caso di filtri retrofit la potenza nominale dell'alternatore deve essere ridotta del 5%.

I filtri dell'aria non rimuovono l'acqua. Mantenere i filtri asciutti con protezioni aggiuntive. I filtri bagnati possono limitare ulteriormente il flusso di aria causando il surriscaldamento dell'alternatore e riducendo la vita dell'isolamento.



## 5.5 Ambienti umidi

La formazione di condensa nell'aria dipende dalla temperatura. Se la temperatura dell'aria scende al di sotto del punto di saturazione si può avere formazione di condensa sugli avvolgimenti con conseguente riduzione della relativa resistenza elettrica. Negli ambienti umidi può essere necessario adottare misure di protezione supplementari, anche se l'alternatore è installato all'interno di una cabina di protezione. Su richiesta, vengono forniti riscaldatori anti-condensa.

## 5.6 Riscaldatori anticondensa

### PERICOLO

#### **Test dei conduttori elettrici sotto tensione**

***I conduttori elettrici sotto tensione possono provocare lesioni gravi o la morte dovute a elettrocuzione e ustioni. Per prevenire eventuali lesioni:***

- ***Prima di rimuovere le coperture dei conduttori elettrici, spegnere e isolare il gruppo elettrogeno da tutte le fonti di energia, rimuovere l'energia immagazzinata e utilizzare le procedure di sicurezza di lock-out/tag-out.***

### AVVISO

#### **Acqua condensata**

***Il funzionamento di un alternatore con acqua condensata negli avvolgimenti può causare gravi lesioni per scosse elettriche, ustioni o esposizione a detriti e particelle volanti. Per prevenire eventuali lesioni:***

- ***Utilizzare i riscaldatori anticondensa (se presenti) per evitare l'accumulo di condensa.***
- ***Prima di mettere in funzione l'alternatore, verificare la presenza di acqua di condensa. In caso di presenza di acqua di condensa, scaricare/eliminare l'acqua, asciugare e ispezionare l'alternatore come indicato nel capitolo Manutenzione e assistenza.***

### AVVISO

#### **Superfici calde e incendio**

***Il contatto con superfici calde può causare gravi lesioni e morte per ustioni. Il rischio di incendio sussiste quando le superfici calde vengono a contatto con oggetti combustibili. Per evitare lesioni/incendi:***

- ***Evitare di toccare le parti calde.***
- ***Indossare sempre i dispositivi di protezione personale appropriati; fare riferimento al capitolo Precauzioni di sicurezza.***
- ***Assicurarsi che nessun materiale combustibile (come gli imballaggi) o sostanza infiammabile venga a contatto o sia conservato nelle immediate vicinanze del riscaldatore anticondensa (se presente).***
- ***Assicurarsi che nessun materiale combustibile o sostanza infiammabile venga a contatto o sia conservato in prossimità dell'alternatore o del motore principale, compresi i sistemi di raffreddamento, ventilazione e scarico, se applicabile.***

L'energia viene fornita ai riscaldatori anti-condensa da una fonte separata. I riscaldatori anti-condensa aumentano la temperatura dell'aria intorno agli avvolgimenti onde impedire la formazione di condensa in presenza di umidità quando l'alternatore non è in funzione. La prassi migliore consiste nell'attivazione automatica dei riscaldatori quando l'alternatore viene spento.

## 5.7 Cabine di protezione

Installare l'alternatore in una cabina per proteggerlo dalle condizioni ambientali avverse.

- Assicurarsi che l'aria in ingresso all'alternatore abbia una portata adeguata, sia priva di umidità e contaminanti e sia inferiore alla temperatura ambiente massima indicata sulla targhetta.
- Il flusso d'aria deve essere modellato per identificare ed evitare che l'aria calda ricircoli all'interno dell'involucro.
- Assicurarsi che intorno all'alternatore sia previsto uno spazio di accesso sufficiente a garantire la manutenzione in condizioni di sicurezza.

## 5.8 Vibrazioni

Gli alternatori sono progettati per sostenere livelli di vibrazione previsti per i gruppi elettrogeni costruiti in conformità alle norme ISO 8528-9 e BS 5000-3. (Lo standard ISO 8528 viene usato come riferimento per le misurazioni a banda larga e lo standard BS5000 per la frequenza predominante delle vibrazioni sul gruppo elettrogeno).

### AVVERTENZA

**Il superamento di una qualsiasi delle specifiche sopra indicate avrà conseguenze negative sulla vita dei cuscinetti e di altri componenti e potrà rendere nulla la garanzia dell'alternatore.**

### AVVERTENZA

**La morsettiera è progettata per supportare busbar o terminali, trasformatori, cavi di carico e morsettiera ausiliare. L'aggiunta di ulteriore peso potrebbe causare vibrazioni eccessive e portare conseguentemente alla rottura della cabina di protezione e del sistema di montaggio della morsettiera. Consultare il manuale di installazione per collegare i cavi di carico alla morsettiera. Prima di aggiungere ulteriore peso alla morsettiera, consultare CGT.**

### 5.8.1 Definizione di BS5000-3

Gli alternatori devono essere in grado di sostenere costantemente livelli di vibrazione lineare con ampiezze di 0,25 mm tra 5 Hz e 8 Hz e velocità di 9,0 mm/s, RMS tra 8 Hz e 200 Hz, misurate direttamente su qualsiasi punto della cassa o del telaio principale della macchina. Questi limiti fanno riferimento esclusivamente alla frequenza di vibrazione predominante di qualsiasi forma d'onda complessa.

### 5.8.2 Definizione di ISO 8528-9

La norma ISO 8528-9 fa riferimento alle frequenze a banda larga; tale banda è compresa tra 10 Hertz e 1000 Hertz. La tabella seguente è un estratto dalla norma ISO 8528-9 (Tabella C.1, valore 1). La tabella semplificata indica i valori di vibrazione in base a velocità e valore kVA per un funzionamento accettabile del gruppo elettrogeno standard.

### 5.8.3 Frequenze di vibrazione

Le principali frequenze di vibrazione prodotte dall'alternatore sono le seguenti:

- 6 poli 1000 giri/min 16% Hz
- 6 poli 1200 giri/min 20 Hz
- 4 poli 1500 giri/min 25 Hz
- 4 poli 1800 giri/min 30 Hz

Le vibrazioni indotte nell'alternatore dal motore sono complesse. Il progettista del gruppo elettrogeno è tenuto a garantire che l'allineamento e la rigidità della piastra base e degli attacchi non permettano alle vibrazioni di superare i limiti previsti nelle norme BS5000 parte 3 e ISO 8528 parte 9.

## 5.8.4 Limiti di vibrazione lineare

TABELLA 5. MISURAZIONI DEI LIVELLI DI VIBRAZIONE LINEARE SULL'ALTERNATORE HC

Livelli di vibrazione lineare misurati sull'alternatore - HC			
Regime motore, giri/min. ( $\text{min}^{-1}$ )	Uscita di potenza (kVA)	Vibrazioni Cilindrata RMS (mm)	Vibrazioni Velocità RMS (mm/s)
$1\ 300 \leq n_r$ $< 2\ 000$	$> 250$	0,32	20
$720 \leq n_r$ $< 1\ 300$	$\geq 250$ ma $\leq 1\ 250$	0,32	20

**Nota:** la banda larga è compresa tra 10 Hz e 1.000 Hz.

## 5.8.5 Controllo delle vibrazioni lineari

Si consiglia di utilizzare un'apparecchiatura per l'analisi delle vibrazioni per misurare le vibrazioni in tutte le 12 posizioni indicate di seguito. Controllare che le vibrazioni del gruppo elettrogeno rientrino nei limiti prescritti dagli standard. Se le vibrazioni sono superiori ai limiti indicati, il costruttore del gruppo elettrogeno è tenuto a individuarne le cause e ad eliminarle. La prassi migliore consiste nell'effettuare dei rilevamenti a cura del costruttore del gruppo elettrogeno, da utilizzare in seguito come riferimento e per consentire all'utente il controllo periodico delle vibrazioni secondo il programma di manutenzione consigliato allo scopo di individuare qualsiasi tendenza al deterioramento.

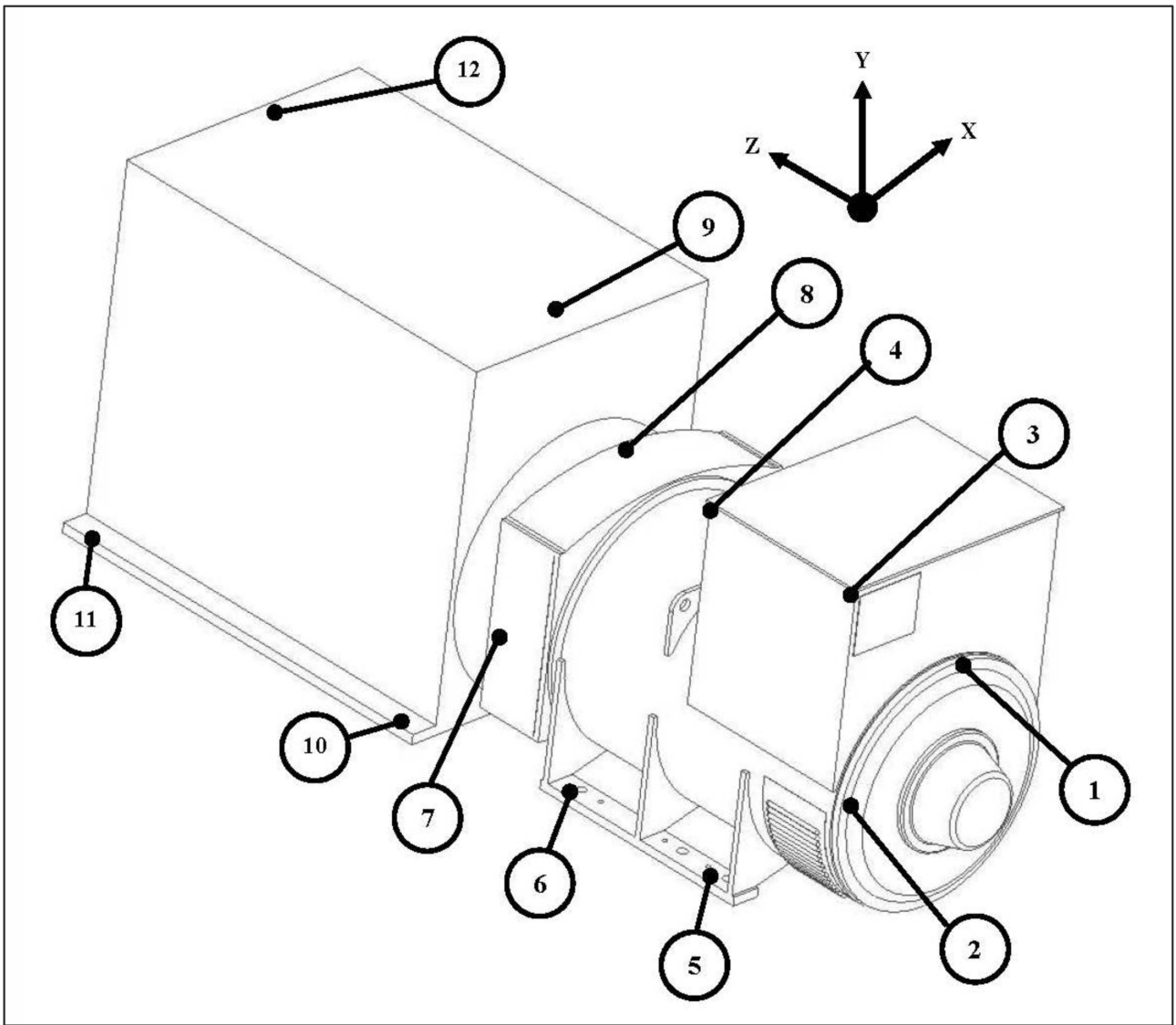


FIGURA 17. PUNTI DI MISURAZIONE DELLE VIBRAZIONI

## 5.8.6 Livelli eccessivi di vibrazione

### AVVISO

#### *Esposizione a detriti e particelle espulse*

*I detriti e le particelle espulse possono causare gravi lesioni o morte per impatto, taglio o perforazione. L'esposizione al rilascio meccanico di detriti e particelle è presente in tutte le direzioni (orizzontalmente e verticalmente) nelle aree circostanti le uscite dell'aria dell'alternatore, le entrate dell'aria e l'estremità aperta dell'albero (comunemente nota anche come lato conduttore (DE, Drive End)).*

*Per evitare lesioni, osservare i seguenti punti quando l'alternatore è in funzione:*

- *Tenersi lontani dalle prese d'aria e dalle uscite d'aria quando l'alternatore è in funzione.*
- *Non collocare i comandi dell'operatore in prossimità degli ingressi e delle uscite dell'aria.*
- *Non provocare il surriscaldamento dell'alternatore non rispettando i parametri riportati sulla targa dati di funzionamento.*
- *Non sovraccaricare l'alternatore.*
- *Non azionare l'alternatore in condizioni di vibrazioni eccessive.*
- *Non sincronizzare gli alternatori in parallelo senza rispettare i parametri specificati.*

Se le vibrazioni misurate del gruppo generatore non rientrano nei limiti:

1. Consultare il produttore del gruppo generatore per ridurre le vibrazioni ad un livello accettabile.
2. Contattare l'assistenza clienti CGT per valutare l'impatto sulla durata utile prevista dei cuscinetti e dell'alternatore.

## 5.9 Cuscinetti

### 5.9.1 Cuscinetti a tenuta

Ispezionare periodicamente lo stato dei cuscinetti a tenuta secondo il programma di assistenza riportato in questo manuale. Appurare l'eventuale presenza di tracce di usura, corrosione o altri segni di deterioramento. Eventuali danni alle guarnizioni, perdita di grasso o scolorimento delle piste dei cuscinetti indicano la necessità di sostituire i cuscinetti.

### 5.9.2 Cuscinetti reingrassabili

Ogni supporto cuscinetto è collegato mediante tubo di ingrassaggio a un ugello di ingrassaggio esterno. L'etichetta indica il tipo e la quantità di grasso e la frequenza di reingrassaggio. Il grasso prescritto è un composto sintetico con specifiche elevate che non deve essere mescolato con grasso avente caratteristiche diverse. Consultare il capitolo Assistenza e Manutenzione per le istruzioni dettagliate.

### 5.9.3 Vita operativa dei cuscinetti

Fattori che riducono la vita operativa dei cuscinetti o che possono provocarne una rottura prematura:

- Condizioni operative e ambientali avverse.
- Sollecitazioni causate dal disallineamento del gruppo elettrogeno.
- Vibrazioni del motore che superano i limiti di BS 5000-3 e ISO 8528-9.
- Lunghi periodi (compreso il trasporto) in cui l'alternatore è fermo e sottoposto a vibrazioni possono provocare una falsa usura da brinellatura (piani sulle sfere e scanalature sulle guide).
- Condizioni atmosferiche di elevata umidità che possano causare corrosione ed emulsificazione del grasso.

---

## 5.9.4 Monitoraggio dello stato dei cuscinetti

Si raccomanda di verificare lo stato dei cuscinetti utilizzando apparecchiature di monitoraggio delle vibrazioni. La prassi migliore consiste nell'effettuare rilevamenti iniziali a scopo di riferimento e nel controllare periodicamente i cuscinetti per individuare qualsiasi tendenza al deterioramento. In tal modo sarà possibile programmare la sostituzione dei cuscinetti a intervalli adeguati per la manutenzione del gruppo elettrogeno o del motore.

## 5.9.5 Aspettative del 'Tempo di servizio' del cuscinetto

I produttori riconoscono che il tempo di servizio dei cuscinetti dipende da fattori al di fuori del loro controllo. Non possono pertanto indicare un tempo di utilizzo, bensì suggerire intervalli di sostituzione praticabili in base alla durata L10 del cuscinetto, al tipo di grasso e alle raccomandazioni dei produttori di grasso del cuscinetto.

Per applicazioni di tipo generale: a condizione che venga effettuata una corretta manutenzione, che i livelli di vibrazione non superino i livelli indicati negli standard ISO 8528-9 e BS5000-3 e che la temperatura ambiente non superi 50 °C, prevedere la sostituzione dei cuscinetti entro 30.000 ore di funzionamento.

In caso di dubbi su qualsiasi aspetto relativo alla durata utile dei cuscinetti di un alternatore STAMFORD®, rivolgersi al fornitore autorizzato di zona o al servizio clienti CGT.

## 5.9.6 Applicazioni di emergenza

Far funzionare gli alternatori in applicazioni di emergenza senza carico per un minimo di 10 minuti ogni settimana. Alternatori dotati di cuscinetti reingrassabili: ingrassare i cuscinetti ogni 6 mesi, indipendentemente dal numero di ore di esercizio accumulato.

# 6 Installazione nel gruppo elettrogeno

## 6.1 Dimensioni dell'alternatore

Le dimensioni sono riportate nella scheda dati specifica del modello di alternatore. Per reperire il modello dell'alternatore, vedere la targa dati operativi.

### AVVERTENZA

Le schede tecniche sono disponibili sul sito [www.stamford-avk.com](http://www.stamford-avk.com)

## 6.2 Sollevamento dell'alternatore

### ⚠ PERICOLO

#### *Caduta di componenti meccanici*

*La caduta di componenti meccanici può causare lesioni gravi o morte dovute a impatto, schiacciamento, taglio o intrappolamento. Allo scopo di prevenire le lesioni e prima del movimento di sollevamento:*

- *Controllare la portata, lo stato e i collegamenti delle attrezzature di sollevamento (gru, paranchi e martinetti), inclusi i collegamenti necessari ad ancorare, fissare o supportare le attrezzature.*
- *Controllare la portata, lo stato e i collegamenti degli accessori necessari al sollevamento (paranchi, imbracature, anelli e bulloni a occhi per collegare i carichi alle attrezzature di sollevamento).*
- *Controllare la portata, lo stato e i collegamenti dei dispositivi di sollevamento agganciati al carico.*
- *Controllare la massa, l'integrità e la stabilità del carico (ad esempio, verificare se il centro di gravità è sbilanciato o soggetto a spostamenti).*
- *Applicare i raccordi lato conduttore e lato condotto agli alternatori monocuscinetto per mantenere il rotore principale all'interno del telaio.*
- *Mantenere l'alternatore in posizione orizzontale durante il sollevamento.*
- *Non utilizzare i punti di sollevamento montati sull'alternatore per sollevare un gruppo elettrogeno completo.*
- *Non utilizzare i punti di sollevamento montati sul radiatore per sollevare l'alternatore o un gruppo elettrogeno completo.*
- *Non staccare le etichette con i punti di sollevamento apposte in corrispondenza dei medesimi.*

Sollevare l'alternatore mediante i ganci o gli anelli collegati ai punti di sollevamento (alette o golfari), in dotazione. Un'etichetta affissa a uno dei punti di sollevamento mostra la configurazione corretta. Usare catene di lunghezza sufficiente ed eventualmente una barra di irrigidimento per assicurarsi che le catene rimangano in posizione verticale durante il sollevamento. Assicurarsi che la portata delle attrezzature di sollevamento sia adeguata al peso dell'alternatore indicato sull'etichetta.

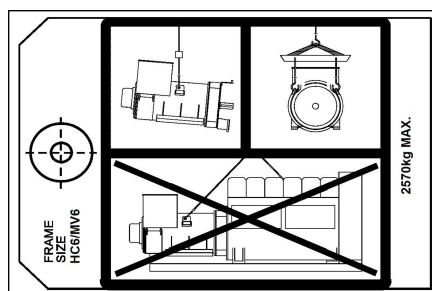


FIGURA 18. ETICHETTA CON CONFIGURAZIONE DI SOLLEVAMENTO

## 6.3 Immagazzinamento

### ⚠ AVVISI

#### Acqua condensata

*Il funzionamento di un alternatore con acqua condensata negli avvolgimenti può causare gravi lesioni per scosse elettriche, ustioni o esposizione a detriti e particelle volanti. Per prevenire eventuali lesioni:*

- *Utilizzare i riscaldatori anticondensa (se presenti) per evitare l'accumulo di condensa.*
- *Prima di mettere in funzione l'alternatore, verificare la presenza di acqua di condensa. In caso di presenza di acqua di condensa, scaricare/eliminare l'acqua, asciugare e ispezionare l'alternatore come indicato nel capitolo Manutenzione e assistenza.*

### ⚠ AVVISI

#### Superfici calde e incendio

*Il contatto con superfici calde può causare gravi lesioni e morte per ustioni. Il rischio di incendio sussiste quando le superfici calde vengono a contatto con oggetti combustibili. Per evitare lesioni/incendi:*

- *Evitare di toccare le parti calde.*
- *Indossare sempre i dispositivi di protezione personale appropriati; fare riferimento al capitolo Precauzioni di sicurezza.*
- *Assicurarsi che nessun materiale combustibile (come gli imballaggi) o sostanza infiammabile venga a contatto o sia conservato nelle immediate vicinanze del riscaldatore anticondensa (se presente).*
- *Assicurarsi che nessun materiale combustibile o sostanza infiammabile venga a contatto o sia conservato in prossimità dell'alternatore o del motore principale, compresi i sistemi di raffreddamento, ventilazione e scarico, se applicabile.*

Se l'alternatore non viene utilizzato immediatamente, deve essere conservato in un ambiente pulito, asciutto e non soggetto a vibrazioni. Si raccomanda l'uso di riscaldatori anti-condensa, se disponibili.

Se è possibile ruotare l'alternatore, ruotare il rotore per un minimo di 6 rivoluzioni ogni mese durante il rimessaggio.

### 6.3.1 Dopo l'immagazzinamento

Dopo un periodo di immagazzinamento, eseguire i controlli preliminari all'avviamento per verificare lo stato degli avvolgimenti. Se gli avvolgimenti sono umidi o la resistenza è bassa, seguire una delle procedure di asciugatura (vedere [Capitolo 7 a pagina 45](#)).

Prima della messa in servizio dell'alternatore, fare riferimento alla tabella seguente.



TABELLA 6. IMMACAZZINAMENTO CUSCINETTI

Tipo di cuscinetto	Non ruotato durante l'immagazzinamento	Ruotato dopo l'immagazzinamento
<b>Cuscinetti a tenuta</b>	Per immagazzinamenti inferiori a 12 mesi, mettere in manutenzione l'alternatore. Per immagazzinamenti superiori a 12 mesi, sostituire i cuscinetti quindi mettere in manutenzione l'alternatore.	Per immagazzinamenti inferiori a 24 mesi, mettere in manutenzione l'alternatore. Per immagazzinamenti superiori a 24 mesi, sostituire i cuscinetti quindi mettere in manutenzione l'alternatore.
<b>Cuscinetti reingrassabili</b>	Per immagazzinamenti inferiori a 12 mesi, mettere in manutenzione l'alternatore. Per immagazzinamenti superiori a 12 mesi, sostituire i cuscinetti quindi mettere in manutenzione l'alternatore.	Per immagazzinamenti inferiori a 6 mesi, mettere in manutenzione l'alternatore. Per immagazzinamenti tra 6 e 24 mesi, reingrassare i cuscinetti durante la prima operazione quindi mettere in manutenzione l'alternatore. Per immagazzinamenti superiori a 24 mesi, sostituire i cuscinetti quindi mettere in manutenzione l'alternatore.

### 6.3.2 Istruzioni sull'immagazzinamento

Quando un alternatore rimane fermo o in magazzino o in altro stato, può essere soggetto a fattori ambientali, come le vibrazioni, l'umidità, la temperatura, le particelle contaminanti dell'aria, che potrebbero degradare le sedi dei cuscinetti.

Se l'alternatore è destinato a rimanere inoperativo per lunghi periodi, contattare anticipatamente il servizio di assistenza clienti CGT per informazioni.

## 6.4 Accoppiamento del gruppo elettrogeno

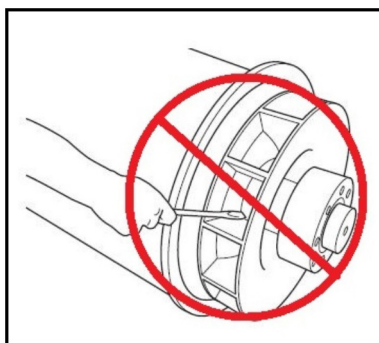
### AVVISO

#### **Accoppiamento di un alternatore a un motore principale**

***I componenti meccanici mobili in fase di accoppiamento del gruppo elettrogeno possono provocare lesioni gravi per schiacciamento, taglio o intrappolamento. Per prevenire eventuali lesioni:***

- ***Il personale deve tenere gli arti e le parti del corpo lontano dalle superfici di accoppiamento quando accoppia l'alternatore a un motore principale.***
- ***Il personale deve tenere gli arti e le parti del corpo lontano dalle superfici di accoppiamento durante l'installazione di componenti di grandi dimensioni, come i sistemi di raffreddamento e i serbatoi del carburante sul gruppo alternatore/generatore.***

Il funzionamento efficiente e la lunga durata dei componenti dipendono dalla riduzione al minimo di eventuali danneggiamenti e delle sollecitazioni meccaniche applicate all'alternatore. L'errato allineamento e le interazioni vibrazionali con il motore primo a cui è accoppiato il gruppo elettrogeno possono generare sollecitazioni meccaniche. Inoltre, il tentativo di porre in rotazione il rotore dell'alternatore mediante l'applicazione di una leva contro le palette della ventola di raffreddamento danneggia la ventola stessa. La ventola non è progettata per essere soggetta ad un tale sforzo.

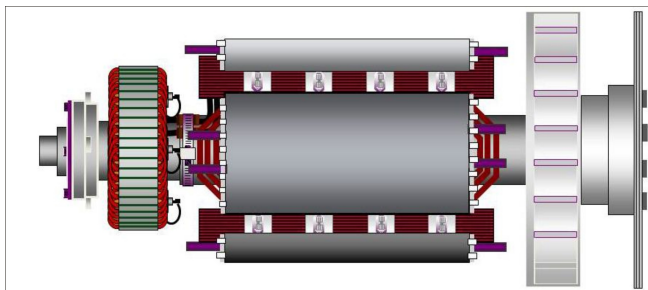


**FIGURA 19. NON PORRE IN ROTAZIONE IL ROTORE DELL'ALTERNATORE MEDIANTE LEVA**

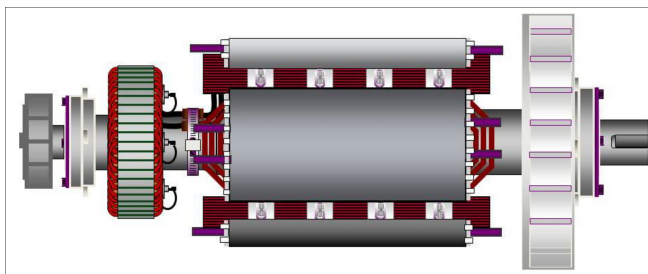
I gruppi elettrogeni devono essere montati su base piana uniforme, adatta al carico a pavimento del sito di installazione, con attacchi alternatore anti-vibrazioni che costituiscano una solida base per un allineamento preciso. L'altezza degli attacchi antivibranti deve essere 0,25 mm per l'attacco dello skid, 3 mm per gli attacchi anti-vibrazioni non regolabili (Anti-Vibration Mounts - AVM) o 10 mm per gli AVM ad altezza regolabile. Utilizzare spessori per ottenere una superficie a livello. Gli assi rotanti del rotore dell'alternatore e dell'albero di uscita del motore devono essere coassiali (allineamento radiale) e perpendicolari allo stesso piano (allineamento angolare). L'allineamento assiale dell'accoppiamento alternatore/motore deve essere compreso entro 0,5 mm per consentire l'espansione termica senza esercitare una forza assiale indesiderata sui cuscinetti alla temperatura di esercizio.

Un accoppiamento flessibile può generare vibrazioni. L'alternatore è progettato per un momento flettente massimo non superiore a 140 kgm (1000 piedi-libbre) per telai di tipo 4 e 5, e non superiore a 275 kgm (2000 piedi-libbre) per telai di tipo 6. Controllare il momento flettente massimo della flangia motore con il costruttore del motore.

L'accoppiamento stretto di alternatore/motore può aumentare la rigidità del gruppo elettrogeno. È possibile avere un accoppiamento stretto degli alternatori sia monocuscinetto che a due cuscinetti. Il costruttore del gruppo elettrogeno deve prevedere delle protezioni adeguate alle applicazioni ad accoppiamento aperto.



**FIGURA 20. ROTORE DELL'ALTERNATORE MONOCUSCINETTO CON DISCHI DI ACCOPPIAMENTO AVVITATI AL MOZZO DI ACCOPPIAMENTO LATO COMANDO, A DESTRA**



**FIGURA 21. ROTORE DELL'ALTERNATORE A DUE CUSCINETTI CON ALBERO CON CHIAVETTA PER ACCOPPIAMENTO FLESSIBILE, A DESTRA**

Per evitare la formazione di ruggine durante il trasporto e l'immagazzinamento, il codolo del telaio dell'alternatore, le piastre di accoppiamento del rotore e la prolunga dell'albero sono stati trattati preventivamente con antiruggine. Rimuovere l'antiruggine prima di accoppiare il gruppo elettrogeno.

## 6.5 Monocuscinetto

### PERICOLO

#### *Caduta di componenti meccanici*

*La caduta di componenti meccanici può causare lesioni gravi o morte dovute a impatto, schiacciamento, taglio o intrappolamento. Allo scopo di prevenire le lesioni e prima del movimento di sollevamento:*

- *Controllare la portata, lo stato e i collegamenti delle attrezzature di sollevamento (gru, paranchi e martinetti), inclusi i collegamenti necessari ad ancorare, fissare o supportare le attrezzature.*
- *Controllare la portata, lo stato e i collegamenti degli accessori necessari al sollevamento (paranchi, imbracature, anelli e bulloni a occhi per collegare i carichi alle attrezzature di sollevamento).*
- *Controllare la portata, lo stato e i collegamenti dei dispositivi di sollevamento agganciati al carico.*
- *Controllare la massa, l'integrità e la stabilità del carico (ad esempio, verificare se il centro di gravità è sbilanciato o soggetto a spostamenti).*
- *Applicare i raccordi lato conduttore e lato condotto agli alternatori monocuscinetto per mantenere il rotore principale all'interno del telaio.*
- *Mantenere l'alternatore in posizione orizzontale durante il sollevamento.*
- *Non utilizzare i punti di sollevamento montati sull'alternatore per sollevare un gruppo elettrogeno completo.*
- *Non utilizzare i punti di sollevamento montati sul radiatore per sollevare l'alternatore o un gruppo elettrogeno completo.*
- *Non staccare le etichette con i punti di sollevamento apposte in corrispondenza dei medesimi.*

1. Rimuovere la staffa di trasporto lato conduttore che mantiene il rotore in posizione durante il trasporto.
2. Rimuovere i coperchi delle prese d'aria lato conduttore dell'alternatore per accedere all'accoppiamento e ai bulloni dell'adattatore.
3. Accertarsi che i dischi di accoppiamento siano concentrici rispetto all'adattatore.
4. Montare due perni di allineamento nei fori dei bulloni del volano, a 180 gradi tra loro, per agevolare l'allineamento tra disco e volano.
5. Sollevare l'alternatore e portarlo verso il motore operando manualmente con martinetti e palanchi per allineare i dischi e il volano.
6. Allineare i perni di allineamento ai fori dei bulloni dei dischi di accoppiamento e spingere l'alternatore verso il motore fino a portare i dischi di accoppiamento in battuta sulla faccia del volano.

### AVVERTENZA

**Evitare di tirare l'alternatore verso il motore introducendo bulloni nei dischi flessibili.**

7. Montare i bulloni dell'adattatore utilizzando rondelle di tipo adeguato da sistemare sotto le teste dei medesimi. Serrare i bulloni di adattamento procedendo in sequenza e stringendoli un poco alla volta sul perimetro dell'adattatore.
8. Controllare la coppia di ogni bullone procedendo in senso orario per verificare che siano tutti serrati correttamente. Per informazioni sulle coppia di serraggio corretta, consultare il manuale del costruttore del motore.

9. Rimuovere i perni di allineamento. Montare i bulloni di accoppiamento utilizzando rondelle di tipo adeguato da sistemare sotto le teste dei medesimi.
10. Serrare i bulloni per fissare il disco di accoppiamento al volano nella sequenza indicata in [Figura 22 a pagina 40](#).
11. Controllare la coppia di ogni bullone procedendo in senso orario per verificare che siano tutti serrati correttamente.
12. Staccare la staffa di supporto rotore eventualmente in dotazione.
13. Rimontare tutti i coperchi.

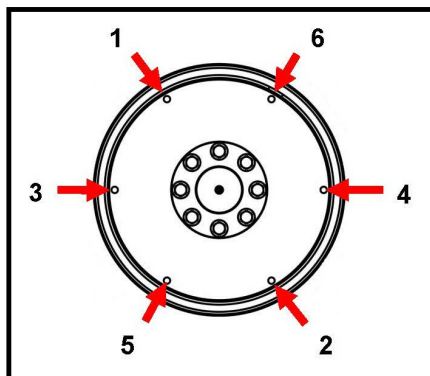


FIGURA 22. SEQUENZA DI FISSAGGIO

## 6.6 A due cuscinetti

Per ridurre al minimo gli effetti delle vibrazioni torsionali, si raccomanda l'uso di un accoppiamento flessibile adatto alla combinazione specifica motore/alternatore.

Se si utilizza un adattatore di accoppiamento stretto, controllare l'allineamento delle superfici lavorate avvicinando l'alternatore al motore. Se necessario, inserire degli spessori sotto i piedini di supporto dell'alternatore.

## 6.7 Prove preliminari di funzionamento

Prima di avviare il gruppo elettrogeno, eseguire la prova della resistenza di isolamento degli avvolgimenti e controllare che tutti i collegamenti siano saldi ed in posizione corretta. Verificare che il percorso dell'aria all'alternatore sia privo di ostruzioni. Rimontare tutti i ripari.

## 6.8 Senso di rotazione

La ventola è progettata per ruotare in senso orario, vista dall'estremità di conduzione dell'alternatore (salvo altrimenti indicato all'atto dell'ordine). Se l'alternatore deve funzionare in senso antiorario, rivolgersi al Servizio clienti CGT.

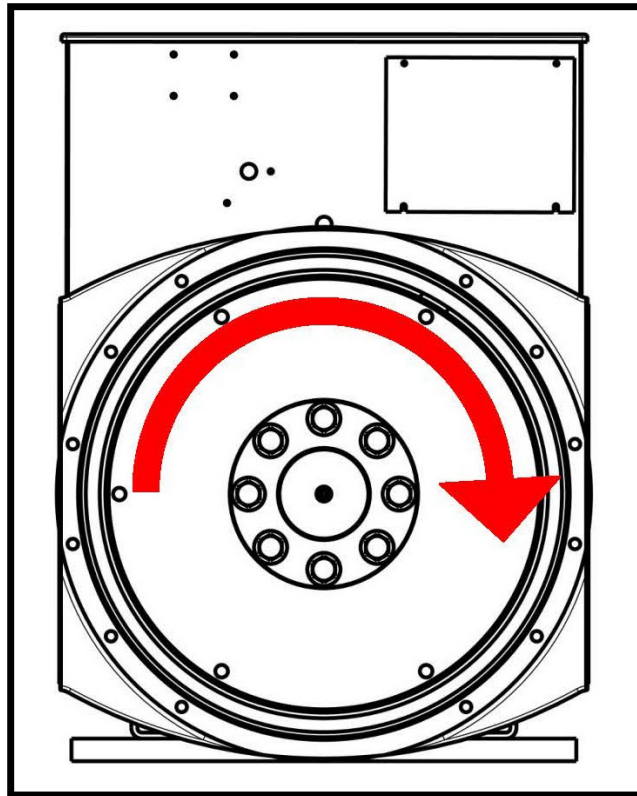


FIGURA 23. SENSO DI ROTAZIONE

## 6.9 Rotazione di fase

L'uscita dello statore principale è collegata per una sequenza di fase di U V W quando l'alternatore ruota in senso orario, visto dal lato conduttore. Se la rotazione di fase dev'essere invertita, il cliente deve ricollegare i cavi di uscita nella morsettiera. Contattare il servizio di assistenza clienti CGT per uno schema del circuito dei 'collegamenti con inversione di fase'.

## 6.10 Tensione e frequenza

Controllare che la tensione e la frequenza indicate sulla targa dati operativi dell'alternatore siano conformi ai requisiti dell'applicazione del gruppo elettrogeno. Per le registrazioni, consultare le istruzioni dettagliate nel manuale AVR.

## 6.11 Regolazione dell'AVR

I valori dell'AVR sono impostati da fabbrica per le prove di funzionamento iniziali. Controllare che le impostazioni siano compatibili con i valori richiesti in uscita per l'applicazione corrente. Consultare le istruzioni dettagliate nel manuale AVR per le registrazioni in presenza ed in assenza di carico.

## 6.12 Connessioni elettriche

### AVVISO

#### **Installazioni elettriche e protezioni del sistema errate**

**Le installazioni elettriche e le protezioni del sistema errate possono provocare lesioni gravi o la morte a seguito di elettrocuzione e ustioni. Per prevenire eventuali lesioni:**

- **Tutto il personale che esegue l'installazione, l'assistenza o la manutenzione o che supervisiona l'esecuzione di tali lavori deve essere adeguatamente esperto e qualificato.**
- **Tutto il personale deve rispettare tutte le norme e i regolamenti applicabili a livello locale e i requisiti di sicurezza del sito, facendo riferimento al capitolo Precauzioni per la sicurezza.**

### AVVERTENZA

La morsettiera è progettata per supportare busbar o terminali, trasformatori, cavi di carico e morsettiera ausiliare. L'aggiunta di ulteriore peso potrebbe causare vibrazioni eccessive e portare conseguentemente alla rottura della cabina di protezione e del sistema di montaggio della morsettiera. Prima di aggiungere ulteriore peso alla morsettiera, consultare il servizio clienti CGT. In caso di esecuzione di fori o tagli, i pannelli devono essere smontati per impedire l'ingresso di trucioli nella morsettiera o nell'alternatore.

### AVVERTENZA

Sulle sbarre non placcate può comparire del verderame a causa dell'invecchiamento o dell'esposizione ambientale. Le sbarre possono essere pulite prima di effettuare i collegamenti, con una soluzione detergente adeguata (valore di pH = 2,4) o con altri metodi idonei. Le sbarre devono essere rimosse dall'alternatore durante la pulizia. È necessario indossare sempre DPI adeguati.

Su richiesta sono disponibili da fabbrica le curve di corrente di anomalia e i valori di reattanza degli alternatori, così da consentire al progettista di calcolare il grado di protezione e/o la differenziazione necessari.

L'installatore deve verificare che il telaio dell'alternatore sia collegato alla piastra base del gruppo elettrogeno e alla massa del cantiere. Se tra il telaio dell'alternatore e la relativa piastra base sono montati attacchi anti-vibrazioni, questi devono essere adeguatamente dotati di un ponticello con conduttore di massa di portata adeguata.

Consultare gli schemi di cablaggio per il collegamento elettrico dei cavi collegati ad un carico. I collegamenti elettrici sono eseguiti nella morsettiera, dotata di pannelli smontabili per adattarsi a specifiche esigenze di ingresso e tenuta dei cavi. Dopo aver eseguito il cablaggio, esaminare la morsettiera, eliminare con cura tutte le sostanze estranee, se necessario usando un aspirapolvere, e controllare che nessun componente interno sia danneggiato o spostato.

Di norma, il neutro dell'alternatore non è collegato al telaio dell'alternatore. Su richiesta, il neutro può essere collegato alla massa nella morsettiera tramite un conduttore avente sezione pari ad almeno metà della sezione di un conduttore di fase.

I cavi collegati a un carico devono essere opportunamente sostenuti per evitare di avere un raggio di tenuta troppo ridotto all'ingresso nella morsettiera e devono essere fissati in corrispondenza del fermacavi della morsettiera prevedendo una libertà minima di movimento pari ad almeno  $\pm 25$  mm del gruppo elettrogeno rispetto ai relativi attacchi anti-vibrazioni, evitando così la sollecitazione eccessiva dei cavi e dei morsetti di carico dell'alternatore.

## 6.13 Collegamento della griglia: picchi di tensione e micro-interruzioni

Prendere le precauzioni necessarie ad impedire che tensioni transitorie generate dal carico e/o dal sistema di distribuzione collegato danneggino i componenti dell'alternatore.

Per identificare qualsiasi rischio possibile, tutti gli aspetti dell'applicazione proposta dell'alternatore devono essere presi in considerazione, in particolare gli aspetti seguenti:

- Carichi con caratteristiche che risultano in grosse variazioni del livello di carico.
- Controllo del carico con l'apparecchiatura elettrica di comando e controllo dell'alimentazione con qualsiasi metodo che potrebbe generare picchi nella tensione transitoria.
- Sistemi di distribuzione suscettibili ad influenze esterne, quali i fulmini.
- Applicazioni che implicano l'utilizzo parallelo della rete elettrica, in cui si potrebbero verificare rischi di disturbo sotto forma di micro-interruzioni.

Se l'alternatore è a rischio di picchi di tensione o di micro-interruzioni, si raccomanda di integrare in fase di installazione un'adeguata protezione del sistema di generazione, di norma servendosi di dispositivi per lo scaricamento e l'eliminazione delle sovratensioni, per ottemperare ai regolamenti e ai requisiti di installazione. La migliore prassi consiste nel montare i dispositivi di protezione in prossimità dei terminali di uscita. Per ulteriori suggerimenti rivolgersi a enti professionali e fornitori di apparecchiature specialistiche.

## 6.14 Variazioni di carico

In determinate condizioni, le variazioni di carico possono ridurre la durata utile dell'alternatore.

Individuare eventuali possibili rischi e in particolare quanto segue:

- Grandi carichi capacitativi (ad esempio, apparecchiature di correzione del fattore di potenza) possono compromettere la stabilità dell'alternatore e provocare lo slittamento dei poli.
- Variazione progressiva della tensione di griglia (ad esempio, commutazione di presa).

Se l'alternatore è a rischio a causa di un carico variabile, dotare il gruppo elettrogeno di una protezione adeguata contro le variazioni di eccitazione.

## 6.15 Sincronizzazione

### AVVISO

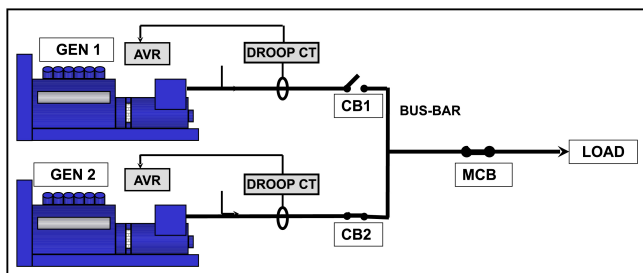
#### ***Esposizione a detriti e particelle espulse***

***I detriti e le particelle espulse possono causare gravi lesioni o morte per impatto, taglio o perforazione. L'esposizione al rilascio meccanico di detriti e particelle è presente in tutte le direzioni (orizzontalmente e verticalmente) nelle aree circostanti le uscite dell'aria dell'alternatore, le entrate dell'aria e l'estremità aperta dell'albero (comunemente nota anche come lato conduttore (DE, Drive End).***

***Per evitare lesioni, osservare i seguenti punti quando l'alternatore è in funzione:***

- ***Tenersi lontani dalle prese d'aria e dalle uscite d'aria quando l'alternatore è in funzione.***
- ***Non collocare i comandi dell'operatore in prossimità degli ingressi e delle uscite dell'aria.***
- ***Non provocare il surriscaldamento dell'alternatore non rispettando i parametri riportati sulla targa dati di funzionamento.***
- ***Non sovraccaricare l'alternatore.***
- ***Non azionare l'alternatore in condizioni di vibrazioni eccessive.***
- ***Non sincronizzare gli alternatori in parallelo senza rispettare i parametri specificati.***

## 6.15.1 Alternatori in parallelo o a sincronizzazione



**FIGURA 24. ALTERNATORI IN PARALLELO O A SINCRONIZZAZIONE**

Il trasformatore di corrente per cadute di tensione in quadratura emette un segnale proporzionale alla corrente reattiva; l'AVR regola l'eccitazione per ridurre la corrente circolante e consentire a ciascun alternatore di condividere il carico reattivo. Il trasformatore montato in fabbrica è preimpostato per un calo di tensione del 5% al fattore di potenza zero a pieno carico. Per la regolazione del droop, consultare il manuale dell'AVR fornito.

- L'interruttore di sincronizzazione (CB1, CB2) deve essere di tipo tale da non causare "ritorni di corrente" quando è in funzione.
- L'interruttore di sincronizzazione deve essere adeguatamente tarato per sostenere il pieno carico continuo dell'alternatore.
- L'interruttore deve essere in grado di sopportare i rigorosi cicli di chiusura durante la sincronizzazione e le correnti prodotte se l'alternatore viene messo in parallelo fuori sincrono.
- Il tempo di chiusura dell'interruttore di sincronizzazione deve essere controllato dalle impostazioni del sincronizzatore.
- L'interruttore deve essere in grado di funzionare in condizioni di anomalia, ad esempio in caso di corto circuito. Sono disponibili le schede tecniche dell'alternatore

### AVVERTENZA

**Il livello di anomalia può includere l'apporto di altri alternatori e delle utenze della griglia/dell'alimentazione di rete.**

La sincronizzazione può essere in automatico o mediante controllo della stessa. Si sconsiglia il ricorso alla sincronizzazione manuale. L'apparecchiatura di sincronizzazione deve essere impostata in modo da consentire all'alternatore di chiudersi senza difficoltà. A tal fine, la sequenza di fase deve corrispondere ai parametri riportati nella tabella seguente.

**TABELLA 7. PARAMETRI DELL'APPARECCHIATURA DI SINCRONIZZAZIONE**

<b>Differenza di tensione</b>	<b>+/- 0,5%</b>
<b>Differenza di frequenza</b>	0,1 Hz/sec
<b>Angolo di fase</b>	+/- 10°
<b>Tempo di chiusura C/B</b>	50 ms

La differenza di tensione durante il funzionamento in parallelo con griglia/alimentazione di rete è +/- 3%.



# 7 Assistenza e manutenzione

---

## 7.1 Programma di assistenza prescritto

Consultare il capitolo Precauzioni di sicurezza ([Capitolo 2 a pagina 3](#)) del presente manuale prima di eseguire qualsiasi intervento di assistenza e manutenzione.

Consultare la sezione Individuazione dei componenti ([Capitolo 8 a pagina 69](#)) contenente la vista esplosa dei componenti e le informazioni sugli elementi di fissaggio.

Il programma di assistenza prescritto mostra le attività di assistenza consigliate nelle righe della tabella, raggruppate per sottoimpianto dell'alternatore. Le colonne nella tabella indicano il tipo di attività di assistenza, se l'alternatore deve essere in funzione e i livelli di assistenza. La frequenza di assistenza è riportata in ore di funzionamento o intervallo di tempo, a seconda di quale evenienza si verifica per prima. La croce (X) nelle celle in cui la fila si interseca con le colonne indica il tipo di attività e quando è richiesta. L'asterisco (\*) indica un'attività di assistenza da eseguire solo se necessario.

Tutti i livelli di assistenza contenuti nel programma di assistenza consigliato si possono acquistare direttamente presso il servizio di assistenza clienti CGT. Per i dettagli relativi al punto vendita di zona, visitare il sito [www.stamford-avk.com](http://www.stamford-avk.com).

1. Assistenza e riparazioni adeguate sono essenziali per il funzionamento affidabile dell'alternatore e per la sicurezza di chiunque venga a contatto con l'alternatore.
2. Queste attività di assistenza hanno lo scopo di massimizzare la durata utile dell'alternatore, ma non modificano, ampliano o cambiano i termini della garanzia standard del produttore, né gli obblighi del cliente riportati nella garanzia.
3. Ciascun livello di assistenza è meramente indicativo ed elaborato in base al presupposto che l'alternatore sia stato installato e funzioni in conformità alle istruzioni del costruttore. Se l'alternatore è collocato e/o funziona in condizioni ambientali avverse o insolite è possibile che si debbano ravvicinare gli intervalli di assistenza. Si consiglia di monitorare costantemente l'alternatore tra un intervallo di assistenza e l'altro al fine di individuare potenziali anomalie o tracce di uso improprio o usura eccessiva.

TABELLA 8. PIANO DI MANUTENZIONE PROGRAMMATA DELL'ALTERNATORE

Impianto	ATTIVITÀ DI ASSISTENZA	Alternatore in funzione	TIPO				LIVELLO DI ASSISTENZA						
	X = richiesta * = se necessario		Ispezione	Prova	Pulitura	Sostituzione	Messa in servizio	Dopo la messa in servizio 250 ore/6 mesi	Livello 1 1000 ore/1 anno	Livello 2 10.000 ore/2 anni	Livello 3 30.000 ore/5 anni		
Alternatore	Valore nominale alternatore		X				X						
	Configurazione piastra di base		X				X						
	Configurazione accoppiamento		X				X			*		X	
	Condizioni ambientali e pulizia		X				X	X	X	X		X	X
	Temperatura ambiente (interna ed esterna)			X			X	X	X	X		X	X
	Apparecchiatura completa: danni, componenti allentati e collegamenti a terra		X				X	X	X	X		X	X
	Ripari, schermi, avvertenze ed etichette di sicurezza		X				X	X	X	X		X	X
	Accesso per la manutenzione		X				X						
	Condizioni di funzionamento elettriche nominali ed eccitazione	X		X			X	X	X	X		X	X
	Vibrazioni*	X		X			X	X	X	X		X	X
Avvolgimenti	Condizioni degli avvolgimenti		X				X	X	X	X	X	X	
	Resistenza dell'isolamento di tutti gli avvolgimenti (prova PI per MT/AT)			X			X	*	*	X		X	
	Resistenza dell'isolamento del rotore, dell'eccitatrice e del PMG			X				X	X				
	Sensori di temperatura	X		X			X	X	X	X		X	X

Impianto	ATTIVITÀ DI ASSISTENZA	Alternatore in funzione	TIPO				LIVELLO DI ASSISTENZA						
	X = richiesta * = se necessario		Ispezione	Prova	Pulitura	Sostituzione	Messa in servizio	Dopo la messa in servizio 250 ore/6 mesi	Livello 1 1000 ore/1 anno	Livello 2 10.000 ore/2 anni	Livello 3 30.000 ore/5 anni		
Avvolgimenti	Impostazioni cliente sensori di temperatura		X				X						
Cuscinetti	Condizioni dei cuscinetti		X				X						X
	Grasso fuoriuscito e contenitore di raccolta				X			X	X	X			X
	Grasso nei cuscinetti reingrassabili	X				X		ogni 4.000-4.500 ore/6 mesi					
	Cuscinetti a tenuta		X					ogni 4000 - 4500 ore					
	Cuscinetti a tenuta e reingrassabili					X				*			X
	Sensori di temperatura	X		X			X	X	X	X			X
	Impostazioni cliente sensori di temperatura		X				X						
Morsettiere	Tutte le connessioni e i cablaggi alternatore del cliente		X				X	X	X	X			X
Comandi e accessori	Impostazione iniziale AVR e PFC	X		X			X						
	Impostazioni AVR e PFC	X		X				X	X	X			X
	Connessioni cliente accessori			X			X		X	X			X
	Funzionamento accessori			X			X	X	X	X			X
	Impostazioni di sincronizzazione		X				X						
	Sincronizzazione	X		X			X	X	X	X			X
	Riscaldatore anticondensa					X				*			X

Impianto	ATTIVITÀ DI ASSISTENZA	Alternatore in funzione	TIPO				LIVELLO DI ASSISTENZA						
	X = richiesta * = se necessario		Ispezione	Prova	Pulitura	Sostituzione	Messa in servizio	Dopo la messa in servizio 250 ore/6 mesi	Livello 1 1000 ore/1 anno	Livello 2 10.000 ore/2 anni	Livello 3 30.000 ore/5 anni		
Raddrizzatore	Diodi e varistori		X				X	X	X	X			
	Diodi e varistori					X						X	
Raffreddamento	Temperatura ingresso aria	X		X			X	X	X	X		X	
	Flusso aria (portata e direzione)	X	X				X						
	Condizioni ventola		X				X	X	X	X		X	
	Condizioni filtro aria (se in dotazione)			X			X	X	X	X		X	
	Filtri aria (se in dotazione)				X	X			*	*		*	

\* Solo per alternatore autonomo.

## 7.2 Cuscinetti

### 7.2.1 Introduzione

AVVERTENZA
<p><b>Non riempire eccessivamente il cuscinetto di grasso: potrebbe danneggiarsi.</b></p> <p><b>Non mescolare tipi diversi di lubrificante. Cambiare i guanti per manipolare lubrificanti differenti.</b></p> <p><b>Assemblare i cuscinetti in condizioni antistatiche e in assenza di polvere, indossando guanti privi di filacce.</b></p> <p><b>Immagazzinare i componenti rimossi e gli attrezzi in condizioni antistatiche e in assenza di polvere per evitare danni e contaminazione.</b></p> <p><b>La forza assiale necessaria per staccare il cuscinetto dall'albero del rotore danneggia il cuscinetto. Non riutilizzare il cuscinetto.</b></p> <p><b>Il cuscinetto si danneggia se si applica la forza di inserimento attraverso le sfere. Non calettare la pista esterna facendo forza sulla pista interna e viceversa.</b></p> <p><b>Non cercare di ruotare il rotore facendo leva contro le palette della ventola di raffreddamento. La ventola si danneggerebbe.</b></p>

Il rotore dell'alternatore è supportato da un cuscinetto lato condotto e da un cuscinetto o un accoppiamento al motore primo lato conduttore.

- Alle scadenze consigliate dal programma di manutenzione, lubrificare i cuscinetti con la quantità corretta di grasso prescritto, come riportato sull'etichetta in prossimità del nipplo di lubrificazione.
- Ispezionare lo stato di ciascun cuscinetto a tenuta secondo il programma di assistenza prescritto. In caso di perdite di grasso dal cuscinetto, chiedere assistenza all'assistenza clienti CGT specificando il tipo di cuscinetto e la quantità di grasso perso.

## 7.2.2 Sicurezza

### PERICOLO

#### **Componenti meccanici rotanti**

***I componenti meccanici rotanti possono provocare lesioni gravi o la morte dovute a schiacciamento, taglio o intrappolamento. Per prevenire eventuali lesioni:***

- ***Prima di mettere in funzione l'alternatore, i giunti esposti tra l'alternatore e il motore principale devono essere protetti da una protezione/copertura adeguata.***
- ***Prima di rimuovere le coperture dalle parti rotanti, spegnere e isolare il gruppo elettrogeno da tutte le fonti di energia, rimuovere l'energia immagazzinata e utilizzare le procedure di sicurezza di lock-out/tag-out.***
- ***Prima di effettuare interventi di assistenza o manutenzione, spegnere e isolare il gruppo elettrogeno da tutte le fonti di energia, rimuovere l'energia immagazzinata e utilizzare le procedure di sicurezza di lock-out/tag-out.***

### AVVISO

#### **Superfici calde e incendio**

***Il contatto con superfici calde può causare gravi lesioni e morte per ustioni. Il rischio di incendio sussiste quando le superfici calde vengono a contatto con oggetti combustibili. Per evitare lesioni/incendi:***

- ***Evitare di toccare le parti calde.***
- ***Indossare sempre i dispositivi di protezione personale appropriati; fare riferimento al capitolo Precauzioni di sicurezza.***
- ***Assicurarsi che nessun materiale combustibile (come gli imballaggi) o sostanza infiammabile venga a contatto o sia conservato nelle immediate vicinanze del riscaldatore anticondensa (se presente).***
- ***Assicurarsi che nessun materiale combustibile o sostanza infiammabile venga a contatto o sia conservato in prossimità dell'alternatore o del motore principale, compresi i sistemi di raffreddamento, ventilazione e scarico, se applicabile.***

### **AVVISO**

#### **Esposizione a detriti e particelle espulse**

*I detriti e le particelle espulse possono causare gravi lesioni o morte per impatto, taglio o perforazione. L'esposizione al rilascio meccanico di detriti e particelle è presente in tutte le direzioni (orizzontalmente e verticalmente) nelle aree circostanti le uscite dell'aria dell'alternatore, le entrate dell'aria e l'estremità aperta dell'albero (comunemente nota anche come lato conduttore (DE, Drive End)).*

*Per evitare lesioni, osservare i seguenti punti quando l'alternatore è in funzione:*

- *Tenersi lontani dalle prese d'aria e dalle uscite d'aria quando l'alternatore è in funzione.*
- *Non collocare i comandi dell'operatore in prossimità degli ingressi e delle uscite dell'aria.*
- *Non provocare il surriscaldamento dell'alternatore non rispettando i parametri riportati sulla targa dati di funzionamento.*
- *Non sovraccaricare l'alternatore.*
- *Non azionare l'alternatore in condizioni di vibrazioni eccessive.*
- *Non sincronizzare gli alternatori in parallelo senza rispettare i parametri specificati.*

### **ATTENZIONE**

#### **Sostanze pericolose**

*Il contatto con sostanze pericolose come oli, grassi, lubrificanti, carburanti, adesivi, essiccanti (agenti essiccanti), acidi per batterie, detergenti, solventi o sostanze corrosive, vernici, resina poliesteri e/o residui di plastica può causare lesioni lievi o moderate per contatto/inalazione. L'esposizione prolungata/ripetuta può portare allo sviluppo di condizioni mediche più gravi. Per prevenire eventuali lesioni:*

- *Leggere e rispettare sempre le informazioni fornite dal produttore del prodotto, utilizzare, manipolare e conservare le sostanze di conseguenza.*
- *Indossare sempre dispositivi di protezione personale adeguati, secondo le informazioni fornite dal produttore del prodotto e nel capitolo sulle precauzioni di sicurezza.*

### **AVVERTENZA**

**Non riempire eccessivamente il cuscinetto di grasso: potrebbe danneggiarsi.**

**Non mescolare tipi diversi di lubrificante. Cambiare i guanti per manipolare lubrificanti differenti.**

**Assemblare i cuscinetti in condizioni antistatiche e in assenza di polvere, indossando guanti privi di filacce.**

**Immagazzinare i componenti rimossi e gli attrezzi in condizioni antistatiche e in assenza di polvere per evitare danni e contaminazione.**

**La forza assiale necessaria per staccare il cuscinetto dall'albero del rotore danneggia il cuscinetto. Non riutilizzare il cuscinetto.**

**Il cuscinetto si danneggia se si applica la forza di inserimento attraverso le sfere. Non calettare la pista esterna facendo forza sulla pista interna e viceversa.**

**Non cercare di ruotare il rotore facendo leva contro le palette della ventola di raffreddamento. La ventola si danneggerebbe.**

## 7.2.3 Cuscinetti reingrassabili

### 7.2.3.1 Requisiti

TABELLA 9. REINGRASSAGGIO: REQUISITI DELLE APPARECCHIATURE

Requisito	Descrizione
Dispositivi di protezione individuale (DPI)	Indossare i dispositivi di protezione individuale obbligatori per il sito.
Materiali di consumo	<ul style="list-style-type: none"><li>• Panni privi di filacce</li><li>• Guanti sottili usa e getta</li></ul>
Componenti	Grasso consigliato da CGT
Attrezzi	Pompa di ingrassaggio (tarata per volume o peso)

### 7.2.3.2 Procedura di reingrassaggio

1. Per ciascun cuscinetto, individuare l'ingrassatore, l'etichetta di reingrassaggio e il tipo di cuscinetto.
2. Accertarsi che il grasso nuovo non sia contaminato. Deve presentarsi di un colore biancastro tendente al beige e con una buona consistenza.
3. Pulire l'ugello della pompa di ingrassaggio e l'ingrassatore.
4. Pulire il grasso fuoriuscito.
5. Inserire la pompa sull'ingrassatore e aggiungere la quantità di grasso prescritta.
6. Avviare l'alternatore per almeno 60 minuti, con e senza carico.
7. Pulire il grasso fuoriuscito dallo scarico.
8. Esaminare il colore e la consistenza del grasso fuoriuscito dallo scarico e confrontarlo con il grasso nuovo, che deve presentarsi di colore biancastro-beige e con una buona consistenza.
9. Sostituire il cuscinetto, se il grasso fuoriuscito è nettamente scolorito o assente.

TABELLA 10. REINGRASSAGGIO: QUANTITÀ DI GRASSO

Tipo di cuscinetto	Quantità di grasso consigliata	
	Volume (cm <sup>3</sup> )	Peso (g)
Lato conduttore (HC5)	43	41
Lato condotto (HC5)	30	29
Lato conduttore (HC6)	69	66
Lato condotto (HC6)	55	53

## 7.3 Comandi

### 7.3.1 Introduzione

Un alternatore in funzione rappresenta un ambiente difficile per i componenti di comando. Il calore e le vibrazioni possono provocare allentamenti dei collegamenti elettrici e anomalie dei cavi. L'ispezione e prova di routine aiuta a individuare i problemi prima che si traducano in guasti che causano tempi di fuori servizio non programmati.

## 7.3.2 Sicurezza

### PERICOLO

#### *Test dei conduttori elettrici sotto tensione*

*I conduttori elettrici sotto tensione possono provocare lesioni gravi o la morte dovute a elettrolocazione e ustioni. Per prevenire eventuali lesioni:*

- *Prima di rimuovere le coperture dei conduttori elettrici, spegnere e isolare il gruppo elettrogeno da tutte le fonti di energia, rimuovere l'energia immagazzinata e utilizzare le procedure di sicurezza di lock-out/tag-out.*

### AVVISO

#### *Superfici calde e incendio*

*Il contatto con superfici calde può causare gravi lesioni e morte per ustioni. Il rischio di incendio sussiste quando le superfici calde vengono a contatto con oggetti combustibili. Per evitare lesioni/incendi:*

- *Evitare di toccare le parti calde.*
- *Indossare sempre i dispositivi di protezione personale appropriati; fare riferimento al capitolo Precauzioni di sicurezza.*
- *Assicurarsi che nessun materiale combustibile (come gli imballaggi) o sostanza infiammabile venga a contatto o sia conservato nelle immediate vicinanze del riscaldatore anticondensa (se presente).*
- *Assicurarsi che nessun materiale combustibile o sostanza infiammabile venga a contatto o sia conservato in prossimità dell'alternatore o del motore principale, compresi i sistemi di raffreddamento, ventilazione e scarico, se applicabile.*

### AVVISO

#### *Installazioni elettriche e protezioni del sistema errate*

*Le installazioni elettriche e le protezioni del sistema errate possono provocare lesioni gravi o la morte a seguito di elettrolocazione e ustioni. Per prevenire eventuali lesioni:*

- *Tutto il personale che esegue l'installazione, l'assistenza o la manutenzione o che supervisiona l'esecuzione di tali lavori deve essere adeguatamente esperto e qualificato.*
- *Tutto il personale deve rispettare tutte le norme e i regolamenti applicabili a livello locale e i requisiti di sicurezza del sito, facendo riferimento al capitolo Precauzioni per la sicurezza.*

## 7.3.3 Requisiti di prova connessioni

TABELLA 11. REQUISITI DI PROVA CONNESSIONI

Requisiti	Descrizione
Dispositivi di protezione individuale (DPI)	Indossare i dispositivi di protezione individuale obbligatori per il sito
Materiali di consumo	Nessuno
Componenti	Nessuno
Attrezzi	<ul style="list-style-type: none"><li>• Tester di isolamento</li><li>• Multimetro</li><li>• Chiave dinamometrica</li></ul>



## 7.3.4 Ispezione e prova

1. Togliere il coperchio della morsettiera.
2. Controllare il serraggio delle viti che fissano i cavi di carico.
3. Controllare che i cavi siano saldamente bloccati in corrispondenza del fermacavi della morsettiera, prevedendo  $\pm 25$  mm di movimento dell'alternatore sui supporti antivibrazioni.
4. Controllare che tutti i cavi siano ancorati e non subiscano sollecitazioni all'interno della morsettiera.
5. Controllare che i cavi non siano danneggiati.
6. Controllare che gli accessori AVR ed i trasformatori di corrente siano montati correttamente e che i cavi corrano al centro dei trasformatori di corrente (se presenti).
7. Se è montato un riscaldatore anticondensa:
  - a. Isolare l'alimentazione e misurare la resistenza elettrica degli elementi del riscaldatore. Sostituire l'elemento del riscaldatore se il circuito è interrotto.
  - b. Collegare insieme entrambe le estremità dei conduttori del riscaldatore.
  - c. Applicare la tensione di prova tra l'avvolgimento e la terra.
  - d. Misurare la resistenza di isolamento dopo 1 minuto (IR 1min).
  - e. Scaricare la tensione di prova.
  - f. Se la resistenza di isolamento misurata è inferiore al livello minimo accettabile, sostituire l'elemento del riscaldatore. Vedere [Tabella 12 a pagina 53](#) per i valori.
8. Controllare la tensione di alimentazione verso il riscaldatore anticondensa in corrispondenza della morsettiera del riscaldatore. Ad alternatore fermo, la tensione deve essere pari a 120 V c.a. o 240 V c.a. (a seconda della cartuccia e di quanto riportato sull'etichetta).
9. Controllare che l'AVR e gli accessori dell'AVR montati all'interno della morsettiera siano puliti e fissati saldamente sui supporti antivibrazioni e che i connettori dei cavi siano fissati saldamente ai terminali.
10. Per il funzionamento in parallelo, controllare che i cavi di comando sincronizzazione siano saldamente collegati.
11. Rimontare il coperchio della morsettiera.

**TABELLA 12. TENSIONE DI PROVA E RESISTENZA DI ISOLAMENTO MINIMA ACCETTABILE PER I RISCALDATORI ANTICONDENSA NUOVI E PER QUELLI IN SERVIZIO**

Componente	Tensione di prova (V)	Resistenza di isolamento minima a 1 minuto (M $\Omega$ )	
		Nuovo	In servizio
Riscaldatore anticondensa	500	10	1

## 7.4 Impianto di raffreddamento

### 7.4.1 Introduzione

#### **AVVERTENZA**

I valori riportati di seguito sono cumulativi e dipendono dalle condizioni ambientali. L'efficienza di raffreddamento dipende dal mantenimento in buone condizioni della ventola, dei filtri dell'aria e delle guarnizioni.

Gli alternatori sono progettati per soddisfare gli standard che supportano le direttive UE e gli strumenti legali del Regno Unito, e sono classificati per l'effetto della temperatura di funzionamento sull'isolamento degli avvolgimenti.

La norma **BS EN 60085 (CEI 60085) Isolamento elettrico – Classificazione termica** classifica l'isolamento in base alla temperatura massima di esercizio per una durata utile ragionevole. Benché la contaminazione chimica e le sollecitazioni elettriche e meccaniche contribuiscano anch'esse, è la temperatura il principale fattore di invecchiamento. Il raffreddamento mediante ventola mantiene una temperatura di esercizio stabile, inferiore al limite della classe di isolamento.

Se l'ambiente operativo presenta condizioni diverse rispetto ai valori riportati sulla targhetta, il valore indicato in uscita dev'essere ridotto del

- 3% per la classe H di isolamento per ogni 5 °C in cui la temperatura dell'aria ambiente in ingresso alla ventola di raffreddamento supera i 40 °C, fino a un massimo di 60 °C.
- 3% ogni 500 m di aumento dell'altitudine al di sopra dei 1.000 m, fino a 4.000 m, a causa della ridotta capacità termica dell'aria a densità inferiore e
- 5% se sono montati i filtri aria, a causa della limitazione del flusso aria.

## 7.4.2 Sicurezza

### PERICOLO

#### **Componenti meccanici rotanti**

***I componenti meccanici rotanti possono provocare lesioni gravi o la morte dovute a schiacciamento, taglio o intrappolamento. Per prevenire eventuali lesioni:***

- ***Prima di mettere in funzione l'alternatore, i giunti esposti tra l'alternatore e il motore principale devono essere protetti da una protezione/copertura adeguata.***
- ***Prima di rimuovere le coperture dalle parti rotanti, spegnere e isolare il gruppo elettrogeno da tutte le fonti di energia, rimuovere l'energia immagazzinata e utilizzare le procedure di sicurezza di lock-out/tag-out.***
- ***Prima di effettuare interventi di assistenza o manutenzione, spegnere e isolare il gruppo elettrogeno da tutte le fonti di energia, rimuovere l'energia immagazzinata e utilizzare le procedure di sicurezza di lock-out/tag-out.***

### AVVISO

#### **Superfici calde e incendio**

***Il contatto con superfici calde può causare gravi lesioni e morte per ustioni. Il rischio di incendio sussiste quando le superfici calde vengono a contatto con oggetti combustibili. Per evitare lesioni/incendi:***

- ***Evitare di toccare le parti calde.***
- ***Indossare sempre i dispositivi di protezione personale appropriati; fare riferimento al capitolo Precauzioni di sicurezza.***
- ***Assicurarsi che nessun materiale combustibile (come gli imballaggi) o sostanza infiammabile venga a contatto o sia conservato nelle immediate vicinanze del riscaldatore anticondensa (se presente).***
- ***Assicurarsi che nessun materiale combustibile o sostanza infiammabile venga a contatto o sia conservato in prossimità dell'alternatore o del motore principale, compresi i sistemi di raffreddamento, ventilazione e scarico, se applicabile.***

### ⚠ ATTENZIONE

**Polvere e particelle/fumi presenti nell'aria**

*L'inalazione di polvere e di altre particelle/i fumi aerodispersi può causare lesioni lievi o moderate, irritando i polmoni e gli occhi. L'esposizione ripetuta e prolungata può causare lo sviluppo di gravi condizioni mediche croniche. Per prevenire eventuali lesioni:*

- *Utilizzare l'aspirazione meccanica per rimuovere la polvere e le particelle/i fumi presenti nell'aria, se necessario.*
- *Ventilare l'area in modo adeguato.*
- *Indossare sempre dispositivi di protezione personale appropriati; fare riferimento al capitolo Precauzioni di sicurezza.*

### AVVERTENZA

**Non cercare di ruotare il rotore dell'alternatore facendo leva sulle palette della ventola di raffreddamento. La ventola non è progettata per sopportare un tale sforzo e potrebbe danneggiarsi.**

### AVVERTENZA

**I filtri sono progettati per l'eliminazione della polvere, non dell'umidità. Gli elementi filtro bagnati possono ridurre il flusso di aria e provocare surriscaldamento. Evitare che gli elementi filtro si bagnino.**

## 7.4.3 Requisiti di prova impianto di raffreddamento

TABELLA 13. REQUISITI DI PROVA IMPIANTO DI RAFFREDDAMENTO

Requisiti	Descrizione
Dispositivi di protezione individuale (DPI)	<ul style="list-style-type: none"><li>• Indossare i dispositivi di protezione obbligatori per il sito.</li><li>• Indossare i dispositivi di protezione oculare</li><li>• Indossare i dispositivi di protezione respiratoria</li></ul>
Materiali di consumo	<ul style="list-style-type: none"><li>• Panni privi di filacce</li><li>• Guanti sottili usa e getta</li></ul>
Componenti	<ul style="list-style-type: none"><li>• Filtri aria (se in dotazione)</li><li>• Guarnizioni di tenuta filtri aria (se in dotazione)</li></ul>
Attrezzi	Nessuno

## 7.4.4 Controllo e pulitura

1. Controllare che sulla ventola non vi siano palette danneggiate e incrinature.
2. Rimuovere i filtri aria (in corrispondenza della ventola e della morsettiera, se montati) dai rispettivi telai.
3. Lavare e asciugare i filtri aria e le guarnizioni per eliminare le particelle contaminanti.
4. Controllare che i filtri e le guarnizioni non siano danneggiati e sostituirli, se necessario.
5. Montare i filtri e le guarnizioni.

6. Predisporre nuovamente il gruppo elettrogeno per il funzionamento.
7. Accertarsi che gli ingressi e le uscite aria non siano ostruiti.

## 7.5 Accoppiamento

### 7.5.1 Introduzione

Il funzionamento efficiente e la lunga durata dei componenti dipendono dalla riduzione al minimo delle sollecitazioni meccaniche applicate all'alternatore. L'errato allineamento e le interazioni vibrazionali con il motore primo a cui è accoppiato il gruppo elettrogeno possono generare sollecitazioni meccaniche.

Gli assi rotanti del rotore e dell'albero di uscita del motore dell'alternatore devono essere coassiali (allineamento radiale e angolare).

Se non controllate, le vibrazioni torsionali possono causare danni agli impianti comandati mediante albero motore a combustione interna. Il costruttore del gruppo elettrogeno ha la responsabilità di valutare l'effetto delle vibrazioni torsionali sull'alternatore. A richiesta, sono disponibili le dimensioni del rotore e i dettagli relativi a inerzia e accoppiamento.

### 7.5.2 Sicurezza

#### AVVERTENZA

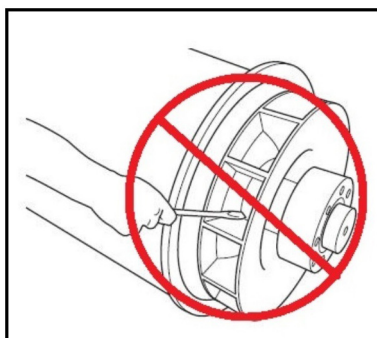
**Non cercare di ruotare il rotore dell'alternatore facendo leva sulle palette della ventola di raffreddamento. La ventola non è progettata per sopportare un tale sforzo e potrebbe danneggiarsi.**

#### ⚠ AVVISO

***Accoppiamento di un alternatore a un motore principale***

***I componenti meccanici mobili in fase di accoppiamento del gruppo elettrogeno possono provocare lesioni gravi per schiacciamento, taglio o intrappolamento. Per prevenire eventuali lesioni:***

- ***Il personale deve tenere gli arti e le parti del corpo lontano dalle superfici di accoppiamento quando accoppia l'alternatore a un motore principale.***
- ***Il personale deve tenere gli arti e le parti del corpo lontano dalle superfici di accoppiamento durante l'installazione di componenti di grandi dimensioni, come i sistemi di raffreddamento e i serbatoi del carburante sul gruppo alternatore/generatore.***



**FIGURA 25. NON PORRE IN ROTAZIONE IL ROTORE DELL'ALTERNATORE MEDIANTE LEVA**

## 7.5.3 Requisiti di prova accoppiamento

TABELLA 14. REQUISITI DI PROVA ACCOPPIAMENTO

Requisiti	Descrizione
Dispositivi di protezione individuale (DPI)	Indossare i dispositivi di protezione individuale obbligatori per il sito.
Materiali di consumo	Nessuno
Componenti	Nessuno
Attrezzi	<ul style="list-style-type: none"><li>• Comparatore</li><li>• Chiave dinamometrica</li></ul>

## 7.5.4 Controllare i punti di attacco

1. Controllare che la piastra del gruppo elettrogeno e i cuscinetti di attacco siano in buone condizioni, non incrinati.
2. Controllare che la gomma dei supporti antivibrazione non sia deteriorata.
3. Controllare i dati storici del monitoraggio delle vibrazioni per la tendenza all'aumento delle vibrazioni.

### 7.5.4.1 Accoppiamento monocuscinetto

1. Rimuovere lo schermo e il coperchio dell'adattatore, lato conduttore, per accedere all'accoppiamento.
2. Controllare che i dischi dell'accoppiamento non siano danneggiati, incrinati o deformati e che i fori dei dischi non siano ovalizzati. In presenza di danni, sostituire la serie completa di dischi.
3. Controllare il serraggio dei bulloni che fissano i dischi di accoppiamento al volano motore. Serrarli alla coppia prescritta dal costruttore del motore nella sequenza indicata per l'accoppiamento dell'alternatore nel capitolo Installazione.
4. Sostituire lo schermo dell'adattatore, lato conduttore, e il coperchio antigoccia.

## 7.6 Sistema raddrizzatore

### 7.6.1 Introduzione

Il raddrizzatore converte la corrente alternata (c.a.) indotta negli avvolgimenti del rotore dell'eccitatrice in corrente continua (c.c.) per magnetizzare i poli principali del rotore. Il raddrizzatore contiene due piastre anulari semicircolari, una positiva e una negativa, ciascuna dotata di tre diodi. Oltre che al rotore principale, l'uscita c.c. del raddrizzatore è collegata anche a un varistore. Il varistore protegge il raddrizzatore dai picchi e dai sovraccarichi momentanei di tensione che possono presentarsi sul rotore in varie condizioni di carico dell'alternatore.

I diodi oppongono una bassa resistenza alla corrente in una sola direzione. La corrente positiva scorre dall'anodo al catodo o, dal punto di vista opposto, la corrente negativa scorre dal catodo all'anodo.

Gli avvolgimenti del rotore dell'eccitatrice sono collegati all'anodo di tre diodi per formare la piastra positiva e al catodo di tre diodi per formare la piastra negativa e raddrizzare completamente l'onda, trasformando la corrente alternata in continua. Il raddrizzatore è montato sul rotore dell'eccitatrice, sul lato condotto, e ruota insieme al rotore.

## 7.6.2 Sicurezza

### PERICOLO

#### **Test dei conduttori elettrici sotto tensione**

***I conduttori elettrici sotto tensione possono provocare lesioni gravi o la morte dovute a elettrolocazione e ustioni. Per prevenire eventuali lesioni:***

- ***Prima di rimuovere le coperture dei conduttori elettrici, spegnere e isolare il gruppo elettrogeno da tutte le fonti di energia, rimuovere l'energia immagazzinata e utilizzare le procedure di sicurezza di lock-out/tag-out.***

### PERICOLO

#### **Componenti meccanici rotanti**

***I componenti meccanici rotanti possono provocare lesioni gravi o la morte dovute a schiacciamento, taglio o intrappolamento. Per prevenire eventuali lesioni:***

- ***Prima di mettere in funzione l'alternatore, i giunti esposti tra l'alternatore e il motore principale devono essere protetti da una protezione/copertura adeguata.***
- ***Prima di rimuovere le coperture dalle parti rotanti, spegnere e isolare il gruppo elettrogeno da tutte le fonti di energia, rimuovere l'energia immagazzinata e utilizzare le procedure di sicurezza di lock-out/tag-out.***
- ***Prima di effettuare interventi di assistenza o manutenzione, spegnere e isolare il gruppo elettrogeno da tutte le fonti di energia, rimuovere l'energia immagazzinata e utilizzare le procedure di sicurezza di lock-out/tag-out.***

### AVVISO

#### **Installazioni elettriche e protezioni del sistema errate**

***Le installazioni elettriche e le protezioni del sistema errate possono provocare lesioni gravi o la morte a seguito di elettrolocazione e ustioni. Per prevenire eventuali lesioni:***

- ***Tutto il personale che esegue l'installazione, l'assistenza o la manutenzione o che supervisiona l'esecuzione di tali lavori deve essere adeguatamente esperto e qualificato.***
- ***Tutto il personale deve rispettare tutte le norme e i regolamenti applicabili a livello locale e i requisiti di sicurezza del sito, facendo riferimento al capitolo Precauzioni per la sicurezza.***

## 7.6.3 Requisiti di prova e sostituzione dei componenti del sistema raddrizzatore

TABELLA 15. REQUISITI DI PROVA E SOSTITUZIONE DEL SISTEMA RADDRIZZATORE

Requisiti	Descrizione
Dispositivi di protezione individuale (DPI)	Indossare dispositivi di protezione adeguati
Materiali di consumo	<ul style="list-style-type: none"><li>Adesivo di bloccaggio filetti Loctite 241</li><li>Composto al silicone per dissipatori di calore Dow Corning tipo 340 o simile</li></ul>
Componenti	<ul style="list-style-type: none"><li>Serie completa di tre diodi con conduttore per anodo e di tre diodi con conduttore per catodo (tutti dello stesso produttore)</li><li>Un varistore in ossido di metallo</li></ul>
Attrezzi	<ul style="list-style-type: none"><li>Tester di isolamento</li><li>Multimetro</li><li>Chiave dinamometrica</li></ul>

## 7.6.4 Prova e sostituzione varistori

1. Controllare il varistore (se presente).
2. Registrare il varistore come difettoso se vi sono segni di surriscaldamento (scolorimento, bolle o fusione) o degrado.
3. Scollegare un conduttore del varistore. Conservare i dispositivi di fissaggio e le rondelle smontate.
4. Misurare la resistenza sul varistore. I varistori che funzionano correttamente hanno una resistenza superiore a 100 MΩ.
5. Registrare il varistore come difettoso se la resistenza è in corto circuito o circuito interrotto in qualsiasi direzione. (Alcuni multimetri rilevano O.L. in corrispondenza di elevati livelli di resistenza. Verificare i limiti degli strumenti utilizzati.)
6. In caso di varistore difettoso, sostituirlo e sostituire tutti i diodi.
7. Ricollegare e controllare i cavi per verificare che siano saldamente fissati, che le rondelle siano presenti e i dispositivi di fissaggio chiusi correttamente.

## 7.6.5 Prova e sostituzione diodi

### AVVERTENZA

**Non serrare i diodi con una coppia superiore a quella indicata. Una coppia eccessiva potrebbe danneggiarli.**

1. Scollegare il conduttore di un diodo nel punto di giunzione con gli avvolgimenti in corrispondenza del polo terminale isolato. Conservare i dispositivi di fissaggio e le rondelle smontate.
2. Misurare la caduta di tensione sul diodo in direzione diretta, usando la funzione di prova diodi del multimetro.
3. Misurare la resistenza del diodo in direzione inversa, usando la tensione di prova 1.000 V c.c. del tester di isolamento.

- 
4. Il diodo è difettoso se la caduta di tensione in direzione diretta non rientra nell'intervallo 0,3 - 0,9 V c.c o se la resistenza è inferiore a 20 MΩ in direzione inversa.
  5. Ripetere le prove sugli altri cinque diodi.
  6. In presenza di un diodo difettoso, sostituire la serie completa dei sei diodi (stesso tipo e marca):
    - a. Rimuovere i diodi.
    - b. Applicare una piccola quantità di composto per dissipatori di calore **esclusivamente** alla base dei diodi sostitutivi, non ai filetti.
    - c. Controllare la polarità dei diodi.
    - d. Avvitare ciascun diodo sostitutivo in un foro filettato della piastra del raddrizzatore.
    - e. Applicare una coppia compresa tra 2,6 e 3,1 Nm (tra 23 e 27,4 lb in) per ottenere un buon contatto meccanico, elettrico e termico.
    - f. Sostituire il varistore.
  7. Ricollegare e controllare i cavi per verificare che siano saldamente fissati, verificare che le rondelle siano presenti e che i dispositivi di fissaggio siano serrati correttamente.

## 7.7 Sensori di temperatura

### 7.7.1 Introduzione

Gli alternatori sono progettati per soddisfare gli standard a supporto delle direttive UE in materia di sicurezza e per sostenere le temperature di esercizio prescritte. I sensori di temperatura (eventualmente in dotazione) rilevano il surriscaldamento anomalo degli avvolgimenti dello statore principale e del/dei cuscinetti. I sensori sono di due tipi: sensori RTD (rilevatori temperatura di resistenza), a tre conduttori, e termistori PTC (con coefficiente di temperatura positivo), a due conduttori, collegati a una scatola morsetti della morsettiera ausiliaria o principale. La resistenza dei sensori RTD al platino (PT100) aumenta linearmente con la temperatura.



**TABELLA 16. RESISTENZA ( $\Omega$ ) DEL SENSORE PT100 TRA 40 E 180 °C**

Temperatura (°C)		+1 °C	+2 °C	+3 °C	+4 °C	+5 °C	+6 °C	+7 °C	+8 °C	+9 °C
40,00	115,54	115,93	116,31	116,70	117,08	117,47	117,86	118,24	118,63	119,01
50,00	119,40	119,78	120,17	120,55	120,94	121,32	121,71	122,09	122,47	122,86
60,00	123,24	123,63	124,01	124,39	124,78	125,16	125,54	125,93	126,31	126,69
70,00	127,08	127,46	127,84	128,22	128,61	128,99	129,37	129,75	130,13	130,52
80,00	130,90	131,28	131,66	132,04	132,42	132,80	133,18	133,57	133,95	134,33
90,00	134,71	135,09	135,47	135,85	136,23	136,61	136,99	137,37	137,75	138,13
100,00	138,51	138,88	139,26	139,64	140,02	140,40	140,78	141,16	141,54	141,91
110,00	142,29	142,67	143,05	143,43	143,80	144,18	144,56	144,94	145,31	145,69
120,00	146,07	146,44	146,82	147,20	147,57	147,95	148,33	148,70	149,08	149,46
130,00	149,83	150,21	150,58	150,96	151,33	151,71	152,08	152,46	152,83	153,21
140,00	153,58	153,96	154,33	154,71	155,08	155,46	155,83	156,20	156,58	156,95
150,00	157,33	157,70	158,07	158,45	158,82	159,19	159,56	159,94	160,31	160,68
160,00	161,05	161,43	161,80	162,17	162,54	162,91	163,29	163,66	164,03	164,40
170,00	164,77	165,14	165,51	165,89	166,26	166,63	167,00	167,37	167,74	168,11
180,00	168,48									

I termistori PTC sono caratterizzati da un improvviso aumento della resistenza a una temperatura di riferimento "di commutazione". Si possono collegare apparecchiature esterne fornite dal cliente per monitorare i sensori e generare segnali per attivare l'allarme e disattivare il gruppo generatore.

La norma **BS EN 60085 (CEI 60085) Isolamento elettrico – Classificazione termica** classifica l'isolamento degli avvolgimenti in base alla temperatura massima di esercizio per una durata utile ragionevole. Per evitare danni agli avvolgimenti, è opportuno provvedere a segnali appropriati alla classe di isolamento riportata sulla targhetta dati del generatore.

**TABELLA 17. IMPOSTAZIONI TEMPERATURA DI ALLARME E TEMPERATURA DI ARRESTO DEGLI AVVOLGIMENTI**

Isolamento avvolgimenti	Max. Temperatura continua (°C)	Temperatura di allarme (°C)	Temperatura di arresto (°C)
Classe B	130	120	140
Classe F	155	145	165
Classe H	180	170	190

Per rilevare il surriscaldamento dei cuscinetti, è opportuno impostare segnali di controllo in conformità alla seguente tabella.

**TABELLA 18. IMPOSTAZIONI TEMPERATURA DI ALLARME E TEMPERATURA DI ARRESTO DEI CUSCINETTI**

Cuscinetti	Temperatura di allarme (°C)	Temperatura di arresto (°C)
Cuscinetto lato conduttore	ambiente max. 45 +	ambiente max. 50 +
Cuscinetto lato condotto	ambiente max. 40 +	ambiente max. 45 +

## 7.7.2 Sicurezza

### PERICOLO

#### **Test dei conduttori elettrici sotto tensione**

***I conduttori elettrici sotto tensione possono provocare lesioni gravi o la morte dovute a elettrolocazione e ustioni. Per prevenire eventuali lesioni:***

- ***Prima di rimuovere le coperture dei conduttori elettrici, spegnere e isolare il gruppo elettrogeno da tutte le fonti di energia, rimuovere l'energia immagazzinata e utilizzare le procedure di sicurezza di lock-out/tag-out.***

### AVVISO

#### **Superfici calde e incendio**

***Il contatto con superfici calde può causare gravi lesioni e morte per ustioni. Il rischio di incendio sussiste quando le superfici calde vengono a contatto con oggetti combustibili. Per evitare lesioni/incendi:***

- ***Evitare di toccare le parti calde.***
- ***Indossare sempre i dispositivi di protezione personale appropriati; fare riferimento al capitolo Precauzioni di sicurezza.***
- ***Assicurarsi che nessun materiale combustibile (come gli imballaggi) o sostanza infiammabile venga a contatto o sia conservato nelle immediate vicinanze del riscaldatore anticondensa (se presente).***
- ***Assicurarsi che nessun materiale combustibile o sostanza infiammabile venga a contatto o sia conservato in prossimità dell'alternatore o del motore principale, compresi i sistemi di raffreddamento, ventilazione e scarico, se applicabile.***

## 7.7.3 Prova sensori di temperatura RTD

1. Togliere il coperchio della morsettiera ausiliaria
2. Individuare i conduttori dei sensori sulla morsettiera e il punto di fissaggio di ciascun sensore
3. Misurare la resistenza tra il conduttore bianco e ciascun conduttore rosso di un sensore
4. Calcolare la temperatura del sensore in base alla resistenza rilevata
5. Confrontare la temperatura calcolata con la temperatura indicata dall'apparecchiatura di monitoraggio esterna (se disponibile)
6. Confrontare le impostazioni dei segnali di allarme e di arresto (se disponibili) con le impostazioni prescritte
7. Ripetere le operazioni da 3 a 7 per ciascun sensore
8. Togliere il coperchio della morsettiera ausiliaria
9. Contattare l'Help Desk dell'Assistenza clienti Cummins per la sostituzione dei sensori difettosi. Lo statore principale dell'RTD non è sostituibile. I cuscinetti dell'RTD sono sostituibili.

## 7.7.4 Provare i sensori di temperatura PTC

1. Togliere il coperchio della morsettiera ausiliaria
2. Individuare i conduttori dei sensori in corrispondenza della scatola morsetti e il punto di attacco di ciascun sensore
3. Misurare la resistenza tra i due conduttori
4. Il sensore è difettoso se la resistenza indica circuito interrotto ( $\Omega$  infinito) o corto circuito (zero  $\Omega$ )
5. Ripetere i punti da 3 a 5 per ciascun sensore.

6. Arrestare l'alternatore e controllare la variazione di resistenza mentre l'avvolgimento dello statore si raffredda.
7. Il sensore è difettoso se la resistenza non subisce variazioni o se la variazione non è uniforme.
8. Ripetere i punti 6 e 7 per ciascun sensore.
9. Rimontare il coperchio della morsettiera ausiliaria
10. Contattare l'Help Desk dell'Assistenza clienti Cummins per la sostituzione dei sensori difettosi.

## 7.8 Avvolgimenti

### 7.8.1 Prove ad alta tensione

#### AVVERTENZA

Gli avvolgimenti sono stati sottoposti a prove ad alta tensione in fase di produzione. La ripetizione di tali prove può comportare il degrado dell'isolamento riducendone la durata di funzionamento. Se in fase di installazione è necessario eseguire una ulteriore prova a scopo di accettazione del cliente, utilizzare una tensione ridotta,  $V = 0,8 \times (2 \times \text{Tensione nominale} + 1000)$ . Dopo la messa in servizio, qualsiasi ulteriore prova a scopo di manutenzione dovrà essere eseguita dopo aver superato i controlli visivi e le prove di resistenza di isolamento e a tensione ridotta,  $V = (1,5 \times \text{Tensione nominale})$ .

### 7.8.2 Introduzione

#### AVVERTENZA

Scollegare tutti i cavi dei comandi e quelli collegati al carico cliente dai collegamenti degli avvolgimenti dell'alternatore prima di condurre queste prove.

#### AVVERTENZA

Il regolatore automatico di tensione (AVR) contiene dei componenti elettronici che si danneggiano se si applica alta tensione durante le prove di resistenza di isolamento. Scollegare l'AVR prima di eseguire qualsiasi prova di resistenza di isolamento. Collegare a terra i sensori di temperatura prima di eseguire qualsiasi prova di resistenza di isolamento. Gli avvolgimenti umidi o sporchi hanno una resistenza elettrica inferiore e le prove di resistenza di isolamento ad alta tensione possono danneggiarli. In caso di dubbio, testare innanzitutto la resistenza a bassa tensione (500 V).

Le prestazioni dell'alternatore dipendono dalla validità dell'isolamento elettrico degli avvolgimenti. Le sollecitazioni elettriche, meccaniche e termiche e la contaminazione chimica e ambientale provocano il decadimento dell'isolamento. Varie prove diagnostiche indicano le condizioni dell'isolamento caricando o scaricando una tensione di prova sugli avvolgimenti isolati, misurando il flusso di corrente e calcolando la resistenza elettrica in base alla legge di Ohm.

Quando si applica per la prima volta la tensione di prova in c.c., possono manifestarsi tre correnti:

- **Corrente capacitiva:** per caricare l'avvolgimento alla tensione di prova (si riduce a zero in pochi secondi),
- **Corrente di polarizzazione:** per allineare le molecole dell'isolante con il campo elettrico applicato (si riduce quasi a zero in dieci minuti) e
- **Corrente di dispersione:** si scarica a terra nel punto in cui la resistenza di isolamento è ridotta dall'umidità e dalla contaminazione (raggiunge un valore costante in pochi secondi).

Per la prova della resistenza di isolamento, si effettua una singola misurazione un minuto dopo l'applicazione della tensione di prova in c.c., quando la corrente capacitiva si è esaurita. Per la prova dell'indice di polarizzazione, si effettua una seconda misurazione dopo dieci minuti. Un risultato accettabile si ha quando la seconda misurazione della resistenza di isolamento risulta almeno il doppio della prima perché la corrente di polarizzazione si è esaurita. In condizioni di isolamento insufficiente, se la corrente di dispersione prevale, i due valori sono simili. Un tester d'isolamento dedicato effettua misurazioni accurate e affidabili e può automatizzare alcune prove.

### 7.8.3 Sicurezza

#### PERICOLO

##### **Test dei conduttori elettrici sotto tensione**

***I conduttori elettrici sotto tensione possono provocare lesioni gravi o la morte dovute a elettrocuzione e ustioni. Per prevenire eventuali lesioni:***

- ***Prima di rimuovere le coperture dei conduttori elettrici, spegnere e isolare il gruppo elettrogeno da tutte le fonti di energia, rimuovere l'energia immagazzinata e utilizzare le procedure di sicurezza di lock-out/tag-out.***

#### PERICOLO

##### **Conduttori elettrici sotto tensione**

***I conduttori elettrici sotto tensione possono provocare lesioni gravi o la morte dovute a elettrocuzione e ustioni.***

***Per evitare eventuali lesioni e prima di effettuare una prova dei conduttori elettrici sotto tensione o nelle zone circostanti:***

- ***Eseguire una valutazione dei rischi e procedere alla prova solo in caso di effettiva necessità.***
- ***La prova di conduttori elettrici sotto tensione può essere eseguita solo da persone esperte e competenti.***
- ***Non eseguire prove di conduttori elettrici sotto tensione o nelle zone circostanti quando si è soli; è richiesta la presenza di un altro tecnico competente, addestrato a isolare le fonti di energia e a intervenire in caso di emergenza.***
- ***Apporre segnali di avvertenza e impedire l'accesso a persone non autorizzate.***
- ***Controllare di avere a disposizione tutti gli attrezzi, gli strumenti di test, i conduttori e gli attacchi idonei, certificati e in buono stato come previsto per l'uso in caso di tensioni elevate eventualmente presenti in condizioni operative normali e in caso di anomalie.***
- ***Testare gli alternatori a media e alta tensione (da 3,3 kV a 13,6 kV) solo con utensili e sonde specifiche; fare riferimento al capitolo Strumenti e attrezzature.***
- ***Adottare tutte le precauzioni del caso per evitare il contatto con conduttori sotto tensione, compreso l'uso di dispositivi di protezione individuale (DPI), isolamento, barriere e attrezzi isolati.***

#### AVVISO

##### **Acqua condensata**

***Il funzionamento di un alternatore con acqua condensata negli avvolgimenti può causare gravi lesioni per scosse elettriche, ustioni o esposizione a detriti e particelle volanti. Per prevenire eventuali lesioni:***

- ***Utilizzare i riscaldatori anticondensa (se presenti) per evitare l'accumulo di condensa.***
- ***Prima di mettere in funzione l'alternatore, verificare la presenza di acqua di condensa. In caso di presenza di acqua di condensa, scaricare/eliminare l'acqua, asciugare e ispezionare l'alternatore come indicato nel capitolo Manutenzione e assistenza.***

**⚠ AVVISO**

**Esposizione a particelle e fumi di un alternatore.**

**Particelle e fumi possono essere rilasciati in tutte le direzioni (orizzontalmente e verticalmente) da qualsiasi apertura di ventilazione. Per evitare lesioni:**

- **Evitare le aree intorno a tutte le aperture di ventilazione, le prese d'aria e le uscite d'aria quando l'alternatore è in funzione.**

**⚠ AVVISO**

**Conduttori elettrici sotto tensione**

**Dopo una prova di resistenza di isolamento, i conduttori elettrici sotto tensione collegati ai morsetti di avvolgimento possono causare lesioni gravi o morte da elettrocuzione o ustioni. Per prevenire eventuali lesioni:**

- **Al termine della prova, scaricare sempre gli avvolgimenti mettendo in cortocircuito con la terra attraverso una barra di messa a terra:**
  1. **Una durata pari a quella della prova.**  
oppure
  2. **5 minuti.**

**Quello che ha una durata maggiore.**

**⚠ AVVISO**

**Installazioni elettriche e protezioni del sistema errate**

**Le installazioni elettriche e le protezioni del sistema errate possono provocare lesioni gravi o la morte a seguito di elettrocuzione e ustioni. Per prevenire eventuali lesioni:**

- **Tutto il personale che esegue l'installazione, l'assistenza o la manutenzione o che supervisiona l'esecuzione di tali lavori deve essere adeguatamente esperto e qualificato.**
- **Tutto il personale deve rispettare tutte le norme e i regolamenti applicabili a livello locale e i requisiti di sicurezza del sito, facendo riferimento al capitolo Precauzioni per la sicurezza.**

## 7.8.4 Requisiti

TABELLA 19. REQUISITI DI PROVA AVVOLGIMENTO

Requisito	Descrizione
Dispositivi di protezione individuale (DPI)	Indossare i dispositivi di protezione individuale obbligatori per il sito.
Materiali di consumo	Nessuno
Componenti	Nessuno
Attrezzi	<ul style="list-style-type: none"><li>• Tester di isolamento</li><li>• Multimetro</li><li>• Milliohmetro o microohmetro</li><li>• Amperometro a pinza</li><li>• Termometro a infrarossi</li><li>• Asta di messa a terra</li></ul>

---

## 7.8.5 Provare la resistenza elettrica degli avvolgimenti

1. Arrestare l'alternatore.
2. Verificare la resistenza elettrica dell'avvolgimento (statore) del campo dell'eccitatore:
  - a. Scollegare i conduttori di campo dell'eccitatore F1 e F2 dall'AVR.
  - b. Misurare e registrare la resistenza elettrica tra i conduttori F1 e F2 con un multimetro.
  - c. Scollegare i conduttori di campo dell'eccitatore F1 e F2.
  - d. Verificare che i dispositivi di fissaggio siano serrati.
3. Verificare la resistenza elettrica dell'avvolgimento (rotore) dell'armatura dell'eccitatore:
  - a. Contrassegnare i conduttori collegati ai diodi su una delle due piastre del raddrizzatore.
  - b. Scollegare tutti i conduttori del rotore dell'eccitatore da tutti i diodi in corrispondenza del raddrizzatore.
  - c. Misurare e registrare la resistenza elettrica tra le coppie di conduttori contrassegnati (tra avvolgimenti di fase). È necessario utilizzare un microohmetro per specialisti.
  - d. Ricollegare tutti i conduttori del rotore dell'eccitatore ai diodi.
  - e. Verificare che i dispositivi di fissaggio siano serrati.
4. Verificare la resistenza elettrica dell'avvolgimento (rotore) del campo principale:
  - a. Scollegare i due conduttori in c.c. del rotore principale dalle piastre del raddrizzatore.
  - b. Misurare e registrare la resistenza elettrica tra i conduttori del rotore principale. È necessario utilizzare un microohmetro per specialisti.
  - c. Ricollegare i due conduttori in c.c. del rotore principale alle piastre del raddrizzatore.
  - d. Verificare che i dispositivi di fissaggio siano serrati.
5. Verificare la resistenza elettrica dell'avvolgimento (statore) dell'armatura principale:
  - a. Scollegare i conduttori dello statore principale dai morsetti di uscita.
  - b. Misurare e registrare la resistenza elettrica tra i conduttori U1 e U2 e tra U5 e U6 (se presenti). È necessario utilizzare un microohmetro per specialisti.
  - c. Misurare e registrare la resistenza elettrica tra i conduttori V1 e V2 e tra V5 e V6 (se presenti). È necessario utilizzare un microohmetro per specialisti.
  - d. Misurare e registrare la resistenza elettrica tra i conduttori W1 e W2 e tra W5 e W6 (se presenti). È necessario utilizzare un microohmetro per specialisti.
  - e. Ricollegare i conduttori ai morsetti di uscita.
  - f. Verificare che i dispositivi di fissaggio siano serrati.
6. Verificare la resistenza elettrica dell'avvolgimento (statore) dell'armatura PMG, se presente:
  - a. Scollegare dall'AVR i tre cavi di uscita del PMG P2, P3 e P4.
  - b. Misurare e registrare la resistenza elettrica tra le coppie di conduttori di uscita del PMG utilizzando un multimetro.
  - c. Ricollegare i tre cavi di uscita del PMG P2, P3 e P4 all'AVR.
  - d. Verificare che i dispositivi di fissaggio siano serrati.
7. Consultare i Dati tecnici ([Capitolo 9 a pagina 77](#)) per verificare la conformità delle resistenze misurate di tutti gli avvolgimenti rispetto ai valori di riferimento.

## 7.8.6 Controllare la resistenza dell'isolamento degli avvolgimenti

### AVVERTENZA

L'alternatore deve essere messo in servizio solo al raggiungimento della resistenza di isolamento minima.

TABELLA 20. CONTROLLARE LA TENSIONE E LA RESISTENZA MINIMA ACCETTABILE DELL'ISOLAMENTO PER GLI ALTERNATORI NUOVI E PER QUELLI IN SERVIZIO

Componente	Prova Tensione (V)	Resistenza di isolamento minima a 1 minuto (MΩ)	
		Nuovo	In servizio
Statore principale	500	10	5
Statore del PMG	500	5	3
Statore dell'eccitatore	500	10	5
Rotore dell'eccitatore, raddrizzatore e rotore principale combinati	500	10	5

1. Ispezionare gli avvolgimenti per escludere la presenza di danni meccanici o scolorimento da surriscaldamento. Pulire l'isolamento in presenza di polvere igroscopica e sporcizia.
2. Per gli statori principali:
  - a. Scollegare il conduttore di collegamento a terra del neutro (se presente).
  - b. Collegare insieme i tre conduttori di tutti gli avvolgimenti di fase (se possibile) o eseguire il test sulle singole estremità dei conduttori.
  - c. Applicare la tensione di prova indicata in tabella tra qualsiasi conduttore di fase e la terra.
  - d. Misurare la resistenza di isolamento ad 1 minuto ( $IR_{1min}$ ).
  - e. Scaricare la tensione di prova per cinque minuti con un'asta di messa a terra.
  - f. Se la resistenza di isolamento misurata è inferiore al valore minimo accettabile, asciugare l'isolante, quindi ripetere la procedura.
  - g. Ricollegare il conduttore di collegamento a terra del neutro (se montato).
3. Statori dell'PMG e dell'eccitatrice e rotori dell'eccitatrice e principale combinati:
  - a. Collegare le estremità dell'avvolgimento tra loro (se possibile) o eseguire il test sulle singole estremità dei conduttori.
  - b. Applicare la tensione di prova indicata in tabella tra l'avvolgimento e la terra.
  - c. Misurare la resistenza di isolamento ad 1 minuto ( $IR_{1min}$ ).
  - d. Scaricare la tensione di prova per cinque minuti con un'asta di messa a terra.
  - e. Se la resistenza di isolamento misurata è inferiore al valore minimo accettabile, asciugare l'isolante, quindi ripetere la procedura.
  - f. Ripetere la procedura per ciascun avvolgimento.
  - g. Rimuovere le connessioni realizzate per la prova.

## 7.8.7 Asciugatura isolante

Eseguire le procedure descritte di seguito per asciugare l'isolante degli avvolgimenti dello statore principale. Per evitare i danni provocati dal vapore acqueo che fuoriesce dall'isolante, accertarsi che la temperatura degli avvolgimenti non aumenti oltre 5°C l'ora e che non superi 90°C.

Tracciare il grafico della resistenza dell'isolante per mostrare quando l'asciugatura è completa.

### 7.8.7.1 Asciugatura mediante aria ambiente

In molti casi il sistema di raffreddamento dell'alternatore è sufficiente ad asciugare l'alternatore. Scollegare i cavi dai terminali X+ (F1) e XX- (F2) dell'AVR in modo che lo statore dell'eccitatore non riceva tensione di eccitazione. Far funzionare il gruppo elettrogeno in questo stato di diseccitazione. L'aria deve fluire liberamente attraverso l'alternatore per eliminare l'umidità. Far funzionare il riscaldatore anticondensa (se in dotazione) per potenziare l'effetto asciugante del flusso d'aria.

Al termine dell'asciugatura, ricollegare i cavi tra lo statore dell'eccitatore e l'AVR. Se non si mette immediatamente in servizio il gruppo elettrogeno, attivare il riscaldatore anticondensa (se in dotazione) e ripetere la prova della resistenza di isolamento prima dell'uso.

### 7.8.7.2 Asciugatura mediante aria calda

Dirigere l'aria calda proveniente da uno o due riscaldatori elettrici a ventola da 1-3 kW nella presa d'aria dell'alternatore. Accertarsi che ciascuna fonte di calore si trovi ad almeno 300 mm dagli avvolgimenti, per evitare bruciature e danni da surriscaldamento all'isolamento. L'aria deve fluire liberamente attraverso l'alternatore per eliminare l'umidità.

Dopo l'asciugatura, rimuovere i riscaldatori a ventola e ripetere la messa in servizio come opportuno.

Se non si mette immediatamente in servizio il gruppo elettrogeno, attivare i riscaldatori anticondensa (se in dotazione) e ripetere la prova della resistenza dell'isolamento prima dell'uso.

### 7.8.7.3 Tracciatura grafico resistenza di isolamento

Qualsiasi procedura si utilizzi per asciugare l'alternatore, misurare la resistenza di isolamento e la temperatura (se i relativi sensori sono montati) degli avvolgimenti dello statore principale ogni 15 - 30 minuti. Tracciare il grafico della resistenza di isolamento, RI (asse y) rispetto al tempo, t (asse x).

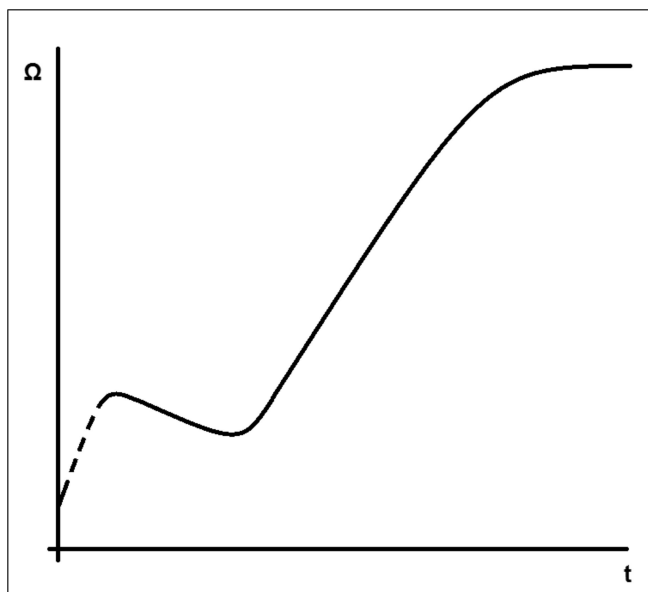


FIGURA 26. GRAFICO RESISTENZA DI ISOLAMENTO

La curva tipica mostra un aumento iniziale della resistenza, un calo e quindi un aumento graduale fino allo stato stazionario; se gli avvolgimenti sono solo leggermente umidi, la porzione tratteggiata della curva può non essere presente. Continuare l'asciugatura per un'altra ora dopo il raggiungimento dello stato stazionario.

#### AVVERTENZA

L'alternatore deve essere messo in servizio solo al raggiungimento della resistenza di isolamento minima.



# 8 Identificazione dei componenti

## 8.1 Alternatore HC4 monocuscinetto

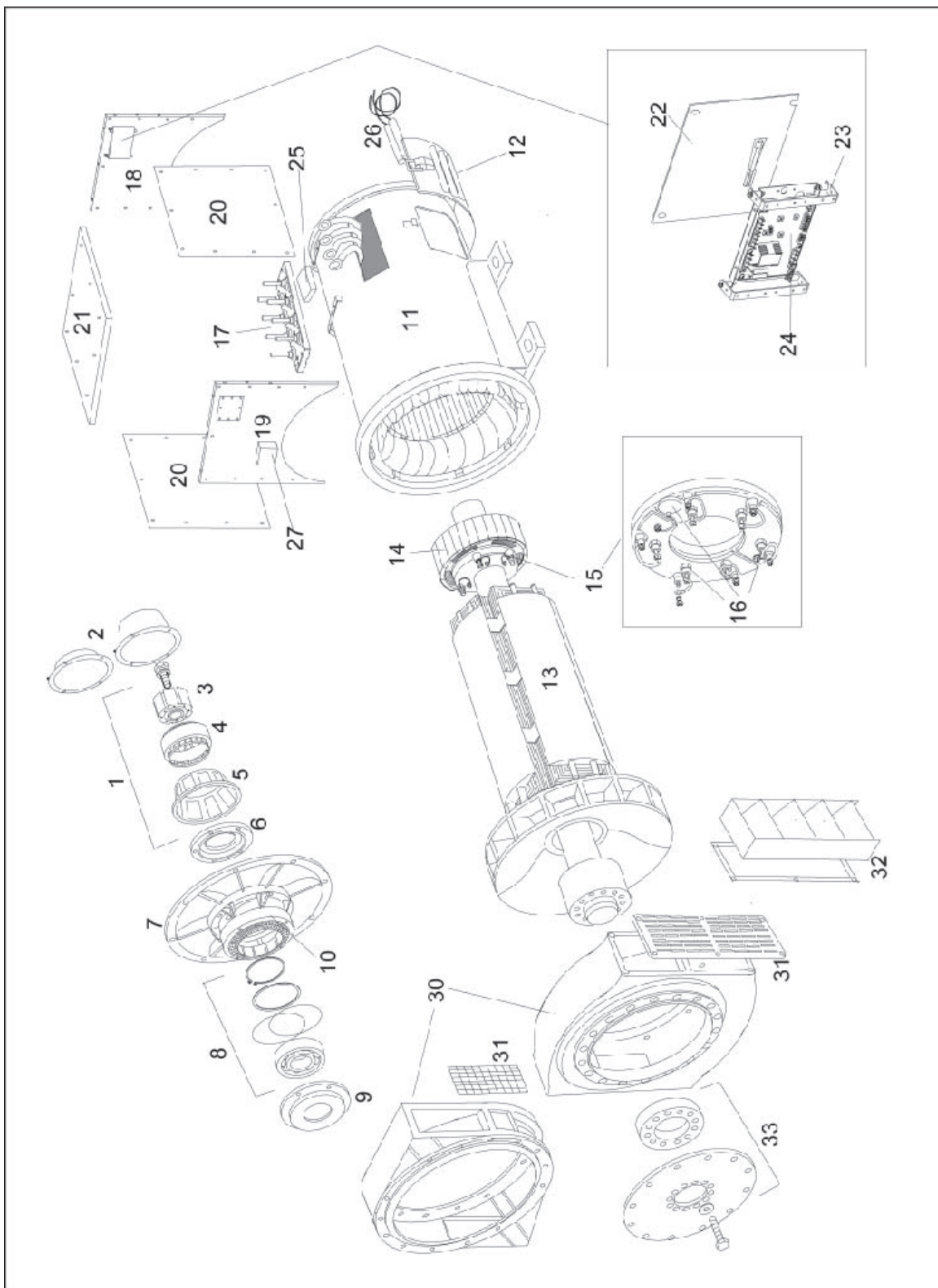


FIGURA 27. ALTERNATORE HC4 MONOCUSCINETTO

## 8.2 Alternatore HC4 a due cuscinetti

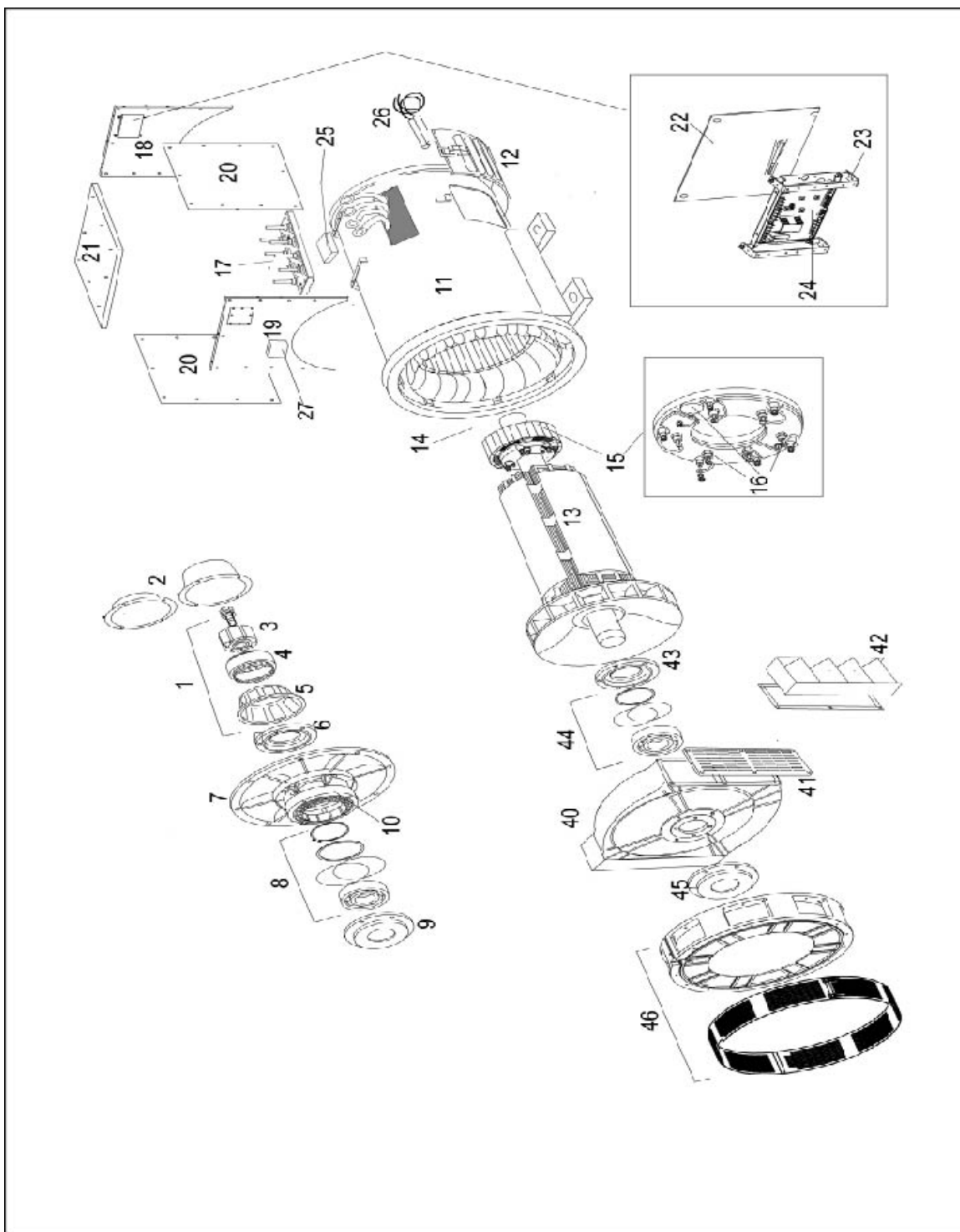


FIGURA 28. ALTERNATORE HC4 A DUE CUSCINETTI

## 8.3 Alternatore HC5 monocuscinetto

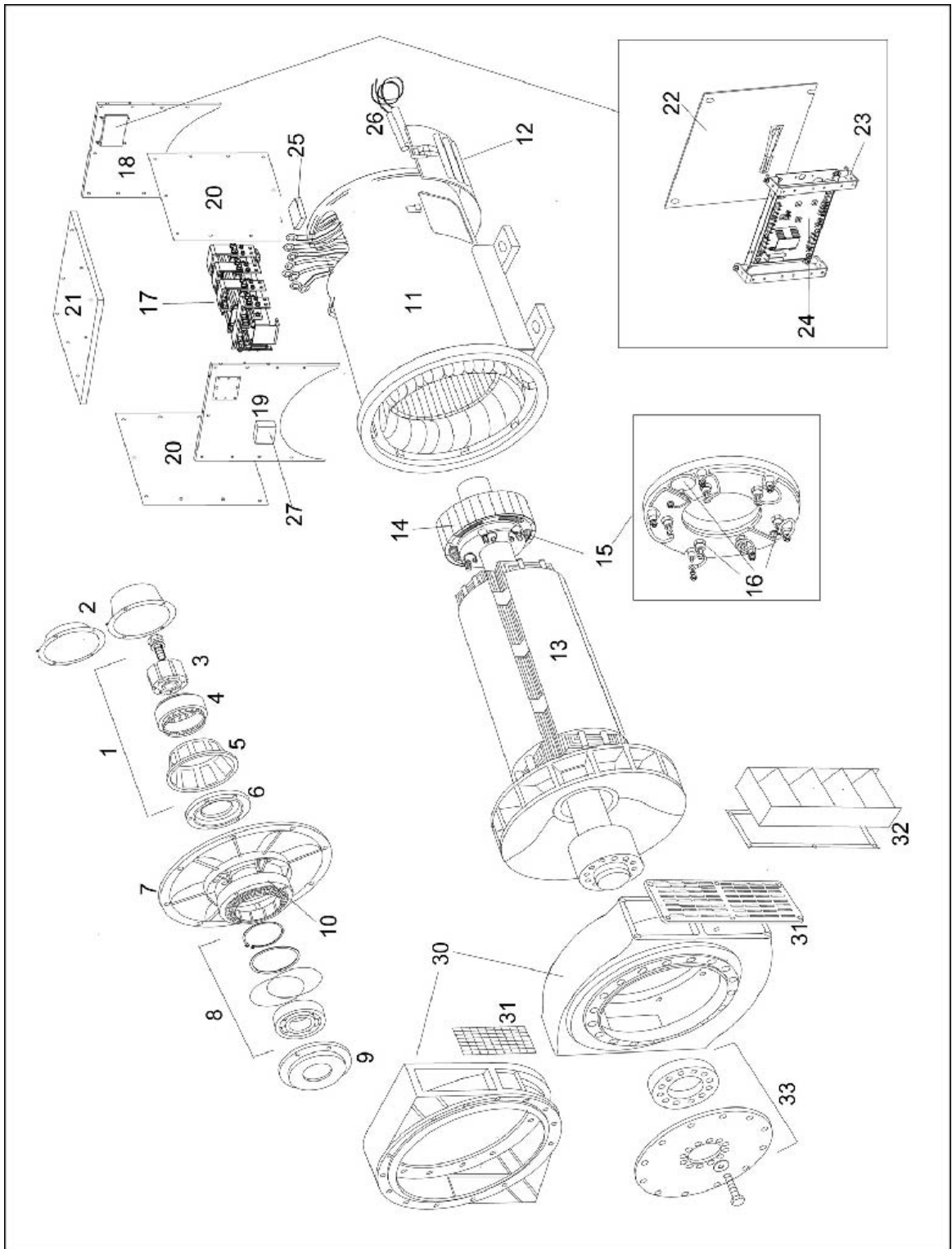


FIGURA 29. ALTERNATORE HC5 MONOCUSCINETTO



## 8.5 Alternatore HC6 monocuscinetto

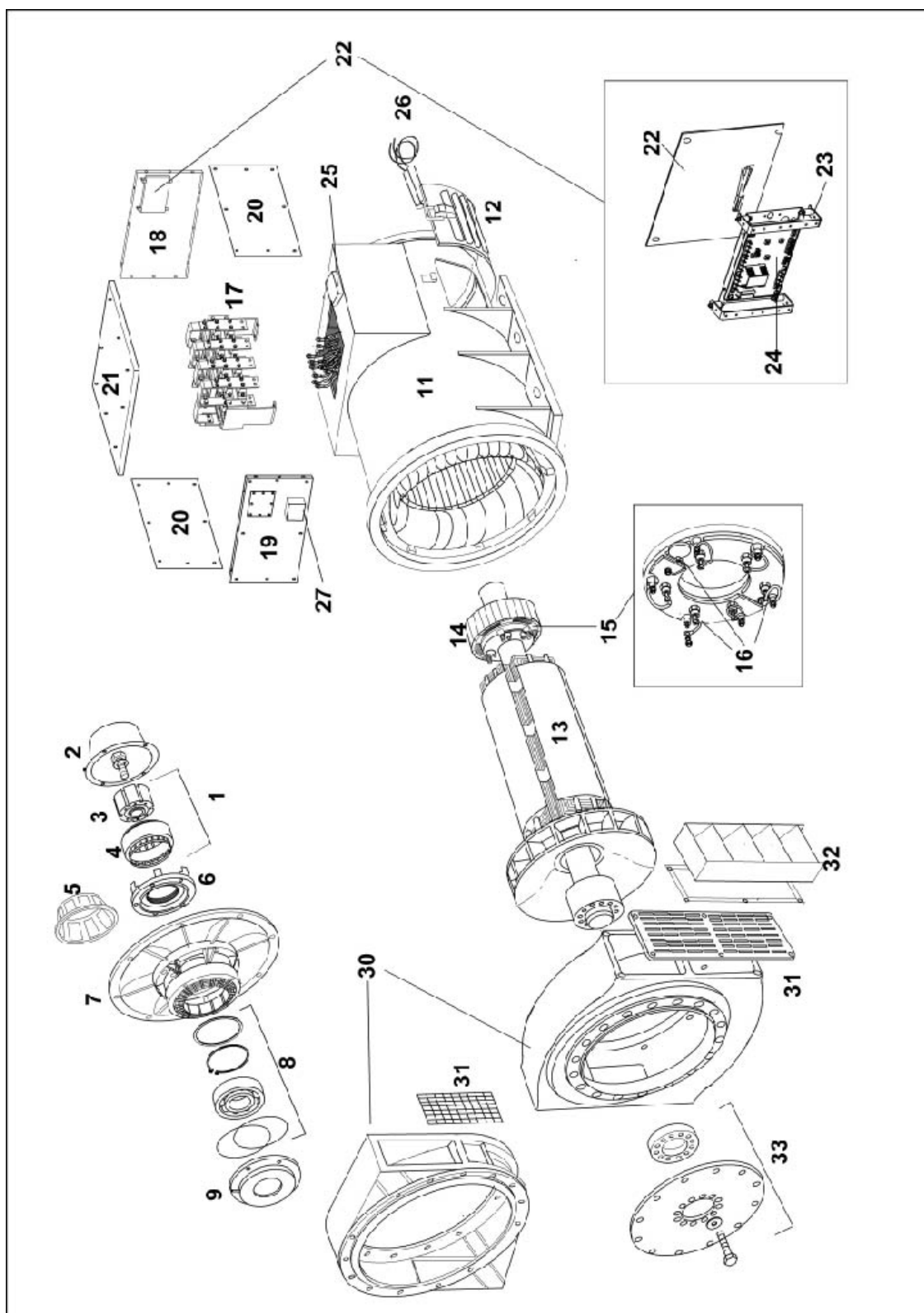


FIGURA 31. ALTERNATORE HC6 MONOCUSCINETTO

## 8.6 Alternatore HC6 a due cuscinetti

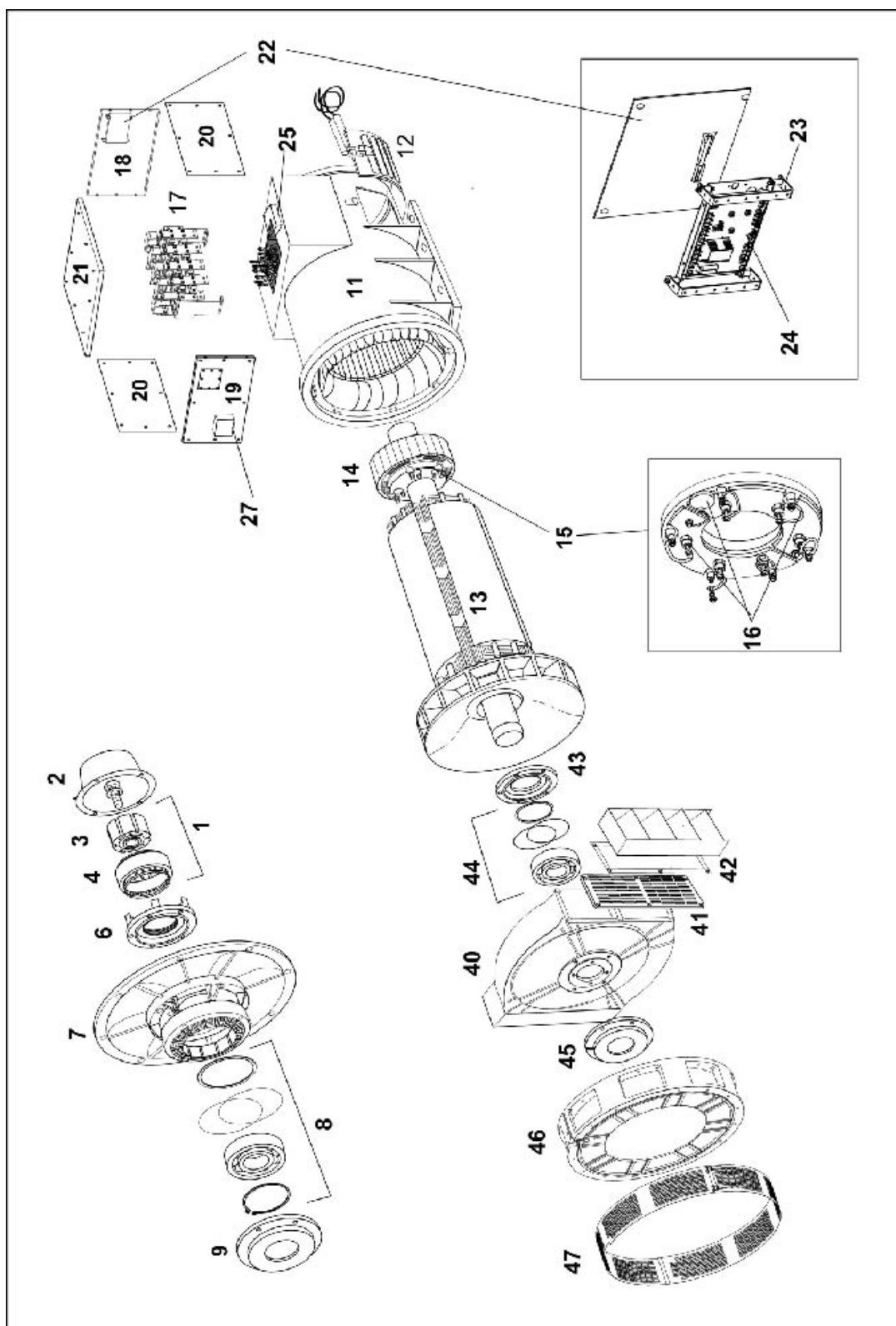


FIGURA 32. ALTERNATORE HC6 A DUE CUSCINETTI

## 8.7 Componenti ed elementi di fissaggio HC

TABELLA 21. COMPONENTI ED ELEMENTI DI FISSAGGIO HC

N. di riferimento	Componente	Elemento di fissaggio	Quantità	Coppia di serraggio (Nm)
1	Componenti PMG completi	-	-	-
2	Riparo PMG/riparo generico	M6 x 16	4	10
3	Rotore del PMG	M10 x 100	1	50
4	Statore del PMG	M6 x 45	4	10
5	Corona del PMG (eventualmente presente)	-	-	-
6	Coperchio del cuscinetto lato condotto	M10 x 30	4	50
7	Staffa NDE (HC4/5)	M10 x 35	8	50
7	Staffa NDE (HC 6)	M12 x 40	8	95
8	Componenti cuscinetti lato condotto completi	-	-	-
9	Cartuccia cuscinetto lato condotto	M10 x 50	4	50
10	Statore dell'eccitatrice	M8	6	26
11	Telaio principale	-	-	-
12	Riparo ingresso aria	Copiglia	-	-
13	Rotore principale	-	-	-
14	Rotore dell'eccitatrice	-	-	-
15	Gruppo raddrizzatore	M6 x 65	4	10
16	Diodo/Varistore	-	-	2,6 - 3,1
17	Terminali principali	M12	8 o 12	50
18	Pannello morsettiera lato condotto	M10 x 35	4	50
19	Pannello morsettiera lato conduttore	M10 x 25	2	50
20	Pannello laterale morsettiera	M6 x 12	20	6
21	Riparo morsettiera	M6 x 12	8	6
22	Piastra di copertura AVR	M5 x 12	4	5
23	Staffa di attacco AVR	M5 x 12	6	5
24	AVR	M5 x 30	4	5
25	Morsettiera ausiliaria	M6 x 25	8	10
26	Riscaldatore anti-condensa	M6	2	n/a
27	Morsettiera riscaldatore	M4 x 12	2	5
30	Adattatore DE HC4/5 (1 cuscinetto)	M12 x 40	8	95
30	Adattatore DE HC 6 (1 cuscinetto)	M12 x 40	8	95
31	Schermo di uscita aria DE (1 cuscinetto)	M5 x 12	12	5

<b>N. di riferimento</b>	<b>Componente</b>	<b>Elemento di fissaggio</b>	<b>Quantità</b>	<b>Coppia di serraggio (Nm)</b>
<b>32</b>	Lamelle DE (1 cuscinetto)	M5 x 16	12	5
<b>33</b>	Mozzo di accoppiamento lato conduttore e dischi di accoppiamento (1 cuscinetto)	M20 (HC 4/5) M24 (HC 6)	-	479 822
<b>40</b>	Staffa DE HC4/5 (2 cuscinetti)	M12 x 40	8	95
<b>40</b>	Staffa DE HC6 (2 cuscinetti)	M12 x 45	8	95
<b>41</b>	Schermo di uscita aria DE (2 cuscinetti)	M5 x 12	12	5
<b>42</b>	Lamelle DE (2 cuscinetti)	M5 x 16	12	5
<b>43</b>	Cartuccia cuscinetto lato comando (2 cuscinetti)	M10 x 50	4	50
<b>44</b>	Parti complete del cuscinetto DE (2 cuscinetti)	-	-	-
<b>45</b>	Coperchio del cuscinetto lato comando (2 cuscinetti)	M10 x 30	4	50
<b>46</b>	Adattatore DE HC4/5 (2 cuscinetti)	M10 x 40	12	50
<b>46</b>	Adattatore DE HC6 (2 cuscinetti)	M12 x 45	16	95
<b>47</b>	Schermo adattatore DE (2 cuscinetti)	M5 x 12	12	5



# 9 Dati tecnici

## AVVERTENZA

Confrontare i valori rilevati con la scheda dei dati tecnici e il certificato di prova forniti insieme all'alternatore.

## 9.1 Resistenza degli avvolgimenti HC

TABELLA 22. RESISTENZA DEGLI AVVOLGIMENTI HC

Alternatore	Resistenza degli avvolgimenti a 22 °C (I valori misurati devono essere compresi entro una tolleranza del 10%)								
	Statore principale (L-L) (ohm)					Statore dell'eccitatrice (ohm)	Rotore dell'eccitatrice L-L (ohm)	Rotore principale (ohm)	Statore del PMG, L-L (ohm)
	311 (U1-U2) (V1-V2) (W1-W2) (U5-U6) (V5-V6) (W5-W6)	17 (U1-U2) (V1-V2) (W1-W2) (U5-U6) (V5-V6) (W5-W6)	14 (U1-U2) (V1-V2) (W1-W2) (U5-U6) (V5-V6) (W5-W6)	25 (U1-U2) (V1-V2) (W1-W2) (U5-U6) (V5-V6) (W5-W6)	27 (U1-U2) (V1-V2) (W1-W2) (U5-U6) (V5-V6) (W5-W6)				
HC434C	0,0083	0,0115	0,0055	0,0020	0,0154	18	0,136	0,92	3,8
HC434D	0,0062	0,0100	0,0045	0,0160	0,0130	18	0,136	1,05	3,8
HC434E	0,0045	0,0075	n/d	0,0140	0,0100	18	0,136	1,19	3,8
HC434F	0,0037	0,0055	n/d	0,0105	0,0075	18	0,136	1,37	3,8
HC444C	0,0083	0,0115	0,0055	0,0020	0,0154	18	0,136	0,92	n/d
HC444D	0,0062	0,0100	0,0045	0,0160	0,0130	18	0,136	1,05	n/d
HC444E	0,0045	0,0075	n/d	0,0140	0,0100	18	0,136	1,19	n/d
HC444F	0,0037	0,0055	n/d	0,0105	0,0075	18	0,136	1,37	n/d
HC534C	0,0033	0,0053	0,0026	0,0100	0,0065	17	0,184	1,55	3,8
HC534D	0,0025	0,0040	0,0021	0,0075	0,0005	17	0,184	1,77	3,8
HC534E	0,0022	0,0034	0,0013	n/d	0,0044	17	0,184	1,96	3,8
HC534F	0,0019	0,0025	0,0013	0,0050	0,0041	17	0,184	2,46	3,8
HC544C	0,0033	0,0053	0,0026	0,0100	0,0065	17	0,184	1,55	n/d
HC544D	0,0025	0,0040	0,0021	0,0075	0,0005	17	0,184	1,77	n/d
HC544E	0,0022	0,0034	0,0013	n/d	0,0044	17	0,184	1,96	n/d
HC544F	0,0019	0,0025	0,0013	0,0050	0,0041	17	0,184	2,46	n/d
HC634G	0,0017	n/d	n/d	n/d	n/d	17	0,158	1,75	3,8
HC634H	0,0013	n/d	n/d	n/d	n/d	17	0,158	1,88	3,8

Alternatore	Resistenza degli avvolgimenti a 22 °C (I valori misurati devono essere compresi entro una tolleranza del 10%)								
	Statore principale (L-L) (ohm)					Statore dell'eccitatrice (ohm)	Rotore dell'eccitatrice L-L (ohm)	Rotore principale (ohm)	Statore del PMG, L-L (ohm)
	311 (U1-U2) (V1-V2) (W1-W2) (U5-U6) (V5-V6) (W5-W6)	17 (U1-U2) (V1-V2) (W1-W2) (U5-U6) (V5-V6) (W5-W6)	14 (U1-U2) (V1-V2) (W1-W2) (U5-U6) (V5-V6) (W5-W6)	25 (U1-U2) (V1-V2) (W1-W2) (U5-U6) (V5-V6) (W5-W6)	27 (U1-U2) (V1-V2) (W1-W2) (U5-U6) (V5-V6) (W5-W6)				
HC634J	0,0011	n/d	n/d	n/d	n/d	17	0,158	2,09	3,8
HC634K	0,0009	n/d	n/d	n/d	n/d	17	0,158	2,36	3,8

Alternatore	Resistenza degli avvolgimenti a 22 °C (I valori misurati devono essere compresi entro una tolleranza del 10%)								
	Statore principale (L-L) (ohm)					Statore dell'eccitatrice (ohm)	Rotore dell'eccitatrice L-L (ohm)	Rotore principale (ohm)	Statore del PMG, L-L (ohm)
	312 (U1-U2) (V1-V2) (W1-W2)	07 (U1-U2) (V1-V2) (W1-W2)	13 (U1-U2) (V1-V2) (W1-W2)	26 (U1-U2) (V1-V2) (W1-W2)	28 (U1-U2) (V1-V2) (W1-W2)				
HC434F	n/d	n/d	0,0060	n/d	n/d	18	0,136	1,37	3,8
HC444F	n/d	n/d	0,0060	n/d	n/d	18	0,136	1,37	n/d
HC534E	n/d	n/d	n/d	0,0130	n/d	17	0,184	1,96	3,8
HC544E	n/d	n/d	n/d	0,0130	n/d	17	0,184	1,96	n/d
HC634G	0,0034	0,0055	0,0002	0,0090	0,0075	17	0,158	1,75	3,8
HC634H	0,0025	0,0036	0,0019	0,0080	n/d	17	0,158	1,88	3,8
HC634J	0,0022	0,0030	0,0015	0,0060	n/d	17	0,158	2,09	3,8
HC634K	0,0017	0,0026	0,0010	0,0045	0,0030	17	0,158	2,36	3,8
HC636G	0,0090	0,0102	n/d	n/d	n/d	17	0,200	1,12	8,22
HC636H	0,0063	0,0102	n/d	n/d	n/d	17	0,200	1,33	8,22
HC636J	0,0049	0,0070	n/d	n/d	n/d	17	0,200	1,50	8,22
HC636K	0,0039	0,0060	n/d	n/d	n/d	17	0,200	1,75	8,22

# 10 Ricambi

---

La manutenzione e la riparazione dell'alternatore con ricambi originali STAMFORD® sono fondamentali per garantire la massima durata e affidabilità del prodotto. Per maggiori informazioni sulle parti e per reperire i dettagli relativi al punto vendita più vicino, visitare il sito [www.stamford-avk.com/parts](http://www.stamford-avk.com/parts).

## 10.1 Procedura d'ordine dei componenti

Nell'ordinare i componenti, indicare sempre il numero di serie ed il tipo della macchina insieme alla descrizione del componente. Il numero di serie della macchina si trova sulla targhetta o sul telaio.

## 10.2 Servizio di assistenza clienti

I tecnici del servizio di assistenza CGT sono professionisti esperti, adeguatamente formati per fornire il migliore supporto possibile. Le nostre offerte di assistenza globale includono:

- Messa in servizio dell'alternatore in loco
- Monitoraggio dello stato e manutenzione dei cuscinetti in loco
- Controlli dell'integrità dell'isolamento in loco
- Impostazione in loco dell'AVR e degli accessori

Per i dettagli relativi al punto vendita di zona, visitare il sito [www.stamford-avk.com](http://www.stamford-avk.com).

## 10.3 Ricambi raccomandati

Nelle applicazioni critiche si raccomanda di conservare una serie dei ricambi seguenti insieme all'alternatore.

**TABELLA 23. RICAMBI HC4**

Parte	Numero
<b>Kit di manutenzione raddrizzatore (3 diodi diretti e 3 diodi inversi con varistori)</b>	RSK-5001
<b>MX321 AVR (se presente)</b>	E000-23212/1P
<b>MX341 AVR (se presente)</b>	E000-23412/1P
<b>AS440 AVR (se presente)</b>	E000-24403/1P
<b>DM110 AVR (se presente)</b>	E000-23800
<b>Kit di cuscinetti sigillati lato conduttore</b>	45-0319
<b>Kit di cuscinetti sigillati lato condotto</b>	45-0320

TABELLA 24. RICAMBI HC5

Parte	Numero
Kit di manutenzione raddrizzatore (3 diodi diretti e 3 diodi inversi con varistori)	RSK-5001
MX321 AVR (se presente)	E000-23212/1P
MX341 AVR (se presente)	E000-23412/1P
AS440 AVR (se presente)	E000-24403/1P
DM110 AVR (se presente)	E000-23800
<b>Cuscinetto 1 HC5</b>	
Kit di cuscinetti sigillati lato condotto	45-0320
Kit di cuscinetti reingrassabili lato condotto	45-1099
<b>Cuscinetto 2 HC5</b>	
Kit di cuscinetti sigillati lato conduttore	45-0321
Kit di cuscinetti sigillati lato condotto	45-0320
Kit di cuscinetti reingrassabili lato conduttore	45-1100
Kit di cuscinetti reingrassabili lato condotto	45-1099

TABELLA 25. RICAMBI HC6

Parte	Numero
Kit di manutenzione raddrizzatore (3 diodi diretti e 3 diodi inversi con varistori)	RSK-6001
MX321 AVR (se presente)	E000-23212/1P
MX341 AVR (se presente)	E000-23412/1P
AS440 AVR (se presente)	E000-24403/1P
DM110 AVR (se presente)	E000-23800
<b>Cuscinetto 1 HC6</b>	
Kit di cuscinetti sigillati lato condotto	45-0340
Kit di cuscinetti reingrassabili lato condotto	45-1099
<b>Cuscinetto 2 HC6</b>	
Kit di cuscinetti sigillati lato conduttore	45-0339
Kit di cuscinetti sigillati lato condotto	45-0340
Kit di cuscinetti reingrassabili lato conduttore	45-0342
Kit di cuscinetti reingrassabili lato condotto	45-0343

## 10.4 Grasso Klüber Asonic GHY72

Tutte le prove dei cuscinetti e la durata utile prevista si basano sull'uso di grasso Klüber Asonic GHY72.

# 11 Smaltimento dei materiali di scarto

---

## 11.1 Guida generale

Quando si smaltisce un alternatore, i componenti o l'imballaggio:

1. Gestire sempre i materiali in conformità con tutte le norme e i regolamenti applicabili a livello locale.
2. Gestire sempre i rifiuti in modo responsabile dal punto di vista ambientale, riutilizzando, recuperando e/o riciclando sempre i materiali, ove possibile.
3. Consultare le aziende locali specializzate in smaltimento/elaborazione/riciclaggio dei rifiuti per assistenza/consulenza nello smaltimento dell'alternatore, dei componenti o dell'imballaggio.

## 11.2 Materiale di imballaggio

Dopo l'arrivo dell'alternatore, dei componenti di ricambio o degli articoli di manutenzione, il materiale di imballaggio deve essere smaltito.

- Il materiale di imballaggio in legno può essere riciclato. Tuttavia, il legno trattato con sostanze chimiche conservanti deve essere trattato in modo appropriato. **Non bruciare legno trattato chimicamente.**
- Tutti gli imballaggi in plastica possono essere riciclati.
- Tutti gli imballaggi in carta e cartone possono essere riciclati.
- Gli agenti anticorrosivi che ricoprono la superficie dell'alternatore possono essere puliti con un detergente e un panno. Il panno deve essere smaltito come rifiuto contaminato, fare riferimento a [Sezione 11.4](#).
- I disidratanti/essiccanti devono essere smaltiti come rifiuti pericolosi; fare riferimento a [Sezione 11.4](#)

## 11.3 Materiale riciclabile

Separare gli articoli contenenti materiali di base riciclabili, come ferro, rame e acciaio, rimuovendo da essi i materiali non riciclabili e/o pericolosi, come oli, grassi, lubrificanti, combustibili, adesivi, essiccanti (agenti essiccanti), acido delle batterie, detersivi, solventi o sostanze corrosive, vernici, resina poliestere, nastro isolante o residui di plastica da tutti i componenti.

- Gli articoli contenenti ferro, acciaio e rame possono ora essere riciclati tramite aziende specializzate nel riciclaggio di materiali.
- Separare il materiale rimosso in rifiuti pericolosi e rifiuti non pericolosi in conformità alle norme e ai regolamenti locali.
  - Smaltire i materiali pericolosi come rifiuti pericolosi, fare riferimento a [Sezione 11.4](#).
  - Tutti i materiali non pericolosi che non possono essere riutilizzati, ricollocati o riciclati possono ora essere trattati come rifiuti generici.

---

## 11.4 Rifiuti pericolosi o contaminati

**⚠ ATTENZIONE**

**Sostanze pericolose**

***Il contatto con sostanze pericolose come oli, grassi, lubrificanti, carburanti, adesivi, essiccanti (agenti essiccanti), acidi per batterie, detergenti, solventi o sostanze corrosive, vernici, resina poliestere e/o residui di plastica può causare lesioni lievi o moderate per contatto/inalazione. L'esposizione prolungata/ripetuta può portare allo sviluppo di condizioni mediche più gravi. Per prevenire eventuali lesioni:***

- ***Leggere e rispettare sempre le informazioni fornite dal produttore del prodotto, utilizzare, manipolare e conservare le sostanze di conseguenza.***
- ***Indossare sempre dispositivi di protezione personale adeguati, secondo le informazioni fornite dal produttore del prodotto e nel capitolo sulle precauzioni di sicurezza.***

I materiali di scarto quali, a titolo esemplificativo, oli, grassi, lubrificanti, carburanti, adesivi, essiccanti (agenti essiccanti), acidi per batterie, detergenti, solventi o sostanze corrosive, vernici, resina poliestere o residui di plastica o articoli contaminati da tali sostanze possono essere considerati rifiuti pericolosi dalle normative locali vigenti.

- Maneggiare, immagazzinare, trasportare, trattare e smaltire questi tipi di rifiuti in conformità alle norme e ai regolamenti locali.
- Consultare un'azienda specializzata nello smaltimento dei rifiuti per assistenza/consulenza nello smaltimento di rifiuti pericolosi o articoli contaminati, se necessario.



**STAMFORD | AvK™**  
POWERING TOMORROW, TOGETHER