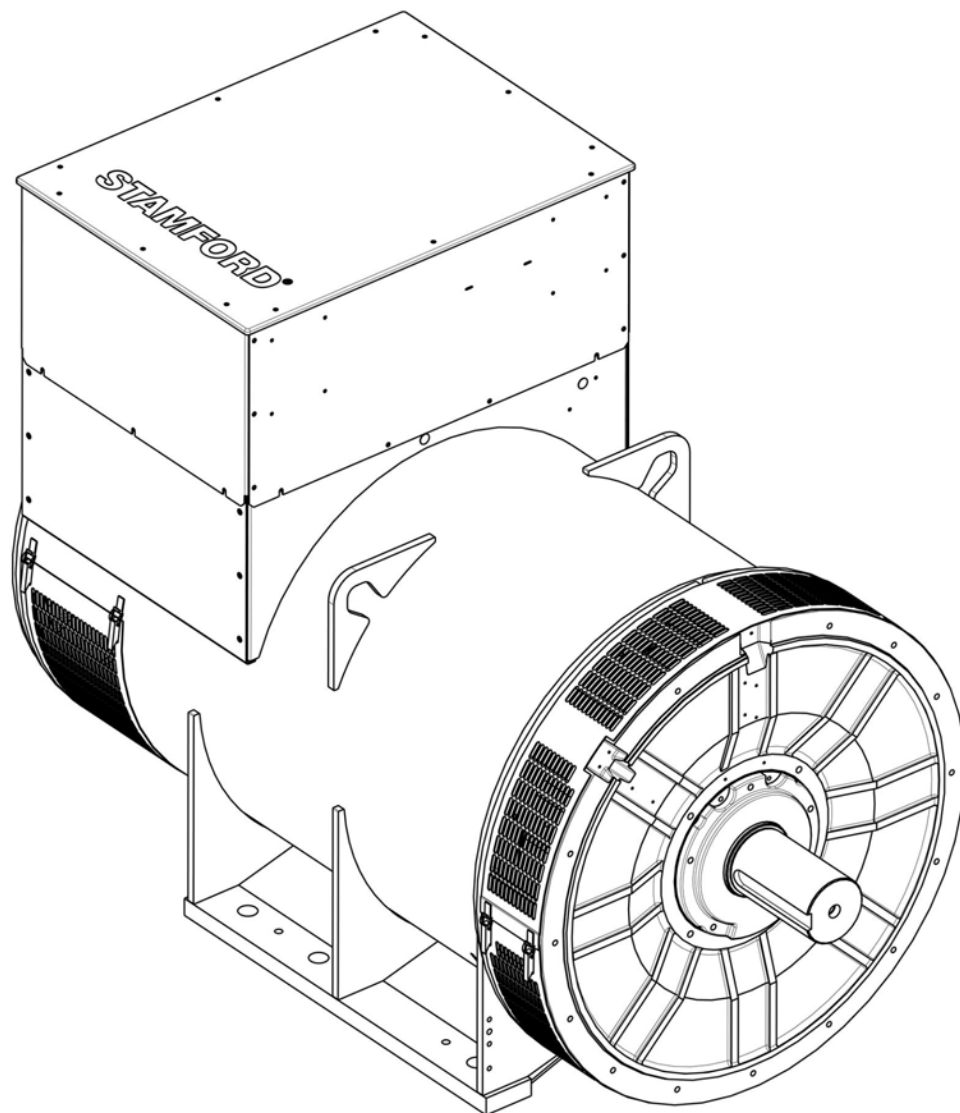


STAMFORD®

PG7 växelströmgeneratorer
ÄGARMANUAL



Innehållsförteckning

1. FÖRORD	1
2. SÄKERHETSFÖRESKRIFTER	3
3. SÄKERHETSDIREKTIV OCH -NORMER	7
4. INLEDNING	13
5. TILLÄMPNING AV VÄXELSTRÖMSGENERATORN	17
6. INSTALLATION I GENERATORAGGREGATET	23
7. SERVICE OCH UNDERHÅLL	33
8. BESKRIVNING AV DELAR	55
9. TEKNISKA DATA	59
10. SERVICEDELAR OCH SERVICE EFTER FÖRSÄLJNING	61
11. KASSERING EFTER BRUKSTIDENS SLUT	63

-

Denna sida har avsiktligt lämnats tom.

1 Förord

1.1 Manualen

Den här manualen innehåller vägledning och instruktioner för installation och drift av växelströmgeneratorn. Växelströmgeneratorn är optimerad för att integreras i ett generatoraggregat som certifierats för anslutning till fasta nätet. Den här manualen innehåller inte instruktioner för service och underhåll av växelströmgeneratorn. Kontakta CGTs kundservice för detaljer.

Läs den här manualen innan växelströmgeneratorn används, och se till att all personal som ska arbeta med utrustningen har tillgång till manualen och all ytterligare dokumentation som medföljer den. Om utrustningen används på ett felaktigt sätt, om instruktionerna inte följs eller om icke godkända reservdelar används kan det medföra att produktgarantin blir ogiltig och leda till olyckshändelser.

Denna manual är en viktig del av växelströmgeneratorn. Se till att manualen är tillgänglig för alla användare under hela växelströmgeneratorns livslängd.

Manualen är skriven för utbildade el- och mekaniktekniker som har föregående kunskaper om och erfarenhet av generatorutrustning av den här typen. Om du är osäker ska du söka expertråd eller kontakta ditt lokala Cummins Generator Technologies-dotterbolag.

MEDDELANDE

Informationen i den här manualen var korrekt när den publicerades. Den kan komma att ersättas till följd av vår policy om fortlöpande förbättring. Besök www.stamford-avk.com för den senaste dokumentationen.

-

Denna sida har avsiktligt lämnats tom.

2 Säkerhetsföreskrifter

2.1 Säkerhetsinformation och meddelanden som används i denna manual

Paneler för fara, varning eller försiktighet används i denna manual för att beskriva sådant som ger upphov till risker, deras konsekvenser och hur man undviker skada. Meddelandepaneler understryker viktiga eller kritiska instruktioner.

FARA!

Fara anger en riskfylld situation som, om den inte undviks, **KOMMER** att medföra dödsfall eller allvarlig skada.

VARNING!

Varning anger en riskfylld situation som, om den inte undviks, **KAN** medföra dödsfall eller allvarlig skada.

VARNING!

Försiktighet anger en riskfylld situation som, om den inte undviks, **KAN** medföra lindrig eller måttlig skada.

MEDDELANDE

Meddelande avser en metod eller praxis som kan medföra produktskada, eller att uppmärksamma ytterligare information eller förklaringar.

2.2 Allmän vägledning

MEDDELANDE

Dessa säkerhetsföreskrifter är för allmän vägledning och kompletterar dina egna säkerhetsprocedurer och alla tillämpliga lagar och normer.

2.3 Kvalifikationskrav på personal

Service och underhåll får endast utföras av erfarna och kvalificerade tekniker som är insatta i processerna och utrustningen.

2.4 Riskutvärdering

Cummins har utfört en riskutvärdering på den här produkten, men en separat riskutvärdering måste utföras av användaren/driftsföretaget för att fastställa alla personalrelaterade risker. Alla berörda användare måste utbildas i de identifierade riskerna. Åtkomst till kraftanläggningen/generatoraggregatet under drift måste begränsas till personer som har utbildats i dessa risker.

2.5 Personskyddsutrustning

Alla personer som använder eller utför service eller underhåll i eller med en kraftanläggning eller ett generatoraggregat måste bära lämplig personskyddsutrustning.

Rekommenderad personskyddsutrustning omfattar:

- Öron- och ögonskydd
- Huvud- och ansiktsskydd
- Säkerhetsskor
- Overaller som skyddar underarmar och underben

Se till att alla personer är fullt införstådda med nödsituationsrutinerna i händelse av olycka.

2.6 Buller

 VARNING!
Buller Buller från en växelströmgenerator som är igång kan orsaka allvarliga och bestående hörselskador. Förebygg skador genom att bära lämplig skyddsutrustning (PPE).


Maximalt A-viktat buller kan uppnå 110 dB(A). Kontakta leverantören för tillämpningsspecifika uppgifter.

2.7 Elektrisk utrustning

 FARA!
Strömförande ledningar Strömförande ledningar kan orsaka allvarliga skador eller dödsfall genom elstötar och brännskador. Förebygg skador genom att göra följande före borttagning av skydd över strömförande ledningar: isolera generatoraggregatet från alla energikällor, töm på lagrad energi och använd lockout/tagout-säkerhetsåtgärder.

All elektrisk utrustning kan vara farlig om den inte används på rätt sätt. Installera, serva och underhåll alltid växelströmgeneratorn i enlighet med den här manualen. Arbete som kräver åtkomst till elledningar måste uppfylla alla lokala och nationella processer för elsäkerhet för de spänningar som berörs, samt eventuella platsspecifika bestämmelser. Använd alltid äkta märkesreservdelar.

2.8 Lockout/tagout

 VARNING!
Återansluten energikälla Oavsiktlig återanslutning av energikällor under service- och underhållsarbete kan orsaka allvarliga skador eller dödsfall genom elektriska stötar, brännskador, krosskador, avhuggning eller fastklämning. Förebygg skador genom att utföra lämpliga lockout/tagout-säkerhetsåtgärder innan service- och underhållsarbetet inleds, så att generatoraggregatet hålls isolerat från energikällor. Åsidosätt inte lockout/tagout-säkerhetsåtgärderna.

2.9 Lyft

FARA!

Fallande mekaniska delar

Fallande mekaniska delar kan orsaka allvarliga skador eller dödsfall genom stötar, krosskador, avhuggning eller fastklämning.

Förebygg skador genom att göra följande före lyftning:

- Kontrollera kapacitet, skick och fäste för lyftutrustning (kranar, lyftar och domkrafter, inklusive fästianordningar för att förankra, fixera eller stötta utrustningen).
- Kontrollera kapacitet, skick och fäste för tillbehör för lyftning (krokar, slingar, shacklar och ögleskruvar för fästning av laster på lyftutrustningen).
- Kontrollera kapacitet, skick och fäste för lyftfästen på lasten.
- Kontrollera massan, integriteten och stabiliteten (d.v.s. obalanserad eller föränderlig tyngdpunkt) hos lasten.

VARNING!

Fallande mekaniska delar

Fallande mekaniska delar kan orsaka allvarliga skador eller dödsfall genom stötar, krosskador, avhuggning eller fastklämning.

Förebygg skador genom att göra följande före lyft av växelströmgeneratorn:

- Lyft inte hela generatoraggregatet i lyftfästena på växelströmgeneratorn.
- Håll växelströmgeneratorn vågrät under lyft.
- Montera transportfästena på den drivande änden och den icke-drivande änden på växelströmgeneratorer med ett lager för att hålla huvudrotorn i stommen.

Avlägsna inte lyftetiketten som är fäst vid en av lyftpunkterna.

2.10 Växelströmgeneratorns driftområden

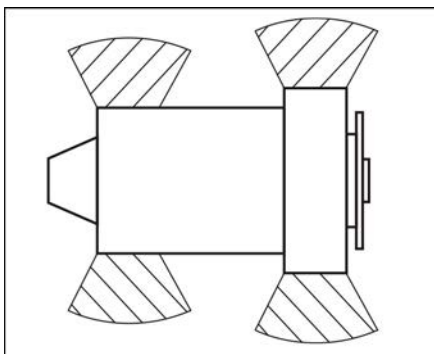
VARNING!

Utkastat skräp

Skräp som kastas ut vid katastrofala driftstopp kan orsaka allvarliga skador eller dödsfall genom stötar, avhuggning eller stickskador.

Så här kan du förebygga skador:

- Håll dig borta från luftintaget och luftutloppet när växelströmgeneratorn är igång.
- Sätt inte förarkontrollerna i närheten av luftintaget och luftutloppet.
- Orsaka inte överhettning genom att köra växelströmgeneratorn utanför parametrarna på märkplåten.
- Överbelasta inte växelströmgeneratorn.
- Kör inte växelströmgeneratorn med för mycket vibrationer.
- Synkronisera inte parallella växelströmgeneratorer utanför de angivna parametrarna.



Bär alltid lämplig personlig skyddsutrustning vid arbete bakom luckor som anges i figuren eller omedelbart framför luftintag och luftutlopp.

Säkerställ att detta förhållande behandlas i aktuell riskbedömning.

2.11 Riskvarningsdekaler

⚠ WARNING!

Säkerhetsskyddet borttaget
 Om en fara blottas när ett säkerhetsskydd är borttaget kan det orsaka allvarliga skador eller dödsfall.

Så här kan du förebygga skador:

- Passa in säkerhetsdekaler på de platser som anges på baksidan av det medföljande dekalarket.
- Observera säkerhetsdekaler.
- Se servicehandboken innan du tar bort locken.

Generatoraggregatets tillverkare ansvarar för att fästa de självhäftande riskvarningsdekaler som medföljer växelströmgeneratorn.

Byt ut dekaler som saknas, är skadade eller övermålade.



3 Säkerhetsdirektiv och -normer

STAMFORD växelströmgeneratorer uppfyller tillämpliga europeiska säkerhetsdirektiv samt nationella och internationella normer som gäller växelströmgeneratorer. Växelströmgeneratorn måste användas inom de gränser som specificeras i tillämpliga normer och inom parametrarna på växelströmgeneratorns märkplåt.

Marina växelströmgeneratorer uppfyller kraven från alla huvudsakliga utfärdare av marin klassificering.

3.1 Lågspänningsdirektivet: Försäkran om överensstämmelse

TABELL 1. LÅGSPÄNNINGSDIREKTIVET: FÖRSÄKRAN OM ÖVERENSSTÄMMELSE


2006/95/EC LOW VOLTAGE DIRECTIVE		
DECLARATION OF CONFORMITY		
Den här synkrona växelströmgeneratorn är konstruerad för att ingå i ett elgeneratoraggregat, och uppfyller alla relevanta krav i följande EG-direktiv när den monterats i enlighet med de monteringsanvisningar som ingår i produktdokumentationen:		
2006/95/EG 2004/108/EG	Lågspänningsdirektivet EMC-direktivet gällande elektromagnetisk kompatibilitet	
samt att standarderna och/eller de tekniska specifikationerna nedan har tillämpats:		
EN 61000-6-2:2005 EN 61000-6-4:2007+A1:2011 EN ISO 12100:2010 EN 60034-1:2010 BS ISO 8528-3:2005 BS 5000-3:2006	Elektromagnetisk kompatibilitet. Generella standarder – Del 6-2: Immunitet för industrimiljöer Elektromagnetisk kompatibilitet. Generella standarder – Del 6-4: Utsläppsstandarder för industrimiljöer Maskinsäkerhet – Allmänna konstruktionsprinciper – Riskbedömning och riskreducering Roterande elektriska maskiner – Del 1: Märkdata och driftegenskaper Förbränningsmotordrivna växelströmgeneratorer – Del 3: Växelströmgeneratorer för generatoraggregat: Roterande elektriska maskiner av särskild typ eller för särskilda tillämpningar – Generatorer Del 3: Generatorer som drivs av förbränningsmotorer – Krav på vibrationstålighet	
Namn och adress för auktoriserad representant, med behörighet att sammanställa relevant teknisk dokumentation, är Company Secretary, Cummins Generator Technologies Limited, 49/51 Gresham Road, Staines, Middlesex, TW18 2BD, Storbritannien		
Datum: 1 ^a februari 2014 	Namn, titel och adress: Kevan J Simon Global Technical and Quality Director Cummins Generator Technologies Fountain Court Lynch Wood Peterborough, Storbritannien PE2 6FZ	
Undertecknat:		
Beskrivning	Serienummer	
Registrerat i England under registreringsnr. 441273. Cummins Generator Technologies Ltd. Registrerat kontor: Barnack Road, Stamford, Lincolnshire PE9 2NB, England.		
RITNINGSREF 450-16383-D		

3.2 Maskindirektivet: Försäkran om inbyggnad

TABELL 2. MASKINDIREKTIVET: FÖRSÄKRAN OM INBYGGNAD – BLAD 1

2006/42/EC MACHINERY DIRECTIVE DECLARATION OF INCORPORATION OF PARTLY COMPLETED MACHINERY		
Funktion: Synkront växelströmgeneratoraggregat som konstruerats för att byggas in i ett elgeneratoraggregat.		
Den delvis färdigmonterade maskinen som levereras med den här försäkran:		
<ul style="list-style-type: none">• är utformad och konstruerad enbart som icke-funktionell komponent, att byggas in i en maskin som behöver färdigställas.• är konstruerad för att efterleva kraven i följande EG-direktiv i den mån deras nivå av uppbyggnad tillåter: 2004/108/EG EMC-direktivet gällande elektromagnetisk kompatibilitet 2006/95/EG Lågspänningsdirektivet• får inte tas i bruk inom Europeiska Gemenskapen ("EG") förrän den slutgiltiga maskinen som den ska byggas in i har försäkrats efterleva maskindirektivet och alla andra relevanta EG-direktiv.• är utformad och konstruerad för att efterleva de grundläggande hälso- och säkerhetskraven i maskindirektivet 2006/42/EG, som finns med i listan på blad 2 av den här försäkran.		
Den relevanta tekniska dokumentationen sammanställs i enlighet med kraven i del B av Annex VII i maskindirektivet. All relevant information om den delvis färdigställda maskinen kommer att uppges, skriftligen, på rimlig begäran från en behörig nationell myndighet eller dess behöriga representant. Namn och adress för auktoriserad representant, med behörighet att sammanställa relevant teknisk dokumentation, är Company Secretary, Cummins Generator Technologies Limited, 49/51 Gresham Road, Staines, Middlesex, TW18 2BD, Storbritannien		
Undertecknad, i egenskap av representant för tillverkaren:		
Datum: 1 ^a februari 2014 	Namn, titel och adress: Kevan J Simon Global Technical and Quality Director Cummins Generator Technologies Fountain Court Lynch Wood Peterborough, Storbritannien PE2 6FZ	
Undertecknat:		
Beskrivning	Serienummer	
Registrerat i England under registreringsnr. 441273. Cummins Generator Technologies Ltd, Registrerat kontor: Barnack Road, Stamford, Lincolnshire PE9 2NB, England.		
RITNINGSREF 450-16388-D		

TABELL 3. MASKINDIREKTIVET: FÖRSÄKRAN OM INBYGGNAD – BLAD 2

2006/42/EC MACHINERY DIRECTIVE DECLARATION OF INCORPORATION OF PARTLY COMPLETED MACHINERY		
VIKTIGA HÄLSO- OCH SÄKERHETSKRAV RÖRANDE UTFORMNING OCH KONSTRUKTION AV DELVIS FÄRDIGSTÄLLDA MASKINER		
<p>1.1 Allmänna kommentarer</p> <ul style="list-style-type: none"> • 1.1.2 : Principer för säker inbyggnad • 1.1.3 : Material och produkter • 1.1.5 : Maskinens konstruktion underlättar hanteringen <p>1.3 Skydd mot mekaniska faror</p> <ul style="list-style-type: none"> • 1.3.1 : Risk för stabilitetsförlust • 1.3.2 : Risk för sammanbrott under drift • 1.3.3 : Risker som orsakas av fallande eller utkastade föremål • 1.3.4 : Risker som orsakas av ytor, kanter och hörn • 1.3.7 : Risker med rörliga delar • 1.3.8.1 : Rörliga delar i växellådan <p>1.4 Skydd *</p> <ul style="list-style-type: none"> • 1.4.1 : Skydd – allmänna krav * • 1.4.2.1 : Fasta skydd * <p>1.5 Andra faror</p> <ul style="list-style-type: none"> • 1.5.2 : Statisk elektricitet • 1.5.3 : Energikälla förutom elektrisk • 1.5.4 : Fel i beslag • 1.5.6 : Bränder • 1.5.13 : Utsläpp av farliga material och ämnen <p>1.7 Information</p> <ul style="list-style-type: none"> • 1.7.1 : Information och varningar på maskinen • 1.7.4 : Anvisningar 	<p>FÖRKLARING</p> <ol style="list-style-type: none"> 1. Viktiga hälso- och säkerhetskrav som inte visas betraktas som icke tillämpliga för den här delvis färdigställda maskinen eller måste uppfyllas av den som monterar maskinen. 2. Viktiga hälso- och säkerhetskrav som visas betraktas som tillämpliga för den här delvis färdigställda maskinen och har uppfyllts av tillverkaren i den mån det är möjligt, i enlighet konstruktionskraven från maskinens montör, informationen som finns i monteringsanvisningarna samt Cummins-bulletiner. 3. * Kunder kan begära delvis färdigställda maskiner utan vissa eller alla skydd monterade. I sådana fall gäller inte avsnitt 1.4 Skydd, och de viktiga hälso- och säkerhetskraven för skydd måste uppfyllas av maskinens montör. 	
<small>Registrerat i England under registreringsnr. 441273. Cummins Generator Technologies Ltd. Registrerat kontor: Barnack Road, Stamford, Lincolnshire PE9 2NB, England.</small>		
<small>RITNINGSPREF 450-16388-D</small>		

3.3 Ytterligare information om EMC-efterlevnad

STAMFORDs växelströmgeneratorer är konstruerade för att uppfylla normer för EMC-utsläpp och immunitet för industrimiljöer. Ytterligare utrustning kan krävas när växelströmgeneratorn är installerad i bostads-, kommersiella och lätta industrimiljöer.

Installationens arrangemang för jordning kräver att växelströmgeneratorns ram kopplas till platsens skyddsjord med en så kort ledning som möjligt.

Installation, underhåll och service måste utföras av adekvat utbildad personal som är fullt införstådd med kraven enligt relevanta EG-direktiv.

MEDDELANDE

Cummins Generator Technologies ansvarar inte för EMC-efterlevnad om ej godkända delar av andra märken än STAMFORD används vid underhåll och service.

3.4 Ytterligare information om CSA-efterlevnad

För efterlevnad av Canadian Standards Association (CSA)-regler måste alla externa ledningar och komponenter klassas efter generatorns märkspänning som anges på märkplåtens etikett.

-

Denna sida har avsiktligt lämnats tom.

4 Inledning

4.1 Allmän beskrivning

PG7-växelsströmsgeneratorer har en borstlös roterande fältkonstruktion, finns upp till 400 V, 50 Hz (1 500 varv/min 4-polig), och är byggda för att uppfylla B.S. 5000 Part 3 och internationella standarder.

4.2 Namn på växelsströmsgenerator

TABELL 4. PG7-VÄXELSTRÖMSGENERATOR NAMNGIVNINGSFORMAT

Exempel:	PG	7	-	PG	I	7	3	4	C	2
	Växelsströmsgeneratormodell			Växelsströmsgeneratortyp	Tillämpning (I = industribruk, M = marint bruk)	Stommens storlek	Magnetisering (3 = med PMG, 4 = utan PMG)	Antal poler	Kärnlängd (A, B, C ...)	Antal lager (1 = bakre gavel, 2 = främre gavel och bakre gavel)

4.3 Serienummerplacering

Ett unikt serienummer är stämplat på växelsströmsgeneratorstommens ring nära främre gaveln och anges på två dekaler utanpå anslutningsboxen (om monterad).


4.4 Märkplåt

⚠ VARNING!

Utkastat skräp
Skräp som kastas ut vid katastrofala driftstopp kan orsaka allvarliga skador eller dödsfall genom stötar, avhugning eller stickskador.
Så här kan du förebygga skador:

- Håll dig borta från luftintaget och luftutloppet när växelströmgeneratorn är igång.
- Sätt inte förarkontrollerna i närheten av luftintaget och luftutloppet.
- Orsaka inte överhettning genom att köra växelströmgeneratorn utanför parametrarna på märkplåten.
- Överbelasta inte växelströmgeneratorn.
- Kör inte växelströmgeneratorn med för mycket vibrationer.
- Synkronisera inte parallella växelströmgeneratorer utanför de angivna parametrarna.

Den fasta märkplåten anger växelströmgeneratorns avsedda driftparametrar.

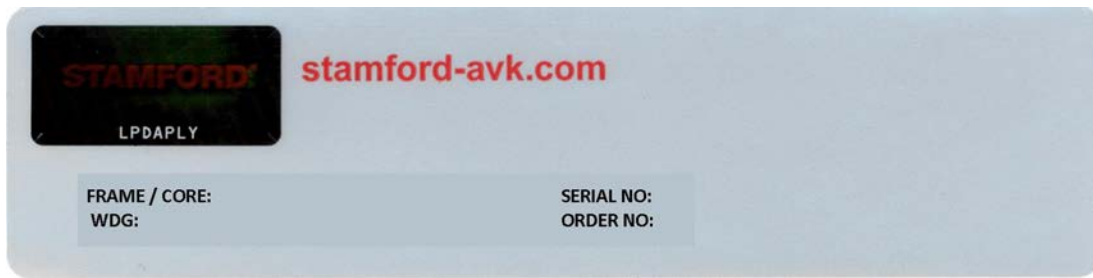


SERIAL NUMBER		DUTY	
FRAME / CORE		EXCITATION VOLTAGE	
BASE/(PEAK) RATING kVA		EXCITATION CURRENT	
BASE/(PEAK) RATING kW		INSULATION CLASS	
AMPERES BR		AMBIENT TEMPERATURE	
(TL)		TEMPERATURE RISE	
FREQUENCY		THERMAL CLASSIFICATION	
RPM		ENCLOSURE	
VOLTAGE		STATOR WINDING	
PHASE		STATOR CONNECTION	
PF			
(BASE CONTINUOUS RATING kVA BR @ 125/40C)			
BS 5000, Part 3 IEC 60034-1 ISO 8528-3			

FIGUR 1. MÄRKPLÅT TILL GLOBAL STAMFORD VÄXELSTRÖMSGENERATOR

4.5 Produktverifiering

STAMFORD-hologrammet för hög säkerhet och förfalskningsskydd sitter på spårningsetiketten. Kontrollera att punkterna syns runt STAMFORD-logotypen när hologrammet beskådas från olika vinklar och att ordet "GENUINE" visas bakom logotypen. Använd en ficklampa för att se dessa säkerhetsmarkeringar i svag omgivande belysning. Kontrollera att växelströmgeneratorn är äkta genom att ange den unika hologramkoden med 7 tecken på www.stamford-avk.com/verify.



FIGUR 2. SPÅRNINGSETIKETT



FIGUR 3. PUNKTER SYNLIGA I 3D-HOLOGRAMMETS VÄNSTRA, HÖGRA, ÖVRE OCH UNDERE DEL

-

Denna sida har avsiktligt lämnats tom.

5 Tillämpning av växelströmsgeneratoren

⚠ VARNING!

Utkastat skräp

Skräp som kastas ut vid katastrofala driftstopp kan orsaka allvarliga skador eller dödsfall genom stötar, avhugning eller stickskador.

Så här kan du förebygga skador:

- Håll dig borta från luftintaget och luftutloppet när växelströmsgeneratoren är igång.
- Sätt inte förarkontrollerna i närheten av luftintaget och luftutloppet.
- Orsaka inte överhettning genom att köra växelströmsgeneratoren utanför parametrarna på märkplåten.
- Överbelasta inte växelströmsgeneratoren.
- Kör inte växelströmsgeneratoren med för mycket vibrationer.
- Synkronisera inte parallella växelströmsgeneratorer utanför de angivna parametrarna.

Kunden ansvarar för att säkerställa att den växelströmsgenerator som valts är lämplig för den slutliga tillämpningen.

5.1 Miljö

Växelströmsgeneratorerna är skyddade till IP23 som standard. IP23 är inte tillräckligt skydd för användning utomhus utan ytterligare åtgärder.

Omgivande temperatur	-15 °C till 40 °C (5 °F till 104 °F)
Relativ luftfuktighet	< 70 %
Altitud	< 1 000 m (3 280 ft)

Växelströmsgeneratoren är konstruerad för den miljö som anges i tabellen. Växelströmsgeneratoren kan fungera under andra förhållanden än dessa om den är märkt på motsvarande sätt: detaljer finns på namnplåten. Om driftmiljön ändras efter inköp, kontakta fabriken för en reviderad märkning av växelströmsgeneratoren.

5.2 Luftflöde

TABELL 5. LÄGSTA LUFTFLÖDE OCH HÖGSTA TRYCKFALL

Växelströmsgenerator typ	50 Hz	Högsta tryckfall mellan intag och utlopp, mm (tum) vattenpelare
	Lägsta luftflöde, m ³ /s (fot ³ /min)	
4-polig	2,69 (5 700)	6 (0,25)

Se till att luftintag och luftutlopp inte är blockerade när växelströmsgeneratoren är igång.

5.3 Luftburna föroreningar

Föroreningar som salt, olja, avgaser, kemikalier, damm och sand minskar isolationens effektivitet och lindningarnas livslängd. Överväg användning av luftfilter och kåpa för att skydda växelströmsgeneratoren.

5.4 Luftfilter

Luftfiltren fångar upp luftburna partiklar större än 5 mikrometer. Filtren måste rengöras eller bytas ut regelbundet, beroende på förhållandena där de används. Syna filtren regelbundet för att bestämma ett lämpligt serviceintervall.


Växelströmsgeneratorer med fabriksmonterade filter klassas för att redovisa den minskade flödes hastigheten för kylningsluften. Om filtren har monterats i efterhand ska växelströmsgeneratorns klassning minskas med 5 %.

Luftfiltren avlägsnar inte vatten. Håll filtren torra med hjälp av ytterligare skydd. Våta filter begränsar luftflödet ännu mer, vilket kan orsaka att växelströmsgeneratoren överhettas och att isoleringens livslängd förkortas.

5.5 Fuktig miljö

Luftens vattenbärande kapacitet beror på temperaturen. Om lufttemperaturen faller under sin mättningspunkt kan dagg bildas på lindningarna, vilket minskar isolationens elektriska resistans. I fuktiga miljöer kan ytterligare skydd krävas, även om växelströmsgeneratoren är monterad i en kåpa. Kondenshindrande värmare tillhandahålls på begäran.

5.6 Kondenshindrande värmare

 FARA!
<p>Strömförande ledningar Strömförande ledningar kan orsaka allvarliga skador eller dödsfall genom elstötar och brännskador. Förebygg skador genom att göra följande före borttagning av skydd över strömförande ledningar: isolera generatoraggregatet från alla energikällor, töm på lagrad energi och använd lockout/tagout-säkerhetsåtgärder.</p>

Kondenshindrande värmare strömförsörjs från en separat källa. Kondenshindrande värmare höjer lufttemperaturen runt lindningarna för att förhindra kondensbildning i fuktiga miljöer när växelströmsgeneratoren inte används. Bästa praxis är att strömförsörja värmarna automatiskt när växelströmsgeneratoren är avstängd.

5.7 Kåpor

Montera en kåpa för att skydda växelströmsgeneratoren från ogynnsamma miljöförhållanden. Se till att den luft som går in i växelströmsgeneratoren har adekvat flödes hastighet, är fri från fukt och föroreningar och ligger under den maximala omgivande temperaturen som anges på märkplåten.

Se till att det finns tillräckligt med utrymme runt växelströmsgeneratoren för säkert underhåll.

5.8 Vibration

Växelströmgeneratorerna är konstruerade för att tåla de vibrationsnivåer som påträffas med generatoraggregat som är byggda för att uppfylla kraven enligt ISO 8528-9 och BS 5000-3. (Där ISO 8528 antas vara bredbandsmätningar och BS5000 avser den dominerande frekvensen för eventuella vibrationer på generatoraggregatet).

MEDELANDE

Om ovanstående specifikationer överskrids kommer detta att ha en skadlig effekt på livslängden för lagren och andra komponenter, och kan medföra att växelströmgeneratorns garanti blir ogiltig.

MEDELANDE

Anslutningsboxen har utformats för att stödja monterade samlingsskenor eller terminaler, transformatorer, belastningskablar och en extra anslutningsbox. Extra massa kan leda till överdrivna vibrationer och att anslutningsboxens hölje och upphängning går sönder. Se installationshandboken om du vill ansluta belastningskablarna till anslutningsboxen. Vänd dig till CGT innan du monterar extra massa på anslutningsboxen.

5.8.1 Definition av BS5000–3

Växelströmgeneratorer ska ständigt kunna tåla nivåer av linjär vibration med amplituder på 0,25 mm mellan 5 Hz och 8 Hz och hastigheter på 9,0 mm/s effektivvärde mellan 8 Hz och 200 Hz, vid mätning på någon punkt direkt på maskinens stomme eller huvudram. Dessa gränsvärden avser endast den dominerande vibrationsfrekvensen i en sammansatt kurva.

5.8.2 Definition av ISO 8528-9

ISO 8528-9 avser ett brett frekvensband; det breda bandet antas ligga mellan 10 Hertz och 1 000 Hertz. Tabellen nedan är ett utdrag ur ISO 8528-9 (Tabell C.1, värde 1). Denna förenklade tabell visar vibrationsgränsvärdena i kVA och hastighet för acceptabel användning av standardgeneratorkonstruktioner.

5.8.3 Vibrationsfrekvenser

De huvudsakliga vibrationsfrekvenser som växelströmgeneratorn producerar är följande:

- 4-polig 1 500 varv/min 25 Hz

Vibrationer som motorn framkallar i växelströmgeneratorn är komplexa. Konstruktören av generatoraggregatet ansvarar för att säkerställa att fundamentets och fästernas inpassning och styvhet inte tillåter att vibrationerna överskrider gränsvärdena i BS5000 del 3 och ISO 8528 del 9.

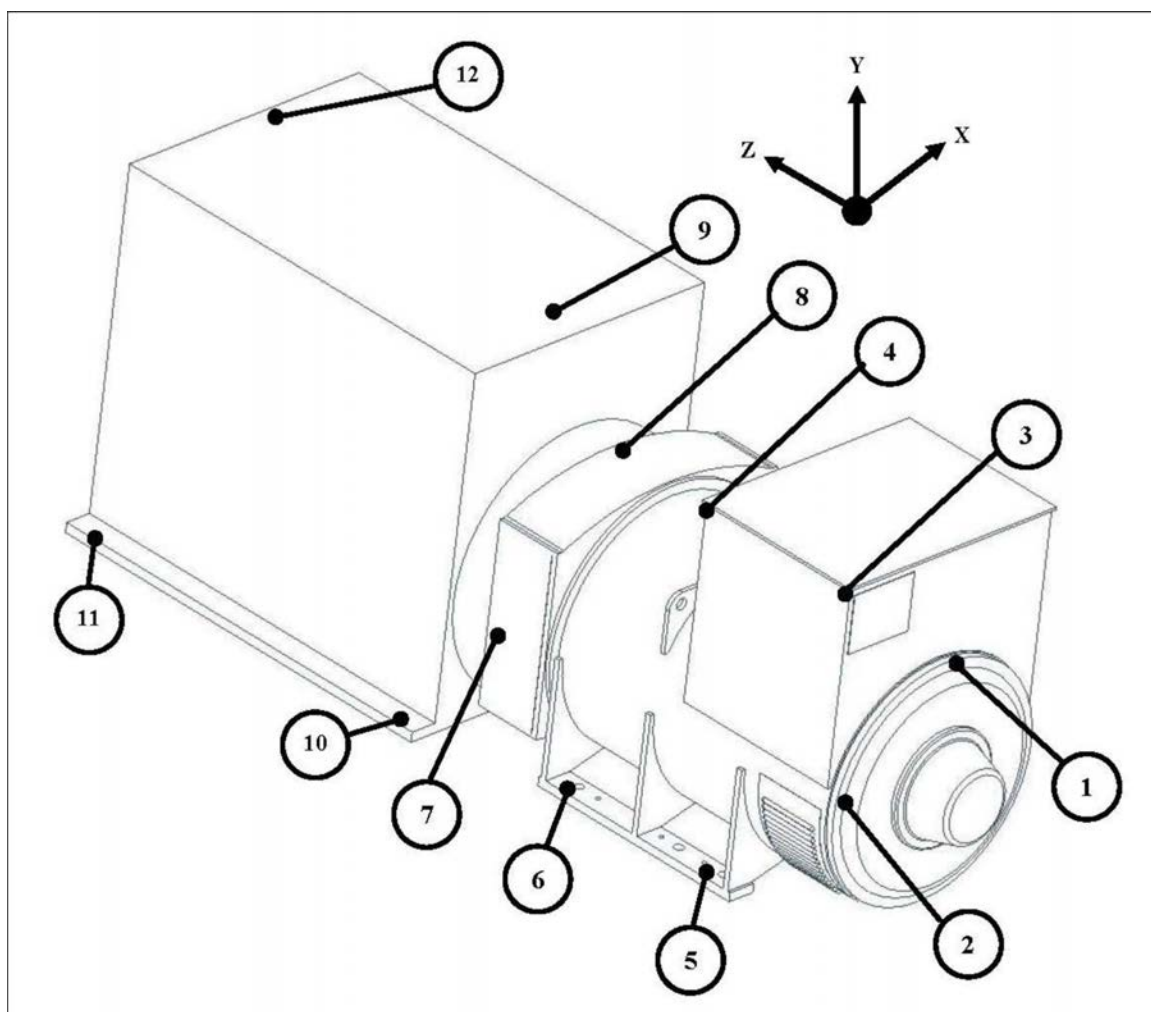
5.8.4 Gränsvärden för linjär vibration

Nivåer för linjär vibration som uppmätts på växelströmsgeneratoren – P7				
Motorvarvtal Varvtal (min ⁻¹)	Uteffekt S (kVA)	Vibration Slagvolym effektivvärde (mm)	Vibration Hastighet effektivvärde (mm/s)	Vibration Acceleration effektivvärde (mm/s ²)
1 300 ≤ varv/min < 2 000	250 < S	0,32	20	13
720 ≤ varvtal < 1 300	250 < S ≤ 1 250	0,32	20	13
	1 250 < S	0,29	18	11

Det breda bandet antas vara 10 Hz – 1 000 Hz

5.8.5 Övervakning av linjära vibrationer

Vi rekommenderar användning av vibrationsanalysutrustning för mätning av vibrationer vid de punkter som visas nedan. Kontrollera att vibrationen från generatoraggregatet understiger de gränsvärden som anges i normerna. Om vibrationerna överskrider gränsvärdena ska tillverkaren av generatoraggregatet undersöka och åtgärda orsaken. Vi rekommenderar att tillverkaren av generatoraggregatet registrerar inledande mätvärden som brukaren sedan kan använda för regelbunden övervakning av vibrationer enligt rekommenderad serviceplan, så att tendenser till försämring kan identifieras.



5.8.6 Överdriven vibration

WARNING!

Utkastat skräp

Skräp som kastas ut vid katastrofala driftstopp kan orsaka allvarliga skador eller dödsfall genom stötar, avhugning eller stickskador.

Så här kan du förebygga skador:

- Håll dig borta från luftintaget och luftutloppet när växelströmgeneratorn är igång.
- Sätt inte förarkontrollerna i närheten av luftintaget och luftutloppet.
- Orsaka inte överhettning genom att köra växelströmgeneratorn utanför parametrarna på märkplåten.
- Överbelasta inte växelströmgeneratorn.
- Kör inte växelströmgeneratorn med för mycket vibrationer.
- Synkronisera inte parallella växelströmgeneratorer utanför de angivna parametrarna.

Om generatoraggregatets uppmätta vibration inte ligger inom gränsvärdena:

1. Ska generatoraggregatets tillverkare ändra på dess konstruktion för att minska vibrationsnivåerna så mycket som möjligt.
2. Kontakta Cummins Generator Technologies för utvärdering av påverkan på förväntad livstid för lager och växelströmgenerator.

5.9 Lager

5.9.1 Eftersmörjbara lager

Varje lagerhus är anslutet till en extern smörjningsnippel via ett smörjningsrör. En etikett anger fettypen och mängden, och hur ofta eftersmörjning ska ske. Det rekommenderade fettet är en syntetisk förening med höga specifikationer, som inte får blandas med fett med en annan specifikation. Se kapitlet Service och underhåll för detaljerade instruktioner.

5.9.2 Lagrens livslängd

Faktorer som förkortar lagrens livslängd eller som leder till att de inte fungerar inkluderar:

- Ogynnsamma driftförhållanden och miljöer
- Påfrestning orsakad av fellinjering av generatoraggregatet
- Vibration från motorn som överskrider gränsvärdena i BS 5000-3 och ISO 8528-9
- Långa perioder (inklusive transport) då växelströmgeneratorn står stilla och utsätts för vibration kan orsaka falskt brinellprovningsslitage (flata områden på kulorna och räfflor i banorna)
- Mycket fuktiga eller blöta förhållanden kan orsaka korrosion och försämring av smörjning genom emulsionsbildning

5.9.3 Övervakning av lagrens skick

Vi rekommenderar att användaren kontrollerar lagrens skick med hjälp av vibrationsövervakningsutrustning. Bästa praxis är att göra initiala mätningar som referens och regelbundet övervaka lagrens skick för att upptäcka eventuella tecken på försämring. Det går då att planera in ett lagerbyte vid ett lämpligt generator- eller motorservicetillfälle.

5.9.4 Förväntad livslängd för service av lager

Lagertillverkare anser att lagrens livslängd beror på faktorer utom deras kontroll. I stället för att ange en livslängd bygger genomförbara utbytesintervall på lagrets L10-livslängd, typ av smörjmedel och rekommendationerna från lager- och smörjmedelstillverkarna.

För allmänna tillämpningar: om rätt underhåll utförs, vibrationsnivåerna inte överskrider de värden som anges i ISO 8528-9 och BS5000-3 och den omgivande temperaturen inte överstiger 50 °C, kan byte av lager planeras till inom 30 000 timmars drift.

5.9.5 Reservtillämpning

Växelströmgeneratorer som används i reservsyfte ska köras utan belastning minst 10 minuter varje vecka. För växelströmgeneratorer som försetts med eftersmörjbara lager ska lagren eftersmörjas var 6:e månad oberoende av antalet samlade drifttimmar.

6 Installation i generatoraggregatet

6.1 Växelströmsgeneratorns mått

Mått anges i det specifika databladet för växelströmsgeneratormodellen. Se märkplåten för att ta reda på generatorns modell.

MEDELANDE

Datablad finns på www.stamford-avk.com

6.2 Lyfta växelströmsgeneratoren

⚠ VARNING!

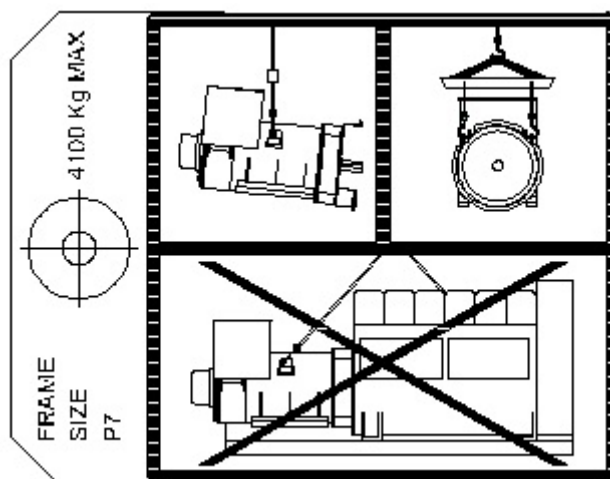
Fallande mekaniska delar

Fallande mekaniska delar kan orsaka allvarliga skador eller dödsfall genom stötar, krosskador, avhuggning eller fastklämning.

Förebygg skador genom att göra följande före lyft av växelströmsgeneratoren:

- Lyft inte hela generatoraggregatet i lyftfästena på växelströmsgeneratoren.
- Håll växelströmsgeneratoren vågrät under lyft.
- Montera transportfästena på den drivande änden och den icke-drivande änden på växelströmsgeneratorer med ett lager för att hålla huvudrotorn i stommen.

Lyft växelströmsgeneratoren med krokar eller shackel och sprint fästa i lyftpunkterna (öglor). Korrekt lyftsätt visas på en dekal som sitter på en av lyftpunkterna. Använd kedjor av lämplig längd och en lyftbom vid behov för att se till att kedjorna hålls lodräta vid lyftet. Se till att lyftutrustningen har tillräcklig kapacitet för den växelströmsgeneratormassa som anges på dekalen.



FIGUR 4. LYFTDEKAL

6.3 Förvaring

Om växelströmgeneratorn inte ska användas direkt ska den förvaras i en ren, torr och vibrationsfri miljö. Vi rekommenderar användning av kondenshindrande värmare, om sådana finns.

Om växelströmgeneratorn kan roteras, så ska rotorn roteras minst 6 varv varje månad som den förvaras.

Om automatiskt eftersmörjsystem är monterat, tryck på manöverknapp 2 (se [Figur 8 på sid. 39](#)) i 2 sekunder för att starta en extra smörjning för att röra om fett i behållaren.

6.3.1 Efter förvaring

Efter en förvaringsperiod ska kontroller inför drift utföras för att avgöra lindningarnas skick. Om lindningarna är fuktiga eller isolationsresistansen är låg ska du följa något av torkningsprocedurerna (se [Kapitel 7 på sid. 33](#)).

Innan växelströmgeneratorn tas i bruk, se följande tabeller.

TABELL 6. EFTER FÖRVARING, UTAN AUTOMATISKT EFTERSMÖRJSYSTEM MONTERAT

	Har ej roterats under förvaring	Har roterats under förvaring
Täckta lager	Om den har förvarats i mindre än 12 månader, så tar du växelströmgeneratorn i bruk. Om den har förvarats i mer än 12 månader, så byter du ut lagren och tar sedan växelströmgeneratorn i bruk.	Om den har förvarats i mindre än 24 månader, så tar du växelströmgeneratorn i bruk. Om den har förvarats i mer än 24 månader, så byter du ut lagren och tar sedan växelströmgeneratorn i bruk.
Eftersmörjbara lager utan automatiskt eftersmörjsystem	Om den har förvarats i mindre än 12 månader, så tar du växelströmgeneratorn i bruk. Om den har förvarats i mer än 12 månader, så byter du ut lagren och tar sedan växelströmgeneratorn i bruk.	Om den har förvarats i mindre än 6 månader, så tar du växelströmgeneratorn i bruk. Om den har förvarats i mellan 6 och 24 månader, så eftersmörjer du lagren under första användningen och tar sedan växelströmgeneratorn i bruk. Om den har förvarats i mer än 24 månader, så byter du ut lagren och tar sedan växelströmgeneratorn i bruk.

TABELL 7. EFTER FÖRVARING, MED AUTOMATISKT EFTERSMÖRJSYSTEM MONTERAT

	Har ej roterats och/eller rörts om under förvaring	Har roterats och rörts om under förvaring
Eftersmörjbara lager med automatiskt eftersmörjsystem	Om den har förvarats i mindre än 12 månader, så tar du växelströmgeneratorn i bruk. Om den har förvarats i mer än 12 månader, så byter du ut lagren och byter ut hela systemet för automatisk eftersmörjning (pump och fettledning) och tar sedan växelströmgeneratorn i bruk.	Om den har förvarats i mindre än 24 månader, så tar du växelströmgeneratorn i bruk. Om den har förvarats i mer än 24 månader, så byter du ut lagren och byter ut hela systemet för automatisk eftersmörjning (pump och fettledning) och tar sedan växelströmgeneratorn i bruk.

6.3.2 Förvaringsinstruktioner

När en växelströmsgenerator står stilla vid förvaring eller av annan anledning, kan den vara utsatt för miljöfaktorer såsom vibrationer, fuktighet, temperaturskillnader och luftburna föroreningspartiklar vilket kan försämra lageranordningen.

Kontakta CGT på förhand och be om råd om växelströmsgeneratoren kommer att vara stillastående under långa perioder.

6.4 Koppling av generatoraggregat

⚠ VARNING!

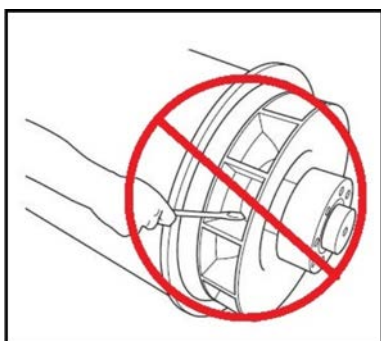
Rörliga mekaniska delar

Rörliga mekaniska delar under koppling av generatoraggregat kan orsaka allvarliga skador eller dödsfall genom krosskador, avhuggning eller fastklämning.

För att förebygga skador ska du hålla armar, händer och fingrar borta från anliggningsytorna när du kopplar generatoraggregatet.

MEDDELANDE

Försök inte att vrida växelströmsgeneratorns rotor genom att häva mot kylfläktens blad. Fläkten är inte konstruerad för att tåla sådan belastning och kommer att skadas.



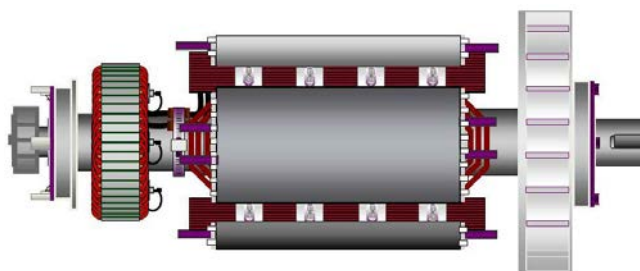
För effektiv drift och lång komponentlivslängd måste mekaniska påfrestningar på växelströmsgeneratoren minimeras. När den är inkopplad i ett generatoraggregat kan fellinjering och vibrationer i drivmotorn orsaka mekanisk påfrestning.

Generatoraggregat kräver ett ordentligt solitt och plant fundament som passar installationsplatsens golvtryck med motorns och växelströmsgeneratorns monteringsytor så att de utgör en stadig grund för korrekt inpassning. Höjden på alla monteringsytor måste ligga inom 0,25 mm för släpmontering, 3 mm för icke justerbara vibrationsdämpande fästen eller 10 mm för vibrationsdämpare med höjjustering. Använd mellanlägg för att få rätt nivå. De roterande axlarna och motorns utgående axel till växelströmsgeneratorns rotor måste vara koaxiala (radialinställning) och vinkelräta mot samma plan (vinkelinställning). Växelströmsgeneratorns och motorns axiala linjering måste ligga inom 0,5 mm för att ge plats åt värmeutvidgning utan oönskad axialkraft på lagren vid drifttemperatur.

Vibration kan uppstå om kopplingar böjs. Växelströmsgeneratoren är konstruerad för ett maximalt böjningsmoment på 275 kgm. Kontrollera motorflänsens maximala böjningsmoment med motortillverkaren.

Fast koppling av växelströmsgeneratoren och motorn kan öka generatoraggregatets stabilitet. Den som bygger generatoraggregatet måste tillhandahålla skydd för tillämpningar med öppen koppling.

För att förebygga rostangrepp under transport och förvaring är växelströmgenerators stomplugg, rotorns kopplingskivor och axelände behandlade med rostskyddsbeläggning. Avlägsna den innan generatoraggregatet kopplas.



FIGUR 5. ROTORN I EN VÄXELSTRÖMSGENERATOR MED TVÅ LAGER SOM VISAR AXEL MED KILSPÅR FÖR FLEXIBEL KOPPLING (TILL HÖGER)

6.5 Två lager

En flexibel koppling, utformad till att passa den specifika kombinationen av motor och växelströmgenerator, rekommenderas för att minimera effekter av torsionssvängning.

Om en fastkopplingsadapter används måste maskinytornas linjering kontrolleras genom att bringa växelströmgeneratorn till motorn. Använd mellanlägg till växelströmgenerators fötter vid behov.

6.6 Kontroller före körning

Innan generatoraggregatet startas ska isolationsresistansen i lindningar testas och alla kopplingar kontrolleras så att de är ordentligt åtdragna och sitter på rätt plats. Se till att växelströmgenerators luftventilationsväg inte är blockerad. Sätt tillbaka alla skydd.

6.7 Rotationsriktning

Rotationsriktningen visas med en pil i fläktens gjutgods. Om växelströmgeneratorn måste köras i motsatt riktning, inhämta råd från Cummins Generator Technologies.

6.8 Fasrotation

Huvudstatorutgången är kopplad för fassetekvensen U V W när växelströmgeneratorn körs medurs sett från främre gaveln. Om fasrotationen måste var omvänd måste kunden koppla om utkablarna i anslutningsboxen. Be Cummins Generator Technologies om ett kopplingschema för "omvända faskopplingar".

6.9 Spänning och frekvens

Kontrollera att den spänning och frekvens som anges på växelströmgenerators märkplåt uppfyller kraven för generatoraggregatets tillämpning.

6.10 Inställningar för spänningsregulator

Spänningsregulatorn är fabriksinställd för första körningstest. Kontrollera att spänningsregulatorns inställningar är kompatibla med den uteffekt du behöver. Se detaljerade instruktioner i spänningsregulatorns manual för justeringar med och utan belastning.

6.11 Elektriska anslutningar

VARNING!

Felaktig elektrisk installation och felaktigt systemskydd

Felaktig elektrisk installation och felaktigt systemskydd kan orsaka allvarliga skador eller dödsfall genom elektriska stötar och brännskador.

För att förebygga skador måste installatören vara behörig och ansvarar för att relevanta krav från yrkesinspektion och elsäkerhetsverk uppfylls samt att arbetsplatsens säkerhetsregler följs.

MEDELANDE

Anslutningsboxen har utformats för att stödja monterade samlingsskenor eller terminaler, transformatorer, belastningskablar och en extra anslutningsbox. Extra massa kan leda till överdrivna vibrationer och att anslutningsboxens hölje och montering går sönder. Vänd dig till CGT innan du monterar extra massa på anslutningsboxen.

Felströmskurvor och reaktansvärden för växelströmgeneratorn kan beställas från fabriken så att systemkonstruktören kan beräkna tillräckligt felskydd och/eller selektivitet.

Installatören måste kontrollera att växelströmgeneratorns stomme är förbunden med generatoraggregatets fundament och att kravet på jordförbindelse på platsen är uppfyllt. Om vibrationsdämpande fästen monteras mellan växelströmgeneratorns stomme och fundament måste en jordledare med tillräcklig klassificering användas för att förbinda båda sidor om vibrationsdämparen.

Se kopplingsscheman för elkoppling av belastningskablar. Elkopplingar görs i anslutningsboxen, som tillverkats med löstagbara paneler för att kunna anpassas för platsspecifika kabelgångar och förskruvning. Dra enkelledare genom medföljande isolerade eller omagnetiska förskruvningsbrickor. Paneler måste tas loss för borning eller utskärning för att undvika att järnfilspån kommer in i anslutningsboxen eller växelströmgeneratorn. När ledningsdragningen är klar ska uttagslådan undersökas och eventuellt skräp ska vid behov avlägsnas med dammsugare. Kontrollera även att inga interna komponenter har skadats eller på annat sätt påverkats.

Som standard är växelströmgeneratorns nolla inte förbunden med generatorstommen. Om så krävs kan nollan anslutas till anslutningsboxens jordpunkt med en ledare med en area minst hälften så stor som en fasledares area.

Belastningskablarna måste ha lämpligt stöd för att undvika en snäv radie vid ingången till anslutningsboxen, vara fastklämda på anslutningsboxens förskruvning och tillåta minst ± 25 mm rörelse från generatoraggregatet på dess vibrationsdämpande fästen, utan att orsaka överdriven påfrestning på kablarna och växelströmgeneratorns belastningspoler.

Den platta delen av belastningskabelskorna måste klämmas fast i direktkontakt med huvudstatorns utledare så att hela den platta ytan leder utströmmen. Åtdragningsmomentet för M12-fästena är 70 Nm eller 90 Nm för M16-fästen (huvudmutter) och 45 Nm (låsmutter).

6.12 Anslutning till fasta nätet: överspänning och mikrostörrningar

Vidta åtgärder för att förhindra att spänningstransienter som alstras av den anslutna belastningen och/eller distributionssystemet skadar växelströmgenerators komponenter.

För att identifiera eventuella risker måste man ta alla aspekter av växelströmgenerators tänkta användningsområde i beaktande, särskilt följande:

- Belastningar med egenskaper som orsakar stora ändringar av belastningssteg.
- Belastningsstyrning via ställverk och strömstyrning via valfri metod som sannolikt alstrar transienta spänningstoppar.
- Distributionssystem som är sårbara för extern påverkan, t.ex. blixtnedslag.
- Användningsområden med paralleldrift till ett elnät, där risken för nätstörrningar i form av mikrostörrningar kan inträffa.

Om växelströmgenerators riskerar att utsättas för överspänning eller mikrostörrningar, ska ett tillräckligt skydd införas i generatorsystemet, oftast med överspänningsstopp och överspänningskydd, så att de uppfyller regelverk och installationskrav.

Överspänningskydd måste minska toppspänningen vid växelströmgenerators för transientpulser med stigningstider på 5 μ s till mindre än $1,25 \times \sqrt{2} \times (2 \times \text{nominell utgående spänning} + 1\,000 \text{ V})$. Bästa praxis är att montera skyddsutrustning nära utgångsterminalerna. Läs rekommendationer från branschorganisationer och leverantörer av specialistutrustning om du vill ha ytterligare råd.

6.13 Inbäddade system

De här anteckningarna rör system där växelströmgenerators körs parallellt med nätström, t.ex. kraftvärmeteknik.

En normal termisk klass för den här uppgiften anges av ISO 8528 vara en "grundläggande kontinuerlig klassificering" (BR), Klass 'F'-märkning – kontinuerlig användning. Det här ger den bästa drifteffektiviteten, med låg termisk påfrestning på lindningsisoleringsystemet.

Etablera driftspänningsintervallet för den lokala nätströmmen och specificerade antal kVA, kVAr och kW. Väg in det fullständiga intervallet för den önskade driftuppgiften och jämför med växelströmgeneratorsdrifttabellen (kapacitetsdiagram). En användning med kraftvärmeteknik är en kontinuerlig fast uppgift, alltid inom kategorin 'BR', och ingen överbelastningskapacitet förväntas.

Den rekommenderade skyddsnivån för ett inbäddat system beskrivs nedan.

Skydd	Minimalt	Tillval
Överström	X	
Kortslutning	X	
Underspänning	X	
Överspänning	X	
Underfrekvens	X	
Överfrekvens	X	
Differens		X
Jordfel		X
Statortemperaturövervakning		X
Vibrationsövervakning		X
Lagerskickövervakare		X
Bakström	X	
Magnetiseringsförlust	X	
Effektfaktorstyrning	X	
Spänningsmatchning	X	
Nätströmsstörning (vektorförskjutning, frekvensavvikelse)	X	

Växelsströmgenerators överbelastning och kortslutningsinställningarna på skyddet ska ställas in så att de ligger under växelsströmgenerators termiska skadepkurva.

Om överbelastningen och kortslutningsskyddet försörjs via en säkring så ska du vara noga med skyddsinställningarna. Säkringar är vanligen utformade för användning med nätström, som håller en högre felnivå, under längre tider, än växelsströmgeneratorn tål. Inställningarna för överspänning och kortslutning måste ställas in enligt växelsströmgeneratordrifttabellen och inte enligt de överspännings-/kortslutningsuppgifter som levererades med säkringen.

Datablad för växelsströmgeneratorn finns tillgängliga för att hjälpa dig att beräkna de här inställningarna.

6.14 Varierande belastning

I vissa förhållanden kan variationer i belastningen minska växelsströmgenerators livslängd.

Identifiera eventuella risker, särskilt följande:

- Stora kapacitiva belastningar (t.ex. utrustning för effektfaktorkorrigerings) kan påverka växelsströmgenerators stabilitet och orsaka eftersläpning.
- Stegvis spänningsvariation i elnätet (t.ex. omkoppling).

Om växelsströmgeneratorn riskerar att utsättas för varierande belastning, ska tillräckligt skydd införas i generatorsystemet i form av undermagnetiseringsskydd.

6.15 Synkronisering

⚠ VARNING!

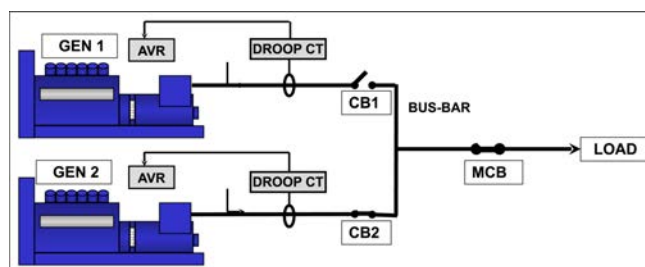
Utkastat skräp

Skräp som kastas ut vid katastrofala driftstopp kan orsaka allvarliga skador eller dödsfall genom stötar, avhuggning eller stickskadorna.

Så här kan du förebygga skador:

- Håll dig borta från luftintaget och luftutloppet när växelströmgeneratorn är igång.
- Sätt inte förarkontrollerna i närheten av luftintaget och luftutloppet.
- Orsaka inte överhettning genom att köra växelströmgeneratorn utanför parametrarna på märkplåten.
- Överbelasta inte växelströmgeneratorn.
- Kör inte växelströmgeneratorn med för mycket vibrationer.
- Synkronisera inte parallella växelströmgeneratorer utanför de angivna parametrarna.

6.15.1 Parallella eller synkroniserande växelströmgeneratorer



FIGUR 6. PARALLELLA ELLER SYNKRONISERANDE VÄXELSTRÖMSGENERATORER

Varvtalstransformatoren i tvåfas avger en signal i proportion till den reaktiva strömmen; spänningsregulatorn justerar magnetiseringen för att minska cirkulerande ström och göra det möjligt för varje växelströmgenerator att dela den reaktiva belastningen. En fabriksmonterad varvtalstransformator är förinställd på 5 % spänningsfall vid full belastning med effektfaktor noll. Se den medföljande manualen till spänningsregulatorn för information om varvtalsjustering.

- Synkroniseringsbrytaren (CB1, CB2) måste vara av en typ som inte orsakar "kontaktstuds" under användning.
- Synkroniseringsbrytaren måste ha adekvat märkning för att tåla växelströmgeneratorns kontinuerliga fulla belastningsström.
- Brytaren måste kunna tåla de rigorösa slutningscyklerna under synkronisering och de strömningar som produceras om växelströmgeneratorn parallellkörs utan synkronism.
- Synkroniseringsbrytarens slutningstid måste stå under synkroniseringsinställningarnas kontroll.
- Brytaren måste kunna fungera under feltillstånd som kortslutningar. Datablad för växelströmgeneratorn finns.

MEDDELANDE

Felnivån kan omfatta inslag från andra växelströmgeneratorer och från nätström.

Synkroniseringsmetoden ska antingen vara automatisk eller kontrollerad. Manuell synkronisering rekommenderas inte. Synkroniseringsutrustningens inställningar ska vara sådana att växelströmgeneratorn sluter smidigt.

Fassekvensen måste matcha	
Spänningsskillnad	+/- 0,5 %
Frekvensskillnad	0,1 Hz/s
Fasvinkel	+/- 10°
Brytarens slutningstid	50 ms

För att uppnå detta måste synkroniseringsutrustningens inställningar ligga inom dessa parametrar.

Spänningsskillnad vid synkronisering med nätström är +/- 3 %.

-

Denna sida har avsiktligt lämnats tom.

7 Service och underhåll

7.1 Rekommenderat serviceschema

Se avsnittet Säkerhetsföreskrifter ([Kapitel 2 på sid. 3](#)) i den här handboken innan någon service- eller underhållsåtgärd vidtas.

Se avsnittet Beskrivning av delar ([Kapitel 8 på sid. 55](#)) för en sprängskiss av komponenter och information om fästen.

Det rekommenderade serviceschemat visar rekommenderade serviceåtgärder i tabellrader grupperade efter växelströmgeneratorns undersystem. Tabellens kolumner visar typer av serviceåtgärd, om växelströmgeneratorn måste vara igång samt servicenivåer. Servicefrekvens anges i körtimmar eller tidsintervall, där det snaraste ska gälla. Ett kryss (X) i cellen där en rad korsar en kolumn anger en typ av serviceåtgärd och när den behövs. En asterisk (*) anger en serviceåtgärd som endast utförs vid behov.

Alla servicenivåer i det rekommenderade serviceschemat kan köpas direkt från Cummins Generator Technologies kundtjänstavdelning,

Telefon: +44 1780 484732,

E-post: service-engineers@cumminsgeneratortechnologies.com

1. Ordentlig service och reparation är avgörande för tillförlitlig drift av växelströmgeneratorn och säkerheten för alla som kommer i kontakt med den.
2. Dessa serviceåtgärder är avsedda att maximera växelströmgeneratorns livslängd men varierar, förlänger eller ändrar inte villkoren i tillverkarens standardgaranti eller dina skyldigheter enligt denna.
3. Varje serviceintervall är endast en vägledning som utvecklats på basis av att växelströmgeneratorn installerats och använts enligt tillverkarens riktlinjer. Om växelströmgeneratorn förvaras och/eller används i ogynnsamma eller ovanliga miljöer, kan serviceintervallen behöva vara mer frekventa. Växelströmgeneratorn ska ständigt övervakas mellan servicetillfällen för att upptäcka eventuella fellägen, tecken på felanvändning eller överdrivet slitage.

TABELL 8. SERVICESCHEMA FÖR VÄXELSTRÖMSGENERATOR

System	SERVICEÅTGÄRD	Växelsströmsgenerator som körs	TYP				SERVICENIVÅ								
			Syna	Testa	Rengör	Fyll på/byt ut	Beställning	Efterbeställning	250 tim/halvår	Nivå 1	1 000 tim/1 år	Nivå 2	10 000 tim/2 år	Nivå 3	30 000 tim/5 år
Växelsströmsgenerator	Växelsströmsgeneratorns klassificering		X				X								
	Fundament		X				X								
	Kopplingsanordning		X				X					*		X	
	Miljöförhållanden och renlighet		X				X	X	X	X	X	X	X	X	
	Omgivande temperatur (in- och utvändigt)			X			X	X	X	X	X	X	X	X	
	Hela maskinen – skador, lösa delar och jordförbindningar		X				X	X	X	X	X	X	X	X	
	Skydd, skärmar, varnings- och säkerhetsdekalering		X				X	X	X	X	X	X	X	X	
	Åtkomstlucka för underhåll		X				X								
	Elektriska nominella driftförhållanden och magnetisering	X		X			X	X	X	X	X	X	X	X	
	Vibration	X		X			X	X	X	X	X	X	X	X	
Lindningar	Lindningarnas skick		X				X	X	X	X	X	X	X		
	Isolationsresistans för alla lindningar (PI-test för MV/HV)			X			X	*	*	X	X	X	X		
	Isolationsresistans för rotor, magnetiserare och PMG			X				X	X						
	Temperatursensorer	X		X			X	X	X	X	X	X	X		
	Kundinställningar för temperatursensorer		X				X								

System	SERVICEÅTGÄRD X = obligatoriskt * = vid behov	Växelströmgenerator som körs	TYP				SERVICENIVÅ						
			Syna	Testa	Rengör	Fyll på/byt ut	Beställning	Efterbeställning	250 tim/halvår	Nivå 1 1 000 tim/1 år	Nivå 2 10 000 tim/2 år	Nivå 3 30 000 tim/5 år	
Lager	Lagrens skick		X				X						X
	Fettutlopp och - uppsamlare				X			X	X	X			X
	Smörj eftersmörjbara lager (om automatiskt eftersmörjsystem ej är monterat)	X				X		var 4 000:e till 4 500:e timme/var 6:e månad					
	Fyll på i fettbehållaren. Fyll inte på över Max- markeringen. (om automatiskt eftersmörjsystem är monterat)					X		var 8 000:e timme					
	Byt ut eftersmörjbara & och täckta lager					X					*		X
	Temperatursensorer	X		X			X	X	X	X	X		X
	Kundinställningar för temperatursensorer		X				X						
Anslutningsbox	Alla växelströmgenerator- /kundkopplingar och kablage		X				X	X	X	X		X	
Styrdon och hjälpkontroller	Första inställning av spänningsregulator och effektkompensator	X		X			X						
	Inställningar för spänningsregulator och effektkompensator	X		X				X	X	X		X	
	Kundkoppling av hjälpkontroller			X			X		X	X		X	
	Hjälpkontrollernas funktion			X			X	X	X	X		X	
	Synkroniseringsinställni ngar		X				X						
	Synkronisering	X		X			X	X	X	X		X	
	Kondenshindrande värmare					X					*		X

System	SERVICEÅTGÄRD X = obligatoriskt * = vid behov	Växelströmgenerator som körs	TYP				SERVICENIVÅ					
			Syna	Testa	Rengör	Fyll på/byt ut	Beställning	Efterbeställning	250 tim/halvår	Nivå 1 1 000 tim/1 år	Nivå 2 10 000 tim/2 år	Nivå 3 30 000 tim/5 år
Likriktare	Dioder, varistorer och resistorer		X				X	X	X	X		
	Dioder, varistorer och resistorer					X						X
Kyining	Luftintagstemperatur	X		X			X	X	X	X		X
	Luftflöde (hastighet och riktning)	X	X				X					
	Fläktens skick		X				X	X	X	X		X
	Luftfiltrets skick (om monterat)			X			X	X	X	X		X
	Luftfilter (om monterade)				X	X			*	*		*


7.2 Lager

7.2.1 Introduktion

Växelströmgeneratorns rotor stöds av ett lager i bakre och främre gaveln.

- Smörj varje eftersmörjbart lager med rätt mängd och rätt typ av fett enligt det rekommenderade serviceschemat, som också anges på en etikett som monterats vid smörjnippeln.
- Syna varje täckt lager i enlighet med rekommenderat serviceschema. Sök vägledning från CGT om fett har läckt ut ur lagret, och uppge typ av lager och den mängd som läckts.

7.2.2 Säkerhet

 FARA!
<p>Roterande mekaniska delar Roterande mekaniska delar kan orsaka allvarliga skador eller dödsfall genom krosskador, avhuggning eller fastklämning. Förebygg skador genom att göra följande före borttagning av skydd över roterande delar: isolera generatoraggregatet från alla energikällor, töm på lagrad energi och använd lockout/tagout-säkerhetsåtgärder.</p>

 VARNING!
<p>Heta ytor Om huden kommer i kontakt med heta ytor kan det orsaka allvarliga brännskador. Förebygg skador genom att bära lämplig skyddsutrustning (PPE).</p>

⚠ VARNING!

Fett

Hudkontakt med fett kan orsaka lindriga eller måttliga skador genom kontaktdermatit. Förebygg skador genom att bära lämplig skyddsutrustning (PPE).

MEDDELANDE

Fyll inte på för mycket fett i ett lager, det kan skada lagret.

Blanda inte olika typer av smörjmedel. Byt handskar för att hantera olika smörjmedel

Montera lagren i en miljö fri från statisk elektricitet och damm, och bär luddfria handskar.

Förvara borttagna delar och verktyg i en miljö fri från statisk elektricitet och damm för att förebygga skada eller förorening.

Ett lager skadas av den axialkraft som behövs för att ta bort det från rotoraxeln. Återanvänd inte lagret.

Lagret lager skadas om kraften appliceras på lagerkulorna vid insättning. Försök inte att trycka fast den yttre banan på den inre banan eller omvänt med våld.

Försök inte att vrida rotern genom att häva mot kylfläktens blad. Fläkten kommer att skadas.

7.2.3 Eftersmörja lagren

7.2.3.1 Krav

Personskyddsutrustning	Bär personskyddsutrustning som är obligatorisk på platsen
Förbrukningsartiklar	Luddfria rengöringsdukar Tunna engångshandskar
Delar	CGT-rekommenderat fett
Verktyg	Fettspruta (kalibrerad för volym eller massa)

7.2.3.2 Automatiskt eftersmörjsystem

Manuell eftersmörjning erfordras inte om automatiskt eftersmörjsystem för lager är monterat (se [Avsnitt 7.2.3.4 på sid. 38](#)).

7.2.3.3 Metod för eftersmörjning

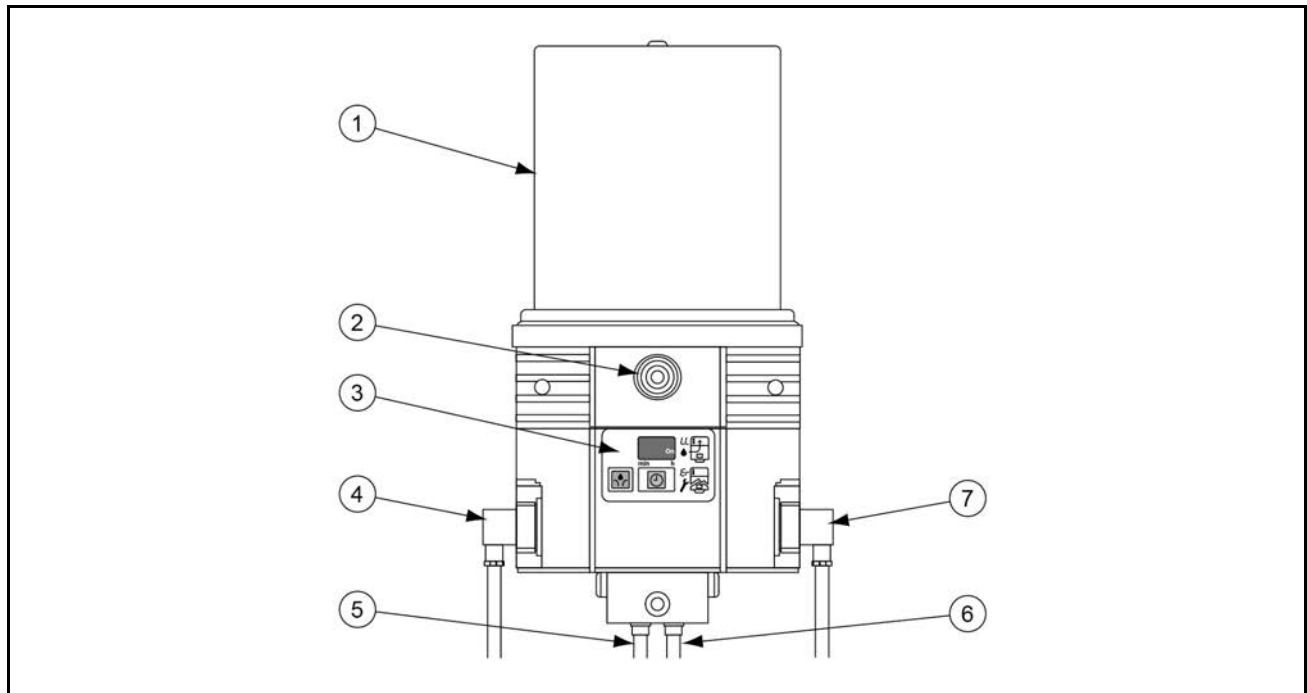
TABELL 9. EFTERSMÖRJNING: FETTMÄNGD

Lagertyp	Mängd av rekommenderat fett	
	Volym (cm ³)	Massa (g)
Främre gavel (PG7 kärnlängd T)	136	121
Främre gavel (PG7 kärnlängd S)	100	89
Bakre gavel (PG7 kärnlängd S, T)	85	75

1. Identifiera smörjnippeln, eftersmörjningsetiketten och lagertypen för varje lager.
2. Kontrollera att det nya fettet inte är kontaminerat.
3. Rengör fettsprutans munstycke och smörjnippeln.
4. Rengör fettutloppet.
5. Anslut fettsprutan till smörjnippeln och lägg till rätt mängd fett.
6. Kör växelströmgeneratorn minst 60 minuter utan eller med belastning.

7. Rengör fettutloppet.
8. Granska färgen och konsistensen hos fett som drivs ut ur utloppet och jämför med oanvänt fett (vitbeige, med fast konsistens).
9. Byt ut lagret om fett som drivs ut är mycket missfärgat, eller inget fett drivs ut.

7.2.3.4 Automatiskt eftersmörjsystem för växelströmgeneratorlager



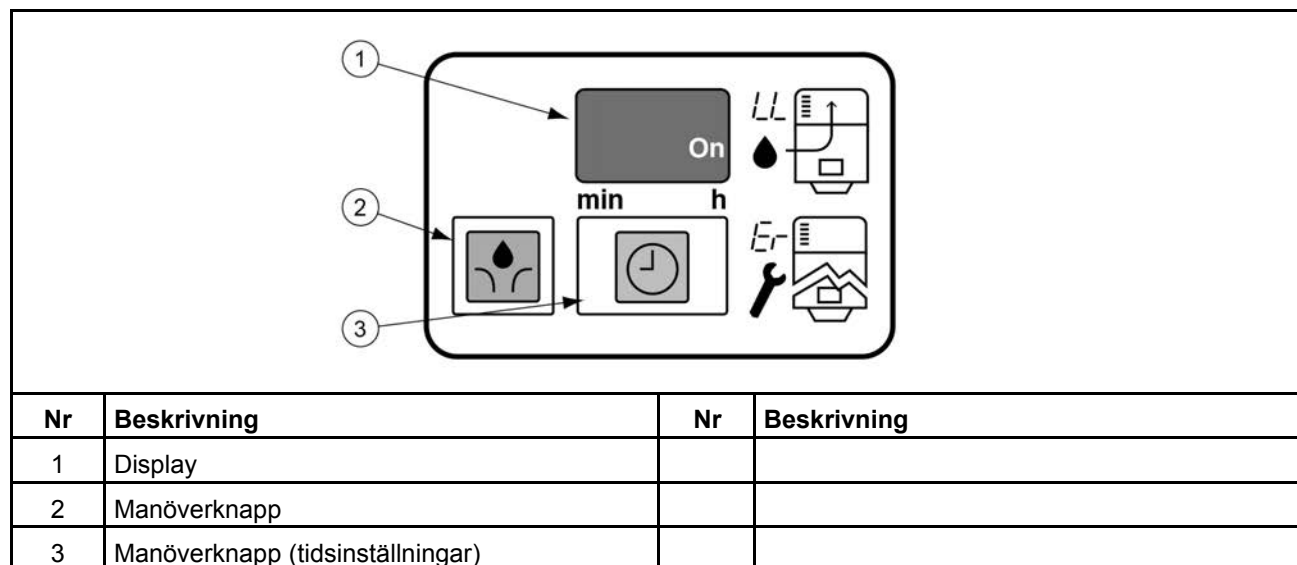
Nr	Beskrivning	Nr	Beskrivning
1	Fettbehållare	5	Fettledning
2	Fettpåfyllningsställe	6	Fettledning
3	Manöverpanel	7	Kabelsats för fjärrmanövrering
4	Strömförsörjningskabel		

FIGUR 7. AUTOMATISKT EFTERSMÖRJSYSTEM FÖR VÄXELSTRÖMSGENERATORLAGER, EXEMPEL

Växelströmgeneratorn kan vara utrustad med automatiskt eftersmörjsystem för lager. Inställningarna för fettapplicering är fabriksinställda.

Använd endast det angivna fett (Klüberquiet BQ 72-72) när fettbehållaren fylls på.

7.2.3.5 Automatiskt eftersmörjsystem för växelströmgeneratorlager – Handhavande



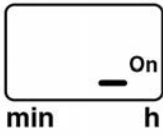
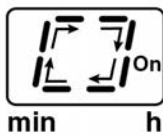
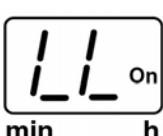
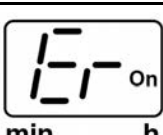
Tiden för fettapplicering är fabriksinställd.

FIGUR 8. MANÖVERPANEL

MEDELANDE

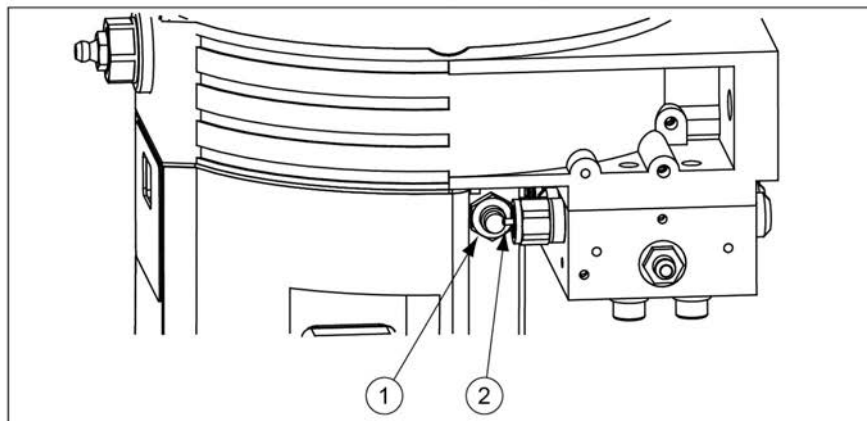
Fyll på i fettbehållaren enligt serviceschemat. Fyll inte på över Max-nivån som är markerad på behållaren. Använd endast fett Klüberquiet BQ 72-72. Blanda inte olika fettsorter.

TABELL 10. MEDDELANDEN PÅ MANÖVERPANELENS DISPLAY

Display	Beskrivning
	På displayen lyser en grön stapel som visar att paustiden löper (mellan smörjtillfällen). Det automatiska eftersmörjsystemet befinner sig mellan smörjtillfällen.
	Att pumpen körs indikeras av roterande ljusrörelser på displayen.
	Om behållaren är tom ett felmeddelande på displayen.
	Om ett fel inträffar visas ett felmeddelande på displayen.

För att kvittera ett fel (fettbehållare tom):

1. Tryck på manöverknappen (2) för att kvittera felet. Meddelandet (blinkande) ändras till fast lysande.
2. Fyll på behållaren med fett Klüberquiet BQ 72-72.
3. Tryck på manöverknappen (2) (i 2 sekunder) för att starta smörjcykler tills indikatorlampen (kontrolllampen) rör sig förbi den induktiva brytaren. Se [Figur 9](#).



FIGUR 9. INDUKTIV BRYTARE (1) OCH KONTROLLTAPP (2)

7.2.3.6 Automatiskt eftersmörjsystem – Inställningar

Växelströmgeneratorn kan vara utrustad med automatiskt eftersmörjsystem för lager. Inställningarna för fettapplicering är fabriksinställda.

MEDELANDE

Ändra inte inställningarna för det automatiska eftersmörjsystemet.

TABELL 11. AUTOMATISKT EFTERSMÖRJSYSTEM: INSTÄLLNINGAR

Parameter	P1 Paustid (timmar)	P2 Paustid (minuter)	P3 Antal cykler (n)	P4 Felreläko ntakt (NO/NC)	P5 Extern felindikeri ng	P6 Startfas (SP/SO)
Värde	20	00	1	nc	-u	SP

7.3 Kontroller

7.3.1 Introduktion

En växelströmgenerator i drift är en hård miljö för styrdon. Värme och vibration kan få elkopplingar att lossa så att kablarna inte fungerar. Rutininspektion och testning kan hitta ett problem innan det blir ett fel som orsakar oplanerad avbrottsid.

7.3.2 Säkerhet

⚠ FARA!
<p>Strömförande ledningar Strömförande ledningar kan orsaka allvarliga skador eller dödsfall genom elstötar och brännskador. Förebygg skador genom att göra följande före borttagning av skydd över strömförande ledningar: isolera generatoraggregatet från alla energikällor, töm på lagrad energi och använd lockout/tagout-säkerhetsåtgärder.</p>

⚠ VARNING!
<p>Heta ytor Om huden kommer i kontakt med heta ytor kan det orsaka allvarliga brännskador. Förebygg skador genom att bära lämplig skyddsutrustning (PPE).</p>

7.3.3 Krav

Personskyddsutrustning	Bär personskyddsutrustning som är obligatorisk på platsen
Förbrukningsartiklar	Inga
Delar	Inga
Verktyg	Multimeter
	Momentnyckel

7.3.4 Syna och testa

1. Ta av locket på anslutningsboxen.
2. Kontrollera åtdragningen av fästena som håller belastningskablarna på plats.
3. Kontrollera att kablarna sitter ordentligt fastklämda på anslutningsboxens förskruvning och tillåt ± 25 mm rörelse från en växelströmgenerator på antivibrationsunderlag.
4. Kontrollera att alla kablar är förankrade och inte utsätts för påfrestningar inuti anslutningsboxen.
5. Kontrollera alla kablar för tecken på skada.
6. Kontrollera att tillbehör till spänningsregulatorn och strömtransformatorer är korrekt monterade och att kablarna löper centralt genom strömtransformatorerna.
7. Om kondenshindrande värmare är monterad
 - a. Isolera försörjningen och mät värmeelementets elektriska resistans. Byt ut värmeelementet om det är en öppen krets.
 - b. Testa förbrukningsspänningen till värmaren i dess anslutningsdosa. 120 VAC eller 240 VAC (beroende på typ av patron efter vad som framgår av etiketten) ska finnas när växelströmgeneratorn inte är på.
8. Kontrollera att spänningsregulatorn och dess tillbehör som är monterade i anslutningsboxen är rena, sitter säkert på antivibrationsunderlag och att kabelkontaktarna är ordentligt fästa på polerna.
9. För parallell drift, kontrollera att synkroniseringskontrollkablarna är ordentligt anslutna.
10. Sätt tillbaka och fäst locket på anslutningsboxen.

7.4 Kylsystem

7.4.1 Inledning

Växelströmgeneratorerna är konstruerade så att de uppfyller standarderna i EU:s säkerhetsdirektiv och de är klassade för effekten av drifttemperaturen på lindningsisoleringen.

BS EN 60085 (≡ IEC 60085) Elektrisk isolation – Termisk utvärdering och beteckning klassificerar isolation enligt maximal drifttemperatur för en rimlig driftslivslängd. Även om kemiska föroreningar och elektriska och mekaniska påfrestningar är bidragande orsaker till åldrande är temperaturen den helt avgörande faktorn. Fläktkyllning ger en stabil drifttemperatur som ligger under isoleringsklassens gränsvärde

Om driftmiljön avviker från angivna värden måste den nominella uteffekten sänkas med

- 3 % för klass H-isolering för varje 5 °C som temperaturen på kylfläktens omgivningsluft överskrider 40 °C, upp till högst 60 °C
- 3 % för varje 500 m ökning i altitud över 1 000 m, upp till 4 000 m beroende på den minskade termiska kapaciteten i luft med lägre densitet, och
- 5 % om luftfilter är monterade, på grund av begränsat luftflöde.

Effektiv kylning är beroende av underhåll av kylfläkten, luftfilter och packningar.

7.4.2 Säkerhet

FARA!

Roterande mekaniska delar

Roterande mekaniska delar kan orsaka allvarliga skador eller dödsfall genom krosskador, avhuggning eller fastklämning.

Förebygg skador genom att göra följande före borttagning av skydd över roterande delar: isolera generatoraggregatet från alla energikällor, töm på lagrad energi och använd lockout/tagout-säkerhetsåtgärder.

VARNING!

Heta ytor

Om huden kommer i kontakt med heta ytor kan det orsaka allvarliga brännskador.

Förebygg skador genom att bära lämplig skyddsutrustning (PPE).

VARNING!

Damm

Inhalerat damm kan orsaka lindriga eller måttliga skador genom att irritera lungorna. Damm kan orsaka lindriga eller måttliga skador genom att irritera ögonen.

Förebygg skador genom att bära lämplig skyddsutrustning (PPE). Ventilera området för att vädra bort dammet.

MEDDELANDE

Försök inte att vrida växelströmgeneratorns rotor genom att häva mot kylfläktens blad. Fläkten är inte konstruerad för att tåla sådan belastning och kommer att skadas.

MEDDELANDE

Filtren är konstruerade för att avlägsna damm, inte fukt. Våta filterelement kan orsaka minskat luftflöde och överhettning. Låt inte filterelement bli blöta.

7.4.3 Krav

Personskyddsutrustning	Bär personskyddsutrustning som är obligatorisk på platsen.
	Använd ögonskydd
	Använd användningsskydd
Förbrukningsartiklar	Luddfria rengöringsdukar
	Tunna engångshandskar
Delar	Luftfilter (om monterade)
	Tätningsspackningar till luftfilter (om monterade)
Verktyg	Inga

7.4.4 Syna och rengöra

MEDELANDE

Applicera inte olja på filtret.

1. Kontrollera om fläkten har skadade blad eller sprickor.
2. Om luftfilter har monterats:
 - a. Ta bort luftfiltren vid anslutningsboxen från sina ramar.
 - b. Rengör och torka luftfiltren och packningarna för att avlägsna föroreningspartiklar.
 - c. Kontrollera om filtren och packningarna är skadade och byt ut dem vid behov.
 - d. Montera filtren och packningarna.
3. Ställ i ordning generatoraggregatet för körning.
4. Se till att luftintag och luftutlopp inte är blockerade.

7.5 Koppling

7.5.1 Inledning

För effektiv drift och lång komponentlivslängd måste mekaniska påfrestningar på växelströmgeneratorn minimeras. När den är inkopplad i ett generatoraggregat kan fellinjering och vibrationer i drivmotorn orsaka mekanisk påfrestning.

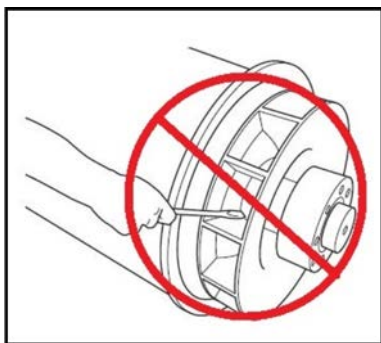
Rotorns roterande axlar och motorns utgående axel i en växelströmgenerator måste vara koaxiala (radial- och vinkelinställning).

Torsionssvängning kan orsaka skada på interna axeldrivna system i förbränningsmotorn om den inte kontrolleras. Generatoraggregatets tillverkare ansvarar för att utvärdera effekten av torsionssvängning på växelströmgeneratorn: uppgifter om rotormått och tröghet samt koppling kan fås på begäran.

7.5.2 Säkerhet

MEDELANDE

Försök inte att vrida växelströmgeneratorns rotor genom att häva mot kylfläktens blad. Fläkten är inte konstruerad för att tåla sådan belastning och kommer att skadas.



7.5.3 Krav

Personskyddsutrustning	Bär personskyddsutrustning som är obligatorisk på platsen
Förbrukningsartiklar	Inga
Delar	Inga
Verktyg	Mätklocka
	Momentnyckel

7.5.4 Syna monteringspunkter

1. Kontrollera att generatoraggregatets underskär och monteringsytor är i gott skick och inte spruckna.
2. Kontrollera att gummit i antivibrationsunderlag inte har försämrats.
3. Kontrollera historiken för vibrationsövervakning för eventuell trend av ökande vibration.

7.6 Likriktarsystem

7.6.1 Inledning

Likriktaren konverterar växelström (AC) som induceras i magnetiseringsrotorns lindningar till likström (DC) för att magnetisera huvudrotorns poler. Likriktaren består av två halvcirkelformiga positiva och negativa ringplåtar med tre dioder vardera. Utöver att koppla till huvudrotorn kopplar också likriktarens DC-utgång till ett matchande par med varistorer (en på vardera ände av plåtarna) och två par resistorer (monteras i hål i magnetiseringsrotorn). De här ytterligare komponenterna skyddar likriktarna mot spänningstoppar och -fall som kan förekomma på rotorn under vissa belastningsförhållanden i växelströmgeneratorn.

Dioderna ger låg strömresistans i endast en riktning: positiv ström flödar från anod till katod, eller ett annat sätt att se det är att negativ ström flödar från katod till anod.

Magnetiseringsrotorns lindningar är kopplade till 3 diodanoder som bildar den positiva plåten och till 3 diodkatoder som bildar den negativa plåten, för att ge full vågl riktnings från AC till DC. Likriktaren är monterad på och roterar med magnetiseringsrotorn vid den bakre gaveln.

7.6.2 Säkerhet

⚠ FARA!
<p>Strömförande ledningar Strömförande ledningar kan orsaka allvarliga skador eller dödsfall genom elstötar och brännskador. Förebygg skador genom att göra följande före borttagning av skydd över strömförande ledningar: isolera generatoraggregatet från alla energikällor, töm på lagrad energi och använd lockout/tagout-säkerhetsåtgärder.</p>

⚠ FARA!
<p>Roterande mekaniska delar Roterande mekaniska delar kan orsaka allvarliga skador eller dödsfall genom krosskador, avhugning eller fastklämning. Förebygg skador genom att göra följande före borttagning av skydd över roterande delar: isolera generatoraggregatet från alla energikällor, töm på lagrad energi och använd lockout/tagout-säkerhetsåtgärder.</p>

7.6.3 Krav

Personskyddsutrustning	Bär lämplig personskyddsutrustning.
Förbrukningsartiklar	Loctite 241 gänglåsare
	Midland silikonkylarmassa typ MS2623 eller liknande
	Duralco 4461N Amber epoxy med hög elektrisk resistans [Artikelnummer: 030-02668]
Delar	Sats om tre anodledningsdioder och tre katodledningsdioder (alla från samma tillverkare)
	Sats om två metalloxidvaristorer (samma typ, samma tillverkare och samma spänningsklass: A, B, C, D, E, F)
	Sats om fyra dämparresistorer (2 par) (samma typ, samma tillverkare)
Verktyg	Multimeter
	Isolationsmätare
	Momentnyckel
	Resistorborttagningsverktyg
	Hammare
	Rundfil

7.6.4 Testa och byta ut resistorer

1. Syna de synliga ändarna av alla fyra resistorer.
2. Resistorn är trasig om det finns tecken på missfärgning eller överhettning.
3. Bryt den elektriska kretsen genom att ta bort fästena från en resistor i varje par. Spara fästen och brickor.
4. Mät den totala resistansen för bägge resistorpar, med ohm-skalan på en digital multimeter.
5. Resistorerna är trasiga om den totala resistansen för ett resistorpar ligger utanför intervallet $240 \Omega \pm 10 \%$.

-
6. Om någon resistor är trasig ska du byta ut alla fyra resistorer:
 - a. Ta bort fästena från de befintliga resistorerna.
 - b. Märk och koppla från de sex lindningsledningarna för magnetiserarens rotor från de isolerade anslutningspunkterna.
 - c. Märk och koppla från de två lindningsledningarna för huvudrotorn från terminalerna på likriktarplåten.
 - d. Koppla bort en ledning från bägge varistorer så att likriktarplåtarna kan tas bort separat.
 - e. Notera likriktarplåtarnas rotationslägen. Använd en 5 mm insexnyckel för att ta bort de fyra fästena (M6 x 120) vid den bakre gaveln, och bägge plåtar (fullständiga, med dioder) från magnetiseringsrotorn.
 - f. Kapa ledningarna som ansluter båda resistorpars botten.
 - g. Ta bort varje resistor:
 - a. Resistorerna kan falla sönder vid demontering. Placera lock och eventuellt utsug så att eventuella keramikfragment fångas upp.
 - b. Rikta in det cylinderformade verktyget i rät vinkel mot resistorns botten vid den bakre gaveln.
 - c. Ge den fria änden av verktyget ett kraftigt slag med hammare för att bryta limförseglingen och för sedan ut resistorn ur hålet i riktning mot den främre gaveln.
 - h. Ta bort limrester från hålen i rotorkärnan med en rundfil. Rengör med en luddfri trasa.
 - i. Passa löst in en ersättningsresistor i varje rengjort hål för att säkerställa att alla limrester har avlägsnats.
 - j. Sätt tillbaka båda monterade likriktarplåtar på magnetiseringsrotorn.
 - k. Ersättningsresistorer levereras i par med sammanfogade ledningar. Håll upp paret mot de valda hålen. Resistorerna i ett par får inte vara justerade mot **samma** likriktarplåt.
 - l. Applicera 2 gram epoxylim, och skjut in resistorparet i hålen på rotorkärnan, med det gängade staget riktat mot likriktarplåtens position. Roterat resistorerna så att epoxylimmet sprids ut jämnt. Placera resistorns botten i linje med kärnan. Torka bort överflödigt epoxylim.
 - m. Upprepa med det andra paret resistorer som ska monteras.
 - n. Låt epoxylimmet härddas.
 - o. Applicera gänglås, och montera sedan en fjäderbricka, en planbricka och en mutter på det M6-gängade staget på varje resistor. Säkerställ bra elektrisk kontakt med likriktarplåten.
 - p. Applicera epoxylim på de runda klackarna på de två kabelkedjorna och skjut in dem i hålen på magnetiseringsrotorns kärna. Fäst sedan båda ledningssatser vid dem med värmestabiliserade kabelband (052-45016).
 7. Byt ut båda varistorer med ett matchande par (samma typ, samma tillverkare och samma spänningsklass: A, B, C, D, E, F) (se nedan).
 8. Byt ut samtliga dioder (se nedan).
 9. Koppla tillbaka och kontrollera att alla ledningar sitter säkert, att brickorna sitter på plats och att fästen är åtdragna.
-

7.6.5 Testa och byta ut varistor

1. Syna båda varistorer.
2. Betrakta varistorn som trasig om det finns tecken på överhettning (missfärgning, blåsor, smältning) eller förvittring. Kontrollera om det finns lösa anslutningar mot varistorns hus.
3. Koppla bort en varistorledning. Spara fästen och brickor.
4. Mät resistansen över varje varistor. Bra varistorer har en resistans som överskrider 100 M Ω .
5. Betrakta varistorn som trasig om resistansen är kortsluten eller tomgående i endera riktningen
6. Om någon av varistorerna är trasig ska du byta ut båda varistorer med ett matchande par (samma typ, samma tillverkare och samma spänningsklass: A, B, C, D, E, F) (se nedan).
7. Koppla tillbaka och kontrollera att alla ledningar sitter säkert, att brickorna sitter på plats och att fästen är åtdragna.

7.6.6 Testa och byta ut dioder

MEDDELANDE

Dra inte åt en diod mer än angivet åtdragningsmoment. Dioden kommer att skadas.
--

1. Koppla bort ledningen på en diod där den möter lindningarna på den isolerade anslutningspunkten. Spara fästen och brickor.
2. Mät spänningsfallet över dioden i framåtriktningen med hjälp av diodtestningsfunktionen hos en multimeter.
3. Mät resistansen över dioden i bakåtriktningen med 1 000 VDC testspänning i en isolationsmätare.
4. Dioden är trasig om spänningsfallet i framåtriktningen ligger utanför området 0,3 till 0,9 VDC eller om resistansen är lägre än 20 M Ω i bakåtriktningen.
5. Upprepa testen för de fem återstående dioderna.
6. Om någon diod är trasig ska alla sex dioder bytas ut (samma typ, samma tillverkare):
 - a. Ta bort dioderna.
 - b. Bred en liten mängd kylarmassa **endast** på ersättningsdiodernas bas, inte på trådarna.
 - c. Kontrollera diodernas polaritet.
 - d. Skruva i vardera ersättningsdiod i ett gängat hål i likriktarelektroden.
 - e. Lägg på 2,6 till 3,1 Nm åtdragningsmoment för att ge bra mekanisk, elektrisk och termisk kontakt.
 - f. Byt ut båda varistorer med ett matchande par (samma typ, samma tillverkare och samma spänningsklass: A, B, C, D, E, F).
7. Koppla tillbaka och kontrollera att alla ledningar sitter säkert, att brickorna sitter på plats och att fästen är åtdragna.

7.7 Temperatursensorer

7.7.1 Inledning

Växelströmgeneratorerna är konstruerade för att uppfylla normer som följer EU:s säkerhetsdirektiv och rekommenderade drifttemperaturer. Temperatursensorer (om monterade) detekterar onormal överhettning i huvudstatorns lindningar och lager. Det finns två typer av sensorer – resistanstemperaturdetekterande (RTD) sensorer med tre ledningar, och positiv temperaturkoefficienttermistorer (PTC) med två ledningar som är kopplade till en anslutningsplint i extra- eller huvudanslutningsboxen. Resistansen i platina (PT100) RTD-sensorer ökar linjärt med temperaturen.

TABELL 12. RESISTANS (Ω) HOS PT100-SENSOR VID TEMPERATURER MELLAN 40 OCH 180 °C

Temperatur (°C)		+ 1 °C	+ 2 °C	+ 3 °C	+ 4 °C	+ 5 °C	+ 6 °C	+ 7 °C	+ 8 °C	+ 9 °C
40,00	115,54	115,93	116,31	116,70	117,08	117,47	117,86	118,24	118,63	119,01
50,00	119,40	119,78	120,17	120,55	120,94	121,32	121,71	122,09	122,47	122,86
60,00	123,24	123,63	124,01	124,39	124,78	125,16	125,54	125,93	126,31	126,69
70,00	127,08	127,46	127,84	128,22	128,61	128,99	129,37	129,75	130,13	130,52
80,00	130,90	131,28	131,66	132,04	132,42	132,80	133,18	133,57	133,95	134,33
90,00	134,71	135,09	135,47	135,85	136,23	136,61	136,99	137,37	137,75	138,13
100,00	138,51	138,88	139,26	139,64	140,02	140,40	140,78	141,16	141,54	141,91
110,00	142,29	142,67	143,05	143,43	143,80	144,18	144,56	144,94	145,31	145,69
120,00	146,07	146,44	146,82	147,20	147,57	147,95	148,33	148,70	149,08	149,46
130,00	149,83	150,21	150,58	150,96	151,33	151,71	152,08	152,46	152,83	153,21
140,00	153,58	153,96	154,33	154,71	155,08	155,46	155,83	156,20	156,58	156,95
150,00	157,33	157,70	158,07	158,45	158,82	159,19	159,56	159,94	160,31	160,68
160,00	161,05	161,43	161,80	162,17	162,54	162,91	163,29	163,66	164,03	164,40
170,00	164,77	165,14	165,51	165,89	166,26	166,63	167,00	167,37	167,74	168,11
180,00	168,48									

PTC-termistorer kännetecknas av en plötslig ökning i resistans när en referens "växlar" temperatur. Extern utrustning som kunden tillhandahåller kan kopplas in för att övervaka sensorerna och generera signaler som larmar och för avstängning av generatoraggregatet.

BS EN 60085 (≡ IEC 60085) Elektrisk isolation – Termisk utvärdering och beteckning klassificerar isolationen i lindningar enligt max. drifttemperatur för en rimlig driftslivslängd. För att undvika skada på lindningarna ska signaler ställas in enligt vad som är lämpligt för den isolationsklass som anges på växelströmgeneratorns märkplåt.

TABELL 13. INSTÄLLNINGAR FÖR LARM- OCH AVSTÄNGNINGSTEMPERATUR FÖR LINDNINGAR


Lindningsisolation	Max. Kontinuerlig temperatur (°C)	Larmtemperatur (°C)	Avstängningstemperatur (°C)
Klass B	130	120	140
Klass F	155	145	165
Klass H	180	170	190

För att upptäcka överhettning i lager ska kontrollsignalerna ställas in enligt följande tabell.

TABELL 14. INSTÄLLNINGAR FÖR LARM- OCH AVSTÄNGNINGSTEMPERATUR FÖR LAGER

Lager	Larmtemperatur (°C)	Avstängningstemperatur (°C)
Främre gavelns lager	45 + max. omgivande	50 + max. omgivande
Bakre gavelns lager	40 + max. omgivande	45 + max. omgivande

7.7.2 Säkerhet

 FARA!
<p>Strömförande ledningar Strömförande ledningar kan orsaka allvarliga skador eller dödsfall genom elstötar och brännskador. Förebygg skador genom att göra följande före borttagning av skydd över strömförande ledningar: isolera generatoraggregatet från alla energikällor, töm på lagrad energi och använd lockout/tagout-säkerhetsåtgärder.</p>

 VARNING!
<p>Heta ytor Om huden kommer i kontakt med heta ytor kan det orsaka allvarliga brännskador. Förebygg skador genom att bära lämplig skyddsutrustning (PPE).</p>

7.7.3 Testa RTD-temperatursensorer

1. Ta av locket på anslutningsboxen.
2. Hitta sensorledningarna på anslutningsplinten och där varje sensor är monterad
3. Mät resistansen mellan den vita och varje röd ledning för en sensor
4. Beräkna sensortemperaturen utifrån den uppmätta resistansen
5. Jämför den beräknade temperaturen med temperaturen som anges av extern mätutrustning (om sådan finns tillgänglig)
6. Jämför inställningarna för larm och avstängningssignal (om de är tillgängliga) med rekommenderade inställningar
7. Upprepa steg 3 till 7 för varje sensor.
8. Sätt tillbaka locket på anslutningsboxen.
9. Kontakta Cummins kundtjänst om byte av trasiga sensorer.

7.7.4 Testa temperatursensorer för positiv temperaturkoefficient

1. Ta av locket på extraanslutningsboxen.
2. Hitta sensorledningarna på anslutningsplinten och var varje sensor är monterad.
3. Mät resistansen mellan de två ledningarna.
4. Sensorn är trasig om resistansen visar öppen krets (oändlig Ω) eller sluten krets (noll Ω).
5. Upprepa steg 3 till 5 för varje sensor.

6. Stanna växelströmsgeneratoren och kontrollera ändringen i resistans medan statorlindningarna svalnar.
7. Sensorn är trasig om resistansen inte ändras eller om ändringen inte sker jämnt.
8. Upprepa steg 8 för varje sensor.
9. Sätt tillbaka locket på extraanslutningsboxen.
10. Kontakta Cummins kundtjänst om byte av trasiga sensorer.

7.8 Lindningar

7.8.1 Högspänningstest

MEDELANDE

Lindningarna har testats med hög spänning under tillverkningen. Upprepade högspänningstest kan försämra isolationen och förkorta livslängden. Om ett ytterligare test behövs vid installationen för kundens godkännande måste det utföras med reducerad spänning, $V = 0,8 \times (2 \times \text{märkspänning} + 1\,000)$. Efter påbörjad användning måste eventuella ytterligare test för underhållssyfte göras efter godkända visuella kontroller och isolationsresistanstest med reducerad spänning, $V = (1,5 \times \text{märkspänning})$.

7.8.2 Inledning

MEDELANDE

Koppla bort alla kopplingar för kontrollerna och kundens utgångsledningar från växelströmsgeneratoren innan du utför de här testerna.

MEDELANDE

Spänningsregulatorn innehåller elektroniska komponenter som skadas om högspänning läggs på under isolationsresistanstest. Spänningsregulatorn måste kopplas bort innan isolationsresistanstest görs. Temperatursensorer måste vara jordade innan isolationsresistanstest görs.

Fuktiga eller smutsiga lindningar har lägre elektrisk resistans och kan skadas vid isolationsresistanstest med hög spänning. Om du är osäker, testa resistansen med låg spänning (500 V) först.

Växelströmsgeneratorns prestanda är beroende av bra elektrisk isolation av lindningarna. Elektrisk, mekanisk och termisk påfrestning samt kemisk och miljöförorening gör att isolationen försämras. Diverse diagnostiska test indikerar isolationens skick genom att ladda eller urladda en testspänning på isolerade lindningar, mäta strömflödet och beräkna den elektriska resistansen enligt Ohms lag.

När en DC-testspänning först läggs på kan tre strömmar flöda:

- **Kapacitiv ström:** laddar lindningen för att testa spänningen (avtar till noll inom sekunder),
- **Polariserande ström:** linjerar isolationsmolekylerna med det tillämpade elektriska fältet (avtar till nära noll inom tio minuter), och
- **Läckageström:** – urladdning till jord när isolationsresistansen sänks av fukt och förorening (ökar till en konstant inom sekunder).

För ett isolationsresistanstest görs en mätning en minut efter att DC-testspänning har lagts på, när kapacitiv ström har upphört. För polarisationsindextestet görs en andra mätning efter tio minuter. Ett godkänt resultat är när det andra mätresultatet av isolationsresistansen är minst det dubbla av det första, eftersom polarisationsströmmen har avtagit. Vid dålig isolation där läckström dominerar får man två liknande värden. En specialiserad isolationsmätare gör noggranna och pålitliga mätningar och kan automatisera vissa test.

7.8.3 Säkerhet

⚠ FARA!
<p>Strömförande ledningar Strömförande ledningar kan orsaka allvarliga skador eller dödsfall genom elstötar och brännskador. Förebygg skador genom att göra följande före borttagning av skydd över strömförande ledningar: isolera generatoraggregatet från alla energikällor, töm på lagrad energi och använd lockout/tagout-säkerhetsåtgärder.</p>

⚠ VARNING!
<p>Strömförande ledningar Strömförande ledningar vid lindningspoler efter isolationsresistanstest kan orsaka allvarliga skador eller dödsfall genom elstötar eller brännskador. Förebygg skador genom att ladda ur lindningarna genom kortslutning till jord med hjälp av ett jordningsspett under minst 5 minuter.</p>

7.8.4 Krav

Typ	Beskrivning
Personlig skyddsutrustning	Bär personskyddsutrustning som är obligatorisk på platsen
Förbrukningsartiklar	Inga
Delar	Inga
Verktyg	Isolationstestmätare
	Multimeter
	Milliohmätare eller mikroohmmätare
	Tångamperemeter
	Infrarödtermometer

7.8.5 Testa lindningarnas elektriska resistans

1. Stoppa växelströmgeneratorm.
2. Kontrollera den elektriska resistansen hos magnetiseringsfältets (statorns) lindning:
 - a. Koppla loss magnetiseringsfältsledarna F1 och F2 från spänningsregulatorn.
 - b. Mät och anteckna den elektriska resistansen mellan F1- och F2-ledarna med en multimeter.
 - c. Anslut magnetiseringsfältsledarna F1 och F2 igen.
 - d. Säkerställ att fästena sitter som de ska.
3. Kontrollera den elektriska resistansen hos magnetiseringsarmaturen (rotorns) lindning:
 - a. Markera ledningar som är fästa vid dioder på någon av de två likriktarplåtarna.
 - b. Koppla bort alla magnetiseringsrotorledningar från alla dioder på likriktaren.

-
- c. Mät och anteckna den elektriska resistansen mellan markerade ledningar parvis (mellan faslindningar). En särskild mikroohmmätare måste användas.
 - d. Återkoppla magnetiseringsrotorns alla ledningar till dioderna.
 - e. Säkerställ att fästena sitter som de ska.
4. Kontrollera den elektriska resistansen hos huvudfältets (rotorns) lindning:
 - a. Koppla ifrån huvudrotorns likströmsledningar från likriktarplåtarna.
 - b. Mät och anteckna det elektriska motståndet mellan huvudrotorns ledningar. En särskild mikroohmmätare måste användas.
 - c. Koppla in huvudrotorns likströmsledningar till likriktarplåtarna.
 - d. Säkerställ att fästena sitter som de ska.
 5. Kontrollera den elektriska resistansen hos huvudarmaturen (statorns) lindning:
 - a. Koppla ifrån huvudstatorns ledningar från utgångsterminalerna.
 - b. Mät och anteckna den elektriska resistansen mellan ledningarna U1 och U2 och mellan U5 och U6 (om de finns). En särskild mikroohmmätare måste användas.
 - c. Mät och anteckna den elektriska resistansen mellan ledningarna V1 och V2 och mellan V5 och V6 (om de finns). En särskild mikroohmmätare måste användas.
 - d. Mät och anteckna den elektriska resistansen mellan ledningarna W1 och W2 och mellan W5 och W6 (om de finns). En särskild mikroohmmätare måste användas.
 - e. Koppla in ledningarna till utgångsterminalerna, som tidigare.
 - f. Säkerställ att fästena sitter som de ska.
 6. Kontrollera den elektriska resistansen hos PMG-armaturen (statorns) lindning:
 - a. Koppla ifrån de tre PMG-utgångsledningarna P2, P3 och P4 från spänningsregulatorn.
 - b. Mät och anteckna den elektriska resistansen hos PMG-utgångsledningarna parvis med en multimeter.
 - c. Koppla in de tre PMG-utgångsledningarna P2, P3 och P4 till spänningsregulatorn.
 - d. Säkerställ att fästena sitter som de ska.
 7. Se Tekniska data ([Kapitel 9 på sid. 59](#)) för att verifiera att uppmätta resistanser för alla lindningar överensstämmer med referensvärdena.

7.8.6 Testa lindningarnas isolationsresistans

MEDELANDE

Växelströmsgeneratoren får inte tas i bruk förrän lägsta isolationsresistans har uppnåtts.

TABELL 15. TESTA SPÄNNING OCH MINSTA ACCEPTABLA ISOLATIONSRESISTANS FÖR VÄXELSTRÖMSGENERATORER SOM ÄR NYA ELLER I BRUK

	Test- Spänning (V)	Minsta isolationsresistans vid 1 minut (MΩ)	
		Ny	I bruk
Huvudstator	500	10	5
PMG-stator	500	5	3
Magnetiseringsstator	500	10	5
Magnetiseringsrotor, likriktare och huvudrotor tillsammans	500	10	5

1. Syna lindningarna efter mekaniska skador eller missfärgningar som orsakats av överhettning. Rengör isoleringen om det finns hygroskopiskt damm och smuts.
2. För huvudstatorer:
 - a. Koppla från neutralledaren till jord (om monterad).
 - b. Koppla ihop de tre ledningarna för alla faslindningar (om det går).
 - c. Lägg på testspänningen från tabellen mellan en fasledning och jord.
 - d. Mät isolationsresistansen efter 1 minut (IR_{1min}).
 - e. Urladda testspänningen med ett jordningspett i fem minuter.
 - f. Om den uppmätta isolationsresistansen understiger det minsta acceptabla värdet, torka isoleringen och upprepa sedan metoden.
 - g. Återanslut neutralledaren till jord (om monterad).
3. För PMG- och magnetiseringsstatorer och kombinerade matar- och huvudrotorer:
 - a. Koppla ihop båda lindningsändarna (om möjligt)
 - b. Lägg på testspänningen från tabellen mellan en fasledning och jord.
 - c. Mät isolationsresistansen efter 1 minut (IR_{1min}).
 - d. Urladda testspänningen med ett jordningspett i fem minuter.
 - e. Om den uppmätta isolationsresistansen understiger det minsta acceptabla värdet, torka isoleringen och upprepa sedan metoden.
 - f. Upprepa metoden för varje lindning.
 - g. Ta bort kopplingar som gjordes för testet.

7.8.7 Torka isolationen

Torka isolationen på huvudstatorns lindningar enligt metoderna nedan. För att förhindra skada till följd av att vattenånga släpps ut från isolationen, se till att lindningstemperaturen inte stiger med mer än 5 °C per timme eller överskrider 90 °C.

Plotta diagrammet för isolationsresistans för att visa när torkningen är slutförd.

7.8.7.1 Torka med omgivande luft

I många fall kan växelströmgeneratorn torkas tillräckligt med hjälp av dess eget kylsystem. Koppla bort kablarna från X+ (F1)- och XX- (F2)-terminalerna på spänningsregulatorn så att det inte finns någon tillförsel av magnetiseringsspänning till magnetiseringsstatorn. Kör generatoraggregatet i detta avmagnetiserade tillstånd. Luft måste flöda fritt genom växelströmgeneratorn för att fukten ska avlägsnas. Använd den kondenshindrande värmaren (om monterad) för att bidra till luftflödets torkningseffekt.

När torkningen är slutförd ska kablarna mellan magnetiseringsstatorn och spänningsregulatorn återkopplas. Om generatoraggregatet inte tas i bruk direkt ska du slå på den kondenshindrande värmaren (om monterad) och testa om isolationsresistansen före användning.

7.8.7.2 Torka med hetluft

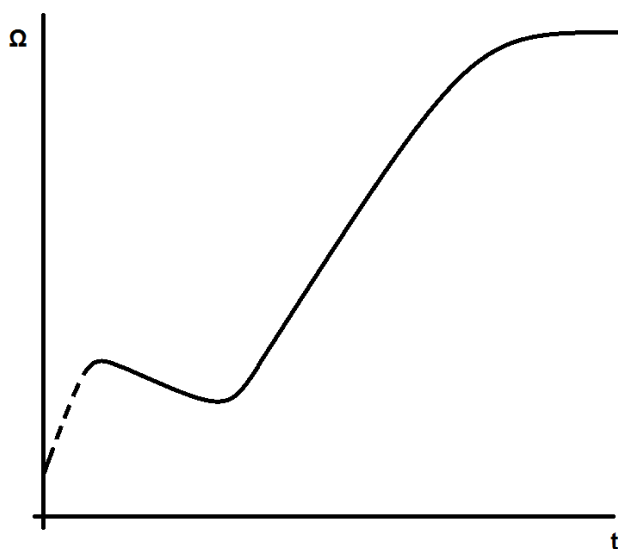
Rikta den varma luften från en eller två 1 till 3 kW elektriska värmefläktar in i växelströmgeneratorns luftintag. Se till att varje värmekälla har ett avstånd på minst 300 mm från lindningarna för att undvika att de blir svedda eller att isolationen skadas av överhettning. Luft måste flöda fritt genom växelströmgeneratorn för att fukten ska avlägsnas.

Ta bort värmefläktarna efter torkningen och återuppta driften efter behov.

Om generatoraggregatet inte tas i bruk direkt ska du slå på de kondenshindrande värmarna (om monterade) och testa isolationsresistansen på nytt före användning.

7.8.7.3 Plotta IR-diagram

Oavsett vilken metod som används för att torka ur växelströmgeneratorn ska huvudstatorlindningarnas isolationresistans och temperatur (om sensorer är monterade) mätas var 15:e till 30:e minut. Plotta ett diagram med isolationsresistansen, IR (y-axeln) i förhållande till tid (x-axeln).



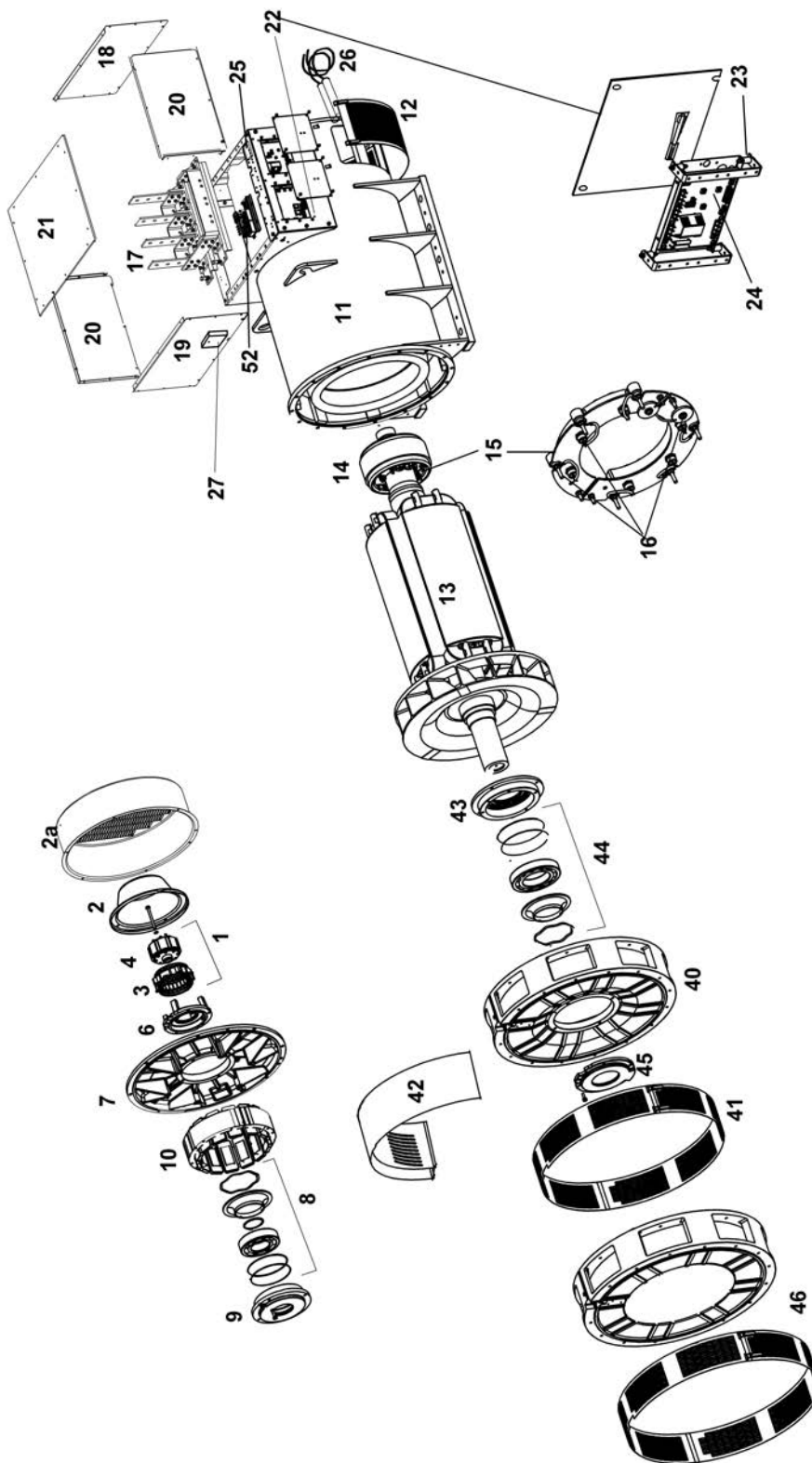
En typisk kurva visar en ökning av resistansen till en början, därefter ett fall och sedan en gradvis stegring till ett stationärt tillstånd. Om lindningarna är det minsta fuktiga kan det hända att den prickade delen av kurvan inte syns. Fortsätt att torka ur i ytterligare en timme efter att stabilt läge uppnåtts.

MEDDELANDE

Växelströmgeneratorn får inte tas i bruk förrän lägsta isolationsresistans har uppnåtts.

8 Beskrivning av delar

8.1 PG7-växelströmgenerator med två lager

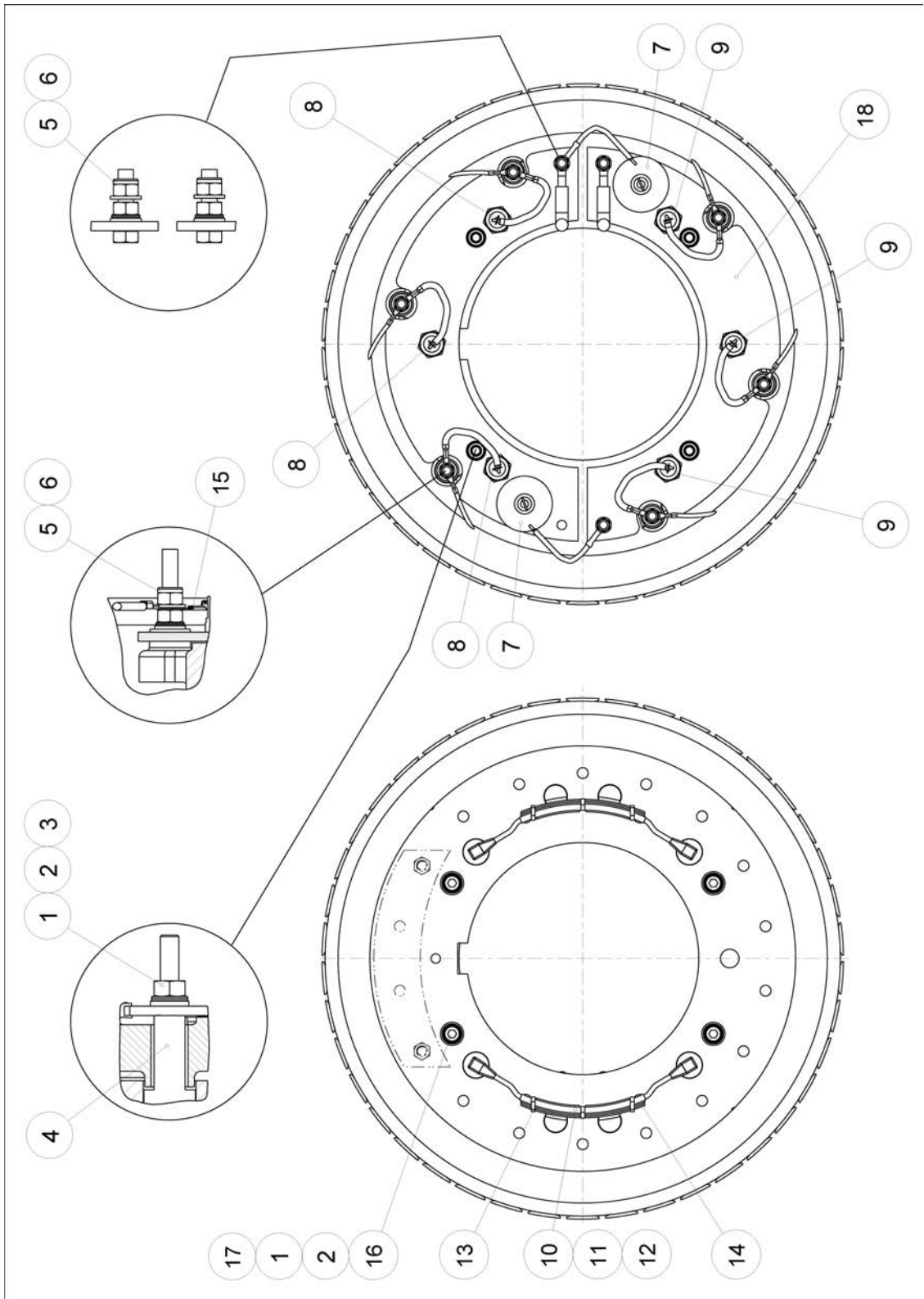


8.2 PG7 – delar och fästen

TABELL 16. DELAR OCH FÄSTEN

Referens	Komponent	Fästdon	Antal	Åtdragning smoment (Nm)
1	Samtliga PMG-delar	-	-	-
2/2a	PMG-skyddsplåt/luftintagets skydd	M8 x 16	4	26
3	PMG-rotor	M10 x 100	1	50
4	PMG-stator	M6 x 45	4	10
6	Lageröverfall för bakre gaveln	M10 x 35	5	
7	Bakre gavelkonsol	M12 x 40	8	95
8	Lager för bakre gaveln	-	-	-
9	Lagerhylsa för bakre gaveln	M10 x 60	4	50
10	Magnetiseringsstator	M8 x 90	6	26
11	Huvudstomme	-	-	-
12	Det nedre luftintagets skydd	Saxsprint	2	-
13	Huvudrotor	-	-	-
14	Magnetiseringsrotor	-	-	-
15	Likriktarenhet	M6 x 100	4	10
16	Diod, varistor, resistor (se PG7-likriktare)	-	-	-
17	Huvudterminaler	M12 x 40	12	45
18	Anslutningsboxens ändstycke, bakre gaveln	M6 x 16	10	10
19	Anslutningsboxens ändstycke, främre gaveln	M6 x 16	10	10
20	Anslutningsboxens sidopanel	M6 x 16	10	10
21	Anslutningsboxens lock	M6 x 16	14	10
22	Spänningsregulatorns skyddsplåt	M6 x 16	4	10
23	Spänningsregulatorns monteringsfäste			
24	Spänningsregulatorns datainsamlare			
25	Extraanslutningspanel	M6 x 25	8	10
26	Kondenshindrande värmare	-	-	-
27	Värmarens anslutningsbox			
40	Främre gavelkonsol	M12 x 50	12	95
41	Främre gavelns luftutloppsfilter	M4 x 12	8	1,3
42	Främre gavelns spjäll			
43	Främre gavelns lagerpatron	M10 x 55	4	50
44	Samtliga delar för lager för främre gaveln	-	-	-
45	Lagerlock för främre gaveln	M10 x 35	5	50
46	Främre gavelns adapter	M12 x 45	14	95
52	Isolerande transformator			

8.3 PG7-likriktare



TABELL 17. LIKRIKTARKOMPONENTER

Referens	Komponent	Del	Antal	Åtdragning smoment (Nm)
1	Planbricka, M6	A025K516	8	-
2	Fjäderbricka, M6	A025H835	8	-
3	Mutter, M6	A025H684	4	10
4	Resistor	A042Z016	4	-
5	Planbricka, M5	A025J020	8	-
6	Låsmutter, M5	A025J310	8	5
7	Varistor	A025R102	2	5
8	Diod (bakåtriktad)	A025S718	3	4,06 till 4,74
9	Diod (framåtriktad)	A025V232	3	4,06 till 4,74
10	Skarvhylsa	A025G539	2	-
11	Tejp	A025J939	?	-
12	Hölje	A025H617	?	-
13	Kabelband	A025M336	6	-
14	Kabelkedja	A040S138	2	-
15	Ringkontakt för magnetiseringsledning	A025F342	6	-
16	Skallskruv, M6 x 120	A028J012	4	10
17	Distansbricka	A028W148	4	-
18	Fullständig roterande likriktare	A041P220	1	-

9 Tekniska data

MEDELANDE

Jämför mätresultaten med det tekniska databladet och testcertifikatet som medföljer växelströmgeneratorn.

9.1 PG7-lindningsresistanser

Växelströmgenerator	Lindningarnas resistans vid 20 °C (uppmätta värden ska vara inom 10%)				
	Huvudstator (ledning- ledning) (ohm)	Magnetiseringsstator (ohm)	Magnetiseringsrotor, L-L (ohm)	Huvudrotor (ohm)	PMG-stator, L-L (ohm)
	312 (U1-U2) (V1-V2) (W1-W2)				
PG7 S	0,00093	17,5	0,126	2,17	2,6
PG7 T	0,00076	17,5	0,126	2,31	2,6

-

Denna sida har avsiktligt lämnats tom.

10 Servicedelar och service efter försäljning

10.1 Beställning av delar

Vid beställning av delar måste maskinens serienummer eller id-nummer och typ anges, tillsammans med beskrivningen av delen. Maskinens serienummer hittar du på namnplåten eller ramen.

10.2 Kundtjänst

Cummins Generator Technologies servicetekniker är erfarna fackmän med omfattande utbildning i att ge bästa möjliga support. Vår globala tjänst erbjuder:

- Igångsättning av växelströmgenerator på plats
- Underhåll och övervakning av lagerskick på plats
- Kontroll av isolationstillstånd på plats
- Installation av spänningsregulator och tillbehör på plats

www.stamford-avk.com

E-post: service-engineers@cumminsgeneratortechnologies.com

10.3 Rekommenderade servicedelar

I kritiska tillämpningar ska en uppsättning med dessa servicereservdelar förvaras i anknytning till växelströmgeneratorn.

TABELL 18. SERVICERESERVDELAR OM AUTOMATISKT EFTERSMÖRJSYSTEM EJ ÄR MONTERAT

Del	Nummer
Likrikтарыppsettning	RSK6001 (3 framåtriktade och 3 bakåtriktade dioder samt varistorer) 4 av A042Z016 (resistor)
Spänningsregulatorn DM110	E000-23800
Eftersmörjbart lager för främre gaveln (kärnlängd S)	45-0335
Eftersmörjbart lager för främre gaveln (kärnlängd T)	45-0425
Eftersmörjbart lager för bakre gaveln (kärnlängd S)	45-0422
Eftersmörjbart lager för bakre gaveln (kärnlängd T)	45-0424
Fett	45-0281

TABELL 19. SERVICERESERVDELAR OM AUTOMATISKT EFTERSMÖRJSYSTEM ÄR MONTERAT

Del	Nummer
Likriktaruppsättning	RSK6001 (3 framåtriktade och 3 bakåtriktade dioder samt varistorer) 4 av A042Z016 (resistor)
Spänningsregulatorn DM110	E000-23800
Eftersmörjbart lager för främre gaveln (kärnlängd T)	A054D184
Eftersmörjbart lager för bakre gaveln (kärnlängd T)	A054D154
Automatiskt eftersmörjsystem	A054A006
Fett	A053Z748

11 Kassering efter brukstidens slut

Företag som specialiserar sig på återvinning av material från produkter för skrotning kan återvinna det mesta av växelströmgenerators järn, stål och koppar. Kontakta kundtjänst för närmare information.

11.1 Återvinningsbart material

Separera mekaniskt basmaterialen järn, koppar och stål, avlägsna målarfärg, linjär polyester och isolationstejp och/eller plastrester från alla komponenter. Kassera detta avfallsmaterial.

Järnet, stålet och kopparen kan nu återvinnas.

11.2 Komponenter som kräver specialhantering

Avlägsna elkabel, elektroniska tillbehör och plastmaterial från växelströmgeneratoren. Dessa komponenter kräver specialbehandling för att avlägsna avfallet från återvinningsbart material.

Skicka återvinningsbara material för återvinning.

11.3 Avfallsmaterial

Kassera avfallsmaterial från båda ovanstående processer via ett specialavfallsföretag.

-

Denna sida har avsiktligt lämnats tom.



www.stamford-avk.com

Copyright 2015, Cummins Generator Technologies Ltd. Med ensamrätt.
Cummins och Cummins-logotypen är registrerade varumärken som tillhör Cummins Inc.